

PT Instruções de montagem PKA3/PKA3AB,
PKAS3/PKAS3AB

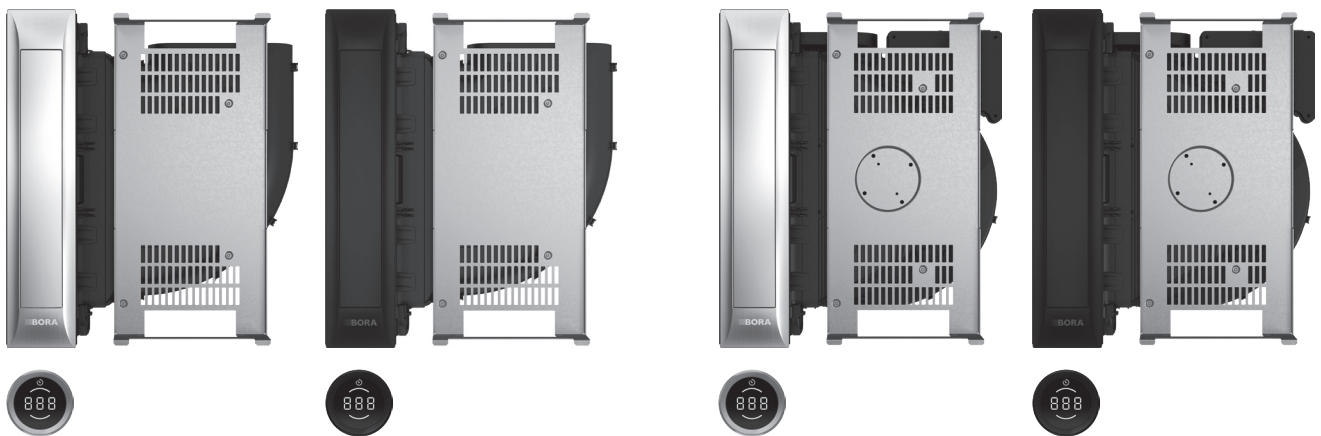
BORA Pro exaustor de placa

BORA Pro exaustor de placa All Black

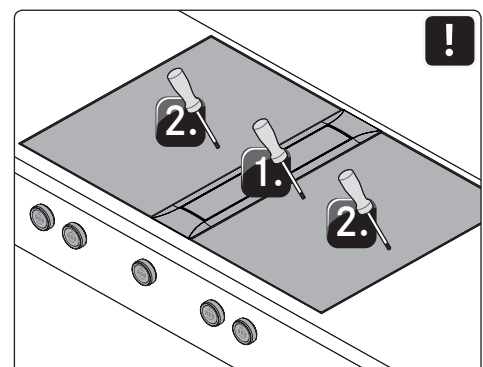
BORA Pro sistema de exaustor de placa com ventilador integrado

BORA Pro sistema de exaustor de placa com ventilador integrado

All Black



PKA3XIMPT-100



Índice

1	Informações gerais	3		
1.1	Responsabilidade	3	4.9.4	Instalação padrão PKA3/PKA3AB
1.2	Validade do manual de instruções e de montagem	3	4.9.5	Instalar o ventilador adicional
1.3	Conformidade do produto.....	3	4.10	Ligar os comutadores externos
1.4	Proteção de dados.....	3		- Preparação de PKAS3/PKAS3AB
1.5	Apresentação de informações	3		- Preparação da unidade de controlo em PKA3/PKA3AB
2	Segurança	4		- Preparação do cabo de ligação para dispositivos de comutação externos
2.1	Utilização prevista	4		- Instalação do dispositivo de comutação externo
2.2	Instruções de segurança gerais	4	4.11	Estabeleça a comunicação e a ligação à corrente
2.3	Instruções de segurança para montagem.....	5	4.11.1	Ligar o comando seletor
2.4	Instruções de segurança para reparação, assistência técnica e peças sobresselentes	6		- Ligar o comando seletor no exaustor de placa.....
2.5	Instruções de segurança para desmontagem e eliminação.....	7	4.11.2	Ligações no sistema do exaustor de placa PKAS3/PKAS3AB.....
3	Dados técnicos	8		- Ligação de um ventilador adicional.....
3.1	BORA Pro exaustor de placa PKA3/PKA3AB	8	4.11.3	Ligar o exaustor de placa PKA3/PKA3AB.....
3.2	BORA Pro Sistema de exaustor de placa com ventilador integrado PKAS3/PKAS3AB	8		- Ligar a unidade de controlo e o ventilador ao exaustor de placa
3.3	Dimensões do aparelho do comando seletor BORA Professional 3.0	9		- Desligar o cabo de alimentação.....
				- Ligação de um ventilador adicional.....
4	Montagem	10	4.11.4	Estabelecer comunicação entre o exaustor de placa e as placas de cozinhar
4.1	Instruções gerais de montagem	10	4.11.5	Realizar a ligação à corrente.....
4.1.1	Operar o exaustor de placa com uma instalação de aquecimento dependente do ar ambiente	10		- Ligação à corrente do exaustor de placa
4.2	Verificar o âmbito de fornecimento	10	4.12	Configuração básica
	- Âmbito de fornecimento PKA3/PKA3AB.....	11	4.13	Primeira colocação em funcionamento
	- Âmbito de fornecimento PKAS3/PKAS3AB	11	4.14	Verificação de funcionamento
4.3	Ferramentas e meios auxiliares	11	4.15	Selar o aparelho
4.4	Especificações de montagem.....	11	4.16	Entrega ao utilizador
4.4.1	Distâncias de segurança	11	5	Colocação fora de serviço, desmontagem e eliminação
4.4.2	Dimensões mínimas de instalação (para instalação padrão)	11	5.1	Colocação fora de serviço
4.4.3	Bancada e móveis de cozinha	12	5.2	Desmontagem.....
4.4.4	Retorno do ar circulante durante a operação do exaustor de placa como sistema de recirculação de ar	12	5.3	Eliminação ecológica.....
4.5	Medidas do recorte	12	6	Notas
4.5.1	Montagem à face	13		
4.5.2	Montagem por sobreposição	13		
4.6	Instalação do comando seletor no painel do armário inferior.....	14		
4.6.1	Perfuração do painel do exaustor de placa	14		
4.6.2	Exemplos de perfuração do painel.....	14		
4.6.3	Montar o comando seletor.....	14		
4.7	Variantes de planeamento PKA3/PKA3AB	15		
4.7.1	Condução do ar lateral reta	15		
4.7.2	Condução do ar para a esquerda (instalação a 180°)... - Condução do ar para a esquerda com uma peça da conduta em cotovelo	16		
4.7.3	Rodar a armação da tampa 180°	17		
4.8	Montar o exaustor de placa.....	17		
4.8.1	Encaixar o exaustor de placa	17		
4.8.2	Fixação do exaustor de placa	18		
4.9	Montagem do sistema de condutas	19		
4.9.1	Dimensões da ligação de conduta.....	19		
4.9.2	Preparação da montagem.....	19		
4.9.3	Ligar o sistema de condutas ao aparelho.....	19		

1 Informações gerais

Este manual de instruções inclui indicações importantes que o protegem de ferimentos e evitam danos no aparelho. Leia este manual de instruções com atenção antes da instalação ou colocação em funcionamento do aparelho.

Juntamente com este manual de instruções, outros documentos são válidos. Tenha especial atenção a todos os documentos que fazem parte do âmbito de fornecimento.

A montagem e instalação devem ser efetuadas exclusivamente por pessoal técnico qualificado, de acordo com as leis, disposições e normas aplicáveis. Todas as instruções de segurança e advertências, bem como as instruções de procedimentos dos documentos fornecidos, devem ser respeitadas.

1.1 Responsabilidade

A BORA Holding GmbH, a BORA Vertriebs GmbH & Co KG, a BORA APAC Pty Ltd e a BORA Lüftungstechnik GmbH, doravante designadas como BORA, não se responsabilizam por danos decorrentes da violação ou não observação dos documentos incluídos no âmbito de fornecimento! Além disso, a BORA não se responsabiliza por danos decorrentes de montagem indevida e da não observação das instruções de segurança e advertências!

1.2 Validade do manual de instruções e de montagem

Este manual de instruções aplica-se a vários modelos de aparelhos. É possível que sejam descritas características que não se apliquem ao seu aparelho. As figuras apresentadas podem variar nos detalhes de alguns modelos de aparelhos e devem ser entendidas como uma representação esquemática.

1.3 Conformidade do produto

Diretivas

Os aparelhos estão em conformidade com as seguintes diretivas da UE/CE:
 Diretiva CEM 2014/30/UE
 Diretiva Baixa Tensão 2014/35/UE
 Diretiva Conceção Ecológica 2009/125/CE
 Diretiva RSP 2011/65/UE

1.4 Proteção de dados

O seu exaustor de placa grava dados pseudónimos durante o funcionamento, como as definições de menu feitas por si, as horas de funcionamento das unidades técnicas individuais e o número de funções selecionadas. Além disso, o seu exaustor de placa regista os erros, juntamente com o número de horas de funcionamento.

Os dados só podem ser extraídos manualmente através do seu exaustor de placa. Cabe-lhe, portanto, a si esta decisão. Estes dados armazenados permitem uma identificação e uma resolução rápida de problemas em caso de trabalhos de manutenção.

1.5 Apresentação de informações

Para que possa trabalhar de forma rápida e segura com este manual de instruções, são utilizados formatação, numeração, símbolos, instruções de segurança, abreviaturas e termos padronizados.

O termo „aparelho“ aplica-se tanto às placas de cozinhar e aos exaustores de placa, como às placas de cozinhar com exaustores.

As instruções de procedimentos são identificadas por uma seta:

- ▶ Deve seguir sempre as instruções de procedimentos pela ordem estabelecida.

As listas são identificadas por um marcador no início da linha:

- Lista 1
- Lista 2

i Uma informação indica aspetos específicos que deve ter em atenção obrigatoriamente.

Instruções de segurança e advertências

As instruções de segurança e advertências neste manual de instruções são destacadas com símbolos e palavras de sinalização. As instruções de segurança e advertências estão estruturadas do seguinte modo:

! SINAL DE AVISO E PALAVRA DE SINALIZAÇÃO!

Tipo e fonte do perigo

Consequências do incumprimento

▶ Medidas de prevenção de perigos

A isto aplica-se:

- Os sinais de aviso advertem para um perigo de ferimentos elevado.
- A palavra de sinalização especifica a gravidade do perigo.

Sinal de aviso	Palavra de sinalização	Perigo potencial
	Perigo	Indica uma situação perigosa iminente que, no caso de incumprimento, leva à morte ou a ferimentos graves.
	Aviso	Indica uma potencial situação perigosa que, no caso de incumprimento, pode levar à morte ou a ferimentos graves.
	Cuidado	Indica uma potencial situação perigosa que, no caso de incumprimento, pode levar a ferimentos ligeiros ou menores ou a danos materiais.

Tab. 1.1 Significado dos sinais de aviso e das palavras de sinalização

2 Segurança

O aparelho está em conformidade com as normas de segurança aplicáveis. O utilizador é responsável pela limpeza, manutenção e utilização seguras do aparelho. O seu uso indevido poderá causar ferimentos pessoais ou danos ao aparelho.

2.1 Utilização prevista

O aparelho destina-se exclusivamente à preparação de alimentos a nível doméstico.

Este aparelho não foi previsto para:

- o funcionamento no exterior
- o aquecimento de espaços
- o arrefecimento, a ventilação ou a desumidificação de espaços
- o funcionamento em locais de instalação móveis, como veículos a motor, barcos ou aviões
- o funcionamento com um temporizador externo ou um sistema de telecomando em separado (exceto em caso de paragem de emergência)
- o funcionamento a uma altitude superior a 2000 m (acima do nível do mar)

Qualquer utilização diferente ou qualquer outra utilização além da descrita neste manual de instruções é considerada imprópria.

- ❗ A BORA não se responsabiliza por danos causados por uma utilização indevida ou operação incorreta.

É proibida toda e qualquer utilização abusiva!

2.2 Instruções de segurança gerais

⚠ PERIGO!

Perigo de asfixia devido a materiais de embalagem

Os materiais de embalagem (por ex., películas, esferovite) podem representar um perigo de morte para as crianças.

- ▶ Manter os materiais de embalagem fora do alcance das crianças.
- ▶ Eliminar a embalagem imediatamente de forma correta.

⚠ PERIGO!

Perigo de choque elétrico ou ferimentos devido a superfícies danificadas

As rachas, fissuras ou quebras na superfície dos aparelhos (por ex., vitrocerâmica danificada), especialmente na área da unidade de comando, podem expor ou danificar os componentes eletrónicos subjacentes. Isto pode dar origem a um choque elétrico. Além disso, uma superfície danificada pode provocar ferimentos.

- ▶ Não tocar na superfície danificada.
- ▶ Caso existam rachas, fissuras ou quebras, desligar imediatamente o aparelho.
- ▶ Desligar o aparelho da rede elétrica em segurança utilizando disjuntores, fusíveis, interruptores automáticos ou contactores.
- ▶ Contactar o serviço de assistência técnica da BORA.

⚠ AVISO!

Perigo de ferimentos devido a componentes danificados

Os componentes danificados que não possam ser removidos sem ferramentas podem provocar ferimentos.

- ▶ Não tentar reparar ou substituir componentes danificados.
- ▶ Contactar o serviço de assistência técnica da BORA.

⚠ AVISO!

Perigo de ferimentos ou danos devido a componentes incorretos ou modificações não autorizadas

Os componentes incorretos podem causar danos pessoais ou danos no aparelho. As alterações, os acessórios ou as modificações feitos ao aparelho podem afetar a segurança.

- ▶ Utilizar apenas componentes originais.
- ▶ Não realizar modificações, ampliações ou remodelações no aparelho.

CUIDADO!**Perigo de ferimentos devido à queda de componentes do aparelho**

A queda de componentes do aparelho pode causar ferimentos (por ex., suporte do recipiente, unidades de comando, tampas, filtro de gorduras etc.).

- ▶ Colocar os componentes do aparelho removidos em segurança junto ao aparelho.
- ▶ Assegurar que nenhum componente do aparelho removido esteja em risco de cair.

CUIDADO!**Perigo de ferimentos devido a sobrecarga**

Durante o transporte e a montagem do aparelho, podem ocorrer ferimentos nos membros e no tronco devido a manuseamento incorreto.

- ▶ Se necessário, transportar e montar o aparelho com a ajuda de uma segunda pessoa.
- ▶ Se necessário, utilizar meios auxiliares adequados para evitar danos ou ferimentos.

CUIDADO!**Danos devido a utilização indevida**

As superfícies do aparelho não devem ser utilizadas como superfícies de trabalho ou apoio. Tal poderá danificar o aparelho (especialmente se forem utilizados objetos duros e pontiagudos).

- ▶ Não utilizar o aparelho como bancada de trabalho ou superfície de apoio.
- ▶ Manter os objetos duros e pontiagudos afastados das superfícies do aparelho.

Falhas e erros

- ▶ Em caso de falhas e erros, observar as indicações incluídas no capítulo „Resolução de falhas“.
- ▶ Em caso de falhas e erros não descritos, desligar o aparelho e contactar o serviço de assistência técnica da BORA.

Animais de estimação

- ▶ Manter os animais de estimação afastados do aparelho.

2.3 Instruções de segurança para montagem

- i** A instalação e a montagem do aparelho só podem ser realizadas por pessoal técnico com formação adequada, que esteja familiarizado e cumpra as disposições normalmente aplicáveis no país e os regulamentos adicionais da empresa de fornecimento de energia local.

- i** Durante a montagem, manter a distância mínima de segurança indicada no capítulo „Montagem (distâncias de segurança)“.

- i** Os trabalhos em componentes elétricos só devem ser realizados por eletricitas especializados.

A segurança elétrica do aparelho só é garantida se o mesmo se encontrar ligado a um sistema de ligação à terra corretamente instalado. Assegurar que são tomadas as medidas de segurança básicas. O aparelho deve ser adequado à tensão e frequência locais.

- ▶ Verificar os dados na etiqueta de identificação e, em caso de desvios, não ligar o aparelho.
- ▶ Efetuar todas as tarefas com muita atenção e consciência.
- ▶ Ligar os aparelhos à rede elétrica apenas após a instalação do sistema de condutas ou da montagem do filtro de ar circulante.
- ▶ Utilizar apenas os cabos de ligação especificados. Estes estão se encontram incluídos no âmbito de fornecimento.
- ▶ Utilizar o aparelho apenas após a sua montagem completa, uma vez que só assim se poderá garantir o seu funcionamento seguro.

⚡ PERIGO!**Perigo de choque elétrico devido a aparelho danificado**

Um aparelho danificado pode provocar um choque elétrico.

- ▶ Antes da montagem do aparelho, verificar se existem danos visíveis.
- ▶ Não montar e não ligar qualquer aparelho danificado.
- ▶ Não colocar aparelhos danificados em funcionamento.

CUIDADO!**Perigo de queimaduras devido a colocação incorreta dos comandos seletores**

A montagem dos comandos seletores em locais inadequados pode resultar, durante a operação, em queimaduras na superfície da placa de cozinhar.

- ▶ Montar os comandos seletores apenas em locais adequados, que permitam uma operação exequível e segura.

2.3.1 Instruções de segurança para montagem do exaustor de placa

⚡ PERIGO!

Perigo de choque elétrico devido a carga residual

Os componentes eletrônicos do aparelho podem conter carga residual e causar um choque elétrico.

- ▶ Não tocar em qualquer contacto exposto.

⚡ PERIGO!

Perigo de choque elétrico devido a decape incorreto

Um decape incorreto do cabo de ligação de comutadores externos representa perigo de choque elétrico.

- ▶ Assegurar que o cabo de ligação é fixado com o fixador de cabos no interior da unidade de controlo.
- ▶ Assegurar que os comprimentos de decape são cumpridos.

⚠ AVISO!

Perigo de ferimentos devido ao movimento da roda do ventilador

A rotação da roda do ventilador representa perigo de ferimentos.

- ▶ Instalar o aparelho sempre sem estar ligado à corrente.
- ▶ Antes da colocação em funcionamento, ligar o ventilador de ambos os lados ao sistema de condutas.

Instruções especiais de segurança para planeamento de sistemas de exaustor

⚡ PERIGO!

Perigo de morte devido a inalação de fumo

No modo de exaustão de ar, o exaustor de placa retira ar ambiente do espaço de instalação e dos espaços contíguos. Sem um fornecimento de ar suficiente, é criado um vácuo. O funcionamento simultâneo com um aquecedor dependente do ar ambiente pode levar à aspiração de gases tóxicos da chaminé ou da conduta de extração para o interior dos espaços de habitação.

- ▶ Assegurar que existe sempre um fornecimento de ar suficiente.
- ▶ Utilizar apenas comutadores testados e aprovados (por ex., interruptor de contacto de janela, manóstato de abertura por mínima pressão) e assegurar a respetiva aprovação por um técnico autorizado (limpa-chaminés certificado).

Conduta em combinação com caixas embutidas

No caso de uma conduta sem curvas e uma distância superior a 900 mm entre o ventilador e a caixa embutida, utilizar uma proteção contra intervenção (disponível como acessório).

2.4 Instruções de segurança para reparação, assistência técnica e peças sobresselentes

i A reparação e os trabalhos de assistência técnica no aparelho só podem ser realizados por pessoal técnico com formação adequada, que esteja familiarizado e cumpra as disposições normalmente aplicáveis no país e os regulamentos adicionais da empresa de fornecimento de energia local.

i Os trabalhos em componentes elétricos só devem ser realizados por eletricistas especializados.

- ▶ Desligar o aparelho da alimentação elétrica antes de qualquer reparação.

⚠ AVISO!

Perigo de ferimentos ou danos devido a reparações indevidas

Os componentes incorretos podem causar danos pessoais ou danos no aparelho. As alterações, os acessórios ou as modificações feitos ao aparelho podem afetar a segurança.

- ▶ Para reparação, utilizar exclusivamente peças sobresselentes originais.
- ▶ Não realizar modificações, ampliações ou remodelações no aparelho.

i Um cabo de alimentação danificado deve ser substituído por um cabo de alimentação adequado. Isso só pode ser realizado por um serviço de atendimento ao cliente autorizado.

2.5 Instruções de segurança para desmontagem e eliminação

- i** A desmontagem do aparelho só pode ser realizada por pessoal técnico com formação adequada, que esteja familiarizado e cumpra as disposições normalmente aplicáveis no país e os regulamentos adicionais da empresa de fornecimento de energia local.
- i** Os trabalhos em componentes elétricos só devem ser realizados por eletricitas especializados.
- ▶ Desligar o aparelho da alimentação elétrica antes da desmontagem.

⚡ PERIGO!

Perigo de choque elétrico devido a desconexão incorreta

A incorreta desconexão do aparelho da tensão da rede elétrica representa perigo de choque elétrico.

- ▶ Desligar o aparelho da rede elétrica em segurança utilizando disjuntores, fusíveis, interruptores automáticos ou contactores.
- ▶ Assegurar a ausência de tensão do aparelho com um aparelho de medição aprovado.
- ▶ Evitar tocar nos contactos expostos da unidade eletrónica, pois podem conter carga residual.

3 Dados técnicos

3.1 BORA Pro exaustor de placa PKA3/PKA3AB

Parâmetros	Valor
Tensão de ligação	220 - 240 V
Frequência	50/60 Hz
Consumo de energia (incl. BORA Ventiladores produto universal externos)	Máx. 550 W
Dimensões (Largura x Profundidade x Altura)	482 x 540 x 176 mm
Dimensões do comando seletor (diâmetro x profundidade)	Ø 49 mm x 92 mm
Peso (incl. acessórios/embalagem)	9,25 kg
Exaustor de placa	
Níveis de potência	1 - 9, P

Tab. 3.1 Dados técnicos PKA3/PKA3AB

Dimensões do aparelho PKA3/PKA3AB

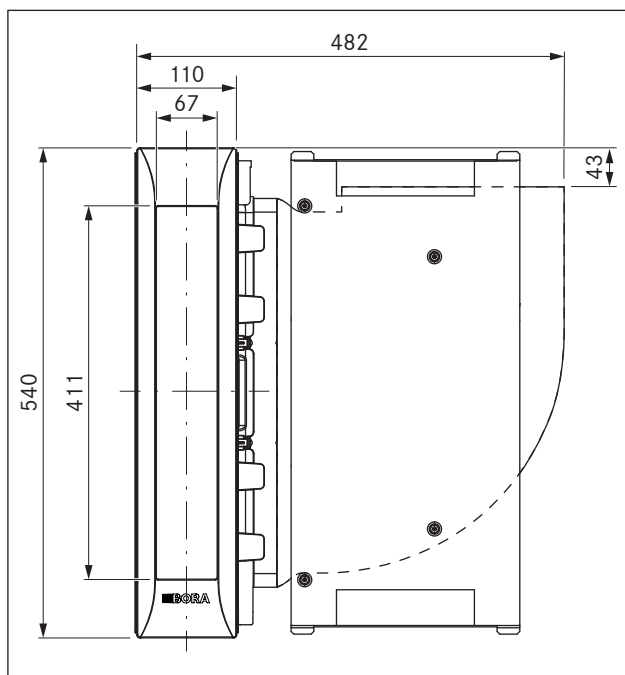


Fig. 3.1 Dimensões do aparelho PKA3/PKA3AB, vista de cima

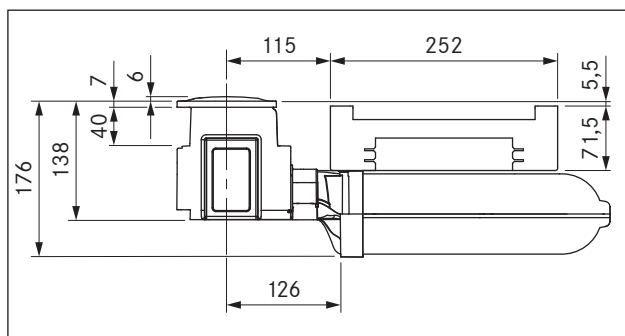


Fig. 3.2 Dimensões do aparelho PKA3/PKA3AB, vista dianteira

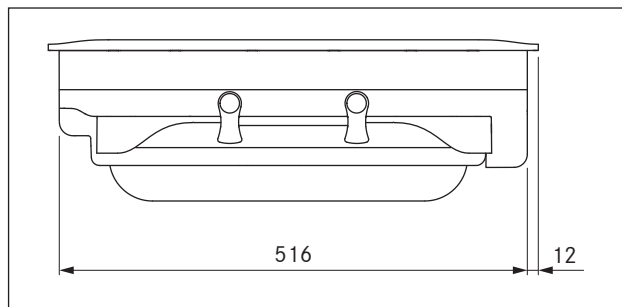


Fig. 3.3 Dimensões do aparelho PKA3/PKA3AB, vista lateral

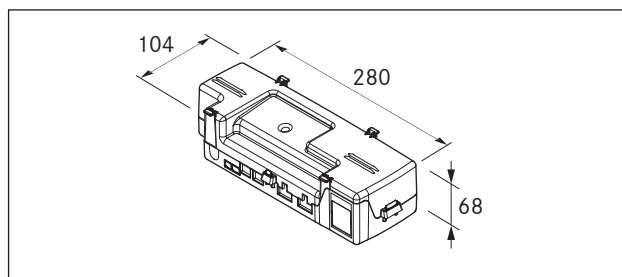


Fig. 3.4 Dimensões do aparelho da unidade de controle

3.2 BORA Pro Sistema de exaustor de placa com ventilador integrado PKAS3/PKAS3AB

Parâmetros	Valor
Tensão de ligação	220 - 240 V
Frequência	50/60 Hz
Consumo de energia (incl. BORA Ventiladores produto universal externos)	Máx. 550 W
Consumo de energia do motor interno	Máx. 165 W
Dimensões (Largura x Profundidade x Altura)	468 x 540 x 199 mm
Dimensões do comando seletor (diâmetro e profundidade)	Ø 49 mm x 92 mm
Peso (incl. acessórios/embalagem)	12,5 kg
Exaustor de placa	
Níveis de potência	1 - 9, P

Tab. 3.2 Dados técnicos PKAS3/PKAS3AB

Dimensões do aparelho PKAS3/PKAS3AB

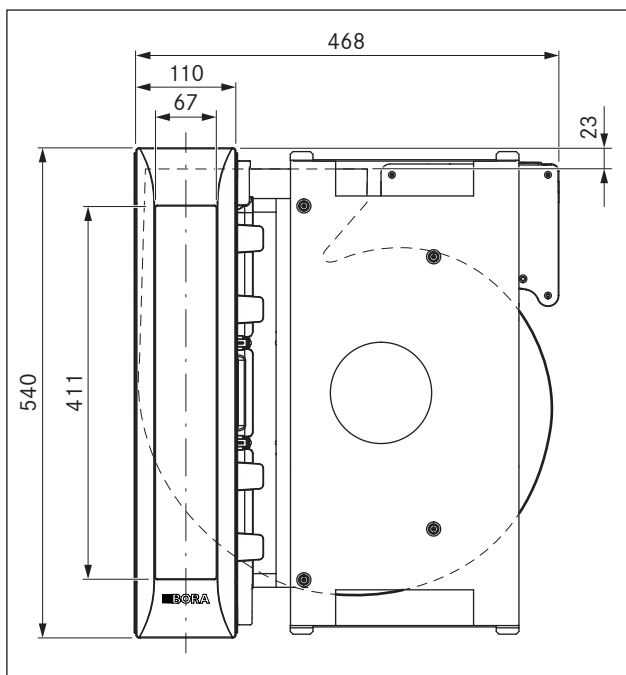


Fig. 3.5 Dimensões do aparelho PKAS3/PKAS3AB, vista de cima

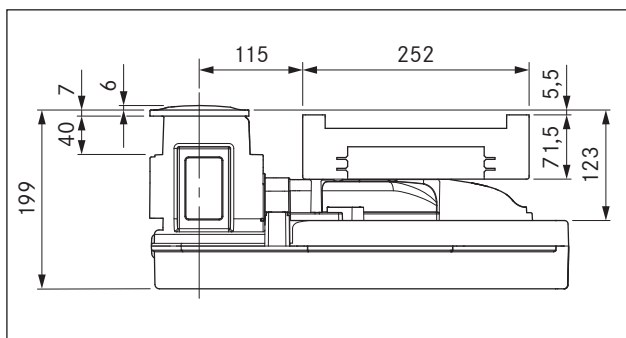


Fig. 3.6 Dimensões do aparelho PKAS3/PKAS3AB, vista dianteira

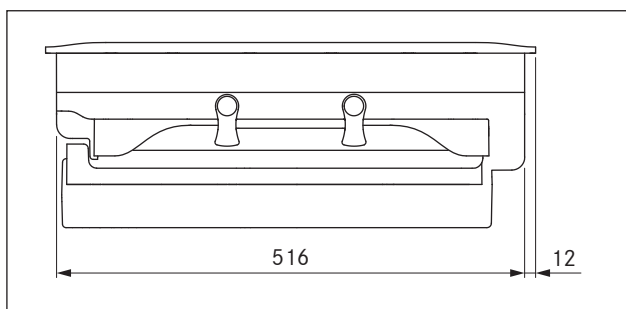


Fig. 3.7 Dimensões do aparelho PKAS3/PKAS3AB, vista lateral

3.3 Dimensões do aparelho do comando seletor BORA Professional 3.0

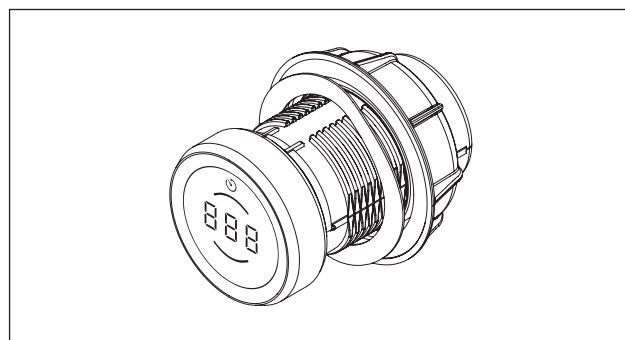


Fig. 3.8 Comando seletor

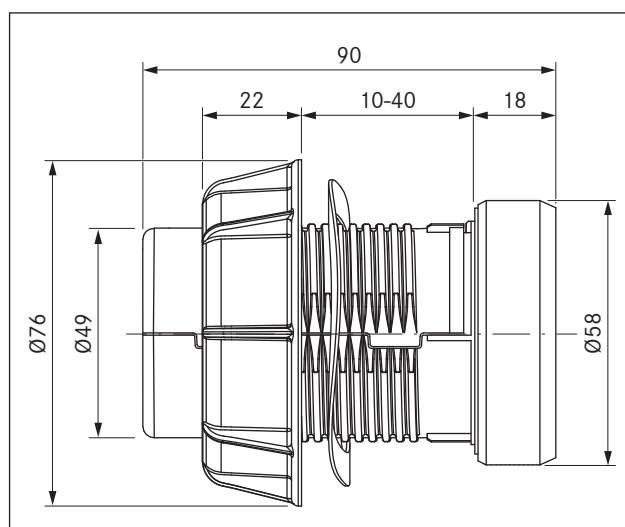


Fig. 3.9 Dimensões do aparelho do comando seletor

4 Montagem

- ▶ Ter em atenção todas as instruções de segurança e advertências (v. cap. Segurança).
- ▶ Ter em atenção as instruções do fabricante fornecidas.

4.1 Instruções gerais de montagem

- i** Os aparelhos não podem ser montados sobre equipamentos de refrigeração, máquinas de lavar louça, fogões e fornos, assim como máquinas de lavar/secar.
- i** As superfícies de apoio das bancadas e os perfis de remate da parede devem ser em material termorresistente (até aprox. 100 °C).
- i** Os recortes das bancadas devem ser vedados com produtos adequados contra a humidade e, se necessário, dotados de isolamento térmico.
- i** Os aparelhos externos apenas devem ser conectados às ligações do exaustor de placa previstas.
- i** As fontes de luz extremamente claras, os focos de luz e a iluminação diretamente direcionada para os aparelhos podem causar diferenças óticas de cor entre os aparelhos e devem ser evitados.

4.1.1 Operar o exaustor de placa com uma instalação de aquecimento dependente do ar ambiente

- i** Ao executar a conduta de extração de ar, devem ser observadas as leis e as disposições nacionais e regionais em vigor.
- i** Uma entrada de ar suficiente deve ser assegurada

As instalações de aquecimento dependentes do ar ambiente (por ex., aparelhos de aquecimento a gás, óleo, madeira ou carvão, caldeiras, esquentadores) vão buscar ar comburentes à atmosfera do local de instalação e conduzem os gases de combustão para o exterior através de um sistema de tiragem (por ex., chaminé).

Se o exaustor de placa for utilizado no modo de extração de ar, é removido ar da atmosfera do local de instalação e dos espaços contíguos. Sem um fornecimento de ar suficiente, é criado um vácuo. Tal faz com que gases tóxicos sejam sugados da chaminé ou da conduta de extração de volta para dentro da habitação.

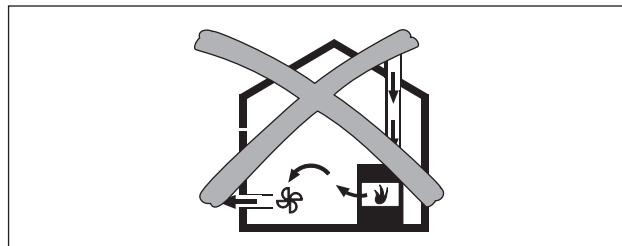


Fig. 4.1 Montagem do sistema de extração de ar – não permitida

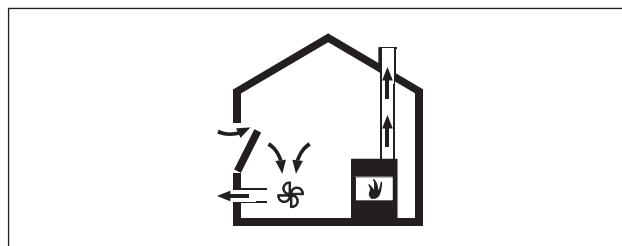


Fig. 4.2 Montagem do sistema de extração de ar – correta

- ▶ No caso de o exaustor de placa ser utilizado simultaneamente com uma instalação de aquecimento no local, assegurar que:
 - o vácuo é no máximo de 4 Pa (4×10^{-5} bar);
 - é utilizado um dispositivo técnico de segurança (por ex., interruptor de contacto de janela, manóstato de abertura por mínima pressão) que assegure um fornecimento suficiente de ar fresco;
 - o ar de exaustão não é conduzido através de uma chaminé que seja usada para conduzir gases de combustão de aparelhos que funcionem a gás ou com outros combustíveis;
 - a montagem é inspecionada e aprovada por um técnico autorizado (por ex., limpa-chaminés).
- i** Não devem ser instalados interruptores de contacto de janela que separem a unidade de controlo da alimentação elétrica (separação de fases). Utilizar exclusivamente a interface Home-In.

4.2 Verificar o âmbito de fornecimento

- ▶ Verifique se o âmbito de fornecimento está completo e sem danos.
- ▶ Informe o serviço pós-venda da BORA, se existirem peças em falta ou danificadas.
- ▶ Nunca montar peças danificadas.
- ▶ Eliminar a embalagem de transporte de forma correta (v. cap. Colocação fora de serviço, desmontagem e eliminação).

Âmbito de fornecimento PKA3/PKA3AB

Designação	Quantidade
Instruções de utilização e montagem	1
Exaustor de placa	1
Conjunto de placas de compensação de altura	1
Grampos de montagem	4
Comando seletor	1
Filtro de gordura de aço inoxidável	1
Cuba do filtro	1
Cuba de manutenção	1
Tampa de fecho	1
Cabo de comunicação CAT 5e	1
Unidade de controlo	1
Cabo de alimentação	1
Peça da conduta reta	1
Cabo do comando seletor - Exaustor (1000 mm)	1
Âmbito de fornecimento específico apenas para PKA3AB	
BORA Pro aro do comando All Black PKR3AB (para o alinhamento ótico das placas de cozinhar)	4

Tab. 4.1 Âmbito de fornecimento PKA3/PKA3AB

Âmbito de fornecimento PKAS3/PKAS3AB

Designação	Quantidade
Instruções de utilização e montagem	1
Exaustor de placa	1
Conjunto de placas de compensação de altura	1
Grampos de montagem	4
Comando seletor	1
Filtro de gordura de aço inoxidável	1
Cuba do filtro	1
Cuba de manutenção	1
Tampa de fecho	1
Cabo de alimentação	1
Cabo do comando seletor - Exaustor (250 mm)	1
Âmbito de fornecimento específico apenas para PKAS3AB	
BORA Pro aro do comando All Black PKR3AB (para o alinhamento ótico das placas de cozinhar)	4

Tab. 4.2 Âmbito de fornecimento PKAS3/PKAS3AB

4.3 Ferramentas e meios auxiliares

Para a montagem correta dos aparelhos, são necessárias as seguintes ferramentas:

- Lápis
- Fita métrica ou metro articulado
- Berbequim com ou sem fios com broca Forstner Ø 50 mm
- Massa vedante de silicone, preta, resistente ao calor
- Chave de fendas de cabeça plana
- Chave torx de tamanho 20
- Chave torx de tamanho 10 (apenas para PKA3/PKA3AB)

4.4 Especificações de montagem

4.4.1 Distâncias de segurança

► Observar as seguintes distâncias de segurança:

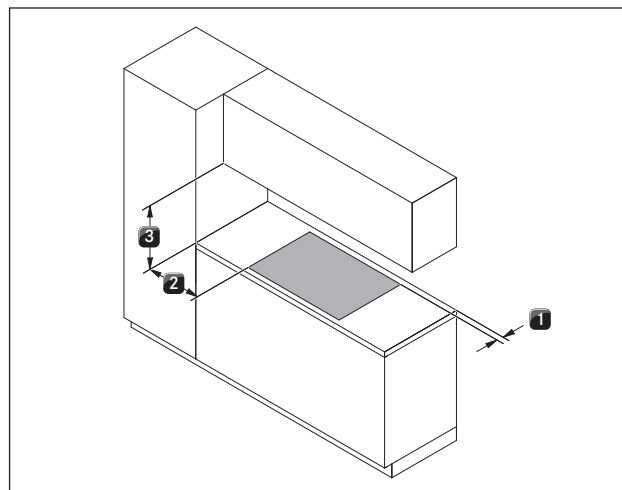


Fig. 4.3 Distância mínima

- [1] Uma distância mínima de 50 mm da parte traseira do recorte da bancada até à aresta posterior da bancada.
- [2] Uma distância mínima de 300 mm do lado direito e do lado esquerdo do recorte na bancada até ao armário contíguo ou a uma parede.
- [3] Uma distância mínima de 600 mm entre a bancada e o armário superior.

4.4.2 Dimensões mínimas de instalação (para instalação padrão)

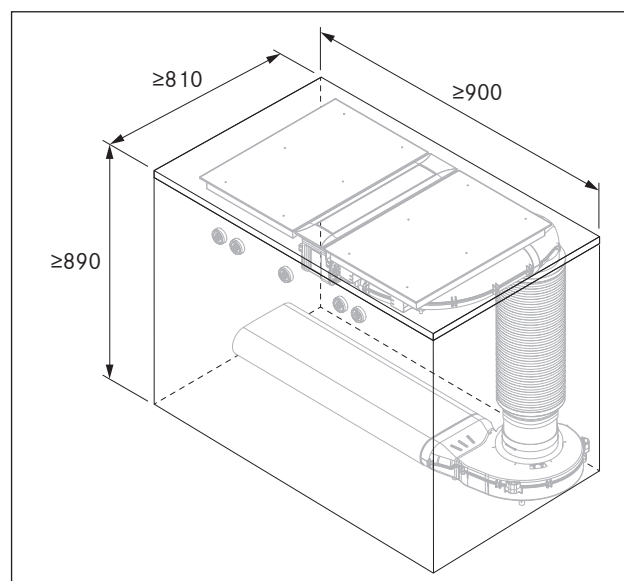


Fig. 4.4 Dimensões mínimas de instalação de PKA3/PKA3AB para instalação padrão

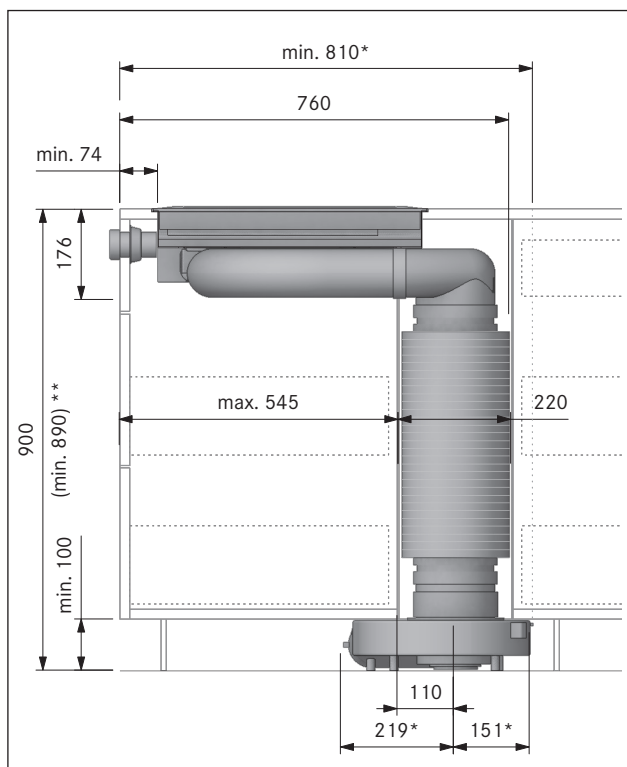


Fig. 4.5 Dimensões de instalação de PKA3/PKA3AB com silenciador redondo USD50 para instalação padrão

4.4.3 Bancada e móveis de cozinha

- ▶ Executar o recorte na bancada tendo em consideração as medidas de recorte indicadas.
- ▶ Assegurar uma vedação correta das superfícies de corte nas bancadas.
- ▶ Observar as indicações do fabricante da bancada.
- Pode ser necessário remover travessas do móvel na zona do recorte da bancada.
- Não é necessário instalar um fundo falso por baixo da placa de cozinhar. Se for planeada uma régua de proteção de cabos (fundo falso), observar o seguinte:
 - Para a realização de trabalhos de manutenção, o fundo falso deve estar fixado de forma que seja possível remover o mesmo.
 - Para uma ventilação suficiente da placa de cozinhar, deve-se respeitar uma distância mínima de 15 mm até a extremidade inferior da placa de cozinhar.
- As gavetas ou prateleiras no armário inferior devem ser removíveis.
- Dependendo da situação de instalação, os compartimentos do armário inferior devem ser encurtados, para uma instalação correta.

4.4.4 Retorno do ar circulante durante a operação do exaustor de placa como sistema de recirculação de ar

Nos sistemas de recirculação de ar, deve existir nos móveis de cozinha uma abertura de retorno do ar:

- > 500 cm² (por purificador de ar) em combinação com as placas de cozinhar PKFI3, PKI3, PKIW3, PKC3, PKCB3, PKCH3 e PKT3

- i** Se vários sistemas de exaustor forem operados no modo de recirculação de ar, a abertura de retorno do ar por purificador de ar deve ser calculada várias vezes em conformidade. Exemplo: 2 sistemas de recirculação de ar = 2 x (> 500 cm²)

Para o retorno do ar circulante, a abertura de retorno do ar exigida pode ser estabelecida através de um rodapé reduzido. Do mesmo modo, um rodapé de lamelas pode ser utilizado com, pelo menos, a secção transversal de abertura correspondente.

- ▶ Assegurar uma abertura de retorno do ar adequada

4.5 Medidas do recorte

- i** Todas as dimensões da aresta dianteira do painel dianteiro.

Altura da bancada

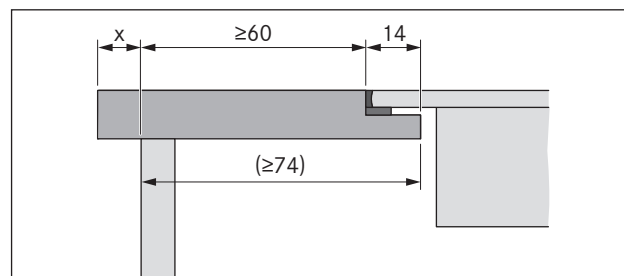


Fig. 4.6 Altura da bancada

- ▶ Ter em atenção a saliência da bancada x ao definir o recorte da bancada. Válido para montagem à face e montagem por sobreposição.

- i** Com o exaustor de placa PKA3/PKA3AB, em combinação com a peça da conduta reta PKA1FEV, é também possível realizar a montagem à face com uma profundidade da bancada ≥ 650 mm.

4.5.1 Montagem à face

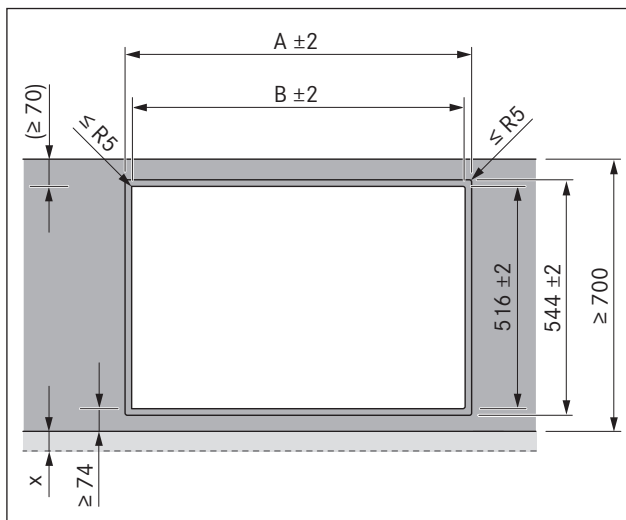


Fig. 4.7 Medidas do recorte para montagem à face

4.5.2 Montagem por sobreposição

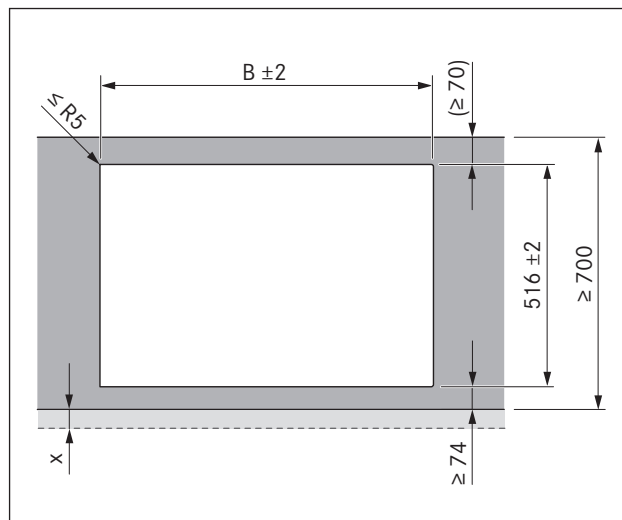


Fig. 4.9 Medidas de recorte para montagem por sobreposição

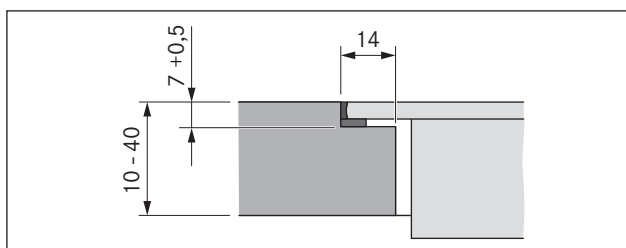


Fig. 4.8 Medida de recesso para montagem à face

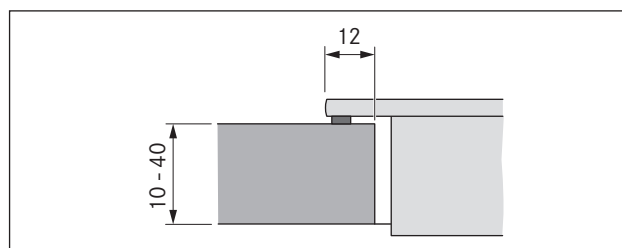




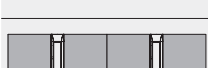




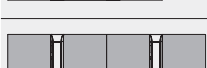


Fig. 4.10 Medida do apoio para montagem por sobreposição

Placas de cozinha/exaustor de placa	A em mm	B em mm
	1/0	374
	1/1	485
	2/1	856
	3/2	1338
	4/2	1709

Tab. 4.3 Medidas do recorte dos conjuntos de aparelhos para montagem à face

Placas de cozinha/exaustor de placa	B em mm
	1/0
	1/1
	2/1
	3/2
	4/2

Tab. 4.4 Medidas do recorte dos conjuntos de aparelhos para montagem por sobreposição

4.6 Instalação do comando seletor no painel do armário inferior

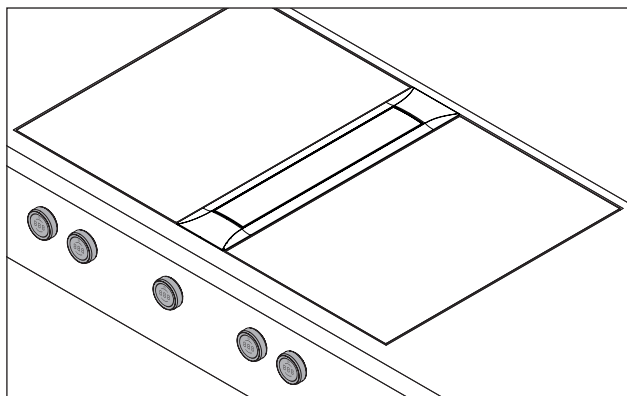


Fig. 4.11 Comando seletor em estado montado

► Perfurar previamente para evitar que o painel parta.

4.6.1 Perfuração do painel do exaustor de placa

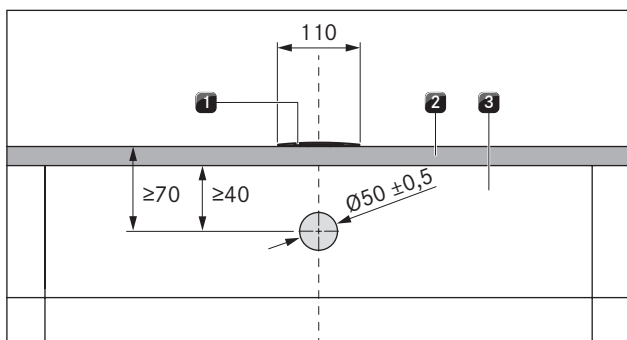


Fig. 4.12 Padrão de perfuração do painel do exaustor de placa

- [1] Exaustor de placa
- [2] Bancada
- [3] Painel

4.6.2 Exemplos de perfuração do painel

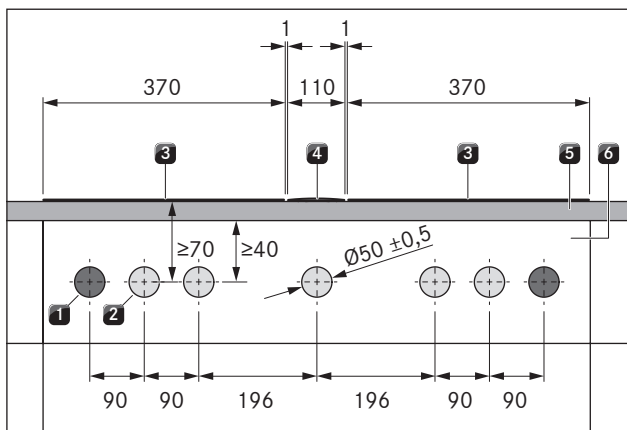


Fig. 4.13 Padrão das perfurações para 2 placas de cozinha, 1 exaustor de placa e 2 tomadas

- [1] Perfurações para tomadas (2x no exterior)
- [2] Perfuração para comando seletor (5x)
- [3] Placa de cozinhar (2x)
- [4] Exaustor de placa
- [5] Bancada
- [6] Painel

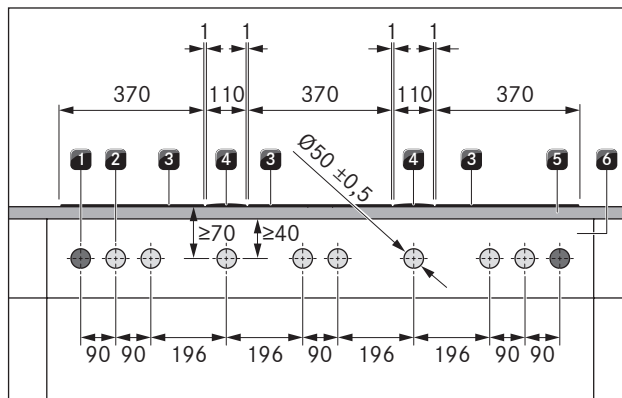


Fig. 4.14 Padrão das perfurações para três placas de cozinha, dois exaustores de placa e duas tomadas

- [1] Perfurações para tomadas (2x no exterior)
- [2] Perfuração para comando seletor (8x)
- [3] Placa de cozinhar (3x)
- [4] Exaustor de placa (2x)
- [5] Bancada
- [6] Painel

4.6.3 Montar o comando seletor

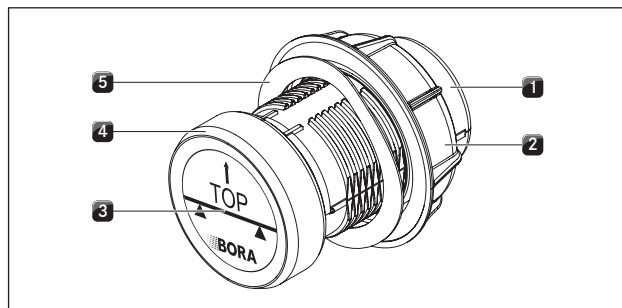


Fig. 4.15 Estrutura do comando seletor

- [1] Carcaça do comando seletor
- [2] Porca universal
- [3] Autocolante
- [4] Aro do comando
- [5] Mola ondulada

i A mola ondulada não deve ser utilizada para frentes de aço. As etapas de montagem correspondentes são suprimidas.

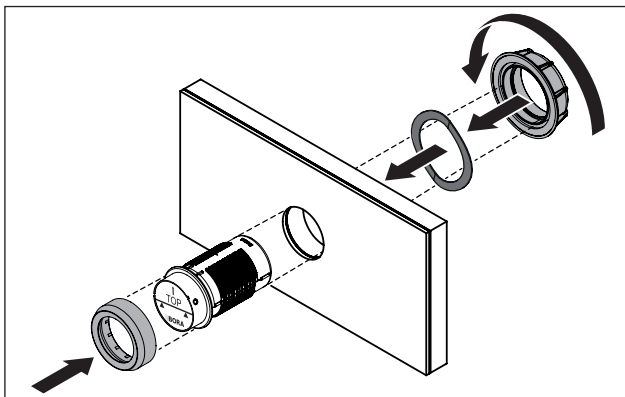


Fig. 4.16 Montar o comando seletor

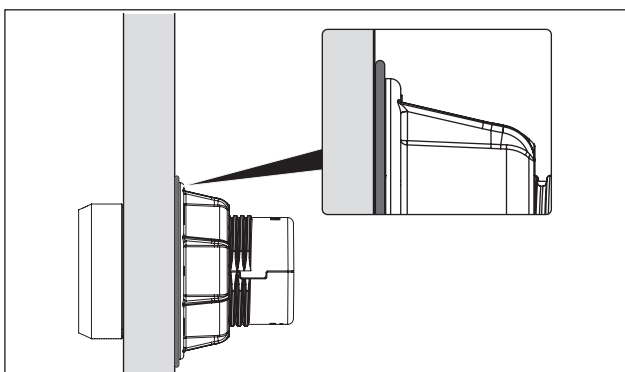


Fig. 4.17 Mola ondulada após montagem completa

- ▶ Remover o aro do comando [4].
- ▶ Desaparafusar a porca universal [2].
- ▶ Remover a mola ondulada [5].
- ▶ Encaixar a carcaça do comando [1] a partir da parte dianteira através do orifício no painel.
- ▶ Encaixar a mola ondulada [5] a partir da parte traseira na carcaça do comando [1] (não aplicável em frentes de aço).
- ▶ Apertar a porca universal [2] a partir da parte traseira na carcaça do comando [1] e fixá-la, apertando ligeiramente.
- ▶ Alinhar a carcaça do comando [1] na horizontal.
- ▶ Apertar a porca universal [2].
- A mola ondulada (se utilizada) deve ser comprimida de forma plana.
- ▶ Remover o autocolante [3].
- ▶ Encaixar o aro do comando [4] na carcaça do comando [1].

Etapa de trabalho adicional em todos os exaustores de placa All Black PKA3AB/PKAS3AB:

- ▶ Substituir os aros do comando da placa de cozinha pelos aros do comando pretos All Black PKR3AB (incluídos no âmbito de fornecimento de PKA3AB/PKAS3AB).

4.7 Variantes de planeamento PKA3/PKA3AB

- **i** No exaustor de placa PKA3/PKA3AB, existe a possibilidade de realizar a condução do ar para a esquerda ou para a direita, dependendo dos requisitos.
- **i** Através da peça da conduta em cotovelo pré-montada ou da peça da conduta reta (incluída no âmbito de fornecimento), a condução do ar pode ser realizada num ângulo de 90° para trás ou lateralmente, em linha reta.
- **i** Para a utilização da peça de conduta reta, é necessário um vedante de conduta plana EFD adicional (não incluído no âmbito de fornecimento).
- O exaustor de placa é fornecido com uma peça da conduta em cotovelo à direita pré-montada.

4.7.1 Condução do ar lateral reta

- **i** No caso de condução do ar lateral reta, é também possível realizar uma instalação a 180°. Para tal, a armação da tampa também deve ser rodada (v. Rodar a armação da tampa 180°).

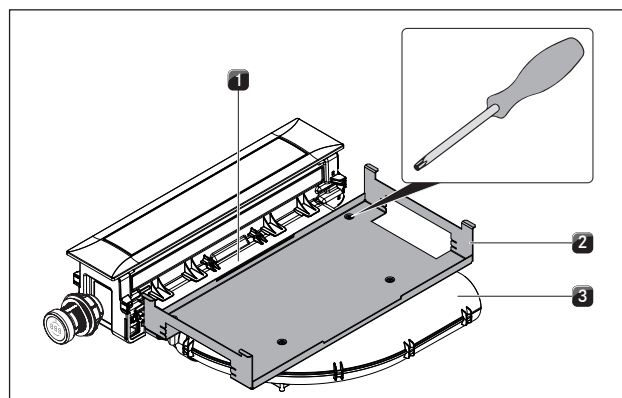


Fig. 4.18 Remover a chapa de fixação

- [1] Peça da conduta do adaptador
- [2] Chapa de fixação
- [3] Peça da conduta em cotovelo

- ▶ Desapertar o parafuso torx (tamanho 10) com o qual a chapa de fixação [2] é fixada à peça da conduta em cotovelo [3].
- ▶ Desapertar ambos os parafusos torx (tamanho 10) com os quais a chapa de fixação [2] é fixada à peça da conduta do adaptador [1].
- ▶ Remover a chapa de fixação [2].

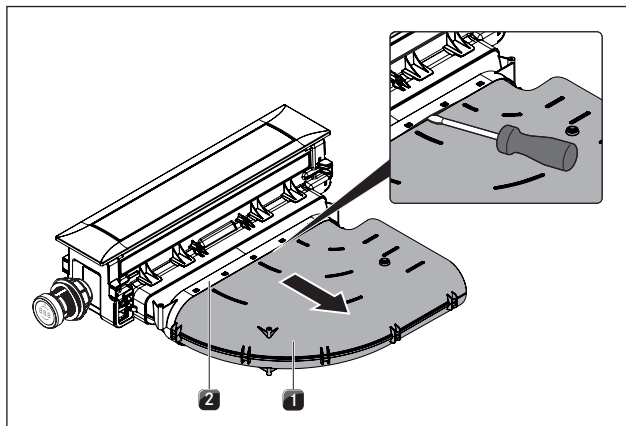


Fig. 4.19 Desmontar a peça da conduta em cotovelo

- [1] Peça da conduta em cotovelo
[2] Peça da conduta do adaptador

- ▶ Desapertar a peça da conduta em cotovelo [1] da peça da conduta do adaptador [2].
- ▶ Para tal, alavancar cuidadosamente a ligação da ficha em separado com uma chave de fendas de cabeça plana.
- ▶ Remover a peça da conduta em cotovelo [1].
- ▶ Se necessário, rodar a armação da tampa 180° (v. Rodar a armação da tampa 180°).

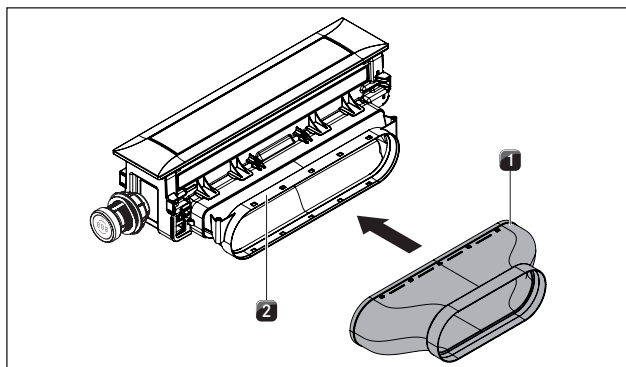


Fig. 4.20 Montar a peça da conduta reta

- [1] Peça da conduta reta
[2] Peça da conduta do adaptador

- ▶ Deslizar a peça da conduta reta [1] da peça da conduta do adaptador [2] até os olhais de fixação encaixarem.
- ▶ Assegurar que não existe qualquer caixa de ar entre os componentes.
- ▶ Fixar a chapa de fixação apenas com dois parafusos na peça da conduta do adaptador [2].

4.7.2 Condução do ar para a esquerda (instalação a 180°)

- i** O exaustor de placa PKA3/PKA3AB pode ser instalado a 180°, sendo a condução do ar realizada para a esquerda.

Condução do ar para a esquerda com uma peça da conduta em cotovelo

- ▶ Desmontar a chapa de fixação e a peça da conduta em cotovelo (v. Condução do ar lateral reta).
- ▶ Rodar a armação da tampa 180° (v. Rodar a armação da tampa 180°).

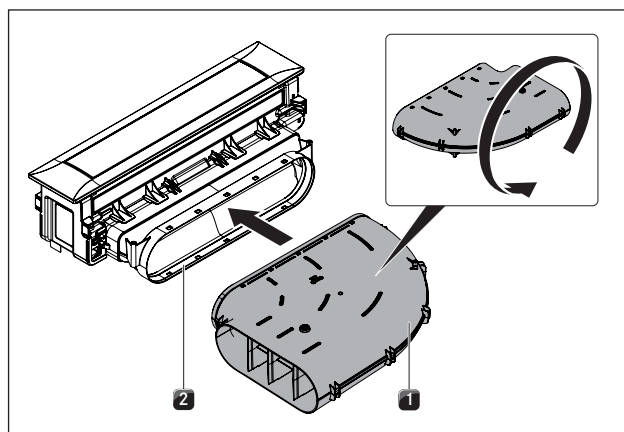


Fig. 4.21 Virar a peça da conduta em cotovelo

- [1] Peça da conduta em cotovelo
[2] Peça da conduta do adaptador

- ▶ Virar a peça da conduta em cotovelo [1].
- ▶ Deslizar novamente a peça da conduta em cotovelo invertida [1] da peça da conduta do adaptador [2] até os olhais de fixação encaixarem.

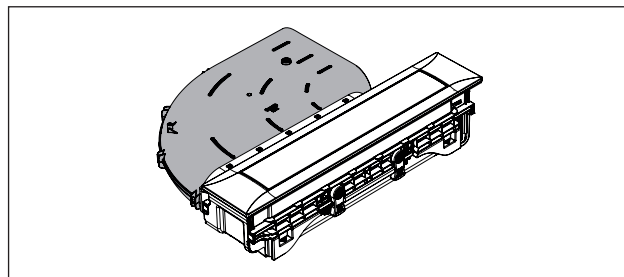


Fig. 4.22 Condução do ar para a esquerda com uma peça da conduta em cotovelo

- ▶ Assegurar que não existe qualquer caixa de ar entre os componentes.
- ▶ Fixar a chapa de fixação.

4.7.3 Rodar a armação da tampa 180°

- i** A fim de corrigir o alinhamento da armação da tampa, poderá ser necessário rodá-la 180°.

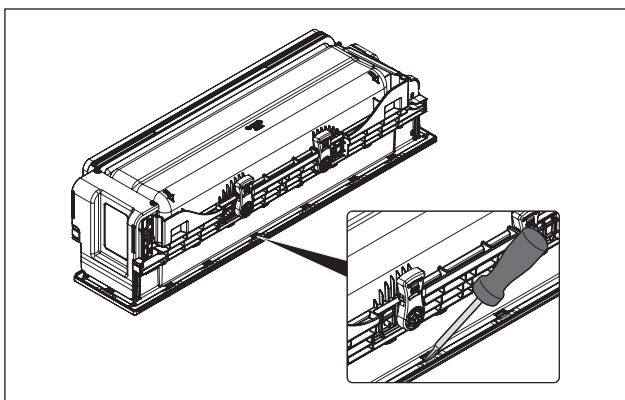


Fig. 4.23 Desmontar a armação da tampa

- ▶ Virar o exaustor de placa e colocá-lo cuidadosamente com a superfície visível sobre uma superfície macia (por ex., teto).
- ▶ Desapertar cuidadosamente os cliques de fixação (18 x) com uma chave de fendas.

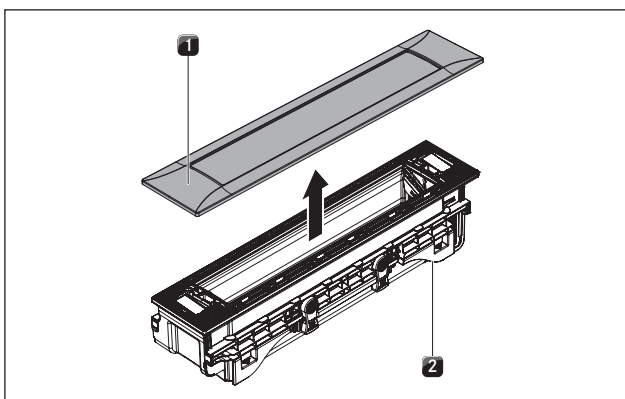


Fig. 4.24 Desmontar a armação da tampa

- [1] Armação da tampa
[2] Exaustor de placa

- ▶ Rodar o exaustor de placa [2] e remover a armação da tampa [1].
- ▶ Rodar a armação da tampa [1] 180°.
- ▶ Colocar novamente a armação da tampa [1] no exaustor de placa [2].
- ▶ Assegurar que os cliques de fixação fiquem engatados.

4.8 Montar o exaustor de placa

- i** Está prevista uma distância de um milímetro entre os aparelhos encastrados. Em combinação com a placa de indução para Wok PKIW3 diretamente adjacente, a tira de plástico lateral do exaustor de placa deve ser cuidadosamente removida com um x-ato.

- i** Está prevista uma distância de dois milímetros em redor do aparelho encastrado.

4.8.1 Encaixar o exaustor de placa

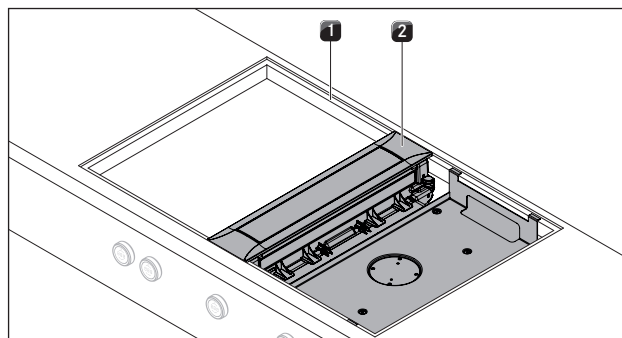


Fig. 4.25 Encaixar o exaustor de placa

- [1] Recorte da bancada
[2] Exaustor de placa

- ▶ Colocar o exaustor de placa [2] centrado no recorte da bancada [1] previsto.
- ▶ Alinhar o exaustor de placa [2] de forma precisa.

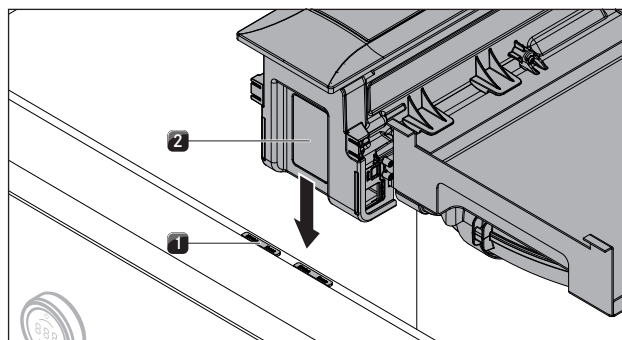


Fig. 4.26 Placas de compensação de altura

- [1] Placa de compensação de altura
[2] Exaustor de placa

- ▶ Se necessário, colocar placas de compensação de altura [1] por baixo.

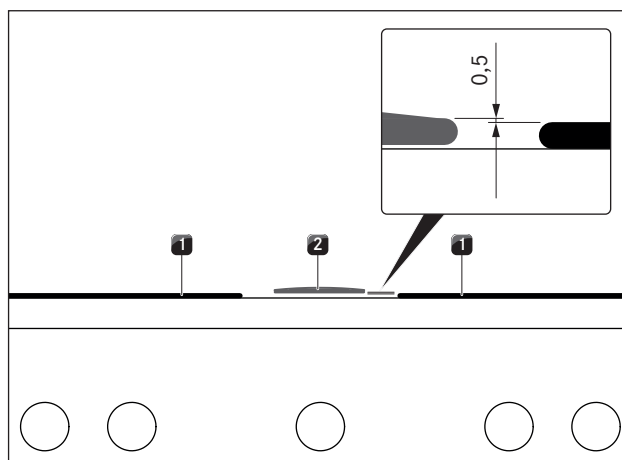


Fig. 4.27 Montar o exaustor de placa

- [1] Placa de cozinhar
[2] Exaustor de placa

- Durante a montagem, o exaustor de placa [2] deve ser instalado 0,5 mm acima das placas de cozinhar [1].

4.8.2 Fixação do exaustor de placa

A fixação do exaustor de placa é realizada utilizando os quatro grampos de montagem fornecidos. Os grampos de montagem possuem olhais de fixação compensados e uma parte para a montagem superior e outra para a montagem à face. Os grampos de montagem podem ser ajustados à espessura das bancadas.

Preparação dos grampos de montagem

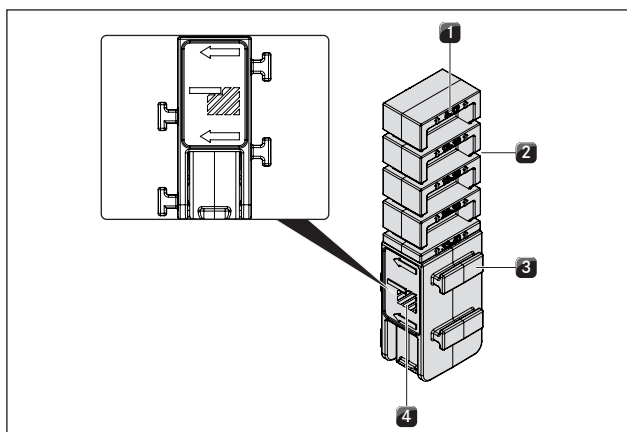


Fig. 4.28 Grampo de montagem do lado direito (montagem à face)

- [1] Marcação da espessura das bancadas (em mm)
- [2] Marcas de recorte (4 x)
- [3] Olhais de fixação (2 por cada lado)
- [4] Identificação da montagem à face

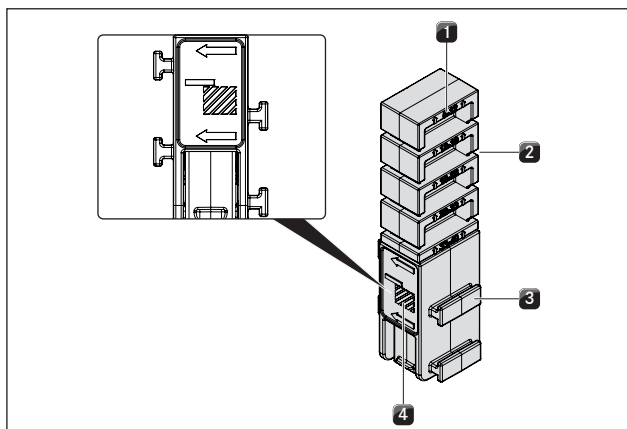


Fig. 4.29 Grampo de montagem do lado esquerdo (montagem por sobreposição)

- [1] Marcação da espessura das bancadas (em mm)
- [2] Marcas de recorte (4x)
- [3] Olhais de fixação (2 por cada lado)
- [4] Identificação da montagem por sobreposição

- Os gráficos nos grampos de montagem indicam qual a parte a utilizar para a montagem por sobreposição e qual a parte indicada para a montagem à face.

- A marcação indica a marca de recorte adequada à espessura das bancadas.

- ▶ Se necessário, encurtar os grampos de montagem de acordo com a espessura das bancadas.
- ▶ Para tal, cortar os grampos de montagem com um x-ato na marca de corte adequada.
- ▶ Rodar os grampos de montagem para a esquerda ou para a direita, dependendo do tipo de montagem (montagem à face ou montagem por sobreposição).

Fixar o exaustor de placa

- A fixação do exaustor de placa é realizada utilizando os 4 grampos de montagem fornecidos, para os quais existem 4 posições alternativas na chapa de fixação.

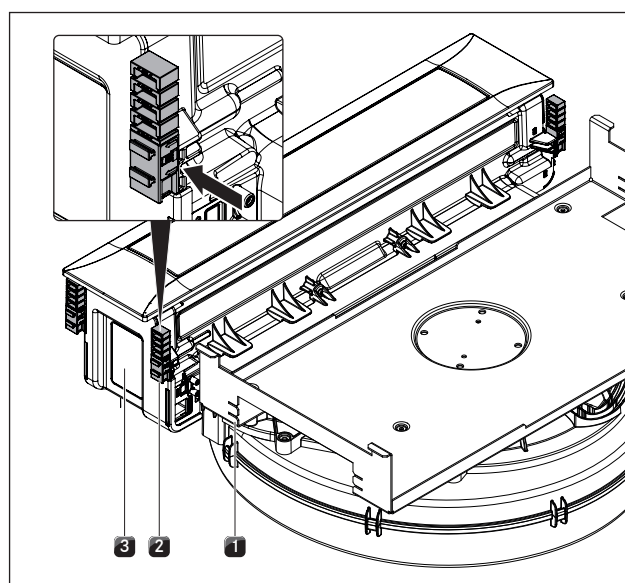


Fig. 4.30 Deslizar os grampos de montagem

- [1] Posição alternativa dos grampos de montagem
- [2] Grampo de montagem
- [3] Exaustor de placa

- ▶ Deslizar os grampos de montagem [2] para os suportes fornecidos no exaustor de placa [3] ou para as posições alternativas na chapa de fixação [1].

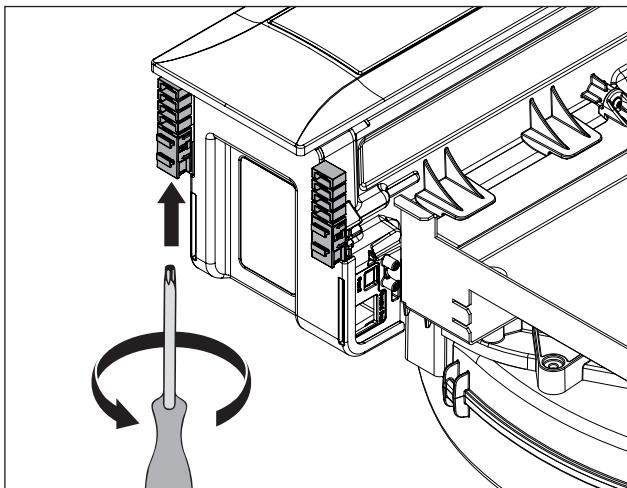


Fig. 4.31 Apertar os grampos de montagem

- ▶ Apertar ligeiramente os grampos de montagem a partir de baixo com uma chave torx de tamanho 20.
- ▶ Verificar o alinhamento correto.

4.9 Montagem do sistema de condutas

4.9.1 Dimensões da ligação de conduta

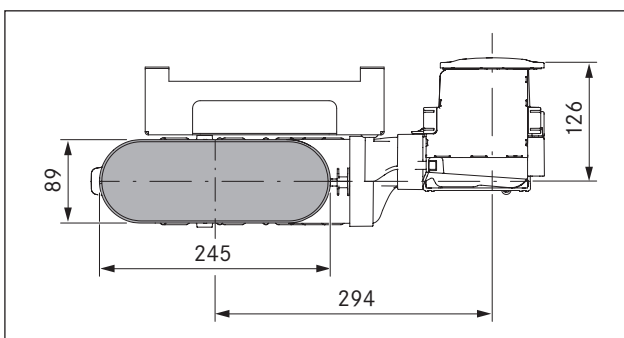


Fig. 4.32 Dimensões da ligação de conduta PKA3/PKA3AB com peça da conduta em cotovelo

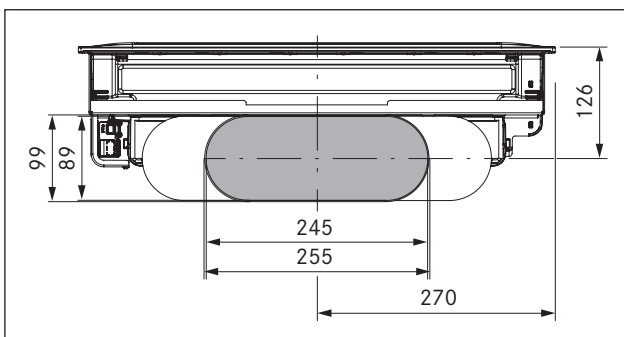


Fig. 4.33 Dimensões da ligação de conduta PKA3/PKA3AB com peça da conduta reta

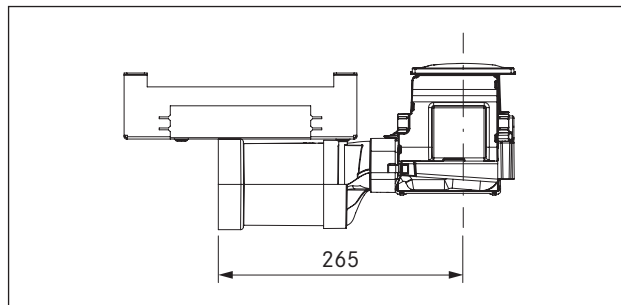


Fig. 4.34 Dimensões da ligação de conduta PKA3/PKA3AB com peça da conduta reta

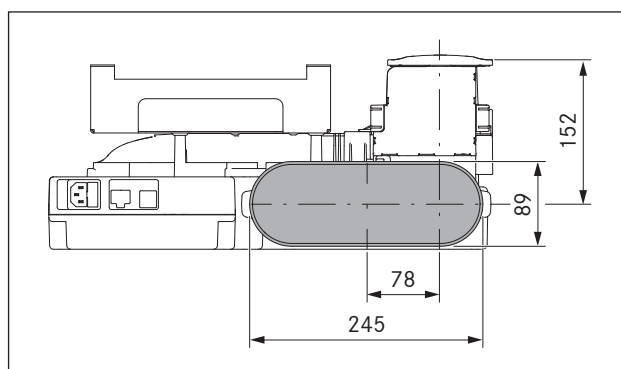


Fig. 4.35 Dimensões da ligação de conduta PKAS3, PKAS3AB

4.9.2 Preparação da montagem

i Ao colocar o vedante, assegurar que este está hermeticamente selado com o componente de ligação da conduta.

- ▶ Ajustar as peças guia da conduta para a altura da bancada.
- ▶ Realizar os recortes necessários no painel traseiro do armário inferior para a conduta.

4.9.3 Ligar o sistema de condutas ao aparelho

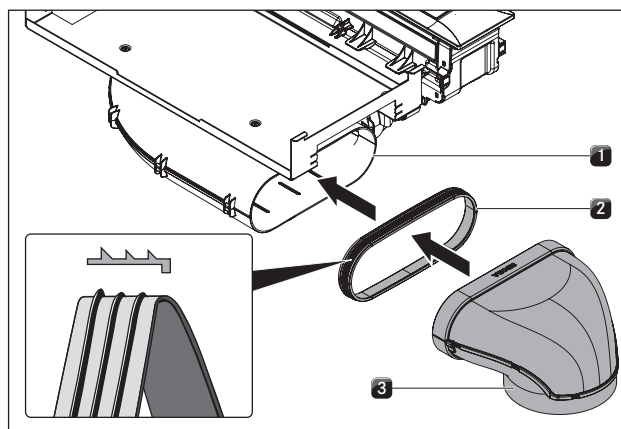


Fig. 4.36 Ligação do sistema de condutas

- [1] Conexão de saída
- [2] Vedante
- [3] Peça da conduta

- ▶ Deslizar o vedante [2] para a conexão de saída [1] do aparelho. Para tal, o vedante [2] deve ser ligeiramente esticado.
- ▶ Deslizar a peça da conduta [3] a conectar com a manga para o interior da conexão de saída [1] que contém o vedante [2].
- ▶ Assegurar que o vedante [2] não se mexe.

4.9.4 Instalação padrão PKA3/PKA3AB

Preparação da montagem do exaustor de placa PKA3/PKA3AB

- i** O armário inferior não deve estar apoiado na carcaça do ventilador de rodapé.
- ▶ Dependendo da situação de instalação, mova alguns rodapés do armário inferior.

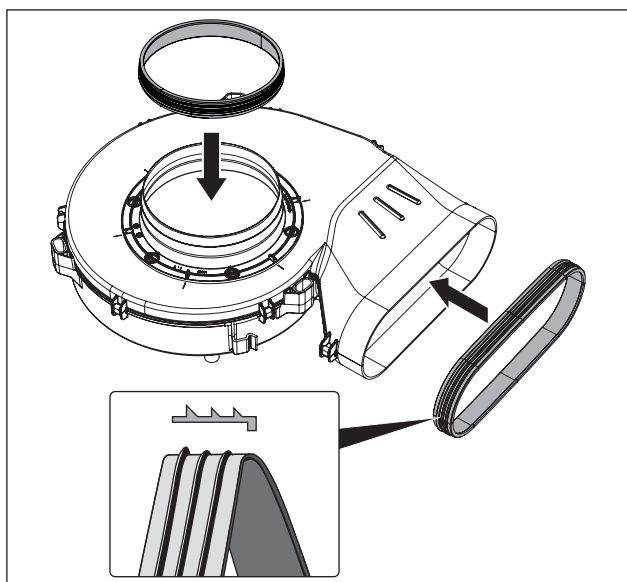


Fig. 4.37 Colocar os vedantes na conexão de entrada e de saída do ventilador de rodapé

- ▶ Deslizar a vedação redonda para a conexão de entrada do ventilador de rodapé.
- ▶ Deslizar a vedação plana para a conexão de saída do ventilador de rodapé.
- Para tal, os vedantes devem ser ligeiramente esticados.

Instalação padrão PKA3/PKA3AB

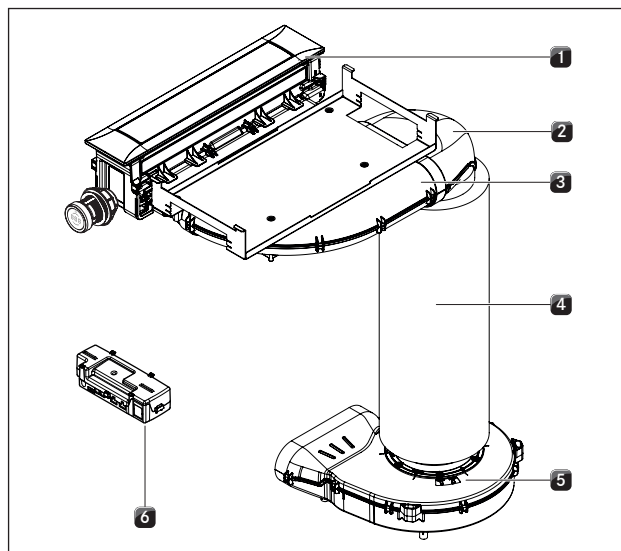


Fig. 4.38 Instalação padrão PKA3/PKA3AB

- [1] Exaustor de placa
- [2] Defletor de ar a 90°
- [3] Peça da conduta em cotovelo
- [4] Silenciador
- [5] Ventilador de rodapé universal
- [6] Unidade de controlo

- ▶ Encaixar o defletor de ar a 90° [2] na peça da conduta em cotovelo [3].
- ▶ Posicionar o ventilador de rodapé [5]
- Para um posicionamento mais fácil, é possível remover a conexão de entrada do ventilador de rodapé. Para isso, ter em atenção as instruções nas informações de montagem do ventilador de rodapé ULS universal.
- ▶ Encaixar o silenciador [4] no ventilador de rodapé [5].
- ▶ Conectar o silenciador [4] ao defletor de ar a 90° [2].
- Opcionalmente, existe também a possibilidade de colar os componentes da conduta e o ventilador de rodapé com o vedante UDB.

- i** Colocar o ventilador de rodapé e a unidade de controlo de forma que sejam facilmente acessíveis e removíveis para manutenção.

- O comprimento máximo da conduta de extração de ar é de 6 m.
- A secção mínima das condutas de extração de ar deve ser de 176 cm², o que corresponde a um tubo redondo com um diâmetro de 150 mm ou ao sistema de condutas BORA Ecotube.
- Utilizar apenas elementos de condutas estáveis com superfícies interiores lisas e sem tubos trançados ou flexíveis para a conduta.

4.9.5 Instalar o ventilador adicional

- ▶ Instalar um ventilador adicional na conduta de exaustão.
- ▶ Assegurar uma distância de, pelo menos, 3 m entre as unidades do ventilador.
- ▶ Utilizar apenas o ventilador universal da BORA com o seu sistema de exaustor de placa da BORA.

4.10 Ligar os comutadores externos

i A conexão das ligações de comunicação só pode ser realizada por pessoal técnico credenciado. Este assume também a responsabilidade pela instalação e colocação em funcionamento corretas.

i A unidade eletrónica pode conter carga residual. Evitar, por isso, tocar nos contactos expostos da unidade eletrónica!

Durante a utilização do Home-In e Home-Out, será necessária a documentação adequada do dispositivo de comutação externo, de forma a garantir uma conexão do aparelho e uma operação seguras.

Podem ser utilizados os seguintes comutadores:

Contacto	Função	Ligação
Home-In	Ligação de ligar/desligar do exaustor de placa para contacto de comutação externo (contacto fechado: exaustor de placa ligado)	24 V CC 100 mA
Home-Out	Contacto sem potencial para controlo de dispositivos externos, dependendo do funcionamento do exaustor de placa (exaustor de placa ligado: contacto fechado)	máximo 250 VCA / 30 VCC, 2,5 A

Tab. 4.5 Comutadores

i O contacto Home-In pode ser utilizado para dispositivos de segurança externos (por ex., interruptor de contacto de janela). No estado de comutação aberto, o exaustor de placa encontra-se fora de serviço.

Preparação de PKAS3/PKAS3AB

i A fim de evitar riscos na parte superior do aparelho durante a realização de trabalhos de instalação, deve ser utilizada uma camada de proteção de superfície (por ex., cartão).

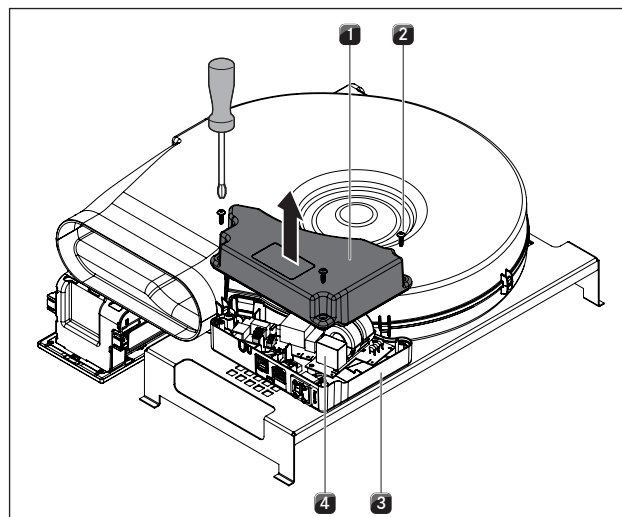


Fig. 4.39 Abrir a tampa da carcaça da unidade de controlo

- [1] Tampa da carcaça
- [2] Parafuso (3x)
- [3] Carcaça
- [4] Unidade eletrónica

- ▶ Colocar uma camada de proteção de superfície.
- ▶ Virar o sistema do exaustor de placa e colocá-lo com a parte superior do aparelho na superfície.
- ▶ Desapertar os parafusos [3] da unidade de controlo na parte inferior do sistema do exaustor de placa.
- ▶ Elevar a tampa da carcaça [1] da carcaça [2].
- ▶ Evite o contacto com a unidade eletrónica [4].

Preparação da unidade de controlo em PKA3/PKA3AB

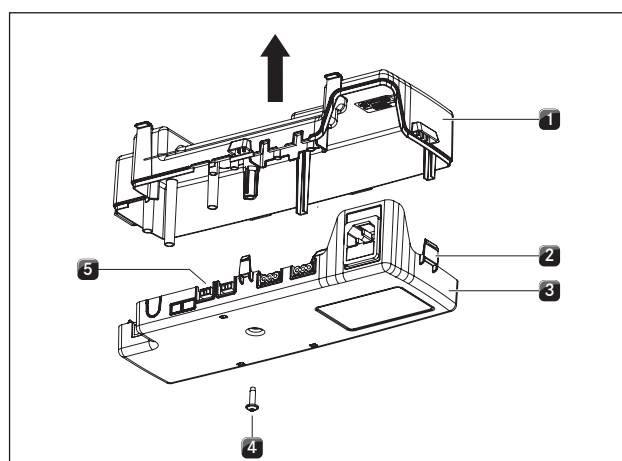


Fig. 4.40 Abrir a tampa da carcaça da unidade de controlo

- [1] Tampa da carcaça
- [2] Mecanismos de bloqueio
- [3] Painel inferior da carcaça
- [4] Parafuso
- [5] Unidade eletrónica

- ▶ Assegure-se de que a unidade de controlo é separada da alimentação elétrica.
- ▶ Desaperte o parafuso [4] que fixa a tampa da carcaça [1].

- ▶ Desaperte cuidadosamente todos os mecanismos de bloqueio [2] com uma chave de fendas de cabeça plana.
- ▶ Eleve a tampa da carcaça [1] para cima do painel inferior da carcaça [3].
- ▶ Evite o contacto com a unidade eletrónica [5].

Preparação do cabo de ligação para dispositivos de comutação externos

Utilizar os cabos de ligação dos seguintes tipos para conectar dispositivos de comutação externos.

Contacto	Cabo de ligação
Home-In	H03VV-F 2x 0,5 mm ²
Home-Out	H05VV-F 2 x 1 mm ²

Tab. 4.6 Cabo de ligação

- i** O cabo de ligação destina-se unicamente à utilização interna em edifícios, casas, cozinhas ou em espaços de escritório!
- i** O comprimento total do cabo de ligação do dispositivo de comutação não deve ter mais de 10 m!
- ▶ Prepare o cabo de ligação de acordo com os comprimentos de decapagem especificados.

PKA3/PKA3AB

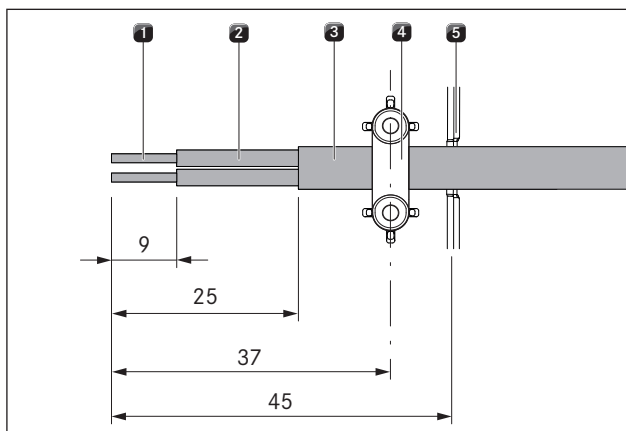


Fig. 4.41 Comprimentos de decapagem e posição de montagem do cabo de ligação PKA3/PKA3AB

- [1] Terminal do cabo decapado
- [2] Cabo isolado
- [3] Cabo revestido
- [4] Fixador de cabos
- [5] Abertura para a entrada do cabo

- ▶ Ter em atenção o comprimento de decapagem dos cabos individuais com, no máximo, 9 mm no terminal do cabo decapado [1].
- ▶ Ter em atenção o comprimento de decapagem do invólucro exterior com, no máximo, 25 mm no cabo isolado [2].

PKAS3/PKAS3AB

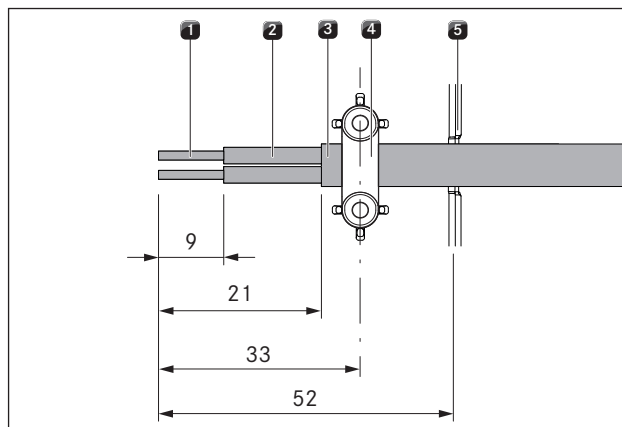


Fig. 4.42 Comprimentos de decapagem e posição de montagem do cabo de ligação PKAS3/PKAS3AB - Home-In

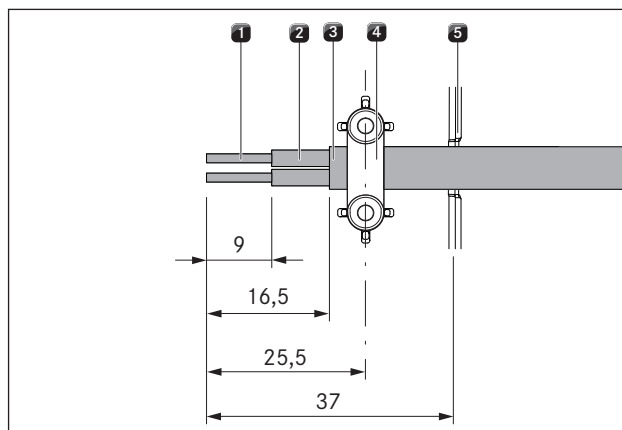


Fig. 4.43 Comprimentos de decapagem e posição de montagem do cabo de ligação PKAS3/PKAS3AB - Home-Out

- [1] Terminal do cabo decapado
- [2] Cabo isolado
- [3] Cabo revestido
- [4] Fixador de cabos
- [5] Abertura para a entrada do cabo

- ▶ Ter em atenção o comprimento de decapagem dos cabos individuais com, no máximo, 9 mm no terminal do cabo decapado [1].
- ▶ Ter em atenção o comprimento de decapagem do invólucro exterior com, no máximo, 21 mm (Home-In) ou 16,5 mm (Home-Out) no cabo isolado [2].

Instalação do dispositivo de comutação externo

Dependendo do tipo de dispositivo de comutação, conecte os cabos de ligação ao borne de Home-In ou de Home-Out.

- ▶ Ter em atenção o esquema de ligação quando ligar o Home-In e o Home-Out.

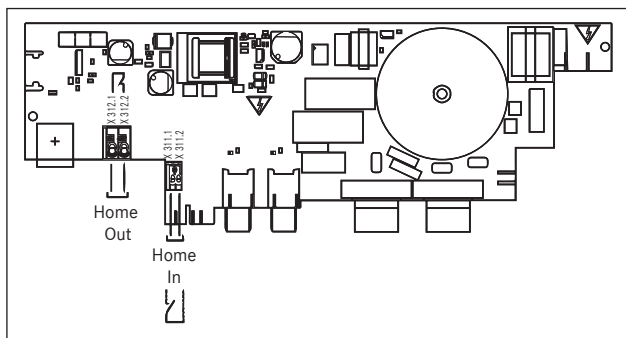


Fig. 4.44 Esquema de ligação para comutadores externos PKA3/PKA3AB

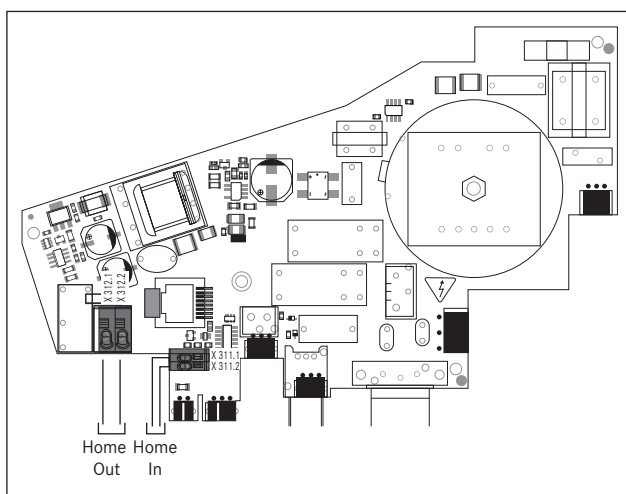


Fig. 4.45 Esquema de ligação para comutadores externos PKAS3/PKAS3AB

- ▶ Ligue os cabos ao respetivo contacto, de acordo com o esquema de ligação no borne do comutador.
- Para poder ligar a interface Home-In, a ponte instalada deve ser removida.

i Se não for utilizado, o contacto Home-In deve ser ligado em ponte (interligado no estado de fornecimento).

i Os terminais não devem ser utilizados para ligações do borne de ligação Home-In.

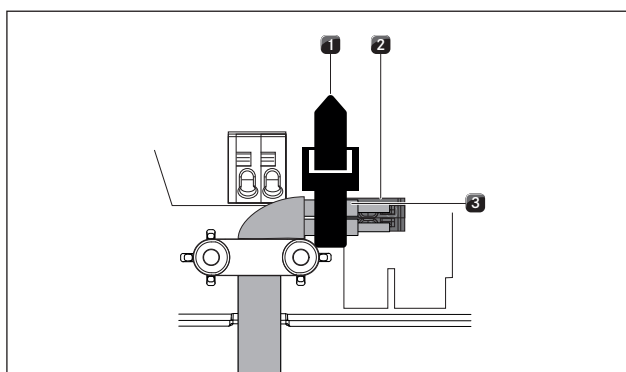


Fig. 4.46 Abraçadeira para interface Home-In PKAS3/PKAS3AB

- [1] Abraçadeira
- [2] Cabo isolado
- [3] Interface Home-In PKAS3/PKAS3AB

i Se a interface Home-In PKAS3/PKAS3AB estiver ligada, os dois fios isolados do cabo de ligação devem ser prendidos com uma abraçadeira.

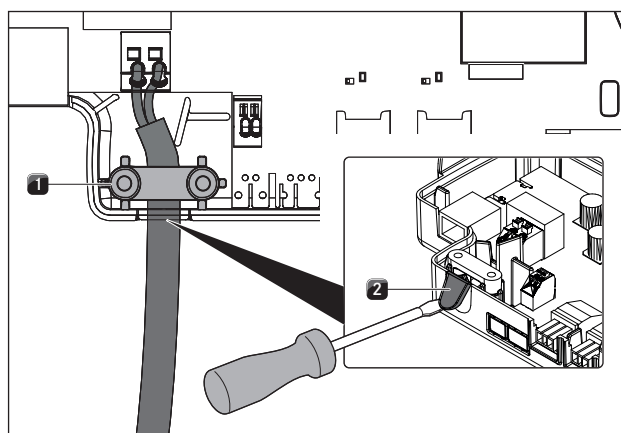


Fig. 4.47 Contacto Home-Out com fixador de cabos

- [1] Fixador de cabos
- [2] Abertura para a entrada do cabo

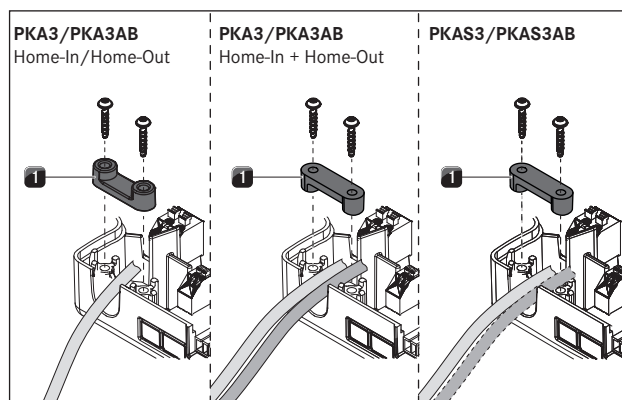


Fig. 4.48 Montage der Zugentlastungsklemme

- [1] Fixador de cabos

- ▶ Remova a abertura [2] necessária para a entrada do cabo na carcaça de plástico da unidade de controlo.
- ▶ Prenda o cabo de ligação com o fixador de cabos [1] previsto, de acordo com o corte transversal do cabo utilizado.

i Para assegurar o seu posicionamento correto, possivelmente, têm de ser removidos resíduos de produção existentes no fixador de cabos (p. ex., saliências).

i Se os dispositivos de comutação externos estiverem ligados à interface Home-In e Home-Out, ambos os cabos devem ser protegidos com o fixador de cabos.

- ▶ Verifique a montagem correta incluindo a fixação dos cabos de ligação.
- ▶ Feche e fixe a tampa da unidade de controlo.
- ▶ Aparafuse a tampa com os parafusos previsto (máx. 2 Nm).
- ▶ Certifique-se de que o cabo não está danificado ou preso.

4.11 Estabeleça a comunicação e a ligação à corrente

- ▶ Ter em atenção todas as instruções de segurança e advertências (v. cap. Segurança).
- A ficha do cabo de alimentação deve ser acessível após a montagem.
- Se o cabo de alimentação estiver danificado, este deve ser substituído.

i Os componentes do aparelho são ligados através do cabo plano incluído no âmbito de fornecimento.

4.11.1 Ligar o comando seletor

i Os comandos seletores apenas podem ser ligados ao aparelho nas ligações previstas.

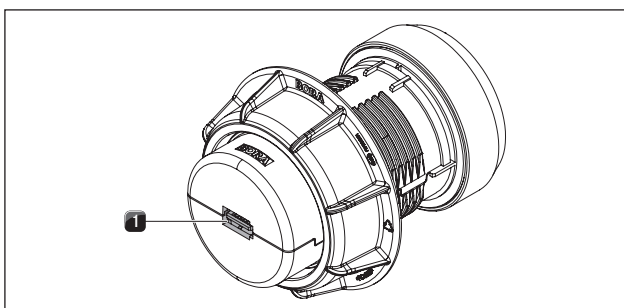


Fig. 4.49 Parte traseira do comando seletor com ligação

[1] Ligação da parte traseira do comando seletor

- ▶ Estabelecer as ligações entre os aparelhos e os comandos seletores.

Ligar o comando seletor no exaustor de placa

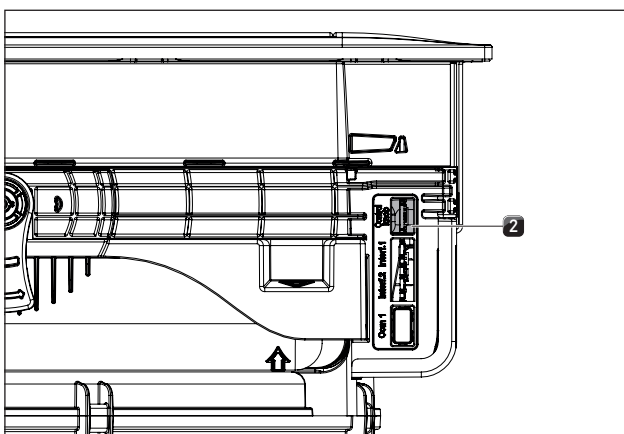


Fig. 4.50 Ligações laterais no exaustor de placa

[2] Ligação do comando seletor

- ▶ Conectar a ligação na parte traseira do comando seletor [1] à ligação lateral prevista do exaustor de placa [2].

4.11.2 Ligações no sistema do exaustor de placa PKAS3/PKAS3AB

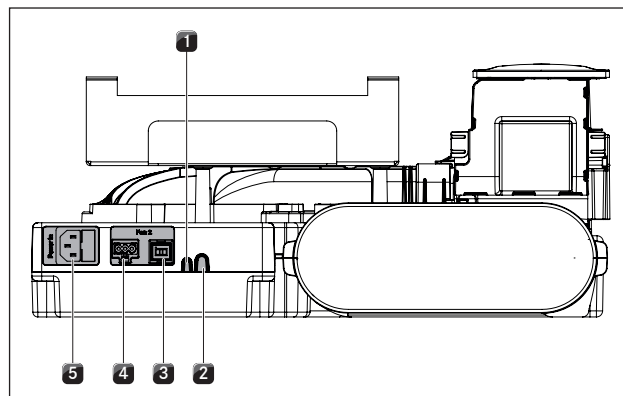


Fig. 4.51 Ligações traseiras de PKAS3 e PKAS3AB

- [1] Home-In
- [2] Home-Out
- [3] Cabo de comando do ventilador adicional
- [4] Cabo de alimentação do ventilador adicional
- [5] Cabo de alimentação com microfusível

Ligação de um ventilador adicional

- ▶ Conectar o cabo do comando do ventilador adicional à ligação prevista [3] na parte traseira do aparelho.
- ▶ Conectar o cabo de alimentação do ventilador adicional à ligação prevista [4] na parte traseira do aparelho.
- ▶ Verificar a correta fixação de todas as ligações de ficha.

4.11.3 Ligar o exaustor de placa PKA3/PKA3AB

Ligar a unidade de controlo e o ventilador ao exaustor de placa

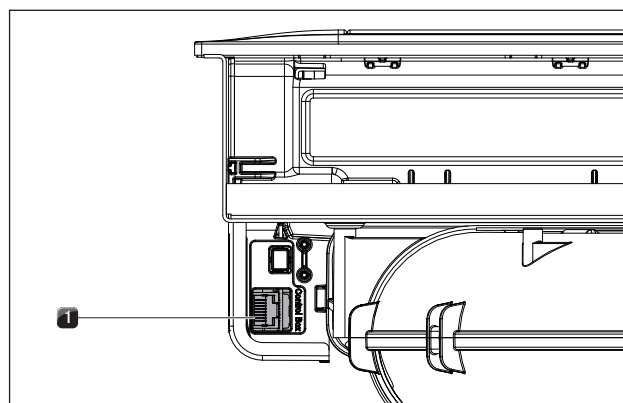


Fig. 4.52 Ligação lateral para a unidade de controlo no exaustor de placa PKA3/PKA3AB

[1] Ligação da unidade de controlo

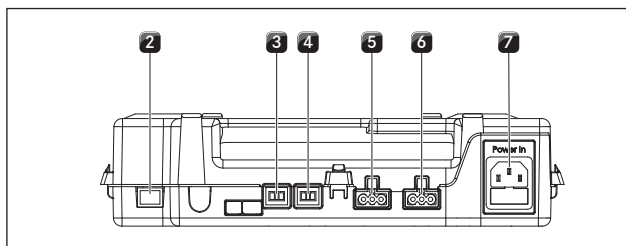


Fig. 4.53 Ligações da unidade de controlo

- [2] Cabo de comunicação CAT 5e
- [3] Cabo de comando do ventilador 1
- [4] Cabo de comando do ventilador 2
- [5] Cabo de alimentação do ventilador 1
- [6] Cabo de alimentação do ventilador 2
- [7] Cabo de alimentação com microfusível

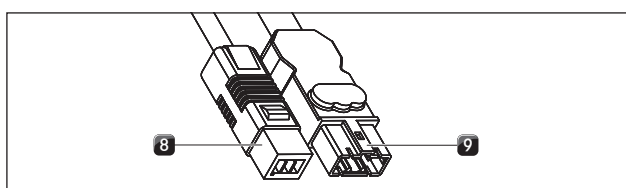


Fig. 4.54 Conector do ventilador de rodapé

- [8] Conector do cabo de comando do ventilador de rodapé
- [9] Conector do cabo de alimentação do ventilador de rodapé

- ▶ Com o cabo de comunicação CAT 5e (incluído no âmbito de fornecimento), conectar a ligação lateral do exaustor de placa [1] à ligação na unidade de controlo [2].
- ▶ Ligar o cabo de comando do ventilador de rodapé [8] à unidade de controlo [3].
- ▶ Ligar o cabo de alimentação do ventilador de rodapé [9] à unidade de controlo [5].

Desligar o cabo de alimentação

Para desligar o cabo de alimentação do ventilador [1] da unidade de controlo [6], é necessária uma pequena chave de fendas de cabeça plana.

- ▶ Desligar o cabo de alimentação da unidade de controlo da alimentação elétrica [8].
- ▶ Assegurar que não existe qualquer tensão.
- ▶ Utilizar a chave de fendas de cabeça plana para desapertar o mecanismo de bloqueio da ficha do cabo de alimentação do ventilador.
- ▶ Para tal, inserir a chave de fendas de cabeça plana na abertura da tomada.
- ▶ Pressionar o mecanismo de bloqueio ligeiramente para trás.
- ▶ Alavancar cuidadosamente a ficha do cabo de alimentação com a chave de fendas de cabeça plana da tomada da unidade de controlo.
- ▶ Remover o cabo de alimentação da tomada.
- ▶ Verificar a ficha e a tomada quanto à presença de danos.
- ▶ Não utilizar componentes danificados.
- ▶ Substituir os componentes danificados através do seu fornecedor da BORA.

Ligação de um ventilador adicional

- ▶ Ligar o cabo de comando do ventilador [8] à unidade de controlo [4].

- ▶ Ligar o cabo de alimentação do ventilador [9] à unidade de controlo [6].
- ▶ Verificar a correta fixação de todas as ligações de ficha.

4.1.1.4 Estabelecer comunicação entre o exaustor de placa e as placas de cozinhar

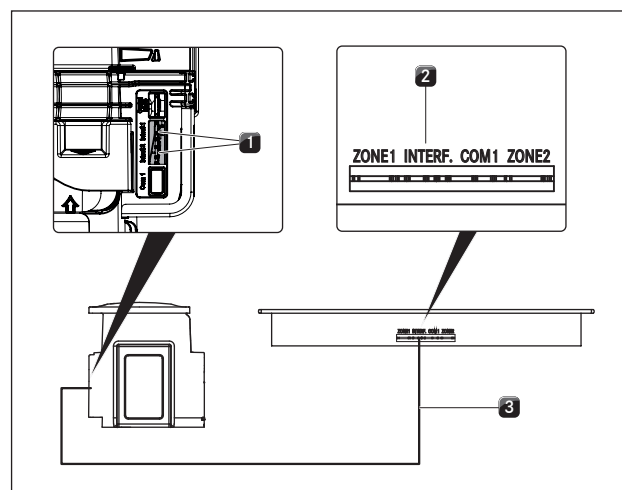


Fig. 4.55 Estabelecer comunicação entre o exaustor de placa e as placas de cozinhar

- [1] Ligações das linhas de comunicação do exaustor de placa (2x)
- [2] Ligação da linha de comunicação da placa de cozinhar
- [3] Cabo plano

- ▶ Conectar o exaustor de placa [1] à placa de cozinhar ou placas de cozinhar [2] através das ligações de comunicação previstas.
- ▶ Utilizar unicamente os cabos de ligação fornecidos no âmbito de fornecimento.

i Apenas com uma ligação de comunicação correta entre o exaustor de placa e as placas de cozinhar ficará disponível a gama completa de funções para os aparelhos.

4.1.1.5 Realizar a ligação à corrente

- ▶ Observar as leis e as disposições nacionais e regionais, assim como as disposições adicionais da empresa fornecedora de eletricidade.

i A ligação à corrente só pode ser realizada por pessoal técnico credenciado. Este assume também a responsabilidade pela instalação e colocação em funcionamento corretas.

Esquemas de ligação

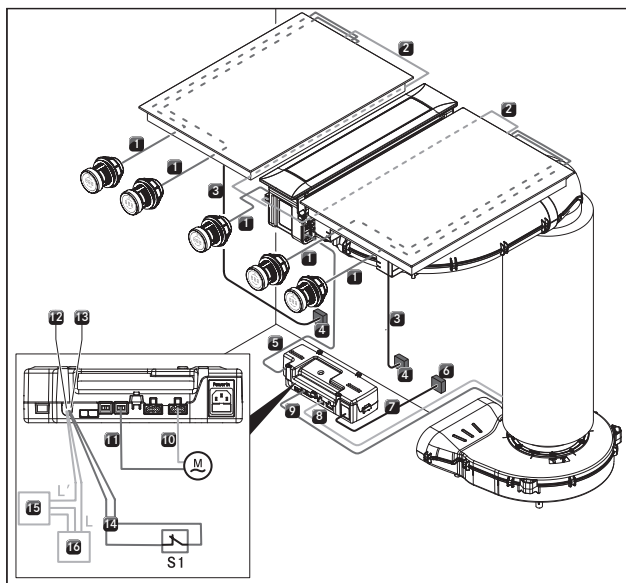


Fig. 4.56 Esquema de ligação PKA3/PKA3AB

- [1] Cabo do comando seletor/interface
- [2] Cabo de comunicação da placa de cozinhar
- [3] Cabo de ligação à rede elétrica da placa de cozinhar
- [4] Ligação à rede elétrica por placa de cozinhar
- [5] Cabo de comunicação CAT 5e
- [6] Alimentação da unidade de controlo
- [7] Cabo de ligação da unidade de controlo (específico para cada país)
- [8] Cabo de alimentação do ventilador 1
- [9] Cabo de comando do ventilador 1
- [10] Cabo de alimentação do ventilador 2
- [11] Cabo de comando do ventilador 2
- [12] Ligação Home-Out
- [13] Ligação Home-In
- [14] Cabo de ligação Home-In
- [15] Aparelho externo
- [16] Alimentação de um aparelho externo
- [M] Ventilador 2
- [S1] Comutador externo

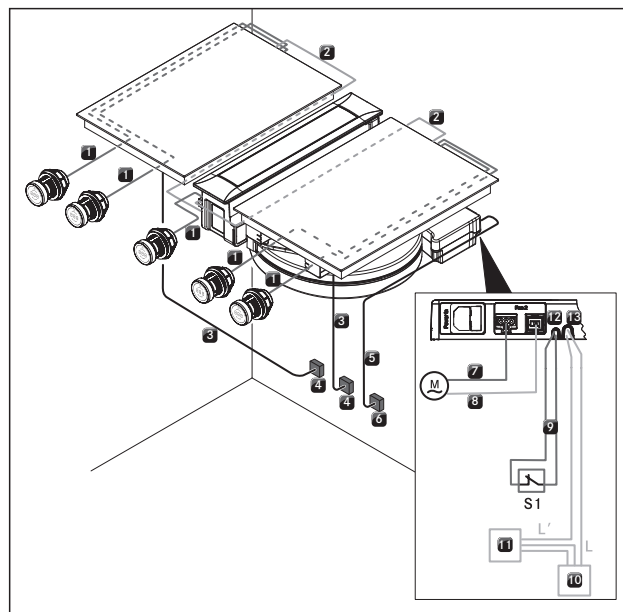


Fig. 4.57 Esquema de ligação PKAS3/PKAS3AB

- [1] Cabo do comando seletor/interface
- [2] Cabo de comunicação da placa de cozinhar
- [3] Cabo de ligação à rede elétrica da placa de cozinhar
- [4] Ligação à rede elétrica por placa de cozinhar
- [5] Cabo de alimentação PKAS3/PKAS3AB (específico para cada país)
- [6] Ligação à rede elétrica PKAS3/PKAS3AB
- [7] Cabo de alimentação do ventilador 2
- [8] Cabo de comando do ventilador 2
- [9] Cabo de ligação Home-In
- [10] Alimentação de um aparelho externo
- [11] Aparelho externo
- [12] Ligação Home-In
- [13] Ligação Home-Out
- [M] Ventilador 2
- [S1] Comutador externo

Ligação à corrente do exaustor de placa

- ▶ Ligar o cabo de alimentação do sistema do exaustor (PKAS3, PKAS3AB) ou o cabo de alimentação da unidade de controlo (PKA3/PKA3AB) à alimentação elétrica.
- ▶ Colocar o exaustor de placa em funcionamento (v. cap. Operação).
- ▶ Verificar todas as funções em relação ao modo de funcionamento correto.

4.12 Configuração básica

Quando a montagem estiver concluída, devem ser efetuadas configurações básicas (estas configurações podem ser novamente alteradas mais tarde, a qualquer momento).

i Poderá encontrar instruções detalhadas para a configuração básica e todas as informações necessárias no capítulo „Menu de configuração“ do manual de instruções.

► Seguir as instruções para a configuração básica (v. Manual de instruções, cap. Menu de configuração).

4.13 Primeira colocação em funcionamento

i Poderá encontrar instruções detalhadas sobre a operação do sistema BORA Professional 3.0 no manual de instruções (v. cap. Funções e operação).

- Assegurar que, antes da primeira colocação em funcionamento, todos os aparelhos estão corretamente ligados e possuem uma fonte de tensão (protegida).
- Exceção: Durante a primeira colocação em funcionamento, o técnico de instalação da cozinha pode alimentar temporariamente a unidade de controlo, de forma a efetuar a configuração básica (por ex., durante a fase de montagem com eletricidade local).
- As configurações feitas são guardadas e mantidas, mesmo após a desconexão da rede elétrica.
- A ligação à corrente final do aparelho deve ser realizada apenas por pessoal técnico credenciado.

4.14 Verificação de funcionamento

- Submeter todos os aparelhos a uma verificação de funcionamento completa.
- Para avisos de erro, ter em atenção o cap. „Resolução de falhas“, no manual de instruções.

4.15 Selar o aparelho

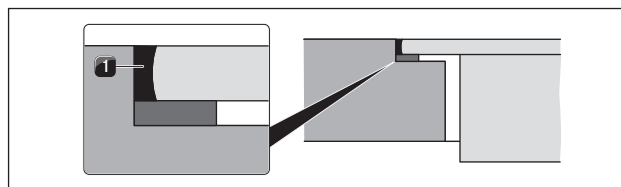


Fig. 4.58 Massa vedante de silicone na montagem à face

[1] Massa vedante de silicone termorresistente preta

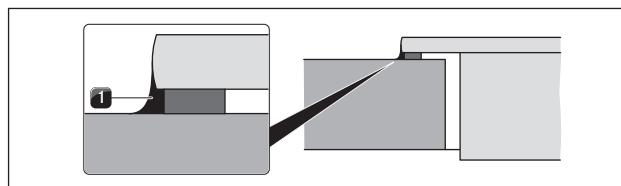


Fig. 4.59 Massa vedante de silicone na montagem por sobreposição

[1] Massa vedante de silicone termorresistente preta

- Aplicar massa vedante de silicone termorresistente preta nas juntas dos aparelhos em redor (também entre o exaustor de placa e a placa de cozinha) após a conclusão de todos os trabalhos de montagem e da primeira colocação em funcionamento [1].
- Assegurar que não existe massa vedante de silicone sob o aparelho.

4.16 Entrega ao utilizador

Depois de a montagem ter sido concluída:

- Explicar as funções básicas ao utilizador.
- Informar o utilizador sobre todos os aspetos relevantes para a segurança associados à operação e ao manuseamento.
- Colar a placa de identificação fornecida na parte traseira destas instruções.
- Fornecer ao utilizador os acessórios e todos os documentos fornecidos para um armazenamento seguro.

5 Colocação fora de serviço, desmontagem e eliminação

- ▶ Ter em atenção todas as instruções de segurança e advertências (v. cap. Segurança).
- ▶ Ter em atenção as instruções do fabricante fornecidas com o equipamento.

5.1 Colocação fora de serviço

Por colocação fora de serviço entende-se a colocação fora de serviço definitiva e a desmontagem. A seguir a uma colocação fora de serviço, o aparelho pode ser montado nouro móvel, ser vendido a outro utilizador particular ou eliminado.

- i** A desconexão e a separação das ligações elétrica e de gás apenas podem ser levadas a cabo por pessoal técnico credenciado.
- ▶ Para a colocação fora de serviço, desligar o aparelho (v. cap. Operação)
- ▶ Desligar o aparelho da corrente.

5.2 Desmontagem

A desmontagem exige que o aparelho esteja acessível e tenha sido desligado da corrente.

- ▶ Solte as fixações do aparelho.
- ▶ Remover as juntas de silicone.
- ▶ Separar o aparelho da conduta de extração.
- ▶ Retirar o aparelho da bancada, puxando-o para cima.
- ▶ Remover os restantes acessórios.
- ▶ Eliminar o aparelho usado tal como descrito no ponto „Eliminação ecológica“.

5.3 Eliminação ecológica

Eliminação da embalagem de transporte

- i** A embalagem protege o aparelho de danos durante o transporte. Os materiais de embalagem foram escolhidos tendo por base critérios de compatibilidade ambiental e eliminação, sendo por isso recicláveis.

A reintrodução da embalagem no ciclo dos materiais poupa matérias-primas e reduz a produção de resíduos. O distribuidor autorizado recebe as embalagens de volta.

- ▶ Entregar a embalagem ao distribuidor ou
- ▶ Eliminar a embalagem corretamente, respeitando as normas regionais.

Eliminação do aparelho usado



Os aparelhos elétricos identificados com este símbolo não podem ser eliminados com o lixo doméstico no final de vida. Têm de ser entregues num ecoponto de reciclagem de resíduos de equipamentos elétricos e eletrônicos. Para mais informações, consultar os serviços municipalizados da respetiva área.

Os resíduos de equipamentos elétricos e eletrônicos contêm frequentemente ainda muitos materiais valiosos. No entanto, contêm também substâncias nocivas que eram necessárias para o seu funcionamento e segurança. Estas substâncias nocivas, se forem eliminadas junto com os resíduos finais ou sujeitas a um tratamento incorreto podem ser prejudiciais à saúde humana e ao ambiente.

- ▶ Jamais eliminar o aparelho usado junto com o lixo doméstico.
- ▶ Entregar o aparelho usado num centro regional de recolha e valorização de componentes elétricos e eletrônicos e outros materiais.

6 Notas:

Instruções de montagem:

Original

Tradução

Fabricante: BORA Vertriebs GmbH & Co KG

A divulgação e a reprodução do presente documento, a sua utilização e a comunicação do seu conteúdo só são permitidas se forem expressamente autorizadas.

As presentes instruções de utilização e de montagem foram elaboradas com o máximo zelo. No entanto, pode dar-se o caso de alterações técnicas posteriores não terem sido ainda integradas e/ou de os correspondentes conteúdos não terem sido ainda adaptados. Por tal facto pedimos as nossas desculpas. É possível solicitar uma versão atualizada junto do serviço de assistência técnica da BORA. Reservado o direito a erros de impressão e lapsos.

© BORA Vertriebs GmbH & Co KG

Todos os direitos reservados.

D

BORA Lüftungstechnik GmbH

Rosenheimer Str. 33

83064 Raubling

Alemanha

T +49 (0) 8035 / 9840-0

F +49 (0) 8035 / 9840-300

info@bora.com

www.bora.com

A

BORA Vertriebs GmbH & Co KG

Innstraße 1

6342 Niederndorf

Áustria

T +43 (0) 5373 / 62250-0

F +43 (0) 5373 / 62250-90

mail@bora.com

www.bora.com

INT

BORA Holding GmbH

Innstraße 1

6342 Niederndorf

Áustria

T +43 (0) 5373 / 62250-0

F +43 (0) 5373 / 62250-90

mail@bora.com

www.bora.com

AU NZ

BORA APAC Pty Ltd

100 Victoria Road

Drummoyne NSW 2047

Austrália

T +61 2 9719 2350

F +61 2 8076 3514

info@boraapac.com.au

www.bora-australia.com.au

