

NO Monteringsanvisning Professional 3.0



004591-10001

Innholdsfortegnelse

1	Generelt	3
1.1	Gyldighet for bruks- og monteringsanvisning	3
1.2	Garanti	3
1.3	Produktsamsvar	3
1.4	Personvern	3
1.5	Fremstilling av informasjon	3
1.5.1	Sikkerhetsinstrukser og varsler	3
1.5.2	Illustrasjoner	3
2	Sikkerhet	4
2.1	Hensiktsmessig bruk	4
2.2	Generelle sikkerhetsmerknader	4
2.3	Sikkerhetsmerknader montering	5
2.3.1	Sikkerhetsmerknader montering avtrekk	6
2.3.2	Sikkerhetsmerknader montering platetopper	6
2.4	Sikkerhetsinstrukser reparasjon, service og reservedeler	7
2.5	Sikkerhetsmerknader demontering og kassering	7
3	Tekniske spesifikasjoner	9
3.1	Avtrekk PKA3/PKA3AB	9
3.2	Avtrekkssystem med integrert motor PKAS3/ PKAS3AB	9
3.3	Induksjonstopp med rektangulære soner PKFI3	10
3.4	Induksjonstopp PKI3	11
3.5	Wok-induksjonstopp PKIW3	11
3.6	HiLight-platetopp 3-krets/2-krets PKC3	12
3.7	HiLight-platetopp 3-krets/stekesone PKCB3	13
3.8	Hyper-platetopp 1-krets/2-krets PKCH3	14
3.9	Tepan-grill i rustfritt stål PKT3	14
3.10	Gasstopp KKG3	15
3.11	Betjeningsknott	16
4	Montering	17
4.1	Generelle merknader til monteringen	17
4.1.1	Bruk av avtrekket i uttrekkingsdrift med et ildsted som trekker romluft	17
4.2	Kontroller leveringsinnholdet	17
4.2.1	Leveringsinnhold avtrekk	18
4.2.2	Leveringsinnhold platetopper	18
4.3	Verktøy og hjelpemidler	18
4.4	Monteringsinformasjon	18
4.4.1	Monteringsavstand	18
4.4.2	Minstemål for montering	19
4.4.3	Benkeplate	19
4.4.4	Kjøkkenmøbler	19
4.4.5	Spesielle monteringskrav for gassplatetoppen	19
4.4.6	Resirkulering tilbakeføring	20
4.5	Utskjæringsmål	20
4.5.1	Benkeplate overheng	20
4.5.2	Planlimt montering	21
4.5.3	Overflatemontering	21
4.6	Montering av betjeningsknotter	22
4.6.1	Borehull frontplate avtrekk	22
4.6.2	Borehull frontplate platetopper	22
4.6.3	Eksempler på borehull i frontplaten	22
4.6.4	Montere betjeningsknott	23
4.7	Planleggingsvarianter PKA3/PKA3AB	23
4.7.1	Luffføring rett til siden	23
4.7.2	Luffføring mot venstre	24
4.7.3	Dreie dekkerammen 180°	24
4.8	Montere avtrekk	25
4.8.1	Tilpasse avtrekket	25
4.8.2	Feste avtrekket	25
4.9	Montering av kanalsystemet	26
4.9.1	Kanaltilkoblingsmål	26
4.9.2	Forberedelse til montering	27
4.9.3	Koble kanalsystemet til apparatet	27
4.9.4	Standard montering PKA3/PKA3AB	27
4.9.5	Plassering av styreenheten	28
4.9.6	Installere ekstra ventilasjonsenhet	28
4.10	Gassinstallasjon	28
4.10.1	Ventilasjon	28
4.10.2	Gasstilkobling	28
4.10.3	Etablering av gasstilkobling	28
4.10.4	Koble om gasstype	29
4.11	Montere platetopper	30
4.11.1	Forberede avtrekket ved bruk av wok-platetoppen	31
4.11.2	Montering av platetoppen	31
4.11.3	Montering av Tepan-grill i rustfritt stål	31
4.11.4	Platetoppmontering 180° dreid	32
4.12	Koble til eksterne bryterkontakter	32
4.12.1	Forberede PKAS3/PKAS3AB	33
4.12.2	Forberede styreenhet for PKA3/PKA3AB	33
4.12.3	Forberede tilkoblingsledninger for eksterne brytere	33
4.12.4	Installere eksternt apparat	34
4.13	Opprett kommunikasjon og strømtilkobling	35
4.13.1	Koble til betjeningsknott	36
4.13.2	Tilkoblinger for avtrekkssystem PKAS3	38
4.13.3	Koble til avtrekk PKA3	38
4.13.4	Opprett kommunikasjon mellom avtrekk og platetopper	39
4.13.5	Opprette strømforbindelse	39
4.14	Basiskonfigurasjon	41
4.14.1	Gasskonfigurasjon	41
4.15	Første gangs bruk	41
4.15.1	Første gangs bruk av gassplatetoppen	41
4.16	Fuge apparater	42
4.17	Overlevering til brukeren	42
5	Driftsnedleggelse, demontering og kassering	43
5.1	Driftsnedleggelse	43
5.2	Demontering	43
5.3	Miljøvennlig avhending	43
5.3.1	Avhending av transportemballasjen	43
5.3.2	Avhending av tilbehør	43
5.3.3	Avhending av gamle apparater	43

1 Generelt

Denne anvisningen inneholder viktig informasjon som hjelper deg unngå personskader og skader på apparatet. Les hele anvisningen nøye før apparatet installeres og tas i bruk.

I tillegg til anvisningen gjelder også andre dokumenter. Vær oppmerksom på alle dokumenter som følger med i leveringsinnholdet. Montering, installasjon og igangsetting må kun utføres i henhold til nasjonalt gjeldende lover, forskrifter og standarder. Arbeidet må utføres av kvalifiserte fagfolk som er kjent med og overholder tilleggsforskriftene fra de lokale energileverandørene.

Alle sikkerhetsinstruksjoner og varsler samt anvisninger i de medfølgende dokumentene må følges.

Oppbevar denne bruksanvisningen på et sikkert sted og lever den ev. videre til neste eier.

1.1 Gyldighet for bruks- og monteringsanvisning

Denne anvisningen gjelder for flere apparatvarianter. Derfor er det mulig at det finnes beskrivelser av utstyrsdetaljer som ikke finnes på ditt apparat. Illustrasjonene i anvisningen kan avvike fra noen apparatvarianter på detaljnivå, og er ment som en grunnleggende fremstilling.

Anvisningen gjelder for produktserien Professional 3.0 samt All Black-variantene. For enkelhets skyld lister vi ikke opp alle artikkelnumrene til variantene i bruksanvisningene.

1.2 Garanti

BORA Holding GmbH, BORA Vertriebs GmbH & Co KG, BORA APAC Pty Ltd og BORA Lüftungstechnik GmbH - i det påfølgende kalt BORA - tar ikke ansvar for skader som forårsakes av mislighold hhv. manglende overholdelse av dokumenter som er del av leveringsomfanget!

Videre tar ikke BORA ansvar for skader som oppstår grunnet feil montering eller at sikkerhetsinstruksjoner og varsler ikke ble overholdt!

1.3 Produktsamsvar

Direktiver

Apparatene samsvarer med følgende EU/EF-direktiver:

- 2014/30/EU EMC-direktivet
- 2014/35/EU lavspenningsdirektivet
- 2009/125/EF økodesign-direktivet
- 2011/65/EU RoHS-direktivet

Forordninger

Apparatene samsvarer med følgende EU-forordninger:

- (EU) 2016/426 forordning om gassapparater

1.4 Personvern

Ditt avtrekk lagrer data pseudonymisert når det er i drift, som for eksempel hvilke menyinnstillinger du har valgt, drifttimer for hver enkelt teknologisk enhet og antall valgte funksjoner. Dessuten dokumenterer avtrekket ditt feil i kombinasjon med antall driftstimer. Data kan kun avleses manuelt via ditt avtrekk. Dermed må du ta avgjørelsen. Dataene som er lagret, muliggjør raskt feilsøk og utbedring av feil dersom du skulle behøve service.

1.5 Fremstilling av informasjon

For at du skal kunne bruke denne anvisningen på en rask og sikker måte, benytter vi enhetlige formateringer, symboler, sikkerhetsanvisninger, begreper og forkortelser. Artikkelen som beskrives i denne anvisningen betegnes også som apparat nedenfor. Anvisninger er merket med en pil:

► Utfør alltid alle anvisninger i angitt rekkefølge.


Opplisting er merket med en punktmarkering foran hver linje:

- Opplisting 1
- Opplisting 2

i Informasjon som gjør deg oppmerksom på noe spesielt du må ta hensyn til.

1.5.1 Sikkerhetsinstruksjoner og varsler

Sikkerhetsinstruksjoner og varsler i denne anvisningen er fremhevet med symboler og signalord. Sikkerhetsinstruksjoner og varsler er bygget opp på denne måten:

 **FARE**



Faretype og -kilde

Følger ved mislighold

► Sikkerhetstiltak

Her gjelder:

- Varselstegn gjør oppmerksom på økt fare for personskader.
- Signaordet angir hvor alvorlig faren er.

Varselstegn	Signalord	Farlig situasjon
	Fare	Viser til en umiddelbart farlig situasjon som ved manglende overholdelse medfører død eller alvorlige personskader.
	Advarsel	Viser til en eventuelt farlig situasjon som ved manglende overholdelse kan medføre død eller alvorlige personskader.
	OBS	Viser til en eventuelt farlig situasjon som ved manglende overholdelse kan medføre død eller alvorlige personskader.
	NB	Viser til en mulig farlig situasjon som ved manglende overholdelse kan medføre materielle skader.

Tab. 1.1 Betydning av varselstegn og signalord

1.5.2 Illustrasjoner

Alle mål er oppgitt i millimeter.

2 Sikkerhet

Apparatet oppfyller de gitte sikkerhetsbestemmelsene. Brukeren er ansvarlig for sikker bruk av apparatet, rengjøring og vedlikehold. Feil bruk kan føre til personskader og materielle skader.

2.1 Hensiktsmessig bruk

Apparatet er kun ment for tilberedning av mat i private husholdninger. Dette apparatet er ikke ment for:

- utendørs bruk
- oppvarming av rom
- kjøling, lufting eller avfuktig av rom
- drift på mobile oppstillingssteder som i kjøretøy skip eller fly
- bruk med ekstern timer eller et separat fjernstyringssystem (unntatt nødstoppe ved avtrekk)
- bruk i en høyde over 2000 m (over havet)
- drift med avtrekkshette (ved montert gassplattetopp)
- bruk i ikke ferdig montert tilstand

All annen bruk eller bruk ut over det som er beskrevet her, gjelder som feil bruk.

- i** BORA tar ikke ansvar for skader som oppstår grunnet feil montering, feil bruk eller feil betjening.

All misbruk er forbudt!

2.2 Generelle sikkerhetsmerknader

FARE

Fare for kvelning grunnet emballasjedeler

Emballasjedeler (f.eks. plast, isopor) kan være livsfarlig for barn.

- ▶ Oppbevar emballasjedeler utenfor barns rekkevidde.
- ▶ Kasser emballasjen omgående og på riktig måte.

FARE

Fare for elektrisk støt eller personskader grunnet skader på overflaten

Hvis det er sprekker, gliper eller brudd i overflaten til et apparat (f.eks. skadet glass), særlig i området rundt betjeningsenheten, kan elektronikken under den være åpent tilgjengelig eller skadet. Det kan føre til elektrisk støt. Dessuten kan skader på overflaten forårsake personskader.

- ▶ Ikke berør overflaten hvis den er skadet.
- ▶ Slå umiddelbart av apparatet hvis det oppstår sprekker, rifter eller brudd.
- ▶ Koble apparatet trygt fra strømmettet med en effektvernbytter, sikringer, automatsikringer eller kontaktorer.
- ▶ Ta kontakt med BORA service team.

ADVARSEL

Fare for personskader eller skader grunnet feil komponenter eller egenmektige endringer

Feil komponenter kan føre til personskader eller skader på apparatet. Forandringer samt på- eller ombygginger på apparatet kan gå ut over sikkerheten.

- ▶ Bruk kun originalkomponenter.
- ▶ Ikke foreta noen forandringer på apparatet, heller ikke ombygging eller påbygg.

ADVARSEL

Fare for personskader grunnet mekaniske skader på apparatet

Mekaniske skader (f.eks. brudd, deformering, løse limforbindelser osv.) på apparatet samt ledninger og tilbehørsdeler kan medføre personskader.

- ▶ Ta apparatet ut av drift.
- ▶ Ikke forsøk å reparere eller bytte ut skadede komponenter på egenhånd.
- ▶ Ta kontakt med BORA service team.

OBS

Fare for personskader fra apparatkomponenter som faller ned

Fallende apparatkomponenter kan forårsake personskader.

- ▶ Legg fra deg demonterte komponenter på et sikkert sted ved siden av apparatene.
- ▶ Sørg for at demonterte komponenter ikke kan falle ned.

OBS

Fare for personskader grunnet overbelastning

Ved transport og montering av apparatene kan feil håndtering føre til skader på ekstremiteter og kropp.

- ▶ Transport og montering av apparatet skal foretas av to personer ved behov.
- ▶ Bruk ev. egnede hjelpemidler for å unngå materielle skader eller personskader.

OBS

Skader grunnet feil bruk

Apparatets overflate skal ikke brukes som arbeids- eller setteflate. Apparatene kan bli skadet (særlig ved bruk av harde, spisse gjenstander).

- ▶ Ikke bruk apparatene som arbeids- eller setteflate.
- ▶ Hold harde eller spisse gjenstander unna apparatets overflate.

NB

Feil og feilmeldinger

Ved feil eller feil betjening blir de sendt ut feilmeldinger.

- ▶ Se opplysningene i kapittelet Feilsøking hvis det oppstår feil og feilmeldinger.
- ▶ Slå av apparatet hvis det oppstår feil som ikke er beskrevet her, og ta kontakt med BORA service.

2.3 Sikkerhetsmerknader montering

FARE

Fare for personskader grunnet feil montering

Mislighold av monteringsforskriftene kan føre til personskader.

- ▶ Installasjon og montering av apparatet må bare utføres av utdannede fagfolk som kjenner til og overholder nasjonale forskrifter og tilleggforskrifter fra lokale energileverandører.
- ▶ Koble fra strøm før du monterer apparatet.
- ▶ Arbeid på elektrisk komponenter må bare utføres av faglært elektriker.
- ▶ Utfør alltid alt arbeid svært nøye og oppmerksomt.
- ▶ Før apparatet eller systemet overtas av sluttbrukeren, må du kontrollere at det er montert på en forskriftsmessig måte.

FARE

Fare for elektrisk støt grunnet skader på apparatet

Et apparat som er skadet kan forårsake elektrisk støt.

- ▶ Kontroller apparatet for synlige skader før montering.
- ▶ Ikke monter apparatet hvis det er skadet. Ikke koble til et skadet apparat.
- ▶ Ikke ta skadede apparater i bruk.

FARE

Fare for elektrisk støt grunnet feil avisolering

Ved feil avisolering av tilkoblingsledningen for eksterne bryterenheter er det fare for elektrisk støt.

- ▶ Sørg for at tilkoblingsledningen med strekkavlastningsklemmen er sikret i styringsenheten.
- ▶ Sørg for at de oppgitte avisoleringslengdene overholdes.

OBS

Fare for forbrenninger dersom betjeningsknottene ikke er plassert på en optimal måte

Hvis betjeningsknottene monteres på uegnede steder, kan det medføre fare for forbrenninger på overflaten av platetoppen.

- ▶ Sørg for å montere betjeningsknottene kun på egnede steder som gir praktisk og trygg betjening.

NB

Skader på apparatet på grunn av feil elektrisk tilkobling

Apparatets elektriske sikkerhet er bare garantert hvis det er koblet til et forskriftsmessig installert jordledersystem.

- ▶ Arbeid på elektrisk komponenter må bare utføres av faglært elektriker.
- ▶ Sørg for at dette grunnleggende sikkerhetstiltaket iverksettes. Apparatet må være egnet for jordet spenning og frekvens.
- ▶ Kontroller opplysningene på typeskiltet og unngå å koble til apparatet ved avvik.
- ▶ Vent med å koble apparatene til strømmettet til kanalsystemet er montert og resirkulasjonsfilteret er satt på plass.
- ▶ Bruk kun angitte tilkoblingsledninger.

NB

Skader på apparatet på grunn av gale monteringsavstander

Hvis ikke monteringsavstandene overholdes, kan det føre til skader på apparatet og kjøkkenmøbler, samt funksjonsbegrensninger.

- ▶ Overhold minsteavstandene ved montering. Disse finner du i kapittelet Montering.

2.3.1 Sikkerhetsmerknader montering avtrekk

FARE

Livsfare grunnet røykforgiftning

Avtrekk i uttrekkingsdrift trekker romluft ut av bruksrommet og de tilgrensende rommene. Uten tilstrekkelig tilførsel av frisk luft vil det oppstå et undertrykk. Ved samtidig bruk av et romluftsavhengig ildsted kan det trekkes giftig gass fra pipen eller avtrekkssjakten og inn i oppholdsrommene.

- ▶ Sørg for at det alltid er en tilstrekkelig tilførsel av frisk luft.
- ▶ Bruk bare godkjente og testede brytere (f.eks. vinduskontaktbryter, undertrykksbryter) og sørg for at disse godkjennes av autoriserte fagfolk (godkjent feier).

ADVARSEL

Fare for skader grunnet roterende motorhjul

Hvis motorhjulet roterer, er det fare for personskader.

- ▶ Installer apparatet kun i spenningsfri tilstand.
- ▶ Koble motoren på begge sider til kanalsystemet før igangsetting.

OBS

Fare for skader grunnet roterende motorhjul

Ved korte luftføringsbaner er det fare for at man griper tak med hånden inne i avtrekksrommet.

- ▶ Putt aldri fingrene inn i avtrekksrommet gjennom luftuttaket.
- ▶ Avtrekket skal alltid installeres slik at det ikke er mulig å berøre luftuttaket.
- ▶ Installer en beskyttelse mot inntrenging dersom luftføringsbanen er kortere enn 900 mm mellom avtrekksviften og luftutløpet.
- ▶ Kullfilter gir ikke tilstrekkelig beskyttelse mot inntrenging.

2.3.2 Sikkerhetsmerknader montering platetopper

FARE

Fare for elektrisk støt grunnet skadet tilkoblingsledning

Hvis tilkoblingsledningen blir skadet (f.eks. ved montering eller kontakt med varme platetopper) kan dette medføre et (dødelig) elektrisk støt.

- ▶ Pass på at nettleddingen ikke blir klemt eller skadet.
- ▶ Sørg for at strømledningen ikke kommer i berøring med varme platetopper.

FARE

Fare for elektrisk støt grunnet feil tilkobling til strømmettet

Feil tilkobling av apparatet til nettspenningen gir fare for elektrisk støt.

- ▶ Sørg for at apparatet er koblet med en fast forbindelse til nettet.
- ▶ Sørg for at apparatet er koblet til et forskriftsmessig installert jordledersystem.
- ▶ Sørg for at du har en innretning som muliggjør en frakobling fra strømmettet med en kontaktåpning på minst 3 mm på alle poler (effektvern-bryter, sikringer, automatsikringer, kontaktorer).

FARE

Fare for eksplosjon og kvelning grunnet gass

Gass som lekker ut kan føre til en eksplosjon som forårsaker alvorlige personskader og materielle skader, eller kvelning.

- ▶ Hold tenningskilder (åpen ild, stråleovner) unna og ikke aktiver lysbrytere eller brytere på elektriske apparater.
- ▶ Ikke trekk noen støpsler ut av stikkkontakten (fare for gnistdannelse).
- ▶ Steng gasstilførselen umiddelbart og slå av sikringen i installasjonen.
- ▶ Sørg for tilførsel av frisk luft (åpne dører og vinduer).
- ▶ Tett lekkasjer umiddelbart.
- ▶ Kontroller om gjeldende lokale tilkoblingsbetingelser (gasstype og gasstrykk) stemmer overens med apparatets innstillinger.

⚠ ADVARSEL**Fare for forbrenninger dersom betjeningsknottene er plassert feil**

Hvis betjeningsknottene ikke monteres iht. monteringsanvisningen, kan de bli varme. Berøring av en varm betjeningsknott kan føre til forbrenninger.

- ▶ Betjeningsknottene må monteres minst 10 cm unna platetopprammen.
- ▶ Hvis en minimumsavstand på 10 cm ikke overholdes, må betjeningsknottene varmebeskyttes ved hjelp av konstruktive tiltak.

⚠ ADVARSEL**Fare for personskader grunnet feil gassinstallasjon**

Mislighold av forskrifter for gassinstallasjon kan føre til personskader.

- ▶ Gassinstallasjon, montering av apparatet, utskifting av gassdyser samt endring av gasstype og gasstrykk skal kun utføres av utdannede og autoriserte fagfolk som kjenner til og overholder nasjonale forskrifter og tilleggskriffter fra lokale energileverandører.
- ▶ Vær oppmerksom på spesielle instruksjoner for endring av gasstype og gasstrykk og opplysningene i dysetabellen for utskifting av gassdyser (se bruksanvisning).
- ▶ BORA gassplattetopper skal kun brukes sammen med BORA avtrekk.

2.4 Sikkerhetsinstrukser reparasjon, service og reservedeler

⚠ FARE**Fare for personskader ved reparasjoner**

Manglende kompetanse kan føre til personskader ved reparasjonsarbeid.

- ▶ Reparasjon og service må bare utføres av utdannede fagfolk som kjenner til og overholder nasjonale forskrifter og tilleggskriffter fra lokale energileverandører.
- ▶ Koble apparatet fra strømtilførselen på en trygg måte.
- ▶ Arbeid på elektrisk komponenter må bare utføres av faglært elektriker.
- ▶ Dersom strømledningen er skadet, må den skiftes ut med en passende strømledning.

⚠ ADVARSEL**Fare for personskader eller skader på apparatet grunnet uautorisert reparasjon**

Feil komponenter kan føre til personskader eller skader på apparatet. Forandringer samt på- eller ombygginger på apparatet kan påvirke sikkerheten.

- ▶ Bruk bare originale reservedeler ved reparasjoner.
- ▶ Ikke foreta noen forandringer på apparatet, heller ikke ombygging eller påbygg.

OBS**Fare for personskader ved reparasjon av gassapparater**

Manglende kompetanse kan føre til personskader ved demontering.

- ▶ Arbeid på gasstilførselen må bare utføres av utdannede og autoriserte fagfolk som kjenner til og overholder nasjonale forskrifter og tilleggskriffter fra lokale energileverandører.

2.5 Sikkerhetsmerknader demontering og kassering

⚠ FARE**Fare for personskader ved demontering**

Manglende kompetanse kan føre til personskader ved demontering.

- ▶ Demonteringen må bare utføres av utdannede fagfolk som kjenner til og overholder nasjonale forskrifter og tilleggskriffter fra lokale energileverandører.
- ▶ Koble apparatet fra strømtilførselen på en trygg måte.
- ▶ Arbeid på elektrisk komponenter må bare utføres av faglært elektriker.

⚠ FARE**Fare for elektrisk støt grunnet feil frakobling av klemmer**

Feil klemming av apparatet fra nettspenningen gir fare for elektrisk støt.

- ▶ Koble apparatet fra strømtilførselen på en trygg måte.
- ▶ Sørg for at apparatet er spenningsfritt med et tillatt måleapparat.
- ▶ Ikke berør frittliggende kontakter på elektronikkeneheten, siden disse kan inneholde reststrøm.

FARE**Fare for elektrisk støt grunnet reststrøm**

Elektroniske komponenter kan inneholde reststrøm og kan forårsake elektrisk støt.

- ▶ Ikke berør kontakter som er fritt tilgjengelige.

OBS**Fare for personskader ved demontering av gassapparater**

Manglende kompetanse kan føre til personskader ved demontering.

- ▶ Arbeid på gasstilførselen må bare utføres av utdannede og autoriserte fagfolk som kjenner til og overholder nasjonale forskrifter og tilleggsforskrifter fra lokale energileverandører.

3 Tekniske spesifikasjoner

3.1 Avtrekk PKA3/PKA3AB

Parameter	Verdi
Tilkoblingsspenning	220 - 240 V
Frekvens	50 - 60 Hz
Strømforbruk (inkl. ekstra universalmotor)	550 W
Dimensjoner (bredde x dybde x høyde)	482 x 540 x 176 mm
Vekt (inkl. tilbehør og emballasje)	9,25 kg
Avtrekk	
Effektnivåer	1 - 9, P

Tab. 3.1 Tekniske spesifikasjoner PKA3/PKA3AB

Apparatdimensjoner PKA3/PKA3AB

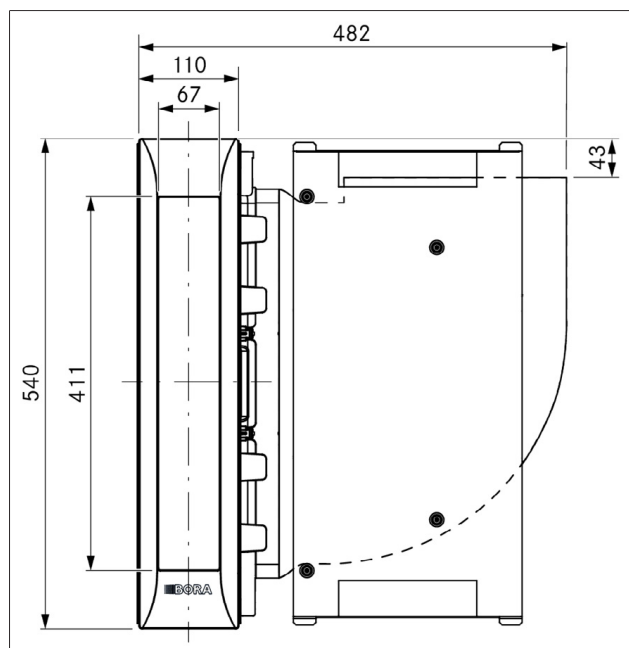


Fig. 3.1 PKA3/PKA3AB apparatmål sett ovenfra

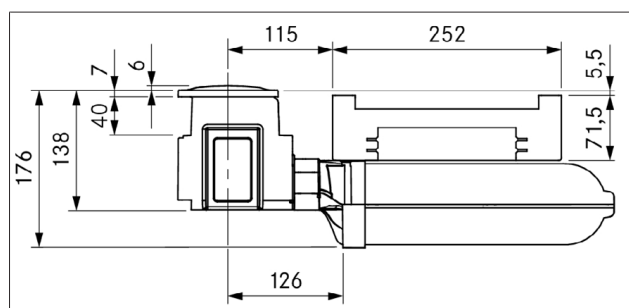


Fig. 3.2 PKA3/PKA3AB apparatmål sett forfra

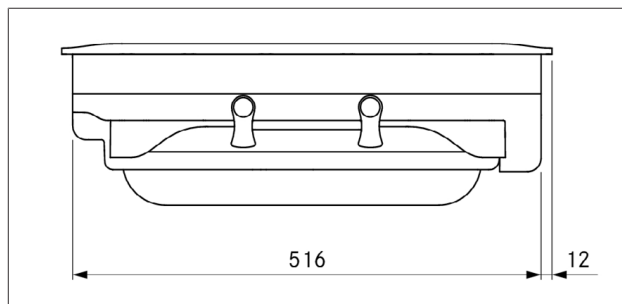


Fig. 3.3 PKA3/PKA3AB apparatmål sett fra siden

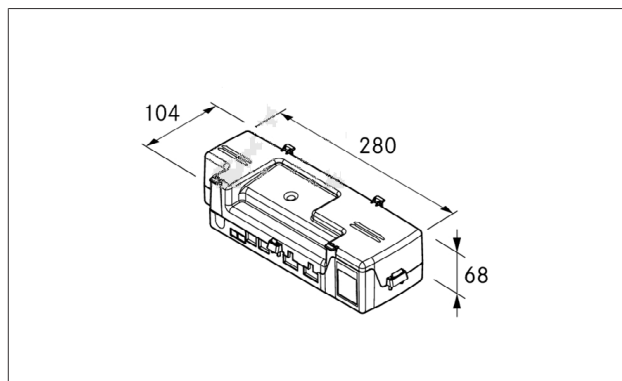


Fig. 3.4 Apparatmål styreenhet

3.2 Avtrekkssystem med integrert motor PKAS3/PKAS3AB

Parameter	Verdi
Tilkoblingsspenning	220 - 240 V
Frekvens	50 - 60 Hz
Strømforbruk (inkl. ekstra universalmotor)	550 W
Dimensjoner (bredde x dybde x høyde)	468 x 540 x 199 mm
Vekt (inkl. tilbehør og emballasje)	12,5 kg
Avtrekk	
Effektnivåer	1 - 9, P

Tab. 3.2 Tekniske spesifikasjoner PKAS3/PKAS3AB

Apparatmål PKAS3/PKAS3AB

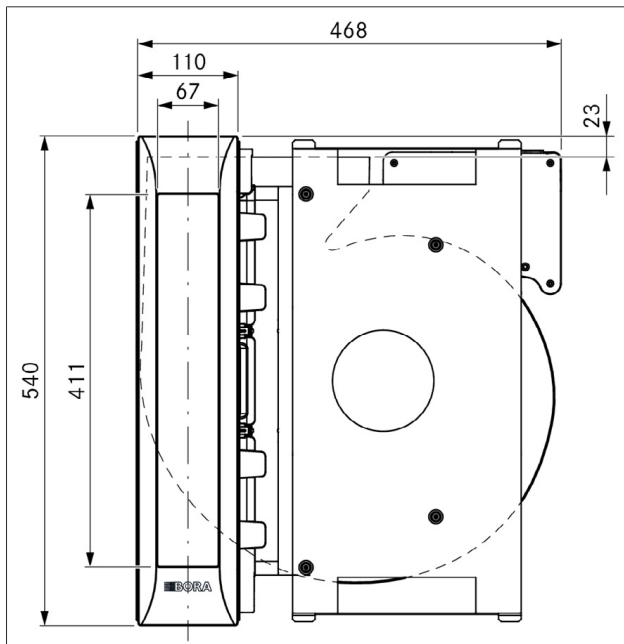


Fig. 3.5 PKAS3/PKAS3AB apparatmål sett ovenfra

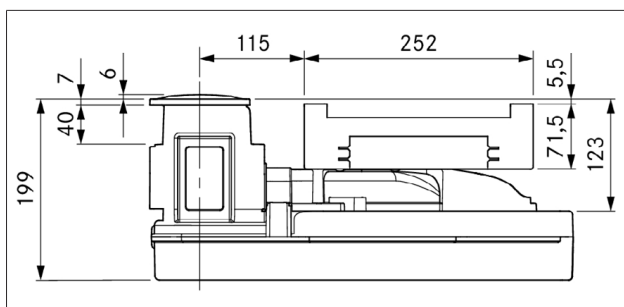


Fig. 3.6 PKAS3/PKAS3AB apparatdimensjoner sett forfra

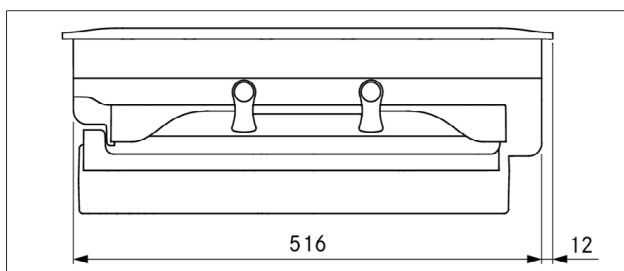


Fig. 3.7 PKAS3/PKAS3AB apparatmål sett fra siden

3.3 Induksjonstopp med rektangulære soner PKFI3

Parameter	Verdi
Tilkoblingsspenning	220 - 240 V
Frekvens	50 - 60 Hz
Strømforbruk	3680 W
Sikring	1 x 16 A
Dimensjoner platetopp	370 x 540 x 52 mm
Vekt (inkl. tilbehør og emballasje)	8,1 kg
Platetopp	
Effektnivåer	1 - 9, P
Hold varm-nivåer	3
Kokesone foran størrelse	230 x 230 mm
Kokesone foran effekt	2100 W
Kokesone foran effekt Power-trinn	3680 W
Kokesone bak størrelse	230 x 230 mm
Kokesone bak effekt	2100 W
Kokesone bak effekt Power-trinn	3680 W
Strømforbruk (med normalt registrert koketoppstørrelse)	
Kokesone foran (150 mm)	185,0 Wh/kg
Kokesone bak (180 mm)	176,5 Wh/kg
Kokesone brokoble (210 mm)	204,4 Wh/kg
Totalt (gjennomsnitt)	188,6 Wh/kg

Tab. 3.3 Tekniske spesifikasjoner PKFI3

Apparatdimensjoner PKFI3

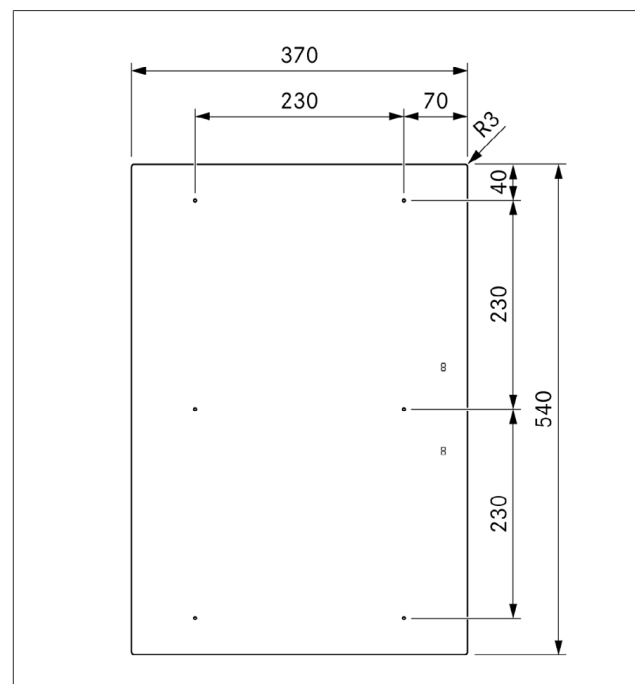


Fig. 3.8 PKFI3 apparatmål visning ovenfra

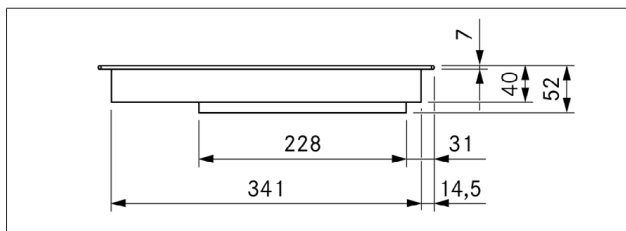


Fig. 3.9 PKFI3 apparatmål visning forfra

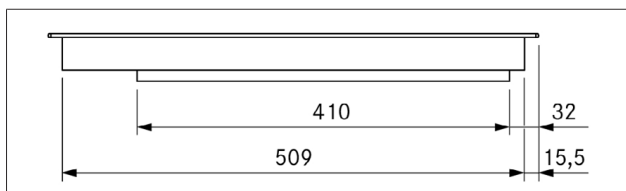


Fig. 3.10 PKFI3 apparatmål visning fra siden

3.4 Induksjonstopp PKI3

Parameter	Verdi
Tilkoblingsspenning	220 - 240 V
Frekvens	50 - 60 Hz
Strømforbruk	3680 W
Sikring	1 x 16 A
Dimensjoner platetopp	370 x 540 x 52 mm
Vekt (inkl. tilbehør og emballasje)	8,0 kg
Platetopp	Verdi
Effektnivåer	1 - 9, P
Hold varm-nivåer	3
Kokesone foran størrelse	Ø 230 mm
Kokesone foran effekt	2300 W
Kokesone foran effekt Power-trinn	3680 W
Kokesone bak størrelse	Ø 165 mm
Kokesone bak effekt	1400 W
Kokesone bak effekt Power-trinn	2200 W
Strømforbruk (med normativt registrert koketoppstørrelse)	
Kokesone foran (240 mm)	162,7 Wh/kg
Kokesone bak (180 mm)	169,3 Wh/kg
Totalt (gjennomsnitt)	166,0 Wh/kg

Tab. 3.4 Tekniske spesifikasjoner PKI3

Apparatdimensjoner PKI3

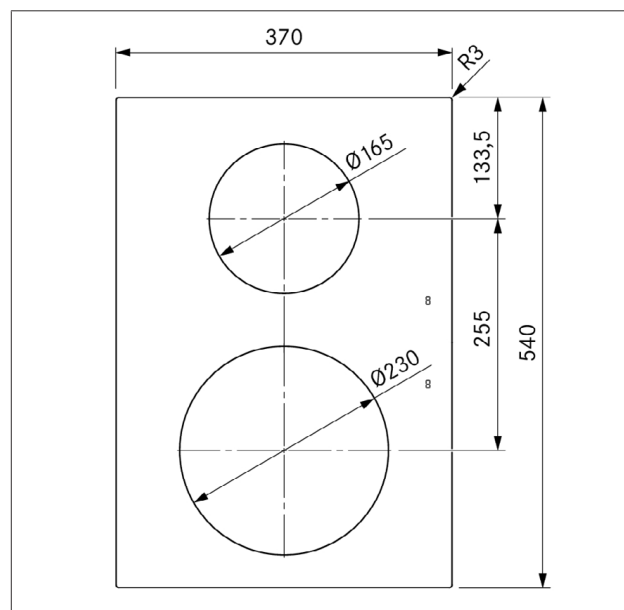


Fig. 3.11 PKI3 apparatmål visning ovenfra

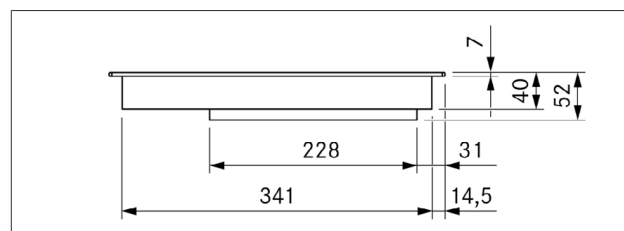


Fig. 3.12 PKI3 apparatmål visning forfra

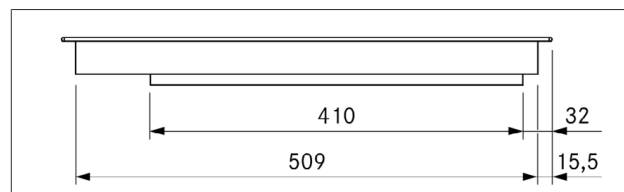


Fig. 3.13 PKI3 apparatmål visning fra siden

3.5 Wok-induksjonstopp PKIW3

Parameter	Verdi
Tilkoblingsspenning	220 - 240 V
Frekvens	50 - 60 Hz
Strømforbruk	3000 W
Sikring	1 x 16 A
Dimensjoner platetopp	370 x 540 x 128 mm
Vekt (inkl. tilbehør og emballasje)	9,5 kg
Platetopp	Verdi
Effektnivåer	1 - 9, P
Hold varm-nivåer	3
Kokesone størrelse	Ø 310 mm
Kokesone effekt	2400 W
Kokesone effekt Power-trinn	3000 W

Tab. 3.5 Tekniske spesifikasjoner PKIW3

Apparatdimensjoner PKIW3

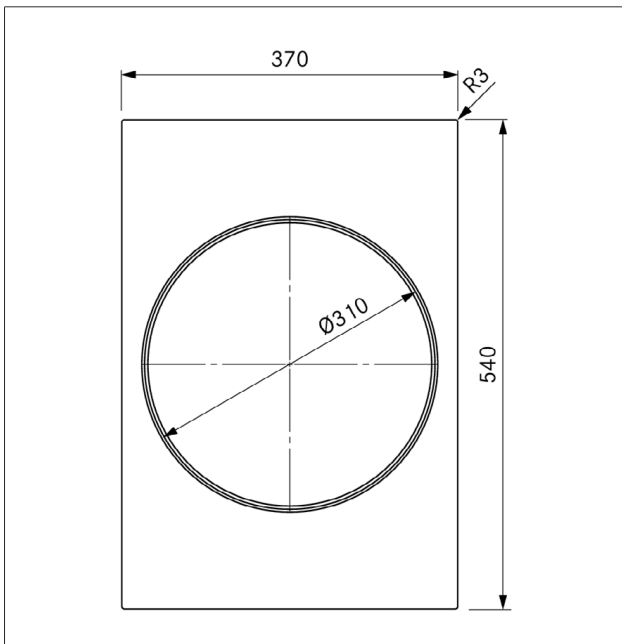


Fig. 3.14 PKIW3 apparatmål visning ovenfra

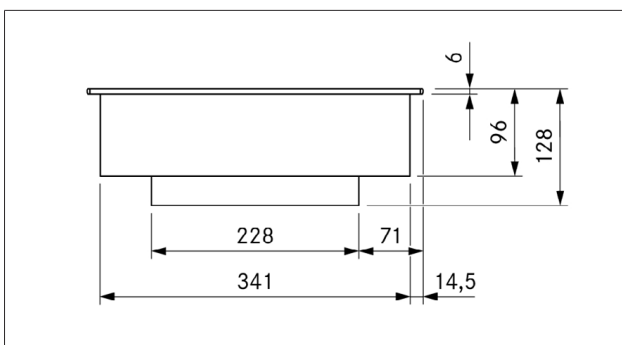


Fig. 3.15 PKIW3 apparatmål visning forfra

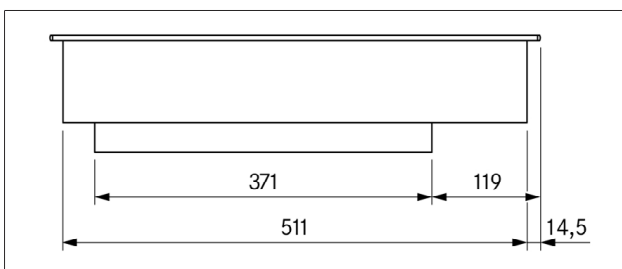


Fig. 3.16 PKIW3 apparatmål visning fra siden

3.6 HiLight-platetopp 3-krets/2-krets PKC3

Parameter	Verdi
Tilkoblingsspenning	380 – 415 V 2N~
Frekvens	50 – 60 Hz
Strømforbruk	4400 W
Sikring	2 x 16 A
Dimensjoner platetopp	370 x 540 x 73 mm
Vekt (inkl. tilbehør og emballasje)	8,7 kg
Platetopp	
Effektnivåer	1-9, 2-krets, 3-krets
Hold varm-nivåer	3
Kokesone foran størrelse	Ø 120 mm
Kokesone foran effekt	800 W
Kokesone foran 2-krets-kobling størrelse	Ø 180 mm
Kokesone foran 2-krets-kobling effekt	1600 W
Kokesone foran 3-krets-kobling størrelse	Ø 235 mm
Kokesone foran 3-krets-kobling effekt	2500 W
Kokesone bak størrelse	Ø 120 mm
Kokesone bak effekt	800 W
Kokesone bak 2-krets-kobling størrelse	Ø 200 mm
Kokesone bak 2-krets-kobling effekt	1900 W
Strømforbruk (med normativt registrert koketoppstørrelse)	
Kokesone foran (240 mm)	180,1 Wh/kg
Kokesone bak (210 mm)	189,0 Wh/kg
Totalt (gjennomsnitt)	184,6 Wh/kg

Tab. 3.6 Tekniske spesifikasjoner PKC3

Apparatdimensjoner PKC3

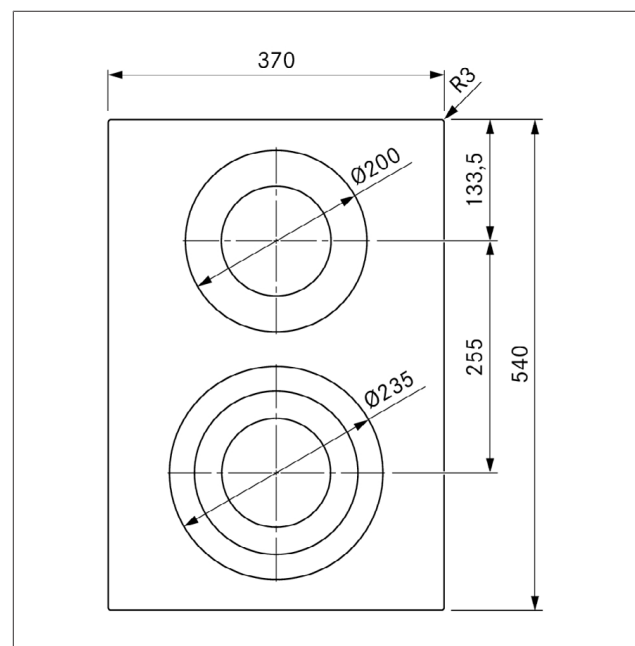


Fig. 3.17 PKC3 apparatmål visning ovenfra

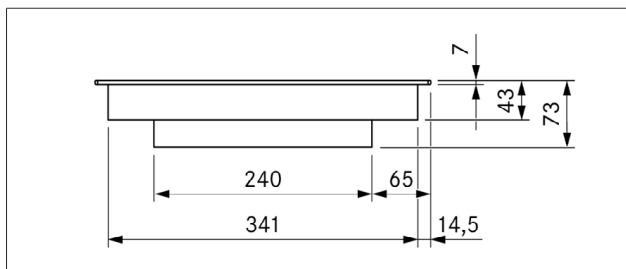


Fig. 3.18 PKC3 apparatmål visning forfra

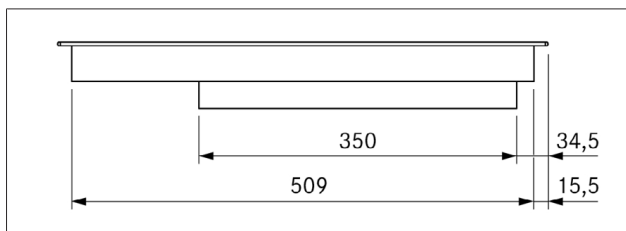


Fig. 3.19 PKC3 apparatmål visning fra siden

3.7 HiLight-platetopp 3-krets/ stekesone PKCB3

Platetopp	Verdi
Tilkoblingsspenning	380 - 415 V 2N~
Frekvens	50 - 60 Hz
Strømforbruk	5100 W
Sikring	2 x 16 A
Dimensjoner platetopp	370 x 540 x 73 mm
Vekt (inkl. tilbehør og emballasje)	8,9 kg
Platetopp	
Effektnivåer	1 - 9, 2-krets, 3-krets, stekesone
Hold varm-nivåer	3
Kokesone foran størrelse	Ø 120 mm
Kokesone foran effekt	800 W
Kokesone foran 2-krets-kobling størrelse	Ø 180 mm
Kokesone foran 2-krets-kobling effekt	1600 W
Kokesone foran 3-krets-kobling størrelse	Ø 235 mm
Kokesone foran 3-krets-kobling effekt	2500 W
Kokesone bak størrelse	Ø 165 mm
Kokesone bak effekt	1500 W
Kokesone tilkobling av stekeovn størrelse	290 x 165 mm
Kokesone tilkobling av stekeovn effekt	2600 W
Strømforbruk (med normativt registrert koketoppstørrelse)	
Kokesone foran (240 mm)	180,6 Wh/kg
Kokesone bak (180 mm)	189,5 Wh/kg
Totalt (gjennomsnitt)	185,1 Wh/kg

Tab. 3.7 Tekniske spesifikasjoner PKCB3

Apparatdimensjoner PKCB3

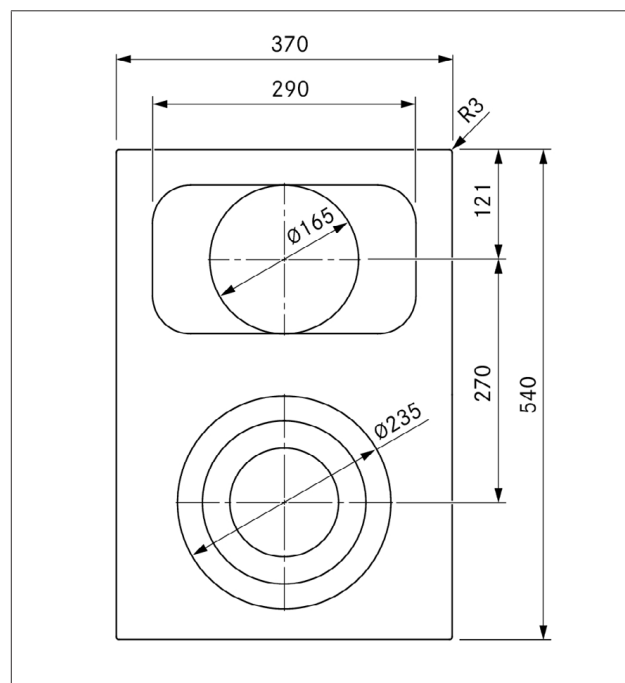


Fig. 3.20 PKCB3 apparatmål visning ovenfra

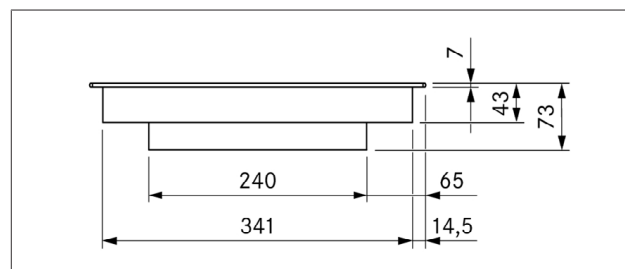


Fig. 3.21 PKCB3 apparatmål visning forfra

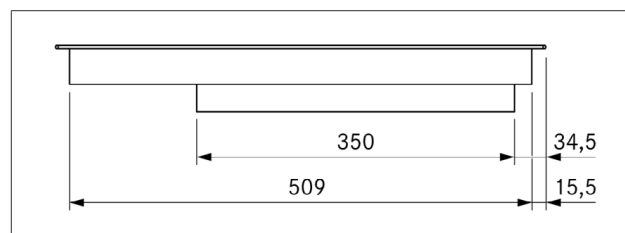


Fig. 3.22 PKCB3 apparatmål visning fra siden

3.8 Hyper-platetopp 1-krets/2-krets PKCH3

Parameter	Verdi
Tilkoblingsspenning	380 - 415 V 2N~
Frekvens	50 - 60 Hz
Strømforbruk	5100 W
Sikring	2 x 16 A
Dimensjoner platetopp	370 x 540 x 73 mm
Vekt (inkl. tilbehør og emballasje)	8,7 kg
Platetopp	
Effektnivåer	1 - 9, Hyper-trinn, 2-krets-tilkobling
Hold varm-nivåer	3
Kokesone foran størrelse	Ø 235 mm
Kokesone foran effekt	2100 W
Hyper-trinn effekt	3200 W
Kokesone bak størrelse	Ø 120 mm
Kokesone bak effekt	800 W
Kokesone bak 2-krets-kobling størrelse	Ø 200 mm
Kokesone bak 2-krets-kobling effekt	1900 W
Strømforbruk (med normativt registrert koketoppstørrelse)	
Kokesone foran (240 mm)	175,9 Wh/kg
Kokesone bak (210 mm)	189,1 Wh/kg
Totalt (gjennomsnitt)	182,5 Wh/kg

Tab. 3.8 Tekniske spesifikasjoner PKCH3

Apparatdimensjoner PKCH3

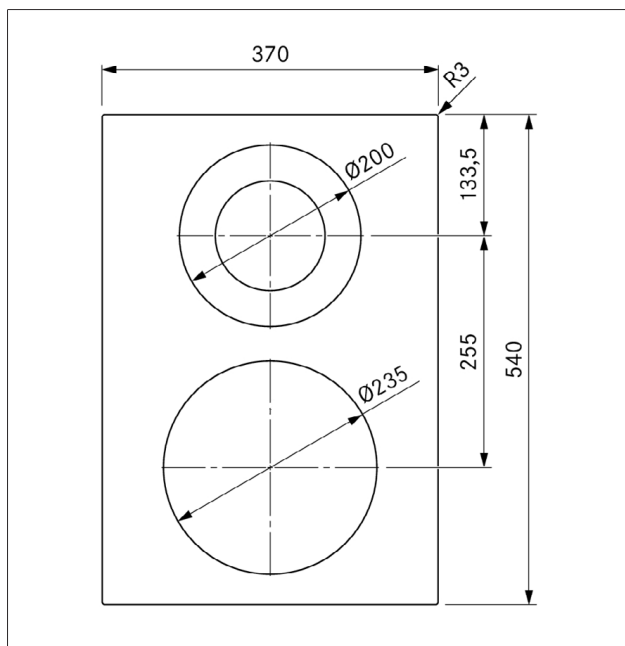


Fig. 3.23 PKCH3 apparatmål visning ovenfra

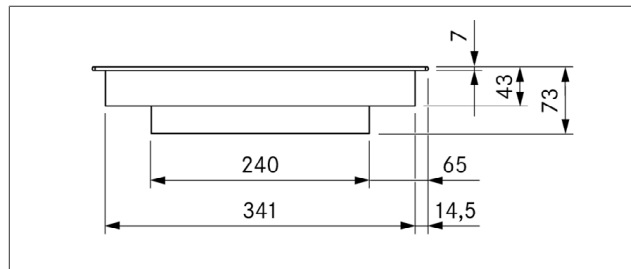


Fig. 3.24 PKCH3 apparatmål visning forfra

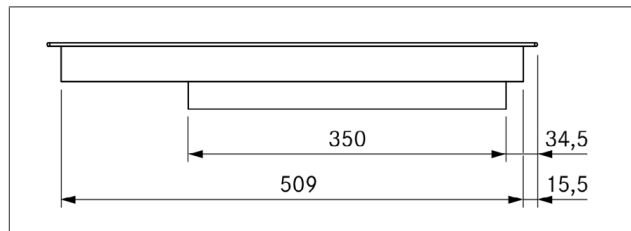


Fig. 3.25 PKCH3 apparatmål visning fra siden

3.9 Tepan-grill i rustfritt stål PKT3

Parameter	Verdi
Tilkoblingsspenning	380 - 415 V 2N~
Frekvens	50 - 60 Hz
Strømforbruk	4800 W
Sikring	2 x 16 A
Dimensjoner platetopp	370 x 540 x 73 mm
Vekt (inkl. tilbehør og emballasje)	15,8 kg
Platetopp	
Temperaturregulering (effektnivåer)	80 - 250 °C (250 °C = P)
Kokesone foran størrelse	295 x 230 mm
Kokesone foran effekt	2400 W
Kokesone bak størrelse	295 x 230 mm
Kokesone bak effekt	2400 W
Temperaturreguleringsområde	70 - 250 °C

Tab. 3.9 Tekniske spesifikasjoner PKT3

Apparatdimensjoner PKT3

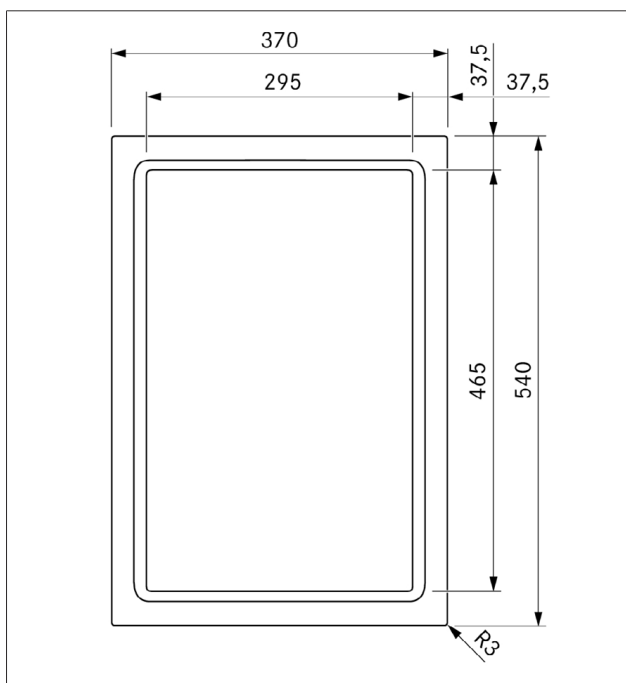


Fig. 3.26 PKT3 apparatmål visning ovenfra

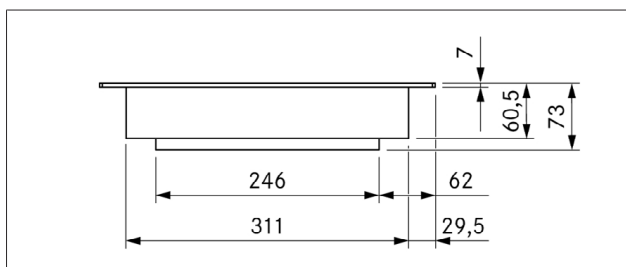


Fig. 3.27 PKT3 apparatmål visning forfra

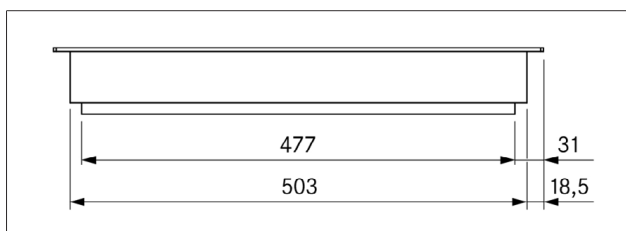


Fig. 3.28 PKT3 apparatmål visning fra siden

3.10 Gasstopp KKG3

Parameter	Verdi
Tilkoblingsspenning	220 - 240 V
Frekvens	50 - 60 Hz
Total effekt for brennerne	5000 W
Tilkoblingseffekt	20 W
Sikring	1 x 0,5 A
Gasstilkobling	1/2" innvendig gjenge
Dimensjoner platetopp	370 x 540 x 73 mm
Dimensjoner grytestativ høyeffekt-brenner	270 x 270 x 25/50 mm
Dimensjoner grytestativ normal brenner	235 x 235 x 25/50 mm
Vekt (inkl. tilbehør og emballasje)	11,5 kg
Platetopp	
Effektnivåer	1 - 9, P
Hold varm-nivåer	3
Høyeffekt-brenner	800 - 3000 W
Normal brenner	550 - 2000 W
Totale nominelle tilkoblingsverdier G20/20 mbar:	5000 kW 0,449 m ³ /h
Energiforbruk platetopp G20/20 mbar	
Høyeffekt-brenner	60,0 %
Normal brenner	60,0 %
Kokesone brokoble	60,0 %

Tab. 3.10 Tekniske spesifikasjoner PKG3

Apparatdimensjoner PKG3

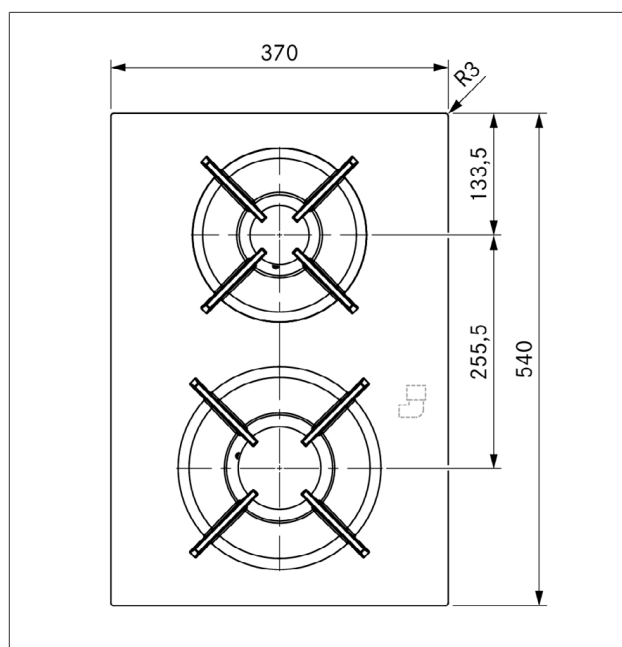


Fig. 3.29 PKG3 apparatdimensjoner visning ovenfra

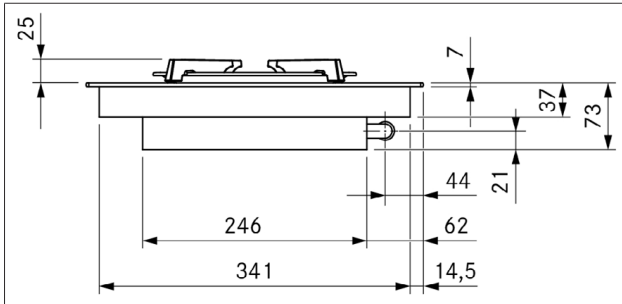


Fig. 3.30 PKG3 apparatdimensjoner visning forfra

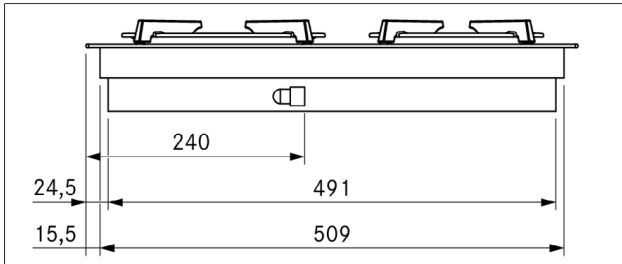


Fig. 3.31 PKG3 apparatdimensjoner visning fra siden

3.11 Betjeningsknott

Parameter	Verdi
Dimensjoner (bredde x dybde x høyde)	Ø 49 mm x 92 mm

Tab. 3.11 Tekniske spesifikasjoner betjeningsknott

Apparatmål betjeningsknott

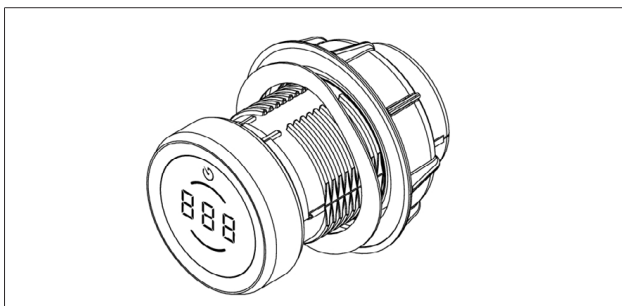


Fig. 3.32 Betjeningsknott

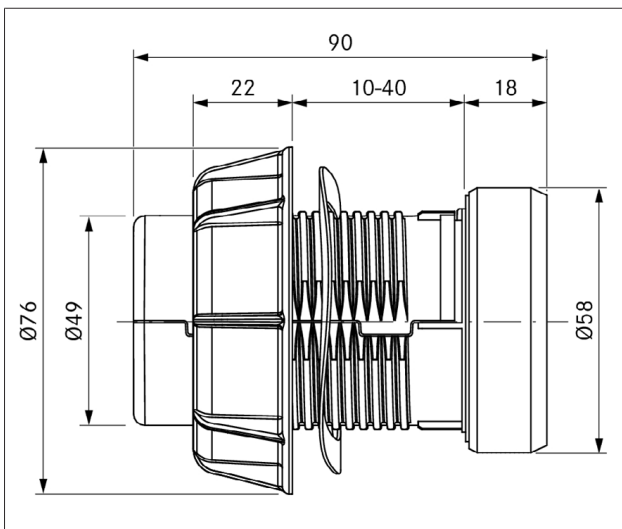


Fig. 3.33 Apparatmål betjeningsknott

4 Montering

- ▶ Ta hensyn til alle sikkerhetsinstruksjoner og varsler (se "2 Sikkerhet").
- ▶ Ta hensyn til medfølgende produsentanvisninger.

4.1 Generelle merknader til monteringen

- i** Apparatet må ikke monteres over kjøleenheter, oppvaskmaskiner, komfyrer, stekeovner samt vaskemaskiner og tørketromler.
- i** De bærende flatene for benkeplatene og vegglistene må bestå av varmebestandig materiale (opptil ca. 100 °C).
- i** Benkeplateutskjæringer må forsegles mot fuktighet med egnede midler og eventuelt utstyres med en varmeisolasjon.
- i** Eksterne apparater skal kun tilkobles via de dertil egnede koblingspunktene på avtrekket.
- i** Unngå å rette ekstremt kraftige lyskilder direkte mot apparatene, da dette kan forårsake optiske fargeforskjeller mellom dem.
- i** All emballasje må fjernes før bruk.

Generelle merknader til montering av platetopper

- ▶ Sørg for tilstrekkelig lufttilførsel under platetoppen.
- i** Du må sørge for tilstrekkelig ventilasjon under platetoppen for at ytelsen skal opprettholdes.
- i** Effekten påvirkes, eller platetopper kan bli overopphetet hvis den varme luften under platetoppene ikke slipper ut.
- i** Skulle apparatet blir overopphetet, reduseres effektnivået til kokesonen, eller apparatet slås helt av.
- i** Hvis det er planlagt en kabelbeskyttelse under enheten (mellombunn), må den ikke være til hinder for tilstrekkelig lufttilførsel.

Funksjonsbegrensninger ved bruk av platetopper uten avtrekk

Hvis platetopper installeres og brukes uten avtrekk, så er kun et redusert funksjonsomfang tilgjengelig. Følgende funksjoner er ikke tilgjengelige:

- Systemfunksjoner
 - Pausefunksjon
 - Kortidstimer
 - Barnesikring
- Alle innstillinger/funksjoner i konfigurasjonsmenyen

4.1.1 Bruk av avtrekket i uttrekkingsdrift med et ildsted som trekker romluft

- i** Ved utføring av avtrekksledningen må nasjonale og lokale lover og forskrifter følges.

- i** Sørg for tilstrekkelig tilførsel av frisk luft

Romluftavhengige ildsteder (f.eks. gass-, olje-, tre- eller kullovner, varmevifter, varmtvannsberedere) trekker forbrenningsluft fra rommet de står i og fører avgassen ut av bygningen (f.eks. gjennom pipen). Hvis avtrekket brukes i avtrekksdrift, trekkes romluften fra oppstillingsrommet og de tilgrensende rommene. Uten tilstrekkelig tilførsel av frisk luft vil det oppstå et undertrykk. Giftige gasser fra pipen eller avtrekksjakten blir trukket tilbake til oppholdsrommene.

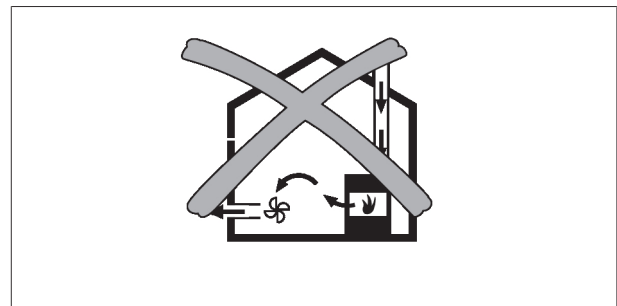


Fig. 4.1 Montering ved uttrekking – ikke tillatt

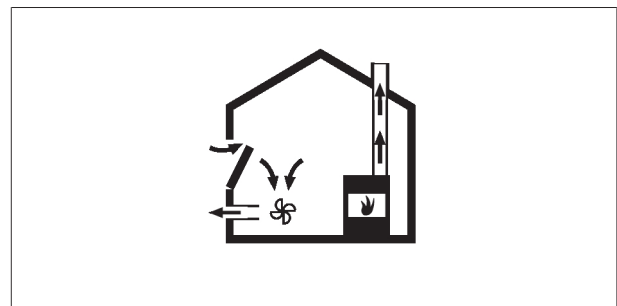


Fig. 4.2 Montering ved uttrekking – korrekt

- ▶ Hvis avtrekket brukes i et rom der det også er et ildsted, må du sørge for at:
 - undertrykket er på maksimalt 4 Pa (4×10^{-5} bar);
 - det brukes en sikkerhetsteknisk innretning (f.eks. vinduskontaktbryter, undertrykksbryter) som garanterer tilstrekkelig tilførsel av frisk luft;
 - avtrekksluften ikke ledes i en skorstein som brukes for avgasser fra apparater som fyres med gass eller andre brenslere;
 - monteringen blir kontrollert og godkjent av autorisert fagpersonale (f.eks. skorsteinsfeier).
 - ved bruk av en vinduskontaktbryter, skal kun apparater monteres som overholder kravene i standarden IEC 60730-1:2013 + AMD1:2015 eller EN 60730-1:2016 (eller en nyere IEC- eller EN-standard) for regulator- og styreenheter av type 2 (f.eks. vinduskontaktbryter UFKS).

- i** Det skal ikke monteres en vinduskontaktbryter som skiller styreenheten fra strømtilførselen (faseskiller). Det er kun Home-In-koblingspunktet som skal brukes
- i** Hvis avtrekket kun brukes i resirkuleringsdrift, er det mulig med kombinert drift av et ildsted uten noen ekstra sikkerhetstiltak.

4.2 Kontroller leveringsinnholdet

Kontroller leveringsinnholdet

- ▶ Kontroller at leveringsinnholdet er komplett og uskadet.

- ▶ Gi umiddelbart beskjed til BORA Service Team hvis deler av leveringen mangler eller er skadet.
- ▶ Monter aldri deler som oppviser skader.
- ▶ Kasser transportemballasjen på riktig måte (se "5 Driftsnedleggelse, demontering og kassering").

4.2.1 Leveringsinnhold avtrekk

Leveringsinnhold	Antall
Bruksanvisning	1
Monteringsanvisning	1
Avtrekk	1
Høydejusteringsplate-sett	1
Monteringsklemmer	4
Betjeningsknott	1
Fettfilter i rustfritt stål	1
Filterkar	1
Vedlikeholdskar	1
Sperreklaff	1
Strømledning	1
Ledning betjeningsknott	1
ekstra leveringsinnhold PKA3/PKA3AB	
Kommunikasjonsledning CAT 5e	1
Styreenhet	1
Kanalstykke	1
Pakning	1

Tab. 4.1 Leveringsinnhold

4.2.2 Leveringsinnhold platetopper

Leveringsinnhold	Antall
Bruksanvisning	1
Monteringsanvisning	1
Platetopp	1
Høydejusteringsplate-sett	1
Festeskruer	4
Monteringsstroppe	4
Betjeningsknott	2
Ledning betjeningsknott	2
Kommunikasjonsledning platetopp-avtrekk	1
ekstra leveringsinnhold Tepan	
Tepan-skraper	1
ekstra leveringsinnhold gassplatetopp	
Smijernsgrytestativ	2
Dysesett G20/20 mbar naturgass PKGDS2020	1
Overgangsstykke sylindrisk-konisk	1
Pakning	1

Tab. 4.2 Leveringsinnhold

4.3 Verktøy og hjelpemidler

For faglig korrekt montering av platetoppen trenger du blant annet følgende verktøy:

- Blyant
- Målebånd eller tommestokk
- Drill eller batteridrevet drill
- Forstner-bit
- Svart varmebestandig silikonfugemasse
- Flatt skrujern
- Skrujern/skrunøkkel Torx 10
- Skrujern/skrunøkkel Torx 20

4.4 Monteringsinformasjon

4.4.1 Monteringsavstand

- ▶ Overhold påkrevd avstand rundt benkeplateutsnittet.

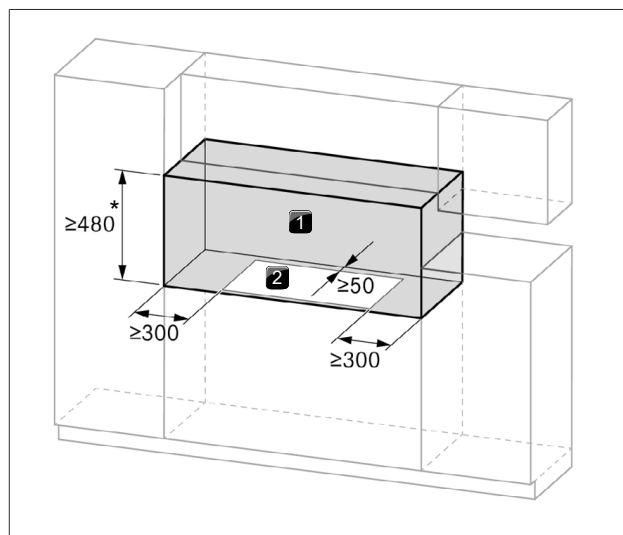


Fig. 4.3 Påkrevd avstand

- [1] Påkrevd avstand
- [2] Benkeplateutsjæring
- [*] 650 mm for gassplatetopper

4.4.2 Minstemål for montering

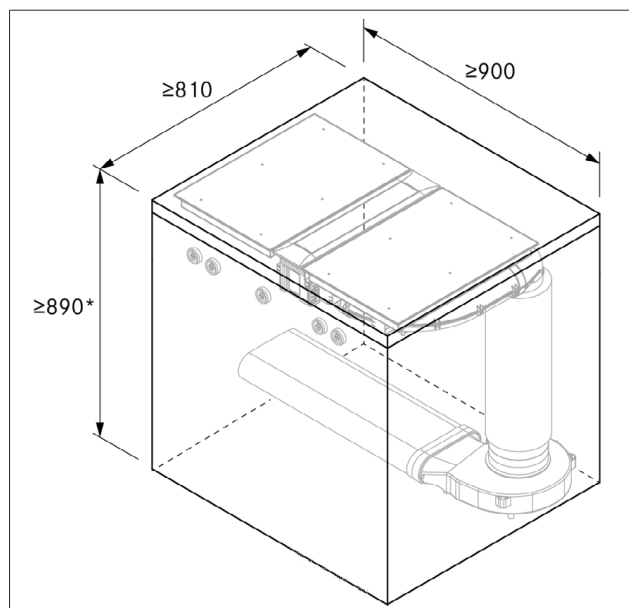


Fig. 4.4 Minste monteringsmål PKA3/PKA3AB ved standard montering

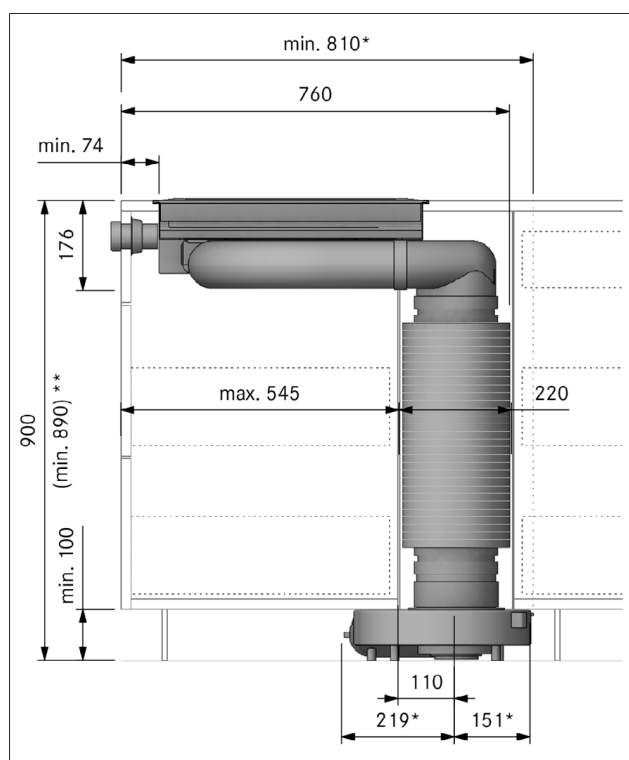


Fig. 4.5 Apparater monteringsdimensjoner PKA3/PKA3AB med rund lydtemper ved standard montering

4.4.3 Benkeplate

- ▶ Opprett en benkeplateutskjæring, ta hensyn til angitte utskjæringsmål.
- ▶ Sørg for en faglig korrekt forsegling av snittflatene ved benkeplatene.
- ▶ Overhold merknadene fra benkeplateprodusenten.

4.4.4 Kjøkkenmøbler

- I området for benkeplateutskjæringen må muligens tverrdragere på møbler fjernes.
- Det er ikke nødvendig med et krypegulv under platetoppen. Hvis det planlegges med et krypegulv (mellombunn), må det tas hensyn til følgende:
 - For vedlikeholdsarbeid må det enkelt kunne tas ut.
 - Det må overholdes en minsteavstand på 15 mm til underkanten av avtrekket for å sikre tilstrekkelig ventilasjon til platetoppen.
- Skuffene eller hyller i underskap må være uttakbare.
- For korrekt montering kan det være nødvendig å avkorte uttrekk i underskapet. Dette avhenger av monterings situasjonen.

4.4.5 Spesielle monteringskrav for gassplatetoppen

- i** Platetoppen må kobles til gassledningen med en forkoblet stengeventil i samsvar med gjeldende forskrifter.
- i** Tilkoblingen mellom platetoppen og gasstilkoblingen må leveres av kunden.
- i** Slangeledningen må legges slik at den ikke utsettes for deformering, knekker eller slitasje.
- i** Tilkoblingene for stengeventilen og gassforsyningsledningen må være tilgjengelige.
- i** Trykkregulatoren skal være kompatibel med innstilt gasstypen og innstilt gasstrykk og overholde lokale og lovfestede krav.
- i** Slangeledningen til gasstilkoblingen må ikke ha noen kontakt med røyk eller avgasstusser til en ovn.
- i** Slangeledningen må ikke ha kontakt med varme overflater på platetoppen eller andre apparater.

Posisjonering av gassplatetoppen med to avtrekk

Hvis gassplatetoppen brukes i en monteringsvariant med to avtrekk, må den monteres på siden. Ved montering mellom to avtrekk kan flammene bli påvirket av trekk fra begge sider.

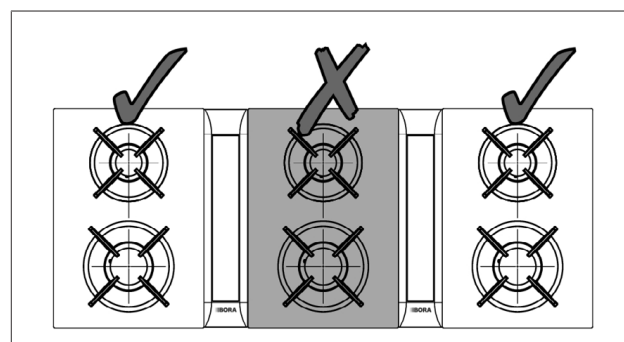


Fig. 4.6 Posisjonering av gassplatetoppen med to avtrekk

Lufttilførsel gassplatetopp

For tilstrekkelig lufttilførsel kreves det et åpningstverrsnitt på minst 50 cm² i fronten av kjøkkenskapet, eller et åpningstverrsnitt på minst 150 cm² i sokkelområdet.

- ▶ Sørg for tilstrekkelig lufttilførsel under platetoppen.

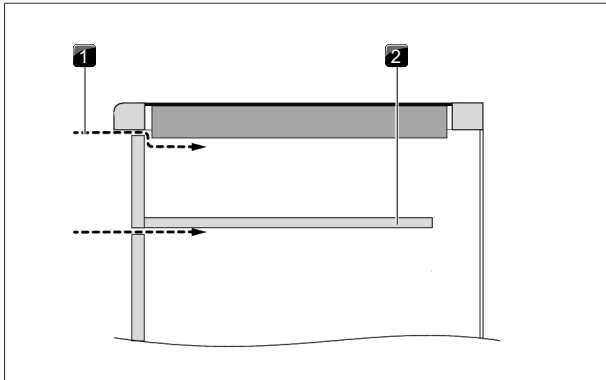


Fig. 4.7 Lufttilførsel skrogfront

- [1] Lufttilførsel via skrogfronten (åpningstverrsnitt $\geq 50 \text{ cm}^2$)
 [2] Alternativ mellombunn (avkortet)

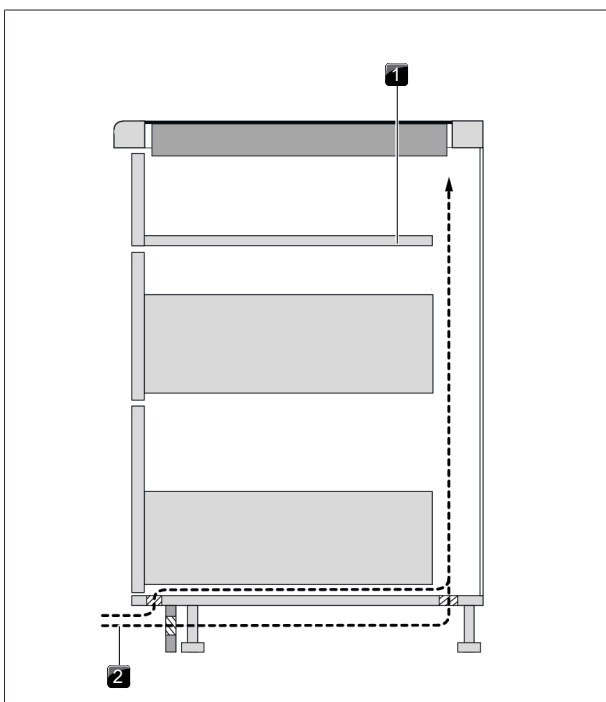


Fig. 4.8 Lufttilførsel sokkelområde

- [1] Alternativ mellombunn (avkortet)
 [2] Lufttilførsel via sokkelområde (åpningstverrsnitt $\geq 150 \text{ cm}^2$)

4.4.6 Resirkulering tilbakeføring

Ved systemer i resirkuleringsdrift må kjøkkenskapet være utstyrt med en tilbakestrømningsåpning for tilbakeføring av resirkuleringsluft til rommet. Tilbakestrømningsåpningen kan opprettes ved å forkorte sokkelfronten. Det kan også brukes en lamellsokkel med et tilstrekkelig stort åpningstverrsnitt.

- ▶ Avkort sokkelfronten i høyden eller lag passende åpninger i sokkelen.
- ▶ Tverrsnittet for tilbakestrømningsåpningen må være $\geq 500 \text{ cm}^2$ ($\geq 1000 \text{ cm}^2$ for gassapparater) per avtrekk.

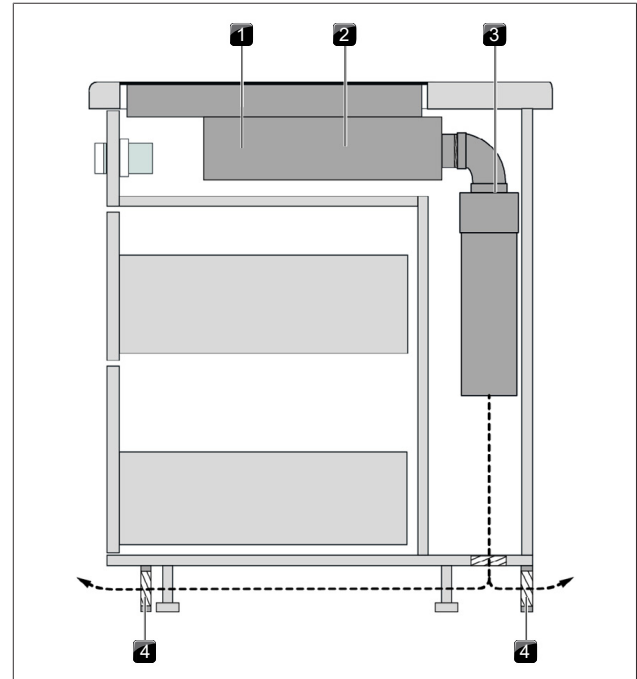


Fig. 4.9 Planleggingseksempel tilbakeføring av resirkuleringsluften

- [1] Platetopp
 [2] Avtrekk
 [3] Luftrenserenhet
 [4] Tilbakestrømningsåpning

Hvis det installeres flere avtrekk i resirkuleringsdrift, må tilbakestrømningsåpningene utvides.

Eksempel: 2 resirkuleringssystemer = $2 \times (> 500 \text{ cm}^2)$

Eksempel: 2 resirkuleringssystemer med gassplattetopp = $2 \times (> 1000 \text{ cm}^2)$

- i** Hvis gassflammen slukkes, flammen påvirkes i økt grad og/eller flammebildet ikke er korrekt (f.eks. røykdannelse, flammen slår tilbake ...) må tilbakestrømningsåpningen forstørres.

4.5 Utskjæringsmål

4.5.1 Benkeplate overheng

Ta hensyn til benkeplatens overheng x når du kutter ut plass til benkeplaten. Gyldig for planlimt montering og overflatemontering.

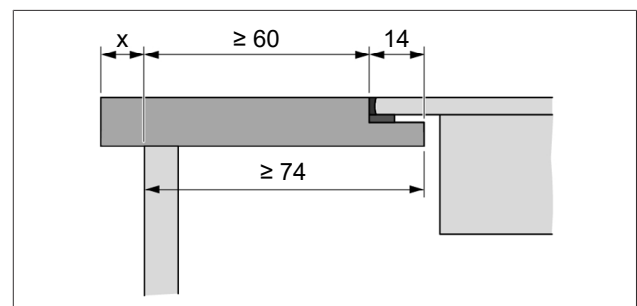


Fig. 4.10 Benkeplate overheng

4.5.2 Planlimt montering

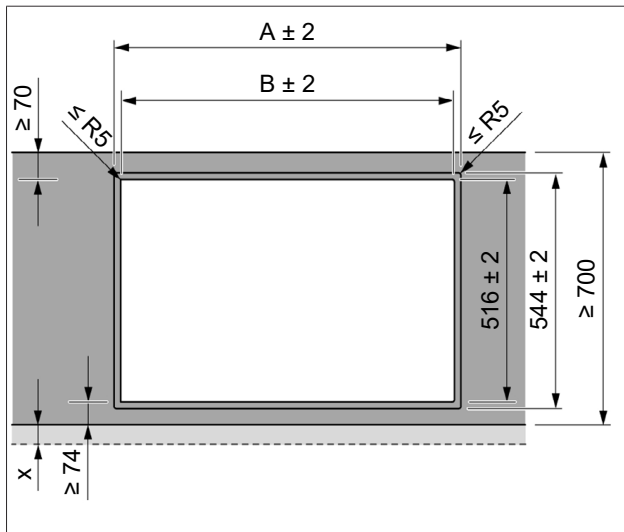


Fig. 4.11 Utskjæringsmål for planlimt montering

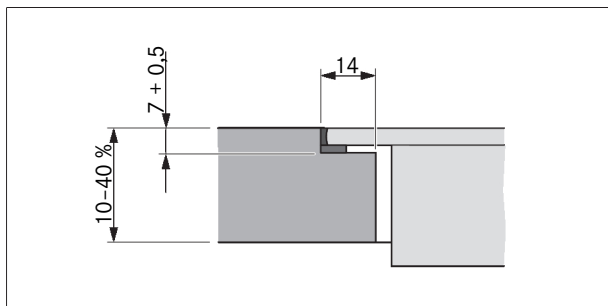


Fig. 4.12 Sømmål for planlimt montering

Platetopper/avtrekk		A i mm	B i mm
	1/0	374	346
	1/1	485	457
	2/1	856	828
	3/2	1338	1310
	4/2	1709	1681

Tab. 4.3 Utskjæringsmål for apparatkombinasjoner ved planlimt montering

4.5.3 Overflatemontering

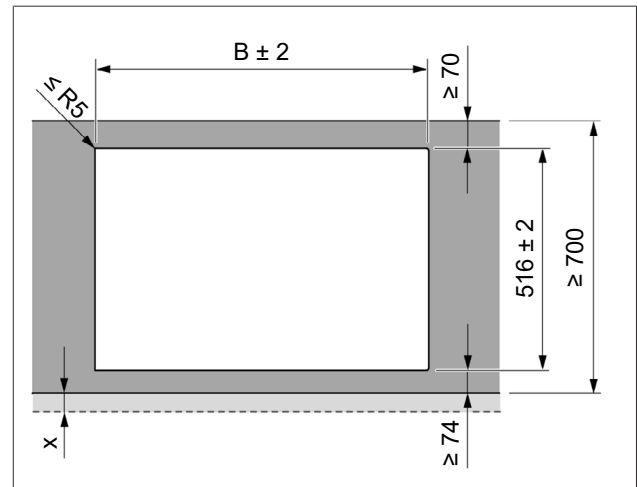


Fig. 4.13 Utskjæringsmål for overflatemontering

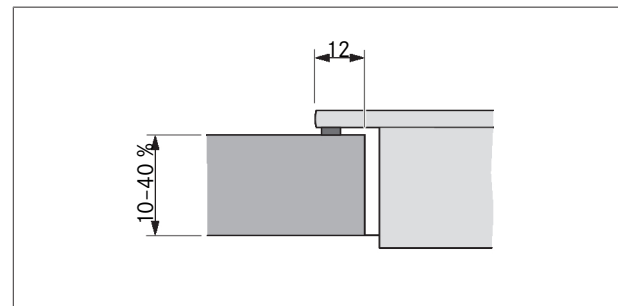


Fig. 4.14 Dimensjoner for overflatemontering

Platetopper/avtrekk		B i mm
	1/0	346
	1/1	457
	2/1	828
	3/2	1310
	4/2	1681

Tab. 4.4 Utskjæringsmål for apparatkombinasjoner ved overflatemontering

4.6 Montering av betjeningsknotter

- Bor alle borehullene på forhånd for å forhindre sprekker i frontplaten.

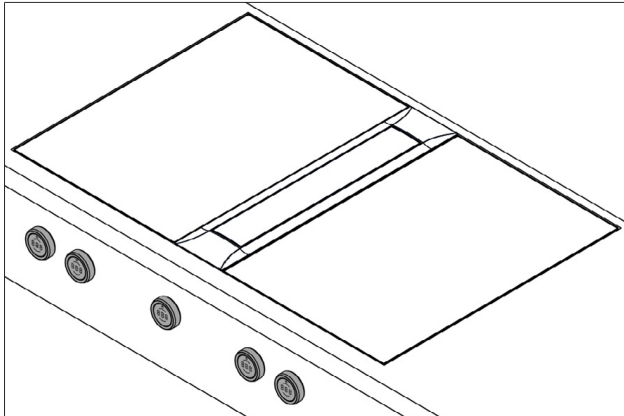


Fig. 4.15 Betjeningsknott i montert tilstand

4.6.1 Borehull frontplate avtrekk

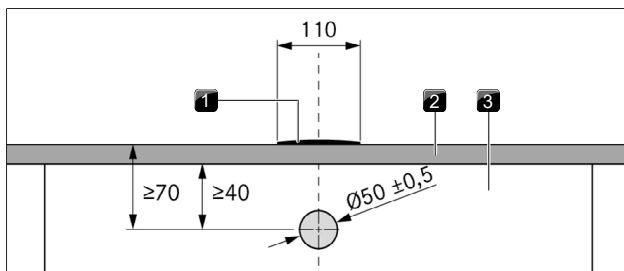


Fig. 4.16 Boremal boring i frontplate avtrekk

- [1] Avtrekk
[2] Benkeplate
[3] Frontplate

4.6.2 Borehull frontplate platetopper

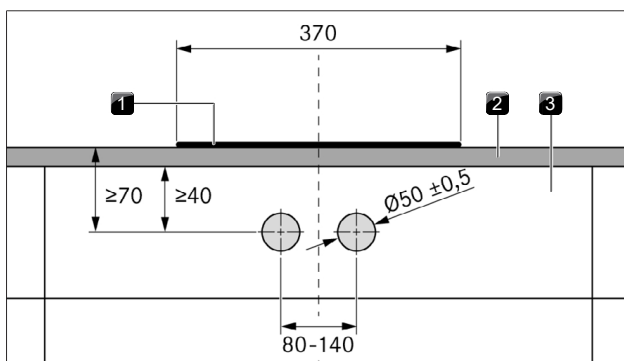


Fig. 4.17 Boremal boring i frontplate platetopper

- [1] Platetopp
[2] Benkeplate
[3] Frontplate

Wok-platetopp med 1 betjeningsknott

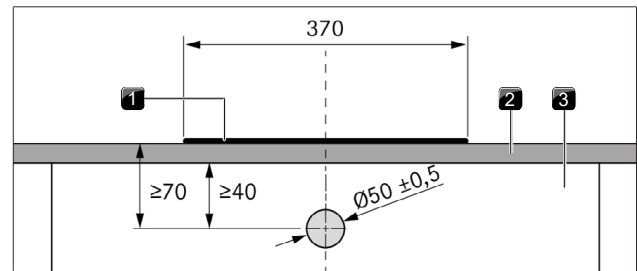


Fig. 4.18 Boremal borehull i frontplate wok-platetopp med 1 betjeningsknott

- [1] Wok-platetopp PKIW3
[2] Benkeplate
[3] Frontplate

4.6.3 Eksempler på borehull i frontplaten

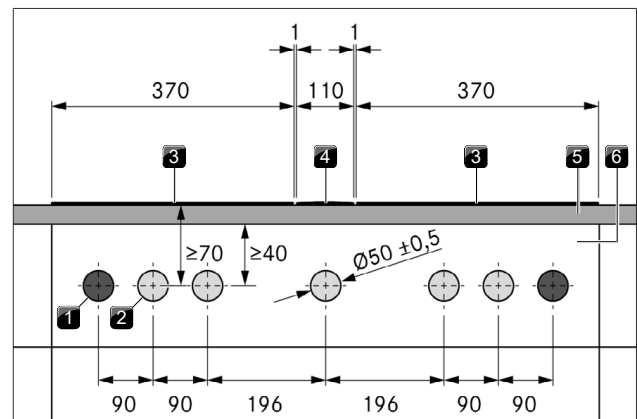


Fig. 4.19 Boremal borehull i frontplaten for 2 platetopper, 1 avtrekk og 2 stikkontakter

- [1] Borehull for stikkontakt (2x utvendig)
[2] Borehull for betjeningsknott (5x)
[3] Platetopp (2x)
[4] Avtrekk
[5] Benkeplate
[6] Frontplate

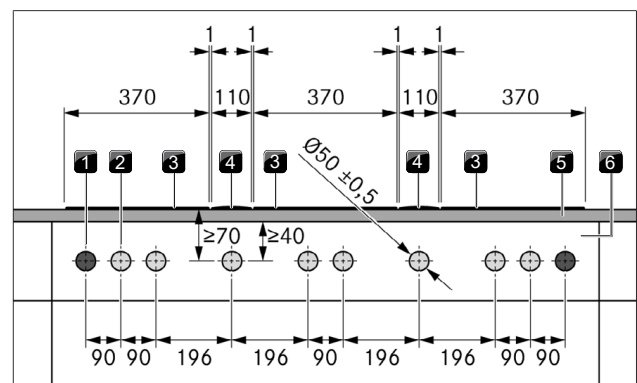


Fig. 4.20 Borehull i frontplaten for 3 platetopper, 2 avtrekk og 2 stikkontakter

- [1] Borehull for stikkontakt (2x utvendig)
- [2] Borehull for betjeningsknott (8x)
- [3] Platetopp (3x)
- [4] Avtrekk (2x)
- [5] Benkeplate
- [6] Frontplate

4.6.4 Montere betjeningsknott

- ▶ Trekk av fjæren.
- ▶ Skru av universalmutteren.
- ▶ Trekk av bølgefjæren.
- ▶ Stikk knottehuset forfra inn gjennom hullet i frontplaten.
- ▶ Sett bølgefjæren på knottehuset bakfra.
 - Ved stålfronter er det ikke tillatt å bruke bølgefjær.
- ▶ Skru universalmutteren bakfra på knottehuset og stram denne lett.
- ▶ Posisjoner knottehuset vannrett.
- ▶ Stram universalmutteren.
 - Bølgefjæren må være sammentrykt.
- ▶ Fjern klistremerket.
- ▶ Sett fjæren på knottehuset.

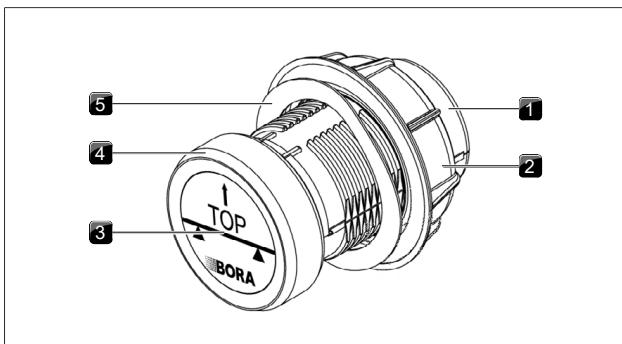


Fig. 4.21 Oppbygning betjeningsknott

- [1] Knottehus
- [2] Universalmutter
- [3] Klistremerke
- [4] Knapping
- [5] Bølgefjær

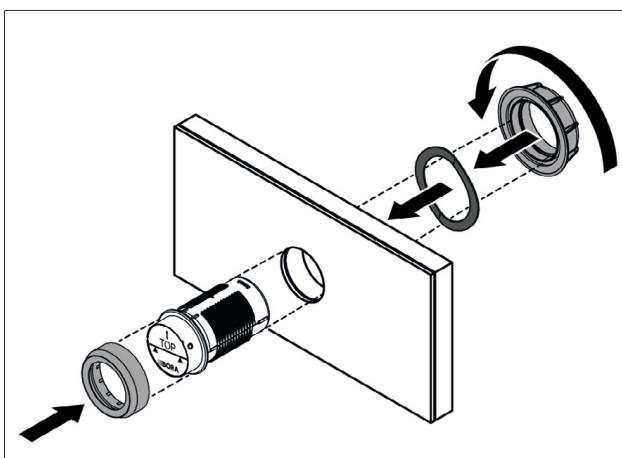


Fig. 4.22 Montere betjeningsknott

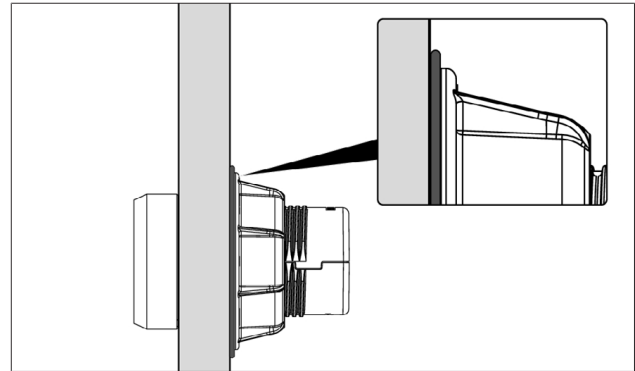


Fig. 4.23 Bølgefjær etter ferdig montering

4.7 Planleggingsvarianter PKA3/ PKA3AB

Avtrekkene PKA3/PKA3AB kan utføre luftføringen enten mot venstre eller mot høyre, alt etter behov. Med det forhåndsmonterte kanalstykket bøyer eller kanalstykket rett (del av leveringsområdet) kan luftføringen utføres enten i 90° vinkel bakover eller rett til siden. Ved bruk av kanalstykke rett trengs det en ekstra flatkanalledning EFD (ikke del av leveringsområdet). Avtrekket leveres med forhåndsmontert kanalstykke bue mot høyre.

4.7.1 Luftføring rett til siden

Ved luftføring rett til siden er det også mulig med montering dreid 180°. Dekkerammen må da også dreies.

- ▶ Løsne Torx-skruen som holdeplaten er festet på kanalstykke bøy med.
- ▶ Løsne de 2 Torx-skrueene som holdeplaten er festet på adapterkanalstykket med.
- ▶ Fjern holdeplaten.

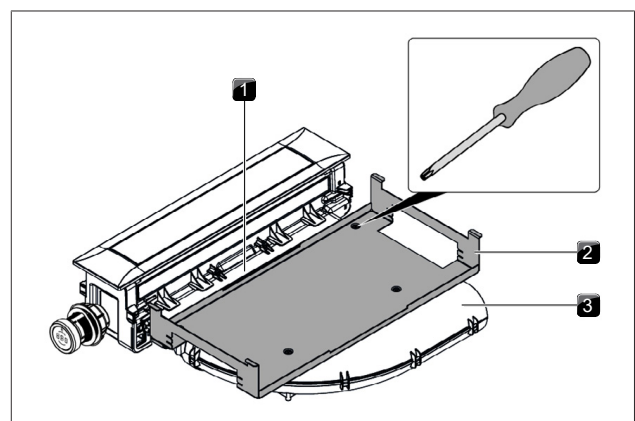


Fig. 4.24 Fjerne holdeplaten

- [1] Adapterkanalstykke
- [2] Holdeplate
- [3] Kanalstykke bøy

- ▶ Løsne kanalstykke bøy fra adapterkanalstykket.
- ▶ Løft da pluggforbindelsen forsiktig fra hverandre med et flatt skrujern.
- ▶ Trekk av kanalstykke bøy.
- ▶ Drei eventuelt dekkerammen 180°.

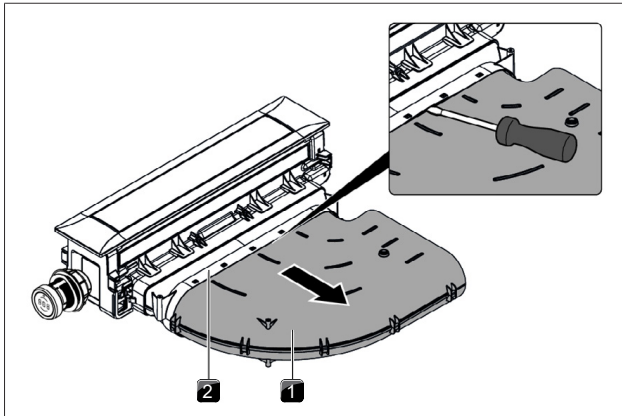


Fig. 4.25 Demontere kanalstykke bø

- [1] Kanalstykke bø
- [2] Adapter-kanalstykke

- Skyv kanalstykke rett på adapter-kanalstykket til festeknastene går i lås.
- Sørg for at det ikke har blitt noen luftspalter mellom komponentene.
- Fest holdeplaten kun med 2 skruer på adapter-kanalstykket.

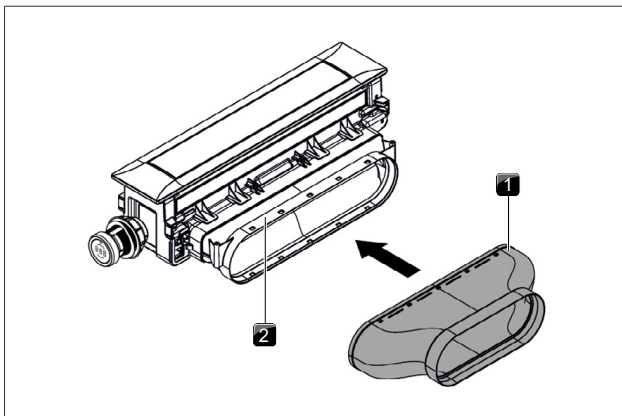


Fig. 4.26 Montere kanalstykke rett

- [1] Kanalstykke rett
- [2] Adapter-kanalstykke

4.7.2 Luftføring mot venstre

Avtrekket PKA3/PKA3AB kan monteres 180° dreid, slik at luftføringen går mot venstre.

- Demonter holdeplaten og kanalstykke bø.
- Drei dekkerammen 180°.
- Vend kanalstykke bø.
- Skyv det dreide kanalstykke bø på adapter-kanalstykket igjen til festeknastene går i lås.

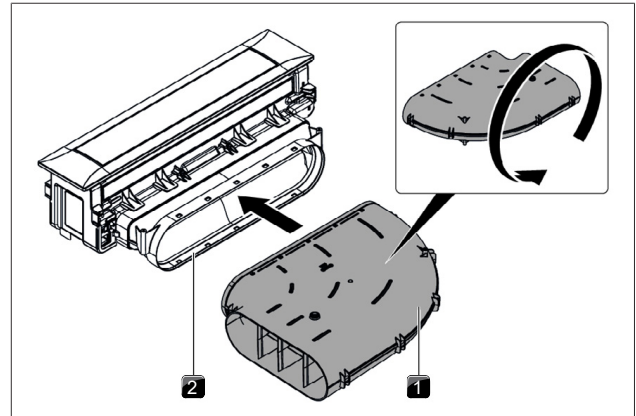


Fig. 4.27 Snu kanalstykke bø

- [1] Kanalstykke bø
- [2] Adapter-kanalstykke

- Sørg for at det ikke har blitt noen luftspalter mellom komponentene.
- Fest holdeplaten.

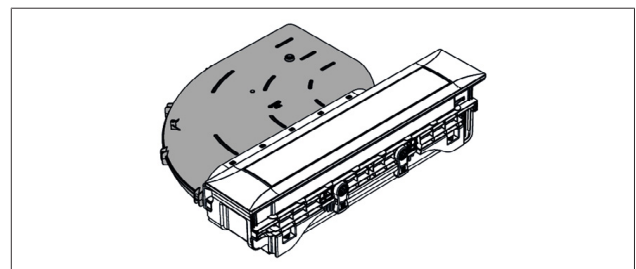


Fig. 4.28 Luftføring mot venstre med kanalstykke bø

4.7.3 Dreie dekkerammen 180°

For å få riktig orientering av dekkerammen, må denne eventuelt dreies 180°.

- Drei avtrekket rundt og legg det forsiktig med sideflaten på et mykt underlag (f.eks. teppe).
- Løsne holdeklemmene (18x) forsiktig med et skrujern.

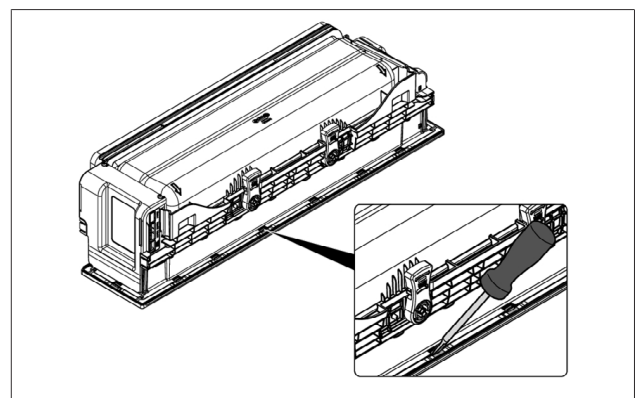


Fig. 4.29 Demontere dekkerammen

- Drei avtrekket rundt og ta det av dekkerammen.
- Drei dekkerammen 180°.
- Sett dekkerammen på avtrekket igjen.
- Påse at holdeklemmene klikker på plass.

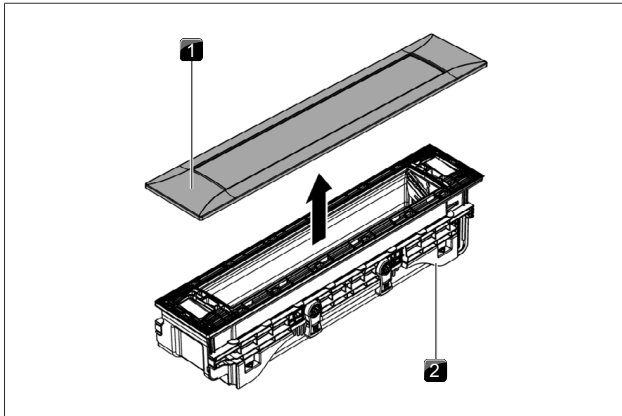


Fig. 4.30 Demontere dekkerammen

- [1] Dekkeramme
- [2] Avtrekk

4.8 Montere avtrekk

Mellom monteringsapparatene må det være én millimeter avstand.
Rundt monteringsapparatene må det være to millimeter avstand.

4.8.1 Tilpasse avtrekket

- ▶ Sett avtrekket midt i den tiltenkte benkeplateutskjæringen.
- ▶ Juster avtrekket nøyaktig.

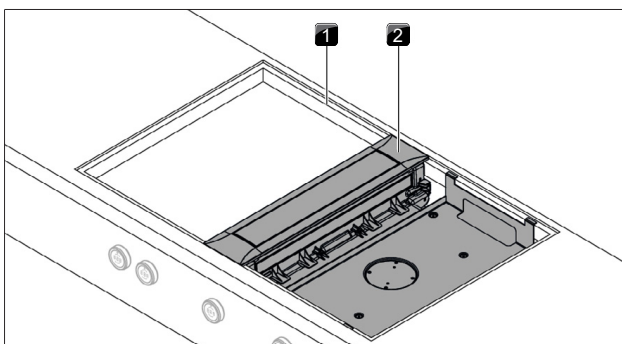


Fig. 4.31 Tilpasse avtrekket

- [1] Benkeplateutskjæring
- [2] Avtrekk

- ▶ Legg eventuelt høydejusteringsplater under.

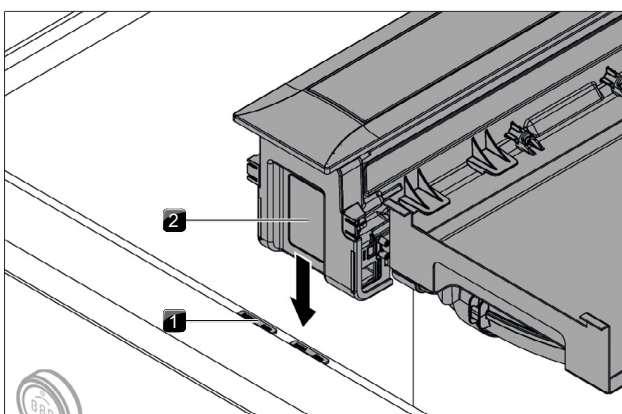


Fig. 4.32 Høydejusteringsplater

- [1] Høydejusteringsplate
- [2] Avtrekk

- ▶ Ved montering må avtrekket installeres 0,5 mm høyere enn platetoppene.

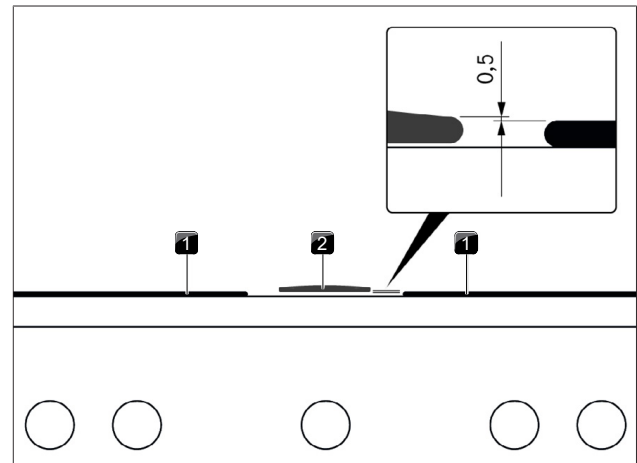


Fig. 4.33 Høydeforskjell

- [1] Platedopp
- [2] Avtrekk

4.8.2 Feste avtrekket

Forberede monteringsklemmene

Avtrekket festes med de fire medfølgende monteringsklemmene. Grafikken på monteringsklemmene merker hvilken side som skal brukes for overflatemontering og hvilken som skal brukes for planlimt montering. Påskriften viser egnet snittmerke til tykkelsen på benkeplaten.

- ▶ Forkort monteringsklemmene i henhold til tykkelsen på benkeplaten om nødvendig.
- ▶ Kutt monteringsklemmene med en kuttekniv til det egnete snittmerket.
- ▶ Skru monteringsklemmen til venstre eller høyre alt etter monteringsstype (planlimt montering eller overflatemontering).

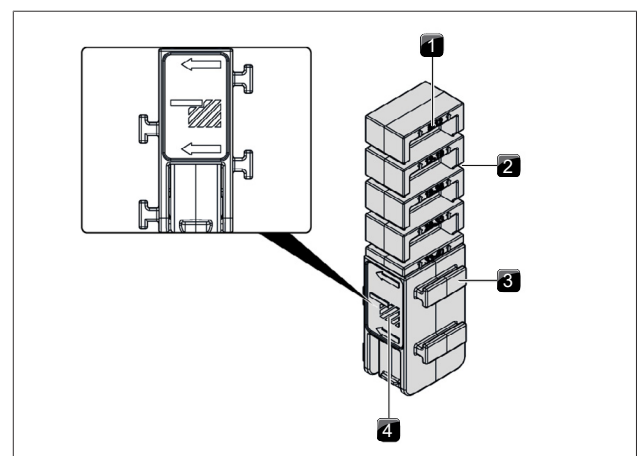


Fig. 4.34 Monteringsklemme høyre side (planlimt montering)

- [1] Påskrift tykkelsen til benkeplaten (i mm)
- [2] Snittmerke (4x)
- [3] Festeknaster (2 per side)
- [4] Merking planlimt montering

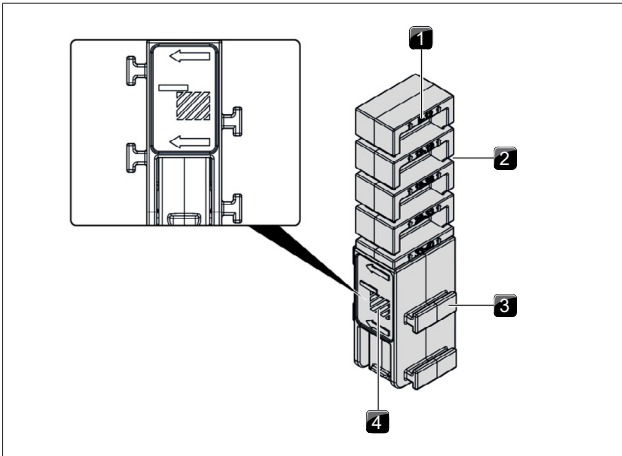


Fig. 4.35 Monteringsklemme venstre side (overflatemontering)

- [1] Påskrift tykkelsen til benkeplaten (i mm)
- [2] Snittmerke (4x)
- [3] Festeknaster (2 per side)
- [4] Merking overflatemontering

Feste avtrekket

- ▶ Skyv monteringsklemmene inn i holderne på platetoppen som er ment for disse eller de alternative posisjonene på holdeplaten.

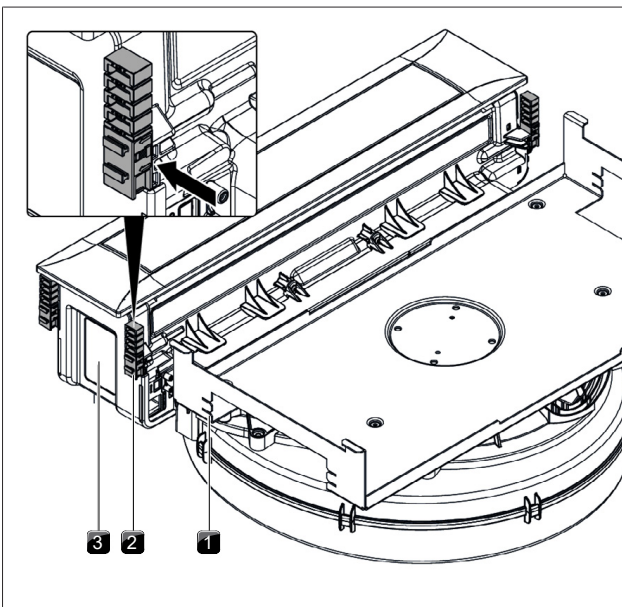


Fig. 4.36 Skyve på monteringsklemmene

- [1] Alternativ posisjon monteringsklemme
- [2] Monteringsklemme
- [3] Avtrekk

- ▶ Stram monteringsklemmene lett fra undersiden med et Torx 20-skrujern.
- ▶ Kontroller riktig orientering.

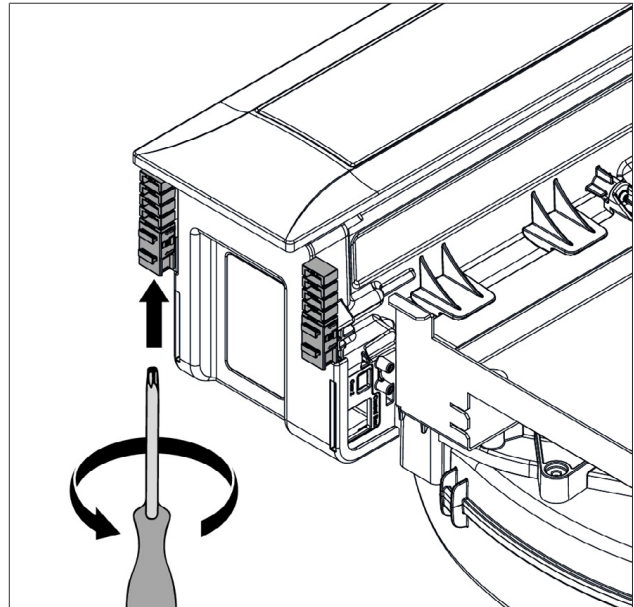


Fig. 4.37 Stramme monteringsklemmene

4.9 Montering av kanalsystemet

- i** BORA tar ikke ansvar for monteringen av Ecotube-kanalsystemet. Du må avklare gjeldende krav til brannvern med dine lokale myndigheter før du installerer Ecotube-kanalsystemet. Eventuelt er det påkrevd med egnede lukkemekanismer for å oppfylle nasjonale krav.

4.9.1 Kanaltilkoblingsmål

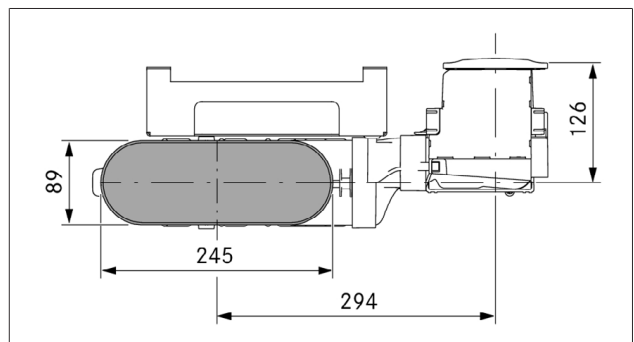


Fig. 4.38 Kanaltilkoblingsmål PKA3/PKA3AB med kanalstykke bue

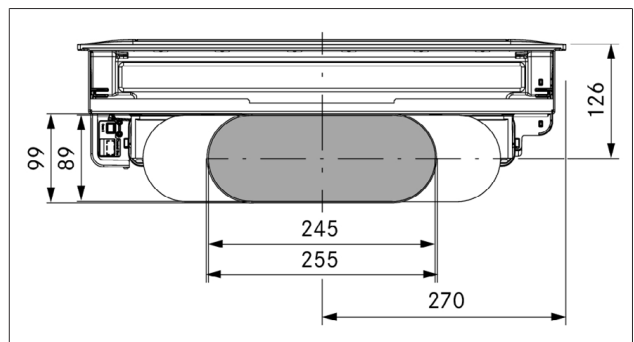


Fig. 4.39 Kanaltilkoblingsmål PKA3/PKA3AB med kanalstykke bue

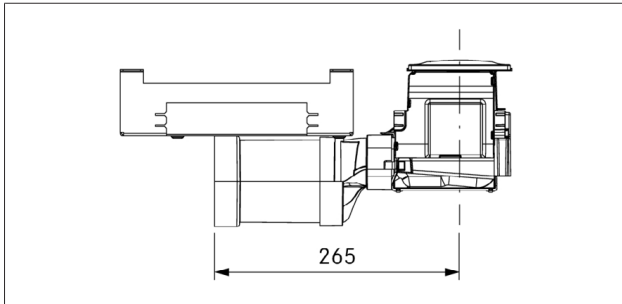


Fig. 4.40 Kanaltilkoblingsmål PKA3/PKA3AB med kanalstykke rett

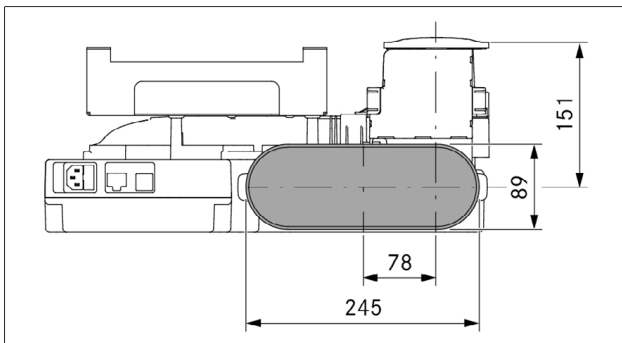


Fig. 4.41 Kanaltilkoblingsmål PKAS3, PKAS3AB

4.9.2 Forberedelse til montering

- Maksimal lengde for en avtrekkskanal med én motor er 6 m med 6 monterte 90° bøyer.
- Minimumstverrsnittet for avtrekkskanalene er på 176 cm², dette tilsvarer et rundt rør med en diameter på 150 mm eller BORA Ecotube kanalsystem.
- ▶ Bruk kun BORA Ecotube kanalkomponenter.
- ▶ Ikke bruk fleksible slanger eller tekstilslanger.
- ▶ Kanalsystemet må monteres til avtrekket uten spenning og uten belastning.
- ▶ Tilpass kanalføringsdelene til høyden på benkeplaten.
- ▶ Sag ut de nødvendige utskjæringene i bakveggen i underskapet for kanalføringen.

4.9.3 Koble kanalsystemet til apparatet

- i** Ved montering av pakninger må du kontrollere at de i komprimert tilstand er lufttett tilkoblet kanaltilkoblingsstykket.

 - ▶ Skyv pakningen på utløpsstussen til apparatet. Pakningen må utvides litt for at dette skal være mulig.
 - ▶ Skyv kanalstykket som skal kobles til med hylsen på utløpsstussen med tetningen.
 - ▶ Påse at tetningen ikke forskyves.

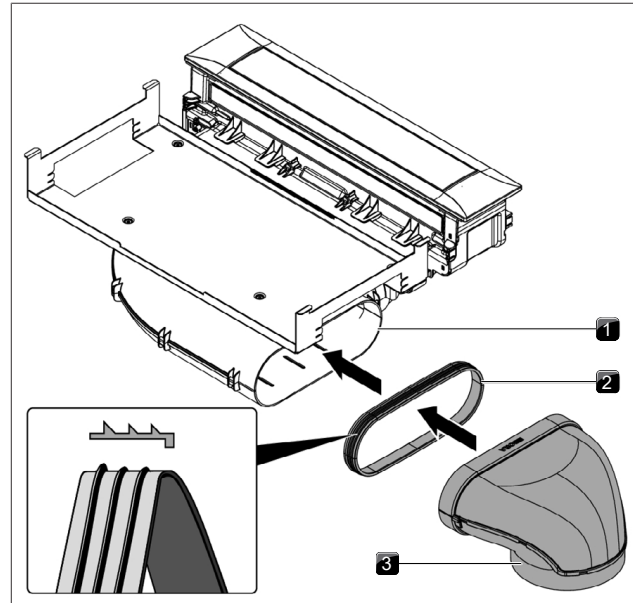


Fig. 4.42 Tilkobling til kanalsystemet

- [1] Utblåsningsåpning
- [2] Pakning
- [3] Kanalstykke

4.9.4 Standard montering PKA3/ PKA3AB

- i** Underskapet skal ikke støttes på apparatet til sokkelmotoren.

- ▶ Flytt noen sokkelføtter til underskapet avhengig av monterings situasjon.
- ▶ Skyv den runde pakningen på sokkelmotorens inntaksstuss.
- ▶ Skyv den flate pakningen på sokkelmotorens utløpsstuss.
- Pakningene må utvides litt for at dette skal være mulig.

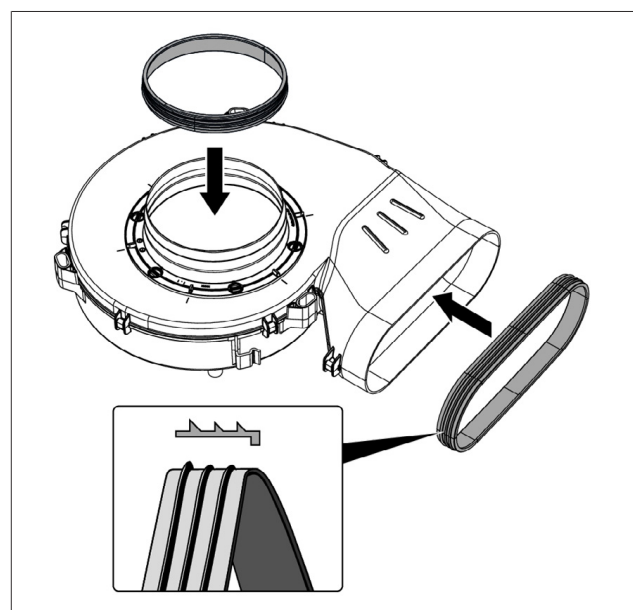


Fig. 4.43 Montere pakninger på sokkelmotoren

- ▶ Sett svingestykket 90° på kanalstykke bøy.
- ▶ Plasser sokkelmotoren.

- ▶ Du kan ta av innløpsstussen til sokkelmotoren for å gjøre plasseringen enklere. Da må du ta hensyn til anvisningene i monteringsanvisningene for den Universale sokkelmotoren ULS.
- ▶ Sett lyddemperen på sokkelmotoren.
- ▶ Forbind lyddemperen til svingestykket 90°.
- Du kan alternativt lime forbindelsene mellom kanaldelene og sokkelmotoren med forseglingsstapen UDB.
- ▶ Plasser sokkelmotoren og styreenheten slik at de er lett tilgjengelige og kan fjernes for vedlikeholdsarbeid.

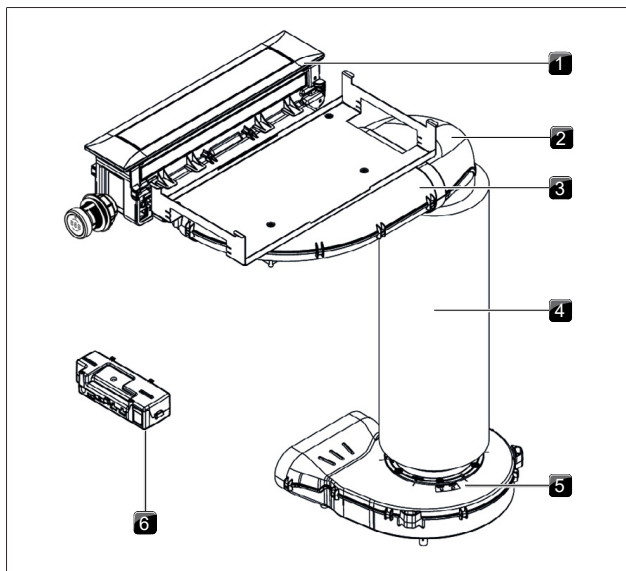


Fig. 4.44 Standard montering PKA3/PKA3AB

- [1] Avtrekk
- [2] Svingestykke 90°
- [3] Kanalstykke bøy
- [4] Lyddemper
- [5] Universal sokkelmotor
- [6] Styreenhet

4.9.5 Plassering av styreenheten

Styreenheten skal plasseres i kjøkkenskamå pet. Plasser styreenheten inne i skroget til kjøkkenskapet på en slik måte at den ikke er fritt tilgjengelig for brukeren (f.eks. bak sokkelfronten). Vær oppmerksom på kabellengden til strømledningen (1 m) når du plasserer styreenheten.

Godkjente plasseringsalternativer inne i skroget:

- løst på en mellombunn
- løst på flatkanalen
- montert på skroget

4.9.6 Installere ekstra ventilasjonsenhet

i Maksimal lengde for en avtrekkskanal med én motor er 6 m.

- ▶ Installer en ekstra rørmotor i avtrekkskanalen ved behov.
- ▶ Vær oppmerksom på en avstand på minst 3 m mellom motorene.
- ▶ Bruk kun BORA universal motor.

4.10 Gassinstallasjon

i Montering, installasjon og igangsetting må kun utføres i henhold til nasjonalt gjeldende lover, forskrifter og standarder. Arbeidet må utføres av kvalifiserte fagfolk som er kjent med og overholder tilleggskriftene fra de lokale energileverandørene.

i Gasstilkoblingen må utføres før platetoppen monteres i benkeplaten.

4.10.1 Ventilasjon

Dette apparatet kobles ikke til et avgassavtrekk. Det må settes opp og kobles til i henhold til gjeldende installasjonsbetingelser. Ta spesielt hensyn til egnede ventilasjonstiltak.

- ▶ Sørg under bruk (av apparatet) alltid for tilstrekkelig ventilasjon.

4.10.2 Gasstilkobling

Gasstilkoblingen til apparatet utføres via et forhåndsmontert vinkelstykk med en 1/2" sylindrisk innvendig gjenge. Hvis det er nødvendig med en konisk tilkobling på grunn av nasjonale forskrifter, må det sylindrisk-koniske overgangsstykket brukes (følger med i leveringsomfanget).

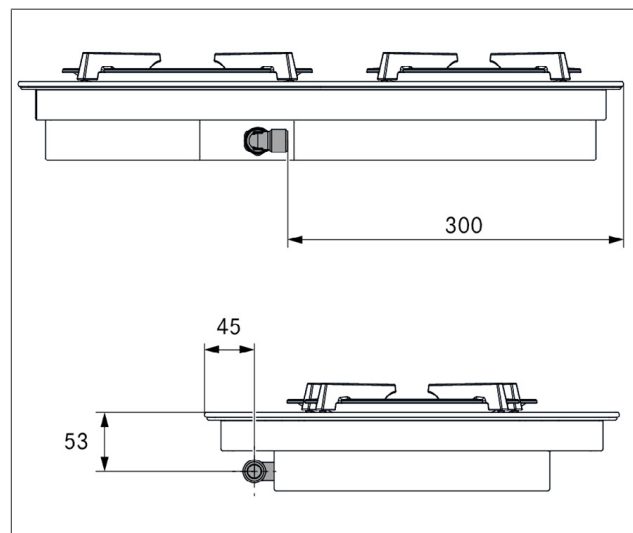


Fig. 4.45 Gasstilkoblings-posisjon

4.10.3 Etablering av gasstilkobling

- ▶ Steng gasstilførselen.
- ▶ Slå av hovedbryteren/sikringsbryteren før du kobler til platetoppen.
- ▶ Sikre hovedbryteren/sikringsbryteren mot uautorisert innkobling.
- ▶ Bekreft at det ikke er noen spenning.
- ▶ Kontroller gasstypen og gasstrykket i gassforsyningsledningen.
- ▶ Sørg for at apparatet er utstyrt med riktig dysetype for å garantere korrekt brennerflamme og sikker drift.
- ▶ Trekk av beskyttelseshetten fra vinkelstykket for gasstilkobling.
- ▶ Koble apparatet til gassforsyningen.
- ▶ Når platetoppen er montert, må du kontrollere alle forbindelsene mellom platetoppen og gasstilkoblingen med egnede kontrollmidler. Lekkasje er ikke tillatt.

► Opprett en lekkasjetest-protokoll og gi denne til brukeren.

4.10.4 Koble om gasstype

- Koble gasstilførselen fra gassforsyningsledningen.
- Slå av hovedbryteren/sikringsbryteren.
- Sikre hovedbryteren/sikringsbryteren mot uautorisert innkobling.
- Bekreft at det ikke er noen spenning.

Bytte gassbrennerdyse i gassbrenneren

Dysene regulerer maksimal gasstrøm avhengig av brenner og type gass / trykk. Gassplatetoppen er forhåndsinnstilt til naturgass G20/20mbar fra fabrikkens side (formontert). Hvis det brukes en annen gasstype, må dette tilpasses i konfigurasjonsmenyen på platetoppen. Bruk bare stemplede og godkjente dyser.

Kat.	
I2E+	G20/G25: 20/25 mbar, BE, FR
I2E	G20:20 mbar, DE, LU, PL, RO
I2EK	G25.3: 25 mbar, NL
I2L	G25: 25 mbar, NL
I2ELL	G20/G25: 20/25 mbar, DE/LU
I2H	G20: 20 mbar, AT, CH, CZ, DK, EE, ES, FI, GB, GR, HR, IE, IT, LU, LT, LV, NO, PT, RO, SE, SI, SK, TR
I3+	G30/G31: 28-30/37 mbar, BE, CH, CY, CZ, ES, FR, GB, GR, IE, IT, LT, PT, SI, TR
I3B/P	G30/31: 30 mbar, BE, CY, CZ, DK, EE, FI, FR, GB, GR, HR, IT, LT, NL, NO, PL, PT, RO, SE, SI, TR
I3B/P	G30/31: 50 mbar, AT, CH, DE, FR, SK
I3P	G31: 37 mbar, BE, CH, CZ, ES, FR, GB, GR, HR, IE, IT, LT, NL, PL, PT, SI, SK, TR
I 2E+3+	G20/G25: 20/25 mbar, G30/G31: 28-30/37 mbar, BE, FR
I 2EK3B/P	G25.3: 25 mbar, G30/31: 30 mbar, NL
I 2ELL3B/P	G20/G25/G30: 20/20/50 mbar, NO
I 2H3+	G20: 20 mbar, G30/31: 28-30/37 mbar, CH, CY, CZ, ES, GB, GR, IE, IT, LT, PT, SI, SK, TR
I 2H3B/P	G20: 20 mbar, G30/G31: 30 mbar, CY, CZ, DK, EE, FI, GR, HR, IT, LT, NO, RO, SE, SI, SK, TR
I 2H3B/P	G20: 20 mbar, G30/31: 50 mbar, AT, CH, SK
I 2L3B/P	G25: 25 mbar, G30/31: 30 mbar, RO

Tab. 4.5 Oversikt over gasskategorier

AT	eingestellt:	Erdgas H	I2H	20 mbar
BE	eingestellt:	Erdgas E+	I2E+	20 / 25 mbar
BE	ingesteld:	Erdgas E	I2E+	20 / 25 mbar
BE	reglage:	Gaz naturel E+	I2E+	20 / 25 mba
CH	eingestellt:	Erdgas H	I2H	20 mbar
CH	impostato	Gas metano	I2H	
CH	per:	H	I2H	
	impostato	Gaz naturel H		
	per:			
CY	ενεργοποιημέ	φυσικό αέριο		20 mbar
	νη:	H		
CZ	nastaveno	Zemní plyn H	I2H	20 mbar
	na:			
NO	eingestellt:	Erdgas E	I2H	20 mbar
DK	sat på:	Naturgas H	I2H	20 mbar
EE	sisse	Maagaas H	I2H	20 mbar
	lülitatud:			
ES	ajustado:	Gas natural H	I2H	20 mbar
FI	asetettu:	Maakaasu H	I2H	20 mbar
FR	reglage:	Gaz naturel E+	I2E+	20 / 25 mbar
GB	set for:	Natural gas H	I2H	20 mbar
GR	ενεργοποιημέ	φυσικό αέριο	I2H	20 mbar
	νη:			
HR	uključeno:	Prirodni plin H	I2H	20 mbar
IE	set for:	Natural gas H	I2H	20 mbar
IS	sett á:	jarðgas H		20 mbar
IT	aggiustato a:	Gas naturale H	I2H	20 mbar
LT	nustatytas:	Gamtinės dujos H	I2H	20 mbar
LU	festgeluecht:	Natierlech Gas E		20 mbar
LV	ieslēgts:	Dabaszgāze H	I2H	20 mbar
MT	issettjat fuq:	Gass naturali H		20 mbar
NO	satt på:	Naturgass H	I2H	20 mbar
PL	ustawić:	Gaz ziemny E	I2H	20 mbar
PT	regulado	Gás natural H	I2H	20 mbar
	para:			
RO	setat pe:	Gaz natural H	I2H, I2E	20 mbar
SE	sätt på:	Naturgas H	I2H	20 mbar
SI	nastavljen	Zemeljski plin H	I2H	20 mbar
	na:			
SK	zapnuté:	Zemný plyn H	I2H	20 mbar
TR	ayarlamak:	Doğal gaz H	I2H	20 mbar

Tab. 4.6 Forhåndsinnstillinger for gassplatetoppen

Stempelet på dysene tilsvare verdier i angitt dysetabell og befinner seg enten på oversiden eller siden av dysene.

Gasstype/gasstrykk mbar	Ø SR-brenner / normal brenner	Ø R-brenner / høyeffekt-brenner
G20/20	104	125
G25/20	110	131
G20/13	115	149
G25/25	104	131
G25,3/25		
G20/25	100	119
G30/37	69	85
G31/37		
G30/50	62	78
G30 - 50 mbar		

Tab. 4.7 Dysetabell

Totale nominelle tilkoblingseffekter for flytende gass:

Gasstype	mbar	kW	g/h	m ³ /h
G30/G31	50	4,90	364	0,143
G30	29	5,00	364	0,143

Tab. 4.8 Nominelle tilkoblingseffekter flytende gass

Totale nominelle tilkoblingseffekter for naturgass:

Gasstype	mbar	kW	m ³ /h
G20	20	5,00	0,48
G25	25	5,10	0,55
G25.3	25	5,10	0,54
G20	13	5,00	0,48
G25	20	4,80	0,55

Tab. 4.9 Nominelle tilkoblingseffekter naturgass

- ▶ Ta av grytestativet.
- ▶ Ta av apparatusbunnen til luftføringshuset.
- ▶ Fjern brennerhodet fra gassuttaket.

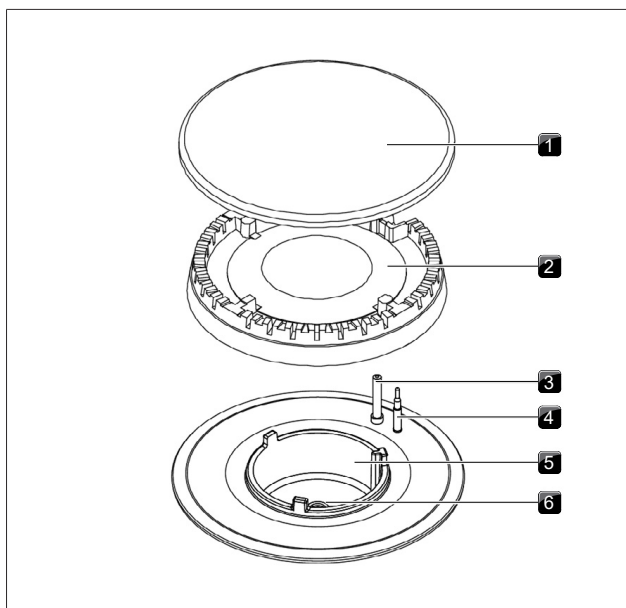


Fig. 4.46 Gassbrenner oppbygning

- [1] Brennerdeksel
- [2] Brennerhode
- [3] Elektrisk tennanordning
- [4] Sikkerhetstermoelement
- [5] Brennerhus
- [6] Gassbrennerdyse

- ▶ Skru gassbrennerdysen ut av gassbrenneren
- ▶ Skru tilsvarende dyse for gasstypen som skal brukes inn i gassbrenneren.
- ▶ Sett brennerkomponentene sammen igjen.
- ▶ Plasser brennerhodet riktig på gassutløpet.
- ▶ Pass på at sikkerhetstermoelementet og den elektriske tennanordningen er plassert i riktig åpning.
- ▶ Legg brennerdekslet rett og jevnt på brennerhodet.
 - Hvis brennerdelene er lagt på feil, kan ikke den elektriske tenningen fungere.
- ▶ Legg grytestativet nøyaktig og rett på gassbrenneren.

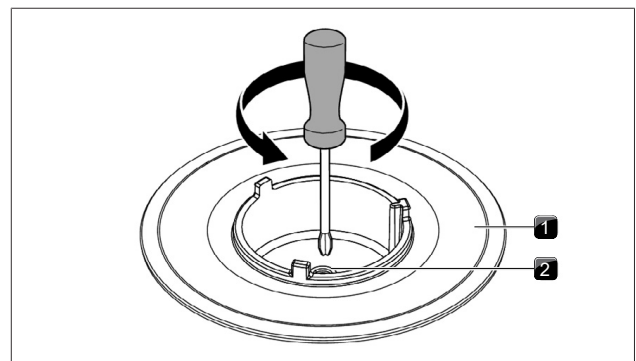


Fig. 4.47 Kokeplatebrenner med gassbrennerdyse

- [1] Gassbrenner
- [2] Gassbrennerdyse

- ▶ Still inn ønsket gasstype i konfigurasjonsmenyen.

Fest typeskilt for dysesett

Fest de medfølgende typeskiltene for dysesettet på riktig sted over typeskiltet til dysesettet på undersiden av platetoppen og på nest siste side i bruksanvisningen.

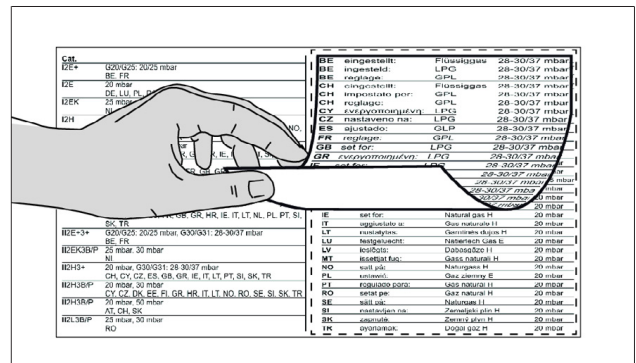


Fig. 4.48 Fest typeskilt for dysesett

4.11 Montere platetopper

Mellom monteringsapparatene må det være én millimeter avstand. Rundt monteringsapparatene må det være to millimeter avstand. Platetoppen kan alternativt monteres 180° dreid.

4.11.1 Forberede avtrekket ved bruk av wok-platetoppen

Hvis et avtrekk grenser direkte til en wok-platetopp, må plastlisten på siden av avtrekket fjernes forsiktig.

- ▶ Fjern forsiktig plastlisten på siden av avtrekket.
- ▶ Bruk en tapetkniv eller lignende, egnet verktøy.

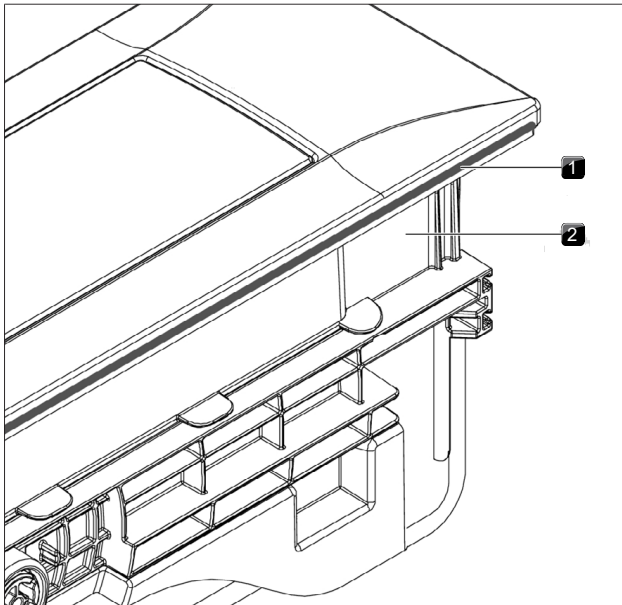


Fig. 4.49 Plastlist på siden av avtrekket

- [1] plastlist på siden
- [2] Avtrekk

4.11.2 Montering av platetoppen

Vær oppmerksom på posisjonen til kokesoneindikatorene ved montering av platetoppene PKFI3 og PKI3 (alternativt kan platetoppene monteres 180° dreid).

- ▶ Legg platetoppen inn i benkeplateutskjæringen.
- ▶ Juster platetoppen nøyaktig.
- ▶ Pass på at tilkoblingene for betjeningsknottene og automatisk avtrekk er foran ved normal montering.
- ▶ Strømledningene må føres bakover. Bruk den tiltenkte kabelholderen.

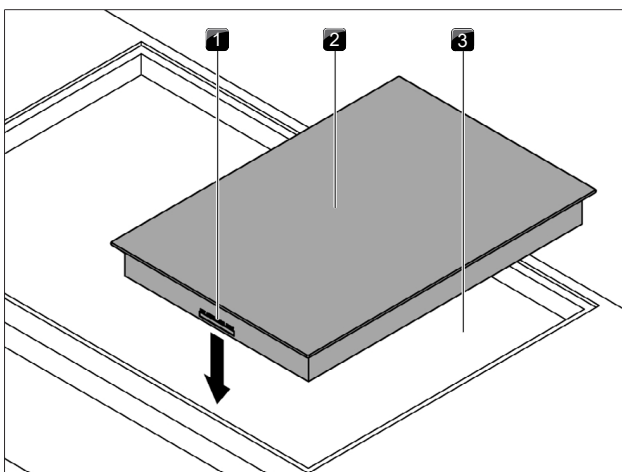


Fig. 4.50 Legge inn platetopp

- [1] Tilkobling betjeningsknott og grensesnitt for avtrekk (foran)
- [2] Platetopp
- [3] Benkeplateutskjæring

- ▶ Legg eventuelt høydejusteringsplater under.

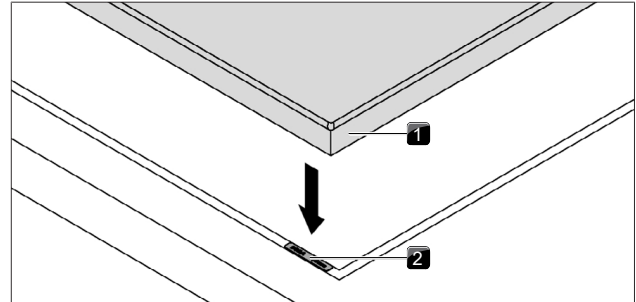


Fig. 4.51 Platetopp og høydejusteringsplater

- [1] Platetopp
- [2] Høydejusteringsplater

- ▶ Fest apparatet med festeklemmene.
- ▶ Trekk til festeklemmene ved hjelp av skruen, bruk underlagsskiven med et tiltrekningsmoment på maks. 2 Nm.
- ▶ Kontroller riktig orientering.

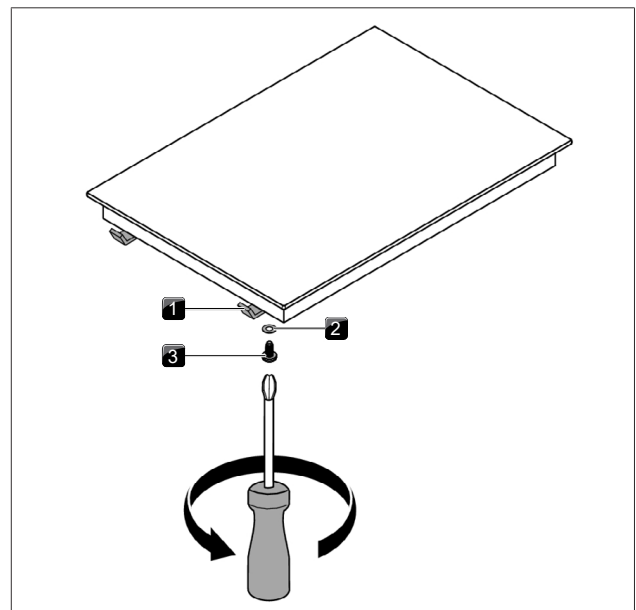


Fig. 4.52 Festeklemmer

- [1] Festeklemme
- [2] Underlagsskive
- [3] Skruer

4.11.3 Montering av Tepan-grill i rustfritt stål

- ▶ Legg Tepan-grillen i rustfritt stål inn i benkeplateutskjæringen.
- ▶ Juster Tepan-grillen i rustfritt stål nøyaktig.
- ▶ Pass på at tilkoblingene for betjeningsknottene og automatisk avtrekk er bak ved normal montering.

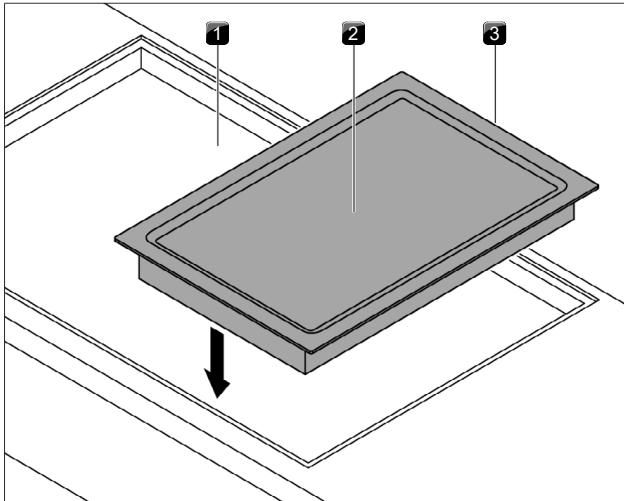


Fig. 4.53 Bruke Tepan-grill i rustfritt stål

- [1] Benkeplateutskjæring
- [2] Tepan-grill i rustfritt stål
- [3] Tilkoblinger betjeningsknott og automatisk avtrekk

- ▶ Legg eventuelt høydejusteringsplater under.
- ▶ Fest apparatet med festeklemmene.
- ▶ Trekk til festeklemmene ved hjelp av skruen, bruk underlagsskiven med et tiltrekningsmoment på maks. 2 Nm.
- ▶ Kontroller riktig orientering.

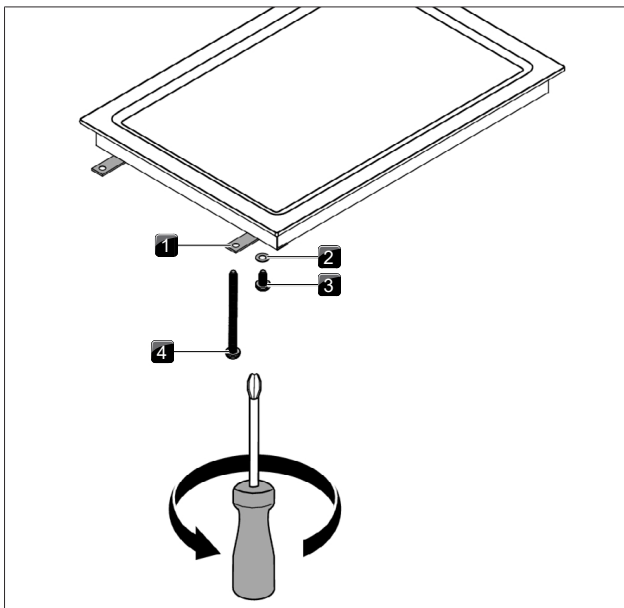


Fig. 4.54 Festeklemmer

- [1] Festeklemme
- [2] Underlagsskive
- [3] Skruer
- [4] Skruer (60 mm)

4.11.4 Platetoppmontering 180° dreid

- i** Ved montering av en platetopp uten avtrekk kan konfigurasjonen ikke tilpasses en monteringsvariant som er dreid 180°.

Monteringsavstander for platetoppene PKC3, PKCB3 og PKCH3 når de monteres 180° dreid

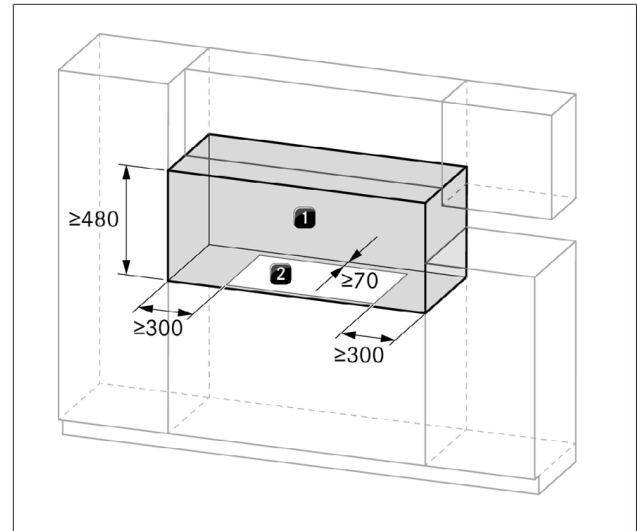


Fig. 4.55 Påkrevd avstand

- [1] Påkrevd avstand
- [2] Benkeplateutskjæring

Montering 180° dreid

- ▶ Gå frem som tidligere beskrevet for montering.
- ▶ Endre monteringsretningen i konfigurasjonsmenyen (se konfigurasjonsmenyen i bruksanvisningen).
- Hvis platetoppen monteres 180° dreid, er tilkoblingene for betjeningsknott og automatisk avtrekk bak.

Montering 180° dreid gassplatetopp

- ▶ Drei vinkelstykket for gasstilkobling 180° slik at tilkoblingen kan gjøres bakover.

Montering 180° dreid Tepan-grill i rustfritt stål

- Hvis platetoppen monteres 180° dreid, er tilkoblingene for betjeningsknott og automatisk avtrekk for Tepan-grill i rustfritt stål PKT3 foran.

4.12 Koble til eksterne bryterkontakter

- i** Elektronikkenheten kan inneholde reststrøm. Ikke berør frittliggende kontakter på elektronikkenheten.

Ved bruk av Home-In og Home-Out trenger du relevante dokumenter for de eksterne bryterenheter for å kunne utføre en trygg enhetstilkobling og drift. Følgende bryterkontakter kan brukes:

Kontakt	Funksjon	Tilkobling
Home-In	Avtrekk På / Av tilkobling for ekstern bryterkontakt (kontakt lukket: avtrekk På)	12 V DC 100 mA
Home-Out	Potensialfri kontakt for styring av eksterne innretninger avhengig av driften av avtrekket (avtrekk på: kontakt lukket)	Maksimalt 250 V AC / 30 V DC, 5 A

Tab. 4.10 Bryterkontakter

Kontakten Home-In kan brukes for eksterne sikkerhetsinnretninger (f.eks. vinduskontaktbryter). I åpent koblingstilstand er avtrekket ute av drift.

4.12.1 Forberede PKAS3/PKAS3AB

For at det ikke skal oppstå riper på apparatets overside under installasjonen, må det brukes et underlag som beskytter overflaten (f.eks. papp).

- ▶ Legg ut et overflatebeskyttende underlag.
- ▶ Roter avtrekkssystemet og legg det med apparatets overside på underlaget.
- ▶ Løsne skruene til styreenheten på undersiden av avtrekkssystemet.
- ▶ Fjern dekkelet fra apparathuset.
- ▶ Ikke berør elektronikkenheten.

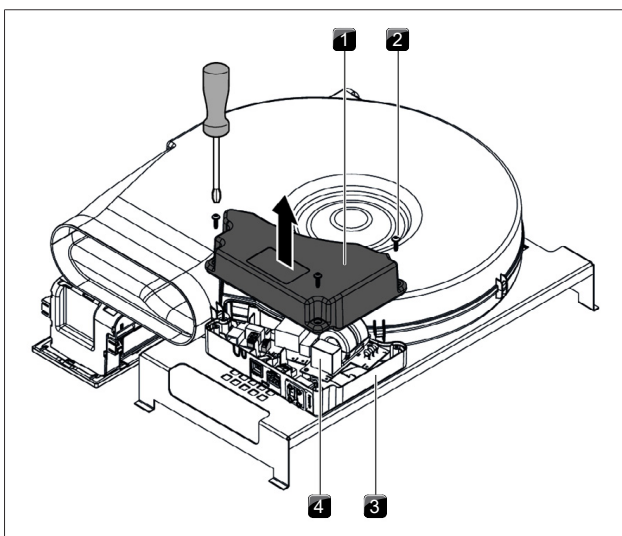


Fig. 4.56 Åpne apparatuslokket til styreenheten

- [1] Apparatuslokk
- [2] Skruer (3x)
- [3] Apparatus
- [4] Elektronikkenhet

4.12.2 Forberede styreenhet for PKA3/PKA3AB

- ▶ Sørg for at styreenheten er koblet fra strømtilførselen.
- ▶ Løsne skruen som holder apparatuslokket.
- ▶ Løsne alle låsemekanismer forsiktig med en flat skrutrekker.
- ▶ Løft apparatuslokket opp og av apparatusbunnen.
- ▶ Ikke berør elektronikkenheten.

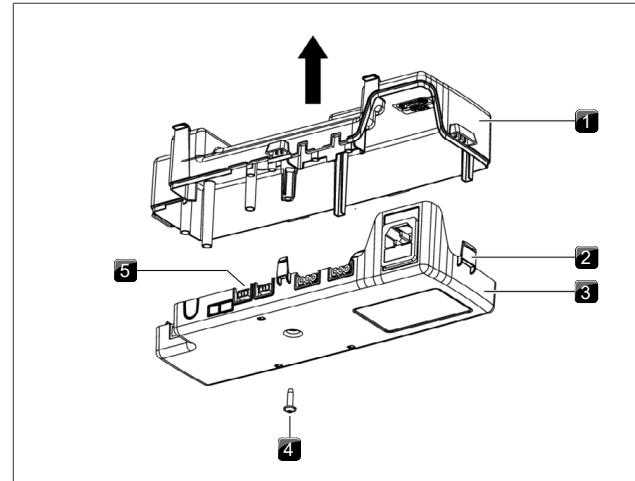


Fig. 4.57 Åpne apparatuslokket til styreenheten

- [1] Apparatuslokk
- [2] Låsemekanismer
- [3] Apparatusbunn
- [4] Skruer
- [5] Elektronikkenhet

4.12.3 Forberede tilkoblingsledninger for eksterne brytere

Bruk tilkoblingsledninger av følgende typer for å koble til eksterne brytere.

Kontakt	Tilkoblingsledning
Home-In	H03VV-F 2x 0,5mm ²
Home-Out	H05VV-F 2x 1 mm ²

Tab. 4.11 Tilkoblingsledning

- ▶ Behandle tilkoblingsledningen på en slik måte at du overholder foreskrevne lengder for avisolering.
 - Tilkoblingsledningen er kun ment til intern bruk i bygg, private husholdninger, kjøkken eller kontorer!
 - Den totale lengden på tilkoblingsledningen for eksterne bryterenheter må ikke være lengre enn 10 m!

PKA3/PKA3AB

- ▶ Overhold foreskrevet lengde for avisoleringen til hver enkelt leder på maks. 9 mm på den avisolerte lederenden.
- ▶ Vær oppmerksom på at avisoleringslengden for den ytre mantlingen er maksimalt 25 mm på den isolerte lederen.

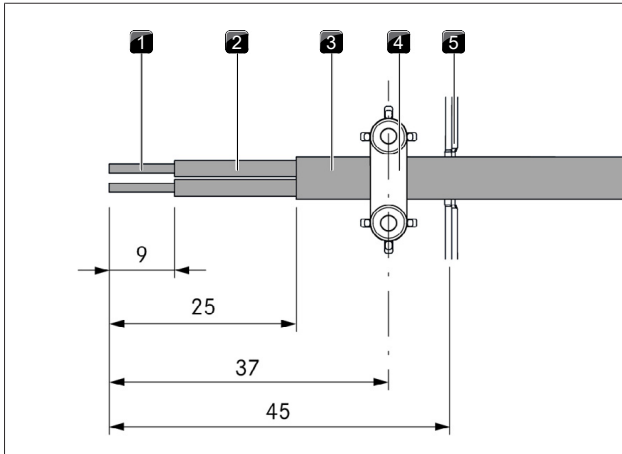


Fig. 4.58 Avisoleringslengder og monteringsposisjon for tilkoblingsledningen PKA3/PKA3AB

- [1] Avisolert ledningsende
- [2] Isolert ledning
- [3] Mantlet ledning
- [4] Strekkavlastningsklemme
- [5] Åpning for kabelgjennomføring

PKAS3/PKAS3AB

- Overhold foreskrevet lengde for avisoleringen til hver enkelt leder på maks. 9 mm på den avisolerte lederenden.
- Vær oppmerksom på at avisoleringslengden for den ytre mantlingen er maksimalt 21 mm (Home-In) eller 16,5 mm (Home-Out) på den isolerte lederenden.

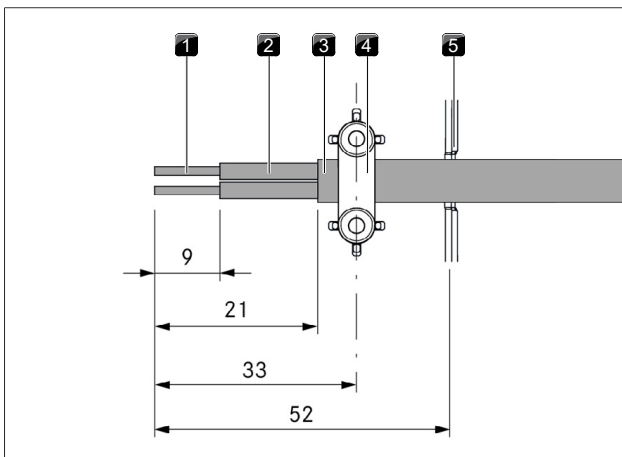


Fig. 4.59 Avisoleringslengder og monteringsposisjon for tilkoblingsledningen PKAS3/PKAS3AB - Home-In

- [1] Avisolert ledningsende
- [2] Isolert ledning
- [3] Mantlet ledning
- [4] Strekkavlastningsklemme
- [5] Åpning for kabelgjennomføring

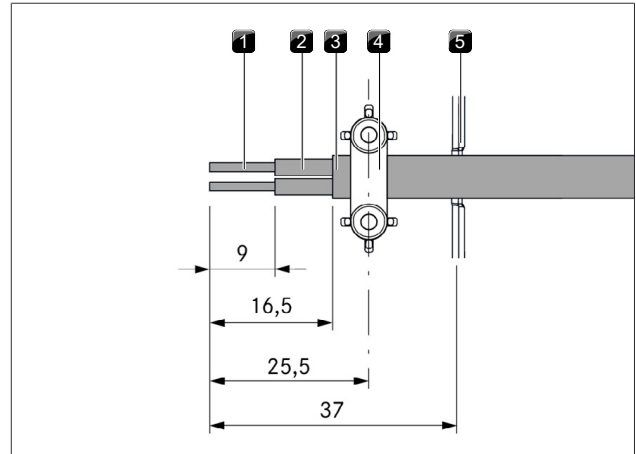


Fig. 4.60 Avisoleringslengder og monteringsposisjon for tilkoblingsledningen PKAS3/PKAS3AB - Home-Out

- [1] Avisolert ledningsende
- [2] Isolert ledning
- [3] Mantlet ledning
- [4] Strekkavlastningsklemme
- [5] Åpning for kabelgjennomføring

4.12.4 Installere eksternt apparat

Avhengig av hvilken type apparat som skal tilkobles, må du enten opprette forbindelse mellom ledningene og Home-In- eller Home-Out-klemmen.

- Ta hensyn til koblingskjemaet for tilkobling av Home-In og Home-Out.
- Koble kabelen for hver kontakt til bryterkontaktklemmen som beskrevet i koblingskjemaet.
- Før du kan koble til Home-In-grensesnittet, må den installerte broen fjernes.
- Kontakten Home-In må være brokoblet hvis den ikke brukes (brokoblet i leveringstilstand).
- For tilkobling til Home-In-koblingsterminalen må det ikke brukes noen ledningsendehylser.

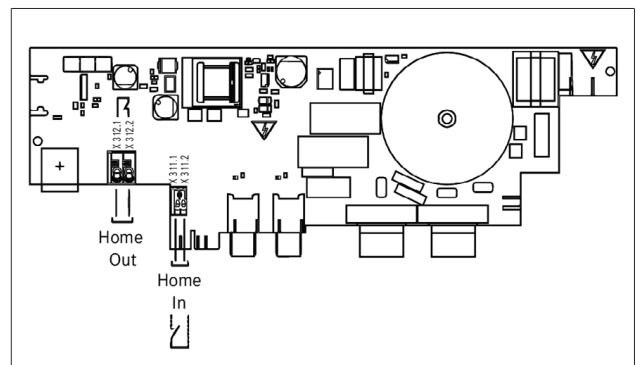


Fig. 4.61 Koblingskjema for eksterne bryterkontakter PKA3

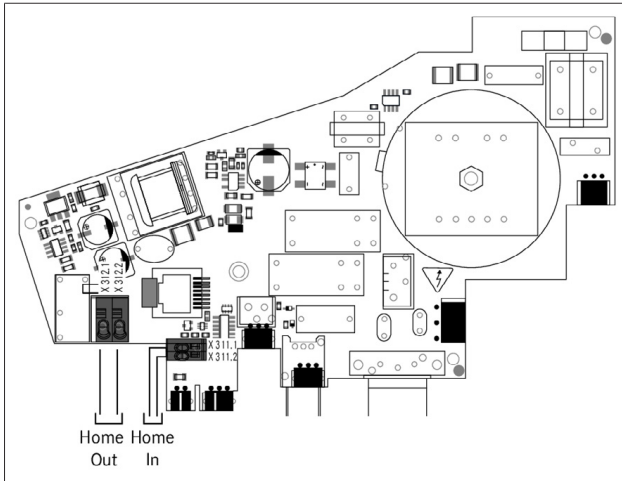


Fig. 4.62 Koblingskjema for eksterne bryterkontakter

- ▶ Åpne den nødvendige gjennomføringen på plashuset til styreenheten.

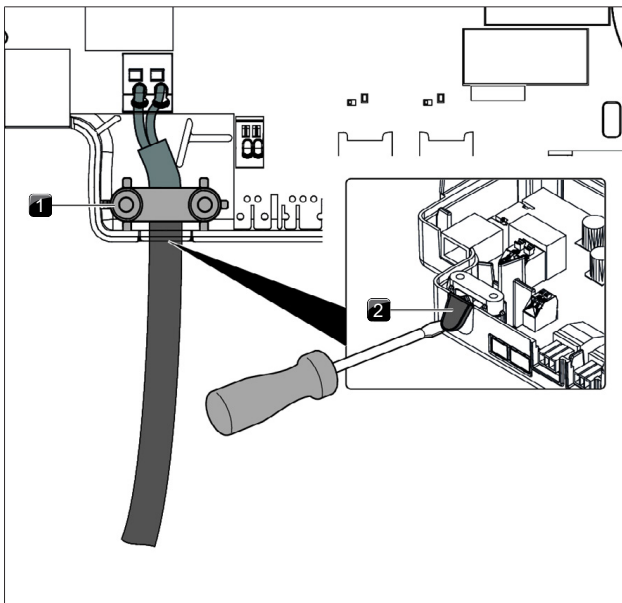


Fig. 4.63 Kontakt Home Out med strekkavlastning

- [1] Strekkavlastningsklemme
- [2] Åpningssted for kabelgjennomføring

- ▶ Klem tilkoblingsledningen fast i riktig strekkavlastningsklemme, avhengig av hvilken ledningsdiameter eller antall ledninger som er brukt.
- ▶ Kontroller riktig montering og at tilkoblingsledningene er godt festet.
- ▶ Lukk og fest lokket til styreenheten.
- ▶ Trekk til skruen for å feste lokket (maks. 2 Nm).
- ▶ Pass på at ledningen ikke blir klemt eller skadet.
- ▶ Hvis home-in grensesnittet på PKAS3/PKAS3AB kobles til, må de to isolerte lederne i tilkoblingsledningen bindes sammen ved hjelp av en kabelbinder.

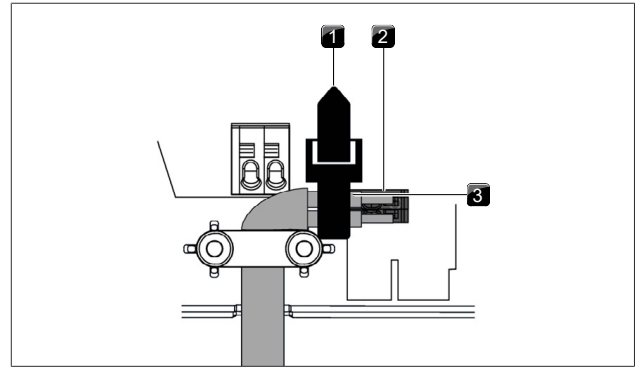


Fig. 4.64 Kabelbinder Home-in grensesnitt PKAS3

- [1] Kabelbinder
- [2] Home-in grensesnitt PKAS3/PKAS3AB
- [3] Isolert ledning

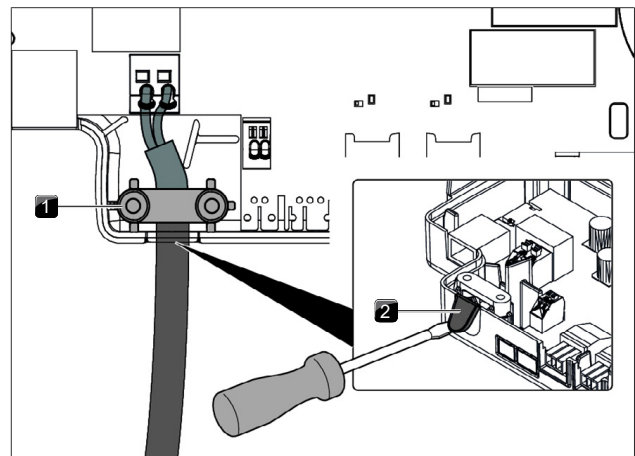


Fig. 4.65 Kontakt Home Out med strekkavlastning

- [1] Strekkavlastningsklemme
- [2] Åpningssted for kabelgjennomføring

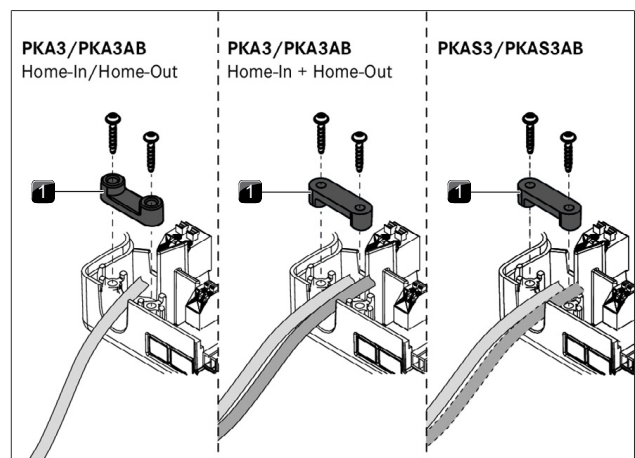


Fig. 4.66 Montere strekkavlastningsklemme

- [1] Strekkavlastningsklemme

4.13 Opprett kommunikasjon og strømtilkobling

- Støpselet til strømledningen må være tilgjengelig etter montering.

- Hvis strømledningen blir skadet, må denne skiftes ut.
- Apparatets komponenter kobles ved hjelp av den flate kabelen som er inkludert i leveringsinnholdet.

4.13.1 Koble til betjeningsknott

Betjeningsknottene skal kun tilkobles de dertil egnede tilkoblingene på apparatet.

► Opprett forbindelsene mellom apparatene og betjeningsknottene.

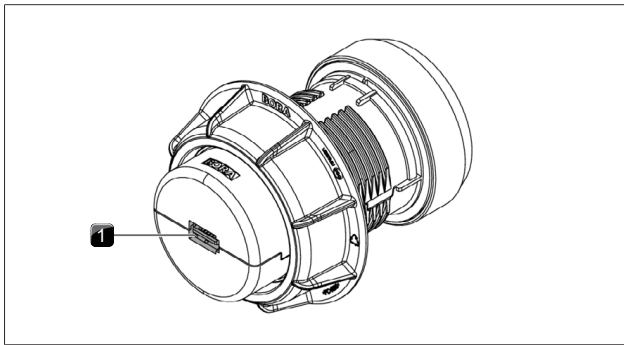


Fig. 4.67 Bakside betjeningsknott med tilkobling

[1] Tilkobling betjeningsknott bakside

Koble betjeningsknottene til avtrekket

► Koble tilkoblingen på betjeningsknottens bakside sammen med den tiltenkte sidetilkoblingen på avtrekket.

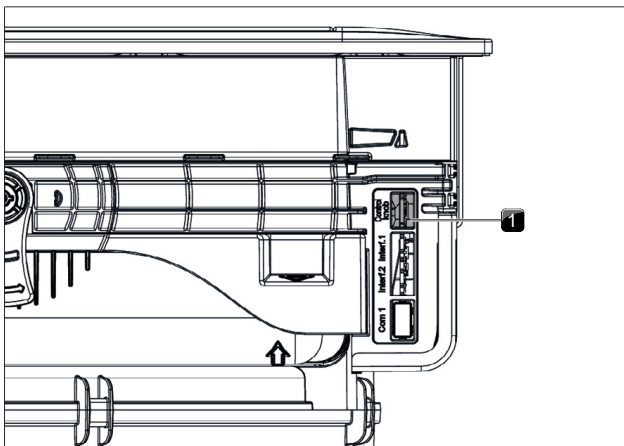


Fig. 4.68 Sidetilkoblinger på avtrekket

[1] Tilkobling betjeningsknott

Koble betjeningsknottene til platetoppen

Ved normal plassering befinner tilkoblingene seg foran på platetoppene. Fra fabrikkens side er venstre betjeningsknott tiltenkt betjeningen av kokesonen foran (sone 1) og høyre betjeningsknott er tiltenkt betjeningen av kokesonen bak (sone 2).

- Opprett forbindelse mellom tilkoblingen på baksiden av venstre betjeningsknott og tilkoblingen "sone 2" på platetoppen.
- Opprett forbindelse mellom koblingspunktet på baksiden av høyre betjeningsknott og tilkoblingen "sone 1" på platetoppen.
- Tilordne kokesonene til knotteindikatorene på riktig måte ved hjelp av konfigurasjonsmenyen (se konfigurasjonsmenyen i bruksanvisningen).

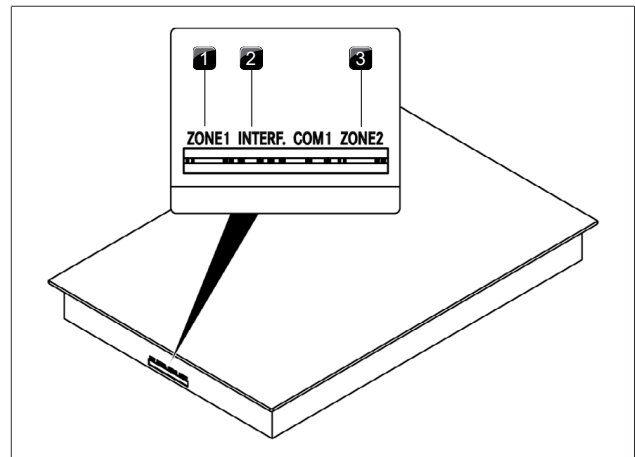


Fig. 4.69 Tilkoblinger på platetoppen

- [1] Tilkobling betjeningsknott kokesone foran (sone 1)
- [2] Tilkobling grensesnitt til avtrekkselektronikken
- [3] Tilkobling betjeningsknott kokesone bak (sone 2)

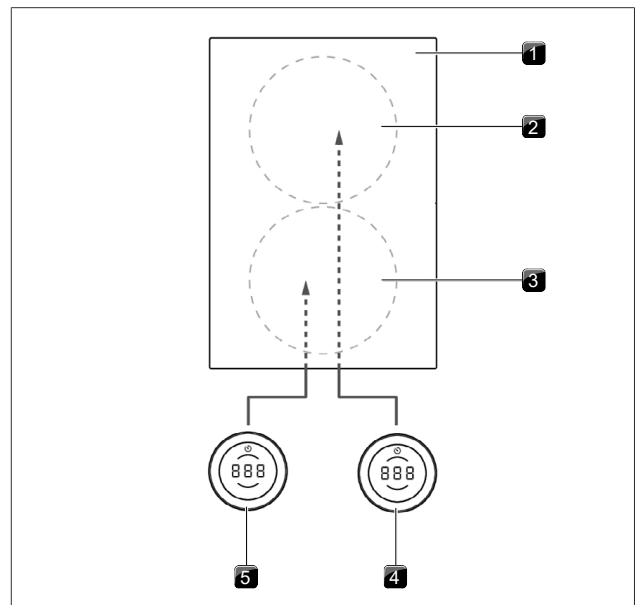


Fig. 4.70 Standard tilkobling ved apparater med tilkobling foran

- [1] Platetopp
- [2] Kokesone bak (sone 2)
- [3] Kokesone foran (sone 1)
- [4] Betjeningsknott kokesone bak (sone 2)
- [5] Betjeningsknott kokesone foran (sone 1)

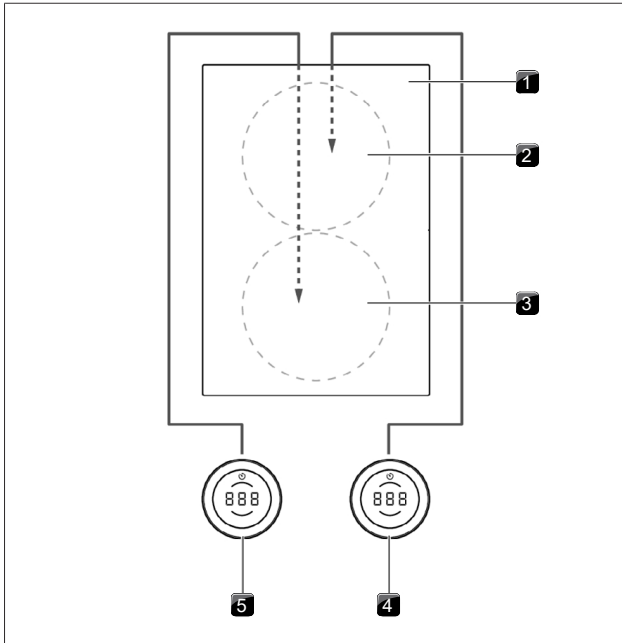


Fig. 4.71 Tilkobling av kokesoner ved 180° dreid montering og ved apparater med tilkobling foran

- [1] Platetopp
- [2] Kokesone bak (sone 1)
- [3] Kokesone foran (sone 2)
- [4] Betjeningsknott kokesone bak (sone 1)
- [5] Betjeningsknott kokesone foran (sone 2)

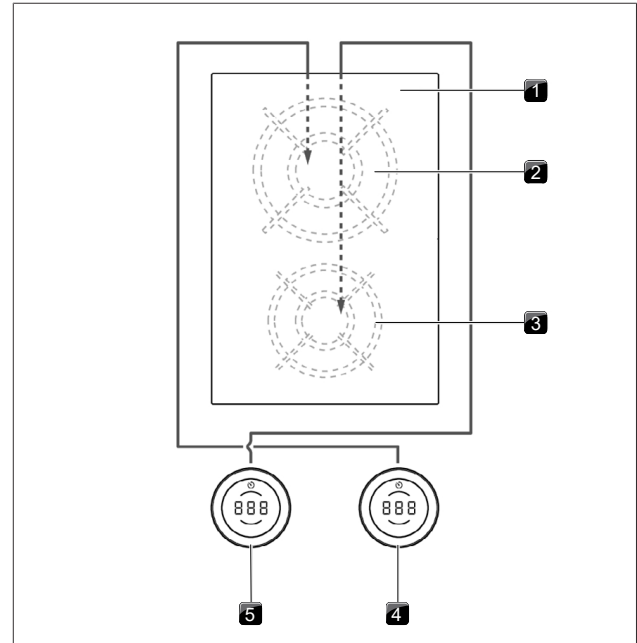


Fig. 4.73 Tilkobling av kokesoner ved 180° dreid montering og ved apparater med tilkobling foran (PKG3)

- [1] Platetopp
- [2] Kokesone bak (sone 2)
- [3] Kokesone foran (sone 1)
- [4] Betjeningsknott kokesone bak (sone 2)
- [5] Betjeningsknott kokesone foran (sone 1)

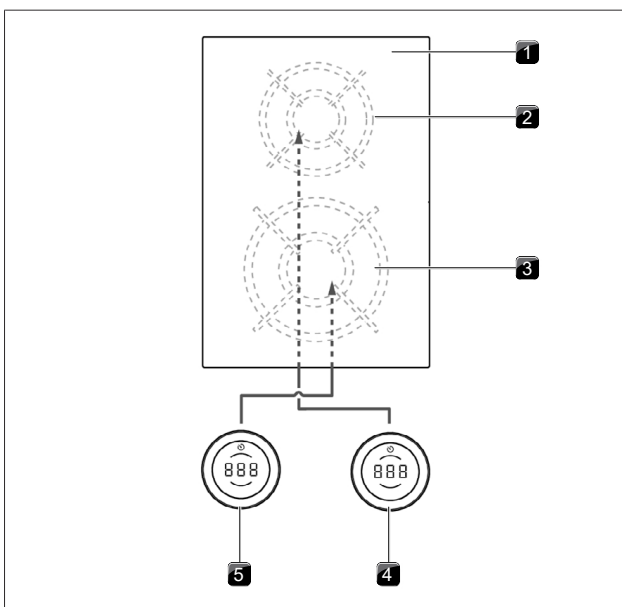


Fig. 4.72 Standard tilkobling ved apparater med tilkobling foran (PKG3)

- [1] Platetopp
- [2] Kokesone bak (sone 1)
- [3] Kokesone foran (sone 2)
- [4] Betjeningsknott kokesone bak (sone 1)
- [5] Betjeningsknott kokesone foran (sone 2)

Koble til betjeningsknott på Tepan-grill i rustfritt stål

Ved standard plassering befinner tilkoblingene seg bak på Tepan-grill i rustfritt stål PKT3.

Når det gjelder PKT3-monteringsvarianten som er dreid 180°, må kabler som er for lange vikles og festes med kabelbindere.

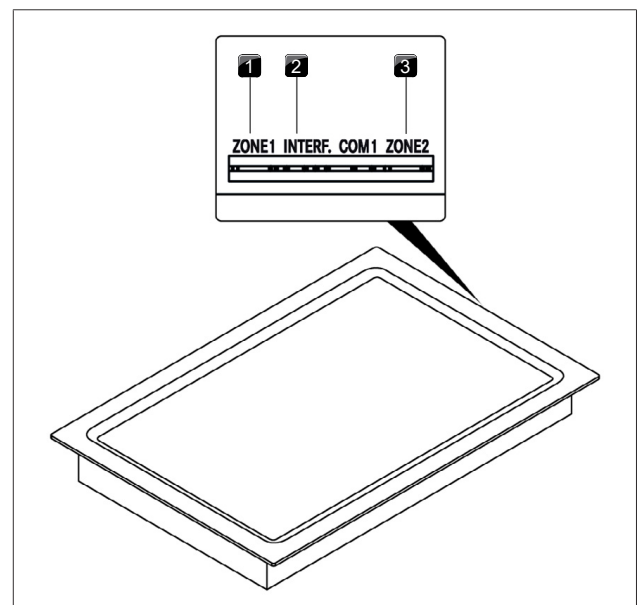


Fig. 4.74 Tilkobling betjeningsknott på platetopp bakside

- [1] Tilkobling betjeningsknott kokesone foran (sone 1)
- [2] Tilkobling grensesnitt til avtrekkeelektronikken
- [3] Tilkobling betjeningsknott kokesone bak (sone 2)

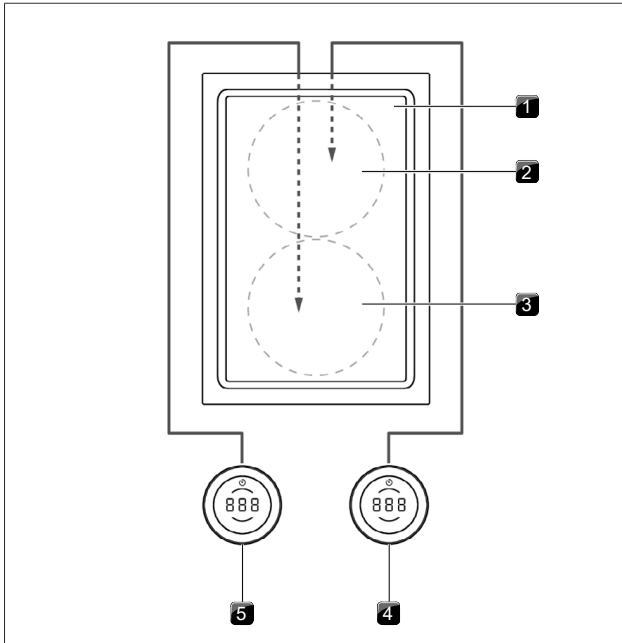


Fig. 4.75 Standard tilkobling ved apparater med tilkobling bak (PKT3)

- [1] Platetopp
- [2] Kokesone bak (sone 2)
- [3] Kokesone foran (sone 1)
- [4] Betjeningsknott kokesone bak (sone 2)
- [5] Betjeningsknott kokesone foran (sone 1)

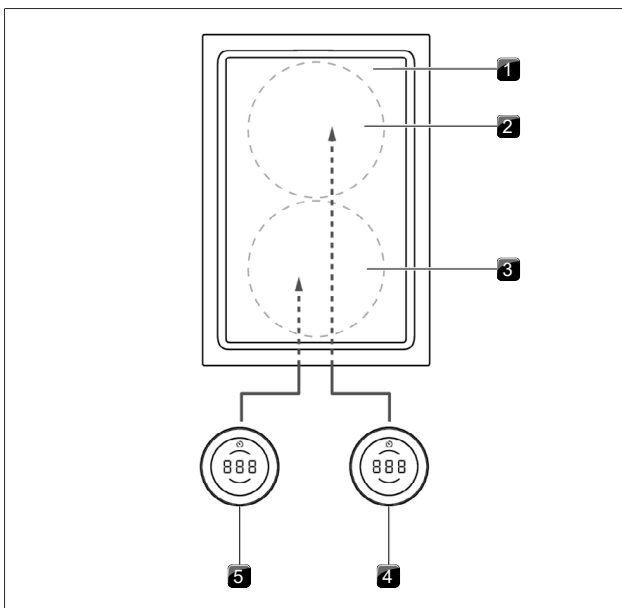


Fig. 4.76 Tilkobling av kokesoner ved 180° dreid montering og ved apparater med tilkobling bak (PKT3)

- [1] Platetopp
- [2] Kokesone bak (sone 1)
- [3] Kokesone foran (sone 2)
- [4] Betjeningsknott kokesone bak (sone 1)
- [5] Betjeningsknott kokesone foran (sone 2)

Spesielle merknader for wok-platetopp PKIW3

Siden wok-platetoppen PKIW3 kun har en kokesone, er det ikke nødvendig å passe på tilordningen av koblingspunktene ved tilkobling av 2 betjeningsknott (se bruksanvisningen).

Dersom wok-platetoppen PKIW3 monteres med 2 betjeningsknott, kan den betjenes ved hjelp av begge betjeningsknottene.

Tilkobling av kokesone ved 1 betjeningsknott

- Tilkoblingen på baksiden av betjeningsknotten skal utelukkende kobles til platetoppens tilkoblingen for sone 1.

Tilkobling av kokesone ved 2 betjeningsknott

- Opprett forbindelse mellom koblingspunktene på baksiden av betjeningsknottene og koblingspunktene på platetoppen (sone 1 og sone 2).

4.13.2 Tilkoblinger for avtrekkssystem PKAS3

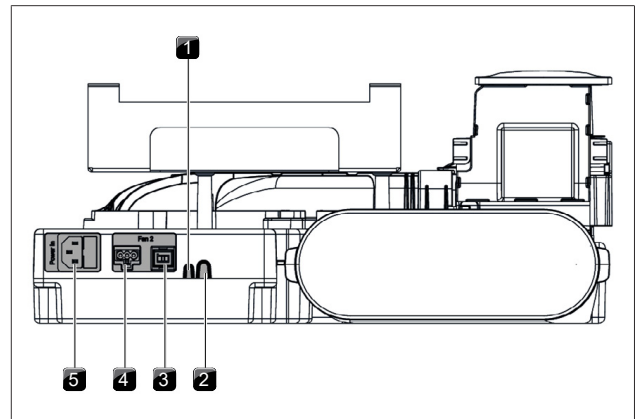


Fig. 4.77 Tilkoblinger bak PKAS3

- [1] Home-In
- [2] Home-In
- [3] Styreledning ekstramotor
- [4] Strømledning ekstramotor
- [5] Strømledning med mikrosikring

Koble til en ekstra motor

- Koble styreledningen til ekstramotoren med passende tilkobling på apparatets bakside.
- Koble strømledningen til ekstramotoren med passende tilkobling på apparatets bakside.
- Kontroller at samtlige pluggforbindelser sitter godt fast.

4.13.3 Koble til avtrekk PKA3

Koble styreenhet og motor til avtrekket

- Bruk kommunikasjonsledningen CAT 5e (inkludert i leveringsinnholdet) til å opprette forbindelse mellom sidetilkoblingen til avtrekket med tilkoblingen på styreenheten.
- Koble styreledningen til sokkelmotoren sammen med styreenheten.
- Koble strømledningen til sokkelmotoren sammen med styreenheten.

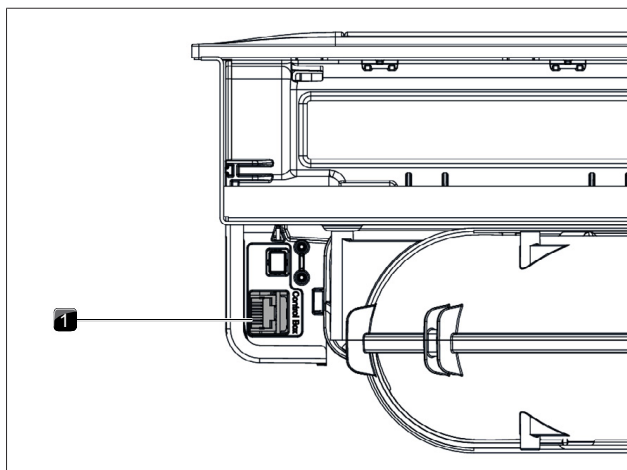


Fig. 4.78 Sidetilkobling for styreenheten på avtrekk PKA3

[1] Tilkobling styreenhet

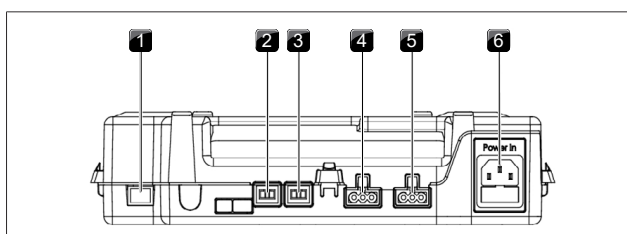


Fig. 4.79 Tilkobling styreenhet

- [1] Koblingspunkt kommunikationsledning CAT 5e
- [2] Tilkobling styreledning motor 2
- [3] Tilkobling styreledning motor 1
- [4] Tilkobling strømledning motor 2
- [5] Tilkobling strømledning motor 1
- [6] Tilkobling strømledning med finsikring

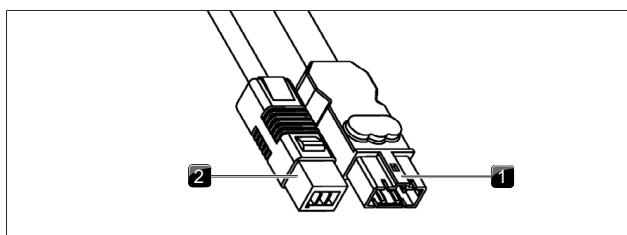


Fig. 4.80 Tilkoblingsstøpsel for sokkelmotoren

- [1] Koblingsstøpsel nettledning motor
- [2] Koblingsstøpsel styreledning motor

Løse strømledningen

For å løse motorens strømledning fra styreenheten trenger du et lite, flatt skrujern.

- ▶ Koble strømledningen til styreenheten fra strømforsyningen.
- ▶ Sørg for at det ikke foreligger noen spenning.
- ▶ Bruk det flate skrujernet for å løsne låsen på støpselet til motorens strømledning.
- ▶ Før det flate skrujernet inn i utsparingen på kontakten.
- ▶ Trykk låsen lett ned.
- ▶ Løft støpselet til strømledningen forsiktig ut av kontakten på styreenheten med det flate skrujernet.
- ▶ Trekk nå strømledningen ut av kontakten.
- ▶ Kontroller støpselet og kontakten for skader.
- ▶ Ikke bruk noen skadde komponenter.
- ▶ Få en BORA-forhandler til å skifte ut skadde komponenter.

Koble til en ekstra motor

- ▶ Koble styreledningen til motoren sammen med styreenheten.
- ▶ Koble strømledningen til motoren sammen med styreenheten.
- ▶ Kontroller at samtlige pluggforbindelser sitter godt fast

4.13.4 Opprett kommunikasjon mellom avtrekk og platetopper

Kun når kommunikasjonsforbindelsen mellom avtrekket og platetoppene er korrekt utført, kan apparatene brukes med alle tilgjengelige funksjoner.

- ▶ Opprett forbindelse mellom de passende kommunikasjonstilkoblingene på avtrekket og platetoppen eller platetoppene.
- ▶ Bruk kun kablene som følger med i leveringsinnholdet.

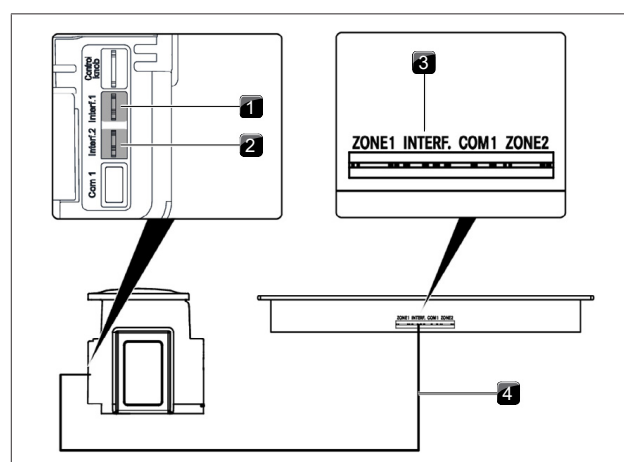


Fig. 4.81 Kommunikasjon mellom avtrekk og platetopper

- [1] Tilkobling av kommunikationsledninger til avtrekket for venstre platetopp
- [2] Tilkobling av kommunikationsledninger til avtrekket for høyre platetopp
- [3] Tilkobling kommunikationsledning platetopp
- [4] Flatkabel kommunikationsledning platetopp - avtrekk

4.13.5 Opprette strømforbindelse

i Montering, installasjon og igangsetting må kun utføres i henhold til nasjonalt gjeldende lover, forskrifter og standarder. Arbeidet må utføres av kvalifiserte fagfolk som er kjent med og overholder tilleggskriftene fra de lokale energileverandørene.

i Sørg for å installere en innretning som gjør det mulig å koble apparatet fra strømmettet med en kontaktåpning på minst 3 mm på alle poler (effektbryter, sikringer, automatsikringer, kontaktorer).

Koblingskjemaer

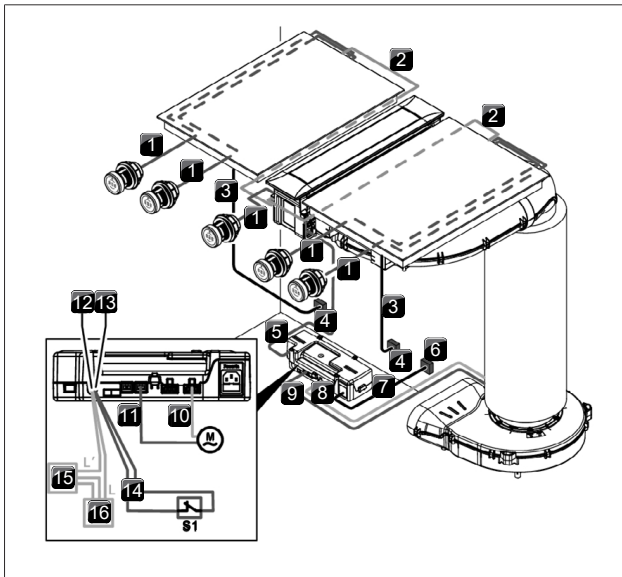


Fig. 4.82 Koblingskjema PKA3

- [1] Ledning betjeningsknott/grensesnitt
- [2] Kommunikationsledning platetopp
- [3] Strømledning platetopp
- [4] Nettilkobling per platetopp
- [5] Kommunikationsledning CAT 5e
- [6] Nettilkobling styreenhet
- [7] Strømledning styreenhet (landsspesifikk)
- [8] Strømledning motor 1
- [9] Styreledning motor 1
- [10] Strømledning motor 2
- [11] Styreledning motor 2
- [12] Home-Out-tilkobling
- [13] Home-In-tilkobling
- [14] Tilkoblingsledning Home-In
- [15] Eksternt apparat
- [16] Nettilkobling for eksternt apparat
- [M] Motor 2
- [S1] Ekstern bryterkontakt

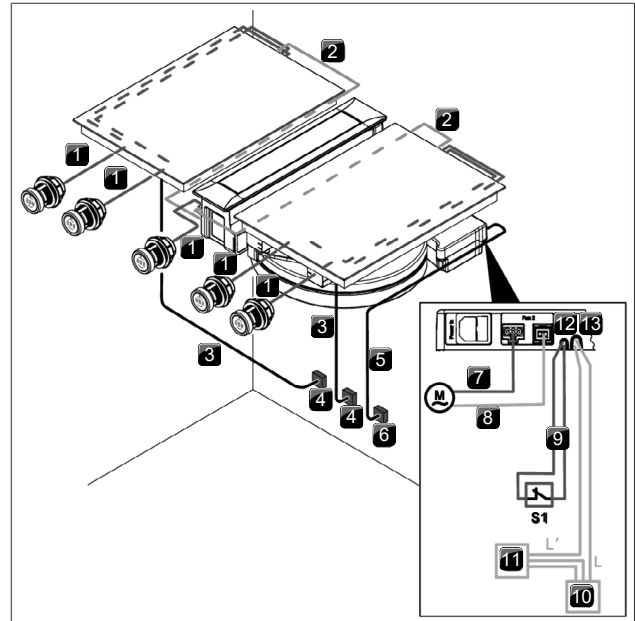


Fig. 4.83 Koblingskjema PKAS3

- [1] Ledning betjeningsknott/grensesnitt
- [2] Kommunikationsledning platetopp
- [3] Strømledning platetopp
- [4] Nettilkobling per platetopp
- [5] Strømledning PKAS3/PKAS3AB (landsspesifikk)
- [6] Strømtilkobling PKAS3/PKAS3AB
- [7] Strømledning motor 2
- [8] Styreledning motor 2
- [9] Tilkoblingsledning Home-In
- [10] Nettilkobling for eksternt apparat
- [11] Eksternt apparat
- [12] Home-In-tilkobling
- [13] Home-Out-tilkobling
- [M] Motor 2
- [S1] Ekstern bryterkontakt

Spesiell merknad for Tepan-grill i rustfritt stål

- i** Tepan-grillen i rustfritt stål er utviklet for drift med et strømmnett med en systemimpedans Z_{maks} på overføringspunkt (hustilkobling) på maksimalt 0,0595 Ohm . Brukeren skal sørge for at apparatet kun brukes med et strømmnett som oppfyller disse kravene. Ved behov får du informasjon om systemimpedansen fra den lokale strømleverandøren.

Strømtilkobling avtrekk

- ▶ Opprett forbindelse mellom strømledningen til avtrekkssystemet (PKAS3) eller strømledningen til styreenheten (PKA3) og strømforsyningen.
- ▶ Ta avtrekket i bruk (se bruksanvisningen).
- ▶ Kontroller at alle funksjonene fungerer korrekt.

Strømtilkobling platetopp

Strømledningen som skal brukes (forhåndsmontert) må oppfylle visse krav avhengig av apparat.

- i** Dersom strømledningen er skadet, må den skiftes ut med en passende strømledning. Dette må bare utføres av en autorisert kundeservice.

Spesifikasjoner strømledning og koblingskjema enfase for PKFI3, PKI3, PKIW3, PKG3

Tilkobling	Sikring	Ledningstverrsnitt	Strømtilkobling s-ledning
1-fase-tilkobling	1 x 16 A	1,5 mm ²	Type H05VVH2-F

Tab. 4.12 Sikring og minimumstverrsnitt

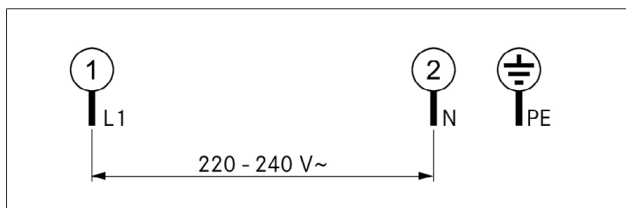


Fig. 4.84 Koblingskjema 1-fase

Spesifikasjoner strømledning og koblingskjema tofase for PKC3, PKCB3, PKCH3, PKT3

Tilkobling	Sikring	Ledningstverrsnitt	Strømtilkobling s-ledning
1-fase-tilkobling	1 x 25 A	2,5 mm ²	Type H05V2V2-F
Tofasekobling	2 x 16 A	2,5 mm ²	Type H05V2V2-F

Tab. 4.13 Sikring og minimumstverrsnitt

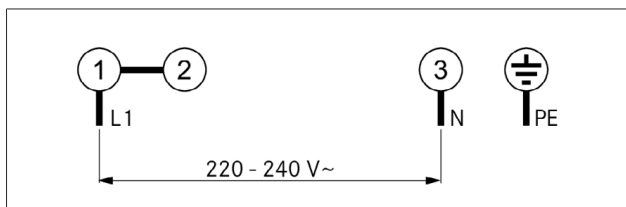


Fig. 4.85 Koblingskjema 1-fase

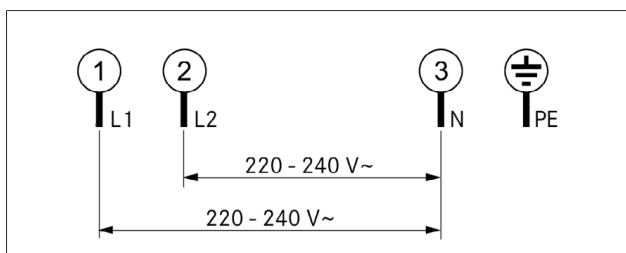


Fig. 4.86 Koblingskjema tofase

Koble platetoppen til strømmettet

- ▶ Slå på hovedbryteren/sikringsbryteren før du kobler til platetoppen.
- ▶ Sikre hovedbryteren/sikringsbryteren mot uautorisert innkobling.
- ▶ Bekreft at det ikke er noen spenning.
- ▶ Koble platetoppen utelukkende til med en fast forbindelse til en strømledning.
- ▶ Kontroller korrekt montering.
- ▶ Slå på hovedbryteren/sikringsbryteren.
- ▶ Ta platetoppen i bruk (se bruksanvisningen).
- ▶ Kontroller at alle funksjonene fungerer korrekt.

4.14 Basiskonfigurasjon

Når monteringen er avsluttet, må du foreta basisinnstillinger (disse innstillingene kan endres senere når som helst). Du finner en nøyaktig anvisning for basiskonfigurasjonen og all nødvendig informasjon i bruksanvisningen.

4.14.1 Gasskonfigurasjon

- i** Omstilling av gassdyser, gasstype og gasstrykk skal kun utføres av en godkjent, faglært håndverker eller BORA-servicetekniker. De må også ta ansvaret for korrekt gassinstallasjon og igangsetting.
- i** Gass-definisjonslinjen A skal ikke benyttes ved flytende gass (G30/31).
- i** Riktig innstilling for gasstype, gasstrykk og passende definisjonslinje er viktig for sikker og feilfri drift av gassplatetoppen.
- i** Du finner en detaljert anvisning for konfigurasjonsmenyen i bruksanvisningen.

4.15 Første gangs bruk

- ▶ Forsikre deg om at alle apparater er koblet til på riktig måte og har strømtilførsel før du tar dem i bruk for første gang (sikret).
- Unntak: Ved første gangs bruk kan kjøkkenmontøren forbigående koble styreenheten til strømmen for å konfigurere systemet (f.eks. med anleggsstrøm i byggefasen).
- Innstillingene som velges, blir lagret. De er fortsatt gyldige etter at strømtilførselen har vært brutt.
- Den endelige tilkoblingen til strømmettet skal kun utføres av faglært elektriker.
- ▶ Foreta en grundig funksjonskontroll på alle apparater.
- ▶ Ved feilmeldinger, se kapittelet Utbedring av feil.

4.15.1 Første gangs bruk av gassplatetoppen

Første gangs bruk skjer når monteringen og konfigurasjonen er avsluttet.

Funksjonskontroll ved gassplatetopp

- ▶ Slå på kokesonen.
- Den elektroniske gassreguleringen kalibreres (motorlyder) og deretter tennes gassflammen på valgt kokesone automatisk. Gassflammen brenner stabilt og jevnt.

Første gangs bruk gassplatetopp med samtidig bruk av avtrekk

- ▶ Slå på avtrekket på høyeste effektnivå.
 - ▶ Slå på alle kokesonene på laveste effektnivå.
- Den elektroniske gassreguleringen kalibreres (motorlyder) og deretter tennes gassflammen på valgt kokesone automatisk. Gassflammen brenner stabilt og slukkes ikke (ingen ny tenning). Det er normalt at gassflammen påvirkes noe av avtrekket (trekk).
- ▶ Foreta en grundig funksjonskontroll på alle apparater.
 - ▶ Ved feilmeldinger, se kapittelet Utbedring av feil.

4.16 Fuge apparater

- ▶ Når monteringen og første gangs bruk er avsluttet, påføres det en fuge av svart, varmebestandig silikonfugemasse rundt hele (også mellom avtrekk og platetopp).
- ▶ Pass på at det ikke kommer silikonfugemasse under apparatet.

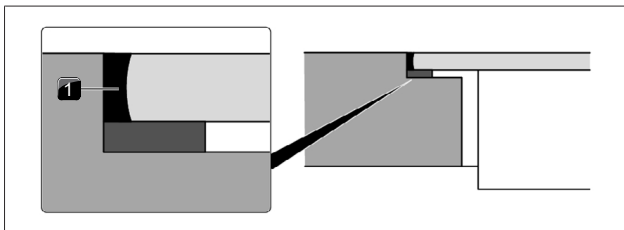


Fig. 4.87 Silikonfugemasse ved planlimt montering

[1] Svart, varmebestandig silikonfugemasse

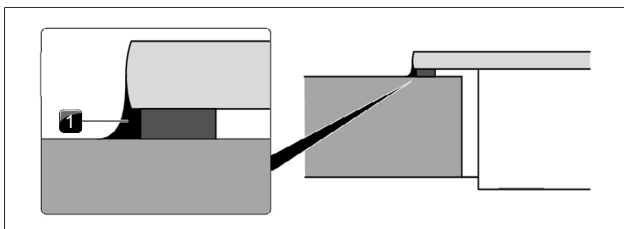


Fig. 4.88 Silikontetningsmasse ved overflatemontering

[1] Svart, varmebestandig silikonfugemasse

4.17 Overlevering til brukeren

Når monteringen er avsluttet:

- ▶ Forklar de vesentlige funksjonene for brukeren.
- ▶ Informer brukeren om alle de sikkerhetsrelevante aspektene ved betjening og håndtering.
- ▶ Overlever tilbehøret og bruks- og monteringsanvisningen til brukeren for sikker oppbevaring.
- ▶ Lim de medfølgende typeskiltene på nest siste side av bruksanvisningen.

Hvis en gassplatetopp er montert:

- ▶ Fest også typeskiltet for dysesettet på nest siste side av bruksanvisningen for gassplatetoppen.

5 Driftsnedleggelse, demontering og kassering

- ▶ Ta hensyn til alle sikkerhetsinstrukser og varsler (se "2 Sikkerhet").
- ▶ Ta hensyn til medfølgende produsentanvisninger.

5.1 Driftsnedleggelse

Driftsnedleggelse betyr endelig nedleggelse av drift og demontering. Etter at apparatet er tatt ut av drift kan dette enten installeres i andre anlegg, selges videre privat eller avhendes.

i Frakobling og lukking av strøm- og gasstilkoblingen må kun utføres av godkjent fagpersonell.

- ▶ Slå av apparatet for å ta den ut av drift (se bruksanvisningen)
- ▶ Koble apparatet fra strømforsyningen.
- ▶ Koble apparatet fra gassforsyningen.

5.2 Demontering

Demontering krever at apparatet er tilgjengelig for å demonteres og at det er koblet fra strømforsyningen.

- ▶ Når det gjelder gassapparater, sørg for at gasstilkoblingen er lukket.
- ▶ Løsne apparatets feste.
- ▶ Fjern silikonskjøtene.
- ▶ Koble apparatet fra avtrekkskanalen.
- ▶ Løft apparatet ut av benkeplaten.
- ▶ Fjern ytterligere tilbehør.
- ▶ Avhend det gamle apparatet og forurenset tilbehør som beskrevet under «Miljøvennlig avhending».

5.3 Miljøvennlig avhending

5.3.1 Avhending av transportemballasjen

i Emballasjen beskytter apparatet mot transportskader. Emballasjematerialene er valgt med henblikk på avfallshåndtering og deres miljøvennlige egenskaper og er derfor resirkulerbare.

en tilbakeføring av emballasjen til materialkretsløpet sparer råvarer og reduserer avfallmengden. Forhandleren kan ta imot emballasjen.

- ▶ Gi emballasjen til forhandleren eller
- ▶ kast emballasjen på forsvarlig måte under overholdelse av regionale forskrifter.

5.3.2 Avhending av tilbehør

Kast unødvendig eller brukt tilbehør (aktivt kullfilter, ...) på riktig måte i samsvar med regionale forskrifter.

5.3.3 Avhending av gamle apparater



Elektriske apparater som bærer dette merket, skal ikke kastes i husholdningsavfallet på slutten av deres levetid. De skal leveres til en gjenvinningsstasjon for kildesortering av elektronisk og elektriske produkter. Lokale myndigheter kan gi opplysninger om dette.

Gamle elektriske og elektroniske apparater inneholder ofte verdifulle materialer. De inneholder imidlertid også skadelige stoffer som var nødvendige for deres funksjon og sikkerhet. Hvis disse ender opp i restavfall eller hvis de behandles feil, kan de være skadelig for både miljøet og menneskers helse.

- ▶ Kast aldri det gamle apparatet sammen med husholdningsavfallet.
- ▶ Lever det gamle apparatet til en regional gjenvinningsstasjon for retur og resirkulering av elektroniske og elektriske komponenter og andre materialer.

Monteringsanvisning:

○Original

⊙Oversettelse

Produsent: BORA Vertriebs GmbH & Co KG

Videre distribusjon eller kopiering av dette dokumentet samt bruk og deling av innholdet er ikke tillatt uten uttrykkelig tillatelse. Denne bruks- og monteringsanvisningen er utviklet med største nøyaktighet. Likevel kan det være at tekniske endringer som ble gjort i etterkant, ennå ikke er lagt til, eller at slikt innhold ennå ikke er blitt endret. Vi ber om forståelse for dette. Ta kontakt med BORA service team for å få en oppdatert versjon. Med forbehold om trykkfeil og andre feil.

© BORA Vertriebs GmbH & Co KG

Med enerett.

D

BORA Lüftungstechnik GmbH

Rosenheimer Str. 33
83064 Raubling
Deutschland
T +49 (0) 8035 / 9840-0
F +49 (0) 8035 / 9840-300
info@bora.com
bora.com

A

BORA Vertriebs GmbH & Co KG

Innstraße 1
6342 Niederndorf
Österreich
T +43 (0) 5373 / 62250-0
F +43 (0) 5373 / 62250-90
mail@bora.com
bora.com

INT

BORA Holding GmbH

Innstraße 1
6342 Niederndorf
Austria
T +43 (0) 5373 / 62250-0
F +43 (0) 5373 / 62250-90
mail@bora.com
bora.com

AU NZ

BORA APAC Pty Ltd

100 Victoria Road
Drummoyn NSW 2047
Australia
T +61 2 9719 2350
F +61 2 8076 3514
info@boraapac.com.au
bora-australia.com.au



004591-10001-03