

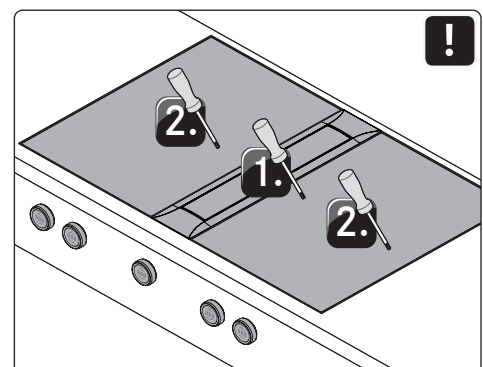
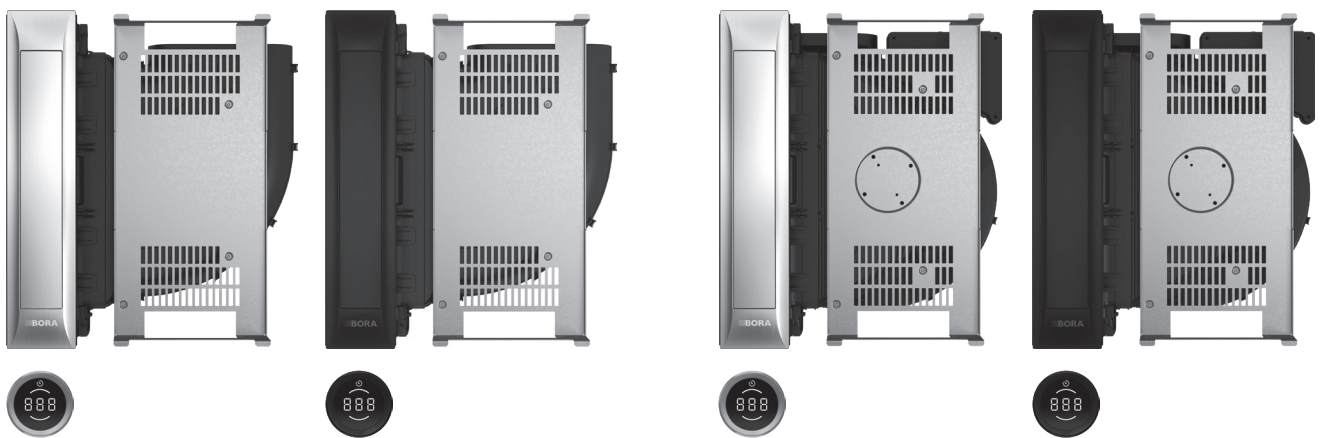
ES Instrucciones de montaje PKA3/PKA3AB, PKAS3/PKAS3AB

BORA Pro extractor de superficie

BORA Pro extractor de superficie All Black

BORA Pro sistema de extracción de superficie con ventilador integrado

BORA Pro sistema de extracción de superficie con ventilador integrado All Black



PKA3XIMES-101

Índice de contenidos

1	Generalidades	3	4.10	Conexión de los contactos de conmutación externos	20
1.1	Responsabilidad	3	4.10.1	Preparación PKAS3/PKAS3AB	21
1.2	Validez de las instrucciones de uso y montaje	3	4.10.2	Preparación de la unidad de control en PKA3/PKA3AB	21
1.3	Conformidad del producto	3	4.10.3	Preparación de los cables de conexión para conmutadores externos	21
1.4	Protección de datos	3	4.10.4	Instalación del conmutador externo	22
1.5	Representación de la información	3	4.11	Establecimiento de la comunicación y conexión a la toma de corriente	24
2	Seguridad	4	4.11.1	Conexión del mando selector	24
2.1	Uso previsto	4	4.11.2	Conexiones del sistema de extracción de superficie PKAS3/PKAS3AB	24
2.2	Indicaciones generales de seguridad	4	4.11.3	Conexión del extractor de superficie PKA3/PKA3AB....	24
2.3	Indicaciones de seguridad para el montaje	5	4.11.4	Establecimiento de la comunicación entre el extractor de superficie y las placas de cocción	25
2.4	Indicaciones de seguridad para reparación, mantenimiento y piezas de repuesto	6	4.11.5	Conexión a la toma de corriente	25
2.5	Indicaciones de seguridad para el desmontaje y la eliminación	6	4.12	Configuración básica	26
3	Datos técnicos	8	4.13	Primera puesta en servicio	27
3.1	BORA Pro extractor de superficie PKA3/PKA3AB	8	4.14	Comprobación del funcionamiento	27
3.2	BORA Pro sistema de extracción de superficie con ventilador integrado PKAS3/PKAS3AB	8	4.15	Sellado de los aparatos	27
3.3	Medidas del aparato mando selector BORA Professional 3.0	9	4.16	Traspaso al usuario	27
4	Montaje	10	5	Puesta fuera de servicio, desmontaje y desecho	28
4.1	Instrucciones generales de montaje	10	5.1	Puesta fuera de servicio	28
4.1.1	Funcionamiento del extractor de superficie con unidad de combustión dependiente del aire ambiente	10	5.2	Desmontaje	28
4.2	Comprobación del volumen de suministro	10	5.3	Desecho respetuoso con el medio ambiente	28
4.3	Herramientas y medios auxiliares	11	6	Notas:	29
4.4	Guía de montaje	11			
4.4.1	Distancias de seguridad	11			
4.4.2	Medidas mínimas de montaje (estructura estándar)	11			
4.4.3	Encimera y muebles de cocina	12			
4.4.4	Retorno del aire de recirculación con el extractor de superficie en funcionamiento como sistema de recirculación	12			
4.5	Medidas del recorte	12			
4.5.1	Montaje enrasado	13			
4.5.2	Montaje superpuesto	13			
4.6	Montaje de los mandos selectores en el panel del armario inferior	14			
4.6.1	Orificio del panel, extractor de superficie	14			
4.6.2	Ejemplos de orificios del panel	14			
4.6.3	Montaje del mando selector	15			
4.7	Variantes de proyecto PKA3/PKA3AB	15			
4.7.1	Conducción de aire lateral recta	15			
4.7.2	Conducción del aire hacia la izquierda (montaje girado 180°)	16			
4.7.3	Girar 180° el marco de cubierta	16			
4.8	Montaje del extractor de superficie	17			
4.8.1	Encaje del extractor de superficie	17			
4.8.2	Fijación del extractor de superficie	18			
4.9	Montaje del sistema de conducto	19			
4.9.1	Medidas de la conexión del conducto	19			
4.9.2	Preparación del montaje	19			
4.9.3	Conexión del sistema de conductos al aparato	19			
4.9.4	Estructura estándar PKA3/PKA3AB	19			
4.9.5	Instalación de ventilador adicional	20			

1 Generalidades

Este manual contiene indicaciones importantes para protegerle frente a lesiones y evitar daños en el aparato.

Lea atentamente este manual antes de la instalación o la primera puesta en servicio del aparato.

Además del presente manual también son aplicables otros documentos. Observe todos los documentos que formen parte del volumen de suministro.

El montaje, la instalación y la puesta en servicio deberán realizarse siempre observando las leyes, regulaciones y normas nacionales vigentes. Los trabajos han de ser realizados por personal experto cualificado que conozca y cumpla las regulaciones adicionales de la empresa local de abastecimiento energético.

Deben observarse todas las indicaciones de seguridad y advertencias, así como las instrucciones operativas recogidas en la documentación suministrada.

1.1 Responsabilidad

BORA Holding GmbH, BORA Vertriebs GmbH & Co KG, BORA APAC Pty Ltd y BORA Lüftungstechnik GmbH —en lo sucesivo, BORA— no se hacen responsables de los daños ocasionados por la inobservancia o incumplimiento de lo indicado en la documentación incluida en el suministro.

Asimismo, BORA no se responsabiliza por los daños que pudieran deberse a un montaje inadecuado o a la inobservancia de las indicaciones de seguridad y advertencias.

1.2 Validez de las instrucciones de uso y montaje

Este manual es válido para distintas variantes de aparatos. Por este motivo, es posible que se describan características individuales de equipamiento que no correspondan a las de su aparato. Las imágenes contenidas se entienden como representaciones del principio y pueden diferir en los detalles en algunas variantes del aparato.

1.3 Conformidad del producto

Directivas

Los aparatos cumplen con las siguientes directivas de la UE/CE: Directiva 2014/30/UE sobre compatibilidad electromagnética
Directiva 2014/35/UE sobre baja tensión
Directiva 2009/125/CE sobre diseño ecológico
Directiva 2011/65/UE sobre restricción de sustancias peligrosas

1.4 Protección de datos

Durante el funcionamiento, su extractor de superficie guarda datos seudonimizados como, p. ej., los ajustes de menú que haya realizado, las horas de servicio de cada unidad técnica y el número de funciones seleccionadas. Asimismo, su extractor de superficie documenta los errores surgidos en combinación con el número de horas de servicio.

Los datos pueden leerse exclusivamente a través del extractor de superficie. Así pues, deberá ser usted quien tome la iniciativa de consultarlos.

Estos datos guardados permiten una rápida búsqueda y solución del error en caso de que sea necesaria una intervención de servicio.

1.5 Representación de la información

Para ayudarle a trabajar de forma segura y rápida con este manual, hemos unificado los formatos, numeración, símbolos, instrucciones de seguridad, conceptos y abreviaturas.

El concepto 'aparato' se refiere tanto a placas de cocción o extractores de superficie como a placas de cocción con extractor de superficie.

Las instrucciones operativas se identifican con una flecha:

► Realice todos los pasos de acción siempre en el orden indicado.

Las enumeraciones se identifican con un boliche al comienzo de la línea.

● Elemento 1

● Elemento 2

i Una información le indica alguna particularidad que es absolutamente necesario tener en cuenta.

Instrucciones de seguridad y advertencias

Las instrucciones de seguridad y advertencias de este manual están destacadas con símbolos y palabras de advertencia.

Las instrucciones de seguridad y advertencias están estructuradas del siguiente modo:

¡ SÍMBOLO Y PALABRA DE ADVERTENCIA

Tipo y origen del peligro

Consecuencias por inobservancia

► Medidas a tomar

Concretamente:

- El símbolo de advertencia llama la atención sobre un riesgo alto de lesiones.
- La palabra de advertencia indica la gravedad del peligro.

Símbolo	Palabra	Riesgo
	Peligro	Indica una situación de peligro inmediata que, si no se evita, puede causar lesiones graves o incluso la muerte.
	Advertencia	Indica una situación potencialmente peligrosa que, si no se evita, puede causar lesiones graves o incluso la muerte.
	Cuidado	Indica una situación potencialmente peligrosa que, si no se evita, puede provocar lesiones leves o de menor importancia, o daños materiales.

Tab. 1.1 Significado de los símbolos y las palabras de advertencia

2 Seguridad

El aparato cumple con la normativa de seguridad. El usuario es el responsable del uso seguro del aparato, así como de su limpieza y cuidados. Un uso indebido puede provocar daños a personas o materiales.

2.1 Uso previsto

El aparato solo debe usarse en hogares, para cocinar.

Este aparato no ha sido concebido para:

- el uso en exteriores
- calentar habitaciones
- refrigerar, ventilar o deshumidificar habitaciones
- el uso en instalaciones móviles como vehículos, barcos o aviones
- el uso con un temporizador externo o un sistema separado de control remoto (a excepción de la desconexión de emergencia)
- el uso a altitudes superiores a 2000 m (metros sobre el nivel del mar)

Un uso distinto al descrito o un uso que exceda el aquí descrito se considerará uso indebido.

i BORA no se hace responsable de daños por una utilización incorrecta o inadecuada.

¡Se prohíbe cualquier uso distinto al aquí detallado!

2.2 Indicaciones generales de seguridad

⚠ ¡PELIGRO!

Peligro de asfixia por elementos del embalaje

Los elementos del embalaje (como plásticos, porexpán, etc.) pueden suponer un peligro de muerte para los niños.

- ▶ Guarde los elementos del embalaje fuera del alcance de los niños.
- ▶ Deseche inmediatamente el embalaje de la forma correcta.

⚠ ¡PELIGRO!

Peligro de descarga eléctrica o de lesiones por superficies dañadas

Debido a fisuras, grietas o roturas en la superficie de los aparatos (p. ej., un cristal dañado), especialmente en la zona de la unidad de mando, el sistema electrónico que está debajo puede quedar expuesto y sufrir daños. Ello puede dar lugar a una descarga eléctrica. Además, una superficie dañada puede provocar lesiones.

- ▶ No toque la superficie dañada.
- ▶ En caso de roturas, fisuras o grietas, desconecte inmediatamente el aparato.
- ▶ Desconecte el aparato de la red de forma segura mediante disyuntores, cortacircuitos, fusibles automáticos o contactores de protección.
- ▶ Consulte al BORA Service.

⚠ ¡ADVERTENCIA!

Peligro de lesiones por componentes dañados

Los componentes dañados que no puedan desmontarse sin herramientas pueden provocar lesiones.

- ▶ No intente reparar o sustituir usted mismo los componentes dañados.
- ▶ Consulte al BORA Service.

⚠ ¡ADVERTENCIA!

Peligro de lesiones o de daños en el aparato por montar componentes incorrectos o realizar cambios por iniciativa propia

La instalación de componentes incorrectos puede provocar daños personales y materiales. Las modificaciones, remodelaciones o añadidos al aparato pueden menoscabar la seguridad.

- ▶ Emplee únicamente componentes originales.
- ▶ No cambie nada ni realice remodelaciones o añadidos en el aparato.

⚠ ¡CUIDADO!

Peligro de lesiones por la caída de componentes del aparato

La caída de componentes del aparato (como el soporte para ollas, elementos de mando, tapas, el filtro de grasa etc.) puede provocar lesiones.

- ▶ Por su seguridad, deposite junto a los aparatos los componentes desmontados.
- ▶ Asegúrese de que ningún componente desmontado del aparato se pueda caer.

¡CUIDADO!**Peligro de lesiones por sobrecarga**

Al transportar y montar los aparatos, un manejo incorrecto puede causar lesiones en las extremidades y el tronco.

- ▶ En caso dado se deberá transportar y montar el aparato entre dos personas.
- ▶ Si es necesario, emplee dispositivos auxiliares apropiados para evitar daños y lesiones.

¡CUIDADO!**Daños por un uso inadecuado**

Las superficies de los aparatos no deben utilizarse como encimera ni para depositar objetos. Los aparatos puede resultar dañados por ello (especialmente debido a objetos duros o puntiagudos). No use los aparatos como encimera ni superficie para depositar objetos.

- ▶ Mantenga alejados de las superficies del aparato objetos duros o puntiagudos.

Averías y fallos

- ▶ En caso de avería o fallo, consulte el capítulo «Solución de averías».
- ▶ Si la avería o el fallo no aparece entre los descritos, desconecte el aparato y póngase en contacto con el BORA Service.

Mascotas

- ▶ Mantenga alejadas del aparato a sus mascotas.

2.3 Indicaciones de seguridad para el montaje

- i** La instalación y el montaje del aparato deben ser realizados por personal debidamente capacitado que conozca y observe las regulaciones locales y demás normas complementarias de la compañía eléctrica local.
- i** Para el montaje, tenga en cuenta las distancias mínimas estipuladas en el capítulo «Montaje» (distancias de seguridad).
- i** Los trabajos en los componentes eléctricos deben ser realizados por electricistas cualificados.

La seguridad eléctrica del aparato solo estará garantizada si este se conecta a un sistema de toma de tierra instalado de acuerdo con la normativa vigente. Asegúrese de que se cumple esta medida de seguridad básica.

El aparato debe ser apropiado para la tensión y frecuencia locales.

- ▶ Controle las especificaciones de la placa de características y, en caso de divergencias, no conecte el aparato.
- ▶ Realice todos los trabajos con atención y concienzudamente.
- ▶ Los aparatos solo podrán conectarse a la red de suministro eléctrico una vez realizado el montaje del sistema de conductos o instalado el filtro de recirculación.
- ▶ Utilice exclusivamente los cables de conexión prescritos. Probablemente estos ya están incluidos en el volumen de suministro.
- ▶ Utilice el aparato solo una vez se haya completado el montaje; solo entonces se puede garantizar un funcionamiento seguro.

⚡ ¡PELIGRO!**Peligro de descarga eléctrica por daños en el aparato**

Un aparato dañado puede provocar una descarga eléctrica.

- ▶ Compruebe el aparato antes del montaje para ver si presenta algún daño visible.
- ▶ No monte nunca ni conecte un aparato dañado.
- ▶ No ponga en funcionamiento aparatos dañados.

¡CUIDADO!**Peligro de quemaduras por una colocación no óptima del mando selector**

Si los mandos selectores se montan en un lugar inadecuado, se pueden producir quemaduras sobre la superficie de la placa de cocción al usarlos.

- ▶ Monte los mandos selectores exclusivamente en puntos adecuados: que sean accesibles y faciliten un manejo seguro.

2.3.1 Indicaciones de seguridad para el montaje del extractor de superficie**⚡ ¡PELIGRO!****Peligro de descarga eléctrica por carga residual**

Los componentes electrónicos del aparato pueden tener una carga residual y dar lugar a una descarga eléctrica.

- ▶ No toque ningún contacto descubierto.

⚡ ¡PELIGRO!**Peligro de descarga eléctrica por mal aislamiento**

Un aislamiento defectuoso del cable de conexión de los conmutadores externos supone un riesgo de descarga eléctrica.

- ▶ Compruebe que el cable de conexión esté asegurado con la abrazadera para cables dentro de la unidad de mando.
- ▶ Asegúrese de que se cumplan las longitudes de aislamiento indicadas.

⚡ ¡ADVERTENCIA!**Peligro de lesiones por funcionamiento de la rueda del ventilador**

La rueda del ventilador girando supone un peligro de lesiones.

- ▶ Instale el aparato exclusivamente en estado libre de tensión.
- ▶ Antes de proceder a la puesta en marcha, conecte el ventilador al sistema de conductos por ambos lados.

Indicaciones especiales de seguridad para proyectos de sistemas de extracción al exterior**⚡ ¡PELIGRO!****Peligro de muerte por intoxicación con humo**

En modo de extracción al exterior, el extractor de superficie toma aire ambiente de la habitación donde está instalado, así como de las habitaciones contiguas. Ante una entrada insuficiente de aire, se produce una presión negativa. Si se ponen en funcionamiento simultáneamente unidades calefactoras dependientes del aire ambiente, se pueden aspirar hacia las habitaciones gases tóxicos de la chimenea o del canal de subida.

- ▶ Asegúrese de que siempre entre suficiente aire fresco.
- ▶ Utilice solamente conmutadores homologados (p. ej., interruptores de contacto de ventana, detectores de presión negativa) y solicite su aprobación a un técnico autorizado (deshollinador acreditado).

Conductos combinados con cajas de pared

Con un tendido recto del conducto y una distancia de < 900 mm entre el ventilador y la caja de pared, debe prever una rejilla protectora (disponible como accesorio).

2.4 Indicaciones de seguridad para reparación, mantenimiento y piezas de repuesto

- ⓘ Los trabajos de reparación y mantenimiento deben ser realizados por personal debidamente capacitado que conozca y observe las regulaciones locales y demás normas complementarias de la compañía eléctrica local.
- ⓘ Los trabajos en los componentes eléctricos deben ser realizados por electricistas cualificados.
- ▶ Antes de realizar cualquier reparación, desconecte el aparato de la red de forma segura.

⚡ ¡ADVERTENCIA!**Peligro de lesiones o daños en el aparato por la realización de reparaciones inadecuadas**

La instalación de componentes incorrectos puede provocar daños personales y materiales. Las modificaciones, remodelaciones o añadidos al aparato pueden menoscabar la seguridad.

- ▶ Para reparaciones, emplee solo piezas de repuesto originales.
- ▶ No cambie nada ni realice remodelaciones o añadidos en el aparato.

- ⓘ Si el cable de alimentación está dañado, debe sustituirse por otro de iguales características. Esta sustitución solamente puede llevarla a cabo el servicio técnico autorizado.

2.5 Indicaciones de seguridad para el desmontaje y la eliminación

- ⓘ El desmontaje del aparato debe ser realizado por personal debidamente capacitado que conozca y observe las regulaciones locales y demás normas complementarias de la compañía eléctrica local.
- ⓘ Los trabajos en los componentes eléctricos deben ser realizados por electricistas cualificados.
- ▶ Antes de desmontar el aparato, desconéctelo de la red de forma segura.

⚡ ¡PELIGRO!**Peligro de descarga eléctrica por desconexión incorrecta**

Una desconexión incorrecta del aparato de la red entraña el peligro de descarga eléctrica.

- ▶ Desconecte el aparato de forma segura mediante disyuntores, cortacircuitos, fusibles automáticos o contactores de protección.
- ▶ Asegúrese de que el aparato no esté bajo tensión con un medidor homologado.
- ▶ Evite tocar contactos descubiertos de la unidad electrónica, ya que pueden presentar una carga residual.

3 Datos técnicos

3.1 BORA Pro extractor de superficie PKA3/PKA3AB

Parámetro	Valor
Tensión de conexión	220-240 V
Frecuencia	50/60 Hz
Consumo de potencia (incluyendo ventiladores externos de la gama de artículos BORA Universal)	máx. 550 W
Dimensiones (anchura × profundidad × altura)	482 × 540 × 176 mm
Dimensiones mando selector (diámetro × profundidad)	Ø 49 mm / 92 mm
Peso (incluidos accesorios/embalaje)	9,25 kg
Extractor de superficie	
Niveles de potencia	1-9, P

Tab. 3.1 Datos técnicos PKA3/PKA3AB

Medidas del aparato PKA3/PKA3AB

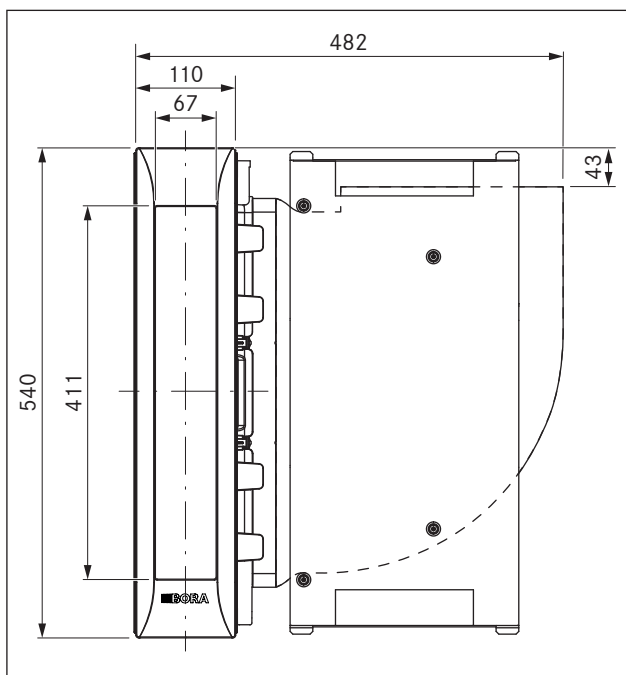


Fig. 3.1 PKA3/PKA3AB medidas del aparato, vista superior

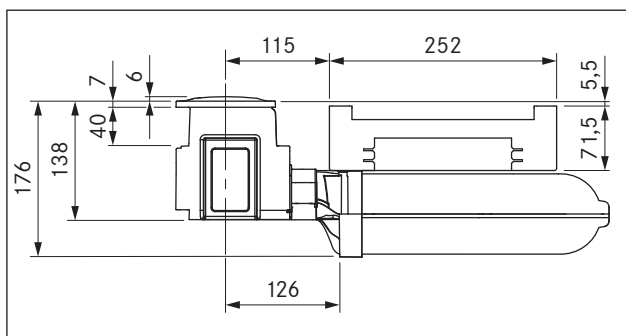


Fig. 3.2 PKA3/PKA3AB medidas del aparato, vista frontal

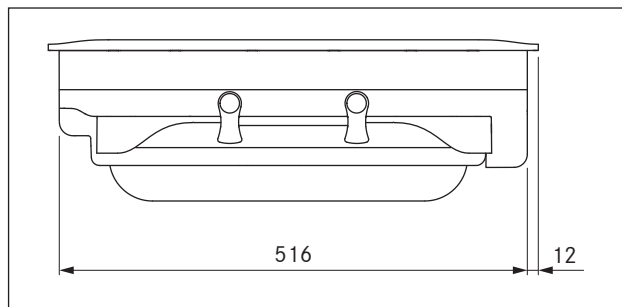


Fig. 3.3 PKA3/PKA3AB medidas del aparato, vista lateral

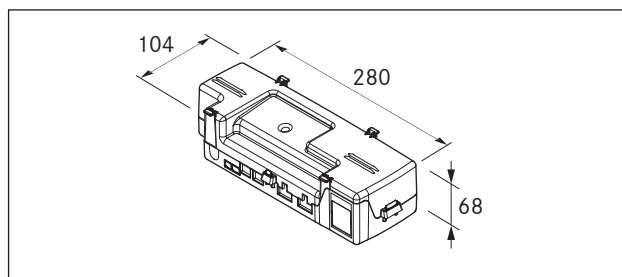


Fig. 3.4 Medidas del aparato unidad de control

3.2 BORA Pro sistema de extracción de superficie con ventilador integrado PKAS3/PKAS3AB

Parámetro	Valor
Tensión de conexión	220-240 V
Frecuencia	50/60 Hz
Consumo de potencia (incluyendo ventiladores externos de la gama de artículos BORA Universal)	máx. 550 W
Consumo de potencia motor interno	máx. 165 W
Dimensiones (anchura × profundidad × altura)	468 × 540 × 199 mm
Dimensiones mando selector (diámetro y profundidad)	Ø 49 mm / 92 mm
Peso (incluidos accesorios/embalaje)	12,5 kg
Extractor de superficie	
Niveles de potencia	1-9, P

Tab. 3.2 Datos técnicos PKAS3/PKAS3AB

Medidas del aparato PKAS3/PKAS3AB

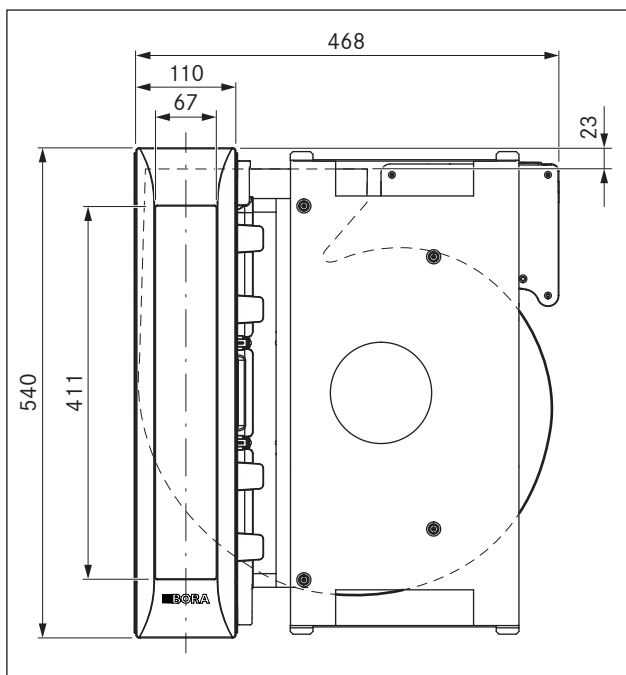


Fig. 3.5 PKAS3/PKAS3AB medidas del aparato, vista superior

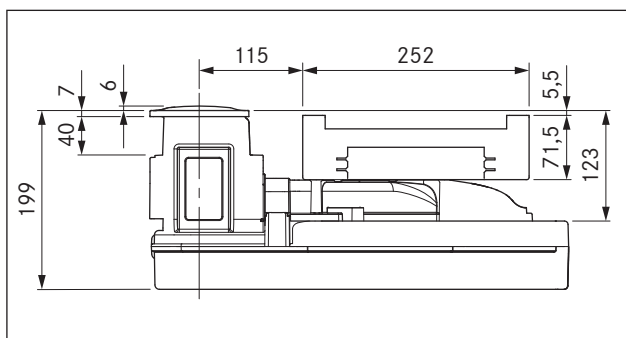


Fig. 3.6 PKAS3/PKAS3AB medidas del aparato, vista frontal

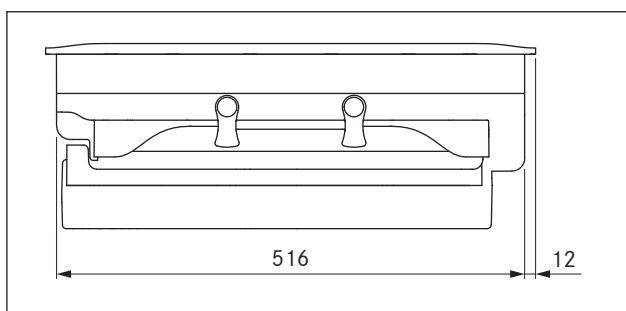


Fig. 3.7 PKAS3/PKAS3AB medidas del aparato, vista lateral

3.3 Medidas del aparato mando selector BORA Professional 3.0

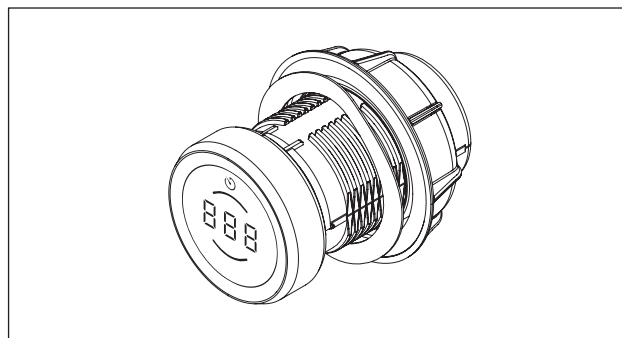


Fig. 3.8 Mando selector

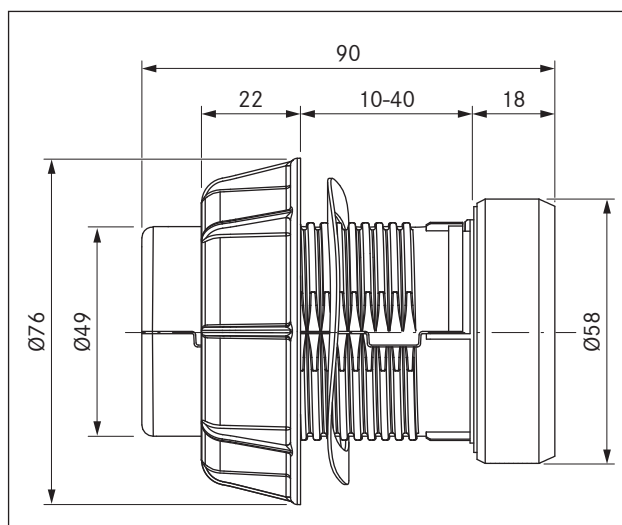


Fig. 3.9 Medidas del aparato mando selector

4 Montaje

- ▶ Tenga en cuenta todas las advertencias e indicaciones de seguridad (véase „2 Seguridad“).
- ▶ Tenga en cuenta las instrucciones del fabricante incluidas en el suministro.

4.1 Instrucciones generales de montaje

- i** Los aparatos no deben montarse sobre equipos de refrigeración, lavavajillas, fogones, hornos, o lavadoras y secadoras.
- i** Las superficies de apoyo de las encimeras y los listones de acabado deben estar hechos de material resistente al calor (hasta aprox. 100 °C).
- i** Las zonas de corte de las encimeras deben sellarse con los medios adecuados para evitar la humedad y equiparse, en caso dado, con un desacoplamiento térmico.
- i** Los aparatos externos deberán conectarse únicamente a las conexiones del extractor de superficie previstas a tal fin.
- i** Deberán evitarse fuentes luminosas excesivamente intensas orientadas directamente a los aparatos, ya que pueden provocar diferencias de color entre estos.

4.1.1 Funcionamiento del extractor de superficie con unidad de combustión dependiente del aire ambiente

- i** Al planificar la conducción de salida del aire deberán tenerse en cuenta las disposiciones y normativas nacionales y regionales.
- i** Debe garantizarse una entrada de aire suficiente.

Las unidades de combustión dependientes del aire ambiente (p. ej., calefactores de gas, aceite, madera o carbón, o calentadores de agua) toman el aire de combustión de la habitación de instalación y conducen los gases de escape por un sistema de salida al exterior (p. ej., una chimenea). Si se utiliza el extractor de superficie en modo de extracción, se toma aire ambiente de la habitación de instalación, así como de las habitaciones contiguas. Ante una entrada insuficiente de aire, se produce una presión negativa. Los gases tóxicos de la chimenea o del canal de subida se aspiran de vuelta a las habitaciones de la vivienda.

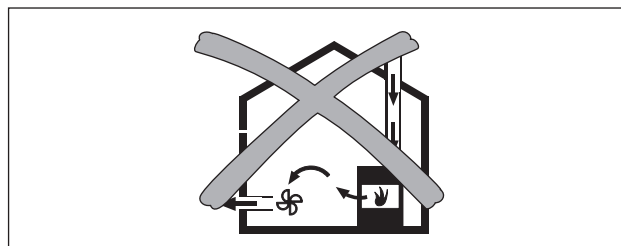


Fig. 4.1 Instalación de la extracción al exterior – no admisible

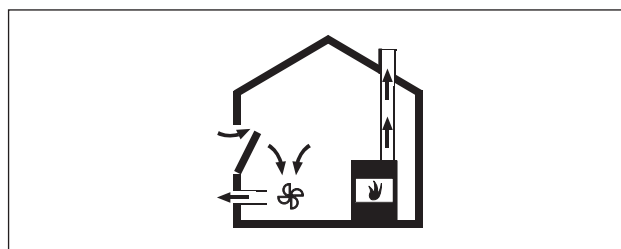


Fig. 4.2 Instalación de la extracción al exterior – correcta

- ▶ Si el extractor de superficie se instala en la misma sala donde se encuentra una unidad de combustión operativa, asegúrese de que:
 - La presión negativa sea como máximo de 4 Pa (4×10^{-5} bar).
 - Se utilice un dispositivo de seguridad (p. ej., interruptores de contacto de ventana, detectores de presión negativa) que garantice una entrada suficiente de aire limpio.
 - La extracción al exterior no sea por una chimenea usada para evacuar los gases de escape de aparatos accionados por gas u otros combustibles.
 - El montaje sea comprobado y aprobado por un técnico autorizado (p. ej., un deshollinador).
- i** No pueden montarse interruptores de contacto de ventana que aíslen la unidad de control de la alimentación de corriente (separación de fases). Se debe usar únicamente la interfaz Home-In.

4.2 Comprobación del volumen de suministro

- ▶ Compruebe que el volumen de suministro esté completo y sin daños.
- ▶ Informe al Servicio de Atención al Cliente de BORA si faltan piezas en el envío o si hay piezas dañadas.
- ▶ No monte en ningún caso piezas dañadas.
- ▶ Elimine el embalaje de transporte de forma adecuada (véase „5 Puesta fuera de servicio, desmontaje y desecho“).

Volumen de suministro PKA3/PKA3AB

Denominación	Cantidad
Instrucciones de uso y montaje	1
Extractor de superficie	1
Juego de placas de compensación de altura	1
Abrazaderas de montaje	4
Mando selector	1
Filtro de grasa de acero inoxidable	1
Bandeja del filtro	1
Bandeja de mantenimiento	1
Tapa de cierre	1
Cable de comunicación CAT 5e	1
Unidad de control	1
Cable de alimentación	1
Pieza de conducto recta	1
Cable mando selector – extractor (1000 mm)	1
Junta plana	1
Volumen de suministro especial solo con PKA3AB	
BORA Pro anillo del mando All Black PKR3AB (para armonización visual de las placas de cocción)	4

Tab. 4.1 Volumen de suministro PKA3/PKA3AB

Volumen de suministro PKAS3/PKAS3AB

Denominación	Cantidad
Instrucciones de uso y montaje	1
Extractor de superficie	1
Juego de placas de compensación de altura	1
Abrazaderas de montaje	4
Mando selector	1
Filtro de grasa de acero inoxidable	1
Bandeja del filtro	1
Bandeja de mantenimiento	1
Tapa de cierre	1
Cable de alimentación	1
Cable mando selector – extractor (250 mm)	1
Volumen de suministro especial solo con PKAS3AB	
BORA Pro anillo del mando All Black PKR3AB (para armonización visual de las placas de cocción)	4

Tab. 4.2 Volumen de suministro PKAS3/PKAS3AB

4.3 Herramientas y medios auxiliares

Para un correcto montaje de los aparatos se necesitan las siguientes herramientas:

- Lápiz
- Cinta métrica o metro plegable
- Taladradora eléctrica o de batería con broca Forstner de $\varnothing 50$ mm
- Silicona de sellado, negra, resistente al calor
- Destornillador plano
- Destornillador Torx tamaño 20
- Destornillador Torx tamaño 10 (solo PKA3/PKA3AB)

4.4 Guía de montaje

4.4.1 Distancias de seguridad

► Guarde las siguientes distancias de seguridad:

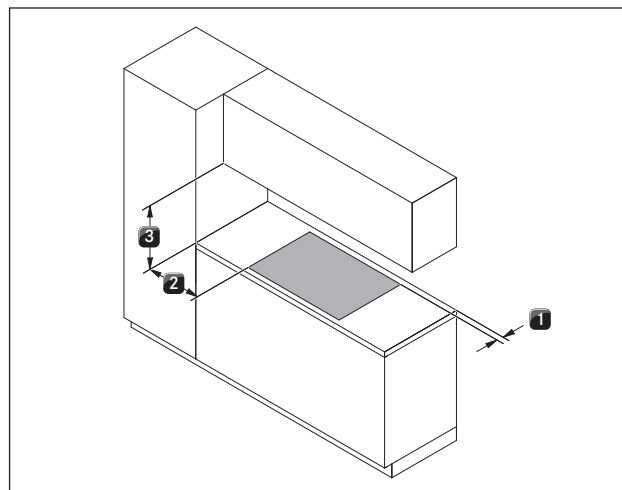


Fig. 4.3 Distancias mínimas

- [1] Distancia mínima de 50 mm por detrás del recorte de la encimera hasta el borde trasero de la encimera.
- [2] Distancia mínima de 300 mm a izquierda y derecha desde el recorte de la encimera hasta el armario contiguo o una pared de la habitación.
- [3] Distancia mínima de 600 mm entre la encimera y el armario superior.

4.4.2 Medidas mínimas de montaje (estructura estándar)

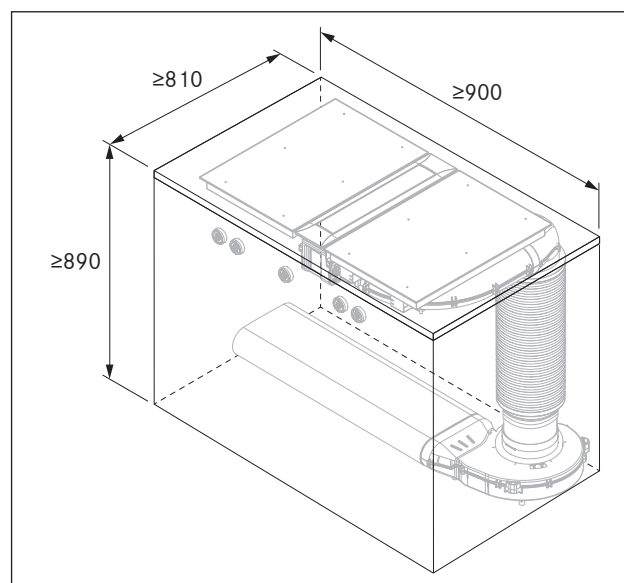


Fig. 4.4 Medidas mínimas de montaje de PKA3/PKA3AB (estructura estándar)

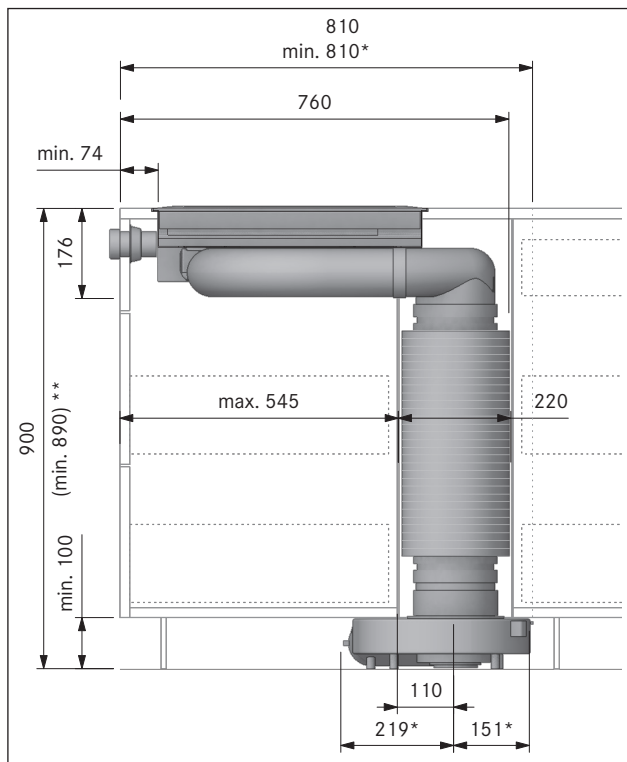


Fig. 4.5 Medidas de montaje de los aparatos PKA3/PKA3AB con silenciador redondo USDR50 (estructura estándar)

4.4.3 Encimera y muebles de cocina

- ▶ Prepare el recorte de la encimera teniendo en cuenta las medidas del recorte proporcionadas.
- ▶ Asegúrese de que se realiza un sellado correcto de las superficies del recorte de la encimera.
- ▶ Siga las indicaciones del fabricante de la encimera.
- En la medida de lo posible deberán retirarse los travesaños existentes del mueble en la zona de recorte de la encimera.
- No es necesaria una base intermedia debajo de la placa de cocción. Si se ha planificado una regleta protectora de cables (base intermedia), se deberá tener en cuenta lo siguiente:
 - Estará sujeta de tal forma que se pueda extraer para trabajos de mantenimiento.
 - Para una aireación suficiente de la placa de cocción deberá respetarse una distancia mínima de 15 mm al borde inferior de esta.
- Los cajones y estantes del armario inferior deben ser extraíbles.
- Según la situación de montaje, puede ser necesario recortar algún cajón del armario inferior para un montaje correcto.

4.4.4 Retorno del aire de recirculación con el extractor de superficie en funcionamiento como sistema de recirculación

En sistemas de recirculación debe haber una abertura de flujo de retorno en los muebles de cocina:

- > 500 cm² (por unidad de purificación de aire) en combinación con las placas de cocción PKFI3, PKI3, PKIW3, PKC3, PKCB3, PKCH3 y PKT3

- i** Si se usan varios sistemas de extracción con recirculación, deben calcularse las correspondientes aberturas de retorno por cada unidad de purificación de aire. Ejemplo: 2 sistemas de recirculación = 2 × (> 500 cm²)

Para el retorno del aire de recirculación se puede poner la abertura de retorno que se requiere para ello en un zócalo acortado. También se puede emplear un zócalo de lamas con, como mínimo, la correspondiente sección de abertura.

- ▶ Procure una abertura para retorno lo suficientemente grande

4.5 Medidas del recorte

- i** Todas las medidas a partir del borde delantero del panel frontal.

Saliente de la encimera

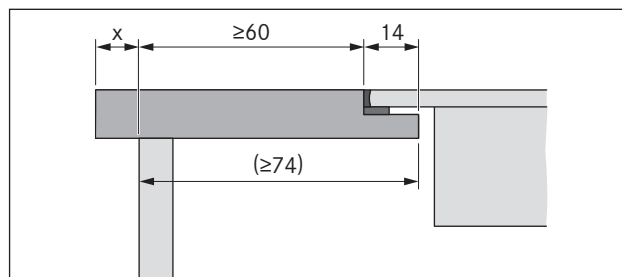


Fig. 4.6 Saliente de la encimera

- ▶ Respete un saliente de la encimera de x al realizar el recorte de la encimera. Se aplica para el montaje enrasado y superpuesto.

- i** Para el extractor de superficie PKA3/PKA3AB en combinación con la pieza de conducto recta PKA1FEV también es posible el montaje enrasado con una profundidad de la encimera ≥ 650 mm.

4.5.1 Montaje enrasado

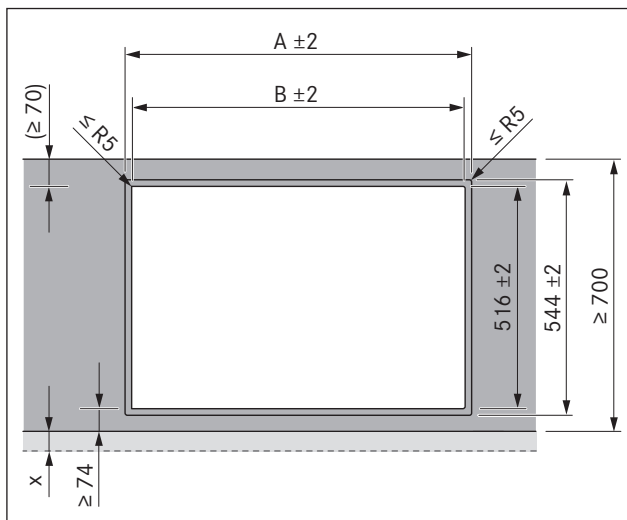


Fig. 4.7 Medidas del recorte para montaje enrasado

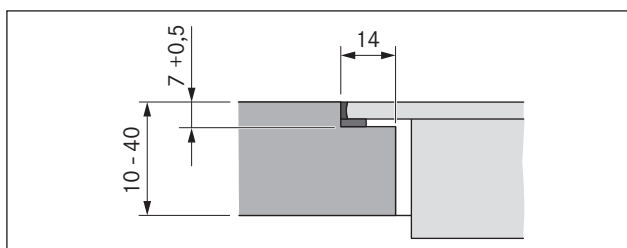

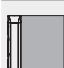





Fig. 4.8 Medida del rebaje para un montaje enrasado

Placas de cocción/extractor de superficie	A en mm	B en mm
 1/0	374	346
 1/1	485	457
 2/1	856	828
 3/2	1338	1310
 4/2	1709	1681

Tab. 4.3 Medidas del recorte de las combinaciones de aparatos con montaje enrasado

4.5.2 Montaje superpuesto

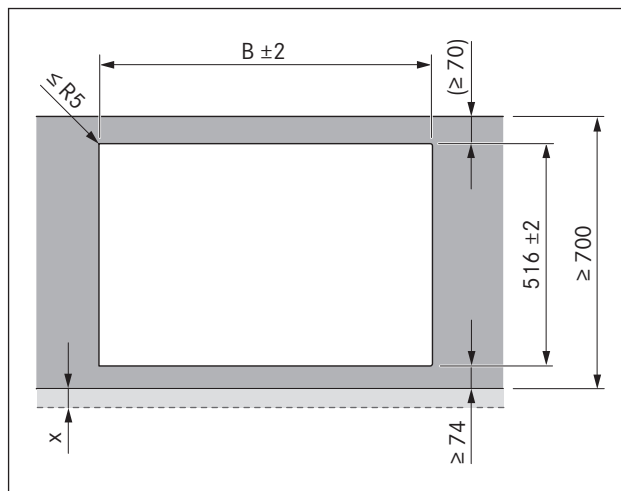


Fig. 4.9 Medidas del recorte para montaje superpuesto

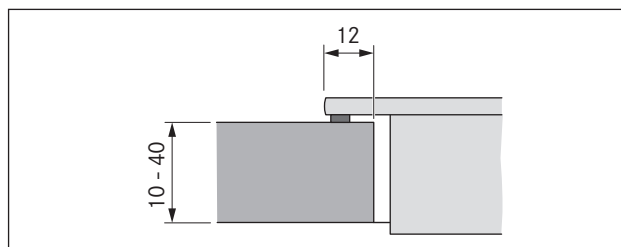




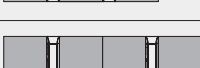


Fig. 4.10 Medida del apoyo para montaje superpuesto

Placas de cocción/extractor de superficie	B en mm
 1/0	346
 1/1	457
 2/1	828
 3/2	1310
 4/2	1681

Tab. 4.4 Medidas del recorte de las combinaciones de aparatos con montaje superpuesto

4.6 Montaje de los mandos selectores en el panel del armario inferior

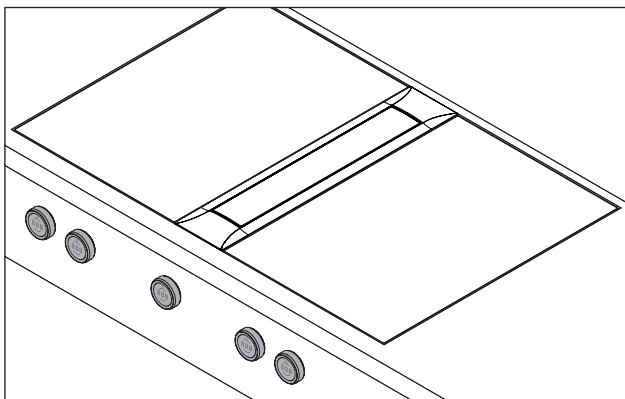


Fig. 4.11 Mando selector montado

► Preperfore primero todos los orificios para evitar el desgarro del panel.

4.6.1 Orificio del panel, extractor de superficie

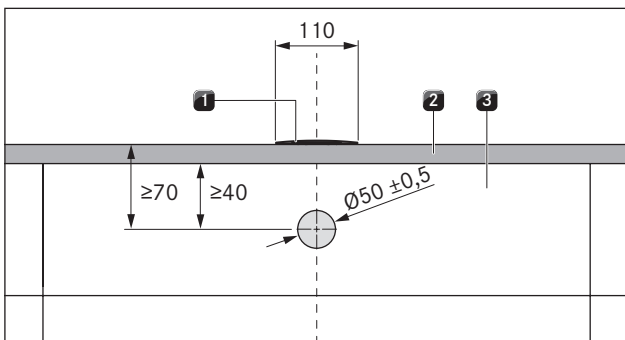


Fig. 4.12 Diagrama del orificio del panel, extractor de superficie

- [1] Extractor de superficie
- [2] Encimera
- [3] Panel

4.6.2 Ejemplos de orificios del panel

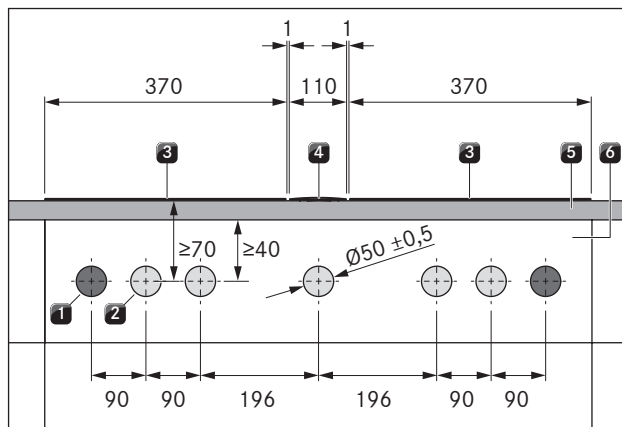


Fig. 4.13 Diagrama de orificios del panel para 2 placas de cocción, 1 extractor de superficie y 2 cajas de enchufe

- [1] Perforaciones para caja de enchufe (2 exteriores)
- [2] Perforaciones para mandos selectores (5)
- [3] Placas de cocción (2)
- [4] Extractor de superficie
- [5] Encimera
- [6] Panel

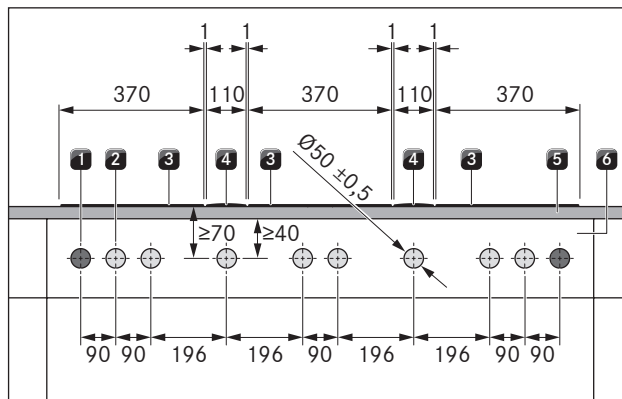


Fig. 4.14 Diagrama de orificios del panel para 3 placas de cocción, 2 extractores de superficie y 2 cajas de enchufe

- [1] Perforaciones para caja de enchufe (2 exteriores)
- [2] Perforaciones para mandos selectores (8)
- [3] Placas de cocción (3)
- [4] Extractores de superficie (2)
- [5] Encimera
- [6] Panel

4.6.3 Montaje del mando selector

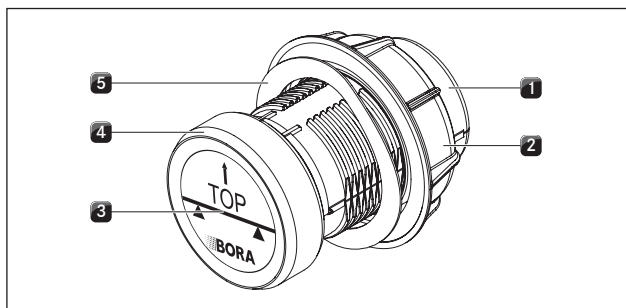


Fig. 4.15 Estructura del mando selector

- [1] Carcasa del mando
- [2] Tuerca universal
- [3] Adhesivo
- [4] Anillo del mando
- [5] Anillo elástico

i El anillo elástico no puede usarse con frontales de acero. Se suprimen los correspondientes pasos de montaje sin que se sustituyan por otros.

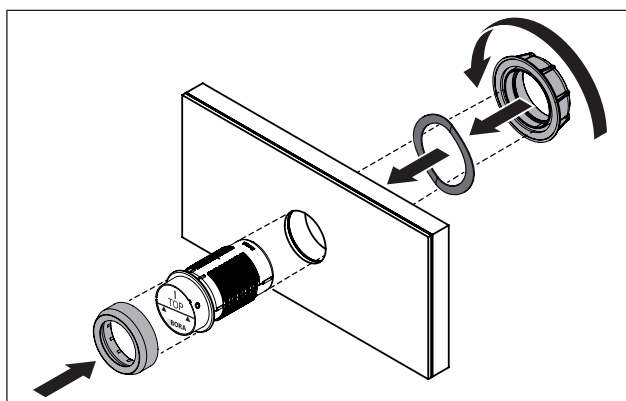


Fig. 4.16 Montaje del mando selector

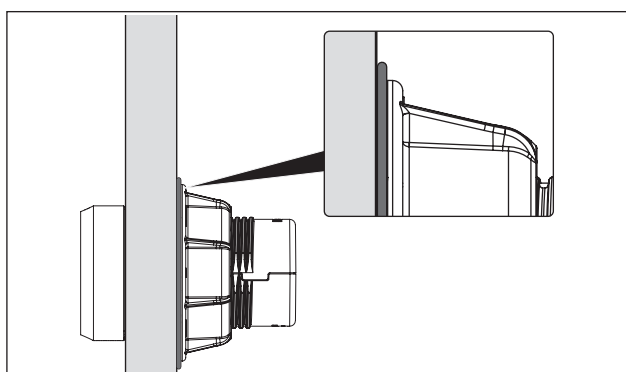


Fig. 4.17 Anillo elástico tras el montaje

- ▶ Extraiga el anillo del mando [4].
- ▶ Desenrosque la tuerca universal [2].
- ▶ Retire el anillo elástico [5].
- ▶ Introduzca la carcasa del mando [1] desde delante a través del orificio del panel.
- ▶ Inserte el anillo elástico [5] desde detrás en la carcasa del mando [1] (no si el frontal es de acero).
- ▶ Enrosque la tuerca universal [2] desde detrás en la carcasa del mando [1] y apriétela ligeramente.

- ▶ Alinee horizontalmente la carcasa del mando [1].
- ▶ Apriete la tuerca universal [2].
- El anillo elástico (si se usa) debe comprimirse de forma que quede plano.
- ▶ Retire el adhesivo [3].
- ▶ Inserte el anillo del mando [4] en la carcasa de este [1].

Paso de trabajo adicional con los extractores de superficie All Black PKA3AB/PKAS3AB:

- ▶ Sustituya los anillos del mando de las placas de cocción por los anillos de mando All Black PKR3AB (incluidos en el volumen de suministro de PKA3AB/PKAS3AB).

4.7 Variantes de proyecto PKA3/PKA3AB

i Con el extractor de superficie PKA3/PKA3AB tiene la posibilidad de montar la conducción de aire hacia la izquierda o bien hacia la derecha.

i Mediante la pieza de conducto acodada o la pieza de conducto recta (incl. en el volumen de suministro), la conducción de aire puede ejecutarse bien en un ángulo de 90° hacia atrás o lateralmente y recta.

i Si se emplea la pieza de conducto recta se necesita una junta de conducto plano EFD adicional (no contenida en el volumen de suministro).

- El extractor de superficie se entrega premontado con la pieza de conducto acodada hacia la derecha.

4.7.1 Conducción de aire lateral recta

i En caso de conducción de aire lateral recta también es posible montarla girada 180°. Para ello, el marco cobertor también debe invertirse (véase . „4.7.3 Girar 180° el marco de cubierta“ a placa de cocción de gas).

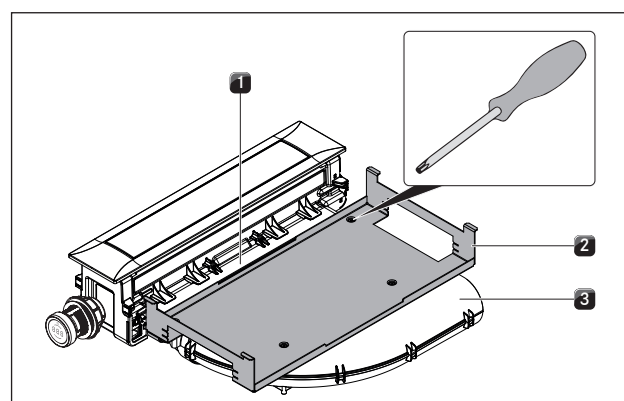


Fig. 4.18 Retirar la chapa de soporte

- [1] Pieza de conducto adaptadora
- [2] Chapa de soporte
- [3] Pieza de conducto acodada

- ▶ Afloje el tornillo Torx (tamaño 10) con el que se ha fijado la chapa de soporte [2] a la pieza de conducto acodada [3].
- ▶ Afloje los 2 tornillos Torx (tamaño 10) con los que se ha fijado la chapa de soporte [2] a la pieza de conducto adaptadora [1].
- ▶ Retire la chapa de soporte [2].

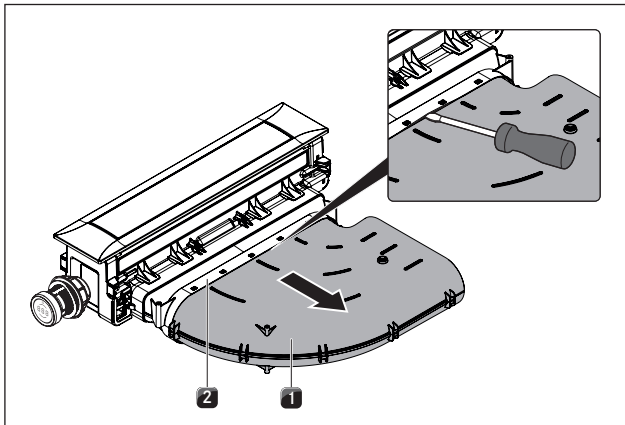


Fig. 4.19 Desmontar la pieza de conducto acodada

- [1] Pieza de conducto acodada
[2] Pieza de conducto adaptadora

- ▶ Suelte la pieza de conducto acodada [1] de la pieza de conducto adaptadora [2].
- ▶ Para ello separe cuidadosamente la conexión con un destornillador plano.
- ▶ Retire la pieza de conducto acodada [1].
- ▶ Gire en caso necesario el marco cobertor 180° (véase . „4.7.3 Girar 180° el marco de cubierta“a placa de cocción de gas»).

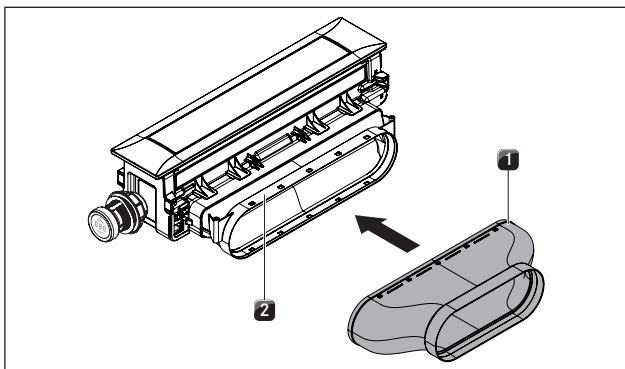


Fig. 4.20 Montaje de la pieza de conducto recta

- [1] Pieza de conducto recta
[2] Pieza de conducto adaptadora

- ▶ Deslice la pieza de conducto recta [1] sobre la pieza de conducto adaptadora [2] hasta que encajen las pestañas de fijación.
- ▶ Asegúrese de que no quede ningún hueco entre los componentes.
- ▶ Fije la chapa de soporte solo con 2 tornillos en la pieza de conducto adaptadora [2].

4.7.2 Conducción del aire hacia la izquierda (montaje girado 180°)

- i** El extractor de superficie PKA3/PKA3AB puede montarse girado 180°, lo que significa que el aire se conducirá hacia la izquierda.

Conducción de aire hacia la izquierda con la pieza de conducto acodada

- ▶ Desmonte la chapa de soporte y la pieza de conducto acodada (véase „4.7.1 Conducción de aire lateral recta“).
- ▶ Gire el marco cobertor 180° (véase . „4.7.3 Girar 180° el marco de cubierta“a placa de cocción de gas»).

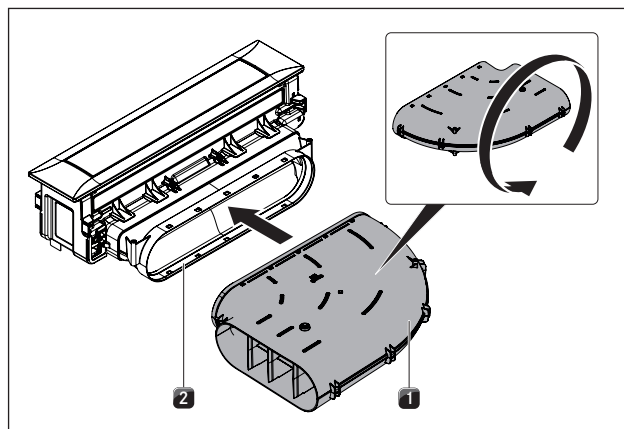


Fig. 4.21 Virar la pieza de conducto acodada

- [1] Pieza de conducto acodada
[2] Pieza de conducto adaptadora

- ▶ Vire la pieza de conducto acodada [1].
- ▶ Vuelva a deslizar la pieza de conducto acodada virada [1] sobre la pieza de conducto adaptadora [2] hasta que encajen las pestañas de fijación.

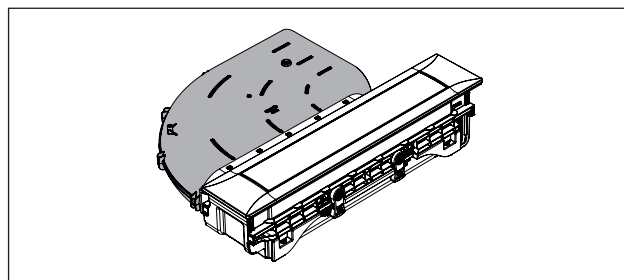


Fig. 4.22 Conducción de aire hacia la izquierda con la pieza de conducto acodada

- ▶ Asegúrese de que no quede ningún hueco entre los componentes.
- ▶ Fije la chapa de soporte.

4.7.3 Girar 180° el marco de cubierta

- i** Para orientar correctamente el marco de cubierta puede ser necesario girarlo 180°.

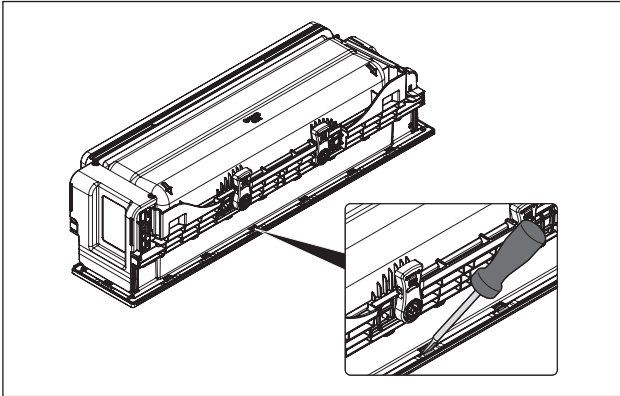


Fig. 4.23 Desmontaje del marco de cubierta

- ▶ Gire el extractor de superficie y colóquelo cuidadosamente con la superficie visible sobre algo blando (p. ej. una manta).
- ▶ Suelte cuidadosamente los clips de sujeción (18) con un destornillador.

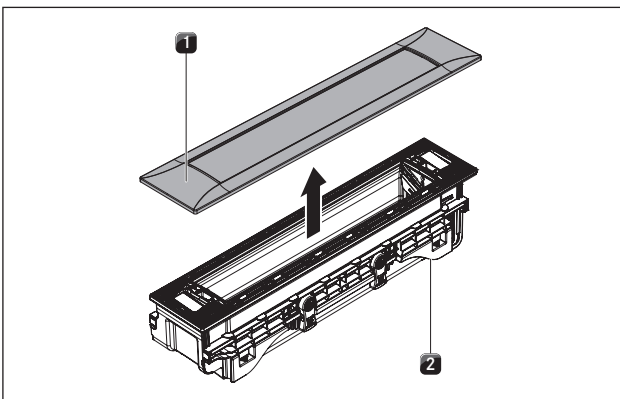


Fig. 4.24 Desmontaje del marco de cubierta

- [1] Marco de cubierta
- [2] Extractor de superficie

- ▶ Gire el extractor de superficie [2] y retire el marco de cubierta [1].
- ▶ Gire 180° el marco de cubierta [1].
- ▶ Coloque de nuevo el marco de cubierta [1] en el extractor de superficie [2].
- ▶ Asegúrese de que todos los clips de sujeción encajen correctamente.

4.8 Montaje del extractor de superficie

- i** Entre todos los equipos instalados debe dejarse un milímetro de distancia. Si se combina con una placa de inducción wok PKIW3 contigua, deberá retirarse cuidadosamente el listón lateral de plástico del extractor de superficie con un cúter.
- i** En torno a todos los equipos instalados se deja una distancia de dos milímetros.

4.8.1 Encaje del extractor de superficie

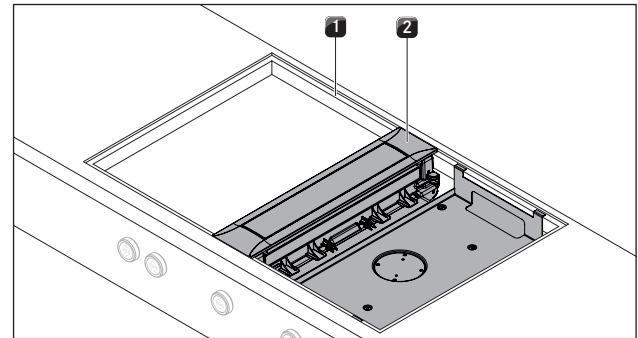


Fig. 4.25 Encaje del extractor de superficie

- [1] Recorte de la encimera
- [2] Extractor de superficie

- ▶ Coloque el extractor de superficie [2] en el centro del recorte de la encimera [1] previsto.
- ▶ Alinee de manera exacta el extractor de superficie [2].

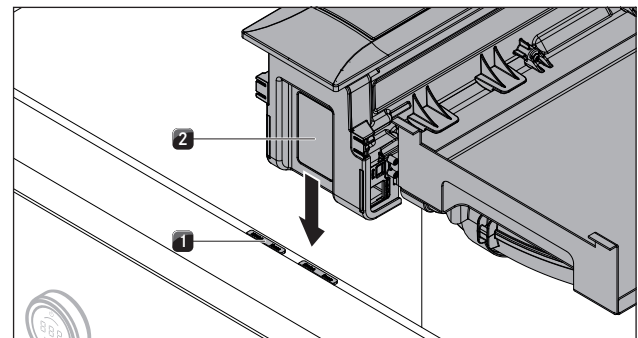


Fig. 4.26 Placas de compensación de altura

- [1] Placa de compensación de altura
- [2] Extractor de superficie

- ▶ Coloque debajo placas de compensación de altura [1] si es necesario.

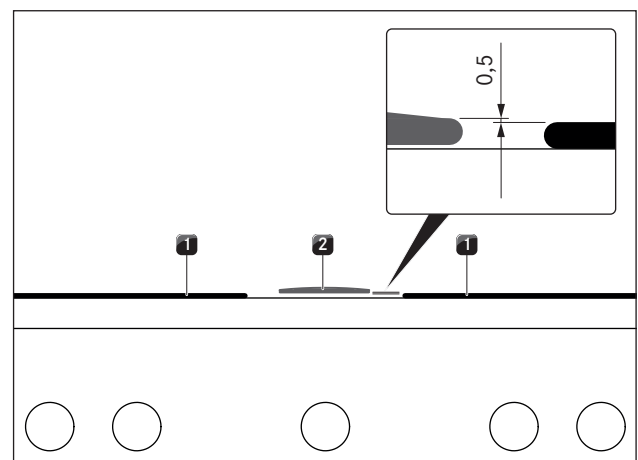


Fig. 4.27 Montaje del extractor de superficie

- [1] Placa de cocción
- [2] Extractor de superficie

- Al realizar el montaje, el extractor de superficie [2] debe instalarse 0,5 mm más alto que las placas de cocción [1].

4.8.2 Fijación del extractor de superficie

La fijación del extractor de superficie se realiza mediante las cuatro abrazaderas de montaje suministradas. Las abrazaderas de montaje tienen unas pestañas de fijación, y un lado para el montaje superpuesto y otro para el montaje enrasado. Las abrazaderas de montaje se pueden adaptar al grosor de la encimera.

Preparación de las abrazaderas de montaje

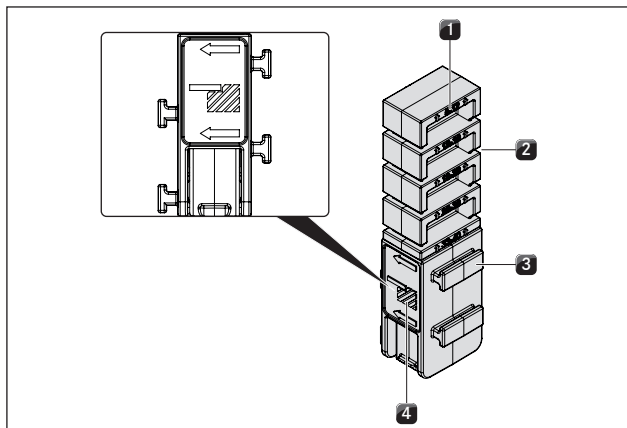


Fig. 4.28 Abrazadera de montaje lado derecho (montaje enrasado)

- [1] Rotulación grosor de la encimera (en mm)
- [2] Marcas de corte (4)
- [3] Pestañas de fijación (2 por cada lado)
- [4] Identificación montaje enrasado

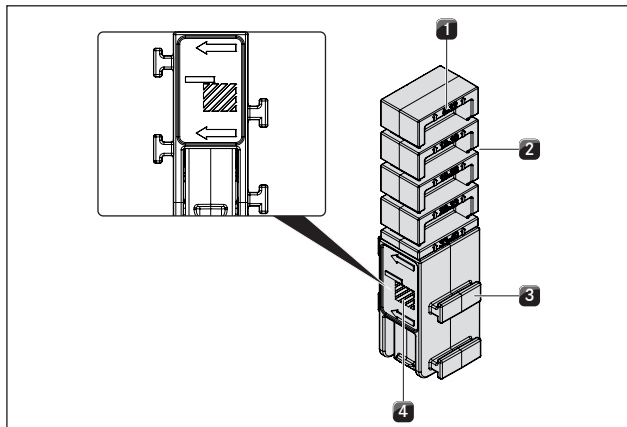


Fig. 4.29 Abrazadera de montaje lado izquierdo (montaje superpuesto)

- [1] Rotulación grosor de la encimera (en mm)
- [2] Marcas de corte (4)
- [3] Pestañas de fijación (2 por cada lado)
- [4] Identificación montaje superpuesto

i Los gráficos de las abrazaderas identifican qué lado se debe emplear para el montaje superpuesto y qué lado para el montaje enrasado.

i La rotulación indica la marca de corte adecuada para el grosor de la encimera.

- ▶ De ser necesario, recorte las abrazaderas de montaje conforme al grosor de la encimera.
- ▶ Corte las abrazaderas de montaje con un cúter por la marca de corte adecuada.
- ▶ Gire las abrazaderas de montaje, según el tipo de montaje, hacia la izquierda o la derecha (montaje enrasado o superpuesto).

Fijación del extractor de superficie

i La fijación del extractor de superficie se realiza con las 4 abrazaderas de montaje para las que hay 4 posiciones alternativas en la chapa de soporte.

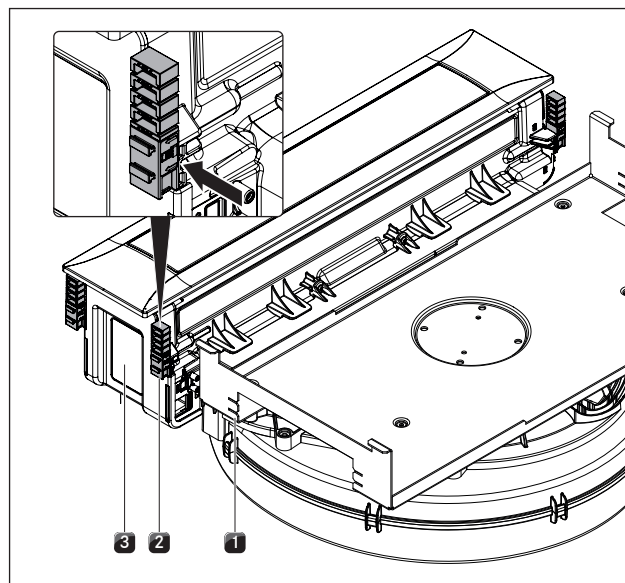


Fig. 4.30 Colocación de las abrazaderas de montaje

- [1] Posición alternativa abrazadera de montaje
- [2] Abrazadera de montaje
- [3] Extractor de superficie

- ▶ Inserte las abrazaderas de montaje [2] en los soportes previstos para ello del extractor de superficie [3] o las posiciones alternativas de la chapa de soporte [1].

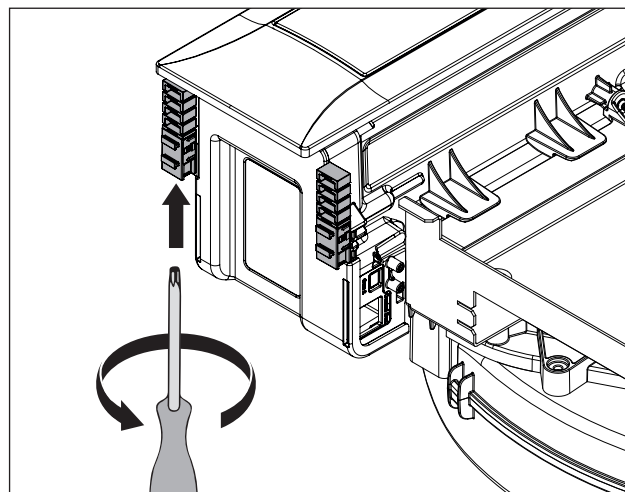


Fig. 4.31 Apriete de las abrazaderas de montaje

- ▶ Con un destornillador Torx 20, apriete suavemente las abrazaderas de montaje desde abajo.
- ▶ Compruebe que la alineación sea correcta.

4.9 Montaje del sistema de conducto

4.9.1 Medidas de la conexión del conducto

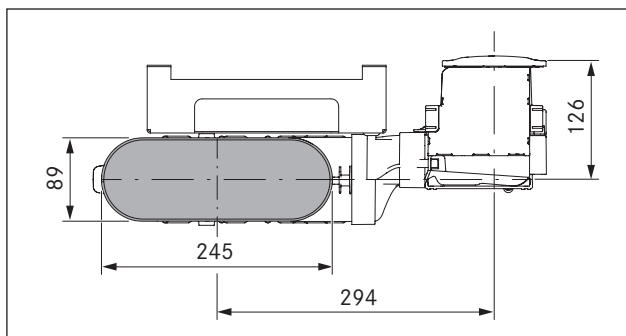


Fig. 4.32 Medidas de la conexión del conducto PKA3/PKA3AB con la pieza de conducto acodada

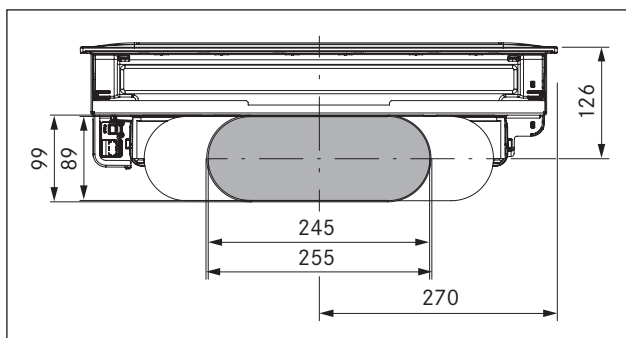


Fig. 4.33 Medidas de la conexión del conducto PKA3/PKA3AB con la pieza de conducto recta

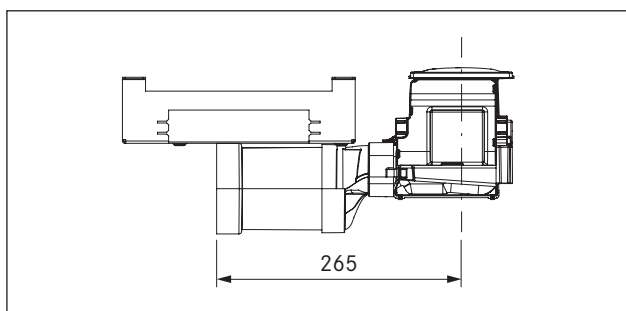


Fig. 4.34 Medidas de la conexión del conducto PKA3/PKA3AB con la pieza de conducto recta

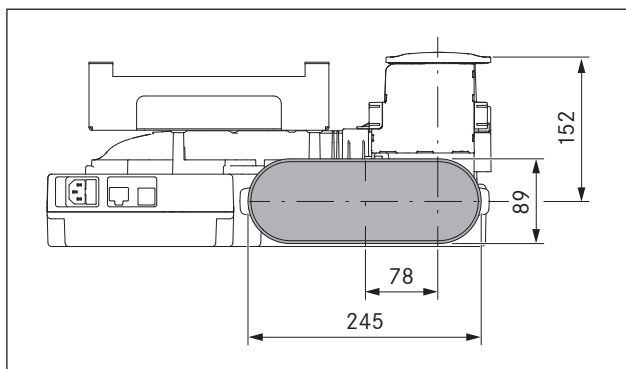


Fig. 4.35 Medidas de la conexión del conducto PKAS3, PKAS3AB

4.9.2 Preparación del montaje

i Al colocar las juntas, verifique que en estado comprimido cierran de forma estanca al aire con la pieza del conducto de conexión.

- ▶ Adapte las piezas de la canalización a la altura de la encimera.
- ▶ Con una sierra, realice los recortes necesarios para la canalización por el lado posterior del armario inferior.

4.9.3 Conexión del sistema de conductos al aparato

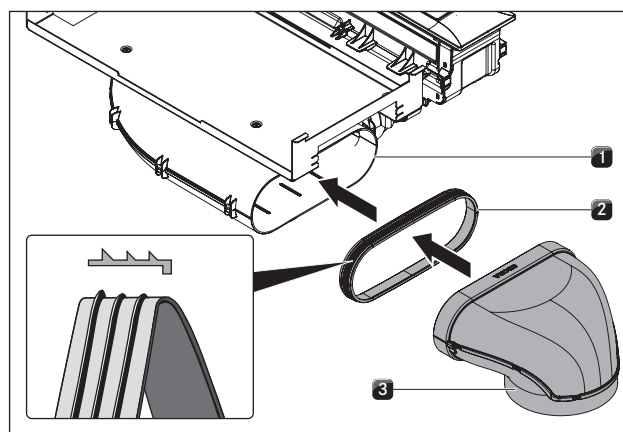


Fig. 4.36 Conexión al sistema de conductos

- [1] Empalme de salida
- [2] Junta
- [3] Pieza de conducto

- ▶ Coloque la junta [2] sobre el empalme de salida [1] del aparato. Para ello, la junta [2] debe dilatarse ligeramente.
- ▶ Coloque la pieza de conducto que se debe unir [3] con el manguito en el empalme de salida [1] con la junta [2].
- ▶ Compruebe que la junta [2] no se mueve.

4.9.4 Estructura estándar PKA3/PKA3AB

Preparación del montaje con el extractor de superficie PKA3/PKA3AB

i El armario inferior no debe apoyarse sobre la carcasa del ventilador de zócalo.

- ▶ Si la situación de montaje lo requiere, mueva algunas patas de zócalo del armario inferior.

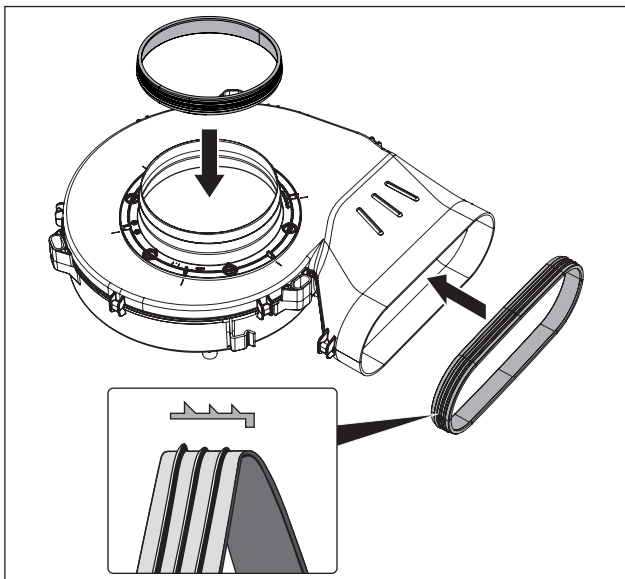


Fig. 4.37 Colocación de las juntas en el empalme de entrada y de salida del ventilador de zócalo

- ▶ Inserte la junta redonda en el empalme de entrada del ventilador de zócalo.
- ▶ Inserte la junta plana en el empalme de salida del ventilador de zócalo.
- Para ello, las juntas deben dilatarse ligeramente.

Estructura estándar PKA3/PKA3AB

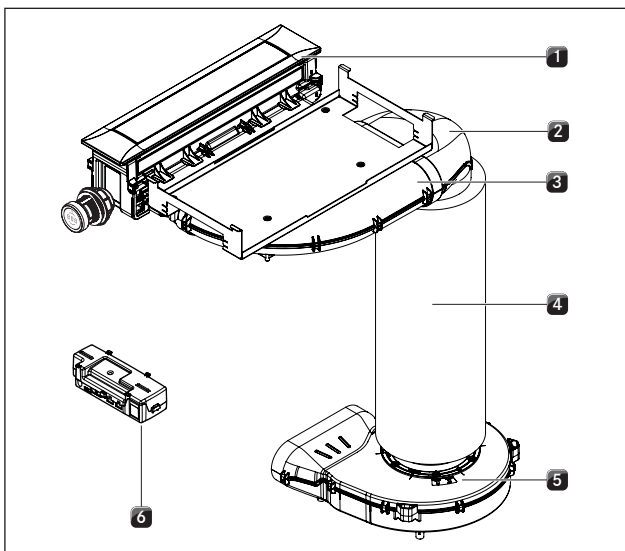


Fig. 4.38 Estructura estándar PKA3/PKA3AB

- [1] Extractor de superficie
- [2] Desvío de 90°
- [3] Pieza de conducto acodada
- [4] Silenciadores
- [5] Ventilador de zócalo universal
- [6] Unidad de control

- ▶ Inserte el desvío de 90° [2] en la pieza de conducto acodada [3].
- ▶ Coloque el ventilador de zócalo [5].

- Para facilitar este paso, puede retirar el empalme de entrada del ventilador de zócalo. Siga las instrucciones del manual de montaje del ventilador de zócalo universal ULS.
- ▶ Inserte el silenciador [4] en el ventilador de zócalo [5].
- ▶ Una el silenciador [4] con el desvío de 90° [2].
- Opcionalmente puede obturar las conexiones entre las piezas de conducto y el ventilador de zócalo con la cinta selladora UDB.

i Coloque el ventilador de zócalo y la unidad de control de tal forma que queden accesibles y se puedan desmontar fácilmente para trabajos de mantenimiento.

- La longitud máxima del conducto de salida del aire con un ventilador es de 6 m.
- La sección mínima de los conductos de salida debe ser de 176 cm², lo que corresponde a un tubo redondo de 150 mm de diámetro o al sistema de conductos BORA Ecotube.
- Para tender el conducto utilice exclusivamente elementos de conducto BORA Ecotube con paredes interiores lisas y no latiguillos ni mangueras trenzadas.

4.9.5 Instalación de ventilador adicional

- ▶ Instale el ventilador adicional en el conducto de extracción.
- ▶ Deje una distancia mínima de 3 m entre las unidades de ventilador.
- ▶ Utilice exclusivamente ventiladores BORA universales con su sistema de extracción de superficie BORA.

4.10 Conexión de los contactos de conmutación externos

- i** Únicamente personal técnico acreditado deberá realizar la conexión de los puertos de comunicación Home-In y Home-Out. Este asume también la responsabilidad de la instalación y la puesta en servicio adecuadas.
- i** La unidad electrónica puede tener cierta carga residual. Así pues, evite tocar los contactos descubiertos de la unidad electrónica.

Si usa interfaces Home-In y Home-Out, necesitará la documentación correspondiente de los conmutadores externos para conectar y poner en funcionamiento sin peligro el aparato. Pueden usarse los siguientes contactos de conmutación:

Contacto	Función	Conexión
Home-In	Conexión encendido/apagado del extractor de superficie para contacto de conmutación externo (contacto cerrado: extractor de superficie encendido)	24 V CC 100 mA
Home-Out	Contacto libre de potencial para el control de dispositivos externos dependiente del funcionamiento del extractor de superficie (extractor de superficie encendido: contacto cerrado)	Máximo 250 V CA/30 V CC, 2,5 A

Tab. 4.5 Contactos de conmutación

i El contacto Home-In puede utilizarse para dispositivos externos de seguridad (p. ej. interruptores de contacto de ventana). En estado de conmutación abierto, el extractor de superficie no está operativo.

4.10.1 Preparación PKAS3/PKAS3AB

i Para que no se produzcan arañazos en la superficie del aparato durante los trabajos de instalación debe utilizarse algún soporte protector (p. ej. un cartón).

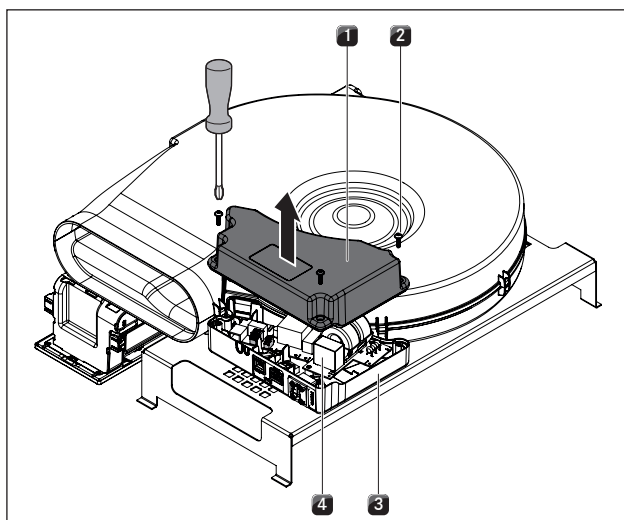


Fig. 4.39 Abrir la tapa de la carcasa de la unidad de control

- [1] Tapa de la carcasa
- [2] Tornillos (3)
- [3] Carcasa
- [4] Unidad electrónica

- ▶ Extienda algún soporte que proteja la superficie.
- ▶ Gire el sistema de extracción y colóquelo con la parte superior del aparato sobre el soporte.
- ▶ Afloje los tornillos [2] de la unidad de control de la parte inferior del sistema de extracción de superficie.
- ▶ Levante la tapa [1] de la carcasa [3].
- ▶ Evite tocar la unidad electrónica [4].

4.10.2 Preparación de la unidad de control en PKA3/PKA3AB

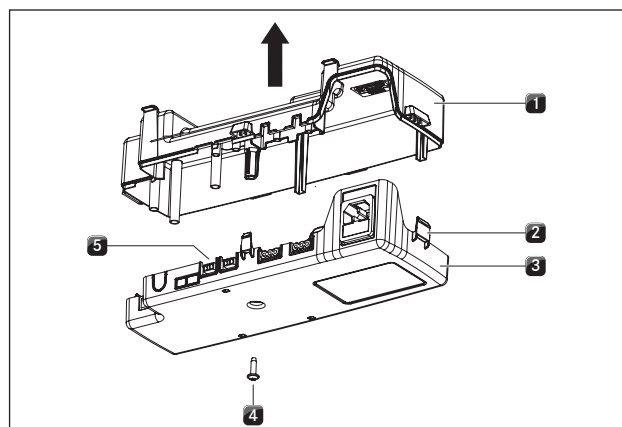


Fig. 4.40 Abrir la tapa de la carcasa de la unidad de control

- [1] Tapa de la carcasa
- [2] Bloqueos
- [3] Bandeja inferior de la carcasa
- [4] Tornillo
- [5] Unidad electrónica

- ▶ Verifique que la unidad de control esté desconectada de la alimentación de corriente.
- ▶ Afloje el tornillo [4] con el que está fijada la tapa de la carcasa [1].
- ▶ Con un destornillador de cabeza plana, afloje cuidadosamente todos los bloqueos [2].
- ▶ Levante la tapa de la carcasa [1] para separarla de la bandeja inferior de la carcasa [3].
- ▶ Evite tocar la unidad electrónica [5].

4.10.3 Preparación de los cables de conexión para conmutadores externos

Utilice cables de los siguientes tipos para conectar conmutadores externos.

Contacto	Cable de conexión
Home-In	H03VV-F 2 × 0,5mm ²
Home-Out	H05VV-F 2 × 1 mm ²

Tab. 4.6 Cable de conexión

- i** El cable de conexión está previsto solamente para uso en interiores en edificios, viviendas privadas, cocinas u oficinas.
- i** La longitud total del cable de conexión de dispositivos de conmutación externos debe ser de 10 m como máximo.
- ▶ Prepare el cable de conexión respetando las longitudes peladas especificadas.

PKA3/PKA3AB

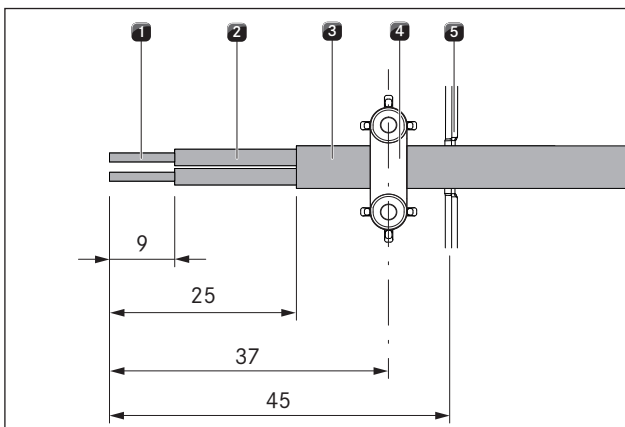


Fig. 4.41 Longitudes peladas y posición de montaje del cable de conexión PKA3/PKA3AB

- [1] Extremo pelado del hilo
- [2] Hilos aislados
- [3] Cable recubierto
- [4] Brida para cables
- [5] Muesca para el paso del cable

- ▶ Tenga en cuenta la longitud sin aislamiento máxima de 9 mm por el extremo pelado de cada uno de los hilos [1].
- ▶ Tenga en cuenta la longitud máxima de 25 mm sin revestimiento exterior en el hilo aislado [2].

PKAS3/PKAS3AB

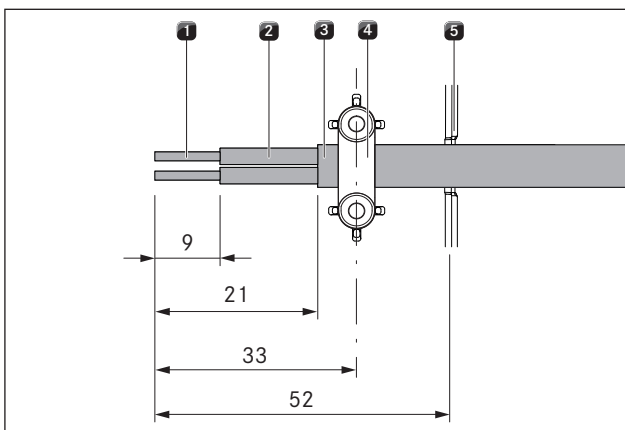


Fig. 4.42 Longitudes peladas y posición de montaje del cable de conexión PKAS3/PKAS3AB - Home-In

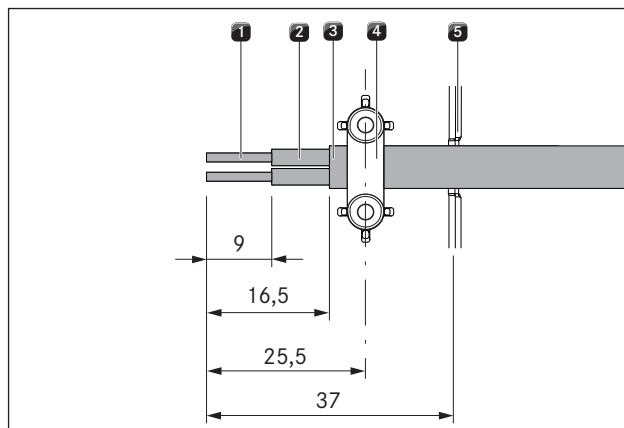


Fig. 4.43 Longitudes peladas y posición de montaje del cable de conexión PKAS3/PKAS3AB - Home-Out

- [1] Extremo pelado del hilo
- [2] Hilos aislados
- [3] Cable recubierto
- [4] Brida para cables
- [5] Muesca para el paso del cable

- ▶ Tenga en cuenta la longitud sin aislamiento máxima de 9 mm por el extremo pelado de cada uno de los hilos [1].
- ▶ Tenga en cuenta la longitud máxima de 21 mm (Home-In) y de 16,5 mm (Home-Out) sin revestimiento exterior en el hilo aislado [2].

4.10.4 Instalación del conmutador externo

Según el tipo de conmutador, deberá conectar los cables al terminal de conexión Home-In o bien al terminal Home-Out.

- ▶ Consulte el diagrama de conexiones para conectar a Home-In y a Home-Out.

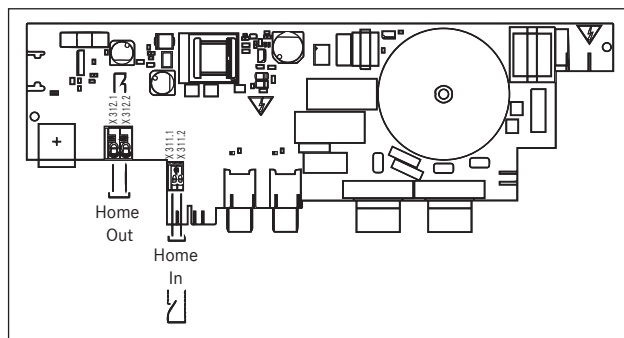


Fig. 4.44 Diagrama de conexiones para contactos de conmutación externos PKA3/PKA3AB

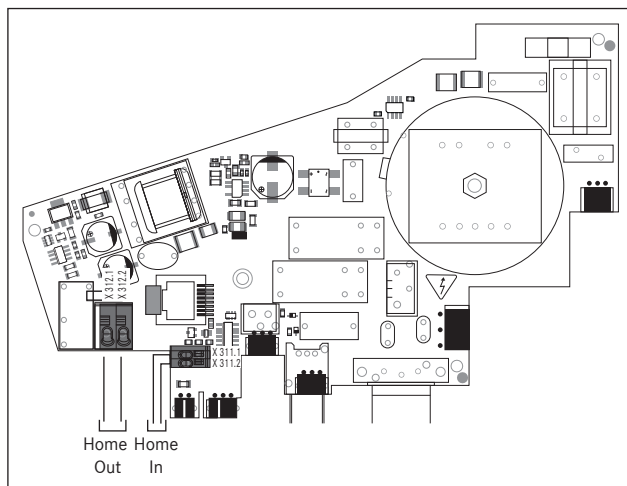


Fig. 4.45 Diagrama de conexiones para contactos de conmutación externos PKAS3/PKAS3AB

- ▶ Conecte los cables para cada contacto al terminal de conmutación siguiendo el diagrama de conexiones.
- Para poder conectar la interfaz Home-In se debe retirar el puente instalado.

i El contacto Home-In debe estar puenteado cuando no esté en uso (se entrega puenteado).

i Para conexiones en el terminal Home-In no pueden usarse virolas de cable.

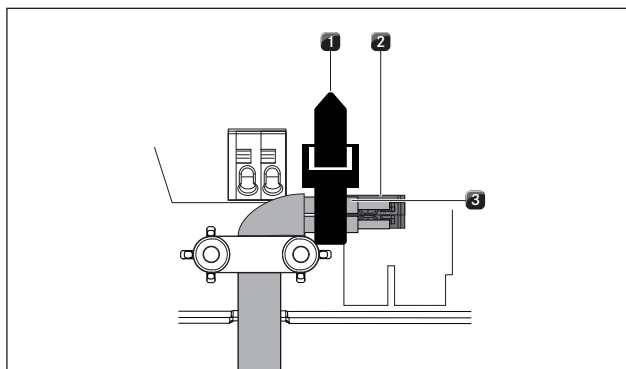


Fig. 4.46 Sujetacables interfaz Home-In PKAS3/PKAS3AB

- [1] Sujetacables
- [2] Interfaz Home-In PKAS3/PKAS3AB
- [3] Hilos aislados

i Si se conecta la interfaz Home-In en PKAS3/PKAS3AB, deben sujetarse juntos ambos hilos aislados del cable de conexión con un sujetacables.

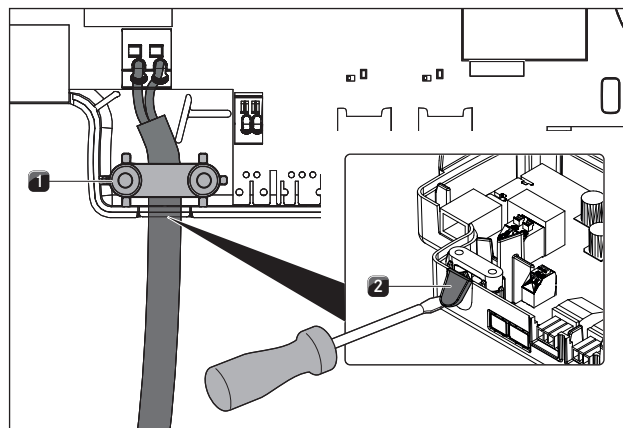


Fig. 4.47 Conexión a Home-Out con brida para el cable

- [1] Brida para cables
- [2] Muesca para el paso del cable

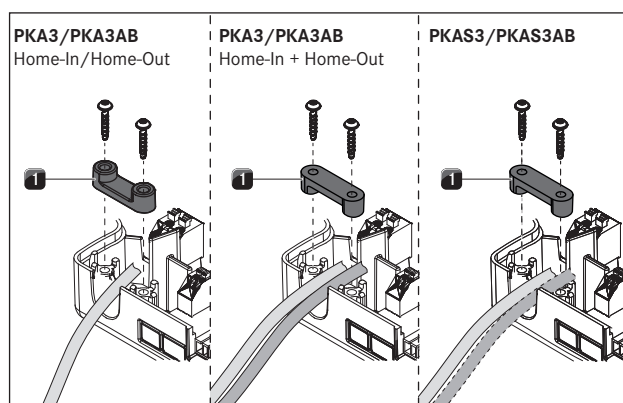


Fig. 4.48 Montaje de la abrazadera para cables

- [1] Brida para cables

- ▶ Abra la muesca [2], necesaria para el paso del cable, de la carcasa de plástico de la unidad de control.
- ▶ Sujete el cable de conexión con la abrazadera prevista [1], adecuada a la sección del cable empleado o bien al número de cables.

i Deberán eliminarse los residuos de producción que pudiera haber en la abrazadera para cables (p. ej., pestañas sobresalientes) para garantizar un asiento correcto.

i Si se conectan conmutadores externos tanto en la interfaz Home-In como en la interfaz Home-Out, deberán asegurarse ambos cables con la brida.

- ▶ Compruebe que el montaje es correcto y que los cables de conexión estén bien fijados.
- ▶ Cierre y fije la tapa de la unidad de control.
- ▶ Atornille la tapa con el tornillo previsto (máx. 2 Nm).
- ▶ Asegúrese de que el cable no quede aprisionado o dañado.

4.11 Establecimiento de la comunicación y conexión a la toma de corriente

- ▶ Tenga en cuenta todas las advertencias e indicaciones de seguridad (véase „2 Seguridad“).
- El conector del cable de alimentación debe quedar accesible tras el montaje.
- Si el cable de alimentación presenta daños, deberá ser sustituido.

i Los componentes del aparato se unen con el cable plano incluido en el volumen de suministro.

4.11.1 Conexión del mando selector

i Los mandos selectores deben instalarse en el aparato únicamente en las conexiones previstas para ello.

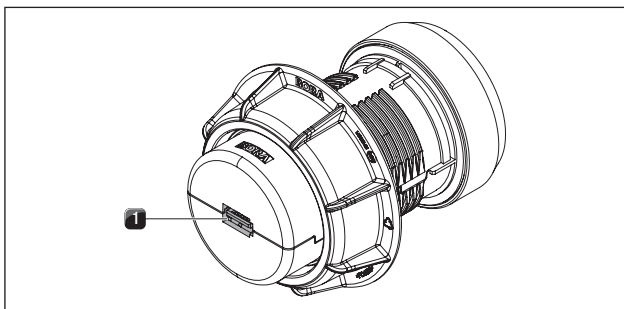


Fig. 4.49 Parte trasera de mando selector con conexión

[1] Conexión en la parte trasera del mando selector

- ▶ Establezca las conexiones entre los aparatos y los mandos selectores.

Conexión de mando selector en el extractor de superficie

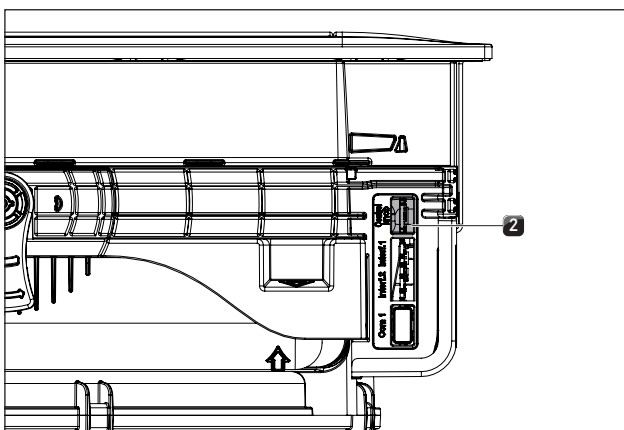


Fig. 4.50 Conexiones laterales en el extractor de superficie

[2] Conexión del mando selector

- ▶ Una la conexión de la parte trasera del mando selector [1] con la conexión lateral del extractor de superficie [2] prevista para ello.

4.11.2 Conexiones del sistema de extracción de superficie PKAS3/PKAS3AB

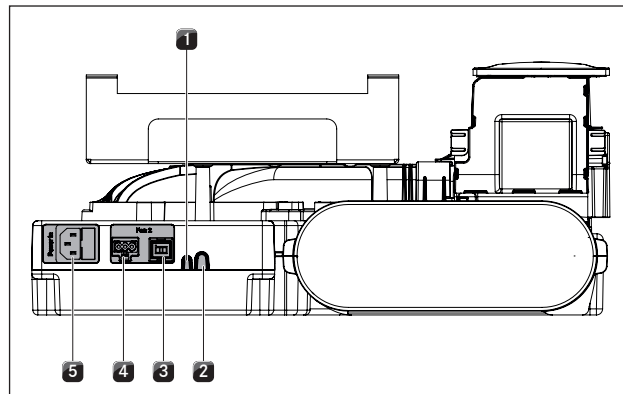


Fig. 4.51 Conexiones traseras PKAS3 y PKAS3AB

- [1] Home-In
- [2] Home-Out
- [3] Cable de control del ventilador adicional
- [4] Cable de alimentación del ventilador adicional
- [5] Cable de alimentación con fusible delgado

Conexión de un ventilador adicional

- ▶ Enlace el cable de control del ventilador adicional con la conexión prevista para ello [3] por la parte trasera del aparato.
- ▶ Enlace el cable de alimentación del ventilador adicional con la conexión prevista para ello [4] por la parte trasera del aparato.
- ▶ Compruebe que todas las conexiones son estables.

4.11.3 Conexión del extractor de superficie PKA3/PKA3AB

Conexión de la unidad de control y el ventilador con el extractor de superficie

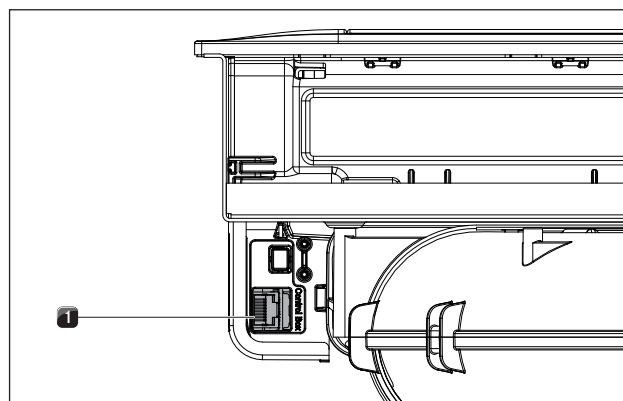


Fig. 4.52 Conexión lateral para la unidad de control en el extractor de superficie PKA3/PKA3AB

[1] Conexión de la unidad de control

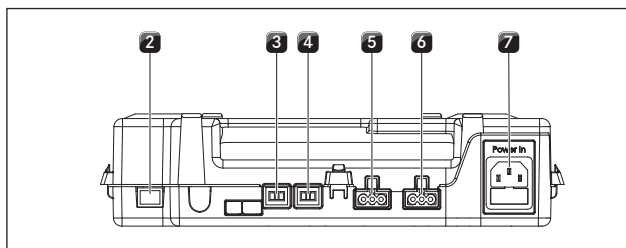


Fig. 4.53 Conexiones de la unidad de control

- [2] Cable de comunicación CAT 5e
- [3] Cable de control del ventilador 1
- [4] Cable de control del ventilador 2
- [5] Cable de alimentación del ventilador 1
- [6] Cable de alimentación del ventilador 2
- [7] Cable de alimentación con fusible delgado

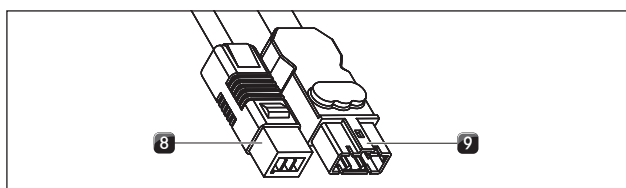


Fig. 4.54 Conector del ventilador de zócalo

- [8] Conector del cable de control del ventilador de zócalo
- [9] Conector del cable de alimentación del ventilador de zócalo

- ▶ Con el cable de comunicación CAT 5e (incluido en el volumen de suministro), enlace la conexión lateral del extractor de superficie [1] con la conexión de la unidad de control [2].
- ▶ Enlace el cable de control del ventilador de zócalo [8] con la unidad de control [3].
- ▶ Enlace el cable de alimentación del ventilador de zócalo [9] con la unidad de control [5].

Desconexión del cable de alimentación

Para desconectar el cable de alimentación del ventilador [1] de la unidad de control [6] necesitará un destornillador pequeño de cabeza plana.

- ▶ Desenchufe del suministro de corriente [8] el cable de alimentación de la unidad de control.
- ▶ Asegúrese de que no tiene tensión.
- ▶ Utilice el destornillador de cabeza plana para desbloquear el conector del cable de alimentación del ventilador.
- ▶ Para ello, introduzca el destornillador de cabeza plana en el hueco del casquillo.
- ▶ Presione ligeramente el bloqueo hacia abajo.
- ▶ Haciendo palanca con el destornillador, saque con cuidado el conector del cable de alimentación del casquillo de la unidad de control.
- ▶ A continuación saque el cable de alimentación del casquillo.
- ▶ Compruebe que el conector y el casquillo no están dañados.
- ▶ No utilice ningún componente que presente daños.
- ▶ Pida a su distribuidor BORA la sustitución de posibles componentes dañados.

Conexión de un ventilador adicional

- ▶ Conecte el cable de control del ventilador [8] con la unidad de control [4].
- ▶ Conecte el cable de alimentación del ventilador [9] con la unidad de control [6].
- ▶ Compruebe que todas las conexiones son estables.

4.11.4 Establecimiento de la comunicación entre el extractor de superficie y las placas de cocción

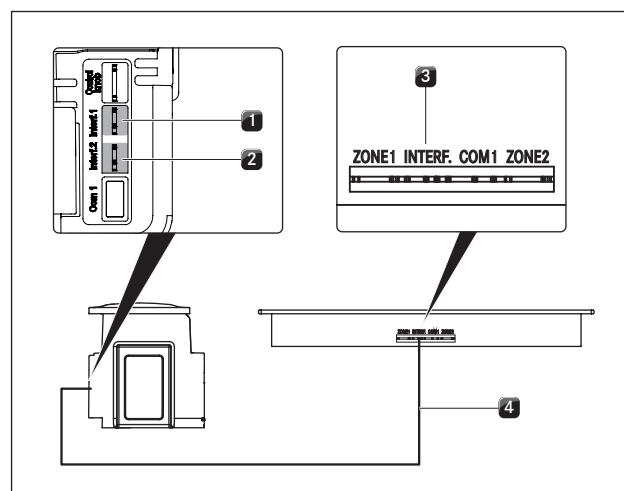


Fig. 4.55 Establecimiento de la comunicación entre el extractor de superficie y las placas de cocción

- [1] Conexión de los cables de comunicación del extractor de superficie para la placa de cocción izquierda
 - [2] Conexión de los cables de comunicación del extractor de superficie para la placa de cocción derecha
 - [3] Conexión del cable de comunicación de la placa de cocción
 - [4] Cable de comunicación placa de cocción-extractor de superficie
- ▶ Enlace, a través de las conexiones de comunicación previstas para ello, el extractor de superficie [1]/[2] con la placa o las placas de cocción [3].
 - ▶ Utilice exclusivamente el cable incluido en el volumen de suministro.

- i** Solo si la conexión de comunicación entre el extractor de superficie y placas de cocción es correcta, estarán disponibles todas las funciones de los aparatos.

4.11.5 Conexión a la toma de corriente

- ▶ Observe todas las disposiciones y normativas nacionales y regionales, así como las disposiciones especiales de las empresas de suministro eléctrico locales.

- i** La conexión a la corriente deberá ser realizada por un electricista acreditado. Este asume también la responsabilidad de la instalación y la puesta en servicio adecuadas.

Diagramas de conexión

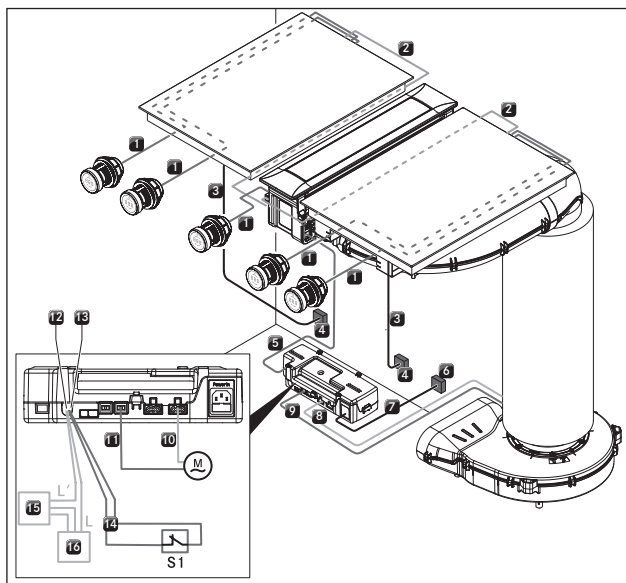


Fig. 4.56 Diagrama de conexión PKA3/PKA3AB

- [1] Cable del mando selector/interfaz
- [2] Cable de comunicación de la placa de cocción
- [3] Cable de alimentación de la placa de cocción
- [4] Toma de corriente por cada placa de cocción
- [5] Cable de comunicación CAT 5e
- [6] Toma de corriente de la unidad de control
- [7] Cable de alimentación de la unidad de control (específico según país)
- [8] Cable de alimentación del ventilador 1
- [9] Cable de control del ventilador 1
- [10] Cable de alimentación del ventilador 2
- [11] Cable de control del ventilador 2
- [12] Conexión Home-Out
- [13] Conexión Home-In
- [14] Cable de conexión Home-In
- [15] Aparato externo
- [16] Toma de corriente para aparato externo
- [M] Ventilador 2
- [S1] Contacto de conmutación externo

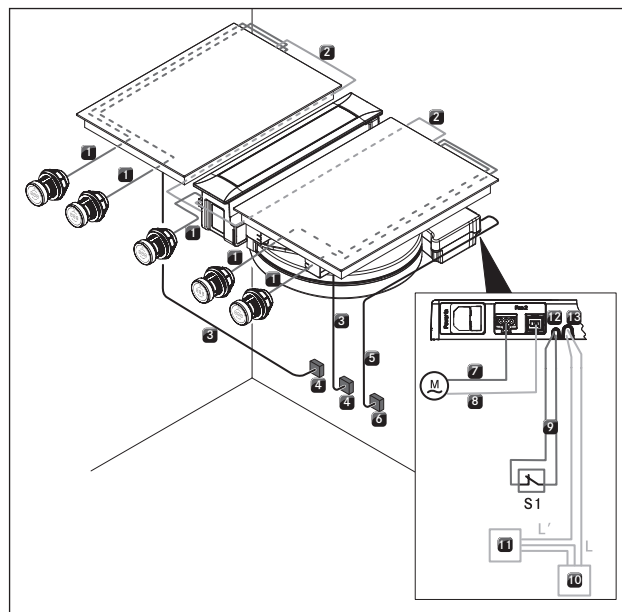


Fig. 4.57 Diagrama de conexión PKAS3/PKAS3AB

- [1] Cable del mando selector/interfaz
- [2] Cable de comunicación de la placa de cocción
- [3] Cable de alimentación de la placa de cocción
- [4] Toma de corriente por cada placa de cocción
- [5] Cable de alimentación de PKAS3/PKAS3AB (específico de cada país)
- [6] Toma de corriente PKAS3/PKAS3AB
- [7] Cable de alimentación del ventilador 2
- [8] Cable de control del ventilador 2
- [9] Cable de conexión Home-In
- [10] Toma de corriente para aparato externo
- [11] Aparato externo
- [12] Conexión Home-In
- [13] Conexión Home-Out
- [M] Ventilador 2
- [S1] Contacto de conmutación externo

Conexión a la toma de corriente del extractor de superficie

- Conecte el cable de alimentación del sistema de extracción (PKAS3, PKAS3AB) o el de la unidad de control (PKA3/PKA3AB) a la toma de corriente.
- Ponga el extractor de superficie en funcionamiento (v. capítulo «Uso»).
- Compruebe el correcto funcionamiento de todas las funciones.

4.12 Configuración básica

Una vez finalizado el montaje, debe realizarse la configuración básica (los ajustes se pueden volver a cambiar después en cualquier momento).

- i** En el capítulo «Menú de configuración» del manual encontrará instrucciones precisas para la configuración básica y toda la información necesaria.

4.13 Primera puesta en servicio

- i** Encontrará instrucciones detalladas para el manejo del sistema BORA Professional 3.0 en el manual de instrucciones del extractor de superficie.
- ▶ Verifique antes de la primera puesta en servicio que todos los aparatos están conectados correctamente y disponen de suministro de corriente (protegido).
- Excepción: Para la primera puesta en servicio, el montador de cocinas podrá conectar temporalmente la unidad de control para realizar la configuración básica (p. ej. durante la fase de construcción con corriente de obra).
- Los ajustes realizados se guardan y se mantienen tras la desconexión de la red.
- La conexión definitiva a la corriente de los aparatos solo podrá realizarla personal técnico acreditado.

4.14 Comprobación del funcionamiento

- ▶ Someta todos los aparatos a un examen funcional a fondo.
- ▶ En caso de avisos de error, consulte el capítulo «Solución de averías» del manual de instrucciones.

4.15 Sellado de los aparatos

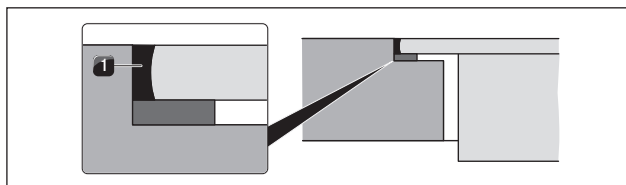


Fig. 4.58 Silicona de sellado para montaje enrasado

[1] Silicona negra de sellado resistente al calor

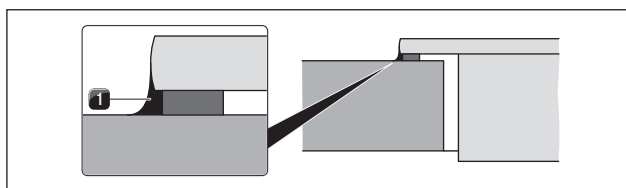


Fig. 4.59 Silicona de sellado para montaje superpuesto

[1] Silicona negra de sellado resistente al calor

- ▶ Terminados los trabajos de montaje y la primera puesta en servicio, selle los aparatos en todo el perímetro (también entre el extractor de superficie y la placa de cocción) con silicona negra de sellado resistente al calor [1].
- ▶ Asegúrese de que no entre silicona de sellado por debajo del aparato.

4.16 Traspaso al usuario

Cuando haya finalizado el montaje:

- ▶ Explique al usuario las principales funciones.
- ▶ Informe al usuario sobre todos los aspectos de seguridad relevantes de uso y manipulación.
- ▶ Pegue la placa de características suministrada en el dorso del presente manual de instrucciones.
- ▶ Entregue al usuario los accesorios y todos los documentos proporcionados para que los guarde.

5 Puesta fuera de servicio, desmontaje y desecho

- ▶ Tenga en cuenta todas las indicaciones y advertencias de seguridad (véase „2 Seguridad“).
- ▶ Tenga en cuenta las instrucciones del fabricante adjuntas.

5.1 Puesta fuera de servicio

Como puesta fuera de servicio se entiende la puesta fuera de servicio definitiva y el desmontaje. Acompañando a la puesta fuera de servicio, el aparato puede bien montarse en otro mobiliario o bien venderse a terceros de forma privada o desecharse.

i La desconexión y el cierre de las conexiones de corriente y gas deberá efectuarse exclusivamente por personal especializado autorizado.

- ▶ Para proceder a la puesta fuera de servicio, apague el aparato (ver capítulo Manejo)
- ▶ Desconecte el aparato de la alimentación de tensión.

5.2 Desmontaje

El desmontaje requiere que el aparato esté accesible para el mismo y que se haya desconectado de la alimentación de tensión.

- ▶ Suelte la fijación del aparato.
- ▶ Retire las juntas de silicona.
- ▶ Desconecte el aparato del canal de extracción.
- ▶ Saque el aparato de la encimera, hacia arriba.
- ▶ Retire los accesorios adicionales.
- ▶ Deseche el aparato viejo y los accesorios sucios como se describe en el punto „Desecho respetuoso con el medio ambiente“.

5.3 Desecho respetuoso con el medio ambiente

Desecho del embalaje de transporte

i El embalaje protege el aparato frente a los daños que se pueden producir durante el transporte. Los materiales del embalaje se han seleccionado conforme a criterios de compatibilidad con el medio ambiente y criterios técnicos de desecho y son, por ello, reciclables.

La reintroducción del embalaje en el ciclo de materiales ahorra materias primas y reduce la formación de residuos. Su distribuidor especializado puede recoger el embalaje.

- ▶ Entregue el embalaje a su distribuidor especializado o bien
- ▶ Deseche el embalaje de forma adecuada, respetando las normativas regionales.

Desecho del aparato viejo



Los aparatos electrónicos identificados con este símbolo no deben depositarse en la basura doméstica finalizada su duración de uso. Deben desecharse en un punto de recogida para el reciclaje de aparatos eléctricos o electrónicos. Recibirá más información al respecto en las administraciones de su ciudad o municipio, según el caso.

Los aparatos viejos eléctricos y electrónicos contienen múltiples materiales que todavía tienen valor. Pero también contienen sustancias perjudiciales que fueron necesarias para su funcionamiento y seguridad. Depositados en la basura no reciclable, o con una manipulación incorrecta, pueden diese dañar la salud humana y el medio ambiente.

- ▶ No deseche su aparato viejo bajo ningún concepto junto con la basura doméstica.
- ▶ Lleve el aparato viejo a un punto de recogida regional para el retorno y el aprovechamiento de componentes eléctricos y electrónicos y otros materiales.

6 Notas:

Instrucciones de montaje:

Original

Traducción

Fabricante: BORA Vertriebs GmbH & Co KG

Queda prohibida la transmisión y la reproducción de esta documentación, así como el uso y divulgación de su contenido sin autorización expresa

En la creación de estas instrucciones de manejo y montaje se ha trabajado con sumo esmero. Sin embargo, es posible que todavía no se hayan incluido posibles modificaciones técnicas posteriores o que no se hayan adaptado todavía los contenidos correspondientes. Rogamos que lo disculpen. Puede solicitar una versión actualizada a través del equipo de servicio BORA. No nos responsabilizamos por fallos en la impresión u otros errores.

© BORA Vertriebs GmbH & Co KG

Todos los derechos reservados.

D

BORA Lüftungstechnik GmbH

Rosenheimer Str. 33

83064 Raubling

Alemania

Tel +49 (0) 8035 9840-0

Fax +49 (0) 8035 9840-300

info@bora.com

www.bora.com

A

BORA Vertriebs GmbH & Co KG

Innstraße 1

6342 Niederndorf

Austria

Tel +43 (0) 5373 62250-0

Fax +43 (0) 5373 62250-90

mail@bora.com

www.bora.com

INT

BORA Holding GmbH

Innstraße 1

6342 Niederndorf

Austria

Tel +43 (0) 5373 62250-0

Fax +43 (0) 5373 62250-90

mail@bora.com

www.bora.com

AU NZ

BORA APAC Pty Ltd

100 Victoria Road

Drummoyne NSW 2047

Australia

Tel +61 2 9719 2350

Fax +61 2 8076 3514

info@boraapac.com.au

www.bora-australia.com.au

