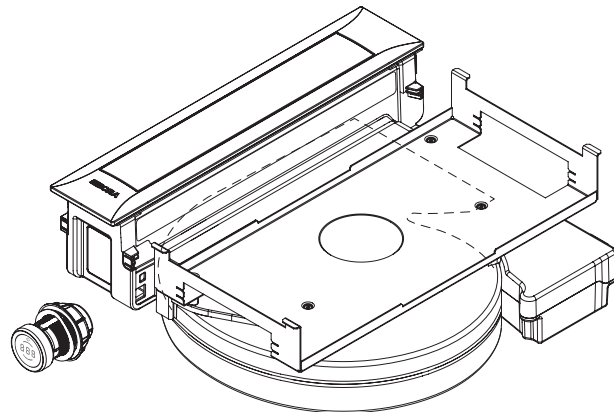
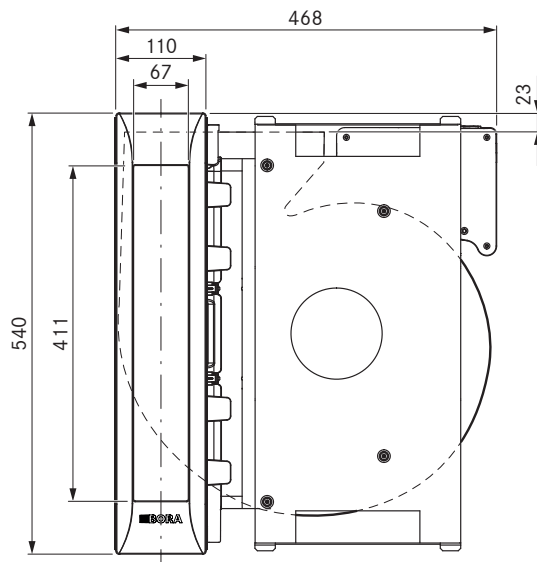
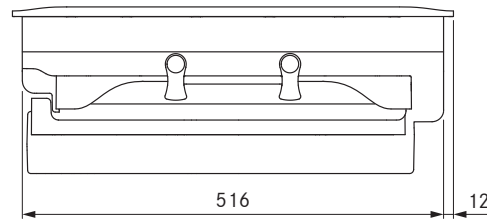
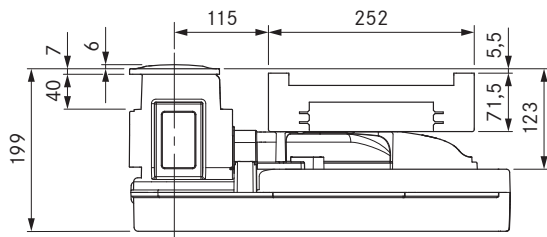


Pro kookveldafzuigstelsysteem met geïntegreerde motor
 Pro kookveldafzuigstelsysteem met geïntegreerde motor All Black



technische gegevens

Aansluitspanning	220 - 240 V
Frequentie	50/60 Hz
Maximale vermogensopname	550 W
Lengte netaansluitkabel	2 m
Afmetingen (breedte x diepte x hoogte)	468 x 540 x 199 mm
Gewicht (incl. toebehoren/verpakking)	12,5 kg
Oppervlaktmateriaal	roestvrij staal 1.4016
Vermogensniveaus kookveldafzuiging	1 - 9, P
kanaalaansluiting	BORA Ecotube

Productbeschrijving

- intuïtieve bedieningsknop
- automatische afsluitklep
- topdesign
- eenvoudige reiniging
- geïntegreerde vetopvangbak
- zuiver roestvrijstalen vetfilter
- modulair systeem
- automatische regeling van de afzuiging
- maximale opbergruimte
- geïntegreerde motor

Leveringsomvang

- Kookveldafzuigstelsysteem met geïntegreerde motor PKAS3 / PKAS3AB
- bedieningsknop
- roestvrijstalen vetfilter
- Filterbak
- Onderhoudsbak
- afsluitklep
- aansluitkabel bedieningsknop
- Bedienings- en montagehandleiding
- Vulplaatjesset
- Montageklemmen
- Netaansluitkabel met stekker type E + F

Toebehoren

- Roestvrijstalen vetfilter PKA1FF
- Afsluitklep PKA1VK / PKA1VKAB
- Filterbak PKA1FW
- Netaansluitkabel type I UNLI (AUS)
- Netaansluitkabel type J UNLJ (CH)
- Netaansluitkabel type G UNLG (GB-IE)
- Netaansluitkabel type B UNLB (PH)
- Netaansluitkabel type H UNLH (IL)

Product- en ontwerp aanwijzingen

- Als recirculatie- of luchtafvoersysteem mogelijk
- Kan met alle BORA Professional 3.0 kookvelden en BORA universele motorcomponenten worden gecombineerd
- Bij zeer lange of complexe luchtafvoerwegen kan een extra motorcomponent worden gebruikt
- De werkbladhoogte kan individueel worden aangepast
- Werkblad diepte: ≥ 700 mm
- Montagewijze: vlakbouw of opzetelement
- De laden of legborden in de onderkast moeten voor onderhouds- en reinigingswerken kunnen worden verwijderd
- Het kanaalsysteem BORA Ecotube is optimaal op de BORA kookveldafzuigingen afgestemd en garandeert een foutloze werking en de allerbeste prestaties
- Het BORA Professional kookveldafzuigstelsysteem kan met alle BORA stopcontacten worden
- Kanaalaansluiting op de achterzijde van het toestel