

DA Monteringsanvisning Professional 3.0



004559-10001

Indholdsfortegnelse

1	Generelle informationer	3
1.1	Betjenings- og monteringsvejledningens gyldighed	3
1.2	Ansvar.....	3
1.3	Produktoverensstemmelse	3
1.4	Beskyttelse af personoplysninger	3
1.5	Præsentation af oplysninger	3
1.5.1	Sikkerhedsanvisninger og advarsler	3
1.5.2	Figurer	3
2	Sikkerhed	4
2.1	Korrekt brug.....	4
2.2	Overordnede sikkerhedsanvisninger	4
2.3	Sikkerhedsanvisninger til montering	5
2.3.1	Sikkerhedsanvisninger for montering af emfang.....	6
2.3.2	Sikkerhedsanvisninger for montering af kogepladen	6
2.4	Sikkerhedsoplysninger reparation, service og reservedele.....	7
2.5	Sikkerhedsanvisninger afmontering og bortskaffelse	8
3	Tekniske data	9
3.1	Emfang PKA3/PKA3AB.....	9
3.2	Emfangsystem med integreret ventilation PKAS3/PKAS3AB	9
3.3	Intelligent induktionskogeplade PKFI3.....	10
3.4	Induktionskogeplade PKI3.....	11
3.5	Wok-induktionskogeplade PKIW3	12
3.6	HiLight-kogeplade 3-kreds/2-kreds PKC3.....	12
3.7	HiLight-kogeplade 3-kreds/stegeso PKCB3.....	13
3.8	Hyper-kogeplade 1-kreds/2-kreds PKCH3	14
3.9	Tepan-grill i rustfrit stål PKT3.....	15
3.10	Gaskogeplade PKG3	15
3.11	Betjeningsknap	16
4	Montering	17
4.1	Generelle monteringsanvisninger	17
4.1.1	Brug af emfang i udsugningsvariant og et rumluftafhængigt ildsted	17
4.2	Kontrollér leveringsomfanget.....	18
4.2.1	Leveringsomfang - kogepladens emfang.....	18
4.2.2	Leveringsomfang kogeplader.....	18
4.3	Værktøj og hjælpemidler	18
4.4	Monteringsanvisninger	19
4.4.1	Monteringsafstande.....	19
4.4.2	Mindstemål for indbygning	19
4.4.3	Bordplade	19
4.4.4	Køkkenmøbler	19
4.4.5	Specielle installationsanvisninger for gaskogepladen	19
4.4.6	Recirkulation tilbageførsel	20
4.5	Udskæringsmål	21
4.5.1	Bordpladefremspring	21
4.5.2	Planimet montering	21
4.5.3	Overflademontering	21
4.6	Installering af betjeningsknap.....	22
4.6.1	Pladeborehul emfang.....	22
4.6.2	Pladeborehuller kogeplader	22
4.6.3	Eksempler på pladeborehuller	22
4.6.4	Montering af betjeningsknap	23
4.7	Planlægningsvarianter PKA3/PKA3AB	23
4.7.1	Luftføring ligeud i siden	23
4.7.2	Luftføring mod venstre	24
4.7.3	Drejning af afdækningsramme 180°	25
4.8	Montering af emfanget	25
4.8.1	Tilpasning af emfang.....	25
4.8.2	Fastgørelse af emfanget	26
4.9	Montering af kanalsystemet	27
4.9.1	Kanaltilslutningsmål.....	27
4.9.2	Forberedelse af montering.....	27
4.9.3	Tilslutning af kanalsystemet til apparatet	27
4.9.4	Standardopbygning PKA3/PKA3AB	28
4.9.5	Placering af styreenheden	28
4.9.6	Installation af ekstra ventilator	28
4.10	Gasinstallation	29
4.10.1	Ventilation	29
4.10.2	Gastilslutning.....	29
4.10.3	Etablering af gastilslutning.....	29
4.10.4	Omstilling af gastype	29
4.11	Montering af kogeplader	31
4.11.1	Forberedelse af emfanget ved brug af wok-kogepladen	31
4.11.2	Montering af kogepladen	31
4.11.3	Installering af Tepan-grill i rustfrit stål	32
4.11.4	Indbygning af kogeplade med drejning på 180°	33
4.12	Tilslutning af eksterne kontakter	33
4.12.1	Forberedelse PKAS3/PKAS3AB.....	33
4.12.2	Forberedelse af styreenheden ved PKA3 / PKA3AB	34
4.12.3	Forberedelse af tilslutningsledninger til eksterne afbryderkontakter	34
4.12.4	Installation af den eksterne koblingsenhed	35
4.13	Oprettelse af kommunikations- og strømforbindelser	36
4.13.1	Tilslutning af betjeningsknapper	36
4.13.2	Tilslutninger på emfangsystem PKAS3.....	39
4.13.3	Tilslutning af emfang PKA3	39
4.13.4	Oprettelse af kommunikationsforbindelsen mellem kogepladens emfang og kogepladen	40
4.13.5	Etablering af strømforbindelse.....	40
4.14	Basiskonfiguration	42
4.14.1	Gas-konfiguration	42
4.15	Første ibrugtagning	42
4.15.1	Første ibrugtagning af gaskomfuret.....	42
4.16	Fugning af kogepladen	42
4.17	Overdragelse til brugeren	42
5	Take ud af drift, afmontering og bortskaffelse	43
5.1	Take ud af drift.....	43
5.2	Afmontering	43
5.3	Miljøvenlig bortskaffelse	43
5.3.1	Bortskaffelse af transportemballage	43
5.3.2	Bortskaffelse af tilbehør	43
5.3.3	Bortskaffelse af den gamle enhed	43

1 Generelle informationer

Denne vejledning indeholder vigtige oplysninger, som beskytter dig mod kvæstelser og forhindrer skader på apparatet. Læs vejledningen grundigt, inden apparatet installeres eller inden første ibrugtagning. Med denne vejledning er yderligere dokumenter gyldige. Følg instruktionerne i alle dokumenter, der indgår i leveringsomfanget. Montering, installation og ibrugtagning må kun udføres under overholdelse af gældende nationale love, forskrifter og standarder. Arbejdet skal udføres af kvalificerede fagpersoner, som er bekendt med og overholder de ekstra forskrifter fra den lokale elforsyningsvirksomhed.

Alle sikkerhedsanvisninger og advarsler samt betjeningsanvisninger i de medleverede dokumenter skal overholdes.

Gem denne vejledning og giv den videre til en eventuel senere ejer.

1.1 Betjenings- og monteringsvejledningens gyldighed

Denne betjeningsvejledning gælder for flere apparatmodeller. Derfor kan den indeholde beskrivelse af nogle funktioner, som ikke er relevante for dit apparat. Illustrationerne kan i detaljer afvige fra nogle varianter af apparater og skal derfor forstås som skematiske fremstillinger.

Vejledningen er gældende for produktserien Professional 3.0 inklusive varianten All Black. Af forenklingshensyn er varianternes varenumre ikke anført i vejledningen.

1.2 Ansvar

Enkelhedens BORA Holding GmbH, BORA Vertriebs GmbH & Co KG, BORA APAC Pty Ltd og BORA Lüftungstechnik GmbH - i følgende BORA - hæfter ikke for skader, der opstår på grund af hhv. overtrædelse og manglende overholdelse af bilag, som er inkluderet i leveringsomfanget! Derudover hæfter BORA ikke for skader, som opstår på grund af ukorrekt montering og manglende overholdelse af sikkerhedsanvisninger og advarsler!

1.3 Produktoverensstemmelse

Direktiver

Apparatet er i overensstemmelse med følgende EU-/EF-direktiver:

- 2014/30/EU Direktivet om elektromagnetisk kompatibilitet
- 2014/35/EU Lavspændingsdirektivet
- Direktiv 2009/125/EF om miljøvenligt design
- 2011/65/EU RoHS-direktivet

Forordninger

Gasapparaterne er i overensstemmelse med følgende EU-forordninger:

- (EU) 2016/426 Forordning om apparater, der forbrænder gasformigt brændstof

1.4 Beskyttelse af personoplysninger

Under driften gemmer emfanget pseudonymiserede oplysninger som f.eks. de valgte menuindstillinger, driftstimer for de enkelte tekniske enheder og antallet af valgte funktioner. Endvidere dokumenterer

bordemfanget fejl i kombination med antallet af driftstimer. Oplysninger kan udelukkende udlæses manuelt via dit bordemfang. Dermed er afgørelsen op til dig. De gemte data muliggør en hurtig fejlsøgning og afhjælpning af problemet i tilfælde af service.

1.5 Præsentation af oplysninger

For at sikre, at du kan bruge denne vejledning hurtigt og sikkert, har vi anvendt ensartet formatering, nummerering, symboler, begreber og forkortelser. Den artikel, der er beskrevet i denne vejledning kaldes i det følgende også apparat.

Handlingsanvisninger er markeret med en pil:

- Udfør altid alle instruktioner i den angivne rækkefølge.

Punktopstillinger er markeret med et optællingspunkt i starten af linjen:

- Punkt 1
- Punkt 2

i En information gør opmærksom på særlige forhold, som du altid skal tage hensyn til.

1.5.1 Sikkerhedsanvisninger og advarsler

Sikkerhedsanvisningerne og advarslene i denne brugsanvisning er fremhævet med symboler og bestemte signalord.

Sikkerhedsanvisningerne og advarslene er opbygget som følger:

⚠ FARE



Farens type og kilde

Konsekvenser, hvis anvisningerne ikke følges

► Handlinger med henblik på at undgå en given fare

Her gælder følgende:

- Advarsler gør opmærksom på en øget risiko for personskade.
- Signalet angiver, hvor alvorlig faren er.

Advarselstegn	Signalord	Risiko
	Fare	Henviser til en umiddelbart farlig situation, som kan medføre død eller alvorlig personskade, hvis den ignoreres.
	Advarsel	Henviser til en potentielt farlig situation, som kan medføre død eller alvorlig personskade, hvis den ignoreres.
	Forsigtig	Henviser til en potentielt farlig situation, som kan medføre død eller alvorlig personskade, hvis den ignoreres.
	Bemærk	Henviser til en potentiel farlig situation, som kan medføre materiel skade, hvis den ignoreres.

Tab. 1.1 Advarselstegnenes og signalordenes betydning

1.5.2 Figurer

Alle mål er angivet i millimeter.

2 Sikkerhed

Apparatet lever op til de eksisterende sikkerhedsbestemmelser. Brugeren er ansvarlig for den sikre brug af apparatet, rengøring og vedligeholdelse. Ukorrekt brug kan medføre personskader og materiel skade.

2.1 Korrekt brug

Apparatet er kun beregnet til tilberedelse af mad i private husholdninger.

Dette apparat er ikke beregnet til:

- udendørs brug
- opvarmning af rum
- køling, udluftning eller affugtning af rum
- brug på mobile opstillingssteder som motorkøretøjer, skibe eller fly
- brug med en ekstern timer eller et separat fjernstyret system (nødslukning af emfang undtaget)
- brug i højder over 2000 m (meter over havets overflade)
- drift med en emhætte (med monteret gaskogeplade)
- brug, når det ikke er fuldstændigt monteret

En anden anvendelse end den, som går ud over den her beskrevne, gælder som ukorrekt brug.

i BORA hæfter ikke for skader på grund af fejlagtig montering, ukorrekt brug eller forkert betjening.

Enhver uretmæssig anvendelse er forbudt!

2.2 Overordnede sikkerhedsanvisninger

FARE

Kvælningsfare på grund af emballagedele

Emballagedelene (fx folie og flamingo) kan være livsfarligt for børn.

- ▶ Opbevar emballagedelene uden for børns rækkevidde.
- ▶ Bortskaf emballagen med det samme og på korrekt vis.

FARE

Fare for hhv. elektrisk stød og kvæstelser på grund af beskadigede overflader

På grund af revner, ridser eller brud i apparaters overflade (f.eks. beskadiget glas), især omkring betjeningsenheden, kan den underliggende elektronik blive blotlagt eller beskadiget. Det kan resultere i elektrisk stød. Desuden kan en beskadiget overflade forårsage skader.

- ▶ Undlad at røre ved den beskadigede overflade.
- ▶ Sluk for apparatet med det samme, hvis der er brud, revner eller ridser i det.
- ▶ Sørg for en sikker frakobling af apparatet fra strømmettet med ledningssikkerhedsafbrydere, sikringer, sikringsautomater eller kontaktorer.
- ▶ Kontakt BORAs serviceteam.

ADVARSEL

Hhv. kvæstelsesfare og beskadigelse på grund af forkerte dele eller selvstændige forandringer.

Forkerte komponenter kan resultere i personskader eller i beskadigelse af apparatet. Ændringer, til- eller ombygninger på apparatet kan påvirke sikkerheden.

- ▶ Brug kun originale dele.
- ▶ Undlad at foretage forandringer, monteringer eller ombygninger på apparatet.

ADVARSEL

Risiko for personskader på grund af mekaniske skader på apparatet

Mekaniske skader (f.eks. brud, deformation, løse limninger ...) på apparatet, samt på ledninger og tilbehør kan føre til personskader.

- ▶ Sæt apparatet ud af drift.
- ▶ Forsøg ikke selv at reparere eller udskifte beskadigede komponenter.
- ▶ Kontakt BORAs serviceteam.

FORSIGTIG

Risiko for personskade som følge af nedfaldende komponenter

Nedfaldende komponenter kan forårsage skader.

- ▶ Læg altid afmonterede komponenter på et sikkert sted ved siden af apparatet.
- ▶ Sørg for, at ingen afmonterede komponenter kan falde ned.

FORSIGTIG**Fare for kvæstelser på grund af overbelastning**

Under transport og montering af apparater kan en forkert håndtering medføre skader i leddene og lænden.

- ▶ Ved behov må apparatet kun transporteres og monteres sammen med en anden person.
- ▶ Brug om nødvendigt egnede hjælpere for at undgå skader og kvæstelser.

FORSIGTIG**Beskadigelse på grund af ukorrekt brug**

Apparaternes overflader må ikke bruges som køkkenbord eller aflægningsflade. Derved kan apparaterne blive beskadiget (især på grund af hårde og spidse genstande).

- ▶ Anvend ikke apparaterne som køkkenbord eller aflægningsflade.
- ▶ Hold hårde eller spidse genstande fjern fra apparaternes overflader.

BEMÆRK**Forstyrrelser og fejl**

I tilfælde af funktionsfejl eller forkert betjening udsendes fejlmeddelelser.

- ▶ Bemærk oplysningerne i kapitlet Afhjælpning af fejl ved forstyrrelser og fejl.
- ▶ Sluk for apparatet ved beskrevne forstyrrelser og fejl og kontakt BORAs serviceteam.

2.3 Sikkerhedsanvisninger til montering

FARE**Fare for personskade på grund af forkert montering**

Manglende overholdelse af monteringsforskrifterne kan føre til personskader.

- ▶ Installation og montering af apparatet må kun foretages af uddannede fagfolk, som er bekendt med og overholder de i landet gældende forskrifter samt de ekstra forskrifter fra den lokale elforsyningsvirksomhed.
- ▶ Apparatet må kun monteres i spændingsfri tilstand.
- ▶ Arbejde og reparation på de elektriske komponenter skal altid foretages af en godkendt elinstallatør.
- ▶ Udfør alt arbejde på apparatet grundigt.
- ▶ Før apparatet eller systemet overdrages til slutbrugeren skal du sikre dig, at det er blevet installeret korrekt.

FARE**Fare for elektrisk stød på grund af beskadiget apparat**

Et beskadiget apparat kan forårsage et elektrisk stød.

- ▶ Kontrollér, at der ikke er skader på apparatet, inden montering.
- ▶ Undlad at montere eller tilslutte et beskadiget apparat.
- ▶ Undlad at tage beskadigede apparater i drift.

FARE**Fare for elektrisk stød på grund af forkert afisolering**

Hvis tilslutningsledningen til en ekstern afbryderkontakt ikke afisoleres korrekt, medfører det risiko for elektrisk stød.

- ▶ Kontrollér, at tilslutningsledningen er sikret med trækaflastningsklemmen i styringsenheden.
- ▶ Sørg for at overholde de angivne isoleringslængder.

FORSIGTIG**Fare for forbrænding på grund af betjeningsgreb, som ikke er placeret optimalt.**

Hvis betjeningsgreb monteres på uegnede steder, kan der under betjeningen opstå forbrændinger på kogepladeoverfladen.

- ▶ Montér kun betjeningsgreb på egnede steder, som kan betjenes praktisk og sikkert.

BEMÆRK**Skader på udstyret på grund af forkert elektrisk tilslutning**

Den elektriske sikkerhed på apparatet er kun garanteret, såfremt det bliver tilsluttet et beskyttelsesledersystem, der er installeret efter forskrifterne.

- ▶ Arbejde og reparation på de elektriske komponenter skal altid foretages af en godkendt elinstallatør.
- ▶ Kontrollér, at de grundlæggende sikkerhedsforanstaltninger er overholdt. Udstyret skal være egnet til den lokale spænding og frekvens.
- ▶ Kontrollér oplysningerne på typeskiltet og undlad at tilslutte apparatet ved afvigelser.
- ▶ Tilslut først apparaterne til strømforsyningsnettet efter kanalsystemet er installeret og recirkulationsfilteret er sat i.
- ▶ Brug kun de angivne tilslutningskabler.

BEMÆRK**Skader på udstyret på grund af forkerte monteringsafstande**

Manglende overholdelse af monteringsafstande kan føre til skader på udstyret og køkkenelementer og til begrænsninger i funktionen.

- ▶ Overhold minimumsafstandene fra kapitlet **Montering ved montering**.

2.3.1 Sikkerhedsanvisninger for montering af emfang

FARE**Livsfare grundet røgforgiftning**

Når emfanget er sat til i udsugningsdrift, trækker det luft fra opstillingsrummet og fra de tilstødende rum. Hvis der ikke bliver tilført tilstrækkeligt med frisk luft, opstår der et undertryk. Ved samtidig brug af et rumluftafhængigt ildsted kan giftige gasser ud af pejsen eller aftræksskaktene blive suget ind i opholdsrummene.

- ▶ Kontrollér altid, at der er rigelig med tilførsel af frisk luft.
- ▶ Anvend kun tilladte og autoriserede afbryderkontakter (fx en vindueskontakt, en undertryksmåler) og sørg for at få disse godkendt af en autoriseret fagmand (autoriseret skorstensfejer).

ADVARSEL**Risiko for personskader fra det drejende ventilatorhjul**

Når ventilatorhjulet bevæger sig, er der risiko for personskader.

- ▶ Der må ikke være tilsluttet strøm til apparatet, mens du installerer det.
- ▶ Inden du tager motoren i drift, skal den først forbindes til kanalsystemet i begge sider.

FORSIGTIG**Risiko for personskader fra det drejende ventilatorhjul**

Ved korte luftkanaler er der risiko for at nå ind i ventilatorrummet.

- ▶ Ræk aldrig ind i ventilatorrummet gennem luftudtaget.
- ▶ Luk altid af for ventilatoren således, at det ikke er muligt at berøre luftudtaget.
- ▶ Ved luftkanaler kortere end 900 mm skal der monteres en afskærmning mellem ventilatoren og luftudtaget.
- ▶ Aktivt-kul-filteret er ikke tilstrækkelig afskærmning.

2.3.2 Sikkerhedsanvisninger for montering af kogepladen

FARE**Fare for elektrisk stød på grund af beskadiget nettilslutning**

Hvis nettilslutningskablet beskadiges (f.eks. under montering eller på grund af kontakt med varme kogeplader), kan dette forårsage et elektrisk (dødeligt) stød.

- ▶ Sørg for, at tilslutningskablet ikke bliver klemt eller beskadiget.
- ▶ Kontrollér, at strømtilslutningsledningen ikke kommer i berøring med varme kogeplader.

FARE**Fare for elektrisk stød på grund af ukorrekt nettilslutning**

Hvis apparatet ikke er koblet korrekt til netspændingen, er der risiko for strømstød.

- ▶ Kontrollér, at apparatet er koblet til netspændingen med en fast forbindelse.
- ▶ Kontrollér yderligere, at apparatet bliver koblet til et beskyttelsesledersystem, der er installeret efter forskrifterne.
- ▶ Kontrollér, at der er en alpolet afbryder med en kontaktåbning på mindst 3 mm, der gør det muligt at afbryde forbindelsen til elnettet (ledningssikkerhedsafbryder, sikringer, sikringsautomat eller kontaktor.)

FARE**Eksplodings- og kvælningsfare på grund af gas**

Gas, som er sivet ud, kan forårsage en eksplosion og deraf resulterende alvorlige kvæstelser samt materiel skade eller kvælning.

- ▶ Hold antændelseskilder (åbne flammer, rørstrålevarmere) fjern og brug ingen lyskontakter eller afbrydere fra elapparater.
- ▶ Træk ikke stik ud af stikdåser – der kan opstå gnister.
- ▶ Luk straks for gastilførslen, og slå husinstallationens sikring fra.
- ▶ Sørg for mest mulig frisk luft – åbn døre og vinduer.
- ▶ Sørg for at tætnes lækagen med det samme.
- ▶ Kontrollér, om de lokale tilslutningsbetingelser (gastype og gastryk) stemmer overens med apparatets indstillinger.

ADVARSEL**Fare for forbrænding på grund af forkert placerede betjeningsgreb**

Monteres betjeningsgrebene ikke som i monteringsanvisningen, kan de blive varme. Berøring af de varme betjeningsgreb kan føre til forbrændinger.

- ▶ Betjeningsgrebene skal monteres mindst 10 cm fra kogepladerammen.
- ▶ Kan en minimumsafstand på 10 cm ikke overholdes, skal der foretages strukturelle foranstaltninger, der beskytter betjeningsgrebene mod varme.

ADVARSEL**Fare for personskade på grund af forkert gasinstallation**

Manglende overholdelse af gasinstallationsforskrifterne kan føre til personskader.

- ▶ Gasinstallation, montering af apparatet, udskiftning af gasdyser samt omstillingen af gastype og gastryk må kun udføres af uddannet og godkendt personale, som er bekendt med og overholder de i landet gældende forskrifter samt de ekstra forskrifter fra den lokale elforsyningsvirksomhed.
- ▶ Bemærk de specielle oplysninger om omstillingen af gastype og gastryk samt specifikationerne fra dysetabellen ved udskiftning af gasdyserne (jf. betjeningsvejledning).
- ▶ BORA gaskogeplader må kun bruges med BORA emfang.

2.4 Sikkerhedsoplysninger reparation, service og reservedele**FARE****Fare for personskade under reparationer**

Manglende kompetencer kan føre til personskader ved reparationsarbejde.

- ▶ Reparations- og servicearbejde må kun foretages af uddannede fagfolk, som er bekendt med og overholder de i landet gældende forskrifter samt de ekstra forskrifter fra den lokale elforsyningsvirksomhed.
- ▶ Skil apparatet sikkert fra strømforsyningen.
- ▶ Arbejde og reparation på de elektriske komponenter skal altid foretages af en godkendt elinstallatør.
- ▶ En beskadiget strømforsyningsledning skal udskiftes med en passende ledning.

⚠ ADVARSEL**Fare for hhv. personskade og beskadigelse på grund af ukorrekte reparationer.**

Forkerte komponenter kan resultere i personskader eller i beskadigelse af apparatet. Ændringer på apparatet og til- og ombygninger kan mindske sikkerheden.

- ▶ Brug kun originale reservedele til reparationer.
- ▶ Undlad at foretage forandringer, monteringer eller ombygninger på apparatet.

FORSIGTIG**Fare for personskade under reparation af gasapparater**

Manglende kompetencer kan føre til personskader under afmonteringen.

- ▶ Arbejde på gastilslutningen må kun foretages af uddannede og godkendte fagfolk, som er bekendt med og overholder de i landet gældende forskrifter samt de ekstra forskrifter fra den lokale elforsyningsvirksomhed.

2.5 Sikkerhedsanvisninger afmontering og bortskaffelse

⚠ FARE**Fare for personskade under afmontering**

Manglende kompetencer kan føre til personskader under afmonteringen.

- ▶ Afmontering må kun foretages af uddannede fagfolk, som er bekendt med og overholder de i landet gældende forskrifter samt de ekstra forskrifter fra den lokale elforsyningsvirksomhed.
- ▶ Skil apparatet sikkert fra strømforsyningen.
- ▶ Arbejde og reparation på de elektriske komponenter skal altid foretages af en godkendt elinstallatør.

⚠ FARE**Fare for elektrisk stød på grund af forkert afkobling**

Hvis apparatet ikke bliver koblet korrekt fra netspændingen, er der risiko for strømstød.

- ▶ Skil apparatet sikkert fra strømforsyningen.
- ▶ Kontrollér, at apparatet er spændingsfrit ved hjælp af et godkendt måleapparat.
- ▶ Undgå at berøre eventuelle blotlagte kontakter på elektronikaggregatet, da denne kan indeholde restspænding.

⚠ FARE**Elektrisk stød på grund af restspænding**

Elektroniske apparatkomponenter kan indeholde restspænding og forårsage et elektrisk stød.

- ▶ Undlad at røre ved fritliggende kontakter.

FORSIGTIG**Fare for personskade under afmontering af gasapparater**

Manglende kompetencer kan føre til personskader under afmonteringen.

- ▶ Arbejde på gastilslutningen må kun foretages af uddannede og godkendte fagfolk, som er bekendt med og overholder de i landet gældende forskrifter samt de ekstra forskrifter fra den lokale elforsyningsvirksomhed.

3 Tekniske data

3.1 Emfang PKA3/PKA3AB

Parameter	Værdi
Tilslutningsspænding	220 - 240 V
Frekvens	50 - 60 Hz
Strømforbrug (inkl. ekstra universalventilator)	550 W
Mål (bredde x dybde x højde)	482 x 540 x 176 mm
Vægt (inkl. tilbehør og emballage)	9,25 kg
Emfang	
Niveauer	1 - 9, P

Tab. 3.1 Tekniske data PKA3/PKA3AB

Apparatmål PKA3/PKA3AB

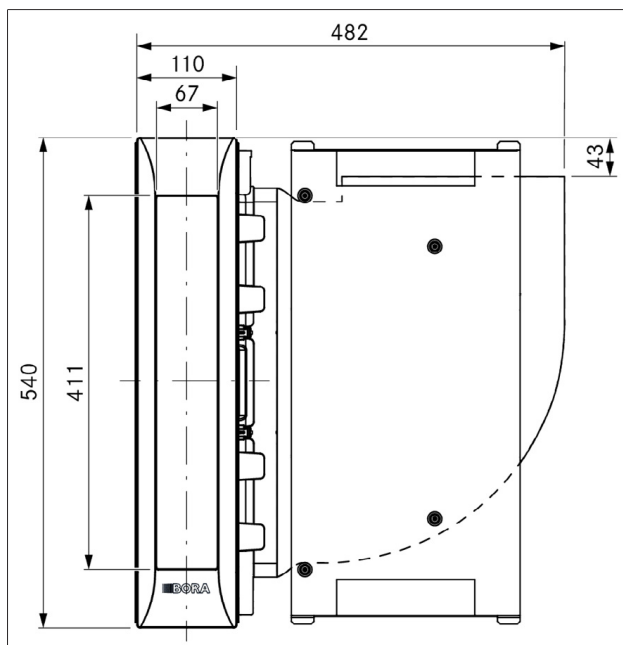


Fig. 3.1 PKA3/PKA3AB apparatmål set fra oven

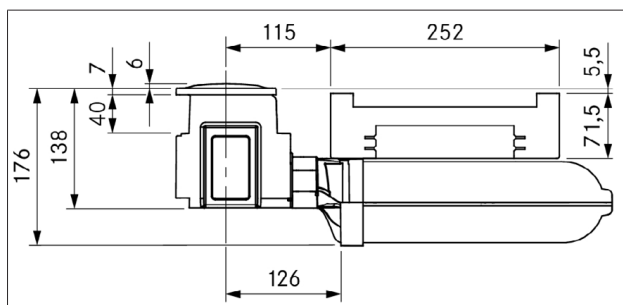


Fig. 3.2 PKA3/PKA3AB apparatmål set forfra

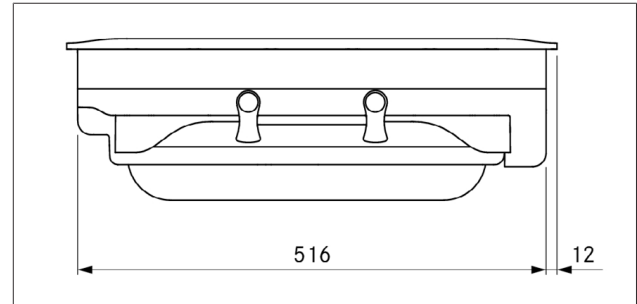


Fig. 3.3 PKA3/PKA3AB apparatmål set fra siden

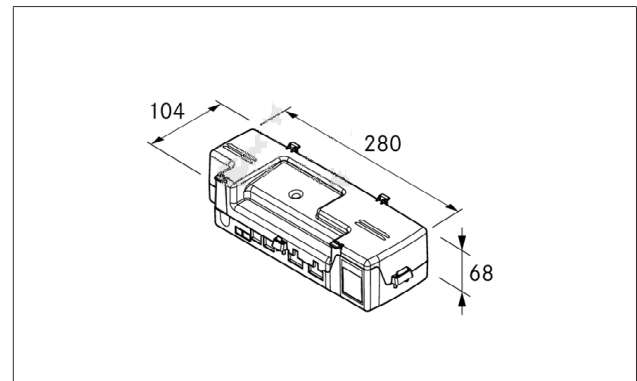


Fig. 3.4 Enhedens mål, styreenhed

3.2 Emfangssystem med integreret ventilation PKAS3/PKAS3AB

Parameter	Værdi
Tilslutningsspænding	220 - 240 V
Frekvens	50 - 60 Hz
Strømforbrug (inkl. ekstra universalventilator)	550 W
Mål (bredde x dybde x højde)	468 x 540 x 199 mm
Vægt (inkl. tilbehør og emballage)	12,5 kg
Emfang	
Niveauer	1 - 9, P

Tab. 3.2 Tekniske data PKAS3/PKAS3AB

Apparatmål PKAS3/PKAS3AB

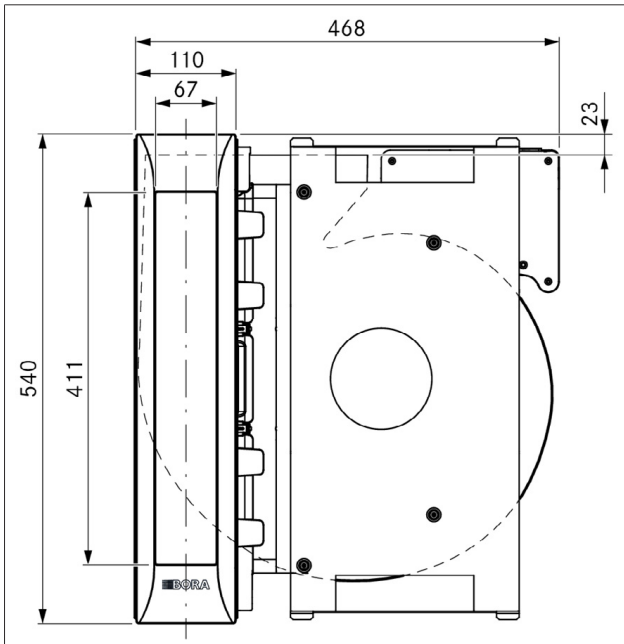


Fig. 3.5 PKAS3/PKAS3AB apparatmål set fra oven

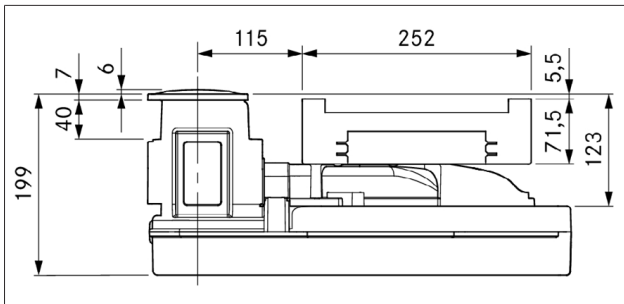


Fig. 3.6 PKAS3/PKAS3AB apparatmål set forfra

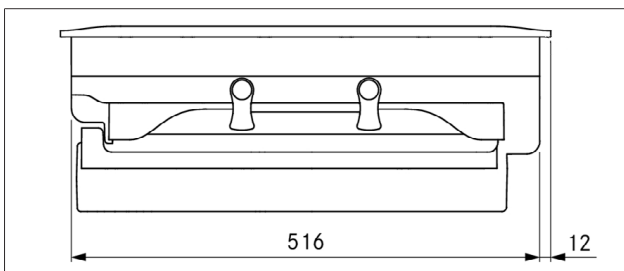


Fig. 3.7 PKAS3/PKAS3AB apparatmål set fra siden

3.3 Intelligent induktionskogeplade PKFI3

Parameter	Værdi
Tilslutningsspænding	220 - 240 V
Frekvens	50 - 60 Hz
Strømforbrug	3680 W
Sikring	1 x 16 A
Mål kogeplade	370 x 540 x 52 mm
Vægt (inkl. tilbehør og emballage)	8,1 kg
Kogeplade	
Niveauer	1 - 9, P
Hold-varm-niveauer	3
Kogezone forrest størrelse	230 x 230 mm
Kogezone forrest effekt	2100 W
Kogezone forrest effekt power-niveau	3680 W
Kogezone bagest størrelse	230 x 230 mm
Kogezone bagest effekt	2100 W
Kogezone bagest effekt power-niveau	3680 W
Energiforbrug (med normativt fastsat grydestørrelse)	
Kogezone forrest (150 mm)	185,0 Wh/kg
Kogezone bagest (180 mm)	176,5 Wh/kg
Kogezoner med (210 mm) aktiveret brofunktion	204,4 Wh/kg
Totalt (gennemsnitsværdi)	188,6 Wh/kg

Tab. 3.3 Tekniske data PKFI3

Apparatmål PKFI3

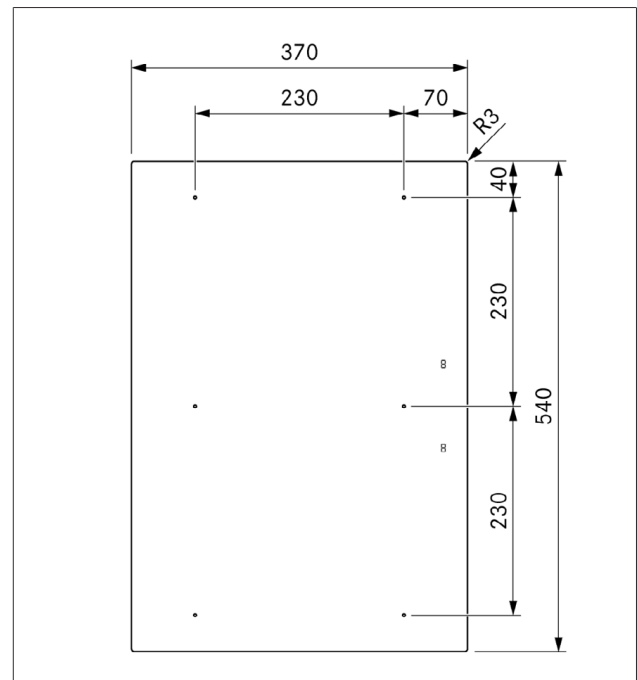


Fig. 3.8 PKFI3 apparatmål set fra oven

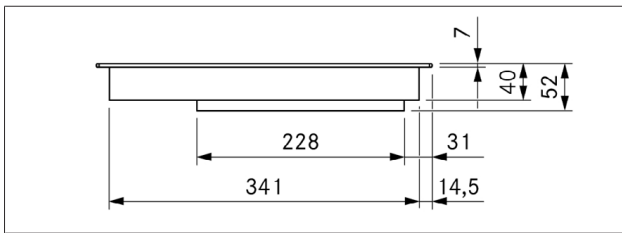


Fig. 3.9 PKFI3 apparatmål set forfra

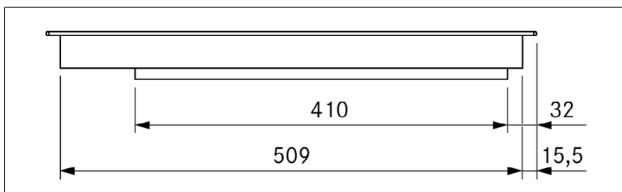


Fig. 3.10 PKFI3 apparatmål set fra siden

3.4 Induktionskogeplade PKI3

Parameter	Værdi
Tilslutningsspænding	220 - 240 V
Frekvens	50 - 60 Hz
Strømforbrug	3680 W
Sikring	1 x 16 A
Mål kogeplade	370 x 540 x 52 mm
Vægt (inkl. tilbehør og emballage)	8,0 kg
Kogeplade	Værdi
Niveauer	1 - 9, P
Hold-varm-niveauer	3
Kogezone forrest størrelse	Ø 230 mm
Kogezone forrest effekt	2300 W
Kogezone forrest effekt power-niveau	3680 W
Kogezone bagest størrelse	Ø 165 mm
Kogezone bagest effekt	1400 W
Kogezone bagest effekt power-niveau	2200 W
Energiforbrug (med normativt fastsat grydestørrelse)	
Kogezone forrest (240 mm)	162,7 Wh/kg
Kogezone bagest (180 mm)	169,3 Wh/kg
Totalt (gennemsnitsværdi)	166,0 Wh/kg

Tab. 3.4 Tekniske data PKI3

Apparatmål PKI3

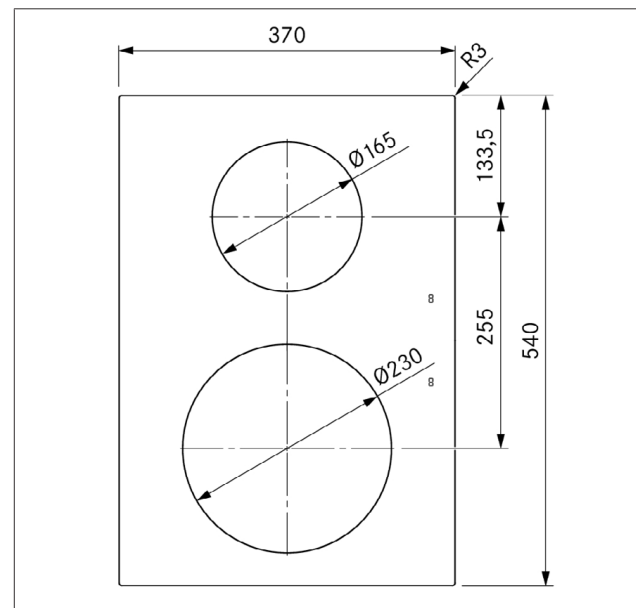


Fig. 3.11 PKI3 apparatmål set fra oven

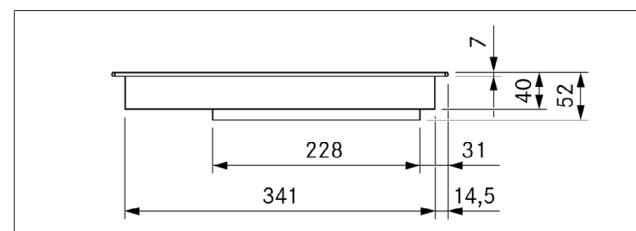


Fig. 3.12 PKI3 apparatmål set forfra

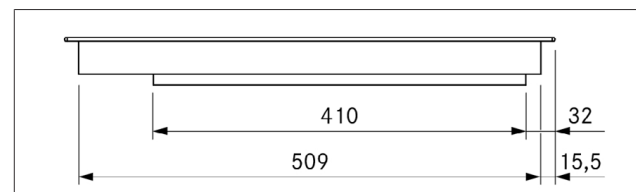


Fig. 3.13 PKI3 apparatmål set fra siden

3.5 Wok-induktionskogeplade PKIW3

Parameter	Værdi
Tilslutningsspænding	220 - 240 V
Frekvens	50 - 60 Hz
Strømforbrug	3000 W
Sikring	1 x 16 A
Mål kogeplade	370 x 540 x 128 mm
Vægt (inkl. tilbehør og emballage)	9,5 kg
Kogeplade	
Niveauer	1 - 9, P
Hold-varm-niveauer	3
Kogezone størrelse	Ø 310 mm
Kogezone effekt	2400 W
Kogezone effekt power-niveau	3000 W

Tab. 3.5 Tekniske data PKIW3

Apparatmål PKIW3

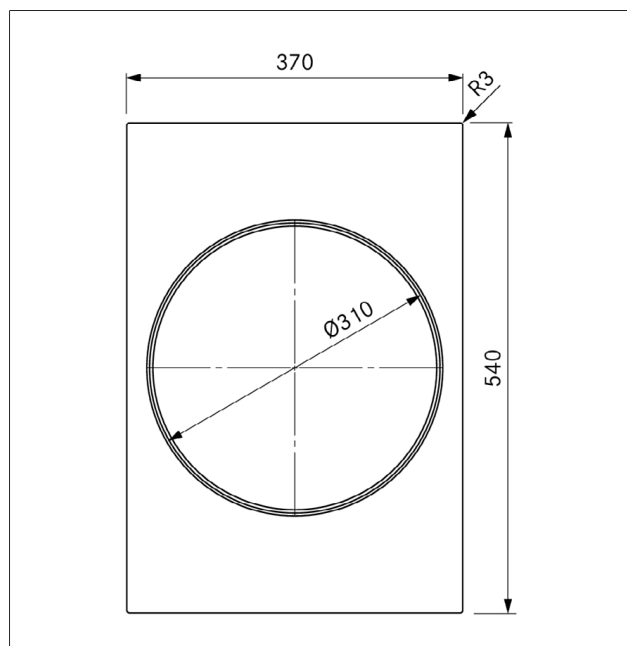


Fig. 3.14 PKIW3 apparatmål set fra oven

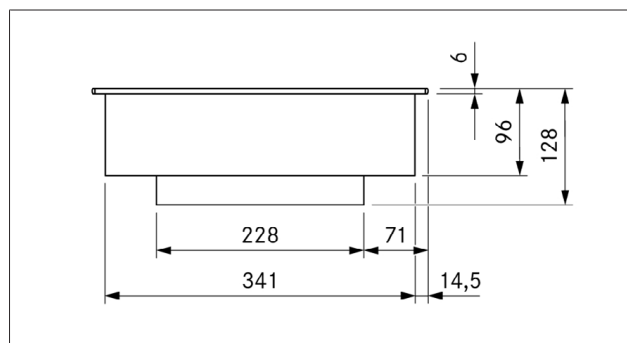


Fig. 3.15 PKIW3 apparatmål set forfra

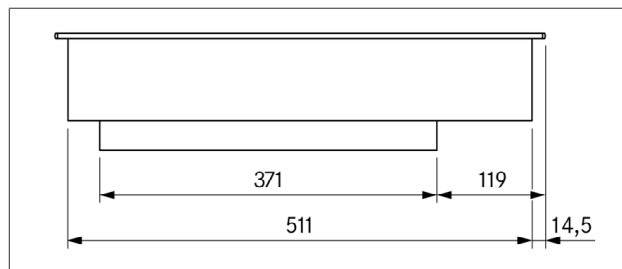


Fig. 3.16 PKIW3 apparatmål set fra siden

3.6 HiLight-kogeplade 3-kreds/2-kreds PKC3

Parameter	Værdi
Tilslutningsspænding	380 - 415 V 2N~
Frekvens	50 - 60 Hz
Strømforbrug	4400 W
Sikring	2 x 16 A
Mål kogeplade	370 x 540 x 73 mm
Vægt (inkl. tilbehør og emballage)	8,7 kg
Kogeplade	
Niveauer	1- 9, 2-kreds, 3-kreds
Hold-varm-niveauer	3
Kogezone forrest størrelse	Ø 120 mm
Kogezone forrest effekt	800 W
Kogezone forrest 2-kredsforbindelse størrelse	Ø 180 mm
Kogezone forrest 2-kredsforbindelse effekt	1600 W
Kogezone forrest 3-kredsforbindelse størrelse	Ø 235 mm
Kogezone forrest 3-kredsforbindelse effekt	2500 W
Kogezone bagest størrelse	Ø 120 mm
Kogezone bagest effekt	800 W
Kogezone bagest 2-kredsforbindelse størrelse	Ø 200 mm
Kogezone bagest 2-kredsforbindelse effekt	1900 W
Energiforbrug (med normativt fastsat grydestørrelse)	
Kogezone forrest (240 mm)	180,1 Wh/kg
Kogezone bagest (210 mm)	189,0 Wh/kg
Totalt (gennemsnitsværdi)	184,6 Wh/kg

Tab. 3.6 Tekniske data PKC3

Apparatmål PKC3

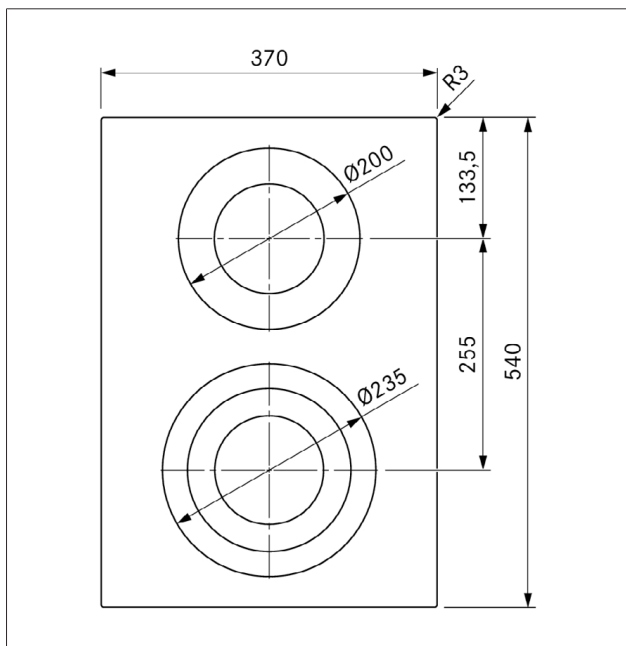


Fig. 3.17 PKC3 apparatmål set fra oven

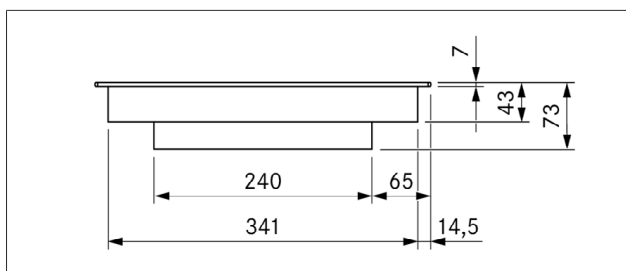


Fig. 3.18 PKC3 apparatmål set forfra

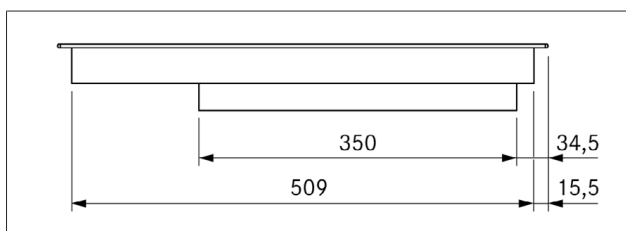


Fig. 3.19 PKC3 apparatmål set fra siden

3.7 HiLight-kogeplade 3-kreds/
stegezone PKCB3

Kogeplade	Værdi
Tilslutningsspænding	380 - 415 V 2N~
Frekvens	50 - 60 Hz
Strømforbrug	5100 W
Sikring	2 x 16 A
Mål kogeplade	370 x 540 x 73 mm
Vægt (inkl. tilbehør og emballage)	8,9 kg
Kogeplade	
Niveauer	1 - 9, 2-kreds, 3-kreds, stegezone
Hold-varm-niveauer	3
Kogezone forrest størrelse	Ø 120 mm
Kogezone forrest effekt	800 W
Kogezone forrest 2-kredsforbindelse størrelse	Ø 180 mm
Kogezone forrest 2-kredsforbindelse effekt	1600 W
Kogezone forrest 3-kredsforbindelse størrelse	Ø 235 mm
Kogezone forrest 3-kredsforbindelse effekt	2500 W
Kogezone bagest størrelse	Ø 165 mm
Kogezone bagest effekt	1500 W
Kogezone stegezone-forbindelse størrelse	290 x 165 mm
Kogezone stegezone-forbindelse effekt	2600 W
Energiforbrug (med normativt fastsat grydestørrelse)	
Kogezone forrest (240 mm)	180,6 Wh/kg
Kogezone bagest (180 mm)	189,5 Wh/kg
Totalt (gennemsnitsværdi)	185,1 Wh/kg

Tab. 3.7 Tekniske data PKCB3

Apparatmål PKCB3

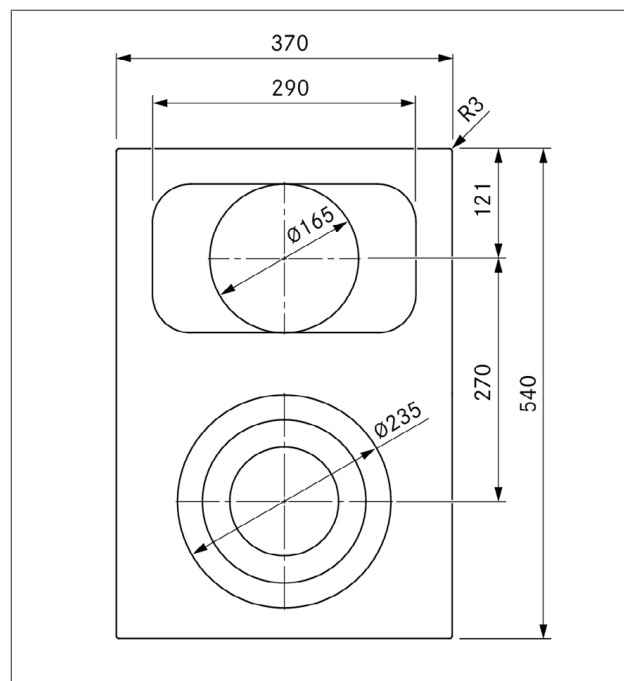


Fig. 3.20 PKCB3 apparatmål set fra oven

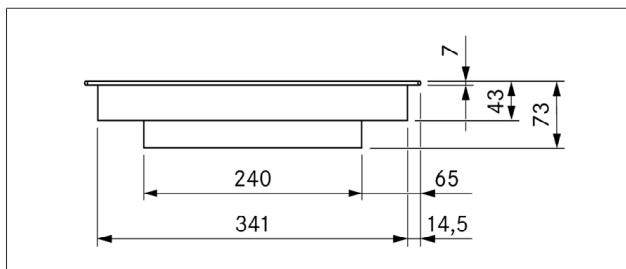


Fig. 3.21 PKCB3 apparatmål set forfra

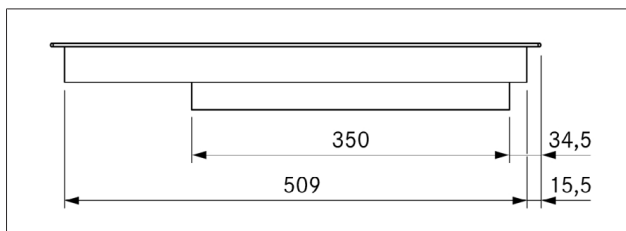


Fig. 3.22 PKCB3 apparatmål set fra siden

3.8 Hyper-kogeplade 1-kreds/2-kreds PKCH3

Parameter	Værdi
Tilslutningsspænding	380 - 415 V 2N~
Frekvens	50 - 60 Hz
Strømforbrug	5100 W
Sikring	2 x 16 A
Mål kogeplade	370 x 540 x 73 mm
Vægt (inkl. tilbehør og emballage)	8,7 kg
Kogeplade	
Niveauer	1 - 9, Hyper-trin, 2-kreds tilkobling
Hold-varm-niveauer	3
Kogezone forrest størrelse	Ø 235 mm
Kogezone forrest effekt	2100 W
Hyper-trin effekt	3200 W
Kogezone bagest størrelse	Ø 120 mm
Kogezone bagest effekt	800 W
Kogezone bagest 2-kredsforbindelse størrelse	Ø 200 mm
Kogezone bagest 2-kredsforbindelse effekt	1900 W
Energiforbrug (med normativt fastsat grydestørrelse)	
Kogezone forrest (240 mm)	175,9 Wh/kg
Kogezone bagest (210 mm)	189,1 Wh/kg
Totalt (gennemsnitsværdi)	182,5 Wh/kg

Tab. 3.8 Tekniske data PKCH3

Apparatmål PKCH3

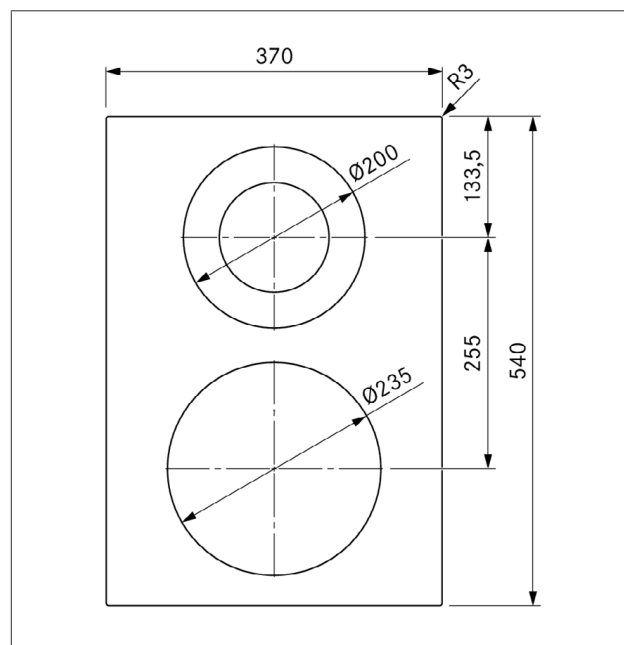


Fig. 3.23 PKCH3 apparatmål set fra oven

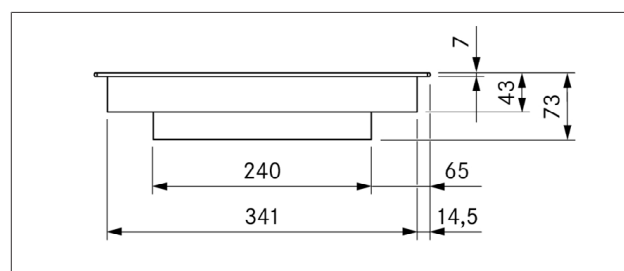


Fig. 3.24 PKCH3 apparatmål set forfra

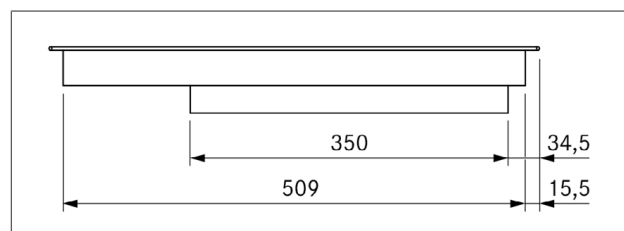


Fig. 3.25 PKCH3 apparatmål set fra siden

3.9 Tepan-grill i rustfrit stål PKT3

Parameter	Værdi
Tilslutningsspænding	380 - 415 V 2N~
Frekvens	50 - 60 Hz
Strømforbrug	4800 W
Sikring	2 x 16 A
Mål kogeplade	370 x 540 x 73 mm
Vægt (inkl. tilbehør og emballage)	15,8 kg
Kogeplade	
Temperaturregulering (niveauer)	80 - 250 °C (250 °C = P)
Kogezone forrest størrelse	295 x 230 mm
Kogezone forrest effekt	2400 W
Kogezone bagest størrelse	295 x 230 mm
Kogezone bagest effekt	2400 W
Temperatur-reguleringsområde	70 - 250 °C

Tab. 3.9 Tekniske data PKT3

Apparatmål PKT3

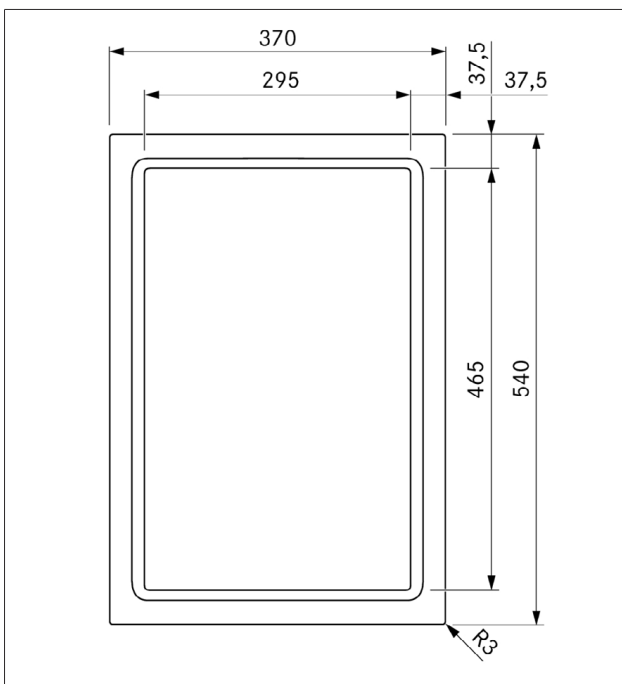


Fig. 3.26 PKT3 apparatmål set fra oven

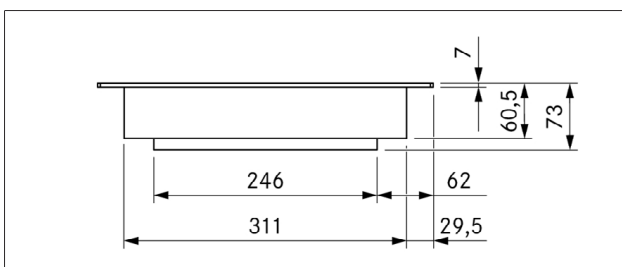


Fig. 3.27 PKT3 apparatmål set forfra

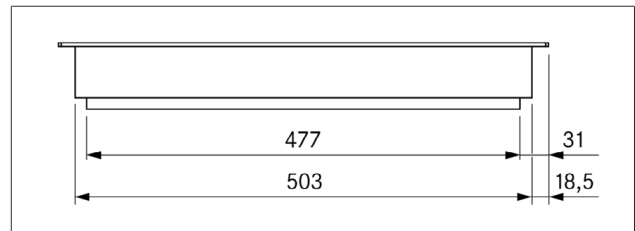


Fig. 3.28 PKT3 apparatmål set fra siden

3.10 Gaskogeplade PKG3

Parameter	Værdi
Tilslutningsspænding	220 - 240 V
Frekvens	50 - 60 Hz
Brænderens samlede effekt	5000 W
Tilslutningsværdi	20 W
Sikring	1 x 0,5 A
Gastilslutning	1/2 " indvendigt gevind
Mål kogeplade	370 x 540 x 73 mm
Mål grydeholder kraftigt gasblus	270 x 270 x 25/50 mm
Mål grydeholder alm. gasblus	235 x 235 x 25/50 mm
Vægt (inkl. tilbehør og emballage)	11,5 kg
Kogeplade	
Niveauer	1 - 9, P
Hold-varm-niveauer	3
Højeffektbrænder	800 - 3000 W
Normalbrænder	550 - 2000 W
Samlet nominel tilslutningseffekt G20/20 mbar:	5000 W 0,449 m ³ /h
Energiforbrug, komfur G20/20 mbar	
Højeffektbrænder	60,0 %
Normalbrænder	60,0 %
Kogezoner med aktiveret brofunktion	60,0 %

Tab. 3.10 Tekniske data PKG3

Apparatmål PKG3

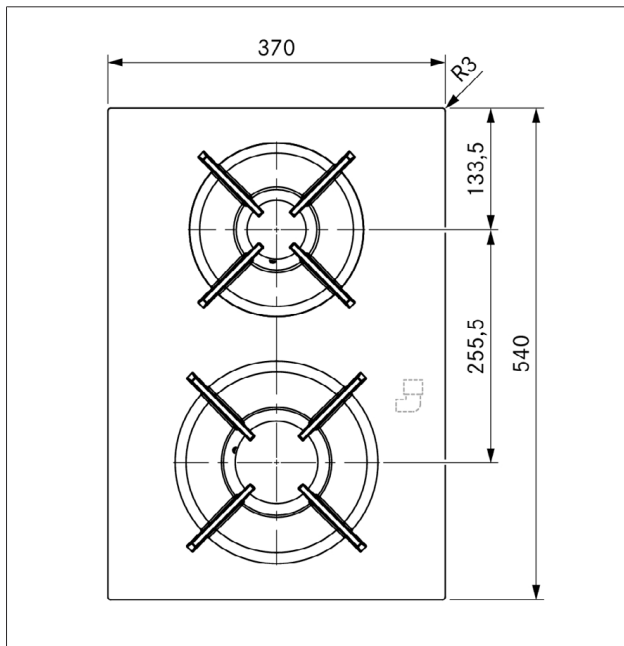


Fig. 3.29 PKG3 apparatmål set fra oven

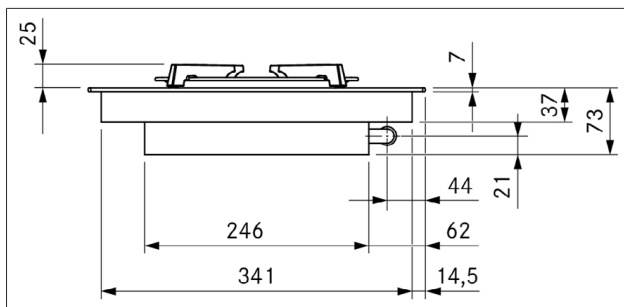


Fig. 3.30 PKG3 apparatmål set forfra

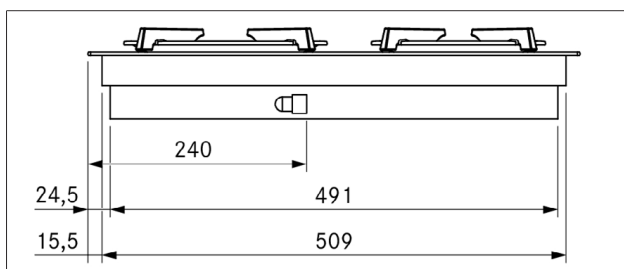


Fig. 3.31 PKG3 apparatmål set fra siden

3.11 Betjeningsknap

Parameter	Værdi
Mål (bredde x dybde x højde)	Ø 49 mm x 92 mm

Tab. 3.11 Tekniske data betjeningsknap

Apparatmål betjeningsknap

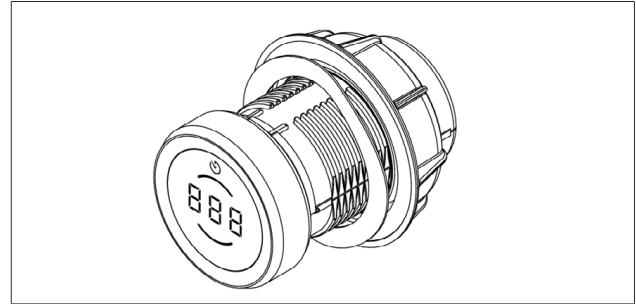


Fig. 3.32 Betjeningsknap

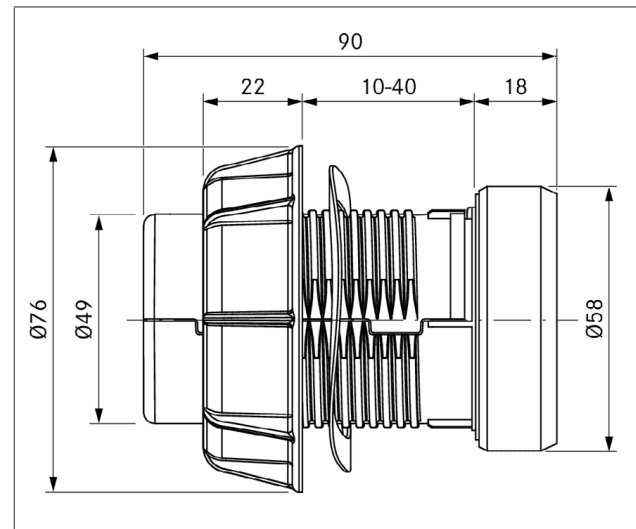


Fig. 3.33 Apparatmål betjeningsknap

4 Montering

- ▶ Overhold altid alle sikkerhedsanvisninger og advarsler (se "2 Sikkerhed").
- ▶ Følg de medleverede anvisninger fra producenten.

4.1 Generelle monteringsanvisninger

- i** Enheden må ikke monteres over køleskabe/køleapparater, opvaskemaskiner, komfurer, ovne eller vaskemaskiner og tørretumblere.
- i** Både bordpladens overflade og listerne mod væggen skal være af varmebestandigt materiale (op til ca. 100 °C).
- i** Udsikringer i bordpladerne skal forsegles med midler mod fugt og i givet fald også med varmeisolerende materiale.
- i** Kun eksterne enheder, som er forudset til formålet, må tilsluttes kogepladens emfang.
- i** Ekstremt lyse, punktrettede lyskilder og lyskilder rettet direkte mod apparatet kan forårsage fremkalde misfarvning og skal derfor undgås.
- i** Al emballage skal fjernes inden ibrugtagning.

Generelle monteringsanvisninger for kogeplader

- ▶ Sørg for tilstrækkelig lufttilførsel under kogepladen.
- i** For permanent opretholdelse af ydeevnen skal der være tilstrækkelig ventilation under kogepladerne.
- i** Ydeevnen påvirkes eller kogeplader kan blive overophedet, hvis den varme luft under kogepladerne ikke kan slippe bort.
- i** Ved overophedning reduceres kogepladens effekt eller apparatet slukkes helt.
- i** Hvis der er planlagt en kabelbeskyttelsesbund (mellembund) under apparaterne, må denne ikke forhindre en tilstrækkelig lufttilførsel.

Begrænsning af funktionerne ved anvendelse af kogepladerne uden emfang

Hvis kogeplader installeres og anvendes uden emfang, er der kun et begrænset funktionsomfang til rådighed. Følgende funktioner er ikke tilgængelige:

- Systemfunktioner
 - Pausefunktion
 - Minutur
 - Børnesikring
- Alle indstillinger/funktioner i konfigurationsmenuen

4.1.1 Brug af emfang i udsugningsvariant og et rumluftafhængigt ildsted

- i** Ved montering af udsugningsledningen skal de nationale og regionale love og forskrifter overholdes.
- i** Sørg for tilstrækkelig tilførsel af luft.

Rumluftafhængige ildsteder (fx gas-, olie-, træ- eller kuldrevne varmeapparater, vandvarmere med gennemstrømningsbeholder, varmtvandsbeholdere) henter ilt fra det rum, de står i, og leder røgen fra forbrændingen gennem et røganlæg (fx en skorsten) og videre ud i det fri.

Hvis emfanget bliver brugt i udsugningsdrift, trækker det luft fra rummet, hvor det befinder sig, og fra de omgivende rum. Hvis der ikke bliver tilført tilstrækkeligt med frisk luft, opstår der et undertryk. Hermed bliver giftige gasser fra skorstenen eller fra udsugningsskakten suget tilbage i husets rum.

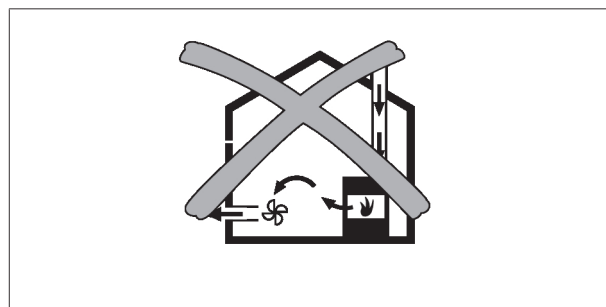


Fig. 4.1 Aftræksmontering – ikke tilladt

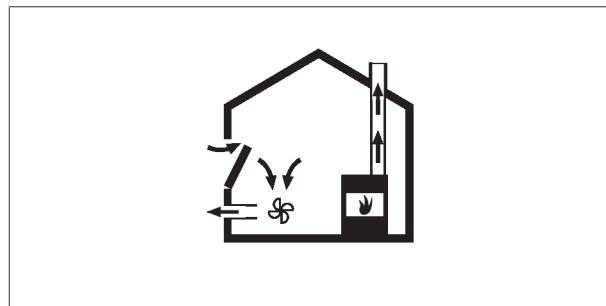


Fig. 4.2 Aftræksmontering – korrekt

- ▶ Ved samtidig brug af kogepladens bordemfang i et rum med installeret pejs, er det nødvendigt at sikre, at:

- at undertrykket maksimalt er 4 Pa (4×10^{-5} bar);
- der er en sikkerhedsteknisk indretning, som sikrer tilstrækkelig tilførsel af frisk luft (fx en vindueskontakt, en undertryksmålør);
- at aftrækket ikke ledes ind i en skorsten, der bruges til udledning af røggasser fra apparater, der drives med gas eller andre brændstoffer
- installationen er kontrolleret og godkendt af en autoriseret installatør (f.eks. en skorstensfejer).
- der, ved anvendelse af en vindueskontakt, udelukkende må monteres apparater, som opfylder kravene i standarden IEC 60730-1:2013 + AMD1:2015 eller EN 60730-1:2016 (eller en nyere version af IEC eller EN-standard) for regulerings- og styreenheder af type 2 (f.eks. vindueskontakt UFKS).

- i** Der må ikke installeres vindueskontakter, som afbryder styreenheden fra strømforsyningen (faseafbrydelse). Kun Home-In-grænsefladen må anvendes hertil
- i** Hvis der udelukkende anvendes luftrecirkulation, er det muligt at anvende kogepladen i et rum et åbent tændt ildsted uden yderligere sikkerhedstekniske foranstaltninger.

4.2 Kontrollér leveringsomfanget

Kontrollér leveringsomfanget

- ▶ Kontrollér, om leveringsomfanget er komplet og uden skader.
- ▶ Informér hurtigst muligt BORAs serviceteam, hvis dele af leveringen mangler eller er beskadiget.
- ▶ Undlad at montere beskadigede dele.
- ▶ Bortskaf transportemballagen på korrekt vis (se "5 Tage ud af drift, afmontering og bortskaffelse").

4.2.1 Leveringsomfang - kogepladens emfang

Leveringsomfang	Antal
Betjeningsvejledning	1
Monteringsvejledning	1
Emfang	1
Højdeudligningsplade-sæt	1
Monteringsklemmer	4
Betjeningsknap	1
Fedtfiler i rustfrit stål	1
Filterkar	1
Vedligeholdelsesbakke	1
Dæksel	1
Strømtilslutningsledning	1
Kabel betjeningsknap	1
yderligere leveringsomfang PKA3/PKA3AB	
Kommunikationsledning CAT 5e	1
Styreenhed	1
Kanalstykke	1
Tætning	1

Tab. 4.1 Leveringsomfang

4.2.2 Leveringsomfang kogeplader

Leveringsomfang	Antal
Betjeningsvejledning	1
Monteringsvejledning	1
Kogeplade	1
Højdeudligningsplade-sæt	1
Fastspændingsskruer	4
Monteringsstropper	4
Betjeningsknap	2
Kabel betjeningsknap	2
Kommunikationsledning kogeplade-efang	1
yderligere leveringsomfang Tepan	
Tepan-grillskraber	1
yderligere leveringsomfang gaskogeplade	
Grydestativ af støbejern	2
Dysesæt G20/20 mbar naturgas PKGDS2020	1
Overgangsstykke, cylindrisk-konisk	1
Tætning	1

Tab. 4.2 Leveringsomfang

4.3 Værktøj og hjælpemidler

Du skal blandt andet bruge følgende værktøj til korrekt montering af kogepladen:

- Blyant
- Målebånd eller tommestok
- Boremaskine eller batteridrevet boremaskine
- Forstnerbor Ø50 mm
- Sort, varmebestandig silikone-tætningsmasse
- Skruetrækker med kær
- Skruetrækker/skruenøgle med indvendig sekskant (torx) 10
- Skruetrækker/skruenøgle med indvendig sekskant (torx) 20

4.4 Monteringsanvisninger

4.4.1 Monteringsafstande

► Overhold det nødvendige frirum omkring bordpladeudskæringen.

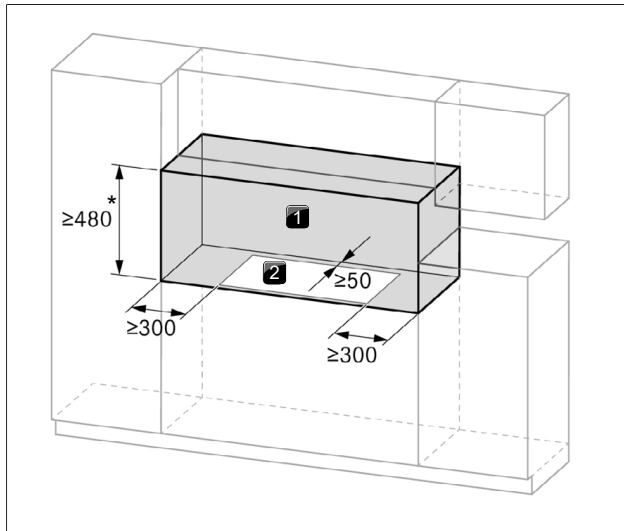


Fig. 4.3 Krævet frirum

- [1] Krævet frirum
- [2] Bordpladeudskæring
- [*] 650 mm ved gaskogeplader

4.4.2 Mindstemål for indbygning

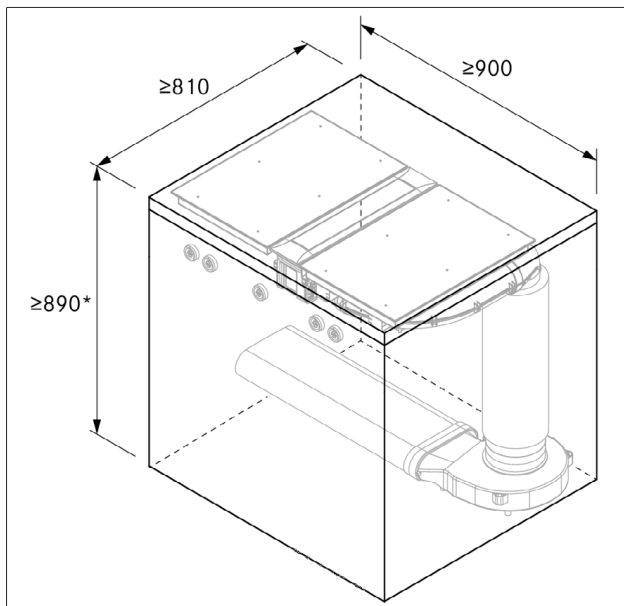


Fig. 4.4 Mindstemål for montering PKA3/PKA3AB ved standardopbygning

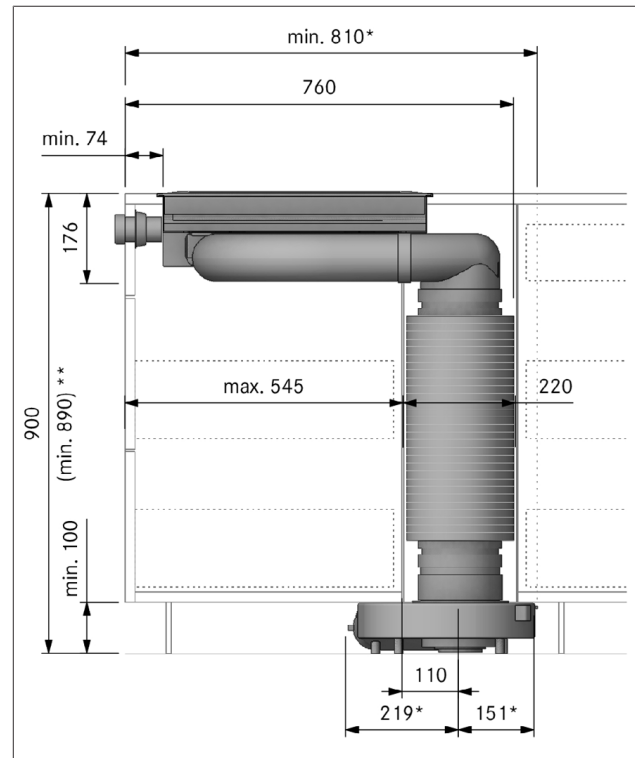


Fig. 4.5 Indbygningsmål for apparater PKA3/PKA3AB med rund lyd-dæmper ved standardopbygning

4.4.3 Bordplade

- Udskær bordpladen i overensstemmelse med de angivne udskæringsmål.
- Sørg for korrekt forsegling af skærefladerne på bordpladen.
- Overhold anvisningerne fra bordpladens producent.

4.4.4 Køkkenmøbler

- I området omkring bordpladens udskæringer kan det eventuelt være nødvendigt at fjerne forhåndenværende støttebjælker.
- Det er ikke nødvendigt med en mellembund under kogepladen. Hvis en kabelbeskyttelsesgulv er forudset (mellemgulv), så skal følgende overholdes:
 - Pladen skal kunne fjernes i forbindelse med vedligeholdelse.
 - For at opnå en tilstrækkelig udluftning kræves der en minimumsafstand på 15 mm til underkanten af kogepladen.
- Skuffer og hylder i underskabet skal kunne tages ud.
- Afhængigt af installationssituationen skal underskabets nedre indskubningsdel afkortes.

4.4.5 Specielle installationsanvisninger for gaskogepladen

- i** Tilslutning af kogepladen til gasledningen skal ske i overensstemmelse med de gældende forskrifter på området og med forudgående installation af en stophane.
- i** Tilslutning mellem gaskogeplade og gastilslutning skal leveres på stedet.

- i** Slangeledningen skal lægges på en sådan måde, at den ikke kan blive bragt ud af facon, knækket eller udsat for slid.
- i** Tilslutningerne til frakoblingsventilen og gasforsyningsledningen skal være frit tilgængelige.
- i** Gasslangen skal kontrolleres hvert femte år og eventuelt udskiftes. Slangen skal opfylde kravene i standarden EN14800.
- i** Slangeledningen til gastilslutningen må ikke have kontakt til røg eller røgførende munding fra en ovn.
- i** Slangeledningen må ikke have kontakt til varme overflader på kogepladen eller andre apparater.

Placering af gaskogepladen med to bordemfang

Hvis gaskogepladen anvendes i en installationsvariant med to emfang, så skal den monteres på siden. Ved installation mellem kogepladens emfang kan flammerne påvirkes af lufttrækket på begge sider.

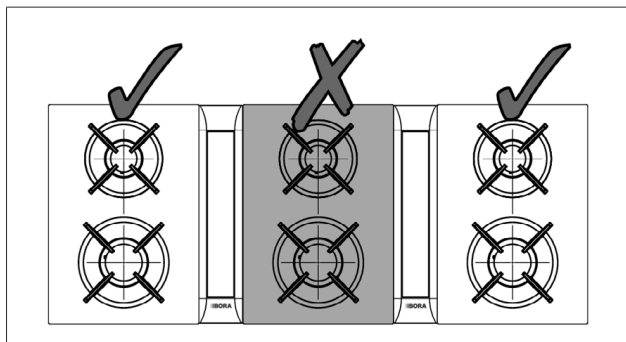


Fig. 4.6 Placering gaskogeplade med to bordemfang

Lufttilførsel gaskogeplade

Af hensyn til en tilstrækkelig lufttilførsel er det nødvendigt med et åbningstværsnit på mindst 50 cm² foran i køkkenskabet, eller et åbningstværsnit på mindst 150 cm² i sokkelområdet.

- ▶ Sørg for tilstrækkelig lufttilførsel under kogepladen.

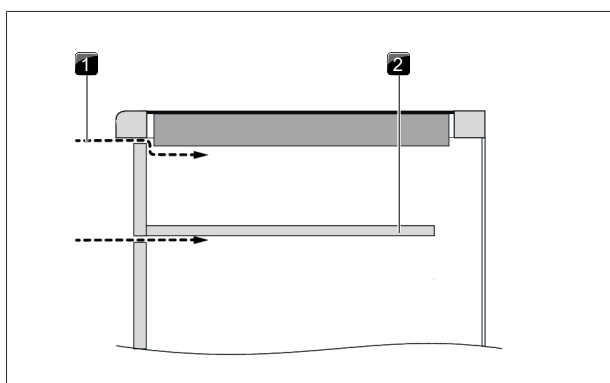


Fig. 4.7 Lufttilførsel i skabskorpas

- [1] Lufttilførsel over skabskorpas (åbningstværsnit $\geq 50 \text{ cm}^2$)
- [2] Valgfri kabelbeskyttelsesbund (afkortet)

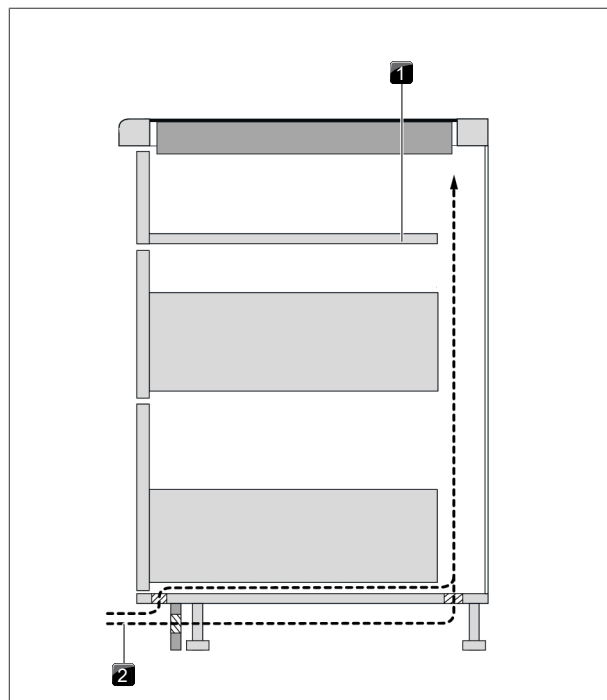


Fig. 4.8 Lufttilførsel sokkelområde

- [1] Valgfri kabelbeskyttelsesbund (afkortet)
- [2] Lufttilførsel over sokkelområdet (åbningstværsnit $\geq 150 \text{ cm}^2$)

4.4.6 Recirkulation tilbageførsel

Ved recirkulationssystemer skal køkkenmøblerne have en returstrømsåbning for at føre den rensede recirkulationsluft fra køkkenmøblet tilbage til lokalet. Returstrømsåbningen kan produceres via en afkortet sokkelblænde. Det er også muligt at anvende en lamellær sokkel med mindst det tilsvarende åbningstværsnit.

- ▶ Beskær sokkelblænden i højden, eller lav passende åbninger i soklen.
- ▶ Returstrømsåbningens tværsnit skal være $\geq 500 \text{ cm}^2$ ($\geq 1000 \text{ cm}^2$ ved gasapparater) pro emfang.

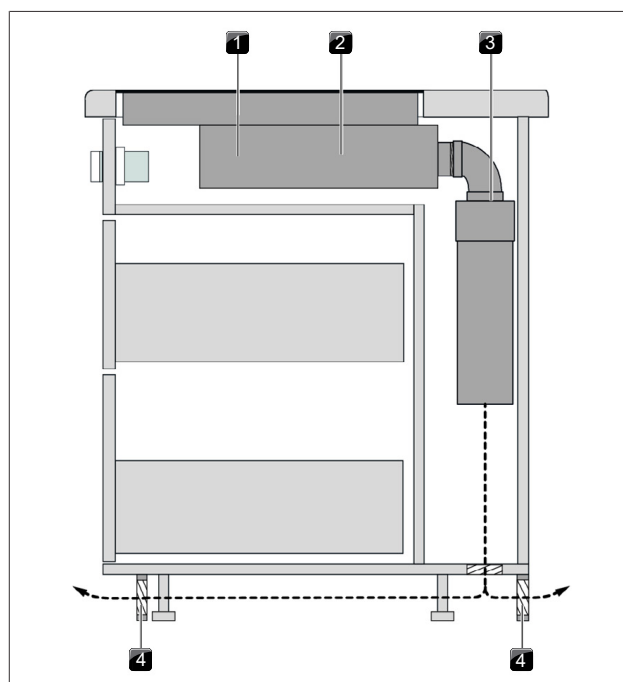


Fig. 4.9 Planlægningseksempel for tilbageførsel af recirkulationsluften

- [1] Kogeplade
- [2] Emfang
- [3] Luftrensningsenhed
- [4] Returstrømsåbning

Hvis der installeres flere emfang i recirkulationsmodus, skal returstrømsåbningerne udvides.

Eksempel: 2 recirkulationsfunktioner = 2 x (> 500 cm²)

Eksempel: 2 recirkulationssystemer hver med gaskogeplade = 2 x (>1000 cm²)

i Hvis gasflammen slukker, der optræder en øget flammeforsinkelse og/eller flammebilledet ikke er korrekt (f.eks. soddannelse, flammen slår tilbage,...), skal returluftåbningen øges.

4.5 Udskæringsmål

4.5.1 Bordpladefremspring

Bemærk bordpladefremspringet x, når udskæringen i bordpladen udføres. Gælder for planlimet montage og overflademontage.

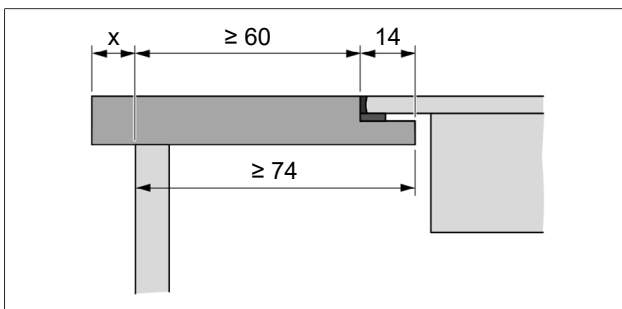


Fig. 4.10 Bordpladefremspring

4.5.2 Planlimet montering

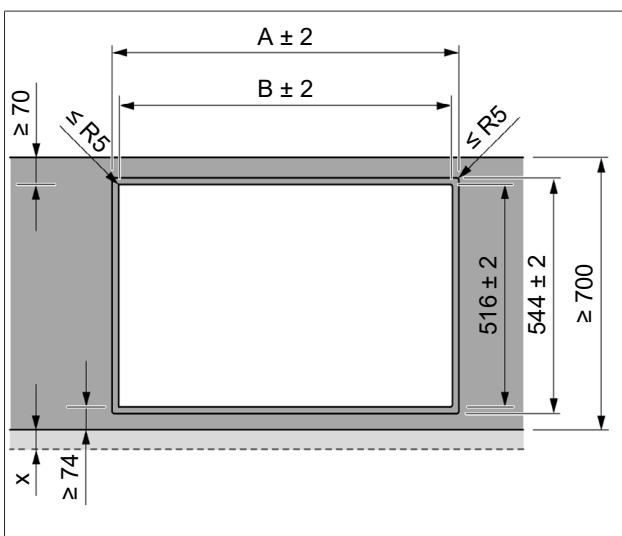


Fig. 4.11 Udskæringsmål til planlimet montering

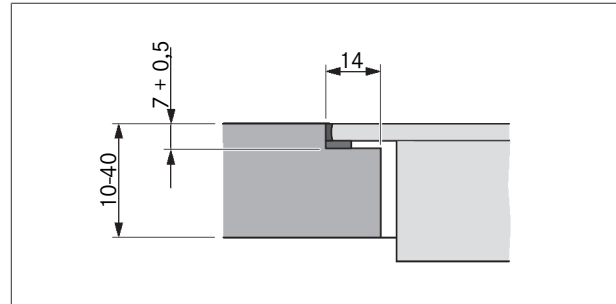







Fig. 4.12 Falsmål til planlimet montering

Kogeplader / emfang	A i mm	B i mm
 1/0	374	346
 1/1	485	457
 2/1	856	828
 3/2	1338	1310
 4/2	1709	1681

Tab. 4.3 Udskæringsmål for kombination af enheder ved planlimet montering

4.5.3 Overflademontage

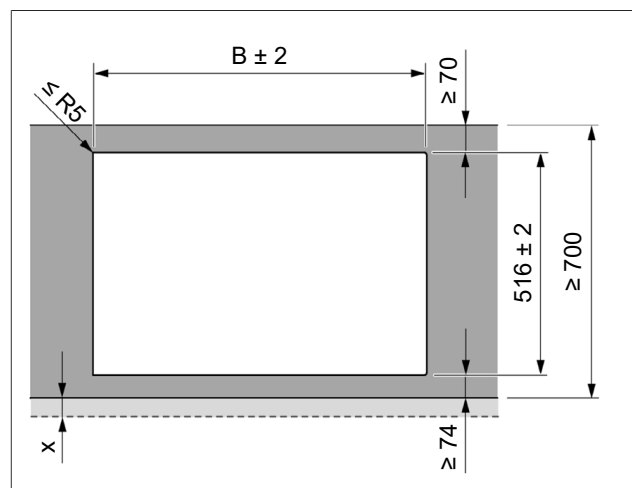


Fig. 4.13 Udskæringsmål til overflademontage

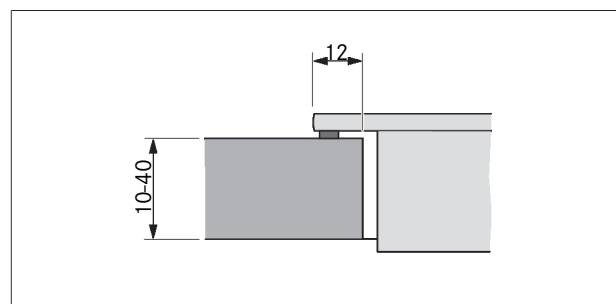

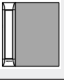





Fig. 4.14 Påsætningsmål til overflademontage

Kogeplader / emfang		B i mm
	1/0	346
	1/1	457
	2/1	828
	3/2	1310
	4/2	1681

Tab. 4.4 Udskæringsmål for kombination af enheder ved overflademontage

4.6 Installering af betjeningsknop

► Forbor alle hullerne, så der ikke kommer skader på frontpladen.

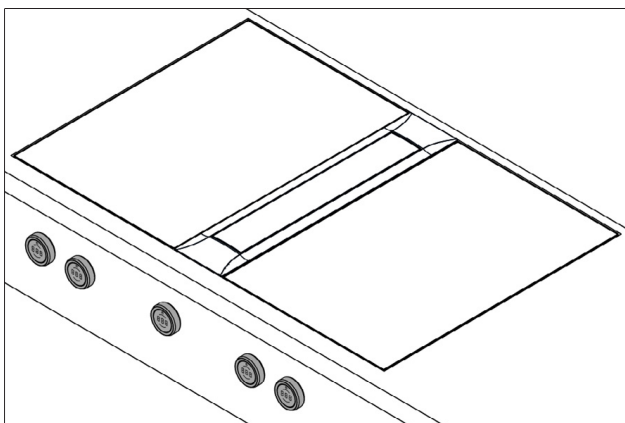


Fig. 4.15 Betjeningsknop i monteret tilstand

4.6.1 Pladeborehul emfang

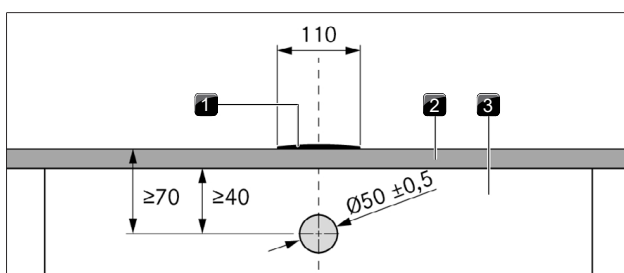


Fig. 4.16 Borebillede, pladeborehul emfang

- [1] Emfang
- [2] Bordplade
- [3] Frontplade

4.6.2 Pladeborehuller kogeplader

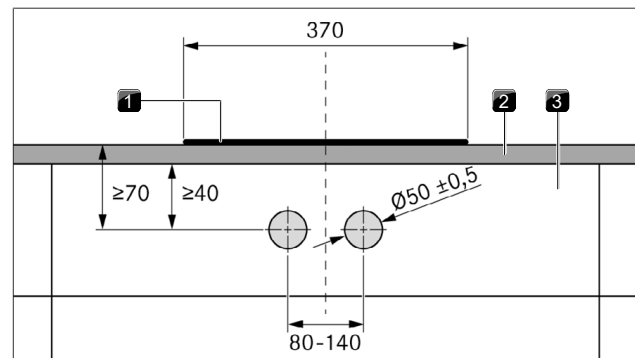


Fig. 4.17 Borebillede, pladeborehuller kogeplader

- [1] Kogeplade
- [2] Bordplade
- [3] Frontplade

Wok-kogeplade med 1 betjeningsknop

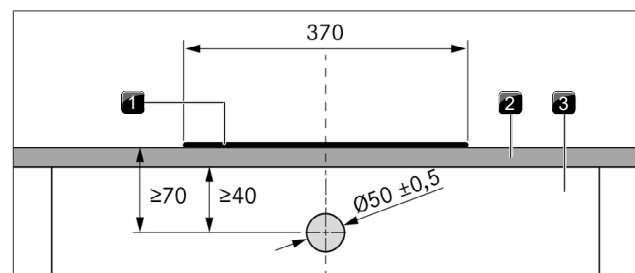


Fig. 4.18 Borebillede pladeborehuller wok-kogeplade med 1 betjeningsknop

- [1] Wok-kogeplade PKIW3
- [2] Bordplade
- [3] Frontplade

4.6.3 Eksempler på pladeborehuller

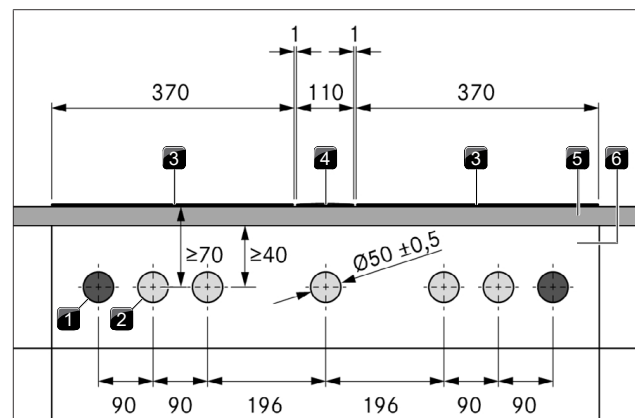


Fig. 4.19 Borebillede, pladeborehuller til 2 kogeplader, 1 emfang og 2 stikdåser

- [1] Huller til stikdåse (2x udvendigt)
- [2] Huller til betjeningsknop (5x)
- [3] Kogeplade (2x)
- [4] Emfang
- [5] Bordplade
- [6] Frontplade

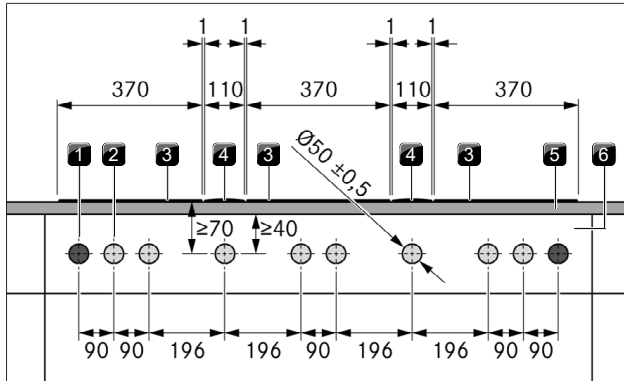


Fig. 4.20 Borebillede, pladeborehuller til 3 kogeplader, 2 emfang og 2 stikdåser

- [1] Huller til stikdåse (2x udvendigt)
- [2] Huller til betjeningsknop (8x)
- [3] Kogeplade (3x)
- [4] Emfang (2x)
- [5] Bordplade
- [6] Frontplade

4.6.4 Montering af betjeningsknop

- ▶ Træk drejknappen af.
- ▶ Skru universalmøtrikken af.
- ▶ Træk bølgefjederen af.
- ▶ Stik drejknappens hus gennem hullet i pladen forfra.
- ▶ Sæt bølgefjederen på drejknappens hus bagfra.
 - Bølgefjederen må ikke anvendes ved stålfronter.
- ▶ Skru universalmøtrikken på drejknappens hus bagfra og spænd den let fast.
- ▶ Ret drejknappens hus til, så det er vandret.
- ▶ Spænd universalmøtrikken fast.
 - Bølgefjederen skal være trykket sammen, så den er flad.
- ▶ Fjern mærkat.
- ▶ Sæt drejknappen på drejknappens hus.

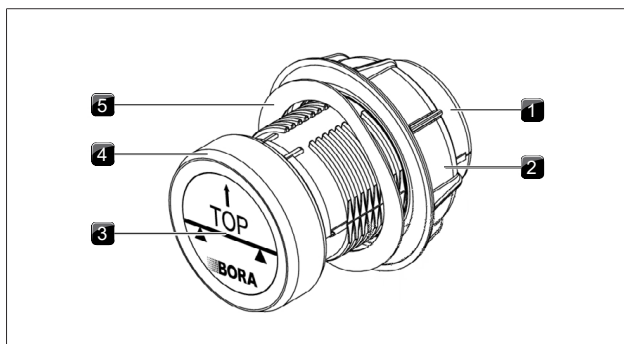


Fig. 4.21 Betjeningsknappens design

- [1] Drejknappens indkapsling
- [2] Universalmøtrik
- [3] Mærkat
- [4] Drejknappen
- [5] Bølgefjeder

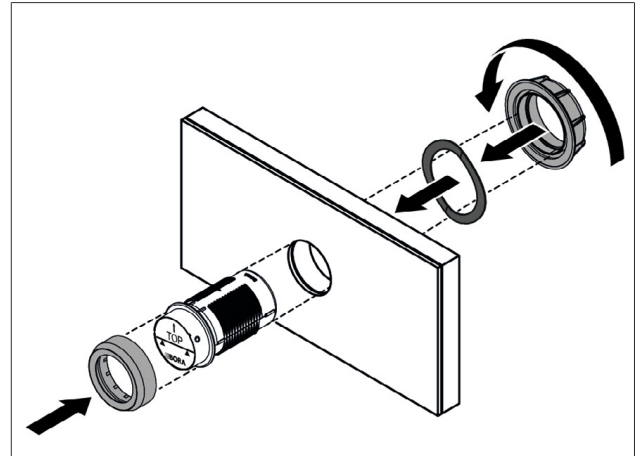


Fig. 4.22 Montering af betjeningsknop

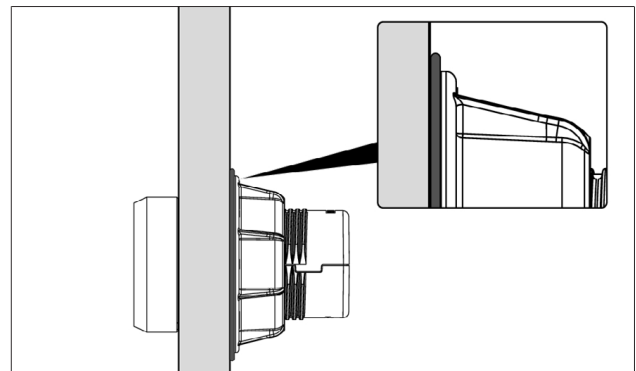


Fig. 4.23 Bølgefjeder efter afsluttet montering

4.7 Planlægningsvarianter PKA3/ PKA3AB

I forbindelse med emfanget PKA3/PKA3AB kan luftføringen – alt efter krav – udføres enten mod venstre eller mod højre. Ved hjælp af det formonterede buede kanalstykke eller det lige kanalstykke (inkluderet i leveringsomfanget) kan luftføringen enten udføres i en 90°-vinkel bagud eller ligeud i siden. Hvis det lige kanalstykke anvendes, skal man bruge en ekstra fladkanaltætning EFD (ikke inkluderet i leveringsomfanget). Emfanget leveres med formonteret buet kanalstykke, som går mod højre.

4.7.1 Luftføring ligeud i siden

Ved luftføring ligeud i siden er en montering 180° drejet også mulig. Afdækningsrammen skal i den forbindelse også vendes om.

- ▶ Løsn torx-skruen som holdepladen er fastgjort på det buede kanalstykke med.
- ▶ Løsn de 2 torx-skruer som holdepladen er fastgjort på adapterkanalstykket med.
- ▶ Fjern holdepladen.

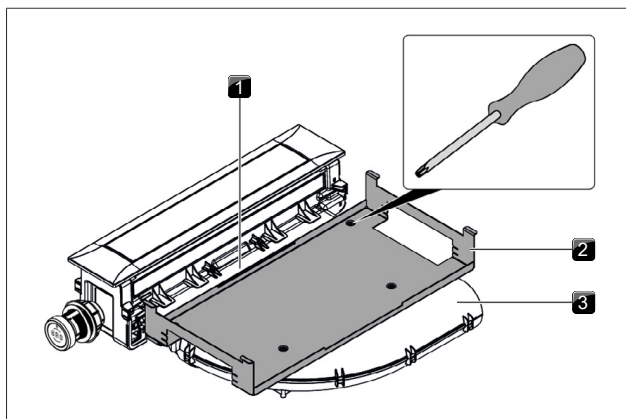


Fig. 4.24 Fjernelse af holdeplade

- [1] Adapter-kanalstykke
- [2] Holdeplade
- [3] Buet kanalstykke

- ▶ Løsn det buede kanalstykke fra adapter-kanalstykket.
- ▶ Vip i den forbindelse forsigtigt stikforbindelsen fra hinanden med en skruetrækker med kærnv.
- ▶ Træk det buede kanalstykke af.
- ▶ Drej evt. afdækningsrammen 180°.

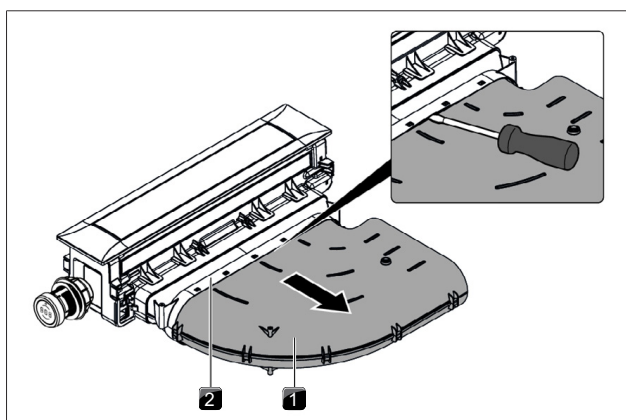


Fig. 4.25 Afmontering af buet kanalstykke

- [1] Buet kanalstykke
- [2] Adapter-kanalstykke

- ▶ Skub det lige kanalstykke på adapter-kanalstykket, indtil fastgørelsestapperne går i hak.
- ▶ Kontrollér, at der ikke er opstået en sprække imellem de enkelte komponenter.
- ▶ Fastgør holdepladen på adapter-kanalstykket med kun 2 skruer.

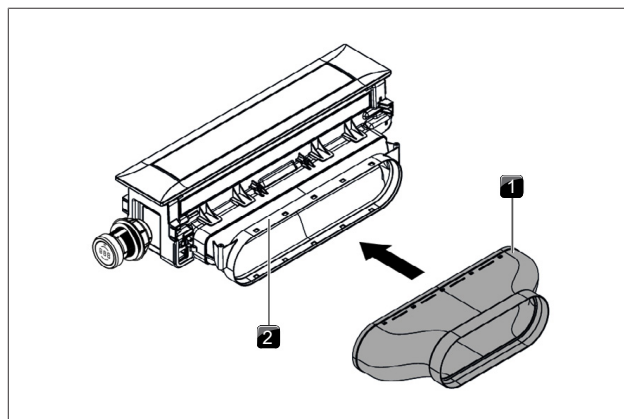


Fig. 4.26 Montering af lige kanalstykke

- [1] Lige kanalstykke
- [2] Adapter-kanalstykke

4.7.2 Luftføring mod venstre

Emfanget PKA3/PKA3AB kan monteres 180° drejet, hvorved luften føres mod venstre.

- ▶ Afmonter holdepladen og det buede kanalstykke.
- ▶ Drej afdækningsrammen 180°.
- ▶ Vend det buede kanalstykke.
- ▶ Skub det vendte buede kanalstykke på adapter-kanalstykket igen, indtil fastgørelsestapperne går i hak.

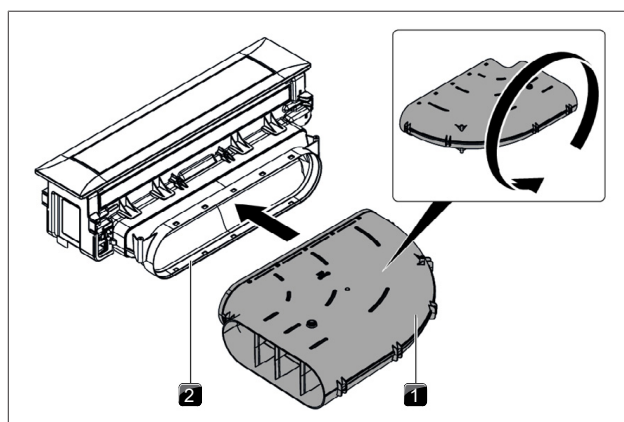


Fig. 4.27 Vending af buet kanalstykke

- [1] Buet kanalstykke
- [2] Adapter-kanalstykke

- ▶ Kontrollér, at der ikke er opstået en sprække imellem de enkelte komponenter.
- ▶ Fastgør holdepladen.

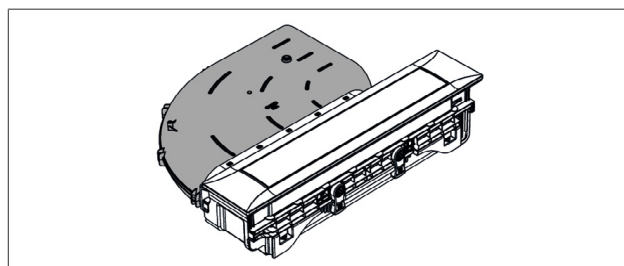


Fig. 4.28 Luftføring mod venstre med det buede kanalstykke

4.7.3 Drejning af afdækningsramme 180°

For at korrigere justeringen af afdækningsrammen skal denne evt. drejes 180°.

- ▶ Vend emfanget om og læg det forsigtigt på et blødt underlag (fx et tæppe) med overfladen nedad.
- ▶ Løsn forsigtigt clipsene (18x) med en skruetrækker.

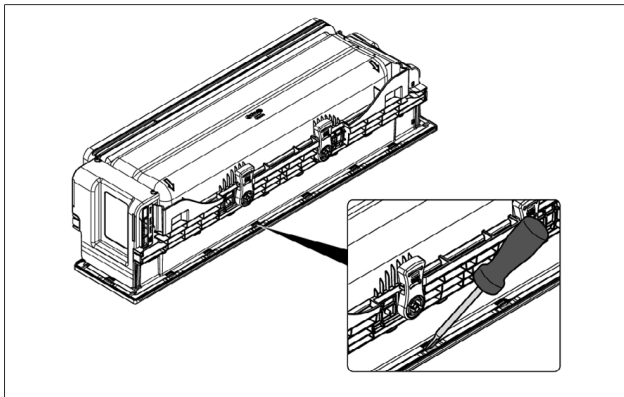


Fig. 4.29 Afmontering af afdækningsramme

- ▶ Vend emfanget og tag afdækningsrammen af.
- ▶ Drej afdækningsrammen 180°.
- ▶ Sæt afdækningsrammen på emfanget igen.
- ▶ Sørg for, at clipsene går i hak.

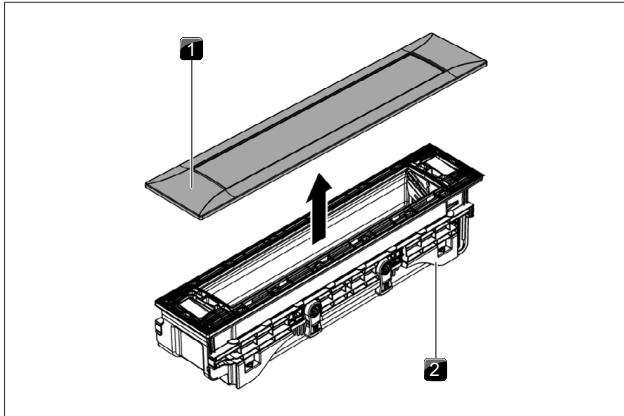


Fig. 4.30 Afmontering af afdækningsramme

- [1] Afdækningsramme
- [2] Emfang

4.8 Montering af emfanget

Mellem hvert monteringsmodul skal der være en afstand på en millimeter. Rundt om monteringsmodulerne skal der være en afstand på to millimeter.

4.8.1 Tilpasning af emfang

- ▶ Placér emfanget i midten af bordpladeudskæringen.
- ▶ Sørg for, at emfanget er korrekt tilpasset.

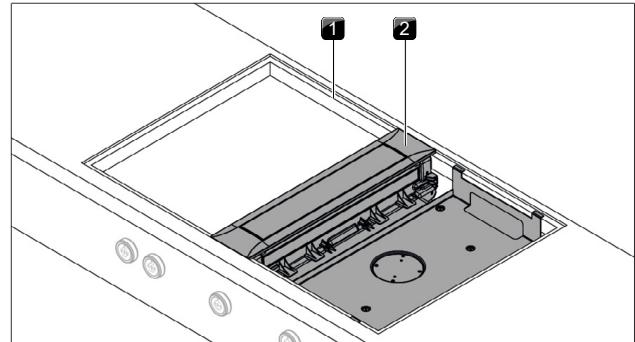


Fig. 4.31 Tilpasning af emfang

- [1] Bordpladeudskæring
- [2] Emfang

- ▶ Placér om nødvendigt højdeudligningsplader fornedén.

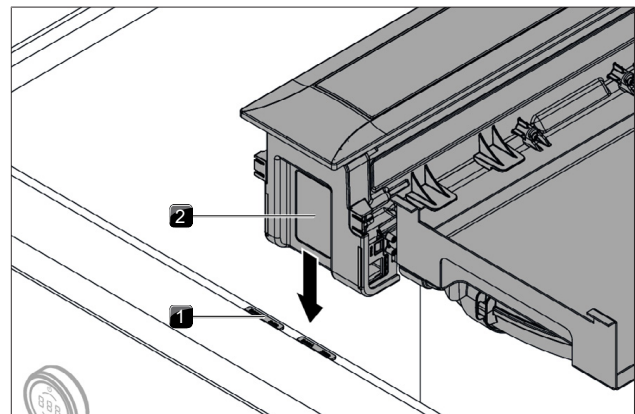


Fig. 4.32 Højdeudligningsplader

- [1] Højdeudligningsplade
- [2] Emfang

- ▶ Emfanget skal installeres 0,5 mm højere end kogepladerne i forbindelse med monteringen.

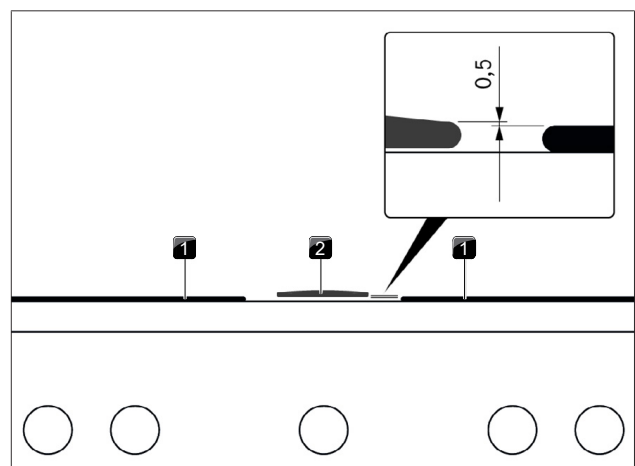


Fig. 4.33 Højdeforskel

- [1] Kogeplade
- [2] Emfang

4.8.2 Fastgørelse af emfanget

Forberedelse af monteringsklemmerne

Emfanget fastgøres ved hjælp af de fire medfølgende monteringsklemmer. Illustrationerne på monteringsklemmerne angiver, hvilken side, der skal anvendes til overflademontering og hvilken, der skal anvendes til planlimet montering. Påskriften viser det skæremærke, der passer til bordpladens tykkelse.

- ▶ Forkort monteringsklemmerne, hvis det er nødvendigt, så de passer til bordpladens tykkelse.
- ▶ Skær i den forbindelse monteringsklemmerne af ved det passende skæremærke med en hobbykniv.
- ▶ Drej monteringsklemmerne mod venstre eller mod højre alt efter monteringsstypen (planlimet montering eller overflademontering).

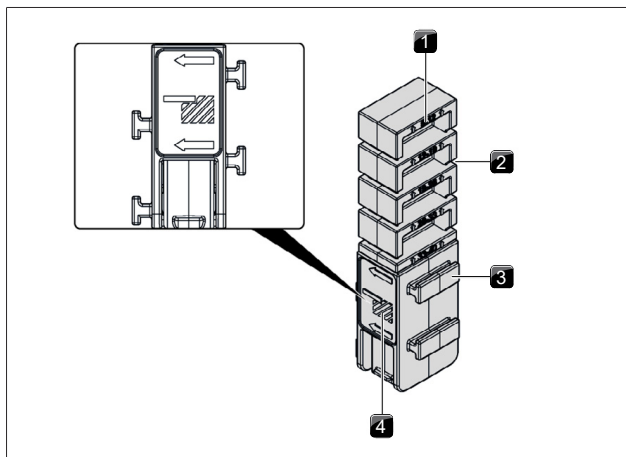


Fig. 4.34 Monteringsklemmer i højre side (planlimet montering)

- [1] Mærkning af bordpladens tykkelse (i mm)
- [2] Skæremærke (4x)
- [3] Fastgørelsestapper (2 i hver side)
- [4] Markering til planlimet montering

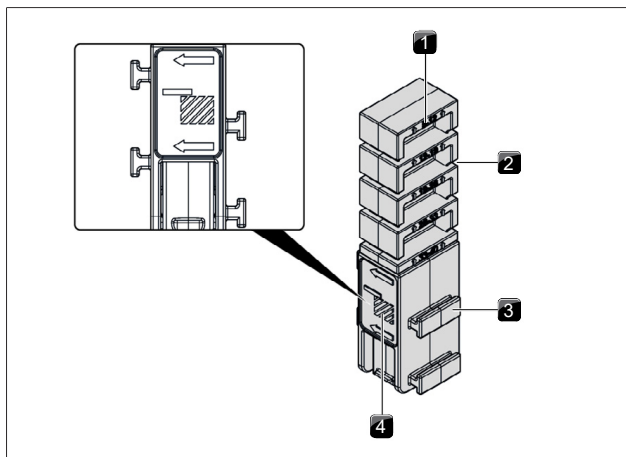


Fig. 4.35 Monteringsklemme i venstre side (overflademontering)

- [1] Mærkning af bordpladens tykkelse (i mm)
- [2] Skæremærke (4x)
- [3] Fastgørelsestapper (2 i hver side)
- [4] Markering til overflademontering

Fastgørelse af emfang

- ▶ Skub monteringsklemmerne ind i de dertil beregnede holdere på emfanget eller de alternative positioner på holdepladen.

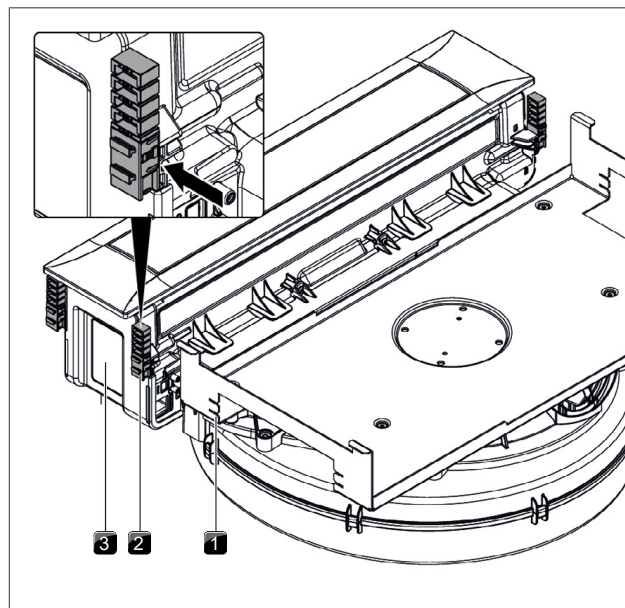


Fig. 4.36 Montering af monteringsklemmer

- [1] Alternativposition til monteringsklemme
- [2] Monteringsklemme
- [3] Emfang

- ▶ Spænd monteringsklemmerne let fast nedefra med en torx 20-skruetrækker.
- ▶ Kontrollér, at placeringen er korrekt.

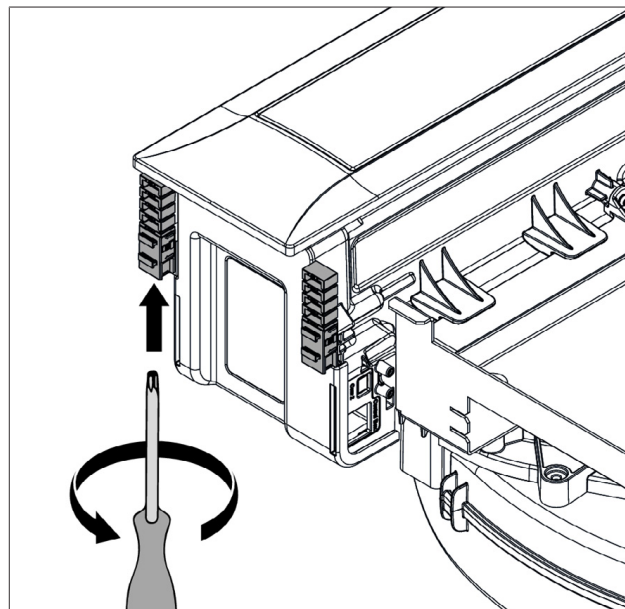


Fig. 4.37 Fastspænding af monteringsklemmer

4.9 Montering af kanalsystemet

i BORA påtager sig intet ansvar for monteringen af Ecotube-kanalsystemet. Undersøg kravene til brandsikring hos de lokale myndigheder, før montering af Ecotube-kanalsystemet. Om nødvendigt skal der også anvendes passende afspærringsanordninger for at opfylde de nationale krav.

4.9.1 Kanaltilslutningsmål

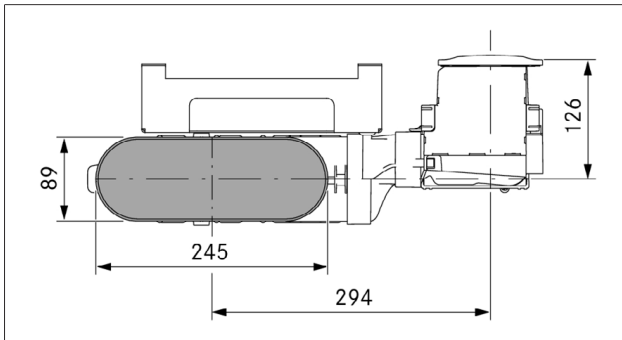


Fig. 4.38 Kanaltilslutningsmål PKA3/PKA3AB med det buede kanalstykke

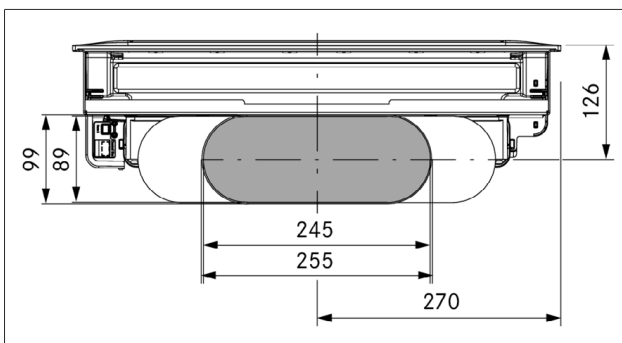


Fig. 4.39 Kanaltilslutningsmål PKA3/PKA3AB med det buede kanalstykke

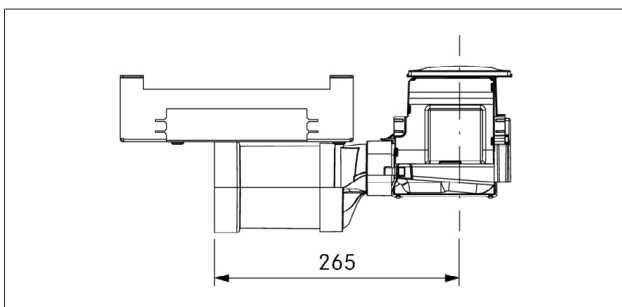


Fig. 4.40 Kanaltilslutningsmål PKA3/PKA3AB med det lige kanalstykke

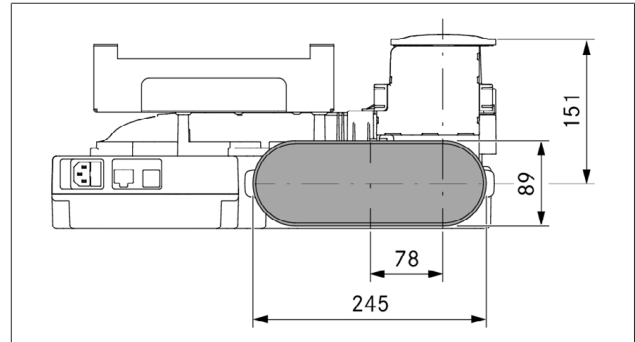


Fig. 4.41 Kanaltilslutningsmål PKAS3, PKAS3AB

4.9.2 Forberedelse af montering

- Den maksimale udsugningslængde med ventilator er 6 m med 6 installerede 90° buer.
- Aftrækskanalens tværsnit skal mindst være 176 cm², hvilket svarer til et cirkulært rør på en diameter på 150 mm eller BORA Ecotube-kanalsystem.
- ▶ Brug kun BORA Ecotube-kanaldele.
- ▶ Brug ikke fleksible slanger eller stofslanger.
- ▶ Kanalsystemet skal monteres på kogepladeemfanget uden mekanisk stress eller belastning.
- ▶ Tilpas luftkanalens dele til bordpladens højde.
- ▶ Sav de nødvendige udskæringer til luftkanalen i underskabets bagside.

4.9.3 Tilslutning af kanalsystemet til apparatet

- i** Ved montering af tætninger er det nødvendigt at kontrollere, at de slutter lufttæt til kanalsektionens tilslutningsstykke, når de er komprimerede.
- ▶ Skub tætningen på udsugningsstuds. Tætningen skal i den forbindelse strækkes lidt.
 - ▶ Skub kanalstykket med muffen på udsugningsstuds med tætningen.
 - ▶ Sørg for, at tætningen ikke forskubbes.

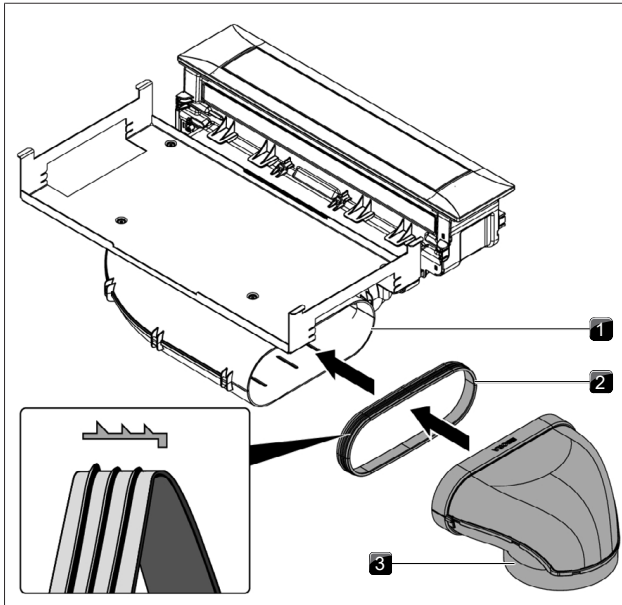


Fig. 4.42 Tilslutning til kanalsystemet

- [1] Udblæsningsåbning
- [2] Tætning
- [3] Kanalstykke

4.9.4 Standardopbygning PKA3/PKA3AB

i Underskabet må ikke støtte sig på sokkelmotorens kabinet.

- ▶ Alt efter monteringssituationen kan det være nødvendigt at flytte nogle af underskabets sokkelfødder.
- ▶ Skub den runde pakning på sokkelventilatorens indsugningsstuds.
- ▶ Skub den flade tætning på sokkelventilatorens udsugningsstuds.
- Tætningerne skal i den forbindelse strækkes lidt.

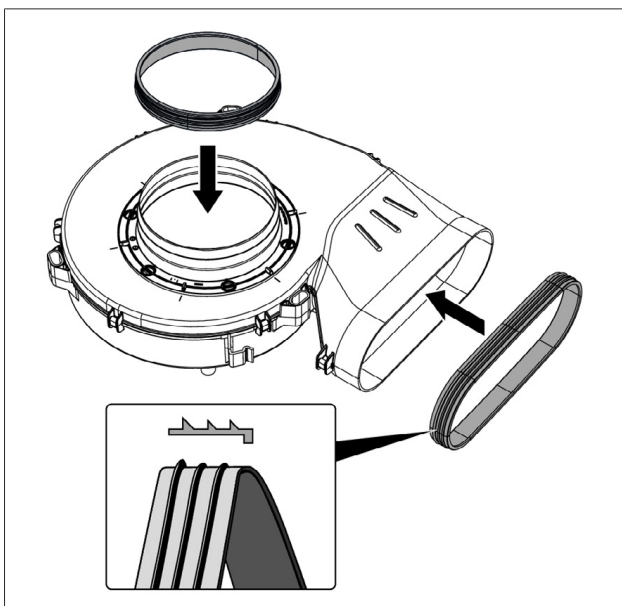


Fig. 4.43 Anbring tætningerne ved sokkelventilatoren

- ▶ Sæt brudstykket 90° på det buede kanalstykke.
- ▶ Placér sokkelventilatoren.

- ▶ For en mere enkel placering kan du tage sokkelventilationens indsugningsstuds af. Følg instruktionerne i monteringsvejledningen for universal sokkelventilatoren ULS.
- ▶ Sæt lyddæmperen på sokkelventilatoren.
- ▶ Forbind lyddæmperen med brudstykket 90°.
- Forbindelserne mellem luftkanalens dele og sokkelventilatoren kan eventuelt forsegles med tætningsbåndet UDB.
- ▶ Placér sokkelventilatoren og styreenheden sådan, at disse er nemt tilgængelige og lette at fjerne i forbindelse med vedligeholdelsesarbejde.

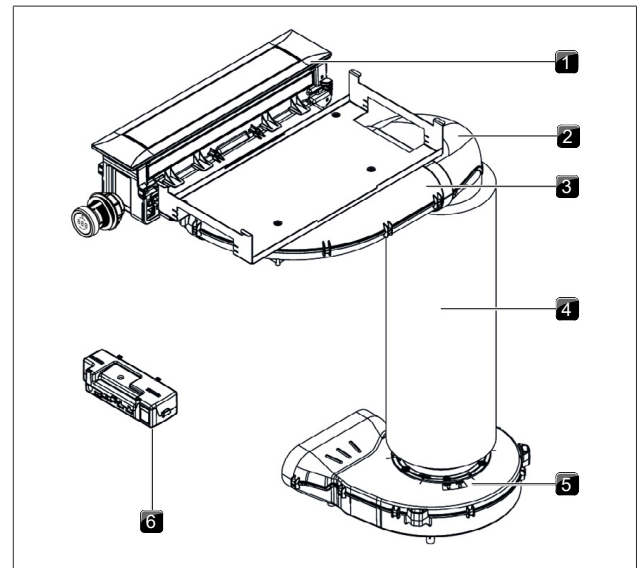


Fig. 4.44 Standardopbygning PKA3/PKA3AB

- [1] Emfang
- [2] Brudstykke 90°
- [3] Buet kanalstykke
- [4] Lyddæmper
- [5] Universal-sokkelmotor
- [6] Styreenhed

4.9.5 Placering af styreenheden

Styreenheden skal placeres i køkkenskabet. Placér styreenheden inde i køkkenskabet på en måde, så den ikke er frit tilgængelig for brugeren (f.eks. bag sokkelpanelet). Overhold en kabellængde (1 m) for strømkablet til tilslutning til strømforsyningen.

Tillade placeringsmuligheder i køkkenskabet:

- løst på mellemgulv
- løst på fladkanalen
- monteret på køkkenskabet

4.9.6 Installation af ekstra ventilator

i Den maksimale udsugningslængde med ventilator er 6 m.

- ▶ Installér eventuelt en ekstra ventilator i aftrækskanalen.
- ▶ Sørg for en afstand på mindst 3 m mellem ventilatorenhederne.
- ▶ Anvend udelukkende BORA universal ventilator.

4.10 Gasinstallation

i Montering, installation og ibrugtagning må kun udføres under overholdelse af gældende nationale love, forskrifter og standarder. Arbejdet skal udføres af kvalificerede fagpersoner, som er bekendt med og overholder de ekstra forskrifter fra den lokale elforsyningsvirksomhed.

i Gastilslutningen skal foretages før kogepladen monteres i bordpladen.

4.10.1 Ventilation

Dette apparat kobles ikke til en ledning til udsugning af røg og udstødningssasser. Det skal opstilles og monteres i overensstemmelse med de gældende installationsbetingelser. Der skal være særlig opmærksomhed på sikring af korrekte ventilationsforhold.

► Når apparatet er i drift, skal du altid sikre dig, at der er tilstrækkelig ventilation.

4.10.2 Gastilslutning

Gastilslutningen foretages ved apparatet med et formonteret vinkelstykke med et 1/2" cylindrisk indvendigt gevind. Hvis en konisk tilslutning er påkrævet på grund af nationale bestemmelser, skal det cylindrisk-koniske overgangsstykke bruges (inkluderet i leveringsomfanget).

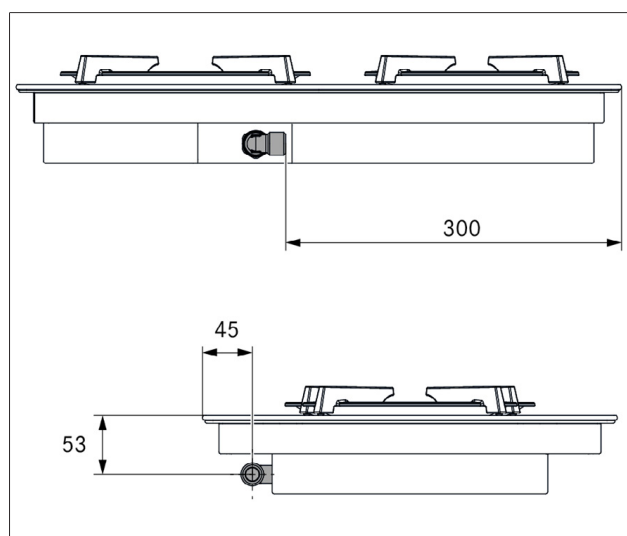


Fig. 4.45 Placering af gastilslutning

4.10.3 Etablering af gastilslutning

- Luk for gastilførslen.
- Sluk for hovedafbryderen/automatsikringen, inden du tilslutter kogepladen.
- Sørg for at sikre hovedafbryderen/automatsikringen mod uønsket gentilslutning.
- Kontrollér for spændingsfrihed.
- Kontrollér gasarten og gastrykket fra gasforsyningsledningen.
- Kontrollér også, at apparatet har den rigtige dyse - dermed sikres korrekt flamme fra brænderen og en sikker drift.
- Træk beskyttelseshætten af tilslutningsvinklen.
- Tilslut apparatet til gasforsyningen.
- Kontrollér efter montering af kogepladen alle forbindelser imellem kogepladen og gastilslutningen ved hjælp af egnede kontrolmidler. Lækager er ikke tilladt.

► Opret en lækagetestprotokol og giv denne videre til brugeren.

4.10.4 Omstilling af gastype

- Luk for gastilførslen fra forsyningsledningen.
- Sluk for hovedafbryderen/automatsikringen.
- Sørg for at sikre hovedafbryderen/automatsikringen mod uønsket gentilslutning.
- Kontrollér for spændingsfrihed.

Skift gasbrænderdysen i gasbrænderen

Dyserne regulerer den maksimale gasstrøm pr. brænder og gastype/-tryk. Gasbluset er på fabrikken indstillet til naturgas G20/20 mbar (formonteret). Hvis der anvendes en anden gastype, skal denne tilpasses i konfigurationsmenuen på kogepladen. Brug kun certificerede og tilladte dyser.

Kat.	
I2E+	G20/G25: 20/25 mbar, BE, FR
I2E	G20:20 mbar, DE, LU, PL, RO
I2EK	G25.3: 25 mbar, NL
I2L	G25: 25 mbar, NL
I2ELL	G20/G25: 20/25 mbar, DE/LU
I2H	G20: 20 mbar, AT, CH, CZ, DK, EE, ES, FI, GB, GR, HR, IE, IT, LU, LT, LV, NO, PT, RO, SE, SI, SK, TR
I3+	G30/G31: 28-30/37 mbar, BE, CH, CY, CZ, ES, FR, GB, GR, IE, IT, LT, PT, SI, TR
I3B/P	G30/31: 30 mbar, BE, CY, CZ, DK, EE, FI, FR, GB, GR, HR, IT, LT, NL, NO, PL, PT, RO, SE, SI, TR
I3B/P	G30/31: 50 mbar, AT, CH, DE, FR, SK
I3P	G31: 37 mbar, BE, CH, CZ, ES, FR, GB, GR, HR, IE, IT, LT, NL, PL, PT, SI, SK, TR
II2E+3+	G20/G25: 20/25 mbar, G30/G31: 28-30/37 mbar, BE, FR
II2EK3B/P	G25.3: 25 mbar, G30/31: 30 mbar, NL
II2ELL3B/P	G20/G25/G30: 20/20/50 mbar, DA
II2H3+	G20: 20 mbar, G30/31: 28-30/37 mbar, CH, CY, CZ, ES, GB, GR, IE, IT, LT, PT, SI, SK, TR
II2H3B/P	G20: 20 mbar, G30/G31: 30 mbar, CY, CZ, DK, EE, FI, GR, HR, IT, LT, NO, RO, SE, SI, SK, TR
II2H3B/P	G20: 20 mbar, G30/31: 50 mbar, AT, CH, SK
II2L3B/P	G25: 25 mbar, G30/31: 30 mbar, RO

Tab. 4.5 Gaskategorier oversigt

AT	ingestellt:	Erdgas H	I2H	20 mbar
BE	ingestellt:	Erdgas E+	I2E+	20 / 25 mbar
BE	ingesteld:	Aardgas E+	I2E+	20 / 25 mbar
BE	reglage:	Gaz naturel E+	I2E+	20 / 25 mba
CH	ingestellt:	Erdgas H	I2H	20 mbar
CH	impostato	Gas metano	I2H	
CH	per:	H	I2H	
	impostato	Gaz naturel H		
	per:			
CY	ενεργοποιημέ νη:	φυσικό αέριο H		20 mbar
CZ	nastaveno na:	Zemní plyn H	I2H	20 mbar
DA	ingestellt:	Erdgas E	I2H	20 mbar
DK	sat på:	Naturgas H	I2H	20 mbar
EE	sisse lülitatud:	Maagaas H	I2H	20 mbar
ES	ajustado:	Gas natural H	I2H	20 mbar
FI	asetettu:	Maakaasu H	I2H	20 mbar
FR	reglage:	Gaz naturel E+	I2E+	20 / 25 mbar
GB	set for:	Natural gas H	I2H	20 mbar
GR	ενεργοποιημέ νη:	φυσικό αέριο H	I2H	20 mbar
HR	uključeno:	Prírodní plin H	I2H	20 mbar
IE	set for:	Natural gas H	I2H	20 mbar
IS	sett á:	jarðgas H		20 mbar
IT	aggiustato a:	Gas naturale H	I2H	20 mbar
LT	nustatytas:	Gamtinės dujos H	I2H	20 mbar
LU	festgeluecht:	Natierlech Gas E		20 mbar
LV	ieslēgts:	Dabaszgāze H	I2H	20 mbar
MT	issettjat fuq:	Gass naturali H		20 mbar
NEJ	satt på:	Naturgass H	I2H	20 mbar
PL	ustawić:	Gaz ziemny E	I2H	20 mbar
PT	regulado para:	Gás natural H	I2H	20 mbar
RO	setat pe:	Gaz natural H	I2H, I2E	20 mbar
SE	sätt på:	Naturgas H	I2H	20 mbar
SI	nastavljen na:	Zemeljski plin H	I2H	20 mbar
SK	zapnuté:	Zemný plyn H	I2H	20 mbar
TR	ayarlamak:	Doğal gaz H	I2H	20 mbar

Tab. 4.6 Forindstillinger gaskogeplade

Stemplet på dyserne svarer til værdierne i den anførte dysetabel og er placeret enten for oven eller på siden af dyserne.

Gasttype/gasttryk mbar	Ø SR-brænder/ normal brænder	Ø R-brænder/stærk brænder
G20/20	104	125
G25/20	110	131
G20/13	115	149

Gasttype/gasttryk mbar	Ø SR-brænder/ normal brænder	Ø R-brænder/stærk brænder
G25/25 G25,3/25	104	131
G20/25	100	119
G30/37 G31/37	69	85
G30/50 G30 - 50 mbar	62	78

Tab. 4.7 Dysetabel

Totale nominelle tilslutningsværdier for flydende gas:

Gasttype	mbar	kW	g/h	m ³ /h
G30/G31	50	4,90	364	0,143
G30	29	5,00	364	0,143

Tab. 4.8 Nominelle tilslutningsværdier for flydende gas

Totale nominelle tilslutningsværdier for naturgas:

Gasttype	mbar	kW	m ³ /h
G20	20	5,00	0,48
G25	25	5,10	0,55
G25.3	25	5,10	0,54
G20	13	5,00	0,48
G25	20	4,80	0,55

Tab. 4.9 Nominel tilslutningsværdi for naturgas

- ▶ Fjern gryderisten.
- ▶ Tag brænder-låget af brænder-hovedet.
- ▶ Fjern brænder-hovedet fra gasudtaget.

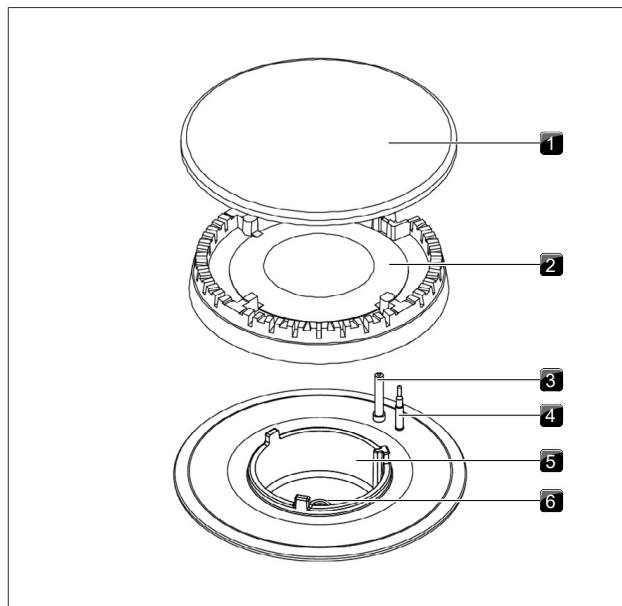


Fig. 4.46 Gasbrænder, montering

- [1] Brænder-låg
- [2] Brænder-hovede
- [3] Elektrisk tændingsenhed
- [4] Sikkerheds-termoelement
- [5] Brænder-kabinet
- [6] Gasbrænderdyse

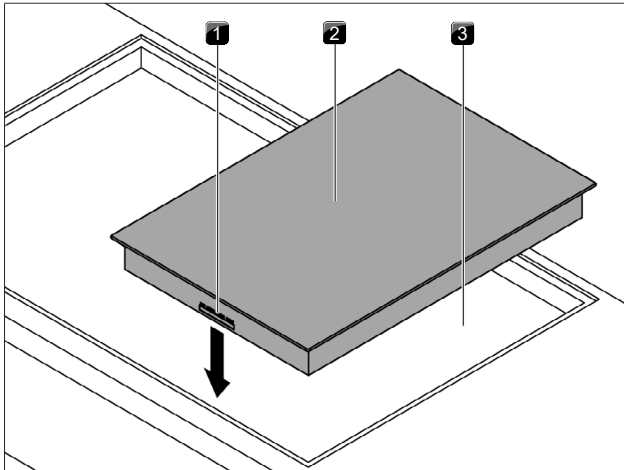


Fig. 4.50 Indsæt kogepladen

- [1] Tilslutninger til betjeningsknap og grænseflade til bordemfang (fortil)
- [2] Kogeplade
- [3] Bordpladeudskæring

► Placér om nødvendigt højdeudligningsplader forneden.

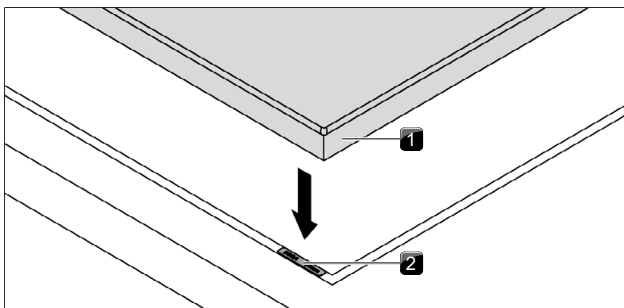


Fig. 4.51 Kogeplade og højdeudligningsplader

- [1] Kogeplade
- [2] Højdeudligningsplader

- Fastgør apparatet ved hjælp af fastgørelsesclipsene.
- Spænd fastgørelsesclipsene fast med skruen og spændeskiven med maks. 2 Nm.
- Kontrollér, at placeringen er korrekt.

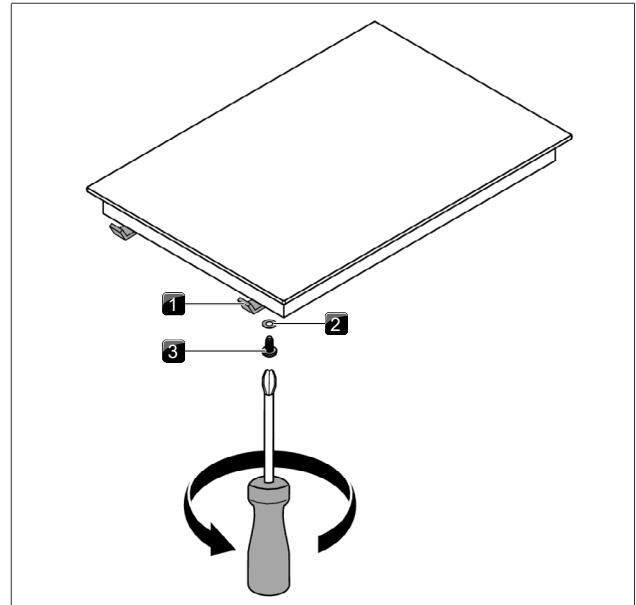


Fig. 4.52 Fastgørelsesclips

- [1] Fastgørelsesclips
- [2] Spændeskive
- [3] Skruer

4.11.3 Installering af Tepan-grill i rustfrit stål

- Læg Tepan-grillen i rustfrit stål ind i bordpladeudskæringen.
- Sørg for en præcis placering Tepan-grillen i rustfrit stål.
- Sørg for, at forbindelserne til betjeningsknapperne og det automatiske emfang er placeret bagtil ved normal installation.

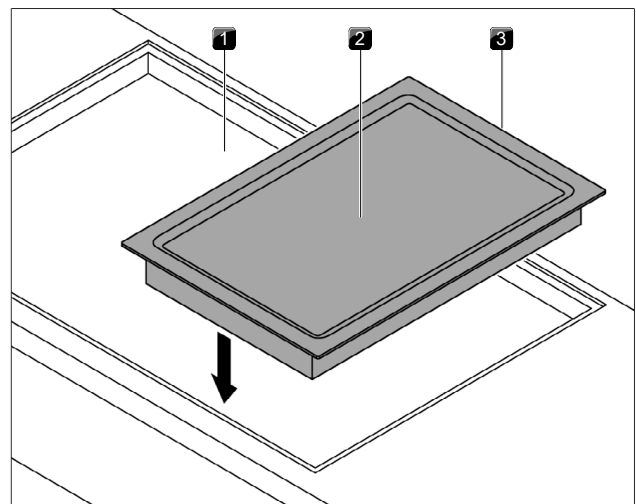


Fig. 4.53 Isætning af Tepan-grill i rustfrit stål

- [1] Bordpladeudskæring
- [2] Tepan-grill i rustfrit stål
- [3] Tilslutninger til betjeningsknap og automatisk emfang

- Placér om nødvendigt højdeudligningsplader forneden.
- Fastgør apparatet ved hjælp af fastgørelsesclipsene.
- Spænd fastgørelsesclipsene fast med skruen og spændeskiven med maks. 2 Nm.
- Kontrollér, at placeringen er korrekt.

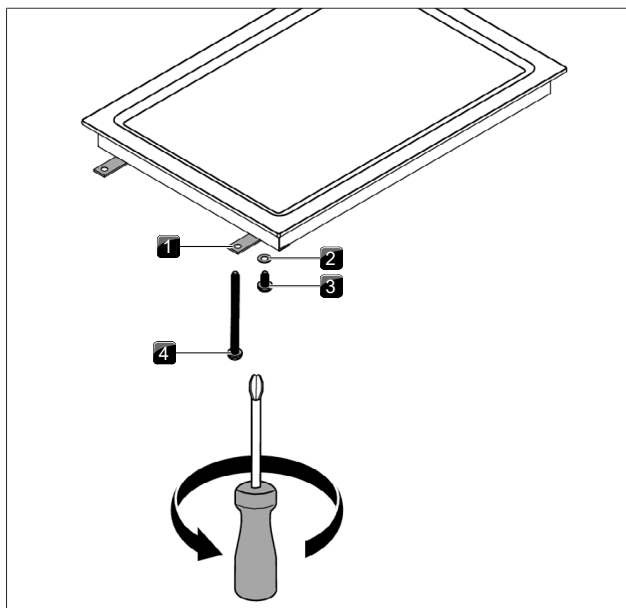


Fig. 4.54 Fastgørelsesclips

- [1] Fastgørelsesclips
- [2] Spændeskive
- [3] Skrue
- [4] Skrue (60 mm)

4.11.4 Indbygning af kogeplade med drejning på 180°

i Ved montering af en kogeplade uden emfang kan konfigurationen ikke tilpasses den 180° drejede monteringsvariant.

Monteringsafstande for kogepladerne PKC3, PKCB3 og PKCH3 ved montering 180° drejet

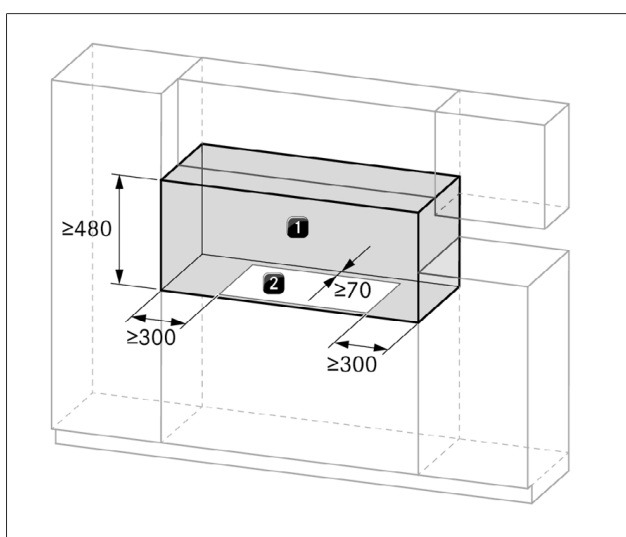


Fig. 4.55 Krævet frirum

- [1] Krævet frirum
- [2] Bordpladeudsikring

Indbygning med drejning på 180°

- ▶ Gå frem som følger ved indbygningen.
- ▶ Byt om på indbygningsretningen i konfigurationsmenuen (se Konfigurationsmenuen i betjeningsanvisningen).
- Hvis kogepladen monteres 180° drejet, er tilslutningerne til betjeningsknapperne og aftræksfunktionen placeret bagest i forbindelse med kogepladerne.

Indbygning af gaskogeplade med drejning på 180°

- ▶ Drej gastilslutnings-vinkelstykket 180°, hvorved tilslutningen kan foretages bagtil.

Indbygning af Tepan-grill i rustfrit stål med drejning på 180°

- Hvis kogepladen monteres 180° drejet, er tilslutningerne til betjeningsknapperne og aftræksfunktionen placeret forrest i forbindelse med Tepan-grill i rustfrit stål PKT3.

4.12 Tilslutning af eksterne kontakter

i Elektroenheden kan indeholde restspænding. Undgå at berøre eventuelle fritliggende kontakter på elektronikenheden.

Ved anvendelse af Home In og Home Out skal du bruge dokumentationen til de eksterne afbryderkontakter for at kunne gennemføre en risikofri tilslutning og brug af apparatet. Følgende afbryderkontakter kan anvendes:

Kontakt	Funktion	Tilslutning
Home-In	Emfang Til/Fra, tilslutning til ekstern afbryderkontakt (lukket kontakt: emfang Til)	12 V DC 100 mA
Home-Out	Potentialfri kontakt til styring af eksterne indretninger, afhængigt af driften på emfanget (emfang Til: lukket kontakt)	Maksimalt 250 V AC / 30 V DC, 5 A

Tab. 4.10 Afbryderkontakter

Home In-kontakten kan bruges til eksterne sikkerhedsindretninger (fx en vindueskontakt). I åbnet koblingstilstand er emfanget slået fra.

4.12.1 Forberedelse PKAS3/PKAS3AB

For at der ikke skal komme nogen ridser på apparatets overside i forbindelse med installationsarbejdet, skal der anvendes et underlag, der skåner overfladen (fx pap).

- ▶ Læg et underlag, der skåner overfladen, frem.
- ▶ Vend emfangsystemet om, og læg det på underlaget med apparatets overside nedad.
- ▶ Løsn skrueerne til styreenheden på undersiden af emfangsystemet.
- ▶ Løft dækslet af huset.
- ▶ Undgå at berøre elektronikenheden.

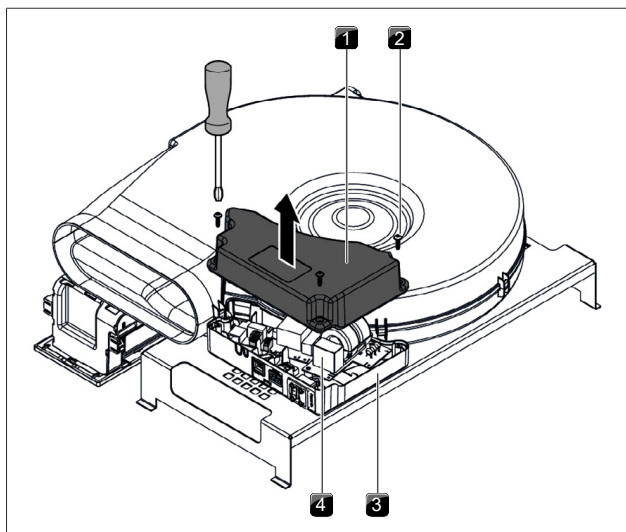


Fig. 4.56 Åbn dækslet på styreenheden

- [1] Husdæksel
- [2] Skrue (3x)
- [3] Hus
- [4] Elektroenhed

4.12.2 Forberedelse af styreenheden ved PKA3 / PKA3AB

- ▶ Kontrollér endvidere, at styreenheden er afbrudt fra strømforsyningen.
- ▶ Løsn skruen, som holder dækslet fast.
- ▶ Løsn forsigtigt alle fastgøringsanordninger med en skruetrækker med kær. v.
- ▶ Løft dækslet opad fra husets underskal.
- ▶ Undgå at berøre elektronikkenheden.

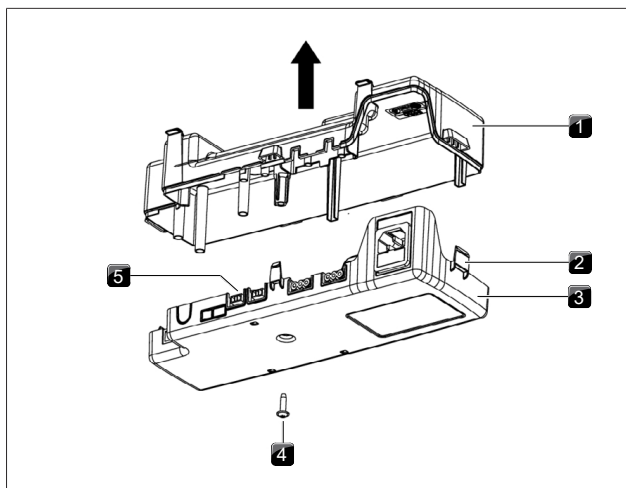


Fig. 4.57 Åbn dækslet på styreenheden

- [1] Husdæksel
- [2] Fastgøringsanordninger
- [3] Husets underskal
- [4] Skrue
- [5] Elektroenhed

4.12.3 Forberedelse af tilslutningsledninger til eksterne afbryderkontakter

Anvend tilslutningsledninger af følgende typer til forbindelse med eksterne afbryderkontakter.

Kontakt	Tilslutningsledning
Home-In	H03VV-F 2x 0,5mm ²
Home-Out	H05VV-F 2x 1 mm ²

Tab. 4.11 Tilslutningsledning

- ▶ Forbered tilslutningsledningen, idet du overholder de angivne længder for afisoleringen.
- Tilslutningskablet er kun beregnet til indendørs brug i bygninger, private husholdninger, køkkener eller kontorlokaler!
- Tilslutningsledningen til eksterne sikkerhedsindretninger må maksimalt have en total længde på 10 m!

PKA3/ PKA3AB

- ▶ Overhold længden for afisolering af de enkelte ledningstråde, som maksimalt må være 9 mm fra den afisolerede ledningsende.
- ▶ Overhold afisoleringslængden for ledningskappen på maksimalt 25 mm for den isolerede ledning.

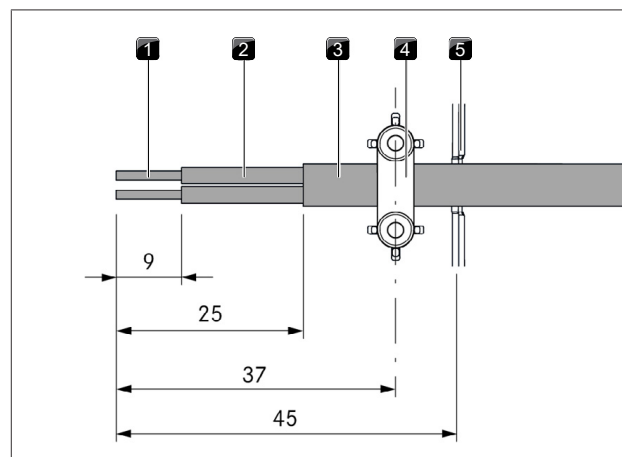


Fig. 4.58 Afisoleringslængder og monteringsposition for tilslutningskablet PKA3/PKA3AB

- [1] Afisoleret inderleder-ende
- [2] Afisoleret ledning
- [3] Kabel med kappe
- [4] Trækafastningsklemme
- [5] Gennemgangspunkt kabelgennemføring

PKAS3/PKAS3AB

- ▶ Overhold længden for afisolering af de enkelte ledningstråde, som maksimalt må være 9 mm fra den afisolerede ledningsende.
- ▶ Overhold afisoleringslængden for ledningskappen på maksimalt 21 mm (Home-In) hhv. 16,5 mm (Home-Out) for den isolerede ledning.

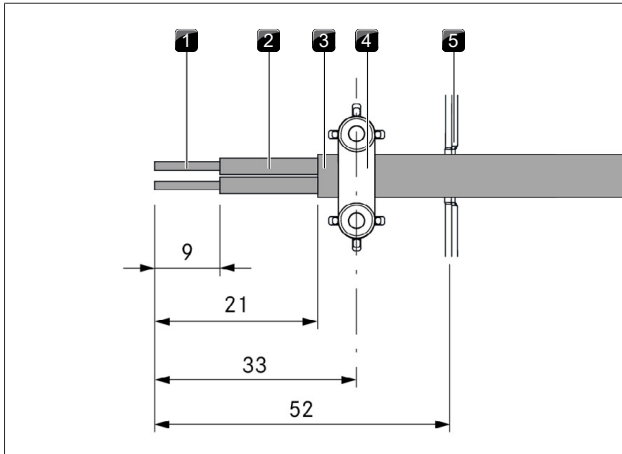


Fig. 4.59 Afisoleringsslængder og monteringsposition for tilslutningskablet PKAS3/PKAS3AB - Home-In

- [1] Afisoleret inderleder-ende
- [2] Afisoleret ledning
- [3] Kabel med kappe
- [4] Trækafastningsklemme
- [5] Gennemgangspunkt kabelgennemføring

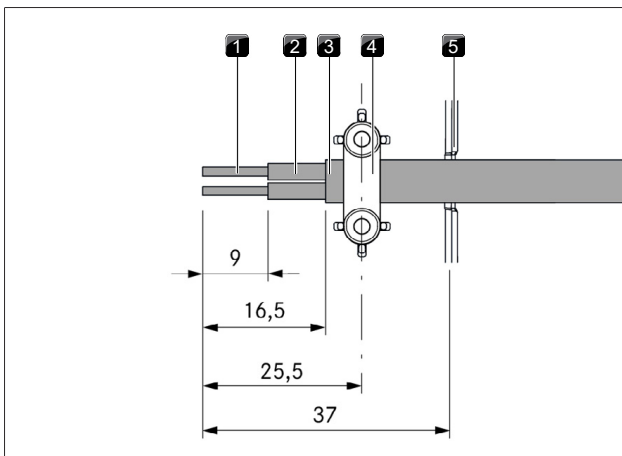


Fig. 4.60 Afisoleringsslængder og monteringsposition for tilslutningskablet PKAS3/PKAS3AB - Home-Out

- [1] Afisoleret inderleder-ende
- [2] Afisoleret ledning
- [3] Kabel med kappe
- [4] Trækafastningsklemme
- [5] Gennemgangspunkt kabelgennemføring

4.12.4 Installation af den eksterne koblingsenhed

Alt efter typen på koblingsenheden skal tilslutningsledningerne enten forbindes til Home in- eller Home Out-tilslutningsklemmen.

- ▶ Følg tilslutningsskemaet, når du tilslutter Home In og Home Out.
- ▶ Tilslut kablerne til de respektive kontakter til kontaktklemmerne ved at følge tilslutningsdiagrammet.
- For at kunne tilslutte Home-In-grænsefladen skal de installerede brokoblinger fjernes.
- Kontakten Home In skal være brokoblet, når den ikke anvendes (ved udlevering er den brokoblet).

- Der må ikke anvendes tyller til tilslutninger ved Home In-tilslutningsklemmen.

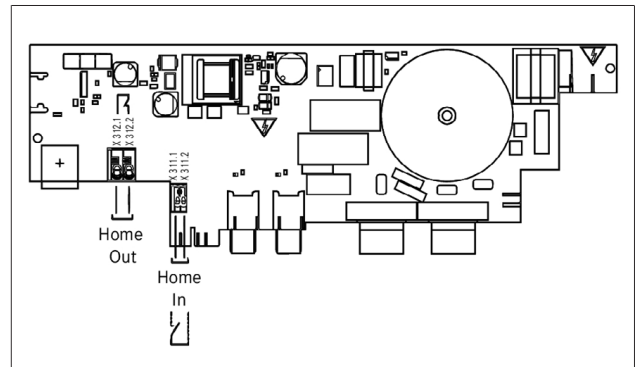


Fig. 4.61 Tilslutningsskema til eksterne afbryderkontakter PKA3

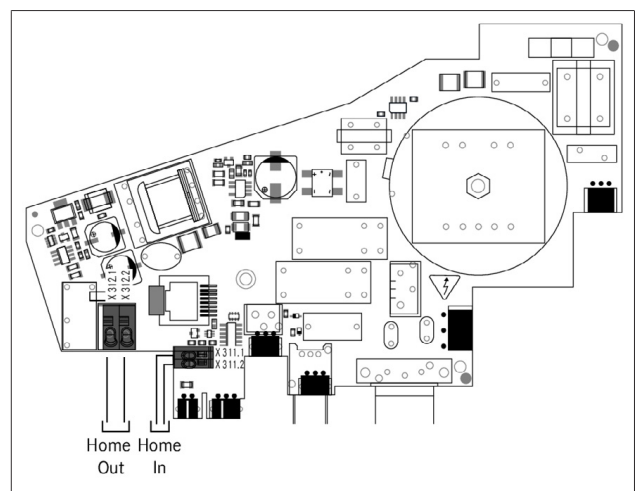


Fig. 4.62 Tilslutningsskema til eksterne afbryderkontakter

- ▶ Åbn de gennemgangssteder, der er nødvendige af hensyn til kabelgennemføringen i styreenhedens plastkabinet.

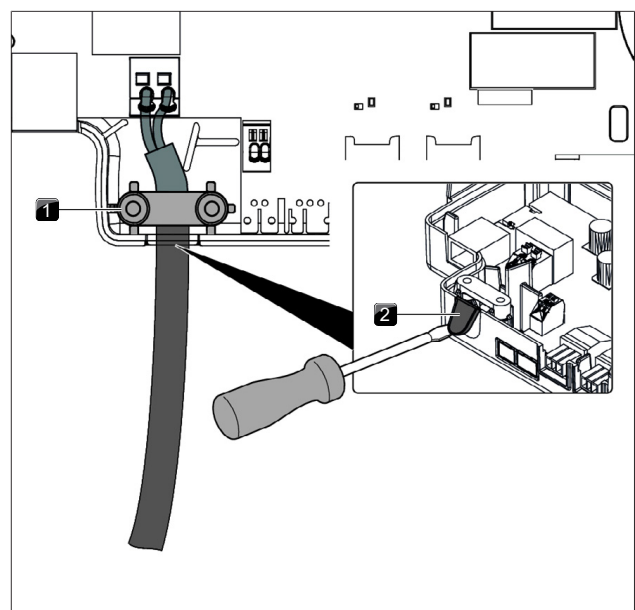


Fig. 4.63 Home-Out-kontaktforbindelse med belastningsaflastning

- [1] Trækafastningsklemme
- [2] Gennemgangspunkt til kabelgennemføring

- ▶ Forbind tilslutningsledningen i den dertil beregnede trækaflastningsklemme iht. tværsnittet på den anvendte ledning hhv. antallet af ledninger.
- ▶ Kontrollér, at montering er korrekt, og at tilslutningsledningerne sidder godt fast.
- ▶ Luk og fastgør dækslet på styreenheden.
- ▶ Skru dækslet fast med de tilhørende skruer (maks. 2 Nm).
- ▶ Sørg for, at kablet ikke bliver klemt eller beskadiget.
- ▶ Hvis Home In interfacet tilsluttes i forbindelse med PKAS3/PKAS3AB, skal de to isolerede ledere bindes sammen med en kabelbinder.

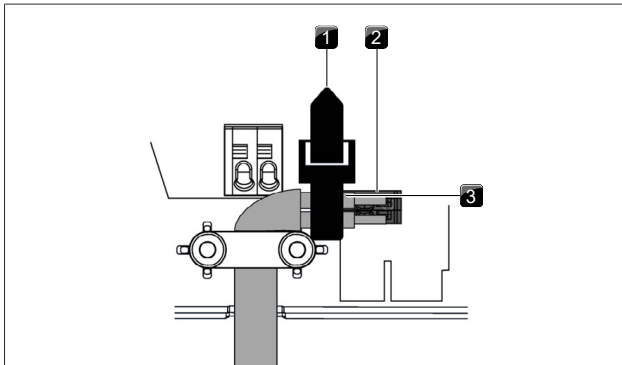


Fig. 4.64 Kabelbindere til Home-In interface PKAS3

- [1] Kabelbinder
- [2] Home In interface PKAS3/PKAS3AB
- [3] Afisoleret ledning

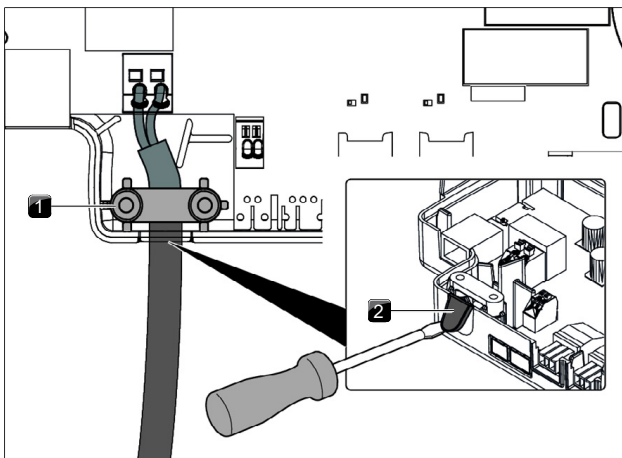


Fig. 4.65 Home-Out-kontaktforbindelse med belastningsaflastning

- [1] Trækaflastningsklemme
- [2] Gennemgangspunkt til kabelgennemføring

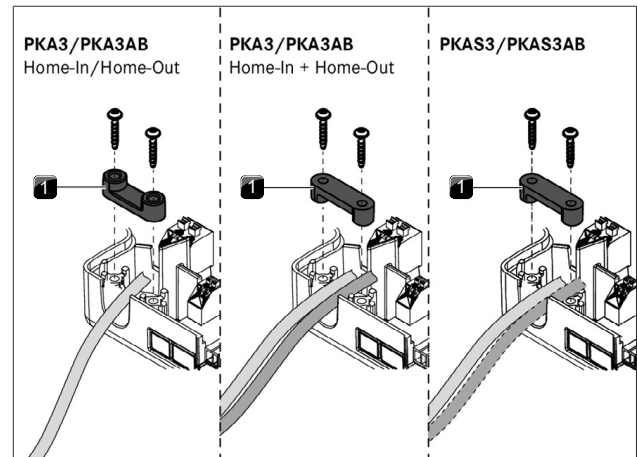


Fig. 4.66 Montering af trækaflastningsklemme

- [1] Trækaflastningsklemme

4.13 Oprettelse af kommunikations- og strømforbindelser

- Stikket til strømtilslutningen skal være tilgængeligt efter montering.
- I tilfælde af beskadigelse af strømtilslutningen skal denne skiftes ud.
- Apparats komponenter er forbundet ved hjælp af det fladbåndskabel, der følger med leveringen.

4.13.1 Tilslutning af betjeningsknapper

Betjeningsknapperne må kun tilsluttes til de dertil beregnede tilslutninger på apparatet.

- ▶ Opret forbindelserne mellem apparaterne og betjeningsknapperne.

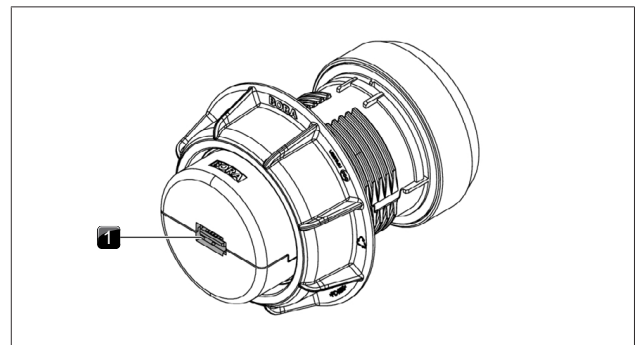


Fig. 4.67 Bagside af betjeningsknap med tilslutning

- [1] Tilslutning til betjeningsknappen, bagside

Tilslutning af betjeningsknapper på emfang

- ▶ Forbind tilslutningen på bagsiden af betjeningsknappen med den dertil beregnede tilslutning i siden af emfanget.

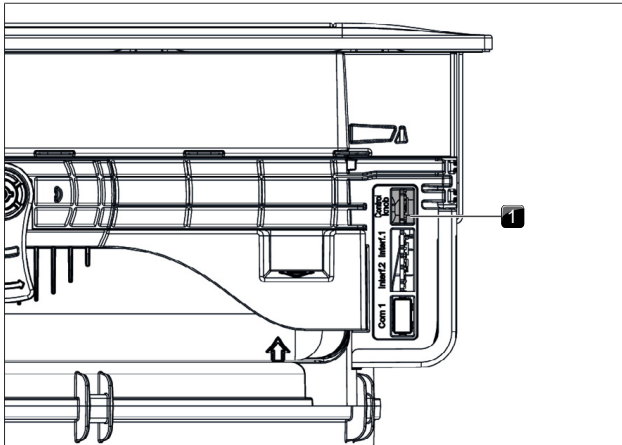


Fig. 4.68 Tilslutninger i siden af emfanget

- [1] Tilslutning betjeningsknap

Tilslutning af betjeningsknapper på kogeplade

Ved normal placering er tilslutningerne til kogepladerne forrest. Fra fabrikkens side er venstre betjeningsknap beregnet til betjening af den forreste kogezone (zone 1) og højre betjeningsknap til betjening af den bageste kogezone (zone 2).

- ▶ Forbind tilslutningen på bagsiden af venstre betjeningsknap med tilslutningen til "zone 2" på kogepladen.
- ▶ Forbind tilslutningen på bagsiden af højre betjeningsknap med tilslutningen til "zone 1" på kogepladen.
- ▶ Tildel kogezoneerne i konfigurationsmenuen korrekt til betjeningsknapperne (se Konfigurationsmenuen i betjeningsanvisningen).

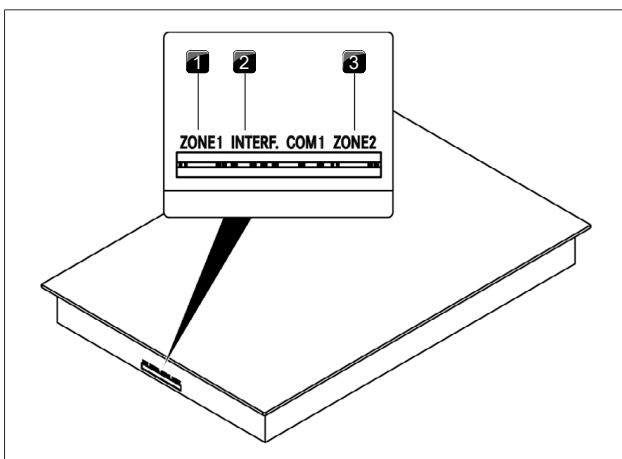


Fig. 4.69 Tilslutninger på kogepladen

- [1] Tilslutning af betjeningsknap kogezone fortil (zone 1)
- [2] Tilslutning af interface til aftrækselektronik
- [3] Tilslutning af betjeningsknap kogezone bagest (zone 2)

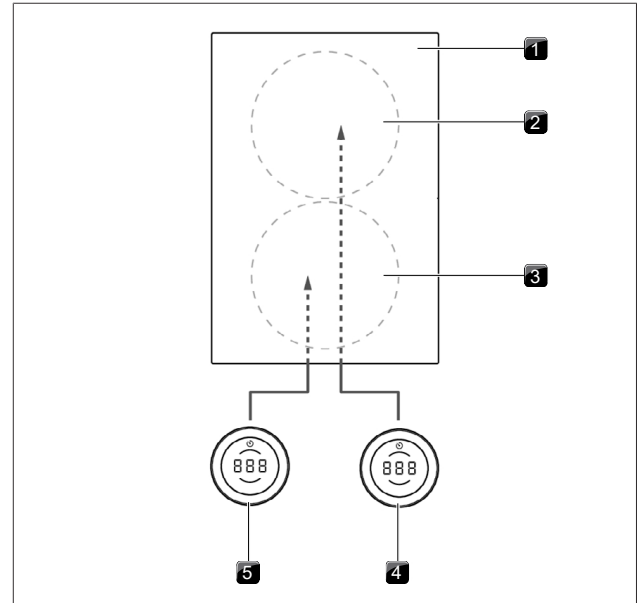


Fig. 4.70 Standardtilslutning ved apparater med tilslutning forrest

- [1] Kogeplade
- [2] Kogezone bagest (zone 2)
- [3] Kogezone forrest (zone 1)
- [4] Betjeningsknap kogezone bagtil (zone 2)
- [5] Betjeningsknap kogezone fortil (zone 1)

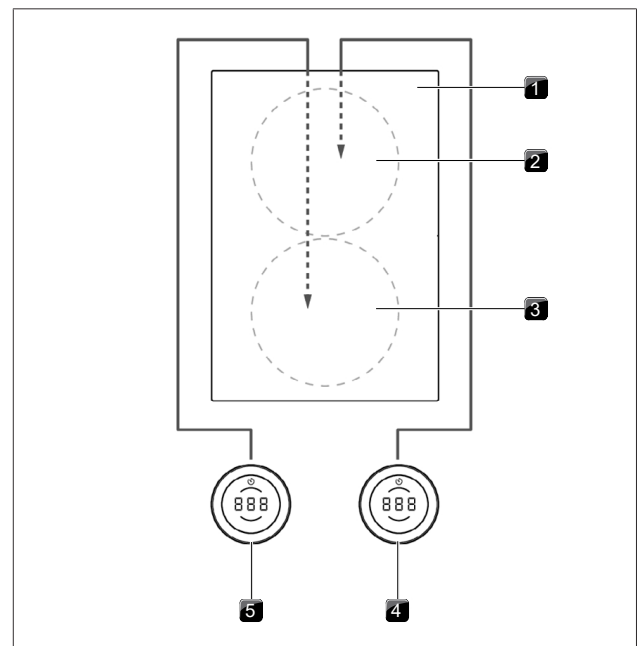


Fig. 4.71 Tilslutning af kogezoneer ved indbygning med 180° og ved apparater med tilslutning forrest

- [1] Kogeplade
- [2] Kogezone bagest (zone 1)
- [3] Kogezone forrest (zone 2)
- [4] Betjeningsknap kogezone bagest (zone 1)
- [5] Betjeningsknap kogezone forrest (zone 2)

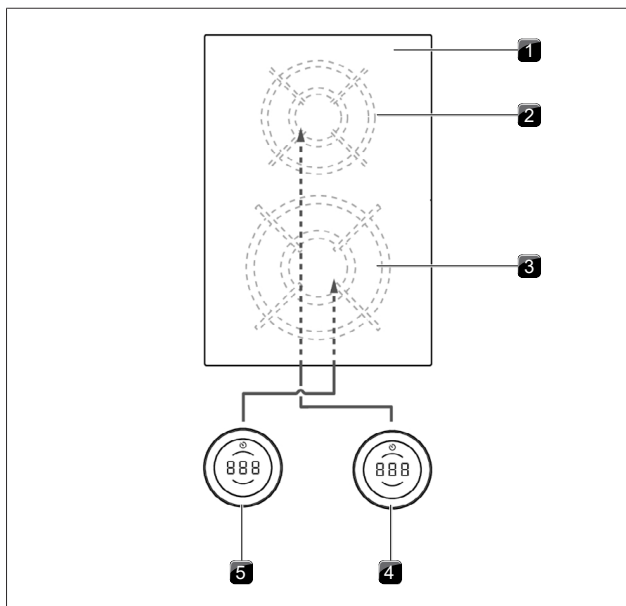


Fig. 4.72 Standardtilslutning ved apparater med tilslutning forrest (PKG3)

- [1] Kogeplade
- [2] Kogezone bagest (zone 1)
- [3] Kogezone forrest (zone 2)
- [4] Betjeningsknap kogezone bagest (zone 1)
- [5] Betjeningsknap kogezone forrest (zone 2)

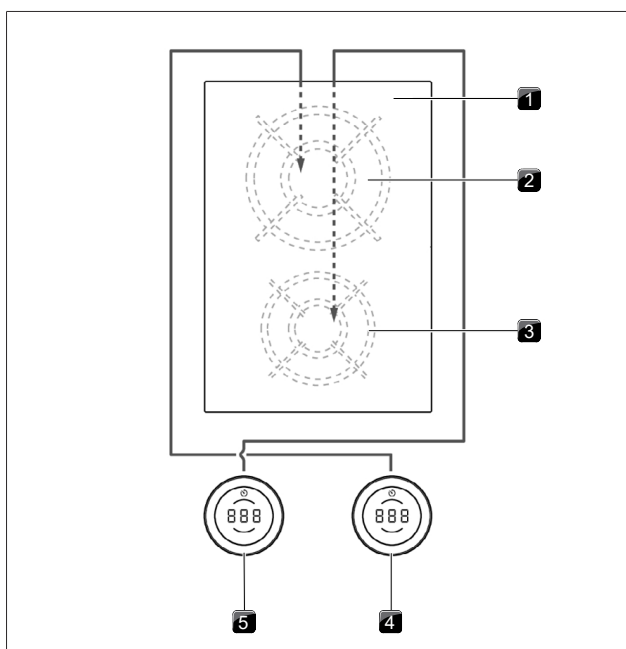


Fig. 4.73 Tilslutning af kogezoner ved indbygning med 180° og ved apparater med tilslutning forrest (PKG3)

- [1] Kogeplade
- [2] Kogezone bagest (zone 2)
- [3] Kogezone forrest (zone 1)
- [4] Betjeningsknap kogezone bagtil (zone 2)
- [5] Betjeningsknap kogezone fortil (zone 1)

Tilslutning af betjeningsknap til Tepan-grillen i rustfrit stål

Ved standard-placeringen findes tilslutningerne til Tepan-grillen i rustfrit stål PKT3 bagest.

Ved monteringsvarianten PKT3, der kan roteres 180°, skal for lange kabler vikles sammen og fastgøres med kabelbindere.

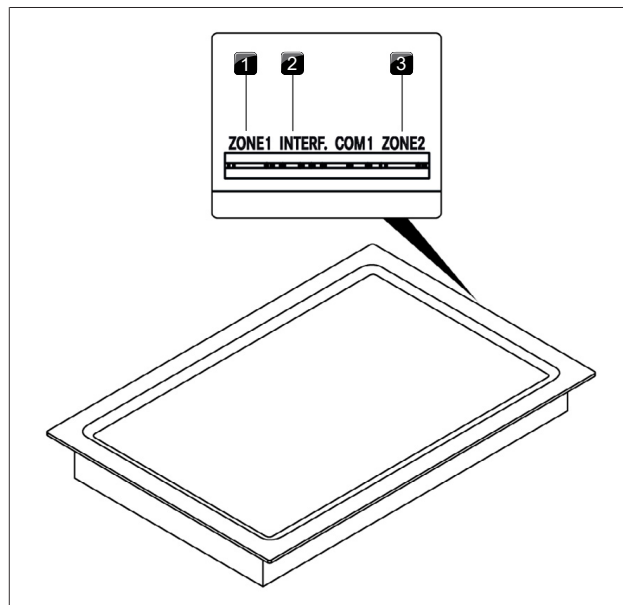


Fig. 4.74 Tilslutning af betjeningsknap på kogepladens bagside

- [1] Tilslutning af betjeningsknap kogezone fortil (zone 1)
- [2] Tilslutning af interface til aftrækkeelektronik
- [3] Tilslutning af betjeningsknap kogezone bagest (zone 2)

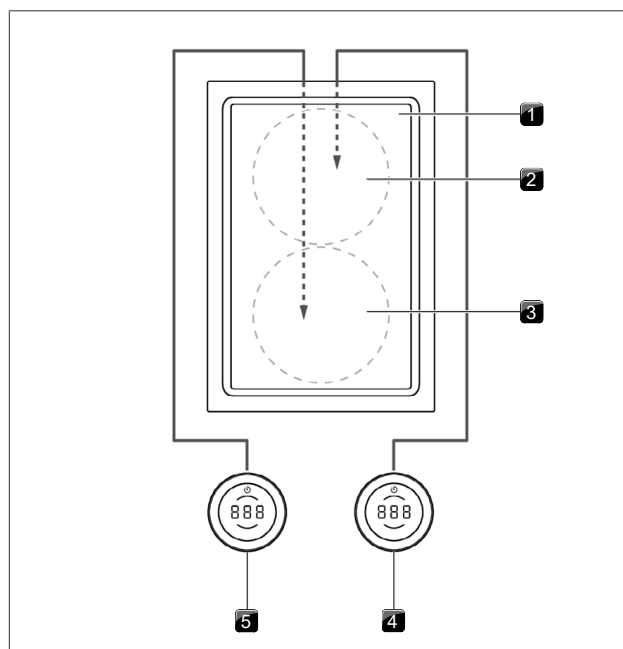


Fig. 4.75 Standardtilslutning ved apparater med tilslutning bagest (PKT3)

- [1] Kogeplade
- [2] Kogezone bagest (zone 2)
- [3] Kogezone forrest (zone 1)
- [4] Betjeningsknap kogezone bagtil (zone 2)
- [5] Betjeningsknap kogezone fortil (zone 1)

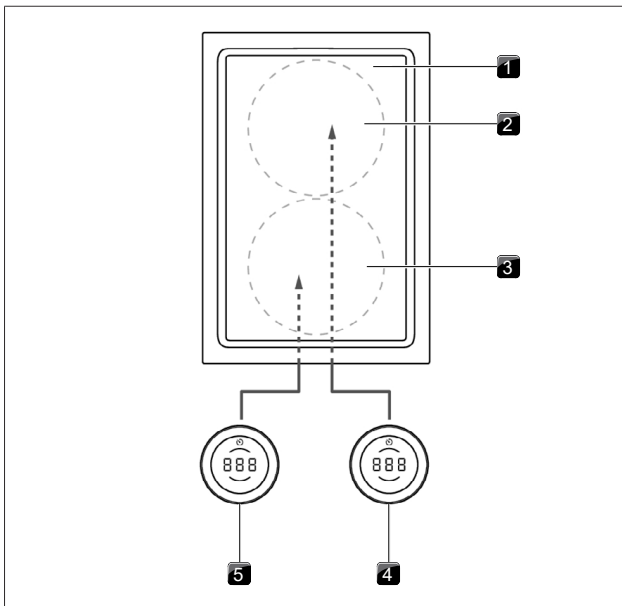


Fig. 4.76 Tilslutning af kogezone ved indbygning med 180° og ved apparater med tilslutning bagest (PKT3)

- [1] Kogeplade
- [2] Kogezone bagest (zone 1)
- [3] Kogezone forrest (zone 2)
- [4] Betjeningsknap kogezone bagest (zone 1)
- [5] Betjeningsknap kogezone forrest (zone 2)

Specielle anvisninger vedr. wok-kogepladen PKIW3

Da wok-kogepladen PKIW3 kun har én kogezone, er det ikke nødvendigt at være opmærksom på placeringen af tilslutningerne ved tilslutning af 2 betjeningsknapper (se betjeningsanvisning). Hvis wok-kogepladen PKIW3 med 2 betjeningsknapper er blevet monteret, kan den betjenes både med venstre og med højre betjeningsknap.

Tilslutning af kogezone ved en betjeningsknap

- Forbind tilslutningen på bagsiden af betjeningsknappen udelukkende med tilslutningen til zone 1 på kogepladen.

Tilslutning af kogezone ved 2 betjeningsknapper

- Forbind tilslutningerne på bagsiden af betjeningsknapperne med tilslutningerne på kogepladen (zone 1 og zone 2).

4.13.2 Tilslutninger på emfangsystem PKAS3

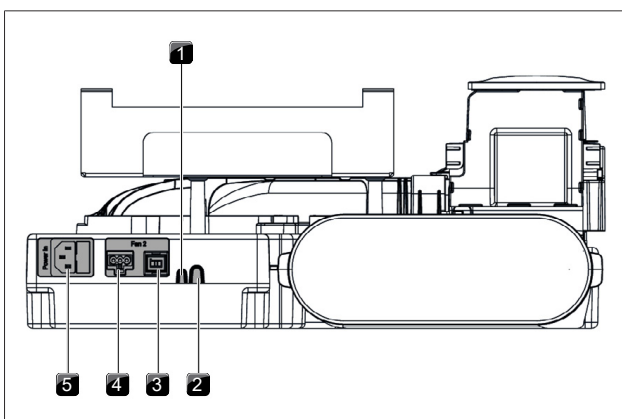


Fig. 4.77 Tilslutninger på bagsiden PKAS3

- [1] Home-In
- [2] Home-In
- [3] Styreledning til ekstra ventilator
- [4] Strømforsyningskabel til ekstra ventilator
- [5] Strømforsyningskabel med finsikring

Tilslutning af en ekstra ventilator

- Forbind styreledningen til den ekstra ventilator med den dertil beregnede tilslutning på bagsiden af apparatet.
- Forbind strømforsyningskablet til den ekstra ventilator med den dertil beregnede tilslutning på bagsiden af apparatet.
- Kontrollér, at alle stikforbindelser sidder godt fast.

4.13.3 Tilslutning af emfang PKA3

Forbindelse af styreenhed og ventilator med emfang

- Forbind tilslutningen i siden på emfanget med tilslutningen på styreenheden ved hjælp af kommunikationskablet CAT 5e (inkluderet i leveringsområdet).
- Forbind sokkelventilatorens styreledning med styreenheden.
- Forbind sokkelventilatorens strømforsyningskabel med styreenheden.

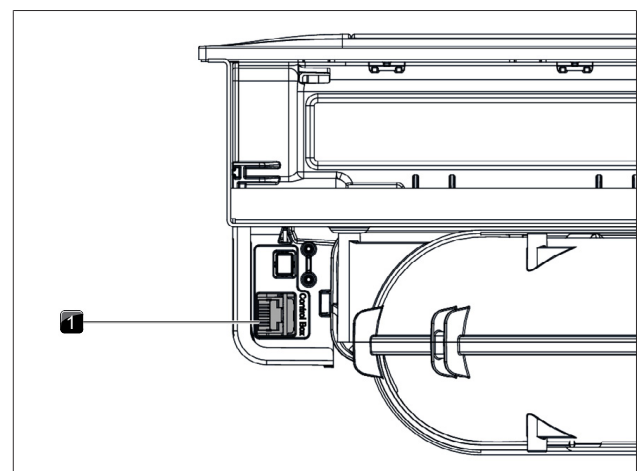


Fig. 4.78 Tilslutning i siden på emfanget PKA3 til styreenheden

- [1] Tilslutning styreenhed

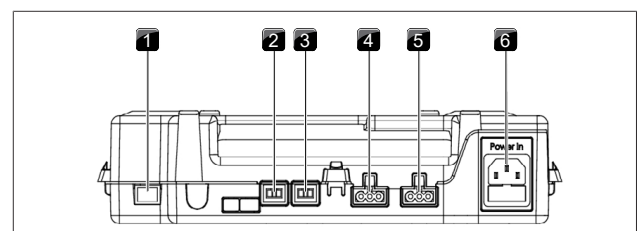


Fig. 4.79 Styreenhedens tilslutninger

- [1] Tilslutningsmøtrik kommunikationsledning CAT 5e
- [2] Tilslutning styrekabel ventilator 2
- [3] Tilslutning styrekabel ventilator 1
- [4] Tilslutning strømforsyningskabel ventilator 2
- [5] Tilslutning strømforsyningskabel ventilator 1
- [6] Tilslutning strømforsyningskabel med finsikring

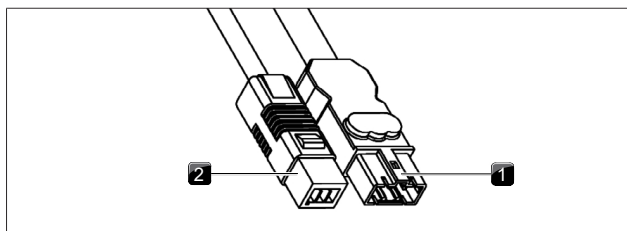


Fig. 4.80 Tilslutningsstik på sokkelventilator

- [1] Tilslutningsstik strømforsyningskabel ventilator
- [2] Tilslutningsstik styrekabel på ventilator

Afbrydelse af strømtilslutningen

Det er nødvendigt med en lille skruetrækker med kær for at løsne ventilatorens strømforsyningskabel fra styreenheden.

- ▶ Afbryd strømforsyningskablet til styreenheden fra strømforsyningen.
- ▶ Sørg for, at spændingsforsyningen er afbrudt.
- ▶ Brug skruetrækkeren med kær til at løsne blokeringen på stikket til ventilatorens strømforsyningskabel.
- ▶ Stik skruetrækkeren med kær ind i rillen på bøsningen.
- ▶ Tryk blokeringen let ned.
- ▶ Løft forsigtigt stikket på strømforsyningskabel ud af bøsningen på styreenheden ved hjælp af skruetrækkeren.
- ▶ Træk nu strømforsyningskablet ud af bøsningen.
- ▶ Kontroller stik og bøsning for skader.
- ▶ Brug aldrig beskadigede komponenter.
- ▶ Få din BORA fagforhandler til at udskifte beskadigede komponenter.

Tilslutning af en ekstra ventilator

- ▶ Forbind ventilatorens styrekabel med styreenheden.
- ▶ Forbind ventilatorens strømforsyningskabel med styreenheden.
- ▶ Kontrollér, at alle stikforbindelser sidder godt fast

4.13.4 Oprettelse af kommunikationsforbindelsen mellem kogepladens emfang og kogepladen

Apparaternes fulde funktionsomfang er kun tilgængeligt, hvis der er en korrekt kommunikationsforbindelse mellem emfanget og kogepladerne.

- ▶ Forbind emfanget med kogepladen hhv. kogepladerne vha. de dertil beregnede kommunikationstilslutninger.
- ▶ Brug kun de kabler, som følger med leveringen.

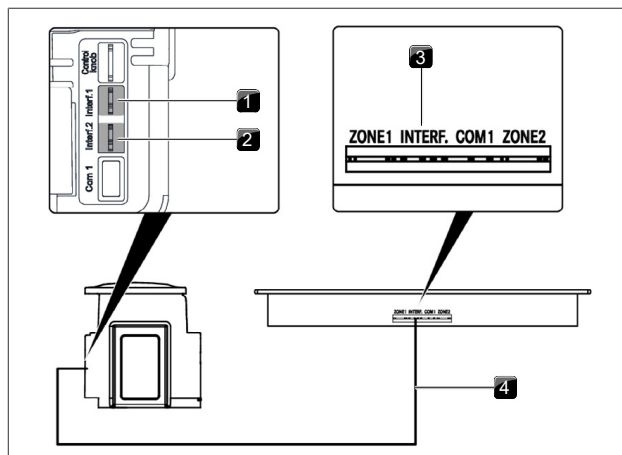


Fig. 4.81 Kommunikation mellem emfang og kogeplader

- [1] Tilslutning kommunikationsledning kogeplade til venstre side af kogeplade
- [2] Tilslutning kommunikationsledning kogeplade til højre side af kogeplade
- [3] Tilslutning kommunikationsledning kogeplade
- [4] Kommunikationsledning kogeplade - emfang

4.13.5 Etablering af strømforbindelse

i Montering, installation og igbrugtagning må kun udføres under overholdelse af gældende nationale love, forskrifter og standarder. Arbejdet skal udføres af kvalificerede fagpersoner, som er bekendt med og overholder de ekstra forskrifter fra den lokale elforsyningsvirksomhed.

i Kontrollér, at der er en alpolet afbryder med en kontaktåbning på mindst 3 mm, der gør det muligt at afbryde forbindelsen til elnettet (ledningssikkerhedsafbryder, sikringer, sikringsautomat eller kontaktor).

Tilslutningsdiagrammer

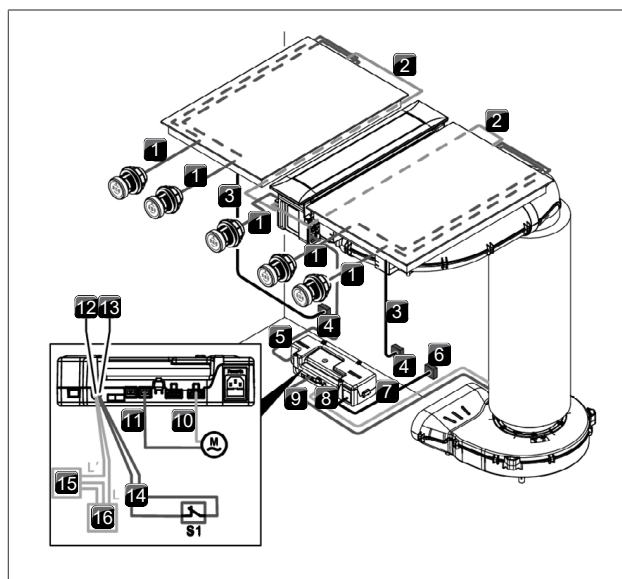


Fig. 4.82 Tilslutningsdiagram PKA3

- [1] Kabel betjeningsknap/interface
- [2] Kogeplade-kommunikationsledning
- [3] Strømforsyningskabel til kogeplade
- [4] Strømforsyningstilslutning pr. kogeplade
- [5] Kommunikationsledning CAT 5e
- [6] Strømforsyningstilslutning styreenhed
- [7] Strømforsyningsledning styreenhed (landespecifik)
- [8] Strømforsyningskabel, ventilator 1
- [9] Styreledning, ventilator 1
- [10] Strømforsyningskabel, ventilator 2
- [11] Styreledning, ventilator 2
- [12] Home-Out tilslutning
- [13] Home-In tilslutning
- [14] Tilslutningskabel Home-In
- [15] Ekstern enhed
- [16] Strømforsyningstilslutning til ekstern enhed
- [M] Ventilator 2
- [S1] Ekstern omkoblingskontakt

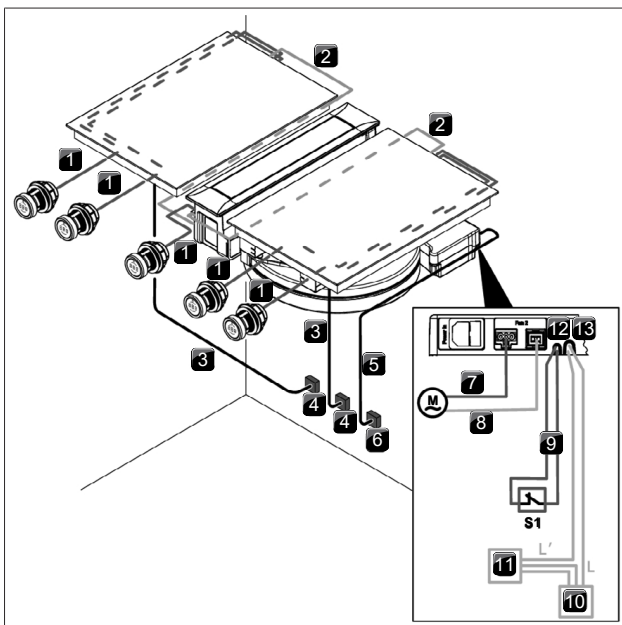


Fig. 4.83 Tilslutningsdiagram PKAS3

- [1] Kabel betjeningsknap/interface
- [2] Kogeplade-kommunikationsledning
- [3] Strømforsyningskabel til kogeplade
- [4] Strømforsyningstilslutning pr. kogeplade
- [5] Strømforsyningskabel PKAS3/PKAS3AB (landespecifik)
- [6] Strømforsyningstilslutning PKAS3/PKAS3AB
- [7] Strømforsyningskabel, ventilator 2
- [8] Styreledning, ventilator 2
- [9] Tilslutningskabel Home-In
- [10] Strømforsyningstilslutning til ekstern enhed
- [11] Ekstern enhed
- [12] Home-In tilslutning
- [13] Home-Out tilslutning
- [M] Ventilator 2
- [S1] Ekstern omkoblingskontakt

Særlig anvisning for Tepan-grill i rustfrit stål

i Tepan-grillen i rustfrit stål er beregnet til brug med et strømforsyningsnetværk med en systemimpedans Z_{max} ved overførselspunktet (beboelsestilslutninger) på maksimalt 0,0595 ohm. Brugeren skal sikre, at apparatet kun anvendes med et strømforsyningsnetværk, som opfylder denne betingelse. Hvis nødvendigt kan systemimpedansen oplyses af det lokale elforsyningsselskab.

Strømtilslutning emfang

- ▶ Tilslut strømforsyningskablet til emfangsystemet (PKAS3) hhv. strømforsyningskablet til styreenheden (PKA3) til strømforsyningen.
- ▶ Tag emfanget i brug (se betjeningsanvisning).
- ▶ Kontrollér, at alle funktioner kører, som de skal.

Tilslutning af kogeplade til strømforsyningen

Det strømforsyningskabel, der skal anvendes (allerede formonteret), skal overholde bestemte, apparatspecifikke retningslinjer.

i En beskadiget strømforsyningsledning skal udskiftes med en passende ledning. Dette arbejde må kun udføres af en autoriseret kundeservice.

Specifikationer for strømforsyningskabel og tilslutningsdiagram enfaset for PKF13, PKI3, PKIW3, PKG3

Tilslutning	Sikring	Ledningstværsnit	Strømforsyning s-kabel
1-faset tilslutning	1 x 16 A	1,5 mm ²	Type H05VVH2-F

Tab. 4.12 Sikring og mindste tværsnit

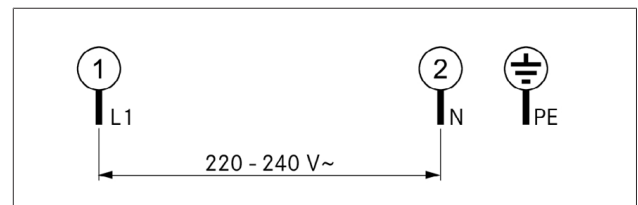


Fig. 4.84 Tilslutningsdiagram 1-faset

Specifikationer for strømforsyningskabel og tilslutningsdiagram tofaset for PKC3, PKCB3, PKCH3, PKT3

Tilslutning	Sikring	Ledningstværsnit	Strømforsyning s-kabel
1-faset tilslutning	1 x 25 A	2,5 mm ²	Type H05V2V2-F
2-fase-tilslutning	2 x 16 A	2,5 mm ²	Type H05V2V2-F

Tab. 4.13 Sikring og mindste tværsnit

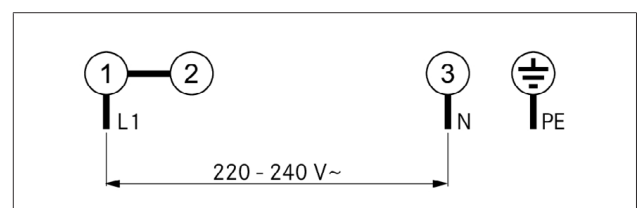


Fig. 4.85 Tilslutningsdiagram 1-faset

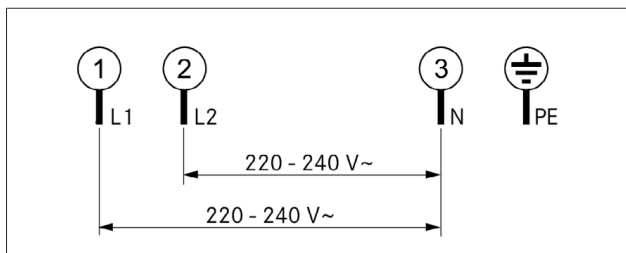


Fig. 4.86 Tilslutningsdiagram 2-faset

Tilslutning af kogeplade til strømforsyningsnettet

- ▶ Sluk for hovedafbryderen/automatsikringen, inden du tilslutter kogepladen.
- ▶ Sørg for at sikre hovedafbryderen/automatsikringen mod uønsket gentilslutning.
- ▶ Kontrollér for spændingsfrihed.
- ▶ Kogepladen må kun forbindes til en strømtilslutningsledning med en fast forbindelse.
- ▶ Kontrollér, at monteringen er korrekt.
- ▶ Tilslut hovedafbryderen/sikringsautomaten.
- ▶ Tag kogepladen i brug (se betjeningsanvisning).
- ▶ Kontrollér, at alle funktioner kører, som de skal.

4.14 Basiskonfiguration

Når monteringen er afsluttet, skal du foretage grundlæggende indstillinger (disse indstillinger kan altid ændres på et senere tidspunkt). En nøjagtig vejledning vedr. basiskonfigurationen og alle nødvendige oplysninger findes i betjeningsvejledningen.

4.14.1 Gas-konfiguration

- i** Omstilling af gasdyser, gastype og gastryk må kun udføres af en autoriseret fagkyndig eller BORAs servicetekniker. Fagmanden har også ansvaret for en korrekt gasinstallation og ibrugtagning.
- i** Gas-kurven A må ikke anvendes ved flydende gas (G30/31).
- i** Det er vigtigt at indstillingerne er korrekte for gastypen, gastrykket og den passende kurve for at opnå en sikker og problemfri anvendelse af gaskogepladen.
- i** Du kan finde en detaljeret vejledning til konfigurationsmenuen i betjeningsvejledningen.

4.15 Første ibrugtagning

- ▶ Sørg for, at alle enheder er korrekt tilsluttede og strømforsynede, før første ibrugtagning af systemet (beskyttet).
- Undtagelse: Ved første ibrugtagning er det tilladt for køkkenmontøren at tilslutte strømforsyningen til styreenheden midlertidigt under konfigurationen (f.eks. under bygningsfasen med strøm).
- De berørte indstillinger gemmes og bevares også efter afbrydelse fra lysnettet.
- Den endelige tilslutning af strømforbindelsen må kun udføres af anerkendt fagpersonale.
- ▶ Udfør en omhyggelig kontrol af alle funktioner.
- ▶ I tilfælde af fejlmeddelelser henvises til afsnittet Fejlfinding.

4.15.1 Første ibrugtagning af gaskomfuret

Første ibrugtagning sker, når monteringen og konfiguration af gaskogepladen er afsluttet.

Funktionskontrol af gaskogepladen

- ▶ Tænd for kogebluset.
- Den elektroniske gasstyring kalibrerer sig selv (hvislende lyde), og den automatiske tænding af gasflammen finder sted i den valgte kogezone. Gasflammen brænder stabilt og jævnt.

Første ibrugtagning af gaskomfuret sammen med emfang

- ▶ Tænd emfanget med maksimal effekt.
 - ▶ Tænd alle kogezone med det laveste effektniveau.
- Den elektroniske gasstyring kalibrerer sig selv (hvislende lyde), og den automatiske tænding af gasflammen finder sted i den valgte kogezone. Gasflammen brænder stabilt og slukker ikke (ingen gentænding). En mindre påvirkning af gasflammen på grund af emfanget (luftaftræk) er normal.
- ▶ Udfør en omhyggelig kontrol af alle funktioner.
 - ▶ I tilfælde af fejlmeddelelser henvises til afsnittet Fejlfinding.

4.16 Fugning af kogepladen

- ▶ Afslut monteringen og første ibrugtagning af apparaterne (også mellem emfang og kogeplade) med at fuger hele vejen rundt med sort, varmebestandig silikone-tætningsmasse.
- ▶ Sørg for, at der ikke kommer silikoneforseglingsmasse ind under apparatet.

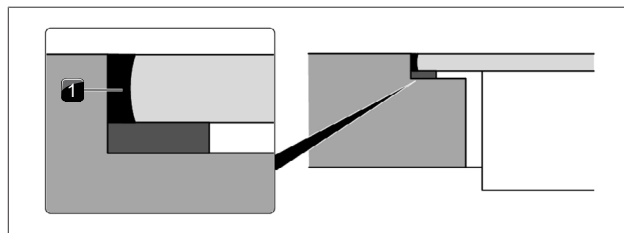


Fig. 4.87 Silikoneforseglingsmasse ved planlimet montering

- [1] sort, varmebestandig silikone-tætningsmasse

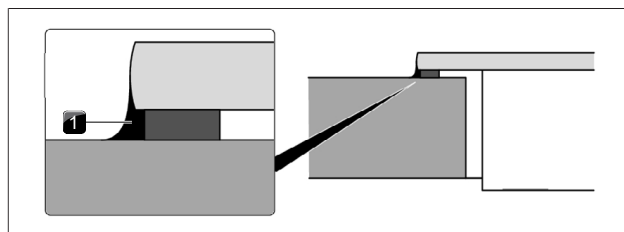


Fig. 4.88 Silikonmasse ved overflademontage

- [1] sort, varmebestandig silikone-tætningsmasse

4.17 Overdragelse til brugeren

Når monteringen er afsluttet:

- ▶ Forklar de væsentligste funktioner for brugeren.
- ▶ Informér brugeren om de sikkerhedsrelevante aspekter ved betjening og håndtering.
- ▶ Overdrag tilbehør samt betjenings- og monteringsanvisning til brugeren til sikker opbevaring.
- ▶ Klæb de medfølgende typeskilte på den næstsidste side af betjeningsvejledningen.

Når en gaskogeplade er installeret:

- ▶ Dysesættets typeskilt klistres også ved gaskogepladen fast på næstsidste side af betjeningsanvisningen.

5 Tage ud af drift, afmontering og bortskaffelse

- ▶ Overhold altid alle sikkerhedsanvisninger og advarsler (se "2 Sikkerhed").
- ▶ Følg de medleverede anvisninger fra producenten.

5.1 Tage ud af drift

Ved tage ud af drift menes endelig afslutning af drift og afmontering. Efter enheden er taget ud af drift, kan den enten monteres i andet inventar, sælges videre privat eller bortskaffes.

i Afbrydelse og frakobling af el- og gastilslutninger må kun udføres af godkendt, professionelt personale.

- ▶ Sluk enheden for at tage den ud af drift (se betjeningsanvisningen)
- ▶ Afbryd strømmen til enheden.
- ▶ Afbryd gasforsyningen til enheden.

5.2 Afmontering

For at afmontere enheden, kræver det, at den er tilgængelig for afmontering og at strømmen til enheden er afbrudt.

- ▶ Ved gasapparater skal det sikres, at der er lukket for gastilslutningen.
- ▶ Løsn enheden.
- ▶ Fjern silikonefugerne.
- ▶ Afbryd enheden fra udsugningskanalen.
- ▶ Løft enheden op og ud af bordpladen.
- ▶ Fjern andre tilbehørsdele.
- ▶ Bortskaf den gamle enhed og beskidt tilbehør som beskrevet i afsnittet „Miljøvenlig bortskaffelse“.

5.3 Miljøvenlig bortskaffelse

5.3.1 Bortskaffelse af transportemballage

i Emballagen beskytter enheden mod transportskader. I udvælgelsen af emballagematerialerne er der taget hensyn til miljøvenlighed og bortskaffelse, og de er derfor genanvendelige.

Når emballagen sendes tilbage i materialekredsløbet, sparer man råstoffer og reducerer affaldet. Din forhandler tager gerne imod emballagen.

- ▶ Giv emballagen til din forhandler eller
- ▶ Bortskaf emballagen korrekt efter de regionale bestemmelser.

5.3.2 Bortskaffelse af tilbehør

Bortskaf unødvendigt eller brugt tilbehør (aktivt kulfilter, ...) korrekt og under hensyntagen til regionale forskrifter.

5.3.3 Bortskaffelse af den gamle enhed



Elektriske apparater, der er mærket med dette symbol, hører ikke til i husholdningsaffaldet, efter deres levetid er udløbet. De skal bortskaffes på en genbrugsstation til elektrisk og elektronisk udstyr. Du kan få flere oplysninger om dette ved at kontakte by- eller kommunalforvaltningen.

Elektronikaffald indeholder ofte stadig værdifulde materialer. Men det indeholder også skadelige stoffer, som var nødvendige for deres funktion og sikkerhed. Hvis de ender i restaffald eller behandles forkert, kan de være skadelige for menneskers sundhed og miljøet.

- ▶ Smid under ingen omstændigheder dit gamle apparat i husholdningsaffaldet.
- ▶ Aflever den gamle enhed på et regionalt indsamlingssted for returnering og genbrug af elektriske og elektroniske komponenter og andre materialer.

Monteringsanvisning:

Original

Oversættelse

Producent: BORA Vertriebs GmbH & Co KG

Videregivelse såvel som mangfoldiggørelse, udnyttelse og formidling af indholdet er forbudt, medmindre der er givet udtrykkelig tilladelse hertil. Vi har ved udarbejdelsen af denne betjenings- og monteringsvejledning gjort os meget umage. Alligevel kan det forekomme, at efterfølgende tekniske ændringer endnu ikke er implementerede eller at det respektive indhold ikke er tilpasset. Vi beklager meget, hvis dette skulle forekomme. Det er muligt at bestille den seneste version hos BORAs serviceteam. Med forbehold for trykfejl og andre fejl.

© BORA Vertriebs GmbH & Co KG

Alle rettigheder forbeholdes.

D

BORA Lüftungstechnik GmbH

Rosenheimer Str. 33
83064 Raubling
Deutschland
T +49 (0) 8035 / 9840-0
F +49 (0) 8035 / 9840-300
info@bora.com
bora.com

A

BORA Vertriebs GmbH & Co KG

Innstraße 1
6342 Niederndorf
Österreich
T +43 (0) 5373 / 62250-0
F +43 (0) 5373 / 62250-90
mail@bora.com
bora.com

INT

BORA Holding GmbH

Innstraße 1
6342 Niederndorf
Austria
T +43 (0) 5373 / 62250-0
F +43 (0) 5373 / 62250-90
mail@bora.com
bora.com

AU NZ

BORA APAC Pty Ltd

100 Victoria Road
Drummoyn NSW 2047
Australia
T +61 2 9719 2350
F +61 2 8076 3514
info@boraapac.com.au
bora-australia.com.au



004559-10001-03