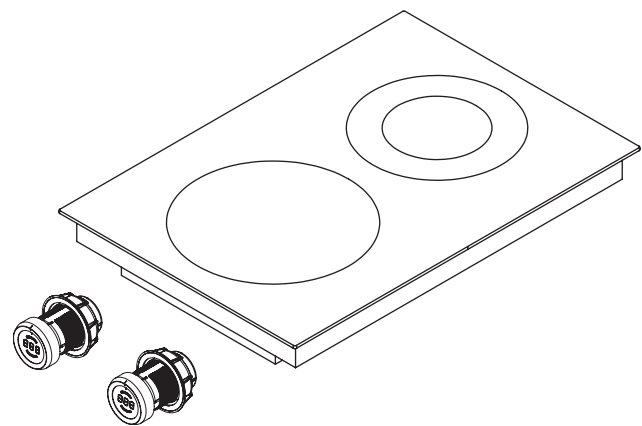
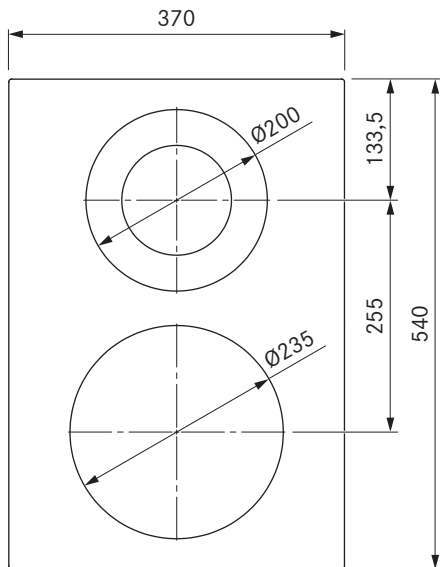
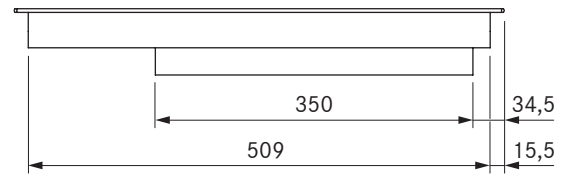
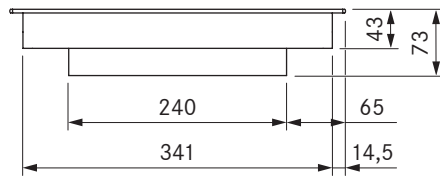


## BORA Hyper-kookveld van glaskeramik met 2 kookzones 1 ring / 2 ringen



### Technische gegevens

|                                       |  |
|---------------------------------------|--|
| Aansluitspanning                      | 380 - 415 V 2 N                        |
| Frequentie                            | 50/60 Hz                               |
| Vermogensopname maximaal              | 5,1 kW                                 |
| Aansluitwaarde maximaal               | 5,1 kW                                 |
| Zekering                              | 2 x 16 A                               |
| Vermogensniveaus                      | 1 - 9 (bijschakeling 2 ringen / Hyper) |
| Gewicht (incl. toebehoren/verpakking) | 8,7 kg                                 |
| Materiaal oppervlak                   | SCHOTT CERAN®                          |
| Netaansluitkabel                      | 1,5 m (L1, L2, N, PE)                  |
| Afmetingen (b x d x h)                | 370 x 540 x 73 mm                      |
| Kookzone vooraan afmetingen           | Ø 235 mm                               |
| Kookzone vooraan vermogen             | 2100 W                                 |
| Kookzone vooraan powerniveau          | 3200 W                                 |
| Aantal ringen kookzone vooraan        | 1                                      |
| Kookzone achteraan afmetingen         | Ø 120 / 200 mm                         |
| Kookzone achteraan vermogen           | 800 / 1900 W                           |
| Aantal ringen kookzone achteraan      | 2                                      |

### Productbeschrijving

- Hyper-kookveld van glaskeramik met Hyper / 2 ringen
- Tijdbesparing door kortere aankooktijd op kookzone vooraan
- Restwarmte-indicator
- Kinderbeveiliging
- Demomodus
- Montage 180° gedraaid mogelijk
- Configuratiemenu
- Timerfunctie
- Veiligheidsuitschakeling
- Automatische aankookfunctie
- Digitale vermogensindicator op de bedieningsknop
- Pauzefunctie
- Warmhoudfunctie

### Leveringsomvang

- Hyper-kookveld van glaskeramik PKCH2
- 2 x bedieningsknop
- 2 x aansluitkabel bedieningsknop
- Aansluitkabel naar afzuiging
- Bedienings- en montagehandleiding
- Montagelippen
- Glaskeramische schraper
- Vulplaatjesset