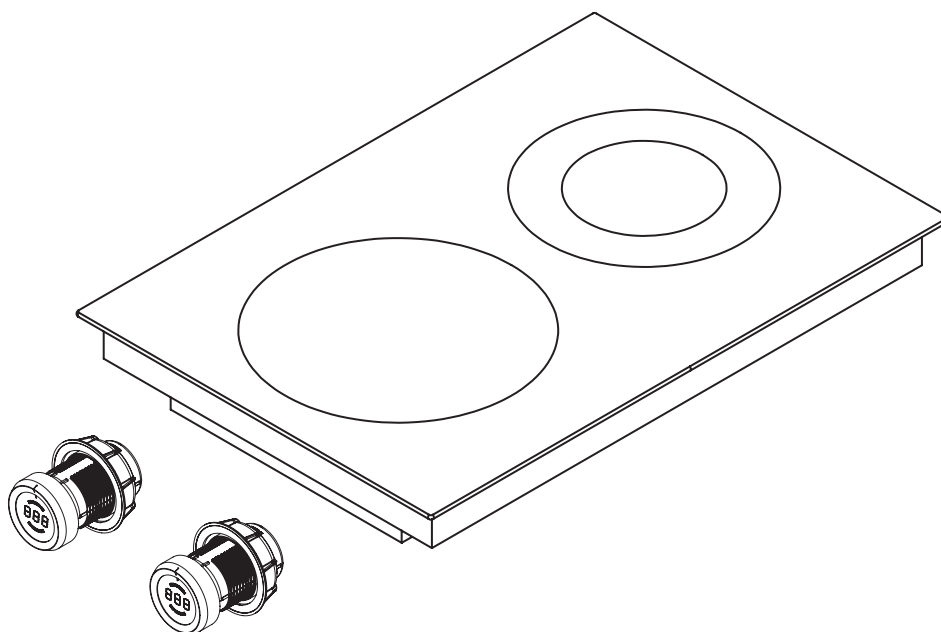


**SE** Bruks- och monteringsanvisning PKCH2

BORA Pro Hyper - glaskeramisk spishäll  
med 2 kokzoner 1-krets/2-krets



**PKCH2UMSE-003**

Bruks- och monteringsanvisning:

Original

översättning

**Tillverkare**

**BORA Vertriebs GmbH & Co KG**

Innstraße 1  
6342 Niederndorf  
Österrike

Kontakt

T +43 (0) 5373/62250-0  
mail@bora.com  
www.bora.com

Överlåtande samt kopiering av dessa underlag, utnyttjande och delgivande av innehållet är inte tillåtet, såvida inte detta uttryckligen medgivits.

Denna bruks- och monteringsanvisning har tagits fram med största noggrannhet. Trots detta kan det hända att tekniska ändringar som gjorts i efterhand eller vissa textpassager som ändrats, ännu inte har aktualiserats eller anpassats. Vi hoppas på förståelse för detta. En aktualiserad version kan erhållas från BORA service-team. Tryckfel och misstag förbehålles.

© BORA Vertriebs GmbH & Co KG

Alla rättigheter förbehållna

# Innehållsförteckning

<b>1</b>	<b>Allmänt</b>	<b>4</b>	<b>6</b>	<b>Användning</b>	<b>25</b>
1.1	Målgrupp .....	4	6.1	Allmän information om användningen .....	25
1.2	Bruks- och monteringsanvisningens giltighet .....	4	6.2	Användning av spishällen .....	25
1.3	Underlag som också gäller .....	4	6.2.1	Sätta på kokzonen.....	25
1.4	Framställning av information .....	5	6.2.2	Tillkoppling av värmekretsar.....	25
			6.2.3	Automatisk värmefunktion .....	26
			6.2.4	Varmhållningsnivå .....	26
			6.2.5	Barnsäkring .....	26
			6.2.6	Använda timerfunktion .....	27
			6.2.7	Pausfunktion .....	27
			6.2.8	Stänga av kokzonen .....	27
			6.3	Konfigurationsmeny.....	28
<b>2</b>	<b>Säkerhet</b>	<b>6</b>	<b>7</b>	<b>Rengöring och skötsel</b>	<b>29</b>
2.1	Allmänna säkerhetsanvisningar .....	6	7.1	Rengöringsmedel.....	29
2.2	Säkerhetsanvisningar användning .....	7	7.2	Spishällens skötsel.....	29
2.3	Säkerhetsanvisningar montering.....	8	7.3	Spishällens rengöring .....	29
2.4	Säkerhetsanvisningar demontering och avfallshantering .....	9	7.4	Rengöring av vridknappen.....	29
2.5	Säkerhetsanvisningar reservdelar .....	9	7.4.1	Rengöring av knappringen.....	30
2.6	Avsedd användning .....	10	7.4.2	Rengöring av pekytan och knappkåpan.....	30
<b>3</b>	<b>Tekniska data</b>	<b>11</b>	<b>8</b>	<b>Åtgärdande av fel</b>	<b>31</b>
<b>4</b>	<b>Produktbeskrivning</b>	<b>12</b>	<b>9</b>	<b>Urdrifftagning, demontering och avfallshantering</b>	<b>32</b>
4.1	Funktionssätt .....	12	9.1	Urdrifftagning .....	32
4.2	Användningsprincip .....	12	9.2	Demontering.....	32
4.3	Funktionsprincip.....	13	9.3	Miljövänlig avfallshantering .....	32
4.3.1	Effektnivåer .....	13	<b>10</b>	<b>Garanti, teknisk support, reservdelar</b>	<b>33</b>
4.3.2	Lämpligt kokkärl.....	13	10.1	Garanti .....	33
4.3.3	Hyper-nivå .....	13	10.2	Service .....	33
4.3.4	Automatisk värmefunktion .....	13	10.3	Reservdelar .....	33
4.3.5	Varmhållningsnivå .....	14	<b>11</b>	<b>Anmärkningar</b>	<b>34</b>
4.3.6	Timerfunktioner .....	14			
4.3.7	Pausfunktion .....	14			
4.4	Säkerhetsutrustningar .....	14			
4.4.1	Restvärmeindikator .....	14			
4.4.2	Säkerhetsavstängning .....	14			
4.4.3	Överhettningsskydd.....	15			
4.4.4	Barnsäkring .....	15			
<b>5</b>	<b>Montering</b>	<b>16</b>			
5.1	Kontrollera leveransomfånget .....	16			
5.2	Verktyg och hjälpmedel.....	16			
5.3	Förutsättningar för monteringen .....	16			
5.3.1	Säkerhetsavstånd.....	16			
5.3.2	Bänkskivan och köksmöbeln .....	16			
5.3.3	Lufttillförsel spishäll .....	17			
5.4	Utskärningsmått.....	17			
5.4.1	Planmontering .....	17			
5.4.2	Ytmontering.....	18			
5.5	Montering av spishällen .....	18			
5.5.1	Reglagens inbyggnad i underskåpets frontplatta .....	18			
5.5.2	Inbyggnad av spishällen .....	19			
5.5.3	Försegla spishällen .....	20			
5.5.4	Upprätta kommunikationen.....	21			
5.5.5	Installera strömanslutningen .....	22			
5.6	Konfigurationsmeny .....	23			
5.6.1	Öppna konfigurationsmenyn .....	23			
5.6.2	Välja meny punkt.....	23			
5.6.3	Ändra inställda värden.....	24			
5.6.4	Avsluta konfigurationsmenyn .....	24			
5.7	Överlämnande till användaren.....	24			

# 1 Allmänt

## 1.1 Målgrupp

Denna bruks- och monteringsanvisning vänder sig till följande målgrupper:

Målgrupp	Krav
Användare	Apparaten kan användas av barn från 8 år samt personer med nedsatt fysisk, sensorisk eller mental förmåga eller bristande erfarenhet och/eller kunskap, såvida de övervakas eller undervisas om apparatens säkra användning och har förstått vilka faror som kan uppstå vid hanteringen. Barn ska hållas under uppsyn. Alla säkerhets- och varningsanvisningar samt bruksanvisningens instruktioner måste iakttagas.
Gör-det-självare med ambitioner	Gör-det-självaren med ambitioner får själv utföra alla nödvändiga snickeri- och monteringsarbeten, såvida han har den förmåga och motsvarande fackkunskaper som är nödvändiga. Han får absolut inte ansluta ström och gas.
Montering fackpersonal	Fackpersonalen för monteringen får utföra alla nödvändiga snickeri- och monteringsarbeten under iakttagande av gällande föreskrifter. Före idrifttagningen måste ström- och gasanslutningar verkställas av godkända fackmän för motsvarande område.
Ei-fackpersonal	Strömanslutningen får bara genomföras av en godkänd fackman. Denne övertar även ansvaret för korrekt ströminstallation och idrifttagning.
Gas-fackpersonal	Gasanslutningen får bara genomföras av en godkänd fackman. Denne övertar även ansvaret för korrekt gasinstallation och idrifttagning.

tab. 1.1 Målgrupper

**INFO** BORA Holding GmbH, BORA Vertriebs GmbH & Co KG, BORA APAC Pty Ltd och BORA Lüftungstechnik GmbH – i det följande kallat BORA – ansvarar inte för skador som uppstått pga. att dessa underlag har missaktats eller ignorerats och som orsakats av felaktig montering! Ström- och gasanslutningar får bara genomföras av en godkänd fackman. Monteringen får bara ske enligt gällande normer, föreskrifter och lagar. Iaktta alla säkerhets- och varningsanvisningar samt instruktionerna i bruks- och monteringsanvisningen.

## 1.2 Bruks- och monteringsanvisningens giltighet

Anvisningen gäller för olika varianter av apparater. Därför kan det hända, att vissa funktioner som beskrivs inte finns på din apparat.

## 1.3 Underlag som också gäller

Tillsammans med denna bruks- och monteringsanvisning finns även andra underlag som äger sin giltighet och måste iakttagas.

Det är viktigt att alla underlag som medföljer leveransen iakttagas.

**INFO** För skador som uppstått pga. att dessa underlag har ignorerats, övertar BORA inga garantier!

### Direktiv

Denna apparat motsvarar följande EU/EG-direktiv:  
 2014/30/EU EMK-direktivet  
 2014/35/EU lågspänningsdirektivet  
 2009/125/EG ekodesigndirektivet  
 2011/65/EU RoHS-direktivet  
 2012/19/EU WEEE-direktivet

## 1.4 Framställning av information

För att du ska kunna arbeta snabbt och säkert med hjälp av anvisningarna, används enhetliga formateringar, numreringar, symboler, säkerhetsanvisningar, begrepp och förkortningar.

**Instruktionerna märks med en pil.**

- ▶ Genomför alltid alla instruktioner i den ordningsföljd som anges.

**Uppräkningar märks med ett fyrkantigt uppräkningsstecken i början av raden.**

- Uppräkning 1
- Uppräkning 2

---

**INFO** Om det är något särskilt som du måste iaktta, så uppmärksammas du på det.

---

### Säkerhets- och varningsanvisningar

Säkerhets- och varningsanvisningarna i bruksanvisningen utmärks med symboler och signalord.

Säkerhets- och varningsanvisningarna ser ut som följer:

---

**VARNINGSTECKEN OCH SIGNALORD!**  
**Farans art och källa**  
 Påföljd om anvisningarna inte iakttas

- ▶ Åtgärder för att undvika fara
- 

Därvid gäller:

- Varningstecknet uppmärksammar på faran.
- Signalordet visar på farans omfattning.

Varningstecken	Signalord	Risk
	<b>Fara</b>	Indikerar en omedelbar farlig situation, vilken kan leda till döden eller allvarliga kroppsskador om den inte undviks.
	<b>Varning</b>	Indikerar en möjlig farlig situation, vilken kan leda till döden eller allvarliga kroppsskador om den inte undviks.
	<b>Se upp</b>	Indikerar en möjlig farlig situation, vilken kan leda till smärre eller lättare kroppsskador om den inte undviks.
–	<b>Se upp</b>	Indikerar en situation, som kan leda till sakskador om den inte undviks.

tab. 1.2 Varningstecknens och signalordens betydelse

## 2 Säkerhet

### 2.1 Allmänna säkerhetsanvisningar

**INFO** Apparaten motsvarar föreskrivna säkerhetsbestämmelser. Användaren ansvarar för apparatens rengöring, skötsel och säkra användning. En felaktig användning kan leda till person- och sakskador.

- Bruks- och monteringsanvisningen innehåller viktiga anvisningar för monteringen och användningen. Därigenom skyddar du dig själv mot skador och förhindrar skador på apparaten. På bruks- och monteringsanvisningens baksida hittar du kontaktuppgifter för mer information och frågor beträffande användningen.
- Begreppet apparat används både för spishällar, ångsugar och för spishällar med ångsug.
  - ▶ Läs noga igenom bruks- och monteringsanvisningen innan du tar apparaten i bruk.
  - ▶ Förvara bruks- och monteringsanvisningen alltid nära till hands för att snabbt kunna rådfråga den vid behov.
  - ▶ Överlämna bruks- och monteringsanvisningen till nästa brukare om du skulle sälja apparaten.
  - ▶ Genomför alla arbeten mycket uppmärksamt och noggrant.
  - ▶ Kontrollera apparaten på synliga skador efter att du packat upp den.
  - ▶ Anslut aldrig en apparat som är skadad.
  - ▶ Ta bara apparaten i bruk efter att allt har monterats, först då kan en säker drift garanteras.
  - ▶ Förvissa dig om att du inte kommer i beröring med heta kokzoner.
  - ▶ Undvik överkokning.
  - ▶ Observera restvärmeindikatorn.
  - ▶ Stäng av apparaten efter användningen.
  - ▶ Låt inte husdjur komma i närheten av apparaten.

#### SE UPP!

#### Risk för personskador genom att apparatkomponenter kan falla ner!

Om apparatkomponenter som t.ex. gjutjärnsgaller, manöverelement, täckskydd, fettfilter osv. faller ner, kan personskador bli följden.

- ▶ Lägg ner apparatkomponenterna som tagits ut säkert bredvid apparaterna.
- ▶ Se till att apparatkomponenter som tagits ut inte kan falla ner.

### Recirkulationsdrift

**INFO** Vid varje matlagning ökar fuktigheten i rumsluften.

**INFO** I recirkulationsdrift absorberas bara lite fuktighet ur matoset.

- ▶ Vid recirkulationsdrift måste tillräckligt med frisk luft tillföras, t.ex. genom att öppna ett fönster.
- ▶ Säkerställ ett normalt och behagligt rumsklimat (45-60% luftfuktighet), t.ex. genom att öppna de naturliga ventilationsöppningarna eller aktivera rumsventilationen.
- ▶ Sätt ångsugen på en lägre nivå i ca 20 minuter eller aktivera den automatiska avstängningsfunktionen efter att du använt recirkulationsdriften.

### Barn och personer med speciella möjligheter i hushållet

- ▶ Apparaten kan användas av barn från 8 år samt personer med nedsatt fysisk, sensorisk eller mental förmåga eller bristande erfarenhet och/eller kunskap, såvida de övervakas eller undervisas om apparatens säkra användning och har förstått vilka faror som kan uppstå vid hanteringen.
- ▶ Övervaka barnen som befinner sig i närheten av apparaten.
- ▶ Barn får inte leka med apparaten.
- Använd barnsäkringen, så att barnen inte kan sätta på spishällen eller ändra inställningarna på den.
- ▶ Förvara inga sådana föremål som kan intressera barn i utrymmena över eller bakom apparaten. Barnen kan annars lockas till att klättra på apparaten.

- ▶ Håll barnen och andra personer borta från heta kokzoner/brännare.

### Egenmäktiga förändringar

Genom egenmäktiga förändringar kan risker uppstå med apparaten.

- ▶ Gör inga ändringar på apparaten.

### Rengöring och skötsel

Apparaten måste rengöras regelbundet. Smuts kan leda till att apparaten blir skadad eller till att obehaglig lukt uppstår. Avlägsna genast smuts.

- Rengörings- och skötselarbeten får inte genomföras av barn, såvida de inte övervakas av någon hela tiden.
- ▶ Använd ingen ångrengörare för rengöringen. Ångan kan utlösa en kortslutning på spänningsförande delar och leda till saksador (se kap. Rengöring och skötsel).
- ▶ Se till att inget vatten kommer in i apparatens inre vid rengöringen. Använd bara en lagom fuktig trasa. Spruta aldrig vatten över apparaten. Vatten som kommer in i apparaten kan orsaka skador!
- ▶ Rengör spishällen helst efter varje användning.
- ▶ Rengör bara spishällen när den har svalnat.
- ▶ Använd aldrig skrapande rengöringsmedel vid rengöringen för att undvika repor och nötningar på ytan.
- ▶ Se till att kokkärlets botten och kokzonen är rena och torra.
- ▶ Lyft alltid på kokkärlet (aldrig dra!), för att undvika repor och nötningar på ytan.

## 2.2 Säkerhetsanvisningar användning

### Spishäll



**FARA!**  
**Brandfara pga. obevakad spishäll!**  
Olja och fett kan snabbt bli mycket heta och antändas.

- ▶ Värm aldrig olja eller fett utan uppsikt.
- ▶ Släck aldrig olja eller fett som brinner med vatten.
- ▶ Kväv elden t.ex. med ett lock.



**FARA!**  
**Explosionsrisk pga. antändbar vätska!**

Antändbara vätskor i närheten av spishällen kan explodera och orsaka svåra skador.

- ▶ Förvara inga antändbara vätskor i närheten av spishällen.



**FARA!**  
**Risk för elektriska stötar!**

Genom skåror, sprickor eller bristningar i glaskeramiken kan elektroniken därunder bli skadad. Det kan leda till elektriska stötar.

- ▶ Stäng genast av spishällen om bristningar, skåror eller sprickor uppstått på glaskeramiken.
- ▶ Skilj apparaten med hjälp av LS-brytare, säkringar, automatsäkringar eller reläer säkert från elnätet.



**VARNING!**  
**Risk för brännskador pga. het spishäll!**

Spishällen och dess delar som du kan komma i beröring med blir heta under driften. Efter att kokzonen stängts av måste den först svalna under 60 °C. Den heta ytan kan orsaka svåra brännskador om du kommer i beröring med den.

- ▶ Rör inte den heta spishällen.
- ▶ Håll barnen borta från den heta spishällen, såvida de inte ständigt övervakas.



**VARNING!**  
**Brandfara pga. föremål på spishällen!**

Spishällen och dess delar som du kan komma i beröring med är heta när kokzonerna är på och även under tiden de svalnar. Föremål som befinner sig på spishällen kan bli heta och antändas.

- ▶ Låt inga föremål ligga på spishällen.



**WARNING!**  
**Risk för brännskador pga. heta föremål!**

Spishällen och dess delar som du kan komma i beröring med är heta när kokzonerna är på och under tiden de svalnar. Föremål som ligger på spishällen blir snabbt heta och kan leda till svåra brännskador. Det gäller speciellt för föremål av metall (t.ex. knivar, gafflar, skedar, lock eller skyddet till ångsugen).

- ▶ Låt inga föremål ligga på spishällen.
- ▶ Använd lämpliga hjälpmedel (pannlappar, pannvantar).



**WARNING!**  
**Risk för brännskador pga. heta kokkärl!**

Handtag som sticker ut över arbetsytan lockar barn att ta tag i dem.

- ▶ Se till att inga kastrull- och stekpannshandtag sticker ut över arbetsytan.
- ▶ Förhindra att barn kan ta tag i handtagen på heta kokkärl och heta stekpannor.
- ▶ Ett speciellt spisskydd (finns att få i handeln) reducerar risken.



**WARNING!**  
**Risk för brännskador!**

Vätskor mellan kokzon och kokkärlets botten kan pga. het ånga som uppstår leda till brännskador på huden.

- ▶ Se till att kokzonen och kokkärlets botten alltid är torra.

**SE UPP!**  
**Skador pga. hårda och spetsiga föremål!**

Hårda och spetsiga föremål kan skada spishällens glaskeramik.

- ▶ Använd inte spishällens yta som arbetsskiva.
- ▶ Använd inga hårda och spetsiga föremål när du arbetar på spishällen.

**SE UPP!**  
**Skador pga. socker- och salthaltiga maträtter!**

Socker- och salthaltiga maträtter samt safter på den heta kokzonen kan skada den.

- ▶ Se till att inga socker- och salthaltiga maträtter samt safter hamnar på den heta kokzonen.
- ▶ Avlägsna genast socker- och salthaltiga maträtter samt safter från den heta kokzonen.

**SE UPP!**  
**Heta vätskor kan träda ut!**

Obevakad användning kan leda till överkokning och att heta vätskor träder ut.

- ▶ Använd aldrig spishällar utan uppsikt.
- ▶ En kortvarig användning måste alltid bevakas.

**SE UPP!**  
**Skador genom föremål på spishällen!**

Föremål som t.ex. kastrullock som ligger på spishällen kan orsaka skador på glaskeramiken.

- ▶ Lägg inga föremål på den heta spishällen.

## 2.3 Säkerhetsanvisningar montering

Installationen och monteringen av apparaten får bara genomföras av auktoriserad fackpersonal, som känner till och iakttar landets gällande bestämmelser och de lokala energiförsörjningsföretagens tillägsbestämmelser.

Arbeten på elektriska komponenter måste genomföras av auktoriserad elfackpersonal.

Apparatens elektriska säkerhet kan bara garanteras om den ansluts till ett skyddsledarsystem som har installerats föreskriftsenligt. Se till att dessa grundläggande säkerhetsåtgärder vidtas.



## Spishäll



### FARA!

#### Risk för elektriska stötar!

Om apparaten ansluts felaktigt till nätspänningen finns risk för elektriska stötar.

- ▶ Se till att apparaten är korrekt och säkert kopplad till nätspänningen.
- ▶ Se till att apparaten blir kopplad till ett skyddsledarsystem som är installerat föreskriftsenligt.
- ▶ Se till att det finns en nätströmsbrytare (frånskiljare) med en kontaktöppningsvidd på minst 3 mm allpolig (LS-brytare, säkringar, automatsäkringar, reläer).



### FARA!

#### Risk för elektriska stötar!

Om strömförsörjningsledningen kommer i kontakt med heta kokzoner, kan den skadas. En skadad strömförsörjningsledning kan orsaka en elektrisk (dödlig) stöt.

- ▶ Se till att strömförsörjningsledningen inte kommer i beröring med heta kokzoner.
- ▶ Se till att anslutningskabeln inte blir klämd eller skadas.



### SE UPP!

#### Ryggsador möjliga pga. tung belastning!

Vid inbyggnaden och uttagningen av apparaten kan du skada dig vid felaktig hantering.

- ▶ Var alltid två när spishällen lyfts ut ur förpackningen.
- ▶ Var alltid två när spishällen läggs på sin plats i bänkskivans utskärning.
- ▶ Använd eventuellt ett lämpligt hjälpmedel för att undvika att du skadas eller sakskador uppstår.

- ▶ Kontrollera apparaten på synliga skador före monteringen.
- ▶ Montera aldrig en skadad apparat.
- En skadad apparat riskerar säkerheten.
- Reparationer får bara genomföras av fackkraft som auktoriserats av tillverkaren.

## 2.4 Säkerhetsanvisningar demontering och avfallshantering

Demonteringen av apparaten får bara genomföras av auktoriserad fackpersonal, som känner till och iakttar landets gällande bestämmelser och de lokala energiföretagens tilläggsbestämmelser.

Arbeten på elektriska komponenter får bara genomföras av auktoriserad elfackpersonal.



### FARA!

#### Risk för elektriska stötar!

Genom apparatens felaktiga bortkoppling från nätspänningen finns risk för elektriska stötar.

- ▶ Skilj apparaten säkert från elnätet med hjälp av LS-brytare, säkringar, automatsäkringar eller reläer.
- ▶ Säkerställ apparatens spänningsfrihet med en godkänd mätare.



### FARA!

#### Risk för kvävning!

Förpackningsdelar (t.ex. folier, frigolit) kan vara livsfarliga för barn.

- ▶ Förvara förpackningsdelar oåtkomligt för barn.
- ▶ Avfallshandera förpackningen korrekt och omgående.

## 2.5 Säkerhetsanvisningar reservdelar



### VARNING!

#### Risk för person- och sakskador!

Felaktiga komponenter kan leda till personskador eller till att apparaten skadas. Förändringar, till- eller ombyggnader på apparaten kan få negativa konsekvenser för säkerheten.

- ▶ Använd enbart originalreservdelar vid reparationer.

## 2.6 Avsedd användning

Apparaten får inte användas i en höjd över 2000 m (meter över havet).

Apparaten är bara avsedd för matlagning i ett privat hushåll. Denna apparat är inte avsedd för:

- användning utomhus
- inbyggnad i fordon
- uppvärmning av rummet
- användning på uppställningsplatser som inte är stationära (t.ex. båtar)
- användning med en extern timer eller ett separat fjärrsystem (fjärrkontroll)

Någon annan användning än den som beskrivs i denna bruks- och monteringsanvisning eller en användning som sträcker sig utöver det som beskrivs här, gäller som icke avsedd användning. BORA ansvarar inte för skador som uppstått pga. osakkunnig användning eller felaktig hantering.

**All obehörig användning är förbjuden!**

---

**INFO** BORA Holding GmbH, BORA Vertriebs GmbH & Co KG, BORA APAC Pty Ltd och BORA Lüftungstechnik GmbH ansvarar inte för skador som uppstått pga. att säkerhets- och varningsanvisningarna inte har beaktats.

---

### 3 Tekniska data

Parameter	Värde
Matningsspänning	380 - 415 V 2N
Frekvens	50 / 60 Hz
Effektförbrukning	5,1 kW
Säkring	2 x 16 A
Mått (bredd x djup x höjd)	370 x 540 x 73 mm
Vikt (inkl. tillbehör/förpackning)	8,7 kg
Spishäll	
Effektnivåer	1 - 9, tillkoppling Hyper-nivå, 2-krets
Varmhållningsnivåer	3
1-krets kokzon Hyper-nivå	Ø 235 mm 2100 W 3200 W
2-krets kokzon	Ø 120 mm 800 W Ø 200 mm 1900 W
Energiförbrukning spishäll PKCH2	
Kokzon fram	Ø 235 mm 182 (Wh/kg)
Kokzon bak	Ø 120 mm 196,9 (Wh/kg) Ø 200 mm
Totalt (i genomsnitt)	189,4 (Wh/kg)

tab. 3.1 Tekniska data

#### Apparatmått vridknapp

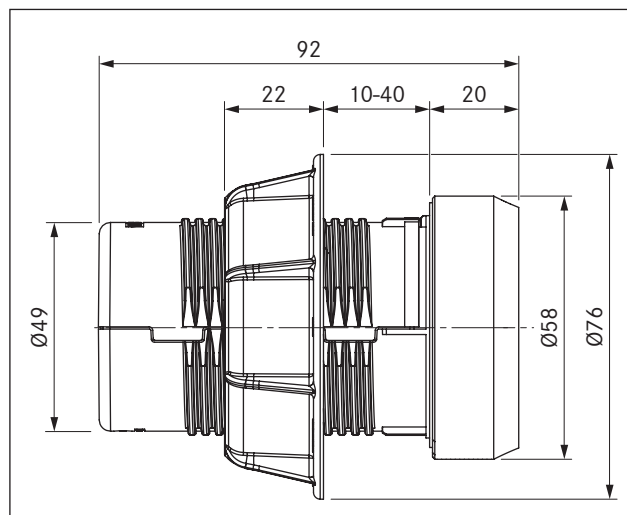


bild 3.1 Apparatmått vridknapp

#### Apparatens mått

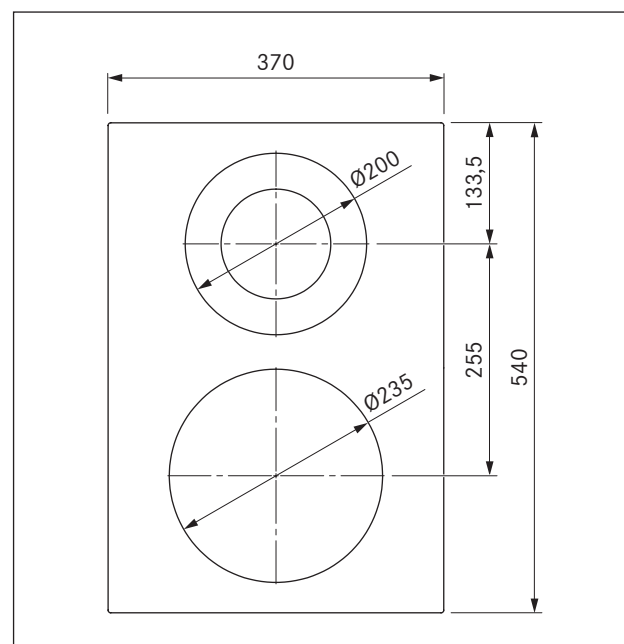


bild 3.2 PKCH2 apparatmått bild från ovan

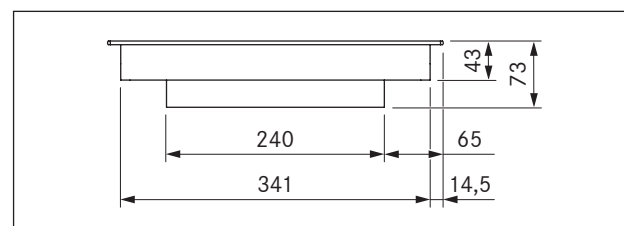


bild 3.3 PKCH2 apparatmått bild framifrån

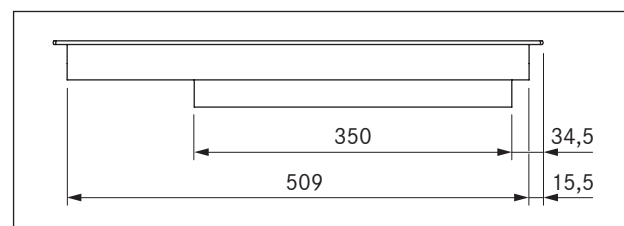


bild 3.4 PKCH2 apparatmått bild från sidan

## 4 Produktbeskrivning

lakta alla säkerhets- och varningsanvisningar vid all hantering (se kap. Säkerhet).

Spishällen har följande funktioner:

- Två vridknappar
- Elektronisk nivåinställning (9 effektnivåer)
- Hyper-kokzon
- Automatisk värmefunktion
- Varmhållningsnivåer
- Restvärmeindikator
- Barnsäkring
- Säkerhetsavstängning

### 4.1 Funktionssätt

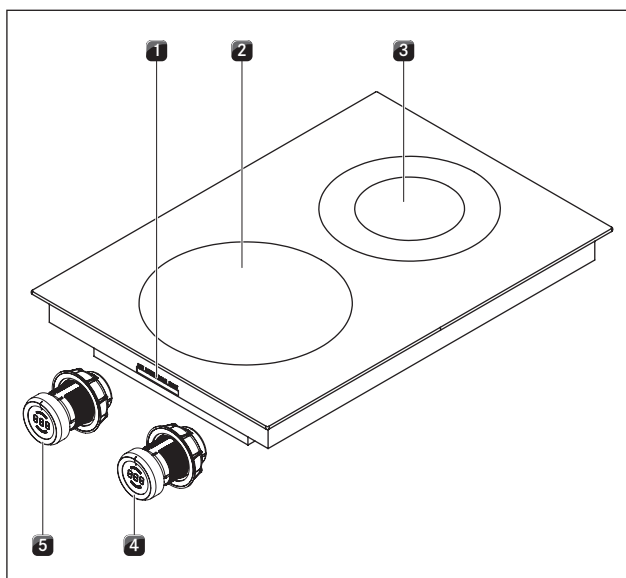


bild 4.1 Spishäll

- [1] Anslutningar vridknapp och ångsugsautomatik
- [2] Främre 1-krets Hyper-kokzon
- [3] Bakre 2-krets kokzon
- [4] Vridknapp bakre kokzon
- [5] Vridknapp främre kokzon

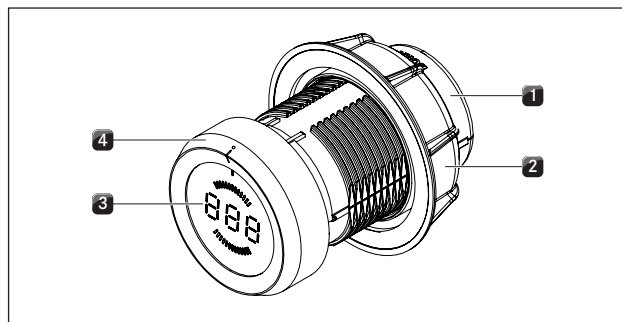


bild 4.2 Uppbyggnad vridknapp

- [1] Knappkåpa
- [2] Universalmutter
- [3] Vridknappsindikering
- [4] Knapping

### 4.2 Användningsprincip



bild 4.3 Manöverelement vridknapp

- [1] Knapping
- [2] Pekyta

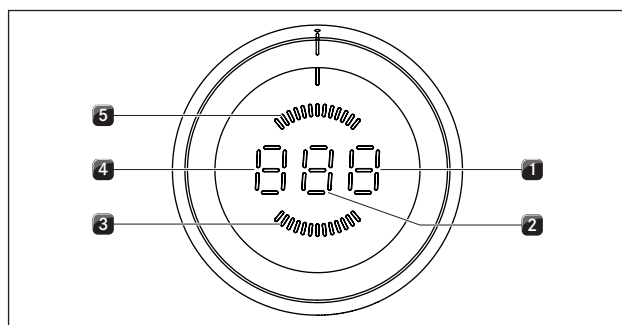


bild 4.4 Indikeringselement vridknapp

- [1] Indikering funktioner
- [2] Display för effektnivåer
- [3] Indikering kokzon fram
- [4] Indikering läge eller driftläge
- [5] Indikering kokzon bak

Enhet	Indikering	Betydelse
Vridknappsindikering	I - 9	Effektnivåer
	P	Hyper-nivå
	R	Automatisk värmefunktion
	t	Timerfunktion korttidstimer (äggklocka)
	H	Restvärmeindikator: Kokzonen är avstängd men fortfarande varm (temperatur > 60 °C)
	L	Barnsäkring
		Pausfunktion
	u	Varmhållningsnivå
	C	Konfigurationsmeny
	□	Spishällen stängs av
	E...	Felmeddelande (se kap. Åtgärdande av fel)

tab. 4.1 Indikeringens betydelse

## Användning av vridknappar

Varje kokzon manövreras med en vridknapp. Effektnivåerna och funktionerna för respektive kokzon styrs genom att vrida knappringen och genom att röra vid pekytan (se kap. Användning).

## 4.3 Funktionsprincip

Under en kokzon finns ett strålningsvärmeelement med ett värmeband. När kokzonen sätts på, alstrar detta värmeband strålningsvärme som strålar på kokzonen och kokkärls botten och värmer upp den.

### 4.3.1 Effektnivåer

Användning	Effektnivå
Smälta smör och choklad, lösa upp gelatin	1
Varmhållning av såser och soppor, koka ris	1-3
Koka potatis, nudlar, soppor, raguer, ångkoka frukt, grönsaker och fisk, tina upp mat	2-6
Stekning i belagda pannor, skonsam stekning (utan att fett överhettas) av snitslar, fisk	6-7
Värma upp fett, bryna kött, reda såser och soppor, göra omeletter	7-8
Koka större mängder vätska	9
Bryna stek och värma upp vatten	P

tab. 4.2 Rekommendationer för effektnivåerna

Uppgifterna i tabellen är riktvärden. Beroende på kokkärl och fyllnadsmängd kan det bli nödvändigt att reducera eller höja effektnivån.

### 4.3.2 Lämpligt kokkärl

**INFO** Uppvärmningstider, tider för uppvärmningen av kokkärls botten samt matlagningens resultat påverkas i hög grad av kokkärls konstruktion och beskaftenhet.



Kokkärl med detta märke lämpar sig för strålningsvärmeelement. Kokkärlen som används för strålningsvärmeytan måste vara av metall och ha goda värmeledande egenskaper.

Ett lämpligt kokkärl består av:

- rostfritt stål, koppar eller aluminium
- emaljerat stål
- gjutjärn

- ▶ Var noga med kokkärls botten. Den får inte ha några utbuktningar. Genom utbuktningar kan kokkärl överhettas pga. att kokzonens temperaturövervakning blir felaktig. För att undvika repor på spishällen får kokkärls botten inte ha några skarpa fårer eller någon rand med vassa kanter.
- ▶ Sätt kokkärl direkt på den glaskeramiska ytan (utan underlägg e.d.).

### 4.3.3 Hyper-nivå

1-krets kokzonen är utrustad med en effektförstärkande Hyper-nivå.

- På reglagetvis indikering visas P.

Med Hyper-nivån kan stora mängder vatten snabbt värmas upp. Är Hyper-nivån inkopplad, arbetar kokzonen med extra hög effekt. Efter 10 minuter sätts kokzonen automatiskt på effektnivå 9.

**INFO** Värm aldrig upp olja, fett eller liknande på Hyper-nivån. Genom den höga effekten kan kokkärls botten överhettas.

### 4.3.4 Automatisk värmefunktion

De båda kokzonerna är utrustade med en inkopplingsbar automatisk värmefunktion.

- På indikeringen visas R.

Med denna funktion arbetar kokzonen med full effekt en viss tid efter att den satts på. Efter denna tid reduceras effekten automatiskt till den inställda effektnivån.

Effektnivå	Uppvärmningstid i min.:sek.
1	01:00
2	03:00
3	04:48
4	06:30
5	08:30
6	02:30
7	03:30
8	04:30

tab. 4.3 Översikt automatisk värmefunktion

### 4.3.5 Varmhållningsnivå

Med varmhållningsnivån hålls färdiga maträtter varma.

■ På vridknappens indikering visas  $\cup$ .

■ Varmhållningsfunktionens maximala funktionstid är begränsad till 8 timmar.

Det finns tre olika varmhållningsnivåer:

Varmhållningsnivå	Symbol	Temperatur
1	–	42° C
2	=	74° C
3	≡	94° C

tab. 4.4 Varmhållningsnivåer

### 4.3.6 Timerfunktioner

Det finns två olika timerfunktioner för varje kokzon.

■ På vridknappens indikering visas  $\epsilon$ .

**INFO** För timerfunktionerna kan du ställa in en tid mellan 1 minut och 120 minuter.

#### Timerfunktion

**INFO** Timerfunktionen är en automatisk avstängningsfunktion för den automatiska avstängningen av en aktiv kokzon.

#### Korttidstimer (äggklocka)

**INFO** Korttidstimern förutsätter att kokzonen är avstängd. Den har alla de funktioner som en vanlig äggklocka har.

### 4.3.7 Pausfunktion

Matlagningen kan kortvarigt avbrytas (max. 10 minuter).

■ På reglagetets indikering visas  $||$ .

## 4.4 Säkerhetsutrustningar

### 4.4.1 Restvärmeindikator

**INFO** Så länge  $H$  visas på vridknappens indikering (restvärmeindikator), får kokzonen inte beröras och inga värmekänsliga föremål får läggas på den. Risk för brännskador och eldsvåda!

Efter avstängningen är kokzonen fortfarande varm. På vridknappens indikering visas  $H$  (restvärmeindikator). Efter en viss nedkylningstid (temperatur < 60 °C) slocknar indikeringen.

### 4.4.2 Säkerhetsavstängning

Varje kokzon stängs automatiskt av, när kokzonen har överskridit den maximala användningstiden med en effektnivå resp. varmhållningsnivå. På vridknappens indikering visas  $H$  (restvärmeindikator).

Effektnivå	Avstängning efter timmar:minuter
1	06:00
2	06:00
3	05:00
4	05:00
5	04:00
6	01:30
7	01:30
8	01:30
9	01:30
P	00:10

tab. 4.5 Säkerhetsavstängning effektnivåer

Varmhållningsnivå	Avstängning efter timmar:minuter
1 (–)	08:00
2 (=)	08:00
3 (≡)	08:00

tab. 4.6 Säkerhetsavstängning varmhållningsnivåer

► Sätt på kokzonen (se kap. Användning), när du vill använda den igen.

### 4.4.3 Överhettningsskydd

Apparaten är utrustad med ett överhettningsskydd.

Överhettningsskyddet kan utlösas när:

- kokkärlet värms upp utan innehåll.
- olja eller fett värms upp på en hög effektnivå.
- en het kokzon sätts på igen efter ett strömavbrott.
- ventilationen under spishällen inte är tillräcklig (se Lufttillförsel spishäll).

En av följande åtgärder inleds innan elektroniken skadas pga. överhettning:

- Povernivån  $P$  kan inte längre inkopplas.
- Den inställda effektnivån reduceras.
- Spishällen stängs av helt.

Efter en viss nedkylningstid kan spishällen användas igen med full effekt.

### 4.4.4 Barnsäkring

Barnsäkringen förhindrar att spishällen oavsiktligt sätts på.

- På reglagets indikering visas  $L$ .

Barnsäkringen kan bara aktiveras när alla kokzoner är avstängda (se kap. Användning).

## 5 Montering

- ▶ Iaktta alla säkerhets- och varningsanvisningar (se kap. Säkerhet).
- ▶ Följ bifogade anvisningar från tillverkaren.

**INFO** Spishällen får inte monteras över köldaggregat, diskmaskiner, spisar, ugnar samt tvättmaskiner och torktumlare.

**INFO** Bänkskivornas påsättningsyta och väggavslutningslisterna måste vara av värmebeständigt material (till ca 100 °C).

**INFO** Utskärningar i bänkskivorna ska med lämpliga medel förseglas mot fukt eller ev. utrustas med värmenutralisering.

**INFO** Reglagen får endast anslutas till de avsedda anslutningarna på spishällen.

### 5.1 Kontrollera leveransomfånget

Benämning	Antal
Reglage	2
Bruks- och monteringsanvisning	1
Fästskruvar spishäll	4
Set höjdujmningsplattor	1
Spishäll	1
Monteringsband spishäll	4
Kabel reglage	2
Kabel ångsugsautomatik	1
Rengöringsanvisning glaskeramik	1
Skrapa till glaskeramiska ytor	1

tab. 5.1 Leveransomfång

- ▶ Kontrollera leveransen och förvissa dig om att den är fullständig och oskadd.
- ▶ Informera BORA kundtjänst utan dröjsmål om delar saknas eller är skadade.
- ▶ Montera aldrig skadade delar.
- ▶ Avfallshandla transportförpackningen föreskriftsenligt (se kap. Urdrifttagning och avfallshandling).

### 5.2 Verktyg och hjälpmedel

Följande verktyg krävs för spishällens korrekta montering:

- Blyertspenna
- Mätutrustning
- Borrmaskin eller batteridriven borrmaskin med Forstnerbör  $\varnothing$  50 mm
- Skruvmejsel/nyckel insexrundnyckel (Torx) 20
- Silikontätningssmassa för förseglingen av snittytorna

### 5.3 Förutsättningar för monteringen

#### 5.3.1 Säkerhetsavstånd

- ▶ Iaktta följande säkerhetsavstånd:

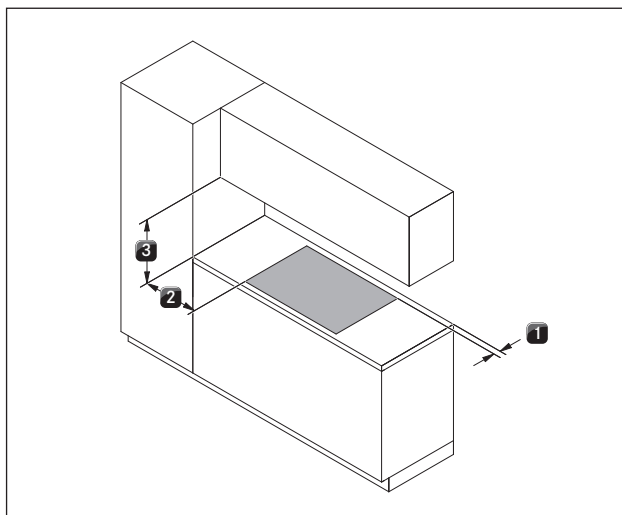


bild 5.1 Minimivstånd

- [1] 50 mm minimivstånd bak, från bänkskivans utskärning till bänkskivans bakre kant (70 mm om spishällen monteras med 180° vridning).
- [2] Minimivstånd 300 mm till vänster och höger om utskärningen i bänkskivan till ett intillstående skåp eller en rumsvägg.
- [3] Minimivstånd 600 mm mellan bänkskiva och överskåp.

#### 5.3.2 Bänkskivan och köksmöbeln

- ▶ Skär ut bänkskivan enligt angivna utskärningsmått.
- ▶ Försegla snittytorna på bänkskivorna korrekt.
- ▶ Följ anvisningarna från bänkskivornas tillverkare.
- Eventuella stödbalkar på möbeln måste avlägsnas inom området för utskärningen i bänkskivan.
- En mellanbotten under spishällen med integrerad ångsug är inte nödvändig.
- Om en kabelskyddsbotten (mellanbotten) har planerats under apparaterna, måste den fixeras så att den kan tas ut för underhållsarbeten.
- Lådorna resp. hyllorna i underskåpet måste kunna tas ut.
- Evid apparater med luftcirkulation måste en återströmningsöppning  $> 500 \text{ cm}^2$  finnas i köksskåpen (t.ex. genom att avkorta sockellisterna eller genom att använda en lämplig lamellsockel).



### 5.3.3 Lufttillförsel spishäll

Spishällens värmeproducerande komponenter kylv automatiskt. Den varma luften leds bort via motorer (kylflutflöde).

**INFO** För att permanent kunna upprätthålla spishällens fulla effekt, måste en tillräcklig ventilation under spishällen vara garanterad.

**INFO** Spishällens effekt påverkas resp. spishällen överhettas om den varma luften under spishällen inte kan ledas bort.

**INFO** När spishällen överhettas reduceras effekten eller spishällen stängs av helt (se Överhettningsskydd).

**INFO** För en tillräcklig lufttillförsel rekommenderas ett öppningstvärsnitt på minst 50 cm<sup>2</sup> i köksmöblen.

► Se till att ventilationen är tillräcklig under spishällen.

**INFO** Om en kabelskyddsbotten (mellanbotten) har planerats under apparaterna, måste den monteras så att den inte behindrar lufttillförseln.

## 5.4 Utskärningsmått

**INFO** Alla mått från frontpanelens framkant.

### Bänkskivans utskjutande del

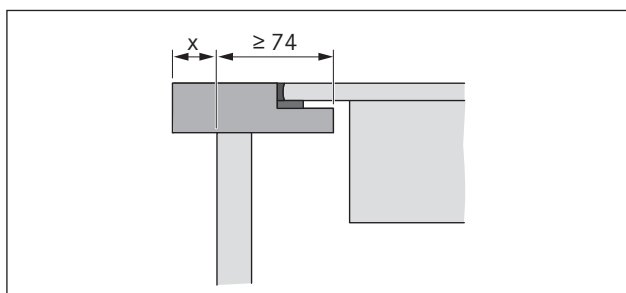


bild 5.2 Bänkskivans utskjutande del

► Tänk på bänkskivans utskjutande del när du gör utskärningen för bänkskivan. Gäller för planmontering och ytmontering.

### 5.4.1 Planmontering

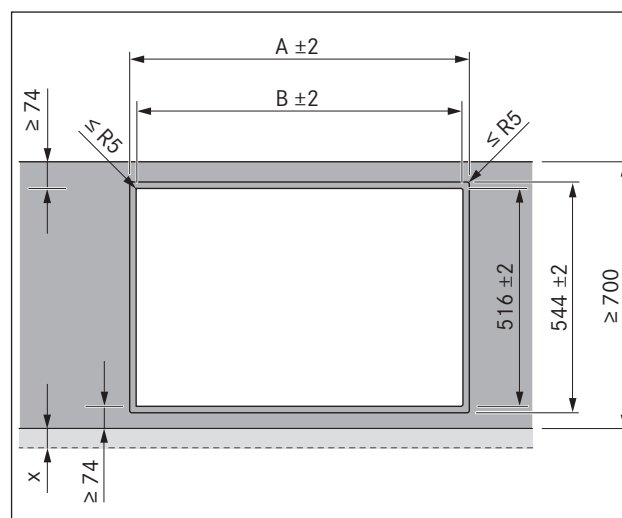


bild 5.3 Utsnittsmått planmontering

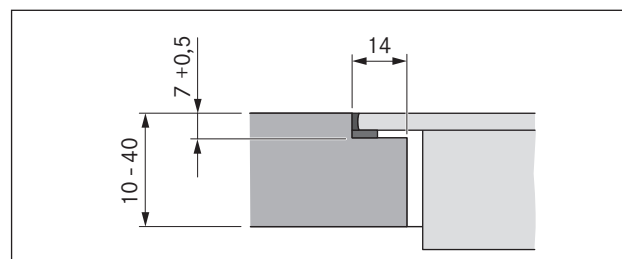


bild 5.4 Falsmått för planmonteringen

Utskärningsmått vid montering av spishällar resp. spishäll och ångsug bredvid varandra:

Spishällar / ångsug	A i mm	B i mm
	374	346
	485	457
	856	828
	1338	1310
	1709	1681

tab. 5.2 Utsnittsmått planmontering enhetskombinationer

## 5.4.2 Ytmontering

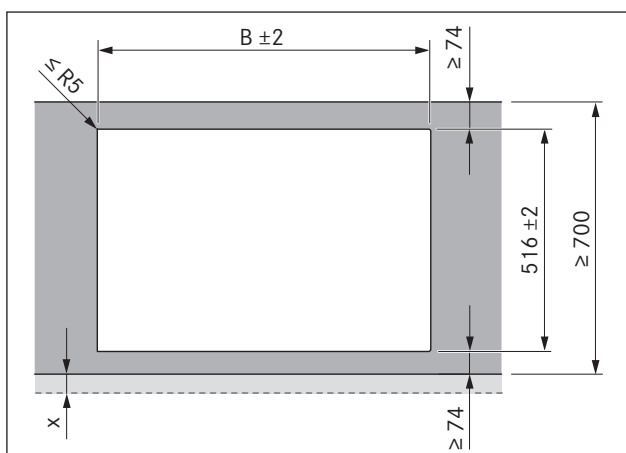


bild 5.5 Utsnittsmått toppmontering

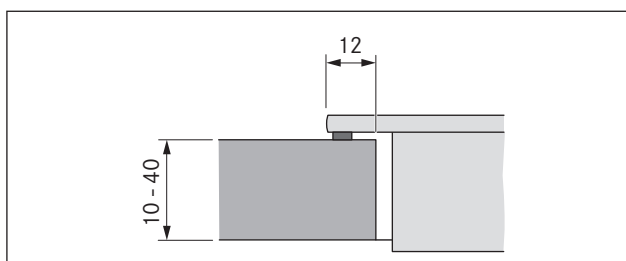


bild 5.6 Snitt ytmontering

Utskärningsmått vid montering av spishällar resp. spishäll och ångsug bredvid varandra:

Spishällar / ångsug		B i mm
	1/0	346
	1/1	457
	2/1	828
	3/2	1310
	4/2	1681

tab. 5.3 Utsnittsmått toppmontering enhetskombinationer

## 5.5 Montering av spishällen

**INFO** Mellan inbyggnadsenheterna ska vardera ett avstånd på en millimeter iakttas.

**INFO** Runtom inbyggnadsenheterna ska ett avstånd på två millimeter iakttas.

**INFO** Vi rekommenderar att montera en monteringskena (monteringskena PZMS kan erhållas som tillbehör) mellan spishällar som ligger bredvid varandra.

**INFO** Spishällen kan alternativt byggas in med 180° vridning.

### 5.5.1 Reglagens inbyggnad i underskåpets frontplatta

**INFO** Förborra hålen så att frontplattan inte skadas.

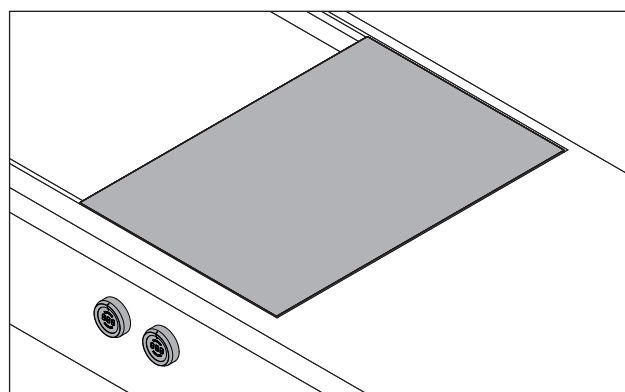


bild 5.7 Reglage och spishäll i inbyggt tillstånd

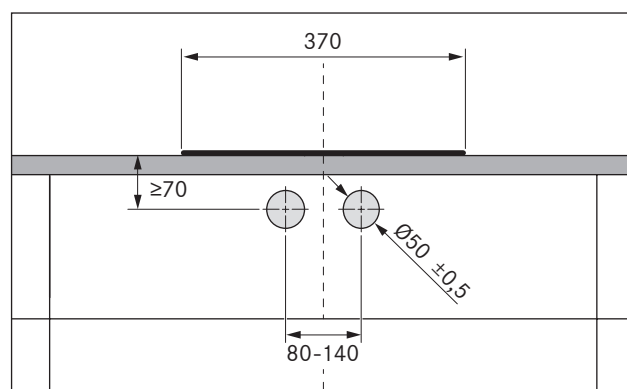


bild 5.8 Hålbild

- [1] Spishäll
- [2] Bänkskiva
- [3] Frontplatta underskåp

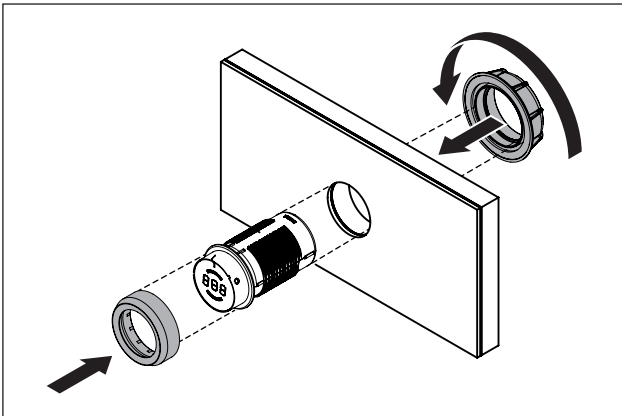


bild 5.9 Montera reglage

- ▶ Dra av reglageringen.
- ▶ Skruva loss fästmuttern.
- ▶ Skjut in reglaget genom det borrarade hålet i underskåpets frontplatta framifrån.
- ▶ Skruva fästmuttern på reglaget bakifrån och dra åt den lätt.
- ▶ Rikta in reglaget vertikalt med hjälp av markeringen i kl. 12-positionen.
- ▶ Dra åt fästmuttern.
- ▶ Sätt på reglageringen på reglaget.

### Exempel på hål i frontplattan

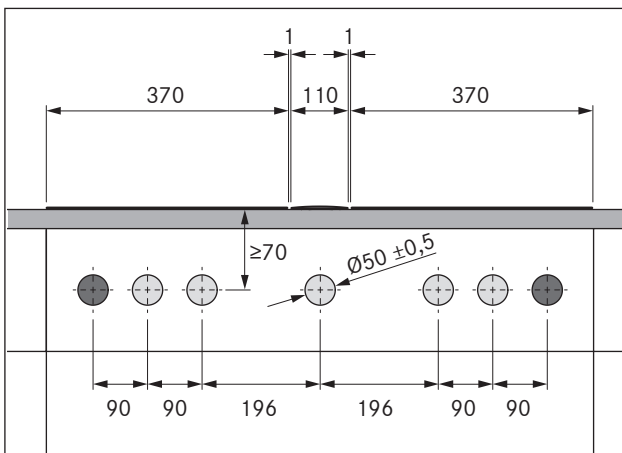


bild 5.10 Hål i frontplattan vid 2 spishällar och 1 ångsug

- [1] Hål för kontaktuttaget (2x utsida)
- [2] Hål för reglaget (5x)
- [3] Spishäll (2x)
- [4] Ångsug
- [5] Bänkskiva
- [6] Frontplatta underskåp

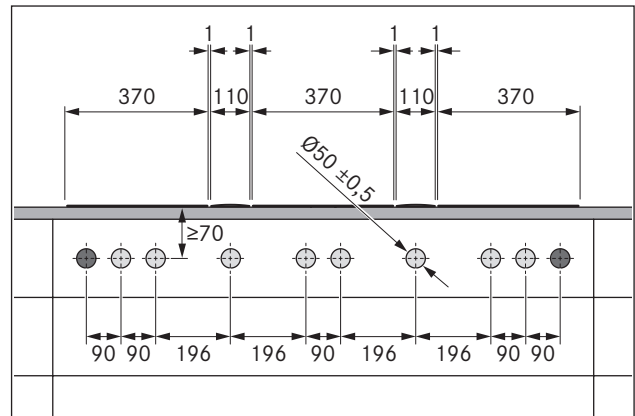


bild 5.11 Hål i frontplattan vid 3 spishällar och 2 ångsugar

- [1] Hål för kontaktuttaget (2x utsida)
- [2] Hål för reglaget (8x)
- [3] Spishäll (3x)
- [4] Ångsug (2x)
- [5] Bänkskiva
- [6] Frontplatta underskåp

### 5.5.2 Inbyggnad av spishällen

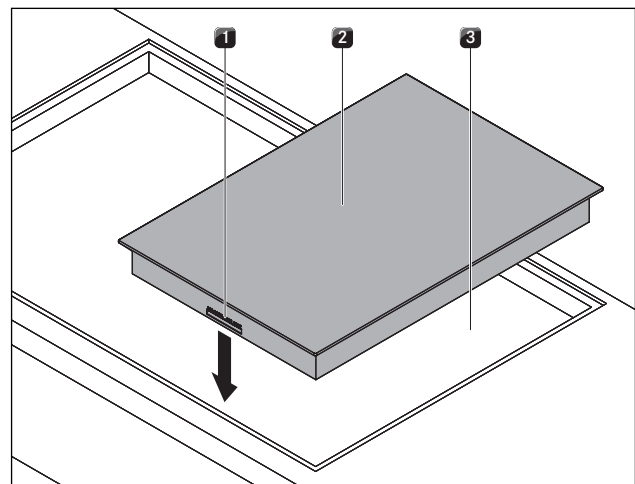


bild 5.12 Sätta i spishällen

- [1] Anslutningar reglage och ångsugsautomatik (fram)
- [2] Spishäll
- [3] Utskärning i bänkskivan

- ▶ Sätt in spishällen [2] i utskärningen i bänkskivan [3].
- ▶ Rikta in spishällen [2] exakt.
- ▶ Se till att anslutningarna för reglagen och ångsugsautomatiken [1] vid normal montering befinner sig på framsidan.

**INFO** Apparats anslutning ska dras bakåt. Använd de därför avsedda kabelfästena.

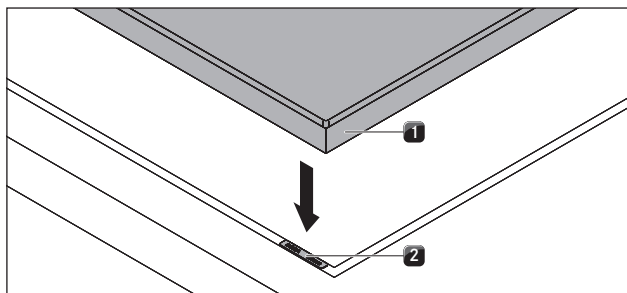


bild 5.13 Spishäll och höjdtjämningsplattor

- [1] Spishäll
- [2] Höjdtjämningsplattor

► Använd höjdtjämningsplattor [2] vid behov.

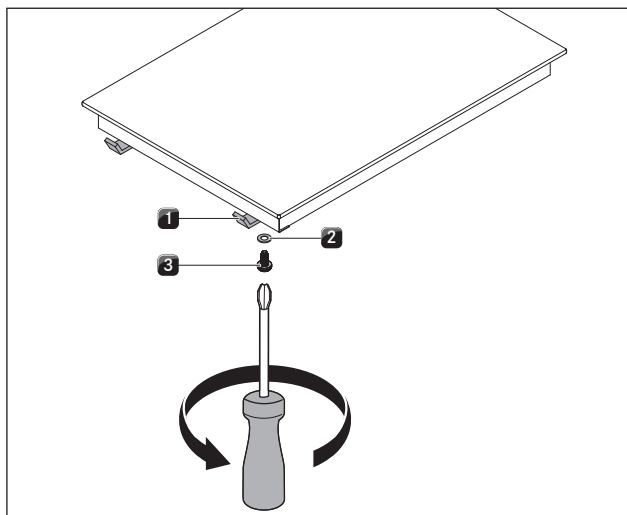


bild 5.14 Fästklämmor

- [1] Fästklämma
- [2] Underläggsbricka
- [3] Skruv

- Fixera spishällen med monteringsbyglarna [1].
- Dra åt monteringsbyglarna med skruven [3] och underläggsbrickan [2] med max. 10 Nm.
- Kontrollera den korrekta justeringen.
- Täta apparaterna efter monteringen med svart, värmebeständig silikontätningssmassa.

## Montering med 180° vridning

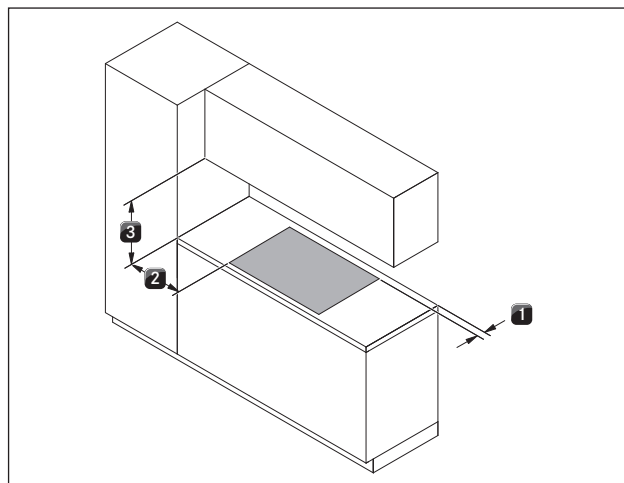


bild 5.15 Minimiavstånd vid montering med 180° vridning

- [1] Minimiavstånd 70 mm bak från utskärningen på bänkskivan till bänkskivans bakre kant.
- [2] Minimiavstånd 300 mm till vänster och höger om utskärningen på bänkskivan till ett intillstående skåp eller en rumsvägg.
- [3] Minimiavstånd 600 mm mellan bänkskiva och överskåp.

- Vrid spishällen 180°.
- Genomför monteringen enligt beskrivningen ovan.
- Ställ om monteringsriktningen i konfigurationsmenyn (se Konfigurationsmeny).

**INFO** Sker monteringen med 180° vridning, befinner sig anslutningarna för reglagen och ångsugsautomatiken bak.

**INFO** Kablar med tillräcklig längd ingår i leveransen.

### 5.5.3 Försegla spishällen

- Se till att ingen silikontätningssmassa kommer in under spishällen.

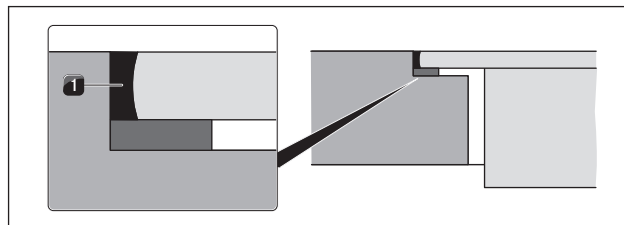


bild 5.16 Silikontätningssmassa vid planmontering

- [1] Svart, värmebeständig silikontätningssmassa

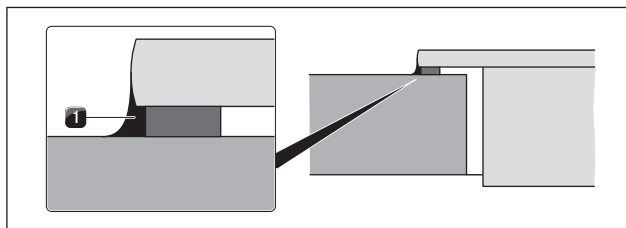


bild 5.17 Silikontätningssmassa vid ytmontering

[1] Svart, värmebeständig silikontätningssmassa

### 5.5.4 Upprätta kommunikationen

Apparatens komponenter kopplas samman med bandkablarna som ingår i leveransen.

- ▶ Installera anslutningen mellan spishällen och reglagen.
- ▶ Installera anslutningen mellan spishällen och ångsugen.

### Ansluta kokzonerna

**INFO** Vänster reglage är avsett för den främre kokzonen och höger reglage för den bakre kokzonen.

### Anslutning reglage

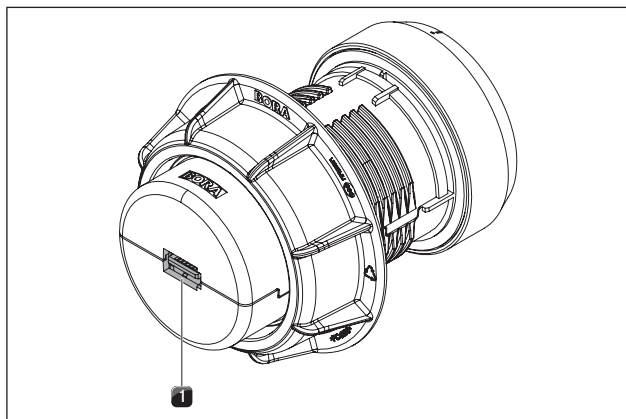


bild 5.18 Anslutning reglage baksida

[1] Anslutning reglage baksida

### Anslutningar spishäll

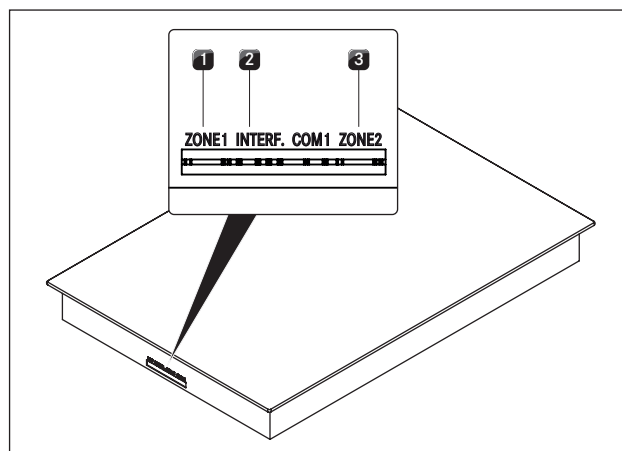


bild 5.19 Anslutningar spishäll

[1] Anslutning reglage kokzon fram (zon 1)

[2] Anslutning ångsugsautomatik

[3] Anslutning reglage kokzon bak (zon 2)

### Kokzonernas standardanslutning

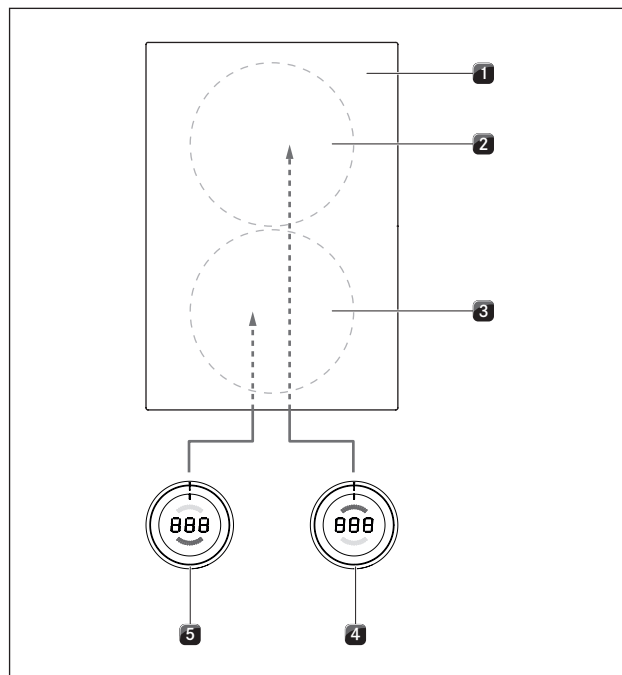


bild 5.20 Kokzonernas standardanslutning

[1] Spishäll

[2] Kokzon bak (zon 2)

[3] Kokzon fram (zon 1)

[4] Reglage kokzon bak (zon 2)

[5] Reglage kokzon fram (zon 1)

- ▶ Anslut anslutningen på det vänstra reglagets [5] baksida till anslutningen "Zon 1" på spishällens [1] framsida.
- ▶ Anslut anslutningen på det högra reglagets [4] baksida till anslutningen "Zon 2" på spishällens [1] framsida.

### Anslutning av kokzonerna vid montering av spishällen med 180° vridning

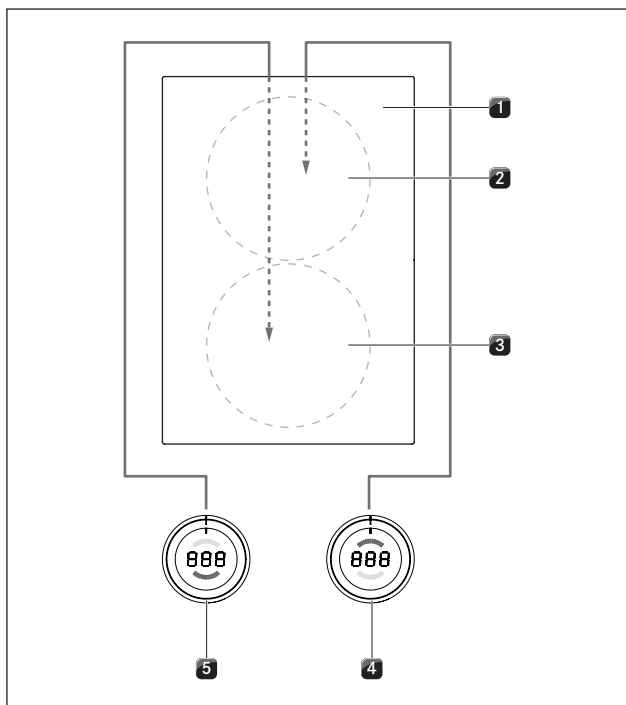


bild 5.21 Anslutning av kokzonerna vid en montering med 180° vridning

- [1] Spishäll
- [2] Kokzon bak (zon 1)
- [3] Kokzon fram (zon 2)
- [4] Reglage kokzon bak (zon 1)
- [5] Reglage kokzon fram (zon 2)

- ▶ Anslut anslutningen på det vänstra reglagets [5] baksida till anslutningen "Zon 2" på spishällens [1] baksida.
- ▶ Anslut anslutningen på det högra reglagets [4] baksida till anslutningen "Zon 1" på spishällens [1] baksida.
- ▶ Ställ in rätt tilldelning av kokzonerna på reglagets indikering i konfigurationsmenyn (se Konfigurationsmeny, montering 0° eller 180°).

### Anslutning ångsugsautomatik

- ▶ Anslut ångsugen till motsvarande anslutning för ångsugsautomatiken på spishällen.

### 5.5.5 Installera strömanslutningen

- ▶ Iaktta alla säkerhets- och varningsanvisningar (se kap. Säkerhet).
- ▶ Iaktta alla statliga och regionala lagar, föreskrifter och tilläggsföreskrifter från lokala elförsörjningsföretag.

**INFO** Strömanslutningen får bara genomföras av en godkänd fackman. Denne övertar även ansvaret för den korrekta installationen och idrifttagningen.

Strömförsörjningsledningen (redan förmonterad) måste minst vara av typ SiHF.  
(se tab. Säkring och minsta tvärsnitt).

Anslutning	Säkring	Minsta tvärsnitt
1-fas anslutning	1 x 25 A	2,5 mm <sup>2</sup>
2-fas anslutning	2 x 16 A	2,5 mm <sup>2</sup>

tab. 5.4 Säkring och minsta tvärsnitt

- Skadas anslutningsledningen måste den bytas ut. Det får bara göras av auktoriserad kundtjänst.
- ▶ Frånkoppla huvudbrytaren/automatsäkringens innan du ansluter spishällen.
- ▶ Säkra huvudbrytaren/automatsäkringens mot obefogad återinkoppling.
- ▶ Kontrollera spänningsfriheten.
- ▶ Anslut spishällen uteslutande med en fast förbindelse till en strömförsörjningsledning.

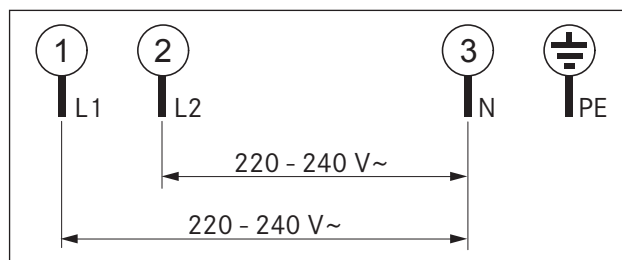


bild 5.22 Anslutningsschema 2-fasigt

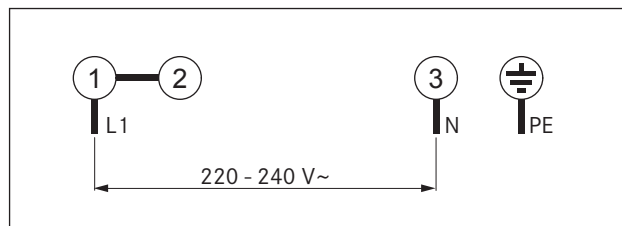


bild 5.23 Anslutningsschema 1-fasigt

- ▶ Kontrollera att monteringen är korrekt.
- ▶ Tillkoppla huvudbrytaren/automatsäkringens.
- ▶ Ta spishällen i drift (se kap. Användning).
- ▶ Kontrollera att alla funktioner fungerar som de ska.

## 5.6 Konfigurationsmeny

Efter monteringen kan du göra grundläggande inställningar för spishällen som sedan när som helst kan ändras.

### 5.6.1 Öppna konfigurationsmenyn

- ▶ Vrid vridknappen till kl. 11-positionen. På vridknappens indikering visas  $\perp$ .
- ▶ Rör vid vridknappens pekyta i en sekund. Indikeringen växlar till  $\square$ .
- ▶ Rör inom 3 sekunder återigen vid pekytan och håll kontakten i 5 sekunder.
- På vridknappens indikering visas  $\perp$ , en akustisk signal ljuder och konfigurationsmenyn öppnas.

### 5.6.2 Välja meny punkt

- ▶ Välj önskad meny punkt genom att vrida reglageringen. Du kan välja mellan följande meny punkter:

Meny punkter	
$\perp$	Ljudstyrka signalton
$\perp 1$	Välja driftläge (normal drift eller demonstrationsläge)
$\perp 2$	Montering 0° eller 180°
$\perp 9$	Pausfunktionens tillgänglighet

tab. 5.5 Meny punkter i konfigurationsmenyn

- ▶ Rör vid pekytan i 1 sekund för att bekräfta önskad meny punkt.
- Undermenyn öppnas och indikeringen växlar till en tresiffrig kombination (t.ex.  $\perp 23$ ).

**INFO** Den högra siffran i den tresiffriga kombinationen visar värdet som sparats i systemet.

### Ställa in signalens ljudstyrka

Efter att du har bekräftat meny punkten  $\perp$ , kan du ställa in signalens ljudstyrka.

Inställning	Signalens ljudstyrka	
$\perp 00$	100% (max. volym)	Fabriksinställning
$\perp 01$	10% (min. volym)	
$\perp 02$	20%	
$\perp 03$	30%	
$\perp 04$	40%	
$\perp 05$	50%	
$\perp 06$	60%	
$\perp 07$	70%	
$\perp 08$	80%	
$\perp 09$	90%	

tab. 5.6 Signalens ljudstyrka

### Välja driftläge

Efter att du har bekräftat meny punkten  $\perp 1$ , kan du välja driftläge.

Inställning	Driftläge	
$\perp 10$	Normal drift	Fabriksinställning
$\perp 11$	Demonstrationsläge	

tab. 5.7 Driftlägen

**INFO** I demonstrationsläge är regelgets samtliga funktioner tillgängliga. Spishällens värmefunktion är avaktiverad. Demonstrationsläget används t.ex. på utställningar.

### Montering 0° eller 180°


I meny punkten  $\perp 2$  kan du ställa in om spishällen har byggts in med 180° vridning.




Inställning	Indikering	
$\perp 20$	Montering 0°	Fabriksinställning
$\perp 21$	Montering 180°	

tab. 5.8 Monteringsriktning

**INFO** Med inställningen  $\perp 21$  blir kokzonerna korrekt tilldelade på vridknappens indikering vid en montering med 180° vridning.

## Pausfunktionens tillgänglighet

Efter att du har bekräftat menypunkten , kan du avaktivera pausfunktionen permanent.



Inställning	Pausfunktion tillgänglig/avaktiverad	
	Pausfunktion aktiverad	Fabriksinställning
	Pausfunktion avaktiverad	
	Pausfunktion med display för effektnivåerna aktiverad	

tab. 5.9 Pausfunktionens tillgänglighet

### 5.6.3 Ändra inställda värden

- ▶ Vrid reglageringen medurs för att öka värdet.
- ▶ Vrid reglageringen moturs för att minska värdet.
- ▶ Rör vid reglagets pekyta i 1 sekund för att bekräfta det nya värdet. Värdet sparas och en akustisk signal ljuder. På reglagets indikering visas den menypunkt igen som tidigare har valts.

### 5.6.4 Avsluta konfigurationsmenyn

- ▶ Vrid knappringen tills indikeringen  visas.
- ▶ Rör nu vid pekytan i 1 sekund för att avsluta konfigurationsmenyn. Indikeringen slocknar och en signal ljuder.
- ▶ Vrid knappringen till kl. 12-positionen. På indikeringen visas  i 10 sekunder. Därefter slocknar indikeringen med en akustisk signal.

---

**INFO** Görs ingen inställning i en meny- eller undermenypunkt i 2 minuter, avslutas konfigurationsmenyn automatiskt.

---

## 5.7 Överlämnande till användaren

Efter avslutad montering:

- ▶ Förklara alla väsentliga funktioner för användaren.
- ▶ Informera användaren om samtliga säkerhetsrelevanta aspekter för användning och hantering.
- ▶ Klistra fast den medföljande typskylten på bruks- och monteringsanvisningens baksida.
- ▶ Lämna tillbehöret samt bruks- och monteringsanvisningen till användaren för säker förvaring.



## 6 Användning

- ▶ Iaktta alla säkerhets- och varningsanvisningar vid all hantering (se kap. Säkerhet).

**INFO** Använd inte spishällen innan ångsugens fettfilter har monterats (se ångsugens bruksanvisning)

**INFO** Rengör kokzonen innan du använder spishällen första gången (se kap. Rengöring).

### 6.1 Allmän information om användningen

Spishällen regleras med vridknapparna. Varje kokzon regleras med en egen vridknapp. Den främre kokzonen regleras via den vänstra knappen, den bakre kokzonen via den högra knappen. Det finns 9 effektnivåer, en Hyper-nivå och olika funktioner för varje kokzon.

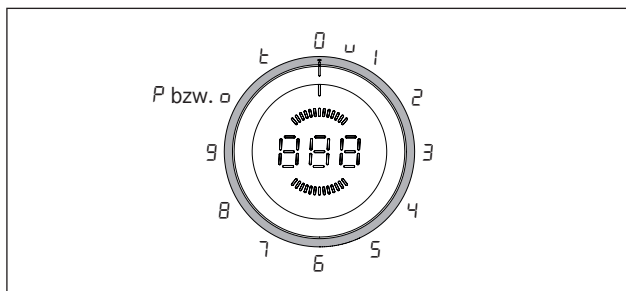


bild 6.1 Knappriens funktioner

Knappriensposition	Funktion
0	Stänga av
u	Varmhållningsnivå
1 - 9	Effektnivåer
P	Hyper-nivå
o	Tillkoppling 2-krets
t	Timerfunktion

tab. 6.1 Knappriens positioner

### 6.2 Användning av spishällen

#### 6.2.1 Sätta på kokzonen

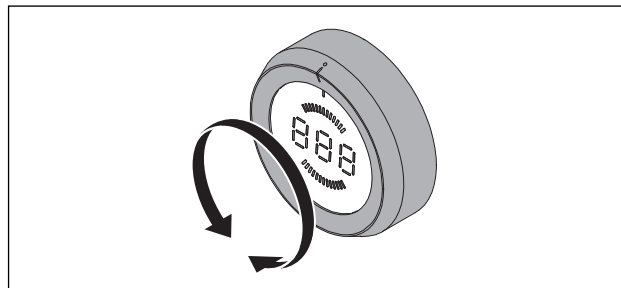


bild 6.2 Sätta på kokzonen

- ▶ Vrid knappriens från kl. 12-positionen till en effektnivå.

#### Ställa in effektnivå

- ▶ Vrid knappriens till önskad effektnivå.

**INFO** Den valda effektnivåen visas på vridknappens mellersta 7-segmentsindikering.

#### 6.2.2 Tillkoppling av värmekretsar

##### 1-krets kokzon (Hyper-nivå)

**INFO** 1-krets kokzonen är utrustad med en effektförstärkande Hyper-nivå.

- ▶ Vrid knappriens till kl. 10-positionen.
- Hyper-nivån aktiveras och på vridknappens indikering visas P.
- Efter 10 minuter sätts kokzonen automatiskt på effektnivå 9.

##### Avaktivera Hyper-nivån i förtid

- ▶ Vrid knappriens till önskad effektnivå.
- Den inställda effektnivån är aktiv och visas på vridknappens indikering.

##### 2-krets kokzon (tillkoppling 2-krets)

**INFO** Antalet aktiva värmekretsar visas på vridknappsindikeringen med o eller oo.

- ▶ Vrid knappriens till kl. 10-positionen.
- ▶ Rör vid vridknappens pekyta i 1 sekund.
- En akustisk signal ljuder och den andra värmekrets aktiveras.
- ▶ Vrid knappriens till önskad effektnivå inom 3 sekunder. Matlagningen fortsätter med vald nivå.
- Om ingen effektnivå ställs in inom 3 sekunder, avaktiveras de tillkopplade värmekretsarna igen och indikeringen återgår till den ursprungliga indikeringen.
- Upprepa proceduren för att avaktivera den andra värmekretsen.

**INFO** Har värmekretstillkopplingen varit aktiv när en kokzon stängs av, aktiveras tillkopplingen igen vid nästa matlagning när en effektnivå väljs.

### 6.2.3 Automatisk värmefunktion

#### Tillkoppla den automatiska värmefunktionen

- ▶ Välj önskad effektnivå (fortsättningsnivå). Exakta värden för uppvärmningstiden framgår av kap. Produktbeskrivning.
- ▶ Rör inom 3 sekunder efter effektnivåns inställning vid vridknappens pekyta i minst 1 sekund.
- Den automatiska värmefunktionen aktiveras och på vridknappens indikering visas ett  $\overline{R}$  framför den inställda fortsättningsnivån (t.ex.  $\overline{R3}$ ).
- På vridknappens indikering visas ett  $\overline{R}$  så länge den automatiska värmefunktionen är aktiv.
- Efter tidens utgång reduceras effekten till den valda fortsättningsnivån.
- Väljs en högre fortsättningsnivå medan den automatiska värmefunktionen är aktiv, övertas automatiskt den nya tiden.

#### Frånkoppla den automatiska värmefunktionen

Den aktiverade automatiska värmefunktionen stängs av i förtid när du

- ▶ reducerar effektnivån (fortsättningsnivå).
- ▶ aktiverar varmhållningsnivån  $\cup$ .
- ▶ stänger av spishällen.

### 6.2.4 Varmhållningsnivå

#### Aktivera varmhållningsnivån

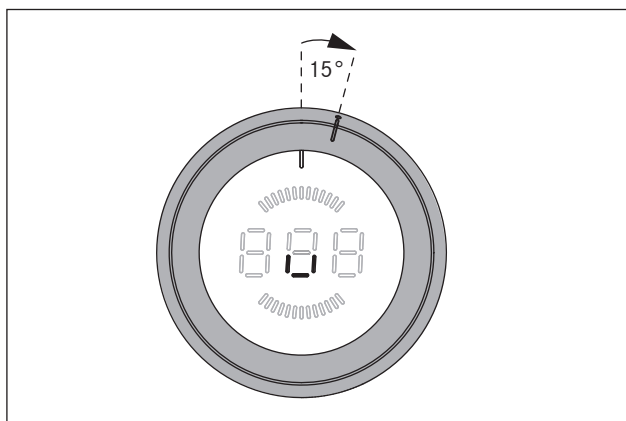


bild 6.3 Knappringsposition för varmhållningsnivån

**INFO** Knappringspositionen för varmhållningsnivån ligger mellan kl. 12-positionen och kl. 1-positionen.

- ▶ Vrid reglageringen från kl. 12-positionen ca 15° medurs tills den snäpper fast där.
- På vridknappens indikering visas  $\cup$ .
- ▶ Rör vid vridknappens pekyta i 1 sekund för att aktivera varmhållningsnivå 1.
- Det bekräftas med en akustisk signal och på vridknappens indikering visas motsvarande symbol  $\cup$ .

Varmhållningsnivå	1	2	3
Symbol	-	=	≡
Temperatur i °C	42	74	94

tab. 6.2 Varmhållningsnivåernas temperaturer

#### Öka varmhållningsnivån

- ▶ Rör igen vid vridknappens pekyta i 1 sekund för att aktivera varmhållningsnivå 2 (=).
- ▶ Rör en tredje gång vid vridknappens pekyta i 1 sekund för att aktivera varmhållningsnivå 3 (≡).
- Det bekräftas med en akustisk signal och på vridknappens indikering visas motsvarande symbol.

#### Minska varmhållningsnivån

- Efter att varmhållningsnivå 3 har ställts in, minskas inställningen igen med en nivå vid varje ytterligare beröring av pekytan (1 sekund).
- Det bekräftas med en akustisk signal och på vridknappens indikering visas motsvarande symbol.

#### Stänga av varmhållningsnivån

Den aktiverade varmhållningsnivån stängs av när du

- ▶ väljer en annan effektnivå.
- ▶ stänger av kokzonen.

### 6.2.5 Barnsäkring

**INFO** Barnsäkringen kan endast aktiveras eller varaktigt avaktiveras om båda vredringarna till klockan 12-läget och ingen funktion är aktiv.

#### Aktivera barnsäkringen

- ▶ Rör vid vridknappens pekyta i 5 sekunder.
- En akustisk signal ljuder och vridknappens indikering växlar till  $\perp$ . Efter 10 sekunder slocknar indikeringen och barnsäkringen är aktiverad.

#### Avaktivera barnsäkringen permanent

- ▶ Rör vid vridknappens pekyta i 5 sekunder.
- En akustisk signal ljuder och vridknappens indikering växlar till  $\square$ . Efter 10 sekunder slocknar indikeringen och barnsäkringen är permanent avaktiverad.

## Avaktivera barnsäkringen för en matlagning

- ▶ Vrid knappringen från kl. 12-positionen till en effektnivå.
- På vridknappens indikering visas L.
- ▶ Rör vid vridknappens pekyta i 5 sekunder.
- En akustisk signal ljuder och på vridknappens indikering visas den valda effektnivån.
- Barnsäkringen är nu avaktiverad för matlagningen och önskad effektnivå kan ställas in.
- Vid nästa tillkoppling är barnsäkringen aktiv igen.

---

**INFO** Stängs spishällen av efter matlagningen (reglageringen vrids till kl. 12-positionen), aktiveras barnsäkringen automatiskt igen.

---

### 6.2.6 Använda timerfunktion

---

**INFO** För timerfunktionerna kan du ställa in en tid mellan 1 minut och 120 minuter.

---

#### Ställa in tiden

- ▶ Vrid knappringen till kl. 11-positionen.
- På vridknappens indikering visas L.
- ▶ Rör vid pekytan i en sekund.
- En akustisk signal ljuder och på vridknappens indikering visas 000.
- ▶ Vrid knappringen inom 3 sekunder för att ställa in timertiden.
- Vridning medurs ökar tiden (med början från 0 minuter), vridning moturs minskar tiden (med början från 120 minuter).
- Inom området 0 till 20 minuter ökas/minskas tiden i båda vridriktningarna med vardera en minut, inom övrigt område med 5 minuter.
- Om ingen tid ställs in inom 3 sekunder, avaktiveras timern och vridknappens indikering växlar till L.
- ▶ Rör vid pekytan inom 3 sekunder för att bekräfta den inställda tiden.
- En akustisk signal ljuder och på vridknappens indikering börjar det inställda värdet blinka.

#### Aktivera timerfunktionen

- ▶ Vrid knappringen inom 3 sekunder efter bekräftelsen av den inställda tiden till önskad effektnivå.
- Timerfunktionen aktiveras och den inställda tiden börjar löpa.
- Indikeringen visar omväxlande (vardera 3 sekunder) effektnivån och den resterande tiden (vid mer än 2 minuter på minuten exakt, från 2 minuter på sekunden exakt).
- Från en resterande tid på 2 minuter visas bara den återstående tiden.

- Efter tidens utgång stängs kokzonen av, en akustisk signal ljuder i 2 minuter och på vridknappens indikering visas 000 blinkande.
- Blinkandet och signalen kan stängas av i förtid med en beröring av pekytan eller genom att knappringen vrids till kl. 12-positionen.

#### Stänga av timern i förtid:

- ▶ Vrid knappringen till kl. 12-positionen.
- Vridknappens indikering växlar till 0, en signal ljuder och kokzonen stängs av.

#### Aktivera korttidstimern (äggklocka)

- ▶ Vrid knappringen inom 3 sekunder efter bekräftelsen av den inställda tiden till kl. 12-positionen.
- Korttidstimern aktiveras och den inställda tiden börjar löpa.
- På vridknappens indikering visas den aktuella, resterande tiden (vid mer än 2 minuter på minuten exakt, från 2 minuter på sekunden exakt).
- Efter tidens utgång ljuder en akustisk signal i 2 minuter och på vridknappens indikering visas 000 blinkande.
- Blinkandet och signalen kan stängas av i förtid med en beröring av pekytan.

#### Stänga av korttidstimern (äggklocka) i förtid:

- ▶ Rör vid vridknappens pekyta.
- Korttidstimern avaktiveras i förtid.
- Vridknappens indikering växlar till 0 och en akustisk signal ljuder.

### 6.2.7 Pausfunktion

#### Aktivera pausfunktionen

- ▶ Rör vid vridknappens pekyta i 1 sekund.
- En akustisk signal ljuder och på reglagets indikering visas / /.
- Användningen har avbrutits.

---

**INFO** Användningens avbrott varar i max. 10 minuter. Upphävs inte pausfunktionen under denna tid, stängs motsvarande kokzon av.

---

#### Avaktivera pausfunktionen

- ▶ Rör vid vridknappens pekyta i 1 sekund.
- En akustisk signal ljuder och på vridknappens indikering visas den effektnivå som tidigare ställts in.
- Användningen fortsätter.

### 6.2.8 Stänga av kokzonen

---

**INFO** När H visas på vridknappens indikering, är kokzonen fortfarande varm.

---

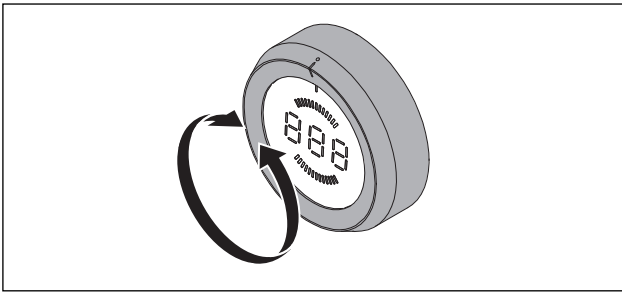


bild 6.4 Stänga av kokzonen

- ▶ Vrid knappingen till kl. 12-positionen.
- En akustisk signal ljuder och kokzonen avaktiveras.
- Spishällen är avstängd när ingen kokzon är aktiv längre.
- ▶ Observera restvärmeindikatorn (se kap. Produktbeskrivning).

## 6.3 Konfigurationsmeny

se kap. Montering

## 7 Rengöring och skötsel

- ▶ Iaktta alla säkerhets- och varningsanvisningar (se kap. Säkerhet).
- ▶ Följ bifogade anvisningar från tillverkaren.
- ▶ Förvissa dig om att spishällen och ångsugen är avstängda och har svalnat innan du börjar med rengöringen och skötseln, för att undvika skador (se kap. Användning).
- Regelbunden rengöring och skötsel garanterar en lång livslängd och optimal funktion.
- ▶ Iaktta följande rengörings- och skötselintervaller:

Komponent	Rengöringsintervall
Vridknapp spishäll	Rengör noga omedelbart efter varje nedsmutsning med ett vanligt rengöringsmedel

tab. 7.1 Rengöringsintervaller

### 7.1 Rengöringsmedel

**INFO** Om aggressiva rengöringsmedel och skrapande kokkärlsbottnar används skadas ytan och mörka fläckar bildas.

För spishällens rengöring behöver du en speciell skrapa till glaskeramiska ytor och lämpliga rengöringsmedel.

- ▶ Använd aldrig ångrengörare, repande svampar, skurmedel eller kemiskt aggressiva rengöringsmedel (t.ex. ugnsspray).
- ▶ Rengöringsmedel får inte innehålla sand, soda, syra, lut eller klorid.

### 7.2 Spishällens skötsel

- ▶ Spishällen får inte användas som arbets- eller förvaringsyta.
- ▶ Kokkärl får inte skjutas eller dras över spishällen.
- ▶ Lyft alltid upp grytor och pannor.
- ▶ Håll spishällen ren.
- ▶ Avlägsna smuts omedelbart.
- ▶ Använd bara kokkärl som lämpar sig för glaskeramikhällar (se kap. Produktbeskrivning).

### 7.3 Spishällens rengöring

- ▶ Se till att spishällen är avstängd (se kap. Användning).
- ▶ Vänta tills alla kokzoner är kalla.
- ▶ Avlägsna grov smuts och matrester från spishällen med en speciell skrapa till glaskeramiska ytor.
- ▶ Håll rengöringsmedlet på den kalla spishällen.
- ▶ Fördela det med hushållspapper eller en ren trasa.
- ▶ Tvätta av spishällen med en våt trasa.
- ▶ Torka spishällen sedan med en ren trasa.

#### När spishällen är varm:

- ▶ Avlägsna genast vidhäftande rester av plast, alufolie, socker resp. sockerhaltig mat från kokzonen med glaskeramiskskrapan för att förhindra att de bränns fast.

#### Kraftiga nedsmutsningar

- ▶ Avlägsna kraftiga nedsmutsningar och fläckar (kalkfläckar, pärlemorglänsande fläckar) med ett rengöringsmedel så länge spishällen är varm.
- ▶ Mjuka upp intorkade matrester med en våt trasa.
- ▶ Avlägsna smutsrester med glaskeramiskskrapan.
- ▶ Avlägsna direkt korn, smulor o.d. som hamnat på spishällen under matlagningen, för att förhindra repor på ytan.

Färgförändringar och glänsande ställen på spishällen är inga skador. Spishällens funktion och glaskeramisktans stabilitet påverkas inte.

Färgförändringar på spishällen uppstår om matrester inte avlägsnas och bränns fast.

Glänsande ställen uppstår genom nötning av kokkärlets botten, speciellt när kokkärl med aluminiumbotten används, eller genom olämpliga rengöringsmedel. Det är svårt att få bort dem.

### 7.4 Rengöring av vridknappen

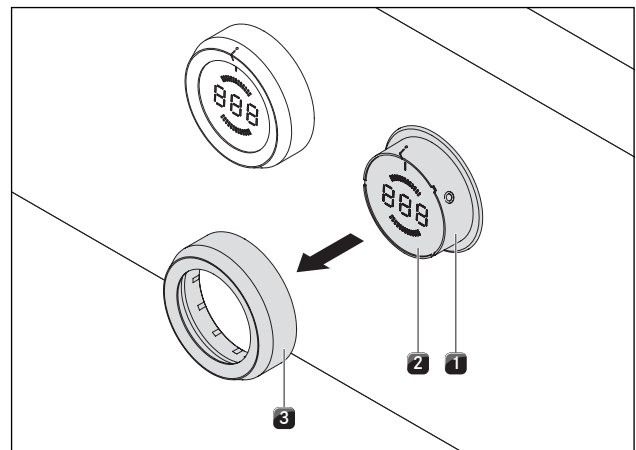


bild 7.1 Dra av knappen

- [1] Knappkåpa
- [2] Pekyta
- [3] Knappring

### 7.4.1 Rengöring av knappringen

Knappringen kan endast rengöras för hand.

- ▶ Dra av knappringen från knappkåpan.
- ▶ Använd fettlösande rengöringsmedel.
- ▶ Skölj knappringen med hett vatten.
- ▶ Rengör knappringen med en mjuk borste.
- ▶ Skölj knappringen noga efter rengöringen.
- ▶ Torka noga av knappringen.
- ▶ Sätt på den torra knappringen på knappkåpan igen.
- ▶ Var noga med att positionen är rätt (0-position).
- ▶ Vrid knappringen till kl. 12-positionen (= 0-position) vid behov.

### 7.4.2 Rengöring av pekytan och knappkåpan

- ▶ Dra av knappringen.
- ▶ Rengör pekytan och knappkåpan med en mjuk, fuktig trasa.
- ▶ Torka noga av pekytan och knappkåpan.
- ▶ Sätt på knappringen på knappkåpan igen.



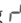


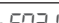
---

**INFO** Om knappringen inte sitter riktigt, visas på vridknappens mellersta indikering ett medurs omlöpande segment (☼).

---

## 8 Åtgärdande av fel

läs alla säkerhets- och varningsanvisningar (se kap. Säkerhet).

Användningssituation	Orsak	Åtgärd
Spishällen kan inte tillkopplas	Knappringen saknas	Sätt på knappringen på knappkåpan igen.
	Säkringen eller automatsäkringen i bostads- resp. husinstallationen är defekt	Byt säkring  Tillkoppla automatsäkringen igen
	Säkringen eller automatsäkringen utlöser flera gånger	Kontakta BORA service-team
	Strömförsörjningen är avbruten	Låt en elfackman kontrollera strömförsörjningen
Vid driften av den nya spishällen uppstår lukt och ånga	Det är normalt vid fabriksnya apparater	Avvakta några drifttimmar  Kontakta BORA service-team vid ihållande luktbildning
En kokzon eller hela spishällen stängs av automatiskt	En kokzon används för länge	Ta kokzonen i drift igen (se kap. Användning).
	Överhettningsskyddet har utlöst	(se kap. Produktbeskrivning)
Powernivån avbryts automatiskt i förtid	Överhettningsskyddet har utlöst	(se kap. Produktbeskrivning)
På vridknappens mellersta indikering visas ett medurs omlöpande segment 	Knappringen är inte i 0-positionen efter att den har satts på	Vrid knappringen till kl. 12-positionen (= 0-position)
	Knappringen befinner sig i en odefinierad mellanposition	Vrid knappringen till en definierad position eller till 0-positionen
Vridknappsindikering 	Barnsäkringen är aktiverad	Stäng av barnsäkringen (se kap. Användning).
Vridknappsindikering 	Permanent manövrering (30 sekunder) av vridknappen eller vridknappen nedsmutsad	Släpp vridknappen resp. rengör den
Vridknappsindikering 	Pekytan och knappringen har elektrisk kontakt (minst 3-5 sekunder)	Dra av knappringen och torka av vattenrester på pekytan
Vridknappsindikering 	Fel vid pekytans utvärdering	Vrid vridknappen till „0“-positionen  Kontakta BORA service-team
Vridknappsindikering 	Övertemperatur	Låt spishällen svalnar

tab. 8.1 Åtgärda fel

- ▶ Vrid knappringen till kl. 12-positionen (= 0-position) efter att felet har åtgärdats.
- ▶ Kontakta i alla andra fall BORA service-team (se kap. Garanti, teknisk support och reservdelar) och ange felnumret och apparatens typ.

## 9 Urdrifftagning, demontering och avfallshantering

- ▶ Iaktta alla säkerhets- och varningsanvisningar (se kap. Säkerhet).
- ▶ Följ bifogade anvisningar från tillverkaren.

### 9.1 Urdrifftagning

Urdrifftagning betyder att apparaten tas helt ur drift och demonteras. I anslutning till en urdrifftagning kan apparaten antingen byggas in i någon annan möbel, säljas vidare privat eller avfallshandteras.

---

**INFO** Endast godkänd fackpersonal får strypa och sluta till ström- och gasanslutningarna.

---

- ▶ Stäng av apparaten innan den tas ur drift (se kap. Användning).
- ▶ Skilj apparaten från spänningsförsörjningen.

### 9.2 Demontering

Utmonteringen kräver att apparaten är tillgänglig för demonteringen och har blivit skild från spänningsförsörjningen. När det gäller gasapparater, är det viktigt att gasanslutningen har blivit stängd.

- ▶ Lossa fästklämmorna
- ▶ Avlägsna silikonfogarna.
- ▶ Lyft ut apparaten uppåt ur bänkskivan.
- ▶ Avlägsna andra tillbehör.
- ▶ Avfallshandtera den uttjänta apparaten och smutsigt tillbehör som det beskrivs i punkten "Miljövänlig avfallshantering".

### 9.3 Miljövänlig avfallshantering

#### Transportförpackningens avfallshantering

---

**INFO** Förpackningen skyddar apparaten mot transportskador. Förpackningsmaterialet har valts med hänsyn till miljö och avfallsmetod och är därför återvinningsbart.

---

Förpackningens återföring till materialets kretslopp sparar råmaterial och minskar avfallet. Din återförsäljare tar hand om din förpackning.

- ▶ Lämna förpackningen till din återförsäljare.

eller

- ▶ Avfallshandtera förpackningen korrekt enligt de lokala bestämmelserna.

#### Avfallshantering av uttjänta apparater



Elapparater som har denna märkning, får inte kastas i hushållsavfallet efter att användningstiden har gått ut. De måste lämnas till ett samlingsställe för återvinning av elektriska eller elektroniska apparater. Information om detta får du från stads- eller kommunförvaltningen.

Elektriska och elektroniska uttjänta apparater innehåller en mängd värdefulla material. De innehåller emellertid även skadliga ämnen som har varit nödvändiga för dess funktion och säkerhet. Om de hamnar i blandat avfall eller blir felaktigt behandlade kan de skada både hälsa och miljö.

- ▶ Kasta aldrig din uttjänta apparat i hushållsavfallet.
- ▶ Lämna uttjänta apparater till ett lokalt samlingsställe för återvinning av elektriska och elektroniska komponenter och andra material.



## 10 Garanti, teknisk support, reservdelar

- ▶ Iaktta alla säkerhets- och varningsanvisningar (se kap. Säkerhet).

### 10.1 Garanti

Garantin gäller i 2 år.

### 10.2 Service

**BORA service:**

se baksidan på bruks- och monteringsanvisningen



- ▶ Kontakta vid störningar som du inte kan klara av själv, din BORA återförsäljare eller BORA service-team.

BORA service behöver då din apparats typbeteckning och fabriktionsnummer (FD-nummer). Båda uppgifterna hittar du på typskylten på anvisningens baksida och på apparatens undersida.

### 10.3 Reservdelar

- ▶ Använd enbart originalreservdelar vid reparationer.
- ▶ Reparationer får endast genomföras av BORA service-team.

---

**INFO** Du erhåller reservdelar hos din BORA återförsäljare och online på BORA servicesida på [www.bora.com/service](http://www.bora.com/service) eller på det angivna servicenumret.

---

## 11 Anmärkningar



**Typskylt:**  
(klistra på)

**Tyskland:**

**BORA Lüftungstechnik GmbH**  
Rosenheimer Str. 33  
83064 Raubling  
Tyskland  
T +49 (0) 8035 / 9840-0  
F +49 (0) 8035 / 9840-300  
info@bora.com  
www.bora.com

**Australien - Nya Zeeland:**

**BORA APAC Pty Ltd**  
100 Victoria Road  
Drummoyne NSW 2047  
Australien  
T +61 2 9719 2350  
F +61 2 8076 3514  
info@boraapac.com.au  
www.bora-australia.com.au

**Österrike:**

**BORA Vertriebs GmbH & Co KG**  
Innstraße 1  
6342 Niederndorf  
Österrike  
T +43 (0) 5373 / 62250-0  
F +43 (0) 5373 / 62250-90  
mail@bora.com  
www.bora.com

**Europa:**

**BORA Holding GmbH**  
Innstraße 1  
6342 Niederndorf  
Österrike  
T +43 (0) 5373 / 62250-0  
F +43 (0) 5373 / 62250-90  
mail@bora.com  
www.bora.com

