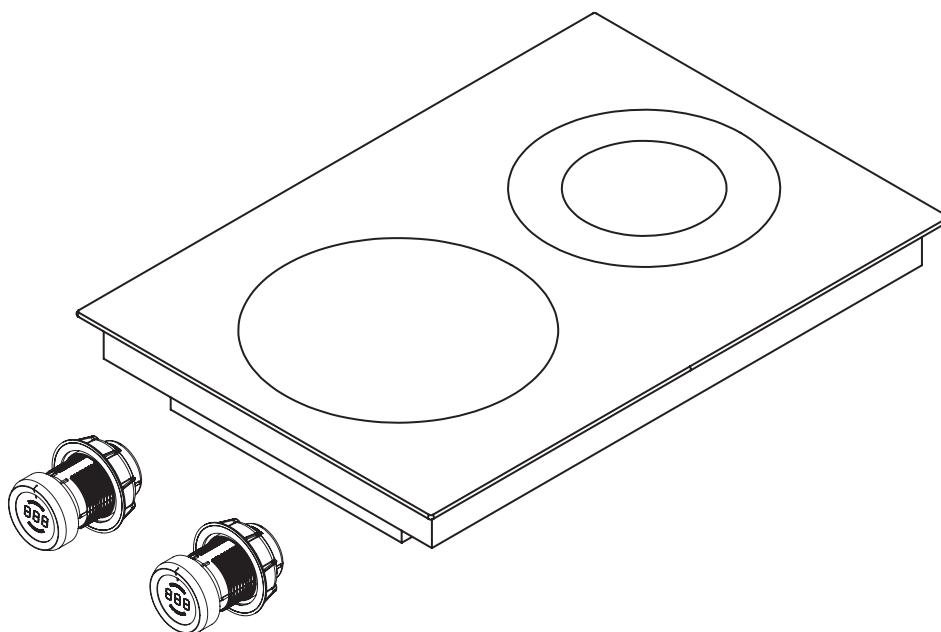


ES Instrucciones de uso y montaje PKCH2

Vitrocerámica Hyper BORA Pro con 2 zonas
de cocción 1 círculo/2 círculos



PKCH2UMES-006

Instrucciones de uso y montaje:

Original

Traducción

Fabricante

BORA Vertriebs GmbH & Co KG

Innstraße 1
6342 Niederndorf
Austria

Contacto

Tel +43 (0) 5373/62250-0
mail@bora.com
www.bora.com

Queda prohibida la transmisión y la reproducción de esta documentación, así como el uso y divulgación de su contenido sin autorización expresa.

En la creación de estas instrucciones de manejo y montaje se ha trabajado con sumo esmero. Sin embargo, es posible que todavía no se hayan incluido posibles modificaciones técnicas posteriores o que no se hayan adaptado todavía los contenidos correspondientes. Rogamos que lo disculpen. Puede solicitar una versión actualizada a través del equipo de servicio BORA. No nos responsabilizamos por fallos en la impresión u otros errores.

© BORA Vertriebs GmbH & Co KG

Todos los derechos reservados.

Índice de contenidos

1	Información general	4	5.7	Sellado de los aparatos.....	26
1.1	Grupo de destino.....	4	5.8	Traspaso al usuario.....	26
1.2	Validez de las instrucciones de manejo y montaje	4			
1.3	Otros documentos aplicables.....	4			
1.4	Representación de la información.....	5			
2	Seguridad	6	6	Uso	27
2.1	Indicaciones generales de seguridad.....	6	6.1	Indicaciones de uso generales.....	27
2.2	Indicaciones de seguridad para el manejo - Placa de cocción.....	7	6.2	Manejo de la placa de cocción.....	27
2.3	Indicaciones de seguridad para el montaje.....	9	6.2.1	Encendido de la zona de cocción.....	27
2.4	Indicaciones de seguridad para la limpieza y cuidados.....	10	6.2.2	Conexión de círculos calentadores.....	27
2.5	Indicaciones de seguridad para el desmontaje y desecho.....	10	6.2.3	Sistema automático de precalentamiento.....	28
2.6	Indicaciones de seguridad para piezas de repuesto.....	10	6.2.4	Nivel de mantenimiento de temperatura.....	28
2.7	Uso previsto.....	11	6.2.5	Dispositivo de seguridad para niños.....	29
			6.2.6	Utilizar las funciones de temporizador.....	29
			6.2.7	Función de pausa.....	30
			6.2.8	Apagar la zona de cocción.....	30
3	Datos técnicos	12	7	Limpieza y cuidados	31
4	Descripción de los equipos	13	7.1	Productos de limpieza.....	31
4.1	Estructura.....	13	7.2	Cuidados de la placa de cocción.....	31
4.2	Principio de uso.....	13	7.3	Limpieza de la placa de cocción.....	31
4.3	Principio de funcionamiento.....	14	7.4	Limpieza de los mandos selectores.....	32
4.3.1	Niveles de potencia.....	14	7.4.1	Limpieza del anillo del mando.....	32
4.3.2	Recipientes adecuados.....	14	7.4.2	Limpieza de la superficie táctil y de la carcasa del mando.....	32
4.3.3	Nivel Hyper (Función booster).....	15			
4.3.4	Sistema automático de precalentamiento.....	15	8	Solución de averías	33
4.3.5	Nivel de mantenimiento de temperatura.....	15	9	Puesta fuera de servicio, desmontaje y desecho	34
4.3.6	Funciones del temporizador.....	15	9.1	Puesta fuera de servicio.....	34
4.3.7	Función de pausa.....	15	9.2	Desmontaje.....	34
4.4	Dispositivos de seguridad.....	15	9.3	Desecho respetuoso con el medio ambiente.....	34
4.4.1	Indicador de calor residual.....	15	10	Garantía, servicio técnico, piezas de repuesto, accesorios	35
4.4.2	Desconexión de seguridad.....	16	10.1	Garantía del fabricante BORA.....	35
4.4.3	Protección contra sobrecalentamiento.....	16	10.2	Servicio.....	35
4.4.4	Dispositivo de seguridad para niños.....	16	10.3	Piezas de repuesto.....	35
			10.4	Accesorios.....	35
5	Montaje	17			
5.1	Comprobación del volumen de suministro.....	17			
5.2	Herramientas y medios auxiliares.....	17			
5.3	Guía de montaje.....	17			
5.3.1	Distancias de seguridad.....	17			
5.3.2	Encimera y muebles de cocina.....	18			
5.3.3	Retorno del aire de recirculación con el extractor de superficie en funcionamiento como sistema de recirculación.....	18			
5.4	Medidas del recorte.....	18			
5.4.1	Montaje enrasado.....	18			
5.4.2	Montaje superpuesto.....	19			
5.5	Montaje de la placa de cocción.....	19			
5.5.1	Montaje de los mandos selectores en el frontal del armario inferior.....	19			
5.5.2	Montaje de la placa de cocción.....	21			
5.5.3	Montaje girado 180°.....	22			
5.5.4	Establecimiento de la comunicación.....	22			
5.5.5	Conexión a la toma de corriente.....	24			
5.6	Menú de configuración.....	24			
5.6.1	Acceso al menú de configuración.....	24			
5.6.2	Selección de la opción de menú.....	25			
5.6.3	Cambio de los valores ajustados.....	25			
5.6.4	Salir del menú de configuración.....	26			

1 Información general

1.1 Grupo de destino

Estas instrucciones de uso y montaje están destinadas a los siguientes grupos de destino:

Grupo de destino	Requisitos
Operadores	Los niños a partir de 8 años en adelante y las personas con capacidades físicas, sensoriales o mentales reducidas, o falta de experiencia y/o conocimiento, pueden emplear el aparato siempre y cuando sean supervisadas o hayan sido instruidas en cuanto al uso seguro del aparato y hayan comprendido los peligros resultantes de ello. Los niños deben ser supervisados. Deben observarse todas las indicaciones de seguridad y advertencias, así como las instrucciones de operación contenidas en las instrucciones de uso.
Aficionados al bricolaje con ambición	Aquellos aficionados al bricolaje con ambición podrán efectuar por sí mismos todos los trabajos de carpintería y montaje necesarios, siempre y cuándo cuenten con las capacidades necesarias y conocimientos técnicos adecuados. En ningún caso deberán efectuar por sí mismos la conexión a la corriente y al gas.
Personal especializado en montaje	El personal especializado en montaje podrá efectuar todos los trabajos de carpintería y montaje necesarios observando las normativas existentes. La conexión a la corriente y al gas deberán ser aceptados antes de la puesta en marcha por un técnico especializado autorizado del ámbito correspondiente.
Personal especializado electricista	La conexión eléctrica la debe realizar exclusivamente un técnico especializado autorizado. Este asume también la responsabilidad de la instalación eléctrica y la puesta en marcha adecuadas.
Personal especializado en gas	La acometida de gas la debe realizar exclusivamente un técnico especializado autorizado. Este asume también la responsabilidad de la instalación de gas y la puesta en marcha adecuadas.

Tab. 1.1 Grupos de destino

INFO BORA Holding GmbH, BORA Vertriebs GmbH & Co KG, BORA APAC Pty Ltd y BORA Lüftungstechnik GmbH –en lo sucesivo, BORA–, no se hacen responsables de los daños causados por una observación incorrecta o nula de este documento o por un montaje incorrecto. La conexión a la corriente y al gas deben realizarse obligatoriamente por personal especializado autorizado. El montaje debe efectuarse exclusivamente observando las normas, normativas y leyes vigentes. Deben observarse todas las indicaciones de seguridad y advertencias, así como las instrucciones de operación contenidas en las instrucciones de manejo y montaje.

1.2 Validez de las instrucciones de manejo y montaje

Estas instrucciones son válidas para varias variantes del aparato. Por ello, es posible que se describen características de equipamiento concretas que no se correspondan con su aparato.

1.3 Otros documentos aplicables

Junto a estas instrucciones de uso y montaje, existen otros documentos aplicables que deben observarse. Observe todos los documentos que forman parte del volumen de suministro.

INFO ¡BORA no se responsabiliza de ningún daño originado por la inobservancia de estos documentos!

Directivas

Este aparato cumple las siguientes directivas UE/CE:
 Directiva CEM 2014/30/UE
 Directiva de baja tensión 2014/35/UE
 Directiva de diseño ecológico 2009/125/CE
 Directiva RoHS 2011/65/UE

1.4 Representación de la información

Para que pueda trabajar con rapidez y seguridad con estas instrucciones, se emplean formatos, enumeraciones, símbolos, indicaciones de seguridad, conceptos y abreviaturas uniformes.

Las instrucciones de operación se identifican mediante una flecha.

- ▶ Realice todas las instrucciones de operación siempre en el orden especificado.

Las enumeraciones se identifican mediante un símbolo de enumeración cuadrado al inicio de la línea.

- Enumeración 1
- Enumeración 2

INFO Una información le indica particularidades que debe tener en cuenta obligatoriamente.

Indicaciones de seguridad y advertencia


Las indicaciones de seguridad y advertencia contenidas en estas instrucciones se muestran destacadas mediante símbolos y palabras de señalización.

Las indicaciones de seguridad y advertencia se estructuran como sigue:

¡SEÑAL DE ADVERTENCIA Y PALABRA DE SEÑALIZACIÓN!
Tipo y fuente del peligro
 Consecuencias en caso de inobservancia
 ▶ Medidas para la protección frente al peligro

Se aplica lo siguiente:

- La señal de advertencia advierte del peligro.
- La palabra de señalización indica la gravedad del peligro.

Símbolos de aviso	Palabra de indicación	Peligro
	Peligro	Avisa de una situación peligrosa directa que conlleva la muerte o graves lesiones en caso de inobservancia.
	Aviso	Avisa de una posible situación peligrosa que puede conllevar la muerte o graves lesiones en caso de inobservancia.
	Precaución	Avisa de una posible situación peligrosa que puede conllevar lesiones menores o leves en caso de inobservancia.
–	Precaución	Avisa de una situación que puede conllevar daños materiales en caso de inobservancia.

Tab. 1.2 Significado de las señales de advertencia y las palabras de señalización

2 Seguridad

2.1 Indicaciones generales de seguridad

INFO El aparato cumple con la normativa de seguridad. El usuario se responsabiliza de la limpieza, el cuidado y el uso seguro del aparato. Un uso indebido puede provocar daños a personas o materiales.

- El manual de instrucciones de uso y montaje contiene indicaciones importantes para el montaje y el manejo. Su finalidad es protegerle de posibles lesiones y evitar daños en el aparato. Encontrará los datos de contacto para solicitar más información o preguntar sobre la aplicación y el uso en el dorso de dicho manual de instrucciones de uso y montaje.
- El concepto 'aparato' se refiere tanto a placas de cocción o extractores de superficie como a placas de cocción con extractor de superficie.
 - ▶ Lea todas las instrucciones de uso y montaje antes de poner en funcionamiento el aparato.
 - ▶ Guarde estas instrucciones de uso y montaje en un sitio accesible, de modo que estén siempre disponibles en caso de necesitarlas.
 - ▶ Si vende el aparato, entregue con él también las instrucciones de uso y montaje al nuevo propietario.
 - ▶ Realice todos los trabajos con atención y concienzudamente.
 - ▶ Compruebe el aparato tras desembalarlo para ver si presenta algún daño visible.
 - ▶ Nunca conecte un aparato dañado.
 - ▶ Los aparatos solo podrán conectarse a la red de suministro eléctrico una vez realizado el montaje del sistema de conductos o instalado el filtro de recirculación.
 - ▶ Utilice exclusivamente el cable de conexión incluido en el volumen de suministro.
 - ▶ Utilice el aparato solo una vez se haya completado el montaje; solo entonces se puede garantizar un funcionamiento seguro.
 - ▶ Asegúrese de que no se toquen las zonas de cocción calientes.
 - ▶ No coloque ningún objeto sobre el panel de mando o la tobera de entrada del extractor de superficie.
 - ▶ Apague el aparato después de su uso.
 - ▶ Mantenga alejadas del aparato a sus mascotas.

¡CUIDADO!

¡Peligro de lesiones por la caída de componentes del aparato!

Si se caen componentes del aparato, como el soporte para ollas, elementos de mando, tapas, el filtro de grasa, etc., pueden provocar lesiones.

- ▶ Por su seguridad, deposite junto a los aparatos los componentes desmontados.
- ▶ Asegúrese de que ningún componente desmontado del aparato se pueda caer.

Cambios por iniciativa propia

Un aparato en el que se hayan realizado cambios por iniciativa propia puede constituir una fuente de peligro.

- ▶ No cambie nada en el aparato.

Con niños y personas con necesidades especiales en el hogar

- ▶ El aparato puede ser utilizado por niños a partir de los 8 años de edad, así como personas con capacidades físicas, sensoriales o mentales reducidas, o sin la experiencia o conocimientos suficientes, solo bajo supervisión o si han sido instruidos para un manejo seguro del aparato y han comprendido los peligros que supone.
- ▶ Vigile a los niños que estén cerca del aparato.
- ▶ No permita a los niños jugar con el aparato.
- ▶ Active el dispositivo de seguridad para niños para evitar que conecten la placa de cocción o cambien sus ajustes cuando no estén siendo vigilados.
- ▶ No guarde ningún objeto que pudiera interesar a los niños en lugares de almacenaje sobre o detrás del aparato. Ello llevaría a los niños a trepar por el aparato.
- ▶ Mantenga a los niños y otras personas alejados de las zonas de cocción calientes.

Modo de recirculación

INFO Cada vez que se cocina algo, esto libera humedad adicional al aire ambiente.

INFO Con el modo de recirculación, solo se elimina una pequeña parte de la humedad del vapor de cocción.

- ▶ Para el funcionamiento con recirculación, asegúrese de que hay una entrada suficiente de aire fresco, p. ej. dejando una ventana abierta.
- ▶ Asegure un ambiente normal y agradable (45–60% de humedad en el aire), p. ej. abriendo puntos de ventilación naturales o activando algún sistema de ventilación de la vivienda.
- ▶ Después de cada uso del modo de recirculación, ponga en marcha el extractor de superficie durante aprox. 20 minutos en un nivel bajo o active la desconexión retardada.

2.2 Indicaciones de seguridad para el manejo - Placa de cocción

- ▶ Evite que los alimentos rebosen por sobrecocción.
- ▶ Observe el indicador de calor residual.
- ▶ Asegúrese de que la base del recipiente y la zona de cocción estén limpias y secas.
- ▶ Levante siempre (¡no lo arrastre!) el recipiente de cocción para evitar arañazos o desgaste en la superficie.



¡PELIGRO!

¡Peligro de incendio por dejar la placa de cocción sin supervisión!

El aceite y la grasa pueden calentarse y arder rápidamente.

- ▶ Nunca caliente aceite o grasa sin supervisión.
- ▶ Nunca apague con agua el fuego producido por aceite o grasa.
- ▶ Sofoque el fuego p. ej. con una tapa.



¡PELIGRO!

¡Peligro de explosión por líquidos inflamables!

Los líquidos inflamables cerca de la placa de cocción pueden explotar y causar lesiones graves.

- ▶ No deje líquidos inflamables cerca de la placa de cocción.



¡PELIGRO!

¡Peligro de descarga eléctrica!

Debido a fisuras, grietas o roturas en la vitrocerámica, el sistema electrónico que está debajo puede quedar expuesto y sufrir daños. Ello puede dar lugar a una descarga eléctrica.

- ▶ En caso de roturas, fisuras o grietas en la vitrocerámica, desconecte inmediatamente la placa de cocción.
- ▶ Desconecte el equipo de la red de forma segura mediante disyuntores, cortacircuitos, fusibles automáticos o contactores de protección.



¡ADVERTENCIA!

¡Peligro de quemaduras debido a la alta temperatura de la placa de cocción!

En funcionamiento, la placa de cocción y las partes de esta que se pueden tocar se calientan. Tras su desconexión, se debe dejar que se enfríe la zona de cocción a menos de 60 °C. El contacto con superficies calientes puede provocar quemaduras graves.

- ▶ No toque la placa de cocción caliente.
- ▶ Mantenga a los niños alejados de la placa de cocción caliente a menos que estén continuamente bajo supervisión.



¡ADVERTENCIA!

Durante o después de un fallo de corriente, las placas de cocción pueden seguir estando calientes.

En caso de fallo de corriente, una placa de cocción que hubiera estado antes en funcionamiento puede estar aún caliente aunque no se indique calor residual.

- ▶ No toque la placa de cocción mientras siga caliente.
- ▶ Mantenga a los niños alejados de la placa de cocción caliente.



¡ADVERTENCIA!
¡Peligro de incendio debido a objetos dejados en la superficie de cocción!

Con la zona de cocción conectada y durante la fase de enfriamiento, la placa de cocción y sus piezas que se pueden tocar están calientes. Los objetos que se encuentren sobre la placa de cocción pueden calentarse y arder.

- ▶ No se deje ningún objeto sobre la placa de cocción.



¡ADVERTENCIA!
¡Peligro de quemaduras por objetos calientes!

Durante el funcionamiento y durante la fase de enfriamiento, la placa de cocción y sus piezas que se pueden tocar están calientes. Si hay objetos sobre la placa de cocción, estos se calentarán muy rápidamente y pueden provocar quemaduras graves. Esto ocurre sobre todo con objetos de metal (p. ej. cuchillos, tenedores, cucharas, tapas o cubiertas del extractor de superficie).

- ▶ No se deje ningún objeto sobre la placa de cocción.
- ▶ Utilice accesorios adecuados (agarradores, manoplas de cocina, etc.).



¡ADVERTENCIA!
¡Peligro de quemaduras por recipientes de cocción calientes!

Las asas que sobresalen de la encimera inducen a los niños a agarrarlas.

- ▶ No gire hacia un lado las asas de ollas o los mangos de sartenes de forma que sobresalgan de la encimera.
- ▶ Evite que los niños puedan tirar de ollas o sartenes calientes.
- ▶ Utilice rejillas de protección de la placa de cocción adecuadas.
- ▶ No utilice rejillas de protección para la placa de cocción no aptas (peligro de accidentes).
- ▶ Consulte a su distribuidor especializado o al equipo de BORA Service para elegir una rejilla de protección de la placa de cocción adecuada.



¡ADVERTENCIA!
¡Peligro de quemaduras!

Los líquidos entre la zona de cocción y la base de la olla pueden producir al evaporarse quemaduras en la piel.

- ▶ Asegúrese de que la zona de cocción y la base de la olla estén siempre secas.

¡CUIDADO!

¡Daños por objetos duros afilados!
 Los objetos duros y afilados pueden rayar la vitrocerámica de la placa de cocción.

- ▶ No use la superficie de la placa de cocción como encimera.
- ▶ No use objetos duros y afilados cuando esté trabajando sobre la placa de cocción.

¡CUIDADO!

¡Daños debidos al azúcar o la sal de las comidas!

Las comidas preparadas con azúcar o sal, así como jugos sobre la zona de cocción caliente pueden dañar esta.

- ▶ Tenga cuidado de que no caigan restos de comida con azúcar o sal ni jugos sobre la zona de cocción caliente.
- ▶ Si esto ocurre, elimine inmediatamente los restos de la zona de cocción caliente.

¡CUIDADO!

¡Salida de líquidos calientes!

Si se deja un recipiente con comida al fuego sin supervisar, puede producirse una sobrecocción con el consiguiente rebose de líquidos calientes.

- ▶ Toda operación de cocción debe ser vigilada.
- ▶ Una operación de cocción corta no debe perderse de vista en ningún momento.

¡CUIDADO!

¡Daños por objetos sobre la placa de cocción!

Los objetos, como tapas de recipientes de cocción, dejados sobre la placa pueden dañar la vitrocerámica.

- ▶ No deje ningún objeto sobre la placa de cocción caliente.

2.3 Indicaciones de seguridad para el montaje

La instalación y el montaje del aparato deben ser realizados por personal debidamente capacitado que conozca y observe las regulaciones locales y demás normas complementarias de la compañía eléctrica local.

Los trabajos en los componentes eléctricos deben ser realizados por electricistas cualificados.

La seguridad eléctrica del aparato solo estará garantizada si este se conecta a un sistema de toma de tierra instalado de acuerdo con la normativa vigente. Asegúrese de que se cumple esta medida de seguridad básica.

- ▶ Compruebe el aparato antes del montaje para ver si presenta algún daño visible.
- ▶ Nunca monte un aparato dañado.
- Un aparato dañado es un peligro para su seguridad.

Los trabajos de reparación deben ser ejecutados únicamente por el fabricante o técnicos autorizados.



¡PELIGRO!

¡Peligro de asfixia!

Los elementos del embalaje (p. ej. plásticos, porexpán, etc.) pueden suponer un peligro de muerte para los niños.

- ▶ Guarde los elementos del embalaje fuera del alcance de los niños.
- ▶ Deseche inmediatamente el embalaje de la forma correcta.

2.3.1 Indicaciones de seguridad para el montaje - Placa de cocción



¡PELIGRO!

¡Peligro de descarga eléctrica!

Una conexión defectuosa del aparato a la red entraña el peligro de descarga eléctrica.

- ▶ Asegúrese de que el aparato se conecte a la red mediante un embornado estable.
- ▶ Asegúrese de que el aparato se conecte a un sistema de toma de tierra instalado de acuerdo con la normativa vigente.
- ▶ Asegúrese de que se prevea un dispositivo que permita una desconexión de la red con una apertura entre contactos de al menos 3 mm en todos los polos (disyuntores, cortacircuitos, fusibles automáticos o contactores de protección).



¡PELIGRO!

¡Peligro de descarga eléctrica!

El cable de alimentación puede quedar dañado si entra en contacto con zonas de cocción calientes. Un cable de alimentación dañado puede dar lugar a una descarga eléctrica (mortal).

- ▶ Asegúrese de que el cable de alimentación no entre en contacto con las zonas de cocción calientes.
- ▶ Asegúrese de que el cable de conexión no quede aprisionado o dañado.



¡CUIDADO!
¡Riesgo de lesiones dorsales por cargas pesadas!

Al extraer y colocar el aparato, un manejo incorrecto puede causar lesiones en las extremidades y el tronco.

- ▶ La placa de cocción debe sacarse de su embalaje siempre entre dos personas.
- ▶ La placa de cocción debe colocarse en el recorte de la encimera siempre entre dos personas.
- ▶ En caso necesario, emplee dispositivos auxiliares apropiados para evitar daños o lesiones en las extremidades y el tronco.

2.4 Indicaciones de seguridad para la limpieza y cuidados

El aparato debe limpiarse regularmente. La suciedad puede provocar daños u olores. Elimine inmediatamente la suciedad.

- Los trabajos de limpieza y cuidado no deben ser realizados por niños, salvo que estén permanentemente supervisados.
- ▶ No emplee limpiadores de vapor para la limpieza. El vapor puede provocar un cortocircuito en piezas conductoras de corriente y causar daños materiales (v. capítulo «Limpieza y cuidados»).
- ▶ Al limpiar, asegúrese de que no puede entrar agua en el interior del aparato. Emplee únicamente un paño moderadamente húmedo. No rocíe el aparato con agua. ¡La entrada de agua en el interior puede provocar daños!
- ▶ Siempre que sea posible, limpie la placa de cocción tras cada proceso de cocción.
- ▶ Espere a que la placa de cocción se haya enfriado antes de limpiarla.
- ▶ Para la limpieza, utilice solamente productos no abrasivos para evitar arañazos o desgaste en la superficie.

2.5 Indicaciones de seguridad para el desmontaje y desecho

El desmontaje del aparato debe ser realizado por personal debidamente capacitado que conozca y observe las regulaciones locales y demás normas complementarias de la compañía eléctrica local.

Los trabajos en los componentes eléctricos deben ser realizados por electricistas cualificados.



¡PELIGRO!
¡Peligro de descarga eléctrica!

Una desconexión incorrecta del aparato de la red entraña el peligro de descarga eléctrica.

- ▶ Desconecte el equipo de forma segura mediante disyuntores, cortacircuitos, fusibles automáticos o contactores de protección.
- ▶ Asegúrese de que el aparato no esté bajo tensión con un medidor homologado.
- ▶ Evite tocar contactos descubiertos de la unidad electrónica, ya que pueden presentar una carga residual.

2.6 Indicaciones de seguridad para piezas de repuesto



¡ADVERTENCIA!
¡Peligro de lesiones y daños materiales!

La instalación de componentes incorrectos puede provocar daños personales o materiales en el aparato. Las modificaciones, remodelaciones o añadidos al aparato pueden menoscabar la seguridad.

- ▶ Para reparaciones, emplee solo piezas de repuesto originales.

INFO

Si el cable de alimentación está dañado, debe sustituirse por otro de iguales características. Esta sustitución solamente puede llevarla a cabo el servicio técnico autorizado.

2.7 Uso previsto

El aparato no puede ponerse en funcionamiento a más de 2000 m de altura (metros sobre el nivel del mar).

El aparato solo debe usarse en hogares, para cocinar. Este aparato no ha sido concebido para:

- el uso en exteriores
- el montaje en vehículos
- calentar una habitación
- el funcionamiento en lugares de instalación no estacionarios (p. ej. barcos)
- el funcionamiento con un cronómetro externo o un sistema separado de control remoto (mando a distancia)

Un uso distinto al descrito en este manual de instrucciones de uso y montaje o un uso que exceda el aquí descrito, se considerará uso no previsto. BORA no se hace responsable de daños por una utilización incorrecta o inadecuada.

¡Se prohíbe cualquier uso distinto al aquí detallado!

INFO BORA Holding GmbH, BORA Vertriebs GmbH & Co KG, BORA APAC Pty Ltd y BORA Lüftungstechnik GmbH no se hacen responsables de los daños causados por la inobservancia de las indicaciones de seguridad y advertencias.

3 Datos técnicos

Parámetro	Valor
Tensión de conexión	380 - 415 V 2N
Frecuencia	50 / 60 Hz
Consumo energético	5,1 kW
Protección (fusible)	2 x 16 A
Dimensiones (ancho x profundidad x altura)	370 x 540 x 73 mm
Peso (incluidos accesorios/embalaje)	8,7 kg
Placa de cocción	
Niveles de potencia	1 - 9, nivel Hyper, conexión de 2 círculos
Niveles de mantenimiento de temperatura	3
Zona de cocción de 1 círculo con nivel Hyper	Ø 235 mm 2100 W 3200 W
Zona de cocción de 2 círculos	Ø 120 mm 800 W Ø 200 mm 1900 W
Consumo energético placa de cocción PKCH2	
Zona de cocción delantera	Ø 235 mm 182 (Wh/kg)
Zona de cocción trasera	Ø 120 mm 196,9 (Wh/kg) Ø 200 mm
Total (promedio)	189,4 (Wh/kg)

Tab. 3.1 Datos técnicos

Dimensiones del aparato mando selector

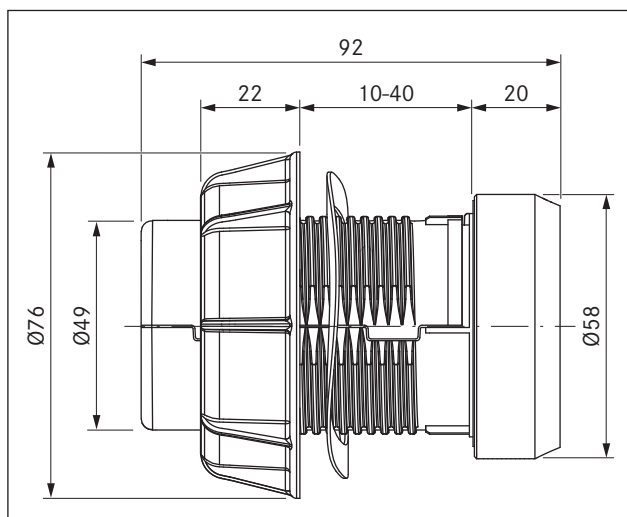


Fig. 3.1 Dimensiones del aparato mando selector

Medidas del aparato

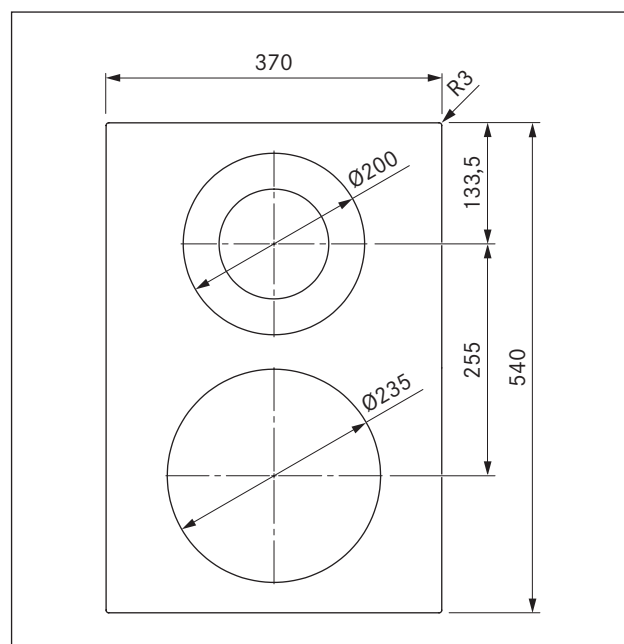


Fig. 3.2 PKCH2 dimensiones del aparato vista en planta

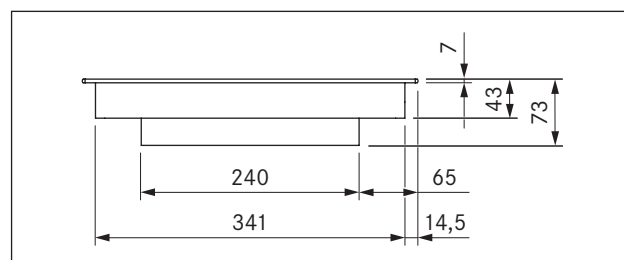


Fig. 3.3 PKCH2 dimensiones del aparato vista frontal

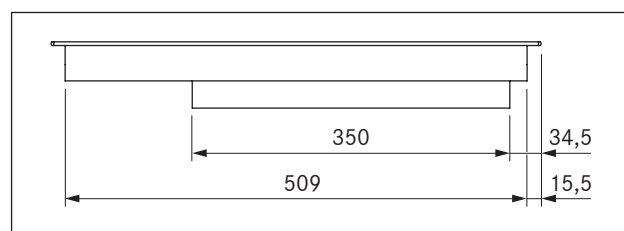


Fig. 3.4 PKCH2 dimensiones del aparato vista lateral

4 Descripción de los equipos

Observe en cada uso las indicaciones y advertencias de seguridad (v. cap. Seguridad).

La placa de cocción tiene las siguientes características:

- Dos mandos selectores
- Regulación electrónica de potencia (9 niveles)
- Zona de cocción con función Hyper
- Sistema automático de precalentamiento
- Niveles de mantenimiento de temperatura
- Indicador de calor residual
- Dispositivo de seguridad para niños
- Desconexión de seguridad

4.1 Estructura

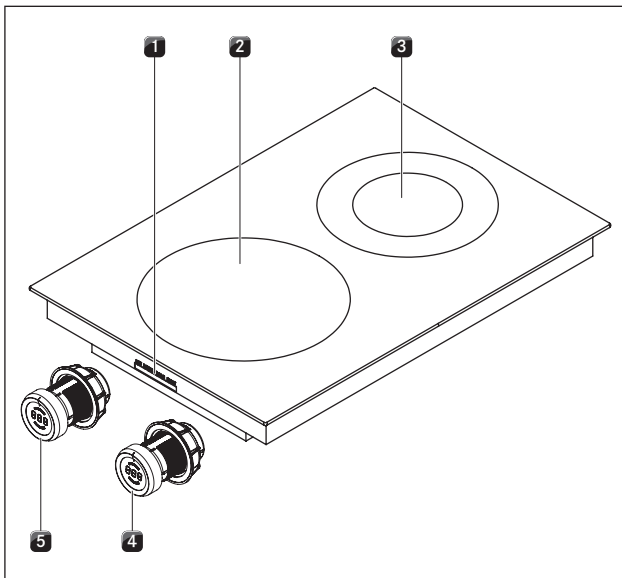


Fig. 4.1 Placa de cocción

- [1] Conexiones mando selector y mecanismo automático de extracción
- [2] Zona de cocción con función Hyper de 1 círculo delantera
- [3] Zona de cocción de 2 círculos trasera
- [4] Mando selector de la zona de cocción trasera
- [5] Mando selector de la zona de cocción delantera

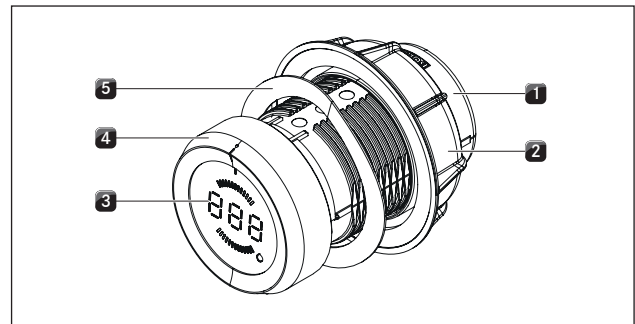


Fig. 4.2 Montaje mando selector

- [1] Carcasa del mando
- [2] Tuerca universal
- [3] Indicador del mando selector
- [4] Anillo del mando
- [5] Anillo elástico

4.2 Principio de uso

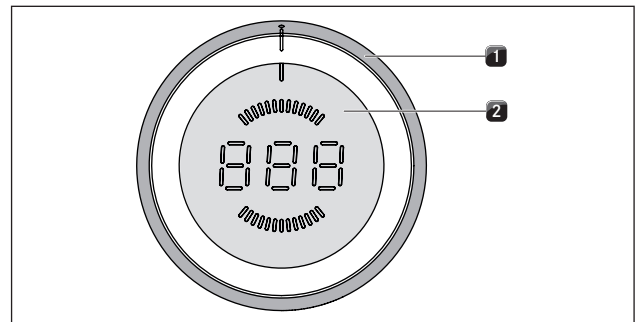


Fig. 4.3 Elementos de manejo mando selector

- [1] Anillo del mando
- [2] Superficie táctil

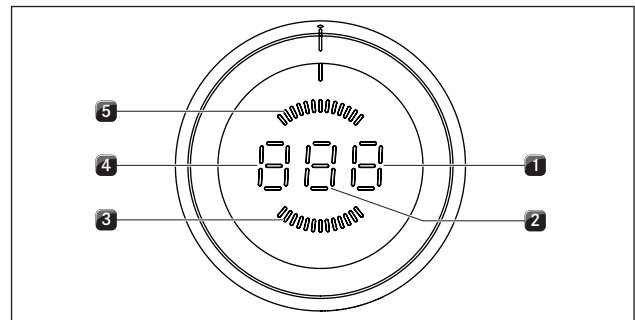


Fig. 4.4 Elementos de indicación mando selector

- [1] Visualización Funciones
- [2] Indicador del nivel de potencia
- [3] Visualización zona de cocción delantera
- [4] Visualización modo o modo de funcionamiento
- [5] Visualización zona de cocción trasera

Unidad	Indicador	Significado
Indicador del mando selector	I - 9	Niveles de potencia
	P	Nivel Hyper
	A	Sistema automático de precalentamiento
	E	Función temporizador de tiempo corto (reloj de arena) del temporizador
	H	Indicador de calor residual: la zona de cocción está apagada, pero aún está caliente (temperatura > 60 °C)
	L	Dispositivo de seguridad para niños
		Función de pausa
	u	Nivel de mantenimiento de temperatura
	☐	Menú de configuración
	☐	La placa de cocción se apaga
	E...	Mensaje de fallo (v. cap. Solución de averías)

Tab. 4.1 Significado de las indicaciones

Mando selector

Cada zona de cocción se maneja con un mando selector. Girando el anillo del mando y tocando la superficie táctil se controlan los niveles de potencia y las funciones de la zona de cocción correspondiente (v. cap. Manejo).

4.3 Principio de funcionamiento

Bajo cada zona de cocción hay un elemento radiador con una cinta calentadora. Cuando la zona de cocción se enciende, la cinta calentadora genera calor radiante que irradia sobre la zona de cocción y la base del recipiente, y calienta este.

4.3.1 Niveles de potencia

Acción	Nivel de potencia
Derretir mantequilla y chocolate, disolver gelatina	1
Mantener calientes salsas y sopas, remojar arroz	1 - 3
Cocer patatas, pasta, sopas, estofados, cocinado al vapor de fruta, verdura y pescado, descongelar alimentos	2 - 6
Freír en sartenes antiadherentes a temperatura moderada (sin sobrecalentar el aceite) escalopes, pescado	6 - 7
Calentar grasas, marcar carne, cocinar brevemente salsas ligadas y sopas, hacer tortillas	7 - 8
Llevar a ebullición grandes cantidades de líquido	9
Marcar filetes y calentar agua	P

Tab. 4.2 Recomendaciones para los niveles de potencia

Los valores de la tabla son orientativos. Según el recipiente y su capacidad, se recomienda reducir o aumentar el nivel de potencia.

4.3.2 Recipientes adecuados

INFO El tipo y la calidad del recipiente influyen de forma decisiva en los tiempos de cocción y de calentamiento de la base del recipiente, así como en los resultados de la cocción.



Los recipientes con este símbolo están indicados para placas radiantes. Los recipientes utilizados en placas radiantes deben ser de metal y disponer de buenas propiedades conductoras del calor.

Los recipientes de cocción adecuados son de:

- acero inoxidable, cobre o aluminio
- Acero esmaltado
- Hierro fundido
- ▶ Tenga en cuenta la base del recipiente de cocción. La base del recipiente de cocción no debe tener ninguna curvatura. La curvatura podría provocar un sobrecalentamiento del recipiente de cocción debido a un control de la temperatura incorrecto en la zona de cocción. La base del recipiente de cocción no debe tener asperezas o bordes afilados, para no arañar la superficie de la placa de cocción.
- ▶ Coloque el recipiente de cocción (sin soporte o similar) directamente sobre la vitrocerámica.

4.3.3 Nivel Hyper (Función booster)

La zona de cocción de 1 círculo cuenta con un nivel Hyper, que aumenta la potencia al máximo.

■ En el indicador del mando selector se visualiza \overline{P} .

Con el nivel Hyper pueden llevarse rápidamente a ebullición grandes cantidades de agua. Si el nivel Hyper se ha activado, la zona de cocción desarrolla una potencia elevada extra. Después de 10 minutos, la zona de cocción cambia automáticamente al nivel de potencia $\overline{9}$.

INFO Nunca caliente aceite, grasas y similares en el nivel Hyper. La base del recipiente se puede sobrecalentar por la elevada potencia.

4.3.4 Sistema automático de precalentamiento

Las dos zonas de cocción cuentan con un sistema automático de precalentamiento.

■ En el indicador se visualiza \overline{P} .

Cuando esta función está activada, la zona de cocción funcionará durante un tiempo determinado a potencia máxima. Transcurrido ese tiempo, se vuelve automáticamente al nivel de potencia determinado.

Nivel de potencia	Duración del precalentamiento en MM:SS.
1	1:00
2	3:00
3	4:48
4	6:30
5	8:30
6	2:30
7	3:30
8	4:30

Tab. 4.3 Resumen del sistema automático de precalentamiento

4.3.5 Nivel de mantenimiento de temperatura

Usando el nivel de mantenimiento de temperatura, los alimentos ya cocinados se mantendrán calientes.

■ En el indicador del mando selector se visualiza \overline{U} .

■ La duración de la función mantenimiento de temperatura está limitada a 8 horas.

Hay tres niveles de mantenimiento de temperatura diferentes:

Nivel de mantenimiento de temperatura	Símbolo	Temperatura
1	—	42° C
2	≡	74° C
3	≡≡	94° C

Tab. 4.4 Niveles de mantenimiento de temperatura

4.3.6 Funciones del temporizador

Hay dos funciones de temporizador diferentes disponibles para cada zona de cocción.

■ En el indicador del mando selector se visualiza \overline{t} .

INFO Para las funciones de temporizador se puede ajustar un intervalo de tiempo de entre 1 y 120 minutos.

Función temporizador

INFO La función temporizador es un sistema automático de desconexión para la desconexión automática de una zona de cocción en funcionamiento.

Temporizador de tiempo corto (reloj de arena)

INFO El temporizador de tiempo corto presupone que la zona de cocción está apagada y ofrece la función de un reloj de arena convencional.

4.3.7 Función de pausa

Es posible interrumpir brevemente el proceso de cocción (máx. 10 minutos).

■ En el indicador del mando selector se visualiza \overline{ll} .

4.4 Dispositivos de seguridad

4.4.1 Indicador de calor residual

INFO Mientras aparezca \overline{H} en el indicador del mando selector (indicador de calor residual), no debe tocar las zonas de cocción ni depositar objetos sensibles al calor sobre estas. ¡Peligro de quemaduras e incendio!

Tras apagarla, la zona de cocción sigue caliente. En el indicador del mando selector se visualiza \overline{H} (indicador de calor residual). La visualización se apaga una vez haya transcurrido un tiempo de enfriamiento suficiente (temperatura < 60 °C).

4.4.2 Desconexión de seguridad

Cada zona de cocción se desconecta automáticamente cuando la zona de cocción en un nivel de potencia o nivel de mantenimiento de temperatura supera el tiempo máximo en funcionamiento. El indicador del mando selector visualiza *H* (indicador de calor residual).

Nivel de potencia	Desconexión después de HH:MM
1	6:00
2	6:00
3	5:00
4	5:00
5	4:00
6	1:30
7	1:30
8	1:30
9	1:30
P	0:10

Tab. 4.5 Desconexión de seguridad en los niveles de potencia

Nivel de mantenimiento de temperatura	Desconexión después de HH:MM
1 (-)	8:00
2 (=)	8:00
3 (̄)	8:00

Tab. 4.6 Desconexión de seguridad en los niveles de mantenimiento de temperatura

- Vuelva a encender la zona de cocción (v. cap. Manejo) si desea volver a ponerla en funcionamiento.

4.4.3 Protección contra sobrecalentamiento

INFO En caso de sobrecalentamiento de la placa de cocción se reduce el rendimiento o la placa de cocción se desconecta por completo.

El aparato está equipado con una protección contra sobrecalentamiento. La protección contra sobrecalentamiento puede activarse si:

- Se calienta el recipiente de cocción sin nada dentro.
- Se calienta aceite o grasa en un nivel de potencia alto.
- Se vuelve a conectar una zona de cocción caliente después de un fallo de corriente.

La protección contra sobrecalentamiento realiza una de las siguientes medidas:

- La función booster activada vuelve al ajuste inicial.
- La función booster P deja de estar disponible.
- Se reduce el nivel de potencia ajustado.
- Se desconecta por completo la placa de cocción.

Tras un tiempo suficiente de enfriamiento, la placa de cocción puede volver a utilizarse con todas sus funcionalidades.

4.4.4 Dispositivo de seguridad para niños

El dispositivo de seguridad para niños evita que una placa de cocción se encienda de forma involuntaria.

- En el indicador del mando selector se visualiza *L*. El dispositivo de seguridad para niños sólo se puede activar si todas las zonas de cocción apagadas (v. cap. Manejo).

5 Montaje

- ▶ Tenga en cuenta todas las indicaciones y advertencias de seguridad (v. capítulo «Seguridad»).
- ▶ Tenga en cuenta las instrucciones del fabricante adjuntas.

INFO La placa de cocción no debe montarse sobre aparatos de refrigeración, lavavajillas, fogones, hornos, o lavadoras y secadoras.

INFO La superficie de apoyo de las encimeras y los listones de acabado debe estar hecha de material resistente al calor (hasta aprox. 100 °C).

INFO Las zonas de corte de las encimeras se deben sellar con los medios correspondientes para evitar la humedad, o equiparlas con un desacoplamiento térmico.

INFO Los mandos selectores deberán conectarse únicamente a las conexiones de la placa de cocción previstas a tal fin.

5.1 Comprobación del volumen de suministro

Denominación	Cantidad
Placa de cocción	1
Mando selector	2
Instrucciones de uso y montaje	1
Tornillos de fijación de la placa de cocción	4
Juego de placas de compensación de altura	1
Lengüetas de montaje de la placa de cocción	4
Cable del mando selector	2
Cable del mecanismo automático de extracción	1
Instrucciones de limpieza de la vitrocerámica	1

Tab. 5.1 Volumen de suministro

- ▶ Compruebe que el volumen de suministro esté completo y sin daños.
- ▶ Informe inmediatamente al Servicio de Atención al Cliente de BORA si faltan piezas en el envío o si hay piezas dañadas.
- ▶ No monte en ningún caso piezas dañadas.
- ▶ Elimine el embalaje de transporte de forma adecuada (v. capítulo «Puesta fuera de servicio y eliminación»).

5.2 Herramientas y medios auxiliares

Para un correcto montaje de la placa de cocción se necesitan las siguientes herramientas:

- Lápiz
- Elementos de medición
- Taladradora eléctrica o de batería con broca Forstner de Ø 50 mm
- Destornillador/llave Torx 20
- Silicona de sellado para las superficies de recorte

5.3 Guía de montaje

5.3.1 Distancias de seguridad

- ▶ Guarde las siguientes distancias de seguridad:

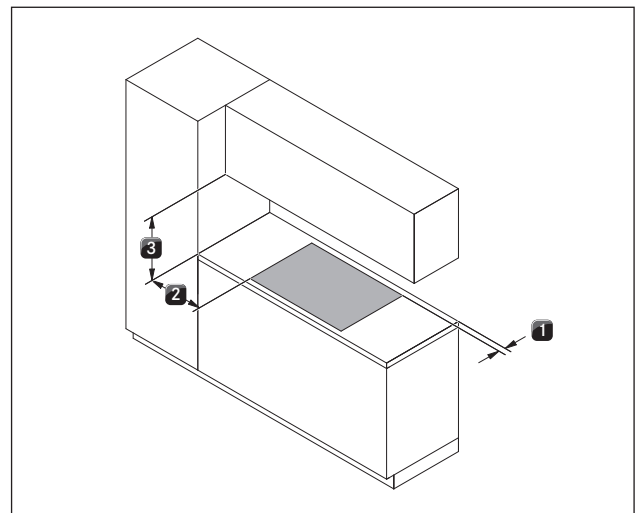


Fig. 5.1 Distancias mínimas

- [1] 50 mm de distancia mínima por detrás del recorte de la encimera hasta el borde trasero de la encimera (70 mm si la placa de cocción se monta girada 180°).
- [2] 300 mm de distancia mínima a izquierda y derecha desde el recorte de la encimera hasta el armario contiguo o una pared de la habitación.
- [3] 600 mm de distancia mínima entre la encimera y el armario superior.

5.3.2 Encimera y muebles de cocina

- ▶ Prepare el recorte de la encimera teniendo en cuenta las medidas del recorte proporcionadas.
- ▶ Garantice un sellado adecuado de la superficie del recorte de la encimera.
- ▶ Siga las indicaciones del fabricante de la encimera.
- Retire en la medida de lo posible los travesaños existentes del mueble de la zona del recorte de la encimera.
- No es necesaria una base intermedia debajo de la placa de cocción. Si se ha planificado una regleta protectora de cables (base intermedia), se deberá tener en cuenta lo siguiente:
 - Estará sujeta de tal forma que se pueda extraer para trabajos de mantenimiento
 - Para una aireación suficiente de la placa de cocción deberá respetarse una distancia mínima de 15 mm al borde inferior de esta.
- Los cajones y estantes del armario inferior deben ser extraíbles.
- Según la situación de montaje, puede ser necesario recortar algún cajón del armario inferior para un montaje correcto.

5.3.3 Retorno del aire de recirculación con el extractor de superficie en funcionamiento como sistema de recirculación

En sistemas de recirculación debe haber una abertura de flujo de retorno en los muebles de cocina.

- > 500 cm² (por cada caja de purificación de aire) en combinación con las placas de cocción PKFI11, PKI11, PKIW1, PKC32, PKC3B, PKCH2 y PKT11

INFO Si se usan varios sistemas de extracción con recirculación, deben calcularse las correspondientes aberturas de retorno por cada caja de purificación de aire.

Ejemplo: 2 sistemas de recirculación =

$2 \times (> 500 \text{ cm}^2)$

Para el retorno del aire de recirculación se puede poner la abertura de retorno que se requiere para ello en un zócalo rebajado. También se puede emplear un zócalo de lamas con la correspondiente sección de abertura como mínimo.

- ▶ Procure una abertura para retorno lo suficientemente grande.

5.4 Medidas del recorte

INFO Todas las medidas a partir del canto delantero del panel frontal.

Saliente de la encimera

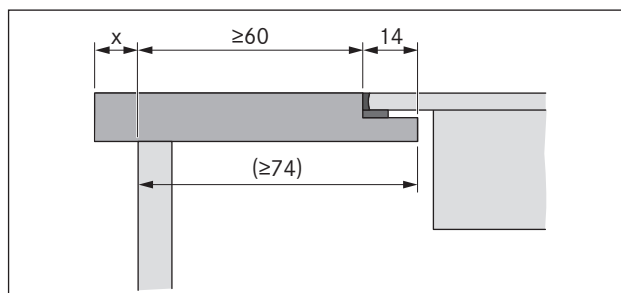


Fig. 5.2 Saliente de la encimera

- ▶ Respete un saliente de la encimera de x al realizar el recorte de la encimera. Se aplica para el montaje enrasado y superpuesto.

5.4.1 Montaje enrasado

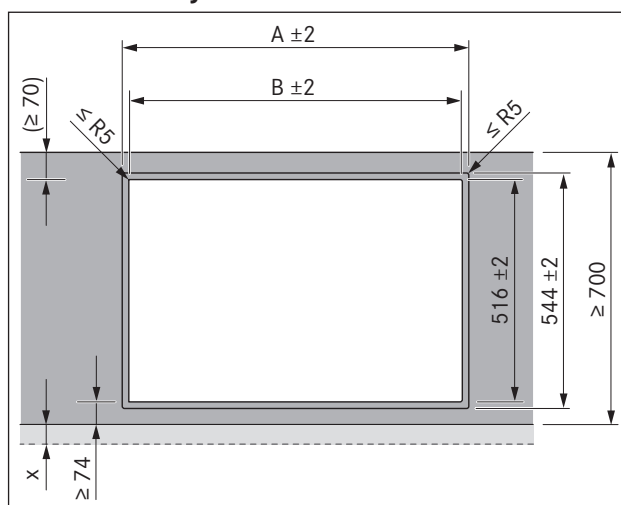


Fig. 5.3 Medidas del recorte para montaje enrasado

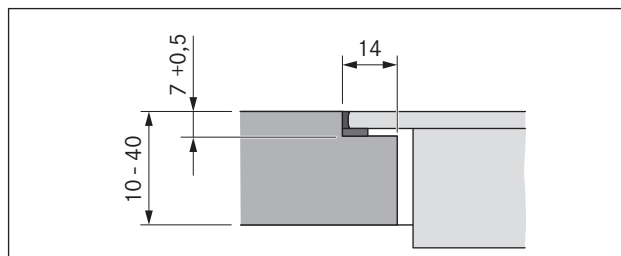

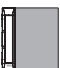
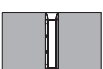





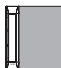
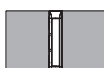


Fig. 5.4 Medida del pliegue para un montaje enrasado

Medidas del recorte para el montaje de placas de cocción o de placas de cocción con extractor de superficie:

Placas de cocción/extractor de superficie	A en mm	B en mm
	1/0	374
	1/1	485
	2/1	856
	3/2	1338
	4/2	1709

Tab. 5.2 Medidas del recorte para montaje enrasado de aparatos combinados

Medidas del recorte para el montaje de placas de cocción o de placas de cocción con extractor de superficie:

Placas de cocción/extractor de superficie	B en mm
	1/0
	1/1
	2/1
	3/2
	4/2

Tab. 5.3 Medidas del recorte para montaje superpuesto de aparatos combinados

5.4.2 Montaje superpuesto

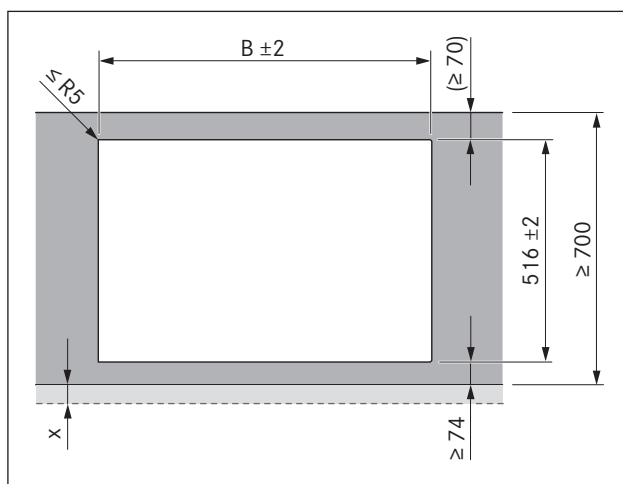


Fig. 5.5 Medidas del recorte para montaje superpuesto

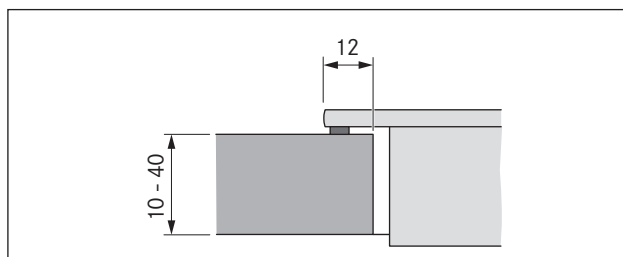


Fig. 5.6 Corte para montaje superpuesto

5.5 Montaje de la placa de cocción

INFO Entre todos los equipos instalados debe dejarse un milímetro de distancia.

INFO En torno a todos los equipos instalados se deja una distancia de dos milímetros.

INFO Se recomienda instalar entre las placas de cocción adyacentes sendas guías de montaje (guía de montaje PZMS disponible como accesorio).

INFO Como alternativa, la placa de cocción se puede instalar girada 180°.

5.5.1 Montaje de los mandos selectores en el frontal del armario inferior

INFO Preperfore primero los orificios para evitar el desgarre del panel.

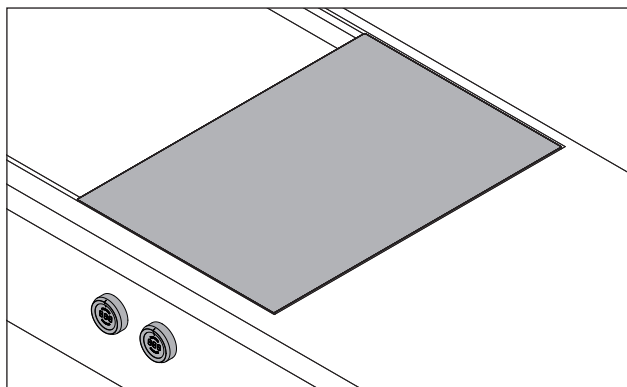


Fig. 5.7 Mandos selectores y placa de cocción montadas

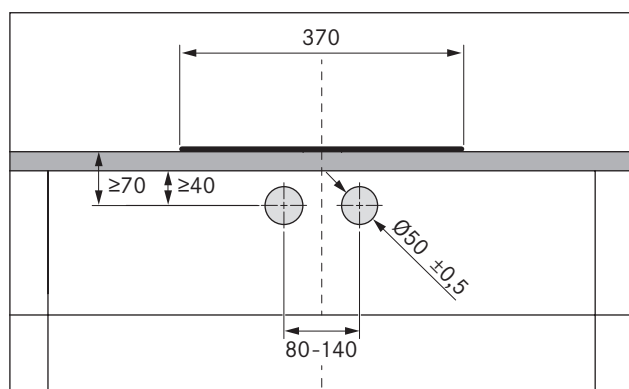


Fig. 5.8 Plantilla para taladrar

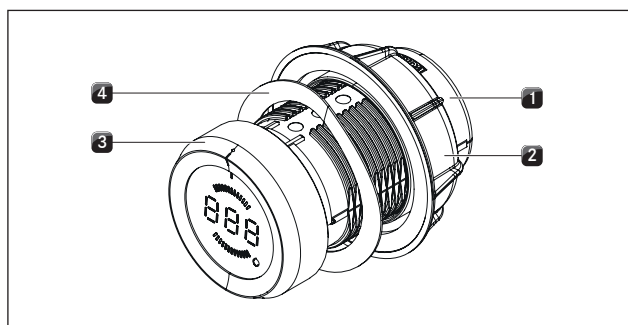


Fig. 5.9 Montaje mando selector

- [1] Carcasa del mando
- [2] Tuerca universal
- [3] Anillo del mando
- [4] Anillo elástico

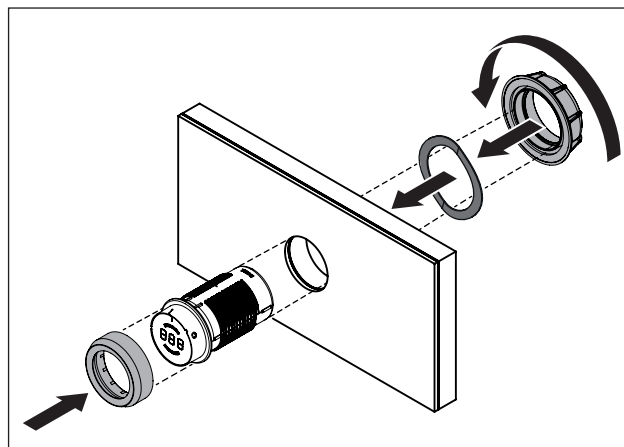


Fig. 5.10 Montar el mando selector

INFO El anillo elástico no puede usarse con frontales de acero. Los correspondientes pasos de montaje se suprimen sin que se sustituyan por otros.

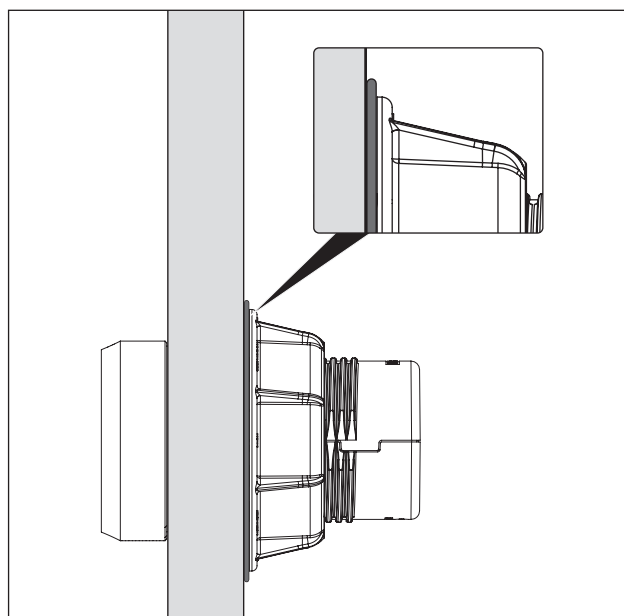


Fig. 5.11 Anillo elástico tras finalizar el montaje

- ▶ Extraiga el anillo del mando [3].
- ▶ Enrosque la tuerca universal [2].
- ▶ Retire el anillo elástico [4].
- ▶ Introduzca la carcasa del mando [1] desde delante a través del orificio del frontal.
- ▶ Inserte el anillo elástico [4] desde atrás en la carcasa del mando [1] (no si el frontal es de acero).
- ▶ Enrosque la tuerca universal [2] desde detrás a la carcasa del mando [1] y apriétela ligeramente.
- ▶ Oriente la carcasa del mando [1] verticalmente hacia la posición „a las 12“ empleando la marca.
- ▶ Apriete la tuerca universal [2].
- ▶ El anillo elástico (si se usa) debe comprimirse de forma que quede plano.
- ▶ Encaje el anillo del mando [3] sobre la carcasa del mando [1] y oriéntelo siguiendo la posición „a las 12“.

Ejemplos de perforación en el frontal

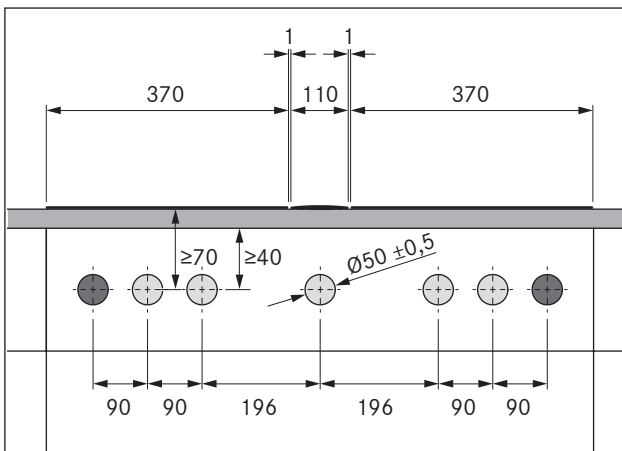


Fig. 5.12 Perforaciones en el frontal con 2 placas de cocción y 1 extractor de superficie

- [1] Perforaciones para caja de enchufe (2x exteriores)
- [2] Perforaciones para mandos selectores (5x)
- [3] Placa de cocción (2x)
- [4] Extractor de superficie
- [5] Encimera
- [6] Frontal del armario inferior

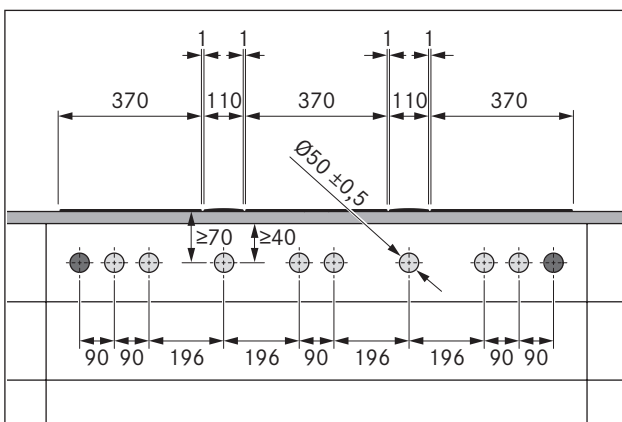


Fig. 5.13 Perforaciones en el frontal con 3 placas de cocción y 2 extractores de superficie

- [1] Perforaciones para caja de enchufe (2x exteriores)
- [2] Perforaciones para mandos selectores (8x)
- [3] Placa de cocción (3x)
- [4] Extractor de superficie (2x)
- [5] Encimera
- [6] Frontal del armario inferior

5.5.2 Montaje de la placa de cocción

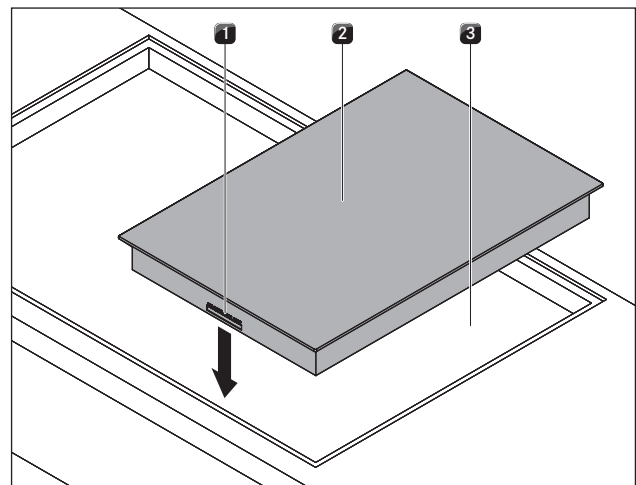


Fig. 5.14 Colocación de la placa de cocción

- [1] Conexiones de los mandos selectores y el sistema automático de extracción (delanteras)
- [2] Placa de cocción
- [3] Recorte de la encimera

- Coloque la placa de cocción [2] en el recorte de la encimera [3].
- Alinee con exactitud la placa de cocción [2].
- Preste atención, con un montaje normal, a que las conexiones para los mandos selectores y el sistema automático de extracción [1] queden delante.

INFO La conexión del aparato debe conducirse hacia atrás. Utilice los soportes para cables previstos para ello.

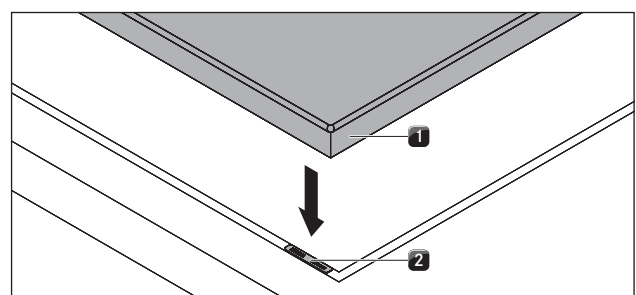


Fig. 5.15 Placa de cocción y placas de compensación de altura

- [1] Placa de cocción
- [2] Placas de compensación de altura

- Coloque debajo placas de compensación de altura [2] si es necesario.

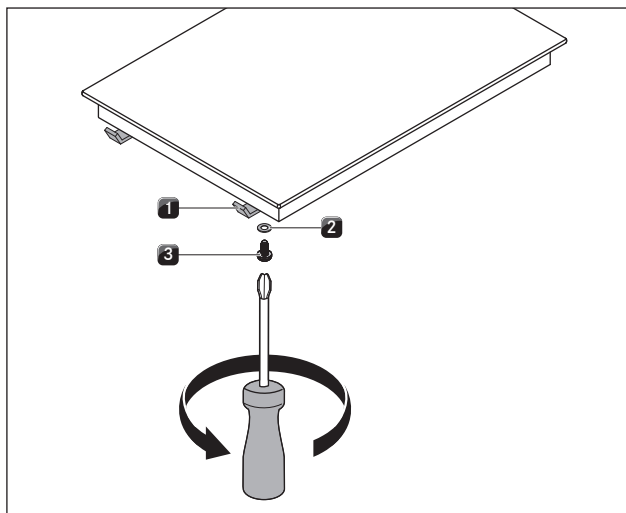


Fig. 5.16 Clips de sujeción

- [1] Clip de sujeción
- [2] Arandela
- [3] Tornillo

- ▶ Fije la placa de cocción con los clips de sujeción [1].
- ▶ Con el tornillo [3], y agregando la arandela [2], apriete los clips de sujeción con 2 Nm como máx.
- ▶ Compruebe que la alineación sea correcta.

5.5.3 Montaje girado 180°

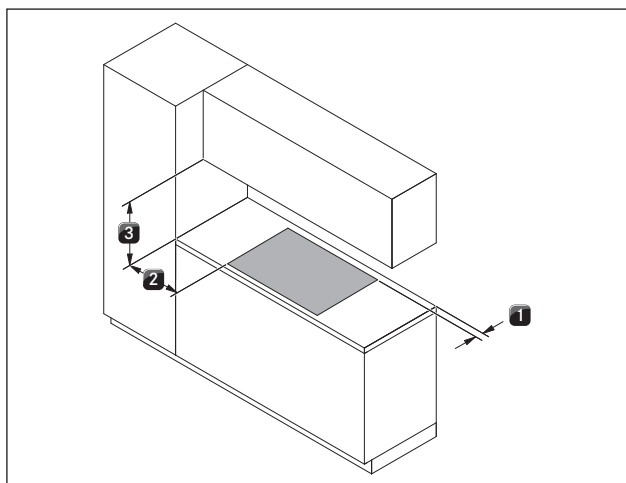


Fig. 5.17 Distancias mínimas con un montaje girado 180°

- [1] 70 mm de distancia mínima por detrás del recorte de la encimera hasta el borde trasero de la encimera.
- [2] 300 mm de distancia mínima a izquierda y derecha desde el recorte de la encimera hasta el armario contiguo o una pared de la habitación.
- [3] 600 mm de distancia mínima entre la encimera y el armario superior.

- ▶ Gire la placa de cocción 180°.
- ▶ Para el montaje proceda como se ha descrito anteriormente.
- ▶ Cambie la orientación del montaje en el menú de configuración (v. «Menú de configuración»).

INFO Si el montaje se realiza girado 180°, las conexiones para los mandos selectores y el sistema automático de extracción quedan en la parte trasera.

INFO El volumen de suministro incluye cables con la longitud suficiente.

5.5.4 Establecimiento de la comunicación

Los componentes del aparato se unen con el cable plano incluido en el volumen de suministro.

- ▶ Lleve a cabo la conexión entre la placa de cocción y los mandos selectores.
- ▶ Lleve a cabo la conexión entre la placa de cocción y el extractor de superficie.

Conexión de las zonas de cocción

INFO El mando selector izquierdo viene configurado de fábrica para el manejo de la zona de cocción delantera y, el derecho, para el manejo de la zona de cocción trasera.

Conexión en el mando selector

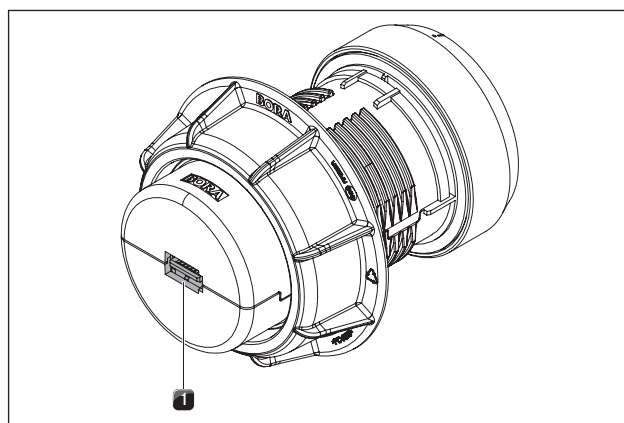


Fig. 5.18 Conexión en la parte trasera del mando selector

- [1] Conexión en la parte trasera del mando selector

Conexiones en la placa de cocción

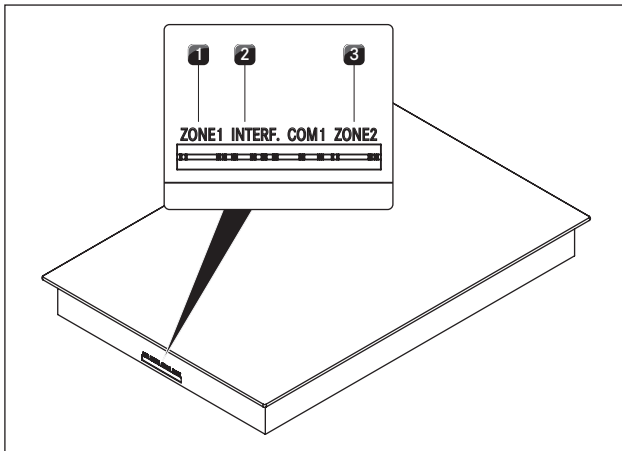


Fig. 5.19 Conexiones en la placa de cocción

- [1] Conexión mando selector zona de cocción delantera (Zone 1)
- [2] Conexión sistema automático de extracción
- [3] Conexión mando selector zona de cocción trasera (Zone 2)

Conexión estándar de las zonas de cocción

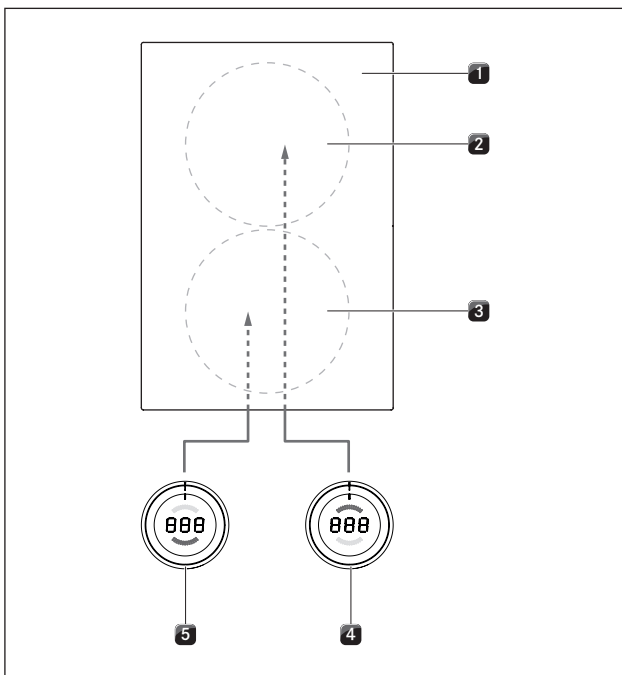


Fig. 5.20 Conexión estándar de las zonas de cocción

- [1] Placa de cocción
- [2] Zona de cocción trasera (Zone 2)
- [3] Zona de cocción delantera (Zone 1)
- [4] Mando selector zona de cocción trasera (Zone 2)
- [5] Mando selector zona de cocción delantera (Zone 1)

- ▶ Enlace la conexión de la parte trasera del mando selector izquierdo [5] con la conexión «Zone 1» de la parte delantera de la placa de cocción [1].
- ▶ Enlace la conexión de la parte trasera del mando selector derecho [4] con la conexión «Zone 2» de la parte delantera de la placa de cocción [1].

Conexión de las zonas de cocción con montaje de la placa de cocción girado 180°

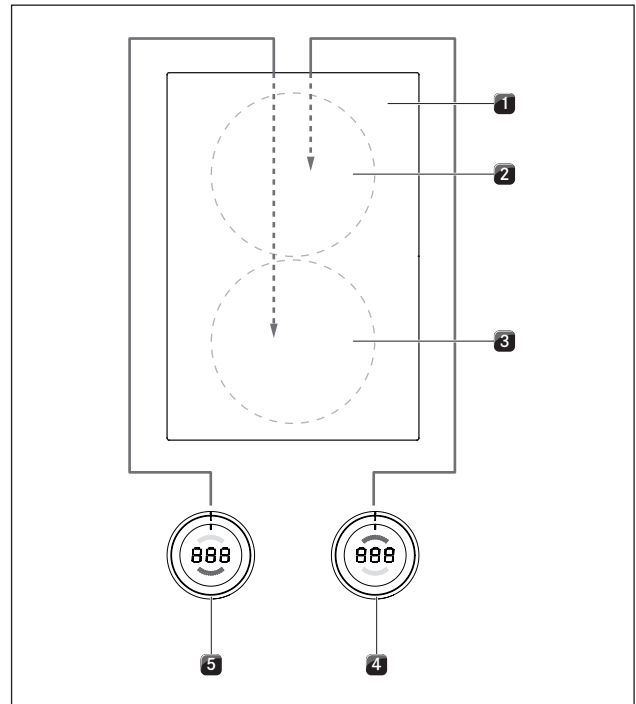


Fig. 5.21 Conexión de las zonas de cocción con montaje girado 180°

- [1] Placa de cocción
- [2] Zona de cocción trasera (Zone 1)
- [3] Zona de cocción delantera (Zone 2)
- [4] Mando selector zona de cocción trasera (Zone 1)
- [5] Mando selector zona de cocción delantera (Zone 2)

- ▶ Enlace la conexión de la parte trasera del mando selector izquierdo [5] con la conexión «Zone 2» de la parte trasera de la placa de cocción [1].
- ▶ Enlace la conexión de la parte trasera del mando selector derecho [4] con la conexión «Zone 1» de la parte trasera de la placa de cocción [1].
- ▶ En el menú de configuración, asigne correctamente las zonas de cocción dentro del indicador de los mandos selectores (v. «Menú de configuración», «Montaje 0°» o «Montaje 180°»).

Conexión del sistema automático de extracción

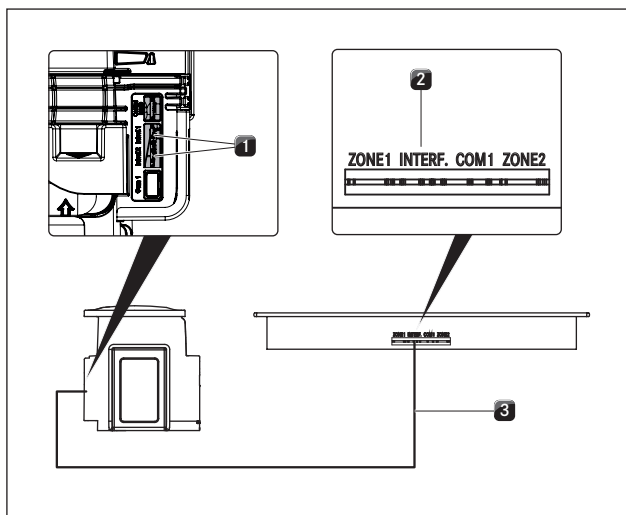


Fig. 5.22 Conexión sistema automático de extracción

- [1] Conexión sistema automático de extracción (extractor de superficie)
- [2] Conexión sistema automático de extracción (placa de cocción)
- [3] Cable del mecanismo automático de extracción

- ▶ Enlace el extractor de superficie [1] con la correspondiente conexión para el sistema automático de extracción de la placa de cocción [2].

5.5.5 Conexión a la toma de corriente

- ▶ Tenga en cuenta todas las indicaciones y advertencias de seguridad (v. capítulo «Seguridad»).
- ▶ Observe todas las disposiciones y normativas nacionales y regionales, así como las disposiciones especiales de las empresas de suministro eléctrico locales.

INFO La conexión a la corriente deberá ser realizada por un electricista acreditado. Este asume también la responsabilidad de la instalación y la puesta en servicio adecuadas.

El cable de alimentación que debe utilizarse (ya premontado) debe ser, al menos, del tipo SiHF (v. tabla «Protección y sección mínima»).

Conexión	Protección	Sección mínima
Conexión de 1 fase	1 x 25 A	2,5 mm ²
Conexión de 2 fase	2 x 16 A	2,5 mm ²

Tab. 5.4 Protección y sección mínima

- Si el cable de conexión presenta daños, deberá ser sustituido. Esta sustitución solamente puede llevarla a cabo el servicio técnico autorizado.

- ▶ Desconecte el interruptor principal/fusible automático antes de conectar la placa de cocción.
- ▶ Asegure el interruptor principal/fusible automático contra una reconexión no autorizada.
- ▶ Asegúrese de que no hay tensión.
- ▶ Conecte la placa de cocción únicamente con una conexión fija al cable de alimentación.

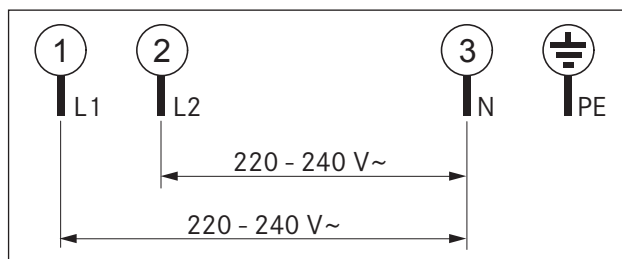


Fig. 5.23 Esquema de conexión bifásica

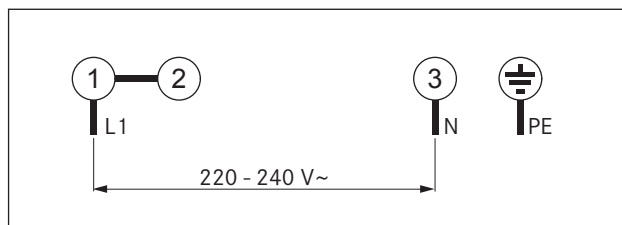


Fig. 5.24 Esquema de conexión monofásica

- ▶ Compruebe que el montaje sea correcto.
- ▶ Encienda el interruptor principal/fusible automático.
- ▶ Ponga la placa de cocción en funcionamiento (v. capítulo «Uso»).
- ▶ Compruebe el correcto funcionamiento de todas las funciones.

5.6 Menú de configuración

Cuando haya finalizado el montaje, puede realizar unos ajustes básicos para su placa de cocción, que podrá modificar en cualquier momento.

5.6.1 Acceso al menú de configuración

- ▶ Gire el anillo del mando llevándolo a la posición de las 11 horas. En el indicador del mando selector se muestra E .
- ▶ Toque la superficie táctil del mando selector durante 1 segundo. El indicador cambia a 000 .
- ▶ En los próximos 3 segundos deberá tocar de nuevo la superficie táctil y mantener el contacto durante 5 segundos.
- En el indicador del mando selector se muestra C , se emite una señal acústica y se accede al menú de configuración.

5.6.2 Selección de la opción de menú

- Girando el anillo del mando, seleccione la opción de menú deseada.

Están disponibles las siguientes opciones de menú:

Opciones del menú	
⓪	Volumen de la señal acústica
⓪ 1	Selección del modo de funcionamiento (modo normal o de demostración)
⓪ 2	Montaje a 0° o 180°
⓪ 9	Disponibilidad de la función de pausa

Tab. 5.5 Opciones del menú de configuración

- Toque la superficie táctil durante 1 segundo para confirmar la opción de menú elegida.
- Se accede al submenú correspondiente y el indicador cambia a una combinación de tres caracteres (p. ej. ⓪ 2 3).

INFO De la combinación de tres caracteres mostrada, el de la derecha indica el valor guardado en el sistema.

Ajuste del volumen de la señal acústica

Confirme la opción de menú ⓪ 0 para ajustar el volumen de la señal acústica.

Ajuste	Volumen de la señal acústica
⓪ 0 0	100% (volumen máx.) Ajuste de fábrica
⓪ 0 1	10% (volumen mín.)
⓪ 0 2	20%
⓪ 0 3	30%
⓪ 0 4	40%
⓪ 0 5	50%
⓪ 0 6	60%
⓪ 0 7	70%
⓪ 0 8	80%
⓪ 0 9	90%

Tab. 5.6 Volumen de la señal acústica

Selección del modo de funcionamiento

Confirme la opción de menú ⓪ 1 para seleccionar el modo de funcionamiento.

Ajuste	Tipo de funcionamiento
⓪ 1 0	Modo normal Ajuste de fábrica
⓪ 1 1	Modo de demostración

Tab. 5.7 Tipos de funcionamiento

INFO En el modo de demostración están todas las funciones del mando selector. La función de calentamiento de la placa de cocción está desactivada. El modo de demostración se usa p. ej. para exposiciones.

Montaje a 0° o 180°

En la opción de menú ⓪ 2 puede decir si su placa de cocción se montó girada 180°.

Ajuste	Indicador
⓪ 2 0	Montaje 0° Ajuste de fábrica
⓪ 2 1	Montaje 180°

Tab. 5.8 Orientación del montaje

INFO El ajuste ⓪ 2 1 hace la asignación correcta de las zonas de cocción, dentro del indicador del mando selector, con un montaje girado 180°, de modo que la indicación.

Disponibilidad de la función de pausa

Confirme la opción de menú ⓪ 9 para desactivar permanentemente la función de pausa.



Ajuste	Función de pausa disponible/desactivada
⓪ 9 0	Función de pausa activada Ajuste de fábrica
⓪ 9 1	Función de pausa desactivada
⓪ 9 2	Función de pausa con indicador del nivel de potencia activada

Tab. 5.9 Disponibilidad de la función de pausa

5.6.3 Cambio de los valores ajustados

- Gire el anillo del mando en sentido horario para aumentar el valor.
- Gire el anillo del mando en sentido antihorario para disminuir el valor.
- Toque la superficie táctil del mando selector durante 1 segundo para confirmar el nuevo valor. El valor se guarda y suena una señal acústica. En el indicador del mando selector se muestra de nuevo la opción de menú seleccionada anteriormente.

5.6.4 Salir del menú de configuración

- ▶ Gire el anillo del mando hasta que aparezca .
- ▶ Toque la superficie táctil durante 1 segundo para salir del menú de configuración. Se apaga el indicador y se oye una señal acústica.
- ▶ Gire el anillo del mando llevándolo a la posición de las 12 horas. Durante 10 segundos se ve en el indicador . A continuación, se oye una señal acústica y se apaga el indicador.

INFO Si en 2 minutos no se realiza ningún ajuste en una opción de menú o submenú, se sale del menú de configuración.

5.8 Traspaso al usuario

Cuando haya finalizado el montaje:

- ▶ Explique al usuario las principales funciones.
- ▶ Informe al usuario sobre todos los aspectos de seguridad relevantes de uso y manipulación.
- ▶ Pegue la placa de características que venía con el suministro al dorso de este manual de instrucciones de uso y montaje.
- ▶ Dé al usuario los accesorios y las instrucciones de uso y montaje para que los guarde.

5.7 Sellado de los aparatos

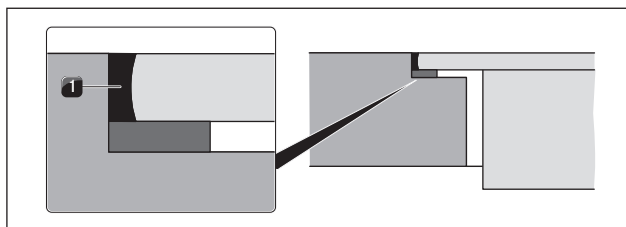


Fig. 5.25 Silicona de sellado para montaje enrasado

[1] Silicona negra de sellado resistente al calor

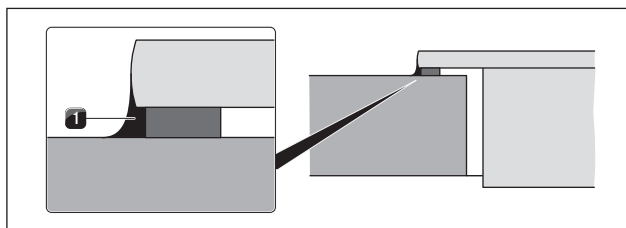


Fig. 5.26 Silicona de sellado para montaje superpuesto

[1] Silicona negra de sellado resistente al calor

- ▶ Terminados los trabajos de montaje y la primera puesta en servicio, selle los aparatos en todo el perímetro (también entre el extractor de superficie y la placa de cocción) con masilla de silicona negra térmica [1].
- ▶ Asegúrese de que no entre silicona de sellado por debajo del aparato.

6 Uso

- Observe en cada uso las indicaciones y advertencias de seguridad (v. cap. Seguridad).

INFO La placa de cocción solo se debe utilizar cuando el filtro de grasa de acero inoxidable del extractor de superficie esté montado (v. instrucciones de uso del extractor de superficie).

INFO Antes de utilizar la placa de cocción por primera vez, limpie la zona de cocción (v. cap. Limpieza).

6.1 Indicaciones de uso generales

Con los mandos selectores se regula la placa de cocción. Cada zona de cocción se regula mediante un mando selector propio. La zona de cocción delantera mediante el mando izquierdo, la zona de cocción trasera, mediante el mando derecho.

Tiene a su disposición 9 niveles de potencia, un nivel Hyper y diferentes funciones para cada zona de cocción.

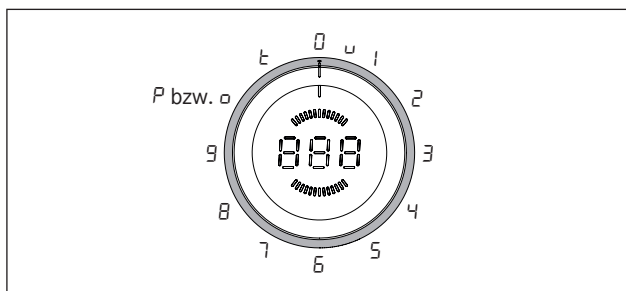


Fig. 6.1 Asignación del anillo del mando

Posición del anillo del mando	Función
□	Apagado
u	Nivel de mantenimiento de temperatura
1 - 9	Niveles de potencia
P	Nivel Hyper
□	Conexión de 2 círculos
t	Función temporizador

Tab. 6.1 Posiciones del anillo del mando

6.2 Manejo de la placa de cocción

6.2.1 Encendido de la zona de cocción

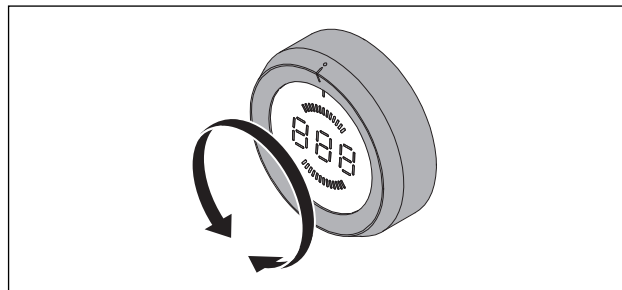


Fig. 6.2 Encendido de la zona de cocción

- Gire la anilla del mando desde la posición „a las 12“ hasta un nivel de potencia.

Ajustar el nivel de potencia

- Gire el anillo del mando hacia el nivel de potencia deseado.

INFO El nivel de potencia seleccionado se visualiza en el indicador del nivel de potencia central de 7 segmentos del mando selector.

6.2.2 Conexión de círculos calentadores

Zona de cocción de 1 círculo (nivel Hyper)

INFO La zona de cocción de 1 círculo cuenta con un nivel Hyper, que aumenta la potencia al máximo.

- Gire el anillo del mando llevándolo a la posición „a las 10“.
- El nivel Hyper se activa y en el indicador del mando selector se visualiza P.
- Después de 10 minutos, la zona de cocción cambia automáticamente al nivel de potencia 9.

Desactivar anticipadamente el nivel Hyper

- Gire el anillo del mando hacia el nivel de potencia deseado.
- El nivel de potencia seleccionado se activa y se visualiza en el indicador del mando selector.

Zona de cocción de 2 círculos (conexión de 2 círculos)

INFO El número de los círculos calentadores activos se visualiza en el indicador del mando selector como „□“ o bien „□□“.

- ▶ Gire el anillo del mando llevándolo a la posición „a las 10“.
- ▶ Toque la superficie táctil del mando selector durante 1 segundo.
- Se emite una señal acústica y se activa el segundo círculo calentador.
- ▶ Gire el anillo del mando hacia el nivel de potencia deseado en los 3 segundos siguientes. El proceso de cocción continuará a la potencia seleccionada.
- Si no se ajusta un nivel de potencia en un plazo de 3 segundos, los círculos calentadores conectados se vuelven a desactivar el indicador cambia al estado inicial.
- Repita el proceso para desactivar el segundo círculo calentador.

INFO Si la conexión de un círculo calentador estaba activa al desconectar una zona de cocción, al seleccionarse un nivel de potencia en el siguiente proceso de cocción se volverá a activar la conexión correspondiente.

6.2.3 Sistema automático de precalentamiento

Encender el sistema automático de precalentamiento

- ▶ Seleccione el nivel de potencia deseado (nivel de cocción continua). Consulte los valores exactos para la duración del precalentamiento, v. cap. Descripción de los equipos.
- ▶ Dentro de los 3 segundos siguientes al ajuste del nivel de potencia, toque la superficie táctil del mando selector durante mín. 1 segundo.
- El sistema automático de precalentamiento se activa y el indicador del mando selector muestra una \bar{A} antepuesta al nivel de cocción continua ajustado (p. ej. A3).
- El indicador del mando selector muestra una \bar{A} mientras el sistema automático de precalentamiento esté activo.
- Transcurrido el tiempo, la potencia se reducirá al nivel de potencia de cocción continua que haya seleccionado.
- Si se selecciona un nivel de potencia de cocción continua más alto mientras el sistema automático de precalentamiento está activo, se adoptará automáticamente la nueva duración de la cocción.

Apagar el sistema automático de precalentamiento

El sistema automático de precalentamiento terminará anticipadamente si usted

- ▶ disminuye el nivel de potencia (potencia de cocción continua).
- ▶ activa el nivel de mantenimiento de temperatura \cup .
- ▶ apaga la placa de cocción.

6.2.4 Nivel de mantenimiento de temperatura

Activar el nivel de mantenimiento de temperatura

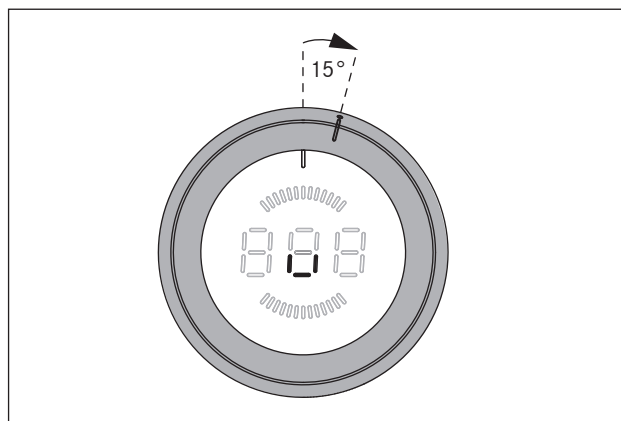


Fig. 6.3 Posición del anillo del mando para el nivel de mantenimiento de temperatura

INFO La posición del anillo del mando para el nivel de mantenimiento de temperatura se encuentra entre la posición „a las 12“ y la posición „a la 1“.

- ▶ Gire el anillo del mando desde la posición “a las 12” aprox. 15° en el sentido de las agujas del reloj hasta que encaje ahí suavemente.
- En el indicador del mando selector se visualiza \cup .
- ▶ Toque la superficie táctil del mando selector durante 1 segundo para activar el nivel de mantenimiento de temperatura 1.
- La activación se confirma mediante una señal acústica, en el indicador del mando selector se visualiza el símbolo \cup .

Nivel de mantenimiento de temperatura	1	2	3
Símbolo	-	=	≡
Temperatura en °C	42	74	94

Tab. 6.2 Temperaturas de los niveles de mantenimiento de temperatura

Aumentar el nivel de mantenimiento de temperatura

- ▶ Toque la superficie táctil del mando selector por segunda vez durante 1 segundo para activar el nivel de mantenimiento de temperatura 2 (-).
- ▶ Toque la superficie táctil del mando selector por tercera vez durante 1 segundo para activar el nivel de mantenimiento de temperatura 3 (-).
- La activación se confirma en cada caso mediante una señal acústica y en el indicador del mando selector se visualiza el símbolo correspondiente.

Disminuir el nivel de mantenimiento de temperatura

- Tras el ajuste del nivel de mantenimiento de temperatura 3, con cada toque adicional de la superficie táctil (1 segundo), el ajuste se reduce un 1 nivel.
- La activación se confirma en cada caso mediante una señal acústica y en el indicador del mando selector se visualiza el símbolo correspondiente.

Apagar el nivel de mantenimiento de temperatura

El nivel de mantenimiento de temperatura se apaga si usted

- ▶ selecciona otro nivel de potencia.
- ▶ apaga la zona de cocción.

6.2.5 Dispositivo de seguridad para niños

INFO El seguro para niños solo se puede activar o desactivar de forma permanente si ambos anillos de los mandos están en la posición de las 12 horas y no hay ninguna función activa.

Activar el dispositivo de seguridad para niños

- ▶ Toque la superficie táctil de un mando selector durante 5 segundos.
- Se emite una señal acústica y el indicador del mando selector cambia a L. El indicador se apaga tras 10 segundos, quedando activado el dispositivo de seguridad para niños.

Desactivar permanentemente el dispositivo de seguridad para niños

- ▶ Toque la superficie táctil de un mando selector durante 5 segundos.
- Se emite una señal acústica y la visualización del mando selector cambia a □. El indicador se apaga tras 10 segundos, quedando desactivado permanentemente el dispositivo de seguridad para niños.

Desactivar el dispositivo de seguridad para niños para un proceso de cocción

- ▶ Gire el anillo del mando llevándolo desde la posición „a las 12“ hasta un nivel de potencia.
- En el indicador del mando selector se visualiza L.
- ▶ Toque la superficie táctil del mando selector durante 5 segundos.
- Se emite una señal acústica y el indicador del mando selector muestra el nivel de potencia seleccionado.
- El dispositivo de seguridad para niños queda ahora desactivado para este proceso de cocción y es posible ajustar el nivel de potencia que se desee.
- El dispositivo de seguridad para niños vuelve a activarse con el siguiente encendido.

INFO Si la placa de cocción se apaga tras la placa de cocción (girando el anillo del mando hasta la posición “a las 12”), el dispositivo de seguridad para niños se vuelve a activar automáticamente.

6.2.6 Utilizar las funciones de temporizador

INFO Para las funciones de temporizador se puede ajustar un intervalo de tiempo de entre 1 y 120 minutos.

Ajustar el tiempo

- ▶ Gire el anillo del mando llevándolo a la posición „a las 11“.
- En el indicador del mando selector aparece L.
- ▶ Toque la superficie táctil durante un segundo.
- Se emite una señal acústica y en el indicador del mando selector se visualiza □□□.
- ▶ Gire el anillo del mando en los 3 segundos siguientes para ajustar el tiempo del temporizador.
- Girarlo en el sentido de las agujas del reloj aumenta el tiempo (comenzando desde 0 minutos), girarlo en el sentido contrario al de las agujas del reloj disminuye el tiempo (comenzando desde 120 minutos).
- En el rango de 0 a 20 minutos, el tiempo aumenta/ disminuye en ambos sentidos de giro en intervalos de un minuto; en el resto del rango lo hace en intervalos de 5 minutos.
- Si no se ajusta ningún tiempo dentro de los 3 segundos siguientes, el temporizador se desactiva y el indicador del mando selector cambia a L.
- ▶ Toque la superficie táctil dentro de los 3 segundos siguientes para confirmar el tiempo ajustado.
- Se emite una señal acústica y en el indicador del mando selector comienza a parpadear el valor ajustado.

Activar la función temporizador

- ▶ Gire el anillo del mando hacia el nivel de potencia que desee dentro de los 3 segundos siguientes tras confirmar el tiempo ajustado.
- La función temporizador se activa y el tiempo ajustado comienza a correr.
- El indicador muestra en alternancia (durante 3 segundos en cada caso) el nivel de potencia y el tiempo restante (en minutos, cuando quedan más de 2 minutos, y en segundos, en periodos inferiores a 2 minutos).
- Cuando el tiempo restante llega a los 2 minutos, solo se visualiza el tiempo restante.
- Transcurrido el tiempo, la zona de cocción se desconecta, se emite una señal acústica durante 2 minutos y el indicador del mando selector muestra **000** y parpadea.
- El parpadeo y el tono de señalización pueden finalizarse anticipadamente mediante un toque sobre la superficie táctil o girando el anillo del mando hasta la posición „a las 12“.

Finalizar el temporizador anticipadamente:

- ▶ Gire el anillo del mando llevándolo a la posición „a las 12“.
- El indicador del mando selector cambia a **0**, se emite un tono de señalización y la zona de cocción se apaga.

Activar el temporizador de tiempo corto (reloj de arena)

- ▶ Gire el anillo del mando hasta la posición „a las 12“ dentro de los 3 segundos siguientes tras confirmar el tiempo ajustado.
- El temporizador de tiempo corto se activa y el tiempo ajustado comienza a correr.
- El indicador del mando selector muestra el tiempo restante actual (en minutos, cuando quedan más de 2 minutos, y en segundos, los últimos 2 minutos).
- Transcurrido el tiempo, se emite una señal acústica durante 2 minutos y el indicador del mando selector muestra **000** y parpadea.
- El parpadeo y el tono de señalización pueden finalizarse anticipadamente mediante un toque sobre la superficie táctil.

Finalizar anticipadamente el temporizador de tiempo corto (reloj de arena):

- ▶ Toque la superficie táctil del mando selector.
- El temporizador de tiempo corto se desactiva anticipadamente.
- El indicador del mando selector cambia a **0** y se emite un tono de señalización.

6.2.7 Función de pausa

Activar la función de pausa

- ▶ Toque la superficie táctil del mando selector durante 1 segundo.
- Se emite un tono de señalización y en el indicador del mando selector se visualiza **!!**.
- El proceso de cocción queda así interrumpido.

INFO La interrupción del proceso de cocción puede durar máx. 10 minutos. Si la función de pausa no se reanuda durante este tiempo, la zona de cocción correspondiente se apaga.

Desactivar la función de pausa

- ▶ Toque la superficie táctil del mando selector durante 1 segundo.
- Se emite un tono de señalización y en el indicador del mando selector se visualiza el nivel de potencia previamente ajustado.
- El proceso de cocción se reanuda.

6.2.8 Apagar la zona de cocción

INFO Si se visualiza **H** en el indicador del mando selector, la zona de cocción aún está caliente.

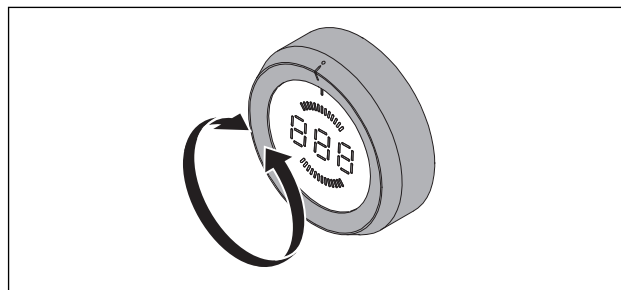


Fig. 6.4 Apagar la zona de cocción

- ▶ Gire el anillo del mando llevándolo a la posición „a las 12“
- Se emite un tono de señalización y la zona de cocción se desactiva.
- La placa de cocción está apagada cuando ninguna zona de cocción esté ya activa.
- ▶ Tenga en cuenta el indicador de calor residual (v. cap. Descripción de los equipos).

7 Limpieza y cuidados

- ▶ Tenga en cuenta todas las indicaciones y advertencias de seguridad (v. capítulo «Seguridad»).
- ▶ Tenga en cuenta las instrucciones del fabricante adjuntas.
- ▶ Asegúrese de que la placa de cocción y el extractor de superficie estén completamente desconectados y se hayan enfriado antes de proceder a la limpieza y cuidados periódicos para evitar posibles daños corporales (v. capítulo «Uso»).
- Una limpieza y cuidados periódicos asegura una vida útil más larga y un funcionamiento óptimo.
- ▶ Respete los siguientes ciclos de limpieza y cuidados:

Componente	Ciclo de limpieza
Mando selector	A fondo, inmediatamente después de ensuciarse, con productos limpiadores de uso comercial
Placa de cocción	

Fig. 7.1 Ciclos de limpieza

7.1 Productos de limpieza

INFO Los productos de limpieza agresivos y las bases de ollas abrasivas pueden dañar la superficie y hacer que aparezcan manchas oscuras.

Para la limpieza de la placa de cocción necesitará una rasqueta de vitrocerámica especial y unos productos de limpieza adecuados.

- ▶ No emplee nunca limpiadores de vapor, estropajos duros, productos abrasivos o químicos de limpieza agresivos (p. ej. sprays para hornos).
- ▶ Tenga en cuenta que el producto de limpieza no debe contener en ningún caso arena, carbonato sódico, ácidos, álcalis o cloruros.

7.2 Cuidados de la placa de cocción

- ▶ No use la placa de cocción como superficie para trabajar o depositar objetos.
- ▶ No empuje ni arrastre recipientes sobre la placa de cocción.
- ▶ Levante siempre las ollas y sartenes.
- ▶ Mantenga la placa de cocción limpia.
- ▶ Elimine inmediatamente cualquier tipo de suciedad.
- ▶ Emplee únicamente recipientes de cocción adecuados para vitrocerámicas (v. capítulo «Descripción de los equipos»).

7.3 Limpieza de la placa de cocción

- ▶ Asegúrese de que la placa de cocción está apagada (v. capítulo «Uso»).
- ▶ Espere hasta que las zonas de cocción estén frías.
- ▶ Elimine todas las acumulaciones de suciedad y los restos de alimentos de mayor tamaño de la placa de cocción con una rasqueta de vitrocerámica.
- ▶ Vierta el producto de limpieza sobre la placa de cocción fría.
- ▶ Frote el producto de limpieza con papel de cocina o un paño limpio.
- ▶ Enjuague la placa de cocción con un paño mojado.
- ▶ Frote la placa de cocción con un paño limpio para secarla.

Si la placa de cocción está caliente:

- ▶ Retire inmediatamente los restos fundidos adheridos de plástico, papel de aluminio, azúcar o preparaciones que contengan azúcar de la zona de cocción caliente con una rasqueta de vitrocerámica para evitar que se quemen.

Suciedad fuerte

- ▶ Elimine la suciedad fuerte y las manchas (manchas de cal, manchas de brillo perlado) con productos de limpieza con la placa de cocción todavía tibia.
- ▶ Ablande los alimentos que han rebotado con un paño mojado.
- ▶ Elimine los restos de suciedad con la rasqueta de vitrocerámica.
- ▶ Elimine inmediatamente las semillas, migas y similares que caigan sobre la placa de cocción durante las tareas de cocina habituales para evitar que rayen la superficie.

Los cambios de color y los brillos no suponen ningún daño o deterioro de la placa de cocción.

El funcionamiento de la placa de cocción y la estabilidad de la vitrocerámica no se ven afectados por ellos.

Los cambios de color de la placa de cocción se producen por residuos que no se han retirado y se han quemado sobre la superficie.

Los brillos aparecen por la fricción de la base de la olla, especialmente si se usan recipientes con base de aluminio o productos limpiadores inadecuados. Son difíciles de eliminar.

7.4 Limpieza de los mandos selectores

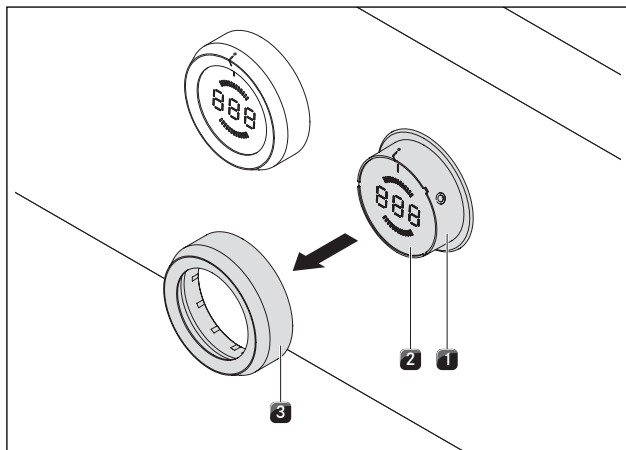


Fig. 7.2 Desmontaje del anillo del mando

- [1] Carcasa del mando
- [2] Superficie táctil
- [3] Anillo del mando

7.4.1 Limpieza del anillo del mando

El anillo del mando debe limpiarse exclusivamente a mano.

- ▶ Saque el anillo del mando de la carcasa de este.
- ▶ Utilice productos de limpieza desengrasantes.
- ▶ Enjuague el anillo del mando con agua caliente.
- ▶ Limpie el anillo del mando con un cepillo blando.
- ▶ Enjuague bien el anillo del mando después de su limpieza.
- ▶ Seque el anillo del mando minuciosamente.
- ▶ Inserte de nuevo el anillo del mando seco en la carcasa de este.
- ▶ Fíjese en la posición correcta (posición 0).
- ▶ Gire el anillo del mando en caso necesario a la posición de las 12 horas (= posición 0).


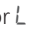
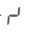

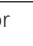

7.4.2 Limpieza de la superficie táctil y de la carcasa del mando

- ▶ Saque el anillo del mando.
- ▶ Con un paño suave húmedo limpie la superficie táctil y la carcasa del mando.
- ▶ Seque la superficie táctil y la carcasa del mando minuciosamente.
- ▶ Inserte el anillo del mando en la carcasa de este.

INFO Si no se ha insertado correctamente el anillo del mando, en el indicador central del mando selector se muestra un segmento que da la vuelta en el sentido de las agujas del reloj (🕒).

8 Solución de averías

Tenga en cuenta todas las indicaciones y advertencias de seguridad (v. cap. Seguridad).

Situación de funcionamiento	Causa	Corrección
No se puede encender la placa de cocción	Falta el anillo del mando	Encaje el anillo del mando sobre el mando selector.
	El disyuntor o el dispositivo de protección contra sobrecorrientes de la instalación de la vivienda está defectuoso	Cambiar el disyuntor
	El disyuntor o el dispositivo de protección contra sobrecorrientes se dispara reiteradamente	Reencender los dispositivos de protección contra sobrecorrientes
	El suministro de corriente se ha interrumpido	Contactar con el equipo de servicio BORA Solicitar a un electricista profesional la revisión del suministro de corriente
Generación de olores y vapores durante el funcionamiento de la nueva placa de cocción	Fenómeno normal en aparatos nuevos de fábrica	Esperar algunas horas de uso
		En caso de que los olores persistan, contactar con el equipo de servicio BORA
Una zona de cocción, o toda la placa de cocción, se apaga automáticamente	Tiempo en funcionamiento de una zona de cocción demasiado prolongado	Vuelva a poner en funcionamiento la zona de cocción (v. cap. Manejo).
	Se ha disparado la protección contra sobrecalentamiento	(v. cap. Descripción de los equipos)
La función booster se interrumpe automáticamente antes de tiempo	Se ha disparado la protección contra sobrecalentamiento	(v. cap. Descripción de los equipos)
El indicador del mando selector central muestra un segmento que gira en el sentido de las agujas del reloj 	El anillo del mando no se encuentra en la posición 0 tras su colocación	Girar el anillo del mando hasta la posición „a las 12“ (= posición 0)
	El anillo del mando se encuentra en una posición intermedia indefinida	Girar el anillo del mando hacia una posición definida o hasta la posición 0
Indicación del mando selector 	El dispositivo de seguridad para niños está activado	Desconectar el dispositivo de seguridad para niños (v. cap. Manejo)
Indicador del mando selector 	Pulsación continua (30 s) del mando selector o ensuciamiento del mando selector	Soltar o limpiar el mando selector
Indicación del mando selector 	La superficie táctil y el anillo del mando tienen una conexión eléctrica (mín. 3-5 segundos)	Retirar el anillo del mando y limpiarlo, limpiar los restos de agua de la superficie táctil con un paño
Indicación del mando selector 	Fallo en la evaluación de la superficie táctil	Girar el mando selector hasta la posición „0“
		Llamar al equipo de servicio BORA
Indicación del mando selector 	Temperatura excesiva	Dejar enfriar la placa de cocción

Tab. 8.1 Solución de averías

- ▶ Tras la solución de la avería, gire el anillo del mando hasta la posición „a las 12“ (posición 0).
- ▶ En todos los demás casos, póngase en contacto con el equipo de servicio BORA (v. cap. Garantía, servicio técnico y piezas de repuesto) e indique el número de fallo visualizado y el tipo de aparato.

9 Puesta fuera de servicio, desmontaje y desecho

- ▶ Tenga en cuenta todas las indicaciones y advertencias de seguridad (v. cap. Seguridad).
- ▶ Tenga en cuenta las instrucciones del fabricante adjuntas.

9.1 Puesta fuera de servicio

Como puesta fuera de servicio se entiende la puesta fuera de servicio definitiva y el desmontaje. Acompañando a la puesta fuera de servicio, el aparato puede bien montarse en otro mobiliario o bien venderse a terceros de forma privada o desecharse.

INFO La desconexión y el cierre de las conexiones de corriente y gas deberá efectuarse exclusivamente por personal especializado autorizado.

- ▶ Para proceder a la puesta fuera de servicio, apague el aparato (v. cap. Manejo)
- ▶ Desconecte el aparato de la alimentación de tensión.

9.2 Desmontaje

El desmontaje requiere que el aparato esté accesible para el mismo y que se haya desconectado de la alimentación de tensión.

- ▶ Afloje las abrazaderas de montaje.
- ▶ Retire las juntas de silicona.
- ▶ Saque el aparato de la encimera, hacia arriba.
- ▶ Retire los accesorios adicionales.
- ▶ Deseche el aparato viejo y los accesorios sucios como se describe en el punto „Desecho respetuoso con el medio ambiente“.

9.3 Desecho respetuoso con el medio ambiente

Desecho del embalaje de transporte

INFO El embalaje protege el aparato frente a los daños que se pueden producir durante el transporte. Los materiales del embalaje se han seleccionado conforme a criterios de compatibilidad con el medio ambiente y criterios técnicos de desecho y son, por ello, reciclables.

La reintroducción del embalaje en el ciclo de materiales ahorra materias primas y reduce la formación de residuos. Su distribuidor especializado puede recoger el embalaje.

- ▶ Entregue el embalaje a su distribuidor especializado o bien
- ▶ Deseche el embalaje de forma adecuada, respetando las normativas regionales.

Desecho del aparato viejo



Los aparatos electrónicos identificados con este símbolo no deben depositarse en la basura doméstica finalizada su duración de uso. Deben desecharse en un punto de recogida para el reciclaje de aparatos eléctricos o electrónicos. Recibirá más información al respecto en las administraciones de su ciudad o municipio, según el caso.

Los aparatos viejos eléctricos y electrónicos contienen múltiples materiales que todavía tienen valor. Pero también contienen sustancias perjudiciales que fueron necesarias para su funcionamiento y seguridad. Depositados en la basura no reciclable, o con una manipulación incorrecta, pueden diese dañar la salud humana y el medio ambiente.

- ▶ No deseche su aparato viejo bajo ningún concepto junto con la basura doméstica.
- ▶ Lleve el aparato viejo a un punto de recogida regional para el retorno y el aprovechamiento de componentes eléctricos y electrónicos y otros materiales.

10 Garantía, servicio técnico, piezas de repuesto, accesorios

- Tenga en cuenta todas las advertencias e indicaciones de seguridad (v. capítulo «Seguridad»).

10.1 Garantía del fabricante BORA

BORA asume para sus productos una garantía del fabricante de 2 años frente al cliente final. Esta garantía asiste al cliente final además de los derechos legales por defectos frente al vendedor de nuestros productos.

La garantía del fabricante sirve para todos los productos BORA comprados dentro de la Unión Europea por distribuidores de BORA autorizados a excepción de los productos calificados como BORA artículos universales o accesorios.

Con la entrega del producto BORA por parte de un distribuidor BORA autorizado al cliente final, comienza a correr la garantía del fabricante de 2 años.

El cliente final tiene la posibilidad, mediante el registro en www.bora.com/registration, de prolongar esta garantía del fabricante.

La garantía del fabricante establece como condición previa que la instalación profesional (de acuerdo con las medidas indicadas en el manual de extracción y el manual de uso actuales en el momento del montaje) de los productos BORA haya sido realizada por un distribuidor de BORA autorizado. Para el uso de los aparatos, el cliente final deberá observar las especificaciones e instrucciones del manual de uso.

Para poder hacer uso del derecho de garantía, el cliente final deberá señalar el defecto a su distribuidor o directamente a BORA y presentar la factura de compra. A elección, el cliente final podrá aportar el justificante de compra registrándose en www.bora.com.

BORA garantiza que ningún producto suyo se vende con defectos de material o de producción. El fallo debe existir con anterioridad al momento de entrega del producto al cliente final. Si se ha hecho uso del derecho de garantía, el periodo de esta no volverá a empezar de nuevo.

Ante algún defecto de un producto BORA, esta decidirá a criterio propio si repararlo o sustituirlo. La totalidad de los gastos por reparación de los defectos cubiertos por la garantía del fabricante serán de cuenta de BORA.

Se excluyen expresamente de la garantía del fabricante BORA:

- Productos BORA que no hayan sido comprados a un distribuidor BORA autorizado
- Daños debidos a la inobservancia de las instrucciones del manual (afecta también a la limpieza y cuidados del producto). Esto se considera uso indebido.
- Los daños resultantes del desgaste normal pueden ser p. ej. marcas de uso en la placa de cocción

- Los daños debidos a influjos externos (p. ej. daños de transporte, entrada de agua condensada, o fenómenos naturales como rayos)
- Los daños producidos por reparaciones o intentos de reparaciones no realizados por BORA o por personas autorizadas por BORA
- Daños en la vitrocerámica
- Fluctuaciones de tensión
- Daños indirectos o reclamaciones de indemnización por daños que excedan del defecto
- Daños en las piezas de plástico

Los derechos legales, especialmente las reclamaciones legales por daños o por responsabilidad por el producto, no quedan limitados por la garantía.

Si la garantía del fabricante no cubre algún defecto, el cliente final podrá recurrir al servicio técnico de BORA, aunque en este caso deberá hacerse cargo de los costes. Estas condiciones de garantía se rigen por el derecho de la República Federal de Alemania.

Así puede comunicarse con nosotros:

- Teléfono: +800 7890 0987 de lunes a jueves, de 08:00 a 18:00 h y viernes de 08:00 a 17:00 h
- Correo electrónico: info@bora.com

10.2 Servicio

BORA Service:

v. dorso del manual de instrucciones de uso y montaje



- En caso de averías que no pueda solucionar usted mismo/a, diríjase a su distribuidor especializado BORA o al equipo del BORA Service.

El BORA Service necesitará la denominación de tipo y el número de fabricación de su aparato (número FD).

Encontrará ambos datos en la placa de características situada al dorso de las instrucciones y en la base del aparato.

10.3 Piezas de repuesto

- Para reparaciones, emplee solo piezas de repuesto originales.
- Solo el equipo de BORA Service puede llevar a cabo las reparaciones.

INFO Puede conseguir las piezas de repuesto en su distribuidor BORA y a través de Internet, en la dirección www.bora.com/service, o bien llamando al número de servicio indicado más abajo.

10.4 Accesorios

- BORA rasqueta vitrocerámica UGS

Placa de características:
(adherir)

Alemania:

BORA Lüftungstechnik GmbH
Rosenheimer Str. 33
83064 Raubling
Alemania
Tel +49 (0) 8035 9840-0
Fax +49 (0) 8035 9840-300
info@bora.com
www.bora.com

Austria:

BORA Vertriebs GmbH & Co KG
Innstraße 1
6342 Niederndorf
Austria
Tel +43 (0) 5373 62250-0
Fax +43 (0) 5373 62250-90
mail@bora.com
www.bora.com

Europa:

BORA Holding GmbH
Innstraße 1
6342 Niederndorf
Austria
Tel +43 (0) 5373 62250-0
Fax +43 (0) 5373 62250-90
mail@bora.com
www.bora.com

Australia – Nueva Zelanda:

BORA APAC Pty Ltd
100 Victoria Road
Drummoyne NSW 2047
Australia
Tel +61 2 9719 2350
Fax +61 2 8076 3514
info@boraapac.com.au
www.bora-australia.com.au

