

IT Istruzioni di montaggio sistema BORA Professional 3.0

Aspiratore per piano cottura e piani cottura



P3XUMIT-101

Indice

1	Informazioni generali	3	6.4.4	Protezione bambini (funzione del sistema).....	25
1.1	Garanzia	3	6.4.5	Durata utile del filtro e spia di manutenzione del filtro (solo con il funzionamento filtrante)	26
1.2	Validità delle istruzioni per il montaggio e per l'uso	3	6.5	Uso dei piani cottura.....	27
1.3	Conformità del prodotto	3	6.5.1	Istruzioni generali di utilizzo per i piani cottura	27
1.4	Protezione dei dati.....	3	6.5.2	Istruzioni di utilizzo speciali per la griglia Teppanyaki in acciaio inox PKT3	27
1.5	Rappresentazione di informazioni.....	3	6.5.3	Impostare i livelli di potenza per una zona cottura	28
2	Sicurezza	4	6.5.4	Livello power zone cottura	28
2.1	Uso conforme	4	6.5.5	Funzione bridge attiva (solo con PKFI3 e PKT3)	28
2.2	Persone con abilità ridotta	4	6.5.6	Funzione pausa (funzione del sistema)	29
2.3	Indicazioni generali di sicurezza.....	4	6.5.7	Riconoscimento pentola (solo con PKFI3, PKI3, PKIW3).....	30
2.4	Avvertenze di sicurezza per l'uso	5	6.6	Menu delle funzioni	30
2.5	Avvertenze di sicurezza, pulizia e cura	8	6.6.1	Richiamare il menu delle funzioni	30
2.6	Avvertenze di sicurezza Riparazione, assistenza tecnica e ricambi.....	8	6.6.2	Attivazione circuito di riscaldamento – 2 circuiti, 3 circuiti, bistecciera (solo con PKC3, PKCB3, PKCH3) ..	30
3	Etichettatura consumo energetico	9	6.6.3	Funzione mantenimento calore variabile (non con il PKT3).....	31
4	Descrizione apparecchio	10	6.6.4	Funzione timer/sistema di spegnimento automatico (non con PKT3).....	32
4.1	Descrizione tipo	10	6.6.5	Avvio di cottura automatico (non con PKT3)	33
4.1.1	Aspiratori per piani cottura BORA Professional 3.0.....	10	6.6.6	Funzione di pulizia (solo con PKT3).....	34
4.1.2	Piani cottura BORA Professional 3.0.....	10	7	Menu di configurazione	35
4.2	Manopola di comando.....	10	7.1	Panoramica menu.....	35
4.3	Descrizione apparecchio aspiratore per piano cottura..	11	7.2	Comandare il menu	35
4.3.1	Varianti di installazione	11	7.3	Prima messa in funzione.....	35
4.3.2	Display e simboli aspiratore per piano cottura	11	7.3.1	Configurazione base.....	36
4.3.3	Montaggio degli aspiratori per piano cottura.....	12	7.4	Descrizione delle altre voci di menu.....	36
4.3.4	Sensori	12	8	Pulizia e cura	38
4.3.5	Interfaccia per apparecchi esterni	13	8.1	Detergenti	38
4.3.6	Interfaccia di servizio USB.....	13	8.1.1	Detergenti per piani cottura in vetroceramica	38
4.4	Descrizione apparecchio piani cottura	13	8.1.2	Detergente per griglia Teppanyaki in acciaio inox.....	38
4.4.1	Display e simboli	13	8.2	Pulire l'aspiratore per piano cottura.....	38
4.4.2	Montaggio e dimensioni delle zone cottura.....	14	8.2.1	Smontaggio della valvola di chiusura, del filtro per i grassi e della vaschetta filtro	38
4.4.3	Principio di funzionamento piani cottura a induzione (PKFI3, PKI3, PKIW3).....	15	8.2.2	Montaggio della valvola di chiusura, del filtro per i grassi e della vaschetta filtro.....	39
4.4.4	Principio di funzionamento piani cottura Hyper e HiLight (PKC3, PKCB3, PKCH3)	16	8.2.3	Smontaggio della vasca di raccolta	39
4.4.5	Principio di funzionamento griglia Teppanyaki in acciaio inox PKT3	17	8.2.4	Montaggio della vasca di raccolta	40
4.5	Dispositivi di sicurezza.....	17	8.2.5	Pulizia dei componenti	40
4.5.1	Protezione anti-incastro	17	8.2.6	Terminare la pulizia dell'aspiratore per piano cottura....	40
4.5.2	Spegnimento di sicurezza automatico	17	8.2.7	Sostituire il filtro aria di ricircolo.....	40
4.5.3	Indicatore di calore residuo	18	8.3	Pulizia dei piani cottura.....	40
4.5.4	Protezione da surriscaldamento.....	18	8.3.1	Pulire il piano cottura in vetroceramica	40
4.5.5	Protezione bambini.....	19	8.3.2	Pulizia della griglia Teppanyaki in acciaio inox.....	41
5	Caratteristiche e panoramica delle funzioni	20	8.4	Cura dei piani cottura	41
6	Funzioni e uso	21	8.5	Pulire la manopola di comando.....	42
6.1	Uso delle manopole.....	21	9	Risoluzione guasti	43
6.1.1	Usare l'anello della manopola	21	9.1	Risoluzione dei guasti dell'aspiratore per piano cottura....	43
6.1.2	Uso della superficie tattile.....	21	9.2	Risoluzione dei guasti dei piani cottura.....	45
6.2	Accendere/spegnere il sistema.....	21	10	Garanzia, Assistenza tecnica e Pezzi di ricambio, Accessori	46
6.3	Uso dell'aspiratore per piano cottura.....	22	10.1	Garanzia del produttore di BORA	46
6.3.1	Istruzioni generali di utilizzo aspiratore per piano cottura..	22	10.1.1	Estensione della garanzia.....	46
6.3.2	Impostazione del livello di potenza ventilatore	22	10.2	Assistenza	46
6.3.3	Livello power aspiratore.....	22	10.3	Parti di ricambio	46
6.3.4	Funzione di spegnimento automatico ritardato	22	10.4	Accessori.....	47
6.4	Menu delle funzioni aspiratore per piano cottura	23			
6.4.1	Funzione di pulizia dell'aspiratore per piano cottura	23			
6.4.2	Contaminuti breve (funzione del sistema).....	24			
6.4.3	Sistema di aspirazione automatica	25			

1 Informazioni generali

Questo manuale contiene informazioni importanti che mirate a proteggere da lesioni e prevengono danni all'apparecchio. Leggere attentamente il presente manuale prima di installare o utilizzare l'apparecchio per la prima volta.

Altri documenti sono validi insieme a queste istruzioni. Rispettare assolutamente tutti i documenti che sono parte integrante del materiale in dotazione.

Il montaggio e l'installazione devono essere eseguiti solo da personale specializzato in conformità alle leggi, ai regolamenti e alle norme vigenti. Tutte le indicazioni di sicurezza e le avvertenze nonché le modalità di agire contenute nella documentazione allegata devono essere rispettate.

1.1 Garanzia

BORA Holding GmbH, BORA Vertriebs GmbH & Co KG, BORA APAC Pty Ltd e BORA Lüftungstechnik GmbH, in seguito BORA, non risponderanno per danni causati dal mancato rispetto o dall'inosservanza della documentazione contenuta nel materiale in dotazione e dal montaggio non conforme! Inoltre BORA non è responsabile per danni causati da un montaggio errato e dalla mancata osservanza delle indicazioni di sicurezza e avvertenze!

1.2 Validità delle istruzioni per il montaggio e per l'uso

Il presente manuale è valido per diverse varianti di apparecchi. Pertanto è possibile che siano descritte singole caratteristiche di attrezzatura che non corrispondono all'apparecchio in questione. Le immagini contenute possono variare in alcuni dettagli e devono essere concepite come rappresentazioni grafiche.

1.3 Conformità del prodotto

Direttive

Questi apparecchi sono conformi alle seguenti direttive UE/CE:
 Direttiva CEM 2014/30/UE
 Direttiva Bassa tensione 2014/35/UE
 Direttiva 2009/125/CE Eco design
 Direttiva RoHS 2011/65/UE

1.4 Protezione dei dati

L'aspiratore per piano cottura archivia, nel corso dell'uso, dati pseudonomizzati, come ad es. le impostazioni dei menu, le ore di funzionamento delle singole unità tecniche e il numero delle funzionalità selezionate. Inoltre l'aspiratore per piano cottura documenta gli errori in combinazione con il numero delle ore di funzionamento.

I dati possono essere letti solo esclusivamente manualmente sull'aspiratore per piano cottura. La decisione spetta a te.

I dati archiviati consentono una veloce ricerca e risoluzione degli errori in caso di necessità.

1.5 Rappresentazione di informazioni

Allo scopo di poter lavorare in modo sicuro e veloce con le presenti istruzioni, sono stati utilizzati formattazioni, numerazioni, simboli, avvertenze di sicurezza, termini e sigle unitari. Il termine "apparecchio" viene utilizzato sia per piani cottura, aspiratori per piani cottura sia per piani cottura con aspiratore per piano cottura.

Le istruzioni sono contrassegnate da una freccia:

► Eseguire sempre tutte le istruzioni nella sequenza indicata.

Elenchi sono contrassegnati dal simbolo di un punto all'inizio riga:

- Elenco 1
- Elenco 2

i Un'informazione fa notare delle particolarità da rispettare assolutamente.

Indicazioni di sicurezza e avvertenze

Nel presente manuale, le indicazioni di sicurezza e le avvertenze sono evidenziate con simboli e parole di segnalazione. Le indicazioni di sicurezza e le avvertenze sono strutturate nel modo seguente:

⚠ SIMBOLO DI AVVERTIMENTO E AVVERTENZA!

Tipo e fonte del pericolo

Conseguenze in caso di inosservanza

► Misure di sicurezza

Va considerato quanto segue:

- I segnali di avvertimento richiamano l'attenzione su un maggiore rischio di lesioni.
- L'avvertenza indica la gravità del pericolo.

Simbolo di avvertimento	Avvertenze	Rischio
	Pericolo	Indica un'immediata situazione pericolosa che in caso di inosservanza può causare gravi lesioni o persino la morte.
	Avvertenza	Indica una situazione potenzialmente pericolosa, che, in caso di inosservanza può causare gravi lesioni o persino la morte.
	Attenzione	Indica una situazione potenzialmente pericolosa che in caso di inosservanza può causare lesioni o danni minimi o leggeri.

Tab. 1.1 Significato di simboli di avvertimento e avvertenze

2 Sicurezza

L'apparecchio corrisponde alle disposizioni di sicurezza prescritte. L'utente è responsabile dell'uso sicuro dell'apparecchio, della pulizia e della cura. L'uso non conforme può causare danni alle persone e danni materiali.

2.1 Uso conforme

L'apparecchio è previsto unicamente per la preparazione di cibi in ambienti domestici.

L'apparecchio non è pensato per:

- il funzionamento all'esterno
- il riscaldamento di locali
- il raffreddamento, la ventilazione o la deumidificazione dei locali
- il funzionamento in luoghi di installazione mobili come veicoli a motore, navi o aerei
- l'uso con un timer esterno o un sistema di regolazione a distanza separato (eccezione Arresto di emergenza)
- il funzionamento ad altezze superiori ai 2000 m (sopra al livello del mare)

Ogni uso diverso o uso che esula dalla descrizione qui contenuta è considerato non conforme.

- i** BORA non risponde per i danni derivanti da uso non conforme o utilizzo errato.

È espressamente vietata ogni altra forma di utilizzo!

2.2 Persone con abilità ridotta

Bambini

L'apparecchio può essere utilizzato da bambini di età superiore agli 8 anni se sorvegliati o istruiti sull'uso sicuro dell'apparecchio e compreso i pericoli che ne derivano. I bambini non devono giocare con l'apparecchio.

- ▶ Utilizzare la Protezione bambini affinché i bambini non possano accendere gli apparecchi o modificare le impostazioni quando sono incustoditi.
- ▶ Sorvegliare i bambini che si trovano nelle vicinanze dell'apparecchio.
- ▶ Non conservare oggetti che potrebbero suscitare l'interesse dei bambini in vani sopra, sotto l'apparecchio. I bambini potrebbero essere tentati di arrampicarsi sull'apparecchio.

- i** Le operazioni di pulizia e cura non devono essere effettuate da bambini a meno che non siano costantemente sorvegliati.

Persone con ridotte capacità fisiche, sensoriali o mentali

L'apparecchio può essere utilizzato da persone con ridotte capacità fisiche, sensoriali o mentali oppure con mancanza di esperienza e/o di conoscenze soltanto sotto adeguata sorveglianza o dopo essere stati istruiti circa l'uso dell'apparecchio in modo sicuro e se sono in grado di rendersi conto dei pericoli correlati.

La messa in funzione può essere limitata con la Protezione bambini.

PERICOLO!

Pericolo di ustione dovuto a stoviglie di cottura bollenti

Manici sporgenti dal piano di lavoro invitano ad afferrarli.

- ▶ Tenere lontani i bambini da piani cottura bollenti a meno che non siano strettamente sorvegliati.
- ▶ Non lasciare sporgere manici di pentole e padelle lateralmente dalle superfici di lavoro.
- ▶ Assicurarsi che pentole e padelle bollenti non possano essere rovesciate.
- ▶ Se necessario utilizzare griglie protettive o coperture per piani cottura adeguate.
- ▶ Utilizzare solo griglie protettive e coperture per piani cottura approvate dal produttore dell'apparecchio per prevenire il rischio di incidenti.
- ▶ Per la scelta di una griglia protettiva per piano cottura idonea contattare il rivenditore BORA o il team di assistenza BORA.

2.3 Indicazioni generali di sicurezza

PERICOLO!

Rischio di soffocamento dovuto a parti dell'imballaggio

Elementi dell'imballaggio (ad es. pellicole, polistirolo) possono mettere in pericolo la vita dei bambini.

- ▶ Conservare gli elementi dell'imballaggio fuori dalla portata dei bambini.
- ▶ Smaltire l'imballaggio immediatamente e correttamente.

⚡ PERICOLO!**Pericolo di scossa elettrica o di lesioni a causa di superfici danneggiate**

Incrinature, crepe o rotture sulla superficie dei dispositivi (ad es. vetro danneggiato), soprattutto nella zona dell'unità di comando possono esporre o danneggiare l'elettronica sottostante. E causare una scossa elettrica. Inoltre una superficie danneggiata può provocare ferite.

- ▶ Non toccare la superficie danneggiata.
- ▶ In caso di crepe, incrinature o rotture spegnere immediatamente il piano cottura.
- ▶ Staccare l'apparecchio dalla rete elettrica tramite interruttore differenziale, fusibili, interruttori automatici o contattori.
- ▶ Contattare il di servizio di assistenza BORA.

⚡ AVVERTENZA!**Pericolo di lesioni a causa di componenti danneggiati**

I componenti danneggiati che non possono essere rimossi senza utensili possono causare lesioni.

- ▶ Non cercare di riparare da soli o di sostituire i componenti danneggiati.
- ▶ Contattare il di servizio di assistenza BORA.

⚡ AVVERTENZA!**Pericolo di lesioni o di danneggiamento dovuti a componenti errati o a modifiche non autorizzate**

Componenti errati possono causare danni alle persone o il danneggiamento dell'apparecchio. Variazioni, aggiunte o modifiche all'apparecchio possono compromettere la sicurezza.

- ▶ Utilizzare esclusivamente parti di ricambio originali.
- ▶ Pertanto non apportare modifiche ed estensioni o effettuare conversioni dell'apparecchio.

ATTENZIONE!**Pericolo di lesioni dovuto alla caduta di componenti dell'apparecchio**

La caduta di componenti dell'apparecchio (ad es. supporti pentole, unità di comando, coperture, filtro per i grassi ecc.) può causare lesioni.

- ▶ Appoggiare i componenti rimossi degli apparecchi vicino agli stessi in modo sicuro.
- ▶ Assicurarsi che nessuno dei componenti dell'apparecchio rimossi possa cadere.

ATTENZIONE!**Rischio di lesioni dovute a sovraccarico**

Durante il trasporto e il montaggio degli apparecchi possono verificarsi lesioni agli arti e al torace a causa di manipolazione errata.

- ▶ Se necessario trasportare e montare l'apparecchio in due.
- ▶ Se necessario usare mezzi ausiliari appropriati per evitare danni o lesioni.

ATTENZIONE!**Danni dovuti ad uso improprio**

Le superfici degli apparecchi non devono essere usate come superficie di lavoro o superfici di appoggio. In questo modo gli apparecchi potrebbero danneggiarsi (soprattutto con oggetti duri e appuntiti). Non utilizzare gli apparecchi come superficie di lavoro o superficie d'appoggio.

- ▶ Tenere gli oggetti duri o appuntiti lontano dalle superfici dell'apparecchio.

Guasti ed errori

- ▶ In caso di guasti ed errori osservare le istruzioni nel capitolo Risoluzione dei guasti.
- ▶ In caso di guasti ed errori non descritti spegnere l'apparecchio e contattare il servizio di assistenza BORA.

Animali domestici

- ▶ Tenere gli animali domestici lontani dall'apparecchio.

2.4 Avvertenze di sicurezza per l'uso

- ▶ Assicurarsi che il fondo delle stoviglie e la superficie della zona cottura siano puliti e asciutti.
- ▶ Sollevare sempre (non trascinare) le stoviglie per evitare graffi e abrasioni sulla superficie dell'apparecchio.
- ▶ Non usare l'apparecchio come superficie di appoggio.
- ▶ Spegnere l'apparecchio dopo l'uso.

⚡ AVVERTENZA!**Pericolo di ustioni causato da apparecchi bollenti**

Alcuni apparecchi e le loro parti accessibili diventano bollenti durante il funzionamento. Dopo lo spegnimento devono prima raffreddarsi. Il contatto con superfici bollenti può causare gravi ustioni.

- ▶ Non toccare gli apparecchi bollenti.
- ▶ Fare attenzione all'indicatore di calore residuo.

⚠ AVVERTENZA!**Pericolo di ustioni dovute a interruzione di corrente**

Durante o dopo un'interruzione della corrente elettrica l'apparecchio in funzione fino a poco prima può essere ancora caldo.

- ▶ Non toccare l'apparecchio finché è ancora bollente.
- ▶ Tenere i bambini lontani dagli apparecchi bollenti.

⚠ PERICOLO!**Pericolo d'incendio dovuto a oli o grassi surriscaldati**

Olio o grasso possono riscaldarsi velocemente e incendiarsi.

- ▶ Non lasciare mai incustodito l'apparecchio in funzione con oli e grassi
- ▶ Non spegnere mai incendi di olio o grasso con acqua.
- ▶ Spegnere l'apparecchio.
- ▶ Soffocare un incendio, ad es. con il coperchio di una pentola o una coperta antincendio.

⚠ AVVERTENZA!**Pericolo di ustioni e di incendio dovuto ad oggetti bollenti**

L'apparecchio e le sue parti accessibili scottano durante il funzionamento e la fase di raffreddamento. Gli oggetti a contatto con le parti calde del piano cottura si riscaldano molto rapidamente e possono causare gravi ustioni (ciò vale soprattutto per oggetti in metallo, ad es. coltelli, forchette, cucchiaini, coperchi o componenti dell'apparecchio) o infiammarsi.

- ▶ Non lasciare oggetti sull'apparecchio.
- ▶ Utilizzare ausili idonei (presine, guanti termoisolanti).

ATTENZIONE!**Danneggiamento dovuto a stoviglie di cottura bollenti**

Stoviglie di cottura bollenti possono danneggiare determinate componenti dell'apparecchio.

- ▶ Non appoggiare stoviglie di cottura bollenti nell'area del display del piano di comando.
- ▶ Tenere lontane le stoviglie di cottura bollenti dalla bocchetta di entrata.

2.4.1 Avvertenze di sicurezza uso aspiratore per piano cottura**⚠ AVVERTENZA!****Pericolo di incendio causato dalla flambatura delle pietanze**

Mentre l'aspiratore per piano cottura è in funzione aspira i grassi della cucina. Durante la cottura alla fiamma degli alimenti il grasso di cucina può prendere fuoco.

- ▶ Pulire regolarmente l'aspiratore per piano cottura.
- ▶ Non lavorare mai con fiamme libere quando l'aspiratore per piano cottura è in funzione.

ATTENZIONE!**Pericolo di lesioni dovuto al movimento della valvola di chiusura**

Se la valvola di chiusura elettrica si muove esiste pericolo di lesioni.

- ▶ Non introdurre le mani all'interno dell'aspiratore per piano cottura fino a quando la valvola di chiusura è in movimento.

ATTENZIONE!**Danni dovuti all'aspirazione di oggetti o carta**

Oggetti piccoli e leggeri, come ad es. panni di pulizia in tessuto o carta, possono essere aspirati dall'aspiratore per piano cottura. Potrebbero danneggiare l'apparecchio o compromettere la prestazione di scarico dell'aria.

- ▶ Non appoggiare oggetti o carta sull'aspiratore per piano cottura.
- ▶ Utilizzare l'aspiratore per piano cottura soltanto con il filtro per i grassi inserito.

ATTENZIONE!**Danni dovuti a depositi di grasso e impurità**

Depositi di grasso e impurità possono compromettere la funzione dell'aspiratore per piano cottura.

- ▶ Mai utilizzare l'aspiratore per piano cottura senza aver inserito correttamente il filtro per i grassi in acciaio inox.

Avvertenze di sicurezza speciali per il funzionamento aspirante

⚠ PERICOLO!

Pericolo di vita dovuto a intossicazione da fumo

Nel funzionamento aspirante l'aspiratore per piano cottura sottrae l'aria dal locale di installazione e dagli ambienti circostanti. Senza l'apporto di aria sufficiente si viene a creare una depressione. Utilizzato insieme ad un sistema di combustione dipendente dall'aria ambiente i gas di combustione tossici possono essere aspirati dal camino o dal canale di aspirazione nell'ambiente abitativo.

- ▶ Assicurarsi che sia sempre presente un apporto sufficiente di aria.
- ▶ Usare solo dispositivi di commutazione omologati (ad es. contatti di prossimità per finestre, pressostati per depressione) e farli autorizzare da personale specializzato e autorizzato (spazzacamino autorizzato).

Avvertenze di sicurezza speciali per il funzionamento filtrante

Ad ogni processo di cottura viene rilasciata dell'umidità nell'aria dell'ambiente. Nel funzionamento filtrante viene eliminata solo una quantità minima di umidità dal vapore di cottura.

- ▶ Durante il funzionamento filtrante provvedere ad un sufficiente apporto di aria fresca, ad es. tramite l'apertura di una finestra.
- ▶ Garantire una temperatura dell'ambiente normale e gradevole (45-60% di umidità nell'aria), ad es. tramite le aperture di aerazione naturali o l'uso di impianti di ventilazione domestici.
- ▶ Dopo ogni utilizzo con funzionamento filtrante portare l'aspiratore per piano cottura per ca. 20 minuti ad un livello di potenza basso o attivare la funzione di spegnimento automatico ritardato.

2.4.2 Avvertenze di sicurezza uso piani cottura

- ▶ Non affidarsi al riconoscimento pentola con i piani cottura a induzione, ma spegnere sempre l'apparecchio dopo l'uso.

⚠ PERICOLO!

Pericolo d'incendio con piano cottura incustodito

Olio o grasso possono riscaldarsi velocemente e incendiarsi.

- ▶ Non riscaldare olio o grasso lasciandoli incustoditi.
- ▶ Non spegnere mai incendi di olio o grasso con acqua.
- ▶ Spegnere il piano cottura.
- ▶ Soffocare un incendio, ad es. con il coperchio di una pentola o una coperta antincendio.

⚠ PERICOLO!

Pericolo di esplosione derivante da liquidi infiammabili

I liquidi infiammabili nelle vicinanze di un piano cottura possono esplodere e causare gravi lesioni.

- ▶ Non spruzzare aerosol vicino all'apparecchio in funzione.
- ▶ Non collocare materiali infiammabili nelle vicinanze di un piano cottura.

⚠ AVVERTENZA!

Pericolo di ustioni dovute alla fuoriuscita di liquidi bollenti

Un processo di cottura non sorvegliato può causare l'ebollizione e la fuoriuscita di liquidi bollenti.

- ▶ Monitorare tutti i processi di cottura.
- ▶ Evitare la fuoriuscita dei liquidi di cottura.

⚠ AVVERTENZA!

Pericolo di ustioni causate dal vapore bollente

Liquidi tra la zona cottura e il fondo della pentola possono causare ustioni cutanee in caso di evaporazione.

- ▶ Assicurarsi che la zona cottura e il fondo della pentola siano sempre asciutti.

ATTENZIONE!

Danni causati da cibi contenenti zucchero e sale

Cibi contenenti zucchero e sale o liquidi sulla zona cottura bollente possono causare dei danni alla superficie della stessa.

- ▶ Fare attenzione affinché cibi contenenti zucchero e sale o liquidi non vengano a contatto con la zona cottura bollente.
- ▶ Rimuovere immediatamente cibi contenenti zucchero e sale o liquidi dalla zona cottura bollente.

Avvertenze di sicurezza speciali per l'uso di piani cottura a induzione

Può influenzare il funzionamento di pacemaker, apparecchi acustici e impianti metallici: i piani cottura a induzione creano un campo elettromagnetico ad alta frequenza nelle zone cottura. Avvicinandosi direttamente alle zone cottura pacemaker, apparecchi acustici o impianti metallici possono essere influenzati negativamente o disturbati nella loro funzione. Una compromissione del pacemaker è tuttavia improbabile.

- ▶ In caso di dubbi rivolgersi al produttore del dispositivo medico o al medico curante.

2.5 Avvertenze di sicurezza, pulizia e cura

Pulire l'apparecchio regolarmente. Lo sporco può causare danneggiamenti, limitazioni alle funzioni o l'insorgenza di odori sgradevoli. Nel peggiore dei casi questo può addirittura diventare una fonte di pericolo.

- ▶ Eliminare immediatamente ogni tipo di sporco.
- ▶ Per la pulizia usare esclusivamente detergenti non aggressivi per evitare graffi e abrasioni sulla superficie.
- ▶ Assicurarsi che durante la pulizia non possa penetrare acqua all'interno dell'apparecchio. Utilizzare soltanto un panno moderatamente bagnato. Non spruzzare mai acqua sull'apparecchio. La penetrazione di acqua può causare danni!
- ▶ Non usare un pulitore a vapore per la pulizia. Il vapore può innescare un cortocircuito nei componenti sotto tensione e causare danni materiali.
- ▶ Osservare tutti gli avvisi del capitolo "Pulizia e cura".

Avvertenze di sicurezza per la pulizia e cura di un aspiratore per piano cottura

- ▶ Tenere le aperture di areazione nel mobile da incasso aperte e pulite.

⚠ AVVERTENZA!

Pericolo d'incendio causato da depositi di grasso

Pulendo il filtro per i grassi in modo irregolare o insufficiente o ritardandone la sostituzione può aumentare il rischio di incendio.

- ▶ Pulire e sostituire il filtro a intervalli regolari.

Avvertenze di sicurezza per la pulizia e cura dei piani cottura

- ▶ Pulire i piani cottura possibilmente dopo ogni processo di cottura.
- ▶ Pulire i piani cottura soltanto quando si sono raffreddati.
- ▶ Per la pulizia della griglia Teppanyaki in acciaio inox utilizzare la Funzione di pulizia.

2.6 Avvertenze di sicurezza Riparazione, assistenza tecnica e ricambi

- i** I lavori di riparazione e di assistenza tecnica devono essere eseguiti esclusivamente da personale qualificato che conosca e rispetti le normative nazionali e le ulteriori prescrizioni locali dell'ente fornitore di energia elettrica.
- i** I lavori ai componenti elettrici devono essere eseguiti da elettricisti qualificati.
- ▶ Scollegare sempre l'apparecchio dall'alimentazione elettrica prima di effettuare qualunque tipo di riparazione.

⚠ AVVERTENZA!

Pericolo di lesioni o danni dovuti a riparazioni improprie

Componenti errati possono causare danni alle persone o il danneggiamento dell'apparecchio. Variazioni, aggiunte o modifiche all'apparecchio possono compromettere la sicurezza.

- ▶ Per le riparazioni usare solo ricambi originali.
- ▶ Pertanto non apportare modifiche ed estensioni o effettuare conversioni dell'apparecchio.

- i** Un cavo di collegamento alla rete danneggiato deve essere sostituito con un cavo di collegamento alla rete adeguato. Ciò può essere eseguito soltanto da un servizio assistenza clienti autorizzato.

3 Etichettatura consumo energetico

Informazioni relative ai prodotti ordinamento delegato (UE) N. 65/2014 e ordinamento N. 66/2014

Produttore	BORA		BORA	
	PKA3/PKA3AB		PKAS3/PKAS3AB	
Identificativo del modello	Simbolo	Valore	Valore	Unità di misura
Consumo energetico				
Consumo annuo di energia	AEC _{hood}	26,3	28,0	kWh/a
Classe di efficienza energetica	-	A++	A+	-
Indice di efficienza energetica	EEI _{hood}	35,2	39,8	-
Portata				
Efficienza fluidodinamica	FDE _{hood}	36,9	34,3	-
Classe di efficienza fluidodinamica	-	A	A	-
Flusso d'aria minimo in condizioni di uso normale	-	269	221	m ³ /h
Flusso d'aria massimo in condizioni di uso normale	-	598	558	m ³ /h
Flusso d'aria massimo in modo intenso o boost (livello power)	Q _{max}	613	670	m ³ /h
Portata d'aria misurata al punto di massima efficienza	Q _{BEP}	283,7	296,7	m ³ /h
Pressione dell'aria misurata al punto di massima efficienza	P _{BEP}	507,3	417,0	Pa
Potenza elettrica assorbita al punto di massima efficienza	W _{BEP}	108,3	100	W
Fattore di incremento nel tempo	f	0,7	0,8	-
Illuminazione				
Efficienza luminosa	LE _{hood}	*	*	lx/W
Classe di efficienza luminosa	-	*	*	-
Potenza nominale del sistema di illuminazione	W _L	*	*	W
Illuminamento medio del sistema di illuminazione sulla superficie di cottura	E _{middle}	*	*	lx
Separazione del grasso				
Efficienza del filtraggio dei grassi	GFE _{hood}	83,7	74,7	%
Classe efficienza del filtraggio dei grassi	-	C	D	-
Rumore				
La potenza sonora ponderata A delle emissioni di rumore aereo, alla potenza minima disponibili in condizioni di uso normale	-	47	46	dB(A) re_1pW
La potenza sonora ponderata A delle emissioni di rumore aereo, alla potenza massima disponibili in condizioni di uso normale	-	65	67	dB(A) re_1pW
La potenza sonora ponderata A delle emissioni di rumore aereo, disponibili in modalità intensa o boost (livello power)	-	65	70	dB(A) re_1pW
Livello di potenza sonora alla potenza minima disponibile in condizioni di uso normale**	-	33	34	LpA in dB re 20 µPa
Livello di potenza sonora alla potenza massima disponibile in condizioni di uso normale**	-	52	55	LpA in dB re 20 µPa
Livello di potenza sonora in modalità intensa o boost (livello power)**	-	52	58	LpA in dB re 20 µPa
Il consumo di energia				
Potenza assorbita misurata in modalità OFF	P _o	0,18	0,18	W
Potenza assorbita misurata in modalità stand-by	P _s	*	*	W

Tab. 3.1 Etichettatura consumo energetico

* Questa posizione non è riferita a questo prodotto.

** Informazioni volontarie

Il livello di pressione sonora è stato calcolato a 1 metro di distanza (rilevazione del livello secondo la distanza) sulla base del livello di potenza sonora secondo EN 60704-2-13.

4 Descrizione apparecchio

► Ad ogni uso rispettare tutte le indicazioni di sicurezza e le avvertenze (vedi „2 Sicurezza“).

4.1 Descrizione tipo

4.1.1 Aspiratori per piani cottura BORA Professional 3.0

Gli aspiratore per piano cottura PKA3/PKA3AB e PKAS3/PKAS3AB sono i componenti centrali per il sistema completo con tutti i piani cottura combinabili di BORA Professional 3.0.

i Ad ogni aspiratore per piano cottura possono essere collegati fino a 2 piani cottura.

Tipo	Definizione lunga e descrizione
PKA3	BORA Pro aspiratore per piano cottura (sistema flessibile con unità di controllo separata)
PKA3AB	BORA Pro aspiratore per piano cottura All Black (sistema flessibile con unità di controllo separata)
PKAS3	BORA Pro sistema di aspirazione per piano cottura con ventilatore integrato (sistema compatto con unità di controllo separata e ventilatore integrato)
PKAS3AB	BORA Pro sistema di aspirazione per piano cottura con ventilatore integrato All Black (sistema compatto con unità di controllo separata e ventilatore integrato)

Tab. 4.1 Descrizione tipo aspiratori per piano cottura

4.1.2 Piani cottura BORA Professional 3.0

I piani cottura PKFI3, PKI3, PKIW3, PKC3, PKCB3, PKCH3, PKT3 e PKG3 sono i componenti modulari per il sistema BORA Professional 3.0.

Tipo	Definizione lunga e descrizione
PKFI3	BORA Pro piano cottura a induzione „FULL“
PKI3	BORA Pro piano cottura a induzione
PKIW3	BORA Pro piano cottura wok da induzione
PKC3	BORA Pro piano cottura HiLight 3 circuiti/2 circuiti
PKCB3	BORA Pro piano cottura HiLight 3 circuiti/bistecchiera
PKCH3	BORA Pro piano cottura Hyper 1 circuito/2 circuiti
PKT3	BORA Pro griglia Teppanyaki in acciaio inox con 2 zone cottura
PKG3	BORA Pro piano cottura a gas

Tab. 4.2 Descrizione tipo piani cottura

i Il piano cottura a gas PKG3 contiene delle istruzioni per l'uso e il montaggio separate, perciò non viene descritto qui ulteriormente.

4.2 Manopola di comando

Principio di comando

L'aspiratore per piano cottura e i piani cottura vengono gestiti con una manopola di comando. Ruotando l'anello della manopola e sfiorando la superficie tattile vengono comandati i livelli di potenza e le funzioni.

i Il principio di comando e le funzioni sono descritti in maggior dettaglio nel capitolo Uso.

Montaggio

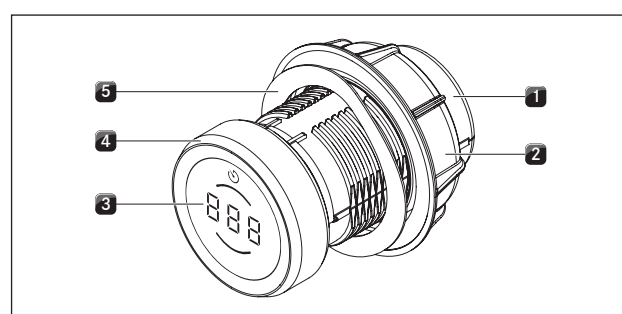


Fig. 4.1 Montaggio manopola di comando

- [1] Alloggiamento manopola
- [2] Dado universale
- [3] Display della manopola di comando
- [4] Anello della manopola
- [5] Molla a onda

Elementi di comando

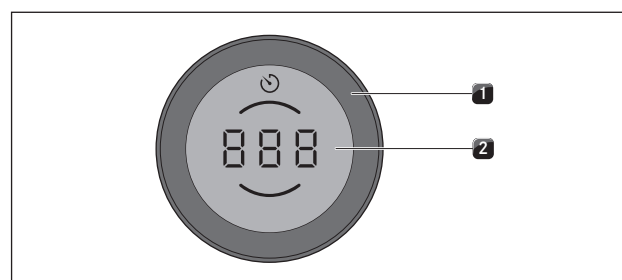


Fig. 4.2 Elementi di comando della manopola di comando

- [1] Anello della manopola
- [2] Superficie tattile

Display della manopola di comando

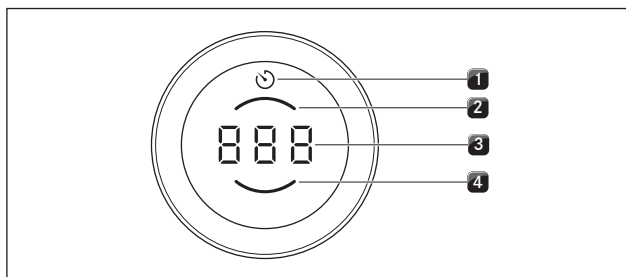


Fig. 4.3 Elementi di visualizzazione display della manopola di comando

- [1] Display timer/ contaminuti breve
- [2] Display zona cottura posteriore
- [3] Display multifunzione
- [4] Display zona cottura anteriore

Ordinamento della manopola di comando

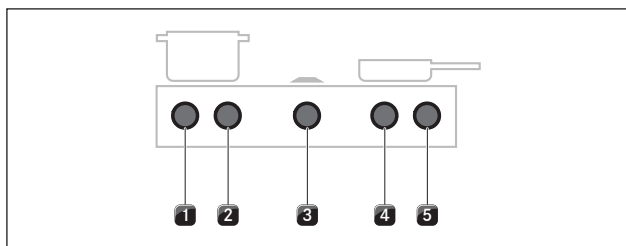


Fig. 4.4 Ordinamento della manopola di comando

- [1] Manopola di comando piano cottura sinistro, zona cottura anteriore
- [2] Manopola di comando piano cottura sinistro, zona cottura posteriore
- [3] Manopola di comando aspiratore per piano cottura
- [4] Manopola di comando piano cottura destro, zona cottura anteriore
- [5] Manopola di comando piano cottura destro, zona cottura posteriore

4.3 Descrizione apparecchio aspiratore per piano cottura

4.3.1 Varianti di installazione

A seconda della scelta d'acquisto l'aspiratore per piano cottura sarà attivato nella variante aspirante o filtrante.



Funzionamento aspirante

L'aria aspirata è pulita grazie al filtro per i grassi e trasportata all'esterno tramite un sistema di canali.

L'aria di scarico non può essere rilasciata in:

- un camino per fumi o gas di scarico in funzione
- un pozzetto destinato all'areazione di locali di servizio in cui sono installati impianti di combustione.

Nel caso in cui l'aria di scarico dovesse essere condotta in un camino per fumi o gas di scarico non funzionante, il montaggio dovrà essere controllato e approvato da uno spazzacamino autorizzato.

- i** Se l'aspiratore per piano cottura viene messo in funzione in un sistema di aspirazione la potenza di aspirazione, regolando un livello di potenza inferiore, viene aumentata automaticamente per i primi 20 secondi (funzione passante muro).



Funzionamento filtrante

L'aria aspirata viene pulita dal filtro per i grassi e da un filtro al carbone attivo e ricondotta nel locale di installazione.

Per catturare gli odori nel funzionamento filtrante, è necessario utilizzare un filtro anti-odore. Per motivi igienici e di salute questo deve essere sostituito agli intervalli consigliati (vedi „8.2.7 Sostituire il filtro aria di ricircolo“).

- i** Nel funzionamento filtrante si deve prestare attenzione ad una sufficiente areazione e ventilazione per poter deviare l'umidità dell'aria.

- i** Se l'aspiratore per piano cottura viene messo in funzione in un sistema a funzionamento filtrante regolando un livello di potenza il tempo di funzionamento viene automaticamente sottratto dalla durata utile del filtro aria di ricircolo. La durata residua del filtro può essere rilevata nel menu delle funzioni alla voce SF (vedi „6.4.5 Durata utile del filtro e spia di manutenzione del filtro (solo con il funzionamento filtrante)“).

4.3.2 Display e simboli aspiratore per piano cottura

- i** Sul display della manopola di comando dell'aspiratore per piano cottura vengono visualizzati i livelli di potenza del ventilatore, le funzioni di aspirazione nonché le funzioni del sistema.

Display della manopola di comando	Significato
	L'apparecchio si spegne
1 - 9	Livelli di potenza
P	Livello power
A	Sistema di aspirazione automatica
t	Contaminuti breve
030 - 120	Display tempo
L	Protezione bambini
pulsa	Funzione pausa
F	Spia stato del filtro
F lampeggiante	Spia di manutenzione filtro
	Funzione di spegnimento automatico ritardato
	Posizione di pulizia valvola di chiusura
E...	Messaggio d'errore (vedi „9 Risoluzione guasti“)
C...	Menu di configurazione

Tab. 4.3 Display 7 segmenti aspiratori per piani cottura

4.3.3 Montaggio degli aspiratori per piano cottura

Aspiratore per piano cottura PKA3/PKA3AB

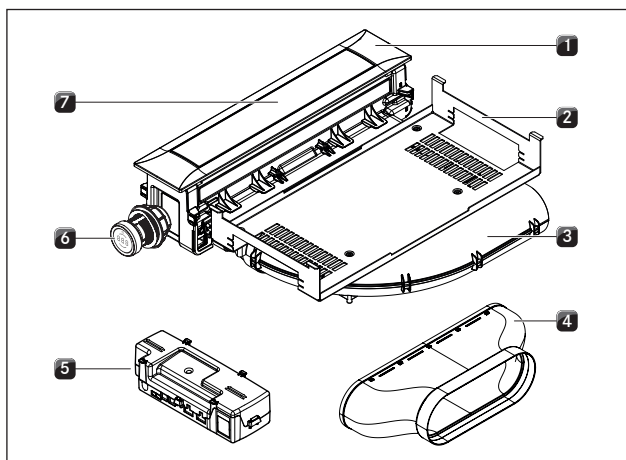


Fig. 4.5 Aspiratore per piano cottura PKA3/PKA3AB

- [1] Cornice di copertura
- [2] Piastra di tenuta
- [3] Pezzo di canale arco
- [4] Pezzo di canale dritto
- [5] Unità di controllo Universal
- [6] Manopola di comando
- [7] Valvola di chiusura

Sistema di aspirazione per piano cottura PKAS3/PKAS3AB

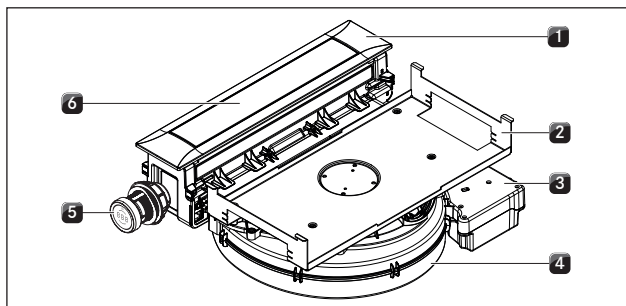


Fig. 4.6 Sistema di aspirazione per piano cottura PKAS3/PKAS3AB

- [1] Cornice di copertura
- [2] Piastra di tenuta
- [3] Unità di controllo
- [4] Alloggiamento ventilatore con ventilatore
- [5] Manopola di comando
- [6] Valvola di chiusura

Componenti filtro per i grassi

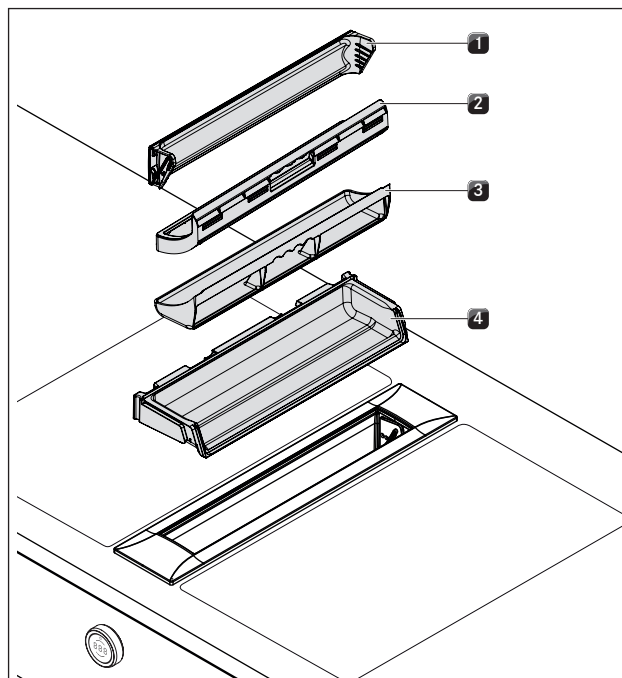


Fig. 4.7 Componenti filtro per i grassi

- [1] Valvola di chiusura
- [2] Filtro per i grassi in acciaio inox
- [3] Vaschetta filtro
- [4] Vasca di raccolta

4.3.4 Sensori

L'aspiratore per piano cottura è dotato di sensori dell'area della valvola di chiusura e del filtro per i grassi.

Sensore di posizione valvola di chiusura

Il sensore della valvola di chiusura riconosce la posizione della valvola di chiusura.

- A valvola di chiusura chiusa l'aspiratore per piano cottura è disattivato.
- A valvola di chiusura aperta l'aspiratore per piano cottura è attivato.
- Con la valvola di chiusura rimossa, l'aspiratore si trova nella funzione di pulizia e non è possibile utilizzarlo.

Sensore di posizione filtro per i grassi

Il sensore del filtro per i grassi riconosce se il filtro per i grassi è stato inserito correttamente. In mancanza del filtro per i grassi o se questo non è stato inserito correttamente l'aspiratore per piano cottura è disattivato.

- i** Anche se il filtro per i grassi è stato rimosso, ad esempio per pulirlo, la valvola di chiusura può essere chiusa ugualmente.

4.3.5 Interfaccia per apparecchi esterni

L'interfaccia interna dell'unità di controllo può essere usata per le possibilità di comando ampliato. Consiste in un contatto Home-In e in uno Home-Out (v. Istruzioni per il montaggio).

- Il contatto Home-In può essere utilizzato per il segnale d'ingresso di apparecchi di commutazione (per es. contatto di prossimità per finestre).
- Il contatto Home-Out può essere usato per il comando di dispositivi esterni (ad es. passante muro che si apre elettronicamente).

4.3.6 Interfaccia di servizio USB

Il sistema è dotato di un'interfaccia di servizio USB. Quest'interfaccia è adatta solo per dispositivi di archiviazione di massa (chiavette USB). Queste chiavette USB devono essere formattate con il sistema di dati FAT32.

- i** L'interfaccia USB è predisposta esclusivamente per aggiornamenti o per l'esportazione di dati e viene alimentata con la corrente soltanto per questi processi. Caricamenti o funzionalità di altro tipo non sono possibili.

4.4 Descrizione apparecchio piani cottura

4.4.1 Display e simboli

- i** Per ogni zona cottura vengono visualizzati i livelli di potenza e le funzioni di cottura sul display di ciascuna manopola di comando.
- i** I piani cottura PKFI3 e PKI3 dispongono inoltre di un display 7 segmenti per piano cottura per ogni zona cottura. I livelli di potenza e le funzioni di comando vengono visualizzati direttamente sul piano cottura.

Display della manopola di comando

Display	Significato
	Il piano cottura viene spento
	Livelli di potenza
	Livello power
	Indicazione temperatura griglia Teppanyaki in acciaio inox (PKT3)
	Indicatore di calore residuo
	Protezione bambini
es.	Funzione bridge attiva (solo con PKFI3 e PKT3)
	Riconoscimento pentola (solo con PKFI3, PKI3, PKIW3)
es.	circuito di riscaldamento attivo (solo con PKC3, PKCB3, PKCH3)
	Funzione mantenimento calore attiva (non su PKT3)
	Funzione timer attiva (non su PKT3)
	Avvio di cottura automatico (non su PKT3)
es.	Avvio di cottura automatico attivo (non su PKT3)
	Funzione di pulizia attiva (solo con PKT3)
E...	Messaggio d'errore (vedi „9 Risoluzione guasti“)

Tab. 4.4 Display della manopola di comando piani cottura

Display piano cottura (solo con PKFI3 e PKI3)

Display	Significato
	Il piano cottura viene spento
	Livelli di potenza
	Livello power
	Indicatore di calore residuo
	Protezione bambini
	Funzione pausa
	Riconoscimento pentola
	Avvio di cottura automatico
	Funzione mantenimento calore attiva
E...	Messaggio d'errore (vedi „9 Risoluzione guasti“)

Tab. 4.5 Display piano cottura

4.4.2 Montaggio e dimensioni delle zone cottura

Piano cottura PKFI3

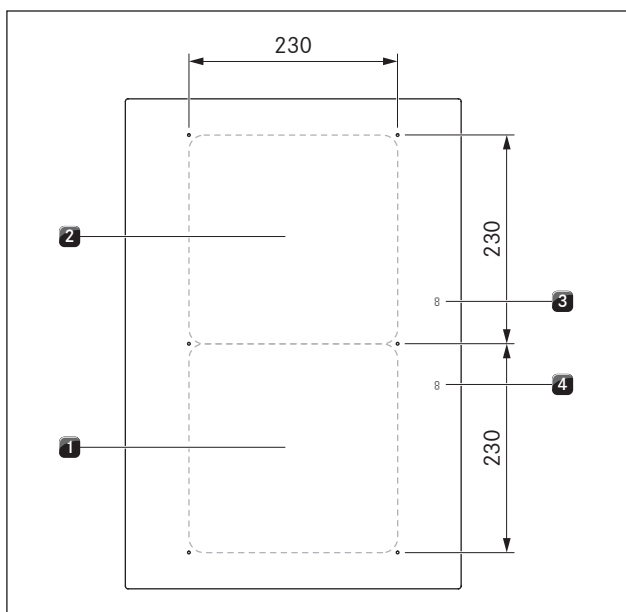


Fig. 4.8 Montaggio piano cottura PKFI3 e dimensioni delle zone cottura

- [1] Zona cottura a induzione anteriore
- [2] Zona cottura a induzione posteriore
- [3] Aspiratore per piano cottura zona posteriore
- [4] Aspiratore per piano cottura zona anteriore

Piano cottura PKI3

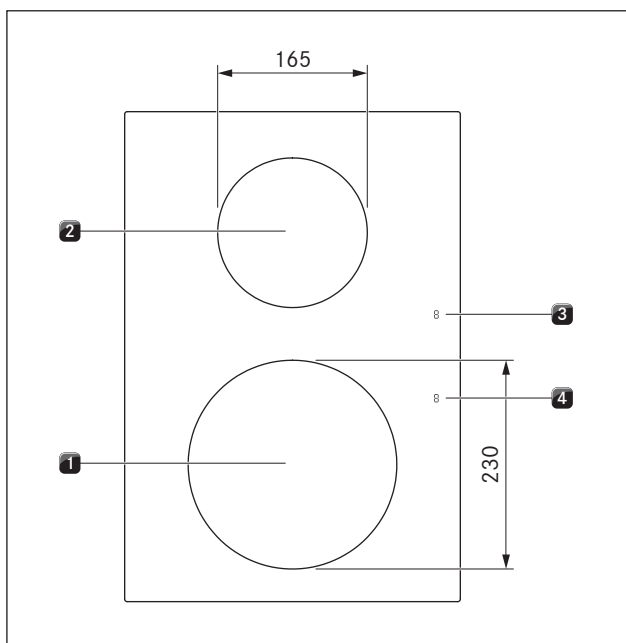


Fig. 4.9 Montaggio piano cottura PKI3 e dimensioni delle zone cottura

- [1] Zona di cottura a induzione anteriore
- [2] Zona di cottura a induzione posteriore
- [3] Aspiratore per piano cottura zona posteriore
- [4] Aspiratore per piano cottura zona anteriore

Piano cottura PKIW3

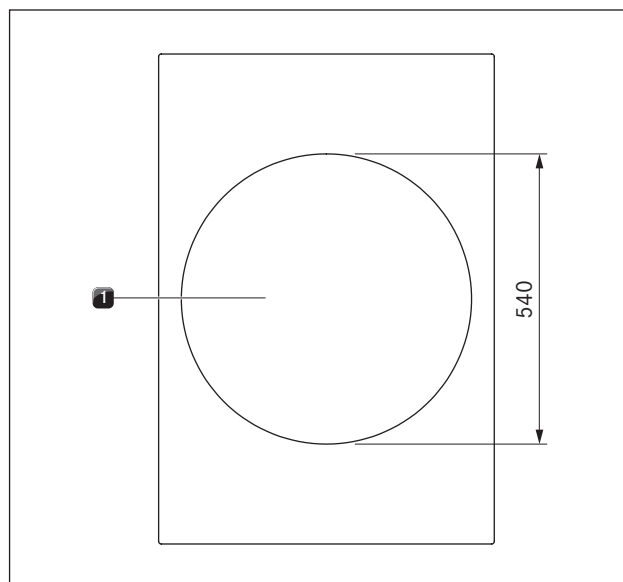


Fig. 4.10 Montaggio piano cottura PKIW3 e dimensioni della zona cottura

- [1] Zona di cottura a induzione

Piano cottura PKC3

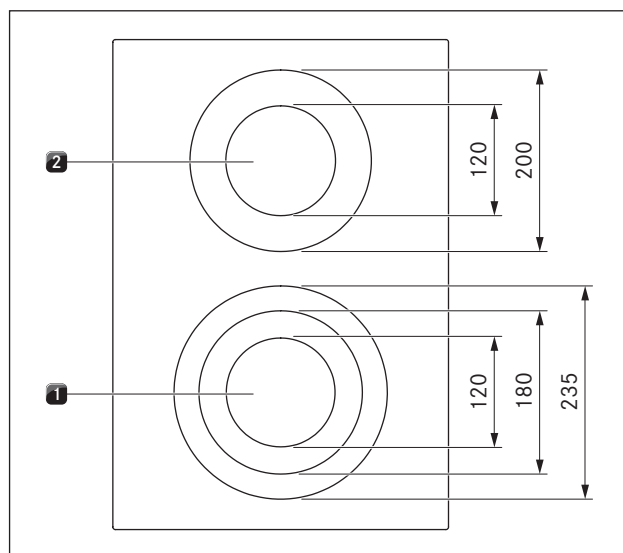


Fig. 4.11 Montaggio piano cottura PKC3 e dimensioni delle zone cottura

- [1] Zona di cottura a 3 circuiti anteriore
- [2] Zona cottura a 2 circuiti posteriore

Piano cottura PKCB3

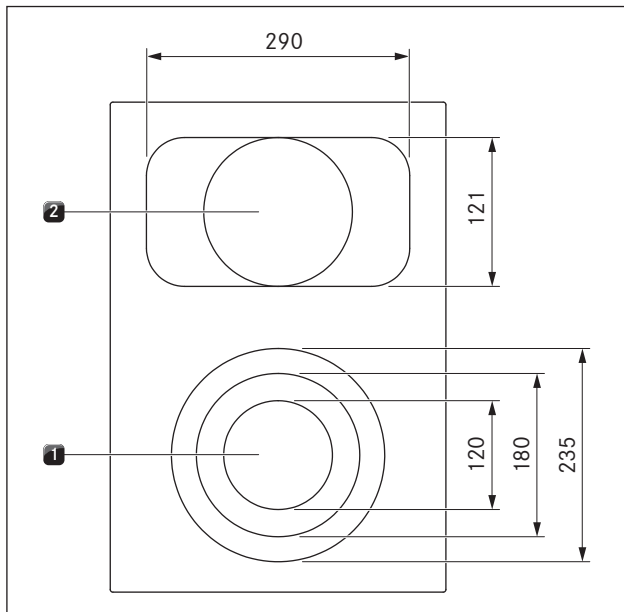


Fig. 4.12 Montaggio piano cottura PKCB3 e dimensioni delle zone cottura

- [1] Zona di cottura a 3 circuiti anteriore
- [2] Zona di cottura posteriore a 2 circuiti

Piano cottura PKCH3

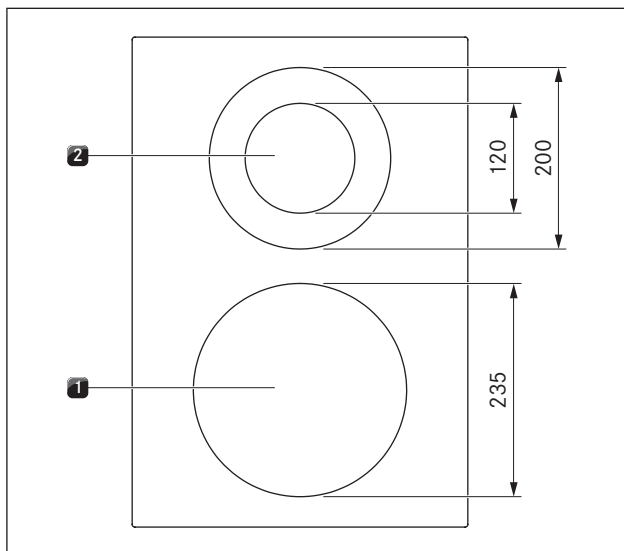


Fig. 4.13 Montaggio piano cottura PKCH3 e dimensioni delle zone cottura

- [1] Zona cottura Hyper a 1 circuito anteriore
- [2] Zona cottura a 2 circuiti posteriore

Griglia Teppanyaki in acciaio inox PKT3

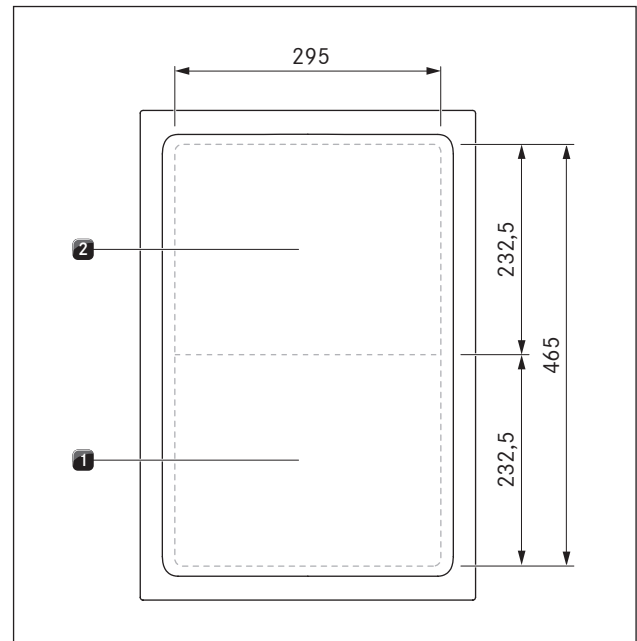


Fig. 4.14 Montaggio griglia Teppanyaki in acciaio inox PKT3 e dimensioni delle zone cottura

- [1] Zone griglia anteriore
- [2] Zone griglia posteriore

4.4.3 Principio di funzionamento piani cottura a induzione (PKFI3, PKI3, PKIW3)

Sotto la zona cottura a induzione è situata una bobina di induzione. Se si accende la zona cottura questa bobina produce un campo magnetico che agisce direttamente sul fondo della pentola riscaldandola. La zona cottura si riscalda solo indirettamente attraverso il calore rilasciato dalla pentola. Le zone cottura con funzionamento ad induzione lavorano esclusivamente con stoviglie di cottura con fondo magnetizzabile.

L'induzione considera automaticamente le dimensioni della pentola poggiata, ciò significa che la zona cottura riscalda solo la superficie coperta dal fondo della pentola.

- Rispettare il diametro minimo del fondo della pentola (vedi Tab. 4.7).

Livelli di potenza

L'alta potenza dei piani cottura a induzione si manifesta in un rapido riscaldamento della stoviglia di cottura. Per evitare di bruciare gli alimenti selezionando il livello di potenza sarà necessario regolarsi diversamente rispetto ai sistemi di cottura tradizionali.


Attività	Livello di potenza
Sciogliere burro e cioccolato, scioglimento di gelatina	I
Mantenimento in caldo di salse e minestre, cottura di riso	I - 3
Cottura di patate, pasta, minestre, ragù, cottura al vapore di frutta, verdura e pesce, scongelamento di alimenti	2 - 6
Cottura arrosto in padelle rivestite, cottura protettiva (senza surriscaldamento del grasso) di cotolette, pesce	6 - 7
Riscaldamento grassi, rosolatura carne, cottura di sughi e zuppe, cottura di frittate	7 - 8
Portare ad ebollizione di grandi quantità di liquidi, bistecche	9
Riscaldamento di acqua	P

Tab. 4.6 Consigli per l'utilizzo dei livelli di potenza

I dati forniti nella tabella sono da considerarsi indicativi. A seconda del tipo di pentola e del livello di riempimento si consiglia di ridurre o aumentare il livello di potenza.

Pentole e tegami idonei

i I tempi di inizio cottura, i tempi di riscaldamento del fondo della pentola e i risultati della cottura sono fortemente influenzati dalla struttura e dalla tipologia delle stoviglie di cottura utilizzate.

 Le stoviglie di cottura provviste di questo simbolo sono idonee alla cottura su piani cottura a induzione. Le stoviglie di cottura utilizzate per la superficie di cottura a induzione devono essere in metallo, possedere proprietà magnetiche e avere un fondo di superficie sufficiente.

Le stoviglie di cottura idonee sono in:

- acciaio inox con fondo magnetizzabile
- acciaio smaltato
- ghisa

Apparecchio	Zona cottura	Diametro minimo
PKF13	anteriore	120 mm
	posteriore	120 mm
PK13	anteriore	120 mm
	posteriore	90 mm
PKIW3	Wok	210 mm

Tab. 4.7 Diametro minimo per stoviglie di cottura

i Per il piano cottura wok da induzione PKIW3 si adatta alla perfezione la padella wok da induzione BORA HIW1 disponibile come accessorio.

- ▶ Effettuare eventualmente un test magnetico. Se la calamita si attacca al fondo della stoviglia significa di regola che è idonea alla cottura a induzione.
- ▶ Fare attenzione al fondo delle stoviglie di cottura. Il fondo delle stoviglie di cottura non deve essere bombato (eccezione: piano cottura wok PKIW3). La bombatura può dare luogo al surriscaldamento della pentola a causa dell'errato monitoraggio della temperatura del punto di cottura. Il fondo delle stoviglie non deve presentare profonde scanalature e bordi affilati per non danneggiare la superficie del piano cottura.
- ▶ Collocare il tegame direttamente a contatto con la vetroceramica (senza sottopentola o simili).

Rumorosità

A seconda del materiale e dalla lavorazione del fondo le stoviglie di cottura utilizzate su zone cottura a induzione possono verificarsi dei rumori:

- un livello di potenza elevato può causare un ronzio. Il ronzio diminuisce o svanisce riducendo il livello di potenza.
- I fondi delle stoviglie composti da materiali diversi possono produrre uno schioppetto o un fischio (ad es. fondo sandwich).
- Nei processi di commutazione elettronici, in particolare in caso di bassi livelli di potenza, si potrebbe produrre un ticchettio.
- All'accensione della ventola di raffreddamento può verificarsi un brusio. Per aumentare la durata dei componenti elettronici il piano cottura è dotato di una ventola di raffreddamento. Se il piano cottura viene utilizzato intensamente la ventola di raffreddamento si accende in automatico. Si sentirà un ronzio. La ventola di raffreddamento può continuare a funzionare anche dopo aver spento l'apparecchio.

4.4.4 Principio di funzionamento piani cottura Hyper e HiLight (PKC3, PKCB3, PKCH3)

Al di sotto di una zona cottura si trova una resistenza radiante dotata di nastro riscaldante. Accendendo la zona cottura il nastro riscaldante produce calore radiante che si irradia alla zona cottura e sul fondo della pentola riscaldandolo.

Livelli di potenza

Attività	Livello di potenza
Sciogliere burro e cioccolato, scioglimento di gelatina	I
Mantenimento in caldo di salse e minestre, cottura di riso	I - 3
Cottura di patate, pasta, minestre, ragù, cottura al vapore di frutta, verdura e pesce, scongelamento di alimenti	2 - 6
Cottura arrosto in padelle rivestite, cottura protettiva (senza surriscaldamento del grasso) di cotolette, pesce	6 - 7
Riscaldamento grassi, rosolatura carne, cottura di sughi e zuppe, cottura di frittate	7 - 8
Portare a ebollizione grandi quantità di liquidi, arrostiture bistecche e riscaldare acqua	9
Rosolare bistecche e scaldare acqua	P

Tab. 4.8 Consigli per l'utilizzo dei livelli di potenza

I dati forniti nella tabella sono da considerarsi indicativi. A seconda del tipo di pentola e del livello di riempimento si consiglia di ridurre o aumentare il livello di potenza.


Livello power nel piano cottura PKCH3

La zona cottura anteriore (zona Hyper) nel piano cottura Hyper PKCH3 è dotata di un livello power limitato nel tempo.

- Sul display della manopola di comando viene visualizzato P. Con il livello power è possibile riscaldare rapidamente grandi quantità d'acqua. Se è attivo il livello power la zona cottura lavora ad una potenza estremamente elevata. Dopo 10 minuti la zona cottura torna automaticamente al livello di potenza 9.

Pentole e tegami idonei

i I tempi di inizio cottura, i tempi di riscaldamento del fondo della pentola e i risultati della cottura sono fortemente influenzati dalla struttura e dalla tipologia delle stoviglie di cottura utilizzate.

 Le pentole provviste di questo simbolo sono idonee alla cottura con corpo radiante. Le pentole utilizzate per la superficie radiante devono essere realizzate in metallo e possedere una buona conducibilità termica.

Le stoviglie di cottura idonee sono in:

- acciaio inox, rame o alluminio
- acciaio smaltato
- ghisa

- ▶ Fare attenzione al fondo delle stoviglie di cottura. Il fondo delle stoviglie di cottura non deve essere bombato. La bombatura può dare luogo al surriscaldamento della pentola a causa dell'errato monitoraggio della temperatura del punto di cottura. Il fondo delle stoviglie non deve presentare profonde scanalature e bordi affilati per non danneggiare la superficie del piano cottura.
- ▶ Collocare il tegame direttamente a contatto con la vetroceramica (senza sottopentola o simili).

4.4.5 Principio di funzionamento griglia Teppanyaki in acciaio inox PKT3

Sotto ogni griglia si trova un elemento riscaldante. Accendendo una zona griglia, l'elemento riscaldante produce calore che riscalda direttamente la superficie della griglia.

Regolazione della potenza e campi di temperatura

La regolazione di potenza avviene tramite i campi di temperatura che vengono visualizzati in °C sul display del pannello di comando (indicazione di temperatura).

Temperatura in °C	Significato
□ (= 70 °C)	Temperatura di pulizia
80 - 230	Livelli di potenza (in passi di 10 °C)
240 - 250	Livello power

Tab. 4.9 Temperature griglia Teppanyaki in acciaio inox

La potenza della griglia Teppanyaki in acciaio inox comporta un riscaldamento molto rapido dei cibi. Per evitare di bruciare gli alimenti per la selezione del livello di temperatura sarà necessario regolarsi diversamente rispetto ai sistemi di cottura tradizionali.

Attività	Temperatura °C
Cottura al vapore di frutta, ad es. spicchi di mele, pesche tagliate a metà, fette di banane	160 - 170
Cottura di verdure tagliate, uovo al tegamino, carne di vitello, pollame	180 - 190
Cottura di pesce impanato o in pastella, frittate, salsicce, carne di maiale, carne d'agnello	190 - 200
Cottura di crocchette di patate, gamberetti, pannocchie e fettine	200 - 210
Rosolatura di carne bovina, pesce, polpette	220 - 230
Cottura di bistecche	240 - 250

Tab. 4.10 Consigli di temperatura (i dati forniti nella tabella sono da considerarsi indicativi)

4.5 Dispositivi di sicurezza

4.5.1 Protezione anti-incastro

La valvola di chiusura elettrica dell'aspiratore per piano cottura è dotato di un dispositivo di protezione.

Se la valvola di chiusura si blocca durante l'apertura o la chiusura blocca automaticamente il movimento. La valvola di chiusura torna nella posizione iniziale ed effettua un secondo tentativo. Se il dispositivo di protezione risponde di nuovo, la manopola di comando mostrerà il messaggio di errore E₁₄ (vedi 9).

4.5.2 Spegnimento di sicurezza automatico

Se si accende l'apparecchio senza usarlo per un periodo di tempo predefinito si spegnerà automaticamente.

Aspiratore per piano cottura

L'aspiratore per piano cottura viene spento automaticamente dopo un periodo di funzionamento di 120 minuti senza una modifica del livello di potenza.

Piani cottura

Ogni zona cottura viene disattivata automaticamente quando la zona cottura in un livello di potenza e/o l'indicatore di calore superano la durata di esercizio massima. Eventualmente verrà visualizzata una H (indicatore di calore residuo).

Spegnimento di sicurezza automatico per i livelli di potenza

PKF13, PKI3, PKIW3:	
Livelli di potenza	Spegnimento di sicurezza automatico dopo ore:minuti
1	08:24
2	06:24
3	05:12
4	04:12
5	03:18
6	02:12
7	02:12
8	01:48
9	01:18

Tab. 4.11 Spegnimento di sicurezza automatico per i livelli di potenza

i Dopo 10 minuti il livello power torna automaticamente al livello di potenza 9.

PKC3, PKCB3, PKCH3:	
Livelli di potenza	Spegnimento di sicurezza automatico dopo ore:minuti
1	06:00
2	06:00
3	05:00
4	05:00
5	04:00
6	01:30
7	01:30
8	01:30
9	01:30

Tab. 4.12 Spegnimento di sicurezza automatico per i livelli di potenza

i Nella zona Hyper del PKCH3, dopo 10 minuti il livello power torna automaticamente al livello di potenza 9.

PKT3:	
Temperatura	Spegnimento di sicurezza automatico dopo ore:minuti
150	08:24
160	06:24
170	05:12
180	04:12
190	03:18
200	02:12
210	02:12
220	01:48
230	01:18

Tab. 4.13 Spegnimento di sicurezza automatico per i livelli di potenza

i Dopo 10 minuti il livello power torna automaticamente a "230" °C.

Spegnimento di sicurezza automatico per i livelli di mantenimento calore

PKF13, PKI3, PKIW3, PKC3, PKCB3, PKCH3:	
Funzione mantenimento calore	Spegnimento dopo ore:minuti
1 (_U)	08:00
2 (=U)	08:00
3 (≡U)	08:00

Tab. 4.14 Spegnimento di sicurezza automatico per i livelli di mantenimento calore

PKT3:	
Temperatura mantenimento calore	Spegnimento dopo ore:minuti
80 - 140 °C	08:00

Tab. 4.15 Spegnimento di sicurezza automatico per i livelli di mantenimento calore

► Riaccendere la zona cottura se la si vuole rimettere in funzione (vedi „6.2 Accendere/spegnere il sistema“).

4.5.3 Indicatore di calore residuo

i Fino a quando sarà visualizzato H (indicatore di calore residuo) la zona cottura non si deve toccare né possono esservi appoggiati oggetti sensibili al calore. Pericolo di ustioni e di incendio!

Dopo lo spegnimento la zona di cottura è ancora bollente. Viene visualizzato H (indicatore di calore residuo).

Dopo un periodo di raffreddamento sufficiente scompare la spia. Una volta raffreddatosi il piano cottura, il display si oscura fino allo spegnimento a <60°C.

Una volta raffreddatosi il piano cottura, il display si oscura fino allo spegnimento a <60°C o <50°C (Teppanyaki).

4.5.4 Protezione da surriscaldamento

i In caso di surriscaldamento del piano cottura la potenza dovrà essere ridotta o il piano cottura completamente spento.

L'apparecchio è provvisto di una protezione da surriscaldamento. La protezione da surriscaldamento può scattare quando:

- le stoviglie vengono riscaldate senza contenuto.
- olio o grasso vengono riscaldati a un alto livello di potenza.
- viene riaccesa una zona cottura bollente dopo un'interruzione di corrente.

Con la protezione da surriscaldamento viene intrapresa una delle seguenti misure:

- il livello power attivato viene ridotto.
- il livello power P non può più essere acceso.
- il livello di potenza impostato viene ridotto.
- il piano cottura viene completamente disattivato.

Dopo un periodo di raffreddamento adeguato il piano cottura può essere nuovamente pienamente utilizzato.

4.5.5 Protezione bambini

La protezione bambini impedisce l'accensione involontaria o non autorizzata degli apparecchi.

- Viene visualizzato L.

La protezione bambini può essere attivata soltanto se tutte le zone cottura e l'aspiratore sono spenti (vedi „6.4.4 Protezione bambini (funzione del sistema“).

- i** Se il piano cottura viene azionato in funzionamento singolo senza aspiratore per piano cottura l'accensione involontaria o non autorizzata dell'apparecchio può essere impedita rimuovendo gli anelli della manopola.

5 Caratteristiche e panoramica delle funzioni

i L'intera gamma delle funzionalità è disponibile per i piani cottura del sistema BORA Professional 3.0 solo in combinazione con gli aspiratori per piano cottura PKA3/PKA3AB e PKAS3/PKAS3AB.

Sistema BORA Professional 3.0	Aspiratori per piani cottura				Piani cottura						
	PKA3	PKA3AB	PKAS3	PKAS3AB	PKFI3	PKI3	PKIW3	PKC3	PKCB3	PKCH3	PKT3
Caratteristiche degli apparecchi											
regolazione di potenza elettronica	✓	✓	✓	✓	✓	✓	✓	✓	✓	✓	✓
Display del livello di potenza	✓	✓	✓	✓	✓	✓	✓	✓	✓	✓	✓
Comunicazione interfacce	✓	✓	✓	✓							
Valvola di chiusura elettrica con sensore di posizione	✓	✓	✓	✓							
Filtro per i grassi in acciaio inox	✓	✓	✓	✓							
Sensore di posizione filtro per i grassi	✓	✓	✓	✓							
Interfaccia di servizio USB	✓	✓	✓	✓							
Riconoscimento pentola					✓	✓	✓				
Display piano cottura					✓	✓					
Indicazione di temperatura											✓
Funzioni del sistema											
Funzione pausa	✓	✓	✓	✓	✓	✓	✓	✓	✓	✓	✓
Funzione aggiuntiva aspiratore per piano cottura											
Funzione di pulizia dell'aspiratore	✓	✓	✓	✓							
Contaminuti breve	✓	✓	✓	✓							
Livello power aspiratore	✓	✓	✓	✓							
Sistema di aspirazione automatica	✓	✓	✓	✓							
Spia di manutenzione filtro	✓	✓	✓	✓							
Funzione di spegnimento automatico ritardato	✓	✓	✓	✓							
Funzione aggiuntiva piano cottura											
Livello power zone cottura					✓	✓	✓			✓*	✓
Funzione timer					✓	✓	✓	✓	✓	✓	
Avvio di cottura automatico					✓	✓	✓	✓	✓	✓	
Funzione mantenimento calore variabile					✓	✓	✓	✓	✓	✓	
Riconoscimento pentola					✓	✓	✓				
Attivazione circuito di riscaldamento (attivazione 2 circuiti)								✓**	✓**	✓**	
Attivazione circuito di riscaldamento (attivazione 3 circuiti)								✓*	✓*		
Funzione bridge					✓						✓
Funzione di pulizia											✓
Dispositivi di sicurezza											
Protezione bambini	✓	✓	✓	✓	✓	✓	✓	✓	✓	✓	✓
Spegnimento di sicurezza automatico	✓	✓	✓	✓	✓	✓	✓	✓	✓	✓	✓
Protezione anti-incastro	✓	✓	✓	✓							
Monitoraggio guasti attivo	✓	✓	✓	✓	✓	✓	✓	✓	✓	✓	✓
Indicatore di calore residuo					✓	✓	✓	✓	✓	✓	✓
Protezione da surriscaldamento					✓	✓	✓	✓	✓	✓	✓

Tab. 5.1 Panoramica delle funzioni

* solo per la zona cottura anteriore ** solo per la zona cottura posteriore

i Una descrizione più precisa delle funzioni è contenuta nel seguente capitolo „Funzioni e uso“.

6 Funzioni e uso

► Ad ogni utilizzo rispettare tutte le indicazioni di sicurezza e le avvertenze (vedi „2 Sicurezza“).

6.1 Uso delle manopole

6.1.1 Usare l'anello della manopola

L'anello della manopola di comando può essere girata sia in senso orario che in senso antiorario. La rotazione può avvenire a piacere, non c'è una posizione 0 definita.

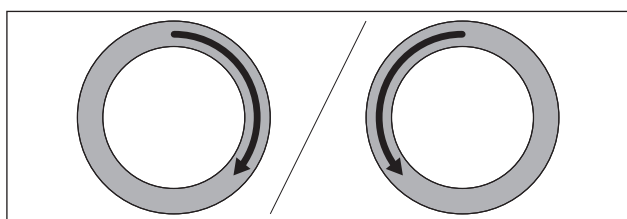


Fig. 6.1 Funzionamento dell'anello della manopola

Rotazione in senso orario (verso destra):

- Accensione
- Aumentare il livello di potenza/il valore
- Navigazione menu

Rotazione in senso antiorario (verso sinistra):

- Spegnimento
- Ridurre il livello di potenza/il valore
- Navigazione menu

6.1.2 Uso della superficie tattile

La superficie tattile della manopola di comando reagisce a diversi comandi tattili:

Comando	Contatto	Tempo
Tocco	breve tocco	< 1 s
Doppio tocco	2 brevi tocchi consecutivi	
Premere a lungo	toccare a lungo/azionamento continuo	2 - 4 s
Pressione extra lunga	toccare a lungo/azionamento continuo	5 - 8 s

Tab. 6.1 Uso della superficie tattile

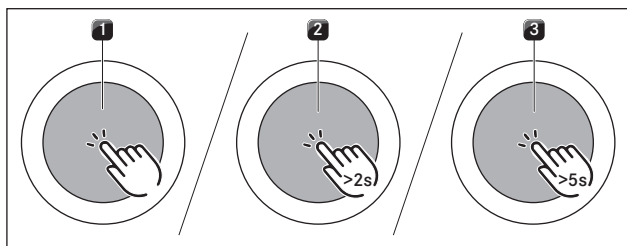


Fig. 6.2 Rappresentazione grafica per i comandi tattili

- [1] Rappresentazione comando tattile
 [2] Rappresentazione Long-Press
 [3] Rappresentazione Extra-Long-Press

Utilizzo dei comandi tattili:

- Richiamare il menu delle funzioni
- Confermare voci di menu/tempi/funzioni

Utilizzo dei comandi Double-Touch:

- Attivazione della funzione pausa

Utilizzo di ordini Long-Press:

- Disattivare la protezione bambini
- Abba donare il menu delle funzioni

Utilizzo di ordini Extra-Long-Press:

- Ripristinare la durata utile del filtro
- Richiamare il menu di configurazione

6.2 Accendere/spegnere il sistema

Accensione

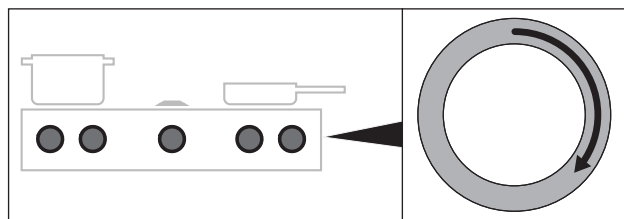


Fig. 6.3 Accendere il sistema

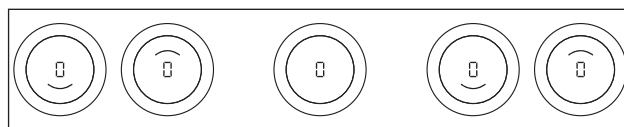


Fig. 6.4 Display standard dopo l'accensione

- Girare un anello della manopola a piacere in senso orario
- Il sistema viene attivato.
- Su tutte le manopole di comando viene visualizzato ☐.

i Se dopo l'accensione su tutte le manopole di comando viene visualizzato ☐ significa che la protezione bambini è attiva. È possibile il funzionamento soltanto dopo averla sbloccata (vedi „6.4.4 Protezione bambini (funzione del sistema)“).

Spegnimento

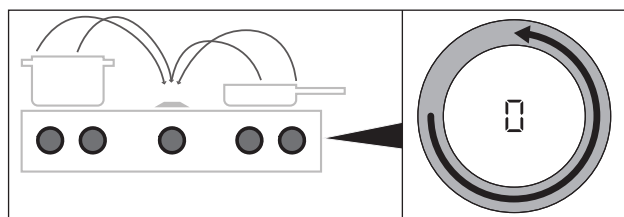


Fig. 6.5 Spegnere gli apparecchi

- Ruotare l'anello della manopola in senso antiorario fino al livello di potenza 0.

- Vengono terminate le funzioni aggiuntive attive e l'apparecchio si spegne.
- i** Se vengono spenti tutti gli apparecchi collegati (= livello di potenza 0) il sistema si spegnerà completamente dopo 10 secondi.

Se era acceso l'aspiratore per piano cottura

- Viene attivata la funzione di spegnimento automatico ritardato.
- Non appena sarà passato il tempo di ritardo d'arresto l'apparecchio si spegnerà automaticamente.
- Il display si spegne dopo 10 secondi.

Era acceso un piano cottura

- Per zone cottura precedentemente attive e ancora bollenti viene visualizzato H sul display della manopola di comando (indicatore di calore residuo).
- Quando si sarà esaurito il calore residuo il display si spegnerà dopo 10 secondi.

6.3 Uso dell'aspiratore per piano cottura

- i** L'aspiratore per piano cottura può essere messo in funzione esclusivamente con piani cottura BORA.
- i** L'aspiratore per piano cottura può essere messo in funzione se sono stati installati i componenti del filtro per i grassi in acciaio inox e la valvola di chiusura.
- i** Tramite la manopola di comando dell'aspiratore per piano cottura possono essere comandate sia le funzioni dell'aspiratore per piano cottura che le funzioni del sistema.

6.3.1 Istruzioni generali di utilizzo aspiratore per piano cottura

Suggerimenti per un'efficace aspirazione vapori

- ▶ Con le pentole alte poggiare il coperchio della pentola obliquamente per guidare i vapori di cottura nella direzione dell'aspiratore per piano cottura.
- ▶ Azionare l'aspiratore per piano cottura sempre e solo al livello di potenza necessario per un'aspirazione efficace. Così con il funzionamento filtrante è possibile aumentare la prestazione del filtro antiodori.
- ▶ Azionare il punto di cottura sempre e solo al livello di potenza necessario per cucinare. Questo riduce i vapori di cottura e il consumo energetico.
- ▶ Evitare le forti correnti d'aria.

6.3.2 Impostazione del livello di potenza ventilatore

La regolazione dei livelli di potenza avviene ruotando l'anello della manopola sino a raggiungere il livello di potenza desiderato (regolazione di potenza elettronica).

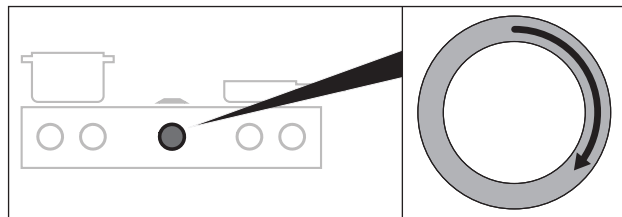


Fig. 6.6 Impostazione del livello di potenza ventilatore

Aumentare il livello di potenza

- ▶ Girare l'anello della manopola in senso orario

Ridurre il livello di potenza

- ▶ Girare l'anello della manopola in senso antiorario

- Il livello di potenza desiderato viene visualizzato sul display della manopola di comando dell'aspiratore.

6.3.3 Livello power aspiratore

Attivando il livello power è disponibile la massima potenza di aspirazione per un periodo di tempo predefinito. Con il livello power è possibile aspirare più rapidamente i vapori che si formano durante la cottura.

Attivare il livello power

- ▶ Ruotare l'anello della manopola in senso orario fino al livello power P.
- È disponibile la massima potenza di aspirazione.

- i** Dopo 10 minuti il livello power torna automaticamente al livello di potenza 9.

Interrompere il livello power

Il livello power del ventilatore viene interrotto non appena viene impostato un altro livello di potenza.

6.3.4 Funzione di spegnimento automatico ritardato

Al termine dell'attività dell'aspiratore viene attivata la funzione di spegnimento automatico ritardato. L'aspiratore per piano cottura funziona a un livello più basso e si spegne automaticamente dopo 20 minuti. Il display si spegne dopo altri 10 secondi.

Interruzione della funzione di spegnimento automatico ritardato

- ▶ sfiorare lo schermo tattile dell'anello della manopola di comando oppure
- ▶ Ruotare l'anello della manopola in senso antiorario
- Il ritardo d'arresto viene interrotto e la visualizzazione svanirà dopo 10 secondi.

- i** Un ritardo d'arresto dell'aspiratore per piano cottura viene espressamente consigliato da BORA.

6.4 Menu delle funzioni aspiratore per piano cottura

i Ogni apparecchio offre numerose funzioni aggiuntive. Queste possono essere selezionate e attivate attraverso un menu delle funzioni. Per ogni tipo di apparecchio vengono visualizzate nel menu delle funzioni solo le funzioni disponibili di volta in volta.

i Il menu delle funzioni dell'aspiratore per piano cottura contiene sia le funzioni del sistema e anche le funzioni dell'aspiratore per piano cottura.

Complessivamente possono essere selezionate 5 funzioni aggiuntive:

Voce di menu	Funzione	Funzione sistema	Funzione aspiratore per piano cottura
IC	Protezione bambini	✓	
2E	Contaminuti breve	✓	
3A	Sistema di aspirazione automatica		✓
4L	Pulizia dell'aspiratore	✓	
5F	Visualizzare lo stato del filtro, resettare lo stato del filtro		✓

Tab. 6.2 Panoramica Menu delle funzioni aspiratore per piano cottura

Richiamare il menu delle funzioni

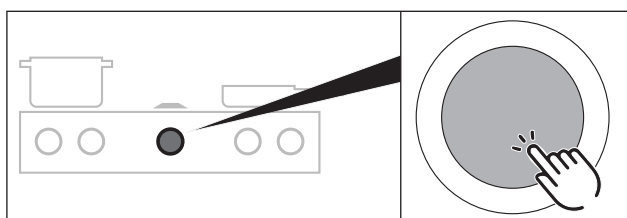


Fig. 6.7 Richiamare il menu delle funzioni aspiratore per piano cottura

- ▶ Tocco sulla manopola di comando dell'aspiratore per piano cottura
- Viene richiamato il menu delle funzioni.
- Nel display della manopola di comando viene visualizzata la prima voce di menu.

6.4.1 Funzione di pulizia dell'aspiratore per piano cottura

La funzione di pulizia dell'aspiratore per piano cottura consente di rimuovere i componenti facilmente e in sicurezza.

Attivare la funzione di pulizia dell'aspiratore per piano cottura

Qualora il filtro per i grassi o la valvola di chiusura risultino rimossi dall'aspiratore durante il funzionamento, comparirà il messaggio di errore „FF out„ o „E0 i3„. Una volta ricevuto l'allarme con un breve tocco, il sistema si commuta automaticamente nella funzione di pulizia.

Attivazione manuale della funzione di pulizia dell'aspiratore per piano cottura

▶ Effettuare le seguenti impostazioni:

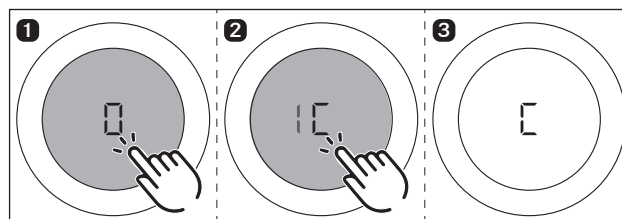


Fig. 6.8 Attivare la funzione di pulizia dell'aspiratore per piano cottura

- La funzione di pulizia si spegne e viene emesso un segnale acustico.
- La valvola di chiusura si apre e sul display della manopola di comando viene visualizzato E.
- Il motore del ventilatore non funziona o si spegne durante il funzionamento.

i Se il sistema viene riattivato dopo l'attivazione della funzione di pulizia dell'aspiratore, il display della manopola di comando dell'aspiratore continua a visualizzare un E. La cottura è possibile, ma l'aspiratore rimane disattivato e senza funzioni. L'aspiratore potrà essere riattivato solo dopo la sostituzione del filtro per i grassi e della valvola di chiusura (vedi „9 Risoluzione guasti“).

i Con la rimozione del filtro per i grassi il display della manopola di controllo dell'aspiratore per piano cottura mostrerà alternativamente FF e out (= filtro per i grassi mancante).

Chiudere la valvola di chiusura per un processo di cottura

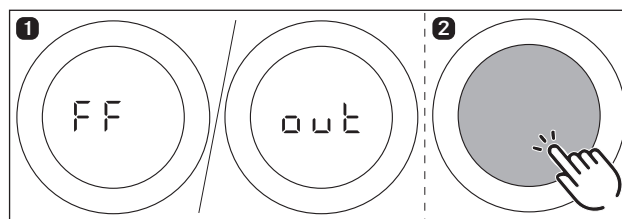


Fig. 6.9 Chiudere la valvola di chiusura per un processo di cottura

- ▶ Tocco sulla manopola di comando dell'aspiratore per piano cottura
- La valvola di chiusura si chiude (senza il filtro per i grassi) e viene visualizzato E.
- Si può cucinare, ma l'aspiratore per piano cottura rimane senza funzione.

Disattivare la funzione di pulizia dell'aspiratore per piano cottura

- ▶ Inserire correttamente nell'apertura di aspirazione la vaschetta del filtro, il filtro e la valvola di chiusura (vedi „8.2 Pulire l'aspiratore per piano cottura“).
- ▶ Agire con un tocco sulla manopola di comando dell'aspiratore oppure ruotare la manopola di comando.
- La valvola di chiusura si chiude.
- La funzione di pulizia si disattiva.
- L'aspiratore può essere nuovamente utilizzato con tutte le sue funzioni.

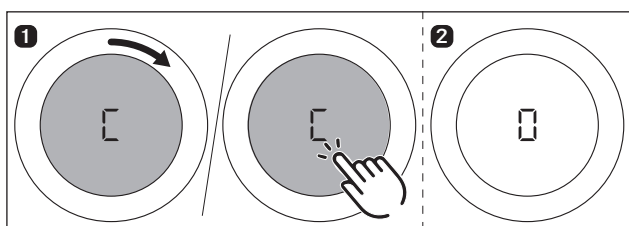


Fig. 6.10 Disattivare la funzione di pulizia dell'aspiratore per piano cottura

6.4.2 Contaminuti breve (funzione del sistema)

Il contaminuti breve emette un segnale acustico e visuale allo scadere del periodo di tempo impostato dall'utente e offre la funzione di un comune contaminuti.

Funzione	Tempi impostabili in minuti
Contaminuti breve	0 - 120 (0:30, 1, 1:30, 2, ... 9, 9:30, 10, 11,...19, 20, 25, 30 ...115, 120)

Tab. 6.3 Tempi regolabili per il contaminuti breve

Attivare l'impostazione contaminuti breve

► Effettuare le seguenti impostazioni:

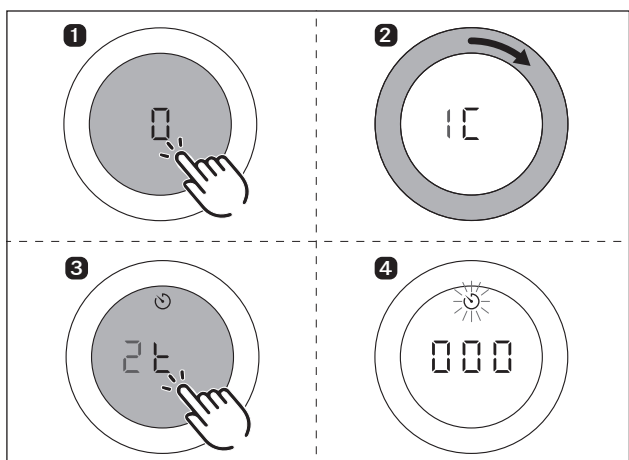


Fig. 6.11 Attivare l'impostazione contaminuti breve

- Viene visualizzato il simbolo del timer.
- Sul display della manopola di comando dell'aspiratore per piano cottura compare l'indicazione del tempo 000.
- Impostare il tempo.

i Se entro 4 secondi non viene digitata alcuna impostazione del tempo il contaminuti breve viene disattivato.

Impostare il tempo e avviare il contaminuti breve

i Girando in senso orario il tempo aumenta (si comincia con 0 minuti). Girando in senso antiorario il tempo si riduce.

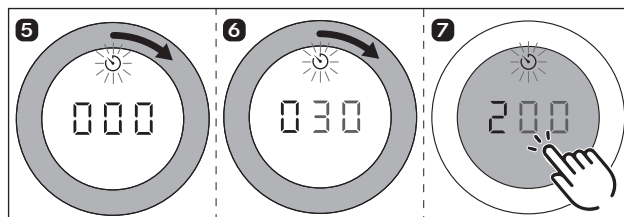


Fig. 6.12 Girare l'anello della manopola in senso orario

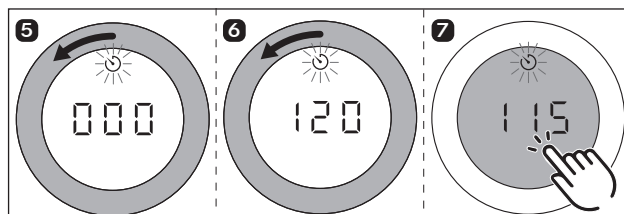


Fig. 6.13 Girare l'anello della manopola in senso antiorario

- Da 0 a 10 minuti, il tempo aumenta/diminuisce di 30 secondi per volta in entrambe le direzioni.
- Da 10 a 20 minuti, il tempo aumenta/diminuisce di un minuto per volta in entrambe le direzioni, mentre nel restante intervallo di 5 minuti.
- Dopo la conferma con il comando tattile si avrà un segnale acustico, il comando tattile viene attivato e il tempo impostato comincia a scorrere.
- Il display della manopola di comando mostra alternativamente il livello di potenza attuale e il tempo rimanente.
- Le temps restant est affiché à la minute près s'il reste plus de 10 minutes, aux 30 secondes près s'il reste moins de 10 minutes et à la seconde près s'il reste plus de 2 minutes.

Tempo scaduto

Allo scadere del tempo viene emesso per 1 minuto un segnale acustico e il display della manopola di comando effettua il conteggio del timer al negativo.

i Sia il segnale acustico che l'indicazione lampeggiante possono essere interrotti sfiorando lo schermo tattile.

Interruzione del contaminuti breve

► Effettuare le seguenti impostazioni:

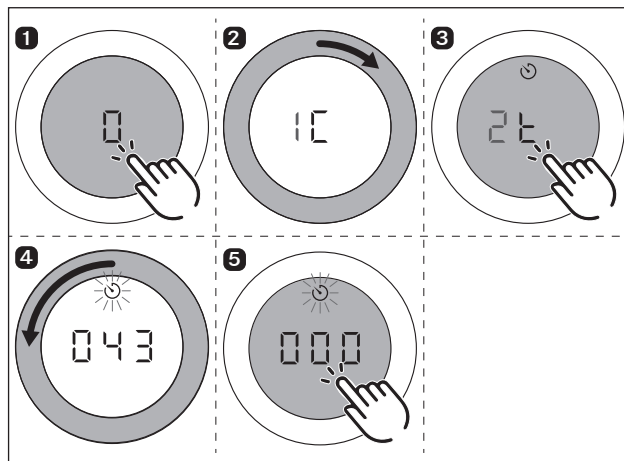


Fig. 6.14 Interruzione del contaminuti breve

- Il contaminuti breve viene interrotto e si sentirà un segnale acustico.

6.4.3 Sistema di aspirazione automatica

La potenza dell'aspiratore si regola automaticamente sulla base delle impostazioni attuali dei piani cottura. Non è necessario alcun intervento manuale nel comando del ventilatore anche se è possibile in qualunque momento.

Livelli di potenza piano cottura	Temperatura PKT3	Livello di potenza aspiratore
Funzione mantenimento calore 1 \cup	-	2
Funzione mantenimento calore 2 $\equiv \cup$	-	4
Funzione mantenimento calore 3 $\equiv \equiv \cup$	-	7
1	70-80	2
2	90-160	3
3	170	4
4	180	5
5	190	6
6	200	7
7	210	8
8	220	9
9	230	9
P	240/250	P

Tab. 6.4 Livelli di potenza e prestazione d'aspirazione attribuiti nel sistema di aspirazione automatica

Se il livello di potenza di una zona cottura viene modificato il sistema di aspirazione automatica modifica automaticamente la prestazione di aspirazione dopo un ritardo di...

- ...10 secondi (piani cottura PKFI3, PKI3, PKIW3).
- ...20 secondi (piani cottura PKC3, PKCB3, PKCH3, PKT3)

Attivare il sistema di aspirazione automatica

► Procedere nel seguente modo:

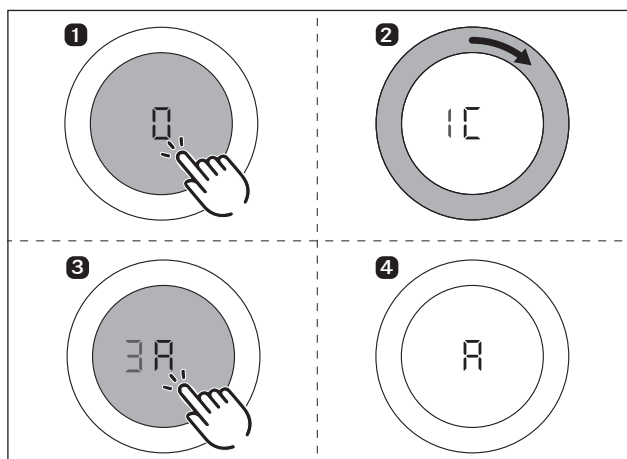


Fig. 6.15 Attivare il sistema di aspirazione automatica

- Viene attivato il sistema di aspirazione automatica.
- Sul display della manopola di comando viene visualizzato A. Se ad uno dei piani cottura collegati viene modificato il livello di potenza la prestazione di aspirazione verrà adattata automaticamente con un leggero ritardo. Se tutte le zone cottura collegate vengono disattivate o temporaneamente interrotte si avvia la funzione di spegnimento automatico con un leggero ritardo.

- Il sistema di aspirazione automatica rimane permanentemente attivato e continua a essere attivo fino a quando non viene disattivato dopo ogni avvio del sistema.

Disattivare il sistema di aspirazione automatica

► Procedere nel seguente modo:

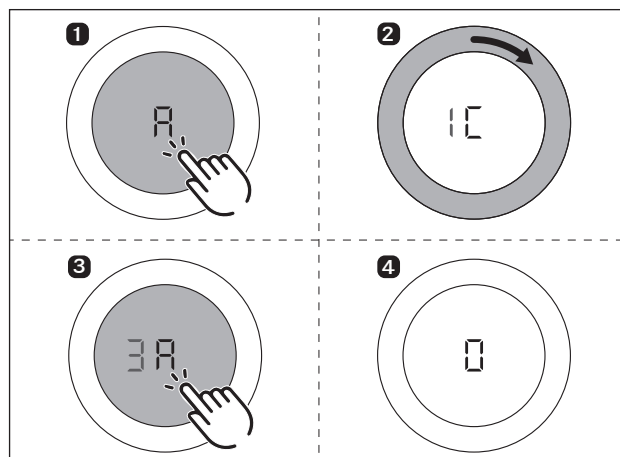


Fig. 6.16 Disattivare il sistema di aspirazione automatica

- Viene disattivato il sistema di aspirazione automatica.
- Sul display della manopola di comando viene visualizzato 0.

6.4.4 Protezione bambini (funzione del sistema)

La protezione bambini impedisce l'accensione involontaria o non autorizzata degli apparecchi.

Attivazione permanente della protezione bambini

- **Premessa:** Tutti gli apparecchi sono inattivi (in tutte le manopole di comando viene visualizzato 0 oppure H)
- Se ci sono apparecchi attivi non è possibile selezionare la voce di menu 4L.

► Procedere nel seguente modo:

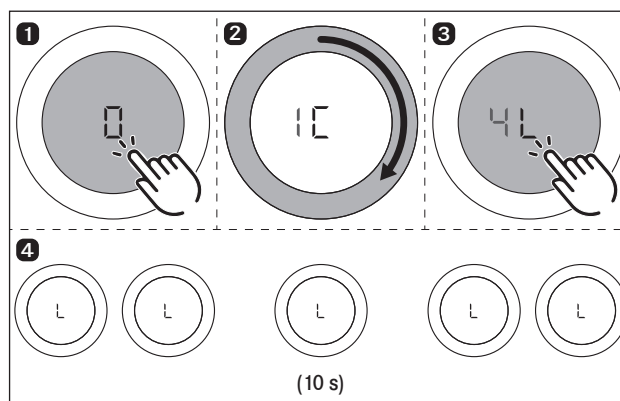


Fig. 6.17 Attivazione permanente della protezione bambini

- La protezione bambini è attivata permanentemente.
- Su tutte le manopole di comando viene visualizzato L.
- Dopo 10 secondi scompare la spia.

Disattivare la protezione bambini per un processo di cottura

► Procedere nel seguente modo:

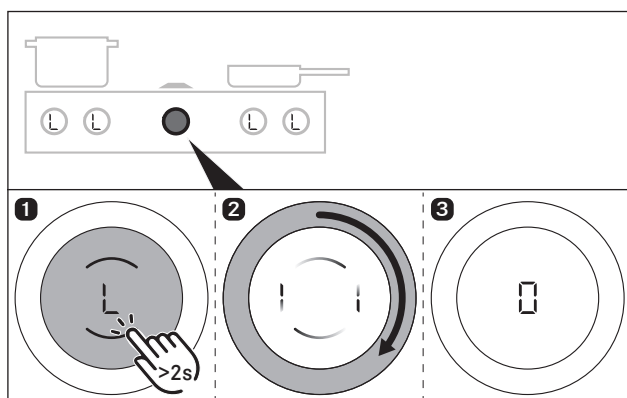


Fig. 6.18 Disattivare la protezione bambini per un processo di cottura

- La protezione bambini viene disattivata per un processo di cottura e il sistema viene sbloccato.
- Su tutte le manopole di comando viene visualizzato 0.

Disattivazione permanente della protezione bambini

► Aprire il menu delle funzioni dell'aspiratore per piano cottura.
► Ripetere i passi da 1 a 3 della „Attivazione permanente della protezione bambini“.

- La protezione bambini è disattivata permanentemente.
- Su tutte le manopole di comando viene visualizzato 0.
- Dopo 10 secondi scompare la spia.

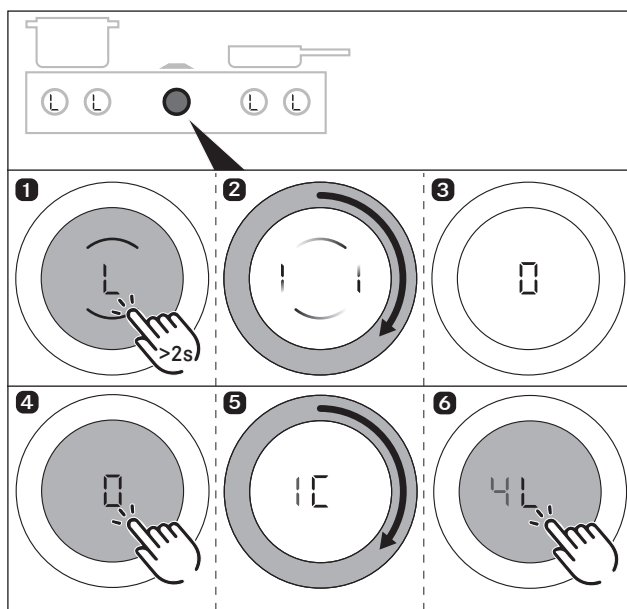


Fig. 6.19 Disattivazione permanente della protezione bambini

6.4.5 Durata utile del filtro e spia di manutenzione del filtro (solo con il funzionamento filtrante)

Attraverso il tipo di filtro configurato nel sistema viene definita la durata utile massima del filtro aria di ricircolo (durata utile). A seconda del tipo di filtro installato la spia di manutenzione del filtro si attiva dopo 300 o 600 ore di funzionamento. Se, dopo l'accensione dell'aspiratore, il display della manopola di comando mostra una F (spia di manutenzione del filtro), è stata raggiunta la durata utile del filtro dell'aria di ricircolo e il filtro deve essere sostituito (sostituzione del filtro).

- La spia di manutenzione del filtro compare ad ogni accensione dell'aspiratore per piano cottura e rimane attiva fino alla sostituzione del filtro e al ripristino della spia di manutenzione del filtro.
- Il funzionamento è ancora possibile senza alcuna restrizione.
- La spia di manutenzione del filtro può essere disattivata una volta agendo con un tocco per utilizzare l'aspiratore, oppure può essere resettata in modo permanente.

i Se si supera la durata utile del filtro al carbone attivo si può compromettere il funzionamento corretto del sistema. Il funzionamento dell'aspiratore per piano cottura continua ad essere possibile, ma si estinguono i diritti di garanzia.

i Indipendentemente dalla spia di manutenzione filtro i componenti del filtro per i grassi necessitano di regolare pulizia (vedi „8 Pulizia e cura“).

Visualizzare la durata utile del filtro rimasta

► Effettuare le seguenti impostazioni:

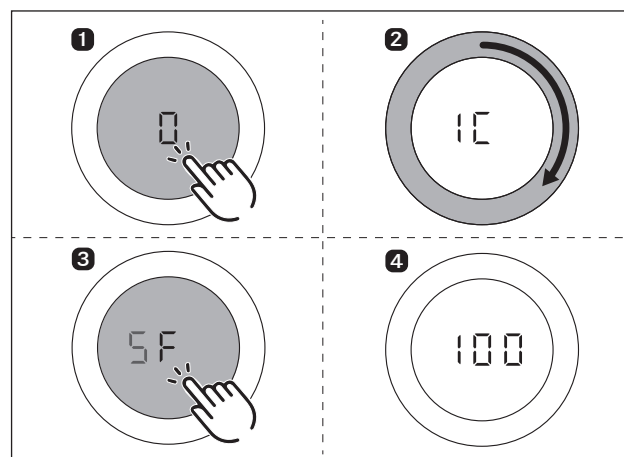


Fig. 6.20 Visualizzare la durata utile del filtro rimasta

- La durata utile del filtro rimasta viene visualizzata in ore sul display della manopola di comando (ad es. 100 ore).

Ripristinare anzitempo la durata utile del filtro

► Effettuare le seguenti impostazioni:

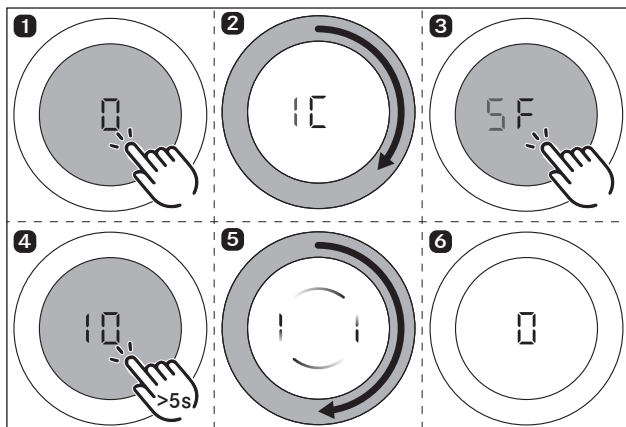


Fig. 6.21 Ripristinare anzitempo la durata utile del filtro

Disattivare la spia di manutenzione del filtro per un processo di cottura

È stata raggiunta la durata utile del filtro dell'aria di ricircolo. Sul display della manopola di comando dell'aspiratore viene visualizzata una F.

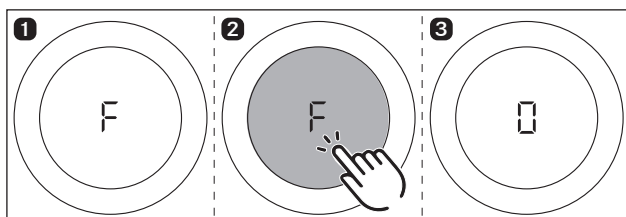


Fig. 6.22 Disattivare la spia di manutenzione del filtro per un processo di cottura

- L'aspiratore per piano cottura può essere usato per un processo di cottura.
- Sul display della manopola di comando viene visualizzato 0.

Ripristinare la spia di manutenzione del filtro

Se è stato sostituito il filtro aria di ricircolo deve essere resettata la spia di manutenzione del filtro.

► Procedere nel seguente modo:

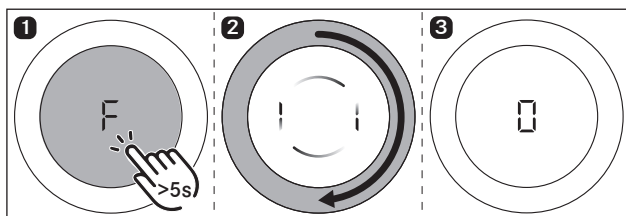


Fig. 6.23 Ripristinare la spia di manutenzione del filtro

- La durata utile del filtro viene resettata e la spia di manutenzione del filtro disattivata.
- Sul display della manopola di comando viene visualizzato 0.

6.5 Uso dei piani cottura

i La gamma completa delle funzionalità è disponibile per i piani cottura del sistema BORA Professional 3.0 solo in abbinamento agli aspiratori per piano cottura PKA3/PKA3AB e PKAS3/PKAS3AB.

i Prima di utilizzare il piano cottura per la prima volta pulire le zone cottura (vedi „8 Pulizia e cura“).

6.5.1 Istruzioni generali di utilizzo per i piani cottura

I piani cottura sono comandati con 2 manopole di comando. Sono disponibili 9 livelli di potenza, un livello power opzionale e diverse funzioni per ogni zona cottura.

Ogni zona cottura viene regolata con una propria manopola di comando. La zona cottura anteriore con la manopola sinistra, la zona posteriore con la manopola destra.

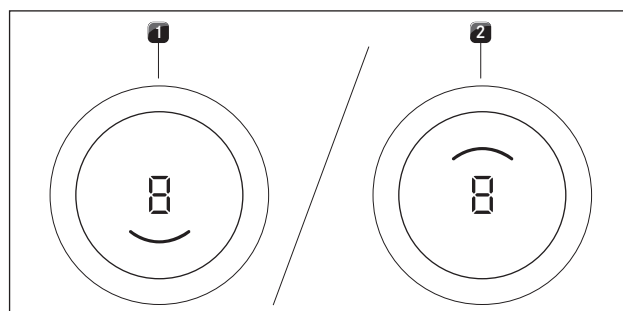


Fig. 6.24 Display zona cottura

- [1] zona cottura anteriore
- [2] zona cottura posteriore

6.5.2 Istruzioni di utilizzo speciali per la griglia Teppanyaki in acciaio inox PKT3

Prima messa in funzione

► Prima della prima messa in funzione riscaldare la griglia per ca. 25 minuti a 220 °C (entrambe le zone griglia).

i Durante questo processo possono manifestarsi odori fastidiosi.

Istruzioni di utilizzo

i È necessario riscaldare le rispettive zone griglia cinque minuti prima dell'utilizzo.

i Durante la fase di riscaldamento o di raffreddamento della griglia possono prodursi dei rumori. Questo è un fenomeno normale.

i Nella griglia Teppanyaki in acciaio inox è stato montato un ventilatore per allungare la durata di vita degli elementi elettronici e assicurare un raffreddamento veloce della griglia. La produzione di rumore viene mantenuta al minimo per mezzo di numerosi provvedimenti, non può tuttavia essere completamente evitata.

- i** Con l'uso si può manifestare una leggera curvatura della griglia.
- i** Durante l'attivazione e il riscaldamento a un livello di potenza più alto si può manifestare un leggero imbrunimento della griglia.

6.5.3 Impostare i livelli di potenza per una zona cottura

La regolazione dei livelli di potenza avviene ruotando l'anello della manopola sino a raggiungere il livello di potenza desiderato (regolazione di potenza elettronica).

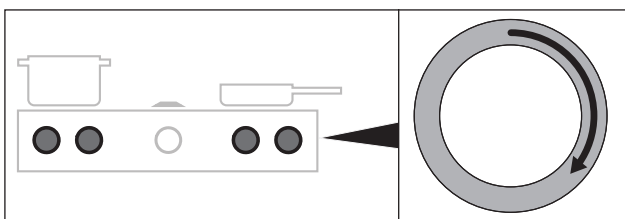


Fig. 6.25 Impostare i livelli di potenza per una zona cottura

- Il livello di potenza selezionato viene visualizzato sul display della manopola di comando azionata.

Aumentare il livello di potenza

- ▶ Girare l'anello della manopola in senso orario

Ridurre il livello di potenza

- ▶ Girare l'anello della manopola in senso antiorario

- i** Se dopo l'impostazione di un livello di potenza nei piani cottura a induzione PKFI3, PKI3 e PKIW3 non vengono riconosciute stoviglie di cottura adeguate per 10 minuti (Riconoscimento pentola) la zona cottura corrispondente si spegnerà automaticamente.

Impostare la temperatura nella griglia Teppanyaki in acciaio inox PKT3

- ▶ Ruotare l'anello della manopola fino alla temperatura desiderata.
- Il display della manopola di comando indica la temperatura di riferimento per 3 secondi. Dopo comincia la fase di riscaldamento.
- Durante la fase di riscaldamento il display zona cottura corrispondente lampeggia e viene visualizzata la temperatura effettiva attuale.
- Non appena viene raggiunta la temperatura nominale termina la fase di riscaldamento e la temperatura nominale viene visualizzata in modo permanente.

6.5.4 Livello power zone cottura

Attivando il livello power per un periodo di tempo predefinito è disponibile la massima potenza della zona cottura.

- i** Con i piani cottura PKFI3 e PKI3 la massima potenza delle altre zone cottura viene perciò temporaneamente ridotta automaticamente.

- i** Non riscaldare mai olio, grasso e simili al livello power. Una potenza elevata può surriscaldare il fondo della pentola.

- i** Il livello power non può essere attivato se è inserita la funzione bridge (eccezione: griglia Teppanyaki in acciaio inox PKT3).

- i** Se sui piani cottura PKFI3 e PKI3 una zona cottura viene fatta funzionare con livello power il funzionamento della seconda zona cottura è possibile con un livello di potenza di max. 5.

- i** Se con i piani cottura PKFI3 e PKI3 attivando il livello power per la seconda zona cottura viene impostato un livello di potenza superiore a 5 questa viene automaticamente ridotta al livello di potenza 5.

- i** Se con i piani cottura PKFI3 e PKI3 la seconda zona cottura è impostata a un livello di potenza superiore a 5 il livello power attivo della prima zona cottura viene ridotto automaticamente.

- i** Con il piano cottura PKCH3 il livello power corrisponde al livello Hyper.

Attivazione del livello power di una zona cottura

- ▶ Ruotare l'anello della manopola in senso orario fino al livello power P (con la griglia Teppanyaki in acciaio inox 240-250 °C).

- i** Dopo 10 minuti il livello power torna automaticamente al livello di potenza 9 (con la griglia Teppanyaki in acciaio inox 230 °C).

Interrompere il livello power

- Impostare un altro livello di potenza per la zona cottura con livello power attivo
- L'impostazione di un livello di potenza maggiore di 5 per la seconda, diversa zona cottura (solo con i piani cottura PKFI3 e PKI3)

6.5.5 Funzione bridge attiva (solo con PKFI3 e PKT3)

Due zone cottura possono essere combinate con la funzione bridge in una grande zona cottura. Il controllo di potenza per la zona combinata avviene poi attraverso una manopola di comando a piacere. La regolazione di potenza avviene sincronicamente (entrambe le zone cottura vengono azionate con lo stesso livello di potenza).

Così è possibile utilizzare ad esempio con il piano cottura a induzione delle pentole molto grandi o una bistecchiera.

- Sul display della manopola di comando delle due manopole di comando vengono attivati i display di entrambe le zone cottura.

- i** A funzione bridge attiva non può essere utilizzato il livello power del piano cottura PKFI3. Con la griglia Teppanyaki in acciaio inox PKT3 è possibile utilizzare il livello power.

- i** Se entrambe le zone cottura sono già attive all'attivazione della funzione bridge, per entrambe le zone cottura verrà adottato il livello di potenza più basso.
- i** Se all'attivazione della funzione bridge è attivo un timer, questo verrà recepito. Se sono attivi 2 timer, verrà utilizzato il timer più breve per la funzione bridge.

Attivazione funzione bridge

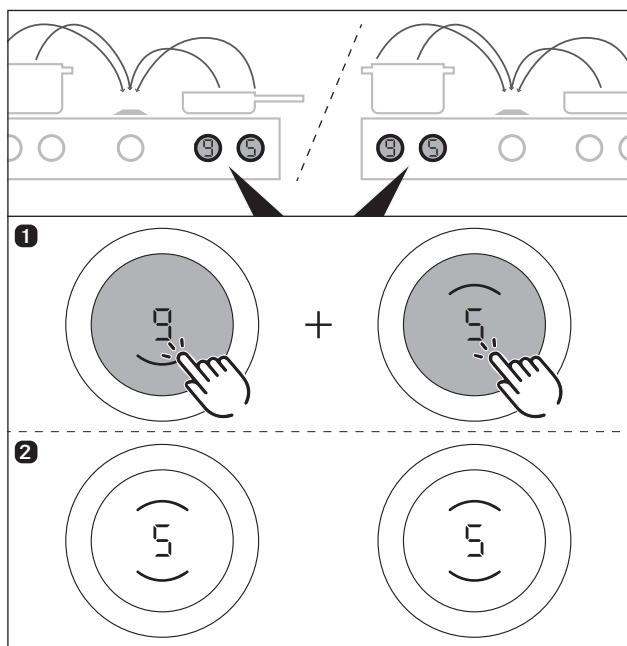


Fig. 6.26 Impostare i livelli di potenza per una zona cottura

- ▶ Toccare contemporaneamente le due manopole di comando.
- Viene emesso un segnale acustico e viene attivata la funzione bridge.
- Sulle due manopole di comando vengono visualizzati il livello di potenza e il display delle due zone cottura.

Disattivazione funzione bridge

- ▶ Impostare il livello di potenza □.
- oppure
- ▶ Toccare contemporaneamente le due manopole di comando.
- Viene emesso un segnale acustico e viene disattivata la funzione bridge.
- I livelli di potenza attuali restano invariati.
- Ogni zona cottura può essere comandata separatamente.

- i** Se su una delle due zone cottura del piano cottura a induzione PKF13 con funzione bridge attiva per 10 secondi non viene rilevata alcuna pentola idonea (riconoscimento pentola) la funzione bridge viene terminata.

6.5.6 Funzione pausa (funzione del sistema)

Con la funzione pausa si possono disattivare provvisoriamente tutte le zone cottura in modo semplice e veloce. Annullando la funzione prosegue il funzionamento con le impostazioni originali. Il processo di cottura può essere interrotto al massimo per 10 minuti. Se la funzione pausa non viene annullata durante questo tempo tutte le zone cottura vengono disattivate.

- i** Durante la pausa la funzione ventilatore non viene interrotta. Le funzioni attive bridge e contaminuti breve rimangono conservate. I timer attivi vengono interrotti.

Attivazione della funzione pausa

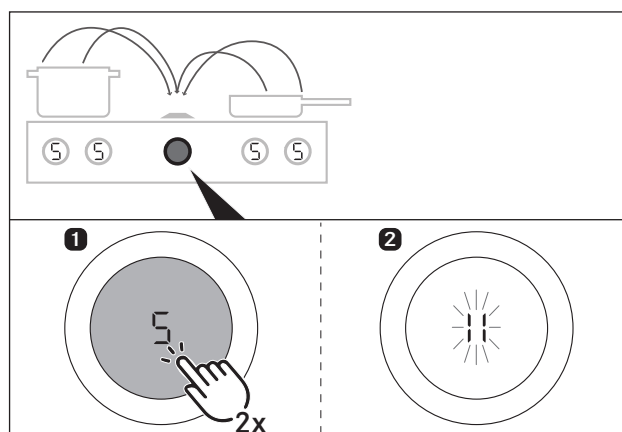


Fig. 6.27 Attivazione della funzione pausa

- ▶ Doppio tocco sulla manopola di comando dell'aspiratore per piano cottura
- Il display della manopola di comando dell'aspiratore per piano cottura indica || pulsa.
- I display della manopola di comando dei piani cottura viene oscurata.

Disattivazione funzione pausa

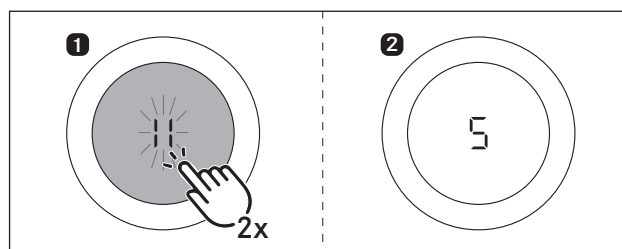


Fig. 6.28 Disattivazione funzione pausa

- ▶ Doppio tocco sulla manopola di comando dell'aspiratore per piano cottura
- I display della manopola di comando dei piani cottura si illuminano di nuovo.
- Viene ripreso il timer della zona cottura in pausa.

6.5.7 Riconoscimento pentola (solo con PKFI3, PKI3, PKIW3)

Nei piani cottura a induzione la zona cottura riconosce le dimensioni delle stoviglie di cottura automaticamente e fornisce l'energia specificamente soltanto su questa superficie. Anche la mancanza di stoviglie, pentole non idonee o troppo piccole viene riconosciuta automaticamente.

La zona cottura non funziona se:

- ... se viene accesa senza stoviglia o con stoviglia non idonea.
- ... se il diametro del fondo della stoviglia è troppo piccolo.
- ... se la stoviglia viene rimossa da una zona di cottura accesa.

In questi casi viene visualizzato .

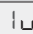
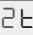

Se per un periodo di 10 minuti dopo aver impostato un livello di potenza non viene riconosciuta la pentola la zona cottura si spegnerà automaticamente.

6.6 Menu delle funzioni

i Ogni apparecchio offre numerose funzioni aggiuntive. Queste possono essere selezionate e attivate attraverso un menu delle funzioni. Per ogni tipo di apparecchio vengono visualizzate nel menu delle funzioni solo le funzioni disponibili di volta in volta.

Menu delle funzioni piani cottura a induzione PKFI3, PKI3, PKIW3

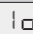
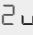

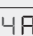
Per i piani cottura a induzione sono disponibili complessivamente 3 funzioni aggiuntive:

Voce di menu	Definizione
	Funzione mantenimento calore (3 livelli)
	Funzione timer (sistema di spegnimento automatico)
	Avvio di cottura automatico

Tab. 6.5 Menu delle funzioni piani cottura a induzione

Menu delle funzioni piani cottura Hyper e HiLight PKC3, PKCB3, PKCH3


Per i piani cottura HiLight e Hyper (piani cottura con corpo radiante) sono disponibili 4 funzionalità aggiuntive:

Voce di menu	Definizione
	Attivazione circuito di riscaldamento
	Funzione mantenimento calore (3 livelli)
	Funzione timer (sistema di spegnimento automatico)
	Avvio di cottura automatico

Tab. 6.6 Menu delle funzioni piani cottura Hyper e HiLight

Menu delle funzioni griglia Teppanyaki in acciaio inox PKT3

La griglia Teppanyaki in acciaio inox possiede 1 funzione aggiuntiva:

Voce di menu	Definizione
	Funzione di pulizia

Tab. 6.7 Menu delle funzioni griglia Teppanyaki in acciaio inox PKT3

6.6.1 Richiamare il menu delle funzioni

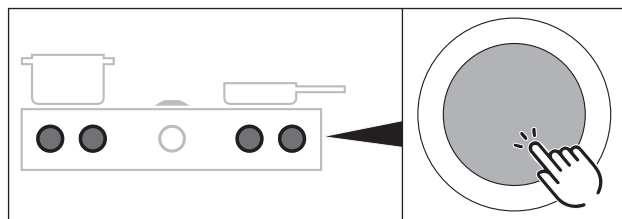


Fig. 6.29 Richiamare il menu delle funzioni di un piano cottura

- ▶ Tocco sulla manopola di comando di un piano cottura
- Viene richiamato il menu delle funzioni.
- Nel display della manopola di comando viene visualizzata la prima voce di menu.

6.6.2 Attivazione circuito di riscaldamento – 2 circuiti, 3 circuiti, bistecchiera (solo con PKC3, PKCB3, PKCH3)

Un circuito di riscaldamento aggiuntivo più grande è flessibile e facile da inserire. Così è possibile un adattamento semplice e veloce alle stoviglie di cottura utilizzate.

- i** Il circuito di riscaldamento può essere attivato o disattivato anche con le funzioni di inizio cottura, timer e di mantenimento calore attive.
- i** Con il piano cottura PKCB3 il corpo radiante della bistecchiera viene trattato come un secondo circuito di riscaldamento.
- i** Per il processo di cottura successivo verrà memorizzata l'ultima selezione del ciclo di riscaldamento impostata.

Attivare circuiti di riscaldamento aggiuntivi (attivazione 2 circuiti/ 3 circuiti)

▶ Procedere nel seguente modo:

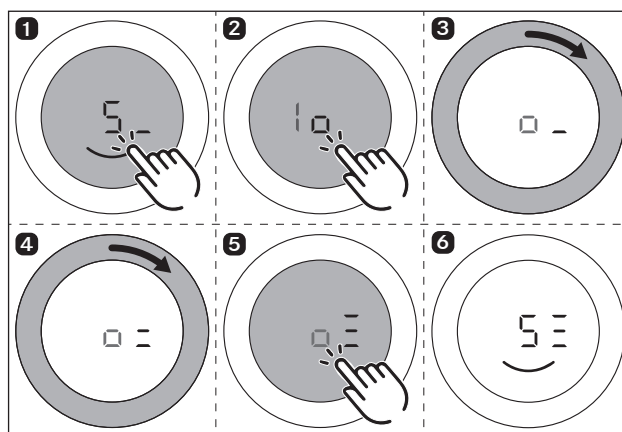


Fig. 6.30 Attivare circuiti di riscaldamento aggiuntivi

- Il secondo e/o il terzo circuito di riscaldamento viene attivato per la zona cottura selezionata.
- Il processo di cottura viene proseguito al livello di potenza impostato con due e/o tre circuiti di riscaldamento attivi.

- Sul display della manopola di comando accanto al livello di potenza viene visualizzato il numero dei circuiti di riscaldamento attivi (es. 5₁ oppure 5₂ oppure 5₃).

Disattivare circuiti di riscaldamento aggiuntivi

- ▶ Ripetere la procedura come descritto e selezionare nel menu delle funzioni i circuiti di riscaldamento meno attivi.
- Il processo di cottura viene proseguito al livello di potenza impostato con il numero selezionato di circuiti di riscaldamento.

6.6.3 Funzione mantenimento calore variabile (non con il PKT3)

Con i 3 livelli di mantenimento calore le pietanze cotte si mantengono in caldo a temperature diverse.

- La durata massima della funzione di mantenimento calore è limitata a 8 ore.

Funzione mantenimento calore	Simbolo	Temperatura	Uso
1	—□	42 °C	Fondere il cioccolato
2	—□	74 °C	Mantenimento in caldo
3	—□	94 °C	Cuocere a bassa temperatura

Tab. 6.8 Livelli mantenimento calore

i In pratica le temperature dei livelli mantenimento calore possono variare leggermente perché sono influenzate dalle stoviglie di cottura, dalla quantità di cibo da preparare e dalle diverse tecnologie di riscaldamento. Le temperature possono anche variare per l'influenza dell'aspiratore per piano cottura.

Attivare la funzione mantenimento calore

- ▶ Effettuare le seguenti impostazioni:

Piani cottura a induzione (PKFI3, PKI3, PKIW3)

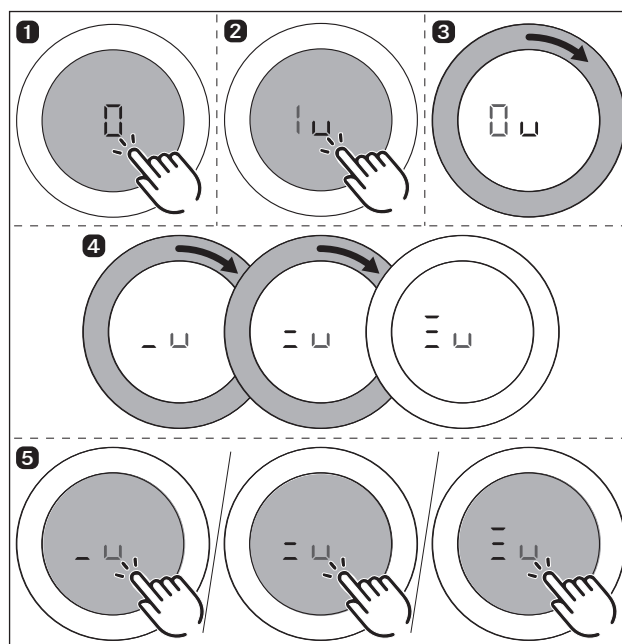


Fig. 6.31 Attivare la funzione mantenimento calore (PKFI3, PKI3, PKIW3)

- Risuona un segnale acustico.
- Viene attivato il livello mantenimento calore selezionato.
- Sul display della manopola di comando viene visualizzato —□ / —□ / —□.

Piani cottura Hyper e HiLight (PKC3, PKCB3, PKCH3)

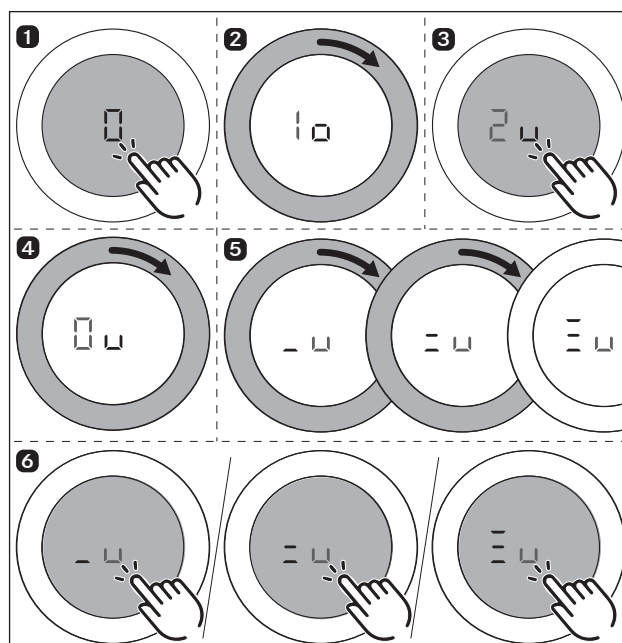


Fig. 6.32 Attivare la funzione mantenimento calore (PKC3, PKCB3, PKCH3)

- Risuona un segnale acustico.
- Viene attivato il livello mantenimento calore selezionato.
- Sul display della manopola di comando viene visualizzato —□ / —□ / —□.

Alzare o ridurre il livello mantenimento calore attivo

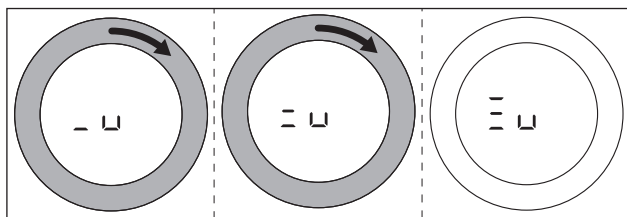


Fig. 6.33 Aumentare il livello mantenimento calore attivo

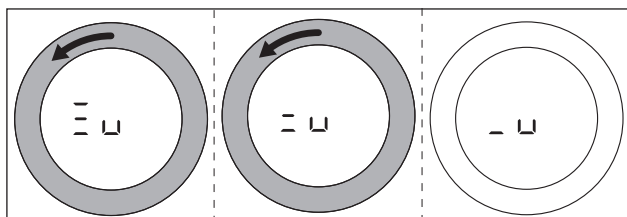


Fig. 6.34 Ridurre il livello mantenimento calore attivo

Disattivare la funzione mantenimento calore

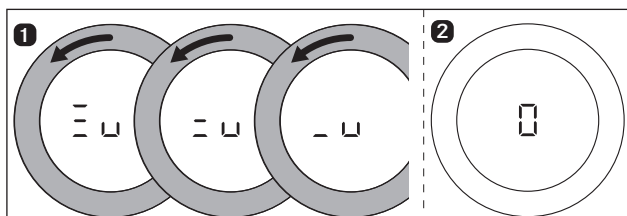



Fig. 6.35 Disattivare la funzione mantenimento calore

- La zona cottura viene disattivata e sul display della manopola di comando viene visualizzato .
- Sul display della manopola di comando compare eventualmente l'indicatore di calore residuo H.

6.6.4 Funzione timer/sistema di spegnimento automatico (non con PKT3)

Il sistema di spegnimento automatico spegne automaticamente la funzione timer di una delle zone cottura attive allo scadere di un periodo di tempo preimpostato.

- i** Per la funzioni timer è possibile impostare un periodo di tempo compreso fra 30 secondi e 120 minuti.
- i** Se la funzione bridge è attiva verrà ripreso il timer per entrambe le zone cottura.

Attivazione timer zone cottura

► Procedere nel seguente modo.

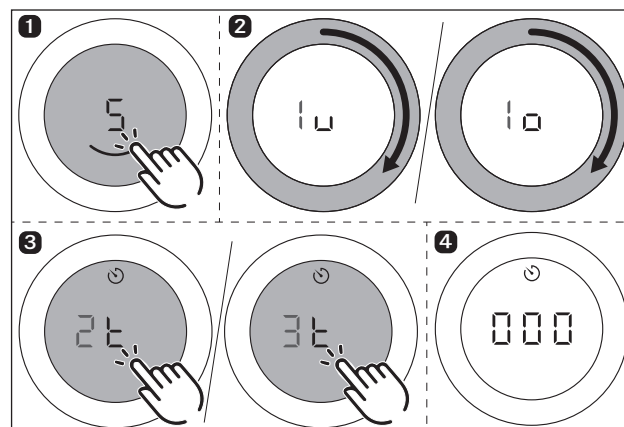



Fig. 6.36 Attivazione timer zone cottura

- Il timer viene attivato per la zona cottura selezionata.
- Sul display della manopola di comando viene visualizzata l'ora da impostare a partire da 000 e il simbolo del timer .
- Se entro 4 secondi non viene effettuata alcuna impostazione del tempo il timer viene nuovamente disattivato. Il display della manopola di comando torna al processo di cottura attuale.

Impostare il tempo e avviare il timer

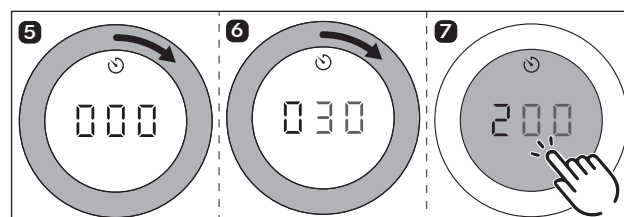


Fig. 6.37 Girare l'anello della manopola in senso orario

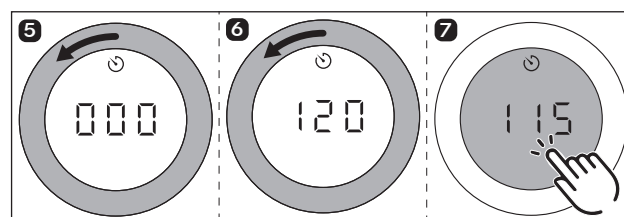



Fig. 6.38 Girare l'anello della manopola in senso antiorario

- Da 0 a 10 minuti, il tempo aumenta/diminuisce di 30 secondi per volta in entrambe le direzioni.
- Da 10 a 20 minuti, il tempo aumenta/diminuisce di un minuto per volta in entrambe le direzioni, mentre nel restante intervallo di 5 minuti.
- Dopo la conferma con il comando tattile si avrà un segnale acustico, viene attivato il timer delle zone cottura e il tempo impostato comincia a scorrere.
- Il display della manopola di comando passa al processo di cottura in corso e viene visualizzato il simbolo del timer .
- Il livello di potenza impostato e il tempo residuo vengono visualizzati sul display della manopola di comando alternativamente per 3 secondi ciascuno.
- A partire da un tempo residuo di 2 minuti viene visualizzato solo il tempo rimanente.

- A partire da 5 secondi il tempo residuo viene visualizzato lampeggiante.

Modificare timer attivo

- ▶ Ripetere il procedimento per la zona cottura con timer attivo.
- ▶ Modificare il tempo impostato e avviare nuovamente il timer.

Interruzione del timer

Se si desidera proseguire il processo di cottura:

- ▶ Aprire il menu delle funzioni del piano cottura.
- ▶ Selezionare la voce di menu „Funzione timer (sistema di spegnimento automatico)“.
- ▶ Ridurre il tempo impostato a □□□ e conferma l’inserimento.
- Il timer viene interrotto e si sentirà un segnale acustico.
- I processi di cottura attivi proseguiranno invariati.

Se si desidera interrompere il processo di cottura:

- ▶ Ruotare l’anello della manopola fino al livello di potenza □.
- Viene emesso un segnale acustico, la zona cottura viene spenta e il timer attivo si arresta..

Tempo scaduto

- La zona cottura viene automaticamente spenta.
- Risuona un segnale acustico.
- Il display della manopola di comando indica □□□ e il simbolo del timer ⌚ lampeggiante.
- Dopo 5 secondi il segnale acustico e il display lampeggiante vengono disattivati automaticamente.

i Il display lampeggiante e il segnale acustico possono essere interrotti con il comando tattile sulla manopola di comando.

- Se necessario viene visualizzato l’indicatore di calore residuo H.

6.6.5 Avvio di cottura automatico (non con PKT3)

Attivando l’avvio di cottura automatico la zona cottura funziona per un determinato periodo al livello di potenza 9 e viene poi riportata automaticamente al livello di proseguimento cottura impostato.

Il tempo inizio cottura viene determinato automaticamente dal sistema basandosi sul livello di potenza impostato.

PKFI3, PKI3, PKIW	
Livello di potenza (proseguimento cottura)	Tempi inizio cottura in min.:sec.
1	00:40
2	01:00
3	02:00
4	03:00
5	04:20
6	07:00
7	02:00
8	03:00

Tab. 6.9 Panoramica tempi inizio cottura

PKC3, PKCB3, PKCH3	
Livello di potenza (proseguimento cottura)	Tempi inizio cottura in min.:sec.
1	01:00
2	03:00
3	04:48
4	06:30
5	08:30
6	02:30
7	03:30
8	04:30

Tab. 6.10 Panoramica tempi inizio cottura

- i** Aumentando il livello di potenza di una zona cottura mentre la funzione di avvio di cottura automatico è attiva questa funzione continuerà ad essere attiva. Il tempo di inizio cottura viene adattato.
- i** Se il livello di potenza di una zona cottura viene ridotto mentre la funzione di avvio di cottura automatico è attiva questa funzione verrà disattivata.

Premessa per l’avvio di cottura automatico:

- Processo di cottura con un livello di potenza tra 1 e 8.

Attivazione avvio di cottura automatico

- ▶ Aprire il menu delle funzioni del piano cottura.
- ▶ Procedere nel seguente modo.

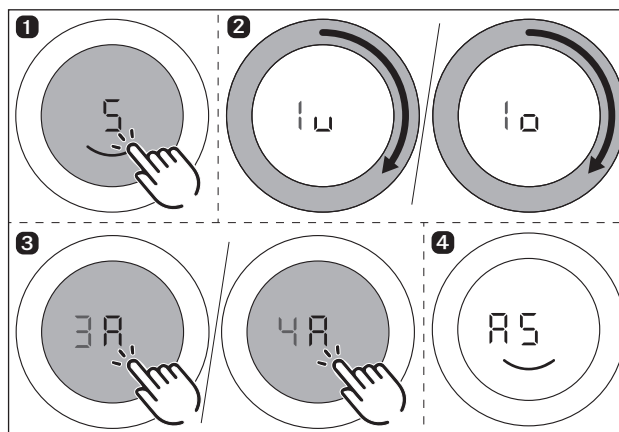


Fig. 6.39 Attivazione avvio di cottura automatico

- Risuona un segnale acustico, l’avvio di cottura automatico viene attivato e il timer per il tempo inizio cottura comincia a scorrere.
- Sul display della manopola di comando viene mostrato il simbolo del tempo inizio cottura A e il livello di potenza impostato (es. A5).

Interrompere la funzione di avvio di cottura automatico

- L’avvio cottura automatico viene interrotto se
- ▶ si riducono i livelli di potenza (livello di proseguimento cottura).
 - ▶ impostare il 9 livello di potenza.
 - ▶ attivare il P livello power.
 - ▶ si attiva la u funzione mantenimento calore.
 - ▶ si spegne il piano cottura.

Tempo scaduto

- Quando è scaduto il tempo di inizio cottura viene attivato il proseguimento cottura impostato precedentemente.
- Risuona un segnale acustico.
- Il simbolo di inizio cottura non viene più visualizzato

6.6.6 Funzione di pulizia (solo con PKT3)

La funzione di pulizia regola entrambe le zone della griglia Teppanyaki in acciaio inox costantemente su una temperatura ottimale per la pulizia di 70 °C. Questa temperatura viene poi mantenuta per 10 minuti.

Attivare la funzione di pulizia

- ▶ Aprire il menu delle funzioni della griglia Teppanyaki in acciaio inox.
- ▶ Procedere nel seguente modo.

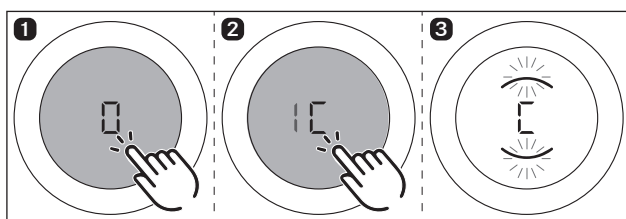



Fig. 6.40 Attivare la funzione di pulizia

- La funzione di pulizia viene attivata e la griglia Teppanyaki in acciaio inox viene riscaldata alla temperatura di 70 °C.
- Sulle due manopole di comando viene visualizzato  e i display delle due zone cottura lampeggiano durante la fase di riscaldamento.
- Non appena viene raggiunta la temperatura di pulizia i display della zona cottura si accendono in modo permanente e può iniziare la pulizia.

i Iniziare la pulizia solo dopo aver raggiunto la temperatura ottimale di pulizia (vedi „8 Pulizia e cura“).

Disattivare la funzione di pulizia

- ▶ Ruotare l'anello della manopola di comando sul quale è stata attivata la funzione di pulizia in senso antiorario.
- La funzione di pulizia viene disattivata.
- Sul display della manopola di comando compare eventualmente l'indicatore di calore residuo H.

i Dopo 10 minuti la funzione di pulizia verrà disattivata automaticamente.

i Ruotando in senso orario si attiva un livello di potenza più elevato e il processo di pulizia dovrà essere interrotto immediatamente (rischio di ustioni).

7 Menu di configurazione

7.1 Panoramica menu

Voce di menu	Impostazione
[0]	Volume segnale acustico
[1]	Modalità demo
[2]	Velocità motori della valvola di chiusura
[3]	Aspirante/filtrante e selezione dell'unità di filtraggio
[4]	Funzionamento con o senza passante muro (solo aspirante)
[5]	Funzionamento manuale dei motori della valvola di chiusura
[6]	Commutazione valori PWM ventilatori PKA/ PKAS
[7]	Montaggio piano cottura sinistro 0°/180°
[8]	Montaggio piano cottura destro 0°/180°
[9]	Funzione pausa attivata/disattivata
[A]	Numero dei ventilatori montati
[b]	Effettuare l'aggiornamento del software
[c]	Eseguire l'esportazione dei dati
[d]	Visualizzazione delle versioni di software

Tab. 7.1 Panoramica menu

7.2 Comandare il menu

Richiamare il menu

- i** Il menu può essere richiamato solo quando il sistema è in funzione, ma tutti gli apparecchi sono inattivi (= livello di potenza 0).
- i** Se l'apparecchio ha un livello di potenza attivo e si tenta di richiamare il menu, viene visualizzato per 3 secondi l'errore E 580. Uscire dal livello di potenza attivo e richiamare nuovamente il menu.

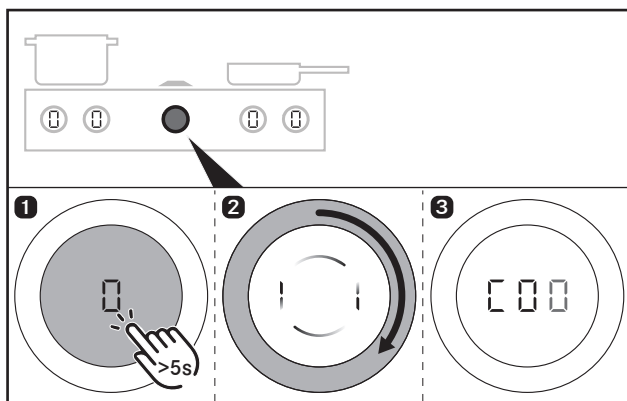


Fig. 7.1 Richiamare il menu

- ▶ Pressione extra-lunga sulla manopola di comando dell'aspiratore per piano cottura
- Viene visualizzata un'animazione (= richiesta di girare)
- ▶ Ruotare in senso orario di almeno 90° l'anello della manopola di comando.

- Viene richiamato il menu e viene visualizzata la prima voce di menu.

Spiegazione del display della voce di menu (ad es. [23]):
 Cifra nel segmento centrale = voce di menu (100 % di luminosità)
 Cifra nel segmento destro = voce di menu (50 % di luminosità)

Selezionare e confermare la voce di menu

- ▶ Girare l'anello della manopola fino alla voce di menu desiderata (v. panoramica menu).
- ▶ Confermare con il comando tattile.

Eseguire le impostazioni confermare e salvare

- ▶ Girare l'anello della manopola fino all'impostazione desiderata (per le possibilità di impostazione v. Descrizione delle voci di menu).
- ▶ Confermare l'impostazione con il comando tattile.

- i** Il sistema adotta e memorizza le impostazioni selezionate quando si abbandona la relativa voce di menu e/o si esce dal menu.


Terminare il menu




- i** Navigando nel menu l'ultima voce di menu è seguita da un'opzione di selezione End per uscire dal menu.
- ▶ Girare l'anello della manopola fino a End
- ▶ Confermare la selezione con il comando tattile.
- Il menu viene terminato e compare il display standard.
- i** Agendo con un tocco prolungato, il menu può essere lasciato in qualsiasi posizione. Le impostazioni non ancora confermate non verranno recepite.
- i** Se per 2 minuti non viene effettuata nessuna impostazione in una voce di menu o sotto-menu il menu di configurazione termina automaticamente e il display si spegne. Le impostazioni effettuate vengono salvate automaticamente.

7.3 Prima messa in funzione

- i** Per la prima messa in funzione il sistema deve essere configurato. È assolutamente necessario effettuare le impostazioni corrette nelle voci di menu della configurazione di base.

7.3.1 Configurazione base


Voce di menu : **Funzionamento aspirante o filtrante (incl. selezione dell'unità di filtraggio)**


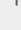
Impostazione	Modalità operativa	Unità di filtraggio (durata utile)
	Funzionamento aspirante	Nessun filtro necessario
	Funzionamento filtrante	ULB3X (600 h) (Impostazione di fabbrica)
	Funzionamento filtrante	ULBF (300 h)

Tab. 7.2 Funzionamento aspirante o filtrante e selezione dell'unità di filtraggio

i Nel funzionamento filtrante con la corretta selezione dell'unità di filtraggio si imposta automaticamente la durata utile massima del filtro dell'aria di ricircolo e il timer del filtro viene regolato di conseguenza.

Voce di menu **C4**: **Funzionamento con o senza passante muro (solo con il funzionamento aspirante)**

Premessa: Nel punto di menu  è stata selezionata l'impostazione del funzionamento aspirante.

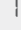

Impostazione	Passante muro
	Funzionamento senza passante muro
	Funzionamento con passante muro (Impostazione di fabbrica)

Tab. 7.3 Funzionamento con o senza passante muro

i Nel funzionamento aspirante con passante muro attivando l'aspiratore per piano cottura viene attivata automaticamente per breve tempo un livello di potenza più elevato affinché il passante muro si possa aprire correttamente (funzione passante muro).

Voce di menu : **Numero dei ventilatori montati**










i Se durante il montaggio del sistema viene aggiunto un ventilatore supplementare bisognerà attivarlo nel menu.

Impostazione	Numero dei ventilatori
	un ventilatore collegato (Impostazione di fabbrica)
	due ventilatori collegati


Tab. 7.4 Numero dei ventilatori montati

7.4 Descrizione delle altre voci di menu



Voce di menu : **Volume dei segnali acustici**

Impostazione	Volume segnale acustico
	100 % (Impostazione di fabbrica)
	10 %
	20 %
	30 %
	40 %
	50 %
	60 %
	70 %
	80 %
	90 %


Tab. 7.5 Volume segnale acustico











Voce di menu : **modalità demo**

i Nella modalità demo sono assicurate tutte le funzioni delle manopole di comando e la valvola di chiusura elettrica e il ventilatore sono funzionanti. La funzione di riscaldamento dei piani cottura è disattivata. La modalità demo viene utilizzata, ad esempio, per le esposizioni.

Impostazione	Modalità operativa
	Funzionamento normale (Impostazione di fabbrica)
	Modalità demo



Tab. 7.6 Funzionamento normale o modalità demo

Voce di menu : **Velocità dei motori della valvola di chiusura**

Impostazione	Velocità valvola di chiusura
	100 %
	40 %
	46,7 %
	53,4 %
	60 %
	66,7 %
	73,3 % (Impostazione di fabbrica)
	80 %
	86,7 %
	93,3 %

Tab. 7.7 Velocità dei motori della valvola di chiusura


Voce di menu : Funzionamento manuale dei motori della valvola di chiusura

Impostazione	Funzione
	Lasciare il sottomenu
	Aprire la valvola di chiusura
	Chiudere la valvola di chiusura

Tab. 7.8 Funzionamento manuale dei motori della valvola di chiusura


i Se alla voce di menu C5 si seleziona l'impostazione 1 o 2 la valvola di chiusura può essere aperta o chiusa manualmente tramite l'azionamento continuo della superficie tattile della manopola di comando.

Voce di menu : Commutazione valori PWM ventilatore

Impostazione	Configurazione
	Valori PWM ventilatori (Impostazione di fabbrica con PKA3/PKA3AB)
	Valori PWM ventilatori (Impostazione di fabbrica con PKAS3/PKAS3AB)

Tab. 7.9 Commutazione valori PWM ventilatore PKA3/PKA3AB e PKAS3/PKAS3AB

Voce di menu : Montaggio piano cottura sinistro 0°/180°

Impostazione	Orientamento
	Montaggio standard (montaggio 0°) (Impostazione di fabbrica)
	Montaggio girato di 180°


Tab. 7.10 Orientamento del piano cottura sinistro

Voce di menu : Montaggio piano cottura destro 0°/180°

Impostazione	Orientamento
	Montaggio standard (montaggio 0°) (Impostazione di fabbrica)
	Montaggio girato di 180°

Tab. 7.11 Orientamento del piano cottura destro

Voce di menu : Funzione pausa attivata/disattivata

Impostazione	Funzione
	Funzione pausa disattivata
	Funzione pausa attivata (Impostazione di fabbrica)

Tab. 7.12 Funzione pausa attivata/disattivata

Voce di menu : Aggiornamento software

► Avviare l'aggiornamento software con un comando tattile.

Voce di menu : Esportazione dati




► Avviare l'esportazione dati con un comando tattile.

Voce di menu : Visualizzazione delle versioni di software

Viene visualizzata la versione del software attualmente in uso per tutti gli apparecchi collegati:

- Piano cottura sinistra
- Aspiratore per piano cottura
- Piano cottura destra

La visualizzazione avviene come segue:

Display 1 (apparecchio)	Display 2 (versione software)
	xxx (= versione di software scheda di interfaccia sinistra)
	xxx (= versione di software elettronica di aspirazione)
	xxx (= versione di software scheda di interfaccia destra)

Tab. 7.13 Visualizzazione delle versioni di software

Le versioni software vengono visualizzate in sequenza ruotando la manopola di comando in senso orario. Al termine, si esce dal menu.

8 Pulizia e cura

- ▶ Rispettare tutte le indicazioni di sicurezza e le avvertenze (vedi „2 Sicurezza“).
- ▶ Rispettare le istruzioni del produttore accluse.
- ▶ Accertarsi per la regolare pulizia e per la cura che il piano cottura e dell'aspiratore per piano cottura siano completamente spenti e raffreddati per evitare di farsi male (vedi „6.2 Accendere/spegnere il sistema“).
- Una pulizia e una cura regolari garantiscono una lunga durata di vita e un funzionamento ottimale.
- ▶ Rispettare i seguenti cicli di pulizia e cura:

Componenti	Ciclo di pulizia
Manopola di comando:	
Anello della manopola/ alloggiamento della manopola	subito dopo l'accumulo di sporco
Aspiratore per piano cottura:	
Aspiratore per piano cottura interno e superficie	dopo la cottura di ogni pietanza ad alto contenuto di grassi; almeno una volta la settimana.
Valvola di chiusura, filtro per i grassi e vaschetta filtro	dopo la cottura di ogni pietanza ad alto contenuto di grassi; almeno una volta la settimana.
Vasca di raccolta	se necessario (con il funzionamento filtrante al più tardi alla sostituzione del filtro al carbone attivo)
Filtro al carbone attivo (solo filtrante)	sostituzione al formarsi di odori o allo scadere della durata utile (vedi „6.4.5 Durata utile del filtro e spia di manutenzione del filtro (solo con il funzionamento filtrante)“)
Piani cottura:	
Piano cottura	subito dopo ogni imbrattamento pulire accuratamente con detersivi d'uso commerciale

Tab. 8.1 Cicli di pulizia

8.1 Detersivi

- i** L'uso di detersivi aggressivi e di pentole con fondi abrasivi danneggia la superficie con conseguente comparsa di macchie scure.
- ▶ Non utilizzare mai macchine per pulizia a umido, spugne abrasive, detersivi abrasivi o detersivi chimici aggressivi (ad es. spray per la pulizia del forno).
- ▶ Assicurarsi che i detersivi non contengano assolutamente sostanze come sabbia, soda, acidi, basi o cloruri.

8.1.1 Detersivi per piani cottura in vetroceramica

Per la pulizia del piano cottura sono necessari uno speciale raschietto per vetroceramica e detersivi idonei.

- i** Non utilizzare il raschietto per vetroceramica sulla zona cottura bombata del piano cottura wok.

8.1.2 Detersivo per griglia Teppanyaki in acciaio inox

Per la pulizia della griglia Teppanyaki in acciaio inox è necessaria una speciale spatola per Teppanyaki e detersivi idonei.


8.2 Pulire l'aspiratore per piano cottura

- i** Pulire le superfici in acciaio inossidabile soltanto nel senso della satinatura.

Sulla superficie e nel sistema di aspirazione possono depositarsi grassi e residui di calcare del vapore di cottura.

- ▶ Pulire i componenti dell'aspiratore per piano cottura secondo i cicli di pulizia.
- ▶ Rimuovere la valvola di chiusura, il filtro per i grassi e la vaschetta filtro prima del lavaggio.
- ▶ Pulire le superfici con un panno morbido umido, detersivo per piatti o un detersivo per vetri delicato.
- ▶ Rimuovere i residui secchi di sporco con un panno umido (non grattare!).

Posizione di pulizia della valvola di chiusura

- ▶ Assicurarsi che l'aspiratore per piano cottura sia acceso, ma inattivo (= livello di potenza 0).
- ▶ Attivare la funzione di pulizia dell'aspiratore per piano cottura (vedi „6.4.1 Funzione di pulizia dell'aspiratore per piano cottura“).
- La valvola di chiusura si apre e sul display della manopola di comando viene visualizzato .
- Il motore del ventilatore non funziona o si spegne durante il funzionamento.

8.2.1 Smontaggio della valvola di chiusura, del filtro per i grassi e della vaschetta filtro

- i** I componenti del filtro per i grassi possono essere smontati soltanto se la funzione di pulizia dell'aspiratore per piano cottura è attivo.

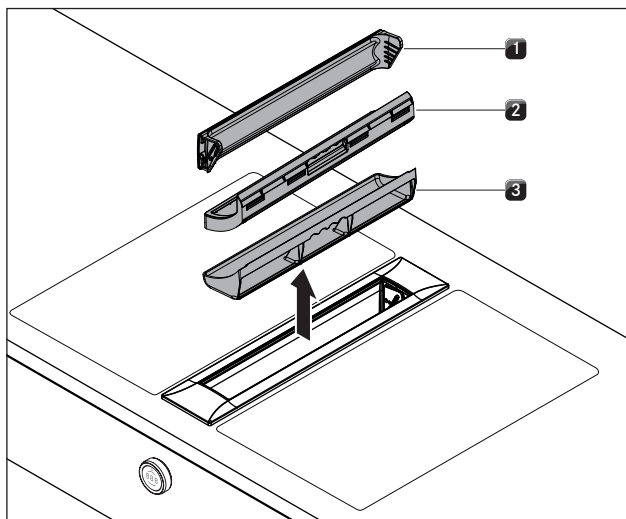


Fig. 8.1 Smontaggio dei componenti del filtro per i grassi

- [1] Valvola di chiusura
- [2] Filtro per i grassi
- [3] Vaschetta filtro

- ▶ Rimuovere la valvola di chiusura [1] verso l'alto.
- ▶ Estrarre il filtro per i grassi in acciaio inox [2] e la vaschetta filtro [3] dall'apertura dell'aspiratore per piano cottura.
- Nel display della manopola di comando dell'aspiratore viene visualizzata una \square .

8.2.2 Montaggio della valvola di chiusura, del filtro per i grassi e della vaschetta filtro

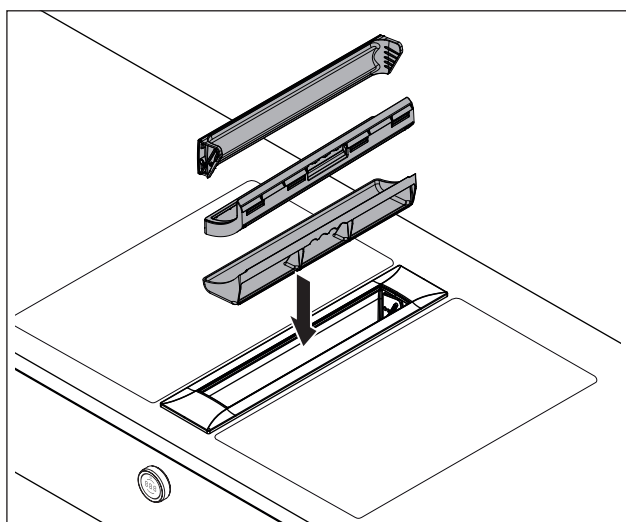


Fig. 8.2 Montaggio dei componenti

- ▶ Attivare in caso la funzione di pulizia dell'aspiratore per piano cottura.
- ▶ Inserire la vaschetta filtro nell'apertura di aspirazione.
- ▶ Inserire il filtro per i grassi nell'apertura di aspirazione.
- ▶ Fare attenzione a che il filtro per i grassi sia inserito correttamente nella rientranza dell'alloggiamento.

Inserire la valvola di chiusura:

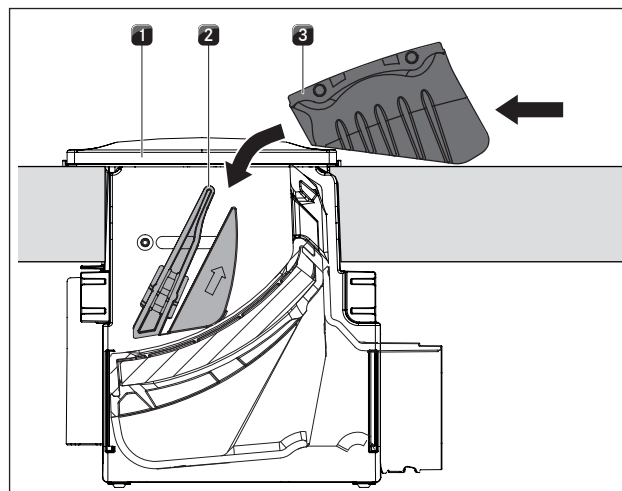


Fig. 8.3 Inserimento della valvola di chiusura

- [1] Apertura di aspirazione
- [2] Guida
- [3] Valvola di chiusura

- ▶ Poggiare la valvola di chiusura [3] lateralmente accanto all'apertura di aspirazione [1].
- ▶ Far scorrere diagonalmente la valvola di chiusura [3] nella guida [2].
- ▶ Premere leggermente la valvola di chiusura dall'alto [3] sui lati stretti fino a quando scatterà in posizione.
- ▶ Fare attenzione che la valvola di chiusura [3] sia inserita correttamente.

i Se la valvola di chiusura non è correttamente bloccata in posizione dopo l'inserimento non può essere chiusa completamente.

i Se il filtro per i grassi o la valvola di chiusura non sono state montate correttamente sul display della manopola di comando compare la segnalazione di errore $E0\ i2$, $E0\ i3$ o $FF\ ou\ t$ (vedi „9 Risoluzione guasti“).

8.2.3 Smontaggio della vasca di raccolta

i La vasca di raccolta non può essere rimossa nelle seguenti posizioni di montaggio: montaggio singolo, adiacente al secondo aspiratore, adiacente al piano cottura wok.

i Per lo smontaggio della vasca di raccolta devono essere rimossi il filtro per i grassi e la vaschetta filtro.

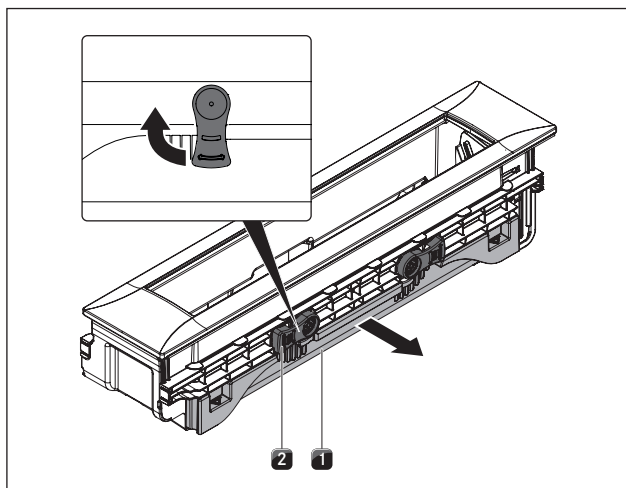


Fig. 8.4 Smontaggio della vasca di raccolta

- [1] Vasca di raccolta
[2] Bloccaggio

- ▶ Per sbloccare la vasca di raccolta [1] ruotare le due leve del bloccaggio [2] di 90° verso l'esterno.
- ▶ Estrarre la vasca di raccolta [1] dall'aspiratore per piano cottura.

8.2.4 Montaggio della vasca di raccolta

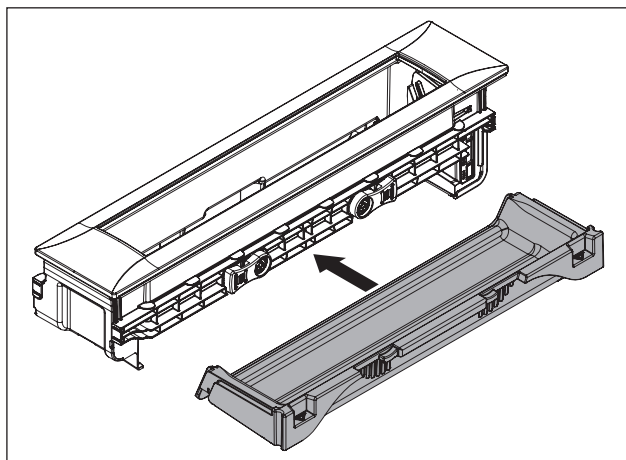


Fig. 8.5 Montaggio della vasca di raccolta

- ▶ Far scorrere la vasca di raccolta nell'aspiratore per piano cottura.
- ▶ Ruotare le due leve di bloccaggio [2] verso il basso per bloccare la vasca di raccolta [1].

8.2.5 Pulizia dei componenti

La valvola di chiusura, il filtro per i grassi, la vaschetta filtro e la vasca di raccolta possono essere lavati a mano o in lavastoviglie.

Lavaggio a mano

- ▶ Utilizzare un detersivo sgrassante.
- ▶ Sciacquare i componenti con acqua calda.
- ▶ Pulire i componenti con una spazzola morbida.
- ▶ Dopo la pulizia risciacquare bene i componenti.

Lavaggio in lavastoviglie

- ▶ Utilizzare per la pulizia un programma di lavaggio con al massimo 65 °C.
- Il filtro per i grassi in acciaio assorbe le componenti più grassi del vapore di cottura.
- Quando non è più possibile pulire completamente il filtro per i grassi bisognerà sostituirlo.

8.2.6 Terminare la pulizia dell'aspiratore per piano cottura

Per uscire dalla funzione di pulizia, tutti i componenti del filtro per i grassi devono essere inseriti correttamente.

- ▶ Ruotare l'anello della manopola sulla manopola di comando dell'aspiratore per piano cottura.
- Questo disattiva la funzione di pulizia.
- Il display diventa da □ a □ e l'aspiratore per piano cottura è nuovamente pronto per l'uso.

- i** Se il filtro per i grassi o la valvola di chiusura non sono stati montati correttamente, sul display della manopola di comando compare il messaggio di errore E0 12, E0 13 o FF 00E (vedi „9 Risoluzione guasti“).

8.2.7 Sostituire il filtro aria di ricircolo

Nel funzionamento filtrante viene utilizzato un filtro aria di ricircolo aggiuntivo. Il filtro aria di ricircolo lega le sostanze odoranti che si formano durante la cottura. Il filtro aria di ricircolo è posizionato nello zoccolo di ventilazione o nel sistema di canali. Se il filtro aria di ricircolo ha raggiunto la durata utile comparirà la spia di manutenzione filtro e il filtro dovrà essere sostituito. Dopo la sostituzione del filtro la durata utile del filtro dovrà essere ripristinata.

- ▶ Sostituire il filtro aria di ricircolo se viene visualizzata la spia di manutenzione del filtro.
- Nelle istruzioni per l'uso del filtro aria di ricircolo è indicata la durata utile e una descrizione della sostituzione del filtro.
- ▶ Ripristinare la spia di manutenzione del filtro (vedi „6.4.5 Durata utile del filtro e spia di manutenzione del filtro (solo con il funzionamento filtrante)“).

- i** Il filtro aria di ricircolo (filtro al carbone attivo) è reperibile presso il vostro rivenditore di fiducia oppure contattando BORA attraverso il sito www.bora.com.

8.3 Pulizia dei piani cottura

8.3.1 Pulire il piano cottura in vetroceramica

- ▶ Assicurarsi che il piano cottura sia spento (vedi „6.2 Accendere/spengere il sistema“).
- ▶ Attendere fino a quando tutte le zone cottura si sono raffreddate.
- ▶ Rimuovere tutto lo sporco grossolano e i resti di alimenti dal piano cottura con un raschietto per vetroceramica.
- ▶ Applicare il detergente sul piano cottura freddo.

- ▶ Distribuire il detergente con carta da cucina o un panno pulito.
- ▶ Passare sul piano cottura con un panno bagnato.
- ▶ Asciugare il piano cottura con un panno pulito.

Se il piano cottura è bollente:

- ▶ rimuovere immediatamente residui fusi appiccicosi di plastica, pellicola di alluminio, zucchero e alimenti contenenti zucchero con un raschietto per vetroceramica dalla zona cottura calda per evitare che si attacchino permanentemente.

Sporco intenso

- ▶ Eliminare lo sporco intenso e macchie (macchie di calcare, macchie bianco-grigiastre lucide) con detergenti quando il piano cottura è ancora caldo.
- ▶ Ammorbidire gli alimenti traboccati con un panno bagnato.
- ▶ Rimuovere residui di sporco con il raschietto per vetroceramica.
- ▶ Rimuovere subito grani, briciole o simili che durante il normale lavoro di cottura cadono sul piano cottura per evitare di graffiare la superficie.

Decolorazioni e punti lucidi non rappresentano un danneggiamento del piano cottura. La funzionalità del piano cottura e la stabilità della vetroceramica non vengono compromessi.

Le decolorazioni del piano cottura si formano a causa di residui non eliminati e attaccati.

I punti lucidi si formano a causa dell'abrasione dovuta all'uso di stoviglie con fondo abrasivo, soprattutto se in alluminio, o a causa di detergenti inadeguati. Sono molto difficili da eliminare.

8.3.2 Pulizia della griglia Teppanyaki in acciaio inox

- i** Usare la spatola solo sulla griglia altrimenti si rischia di danneggiare la superficie.
- i** Pulire la superficie in acciaio inox solo nella direzione della satinatura.
- i** Non portare l'acido citrico a contatto con superfici confinanti del piano cottura e con il piano di lavoro perché si corre il rischio di danneggiarli.
- i** Non utilizzare detergenti per acciaio inox sulle superfici in acciaio inox o sulla griglia in acciaio inox.

Sporco leggero

- ▶ Assicurarsi che l'apparecchio sia spento (vedi „6.2 Accendere/spegnere il sistema“).
- ▶ Attendere fino a quando la griglia in acciaio inox si sia sufficientemente raffreddata.
- ▶ Rimuovere leggere impurità con un panno umido e del detergente.
- ▶ Per evitare macchie di acqua e calcare (colorazione giallastra) usare un panno morbido per asciugare la superficie precedentemente pulita con acqua.

Impurità normali

- ▶ Assicurarsi che per entrambe le zone griglia sia attivata la funzione di pulizia (vedi „6.6.6 Funzione di pulizia (solo con PKT3)“).
- ▶ Attendere fino a quando le spie delle zone griglia smettono di lampeggiare (= temperatura di pulizia ottimale di 70 °C).
- ▶ Pulire ora la griglia con acqua fredda pulita.
- ▶ Lasciare agire l'acqua per ca. 15 minuti.
- ▶ Quindi rimuovere lo sporco grossolano e i resti di alimenti con una spatola Teppanyaki.
- ▶ Rimuovere lo sporco rimanente e i residui d'acqua con un panno pulito.
- ▶ Asciugare l'apparecchio con un panno pulito.

Sporco intenso

- ▶ Assicurarsi che per entrambe le zone griglia sia attivata la funzione di pulizia (vedi „6.6.6 Funzione di pulizia (solo con PKT3)“).
- ▶ Attendere fino a quando le spie delle zone griglia smettono di lampeggiare (= temperatura di pulizia ottimale di 70 °C).
- ▶ In una ciotola separata con acqua calda (ca. 200 ml) sciogliere un cucchiaino di acido citrico (ca. 10 – 15 ml).
- ▶ Trattare ora la griglia con il liquido così prodotto.
- ▶ Lasciare agire il liquido per ca. 5 – 8 minuti.
- ▶ Staccare con una spazzola di plastica i residui rimasti attaccati dalla griglia.
- ▶ Rimuovere completamente lo sporco rimanente e i residui della miscela di acqua e limone (acido citrico) con un panno pulito.
- ▶ Pulire ora la griglia con acqua fredda pulita.
- ▶ Rimuovere lo sporco rimanente e i residui d'acqua con un panno pulito.
- ▶ Asciugare il piano cottura con un panno pulito.

Decolorazioni e piccoli graffi non rappresentano un danneggiamento dell'apparecchio. La funzionalità della griglia Teppanyaki in acciaio inox e la stabilità della griglia in acciaio inox non sono compromesse.

Le decolorazioni si formano a causa di residui non eliminati e attaccati.

8.4 Cura dei piani cottura

- ▶ Non utilizzare il piano cottura come superficie di lavoro o superficie d'appoggio.
- ▶ Non spingere o tirare le stoviglie sul piano cottura.
- ▶ Sollevare sempre pentole e padelle.
- ▶ Mantenere pulito il piano cottura.
- ▶ Eliminare subito ogni tipo di impurità.
- ▶ Utilizzare solo stoviglie di cottura adatte all'apparecchio (vedi „4 Descrizione apparecchio“).

8.5 Pulire la manopola di comando

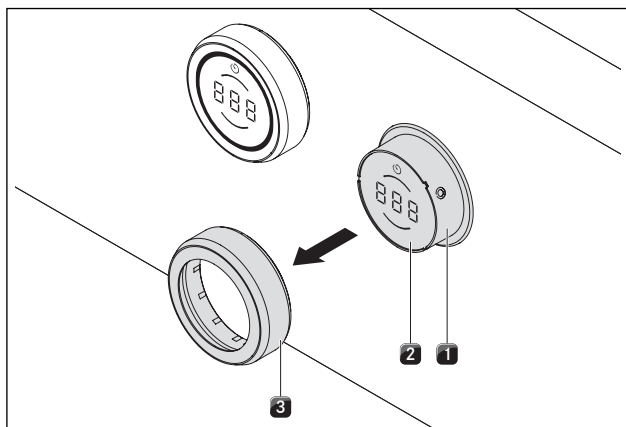


Fig. 8.6 Estrarre l'anello della manopola

- [1] Alloggiamento manopola
- [2] Superficie tattile
- [3] anello della manopola

Pulizia dell'anello della manopola

i Gli anelli delle manopole non sono idonei al lavaggio in lavastoviglie.

L'anello della manopola può essere pulito soltanto a mano.

- ▶ Sfilare l'anello della manopola dall'alloggiamento.
- ▶ Utilizzare un detersivo sgrassante.
- ▶ Sciacquare l'anello della manopola con acqua calda.
- ▶ Pulire l'anello della manopola con una spazzola morbida.
- ▶ Dopo la pulizia risciacquare bene l'anello della manopola.
- ▶ Asciugare con cura l'anello della manopola.
- ▶ Inserire nuovamente l'anello della manopola asciutto nell'alloggiamento.

Pulizia dello schermo tattile e dell'alloggiamento della manopola

- ▶ Estrarre l'anello della manopola.
- ▶ Pulire lo schermo tattile e l'alloggiamento della manopola con un panno morbido e umido.
- ▶ Asciugare con cura lo schermo tattile e l'alloggiamento manopola.
- ▶ Inserire l'anello della manopola nell'alloggiamento.

9 Risoluzione guasti

► Rispettare tutte le indicazioni e le avvertenze di sicurezza (vedi „2 Sicurezza“).

9.1 Risoluzione dei guasti dell'aspiratore per piano cottura

Condizioni operative	Causa	Soluzione
L'aspiratore per piano cottura non si accende	Anello della manopola mancante	Inserire l'anello della manopola sulla manopola di comando
	Fusibile o interruttore automatico dell'impianto dell'abitazione o dell'edificio difettoso	Sostituire il fusibile Accendere nuovamente gli interruttori automatici.
	Il fusibile o l'interruttore automatico scattano spesso.	Contattare il servizio di assistenza BORA
	Alimentazione elettrica interrotta	Fare controllare l'alimentazione elettrica da un elettricista
	Dispositivo di raffreddamento dell'unità di controllo difettoso	Sostituire il fusibile (tipo: T 3,15A/250V)
Il motore del ventilatore non funziona	La valvola di chiusura non è stata inserita o non inserita correttamente	Inserire correttamente la valvola di chiusura
	Il filtro per i grassi non è stato inserito o non inserito correttamente	Inserire correttamente il filtro per i grassi
	Il motore del ventilatore è difettoso	Contattare il servizio di assistenza BORA
Formazione di odori durante il funzionamento del nuovo aspiratore per piano cottura	Fenomeno normale negli apparecchi nuovi di fabbrica	Lo sviluppo di odori termina dopo alcune ore di utilizzo
Display della manopola di comando L	La protezione bambini è attivata	Spegnimento della protezione bambini (vedi „6.4.4 Protezione bambini (funzione del sistema)“)
Display della manopola di comando r	Azionamento continuo (8 s) della manopola di comando o sporczia sulla manopola di comando	Rilasciare o pulire la manopola di comando
Display della manopola di comando F	Il periodo d'utilizzo del filtro al carbone attivo è esaurito	Sostituzione del filtro al carbone attivo, eventualmente pulizia del filtro per i grassi in acciaio inox, ripristino del timer del filtro (vedi „8 Pulizia e cura“ e „6.4.5 Durata utile del filtro e spia di manutenzione del filtro (solo con il funzionamento filtrante)“)
Display della manopola di comando FF out	Filtro per i grassi non inserito o non inserito correttamente	Verificare la posizione corretta del filtro per i grassi (riposizionare).
	Sensore reed difettoso	Sostituire il sensore reed (PKA1NS). Sostituire l'elettronica dell'aspiratore.
Display della manopola di comando End	Oggetto blocca la valvola di chiusura	Rimuovere l'oggetto
	La valvola di chiusura non è completamente scattata in posizione nella guida	Spingere leggermente la valvola di chiusura dall'alto sul lato stretto fino a quando scatterà in posizione
	Fincorsa difettoso o disallineato	Contattare il servizio di assistenza BORA
	Interruzione di corrente aprendo o chiudendo la valvola di chiusura	Confermare con un tocco. Eventualmente, procedura manuale della valvola tramite la voce di menù C5 (vedi „7.4 Descrizione delle altre voci di menu“)
Display della manopola di comando E008	Collegamento del cavo allentato.	Verificare il cablaggio.
	Motore del ventilatore difettoso o bloccato.	Sostituire il ventilatore.
Display della manopola di comando E012 e E013	valvola di chiusura non inseriti o non inseriti correttamente	Inserire correttamente la valvola di chiusura
	Il sensore della valvola di chiusura è difettoso	Contattare il servizio di assistenza BORA
Display della manopola di comando E019	Errore di valutazione della superficie tattile	Togliete l'anello a ginocchiera e rimettetelo su. Eseguire nuovamente il comando tattile.
		Contattare il servizio di assistenza BORA
Display della manopola di comando E022	Difetto di funzionamento della manopola. Il comando si spegne dopo un intervallo da 3,5 a 7,5 secondi	Sostituire la manopola di comando.
Display della manopola di comando E38 I	Il contatto Home-In è interrotto	Controllare il cavo e il ponte del contatto Home-In

Condizioni operative	Causa	Soluzione
Display della manopola di comando E383	Il contatto Home-In è interrotto	Con il funzionamento aspirante, ad esempio, la finestra è aperta.
Display della manopola di comando E385	Nessuna rotazione del ventilatore durante il funzionamento	Verificare gli attacchi del ventilatore nella scatola di controllo. Sostituire la scatola di controllo.
Display della manopola di comando E386	Meno ventilatori in funzione rispetto alla configurazione.	Verificare la configurazione dei ventilatori nel menu CA. Verificare gli attacchi del ventilatore nella scatola di controllo. Sostituire la scatola di controllo.
Display della manopola di comando E387	Più ventilatori in funzione rispetto alla configurazione.	Verificare la configurazione dei ventilatori nel menu.
Display della manopola di comando E542	Piano cottura sinistro non collegato o non alimentato.	Verificare l'alimentazione elettrica del piano cottura sinistro. Verificare il cablaggio dal piano cottura all'aspiratore. Sostituire il cavo di collegamento dal piano cottura all'aspiratore. Sostituire la scheda d'interfaccia del piano cottura sinistro.
Display della manopola di comando E543	Piano cottura destro non collegato o non alimentato.	Verificare l'alimentazione elettrica del piano cottura destro. Verificare il cablaggio dal piano cottura all'aspiratore. Sostituire il cavo di collegamento dal piano cottura all'aspiratore. Sostituire la scheda d'interfaccia del piano cottura destro.
Display della manopola di comando E548	Comunicazione difettosa del piano cottura sinistro	Verificare il cablaggio dall'aspiratore al piano cottura sinistro. Verificare l'alimentazione elettrica del piano cottura sinistro. Sostituire la scheda d'interfaccia del piano cottura sinistro.
Display della manopola di comando E549	Comunicazione difettosa del piano cottura destro.	Verificare il cablaggio dall'aspiratore al piano cottura destro. Verificare l'alimentazione elettrica del piano cottura destro. Sostituire la scheda d'interfaccia del piano cottura destro.
Display della manopola di comando E580	Menu di configurazione non attivabile nella modalità di funzionamento attuale. Livelli di potenza attivi del piano cottura o dell'aspiratore.	Disattivare il livello di potenza dell'aspiratore e di entrambi i piani cottura.
La capacità di aspirazione dell'aspiratore per piano cottura si è deteriorata	Il filtro per i grassi in acciaio inox è fortemente sporco	Pulire o sostituire il filtro per i grassi in acciaio inox
	Il filtro al carbone attivo è fortemente imbrattato (solo sistema filtrante)	Sostituire il filtro al carbone attivo
	Nell'alloggiamento conduttura aria si trova un oggetto estraneo (per es. un panno di pulizia).	Rimuovere l'oggetto
	Il ventilatore è guasto o si è allentato un raccordo della canalina	Contattare il servizio di assistenza BORA
La valvola di chiusura non è completamente aperta/chiusa	Il processo di movimento è stato interrotto da un'interruzione di corrente	Funzionamento manuale della valvola di chiusura fino alla posizione finale (v. cap. Montaggio, tab. 6.13)

Tab. 9.1 Risoluzione dei guasti

9.2 Risoluzione dei guasti dei piani cottura

Condizioni operative	Causa	Soluzione
Il piano cottura non si accende.	Anello della manopola mancante.	Infilare l'anello della manopola sulla manopola di comando.
	Fusibile o interruttore automatico dell'impianto dell'abitazione o dell'edificio difettosi.	Sostituire il fusibile. Accendere nuovamente gli interruttori automatici.
	Il fusibile o l'interruttore automatico scattano a più riprese.	Contattare il servizio di assistenza BORA.
	Alimentazione elettrica interrotta.	Fare controllare l'alimentazione elettrica da un elettricista.
Formazione di odori e vapori di cottura alla messa in funzione del nuovo piano cottura.	Fenomeno normale negli apparecchi nuovi di fabbrica.	Attendere alcune ore di funzionamento. Se la presenza di odori dovesse persistere, contattare il servizio di assistenza BORA.
La ventola di raffreddamento continua a funzionare dopo lo spegnimento.	La ventola di raffreddamento continua a funzionare fino a quando il piano cottura non si è raffreddato e si spegne poi automaticamente.	Attendere fino allo spegnimento automatico della ventola di raffreddamento
Una zona cottura o l'intero piano cottura si spengono automaticamente.	La durata di funzionamento di una zona cottura è troppo lunga.	Rimettere in funzione la zona cottura (vedi „6.2 Accendere/spegnere il sistema“).
	È intervenuta la protezione anti-surriscaldamento.	(vedi „4.5 Dispositivi di sicurezza“)
Il livello power si disinserisce automaticamente prima del dovuto.	È intervenuta la protezione anti-surriscaldamento.	(vedi „4.5 Dispositivi di sicurezza“)
Display della manopola di comando \perp .	La protezione bambini è attivata.	Spegnere la protezione bambini (vedi „6.4.4 Protezione bambini (funzione del sistema““).
Display della manopola di comando \perp	Sulla zona di cottura non è presente alcuna stoviglia o le stoviglie presenti non sono idonee	Utilizzare soltanto pentole e tegami idonei Selezionare le dimensioni delle stoviglie di cottura in base alla zona di cottura (vedi „Descrizione apparecchio piano cottura“)
Display della manopola di comando \perp .	Azionamento continuo (8 s) della manopola di comando o sporcizia sulla manopola di comando.	Rilasciare o pulire la manopola di comando.
Display della manopola di comando E002, E002, E02 1, E057, E082, E083	Temperatura eccessiva	Lasciar raffreddare il piano cottura
Display della manopola di comando E0 19	Errore di valutazione della superficie tattile	Togliete l'anello a ginocchiera e rimettetelo su.
		Eseguire nuovamente il comando tattile. Contattare il servizio di assistenza BORA
Display della manopola di comando E022	Difetto di funzionamento della manopola. Il comando si spegne dopo un intervallo da 3,5 a 7,5 secondi	Sostituire la manopola di comando.
Display della manopola di comando E58 1	Funzionamento del PKIW con una sola levetta. Toggle non è stato collegato allo slot uno del uno della scheda di interfaccia.	Si prega di collegare la manopola di controllo allo slot 1 (zona 1) del piano cottura.

Tab. 9.2 Risoluzione dei guasti

- Riconoscere il messaggio d'errore toccando la manopola di comando.
- In tutti gli altri casi, contattare il servizio di assistenza BORA (vedi „10 Garanzia, Assistenza tecnica e Pezzi di ricambio, Accessori“) indicando il codice di errore visualizzato e il tipo di apparecchio.

10 Garanzia, Assistenza tecnica e Pezzi di ricambio, Accessori

- Rispettare tutte le indicazioni di sicurezza e le avvertenze (vedi „2 Sicurezza“).

10.1 Garanzia del produttore di BORA

BORA fornisce ai suoi clienti finali una garanzia del produttore di 2 anni sui suoi prodotti. Questa garanzia viene garantita al cliente finale in aggiunta alla rivendicazione dei diritti in seguito a vizi a vigore di legge nei confronti dei rivenditori dei nostri prodotti.

La garanzia del produttore vale per tutti i prodotti BORA acquistati entro i confini dell'Unione Europea da rivenditori BORA autorizzati o da venditori qualificati BORA, ad eccezione dei prodotti BORA indicati come articoli Universal e accessori. Con la consegna del prodotto BORA da parte di un rivenditore autorizzato BORA al cliente finale ha inizio la garanzia del produttore della durata di 2 anni. Il cliente finale ha la possibilità, registrandosi al sito www.bora.com/registration di ricevere un'estensione di questa garanzia del produttore.

La premessa per la garanzia del produttore è un montaggio corretto (secondo le disposizioni del Manuale per la ventilazione BORA e le Istruzioni per l'uso valide al momento del montaggio) effettuato da un rivenditore BORA autorizzato. Il cliente finale deve attenersi durante l'uso alle direttive e agli avvisi contenuti nelle Istruzioni per l'uso.

Per il diritto a fruire della garanzia il cliente finale dovrà indicare il guasto al suo rivenditore o direttamente a BORA fornendo la fattura a comprova dell'acquisto. Il cliente finale ha anche la possibilità di provare l'acquisto attraverso la registrazione al sito www.bora.com.

BORA garantisce che tutti i prodotti BORA sono esenti da difetti di materiale e di produzione. Il guasto deve essersi verificato già al momento della consegna al cliente finale. Con il diritto a fruire della garanzia il periodo di garanzia non comincia nuovamente. BORA provvederà a rimediare alle carenze di prodotti BORA a suo giudizio tramite riparazione o sostituzione. BORA si fa carico di tutti i costi per rimediare alle carenze contemplate nella garanzia del produttore.

Non sono espressamente contemplati nella garanzia del produttore di BORA:

- prodotti BORA acquistati da rivenditori BORA non autorizzati o non da venditori qualificati BORA
- danni causati dall'inosservanza delle istruzioni per l'uso (compresa anche la cura e la pulizia del prodotto). Ciò rappresenta uso non consono.
- danni causati dalla normale usura come ad es. tracce d'uso sul piano cottura
- Danni causati dall'influenza di fattori esterni (come danni causati dal trasporto, penetrazione d'acqua di condensa, danni causati da catastrofi naturali come fulmini)
- danni causati da riparazioni o da tentativi di riparazioni non effettuate da BORA o da personale autorizzato da BORA.
- Danni al vetroceramica

- Fluttuazioni di tensione
- Danni indiretti o rivendicazioni che non rientrano nei diritti stabiliti dalle condizioni di garanzia
- Danni a componenti in plastica

Diritti legittimi come in particolare reclami per difetti o responsabilità sui prodotti non vengono limitati dalla garanzia. Se una carenza non viene compresa dalla garanzia del produttore il cliente finale può avvalersi del Servizio tecnico d'assistenza BORA, i costi sono però a suo carico. Per queste condizioni di garanzia si applica il diritto della Repubblica Federale Tedesca.

Siamo raggiungibili qui:

- Telefono: +800 7890 0987 da lunedì a giovedì dalle 08.00 – 18.00 e il venerdì dalle 08.00 – 17.00
- Email: info@bora.com

10.1.1 Estensione della garanzia

Puoi estendere la garanzia registrandoti su www.bora.com/registration.

10.2 Assistenza

Servizio di assistenza BORA:

v. retro delle Istruzioni per l'uso e il montaggio



- In caso di guasti che non possono essere eliminati autonomamente contattare il rivenditore BORA o il team di assistenza BORA.

L'assistenza BORA ha bisogno della denominazione del tipo e del numero di fabbricazione dell'apparecchio (numero FD). Entrambi i dati si trovano sulla targhetta posta sul foglio di garanzia e sulla parte inferiore dell'apparecchio.

10.3 Parti di ricambio

- Per le riparazioni usare solo ricambi originali.
- Le riparazioni possono essere effettuate esclusivamente dal team di assistenza BORA.

i I ricambi sono disponibili presso il proprio rivenditore BORA e sulla pagina di assistenza online BORA su www.bora.com/service o ai numeri di assistenza indicati.

10.4 Accessori

- BORA Pro anello manopola PKR3
- BORA Pro anello manopola All Black PKR3AB

Accessori speciali PKA3, PKAS3/PKAS3AB:

- BORA Pro Filtro per i grassi acciaio inox PKA1FF
- BORA Pro Valvola di chiusura PKA1VK
- BORA Pro Valvola di chiusura All Black PKA1VKAB
- BORA Pro Vaschetta filtro PKA1FW
- BORA Collegamento alla rete tipo I UNLI (AUS)
- BORA Collegamento alla rete tipo J UNLJ (CH)
- BORA Collegamento alla rete tipo G UNLG (GB-IE)
- BORA contatto di prossimità per finestre UFKS

Accessori speciali per sistemi a funzionamento filtrante:

- BORA box di purificazione aria flessibile ULBF
- BORA Set filtri al carbone attivo ULB3AS per ULB3X

Accessori speciali per piani cottura in vetroceramica:

- BORA Raschietto per vetroceramica UGS

Accessori speciali PKIW3:

- Wok da induzione HIW1, Controlinduc®, acciaio inox, Ø 360 mm

Accessori speciali PKT3:

- BORA Pro Spatola per Teppanyaki PTTS1

Istruzioni per l'uso:

Originale

Traduzione

Produttore: BORA Vertriebs GmbH & Co KG

Se non espressamente consentito, non sono ammesse la comunicazione e la duplicazione dei presenti allegati, così come il riutilizzo e la diffusione dei loro contenuti.

Nella stesura delle presenti Istruzioni per l'uso e il montaggio è stata applicata la massima cura. Tuttavia è possibile che modifiche tecniche successive non siano ancora state integrate ovvero che determinati contenuti non siano ancora stati adeguati. Chiediamo la vostra comprensione in merito. Una versione aggiornata può essere richiesta tramite il team di assistenza BORA. Con riserva di errori di stampa e altri errori.

© BORA Vertriebs GmbH & Co KG

Tutti i diritti riservati.

(D)

BORA Lüftungstechnik GmbH

Rosenheimer Str. 33

83064 Raubling

Germania

T +49 (0) 8035 / 9840-0

F +49 (0) 8035 / 9840-300

info@bora.com

www.bora.com

(A)

BORA Vertriebs GmbH & Co KG

Innstraße 1

6342 Niederndorf

Austria

T +43 (0) 5373 / 62250-0

F +43 (0) 5373 / 62250-90

mail@bora.com

www.bora.com

(INT)

BORA Holding GmbH

Innstraße 1

6342 Niederndorf

Austria

T +43 (0) 5373 / 62250-0

F +43 (0) 5373 / 62250-90

mail@bora.com

www.bora.com

(AU) (NZ)

BORA APAC Pty Ltd

100 Victoria Road

Drummoyne NSW 2047

Australia

T +61 2 9719 2350

F +61 2 8076 3514

info@boraapac.com.au

www.bora-australia.com.au

