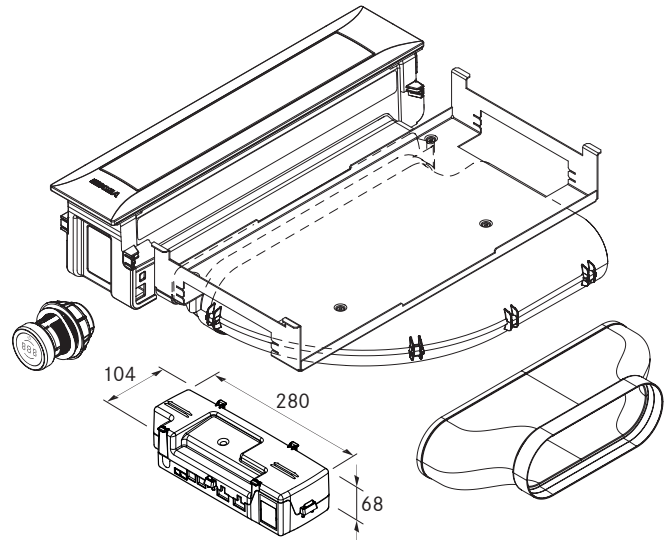
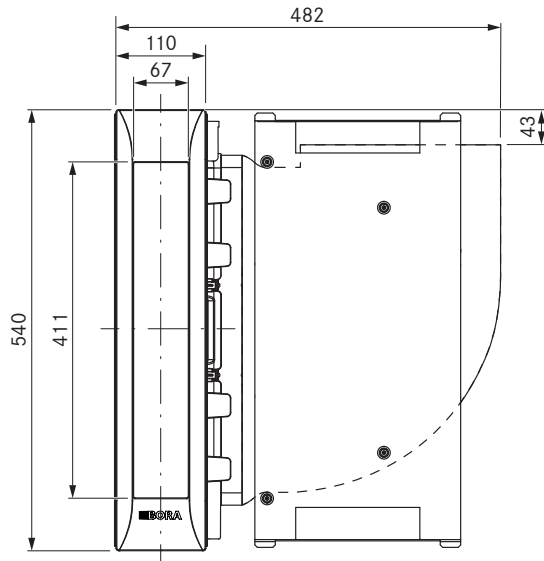
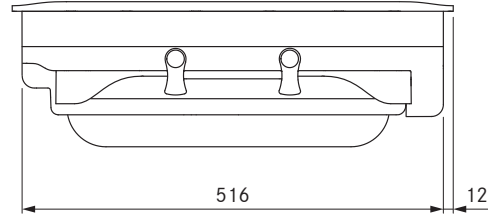
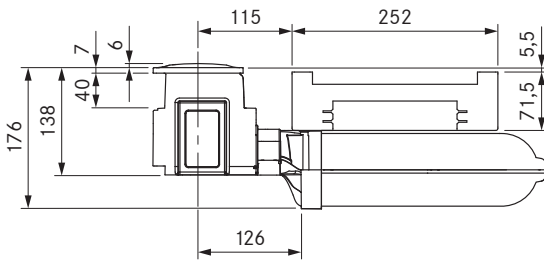


PKA3 / PKA3AB



Pro -keittotason höyrynpisto

Pro -keittotason höyrynpisto All Black



Tekniset tiedot

Syöttöjännite	220-240 V
Taajuus	50/60 Hz
Tehonkulutus enintään	550 W
Verkkojohdon pituus	2 m
Mitat (leveys x syvyys x korkeus)	482 x 540 x 176 mm
Paino (sis. tarvikkeet ja pakkaus)	9,25 kg
Pintamateriaali	ruostumaton teräs 1.4016
Keittotason höyrynpiston tehotasot	1-9, P
kanavaliitos	BORA Ecotube

Tuoteselite

- intuitiivinen säädin
- Automaattinen sulkulevy
- Premium-suunnittelua
- Erittäin hiljainen
- Helppo puhdistus
- Integroitu rasvan keräysallas
- Aidosta ruostumattomasta teräksestä valmistettu rasvasuodatin
- Modulaarinen järjestelmä
- Höyrynpiston automaattinen ohjaus
- Demotila

Toimitussisältö

- Keittotason höyrynpisto PKA3/PKA3AB, jossa integroitu 90° kulma
- Kanavaosa, suora (Muotokappale, jossa suorakulmainen muhviiliitos)
- kontrollipainike
- pintalaippa
- rasvasuodatin ruostumatonta terästä
- Suodatalusta
- Huoltoalusta
- Tietoliikennejohto CAT 5
- Yleisohjausyksikkö
- Säätimen liitosjohto
- toiminta- ja asennusohjeet
- Korkeussäätölevysarja
- Kiinnittimet
- Verkkajohto ja pistoke, tyyppi E + F
- Ecotube-tiiviste, suorakulmainen, EFD

Tarvikkeet

- Rasvasuodatin ruostumatonta terästä PKA1FF
- Sulkuluukku PKA1VK / PKA1VKAB
- Suodatalusta PKA1FW
- Verkkajohto, tyyppi I UNLI (AUS)
- Verkkajohto, tyyppi J UNLJ (CH)
- Verkkajohto, tyyppi G UNLG (GB-IE)
- Verkkajohto, tyyppi B UNLB (PH)
- Verkkajohto, tyyppi H UNLH (IL)

Tuote- ja suunnitteluohjeet

- Mahdollinen kiertoilma- tai poistoilmajärjestelmänä
- Yhteensopiva kaikkien BORA Professional 3.0 -keittotasojen ja BORA Universal -tuuletinyksiköiden kanssa
- Pitkissä tai monimutkaisissa poistoilmareiteissä voidaan käyttää toista tuuletinyksikköä
- Työtason korkeutta voi mukauttaa yksilöllisesti
- Työtason syvyys: ≥ 700 mm (yhdistettynä suoraan kanavaosaan ≥ 650 mm)
- Ilmanvirtaus mahdollinen oikealle tai vasemmalle
- Tuulettimen voi sen vähäisen asennuskorkeuden (100 mm) ansiosta sijoittaa sokkelialueelle (vain käytettäessä ULS-sokkelituuletinta)
- Asennustapa: uppoasennus tai pinta-asennus
- Keskitettynä liitäntäpisteenä toimivan yleisohjausyksikön voi helposti ja tilaa säästävasti sijoittaa sokkelialueelle
- Höyrynpiston ja yleisohjausyksikön välinen yhteys CAT 5 -tietoliikennejohtolla
- Alakaapin laatikot tai hyllyt on voitava irrottaa huolto ja puhdistusta varten
- BORA Ecotube -kanavajärjestelmä soveltuu ihanteellisesti käyttöön BORA-keittotason höyrynpistojen kanssa ja takaa 100-prosenttisen toiminnan ja parhaan mahdollisen tehon
- Professional -keittotason höyrynpistojärjestelmä on yhdistettävissä kaikkiin BORA-pistorasioihin