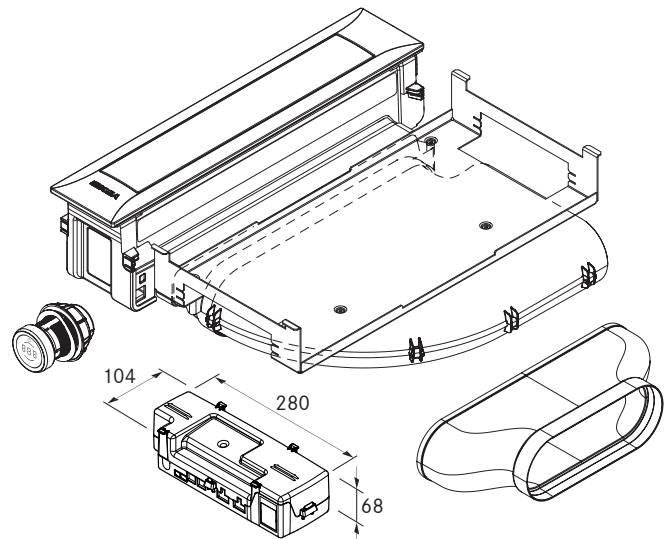
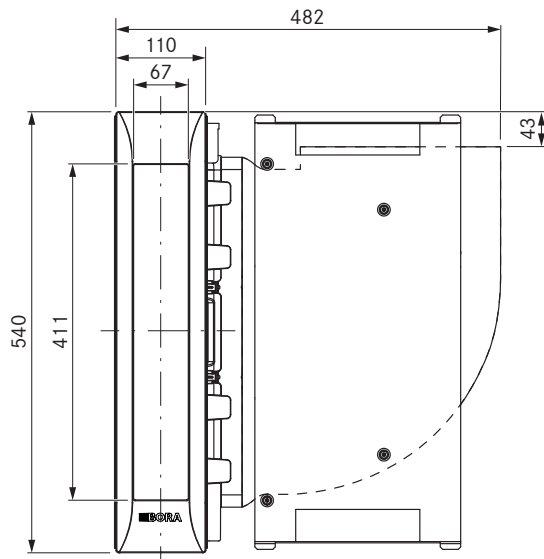
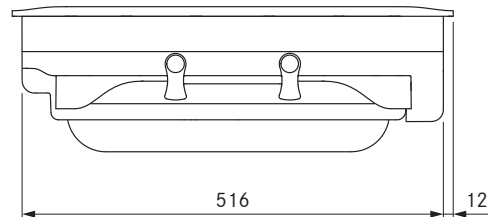
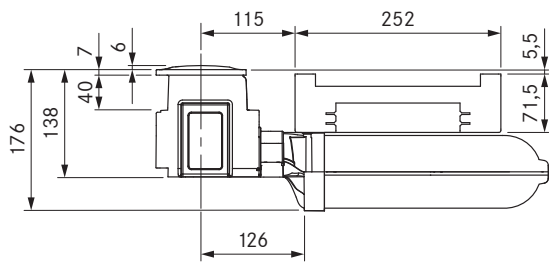


Pro emfang
Pro emfang All Black



tekniske data

Tilslutningsspænding	220 - 240 V
Frekvens	5060 Hz
Strømforbrug, maksimalt	550 W
Lang tilslutningsledning	2 m
Dimensioner (bredde x dybde x højde)	482 x 540 x 176 mm
Vægt (inkl. tilbehør/emballage)	9,25 kg
Materiale, overflade	rustfrit stål 1.4016
Effekttrin for kogepladens emhætte	1 - 9, P
kanaltilslutning	BORA Ecotube

Produktbeskrivelse

- intuitiv betjeningsknap
- automatisk dæksel
- Førsteklasses design
- laveste lydstyrke
- rengøringsvenlig
- Integreret fedtopsamlingsbeholder
- fedtfilter ægte i rustfrit stål
- modulopbygget system
- Automatisk emfangstyring
- Demomodus

Leveringsomfang

- Emfang PKA3 / PKA3AB med integreret 90°-bøjning
- Kanalstykke, lige (Formdel med en muffeåbning, flad)
- betjeningsknapper
- flap
- rustfrit stål fedtfilter
- Filterboks
- Vedligeholdelsesboks
- Kommunikationsledning CAT 5
- Universal-styringsenhed
- Forbindelsesledning betjeningsknap
- drifts- og monteringsvejledning
- Højdeudligningsplade-sæt
- Monteringsklemmer
- Strømtilslutningsledning med stik type E + F
- Ecotube tætning flad EFD

Tilbehør

- Fedtfilter i rustfrit stål PKA1FF
- Dæksel PKA1VK / PKA1VKAB
- Filterboks PKA1FW
- Strømtilslutningsledning type I UNLI (AUS)
- Strømtilslutningsledning type J UNLJ (CH)
- Strømtilslutningsledning type G UNLG (GB-IE)
- Strømtilslutningsledning type B UNLB (PH)
- Strømtilslutningsledning type H UNLH (IL)

Produkt- og planlægningsinstruktioner

- Muligt som recirkulation- eller aftrækssystem
- Kan kombineres med alle BORA Professional 3.0 kogeplader og BORA Universal ventilationskomponenter
- Brug af et ekstra ventilatormodul til meget lange eller komplekse udsugningsveje er muligt
- Bordpladehøjden kan tilpasses individuelt
- Bordpladedybde: ≥ 700 mm (i forbindelse med kanalstykket, lige ≥ 650 mm)
- Mulighed for luftledning til venstre og til højre
- Motoren kan via en lille monteringshøjde (100 mm) placeres i sokkelområdet (kun ved brug af sokkelmotoren ULS)
- Monteringsstype: planlimet eller nedfældning
- Universal-styringsenheden kan - enkelt og pladsbesparende - placeres som centralt tilslutningssted i sokkelområdet
- Forbindelse imellem aftræk og universal-styringsenhed ved hjælp af kommunikationsledning CAT 5
- Skuffer og hylder i underskabet skal kunne tages ud med henblik på reparation og vedligeholdelse
- BORA Ecotube-kanalsystemet er skræddersyet til BORAs emfang og sikrer dermed en funktion i top og den optimale ydelse.
- Professional bordemfangsystemet kan kombineres med samtlige BORA stikdåser.