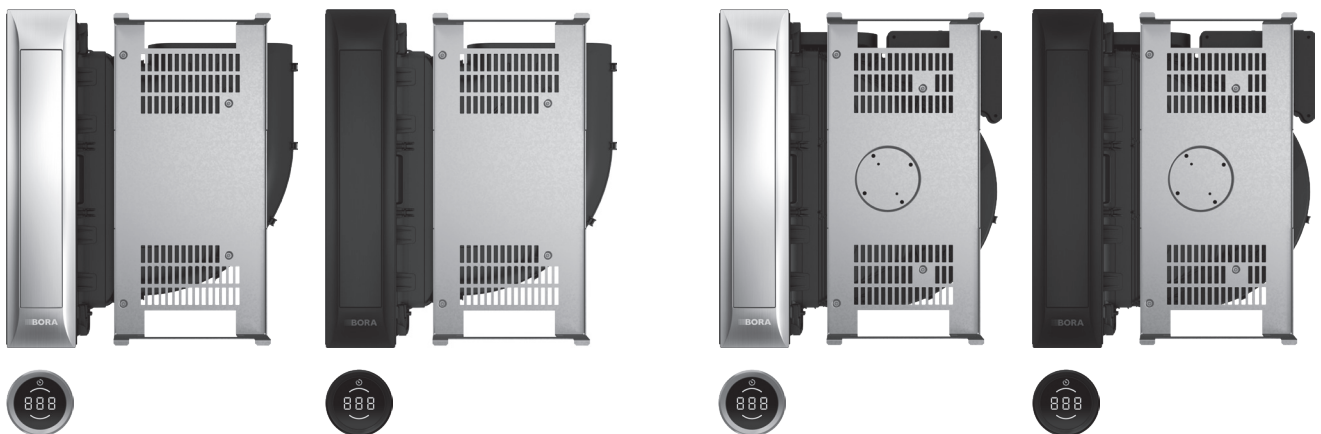
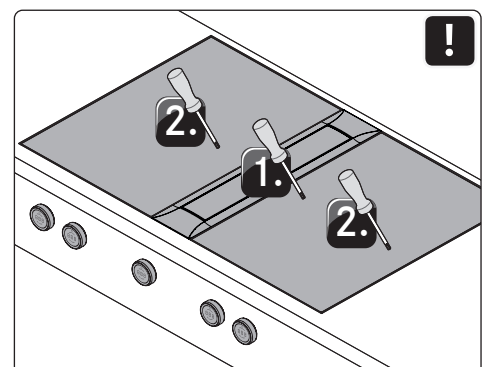


**SL** Navodila za montažo PKA3/PKA3AB, PKAS3/PKAS3AB

BORA Pro odvod pare,  
BORA Pro odvod pare All Black,  
BORA Pro sistem odvoda pare z vgrajeno motorno enoto,  
BORA Pro sistem odvoda pare z vgrajeno motorno enoto All Black



PKA3XIMSL-101

[www.bora.com](http://www.bora.com)

# Kazalo vsebine

<b>1</b>	<b>Splošno</b>	<b>3</b>	4.11	Vzpostavitev komunikacije in napajalne povezave	22
1.1	Odgovornost	3	4.11.1	Priključitev gumba za upravljanje	22
1.2	Veljavnost navodil za uporabo in montažo	3	4.11.2	Priključki na sistemu odvoda pare PKAS3/PKAS3AB	22
1.3	Skladnost izdelka	3	4.11.3	Priključitev odvoda pare PKA3/PKA3AB	22
1.4	Zaščita podatkov	3	4.11.4	Vzpostavitev komunikacije med odvodom pare in kuhalnimi ploščami	23
1.5	Prikaz informacij	3	4.11.5	Vzpostavitev napajalne povezave	23
<b>2</b>	<b>Varnost</b>	<b>4</b>	4.12	Osnovna konfiguracija	24
2.1	Predvidena uporaba	4	4.13	Prvi zagon	25
2.2	Splošni varnostni napotki	4	4.14	Preverjanje delovanja	25
2.3	Varnostni napotki za montažo	5	4.15	Zatesnitev naprav	25
2.4	Varnostna navodila za popravila, servis in nadomestne dele	6	4.16	Predaja uporabniku	25
2.5	Varnostni napotki za demontažo in za odlaganje med odpadke	6	<b>5</b>	<b>Razgradnja, demontaža in odlaganje med odpadke</b>	<b>26</b>
<b>3</b>	<b>Tehnični podatki</b>	<b>7</b>	5.1	Razgradnja	26
3.1	BORA Pro odvod pare PKA3/PKA3AB	7	5.2	Demontaža	26
3.2	BORA Pro sistem odvoda pare z vgrajeno motorno enoto PKAS3/PKAS3AB	7	5.3	Okolju prijazno odlaganje med odpadke	26
3.3	Dimenzije naprave gumba za upravljanje BORA Professional 3.0	8	<b>6</b>	<b>Zapiski:</b>	<b>27</b>
<b>4</b>	<b>Montaža</b>	<b>9</b>			
4.1	Splošni napotki za montažo	9			
4.1.1	Uporaba odvoda pare s kuriščem odvisnim od zraka v prostoru	9			
4.2	Preverjanje obsega dobave	9			
4.3	Orodje in pripomočki	10			
4.4	Pogoji montaže	10			
4.4.1	Varnostne razdalje	10			
4.4.2	Najmanjše dimenzije vgradnje (pri standardni vgradnji)	10			
4.4.3	Delovna plošča in kuhinjsko pohištvo	11			
4.4.4	Povratni tok obtočnega zraka ko se odvod pare uporablja kot sistem obtočnega zraka	11			
4.5	Dimenzije izreza	11			
4.5.1	Montaža v isti ravnini s površino	11			
4.5.2	Nasadna montaža	12			
4.6	Vgradnja gumbov za upravljanje v zaslonko spodnje omarice	12			
4.6.1	Vrtina zaslonke odvoda pare	12			
4.6.2	Primeri vrtin zaslonk	12			
4.6.3	Montirajte gumb za upravljanje	13			
4.7	Različice načrtovanja PKA3/PKA3AB	13			
4.7.1	Zračni kanal na strani ravno	14			
4.7.2	Zračni kanal na levo (vgradnja obrnjena za 180°)	14			
4.7.3	Pokrivni okvir obrnite za 180°	15			
4.8	Montaža odvoda pare	15			
4.8.1	Prilagoditev odvoda pare	15			
4.8.2	Pritrjevanje odvoda pare	16			
4.9	Montaža sistema kanala	17			
4.9.1	Dimenzije priključka kanala	17			
4.9.2	Priprava montaže	17			
4.9.3	Sistem kanala priključite na napravo	17			
4.9.4	Standardna vgradnja PKA3/PKA3AB	18			
4.9.5	Namestitev dodatnega ventilatorja	18			
4.10	Priključitev zunanjih stikalnih kontaktov	19			
4.10.1	Priprava PKAS3/PKAS3AB	19			
4.10.2	Priprava krmilne enote pri PKA3/PKA3AB	19			
4.10.3	Priprava priključne napeljave za zunanje stikalne naprave	19			
4.10.4	Namestitev zunanje stikalne naprave	20			

# 1 Splošno

Ta navodila vsebujejo pomembne informacije, ki vas ščitijo pred poškodbami in preprečujejo poškodbe naprave.

Pred prvo namestitvijo ali uporabo naprave natančno preberite ta navodila.

Skupaj s temi navodili so veljavni tudi drugi dokumenti.

Nujno je treba upoštevati vse dokumente, ki so vključeni v obseg dobave.

Montažo in namestitev sme izvajati samo strokovno usposobljeno osebje v skladu z veljavnimi zakoni, predpisi in standardi. Upoštevati je potrebno vsa opozorila in varnostne napotke, ter navodila za upravljanje priloženih dokumentov.

## 1.1 Odgovornost

BORA Holding GmbH, BORA Vertriebs GmbH & Co KG, BORA APAC Pty Ltd in BORA Lüftungstechnik GmbH – v nadaljnjem besedilu družba BORA – ne odgovarjajo za škodo, ki nastane zaradi neupoštevanja oz. nespoštovanja teh dokumentov, ki so vključeni v obseg dobave!

Poleg tega družba BORA ne odgovarja za škodo, nastalo zaradi nepravilne montaže in neupoštevanja opozoril in varnostnih napotkov!

## 1.2 Veljavnost navodil za uporabo in montažo

Ta priročnik velja za več različic naprav. Zato je mogoče, da posamezne opisane značilnosti opreme ne veljajo za vašo napravo. Vsebovane ilustracije se lahko razlikujejo od nekaterih različic naprav in se razumejo kot načelni prikazi.

## 1.3 Skladnost izdelka

### Direktive

Naprave ustrezajo naslednjim direktivam EU/ES:

Direktiva EMC 2014/30/EU

Direktiva o nizki napetosti 2014/35/EU

Direktiva o okoljsko primerni zasnovi 2009/125/ES

Direktiva RoHS 2011/65/EU

## 1.4 Zaščita podatkov

Vaš odvod pare med delovanjem shranjuje psevdonimizirane podatke, kot npr. nastavitve menija, ki ste jih izvedli, obratovalne ure posameznih tehničnih enot in število izbranih funkcij.

Poleg tega vaš odvod pare dokumentira napake v kombinaciji s številom obratovalnih ur.

Podatke je možno odčitavati izključno ročno prek odvoda pare. Zato je to vaša dolžnost.

Ti shranjeni podatki nato med servisiranjem omogočajo hitro iskanje in odpravljanje napak.

## 1.5 Prikaz informacij

Za hitro in varno delo s tem priročnikom se uporabljajo enotno oblikovanje, številčenje, simboli, opozorila, izrazi in okrajšave. Izraz naprava se uporablja tako za kuhalne plošče, odvode pare kot tudi za kuhalne plošče z odvodom pare.

**Navodila za upravljanje so označena s puščico:**

► Navodila za upravljanje vedno izvajajte v navedenem vrstnem redu.

**Oštevilčenja so na začetku vrstice označena z alinejami:**

- Oštevilčenje 1
- Oštevilčenje 2

**i** Informacija vas obvešča o posebnostih, ki jih morate nujno upoštevati.

### Opozorila in varnostni napotki

Opozorila in varnostni napotki v tem priročniku so označeni s simboli in opozorilnimi besedami.

Opozorila in varnostni napotki so sestavljeni tako:

### **!** OPOZORILNI ZNAK IN SIGNALNA BESEDA!



#### Vrsta in vir nevarnosti

#### Posledice ob neupoštevanju

#### ► Varnostni ukrepi

Ob tem velja:

- Opozorilni znaki opozarjajo na povečano tveganje za poškodbe.
- Signalna beseda označuje resnost nevarnosti.

Opozorilni znak	Signalna beseda	Ogrožanje
	<b>Nevarnost</b>	Opozarja na neposredno nevarno situacijo, ki lahko pri neupoštevanju privede do smrti ali hudih telesnih poškodb.
	<b>Opozorilo</b>	Opozarja na potencialno nevarno situacijo, ki lahko pri neupoštevanju privede do smrti ali hudih telesnih poškodb.
	<b>Previdno</b>	Opozarja na možno nevarno situacijo, ki lahko pri neupoštevanju privede do zmernih ali hudih telesnih poškodb ali materialne škode.

Tab. 1.1 Pomen opozorilnih znakov in signalnih besed

## 2 Varnost

Naprava ustreza predpisanim varnostnim predpisom. Uporabnik je odgovoren za varno uporabo naprave, čiščenje in vzdrževanje. Nenamenska uporaba lahko privede do škode ali poškodb oseb.

### 2.1 Predvidena uporaba

Naprava je namenjena le za pripravo hrane v zasebnih gospodinjstvih.

**Ta naprava ni namenjena za:**

- obratovanje na prostem,
- ogrevanje prostorov,
- hlajenje, odzračevanje ali razvlaževanje prostorov,
- obratovanju na mobilnih mestih postavitve, kot so motorna vozila, ladje ali letala,
- obratovanju z zunanjim časovnim stikalom ali ločenim sistemom za daljinsko upravljanje (izjema je izklop v sili),
- obratovanju na višini nad 2000 m (metrov nadmorske višine),

Vsaka drugačna uporaba ali uporaba, ki presega tukaj opisano, velja za nepravilno.

- ⓘ Družba BORA ne odgovarja za škodo zaradi nenamenske uporabe ali napačne uporabe.

**Kakršna koli nepravilna uporaba je prepovedana!**

### 2.2 Splošni varnostni napotki

#### ⚠ NEVARNOST!

##### Nevarnost zadušitve zaradi delov embalaže

Deli embalaže (npr. folije, stiropor) so lahko za otroke smrtno nevarni.

- ▶ Dele embalaže hranite zunaj dosega otrok.
- ▶ Dele embalaže odložite med odpadke pravilno in nemudoma.

#### ⚠ NEVARNOST!

##### Nevarnost električnega udara ali poškodb zaradi poškodovanih površin

Zaradi razpok, prask ali zlomov na površini naprav (npr. Poškodovano steklo), zlasti v območju upravljalne enote, se lahko spodaj ležeča elektronika izpostavi ali poškoduje. To lahko privede do električnega udara. Poleg tega lahko poškodovana površina povzroči telesne poškodbe.

- ▶ Ne dotikajte se poškodovane površine.
- ▶ V primeru razpok, prask ali zlomov takoj izključite napravo.
- ▶ Napravo s pomočjo stikala LS, varovalk, prekinjevalca električnega tokokroga ali varovala varno odklopite iz omrežja.
- ▶ Stopite v stik s servisom družbe BORA.

#### ⚠ OPOZORILO!

##### Nevarnost telesnih poškodb zaradi poškodovanih komponent

Poškodovane komponente, ki jih ni mogoče odstraniti brez orodja, lahko povzročijo telesne poškodbe.

- ▶ Poškodovanih komponent ne poskušajte sami popraviti ali zamenjati.
- ▶ Stopite v stik s servisom družbe BORA.

#### ⚠ OPOZORILO!

##### Nevarnost telesnih poškodb ali škode zaradi nepravilnih sestavnih delov ali nepooblaščenih sprememb

Napačni gradbeni deli lahko privedejo do osebnih poškodb ali do poškodb naprave. Spremembe, dopolnitve ali prenova naprave lahko vplivajo na varnost.

- ▶ Uporabljajte samo originalne sestavne dele.
- ▶ Naprave ne spreminjajte, dopolnjujte ali prenavljajte na noben način.

#### PREVIDNO!

##### Nevarnost telesnih poškodb zaradi padajočih komponent naprave

Padajoče komponente naprave (npr. nosilci loncev, upravljalni elementi, prevleke, maščobni filtri) lahko povzročijo telesne poškodbe.

- ▶ Odstranjene komponente naprave varno odložite poleg naprave.
- ▶ Prepričajte se, da odstranjene komponente naprave ne morejo pasti na tla.

**PREVIDNO!****Nevarnost telesnih poškodb zaradi preobremenitve**

Neustrezno ravnanje pri transportu in montaži naprave lahko privede do poškodb na okončinah in trupu.

- ▶ Po potrebi napravo transportirajte in montirajte v dvoje.
- ▶ Po potrebi uporabite primerne pripomočke, da preprečite škodo oz. telesne poškodbe.

**PREVIDNO!****Poškodbe zaradi nepravilne uporabe**

Površine naprave ne smete uporabljati kot delovno ali odlagalno površino. S tem lahko poškodujete naprave (zlasti s trdimi in koničastimi predmeti). Naprav nikoli ne uporabljajte kot delovno ploščo ali odlagalno površino.

- ▶ Trdih ali koničastih predmetov ne približujte površinam naprave.

**Motnje in napake**

- ▶ V primeru motenj in napak upoštevajte informacije v poglavju Odpravljanje motenj.
- ▶ V primeru motenj in napak, ki niso opisane, izklopite napravo in stopite v stik s servisom družbe BORA.

**Domače živali**

- ▶ Domače živali se naj ne približujejo napravi.

**2.3 Varnostni napotki za montažo**

- i** Namestitvev in montažo naprave lahko izvede le usposobljeno strokovno osebje, ki pozna in upošteva lokalne predpise in dodatne predpise lokalnega podjetja za oskrbo z električno energijo.
- i** Med montažo upoštevajte najmanjše razdalje iz poglavja Montaža (varnostne razdalje).
- i** Dela v zvezi z električnimi gradbenimi deli lahko opravijo le usposobljeni električarji.

Električna varnost naprave je zagotovljena le, če je priključena na pravilno nameščen sistem zaščitnega vodnika. Prepričajte se, da so izpolnjene te osnovne varnostne zahteve.

Naprava mora biti primerna za lokalno napetost in frekvenco.

- ▶ Preverite podatke na tipski ploščici in naprave ne priklopite, če obstajajo odstopanja.
- ▶ Vsa dela izvajajte zelo skrbno in vestno.

- ▶ Napravo na omrežno napajanje priključite šele po tem, ko montirate sistem kanala oz. vstavite filter obtočnega zraka.
- ▶ Uporabljajte le določene priključne kable. Ti so lahko že vključeni v obseg dobave.
- ▶ Napravo začnite uporabljati šele po popolnoma zaključeni montaži, saj je le na ta način lahko zagotovljeno varno delovanje.

**⚠ NEVARNOST!****Nevarnost električnega udara zaradi poškodovane naprave**

Poškodovana naprava lahko povzroči električni udar.

- ▶ Pred montažo preverite, da naprava nima vidnih poškodb.
- ▶ Ne montirajte poškodovane naprave in ne priključite poškodovane naprave.
- ▶ Ne uporabljajte poškodovanih naprav.

**PREVIDNO!****Nevarnost opeklin zaradi gumbov za upravljanje, ki niso optimalno nameščeni**

Če so gumbi za upravljanje nameščeni na neprimernih mestih, lahko med uporabo pride do opeklin na površini kuhalne plošče.

- ▶ Gumbi za upravljanje montirajte le na primernih mestih, ki so praktična in varna za uporabo.

**2.3.1 Varnostni napotki za montažo odvoda pare****⚠ NEVARNOST!****Nevarnost električnega udara zaradi ostankov pozitivnega naboja**

Električne komponente naprave lahko vsebujejo ostanke pozitivnega naboja in lahko povzročijo električni udar.

- ▶ Ne dotikajte se izpostavljenih kontaktov.

**⚠ NEVARNOST!****Nevarnost električnega udara zaradi nepravilnega snemanja izolacije**

Zaradi nepravilnega snemanja izolacije priključne naprave zunanjih stikalnih naprav obstaja nevarnost električnega udara.

- ▶ Prepričajte se, da je priključna napeljava znotraj krmilne enote zavarovana s sponko razbremenilne objemke.
- ▶ Prepričajte se, da se upoštevajo dolžine snemanja izolacije.

**⚠ OPOZORILO!****Nevarnost telesnih poškodb zaradi premikajočega se kolesa ventilatorja**

Pri obračanju kolesa ventilatorja obstaja nevarnost telesnih poškodb.

- ▶ Namestitev lahko izvedete le, ko naprava ni pod napetostjo.
- ▶ Pred začetkom uporabe ventilator obojestransko povežite s sistemom kanala.

**Posebna varnostna navodila za načrtovanje sistemov za odvod zraka****⚠ NEVARNOST!****Smrtna nevarnost zaradi zastrupitve z dimom**

Pri odvajanju zraka odvod pare odvaja zrak iz prostora postavitve in sosednjih sob. Brez zadostnega dovoda zraka nastane podtlak. Pri istočasni uporabi kurišča, odvisnega od zraka v prostoru, se lahko strupeni plini iz kurišča ali jaška odvoda vsesavajo nazaj v stanovanjske prostore.

- ▶ Prepričajte se, da je vedno na voljo zadosten dovod zraka.
- ▶ Uporabljajte le dovoljene in preverjene stikalne naprave (npr. okensko kontaktno stikalo, podtlačno stikalo) in pustite, da jih namesti pooblaščen strokovno osebje (pooblaščen dimnikar).

**Napeljava kanala v povezavi s stensko omarico**

Pri napeljavi kanala brez kolen in razdaljo < 900 mm med ventilatorjem in stensko omarico, predvidite zaščito pred poseganjem (na voljo kot dodatna oprema).

**2.4 Varnostna navodila za popravila, servis in nadomestne dele**

- ⓘ Popravila in servisiranje sme izvajati samo strokovno usposobljeno osebje, ki pozna in upošteva lokalne predpise in dodatne predpise lokalnega podjetja za oskrbo z električno energijo.
- ⓘ Dela v zvezi z električnimi gradbenimi deli lahko opravijo le usposobljeni električarji.
- ▶ Pred kakršnimi koli popravili napravo varno odklopite iz električnega omrežja.

**⚠ OPOZORILO!****Nevarnost telesnih poškodb ali škode zaradi nepravilnih popravil**

Napačni gradbeni deli lahko privedejo do osebnih poškodb ali do poškodb naprave. Spremembe, dopolnitve ali prenova naprave lahko vplivajo na varnost.

- ▶ Za popravila uporabljajte le originalne nadomestne dele.
- ▶ Naprave ne spreminjajte, dopolnjujte ali prenavljajte na noben način.

- ⓘ Poškodovano napeljavo omrežnega priključka je potrebno zamenjati z ustrežno napeljavo omrežnega priključka. To lahko naredi le pooblaščen služba za stranke.

**2.5 Varnostni napotki za demontažo in za odlaganje med odpadke**

- ⓘ Demontažo naprave lahko izvede le usposobljeno strokovno osebje, ki pozna in upošteva lokalne predpise in dodatne predpise lokalnega podjetja za oskrbo z električno energijo.
- ⓘ Dela v zvezi z električnimi gradbenimi deli lahko opravijo le usposobljeni električarji.
- ▶ Pred demontažo napravo varno odklopite iz električnega omrežja.

**⚠ NEVARNOST!****Nevarnost električnega udara zaradi nepravilne pritrditve**

Ob nepravilni pritrditvi naprave na omrežno napetost obstaja nevarnost električnega udara.

- ▶ Napravo s pomočjo stikal LS, varovalk, prekinjevalca električnega tokokroga ali varovala varno odklopite iz omrežja.
- ▶ Z odobreno merilno napravo se prepričajte, da naprava ni pod napetostjo.
- ▶ Ne dotikajte se izpostavljenih kontaktov na elektronski enoti, saj lahko vsebuje ostanke pozitivnega naboja.

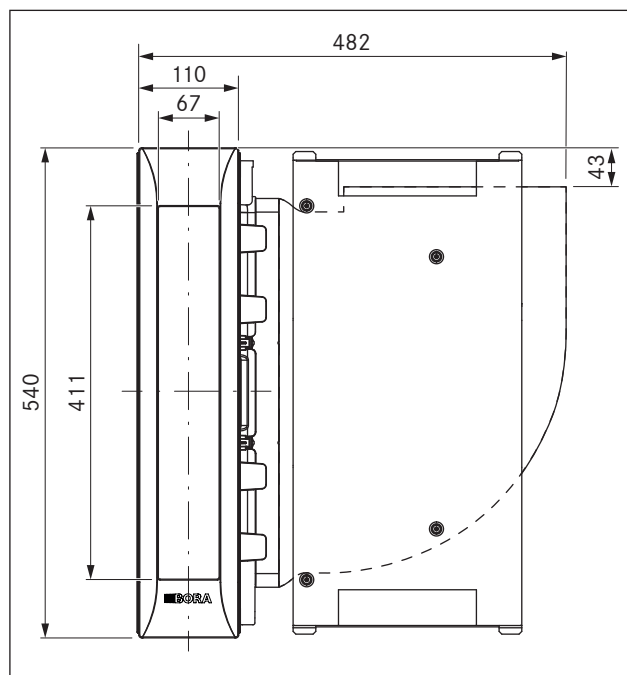
## 3 Tehnični podatki

### 3.1 BORA Pro odvod pare PKA3/PKA3AB

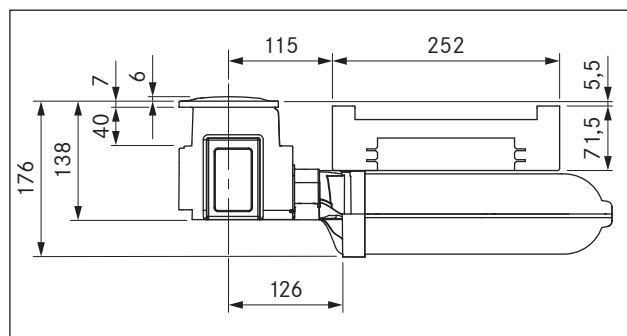
Parameter	Vrednost
Priključna napetost	220 - 240 V
Frekvenca	50/60 Hz
Poraba moči (vključno z zunanjimi univerzalnimi ventilatorji BORA)	naj. 550 W
Dimenzije (širina x globina x višina)	482 x 540 x 176 mm
Dimenzije gumba za upravljanje (premer x globina)	Ø 49 mm 92 mm
Teža (vključno z dodatno opremo/emblažo)	9,25 kg
<b>Odvod pare</b>	
Stopnje moči	1 - 9, P

Tab. 3.1 Tehnični podatki PKA3/PKA3AB

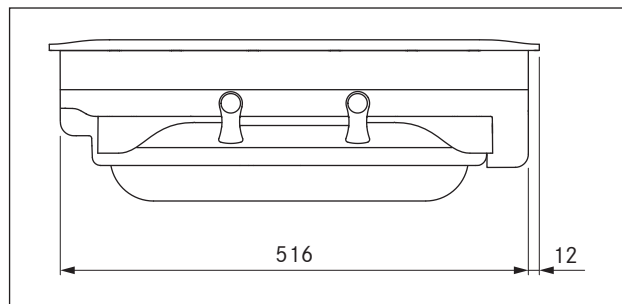
#### Dimenzije naprave PKA3/PKA3AB



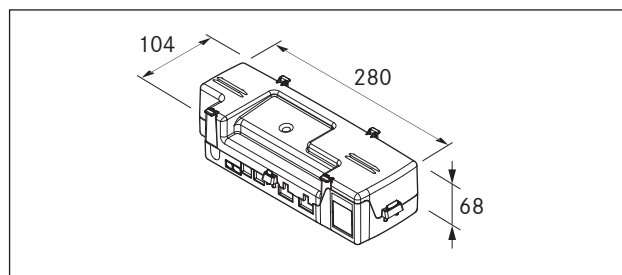
SI. 3.1 Dimenzije naprave PKA3/PKA3AB, pogled od zgoraj



SI. 3.2 Dimenzije naprave PKA3/PKA3AB, pogled od spredaj



SI. 3.3 Dimenzije naprave PKA3/PKA3AB, pogled s strani



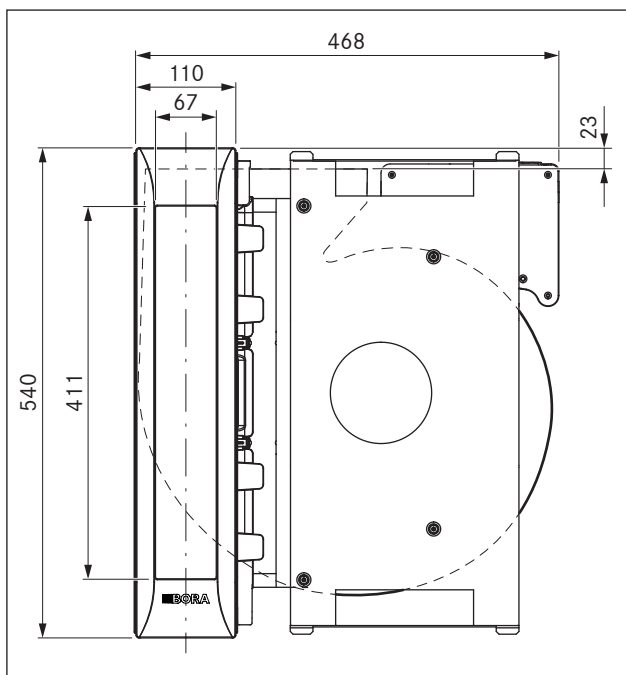
SI. 3.4 Dimenzije naprave krmilne enote

### 3.2 BORA Pro sistem odvoda pare z vgrajeno motorno enoto PKAS3/PKAS3AB

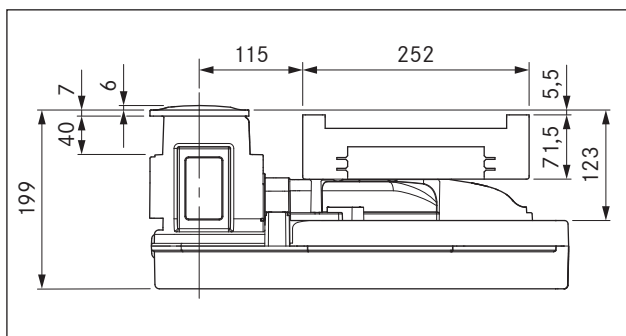
Parameter	Vrednost
Priključna napetost	220 - 240 V
Frekvenca	50/60 Hz
Poraba moči (vključno z zunanjimi univerzalnimi ventilatorji BORA)	naj. 550 W
Poraba moči notranjega motorja	naj. 165 W
Dimenzije (širina x globina x višina)	468 x 540 x 199 mm
Dimenzije gumba za upravljanje (premer in globina)	Ø 49 mm 92 mm
Teža (vključno z dodatno opremo/emblažo)	12,5 kg
<b>Odvod pare</b>	
Stopnje moči	1 - 9, P

Tab. 3.2 Tehnični podatki PKAS3/PKAS3AB

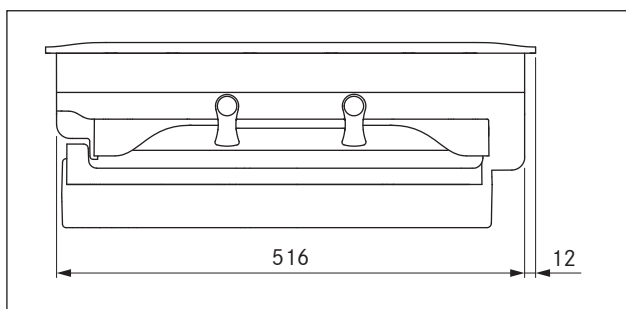
## Dimenzije naprave PKAS3/PKAS3AB



Sl. 3.5 Dimenzije naprave PKAS3/PKAS3AB, pogled od zgoraj

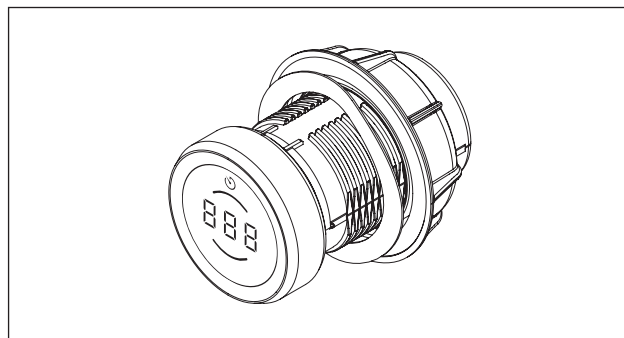


Sl. 3.6 Dimenzije naprave PKAS3/PKAS3AB, pogled od spredaj

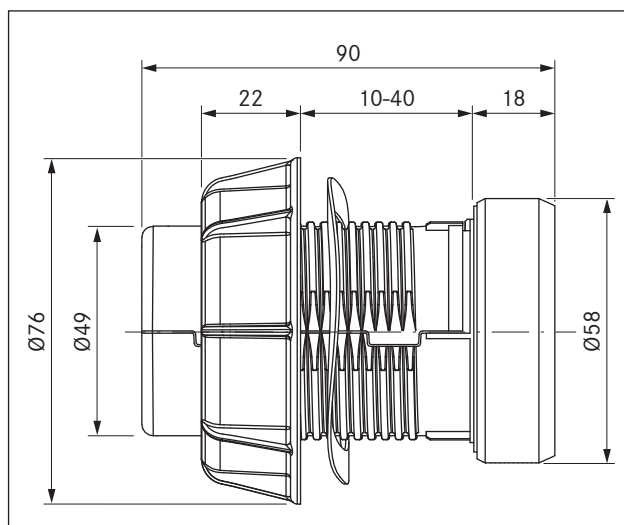


Sl. 3.7 Dimenzije naprave PKAS3/PKAS3AB, pogled s strani

### 3.3 Dimenzije naprave gumba za upravljanje BORA Professional 3.0



Sl. 3.8 Gumb za upravljanje



Sl. 3.9 Dimenzije naprave gumba za upravljanje



## 4 Montaža

- ▶ Upoštevajte vsa opozorila in varnostne napotke (glejte «2 Varnost»).
- ▶ Upoštevajte priložena navodila proizvajalca.

### 4.1 Splošni napotki za montažo

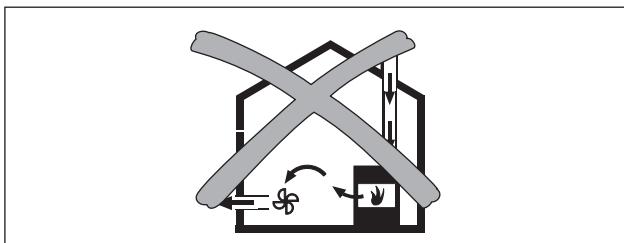
- i** Naprav ne smete montirati nad hladilne naprave, pomivalne stroje, štedilnike, pečice ter pralne ali sušilne naprave.
- i** Nosilne površine delovnih plošč in zaključnih stenskih letev mora biti sestavljena iz toplotno odporne materiala (do prib. 100 °C).
- i** Izreze delovnih plošč je potrebno zatesniti s primernimi sredstvi proti vlagi in po potrebi narediti toplotno izolacijo.
- i** Zunanje naprave je dovoljeno priključiti le na za to predvidene priključke odvoda pare.
- i** Izjemno svetli, točkovni in neposredno na naprave usmerjeni viri svetlobe, lahko povzročijo optične razlike v barvi med napravami in se jim je treba izogibati.

#### 4.1.1 Uporaba odvoda pare s kuriščem odvisnim od zraka v prostoru

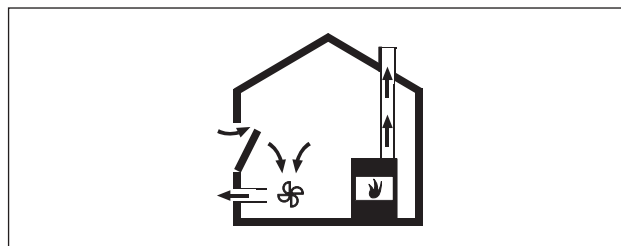
- i** Pri izvedbi napeljave za odvod zraka je treba upoštevati državne in regionalne zakone in predpise.
- i** Zagotoviti je treba ustrezno oskrbo z dovodnim zrakom

Kurišča, odvisna od zraka v prostoru (npr. grelci, ki delujejo na olje, les ali premog, pretočni grelniki, grelci za vodo), izsesavajo zgorevalni zrak iz postavitvenega prostora in vodijo izpušne pline skozi izpušni sistem (npr. kamin) na prosto.

Če odvod pare uporabljate z odvajanjem zraka, se iz prostora postavitve in sosednjih sob odvzema zrak iz prostora. Brez zadostnega dovoda zraka nastane podtlak. Strupeni plini iz kamina ali jaška odvoda se vsesavajo nazaj v stanovanjske prostore.



SI. 4.1 Montaža odvoda zraka – ni dovoljeno



SI. 4.2 Montaža odvoda zraka – pravilno

- ▶ Pri istočasni uporabi odvoda pare v prostoru postavite kurišča se prepričajte, da:
  - podtlak znaša največ 4 Pa (4 x 10<sup>-5</sup> bar);
  - se uporablja varnostna naprava (npr. okensko kontaktno stikalo, podtlačno stikalo), ki zagotavlja ustrezno oskrbo s svežim zrakom;
  - odvod zraka ni usmerjen v dimnik, ki se uporablja za izpušne pline naprav, ki delujejo na plin ali druga goriva;
  - je montažo preveril in opravil pooblaščen specializirani obrtnik (npr. dimnikar).
- i** Ne smejo biti nameščena okenska kontaktna stikala, ki bi ločila krmilno enoto od napajanja (ločevanje faz). Uporabljati je dovoljeno izključno vmesnik Home-In.

### 4.2 Preverjanje obsega dobave

- ▶ Preverite ali je obseg dobave popoln in brez poškodb.
- ▶ Če deli v obsegu dobave manjkajo ali so poškodovani, o tem obvestite službo za stranke BORA.
- ▶ Nikakor ne montirajte poškodovanih delov.
- ▶ Transportno embalažo pravilno odložite med odpadke (glejte «5 Razgradnja, demontaža in odlaganje med odpadke»).

#### Obseg dobave PKA3/PKA3AB

Poimenovanje	Število
Navodila za uporabo in montažo	1
Odvod pare	1
Komplet plošč za izravnavo višine	1
Montažne sponke	4
Gumb za upravljanje	1
Maščobni filter iz nerjavnega jekla	1
Lovilna posoda filtra	1
Posoda za vzdrževanje	1
Pokrovček	1
Komunikacijska napeljava CAT 5e	1
Krmilna enota	1
Napeljava omrežnega priključka	1
Ravni del kanala	1
Kabel gumba za upravljanje – odvod (1000 mm)	1
Ploščato tesnilo	1
<b>posebni obseg dobave samo pri PKA3AB</b>	
BORA Pro obroč gumba All Black PKR3AB (za optično poravnavo kuhalnih plošč)	4

Tab. 4.1 Obseg dobave PKA3/PKA3AB

## Obseg dobave PKAS3/PKAS3AB

Poimenovanje	Število
Navodila za uporabo in montažo	1
Odvod pare	1
Komplet plošč za izravnavo višine	1
Montažne sponke	4
Gumb za upravljanje	1
Maščobni filter iz nerjavnega jekla	1
Lovilna posoda filtra	1
Posoda za vzdrževanje	1
Pokrovček	1
Napeljava omrežnega priključka	1
Kabel gumba za upravljanje - odvod (250 mm)	1
<b>posebni obseg dobave samo pri PKAS3AB</b>	
BORA Pro obroč gumba All Black PKR3AB (za optično poravnavo kuhalnih plošč)	4

Tab. 4.2 Obseg dobave PKAS3/PKAS3AB

## 4.3 Orodje in pripomočki

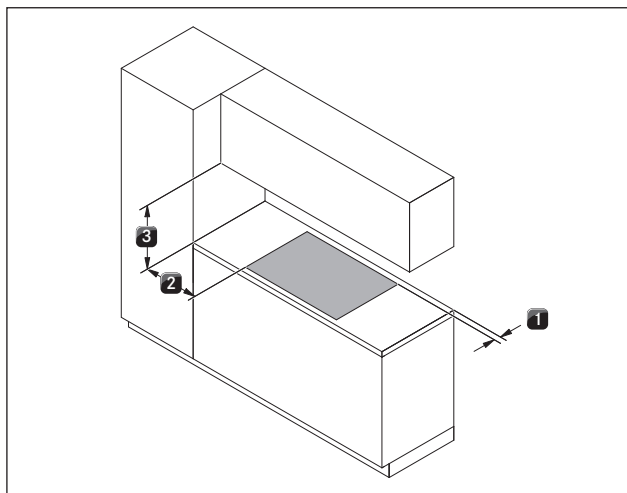
Za pravilno montažo naprav potrebujete naslednja orodja:

- Svinčnik
- Merilni trak ali zložljivi meter
- Vrtalni stroj ali akumulatorski vrtalnik s Forstner svedrom  $\varnothing$  50 mm
- Silikonska tesnilna masa, črna, odporna na toploto
- Ploščat izvijač
- Izvijač Torx, velikost 20
- Izvijač Torx, velikost 10 (samo PKA3/PKA3AB)

## 4.4 Pogoji montaže

### 4.4.1 Varnostne razdalje

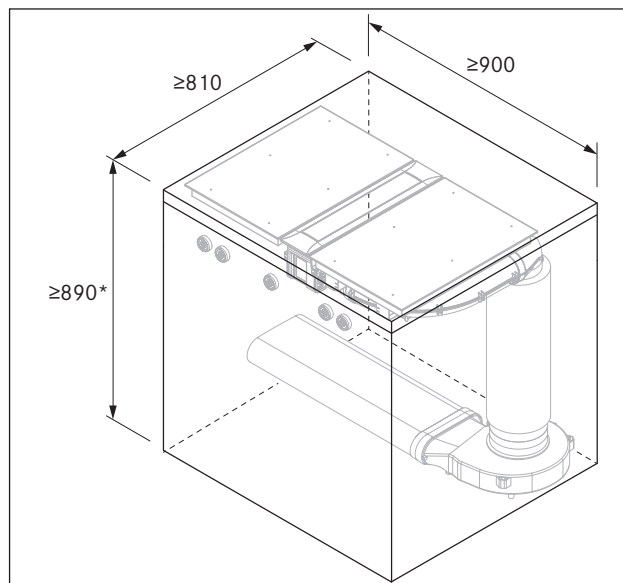
► Držite se teh varnostnih razdalj:



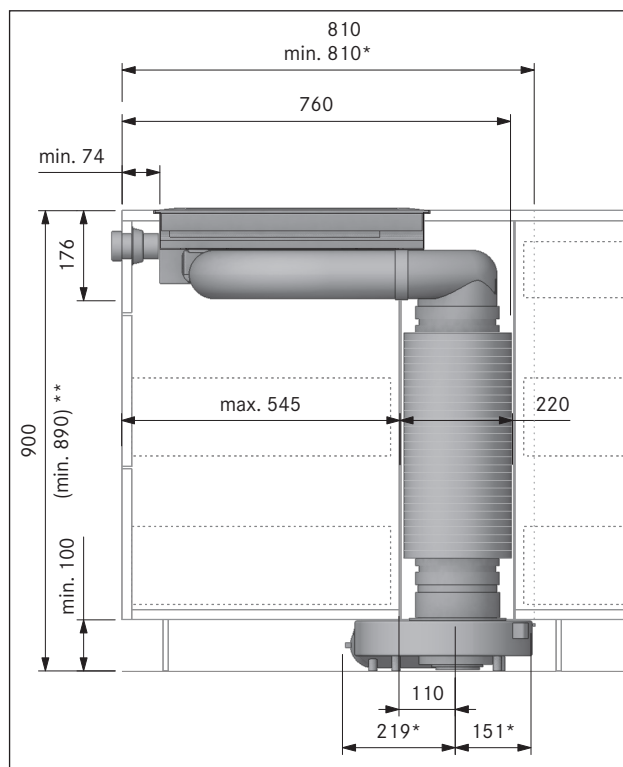
Sl. 4.3 Najmanjše razdalje

- [1] Najmanjša razdalja 50 mm zadaj od izreza delovne plošče do zadnjega roba delovne plošče.
- [2] Najmanjša razdalja 300 mm levo in desno od izreza delovne plošče do sosednje omare ali stene sobe.
- [3] Najmanjša razdalja 600 mm med delovno ploščo in zgornjo omarico.

### 4.4.2 Najmanjše dimenzije vgradnje (pri standardni vgradnji)



Sl. 4.4 Najmanjše dimenzije vgradnje PKA3/PKA3AB pri standardni vgradnji



Sl. 4.5 Dimenzije vgradnje naprave PKA3/PKA3AB z okroglim dušilcem zvoka USDR50 pri standardni vgradnji

### 4.4.3 Delovna plošča in kuhinjsko pohištvo

- ▶ Izrez delovne plošče naredite tako, da upoštevate navedene dimenzije izreza.
- ▶ Pri delovnih ploščah zagotovite pravilno zatesnitev prerezanih površin.
- ▶ Upoštevajte napotke proizvajalca delovnih plošč.
- Na območju izreza delovne plošče umaknite morebitne prečke na pohištvo.
- Vmesno dno pod kuhalno ploščo ni potrebno. Če je načrtovana zaščita kabla (vmesno dno), je treba upoštevati naslednje:
  - Vmesno dno mora biti za namene vzdrževalnih del odstranljivo.
  - Za zadostno prezračevanje kuhalne plošče je treba upoštevati minimalno razdaljo 15 mm od spodnjega roba kuhalne plošče.
- Predali oz. police v spodnji omarici morajo biti odstranljivi.
- Za pravilno montažo je treba glede na situacijo namestitve skrajšati vstavke vstavljene spodnje omarice.

### 4.4.4 Povratni tok obtočnega zraka ko se odvod pare uporablja kot sistem obtočnega zraka

Pri sistemih obtočnega zraka mora biti v kuhinjskem pohištvo na voljo odprtina za povratni tok:

- > 500 cm<sup>2</sup> (na en ogleni filter) v kombinaciji s kuhalnimi ploščami PKFI3, PKI3, PKIW3, PKC3, PKCB3, PKCH3 in PKT3

**i** Če v obtočnem zračnem deluje več sistemov odvoda pare, je treba odprtino za povratni tok na eno enoto za čiščenje zraka ustrezno upoštevati večkrat. Primer: 2 sistema obtočnega zraka = 2 x (> 500 cm<sup>2</sup>)

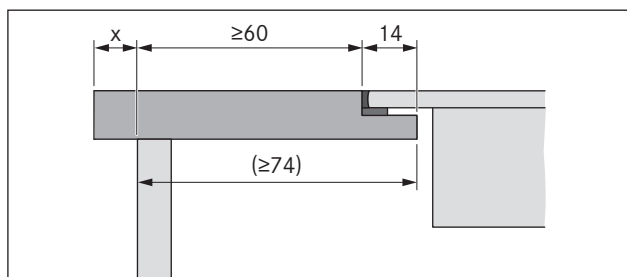
Za povratni tok obtočnega zraka se lahko odprtina za povratni tok, ki je za to potrebna, ustvari s pomočjo skrajšanega podstavka. Prav tako lahko uporabimo letev podstavka, ki ima ustrezen prečni prerez odprtine.

- ▶ Poskrbite za zadostno odprtino za povratni tok

## 4.5 Dimenzije izreza

**i** Vse dimenzije od sprednjega roba sprednje plošče.

Previs delovne plošče

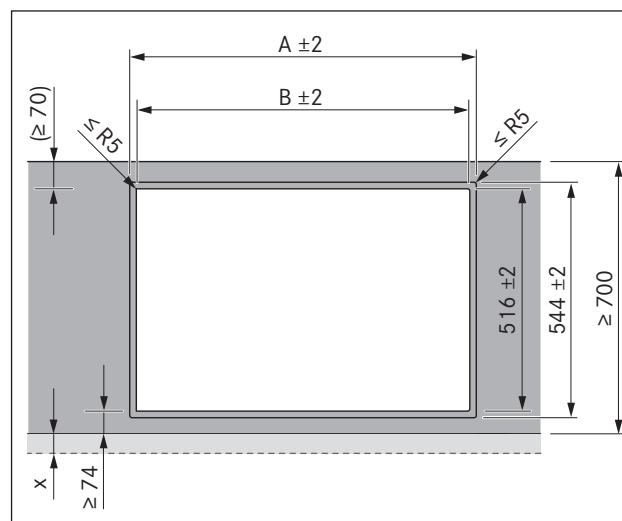


SI. 4.6 Previs delovne plošče

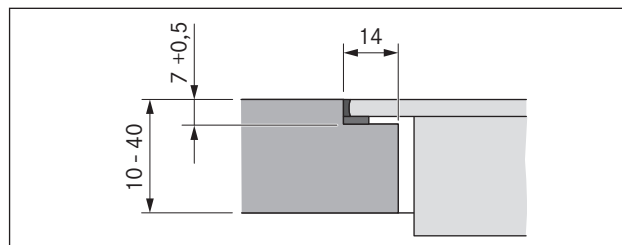
- ▶ Pri izrezu delovne plošče upoštevajte previs delovne plošče x. Primerno za montažo v isti ravnini s površino in za nasadno montažo.

**i** Pri odvodu pare PKA3/PKA3AB v povezavi z ravnim delom kanala PKA1FEV je mogoča tudi montaža v isti ravnini s površino pri globini delovne plošče ≥ 650 mm.

### 4.5.1 Montaža v isti ravnini s površino



SI. 4.7 Dimenzije izreza za montažo v isti ravnini s površino

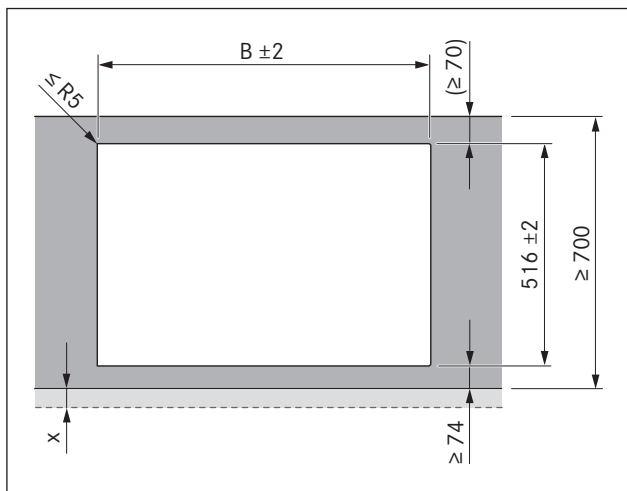


SI. 4.8 Pregibna mera za montažo v isti ravnini s površino

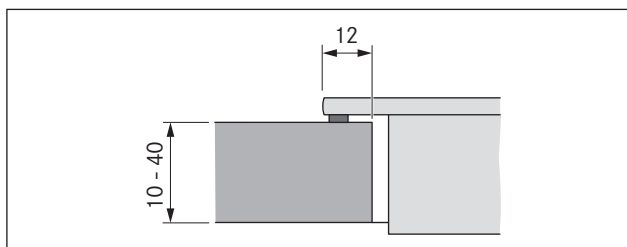
Kuhalne plošče/odvod pare	A v mm	B v mm	
	1/0	374	346
	1/1	485	457
	2/1	856	828
	3/2	1338	1310
	4/2	1709	1681

Tab. 4.3 Dimenzije izreza kombinacije naprav pri montaži v isti ravnini s površino

### 4.5.2 Nasadna montaža



Sl. 4.9 Dimenzije izreza za nasadno montažo

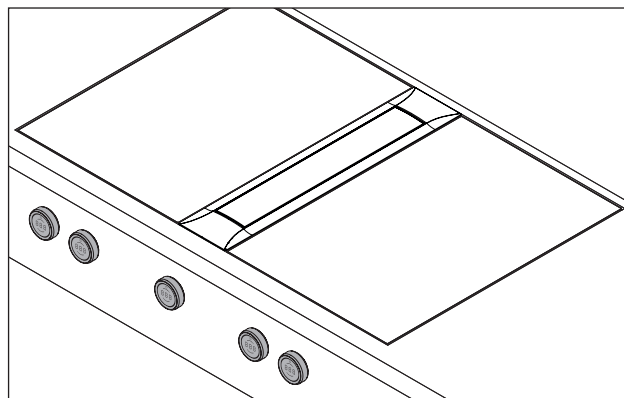


Sl. 4.10 Dimenzije prirobnice za nasadno montažo

Kuhalne plošče/odvod pare		B v mm
	1/0	346
	1/1	457
	2/1	828
	3/2	1310
	4/2	1681

Tab. 4.4 Dimenzije izreza kombinacije naprav pri nasadni montaži

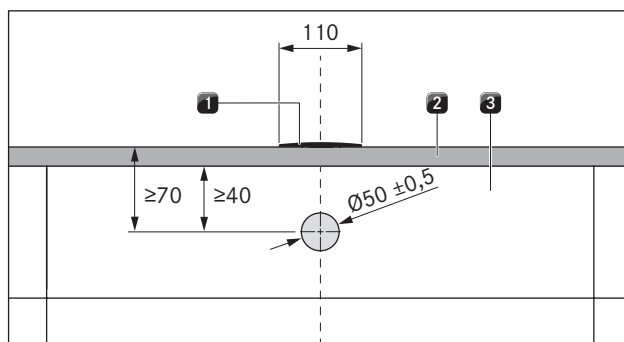
### 4.6 Vgradnja gumbov za upravljanje v zaslonko spodnje omarice



Sl. 4.11 Gumb za upravljanje v vgrajenem stanju

► Izvrtajte vse vrtnine, da preprečite odstranitev zaslonke.

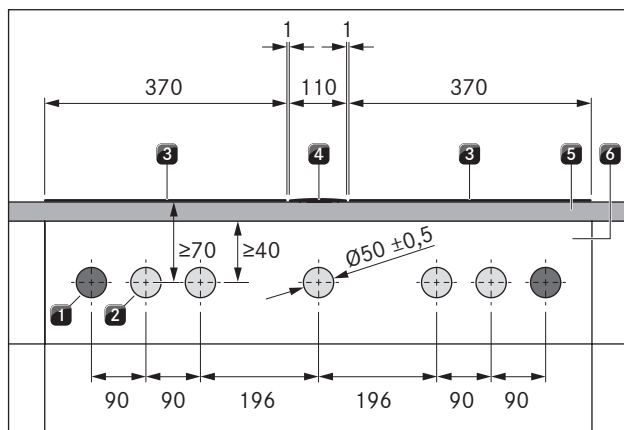
#### 4.6.1 Vrtina zaslonke odvoda pare



Sl. 4.12 Slika vrtnice zaslonke odvoda pare

- [1] Odvod pare
- [2] Delovna plošča
- [3] Zaslonka

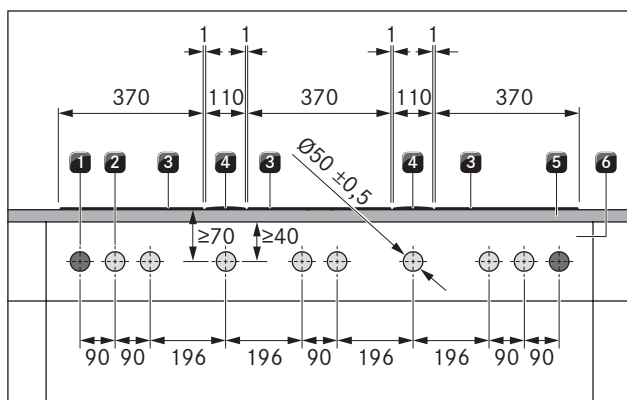
#### 4.6.2 Primeri vrtnin zaslonk



Sl. 4.13 Slika vrtnin zaslonk za 2 kuhalni plošči, 1 odvod pare in 2 vtičnici

- [1] Vrtine za vtičnico (2x zunaj)
- [2] Vrtine za gumbe za upravljanje (5x)

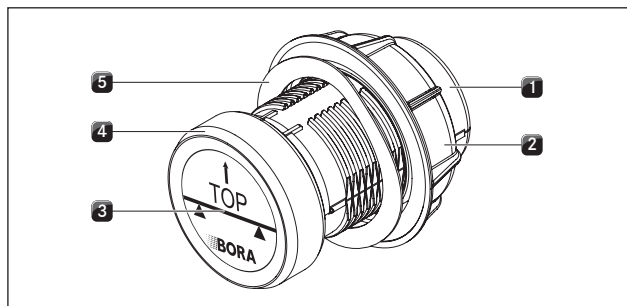
- [3] Kuhalna ploščica (2x)
- [4] Odvod pare
- [5] Delovna ploščica
- [6] Zaslonka



Sl. 4.14 Slika vrtin zaslonk za 3 kuhalne ploščice, 2 odvoda pare in 2 vtičnici

- [1] Vrtine za vtičnico (2x zunaj)
- [2] Vrtine za gume za upravljanje (8x)
- [3] Kuhalna ploščica (3x)
- [4] Odvod pare (2x)
- [5] Delovna ploščica
- [6] Zaslonka

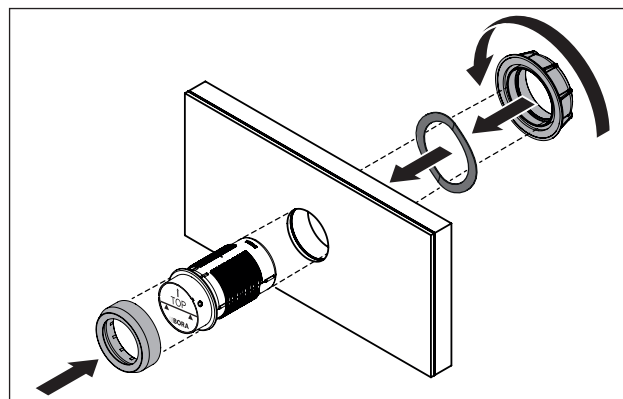
#### 4.6.3 Montirajte gumb za upravljanje



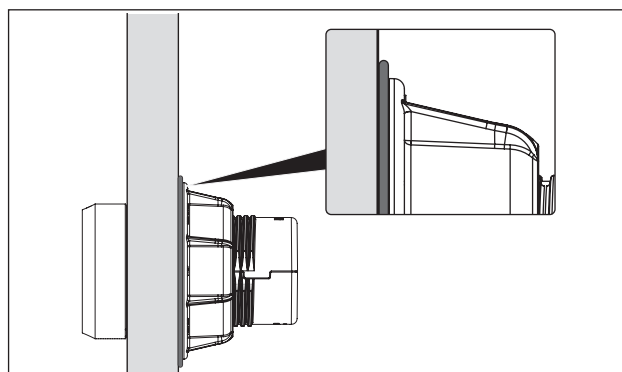
Sl. 4.15 Postavitev gumba za upravljanje

- [1] Ohišje gumba
- [2] Univerzalna matica
- [3] Nalepke
- [4] Obroč gumba
- [5] Valovna vzmet

**i** Valovne vzmeti se ne sme uporabljati na jeklenih sprednjih delih. Ustrezni koraki montaže odpadejo brez zamenjave.



Sl. 4.16 Montirajte gumb za upravljanje



Sl. 4.17 Valovna vzmet po zaključeni montaži

- ▶ Odstranite obroč gumba [4].
- ▶ Odvijte univerzalno matico [2].
- ▶ Odstranite valovno vzmet [5].
- ▶ Ohišje gumba [1] od spredaj vtaknite skozi luknjo v zaslonko.
- ▶ Vstavite valovno vzmet [5] od zadaj na ohišje gumba [1] (ne pri jeklenih sprednjih delih).
- ▶ Univerzalno matico [2] od zadaj privijte v ohišje gumba [1] in jo rahlo privijte.
- ▶ Ohišje gumba [1] poravnajte vodoravno.
- ▶ Trdno privijte univerzalno matico [2].
- Valovna vzmet (če jo uporabljate) mora biti ploščato stisnjena skupaj.
- ▶ Odstranite nalepko [3].
- ▶ Obroč gumba [4] natakните na ohišje gumba [1].

#### Dodatni delovni korak pri odvodih pare All Black PKA3AB/ PKAS3AB:

- ▶ Obroče gumbov kuhalnih plošč zamenjajte s črnimi obroči gumbov All-Black PKR3AB (na voljo v obsegu dobave PKA3AB/PKAS3AB).

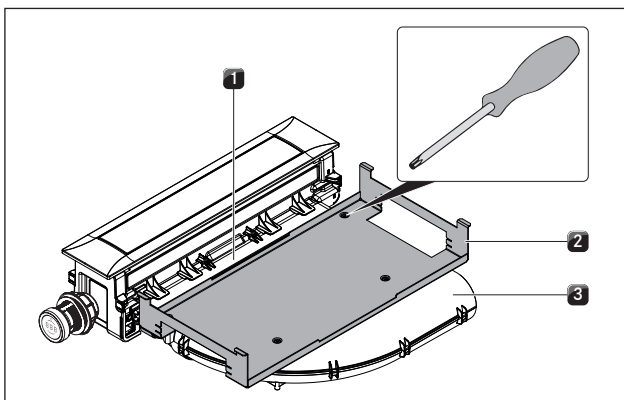
### 4.7 Različice načrtovanja PKA3/ PKA3AB

- i** Z odvodom pare PKA3/PKA3AB imate možnost, da zračni kanal napeljete na levi ali na desni strani.
- i** Z vnaprej montiranim delom kanal z zavojem ali ravnim delom kanala (v obsegu dobave), je lahko zračni kanal napeljan pod 90° kotom nazaj, ali pa na strani ravno.

- i** Pri uporabi ravnega dela kanala je potrebna dodatno tesnilo za ploščati kanal EFD (ni v obsegu dobave).
- Odvod pare je dobavljen z vnaprej montiranim, na desno izpeljanim delom kanala z zavojem.

#### 4.7.1 Zračni kanal na strani ravno

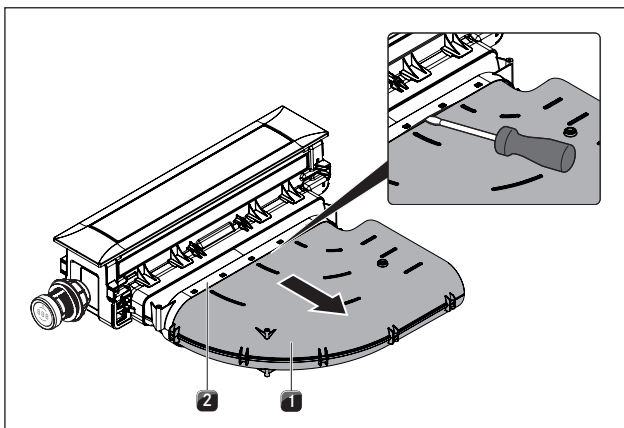
- i** Pri zračnem kanalu, ki je izpeljan na strani ravno, je mogoča tudi vgradnja z 180° obratom. V ta namen je treba obrniti tudi pokrivni okvir (glejte «4.7.3 Pokrivni okvir obrnite za 180°»če«).



Sl. 4.18 Odstranjevanje držalne plošče

- [1] Adapter dela kanala
- [2] Držalna plošča
- [3] Del kanala z zavojem

- ▶ Odvijte vijak Torx (velikost 10), s katerim je držalna plošča [2] pritrjena na del kanala z zavojem [3].
- ▶ Odvijte 2 vijaka Torx (velikost 10), s katerima je držalna plošča [2] pritrjena na adapter dela kanala [1].
- ▶ Odstranite držalno ploščo [2].

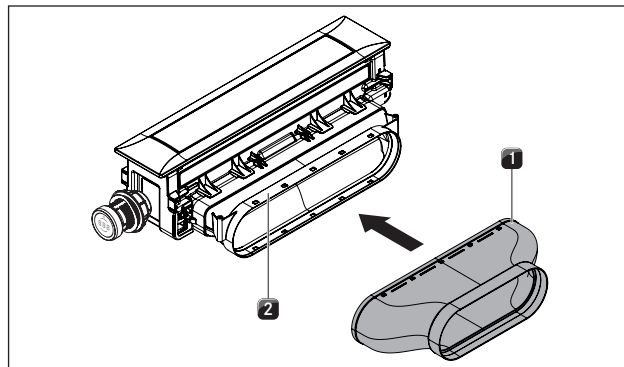


Sl. 4.19 Demontaža dela kanala z zavojem

- [1] Del kanala z zavojem
- [2] Adapter dela kanala

- ▶ Odvijte del kanala z navojem [1] iz adapterja dela kanala [2].
- ▶ V ta namen previdno ločite priključek s ploščatim izvijačem.
- ▶ Odstranite del kanala z zavojem [1].

- ▶ Po potrebi pokrivni okvir obrnite za 180° (glejte «4.7.3 Pokrivni okvir obrnite za 180°»).



Sl. 4.20 Montaža ravnega dela kanala

- [1] Ravni del kanala
- [2] Adapter dela kanala

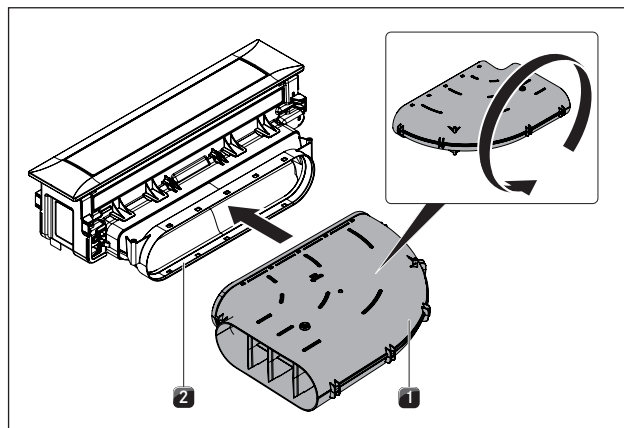
- ▶ Ravni del kanala [1] potisnite na adapter dela kanala [2], dokler se pritrdilni noski ne zaskočijo.
- ▶ Zagotovite, da med komponentami ni zračne reže.
- ▶ Držalno ploščo pritrдите s samo 2 vijakoma na adapter dela kanala [2].

#### 4.7.2 Zračni kanal na levo (vgradnja obrnjena za 180°)

- i** Odvod pare PKA3/PKA3AB lahko vgradite tako, da ga obrnete za 180°. Ob tem je zračni kanal izpeljan na levo.

##### Zračni kanal na levo z delom kanala z zavojem

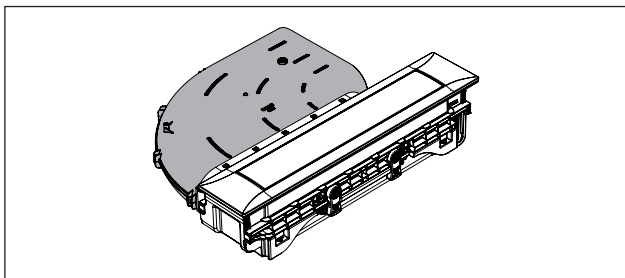
- ▶ Demontirajte držalno ploščo in del kanala, ki ima zavoj (glejte «4.7.1 Zračni kanal na strani ravno»).
- ▶ Pokrivni okvir obrnite za 180° (glejte «4.7.3 Pokrivni okvir obrnite za 180°»).



Sl. 4.21 Obrat dela kanala z zavojem

- [1] Del kanala z zavojem
- [2] Adapter dela kanala

- ▶ Obrnite del kanala z zavojem [1].
- ▶ Obrnjeni del kanala z zavojem [1] ponovno potisnite na adapter dela kanala [2], dokler se pritrdilni noski ne zaskočijo.

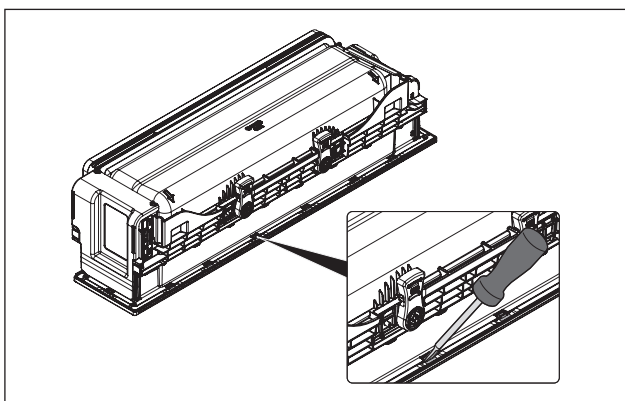


SI. 4.22 Zračni kanal na levo z delom kanala z zavojem

- ▶ Zagotovite, da med komponentami ni zračne reže.
- ▶ Pritrdite držalno ploščo.

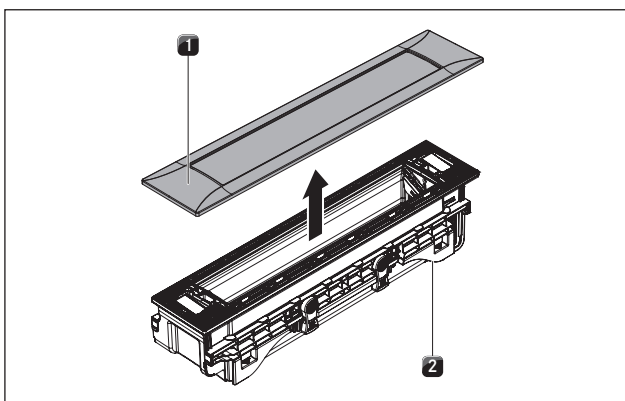
#### 4.7.3 Pokrivni okvir obrnite za 180°

- i** Da pravilno poravnate pokrivni okvir, ga morate po potrebi obrniti za 180°.



SI. 4.23 Demontaža pokrivnega okvirja

- ▶ Obrnite odvod pare in ga previdno s sprednjo površino naprej, položite na mehko podlago (npr. odeja).
- ▶ Z izvijačem previdno odvijte držalne sponke (18x).



SI. 4.24 Demontaža pokrivnega okvirja

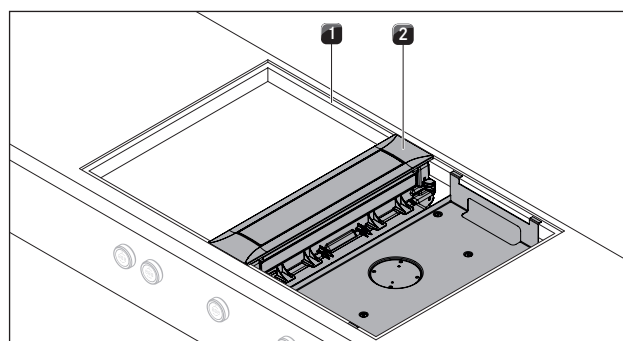
- [1] Prekrivni okvir
- [2] Odvod pare

- ▶ Obrnite odvod pare [2] in odstranite pokrivni okvir [1].
- ▶ Obrnite pokrivni okvir [1] za 180°.
- ▶ Pokrivni okvir [1] ponovno natakните na odvod pare [2].
- ▶ Pazite, da se držalne sponke zaskočijo.

## 4.8 Montaža odvoda pare

- i** Med vgrajenimi napravami je predviden en milimeter razdalje. V kombinaciji z neposredno sosednjo indukcijsko WOK kuhhalno ploščo PKIW3, morate v ta namen odstraniti stransko plastično letev na odvodu pare s tapetnim nožem.
- i** Okoli vgrajenih naprav sta predvidena dva milimetra razdalje.

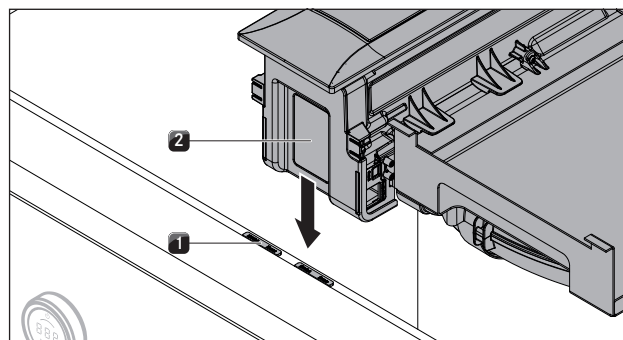
### 4.8.1 Prilagoditev odvoda pare



SI. 4.25 Prilagoditev odvoda pare

- [1] Izrez delovne plošče
- [2] Odvod pare

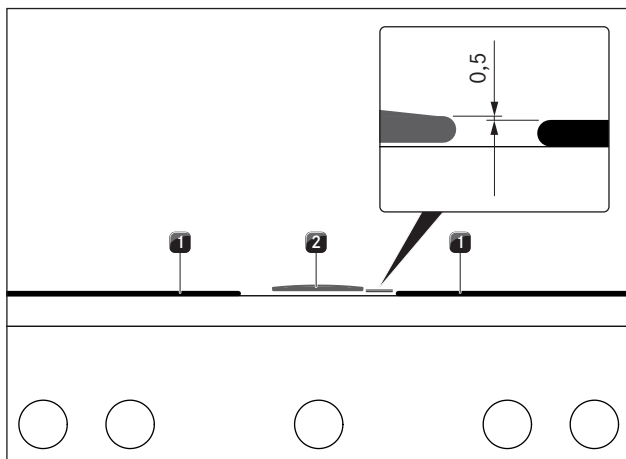
- ▶ Odvod pare [2] postavite na sredino v predviden izrez delovne plošče [1].
- ▶ Odvod pare [2] natančno poravnajte.



SI. 4.26 Plošče za izravnavo višine

- [1] Plošča za izravnavo višine
- [2] Odvod pare

- ▶ Po potrebi spodaj položite plošče za izravnavo višine [1].



SI. 4.27 Montaža odvoda pare

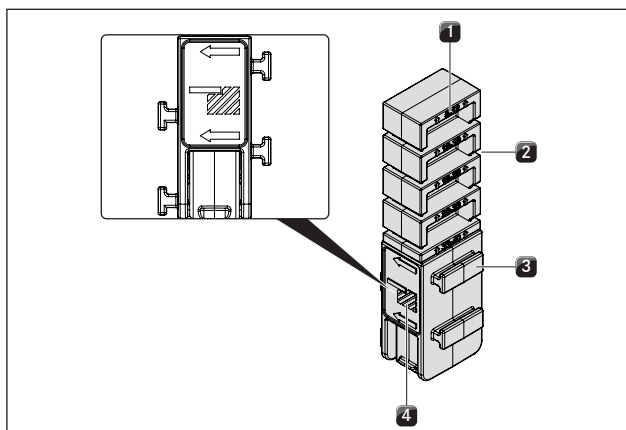
- [1] Kuhalna plošča  
[2] Odvod pare

- Odvod pare [2] je treba pri montaži instalirati za 0,5 mm višje kot kuhalne plošče [1].

#### 4.8.2 Pritrjevanje odvoda pare

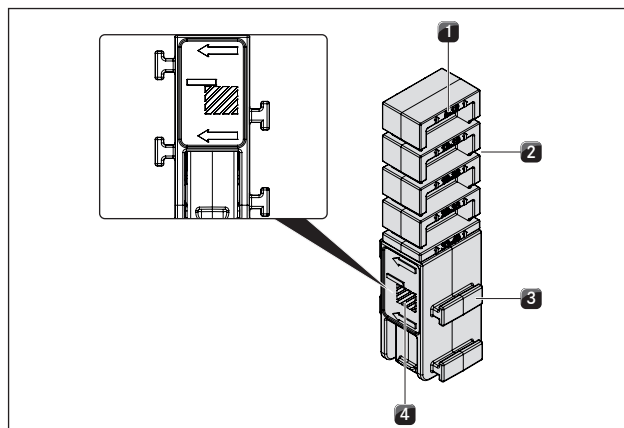
Pritrditev odvoda pare se izvede s pomočjo štirih priloženih montažnih sponk. Montažne sponke imajo prestavljene pritrdilne noske in eno stran za nasadno montažo, ter drugo stran za montažo v isti ravnini s površino. Montažne sponke se lahko prilagodijo debelini delovne plošče.

##### Prilagoditev montažnih sponk



SI. 4.28 Montažna sponka na desni strani (montaža v isti ravnini s površino)

- [1] Zapis debeline delovne plošče (v mm)  
[2] Oznaka za rezanje (4x)  
[3] Pritrdilni noski (2 na vsaki strani)  
[4] Oznaka montaže v isti ravnini s površino



SI. 4.29 Montažna sponka na levi strani (nasadna montaža)

- [1] Zapis debeline delovne plošče (v mm)  
[2] Oznaka za rezanje (4x)  
[3] Pritrdilni noski (2 na vsaki strani)  
[4] Oznaka nasadne montaže

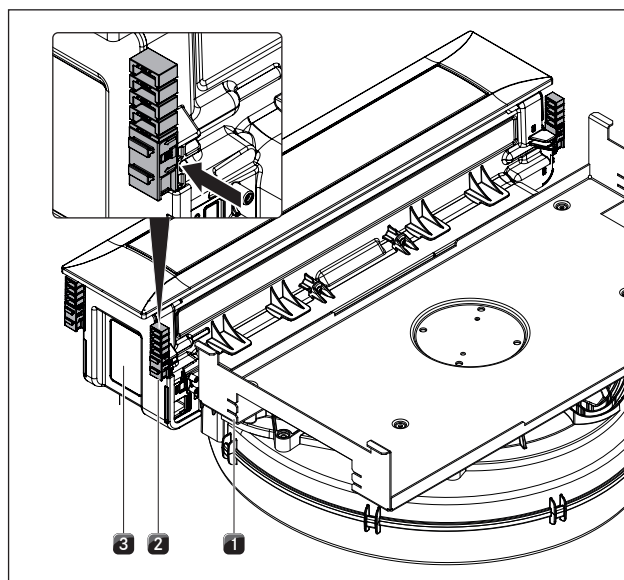
- i** Slike na montažnih sponkah označujejo, katera stran se uporablja za nasadno montažo in katera stran se uporablja za montažo v isti ravnini s površino.

- i** Zapis prikazuje oznako za rezanje, ki je skladna z debelino delovne plošče.

- ▶ Če je potrebno, skrajšajte montažne sponke v skladu z debelino delovne plošče.
- ▶ V ta namen montažne sponke razrežite z rezalnim nožem na ustrezni oznaki za rezanje.
- ▶ Glede na vrsto montaže, obrnite montažne sponke na levo ali na desno (montaža v isti ravnini s površino oz. nasadna montaža).

##### Pritrditev odvoda pare

- i** Pritrditev odvoda pare se izvede s 4 priloženimi montažnimi spojki, za katere na držalni plošči obstajajo 4 alternativni položaji.

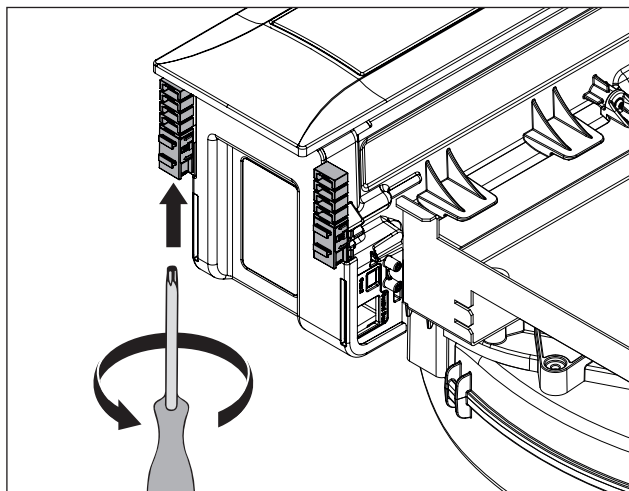


SI. 4.30 Nataknite montažne spojke



- [1] Alternativni položaj montažne spojke
- [2] Montažna sponka
- [3] Odvod pare

► Montažne spojke [2] potisnite v zato namenjena držala na odvodu pare [3] ali na alternativne položaje na držalni plošči [1].

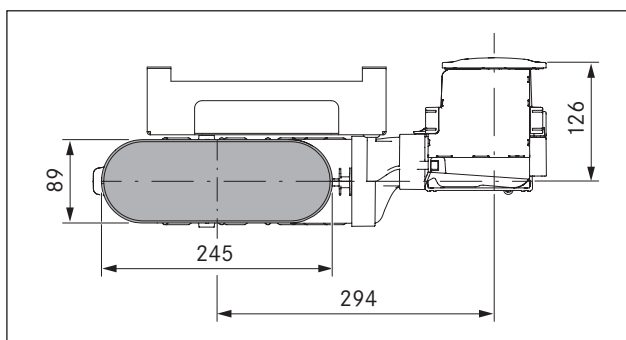


SI. 4.31 Privijte montažne spojke

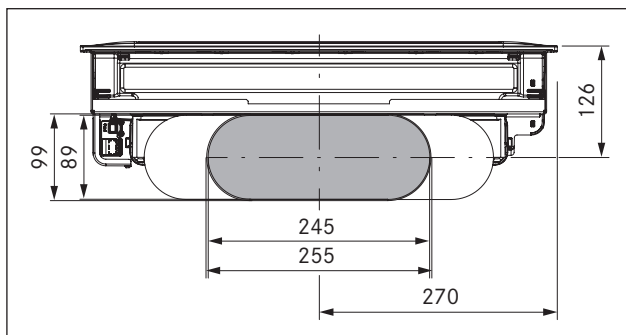
- Od spodaj rahlo privijte montažne sponke z izvijačem Torx 20.
- Preverite pravilno namestitvev.

## 4.9 Montaža sistema kanala

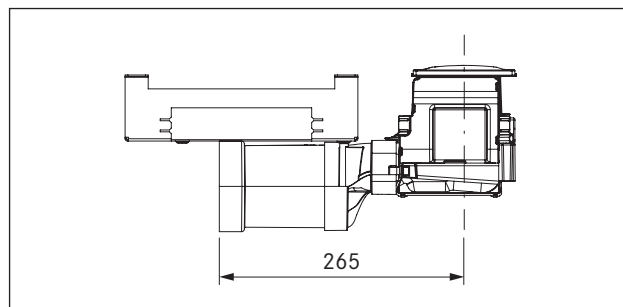
### 4.9.1 Dimenzije priključka kanala



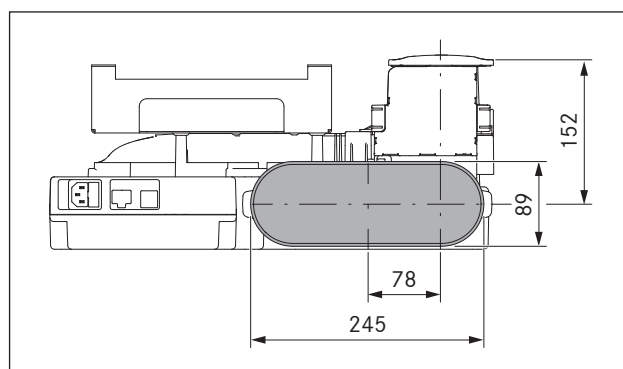
SI. 4.32 Dimenzije priključka kanala PKA3/PKA3AB z delom kanal z zavojem



SI. 4.33 Dimenzije priključka kanala PKA3/PKA3AB z ravnim delom kanala



SI. 4.34 Dimenzije priključka kanala PKA3/PKA3AB z ravnim delom kanala



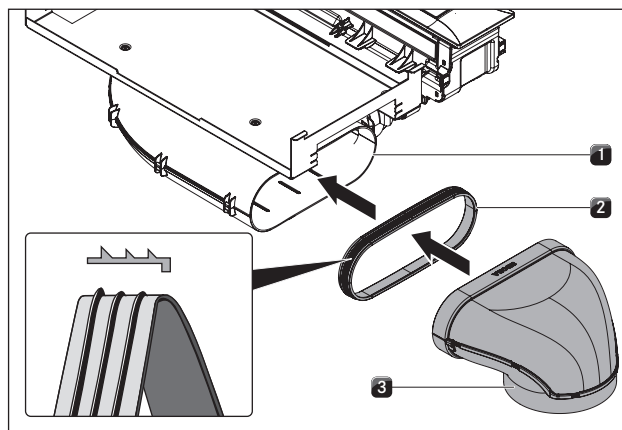
SI. 4.35 Dimenzije priključka kanala PKAS3, PKAS3AB

### 4.9.2 Priprava montaže

**i** Pri nanašanju tesnil pazite na to, da se bodo v stisnjem stanju tesno prilegala priključku kanala.

- Prilagodite razporeditev kanalov na višino delovne plošče.
- Na zadnji strani spodnje omarice izžagajte zahtevane izreze za razporeditev kanalov.

### 4.9.3 Sistem kanala priključite na napravo



SI. 4.36 Priključitev na sistem kanala

- [1] Izstopna odprtina
- [2] Tesnilo
- [3] Del kanala

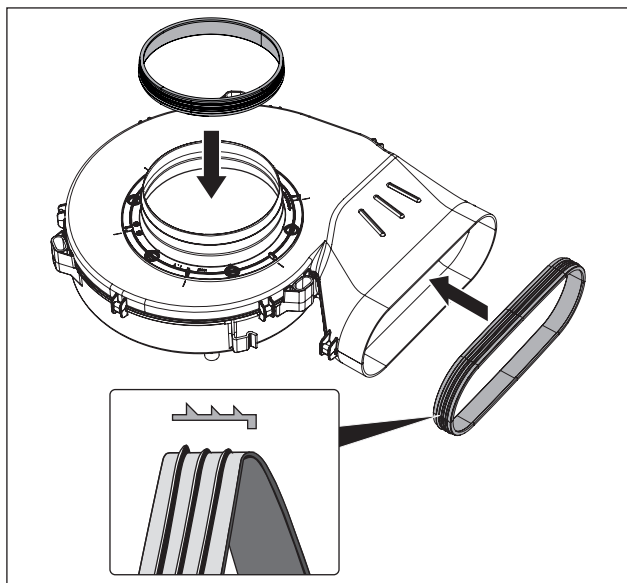
► Potisnite tesnilo [2] na izstopno odprtino [1] naprave. V ta namen morate tesnilo [2] rahlo raztegniti.

- ▶ Del kanala [3], ki ga želite priključiti, s tulcem potisnite na izstopno odprtino [1] s tesnilom [2].
- ▶ Pazite na to, da se tesnilo [2] ne premakne.

#### 4.9.4 Standardna vgradnja PKA3/PKA3AB

##### Priprava montaže pri odvodu pare PKA3/PKA3AB

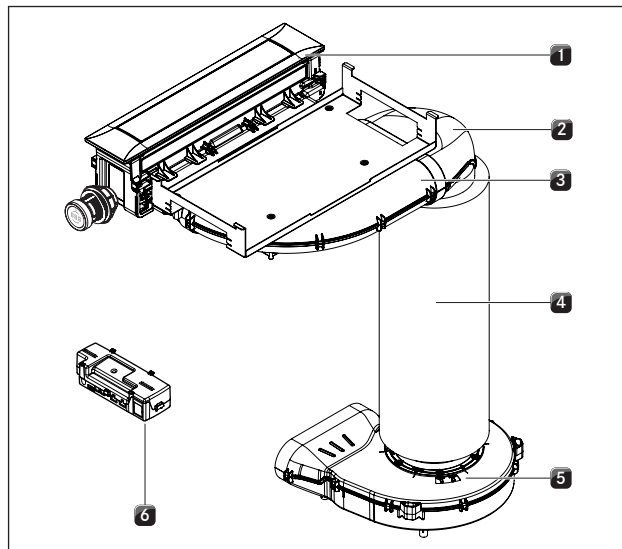
- i** Spodnja omarica ne sme biti naslonjena na ohišje motorja za podnožje kuhinje.
- ▶ Glede na situacijo namestitve prestavite nekatere noge podstavka spodnje omarice.



SI. 4.37 Tesnila namestite na vstopno in izstopno odprtino motorja za podnožje kuhinje

- ▶ Okroglo tesnilo potisnite na izstopno odprtino motorja za podnožje kuhinje.
- ▶ Plosko tesnilo potisnite na izstopno odprtino motorja za podnožje kuhinje.
- V ta namen morate tesnila rahlo raztegniti.

##### Standardna vgradnja PKA3/PKA3AB



SI. 4.38 Standardna vgradnja PKA3/PKA3AB

- [1] Odvod pare
- [2] 90° del za preusmeritev
- [3] Del kanala z zavojem
- [4] Dušilec zvoka
- [5] Universal motor za podnožje kuhinje
- [6] Krmilna enota

- ▶ 90° del za preusmeritev [2] nataknete na del kanala z zavojem [3].
- ▶ Namestite motor za podnožje kuhinje [5]
- Za lažjo namestitev lahko dovodni priključek motorja za podnožje kuhinje odstranite. V ta namen upoštevajte navodila v navodilih za montažo univerzalnega podstavka ventilatorja ULS.
- ▶ Dušilec [4] nataknete na motor za podnožje kuhinje [5].
- ▶ Dušilec [4] povežite z 90° delom za preusmeritev [2].
- Po želji lahko s tesnilnim trakom UDB prelepíte povezave med deli kanala in motorjem za podnožje kuhinje.

- i** Namestite podstavek ventilatorja in krmilno enoto tako, da sta zlahka dostopna in odstranljiva za vzdrževalna dela.

- Največja dolžina kanala izpušnega zraka z ventilatorjem je 6 m.
- Najmanjši prečni prerez kanalov za odvod zraka mora znašati 176 cm<sup>2</sup>, kar ustreza okrogli cevi s premerom 150 mm, ali s sistemom kanala BORA Ecotube.
- Za napeljavo kanalov uporabljajte samo kanalske elemente BORA Ecotube z gladko notranjostjo cevi in ne uporabljajte gibkih ali tkaninastih cevi.

#### 4.9.5 Namestitev dodatnega ventilatorja

- ▶ V kanal za odvod zraka namestite dodatni ventilator.
- ▶ Pazite, da razdalja med enotami ventilatorja znaša vsaj 3 m.
- ▶ Z BORA sistemom odvoda pare uporabljajte izključno BORA Universal ventilator.

## 4.10 Priključitev zunanjih stikalnih kontaktov

**i** Priključitev komunikacijskih povezav modulov Home-In in Home-Out mora izvesti le usposobljeno strokovno osebje. Strokovno osebje s tem prav tako prevzame odgovornost za pravilno namestitve in začetek uporabe.

**i** Elektronska enota lahko vsebuje ostanke pozitivnega naboja. Zato se ne dotikajte izpostavljenih kontaktov na elektronski enoti!

Pri uporabi Home-In in Home-Out potrebujete ustrezne dokumente zunanjih stikalnih naprav, da lahko izvedete varno priključitev naprave in varno delovanje.

Uporabite lahko naslednje stikalne kontakte:

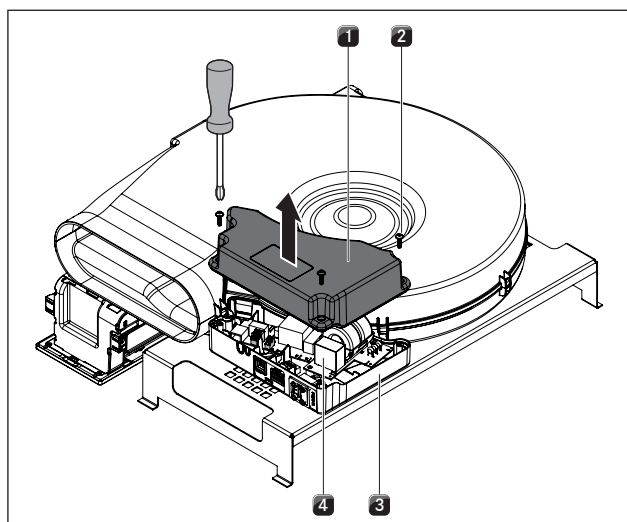
Kontakt	Funkcija	Priključek
Home-In	Priključek za vklop in izklop odvoda pare za zunanji stikalni kontakt (zaprt kontakt: 100 mA odvod pare vklopljen)	24V DC
Home-Out	Breznapetostni kontakt za uravnavanje zunanjih naprav, odvisnih od delovanja odvoda pare (odvod pare vklopljen: kontakt zaprt)	največ 250 VAC / 30 VDC, 2,5A

Tab. 4.5 Stikalni kontakti

**i** Kontakt Home-In se lahko uporabi za zunanje varnostne naprave (npr. okensko kontaktno stikalo). V odprtem stikalnem stanju odvod pare ne deluje.

### 4.10.1 Priprava PKAS3/PKAS3AB

**i** Da med namestitvijo ne pride do prask na zgornji strani naprave, morate uporabiti površini prijazno podlago (npr. karton).

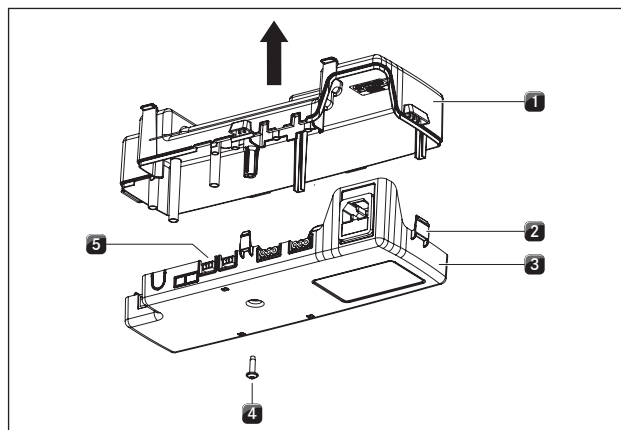


Sl. 4.39 Odpiranje pokrova ohišja krmilne enote

- [1] Pokrov ohišja
- [2] Vijak (3x)
- [3] Ohišje
- [4] Elektronska enota

- ▶ Razprostrite površini prijazno podlago.
- ▶ Sistem odvoda pare obrnite in ga z zgornjo stranjo naprave položite na podlago.
- ▶ Odvijte vijake [2] krmilne enote na spodnji strani sistema odvoda pare.
- ▶ Dvignite pokrov ohišja [1] z ohišja [3].
- ▶ Ne dotikajte se elektronske enote [4].

### 4.10.2 Priprava krmilne enote pri PKA3/PKA3AB



Sl. 4.40 Odpiranje pokrova ohišja krmilne enote

- [1] Pokrov ohišja
- [2] Zapahi
- [3] Spodnji okrov ohišja
- [4] Vijak
- [5] Elektronska enota

- ▶ Prepričajte se, da je krmilna enota ločena od električnega napajanja.
- ▶ Zrhljajte vijak [4] s katerim je pritrjen pokrov ohišja [1].
- ▶ S ploskim izvijačem previdno zrhljajte vse zapuhe [2].
- ▶ Dvignite pokrov ohišja [1] navzgor z spodnjega okrova ohišja [3].
- ▶ Ne dotikajte se elektronske enote [5].

### 4.10.3 Priprava priključne napeljave za zunanje stikalne naprave

Za priključitev zunanjih stikalnih naprav uporabite priključno napeljavo naslednjih tipov.

Kontakt	Priključna napeljava
Home-In	H03VV-F 2x 0,5mm <sup>2</sup>
Home-Out	H05VV-F 2 x 1 mm <sup>2</sup>

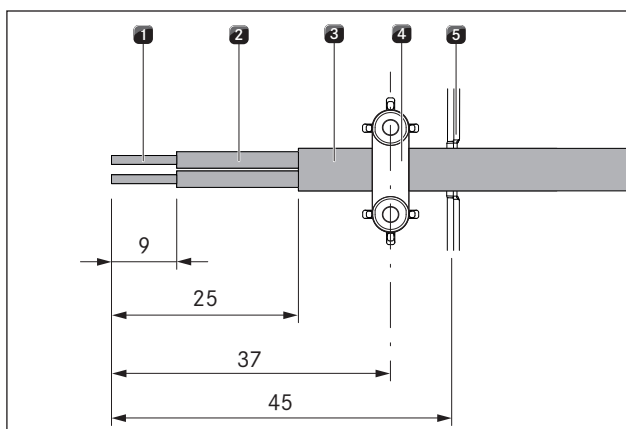
Tab. 4.6 Priključna napeljava

**i** Priključna napeljava je namenjen samo za notranjo uporabo v zgradbah, zasebnih gospodinjstvih, kuhinjah ali pisarniških prostorih!

**i** Skupna dolžina priključne napeljave zunanjih stikalnih naprav ne sme biti daljša od 10 m!

- Priključno povezavo pripravite v skladu s predpisanimi dolžinami snemanja izolacije.

#### PKA3/PKA3AB

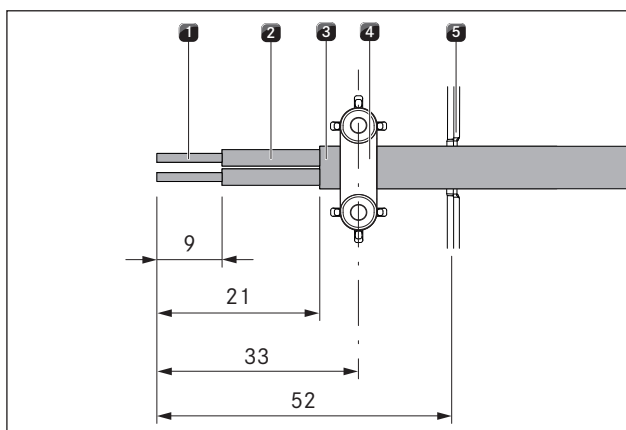


SI. 4.41 Dolžine snemanja izolacije in položaj montaže priključne napeljave PKA3/PKA3AB

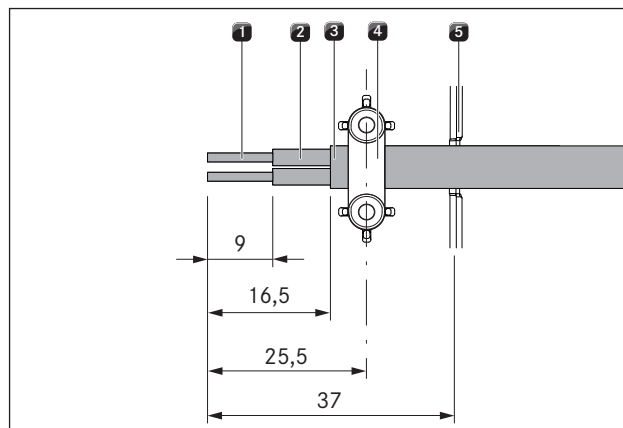
- [1] Neizoliran konec žice
- [2] Izolirana žica
- [3] Obložena napeljava
- [4] Sponka razbremenilne objemke
- [5] Mesto preboja odprtine napeljave kabla

- Upošteвайте dolžino snemanja izolacije posameznih žic, ki je največ 9 mm na neizoliranem koncu žice [1].
- Upošteвайте dolžino snemanja izolacije zunanjšega plašča, ki je največ 25 mm na izolirani žici [2].

#### PKAS3/PKAS3AB



SI. 4.42 Dolžine snemanja izolacije in položaj montaže priključne napeljave PKAS3/PKAS3AB – Home-In



SI. 4.43 Dolžine snemanja izolacije in položaj montaže priključne napeljave PKAS3/PKAS3AB – Home-Out

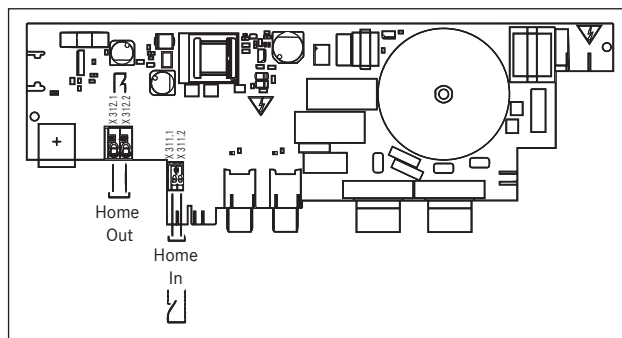
- [1] Neizoliran konec žice
- [2] Izolirana žica
- [3] Obložena napeljava
- [4] Sponka razbremenilne objemke
- [5] Mesto preboja odprtine napeljave kabla

- Upošteвайте dolžino snemanja izolacije posameznih žic, ki je največ 9 mm na neizoliranem koncu žice [1].
- Upošteвайте dolžino snemanja izolacije zunanjšega plašča, ki znaša največ 21 mm (Home-In) oziroma 16,5 mm (Home-Out) na izolirani žici [2].

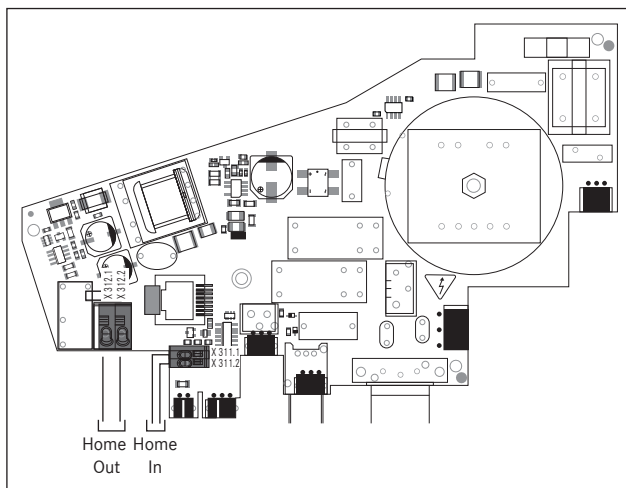
### 4.10.4 Namestitev zunanje stikalne naprave

Odvisno od vrste stikalne naprave, povežite priključno napeljavo bodisi na priključno sponko modula Home-In ali Home-Out.

- Za priključitev Home-In in Home-Out upoštevajte priključno shemo.



SI. 4.44 Priključna shema za zunanje stikalne kontakte PKA3/PKAS3AB



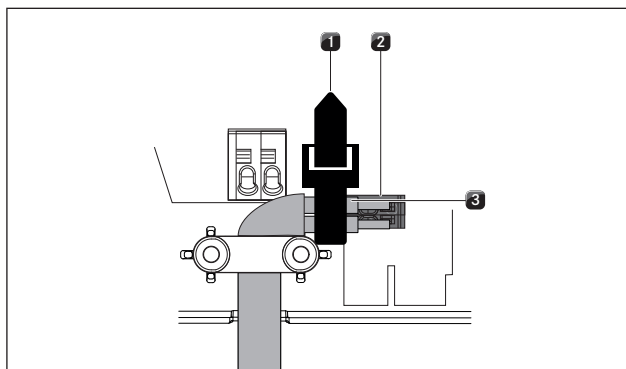
SI. 4.45 Priključna shema za zunanje stikalne kontakte PKAS3/PKAS3AB

► Priključite kable za vsak kontakt v skladu s priključno shemo na sponko stikalnega kontakta.

● Da lahko priključite modul Home-In, morate odstraniti nameščen mostiček.

**i** Če kontakta Home-In ne uporabljate, ga je treba premostiti (ob dobavi je premostitev izvedena).

**i** Za priklučitve na priključno sponko modula Home-In ne smete uporabljati končnih tulcev za žice.



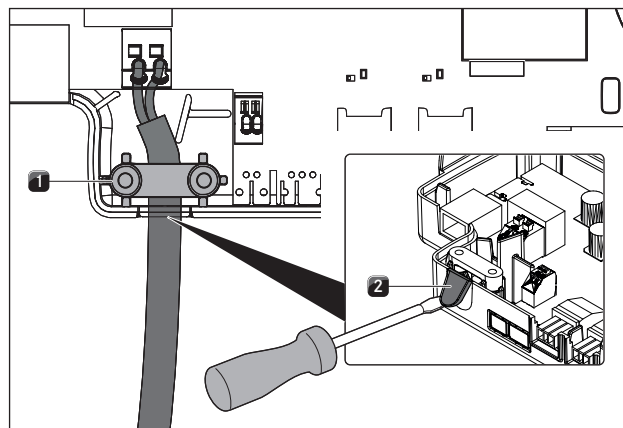
SI. 4.46 Kabelska vezica vmesnika Home-In PKAS3/PKAS3AB

[1] Kabelska vezica

[2] Vmesnik Home-In PKAS3/PKAS3AB

[3] Izolirana žica

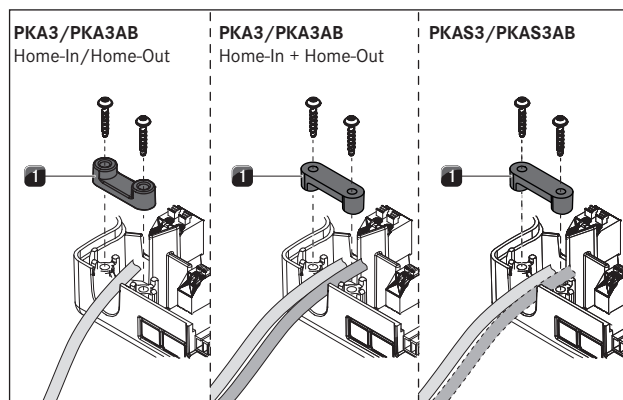
**i** Če je vmesnik Home-In priklučen s PKAS3/PKAS3AB, morata biti obe izolirani žici priključne napeljave povezani s kabelsko vezico.



SI. 4.47 Kontakt modula Home-Out z razbremenilno objemko

[1] Sponka razbremenilne objemke

[2] Mesto preboja odprtine za napeljavo kabla



SI. 4.48 Montaža sponke razbremenilne objemke

[1] Sponka razbremenilne objemke

► Na plastičnem ohišju krmilne enote odstranite mesto preboja [2], ki je potrebno za napeljavo kabla.

► Priključno napeljavo pritrдите v predvideno sponko razbremenilne objemke [1] v skladu z uporabljenim prečnim presekom kabla oz. številom kablov.

**i** Vse ostanke proizvodnje na objemki kabla (npr. štrleče izbokline) je treba odstraniti, da zagotovite pravilno namestitev.

**i** Če na Home-In ali na Home-Out vmesnik priključite zunanje stikalne naprave, morate obe napeljavi zavarovati s sponkami kabla.

► Preverite pravilno montažo in tesnost priključne povezave.

► Zaprite in pritrđite pokrov krmilne enote.

► Privijte pokrov s predvidenim vijakom (največ 2 Nm).

► Pazite na to, da se kabel ne stisne ali poškoduje.

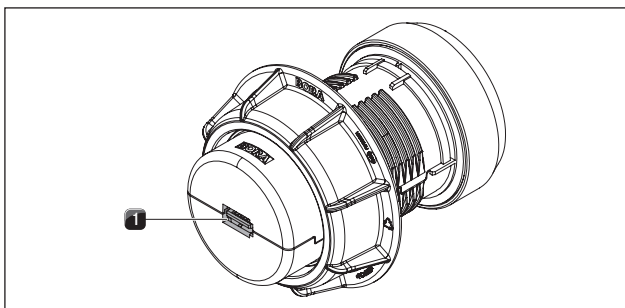
## 4.11 Vzpostavitev komunikacije in napajalne povezave

- ▶ Upoštevajte vsa opozorila in varnostne napotke (glejte «2 Varnost»).
- Po namestitvi mora biti vtič napeljave omrežnega priključka dostopen.
- Če se napeljava omrežnega priključka poškoduje, ga je potrebno zamenjati.

**i** Komponente naprave so povezane s kabelskim trakom, ki je v obsegu dobave.

### 4.11.1 Priključitev gumba za upravljanje

**i** Gumb za upravljanje na napravi je dovoljeno priključiti samo v zato predvidene priključke.

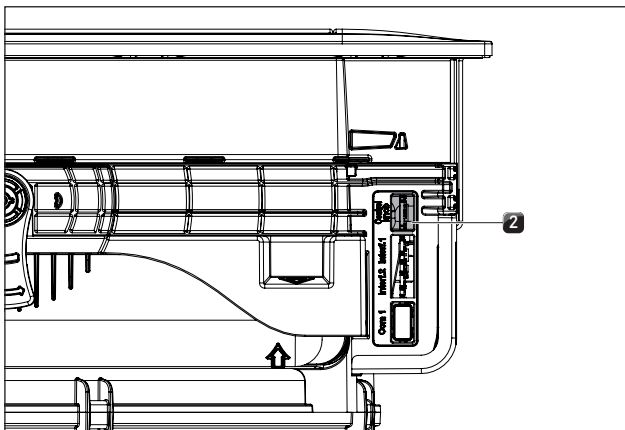


SI. 4.49 Zadnja stran gumba za upravljanje s priključkom

[1] Priključek gumba za upravljanje, zadnja stran

- ▶ Vzpostavite povezavo med napravami in gumbi za upravljanje.

### Priključitev gumba za upravljanje na odvod pare

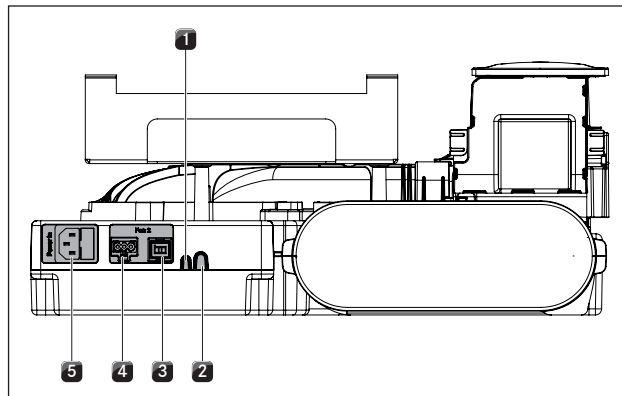


SI. 4.50 Stranski priključki na odvodu pare

[2] Priključek gumba za upravljanje

- ▶ Priključek na zadnji strani gumba za upravljanje [1] povežite z zato namenjenim stranskim priključkom na odvodu pare [2].

### 4.11.2 Priključki na sistemu odvoda pare PKAS3/PKAS3AB



SI. 4.51 Priključki na hrbtni strani PKAS3 in PKAS3AB

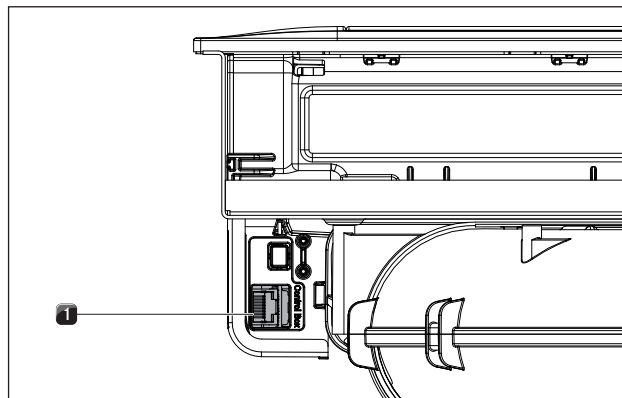
- [1] Home-In
- [2] Home-Out
- [3] Upravljalni vod dodatnega ventilatorja
- [4] Napeljava omrežnega priključka dodatnega ventilatorja
- [5] Napeljava omrežnega priključka s fino varovalko

#### Priključitev dodatnega ventilatorja

- ▶ Upravljalni vod dodatnega ventilatorja priključite na za to predviden priključek [3] na hrbtni strani naprave.
- ▶ Napeljavo omrežnega priključka dodatnega ventilatorja priključite na za to predviden priključek [4] na hrbtni strani naprave.
- ▶ Preverite pravilno namestitev vseh vtičnih spojev.

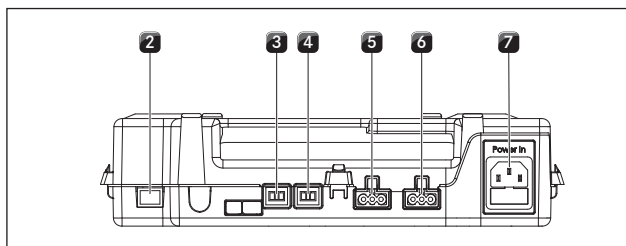
### 4.11.3 Priključitev odvoda pare PKA3/PKA3AB

#### Priključitev krmilne enote in ventilatorja na odvod pare



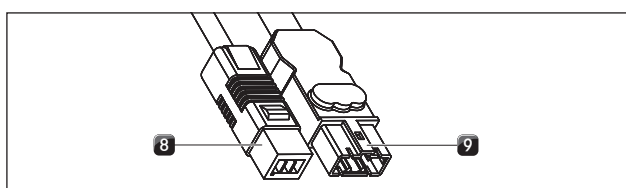
SI. 4.52 Stranski priključek za upravljalno enoto na odvodu pare PKA3/PKA3AB

[1] Priključek upravljalne enote



SI. 4.53 Priključki krmilne enote

- [2] Komunikacijska napeljava CAT 5e
- [3] Upravljalni vod za ventilator 1
- [4] Upravljalni vod za ventilator 2
- [5] Napeljava omrežnega priključka ventilatorja 1
- [6] Napeljava omrežnega priključka ventilatorja 2
- [7] Napeljava omrežnega priključka s fino varovalko



SI. 4.54 Priključni vtič motorja za podnožje kuhinje

- [8] Priključni vtič upravljalnega voda motorja za podnožje kuhinje
- [9] Priključni vtič napeljave omrežnega priključka motorja za podnožje kuhinje

- ▶ S komunikacijsko napeljavo CAT 5e (na voljo v obsegu dobave) povežite stranski priključek na odvodu pare [1] s priključkom na krmilni enoti [2].
- ▶ Upravljalni vod motorja za podnožje kuhinje [8] povežite s krmilno enoto [3].
- ▶ Napeljavo omrežnega priključka motorja za podnožje kuhinje [9] povežite s krmilno enoto [5].

#### Zrahljajte napeljavo omrežnega priključka

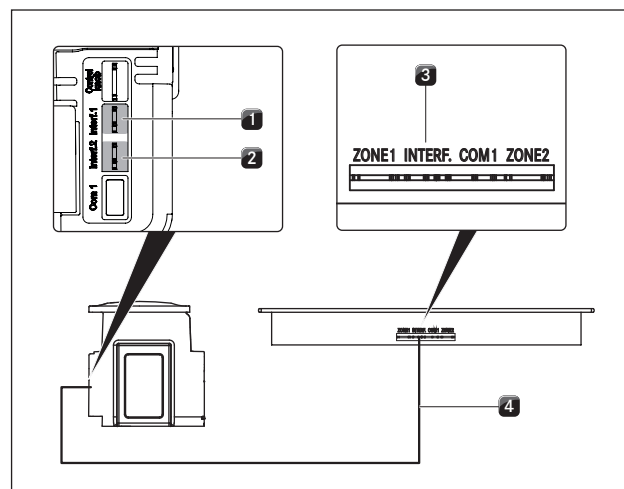
Če želite napeljavo omrežnega priključka ventilatorja [1] odstraniti iz krmilne enote [6], potrebujete majhen ploščat izvijač.

- ▶ Napeljavo omrežnega priključka krmilne enote ločite od napajalne povezave [8].
- ▶ Prepričajte se, da ni napetosti.
- ▶ Ploščat izvijač uporabite za to, da sprostite zapah na vtiču napeljave omrežnega priključka ventilatorja.
- ▶ Če želite to narediti, vstavite ploski izvijač v vdolbino v vtičnici.
- ▶ Zapah rahlo pritisnite navzdol.
- ▶ Z ravnim izvijačem previdno izvlecite vtič napeljave omrežnega priključka iz vtičnice na krmilni enoti.
- ▶ Zdaj izvlecite napeljavo omrežnega priključka iz vtičnice.
- ▶ Preverite vtič in vtičnico glede poškodb.
- ▶ Ne uporabljajte poškodovanih komponent.
- ▶ Poškodovane komponente naj zamenja vaš strokovni prodajalec BORA.

#### Priključitev dodatnega ventilatorja

- ▶ Upravljalni vod ventilatorja [8] povežite s krmilno enoto [4].
- ▶ Napeljavo omrežnega priključka ventilatorja [9] povežite s krmilno enoto [6].
- ▶ Preverite pravilno namestitve vseh vtičnih spojev.

#### 4.11.4 Vzpostavitev komunikacije med odvodom pare in kuhalnimi ploščami



SI. 4.55 Vzpostavitev komunikacije med odvodom pare in kuhalnimi ploščami

- [1] Priklp komunikacijskih napeljav odvoda pare za levo kuhhalno ploščo
- [2] Priklp komunikacijskih napeljav odvoda pare za desno kuhhalno ploščo
- [3] Priključitev komunikacijske napeljave odvoda pare
- [4] Komunikacijske napeljave od kuhhalne plošče do odvoda pare

- ▶ S priloženimi komunikacijskimi priključki povežite odvod pare [1]/[2] s kuhhalno ploščo oz. kuhalnimi ploščami [3].
- ▶ Uporabite le kabel, ki je priložen v obsegu dobave.

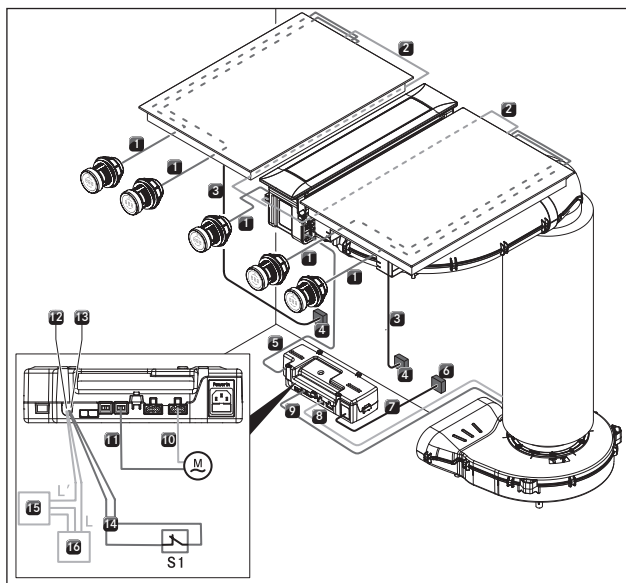
**i** Celoten nabor funkcij je na voljo samo za naprave, ki imajo pravilno vzpostavljeno komunikacijsko povezavo med odvodom pare in kuhalnimi ploščami.

#### 4.11.5 Vzpostavitev napajalne povezave

- ▶ Upoštevajte vse državne in lokalne predpise, zakone in dodatne predpise lokalnega podjetja, ki dobavlja električno energijo.

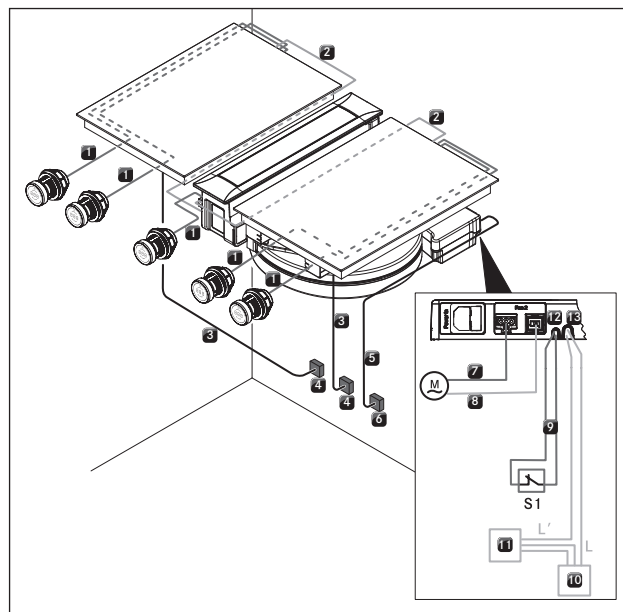
**i** Električno napeljavo lahko izvaja le pooblaščen strokovno osebje. Strokovno osebje s tem prav tako prevzame odgovornost za pravilno namestitve in začetek uporabe.

## Priključne sheme



Sl. 4.56 Priključna shema PKA3/PKA3AB

- [1] Kabel gumba za upravljanje/vmesnik
- [2] Komunikacijska napeljava kuhalne plošče
- [3] Napeljava omrežnega priključka kuhalne plošče
- [4] Omrežni priključek na eno kuhavno ploščo
- [5] Komunikacijska napeljava CAT 5e
- [6] Omrežni priključek krmilne enote
- [7] Napeljava omrežnega priključka krmilne enote (za posamezne države)
- [8] Napeljava omrežnega priključka ventilatorja 1
- [9] Upravljalni vod ventilatorja 1
- [10] Napeljava omrežnega priključka ventilatorja 2
- [11] Upravljalni vod ventilatorja 2
- [12] Priključek Home-Out
- [13] Priključek Home-In
- [14] Priključna napeljava Home-In
- [15] Zunanja naprava
- [16] Omrežni priključek za zunanjo napravo
- [M] Ventilator 2
- [S1] Zunanji stikalni kontakt



Sl. 4.57 Priključna shema PKAS3/PKAS3AB

- [1] Kabel gumba za upravljanje/vmesnik
- [2] Komunikacijska napeljava kuhalne plošče
- [3] Napeljava omrežnega priključka kuhalne plošče
- [4] Omrežni priključek na eno kuhavno ploščo
- [5] Napeljava omrežnega priključka PKAS3/PKAS3AB (za posamezne države)
- [6] Omrežni priključek PKAS3/PKAS3AB
- [7] Napeljava omrežnega priključka ventilatorja 2
- [8] Upravljalni vod ventilatorja 2
- [9] Priključna napeljava Home-In
- [10] Omrežni priključek za zunanjo napravo
- [11] Zunanja naprava
- [12] Priključek Home-In
- [13] Priključek Home-Out
- [M] Ventilator 2
- [S1] Zunanji stikalni kontakt

**Električni priključek odvoda pare**

- Napeljavo omrežnega priključka odvodnega sistema (PKAS3, PKAS3AB) oz. napeljavo omrežnega priključka krmilne enote (PKA3/PKA3AB) povežite z napajalno povezavo.
- Vključite odvod pare (glejte poglavje Upravljanje).
- Preverite, ali vse funkcije delujejo pravilno.

**4.12 Osnovna konfiguracija**

Po končani montaži boste morali izvesti osnovne nastavitve (te nastavitve je mogoče kadar koli znova spremeniti).

- i** Podrobna navodila za osnovno konfiguracijo in vse potrebne informacije najdete v navodilih za uporabo v poglavju »Meni za konfiguracijo«.



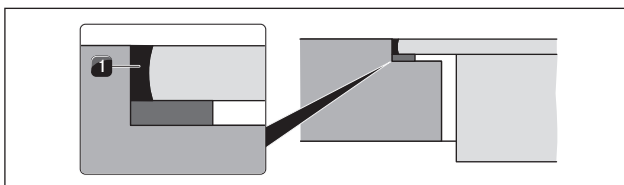
## 4.13 Prvi zagon

- i** Podrobna navodila za uporabo BORA Professional 3.0 sistema lahko najdete v navodilih za uporabo odvoda pare.
- Pred prvim zagonom se prepričajte, da so vse naprave pravilno priključene in da imajo električno napajanje (zaščiteno).
- Izjema: Ob prvem zagonu lahko kuhinjski monter izvede osnovno konfiguracijo za začasno napajanje krmilne enote (npr. med fazo gradnje z eklektičnim napajanjem iz gradbišča).
- Izbrane nastavitve se shranijo in ohranijo tudi po izklopu iz električnega omrežja.
- Končno priključitev na električno omrežje lahko izvede le usposobljeno strokovno osebje.

## 4.14 Preverjanje delovanja

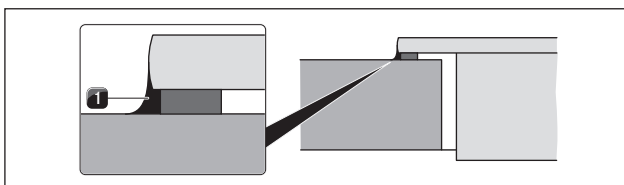
- Za vse naprave opravite temeljito preverjanje delovanja.
- Pri sporočilih o napakah upoštevajte poglavje »Odpravljanje motenj« v navodilih za uporabo.

## 4.15 Zatesnitev naprav



Sl. 4.58 Silikonska tesnilna masa pri montaži v isti ravnini s površino

[1] črna silikonska tesnilna masa, ki je odporna na toploto



Sl. 4.59 Silikonska tesnilna masa pri nasadni montaži

[1] črna silikonska tesnilna masa, ki je odporna na toploto

- Po koncu vseh montažnih del in po koncu prvega zagona, naprave zatesnite (tudi med odvodom pare in kuhalno ploščo) s črno silikonsko tesnilno maso [1], ki je odporna na toploto.
- Pazite na to, da pod napravo ni silikonske tesnilne mase.

## 4.16 Predaja uporabniku

Ko je montaža zaključena:

- Uporabniku pojasnite osnovne funkcije.
- Uporabnika informirajte o vseh varnostnih vidikih uporabe in upravljanja.
- Priloženo tipsko tablico prilepite na zadnjo stran teh navodil.
- Uporabniku predajte dodatno opremo in vse priložene dokumente, ki jih naj varno shrani.

## 5 Razgradnja, demontaža in odlaganje med odpadke

- ▶ Upoštevajte vsa opozorila in varnostne napotke (glejte „2 Varnost“ auf Seite 4).
- ▶ Upoštevajte priložena navodila proizvajalca.

### 5.1 Razgradnja

Pod razgradnjo se razume dokončna razgradnja in demontaža. V primeru razgradnje se lahko naprava vgradi v kakšno drugo pohištvo, se zasebno proda ali pa se odloži med odpadke.

**i** Pritrjevanje in priključitev električnega in plinskega priključka lahko izvede le pooblaščen strokovno osebje.

- ▶ Pri razgradnji izključite napravo (glejte navodila za uporabo)
- ▶ Napravo izklopite iz električnega napajanja.

### 5.2 Demontaža

Izgradnja zahteva, da je naprava dostopna za demontažo in da je izklopljena iz napajanja.

- ▶ Zrahljajte pritrditev naprave.
- ▶ Odstranite silikonske fuge.
- ▶ Napravo odklopite od kanala za odvod zraka.
- ▶ Napravo vzemite ven iz delovne plošče.
- ▶ Odstranite preostale dodatke.
- ▶ Staro napravo in umazano dodatno opremo odložite med odpadke, kot navaja točka „Okolju prijazno odlaganje med odpadke“.

### 5.3 Okolju prijazno odlaganje med odpadke

#### Odlaganje transportne embalaže med odpadke

**i** Embalaža ščiti napravo pred poškodbami med transportom. Embalažni materiali so izbrani na način, da so okolju prijazni in jih je zato možno reciklirati.

Reciklaža embalaže v materialnem krogotoku prihrani surovine in zmanjšuje odpadke. Vaš specializirani trgovec bo embalažo sprejel nazaj.

- ▶ Embalažo predajte vašemu specializiranemu trgovcu ali
- ▶ embalažo med odpadke odložite pravilno in ob tem upoštevajte regionalne predpise.

#### Odlaganje stare naprave med odpadke



Električne naprave, ki so označene s tem znakom, po končani življenjski dobi ne spadajo med gospodinjske odpadke. Med odpadke jih je treba odložiti na zbirnem mestu za recikliranje električnih ali elektronskih naprav. Informacije o tem lahko po potrebi pridobite od občinske ali lokalne uprave.

Električne in elektronske stare naprave pogosto še vedno vsebujejo dragocene materiale. Vendar pa vsebujejo tudi škodljive snovi, ki so bile nujno potrebne za njihovo delovanje in varnost. Če jih odložimo med ostale odpadke ali z njimi nepravilno ravnamo, lahko škodujejo zdravju ljudi in okolju.

- ▶ Stare naprave v nobenem primeru ne odložite med gospodinjske odpadke.
- ▶ Staro napravo odpeljite do regionalnega zbirnega mesta za vračilo in recikliranje električnih in elektronskih gradbenih delov in drugih materialov.

## 6 Zapiski:

Navodila za montažo:

Original

Prevod

**Proizvajalec: BORA Vertriebs GmbH & Co KG**

Posredovanje in razmnoževanje tega dokumenta ali njegova uporaba in posredovanje njegove vsebine ni dovoljeno brez izrecnega dovoljenja.

Ta navodila za uporabo in montažo so bila ustvarjena z veliko natančnostjo. Kljub temu pa se lahko zgodi, da dodatne tehnične spremembe še niso bile dopolnjene oz., da določene vsebine še niso bile prilagojene. Opravičujemo se za nevspečnosti. Posodobljeno različico lahko naročite pri servisni ekipi BORA. Tiskarske napake in zmote so pridržane.

© BORA Vertriebs GmbH & Co KG

Vse pravice pridržane.

**(D)**

**BORA Lüftungstechnik GmbH**

Rosenheimer Str. 33  
83064 Raubling  
Nemčija  
T +49 (0) 8035 / 9840-0  
F +49 (0) 8035 / 9840-300  
info@bora.com  
www.bora.com

**(A)**

**BORA Vertriebs GmbH & Co KG**

Innstraße 1  
6342 Niederndorf  
Avstrija  
T +43 (0) 5373 / 62250-0  
F +43 (0) 5373 / 62250-90  
mail@bora.com  
www.bora.com

**(INT)**

**BORA Holding GmbH**

Innstraße 1  
6342 Niederndorf  
Avstrija  
T +43 (0) 5373 / 62250-0  
F +43 (0) 5373 / 62250-90  
mail@bora.com  
www.bora.com

**(AU) (NZ)**

**BORA APAC Pty Ltd**

100 Victoria Road  
Drummoyne NSW 2047  
Avstralija  
T +61 2 9719 2350  
F +61 2 8076 3514  
info@boraapac.com.au  
www.bora-australia.com.au

