

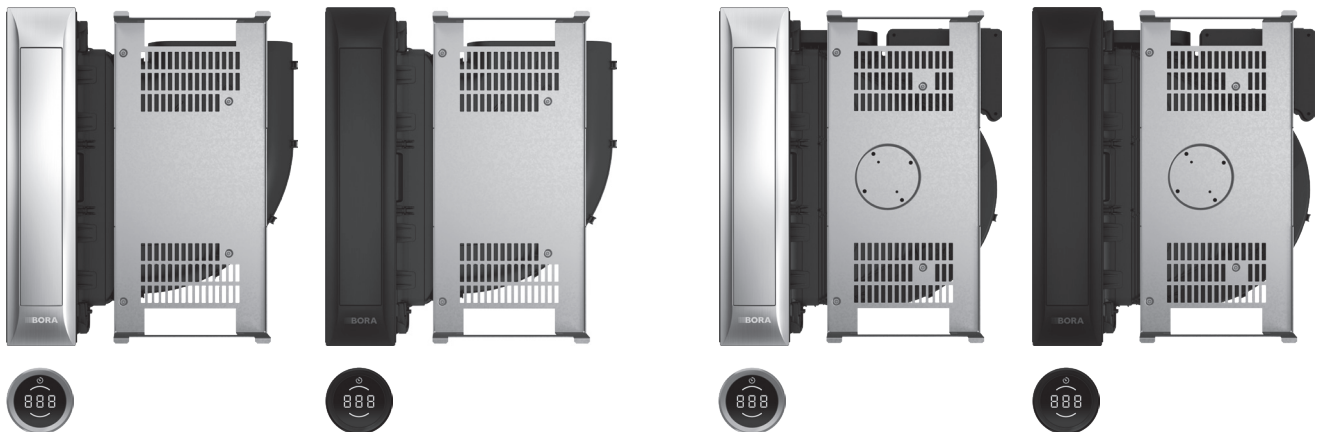
NO Monteringsanvisning PKA3/PKA3AB, PKAS3/PKAS3AB

BORA Pro avtrekk

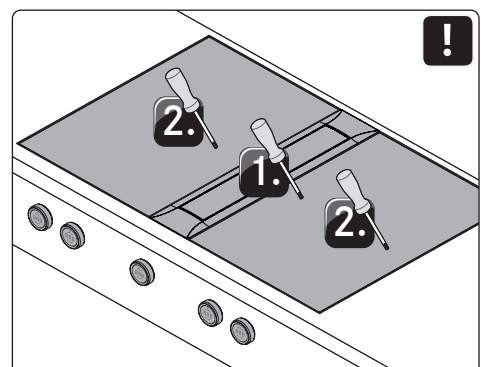
BORA Pro avtrekk All Black

BORA Pro avtrekkssystem med integrert motor

BORA Pro avtrekkssystem med integrert motor All Black



PKA3XIMNO-101



Innholdsfortegnelse

1	Generelt	3	4.7	Planleggingsvarianter PKA3/PKA3AB	13
1.1	Garanti	3	4.7.1	Luftføring rett til siden	14
1.2	Gyldighet for bruks- og monteringsanvisning	3	4.7.2	Luftføring mot venstre (montering dreid 180°)	14
1.3	Produktsamsvar	3	4.7.3	Dreie dekkerammen 180°	15
1.4	Personvern	3	4.8	Montere avtrekk	15
1.5	Fremstilling av informasjon	3	4.8.1	Tilpasse avtrekket	15
2	Sikkerhet	4	4.8.2	Feste avtrekket	16
2.1	Hensiktsmessig bruk	4	4.9	Montering av kanalsystemet	17
2.2	Generelle sikkerhetsmerknader	4	4.9.1	Kanaltilkoblingsmål	17
2.3	Sikkerhetsmerknader montering	5	4.9.2	Forberedelse til montering	17
2.4	Sikkerhetsinstruksjoner reparasjon, service og reservedeler	6	4.9.3	Koble kanalsystemet til apparatet	17
2.5	Sikkerhetsmerknader demontering og kassering	6	4.9.4	Standard montering PKA3/PKA3AB	18
3	Tekniske spesifikasjoner	7	4.9.5	Installere ekstra ventilasjonsenhet	18
3.1	BORA Pro avtrekk PKA3/PKA3AB	7	4.10	Koble til eksterne bryterkontakter	19
3.2	BORA Pro avtrekkssystem med integrert motor PKAS3/PKAS3AB	7	4.10.1	Forberede PKAS3/PKAS3AB	19
3.3	Apparatmål betjeningsknott BORA Professional 3.0	8	4.10.2	Forberede styreenhet for PKA3/PKA3AB	19
4	Montering	9	4.10.3	Forberede tilkoblingsledninger for eksterne brytere	19
4.1	Generelle merknader til monteringen	9	4.10.4	Installere eksternt apparat	20
4.1.1	Drift av avtrekk samtidig med et romluftavhengig ildsted	9	4.11	Opprett kommunikasjon og strømtilkobling	22
4.2	Kontroller leveringsinnholdet	9	4.11.1	Koble til betjeningsknott	22
4.3	Verktøy og hjelpemidler	10	4.11.2	Tilkoblinger for avtrekkssystem PKAS3/PKAS3AB	22
4.4	Monteringsinformasjon	10	4.11.3	Koble til avtrekk PKA3/PKA3AB	22
4.4.1	Sikkerhetsavstander	10	4.11.4	Opprett kommunikasjon mellom avtrekk og platetopper	23
4.4.2	Minste monteringsmål (ved standard montering)	10	4.11.5	Opprette strømforbindelse	23
4.4.3	Benkeplate og kjøkkenmøbler	11	4.12	Basiskonfigurasjon	24
4.4.4	Tilbakeføring av resirkuleringsluft ved drift av avtrekket som resirkuleringssystem	11	4.13	Første gangs bruk	25
4.5	Utskjæringsmål	11	4.14	Funksjonskontroll	25
4.5.1	Planlimt montering	11	4.15	Fuge apparater	25
4.5.2	Overflatemontering	12	4.16	Overlevering til brukeren	25
4.6	Montering av betjeningsknotten i frontplaten til underskapet	12	5	Avvikling, demontering og kassering	26
4.6.1	Borehull frontplate avtrekk	12	5.1	Avvikling	26
4.6.2	Eksempler på borehull i frontplaten	12	5.2	Demontering	26
4.6.3	Montere betjeningsknott	13	5.3	Miljøvennlig kassering	26
			6	Merknader:	27

1 Generelt

Denne anvisningen inneholder viktig informasjon som hjelper deg unngå personskader og skader på apparatet. Les hele anvisningen nøye før apparatet installeres og tas i bruk.

I tillegg til anvisningen gjelder også andre dokumenter. Vær oppmerksom på alle dokumenter som følger med i leveringsinnholdet.

Montering og installasjon skal utføres av kvalifisert personale i henhold til gjeldende lover, forskrifter og standarder. Alle sikkerhetsinstrukser og varsler samt anvisninger i de medfølgende dokumentene må følges.

1.1 Garanti

BORA Holding GmbH, BORA Vertriebs GmbH & Co KG, BORA APAC Pty Ltd og BORA Lüftungstechnik GmbH – heretter kalt BORA – er ikke ansvarlig for skader som skyldes manglende overholdelse av medfølgende dokumenter og anvisninger. Videre tar BORA ikke ansvar for skader som oppstår grunnet feil montering eller at sikkerhetsinstrukser og varsler ikke ble overholdt.

1.2 Gyldighet for bruks- og monteringsanvisning

Denne anvisningen gjelder for flere apparatvarianter. Derfor er det mulig at det finnes beskrivelser av utstyrsdetaljer som ikke finnes på ditt apparat. Illustrasjonene i anvisningen kan avvike fra noen apparatvarianter på detaljnivå, og er ment som en prinsipiell fremstilling.

1.3 Produktsamsvar

Direktiver

Apparatene samsvarer med følgende EU/EF-direktiver:
2014/30/EU EMC-direktivet
2014/35/EU lavspenningsdirektivet
2009/125/EF økodesign-direktivet
2011/65/EU RoHS-direktivet

1.4 Personvern

Ditt avtrekk lagrer data pseudonymisert når det er i drift, som for eksempel hvilke menyinnstillinger du har valgt, drifttimer for hver enkelt teknologisk enhet og antall valgte funksjoner. Dessuten dokumenterer avtrekket ditt feil i kombinasjon med antall driftstimer. Data kan kun avleses manuelt via ditt avtrekk. Dermed må du ta avgjørelsen. Dataene som er lagret, muliggjør raskt feilsøk og utbedring av feil dersom du skulle behøve service.

1.5 Fremstilling av informasjon

For at du skal kunne bruke denne anvisningen på en rask og sikker måte, benytter vi enhetlige formateringer, symboler, sikkerhetsanvisninger, begreper og forkortelser. Begrepet apparat brukes for både platetopper, avtrekk og platetopper med avtrekk.

Anvisninger er merket med en pil:

► Utfør alltid alle anvisninger i angitt rekkefølge.

Opplisting er merket med en punktmarkering foran hver linje:

- Opplisting 1
- Opplisting 2

i Informasjon som gjør deg oppmerksom på noe spesielt du må ta hensyn til.

Sikkerhetsinstrukser og varsler

Sikkerhetsinstrukser og varsler i denne anvisningen er fremhevet med symboler og signalord. Sikkerhetsinstrukser og varsler er bygget opp på denne måten:

⚠ VARSELSTEGN OG SIGNALORD!



Faretype og -kilde

Følger ved mislighold

► Sikkerhetstiltak

Her gjelder:

- Varselstegn gjør oppmerksom på økt fare for personskader.
- Signalordet angir hvor alvorlig faren er.

Varselstegn	Signalord	Farlig situasjon
	Fare	Viser til en umiddelbart farlig situasjon som ved manglende overholdelse medfører død eller alvorlige personskader.
	Advarsel	Viser til en eventuelt farlig situasjon som ved manglende overholdelse kan medføre død eller alvorlige personskader.
	OBS	Henviser til en eventuelt farlig situasjon som ved manglende overholdelse kan føre til lettere personskader eller materielle skader.

Tab. 1.1 Betydning av varselstegn og signalord

2 Sikkerhet

Apparatet oppfyller de gitte sikkerhetsbestemmelsene. Brukeren er ansvarlig for sikker bruk av apparatet, rengjøring og vedlikehold. Feil bruk kan føre til personskader og materielle skader.

2.1 Hensiktsmessig bruk

Apparatet er kun ment for tilberedning av mat i private husholdninger.

Dette apparatet er ikke ment for:

- utendørs bruk
- oppvarming av rom
- kjøling, lufting eller avfuktig av rom
- drift på mobile oppstillingssteder som i kjøretøy skip eller fly
- bruk med ekstern timer eller et separat fjernstyringssystem (unntatt nødstop)
- bruk i en høyde over 2000 m (over havet)

All annen bruk eller bruk ut over det som er beskrevet her, gjelder som feil bruk.

- i** BORA tar ikke ansvar for skader som oppstår grunnet feil bruk eller feil betjening.

All misbruk er forbudt!

2.2 Generelle sikkerhetsmerknader

⚠ FARE!

Fare for kvelning grunnet emballasjedeler

Emballasjedeler (f.eks. plast, isopor) kan være livsfarlig for barn.

- ▶ Oppbevar emballasjedeler utenfor barns rekkevidde.
- ▶ Kasser emballasjen omgående og på riktig måte.

⚠ FARE!

Fare for elektrisk støt eller personskader grunnet skader på overflaten

Hvis det er sprekker, gliper eller brudd i overflaten til et apparat (f.eks. skadet glass), særlig i området rundt betjeningsenheten, kan elektronikken under den være åpent tilgjengelig eller skadet. Det kan føre til elektrisk støt. Dessuten kan skader på overflaten forårsake personskader.

- ▶ Ikke berør overflaten hvis den er skadet.
- ▶ Slå umiddelbart av apparatet ved sprekker, rifter eller brudd.
- ▶ Koble apparatet trygt fra strømmettet med en LS-bryter, sikringer, automatsikringer eller kontaktorer.
- ▶ Ta kontakt med BORA service.

⚠ ADVARSEL!

Fare for personskader grunnet skader på komponenter

Skader på komponenter som ikke kan fjernes uten verktøy kan forårsake personskader.

- ▶ Ikke forsøk å reparere eller bytte ut skadede komponenter på egenhånd.
- ▶ Ta kontakt med BORA service.

⚠ ADVARSEL!

Fare for personskader eller skader grunnet feil komponenter eller egenmektige endringer

Feil komponenter kan føre til personskader eller skader på apparatet. Forandringer samt på- eller ombygginger på apparatet kan påvirke sikkerheten.

- ▶ Bruk kun originalkomponenter.
- ▶ Ikke foreta noen forandringer på apparatet, heller ikke ombygging eller påbygg.

OBS!

Fare for personskader fra apparatkomponenter som faller ned

Fallende apparatkomponenter (for eksempel grytestativ, betjeningsselementer, deksler, fettfilter osv.) kan forårsake personskader.

- ▶ Legg fra deg demonterte komponenter på et sikkert sted ved siden av apparatene.
- ▶ Sørg for at demonterte komponenter ikke kan falle ned.

OBS!

Fare for personskader grunnet overbelastning

Ved transport og montering av apparatene kan feil håndtering føre til skader på ekstremiteter og kropp.

- ▶ Transport og montering av apparatet skal foretas av to personer ved behov.
- ▶ Bruk ev. egnede hjelpemidler for å unngå materielle skader eller personskader.

OBS!

Skader grunnet feil bruk

Apparatets overflate skal ikke brukes som arbeids- eller setteflate. Apparatene kan bli skadet (særlig ved bruk av harde, spisse gjenstander). Ikke bruk apparatene som arbeids- eller setteflate.

- ▶ Hold harde eller spisse gjenstander unna apparatets overflate.

Feil og feilmeldinger

- ▶ Se opplysningene i kapittelet Feilsøking hvis det oppstår feil og feilmeldinger.
- ▶ Slå av apparatet hvis det oppstår feil som ikke er beskrevet her, og ta kontakt med BORA service.

Kjæledyr

- ▶ Hold kjæledyr unna apparatet.

2.3 Sikkerhetsmerknader montering

- i** Installasjon og montering av apparatet må bare utføres av utdannede fagfolk som kjenner til og overholder nasjonale forskrifter og tilleggskriffter fra lokale energileverandører.
- i** Overhold minsteavstand ved montering. Disse finner du i kapittelet Montering (sikkerhetsavstand).
- i** Arbeid på elektrisk komponenter må bare utføres av faglært elektriker.

Apparatets elektriske sikkerhet er bare garantert hvis det er koblet til et forskriftsmessig installert jordledersystem. Sørg for at disse grunnleggende sikkerhetsforholdsreglene følges.

Apparatet må være egnet for den lokale nettspenningen og frekvensen.

- ▶ Kontroller opplysningene på typeskiltet og unngå å koble til apparatet ved avvik.
- ▶ Utfør alltid alt arbeid svært nøye og oppmerksomt.
- ▶ Vent med å koble apparatene til strømmettet til kanalsystemet er montert og resirkulasjonsfilteret er satt på plass.
- ▶ Bruk kun angitte tilkoblingsledninger. De er inkludert i leveringsinnholdet.
- ▶ Ikke bruk apparatet før det er fullstendig montert. Først da kan sikker drift garanteres.

⚠ FARE!

Fare for elektrisk støt grunnet skader på apparatet

Et apparat som er skadet kan forårsake elektrisk støt.

- ▶ Kontroller apparatet for synlige skader før montering.
- ▶ Ikke monter apparatet hvis det er skadet. Ikke koble til et skadet apparat.
- ▶ Ikke ta skadede apparater i bruk.

OBS!

Fare for forbrenninger dersom betjeningsknottene ikke er plassert på en optimal måte

Hvis betjeningsknottene monteres på uegnede steder, kan det medføre fare for forbrenninger på overflaten av platetoppen.

- ▶ Sørg for å montere betjeningsknottene på egnede steder som gir praktisk og trygg betjening.

2.3.1 Sikkerhetsmerknader montering avtrekk

⚠ FARE!

Fare for elektrisk støt grunnet reststrøm

Elektroniske komponenter kan inneholde reststrøm og kan forårsake elektrisk støt.

- ▶ Ikke berør kontakter som er fritt tilgjengelige.

⚠ FARE!

Fare for elektrisk støt grunnet feil avisolering

Ved feil avisolering av tilkoblingsledningen for eksterne bryterenheter er det fare for elektrisk støt.

- ▶ Sørg for at tilkoblingsledningen med strekkavlastningsklemmen er sikret i styringsenheten.
- ▶ Sørg for at de oppgitte avisoleringslengdene overholdes.

⚠ ADVARSEL!

Fare for skader grunnet viftehjul i bevegelse

Hvis motorhjulet roterer, er det fare for personskader.

- ▶ Installer apparatet kun i spenningsfri tilstand.
- ▶ Koble motoren på begge sider til kanalsystemet før igangsetting.

Spesielle sikkerhetsanvisninger for planlegging av avtrekkssystemer

⚠ FARE!

Livsfare grunnet røykforgiftning

Avtrekk i uttrekkingsdrift trekker romluft ut av bruksrommet og de tilgrensende rommene. Uten tilstrekkelig tilførsel av frisk luft vil det oppstå et undertrykk. Ved samtidig bruk av et romluftsavhengig ildsted kan det trekkes giftig gass fra pipen eller avtrekkssjakten og inn i oppholdsrommene.

- ▶ Sørg for at det alltid er en tilstrekkelig tilførsel av frisk luft.
- ▶ Bruk bare godkjente og testede brytere (f.eks. vinduskontaktbryter, undertrykksbryter) og sørg for at disse godkjennes av autoriserte fagfolk (godkjent feier).

Kanalføring i kombinasjon med veggboкс

Planlegg med et sikkerhetsgitter ved kanalføring uten bue og med en avstand på < 900 mm mellom motor og veggboкс (fås som tilbehør).

2.4 Sikkerhetsinstrukser reparasjon, service og reservedeler

- ⓘ Reparasjon og service må bare utføres av utdannede fagfolk som kjenner til og overholder nasjonale forskrifter og tilleggsforskrifter fra lokale energileverandører.
- ⓘ Arbeid på elektrisk komponenter må bare utføres av faglært elektriker.
- ▶ Ikke utfør noen form for reparasjon før apparatet er blitt koblet fra strømtilførselen på en trygg måte.

⚠ ADVARSEL!

Fare for personskader eller skader på apparatet grunnet uautorisert reparasjon

Feil komponenter kan føre til personskader eller skader på apparatet. Forandringer samt på- eller ombygginger på apparatet kan påvirke sikkerheten.

- ▶ Bruk bare originale reservedeler ved reparasjoner.
- ▶ Ikke foreta noen forandringer på apparatet, heller ikke ombygging eller påbygg.

- ⓘ Dersom strømledningen er skadet, må den skiftes ut med en passende strømledning. Dette må bare utføres av en autorisert kundeservice.

2.5 Sikkerhetsmerknader demontering og kassering

- ⓘ Demonteringen av apparatet må bare utføres av utdannede fagfolk som kjenner til og overholder nasjonale forskrifter og tilleggsforskrifter fra lokale energileverandører.
- ⓘ Arbeid på elektrisk komponenter må bare utføres av faglært elektriker.
- ▶ Før apparatet demonteres må du koble det fra strømtilførselen på en trygg måte.

⚠ FARE!

Fare for elektrisk støt grunnet feil frakobling av klemmer

Feil klemming av apparatet fra nettspenningen gir fare for elektrisk støt.

- ▶ Koble apparatet trygt fra strømmettet med en LS-bryter, sikringer, automatsikringer eller kontaktorer.
- ▶ Sørg for at apparatet er spenningsfritt med et tillatt måleapparat.
- ▶ Ikke berør frittliggende kontakter på elektronikkenheten, siden disse kan inneholde reststrøm.

3 Tekniske spesifikasjoner

3.1 BORA Pro avtrekk PKA3/PKA3AB

Parameter	Verdi
Tilkoblingsspenning	220 - 240 V
Frekvens	50/60 Hz
Strømforbruk (inkludert ekstern BORA Universalartikkel motorer)	maks. 550 W
Dimensjoner (bredde x dybde x høyde)	482 x 540 x 176 mm
Dimensjoner betjeningsknott (diameter x dybde)	Ø 49 mm 92 mm
Vekt (inkl. tilbehør/emballasje)	9,25 kg
Avtrekk	
Effektnivåer	1 - 9, P

Tab. 3.1 Tekniske spesifikasjoner PKA3/PKA3AB

Apparatdimensjoner PKA3/PKA3AB

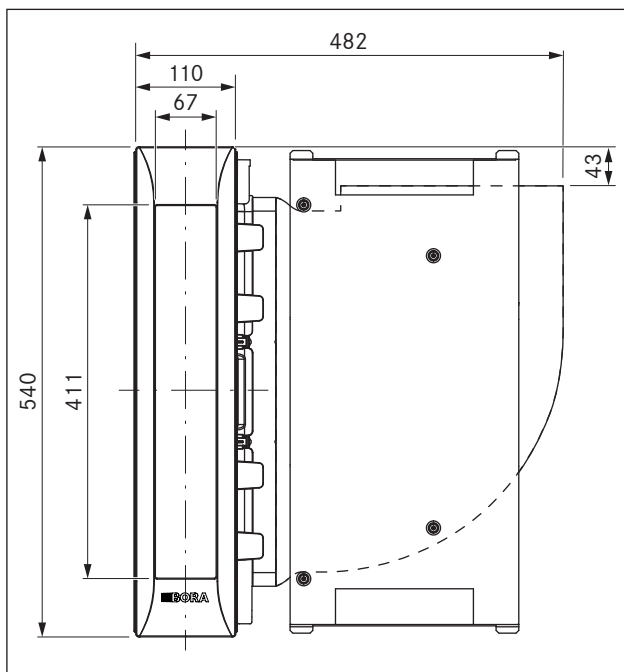


Fig. 3.1 PKA3/PKA3AB apparatmål sett ovenfra

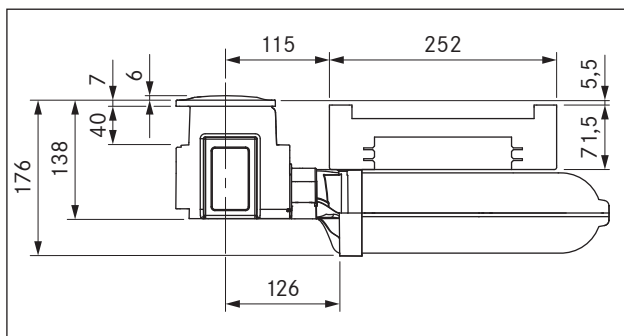


Fig. 3.2 PKA3/PKA3AB apparatmål sett forfra

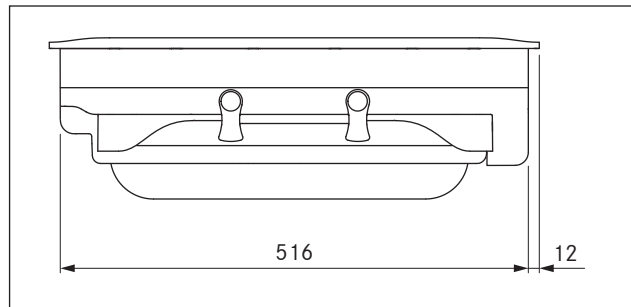


Fig. 3.3 PKA3/PKA3AB apparatmål sett fra siden

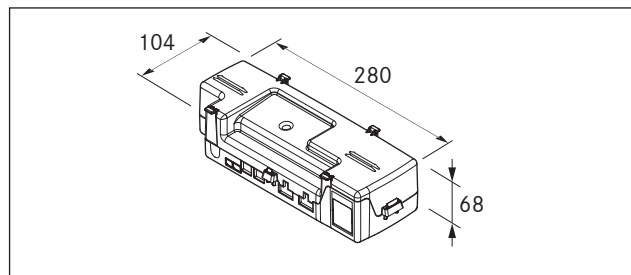


Fig. 3.4 Apparatmål styreenhet

3.2 BORA Pro avtrekkssystem med integrert motor PKAS3/PKAS3AB

Parameter	Verdi
Tilkoblingsspenning	220 - 240 V
Frekvens	50/60 Hz
Strømforbruk (inkludert ekstern BORA Universalartikkel motorer)	maks. 550 W
Strømforbruk intern motor	maks. 165 W
Dimensjoner (bredde x dybde x høyde)	468 x 540 x 199 mm
Dimensjoner betjeningsknott (diameter og dybde)	Ø 49 mm 92 mm
Vekt (inkl. tilbehør/emballasje)	12,5 kg
Avtrekk	
Effektnivåer	1 - 9, P

Tab. 3.2 Tekniske spesifikasjoner PKAS3/PKAS3AB

Apparatmål PKAS3/PKAS3AB

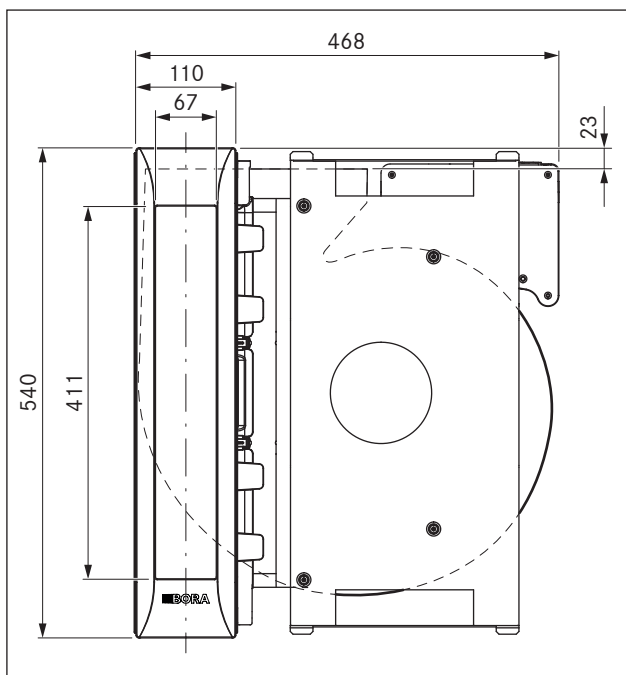


Fig. 3.5 PKAS3/PKAS3AB apparatmål sett ovenfra

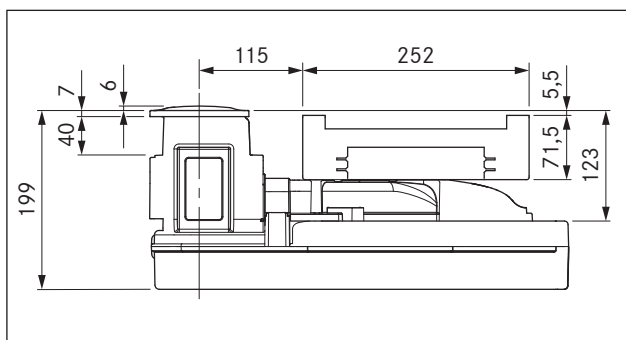


Fig. 3.6 PKAS3/PKAS3AB apparatmål sett forfra

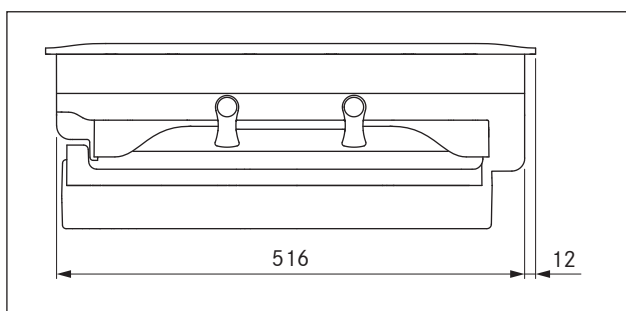


Fig. 3.7 PKAS3/PKAS3AB apparatmål sett fra siden

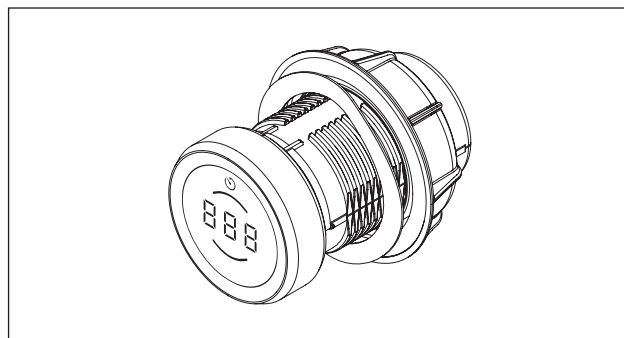
3.3 Apparatmål betjeningsknott
BORA Professional 3.0

Fig. 3.8 Betjeningsknott

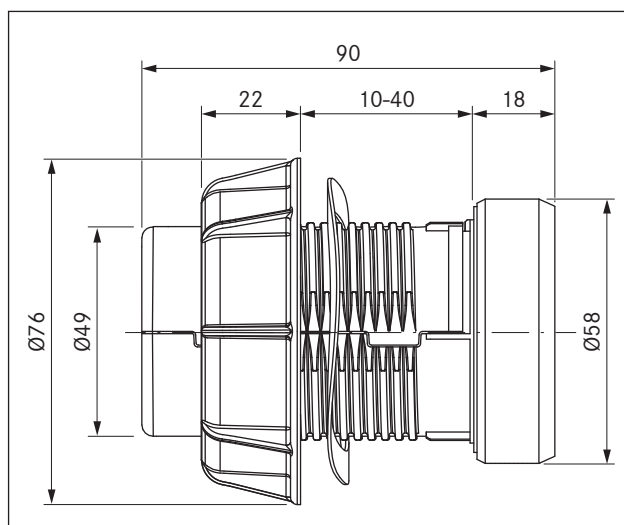


Fig. 3.9 Apparatmål betjeningsknott

4 Montering

- ▶ Ta hensyn til alle sikkerhetsinstruksjoner og varsler (se «2 Sikkerhet»).
- ▶ Ta hensyn til medfølgende produsentanvisninger.

4.1 Generelle merknader til monteringen

- i** Apparatene må ikke monteres over kjøleenheter, oppvaskmaskiner, komfyrer, stekeovner samt vaskemaskiner og tørketromler.
- i** De bærende flatene for benkeplatene og vegglistene må bestå av varmebestandig materiale (opptil ca. 100 °C).
- i** Benkeplateutskjæringer må forsegles mot fuktighet med egnede midler og eventuelt utstyres med en varmeisolasjon.
- i** Eksterne apparater skal kun tilkobles via de dertil egnede koblingspunktene på avtrekket.
- i** Unngå å rette ekstremt kraftige lyskilder direkte mot apparatene, da dette kan forårsake optiske fargeforskjeller mellom dem.

4.1.1 Drift av avtrekk samtidig med et romluftavhengig ildsted

- i** Ved utføring av avtrekksledningen må nasjonale og lokale lover og forskrifter følges.
- i** Sørg for tilstrekkelig tilførsel av frisk luft

Romluftavhengige ildsteder (f.eks. gass-, olje-, tre- eller kullovner, varmviffter, varmtvannsberedere) trekker forbrenningsluft fra rommet de står i og fører avgassen ut av bygningen (f.eks. gjennom pipen).

Hvis avtrekket brukes i avtrekksdrift, trekkes romluften fra oppstillingsrommet og de tilgrensende rommene. Uten tilstrekkelig tilførsel av frisk luft vil det oppstå et undertrykk. Giftige gasser fra pipen eller avtrekkssjakten blir trukket tilbake til oppholdsrommene.

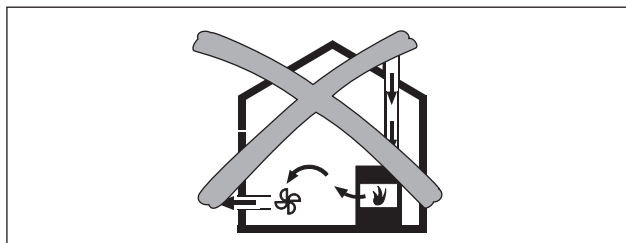


Fig. 4.1 Montering ved uttrekking – ikke tillatt

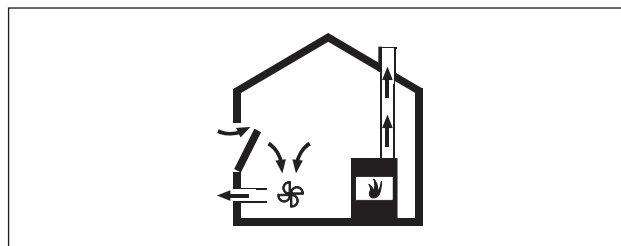


Fig. 4.2 Montering ved uttrekking – korrekt

- ▶ Hvis avtrekket brukes i et rom der det også er et ildsted, må du sørge for at:
 - undertrykket er på maksimalt 4 Pa (4 x 10⁻⁵ bar);
 - det brukes en sikkerhetsteknisk innretning (f.eks. vinduskontaktbryter, undertrykksbryter) som garanterer tilstrekkelig tilførsel av frisk luft;
 - avtrekksluften ikke ledes i en skorstein som brukes for avgasser fra apparater som fyres med gass eller andre brenslere;
 - monteringen blir kontrollert og godkjent av autorisert fagpersonale (f.eks. skorsteinsfeier).
- i** Det skal ikke monteres en vinduskontaktbryter som skiller styreenheten fra strømtilførselen (faseskiller). Det er kun Home-In-koblingspunktet som skal brukes.

4.2 Kontroller leveringsinnholdet

- ▶ Kontroller at leveringsinnholdet er komplett og uskadet.
- ▶ Informer umiddelbart BORA kundeservice hvis det mangler deler eller noe er skadet.
- ▶ Monter aldri deler som oppviser skader.
- ▶ Kasser transportemballasjen på riktig måte (se «5 Avvikling, demontering og kassering»).

Leveringsinnhold PKA3/PKA3AB

Betegnelse	Antall
Bruks- og monteringsanvisning	1
Avtrekk	1
Høydejusteringsplate-sett	1
Monteringsklemmer	4
Betjeningsknott	1
Fettfilter i rustfritt stål	1
Filterkar	1
Vedlikeholdskar	1
Sperreklaff	1
Kommunikasjonsledning CAT 5e	1
Styreenhet	1
Strømledning	1
Kanalstykke rett	1
Kabel betjeningsknott – avtrekk (1000 mm)	1
Flat pakning	1
spesielt leveringsinnhold kun for PKA3AB	
BORA Pro knappering All Black PKR3AB (for å tilpasse utseendet til platetoppene)	4

Tab. 4.1 Leveringsinnhold PKA3/PKA3AB

Leveringsinnhold PKAS3/PKAS3AB

Betegnelse	Antall
Bruks- og monteringsanvisning	1
Avtrekk	1
Høydejusteringsplate-sett	1
Monteringsklemmer	4
Betjeningsknott	1
Fettfilter i rustfritt stål	1
Filterkar	1
Vedlikeholdskar	1
Sperreklaff	1
Strømledning	1
Kabel betjeningsknott - avtrekk (250 mm)	1
spesielt leveringsinnhold kun for PKAS3AB	
BORA Pro knappering All Black PKR3AB (for å tilpasse utseendet til platetoppene)	4

Tab. 4.2 Leveringsinnhold PKAS3/PKAS3AB

4.3 Verktøy og hjelpemidler

For faglig korrekt montering av apparatene trenger du følgende verktøy:

- Blyant
- Målebånd eller tommestokk
- Boremaskin eller batteridrevet drill med Forstner-bit \varnothing 50 mm
- Silikonfugemasse, svart, varmebestandig
- Flatt skrujern
- Torx-skrudene størrelse 20
- Torx-skrudene størrelse 10 (kun PKA3/PKA3AB)

4.4 Monteringsinformasjon

4.4.1 Sikkerhetsavstander

► Overhold disse sikkerhetsavstandene:

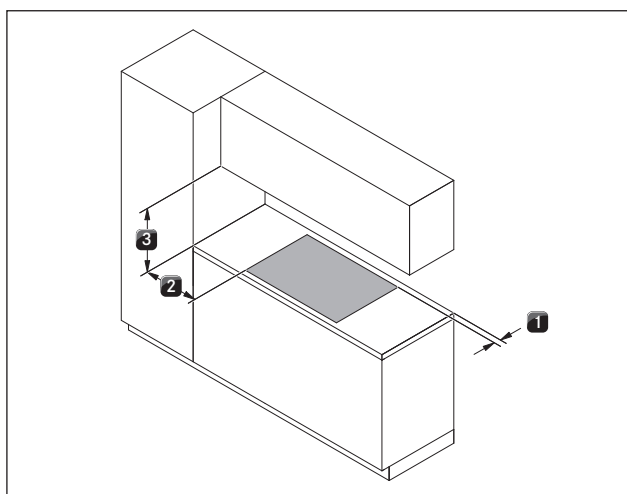


Fig. 4.3 Minimumsavstander

- [1] 50 mm minimumsavstand bak fra benkeplateutskjæringen til bakkanten av benkeplaten.

- [2] 300 mm minimumsavstand på venstre og høyre side fra benkeplateutskjæringen til nærstående skap eller en romvegg.
[3] 600 mm minimumsavstand mellom benkeplate og overskap.

4.4.2 Minste monteringsmål (ved standard montering)

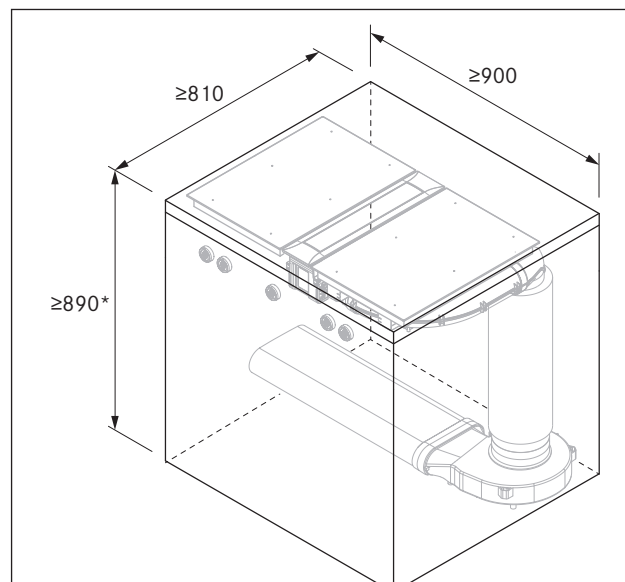


Fig. 4.4 Minste monteringsmål PKA3/PKA3AB ved standard montering

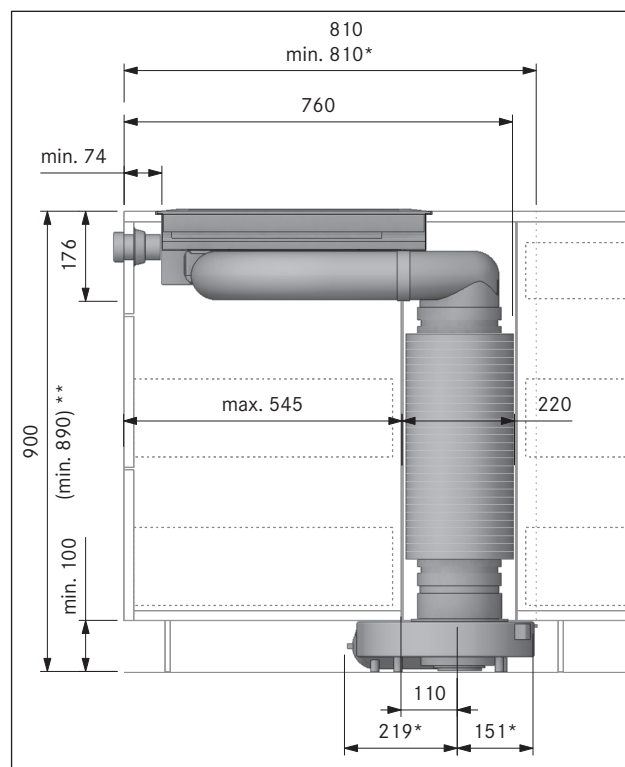


Fig. 4.5 Apparatet monteringsmål PKA3/PKA3AB med rund lydtemper USDR50 ved standard montering

4.4.3 Benkeplate og kjøkkenmøbler

- ▶ Opprett en benkeplateutskjæring, ta hensyn til angitte utskjæringsmål.
- ▶ Sørg for en faglig korrekt forsegling av snittflatene ved benkeplatene.
- ▶ Overhold merknadene fra benkeplateprodusenten.
- I området for benkeplateutskjæringen må eventuelt tverrdragere på møbler fjernes.
- Det er ikke nødvendig med et krypegulv under platetoppen. Hvis det planlegges med et krypegulv (mellombunn), må det tas hensyn til følgende:
 - For servicearbeid må det festes på en slik måte at det enkelt kan tas ut.
 - For tilstrekkelig ventilasjon til platetoppen kreves en minimumsavstand på 15 mm til underkanten av platetoppen.
- Skuffene eller hyller i underskap må være uttakbare.
- For korrekt montering kan det være nødvendig å avkorte uttrekk i underskapet. Dette avhenger av monterings situasjonen.

4.4.4 Tilbakeføring av resirkuleringsluft ved drift av avtrekket som resirkuleringssystem

Resirkuleringssystemer krever en tilbakestrømningsåpning i kjøkkenskapet:

- > 500 cm² (per luftrensenerhet) i kombinasjon med platetoppene PKFI3, PKI3, PKIW3, PKC3, PKCB3, PKCH3 og PKT3

- i** Hvis flere avtrekkssystemer med uttrekking er i drift samtidig, må tilbakestrømningsåpningene per luftrensenerhet beregnes i forhold til dette. Eksempel: 2 resirkuleringssystemer = 2 x (> 500 cm²)

For tilbakeføring av resirkuleringsluft kan påkrevd tilbakestrømningsåpning opprettes ved å avkorte sokkelen. Det kan også brukes en lamellsokkel med et tilstrekkelig stort åpningstverrsnitt.

- ▶ Sørg for at tilbakestrømningsåpningen er tilstrekkelig stor

4.5 Utskjæringsmål

- i** Alle mål fra forkanten av frontplaten.

Benkeplate overheng

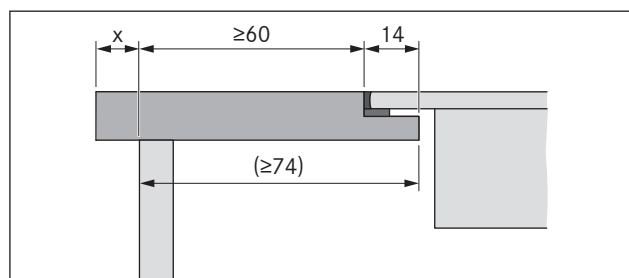


Fig. 4.6 Benkeplate overheng

- ▶ Ta hensyn til benkeplatens overheng x når du kutter ut plass til benkeplaten. Gyldig for planlimt montering og overflatemontering.

- i** For avtrekket PKA3/PKA3AB i forbindelse med PKA1FEV rett kanalstykke er planlimt montering også mulig med en benkeplatedybde på ≥ 650 mm.

4.5.1 Planlimt montering

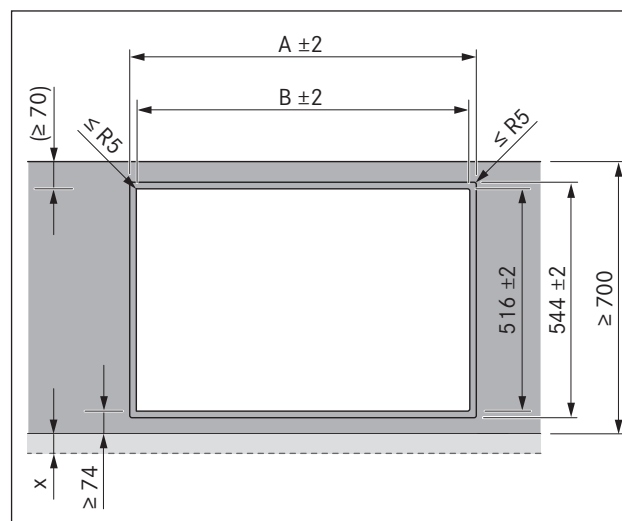


Fig. 4.7 Utskjæringsmål for planlimt montering

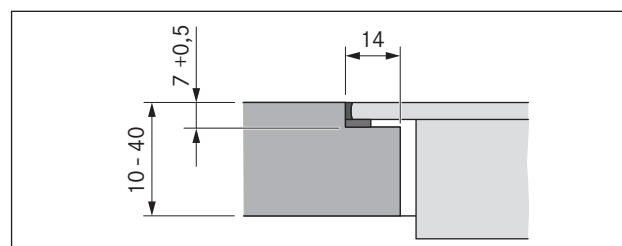


Fig. 4.8 Sømmål for planlimt montering

Platetopper/avtrekk		A i mm	B i mm
	1/0	374	346
	1/1	485	457
	2/1	856	828
	3/2	1338	1310
	4/2	1709	1681

Tab. 4.3 Utskjæringsmål for apparatkombinasjoner ved planlimt montering

4.5.2 Overflatemontering

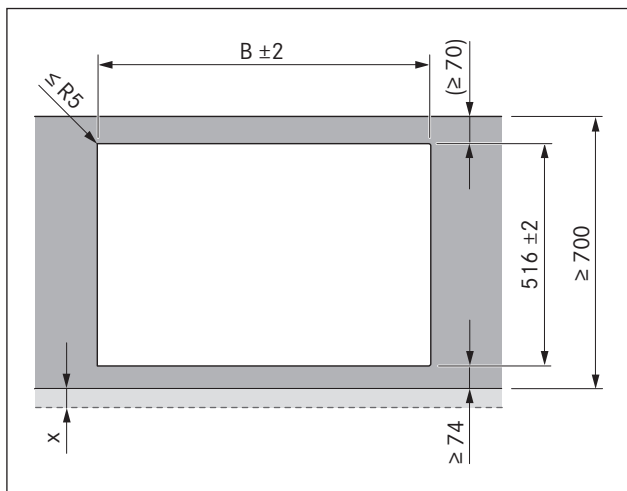


Fig. 4.9 Utskjæringsmål for overflatemontering

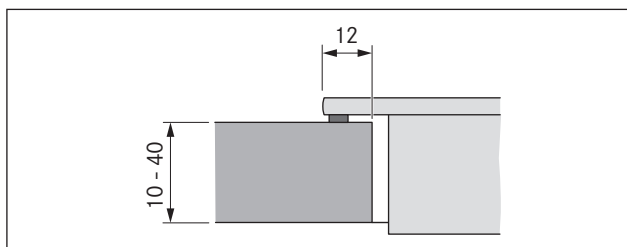


Fig. 4.10 Dimensjoner for overflatemontering

Platetopper/avtrekk		B i mm
	1/0	346
	1/1	457
	2/1	828
	3/2	1310
	4/2	1681

Tab. 4.4 Utskjæringsmål for apparatkombinasjoner ved overflatemontering

4.6 Montering av betjeningsknotten i frontplaten til underskapet

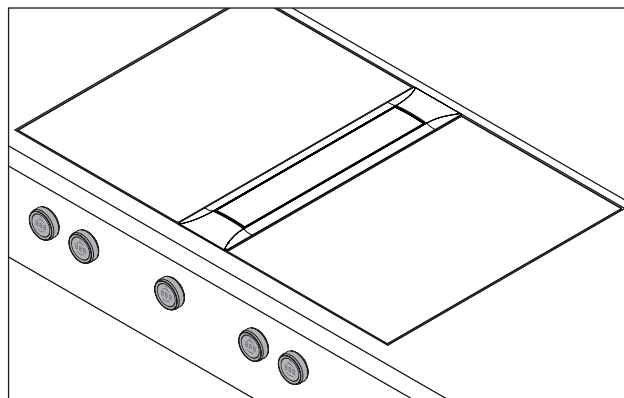


Fig. 4.11 Betjeningsknott i montert tilstand

► Bor alle borehullene på forhånd for å forhindre sprekker i frontplaten.

4.6.1 Borehull frontplate avtrekk

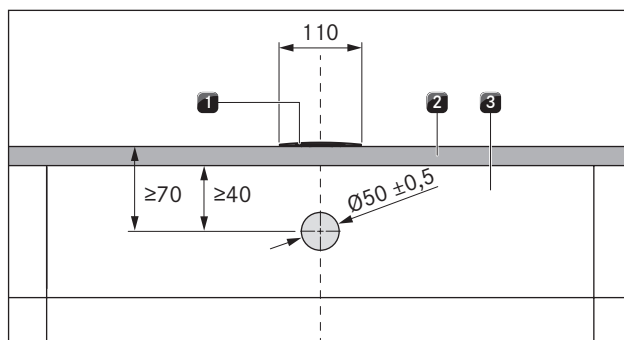


Fig. 4.12 Boremal boring i frontplate avtrekk

- [1] Avtrekk
- [2] Benkeplate
- [3] Frontplate

4.6.2 Eksempler på borehull i frontplaten

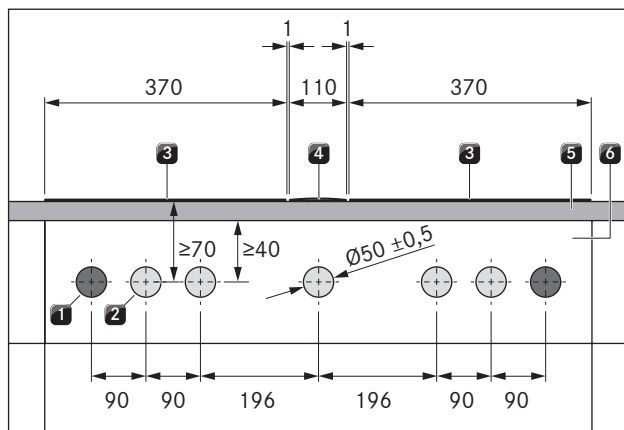


Fig. 4.13 Boremal borehull i frontplaten for 2 platetopper, 1 avtrekk og 2 stikkontakter

- [1] Borehull for stikkontakt (2x utvendig)
- [2] Borehull for betjeningsknott (5x)
- [3] Platetopp (2x)
- [4] Avtrekk
- [5] Benkeplate
- [6] Frontplate

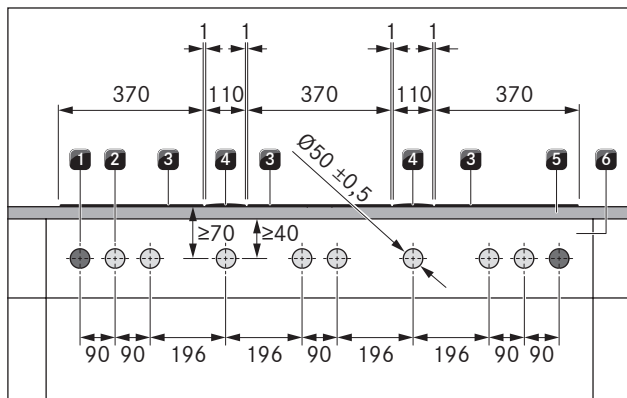


Fig. 4.14 Borehull i frontplaten for 3 platetopper, 2 avtrekk og 2 stikkontakter

- [1] Borehull for stikkontakt (2x utvendig)
- [2] Borehull for betjeningsknott (8x)
- [3] Platetopp (3x)
- [4] Avtrekk (2x)
- [5] Benkeplate
- [6] Frontplate

4.6.3 Montere betjeningsknott

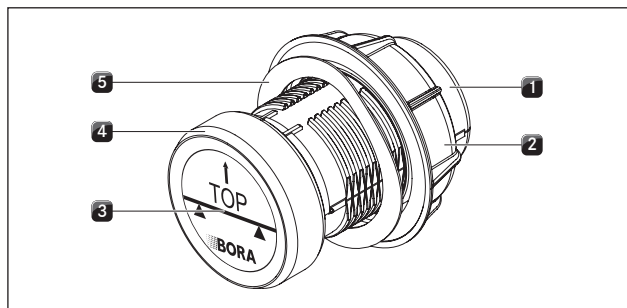


Fig. 4.15 Oppbygning betjeningsknott

- [1] Knottehus
- [2] Universalmutter
- [3] Klistremerke
- [4] Knapping
- [5] Bølgefjær

i Ved stålfroter er det ikke tillatt å bruke bølgefjær. Monteringstrinnene som gjelder fjæren faller ganske enkelt bort.

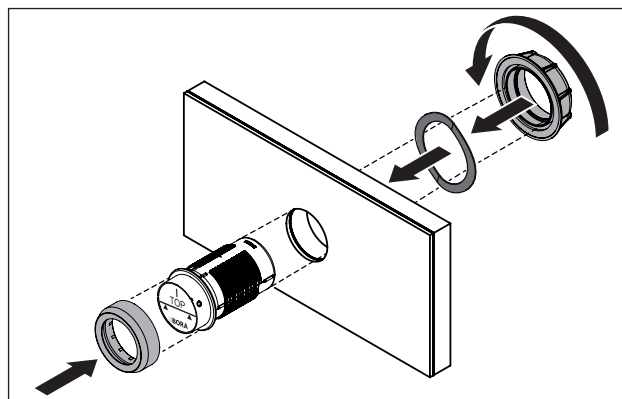


Fig. 4.16 Montere betjeningsknott

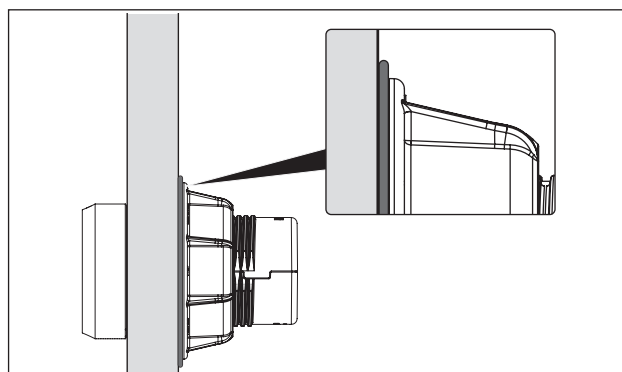


Fig. 4.17 Bølgefjær etter ferdig montering

- ▶ Trekk av knappingen [4].
- ▶ Skru av universalmutteren [2].
- ▶ Trekk av bølgefjæren [5].
- ▶ Stikk knottehuset [1] forfra inn gjennom hullet i frontplaten.
- ▶ Sett bølgefjæren [5] på knottehuset [1] bakfra (ikke når det brukes stålfroter).
- ▶ Skru universalmutteren [2] bakfra på knottehuset [1] og stram denne lett.
- ▶ Posisjoner knottehuset [1] vannrett.
- ▶ Stram universalmutteren [2].
- Bølgefjæren (hvis relevant) må være sammentrykt.
- ▶ Fjern klistremerket [3].
- ▶ Sett knappingen [4] på knottehuset[1].

Ekstra arbeidstrinn for All Black avtrekk PKA3AB/ PKAS3AB:

- ▶ Skift ut platetoppenes knapperinger med de svarte All Black-knappingene PKR3AB (inkludert i leveringsinnholdet til PKA3AB/PKAS3AB).

4.7 Planleggingsvarianter PKA3/ PKA3AB

- i** Avtrekkene PKA3/PKA3AB gir deg muligheten til å utføre luftføringen enten mot venstre eller mot høyre, alt etter behov.
- i** Med det forhåndsmonterte kanalstykket bøy eller kanalstykket rett (del av leveringsomfanget) kan luftføringen utføres enten i 90° vinkel bakover eller rett til siden.

i Ved bruk av kanalstykke rett trengs det en ekstra flatkanalledning EFD (ikke del av leveringsområdet).

- Avtrekket leveres med forhåndsmontert kanalstykke bue mot høyre.

4.7.1 Luftføring rett til siden

i Ved luftføring rett til siden er det også mulig med montering dreid 180°. Dekkerammen må da også dreies (se kap. «4.7.3 Dreie dekkerammen 180°»).

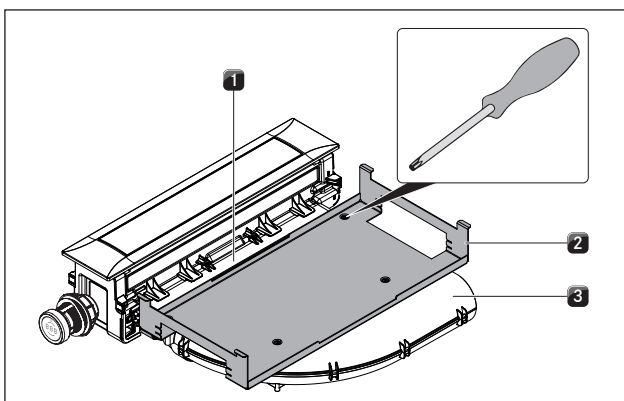


Fig. 4.18 Fjerne holdeplaten

- [1] Adapter-kanalstykke
- [2] Holdeplate
- [3] Kanalstykke bøy

- ▶ Løsne Torx-skruen (str. 10) som holdeplaten [2] er festet på kanalstykke bøy [3] med.
- ▶ Løsne de 2 Torx-skruene (str. 10) som holdeplaten [2] er festet på adapter-kanalstykket [1] med.
- ▶ Fjern holdeplaten [2].

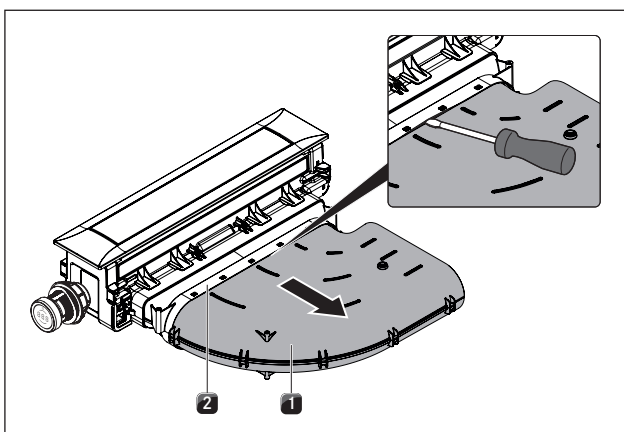


Fig. 4.19 Demontere kanalstykke bøy

- [1] Kanalstykke bøy
- [2] Adapter-kanalstykke

- ▶ Løsne kanalstykke bøy [1] fra adapter-kanalstykket [2].
- ▶ Løft da pluggforbindelsen forsiktig fra hverandre med et flatt skrujern.
- ▶ Trekk av kanalstykke bøy [1].

- ▶ Drei eventuelt dekkerammen 180° (se «4.7.3 Dreie dekkerammen 180°»).

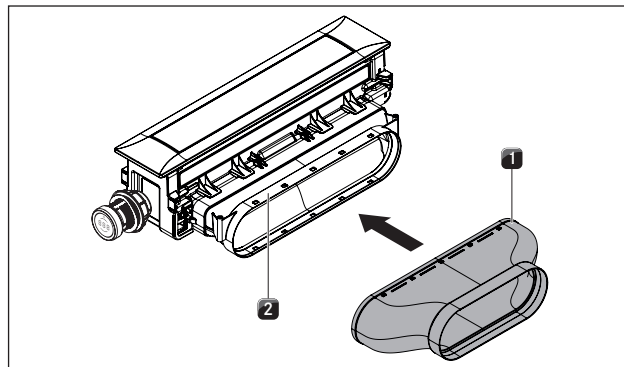


Fig. 4.20 Montere kanalstykke rett

- [1] Kanalstykke rett
- [2] Adapter-kanalstykke

- ▶ Skyv kanalstykke rett [1] på adapter-kanalstykket [2] til festeknastene går i lås.
- ▶ Sørg for at det ikke har blitt noen luftspalter mellom komponentene.
- ▶ Fest holdeplaten kun med 2 skruer på adapter-kanalstykket [2].

4.7.2 Luftføring mot venstre (montering dreid 180°)

i Avtrekket PKA3/PKA3AB kan monteres 180° dreid, slik at luftføringen går mot venstre.

Luftføring mot venstre med kanalstykke bøy

- ▶ Demonter holdeplaten og kanalstykke bøy (se «4.7.1 Luftføring rett til siden»).
- ▶ Drei dekkerammen 180° (se «4.7.3 Dreie dekkerammen 180°»).

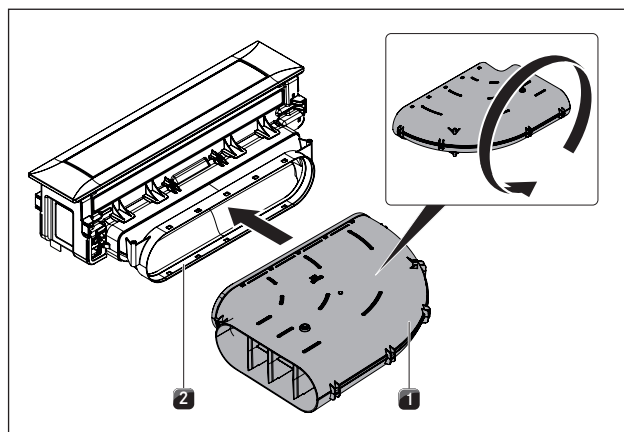


Fig. 4.21 Snu kanalstykke bøy

- [1] Kanalstykke bøy
- [2] Adapter-kanalstykke

- ▶ Vend kanalstykke bøy [1].
- ▶ Skyv det dreide kanalstykke bøy [1] på adapter-kanalstykket [2] igjen til festeknastene går i lås.

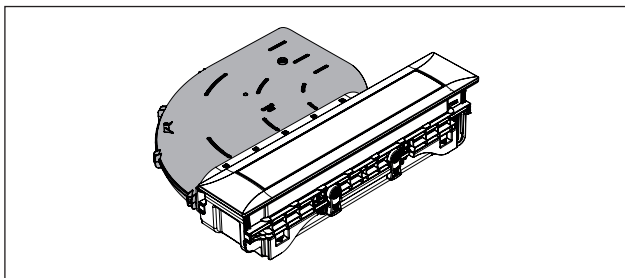


Fig. 4.22 Luftføring mot venstre med kanalstykke bøyt

- ▶ Sørg for at det ikke har blitt noen luftspalter mellom komponentene.
- ▶ Fest holdeplaten.

4.7.3 Dreie dekkerammen 180°

- i** For å få riktig orientering av dekkerammen, må denne eventuelt dreies 180°.

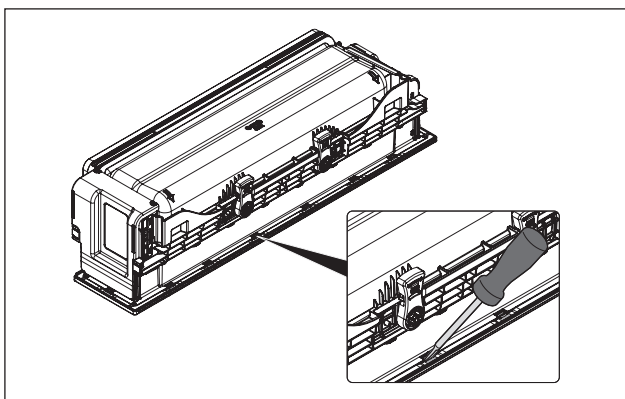


Fig. 4.23 Demontere dekkerammen

- ▶ Drei avtrekket rundt og legg det forsiktig med sideflaten på et mykt underlag (f.eks. teppe).
- ▶ Løsne holdeklemmene (18x) forsiktig med et skrujern.

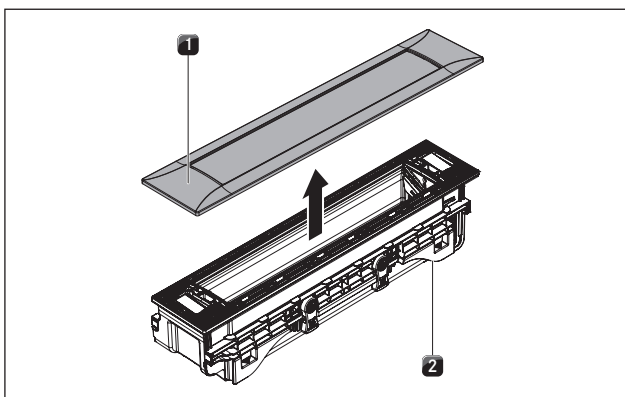


Fig. 4.24 Demontere dekkerammen

- [1] Dekkeramme
- [2] Avtrekk

- ▶ Drei avtrekket [2] rundt og ta det av dekkerammen [1].
- ▶ Drei dekkerammen [1] 180°.
- ▶ Sett dekkerammen [1] på avtrekket [2] igjen.
- ▶ Påse at holdeklemmene klikker på plass.

4.8 Montere avtrekk

- i** Mellom monteringsapparatene må det være én millimeter avstand. I kombinasjon med direkte tilgrensede wok-induksjonstopp PKIW3 må plastlisten langs siden fjernes forsiktig med en tapetkniv.
- i** Rundt monteringsapparatene må det være to millimeter avstand.

4.8.1 Tilpasse avtrekket

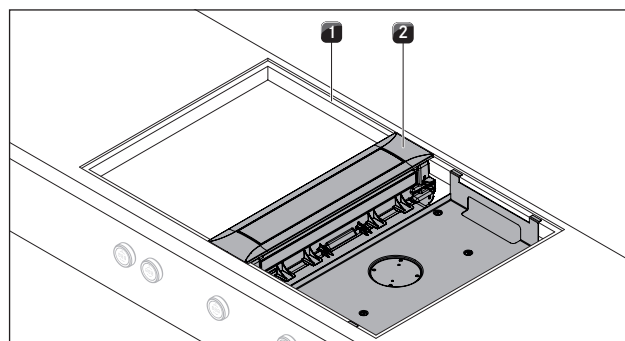


Fig. 4.25 Tilpasse avtrekket

- [1] Benkeplateutskjæring
- [2] Avtrekk

- ▶ Sett avtrekket [2] midt i den tiltenkte benkeplateutskjæringen [1].
- ▶ Juster avtrekket [2] nøyaktig.

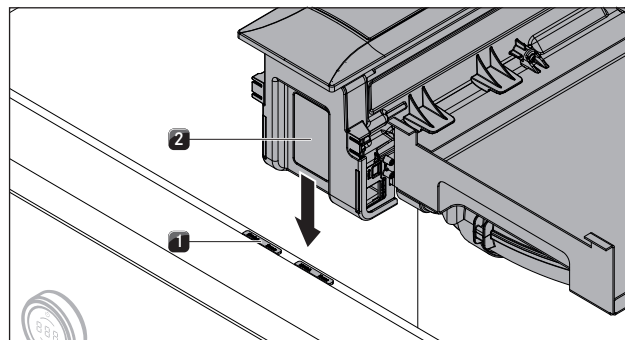


Fig. 4.26 Høydejusteringsplater

- [1] Høydejusteringsplate
- [2] Avtrekk

- ▶ Legg eventuelt høydejusteringsplater [1] under.

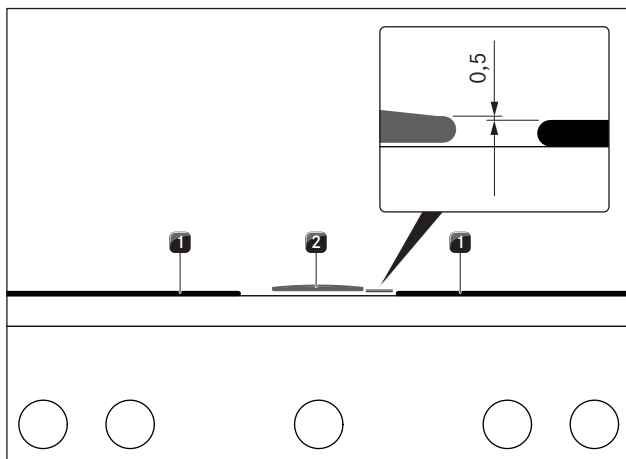


Fig. 4.27 Montere avtrekk

- [1] Platetopp
- [2] Avtrekk

- Ved montering må avtrekket [2] installeres 0,5 mm høyere enn platetoppene [1].

4.8.2 Feste avtrekket

Avtrekket festes med de fire medfølgende monteringsklemmene. Monteringsklemmene har forskjøvede festeknaster og én side for overflatemontering og én for planlimt montering. Monteringsklemmene kan tilpasses til benkeplattens tykkelse.

Forberede monteringsklemmene

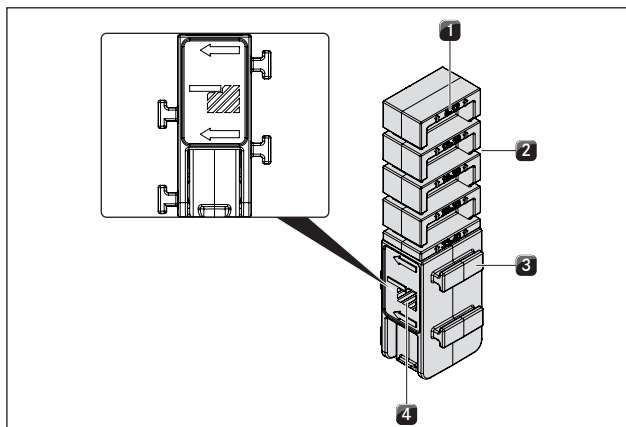


Fig. 4.28 Monteringsklemme høyre side (planlimt montering)

- [1] Påskrift tykkelsen til benkeplaten (i mm)
- [2] Snittmerke (4x)
- [3] Festeknaster (2 per side)
- [4] Merking planlimt montering

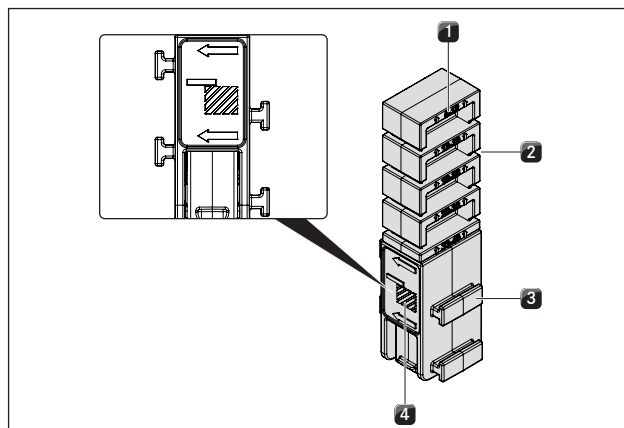


Fig. 4.29 Monteringsklemme venstre side (overflatemontering)

- [1] Påskrift tykkelsen til benkeplaten (i mm)
- [2] Snittmerke (4x)
- [3] Festeknaster (2 per side)
- [4] Merking overflatemontering

- i** Grafikken på monteringsklemmene merker hvilken side som skal brukes for overflatemontering og hvilken som skal brukes for planlimt montering.

- i** Påskriften viser egnet snittmerke til tykkelsen på benkeplaten.

- ▶ Forkort monteringsklemmene i henhold til tykkelsen på benkeplaten om nødvendig.
- ▶ Kutt monteringsklemmene med en kuttekniv til det egnede snittmerket.
- ▶ Skru monteringsklemmen til venstre eller høyre alt etter monteringstype (planlimt montering eller overflatemontering).

Feste avtrekket

- i** Avtrekket festes med de 4 medfølgende monteringsklemmene. For disse finnes det 4 alternative posisjonen på holdeplaten.

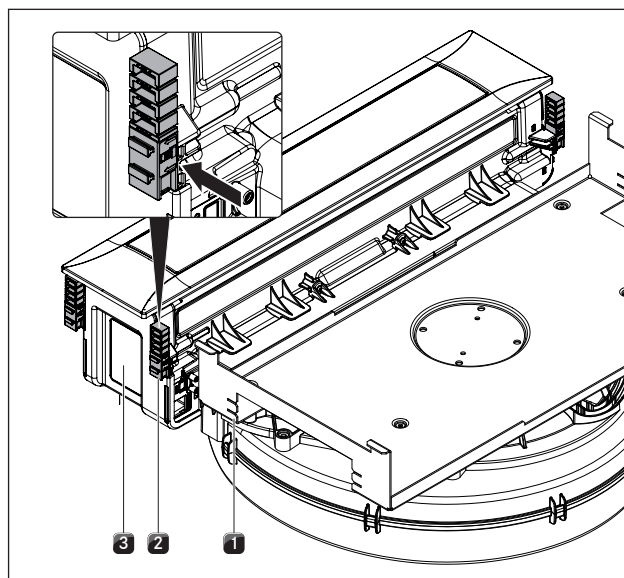


Fig. 4.30 Skyve på monteringsklemmene

- [1] Alternativ posisjon monteringsklemme
- [2] Monteringsklemme
- [3] Avtrekk

► Skyv monteringsklemmene [2] inn i holderne på platetoppen [3] som er ment for disse eller de alternative posisjonene på holdeplaten [1].

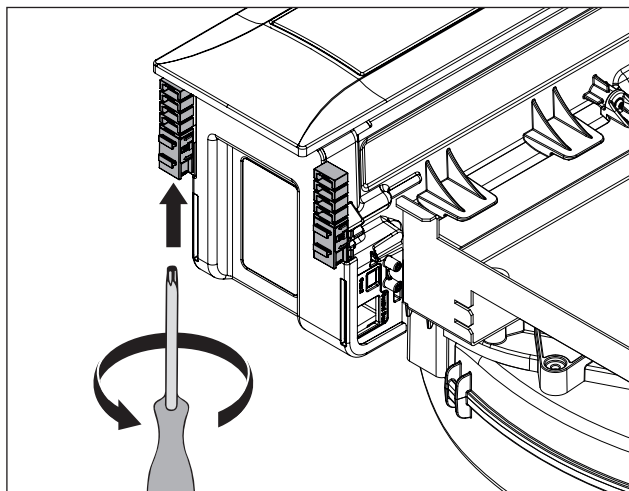


Fig. 4.31 Stramme monteringsklemmene

- Stram monteringsklemmene lett fra undersiden med et Torx 20-skrujern.
- Kontroller riktig orientering.

4.9 Montering av kanalsystemet

4.9.1 Kanaltilkoblingsmål

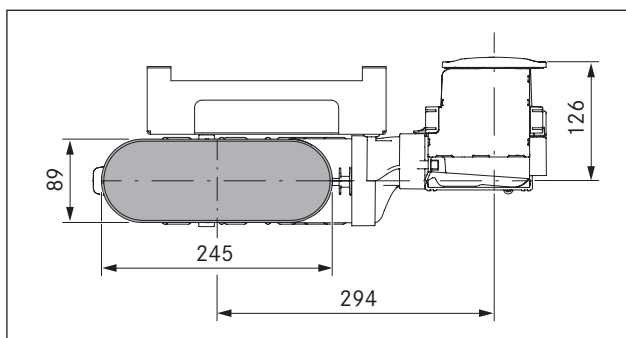


Fig. 4.32 Kanaltilkoblingsmål PKA3/PKA3AB med kanalstykke bue

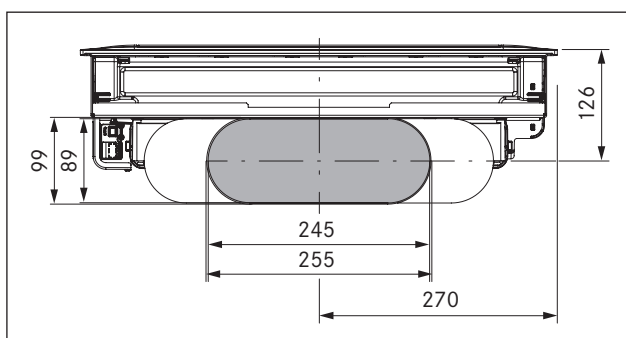


Fig. 4.33 Kanaltilkoblingsmål PKA3/PKA3AB med kanalstykke rett

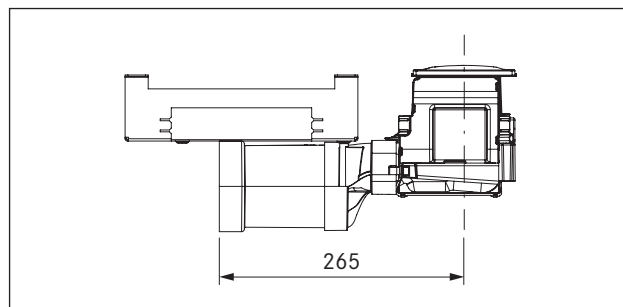


Fig. 4.34 Kanaltilkoblingsmål PKA3/PKA3AB med kanalstykke rett

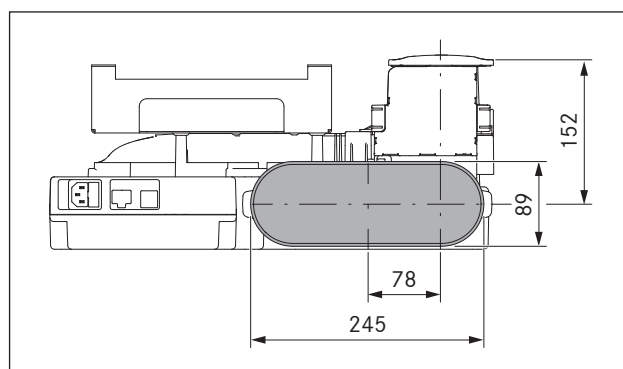


Fig. 4.35 Kanaltilkoblingsmål PKAS3, PKAS3AB

4.9.2 Forberedelse til montering

i Ved montering av pakninger må du kontrollere at de i komprimert tilstand er lufttett tilkoblet kanaltilkoblingsstykket.

- Tilpass kanalføringsdelene til høyden på benkeplaten.
- Sag ut de nødvendige utskjæringene i bakveggen i underskapet for kanalføringen.

4.9.3 Koble kanalsystemet til apparatet

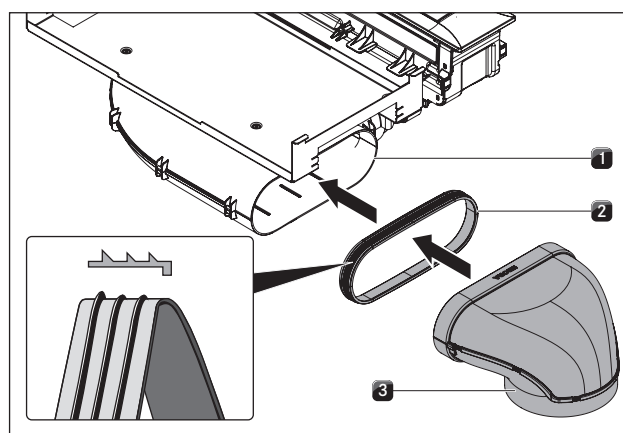


Fig. 4.36 Tilkobling til kanalsystemet

- [1] Utløpsstuss
- [2] Pakning
- [3] Kanalstykke

- ▶ Skyv pakningen [2] på utløpsstussen [1] til apparatet. Pakningen [2] må utvides litt for at dette skal være mulig.
- ▶ Skyv kanalstykket [3] som skal kobles til med hylsen på utløpsstussen [1] med tetningen [2].
- ▶ Påse at tetningen [2] ikke forskyves.

4.9.4 Standard montering PKA3/PKA3AB

Forberedelse til montering ved avtrekk PKA3/PKA3AB

- i** Underskapet skal ikke støttes på apparathuset til sokkelmotoren.
- ▶ Flytt eventuelt sokkelføttene til underskapet avhengig av monterings situasjon.

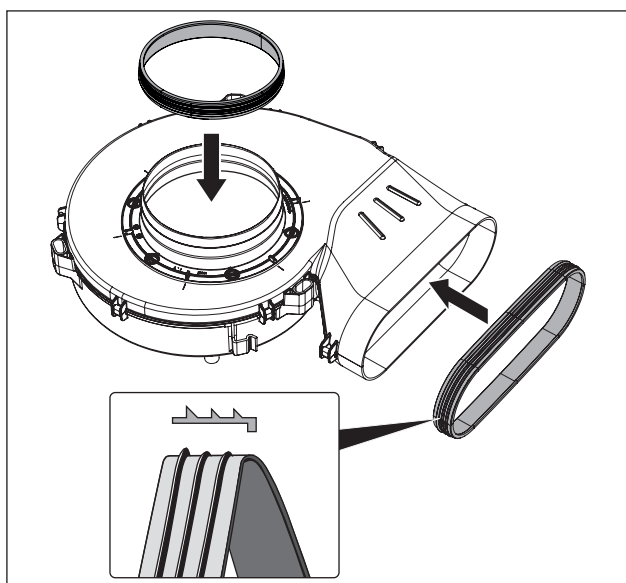


Fig. 4.37 Feste pakninger på inntaks- og utløpsstussen til sokkelmotoren

- ▶ Skyv den runde pakningen på sokkelmotorens inntaksstuss.
- ▶ Skyv den flate pakningen på sokkelmotorens utløpsstuss.
- Pakningene må utvides litt for at dette skal være mulig.

Standard montering PKA3/PKA3AB

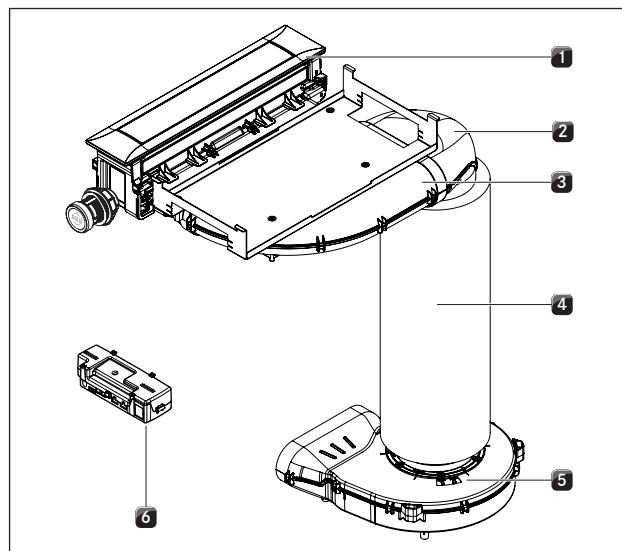


Fig. 4.38 Standard montering PKA3/PKA3AB

- [1] Avtrekk
- [2] Svingestykke 90°
- [3] Kanalstykke bøy
- [4] Lyddemper
- [5] Universal sokkelmotor
- [6] Styreenhet

- ▶ Sett svingestykket 90° [2] på kanalstykke bøy [3].
- ▶ Plasser sokkelmotoren [5]
- Du kan ta av innløpsstussen til sokkelmotoren for å gjøre plasseringen enklere. Da må du ta hensyn til anvisningene i monteringsanvisningene for den Universale sokkelmotoren ULS.
- ▶ Sett lyddemperen [4] på sokkelmotoren [5].
- ▶ Forbind lyddemperen [4] til svingestykket 90° [2].
- Du kan alternativt lime forbindelsene mellom kanaldelene og sokkelmotoren med forseglingsstapen UDB.

- i** Plasser sokkelmotoren og styreenheten slik at de er lett tilgjengelige og kan fjernes for vedlikeholdsarbeid.

- Maksimal lengde for en avtrekkskanal med én motor er 6 m.
- Minste diameter for avtrekkskanalene er på 176 cm², dette tilsvarer et rundt rør med en diameter på 150 mm eller BORA Ecotube kanalsystemet.
- Bruk bare BORA Ecotube kanalelementer som er glatte innvendig for kanalføringen og ingen fleks- eller tekstilslinger.

4.9.5 Installere ekstra ventilasjonsenhet

- ▶ Installer den ekstra ventilasjonsenheten i avtrekkskanalen.
- ▶ Sørg for at motorenhetene har en avstand på minst 3 m til hverandre.
- ▶ Bruk utelukkende BORA Universal motor med ditt BORA avtrekksystem.

4.10 Koble til eksterne bryterkontakter

i Tilkoblingen av kommunikasjonsforbindelsene Home-In og Home-Out må bare utføres av autorisert fagpersonale. De må også ta ansvaret for korrekt installasjon og oppstart.

i Elektronikkenheten kan inneholde reststrøm. Unngå derfor å berøre de åpne kontaktene på elektronikkenheten!

Ved bruk av Home-In og Home-Out trenger du relevante dokumenter for de eksterne bryterenheter for å kunne utføre en trygg enhetstilkobling og drift.

Følgende bryterkontakter kan brukes:

Kontakt	Funksjon	Tilkobling
Home-In	Avtrekk På/Av tilkobling for ekstern bryterkontakt (kontakt lukket: avtrekk På)	24V DC 100 mA
Home-Out	Potensialfri kontakt for styring av eksterne innretninger avhengig av driften av avtrekket (avtrekk på: kontakt lukket)	maksimalt 250 VAC / 30 VDC, 2,5A

Tab. 4.5 Bryterkontakter

i Kontakten Home-In kan brukes for eksterne sikkerhetsinnretninger (f.eks. vinduskontaktbryter). I åpent koblingstilstand er avtrekket ute av drift.

4.10.1 Forberede PKAS3/PKAS3AB

i For at det ikke skal oppstå riper på apparatets overside under installasjonen, må det brukes et underlag som beskytter overflaten (f.eks. papp).

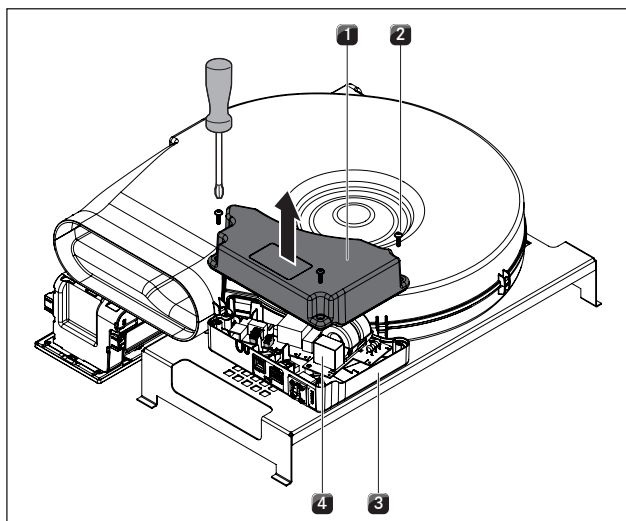


Fig. 4.39 Åpne apparatuslokket til styreenheten

- [1] Apparatuslokk
- [2] Skruer (3x)
- [3] Apparatus
- [4] Elektronikkenhet

- ▶ Legg ut et overflatebeskyttende underlag.
- ▶ Roter avtrekkssystemet og legg det med apparatets overside på underlaget.
- ▶ Løsne skruene [2] til styreenheten på undersiden av avtrekkssystemet.
- ▶ Fjern dekslet [1] fra apparathuset [3].
- ▶ Ikke berør elektronikkenheten [4].

4.10.2 Forberede styreenhet for PKA3/PKA3AB

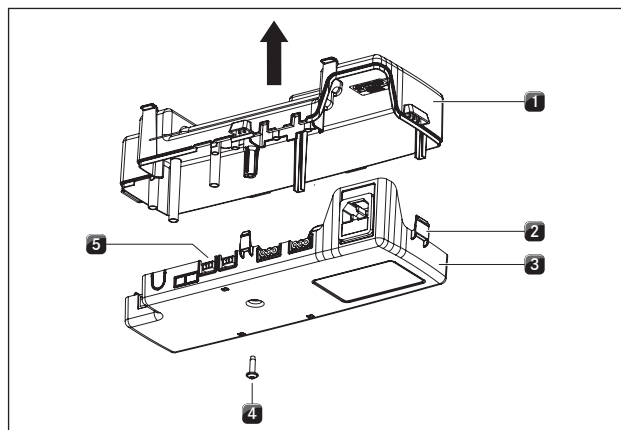


Fig. 4.40 Åpne apparatuslokket til styreenheten

- [1] Apparatuslokk
- [2] Låsemekanismer
- [3] Apparatusbunn
- [4] Skruer
- [5] Elektronikkenhet

- ▶ Sørg for at styreenheten er koblet fra strømtilførselen.
- ▶ Løsne skruen [4] som holder apparatuslokket [1].
- ▶ Løsne alle låsemekanismer [2] forsiktig med en flat skrutrekker.
- ▶ Løft apparatuslokket [1] opp og av apparatusbunnen [3].
- ▶ Ikke berør elektronikkenheten [5].

4.10.3 Forberede tilkoblingsledninger for eksterne brytere

Bruk tilkoblingsledninger av følgende typer for å koble til eksterne brytere.

Kontakt	Tilkoblingsledning
Home-In	H03VV-F 2x 0,5mm ²
Home-Out	H05VV-F 2 x 1 mm ²

Tab. 4.6 Tilkoblingsledning

i Tilkoblingsledningen er kun ment til intern bruk i bygg, private husholdninger, kjøkken eller kontorer!

i Den totale lengden på tilkoblingsledningen for eksterne bryterenheter må ikke være lengre enn 10 m!

- ▶ Behandle tilkoblingsledningen på en slik måte at du overholder foreskrevne lengder for avisolering.

PKA3/PKA3AB

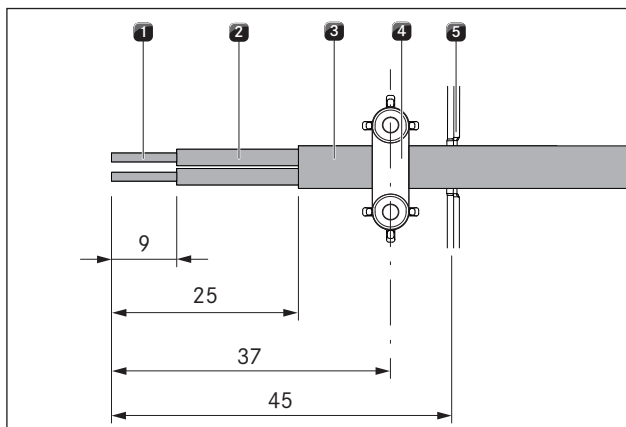


Fig. 4.41 Avisoleringslengder og monteringsposisjon for tilkoblingsledningen PKA3/PKA3AB

- [1] Avisolert ledningsende
- [2] Isolert ledning
- [3] Mantlet ledning
- [4] Strekkavlastningsklemme
- [5] Åpning for kabelgjennomføring

- Overhold foreskrevet lengde for avisoleringen til hver enkelt leder på maks. 9 mm på den avisolerte lederenden [1].
- Vær oppmerksom på at avisoleringslengden for den ytre mantlingen er maksimalt 25 mm på den isolerte lederen [2].

PKAS3/PKAS3AB

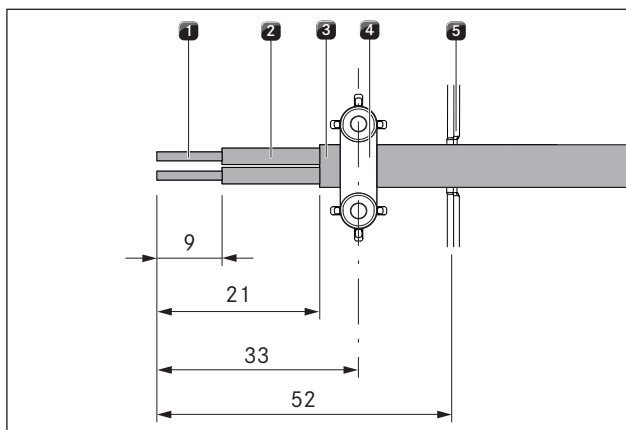


Fig. 4.42 Avisoleringslengder og monteringsposisjon for tilkoblingsledningen PKAS3/PKAS3AB - Home-In

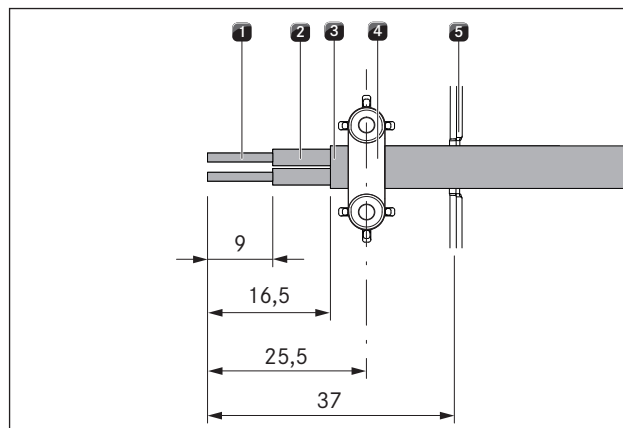


Fig. 4.43 Avisoleringslengder og monteringsposisjon for tilkoblingsledningen PKAS3/PKAS3AB - Home-Out

- [1] Avisolert ledningsende
- [2] Isolert ledning
- [3] Mantlet ledning
- [4] Strekkavlastningsklemme
- [5] Åpning for kabelgjennomføring

- Overhold foreskrevet lengde for avisoleringen til hver enkelt leder på maks. 9 mm på den avisolerte lederenden [1].
- Vær oppmerksom på at avisoleringslengden for den ytre mantlingen er maksimalt 21 mm (Home-In) eller 16,5 mm (Home-Out) på den isolerte lederen [2].

4.10.4 Installere eksternt apparat

Avhengig av hvilken type apparat som skal tilkobles, må du enten opprette forbindelse mellom ledningene og Home-In- eller Home-Out-klemmen.

- Ta hensyn til koblingsskjemaet for tilkobling av Home-In og Home-Out.

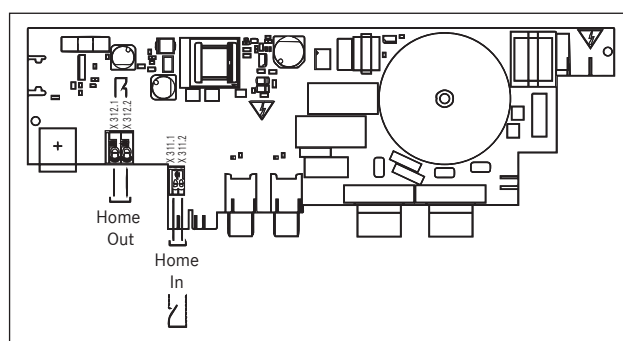


Fig. 4.44 Tilkoblingsskjema for eksterne bryterkontakter PKA3/PKA3AB

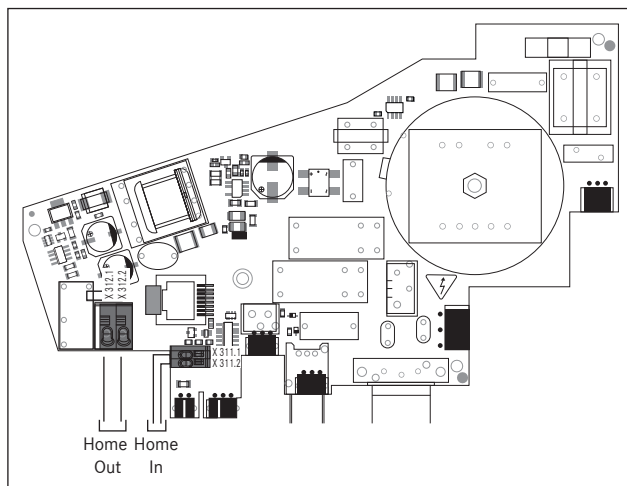


Fig. 4.45 Tilkoblingsskjema for eksterne bryterkontakter PKAS3/PKAS3AB

► Koble kabelen for hver kontakt til bryterkontaktklemmen som beskrevet i koblingsskjemaet.

● Før du kan koble til Home-In-grensesnittet, må den installerte broen fjernes.

i Kontakten Home-In må være brokoblet hvis den ikke brukes (brokoblet i leveringstilstand).

i For tilkobling til Home-In-koblingsterminalen må det ikke brukes noen ledningsendehylser.

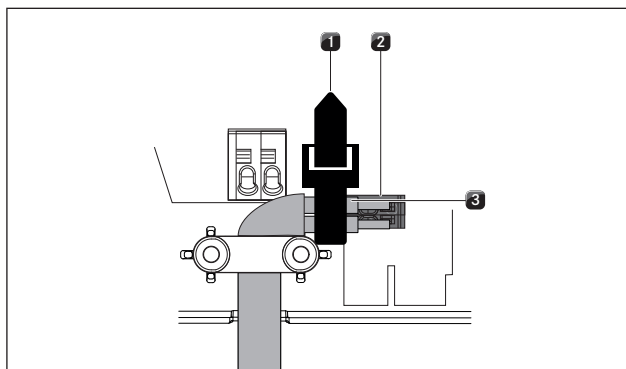


Fig. 4.46 Kabelbinder Home-in grensesnitt PKAS3/PKAS3AB

[1] Kabelbinder

[2] Home-in grensesnitt PKAS3/PKAS3AB

[3] Isolert ledning

i Hvis home-in grensesnittet på PKAS3/PKAS3AB kobles til, må de to isolerte lederne i tilkoblingsledningen bindes sammen ved hjelp av en kabelbinder.

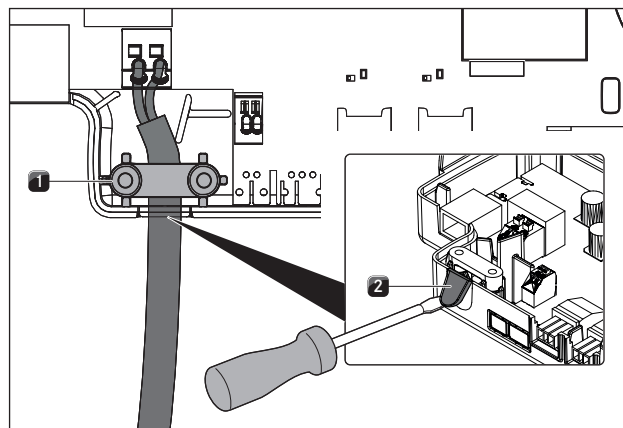


Fig. 4.47 Kontakt Home Out med strekkavlastning

[1] Strekkavlastningsklemme

[2] Åpningssted for kabelgjennomføring

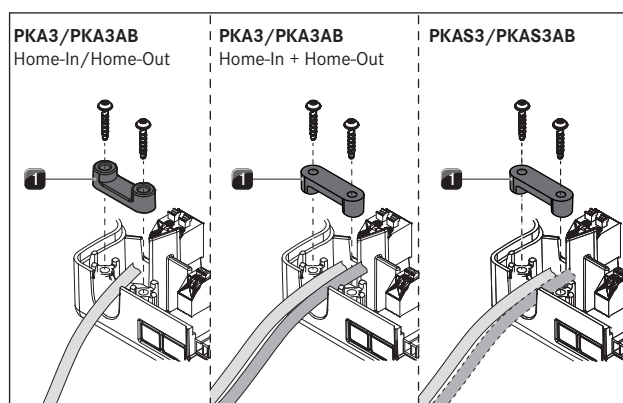


Fig. 4.48 Montere strekkavlastningsklemme

[1] Strekkavlastningsklemme

► Åpne den nødvendige gjennomføringen [2] på plashuset til styreenheten.

► Klem tilkoblingsledningen fast i riktig strekkavlastningsklemme [1] avhengig av hvilken ledningsdiameter eller antall ledere som er brukt.

i Eventuelle produktrester på kabelklemmen (f.eks. kanter som stikker ut) må fjernes for å sikre at alt sitter som det skal.

i Hvis det kobles eksterne bryterenheter både til Home-In og til Home-Out-koblingspunktet, må begge ledningene sikres med strekkavlastningsklemmen.

► Kontroller riktig montering og at tilkoblingsledningene er godt festet.

► Lukk og fest lokket til styreenheten.

► Trekk til skruen for å feste lokket (maks. 2 Nm).

► Pass på at ledningen ikke blir klemt eller skadet.

4.11 Opprett kommunikasjon og strømtilkobling

- ▶ Ta hensyn til alle sikkerhetsinstrukser og varsler (se «2 Sikkerhet»).
- Støpselet til strømledningen må være tilgjengelig etter montering.
- Hvis strømledningen blir skadet, må denne skiftes ut.

i Apparatets komponenter kobles ved hjelp av den flate kablen som er inkludert i leveringsinnholdet.

4.11.1 Koble til betjeningsknott

i Betjeningsknottene skal kun tilkobles de dertil egnede tilkoblingene på apparatet.

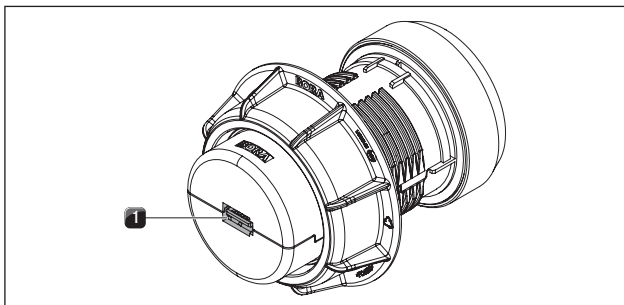


Fig. 4.49 Bakside betjeningsknott med tilkobling

[1] Tilkobling betjeningsknott bakside

- ▶ Opprett forbindelsene mellom apparatene og betjeningsknottene.

Koble betjeningsknottene til avtrekket

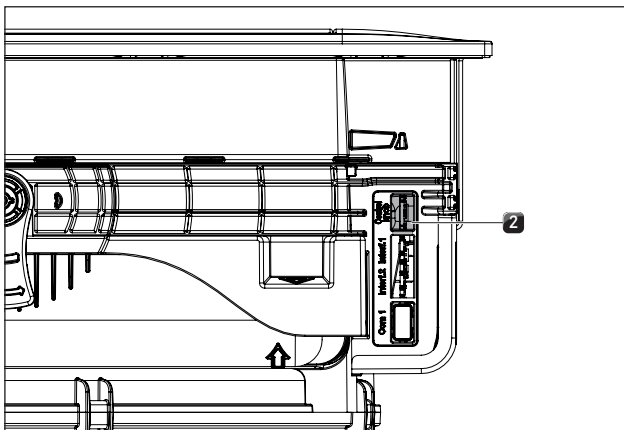


Fig. 4.50 Sidetilkoblinger på avtrekket

[2] Tilkobling betjeningsknott

- ▶ Koble tilkoblingen på betjeningsknottens bakside [1] sammen med den tiltenkte sidetilkoblingen på avtrekket [2].

4.11.2 Tilkoblinger for avtrekkssystem PKAS3/ PKAS3AB

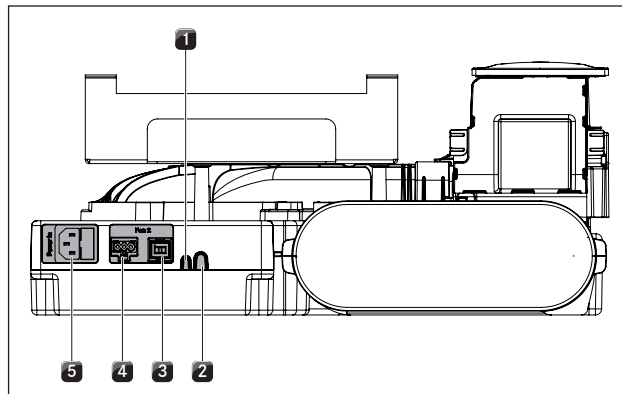


Fig. 4.51 Tilkoblinger bak PKAS3 og PKAS3AB

- [1] Home-In
- [2] Home-Out
- [3] Styreledning ekstramotor
- [4] Strømledning ekstramotor
- [5] Strømledning med mikrosikring

Koble til en ekstra motor

- ▶ Koble styreledningen til ekstramotoren med passende tilkobling [3] på apparatets bakside.
- ▶ Koble strømledningen til ekstramotoren med passende tilkobling [4] på apparatets bakside.
- ▶ Kontroller at samtlige pluggforbindelser sitter godt fast.

4.11.3 Koble til avtrekk PKA3/ PKA3AB

Koble styreenhet og motor til avtrekket

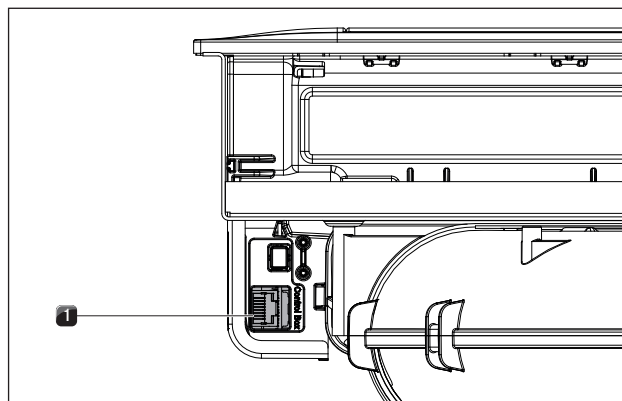


Fig. 4.52 Sidetilkobling for styreenheten på avtrekk PKA3/ PKA3AB

[1] Tilkobling styreenhet

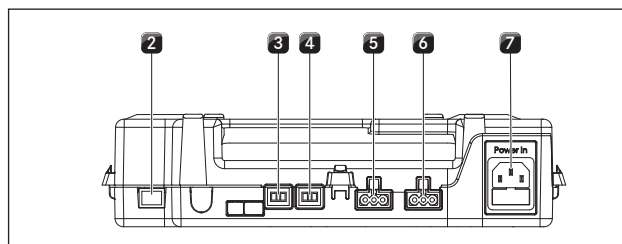


Fig. 4.53 Tilkobling styreenhet

- [2] Kommunikasjonsledning CAT 5e
- [3] Styreledning motor 1
- [4] Styreledning motor 2
- [5] Strømledning motor 1
- [6] Strømledning motor 2
- [7] Strømledning med mikrosikring

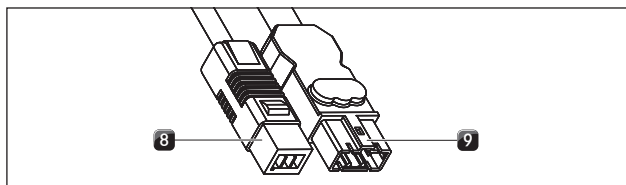


Fig. 4.54 Tilkoblingsstøpsel for sokkelmotoren

- [8] Tilkoblingsstøpsel styreledning sokkelmotor
- [9] Tilkoblingsstøpsel strømledning sokkelmotor

- Bruk kommunikasjonsledningen CAT 5e (inkludert i leveringsinnholdet) til å opprette forbindelse mellom sidetilkoblingen til avtrekket [1] med tilkoblingen på styreenheten [2].
- Koble styreledningen til sokkelmotoren [8] sammen med styreenheten [3].
- Koble strømledningen til sokkelmotoren [9] sammen med styreenheten [5].

Løse strømledningen

For å løse motorens strømledning [1] fra styreenheten [6] trenger du et lite, flatt skrujern.

- Koble strømledningen til styreenheten fra strømforsyningen [8].
- Sørg for at det ikke foreligger noen spenning.
- Bruk det flate skrujernet for å løsne låsen på støpselet til motorens strømledning.
- Før det flate skrujernet inn i utsparingen på kontakten.
- Trykk låsen lett ned.
- Løft støpselet til strømledningen forsiktig ut av kontakten på styreenheten med det flate skrujernet.
- Trekk nå strømledningen ut av kontakten.
- Kontroller støpselet og kontakten for skader.
- Ikke bruk noen skadde komponenter.
- Få en BORA-forhandler til å skifte ut skadde komponenter.

Koble til en ekstra motor

- Koble styreledningen til motoren [8] sammen med styreenheten [4].
- Koble strømledningen til motoren [9] sammen med styreenheten [6].
- Kontroller at samtlige pluggforbindelser sitter godt fast.

4.11.4 Opprett kommunikasjon mellom avtrekk og platetopper

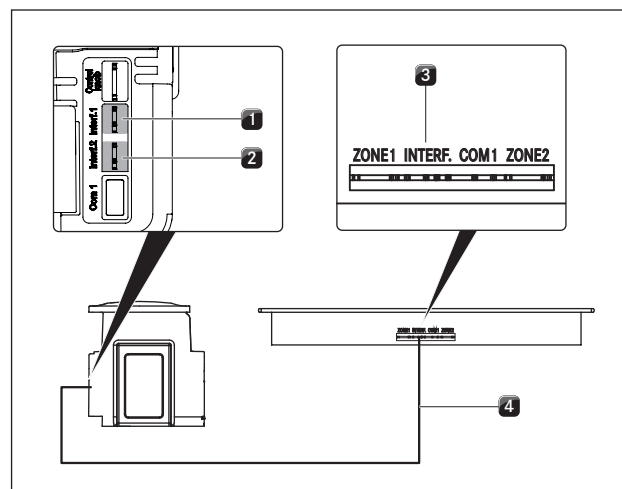


Fig. 4.55 Opprett kommunikasjon mellom avtrekk og platetopper

- [1] Tilkobling av kommunikasjonsledninger til avtrekket for venstre platetopp
- [2] Tilkobling av kommunikasjonsledninger til avtrekket for høyre platetopp
- [3] Tilkobling kommunikasjonsledning platetopp
- [4] Kommunikasjonsledning platetopp-avtrekk

- Opprett forbindelse mellom de passende kommunikasjonstilkoblingene på avtrekket [1] / [2] og platetoppen eller platetoppene [3].
- Bruk kun kablene som følger med i leveringsinnholdet.

i Kun når kommunikasjonsforbindelsen mellom avtrekket og platetoppene er korrekt utført, kan apparatene brukes med alle tilgjengelige funksjoner.

4.11.5 Opprette strømforbindelse

- Overhold alle nasjonale og regionale lover, forskrifter og tilleggskriffter fra lokale strømleverandører.

i Strømtilkoblingen må bare utføres av autoriserte fagfolk. De må også ta ansvaret for korrekt installasjon og oppstart.

Koblingskjemaer

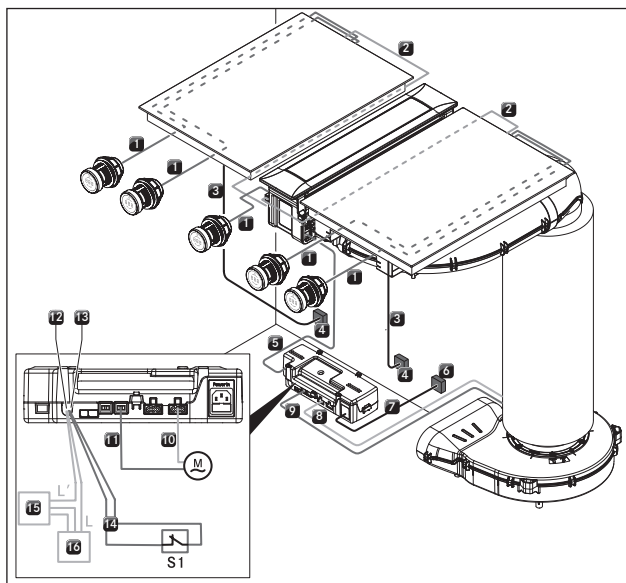


Fig. 4.56 Koblingskjema PKA3/PKA3AB

- [1] Ledning betjeningsknott/grensesnitt
- [2] Kommunikationsledning platetopp
- [3] Strømledning platetopp
- [4] Nettilkobling per platetopp
- [5] Kommunikationsledning CAT 5e
- [6] Nettilkobling styreenhet
- [7] Strømledning styreenhet (landsspesifikk)
- [8] Strømledning motor 1
- [9] Styreledning motor 1
- [10] Strømledning motor 2
- [11] Styreledning motor 2
- [12] Home-Out-tilkobling
- [13] Home-In-tilkobling
- [14] Tilkoblingsledning Home-In
- [15] Eksternt apparat
- [16] Nettilkobling for eksternt apparat
- [M] Motor 2
- [S1] Ekstern bryterkontakt

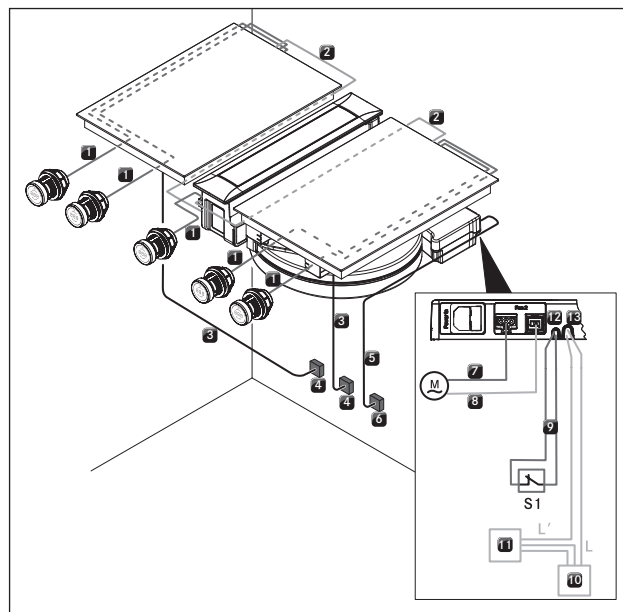


Fig. 4.57 Koblingskjema PKAS3/PKAS3AB

- [1] Ledning betjeningsknott/grensesnitt
- [2] Kommunikationsledning platetopp
- [3] Strømledning platetopp
- [4] Nettilkobling per platetopp
- [5] Strømledning PKAS3/PKAS3AB (landsspesifikk)
- [6] Strømtilkobling PKAS3/PKAS3AB
- [7] Strømledning motor 2
- [8] Styreledning motor 2
- [9] Tilkoblingsledning Home-In
- [10] Nettilkobling for eksternt apparat
- [11] Eksternt apparat
- [12] Home-In-tilkobling
- [13] Home-Out-tilkobling
- [M] Motor 2
- [S1] Ekstern bryterkontakt

Strømtilkobling avtrekk

- ▶ Opprett forbindelse mellom strømledningen til avtrekkssystemet (PKAS3, PKAS3AB) eller strømledningen til styreenheten (PKA3/PKA3AB) og strømforsyningen.
- ▶ Ta avtrekket i bruk (se kap. Betjening).
- ▶ Kontroller at alle funksjonene fungerer korrekt.

4.12 Basiskonfigurasjon

Når monteringen er avsluttet, må du foreta basisinnstillinger (disse innstillingene kan endres senere når som helst).

- i** Du finner en nøyaktig anvisning for basiskonfigurasjonen og all nødvendig informasjon i bruksanvisningen i kapittelet "Konfigurasjonsmeny".

4.13 Første gangs bruk

i Du finner en detaljert anvisning for betjening av systemet BORA Professional 3.0 i bruksanvisningen.

- ▶ Forsikre deg om at alle apparater er koblet til på riktig måte og har strømtilførsel før du tar dem i bruk for første gang (sikret).
- Unntak: Ved første gangs bruk kan kjøkkenmontøren forbigående koble styreenheten til strømmen for å utføre basiskonfigurasjonen (f.eks. med anleggsstrøm i byggefase).
- Innstillingene som velges, blir lagret. De er fortsatt gyldige etter at strømtilførselen har vært brutt.
- Den endelige tilkoblingen til strømmettet skal kun utføres av faglært elektriker.

4.14 Funksjonskontroll

- ▶ Foreta en grundig funksjonskontroll på alle apparater.
- ▶ Ved feilmeldinger må du følge kap. «Utbedring av feil» i bruksanvisningen.

4.15 Fuge apparater

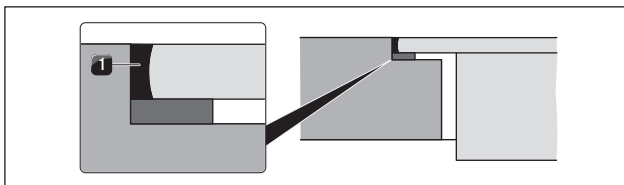


Fig. 4.58 Silikonfugemasse ved planlimt montering

[1] Svart, varmebestandig silikonfugemasse

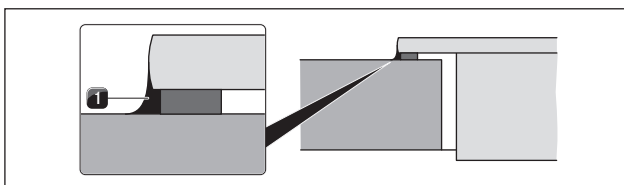


Fig. 4.59 Silikontetningsmasse ved overflatemontering

[1] Svart, varmebestandig silikonfugemasse

- ▶ Når monteringen igangsettingen er avsluttet, påføres det en fuge av svart, varmebestandig silikonfugemasse [1] rundt hele (også mellom avtrekk og platetopp).
- ▶ Pass på at det ikke kommer silikonfugemasse under apparatet.

4.16 Overlevering til brukeren

Når monteringen er avsluttet:

- ▶ Forklar de vesentlige funksjonene for brukeren.
- ▶ Informer brukeren om alle de sikkerhetsrelevante aspektene ved betjening og håndtering.
- ▶ Fest det medfølgende typeskiltet på baksiden av denne anvisningen.
- ▶ Overlever tilbehøret og alle medfølgende dokumenter til brukeren for sikker oppbevaring.

5 Avvikling, demontering og kassering

- ▶ Ta hensyn til alle sikkerhets- og varselsmerknader (se «2 Sikkerhet»).
- ▶ Ta hensyn til medfølgende produsentanvisninger.

5.1 Avvikling

Avvikling betyr endelig avvikling og demontering. I forbindelse med en avvikling kan apparatet enten bygges inn i andre møbler, selges videre privat eller kasseres.

i Avklemming og stenging av strøm- og gasstilkoblingen må bare utføres av autoriserte fagfolk.

- ▶ Slå apparatet av for avviklingen (se kap. Betjening)
- ▶ Koble apparatet fra spenningsforsyningen.

5.2 Demontering

Demonteringen krever at apparatet er tilgjengelig for demontering og koblet fra spenningsforsyningen.

- ▶ Løsne festet til apparatet.
- ▶ Fjern silikonfugene.
- ▶ Koble apparatet fra avtrekkskanalen.
- ▶ Ta apparatet ut av benkeplaten oppover.
- ▶ Fjern andre tilbehørsdeler.
- ▶ Kasser det gamle apparatet og forurenset tilbehør som beskrevet under punktet „Miljøvennlig kassering“.

5.3 Miljøvennlig kassering

Kassering av transportemballasjen

i Emballasjen beskytter apparatet mot transportskader. Emballasjematerialene er valgt ut fra miljøvennlige og deponeringstekniske synspunkter og kan derfor gjenvinnes.

Gjenvinning av emballasjen sparer råvarer og reduserer avfallsmengden. Din autoriserte forhandler kan til tilbake emballasjen.

- ▶ Lever emballasjen inn til din autoriserte forhandler eller
- ▶ Kasser emballasjen på en faglig riktig måte under overholdelse av de regionale forskriftene.

Kassering av det brukte apparatet



Elektriske apparater merket med dette merket, hører ikke hjemme i husholdningsavfallet etter endt bruksvarighet. De må kasseres på en miljøstasjon for resirkulering av elektriske eller elektroniske brukte enheter. Kommune- eller fylkesadministrasjonene kan ev. gi mer informasjon om dette.

Brukte elektriske og elektroniske apparater inneholder ofte materialer som fremdeles er nyttige. De inneholder også skadelige stoffer som var nødvendige for funksjon og sikkerhet. I restsøpla eller ved feil behandling kan disse være skadelige for mennesker og miljøet.

- ▶ Kasser aldri det brukte apparatet i husholdningsavfallet.
- ▶ Lever det brukte apparatet til en regional miljøstasjon for retur og resirkulering av elektriske og elektroniske komponenter og andre materialer.

6 Merknader:

Monteringsanvisning:

Original

Oversettelse

Produsent: BORA Vertriebs GmbH & Co KG

Kopiering og distribusjon av dette dokumentet, utnyttelse og videreformidling av innholdet er ikke tillatt uten skriftlig fullmakt.

Denne bruks- og monteringsanvisningen er utarbeidet med største forsiktighet. Det kan likevel hende at senere tekniske endringer enda ikke har blitt implementert hhv. tilsvarende innhold enda ikke har blitt tilpasset. Vi beklager eventuelle ulemper dette måtte medføre. Du kan be om en oppdatert versjon fra BORA Service Team. Med forbehold om trykkfeil og andre feil.

© BORA Vertriebs GmbH & Co KG

Alle rettigheter reservert.

D
BORA Lüftungstechnik GmbH
Rosenheimer Str. 33
83064 Raubling
Tyskland
T +49 (0) 8035 / 9840-0
F +49 (0) 8035 / 9840-300
info@bora.com
www.bora.com

A
BORA Vertriebs GmbH & Co KG
Innstraße 1
6342 Niederndorf
Østerrike
T +43 (0) 5373 / 62250-0
F +43 (0) 5373 / 62250-90
mail@bora.com
www.bora.com

INT
BORA Holding GmbH
Innstraße 1
6342 Niederndorf
Østerrike
T +43 (0) 5373 / 62250-0
F +43 (0) 5373 / 62250-90
mail@bora.com
www.bora.com

AU NZ
BORA APAC Pty Ltd
100 Victoria Road
Drummoyne NSW 2047
Australia
T +61 2 9719 2350
F +61 2 8076 3514
info@boraapac.com.au
www.bora-australia.com.au

