

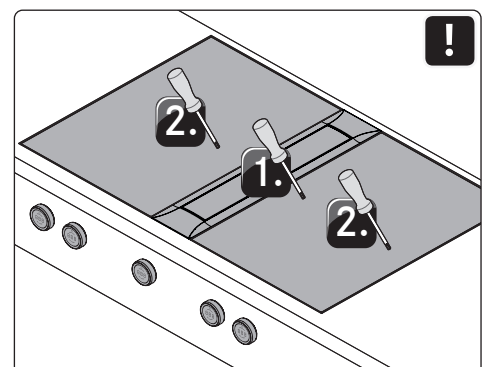
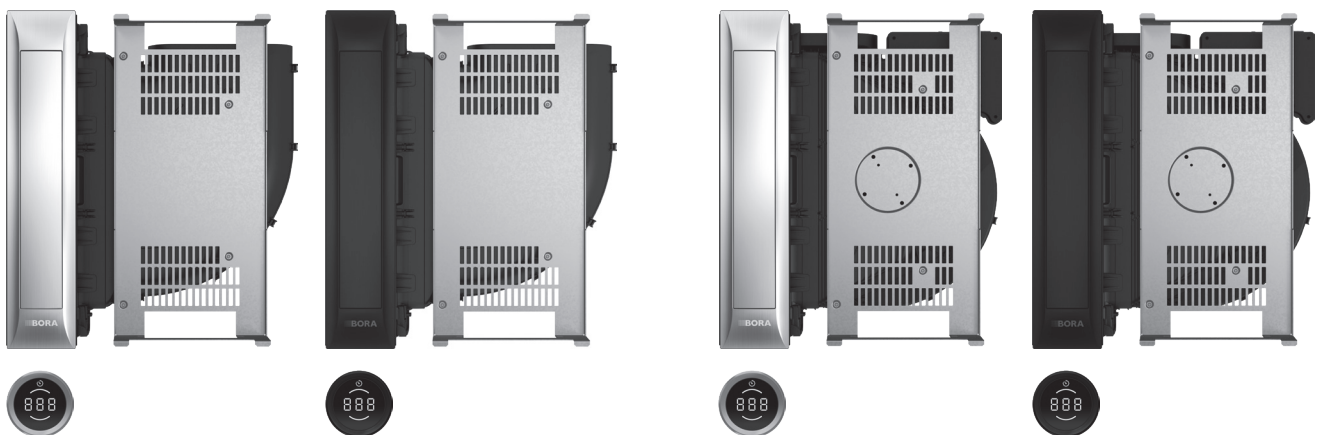
## **IT** Istruzioni per il montaggio PKA3/PKA3AB, PKAS3/PKAS3AB

BORA Pro aspiratore per piano cottura

BORA Pro aspiratore per piano cottura All Black

BORA Pro sistema di aspirazione per piano cottura con  
ventilatore integrato

BORA Pro sistema di aspirazione per piano cottura con  
ventilatore integrato All Black



PKA3XIMIT-101

# Indice

<b>1</b>	<b>Informazioni generali</b>	<b>3</b>	<b>4.7</b>	<b>Varianti di progettazione PKA3/PKA3AB</b>	<b>14</b>
1.1	Garanzia	3	4.7.1	Conduttura dell'aria laterale dritta	14
1.2	Validità delle istruzioni per il montaggio e per l'uso	3	4.7.2	Conduttura dell'aria verso sinistra (montaggio girato di 180°)	15
1.3	Conformità del prodotto	3	4.7.3	Ruotare il telaio di copertura di 180°	15
1.4	Protezione dei dati	3	<b>4.8</b>	<b>Montare l'aspiratore per piano cottura</b>	<b>16</b>
1.5	Rappresentazione di informazioni	3	4.8.1	Montare l'aspiratore per piano cottura	16
<b>2</b>	<b>Sicurezza</b>	<b>4</b>	4.8.2	Fissaggio dell'aspiratore per piano cottura	16
2.1	Uso conforme	4	<b>4.9</b>	<b>Montaggio del sistema di canali</b>	<b>18</b>
2.2	Indicazioni generali di sicurezza	4	4.9.1	Dimensioni collegamento canale	18
2.3	Avvertenze di sicurezza montaggio	5	4.9.2	Preparazione del montaggio	18
2.4	Avvertenze di sicurezza Riparazione, assistenza tecnica e ricambi	6	4.9.3	Collegare il sistema di canali all'apparecchio	18
2.5	Avvertenze di sicurezza Smontaggio e smaltimento	6	4.9.4	Montaggio standard PKA3/PKA3AB	18
<b>3</b>	<b>Dati tecnici</b>	<b>7</b>	4.9.5	Installazione ventilatori aggiuntivi	19
3.1	BORA Pro aspiratore per piano cottura PKA3/PKA3AB	7	<b>4.10</b>	<b>Collegare i contatti di commutazione esterni</b>	<b>19</b>
3.2	BORA Pro sistema di aspirazione per piano cottura con ventilatore integrato PKAS3/PKAS3AB	7	4.10.1	Preparazione PKAS3/PKAS3AB	20
3.3	Dimensioni apparecchio manopola di comando BORA Professional 3.0	8	4.10.2	Preparazione dell'unità di controllo per PKA3/PKA3AB	20
<b>4</b>	<b>Montaggio</b>	<b>9</b>	4.10.3	Preparazione dei cavi di collegamento per dispositivi di commutazione esterni	20
4.1	Indicazioni generali di montaggio	9	4.10.4	Installazione dell'apparecchio di commutazione esterno	21
4.1.1	Usare l'aspiratore per piano cottura con un sistema di combustione dipendente dall'aria ambiente	9	<b>4.11</b>	<b>Creare comunicazione e collegamento alla rete elettrica</b>	<b>23</b>
4.2	Controllare il materiale in dotazione	9	4.11.1	Collegare la manopola di comando	23
4.3	Utensileria e mezzi ausiliari	10	4.11.2	Connessione al sistema di aspirazione per piano cottura PKAS3/PKAS3AB	23
4.4	Istruzioni di montaggio	10	4.11.3	Collegare l'aspiratore per piano cottura PKA3/PKA3AB	23
4.4.1	Distanze di sicurezza	10	4.11.4	Creare comunicazione tra aspiratore per piano cottura e piani cottura	24
4.4.2	Dimensioni minime di montaggio (per il montaggio standard)	10	4.11.5	Eseguire il collegamento alla rete elettrica	24
4.4.3	Piano di lavoro e mobili della cucina	11	<b>4.12</b>	<b>Configurazione base</b>	<b>25</b>
4.4.4	Ritorno dell'aria di ricircolo con sistema filtrante dell'aspiratore per piano cottura	11	4.13	Prima messa in funzione	26
4.5	Dimensioni intaglio	11	4.14	Controllo delle funzionalità	26
4.5.1	Montaggio a filo piano	12	4.15	Sigillare gli apparecchi	26
4.5.2	Montaggio in battuta	12	4.16	Consegna all'utente	26
4.6	Montaggio della manopola di comando nella copertura del mobile da incasso	13	<b>5</b>	<b>Messa fuori esercizio, smontaggio e smaltimento</b>	<b>27</b>
4.6.1	Foro del pannello dell'aspiratore per piano cottura	13	5.1	Messa fuori esercizio	27
4.6.2	Esempi di foratura pannello	13	5.2	Smontaggio	27
4.6.3	Montaggio manopola di comando	13	5.3	Smaltimento nel rispetto dell'ambiente	27

# 1 Informazioni generali

Questo manuale contiene informazioni importanti che mirate a proteggere da lesioni e prevengono danni all'apparecchio. Leggere attentamente il presente manuale prima di installare o utilizzare l'apparecchio per la prima volta.

Altri documenti sono validi insieme a queste istruzioni. Rispettare assolutamente tutti i documenti che sono parte integrante del materiale in dotazione.

Il montaggio e l'installazione devono essere eseguiti solo da personale specializzato in conformità alle leggi, ai regolamenti e alle norme vigenti. Tutte le indicazioni di sicurezza e le avvertenze nonché le modalità di agire contenute nella documentazione allegata devono essere rispettate.

## 1.1 Garanzia

BORA Holding GmbH, BORA Vertriebs GmbH & Co KG, BORA APAC Pty Ltd e BORA Lüftungstechnik GmbH, in seguito BORA, non risponderanno per danni causati dal mancato rispetto o dall'inosservanza della documentazione contenuta nel materiale in dotazione e dal montaggio non conforme! Inoltre BORA non è responsabile per danni causati da un montaggio errato e dalla mancata osservanza delle indicazioni di sicurezza e avvertenze!

## 1.2 Validità delle istruzioni per il montaggio e per l'uso

Il presente manuale è valido per diverse varianti di apparecchi. Pertanto è possibile che siano descritte singole caratteristiche di attrezzatura che non corrispondono all'apparecchio in questione. Le immagini contenute possono variare in alcuni dettagli e devono essere concepite come rappresentazioni grafiche.

## 1.3 Conformità del prodotto

### Direttive

Questi apparecchi sono conformi alle seguenti direttive UE/CE:  
 Direttiva CEM 2014/30/UE  
 Direttiva Bassa tensione 2014/35/UE  
 Direttiva 2009/125/CE Eco design  
 Direttiva RoHS 2011/65/UE

## 1.4 Protezione dei dati

L'aspiratore per piano cottura archivia, nel corso dell'uso, dati pseudonomizzati, come ad es. le impostazioni dei menu, le ore di funzionamento delle singole unità tecniche e il numero delle funzionalità selezionate. Inoltre l'aspiratore per piano cottura documenta gli errori in combinazione con il numero delle ore di funzionamento.

I dati possono essere letti solo esclusivamente manualmente sull'aspiratore per piano cottura. La decisione spetta a te.

I dati archiviati consentono una veloce ricerca e risoluzione degli errori in caso di necessità.

## 1.5 Rappresentazione di informazioni

Allo scopo di poter lavorare in modo sicuro e veloce con le presenti istruzioni, sono stati utilizzati formattazioni, numerazioni, simboli, avvertenze di sicurezza, termini e sigle unitari. Il termine "apparecchio" viene utilizzato sia per piani cottura, aspiratori per piani cottura sia per piani cottura con aspiratore per piano cottura.

**Le istruzioni sono contrassegnate da una freccia:**

► Eseguire sempre tutte le istruzioni nella sequenza indicata.

**Elenchi sono contrassegnati dal simbolo di un punto all'inizio riga:**

- Elenco 1
- Elenco 2

**i** Un'informazione fa notare delle particolarità da rispettare assolutamente.

### Indicazioni di sicurezza e avvertenze

Nel presente manuale, le indicazioni di sicurezza e le avvertenze sono evidenziate con simboli e parole di segnalazione. Le indicazioni di sicurezza e le avvertenze sono strutturate nel modo seguente:

**⚠ SIMBOLO DI AVVERTIMENTO E AVVERTENZA!**

**Tipo e fonte del pericolo**

Conseguenze in caso di inosservanza

► Misure di sicurezza

Va considerato quanto segue:

- I segnali di avvertimento richiamano l'attenzione su un maggiore rischio di lesioni.
- L'avvertenza indica la gravità del pericolo.

Simbolo di avvertimento	Avvertenze	Rischio
	<b>Pericolo</b>	Indica un'immediata situazione pericolosa che in caso di inosservanza può causare gravi lesioni o persino la morte.
	<b>Avvertenza</b>	Indica una situazione potenzialmente pericolosa, che, in caso di inosservanza può causare gravi lesioni o persino la morte.
	<b>Attenzione</b>	Indica una situazione potenzialmente pericolosa che in caso di inosservanza può causare lesioni o danni minimi o leggeri.

**Tab. 1.1** Significato di simboli di avvertimento e avvertenze

## 2 Sicurezza

L'apparecchio corrisponde alle disposizioni di sicurezza prescritte. L'utente è responsabile dell'uso sicuro dell'apparecchio, della pulizia e della cura. L'uso non conforme può causare danni alle persone e danni materiali.

### 2.1 Uso conforme

L'apparecchio è previsto unicamente per la preparazione di cibi in ambienti domestici.

#### L'apparecchio non è pensato per:

- il funzionamento all'esterno
- il riscaldamento di locali
- il raffreddamento, la ventilazione o la deumidificazione dei locali
- il funzionamento in luoghi di installazione mobili come veicoli a motore, navi o aerei
- l'uso con un timer esterno o un sistema di regolazione a distanza separato (eccezione Arresto di emergenza)
- il funzionamento ad altezze superiori ai 2000 m (sopra al livello del mare)

Ogni uso diverso o uso che esula dalla descrizione qui contenuta è considerato non conforme.

- ❗ BORA non risponde per i danni derivanti da uso non conforme o utilizzo errato.

**È espressamente vietata ogni altra forma di utilizzo!**

### 2.2 Indicazioni generali di sicurezza

#### ⚠ PERICOLO!

##### Rischio di soffocamento dovuto a parti dell'imballaggio

Elementi dell'imballaggio (ad es. pellicole, polistirolo) possono mettere in pericolo la vita dei bambini.

- ▶ Conservare gli elementi dell'imballaggio fuori dalla portata dei bambini.
- ▶ Smaltire l'imballaggio immediatamente e correttamente.

#### ⚠ PERICOLO!

##### Pericolo di scossa elettrica o di lesioni a causa di superfici danneggiate

Incrinature, crepe o rotture sulla superficie dei dispositivi (ad es. vetro danneggiato), soprattutto nella zona dell'unità di comando possono esporre o danneggiare l'elettronica sottostante. E causare una scossa elettrica. Inoltre una superficie danneggiata può provocare ferite.

- ▶ Non toccare la superficie danneggiata.
- ▶ In caso di crepe, incrinature o rotture spegnere immediatamente il piano cottura.
- ▶ Staccare l'apparecchio dalla rete elettrica tramite interruttore differenziale, fusibili, interruttori automatici o contattori.
- ▶ Contattare il di servizio di assistenza BORA.

#### ⚠ AVVERTENZA!

##### Pericolo di lesioni a causa di componenti danneggiati

I componenti danneggiati che non possono essere rimossi senza utensili possono causare lesioni.

- ▶ Non cercare di riparare da soli o di sostituire i componenti danneggiati.
- ▶ Contattare il di servizio di assistenza BORA.

#### ⚠ AVVERTENZA!

##### Pericolo di lesioni o di danneggiamento dovuti a componenti errati o a modifiche non autorizzate

Componenti errati possono causare danni alle persone o il danneggiamento dell'apparecchio. Variazioni, aggiunte o modifiche all'apparecchio possono compromettere la sicurezza.

- ▶ Utilizzare esclusivamente parti di ricambio originali.
- ▶ Pertanto non apportare modifiche ed estensioni o effettuare conversioni dell'apparecchio.

#### ATTENZIONE!

##### Pericolo di lesioni dovuto alla caduta di componenti dell'apparecchio

La caduta di componenti dell'apparecchio (ad es. supporti pentole, unità di comando, coperture, filtro per i grassi ecc.) può causare lesioni.

- ▶ Appoggiare i componenti rimossi degli apparecchi vicino agli stessi in modo sicuro.
- ▶ Assicurarsi che nessuno dei componenti dell'apparecchio rimossi possa cadere.



**ATTENZIONE!****Rischio di lesioni dovute a sovraccarico**

Durante il trasporto e il montaggio degli apparecchi possono verificarsi lesioni agli arti e al torace a causa di manipolazione errata.

- ▶ Se necessario trasportare e montare l'apparecchio in due.
- ▶ Se necessario usare mezzi ausiliari appropriati per evitare danni o lesioni.

**ATTENZIONE!****Danni dovuti ad uso improprio**

Le superfici degli apparecchi non devono essere usate come superficie di lavoro o superfici di appoggio. In questo modo gli apparecchi potrebbero danneggiarsi (soprattutto con oggetti duri e appuntiti). Non utilizzare gli apparecchi come superficie di lavoro o superficie d'appoggio.

- ▶ Tenere gli oggetti duri o appuntiti lontano dalle superfici dell'apparecchio.

**Guasti ed errori**

- ▶ In caso di guasti ed errori osservare le istruzioni nel capitolo Risoluzione dei guasti.
- ▶ In caso di guasti ed errori non descritti spegnere l'apparecchio e contattare il servizio di assistenza BORA.

**Animali domestici**

- ▶ Tenere gli animali domestici lontani dall'apparecchio.

**2.3 Avvertenze di sicurezza montaggio**

- i** L'installazione e il montaggio dell'apparecchio devono essere eseguiti esclusivamente da personale qualificato che conosca e rispetti le normative nazionali e le ulteriori prescrizioni locali dell'ente fornitore di energia elettrica.
- i** Per il montaggio osservare le distanze minime illustrate nel capitolo (Distanze di sicurezza).
- i** I lavori ai componenti elettrici devono essere eseguiti da elettricisti qualificati.

La sicurezza elettrica dell'apparecchio è garantita unicamente se l'apparecchio viene collegato a un sistema di messa a terra installato a regola d'arte. Accertarsi che questa fondamentale misura di sicurezza venga rispettata.

L'apparecchio deve essere adatto alla tensione e alla frequenza locali.

- ▶ Controllare le informazioni sulla targhetta e non collegare l'apparecchio in caso di discrepanze.
- ▶ Eseguire i lavori con la massima cura e prudenza.
- ▶ Collegare gli apparecchi alla rete elettrica soltanto dopo aver effettuato il montaggio del sistema dei canali e/o l'inserimento del filtro aria di ricircolo.
- ▶ Utilizzare soltanto i cavi di collegamento in dotazione. Questi possono essere già compresi nel materiale in dotazione.
- ▶ Utilizzare l'apparecchio solo quando il montaggio è completo, soltanto allora è garantito un funzionamento sicuro.

**⚡ PERICOLO!****Rischio di folgorazione causata da un apparecchio danneggiato**

Un apparecchio danneggiato può essere la causa di una scossa elettrica.

- ▶ Controllare l'apparecchio prima del montaggio per verificare l'eventuale presenza di danni visibili.
- ▶ Non montare e non collegare un apparecchio danneggiato.
- ▶ Non mettere in funzione apparecchi danneggiati.

**ATTENZIONE!****Pericolo di ustioni dovute alle manopole di comando non posizionate in modo ottimale**

Se le manopole di comando non sono montate nei punti idonei durante il funzionamento potrebbe ustionarsi la superficie del piano cottura.

- ▶ Montare le manopole di comando soltanto in punti idonei, accessibili e sicuri da usare.

**2.3.1 Avvertenze di sicurezza montaggio aspiratore per piano cottura****⚡ PERICOLO!****Rischio di folgorazione dovuto a carica residua**

I componenti dell'apparecchio possono presentare carica residua e causare una folgorazione.

- ▶ Non toccare i contatti liberi.

**⚡ PERICOLO!****Con un isolamento errato sussiste rischio di folgorazione**

Con un isolamento errato del cavo di collegamento di dispositivi di commutazione esterni sussiste il rischio di folgorazione.

- ▶ Assicurarsi che il cavo di collegamento sia fissato con il morsetto di scarico di trazione nell'unità di controllo.
- ▶ Assicurarsi che le lunghezze di isolamento indicate siano rispettate.

**⚡ AVVERTENZA!****Pericolo di lesioni per via del ventilatore ancora in movimento**

Finché il ventilatore è in movimento sussiste il pericolo di lesioni.

- ▶ Installare l'apparecchio esclusivamente in assenza di tensione.
- ▶ Prima della messa in funzione collegare il ventilatore con il sistema di canali da entrambi i lati.

**Avvertenze di sicurezza speciali per la progettazione di sistemi di tubi di scarico****⚡ PERICOLO!****Pericolo di vita dovuto a intossicazione da fumo**

Nel funzionamento aspirante l'aspiratore per piano cottura sottrae l'aria dal locale di installazione e dagli ambienti circostanti. Senza l'apporto di aria sufficiente si viene a creare una depressione. Utilizzato insieme ad un sistema di combustione dipendente dall'aria ambiente i gas di combustione tossici possono essere aspirati dal camino o dal canale di aspirazione nell'ambiente abitativo.

- ▶ Assicurarsi che sia sempre presente un apporto sufficiente di aria.
- ▶ Usare solo dispositivi di commutazione omologati (ad es. contatti di prossimità per finestre, pressostati per depressione) e farli autorizzare da personale specializzato e autorizzato (spazzacamino autorizzato).

**Conduzione canale in combinazione a passanti muro**

Considerare con una conduzione canale senza curva e con una distanza < 900 mm tra il ventilatore e il passante muro un dispositivo di protezione (disponibile come accessorio).

**2.4 Avvertenze di sicurezza Riparazione, assistenza tecnica e ricambi**

- i** I lavori di riparazione e di assistenza tecnica devono essere eseguiti esclusivamente da personale qualificato che conosca e rispetti le normative nazionali e le ulteriori prescrizioni locali dell'ente fornitore di energia elettrica.
- i** I lavori ai componenti elettrici devono essere eseguiti da elettricisti qualificati.

- ▶ Scollegare sempre l'apparecchio dall'alimentazione elettrica prima di effettuare qualunque tipo di riparazione.

**⚡ AVVERTENZA!****Pericolo di lesioni o danni dovuti a riparazioni improprie**

Componenti errati possono causare danni alle persone o il danneggiamento dell'apparecchio. Variazioni, aggiunte o modifiche all'apparecchio possono compromettere la sicurezza.

- ▶ Per le riparazioni usare solo ricambi originali.
- ▶ Pertanto non apportare modifiche ed estensioni o effettuare conversioni dell'apparecchio.

- i** Un cavo di collegamento alla rete danneggiato deve essere sostituito con un cavo di collegamento alla rete adeguato. Ciò può essere eseguito soltanto da un servizio assistenza clienti autorizzato.

**2.5 Avvertenze di sicurezza Smontaggio e smaltimento**

- i** Lo smontaggio dell'apparecchio deve essere eseguito esclusivamente da personale qualificato che conosca e rispetti le normative nazionali e le ulteriori prescrizioni locali dell'ente fornitore di energia elettrica.
- i** I lavori ai componenti elettrici devono essere eseguiti da elettricisti qualificati.

- ▶ Scollegare sempre l'apparecchio dall'alimentazione elettrica prima di smontarlo.

**⚡ PERICOLO!****Con un disinserimento errato sussiste il rischio di folgorazione**

A causa di una disconnessione errata dell'apparecchio dalla tensione di rete sussiste il rischio di folgorazione.

- ▶ Staccare completamente l'apparecchio tramite interruttori differenziali, fusibili, interruttori automatici o contattori dalla rete elettrica.
- ▶ Accertarsi dell'assenza di tensione nell'apparecchio con l'ausilio di un apparecchiatura di misurazione omologata.
- ▶ Evitare di toccare i contatti liberi sull'unità elettronica perché possono contenere carica residua.

## 3 Dati tecnici

### 3.1 BORA Pro aspiratore per piano cottura PKA3/PKA3AB

Parametri	Valore
Tensione di collegamento	220 - 240 V
Frequenza	50 / 60 Hz
Potenza assorbita (inclusi articoli Universal BORA esterni ventilatori)	max. 550 W
Dimensioni (Ampiezza x Profondità x Altezza)	482 x 540 x 176 mm
Dimensioni manopola di comando (Diametro x Profondità)	Ø 49 mm 92 mm
Peso (incl. accessori/imballaggio)	9,25 kg
<b>Aspiratore per piano cottura</b>	
Livelli di potenza	1 - 9, P

Tab. 3.1 Dati tecnici PKA3/PKA3AB

#### Dimensioni apparecchio PKA3/PKA3AB

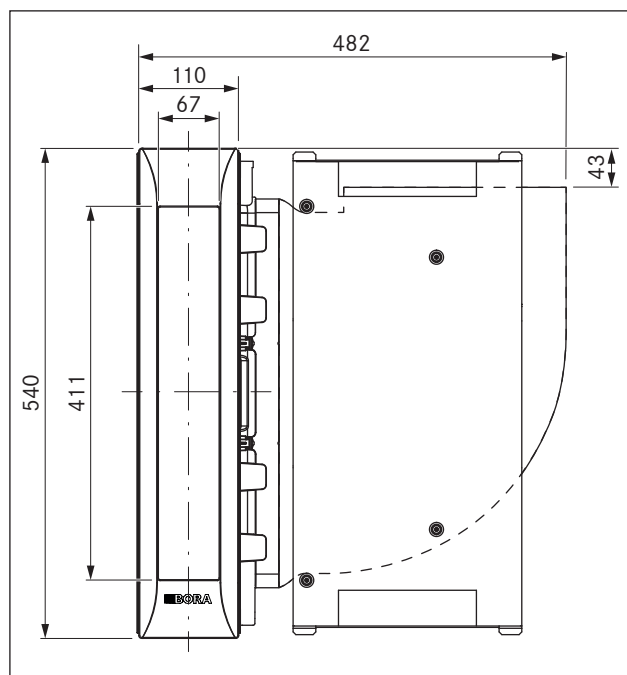


Fig. 3.1 PKA3/PKA3AB dimensioni apparecchio vista dall'alto

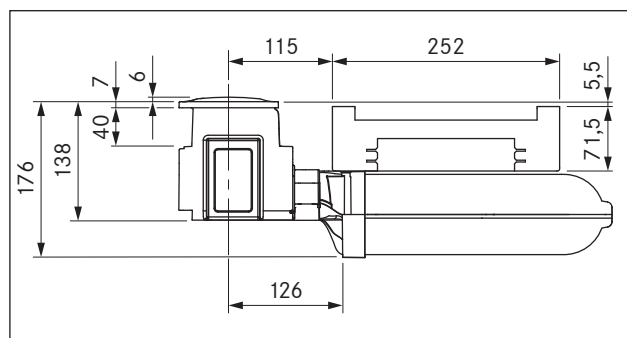


Fig. 3.2 PKA3/PKA3AB dimensioni apparecchio vista frontale

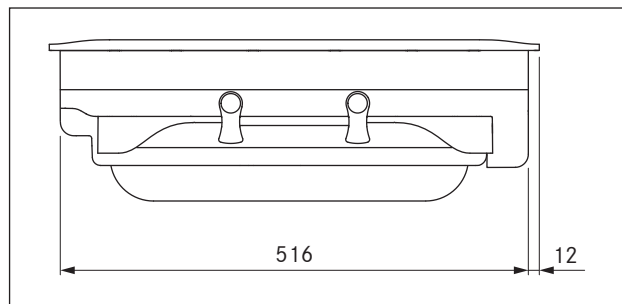


Fig. 3.3 PKA3/PKA3AB dimensioni apparecchio vista laterale

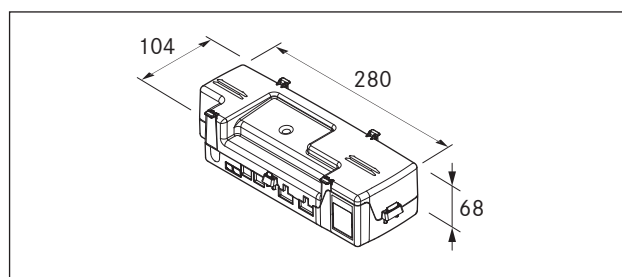


Fig. 3.4 Dimensioni apparecchio unità di controllo

### 3.2 BORA Pro sistema di aspirazione per piano cottura con ventilatore integrato PKAS3/PKAS3AB

Parametri	Valore
Tensione di collegamento	220 - 240 V
Frequenza	50 / 60 Hz
Potenza assorbita (inclusi articoli Universal BORA esterni ventilatori)	max. 550 W
Potenza assorbita motore interno	max. 165 W
Dimensioni (Ampiezza x Profondità x Altezza)	468 x 540 x 199 mm
Dimensioni manopola di comando (Diametro e Profondità)	Ø 49 mm 92 mm
Peso (incl. accessori/imballaggio)	12,5 kg
<b>Aspiratore per piano cottura</b>	
Livelli di potenza	1 - 9, P

Tab. 3.2 Dati tecnici PKAS3/PKAS3AB

## Dimensioni apparecchio PKAS3/PKAS3AB

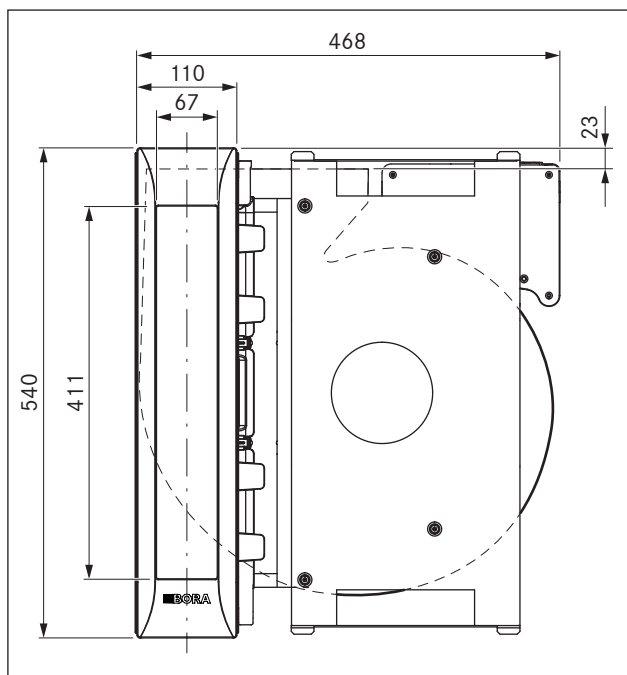


Fig. 3.5 PKAS3/PKAS3AB dimensioni apparecchio vista dall'alto

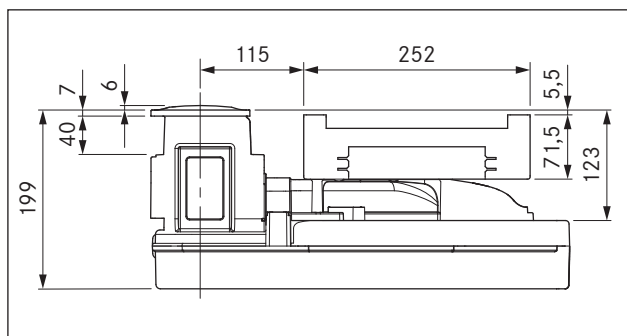


Fig. 3.6 PKAS3/PKAS3AB dimensioni apparecchio vista frontale

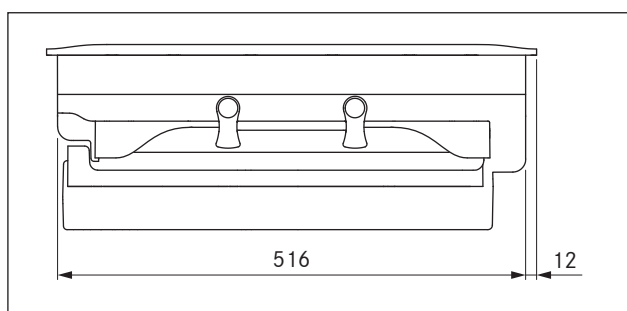


Fig. 3.7 PKAS3/PKAS3AB dimensioni apparecchio vista laterale

## 3.3 Dimensioni apparecchio manopola di comando BORA Professional 3.0

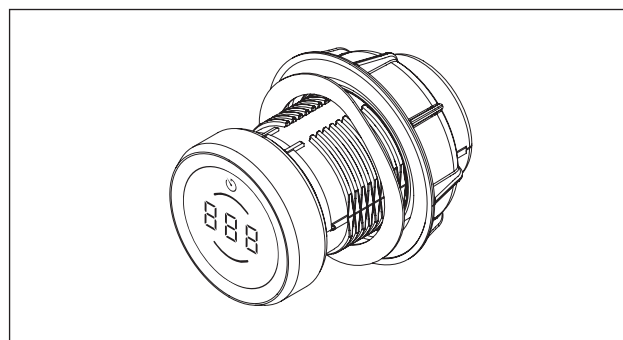


Fig. 3.8 Manopola di comando

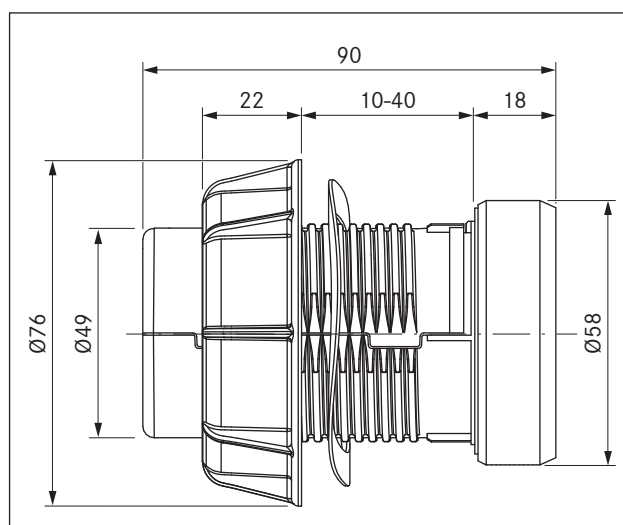


Fig. 3.9 Dimensioni apparecchio Manopola di comando

## 4 Montaggio

- ▶ Rispettare tutte le indicazioni e le avvertenze di sicurezza (vedi „2 Sicurezza“).
- ▶ Rispettare le istruzioni del produttore accluse.

### 4.1 Indicazioni generali di montaggio

- i** Gli apparecchi non devono essere montati sopra frigoriferi, lavastoviglie, fornelli, forni, lavatrici e asciugatrici.
- i** Le superfici d'appoggio dei piani di lavoro e i relativi bordi devono essere realizzate in materiale resistente al calore (fino a circa 100 °C).
- i** Sigillare gli intagli nel piano di lavoro con materiali idonei contro l'umidità e applicare eventualmente un termoisolante.
- i** Apparecchi esterni devono essere collegati esclusivamente alle apposite prese dell'aspiratore per piano cottura.
- i** Fonti di luce estremamente luminose, concentrate su un punto e rivolte direttamente sugli apparecchi possono causare differenze di colore visibili tra gli apparecchi e devono quindi essere evitate.

#### 4.1.1 Usare l'aspiratore per piano cottura con un sistema di combustione dipendente dall'aria ambiente

- i** Nell'esecuzione della condotta di scarico dell'aria devono essere rispettate le leggi e le norme regionali.
- i** Deve essere garantito l'approvvigionamento sufficiente di aria

I sistemi di combustione che necessitano di aria dipendente dall'ambiente (per es. stufe a gas, gasolio, legna o carbone, scaldabagni istantanei, boiler) prelevano l'aria comburente dall'ambiente di installazione e convogliano i gas di scarico all'esterno attraverso un impianto di scarico gas (per es. camino).

Se viene utilizzato l'aspiratore per piano cottura nel funzionamento aspirante l'aria ambientale viene sottratta dal luogo di installazione e dagli ambienti confinanti. Senza l'apporto di aria sufficiente si viene a creare una depressione, i gas tossici vengono nuovamente aspirati dal camino o dalla canna fumaria negli altri locali.

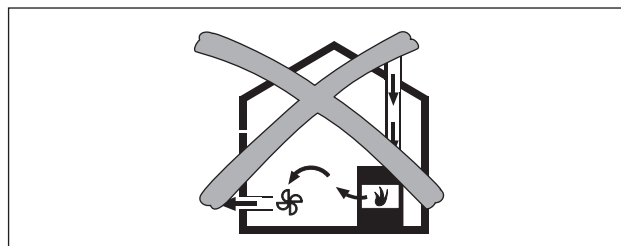


Fig. 4.1 Montaggio scarico aria – non consentito

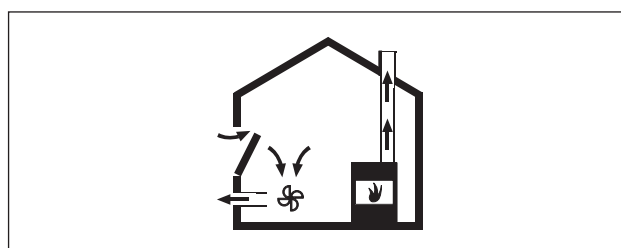


Fig. 4.2 Montaggio scarico aria – corretto

- ▶ In caso di funzionamento contemporaneo dell'aspiratore per piano cottura nel locale di installazione, accertarsi che:
  - la depressione non sia superiore a 4 Pa ( $4 \times 10^{-5}$  bar);
  - venga sempre utilizzato un dispositivo tecnico di sicurezza (per es. contatto di prossimità per finestre, pressostato per depressione) che garantisca un apporto sufficiente di aria fresca;
  - l'aria di scarico non venga convogliata in un camino utilizzato per i gas di scarico di apparecchi alimentati a gas o altri combustibili;
  - il montaggio sia verificato e approvato da un tecnico autorizzato (per es. spazzacamino).
- i** Non possono essere montati contatti di prossimità per finestre che separano l'unità di controllo dall'alimentazione elettrica (separazione di fase). Utilizzare esclusivamente l'interfaccia Home-In.

### 4.2 Controllare il materiale in dotazione

- ▶ Controllare l'integrità e la completezza del materiale in dotazione.
- ▶ In caso di pezzi mancanti o danneggiati informare il servizio di assistenza BORA.
- ▶ Non montare pezzi danneggiati.
- ▶ Smaltire correttamente l'imballaggio di trasporto (vedi „5 Messa fuori esercizio, smontaggio e smaltimento“).

### Materiale in dotazione PKA3/PKA3AB

Denominazione	Quantità
Istruzioni per l'uso e il montaggio	1
Aspiratore per piano cottura	1
Set di piastre di compensazione dell'altezza	1
Morsetti di montaggio	4
Manopola di comando	1
Filtro per i grassi in acciaio inox	1
Vaschetta filtro	1
Vasca di raccolta	1
Valvola di chiusura	1
Linea di comunicazione CAT 5e	1
Unità di controllo	1
Cavo di collegamento alla rete	1
Pezzo di canale dritto	1
Cavo manopola di comando - aspiratore (1000 mm)	1
Guarnizione piatta	1
<b>materiale in dotazione speciale solo con PKA3AB</b>	
BORA Pro anello manopola All Black PKR3AB (per abbinamento ottico dei piani cottura)	4

Tab. 4.1 Materiale in dotazione PKA3/PKA3AB

### Materiale in dotazione PKAS3/PKAS3AB

Denominazione	Quantità
Istruzioni per l'uso e il montaggio	1
Aspiratore per piano cottura	1
Set di piastre di compensazione dell'altezza	1
Morsetti di montaggio	4
Manopola di comando	1
Filtro per i grassi in acciaio inox	1
Vaschetta filtro	1
Vasca di raccolta	1
Valvola di chiusura	1
Cavo di collegamento alla rete	1
Cavo manopola di comando - aspiratore (250 mm)	1
<b>Materiale in dotazione speciale solo con PKAS3AB</b>	
BORA Pro anello manopola All Black PKR3AB (per abbinamento ottico dei piani cottura)	4

Tab. 4.2 Materiale in dotazione PKAS3/PKAS3AB

## 4.3 Utensileria e mezzi ausiliari

Per il montaggio corretto degli apparecchi sono necessari i seguenti utensili:

- Matita
- Metro
- Trapano o trapano a batteria con punta da  $\varnothing$  50 mm
- Silicone, nero, resistente al calore
- Cacciavite a testa piatta
- Cacciavite Torx 20
- Cacciavite Torx 10 (solo PKA3/PKA3AB)

## 4.4 Istruzioni di montaggio

### 4.4.1 Distanze di sicurezza

► Attenersi alle seguenti distanze di sicurezza:

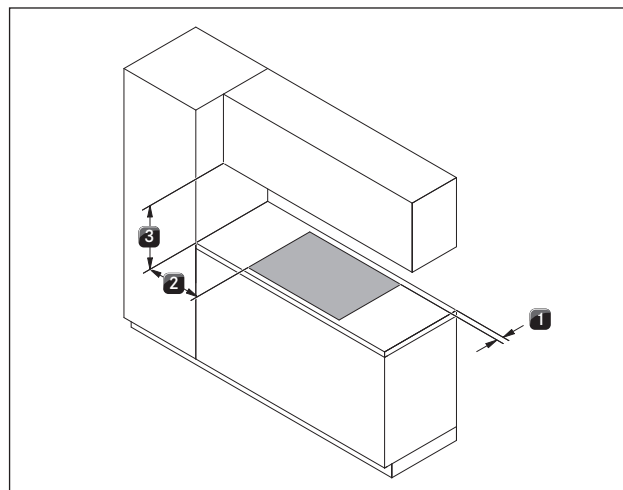


Fig. 4.3 Distanze minime

- [1] 50 mm di distanza minima posteriore dall'intaglio del piano di lavoro fino al bordo posteriore del piano di lavoro.
- [2] 300 mm di distanza minima a sinistra e destra dall'intaglio del piano di lavoro fino al mobile adiacente o alla parete.
- [3] 600 mm di distanza minima tra il piano di lavoro e i pensili.

### 4.4.2 Dimensioni minime di montaggio (per il montaggio standard)

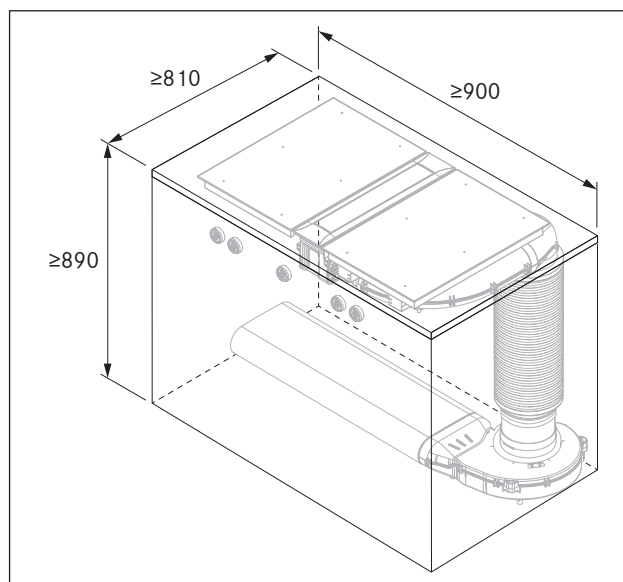


Fig. 4.4 Dimensioni minime di montaggio PKA3/PKA3AB per il montaggio standard



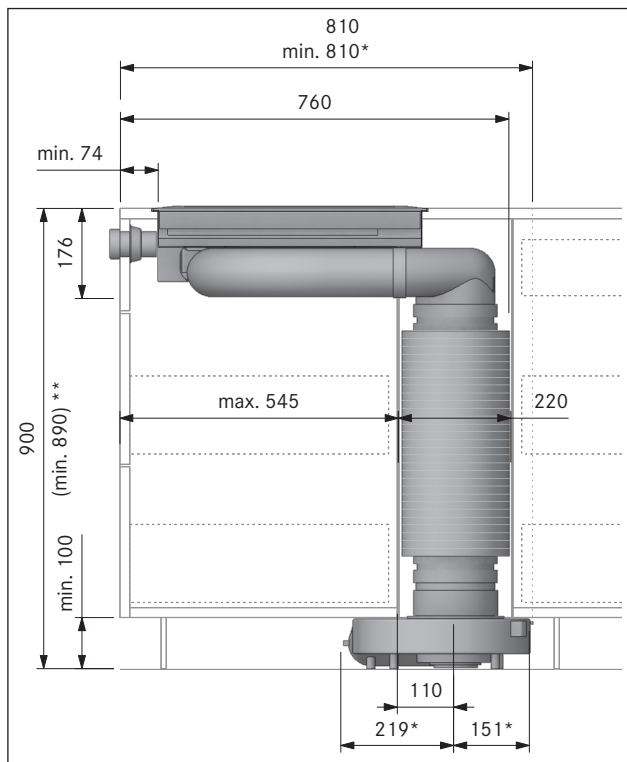


Fig. 4.5 Dimensioni di montaggio apparecchi PKA3/PKA3AB con silenziatore rotondo USDR50 per il montaggio standard

#### 4.4.3 Piano di lavoro e mobili della cucina

- ▶ Realizzare l'intaglio del piano di lavoro tenendo conto delle dimensioni intaglio fornite.
- ▶ Garantire un'esecuzione professionale per la sigillatura delle superfici di taglio del piano di lavoro.
- ▶ Rispettare le avvertenze del produttore del piano di lavoro.
- Nella zona dell'intaglio del piano di lavoro rimuovere eventualmente le traverse del mobile.
- Non è necessario inserire un piano intermedio sotto il piano cottura. Qualora fosse previsto un piano di protezione cavi (fondo intermedio) deve essere tenuto in considerazione quanto segue:
  - deve essere amovibile per i lavori di manutenzione.
  - Per assicurare una sufficiente ventilazione del piano cottura è necessario mantenere una distanza minima di 15 mm dal bordo inferiore del piano cottura.
- I cassetti o ripiani del mobile d'incasso devono essere estraibili.
- Per un montaggio corretto, a seconda della situazione di montaggio, devono essere accorciati gli inserti del mobile da incasso.

#### 4.4.4 Ritorno dell'aria di ricircolo con sistema filtrante dell'aspiratore per piano cottura

Per i sistemi filtranti nei mobili della cucina deve essere presente un'apertura di sfogo:

- > 500 cm<sup>2</sup> (per ogni unità di depurazione aria) in abbinamento ai piani cottura PKFI3, PKI3, PKIW3, PKC3, PKCB3, PKCH3 e PKT3

**i** Se vengono utilizzati più sistemi di aspirazione a funzionamento filtrante il numero delle aperture di sfogo per ogni unità di depurazione aria dovrà essere moltiplicato in modo corrispondente. Esempio: 2 sistemi a funzionamento filtrante = 2 (> 500 cm<sup>2</sup>)

Per il ritorno dell'aria di ricircolo è possibile realizzare l'apertura di sfogo necessaria accorciando lo zoccolo. Può essere usato anche uno zoccolo a lamelle con una sezione di apertura corrispondente al minimo.

- ▶ Provvedere ad una sufficiente apertura di sfogo

#### 4.5 Dimensioni intaglio

**i** Tutte le misure partono dal bordo anteriore del pannello frontale.

#### Sporgenza piano di lavoro

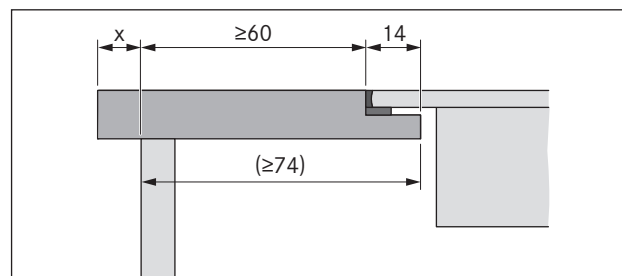


Fig. 4.6 Sporgenza piano di lavoro

- ▶ Tenere conto della sporgenza del piano di lavoro x eseguendo il foro d'incasso nel piano di lavoro. Valido per montaggio a filo piano e in battuta.

**i** Con l'aspiratore per piano cottura PKA3/PKA3AB in combinazione con il pezzo di canale dritto PKA1FEV è possibile il montaggio a filo piano anche con una profondità del piano di lavoro ≥ 650 mm.

### 4.5.1 Montaggio a filo piano

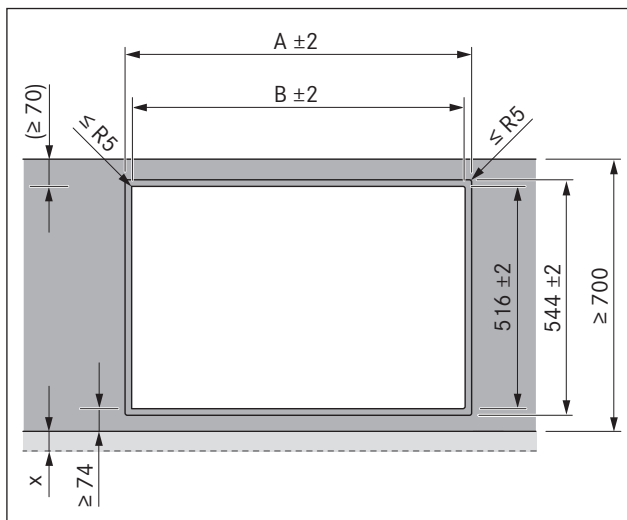


Fig. 4.7 Dimensioni intaglio per montaggio a filo

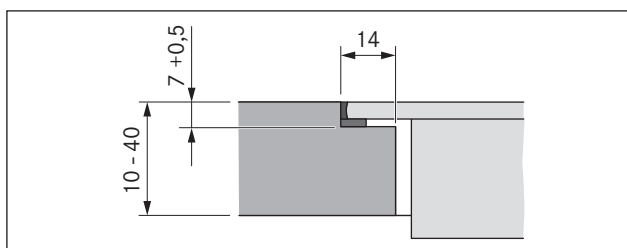

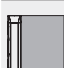





Fig. 4.8 Dimensioni dell'incassatura per montaggio a filo piano

Piani cottura / Aspiratore per piano cottura	A in mm	B in mm
 1/0	374	346
 1/1	485	457
 2/1	856	828
 3/2	1338	1310
 4/2	1709	1681

Tab. 4.3 Dimensioni d'intaglio per combinazione di apparecchi con montaggio a filo piano

### 4.5.2 Montaggio in battuta

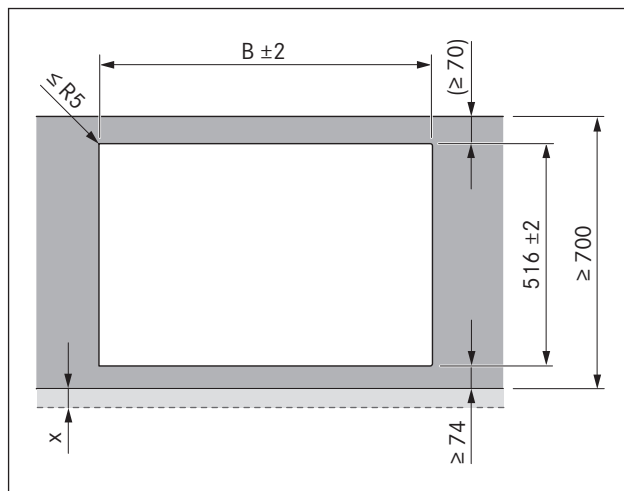


Fig. 4.9 Dimensioni intaglio per montaggio in battuta

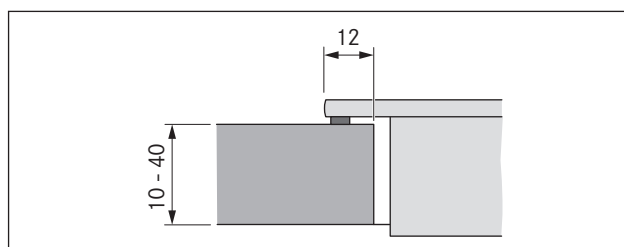







Fig. 4.10 Misura d'appoggio per montaggio in battuta

Piani cottura / Aspiratore per piano cottura	B in mm
 1/0	346
 1/1	457
 2/1	828
 3/2	1310
 4/2	1681

Tab. 4.4 Dimensioni d'intaglio per combinazione di apparecchi con montaggio in battuta

## 4.6 Montaggio della manopola di comando nella copertura del mobile da incasso

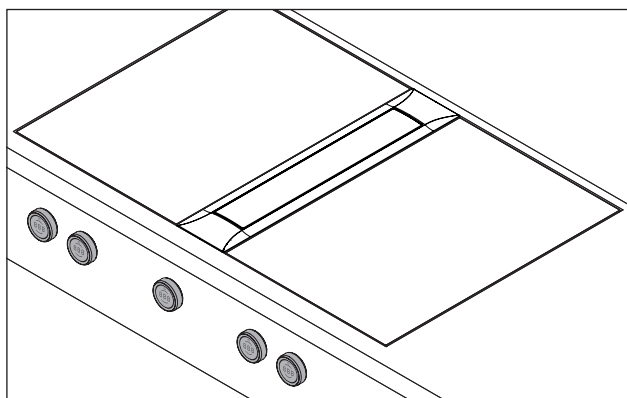


Fig. 4.11 Manopola di comando montata

► Pre-perforare tutti i fori per evitare la lacerazione del pannello.

### 4.6.1 Foro del pannello dell'aspiratore per piano cottura

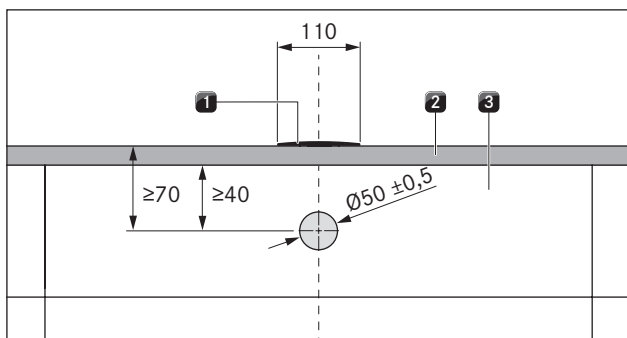


Fig. 4.12 Schema di foratura per i fori del pannello dell'aspiratore per piano cottura

- [1] Aspiratore per piano cottura
- [2] Piano di lavoro
- [3] Pannello

### 4.6.2 Esempi di foratura pannello

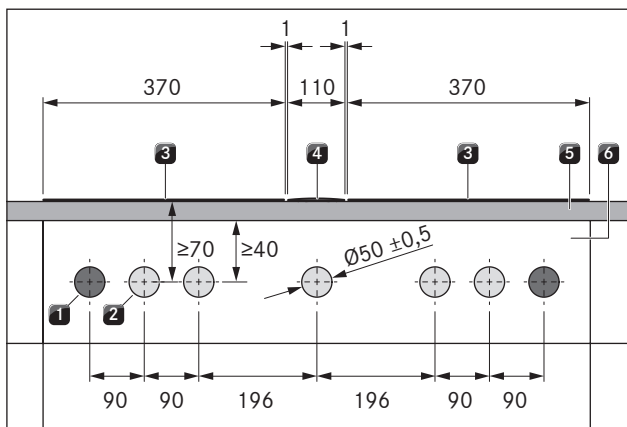


Fig. 4.13 Schema di foratura per i fori del pannello per 2 piani cottura, 1 aspiratore per piano cottura e 2 prese

- [1] Forature per presa (2 esterne)
- [2] Fori per manopola di comando (5)
- [3] Piano cottura (2)
- [4] Aspiratore per piano cottura
- [5] Piano di lavoro
- [6] Pannello

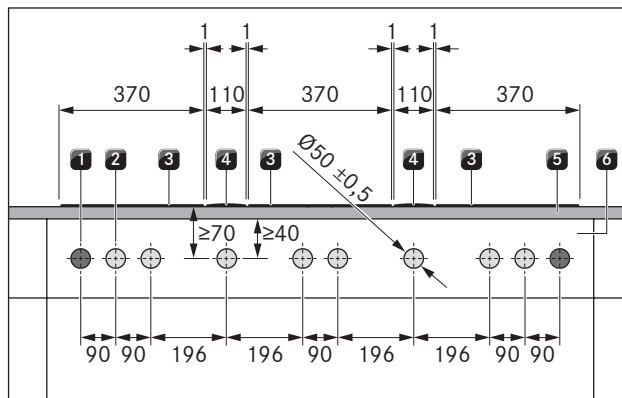


Fig. 4.14 Schema di foratura per i fori del pannello per 3 piani cottura, 2 aspiratori per piano cottura e 2 prese

- [1] Forature per presa (2 esterne)
- [2] Fori per manopola di comando (8)
- [3] Piano cottura (3)
- [4] Aspiratore per piano cottura (2)
- [5] Piano di lavoro
- [6] Pannello

### 4.6.3 Montaggio manopola di comando

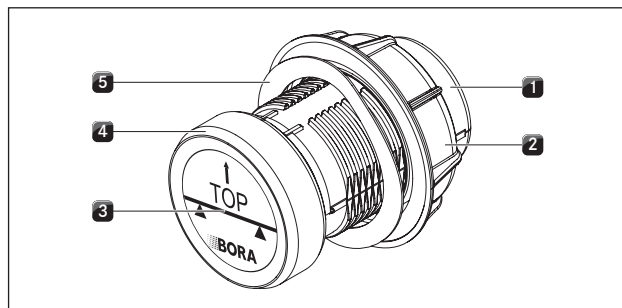


Fig. 4.15 Struttura manopola di comando

- [1] Alloggiamento manopola
- [2] Dado universale
- [3] Adesivi
- [4] Anello della manopola
- [5] Molla a onda

**i** Con i frontali in acciaio non è possibile usare la molla a onda. Le fasi di montaggio corrispondenti vengono omesse senza sostituzione.

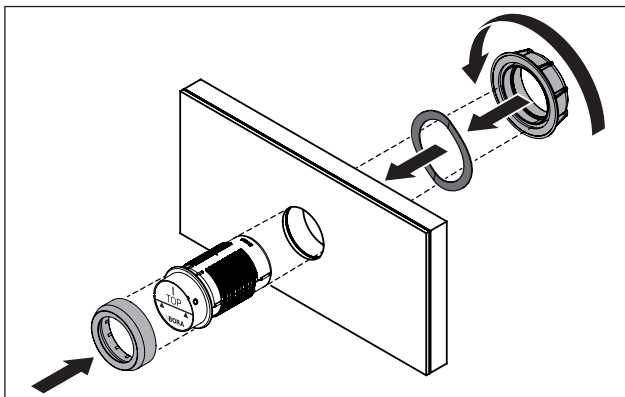


Fig. 4.16 Montaggio manopola di comando

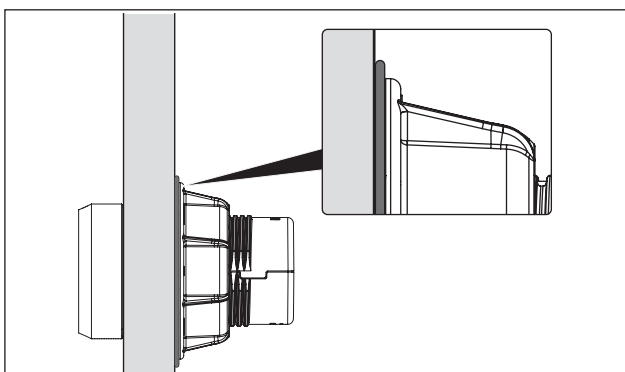


Fig. 4.17 Molla a onda a montaggio completato

- ▶ Rimuovere l'anello della manopola [4].
- ▶ Svitare il dado madrevite universale [2].
- ▶ Rimuovere la molla a onda [5].
- ▶ Inserire l'alloggiamento della manopola [1] dalla parte anteriore attraverso il foro nel pannello.
- ▶ Inserire la molla a onda [5] da dietro sull'alloggiamento della manopola [1] (non con i frontali in acciaio).
- ▶ Avvitare il dado madrevite universale [2] da dietro sull'alloggiamento della manopola di comando [1] e stringerlo leggermente.
- ▶ Orientare l'alloggiamento della manopola [1] orizzontalmente.
- ▶ Stringere il dado madrevite universale [2].
- La molla a onda (se utilizzata) deve essere schiacciata.
- ▶ Rimuovere l'adesivo [3].
- ▶ Inserire l'anello della manopola [4] nell'alloggiamento [1].

**Passo di lavoro aggiuntivo con gli aspiratori per piano cottura All Black PKA3AB/PKAS3AB:**

- ▶ Sostituire gli anelli della manopola dei piani cottura con gli anelli della manopola neri All Black PKR3AB (compresi nel materiale in dotazione PKA3AB/PKAS3AB).

**4.7 Varianti di progettazione PKA3/PKA3AB**

- i** Con l'aspiratore per piano cottura PKA3/PKA3AB si ha la possibilità di scegliere la condotta dell'aria a sinistra o a destra, a seconda delle esigenze.

- i** Attraverso il pezzo di canale ad arco o il pezzo di canale dritto premontato (compreso nel materiale in dotazione) la condotta dell'aria può essere progettata con un angolo di 90° verso il retro o dritto lateralmente.
- i** Utilizzando il pezzo di canale dritto, è necessario una guarnizione supplementare per il canale piatto EFD (non incluso nel materiale in dotazione).
- L'aspiratore per piano cottura viene consegnato con pezzo di canale ad arco premontato, orientato a destra.

**4.7.1 Conduttura dell'aria laterale dritta**

- i** Con la condotta dell'aria dritta è possibile anche il montaggio girato di 180°. Anche il telaio di copertura dovrà essere girato (vedi „4.7.3 Ruotare il telaio di copertura di 180°“).

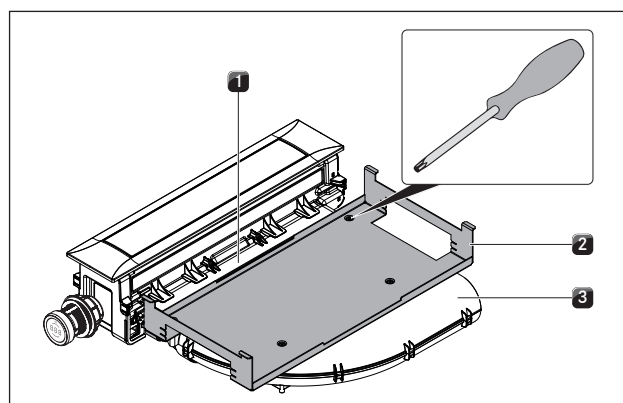


Fig. 4.18 Rimuovere la piastra di tenuta

- [1] Pezzo di canale adattatore
  - [2] Piastra di tenuta
  - [3] Pezzo di canale arco
- ▶ Allentare la vite Torx (10) con la quale la piastra di tenuta [2] viene fissata al pezzo di canale arco [3].
  - ▶ Allentare le 2 viti Torx (10) con le quali la piastra di tenuta [2] viene fissata al pezzo di canale adattatore [1].
  - ▶ Rimuovere la piastra di tenuta [2].

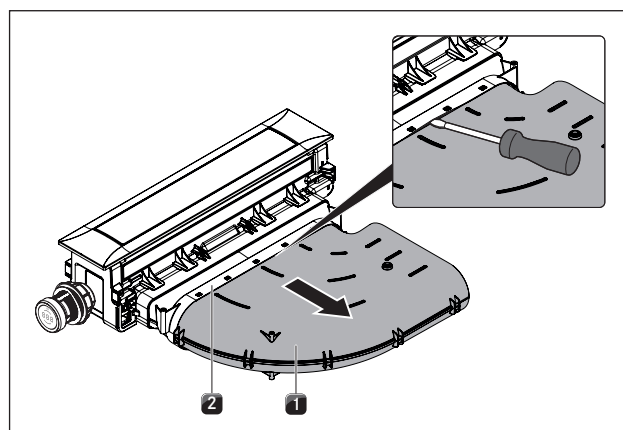


Fig. 4.19 Smontare il pezzo di canale arco

- [1] Pezzo di canale arco
- [2] Pezzo di canale adattatore

- ▶ Rimuovere il pezzo di canale arco [1] dal pezzo di canale adattatore [2].
- ▶ A tale scopo rimuovere con cautela con un cacciavite a testa piatta la connessione a spina.
- ▶ Rimuovere il pezzo di canale arco [1].
- ▶ Se necessario ruotare anche la cornice di copertura di 180° (vedi „4.7.3 Ruotare il telaio di copertura di 180°“).

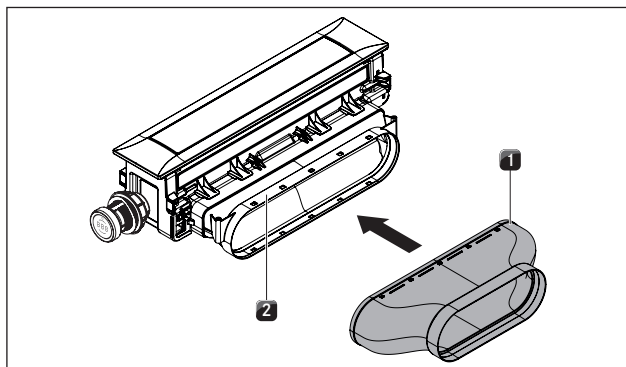


Fig. 4.20 Montare il pezzo di canale dritto

- [1] Pezzo di canale dritto
- [2] Pezzo di canale adattatore

- ▶ Spingere il pezzo di canale dritto [1] sull'adattatore [2] fino allo scatto in posizione delle alette di fissaggio.
- ▶ Prestare attenzione affinché non si sia creata alcuna fessura tra gli elementi.
- ▶ Fissare ora la piastra di tenuta con 2 viti sul pezzo di canale adattatore [2].

#### 4.7.2 Conduzione dell'aria verso sinistra (montaggio girato di 180°)

- i** L'aspiratore per piano cottura PKA3/PKA3AB può essere montato girato di 180° affinché la conduzione dell'aria sia verso sinistra.

##### Conduzione dell'aria verso sinistra con il pezzo di canale arco

- ▶ Smontare la piastra di tenuta e il pezzo di canale arco (vedi „4.7.1 Conduzione dell'aria laterale dritta“).
- ▶ Ruotare anche la cornice di copertura di 180° (vedi „4.7.3 Ruotare il telaio di copertura di 180°“).

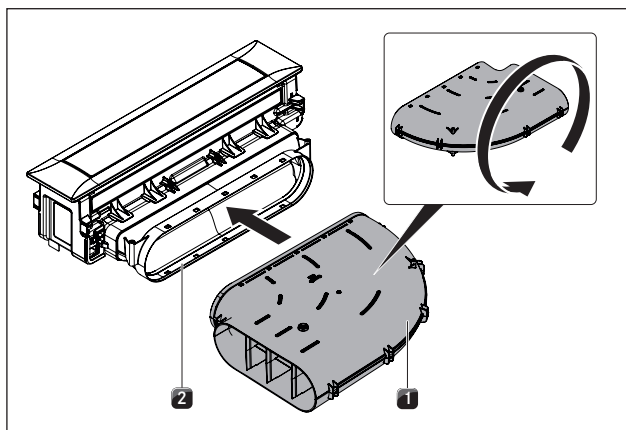


Fig. 4.21 Girare il pezzo di canale arco

- [1] Pezzo di canale arco
- [2] Pezzo di canale adattatore

- ▶ Girare il pezzo di canale arco [1].
- ▶ Spingere il pezzo di canale arco girato [1] nuovamente sul pezzo di canale adattatore [2] fino allo scatto in posizione delle alette di fissaggio.

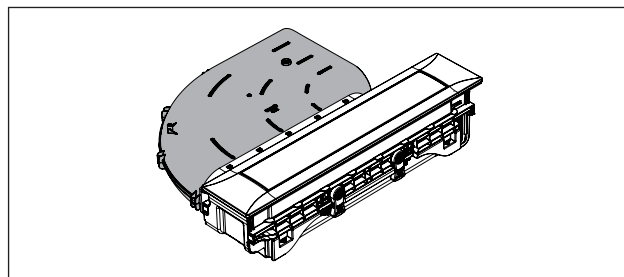


Fig. 4.22 Conduzione dell'aria verso sinistra con il pezzo di canale arco

- ▶ Prestare attenzione affinché non si sia creata alcuna fessura tra gli elementi.
- ▶ Fissare la piastra di tenuta.

#### 4.7.3 Ruotare il telaio di copertura di 180°

- i** Per correggere l'allineamento del telaio di copertura può essere necessario ruotare anche questo di 180°.

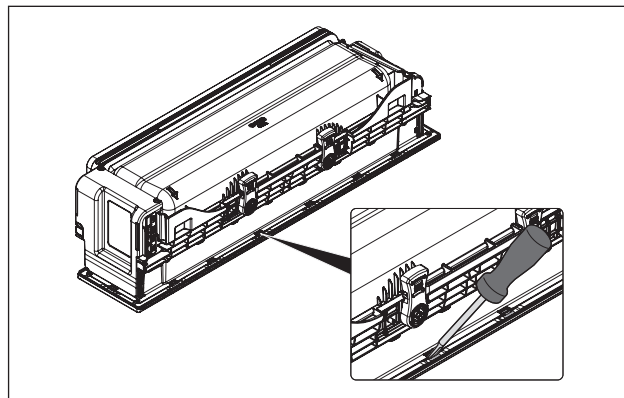


Fig. 4.23 Smontare il telaio di copertura

- ▶ Girare l'aspiratore per piano cottura e poggiarlo con attenzione con la superficie a vista su una superficie morbida (ad es. coperta).
- ▶ Con un cacciavite allentare con cautela i morsetti di fissaggio (18).

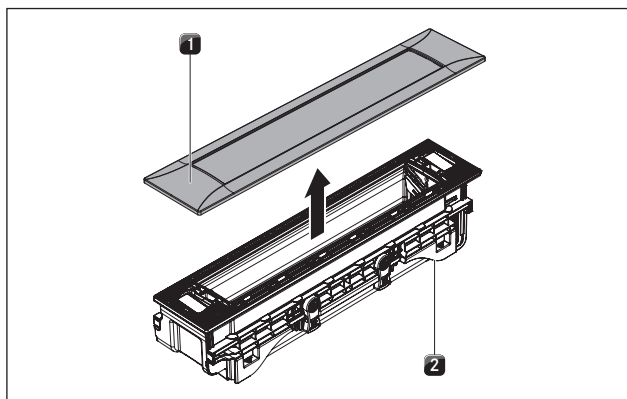


Fig. 4.24 Smontare il telaio di copertura

- [1] Telaio di copertura
- [2] Aspiratore per piano cottura

- ▶ Capovolgere l'aspiratore per piano cottura [2] e rimuovere il telaio di copertura [1].
- ▶ Ruotare il telaio di copertura [1] di 180°.
- ▶ Inserire il telaio di copertura [1] nuovamente nell'aspiratore per piano cottura [2].
- ▶ Fare attenzione che tutti i bloccaggi scattino correttamente in posizione.

## 4.8 Montare l'aspiratore per piano cottura

- i** Tra due apparecchi da incasso è previsto un millimetro di distanza. Combinato con il piano cottura wok da induzione PKIW3 direttamente adiacente bisogna rimuovere con cautela la cornicetta in plastica laterale dell'aspiratore per piano cottura aiutandovi con un tagliarino.
- i** A livello perimetrale degli apparecchi da incasso sono previsti due millimetri di distanza.

### 4.8.1 Montare l'aspiratore per piano cottura

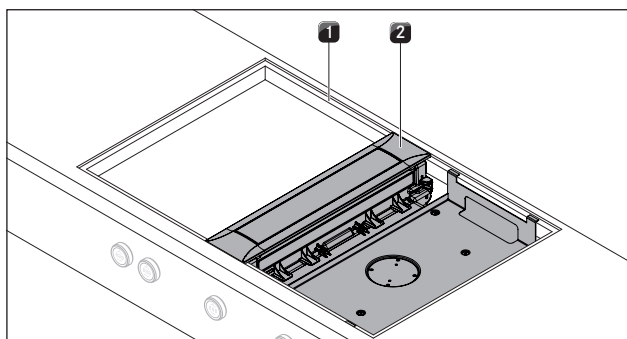


Fig. 4.25 Montare l'aspiratore per piano cottura

- [1] Intaglio per piano di lavoro
- [2] Aspiratore per piano cottura

- ▶ Posizionare l'aspiratore per piano cottura [2] al centro nell'intaglio del piano di lavoro appositamente previsto [1].
- ▶ Orientare l'aspiratore per piano cottura [2] con precisione.

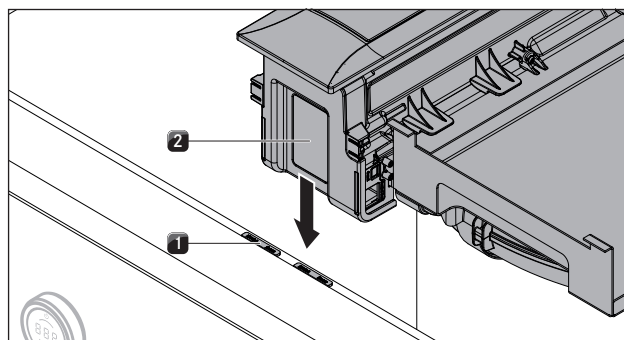


Fig. 4.26 Pannelli di compensazione altezza

- [1] Pannello di compensazione altezza
- [2] Aspiratore per piano cottura

- ▶ Eventualmente, posizionare i pannelli di compensazione altezza [1] al di sotto.

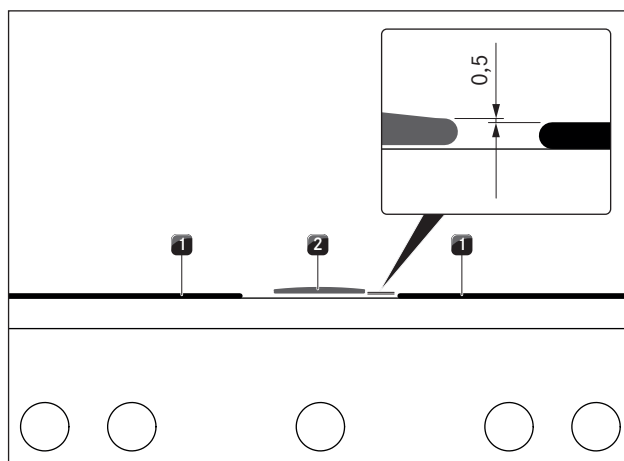


Fig. 4.27 Montare l'aspiratore per piano cottura

- [1] Piano cottura
- [2] Aspiratore per piano cottura

- Montare l'aspiratore per piano cottura [2] 0,5 mm più in alto rispetto ai piani cottura [1].

### 4.8.2 Fissaggio dell'aspiratore per piano cottura

Il fissaggio dell'aspiratore per piano cottura avviene per mezzo dei morsetti di montaggio compresi alla consegna. I morsetti di montaggio sono dotati di alette di fissaggio sfalsate e di un lato per il montaggio in battuta e uno per il montaggio a filo piano. I morsetti di montaggio possono essere regolati in base allo spessore del piano di lavoro.



## Preparazione dei morsetti di montaggio

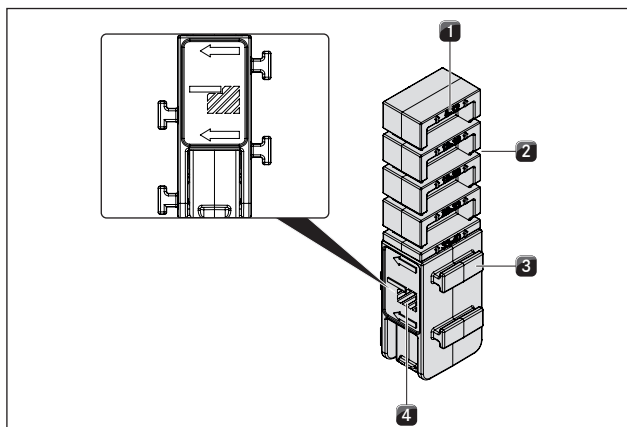


Fig. 4.28 Morsetti di montaggio lato destro (montaggio a filo piano)

- [1] Dicitura spessore del piano di lavoro (in mm)
- [2] Marcatura di taglio (4)
- [3] Alette di fissaggio (2 per lato)
- [4] Marcatura montaggio a filo piano

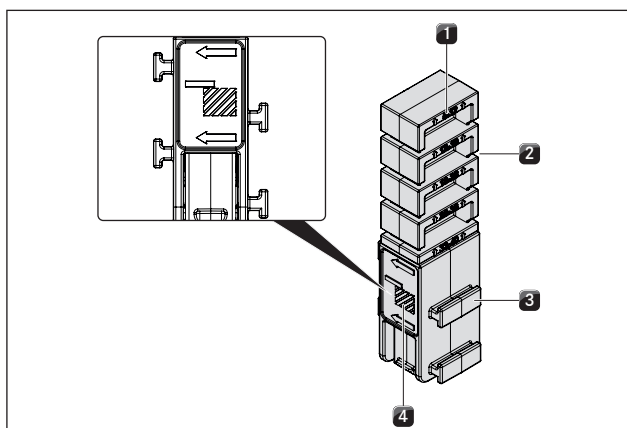


Fig. 4.29 Morsetto di montaggio lato sinistro (montaggio in battuta)

- [1] Dicitura spessore del piano di lavoro (in mm)
- [2] Marcatura di taglio (4)
- [3] Alette di fissaggio (2 per lato)
- [4] Marcatura montaggio in battuta

**i** I grafici sui morsetti di montaggio indicano quale lato deve essere utilizzato per il montaggio in battuta e quale lato per il montaggio a filo piano.

**i** La dicitura indica la marcatura di taglio adatta per lo spessore del piano di lavoro.

- ▶ Accorciare i morsetti di montaggio se necessario a seconda dello spessore del piano di lavoro.
- ▶ Tagliare i morsetti di montaggio con un taglierino lungo la marcatura di taglio adatta.
- ▶ A seconda del tipo di montaggio girare i morsetti di montaggio a sinistra o a destra (montaggio a filo piano o montaggio in battuta).

## Fissare l'aspiratore per piano cottura

**i** Il fissaggio dell'aspiratore per piano cottura avviene per mezzo dei 4 morsetti di montaggio in dotazione per i quali ci sono 4 posizioni alternative sulla piastra di tenuta.

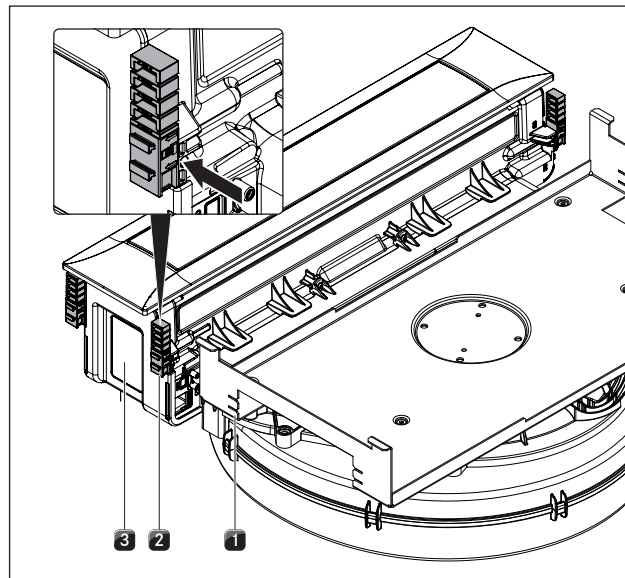


Fig. 4.30 Far scorrere i morsetti di montaggio

- [1] Posizione alternativa morsetti di montaggio
- [2] Morsetto di montaggio
- [3] Aspiratore per piano cottura

▶ Infilare i morsetti di montaggio [2] nei supporti previsti sull'aspiratore per piano cottura [3] oppure nelle posizioni alternative sulla piastra di tenuta [1].

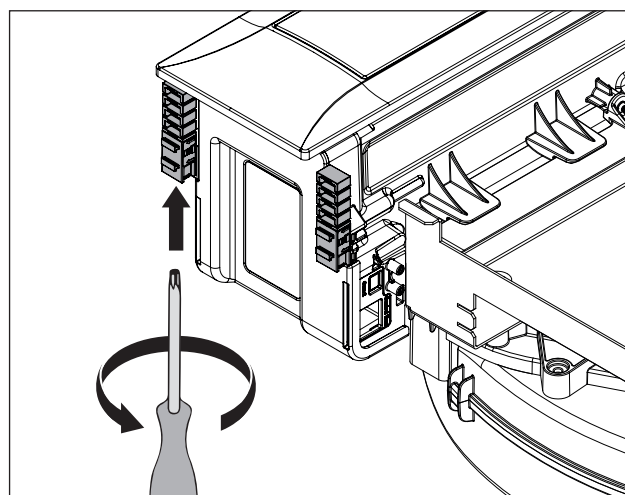


Fig. 4.31 Stringere i morsetti di montaggio

- ▶ Utilizzare un cacciavite Torx 20 per stringere leggermente dal basso i morsetti di montaggio.
- ▶ Controllare che l'orientamento sia corretto.

## 4.9 Montaggio del sistema di canali

### 4.9.1 Dimensioni collegamento canale

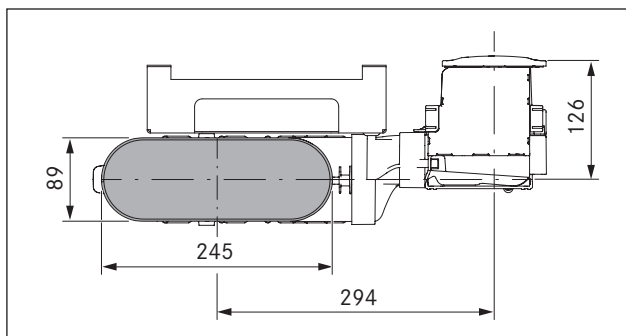


Fig. 4.32 Dimensioni collegamento canale PKA3/PKA3AB con il pezzo di canale arco

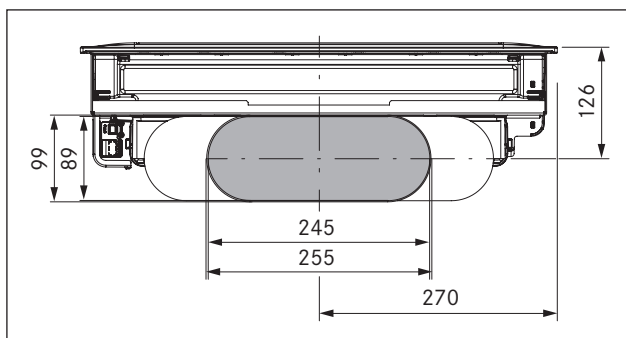


Fig. 4.33 Dimensioni collegamento canale PKA3/PKA3AB con il pezzo di canale dritto

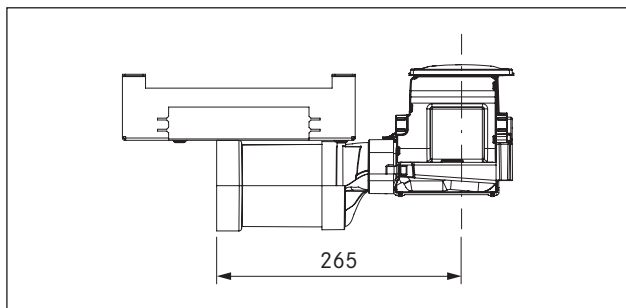


Fig. 4.34 Dimensioni collegamento canale PKA3/PKA3AB con il pezzo di canale dritto

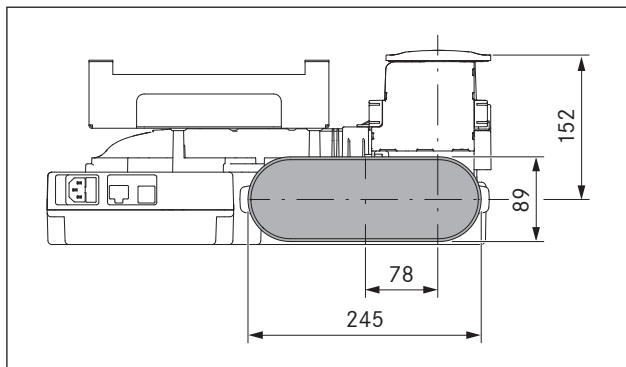


Fig. 4.35 Dimensioni collegamento canale PKAS3, PKAS3AB

### 4.9.2 Preparazione del montaggio

**i** Applicando le guarnizioni fare attenzione a che, da compresse, sigillino a tenuta stagna il canale di raccordo.

- ▶ Adattare i componenti di canalizzazione all'altezza del piano di lavoro.
- ▶ Segare gli intagli necessari sul retro del mobile da incasso per la canalizzazione.

### 4.9.3 Collegare il sistema di canali all'apparecchio

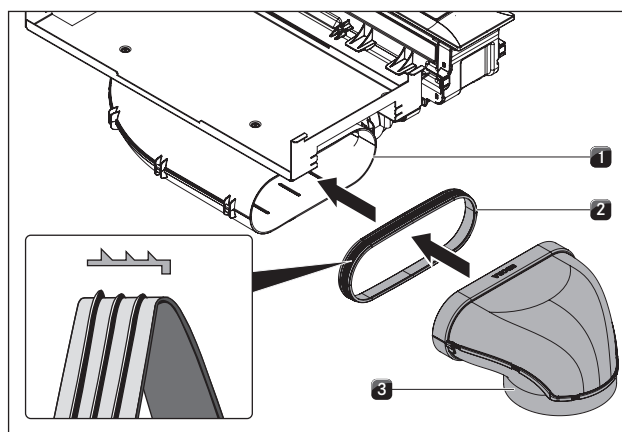


Fig. 4.36 Connessione al sistema di canali

- [1] Bocchettone d'uscita
- [2] Guarnizione
- [3] Pezzo di canale

- ▶ Spingere la guarnizione [2] sul bocchettone d'uscita [1] dell'apparecchio. A tale scopo [2] allungare leggermente la guarnizione.
- ▶ Infilare il pezzo di canale da collegare [3] con il manicotto sul bocchettone d'uscita [1] con la guarnizione [2].
- ▶ Fare attenzione che la guarnizione [2] non si sposti.

### 4.9.4 Montaggio standard PKA3/PKA3AB

#### Preparazione del montaggio con l'aspiratore per piano cottura PKA3/PKA3AB

**i** Il mobile di incasso non deve essere appoggiato sull'alloggiamento dello zoccolo di ventilazione.

- ▶ A seconda della posizione di montaggio sfalsare alcuni piedini dello zoccolo del mobile da incasso.

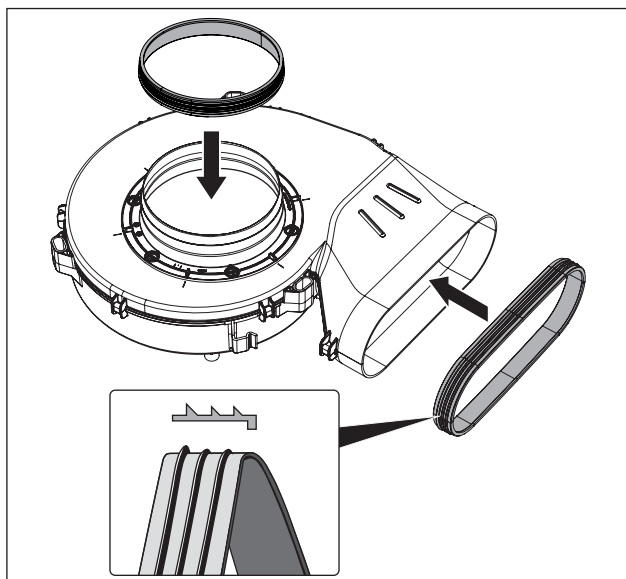


Fig. 4.37 Applicare le guarnizioni al bocchettone d'entrata e di uscita dello zoccolo di ventilazione

- ▶ Spingere la guarnizione rotonda sul bocchettone d'entrata dello zoccolo di ventilazione.
- ▶ Spingere la guarnizione piatta sul bocchettone d'uscita dello zoccolo di ventilazione.
- A tale scopo allungare leggermente le guarnizioni.

#### Montaggio standard PKA3/PKA3AB

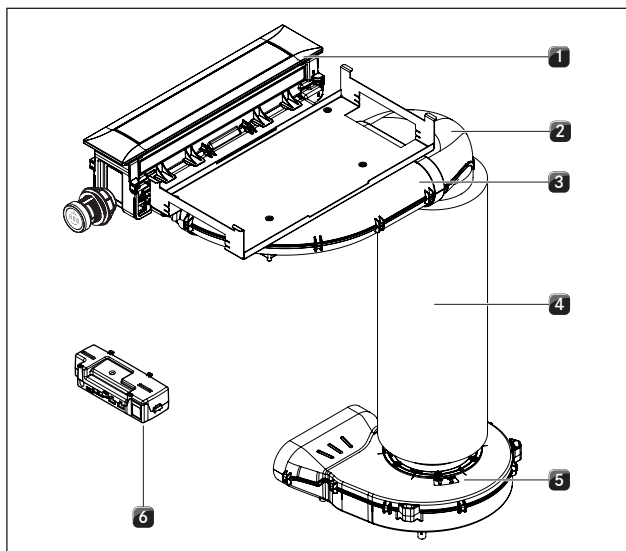


Fig. 4.38 Montaggio standard PKA3/PKA3AB

- [1] Aspiratore per piano cottura
- [2] Deviatore 90°
- [3] Pezzo di canale arco
- [4] Silenziatore
- [5] Zoccolo di ventilazione Universal
- [6] Unità di controllo

- ▶ Inserire il deviatore 90° [2] nell' pezzo di canale arco [3].
- ▶ Posizionare lo zoccolo di ventilazione [5]
- Per un posizionamento più semplice è possibile rimuovere il bocchettone d'entrata dello zoccolo di ventilazione. Osservare le istruzioni di montaggio dello zoccolo di ventilazione USL Universal.

- ▶ Inserire il silenziatore [4] nello zoccolo di ventilazione [5].
- ▶ Collegare il silenziatore [4] al deviatore 90° [2].
- È inoltre possibile incollare i collegamenti e lo zoccolo di ventilazione con il nastro di tenuta UDB.

**i** Posizionare lo zoccolo di ventilazione e l'unità di controllo in modo tale che questi siano facilmente accessibili e rimovibili per i lavori di manutenzione.

- La lunghezza massima del canale di scarico è 6 m.
- La sezione minima dei canali per l'aria di scarico deve misurare 176 cm<sup>2</sup>, corrispondente ad un tubo tondo di 150 mm di diametro o al sistema di canali BORA Ecotube.
- Per la canalizzazione utilizzare soltanto elementi BORA Ecotube dotati di parti interne lisce e non tubi in tessuto o flessibili.

#### 4.9.5 Installazione ventilatori aggiuntivi

- ▶ Installare il ventilatore aggiuntivo nel canale di aspirazione.
- ▶ Attenzione a mantenere una distanza di almeno 3 m tra le unità dei ventilatori.
- ▶ Utilizzare esclusivamente i ventilatori BORA Universal con il loro sistema di aspirazione per piano di cottura BORA.

#### 4.10 Collegare i contatti di commutazione esterni

**i** Gli allacciamenti del collegamento di comunicazione Home-In e Home-Out possono essere effettuati solo da personale specializzato riconosciuto, che dovranno assumersi anche la responsabilità di un'installazione e messa in funzione a norma.

**i** L'unità elettronica può avere carica residua. Evitare di toccare i contatti liberi sull'unità elettronica!

Utilizzando Home-In e Home-Out è necessaria la documentazione corrispondente dei dispositivi di commutazione esterni per collegamento e uso dell'apparecchio privo di pericolo.

Devono essere utilizzati i seguenti contatti di commutazione:

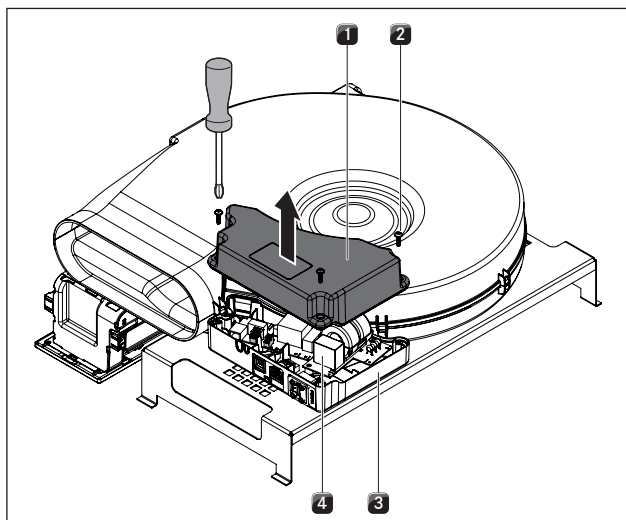
Contatto	Funzione	Collegamento
Home-In	Aspiratore per piano cottura on/off Collegamento per contatto di commutazione esterno (contatto chiuso: aspiratore per piano cottura acceso)	24 V DC 100 mA
Home-Out	Contatto a potenziale libero per il controllo di dispositivi esterni a seconda del funzionamento dell'aspiratore per piano cottura (aspiratore per piano cottura acceso: contatto chiuso)	max. 250 VAC / 30 VDC, 2,5 A

Tab. 4.5 Contatti di commutazione

**i** Il contatto Home-In può essere utilizzato per dispositivi di sicurezza esterni (per es. contatto di prossimità per finestre). In stato di commutazione aperto l'aspiratore per piano cottura è fuori servizio.

#### 4.10.1 Preparazione PKAS3/PKAS3AB

**i** Per evitare graffi sulla parte superiore dell'apparecchio durante i lavori di installazione è necessario utilizzare una protezione per la superficie (ad es. cartone).

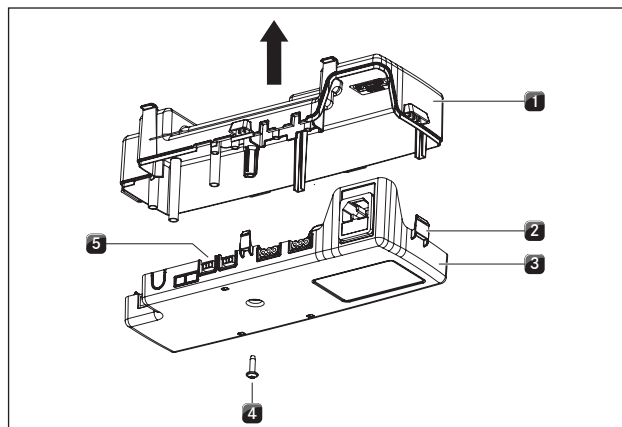


**Fig. 4.39** Aprire il coperchio dell'alloggiamento dell'unità di controllo

- [1] Coperchio dell'alloggiamento
- [2] Vite (3)
- [3] Alloggiamento
- [4] Unità elettronica

- ▶ Stendere una superficie di protezione.
- ▶ Capovolgere l'aspiratore per piano cottura e posizionarlo con la parte superiore dell'apparecchio sulla superficie di protezione.
- ▶ Rimuovere le viti [2] dell'unità di controllo sul lato posteriore del sistema di aspirazione per piano cottura.
- ▶ Sollevare il coperchio [1] dall'alloggiamento [3].
- ▶ Evitare di toccare l'unità elettronica [4].

#### 4.10.2 Preparazione dell'unità di controllo per PKA3/PKA3AB



**Fig. 4.40** Aprire il coperchio dell'alloggiamento dell'unità di controllo

- [1] Coperchio dell'alloggiamento
- [2] Bloccaggi
- [3] Pannello inferiore dell'alloggiamento
- [4] Vite
- [5] Unità elettronica

- ▶ Assicurarsi che l'unità di controllo sia staccata dall'alimentazione elettrica.
- ▶ Allentare la vite [4] con la quale è fissato il coperchio dell'alloggiamento [1].
- ▶ Allentare con un cacciavite a testa piatta tutti i bloccaggi [2].
- ▶ Sollevare verso l'alto il coperchio [1] del pannello inferiore dell'alloggiamento [3].
- ▶ Evitare di toccare l'unità elettronica [5].

#### 4.10.3 Preparazione dei cavi di collegamento per dispositivi di commutazione esterni

Usare i cavi di collegamento dei seguenti tipi per l'allacciamento a dispositivi di commutazione esterni.

Contatto	Cavo di collegamento
Home-In	H03VV-F 2x 0,5mm <sup>2</sup>
Home-Out	H05VV-F 2 x 1 mm <sup>2</sup>

**Tab. 4.6** Cavo di collegamento

**i** Il cavo di collegamento è destinato soltanto per uso interno in edifici, case private, cucine e uffici!

**i** La lunghezza complessiva del cavo di collegamento dei dispositivi di commutazione esterni non deve superare 10 m!

- ▶ Predisporre il cavo di collegamento rispettando le lunghezze di isolamento prescritte.

## PKA3/PKA3AB

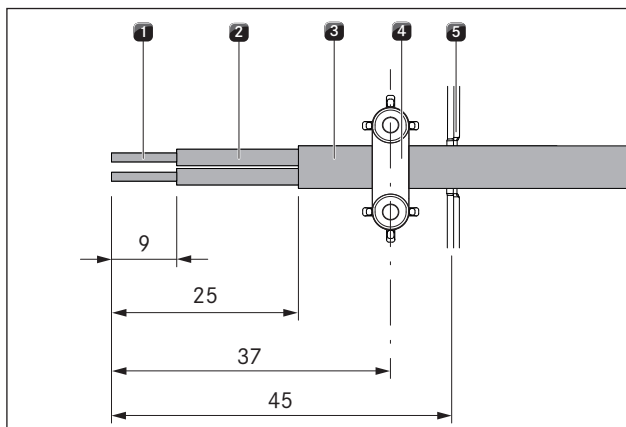


Fig. 4.41 Lunghezze di isolamento e posizione di montaggio del cavo di collegamento PKA3/PKA3AB

- [1] Estremità filo isolata
- [2] Filo isolato
- [3] Cavo con guaina
- [4] Morsetto scarico trazione
- [5] Punto di rottura passaggio cavi

- Rispettare la lunghezza di isolamento dei singoli fili di massimo 9 mm sull'estremità del filo isolata [1].
- Rispettare la lunghezza di isolamento della guaina esterna di massimo di 25 mm sul filo isolato [2].

## PKAS3/PKAS3AB

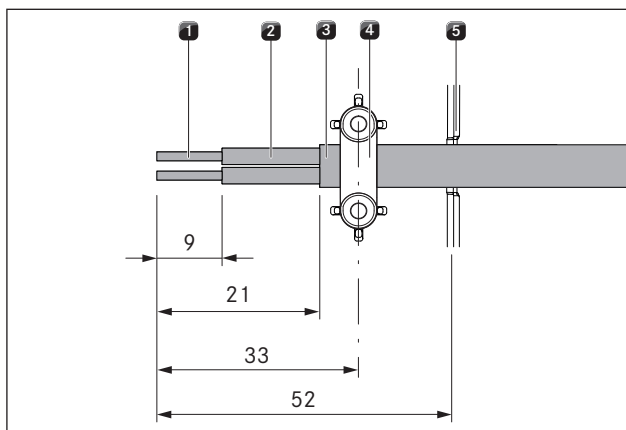


Fig. 4.42 Lunghezze di isolamento e posizione di montaggio del cavo di collegamento PKAS3/PKAS3AB - Home-In

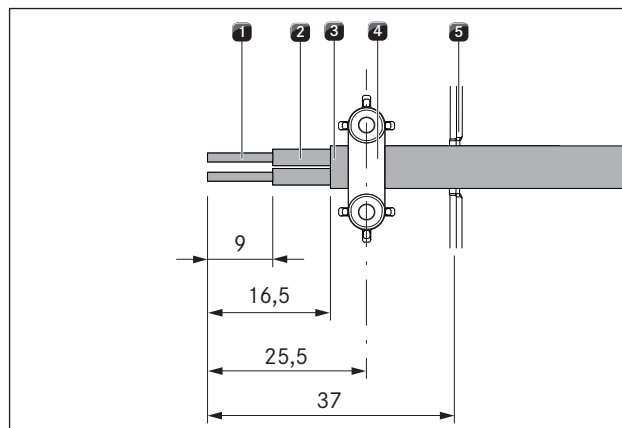


Fig. 4.43 Lunghezze di isolamento e posizione di montaggio del cavo di collegamento PKAS3/PKAS3AB - Home-Out

- [1] Estremità filo isolata
- [2] Filo isolato
- [3] Cavo con guaina
- [4] Morsetto scarico trazione
- [5] Punto di rottura passaggio cavi

- Rispettare la lunghezza di isolamento dei singoli fili di massimo 9 mm sull'estremità del filo isolata [1].
- Rispettare la lunghezza di isolamento della guaina esterna di massimo 21 mm (Home-In) o 16,5 mm (Home-Out) sul filo isolato [2].

#### 4.10.4 Installazione dell'apparecchio di commutazione esterno

A seconda del tipo di apparecchio di commutazione, collegare i cavi di collegamento al morsetto di collegamento Home-in o Home-out.

- Rispettare lo schema di collegamento per collegare Home-In e Home-Out.

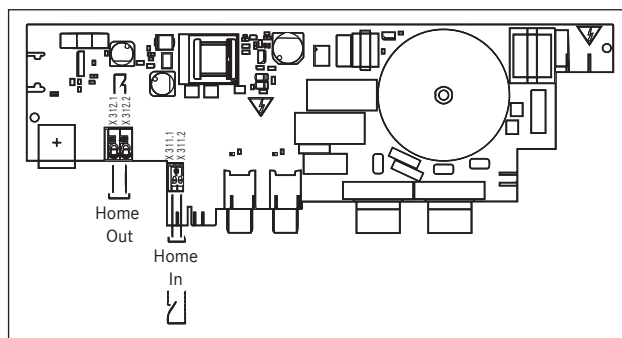


Fig. 4.44 Schema di collegamento per i contatti di commutazione esterni PKA3/PKA3AB

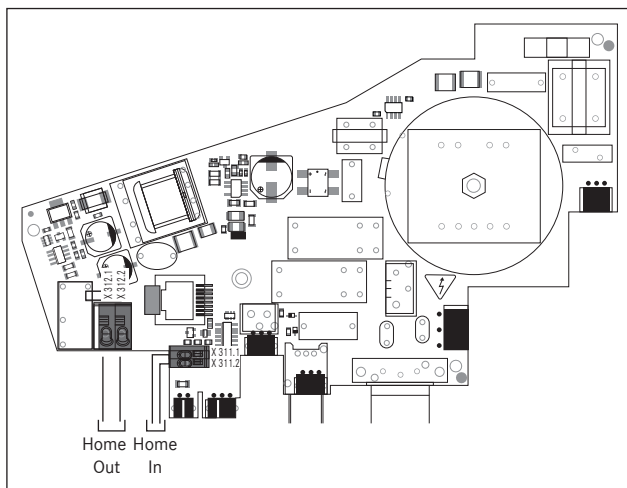


Fig. 4.45 Schema di collegamento per i contatti di commutazione esterni PKAS3/PKAS3AB

- ▶ Collegare i cavi per il rispettivo contatto secondo lo schema di collegamento corrispondente al morsetto di commutazione.
- Per poter collegare l'interfaccia Home-In è necessario rimuovere il ponte installato.

**i** Il contatto Home-In deve essere collegato a ponte quando non viene usato (al momento della consegna è presente il collegamento a ponte).

**i** Per i collegamenti al morsetto di collegamento Home-In non si devono usare manicotti terminali.

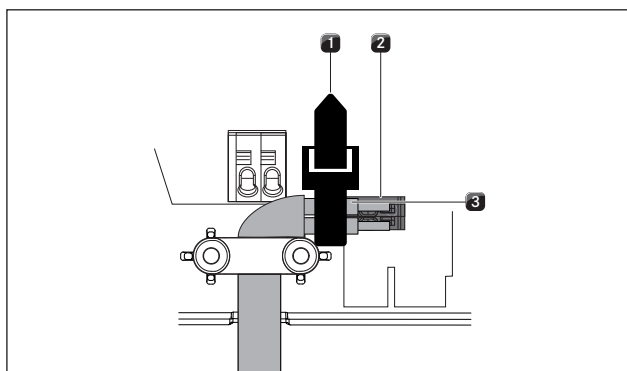


Fig. 4.46 Fascetta interfaccia Home-In PKAS3/PKAS3AB

- [1] Fascetta
- [2] Interfaccia Home-In PKAS3/PKAS3AB
- [3] Filo isolato

**i** Se viene collegata l'interfaccia Home-In PKAS3/PKAS3AB i due fili isolati del cavo di collegamento devono essere legati insieme con una fascetta.

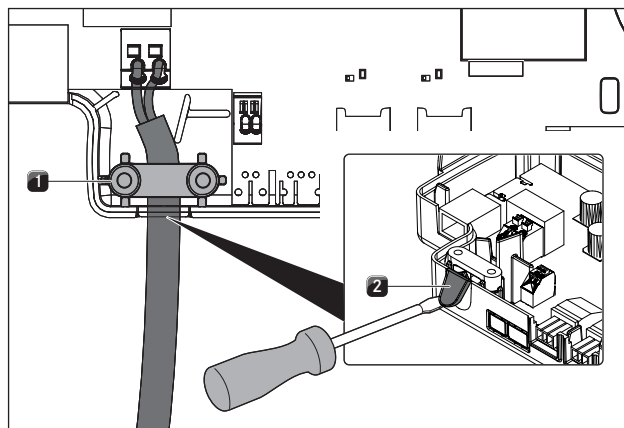


Fig. 4.47 Collegamento di Home-out con scarico trazione

- [1] Morsetto scarico trazione
- [2] Punto di rottura per passaggio cavi

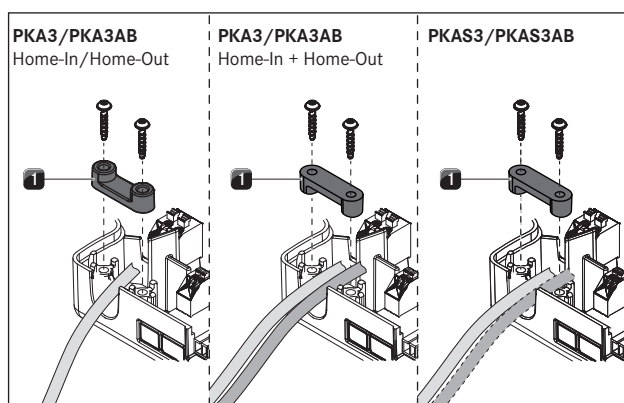


Fig. 4.48 Montaggio del morsetto scarico trazione

- [1] Morsetto scarico trazione

- ▶ Rimuovere il punto di rottura [2] necessario per il passaggio cavi nell'alloggiamento in materiale plastico dell'unità di controllo.
- ▶ Innestare il cavo di collegamento nell'apposito morsetto scarico trazione [1] a seconda della sezione di cavo in uso e del numero dei cavi.

**i** Eventuali residui di produzione sul morsetto del (ad es. sporgenze) devono essere rimossi per garantire un posizionamento corretto.

**i** Se i dispositivi di commutazione esterni vengono collegati sia all'interfaccia Home-In sia a quella Home-Out i due cavi vanno fissati con il morsetto scarico trazione.

- ▶ Verificare il montaggio corretto e la sede salda dei cavi di collegamento.
- ▶ Chiudere e fissare il coperchio dell'unità di controllo.
- ▶ Fissare il coperchio con la relativa vite (max 2 Nm).
- ▶ Assicurarsi che il cavo non venga danneggiato o schiacciato.



## 4.11 Creare comunicazione e collegamento alla rete elettrica

- ▶ Rispettare tutte le indicazioni e le avvertenze di sicurezza (vedi „2 Sicurezza“).
- La presa del cavo di collegamento alla rete deve essere accessibile in seguito al montaggio.
- Nel caso in cui il cavo di collegamento alla rete fosse danneggiato, questo deve essere sostituito.

**i** I componenti dell'apparecchio vengono collegati per mezzo del cavo a nastro piatto compreso nel materiale in dotazione.

### 4.11.1 Collegare la manopola di comando

**i** Le manopole di comando possono essere collegate esclusivamente ai collegamenti previsti a tale scopo.

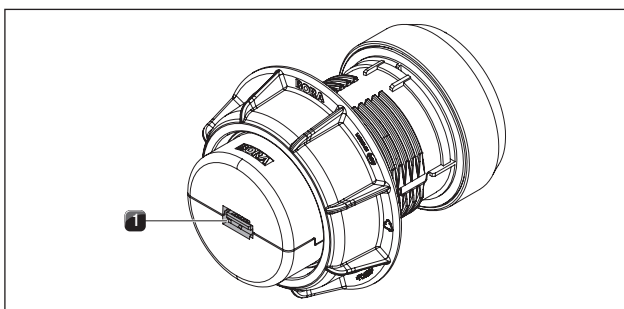


Fig. 4.49 Lato posteriore manopola di comando con connessione

[1] Collegamento manopola di comando retro

- ▶ Realizzare i collegamenti tra gli apparecchi e le manopole di comando.

Collegare la manopola di comando all'aspiratore per piano cottura

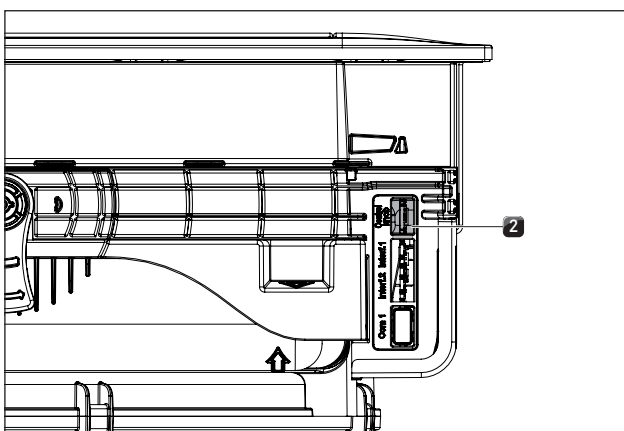


Fig. 4.50 Connessioni laterali sull'aspiratore per piano cottura

[2] Collegamento manopola di comando

- ▶ Collegare le connessioni sul lato posteriore della manopola di comando [1] alla connessione laterale sull'aspiratore per piano cottura [2].

### 4.11.2 Connessione al sistema di aspirazione per piano cottura PKAS3/PKAS3AB

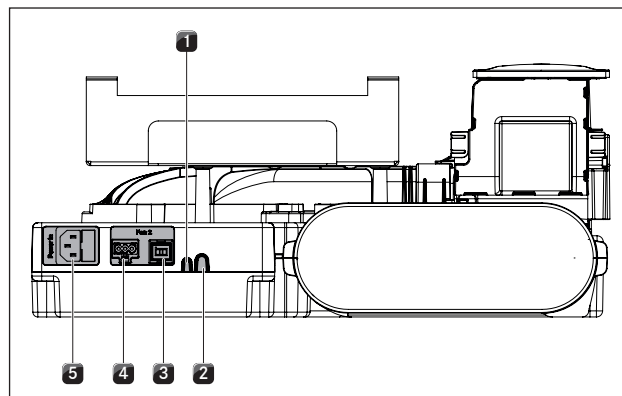


Fig. 4.51 Connessioni posteriori PKAS3 e PKAS3AB

- [1] Home-In
- [2] Home-Out
- [3] Cavo di comando ventilatore aggiuntivo
- [4] Cavo di collegamento alla rete ventilatore aggiuntivo
- [5] Cavo di collegamento alla rete con fusibile per correnti deboli

#### Collegare un ventilatore aggiuntivo

- ▶ Collegare il cavo di collegamento del ventilatore aggiuntivo all'apposito connettore [3] sul retro dell'apparecchio.
- ▶ Collegare il cavo di collegamento alla rete del ventilatore aggiuntivo all'apposito connettore [4] sul retro dell'apparecchio.
- ▶ Controllare che tutte le connessioni siano salde.

### 4.11.3 Collegare l'aspiratore per piano cottura PKA3/PKA3AB

Collegare l'unità di controllo e il ventilatore con l'aspiratore per piano cottura

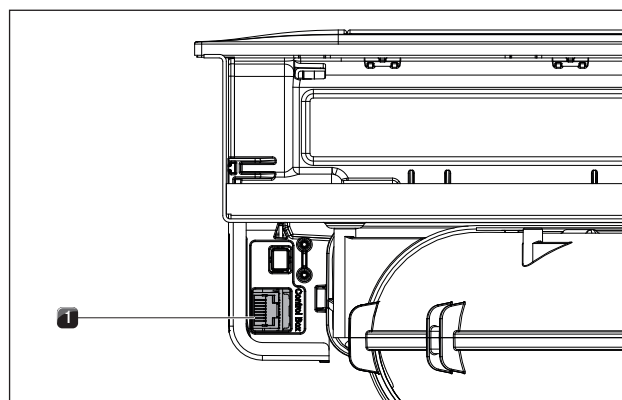


Fig. 4.52 Connessione laterale per l'unità di controllo sull'aspiratore per piano cottura PKA3/PKA3AB

[1] Collegamento unità di controllo

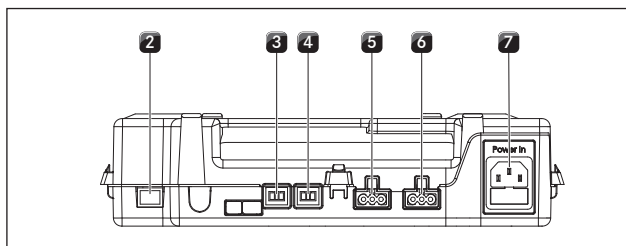


Fig. 4.53 Collegamenti all'unità di controllo

- [2] Linea di comunicazione CAT 5e
- [3] Cavo di collegamento ventilatore 1
- [4] Cavo di collegamento ventilatore 2
- [5] Cavo di collegamento alla rete ventilatore 1
- [6] Cavo di collegamento alla rete ventilatore 2
- [7] Cavo di collegamento alla rete con fusibile per correnti deboli

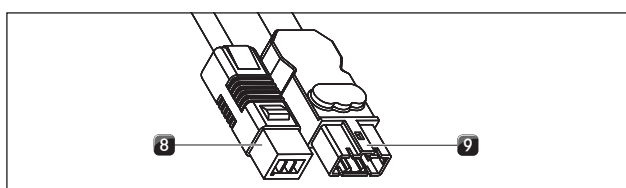


Fig. 4.54 Connettore di collegamento dello zoccolo di ventilazione

- [8] Connettore di collegamento Cavo di comando Zoccolo di ventilazione
- [9] Connettore di collegamento Cavo di collegamento alla rete Zoccolo di ventilazione

- ▶ Collegare con la linea di comunicazione CAT 5e (contenuta nel materiale in dotazione) la connessione laterale dell'aspiratore per piano cottura [1] con la connessione dell'unità di controllo [2].
- ▶ Collegare il cavo di comando dello zoccolo di ventilazione [8] con l'unità di controllo [3].
- ▶ Collegare il cavo di collegamento alla rete dello zoccolo di ventilazione [9] con l'unità di controllo [5].

#### Allentare il cavo di collegamento alla rete

Per rimuovere il cavo di collegamento alla rete del ventilatore [1] dall'unità di controllo [6] è necessario un piccolo cacciavite a testa piatta.

- ▶ Staccare il cavo di collegamento alla rete dell'unità di controllo dall'alimentazione elettrica [8].
- ▶ Assicurarsi che non sia presente tensione.
- ▶ Utilizzare il cacciavite a testa piatta per allentare il blocco sulla spina del cavo di collegamento alla rete.
- ▶ A tal fine, guidare il cacciavite a testa piatta nella rientranza della presa.
- ▶ Premere leggermente il blocco verso il basso.
- ▶ Sollevare con cautela la spina del cavo di collegamento alla rete con il cacciavite a testa piatta dalla presa dell'unità di controllo.
- ▶ Ora scollegare il cavo di collegamento alla rete dalla presa.
- ▶ Verificare la spina e la presa per eventuali danni.
- ▶ Non utilizzare componenti danneggiati.
- ▶ Far sostituire i componenti danneggiati dal proprio rivenditore BORA.

#### Collegare un ventilatore aggiuntivo

- ▶ Collegare il cavo di collegamento del ventilatore [8] con l'unità di controllo [4].
- ▶ Collegare il cavo di collegamento alla rete del ventilatore [9] con l'unità di controllo [6].
- ▶ Controllare che tutte le connessioni siano salde.

#### 4.1.1.4 Creare comunicazione tra aspiratore per piano cottura e piani cottura

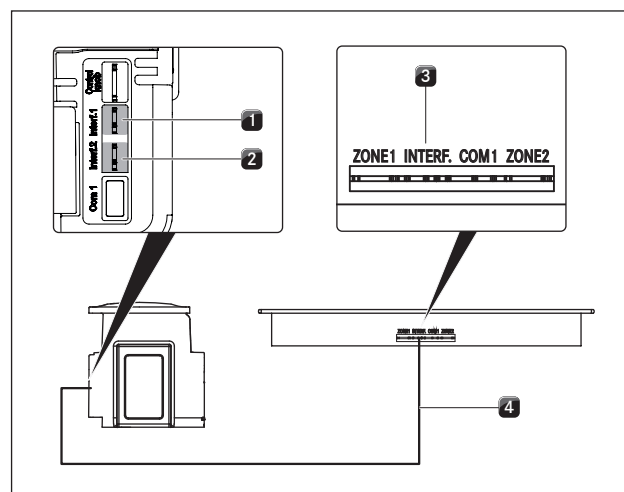


Fig. 4.55 Creare comunicazione tra aspiratore per piano cottura e piani cottura

- [1] Connessione linee di comunicazione piano cottura per piano cottura sinistro
- [2] Connessione linee di comunicazione piano cottura per piano cottura destro
- [3] Connessione linea di comunicazione piano cottura
- [4] Connessione di comunicazione piano cottura/aspiratore

- ▶ Collegare l'aspiratore [1] / [2] al piano o ai piani cottura [3] tramite le porte di comunicazione previste.
- ▶ Utilizzare esclusivamente il cavo contenuto nel materiale in dotazione.

**i** Solo con un corretto collegamento di comunicazione tra l'aspiratore per piano cottura e i piani cottura gli apparecchi possono usufruire dell'intera gamma di funzioni.

#### 4.1.1.5 Eseguire il collegamento alla rete elettrica

- ▶ Rispettare tutte le leggi e prescrizioni statali e regionali, oltre alle norme aggiuntive dell'ente fornitore di energia elettrica.

**i** Il collegamento alla rete elettrica deve essere eseguito esclusivamente da elettricisti specializzati e riconosciuti. Che dovranno assumersi anche la responsabilità di un'installazione e messa in funzione a norma.

## Schemi di collegamento

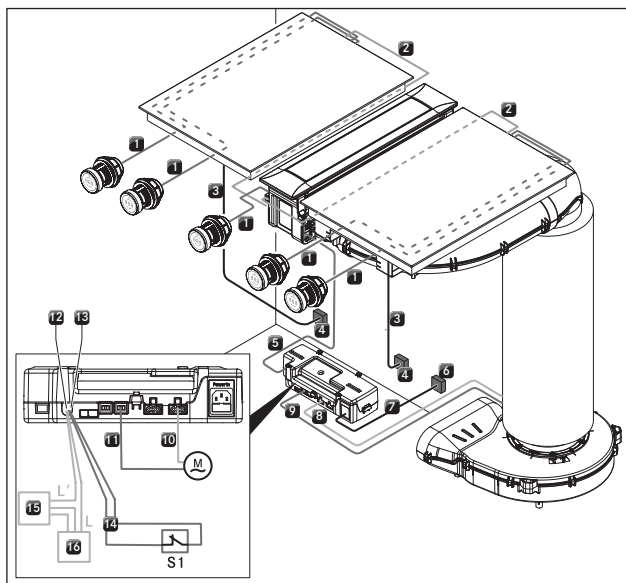


Fig. 4.56 Schema di collegamento PKA3/PKA3AB

- [1] Cavo manopola di comando/interfaccia
- [2] Linea di comunicazione piano cottura
- [3] Cavo di collegamento alla rete piano cottura
- [4] Collegamento alla rete per ogni piano cottura
- [5] Linea di comunicazione CAT 5e
- [6] Collegamento alla rete unità di controllo
- [7] Cavo di collegamento alla rete unità di controllo (a seconda del paese)
- [8] Cavo di collegamento alla rete ventilatore 1
- [9] Cavo di comando ventilatore 1
- [10] Cavo di collegamento alla rete ventilatore 2
- [11] Cavo di comando ventilatore 2
- [12] Collegamento Home-Out
- [13] Collegamento Home-In
- [14] Cavo di collegamento Home-In
- [15] Apparecchio esterno
- [16] Collegamento alla rete per apparecchio esterno
- [M] Ventilatore 2
- [S1] Contatto di commutazione esterno

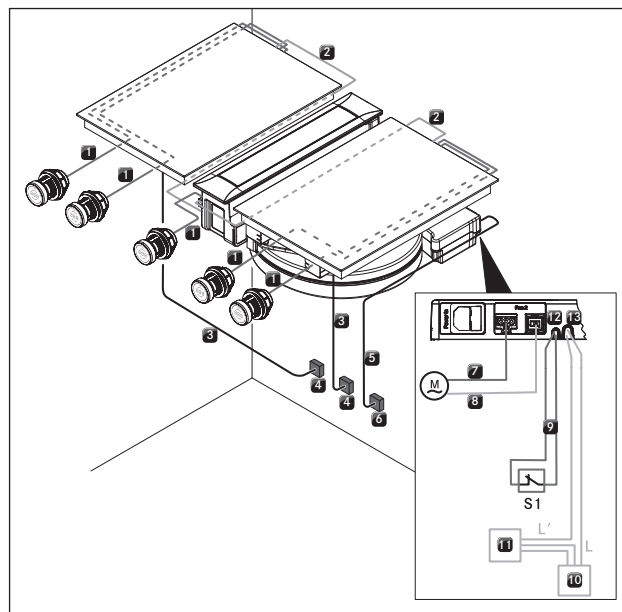


Fig. 4.57 Schema di collegamento PKAS3/PKAS3AB

- [1] Cavo manopola di comando/interfaccia
- [2] Linea di comunicazione piano cottura
- [3] Cavo di collegamento alla rete piano cottura
- [4] Collegamento alla rete per ogni piano cottura
- [5] Cavo di collegamento alla rete PKAS3/PKAS3AB (a seconda del paese)
- [6] Collegamento alla rete PKAS3/PKAS3AB
- [7] Cavo di collegamento alla rete ventilatore 2
- [8] Cavo di comando ventilatore 2
- [9] Cavo di collegamento Home-In
- [10] Collegamento alla rete per apparecchio esterno
- [11] Apparecchio esterno
- [12] Collegamento Home-In
- [13] Collegamento Home-Out
- [M] Ventilatore 2
- [S1] Contatto di commutazione esterno

#### Collegamento alla rete elettrica aspiratore per piano cottura

- ▶ Collegare il cavo di collegamento alla rete del sistema di aspirazione (PKAS3, PKAS3AB) e il cavo di collegamento alla rete dell'unità di controllo (PKA3/PKA3AB) con l'alimentazione elettrica.
- ▶ Mettere in funzione l'aspiratore per piano cottura (v. cap. Uso).
- ▶ Controllare che tutte le funzioni si attivino correttamente.

## 4.12 Configurazione base

Al termine del montaggio è necessario effettuare le impostazioni di base (queste impostazioni possono essere modificate in qualsiasi momento).

- i** Istruzioni dettagliate per la configurazione di base e tutte le informazioni necessarie sono contenute nelle istruzioni d'uso nel capitolo "Menu di configurazione".

### 4.13 Prima messa in funzione

- i** Dettagliate istruzioni sulla gestione del sistema BORA Professional 3.0 sono contenute nelle Istruzioni per l'uso dell'aspiratore per piano cottura.
- ▶ Controllare prima della prima messa in funzione tutti gli apparecchi siano collegati correttamente e possano usufruire dall'alimentazione di tensione (assicurati).
- Eccezione: Nel corso della prima messa in funzione all'installatore della cucina è consentito allacciare temporaneamente l'unità di controllo alla corrente elettrica per effettuare la configurazione di base (ad es. durante la fase di costruzione con la corrente elettrica per uso in cantiere).
- Le impostazioni effettuate vengono salvate e si conservano anche dopo aver staccato l'unità dalla corrente elettrica.
- L'allacciamento definitivo degli apparecchi alla corrente elettrica può essere effettuato soltanto da personale specializzato.

### 4.14 Controllo delle funzionalità

- ▶ Sottoporre tutti i dispositivi a un accurato controllo delle funzionalità.
- ▶ Per le segnalazioni d'errore consultare il cap. "Risoluzione dei guasti" nelle Istruzioni per l'uso.

### 4.15 Sigillare gli apparecchi

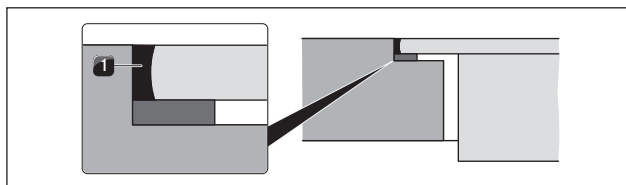


Fig. 4.58 Pasta sigillante al silicone per montaggio a filo piano

[1] Pasta sigillante al silicone nera resistente al calore

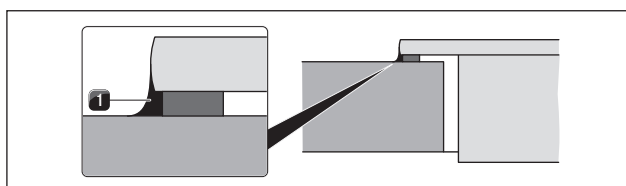


Fig. 4.59 Pasta sigillante al silicone per montaggio in battuta

[1] Pasta sigillante al silicone nera resistente al calore

- ▶ A conclusione di tutti i lavori di montaggio e della prima messa in funzione sigillare gli apparecchi su tutto il perimetro (anche tra l'aspiratore per piano cottura e il piano cottura) con pasta in silicone nera resistente al calore [1].
- ▶ Fare attenzione che la pasta sigillante al silicone non finisca sotto l'apparecchio.

### 4.16 Consegna all'utente

A conclusione del montaggio:

- ▶ Spiegare all'utente le funzioni essenziali.
- ▶ Informare l'utente su tutti gli aspetti rilevanti per la sicurezza dell'uso e della manipolazione.
- ▶ Applicare la targhetta inclusa nella fornitura sul retro di queste istruzioni.
- ▶ Consegnare all'utente gli accessori e tutta la documentazione in dotazione da conservare con cura.

## 5 Messa fuori esercizio, smontaggio e smaltimento

- ▶ Rispettare tutte le indicazioni di sicurezza e le avvertenze (vedi „2 Sicurezza“).
- ▶ Rispettare le istruzioni del produttore accluse.

### 5.1 Messa fuori esercizio

Con messa fuori esercizio s'intende la messa fuori esercizio definitiva e lo smontaggio. In seguito a una messa fuori esercizio non è più possibile montare l'apparecchio in un altro mobile, rivenderlo privatamente o smaltirlo.

**i** La disconnessione del collegamento elettrico e del gas deve essere eseguita esclusivamente da personale specializzato e riconosciuto.

- ▶ Per la messa fuori esercizio spegnere l'apparecchio (v. cap. Uso)
- ▶ Staccare l'apparecchio dall'alimentazione di tensione.

### 5.2 Smontaggio

Lo smontaggio richiede che l'apparecchio sia accessibile e sia stato staccato dall'alimentazione di tensione.

- ▶ Allentare il fissaggio dell'apparecchio.
- ▶ Rimuovere le fughe di silicone.
- ▶ Staccare l'apparecchio dal canale di aspirazione.
- ▶ Sollevare l'apparecchio dal piano di lavoro.
- ▶ Rimuovere gli altri accessori.
- ▶ Smaltire l'apparecchio usato e accessori contaminati come descritto in „Smaltimento nel rispetto dell'ambiente“.

### 5.3 Smaltimento nel rispetto dell'ambiente

#### Smaltimento dell'imballaggio di trasporto

**i** L'imballaggio protegge l'apparecchio da danni dovuti al trasporto. I materiali d'imballaggio sono scelti in base a criteri eco-sostenibili e secondo la tecnica dello smaltimento e sono quindi riciclabili.

La restituzione dell'imballaggio nel circuito dei materiali fa risparmiare materie prime e riduce la produzione di rifiuti. Il vostro rivenditore sarà lieto di riprendere l'imballaggio.

- ▶ Consegnate l'imballaggio al vostro rivenditore
- o
- ▶ smaltite l'imballaggio a regola d'arte tenendo conto delle norme regionali.

#### Smaltimento dell'apparecchio usato



Gli apparecchi elettrici contrassegnati con questo simbolo non fanno parte dei rifiuti domestici dopo la scadenza della loro durata d'utilizzo. Devono essere smaltiti presso un punto di raccolta per il riciclaggio di apparecchi elettrici o elettronici usati. All'occorrenza, informazioni in merito sono disponibili presso le amministrazioni cittadine o comunali.

Apparecchi elettrici ed elettronici usati contengono spesso materiali preziosi. Tuttavia contengono anche sostanze tossiche che sono servite per la loro funzione e sicurezza. Nei rifiuti residui o in caso di trattamento errato, queste sostanze possono essere dannose per la salute umana e per l'ambiente.

- ▶ Non smaltire assolutamente il vostro apparecchio usato con i rifiuti domestici.
- ▶ Consegnare l'apparecchio usato a un punto di raccolta regionale per la resa e l'utilizzo di componenti elettrici ed elettronici e altri materiali.

Istruzioni di montaggio:

Originale

Traduzione

**Produttore: BORA Vertriebs GmbH & Co KG**

Se non espressamente consentito, non sono ammesse la comunicazione e la duplicazione dei presenti allegati, così come il riutilizzo e la diffusione dei loro contenuti.

Nella stesura delle presenti Istruzioni per l'uso e il montaggio è stata applicata la massima cura. Tuttavia è possibile che modifiche tecniche successive non siano ancora state integrate ovvero che determinati contenuti non siano ancora stati adeguati. Chiediamo la vostra comprensione in merito. Una versione aggiornata può essere richiesta tramite il team di assistenza BORA. Con riserva di errori di stampa e altri errori.

© BORA Vertriebs GmbH & Co KG

Tutti i diritti riservati.

**(D)**

**BORA Lüftungstechnik GmbH**

Rosenheimer Str. 33

83064 Raubling

Germania

T +49 (0) 8035 / 9840-0

F +49 (0) 8035 / 9840-300

info@bora.com

www.bora.com

**(A)**

**BORA Vertriebs GmbH & Co KG**

Innstraße 1

6342 Niederndorf

Austria

T +43 (0) 5373 / 62250-0

F +43 (0) 5373 / 62250-90

mail@bora.com

www.bora.com

**(INT)**

**BORA Holding GmbH**

Innstraße 1

6342 Niederndorf

Austria

T +43 (0) 5373 / 62250-0

F +43 (0) 5373 / 62250-90

mail@bora.com

www.bora.com

**(AU) (NZ)**

**BORA APAC Pty Ltd**

100 Victoria Road

Drummoyne NSW 2047

Australia

T +61 2 9719 2350

F +61 2 8076 3514

info@boraapac.com.au

www.bora-australia.com.au

