

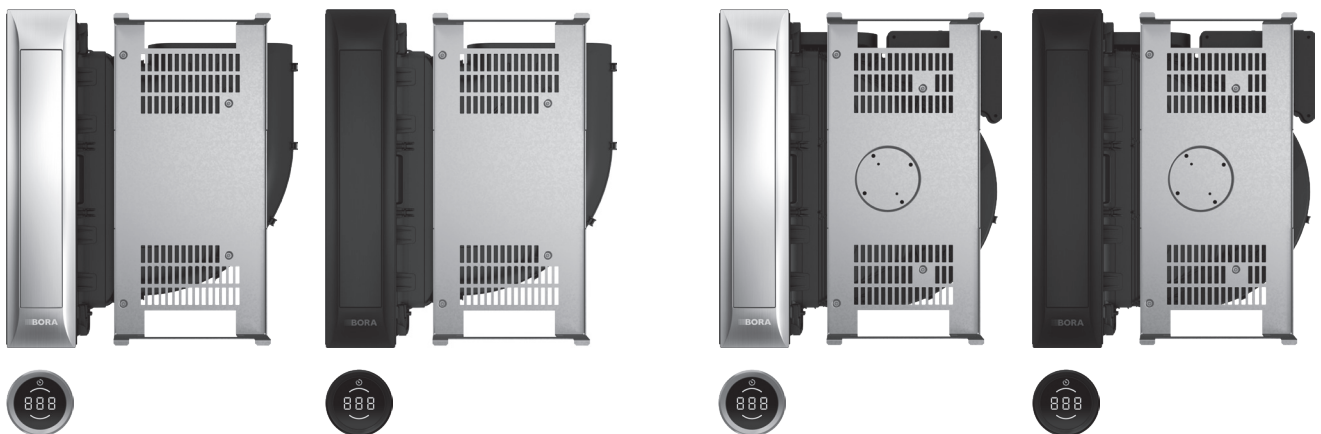
HR Upute za montažu za PKA3/PKA3AB, PKAS3/PKAS3AB

BORA Pro odvod pare

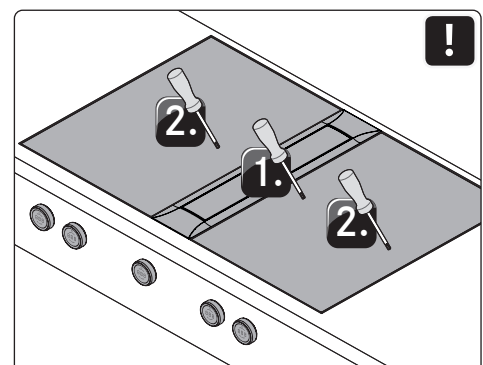
BORA Pro odvod pare All Black

BORA Pro odvod pare s integriranim ventilatorom

BORA Pro odvod pare s integriranim ventilatorom All Black



PKA3XIMHR-101



Sadržaj

1	Općenito	3	4.9	Montaža sustava kanala	17
1.1	Odgovornost	3	4.9.1	Dimenzije priključka kanala	17
1.2	Valjanost uputa za uporabu i montažu	3	4.9.2	Priprema montaže	17
1.3	Sukladnost proizvoda	3	4.9.3	Priključivanje sustava kanala na uređaj	17
1.4	Zaštita podataka	3	4.9.4	Standardna izvedba PKA3/PKA3AB	18
1.5	Prikaz informacija	3	4.9.5	Postavljanje dodatnih ventilatora	18
2	Sigurnost	4	4.10	Priključivanje vanjskih uklopnih kontakata	19
2.1	Namjenska uporaba	4	4.10.1	Priprema PKAS3/PKAS3AB	19
2.2	Opće sigurnosne napomene	4	4.10.2	Priprema upravljačke jedinice za PKA3/PKA3AB	19
2.3	Sigurnosne napomene o montaži	5	4.10.3	Priprema priključnih vodova za vanjske uklopne uređaje	19
2.4	Sigurnosne napomene o popravku, servisiranju i rezervnim dijelovima	6	4.10.4	Postavljanje vanjskog uklopnog uređaja	20
2.5	Sigurnosne napomene za demontažu i zbrinjavanje	6	4.11	Izvedba komunikacije i strujnog priključka	22
3	Tehnički podaci	7	4.11.1	Priključivanje gumba za upravljanje	22
3.1	BORA Pro odvod pare PKA3/PKA3AB	7	4.11.2	Priključci na odvodu pare PKAS3/PKAS3AB	22
3.2	BORA Pro odvod pare s integriranim ventilatorom PKAS3/PKAS3AB	7	4.11.3	Priključivanje odvoda pare PKA3/PKA3AB	22
3.3	Dimenzije uređaja gumba za upravljanje BORA Professional 3.0	8	4.11.4	Uspostava komunikacije između odvoda pare i ploča za kuhanje	23
4	Montaža	9	4.11.5	Izvedba strujnog priključka	23
4.1	Opće napomene za montažu	9	4.12	Osnovna konfiguracija	24
4.1.1	Rad odvoda pare s ognjištem ovisnim o zraku iz prostorije	9	4.13	Prvo puštanje u pogon	25
4.2	Provjera opsega isporuke	9	4.14	Provjera funkcionalnosti	25
4.3	Alati i pomagala	10	4.15	Izrađivanje fuga na uređajima	25
4.4	Upute za montažu	10	4.16	Predaja korisniku	25
4.4.1	Sigurnosni razmaci	10	5	Stavljanje izvan pogona, demontaža i zbrinjavanje	26
4.4.2	Najmanje dimenzije za ugradnju (za standardnu izvedbu)	10	5.1	Stavljanje izvan pogona	26
4.4.3	Radna ploča i kuhinjski namještaj	11	5.2	Demontaža	26
4.4.4	Odvođenje recirkuliranog zraka kada odvod pare radi kao recirkulacijski sustav	11	5.3	Ekološko zbrinjavanje	26
4.5	Dimenzije izreza	11	6	Bilješke:	27
4.5.1	Montaža u ravnini s površinom	11			
4.5.2	Montaža na površinu	12			
4.6	Ugradnja gumba za upravljanje u otvor donjeg ormarića	12			
4.6.1	Provrt otvora za odvod pare	12			
4.6.2	Primjeri provrta otvora	12			
4.6.3	Montaža gumba za upravljanje	13			
4.7	Varijante planiranja PKA3/PKA3AB	13			
4.7.1	Odvod zraka bočno ravno	14			
4.7.2	Odvod zraka prema lijevo (ugradnja okrenuta za 180°)	14			
4.7.3	Okretanje pokrovnog okvira za 180°	15			
4.8	Montaža odvoda pare	15			
4.8.1	Podešavanje odvoda pare	15			
4.8.2	Učvršćivanje odvoda pare	16			

1 Općenito

U ovim uputama nalaze se važne napomene za izbjegavanje ozljeda i sprječavanje oštećenja uređaja. Pažljivo pročitajte ove upute prije instalacije ili prvog puštanja uređaja u rad.

Uz ove upute vrijede i drugi dokumenti. Obratite pozornost na sve dokumente koji su sastavni dio dotičnog opsega isporuke.

Montaža i instalacija uređaja dopuštene su samo obučenom stručnom osoblju uz pridržavanje važećih zakona, propisa i normi. Treba poštovati sve sigurnosne napomene i upozorenja te smjernice iz isporučene dokumentacije.

1.1 Odgovornost

BORA Holding GmbH, BORA Vertriebs GmbH & Co KG, BORA APAC Pty Ltd i BORA Lüftungstechnik GmbH – dalje u tekstu: BORA – ne snose odgovornost za štete nastale zbog kršenja odnosno nepoštovanja dokumenata sadržanih u opsegu isporuke! Nadalje, BORA ne snosi odgovornost za štete nastale zbog nestručne montaže i nepridržavanja sigurnosnih napomena i upozorenja!

1.2 Valjanost uputa za uporabu i montažu

Ove upute vrijede za više varijanti uređaja. Zato je moguće da su opisane pojedinačne značajke opreme koje se ne odnose na vaš uređaj. Prikazane slike se u detaljima mogu razlikovati od nekih varijanti uređaja te ih valja shvatiti kao shematske prikaze.

1.3 Sukladnost proizvoda

Direktive

Uređaji odgovaraju sljedećim direktivama EU-a/EZ-a:
Direktiva o elektromagnetskoj kompatibilnosti 2014/30/EU
Direktiva o niskom naponu 2014/35/EU
Direktiva o ekološkom dizajnu proizvoda 2009/125/EZ
Direktiva o ograničavanju uporabe određenih opasnih tvari u električnoj i elektroničkoj opremi 2011/65/EU

1.4 Zaštita podataka

Vaš odvod pare za vrijeme rada pohranjuje pseudonimizirane podatke poput, primjerice, postavke izbornika koje ste birali, radnih sati pojedinačnih tehničkih jedinica i broj odabranih funkcija. Osim toga, vaš odvod pare bilježi greške u kombinaciji s brojem radnih sati. Podaci se mogu očitati samo ručno na odvodu pare. Stoga je ta odluka na vama.

Ti pohranjeni podaci u slučaju servisa omogućuju brzo pronalaženje i uklanjanje greške.

1.5 Prikaz informacija

Kako bi s ovim uputama mogli raditi brzo i sigurno, primijenjeni su jedinstveni formati, izračuni, simboli, sigurnosne napomene, pojmovi i kratice.

Pojam „uređaj” upotrebljava se i za ploče za kuhanje, odvode pare i za ploče za kuhanje s odvodom pare.

Smjernice su označene strelicom:

► Sve smjernice uvijek izvršite prema zadanom redoslijedu.

Nabrajanja su označena znakom za nabranje na početku retka:

- Nabranje 1
- Nabranje 2

i Informacije vas upućuju na posebnosti kojih se obavezno morate pridržavati.

Sigurnosne napomene i upozorenja

Sigurnosne napomene i upozorenja u ovim uputama istaknute su simbolima i oznakama opasnosti.

Sigurnosne napomene i upozorenja organizirane su na sljedeći način:

! ZNAK UPOZORENJA I OZNAKA OPASNOSTI!



Vrsta i izvor opasnosti

Posljedice nepoštivanja

► **Mjere sigurnosne zaštite**

Pritom vrijedi:

- Znakovi upozorenja upućuju na veću opasnost od ozljede.
- Oznaka opasnosti označava razinu opasnosti.

Znakovi upozorenja	Oznaka opasnosti	Ugrožavanje
	Opasnost	Upućuje na neposrednu opasnu situaciju koja u slučaju nepridržavanja uputa može dovesti do smrti ili teških ozljeda.
	Upozorenje	Upućuje na potencijalno opasnu situaciju koja u slučaju nepridržavanja uputa može dovesti do smrti ili teških ozljeda.
	Oprez	Upućuje na potencijalno opasnu situaciju koja u slučaju nepridržavanja uputa može dovesti do neznatnih ili lakših ozljeda ili materijalne štete.

Tablica 1.1 Značenje znakova upozorenja i oznaka opasnosti

2 Sigurnost

Uređaj odgovara propisanim sigurnosnim odredbama. Korisnik je odgovoran za sigurnu uporabu, čišćenje i održavanje uređaja. Nenamjenska uporaba može uzrokovati ozljede i materijalne štete.

2.1 Namjenska uporaba

Uređaj je namijenjen samo za pripremu jela u privatnim kućanstvima.

Ovaj uređaj nije namijenjen za:

- uporabu u vanjskom prostoru,
- zagrijavanje prostorija,
- hlađenje, ventilaciju ili odvlaživanje prostorija,
- uporabu na mobilnim mjestima postavljanja poput motornih vozila, brodova ili zrakoplova,
- rad s vanjskim uklopnim satom ili odvojenim daljinskim sustavom (iznimka: isključenje u nuždi),
- uporabu na visinama iznad 2000 m (nadmorske visine),
-

Drukčija uporaba ili uporaba koja premašuje ovdje opisani opseg uporabe smatra se nenamjenskom.

- **i** BORA ne snosi odgovornost za štetu nastalu nenamjenskom uporabom ili neispravnim rukovanjem.

Zabranjena je svaka zlouporaba!

2.2 Opće sigurnosne napomene

⚠ OPASNOST!

Opasnost od gušenja zbog dijelova ambalaže

Dijelovi ambalaže (npr. folije, stiropor) mogu biti opasni po život za djecu.

- ▶ Držite dijelove ambalaže izvan dohvata djece.
- ▶ Odmah ispravno zbrinite ambalažu.

⚠ OPASNOST!

Opasnost od strujnog udara odnosno ozljede na oštećenim površinama

Usljed pukotina ili lomova na površini uređaja (npr. oštećeno staklo), osobito u području upravljačke jedinice, mogu se izložiti ili oštetiti elektronički dijelovi koji se nalaze ispod njih. To može uzrokovati strujni udar. Osim toga, oštećene površine mogu dovesti do ozljeda.

- ▶ Ne dodirujte oštećenu površinu.
- ▶ U slučaju pukotina i lomova odmah isključite uređaj.
- ▶ Uređaj putem sklopke za zaštitu voda, osigurača, automatskih osigurača ili releja na siguran način odvojite od mreže.
- ▶ Kontaktirajte BORA servisnu službu.

⚠ UPOZORENJE!

Opasnost od ozljede zbog oštećenih komponenta

Oštećene komponente koje se ne mogu ukloniti bez alata mogu prouzročiti ozljede.

- ▶ Ne pokušavajte sami popraviti ili zamijeniti oštećene komponente.
- ▶ Kontaktirajte BORA servisnu službu.

⚠ UPOZORENJE!

Opasnost od ozljede odnosno oštećenja zbog neispravnih ugradbenih dijelova ili neovlaštenih izmjena

Neispravni ugradbeni dijelovi mogu prouzročiti tjelesne ozljede ili oštećenje uređaja. Izmjene, dogradnja i pregradnja uređaja mogu smanjiti sigurnost.

- ▶ Upotrebljavajte samo originalne ugradbene dijelove.
- ▶ Ne provodite izmjene, dogradnje ili preinake na uređaju.

⚠ OPREZ!

Opasnost od ozljede uzrokovane padajućim dijelovima uređaja

Padajući dijelovi uređaja (npr. rešetka za ploču za kuhanje, elementi za rukovanje, poklopci, filter masnoće itd.) mogu uzrokovati ozljede.

- ▶ Odložite izvađene dijelove uređaja na siguran način pokraj uređaja.
- ▶ Pripazite da nijedan izvađeni dio uređaja ne ispadne.

OPREZ!**Opasnost od ozljede zbog preopterećenja**

Prilikom transporta i montaže uređaja zbog neispravnog rukovanja može doći do ozljeda udova i trupa.

- ▶ Transportirajte i montirajte uređaj po potrebi u dvoje.
- ▶ Po potrebi upotrijebite prikladna pomoćna sredstva kako biste izbjegli oštećenja odnosno ozljede.

OPREZ!**Oštećenje zbog nestručne uporabe**

Površine uređaja ne smiju se upotrebljavati kao radne površine ili površine za odlaganje. Uređaji se na taj način mogu oštetiti (osobito tvrdim i oštrim predmetima). Ne upotrebljavajte uređaje kao radnu površinu ili površinu za odlaganje.

- ▶ Držite tvrde ili oštre predmete podalje od površina uređaja.

Smetnje i greške

- ▶ U slučaju smetnji i grešaka obratite pozornost na napomene u poglavlju „Otklanjanje smetnji”.
- ▶ Ako se pojave smetnje i greške koje nisu opisane, isključite uređaj i kontaktirajte BORA servisnu službu.

Kućni ljubimci

- ▶ Držite kućne ljubimce podalje od uređaja.

2.3 Sigurnosne napomene o montaži

- i** Instalaciju i montažu uređaja smiju provesti samo educirani stručnjaci koji poznaju i poštuju nacionalne propise i dodatne propise lokalnog poduzeća za distribuciju električne energije.
- i** Pridržavajte se pri montaži minimalnih udaljenosti navedenih u poglavlju „Montaža” (sigurnosni razmaci).
- i** Radove na električnim ugradbenim dijelovima smiju provoditi samo educirani električari.

Električna sigurnost uređaja zajamčena je samo kada je priključen na propisno instalirani sustav zaštitnih vodiča. Osigurajte da se provede ova osnovna mjera opreza.

Uređaj mora biti prikladan za lokalni napon i frekvenciju.

- ▶ Provjerite podatke na natpisnoj pločici te u slučaju odstupanja ne priključujte uređaj.
- ▶ Sve radove izvedite vrlo pažljivo i savjesno.

- ▶ Priključite uređaje na struju tek nakon montaže sustava kanala odnosno nakon umetanja recirkulacijskog filtra.
- ▶ Upotrebljavajte samo zadane priključne vodove. Ti su vodovi ponekad već sadržani u opsegu isporuke.
- ▶ Upotrebljavajte uređaj tek nakon potpuno završene montaže jer se tek tada može zajamčiti siguran rad.

⚡ OPASNOST!**Opasnost od strujnog udara zbog oštećenog uređaja**

Oštećeni uređaj može prouzročiti strujni udar.

- ▶ Prije montaže provjerite ima li na uređaju vidljivih oštećenja.
- ▶ Ne montirajte i ne priključujte oštećeni uređaj.
- ▶ Ne puštajte oštećene uređaje u rad.

OPREZ!**Opasnost od opekline zbog neoptimalno postavljenih gumba za upravljanje**

Montiraju li se gumbi za upravljanje na neprikladnim mjestima, pri rukovanju može doći do opekline zbog dodira površine ploče za kuhanje.

- ▶ Montirajte gumbe za upravljanje samo na prikladnim mjestima koja su praktična i sigurna za rukovanje.

2.3.1 Sigurnosne napomene o montaži odvoda pare**⚡ OPASNOST!****Opasnost od strujnog udara zbog preostalog naboja**

Elektroničke komponente uređaja mogu sadržavati preostali naboj i prouzročiti strujni udar.

- ▶ Ne dodirujte izložene kontakte.

⚡ OPASNOST!**Opasnost od strujnog udara zbog neispravnog skidanja izolacije**

U slučaju nepravilnog skidanja izolacije s priključnih vodova vanjskih uklopnih uređaja postoji opasnost od strujnog udara.

- ▶ Pobrinite se da je priključni vod sa stezaljkom za vlačno rasterećenje unutar upravljačke jedinice osiguran.
- ▶ Pazite da se poštuju navedene duljine skidanja izolacije.

⚠ UPOZORENJE!**Opasnost od ozljede zbog rotirajućeg ventilatora**

Kada se ventilator okreće, postoji opasnost od ozljede.

- ▶ Uređaj postavljajte isključivo u stanju bez napona.
- ▶ Prije puštanja u rad obostrano spojite ventilator sa sustavom kanala.

Posebne sigurnosne napomene za planiranje sustava odvoda zraka**⚠ OPASNOST!****Opasnost po život zbog trovanja dimom**

U radu sustava odvoda zraka odvod pare povlači zrak iz prostorije u kojoj je uređaj postavljen i iz susjednih prostorija. Bez dovoljno ulaznog zraka dolazi do stvaranja podtlaka. Tako se pri istodobnom radu ložišnog uređaja ovisnog o zraku u prostoriji iz kamina ili okna za odvod u prostorije mogu usisati otrovni plinovi.

- ▶ Uvijek osigurajte dostatan dovod zraka.
- ▶ Primijenite samo odobrene i ispitane uklopne uređaje (npr. prozorsku kontaktnu sklopku, uređaj za nadzor podtlaka) i dajte ih na provjeru ovlaštenom stručnjaku (ovlašteni dimnjačar).

Sustav kanala u kombinaciji sa zidnom rozetom

U slučaju sustava kanala bez lukova i udaljenosti < 900 mm između ventilatora i zidne rozete potrebno je predvidjeti zaštitu od posezanja u otvor (raspoloživo kao pribor).

2.4 Sigurnosne napomene o popravku, servisiranju i rezervnim dijelovima

- ⓘ Popravak i radove servisiranja smiju provesti samo educirani stručnjaci koji poznaju i poštuju nacionalne propise i dodatne propise lokalnog poduzeća za distribuciju električne energije.
- ⓘ Radove na električnim ugradbenim dijelovima smiju provoditi samo educirani električari.
- ▶ Prije svakog popravka oprezno odvojite uređaj od napajanja.

⚠ UPOZORENJE!**Opasnost od ozljede odnosno oštećenja zbog nestručnih popravaka**

Neispravni ugradbeni dijelovi mogu prouzročiti tjelesne ozljede ili oštećenje uređaja. Izmjene, dogradnja i pregradnja uređaja mogu smanjiti sigurnost.

- ▶ Za popravke upotrebljavajte samo originalne rezervne dijelove.
- ▶ Ne provodite izmjene, dogradnje ili preinake na uređaju.

- ⓘ Oštećeni mrežni priključni vod mora se zamijeniti odgovarajućim mrežnim priključnim vodom. Zamjenu smije provesti samo ovlašteni servis.

2.5 Sigurnosne napomene za demontažu i zbrinjavanje

- ⓘ Demontažu uređaja smiju provesti samo educirani stručnjaci koji poznaju i poštuju nacionalne propise i dodatne propise lokalnog poduzeća za distribuciju električne energije.
- ⓘ Radove na električnim ugradbenim dijelovima smiju provoditi samo educirani električari.
- ▶ Prije demontaže oprezno odvojite uređaj od napajanja.

⚠ OPASNOST!**Opasnost od strujnog udara zbog neispravnog odvajanja**

Pri neispravnom odvajanju uređaja od mrežnog napona postoji opasnost od strujnog udara.

- ▶ Uređaj odvojite od mreže na siguran način s pomoću sklopki za zaštitu voda, osigurača, automatskih osigurača ili kontaktora.
- ▶ Osigurajte da uređaj nije pod naponom s pomoću dopuštenog mjernog instrumenta.
- ▶ Izbjegavajte dodirivati izložene kontakte na elektroničkoj jedinici jer na njoj može biti preostalog naboja.

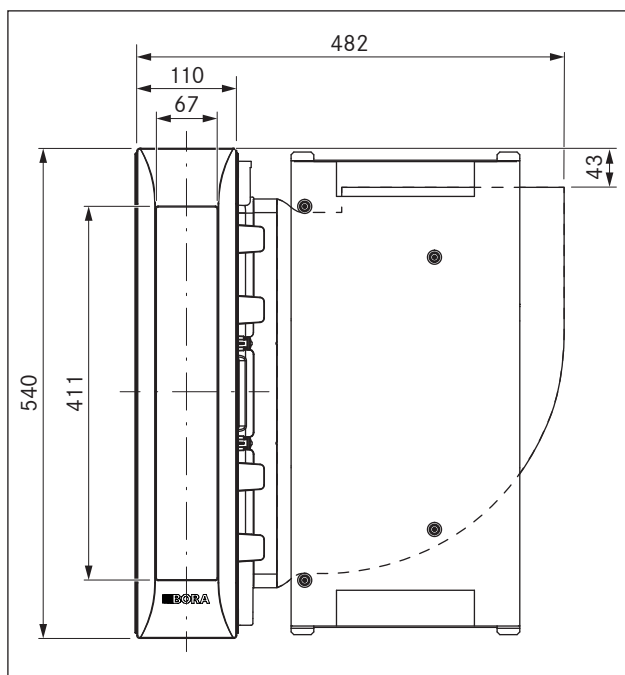
3 Tehnički podaci

3.1 BORA Pro odvod pare PKA3/PKA3AB

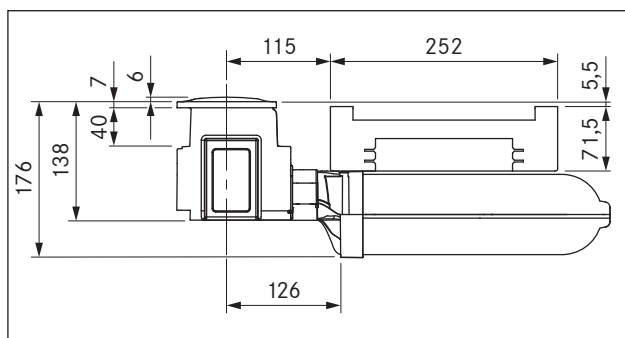
Parametar	Vrijednost
Napon	220 - 240 V
Frekvencija	50/60 Hz
Potrošnja energije (uključujući vanjski BORA ventilator s univerzalnim člankom)	maks. 550 W
Dimenzije (širina x dubina x visina)	482 x 540 x 176 mm
Dimenzije gumba za upravljanje (promjer x dubina)	Ø 49 mm 92 mm
Težina (uključ. pribor/ambalažu)	9,25 kg
Odvod pare	
Razine snage	1 - 9, P

Tablica 3.1 Tehnički podaci za PKA3/PKA3AB

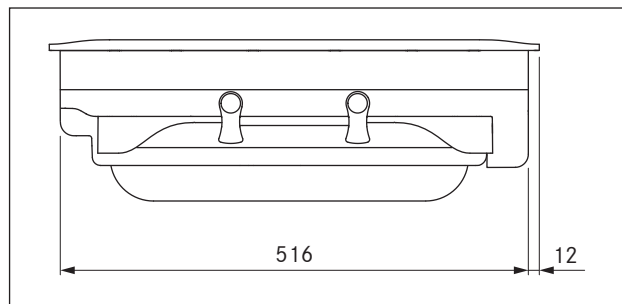
Dimenzije uređaja PKA3/PKA3AB



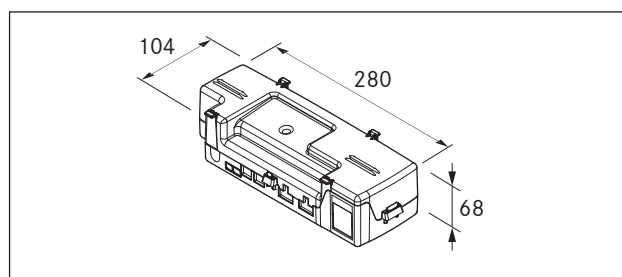
Prikaz 3.1 Dimenzije uređaja PKA3/PKA3AB, prikaz odozgo



Prikaz 3.2 Dimenzije uređaja PKA3/PKA3AB, prikaz srijeda



Prikaz 3.3 Dimenzije uređaja PKA3/PKA3AB, bočni prikaz



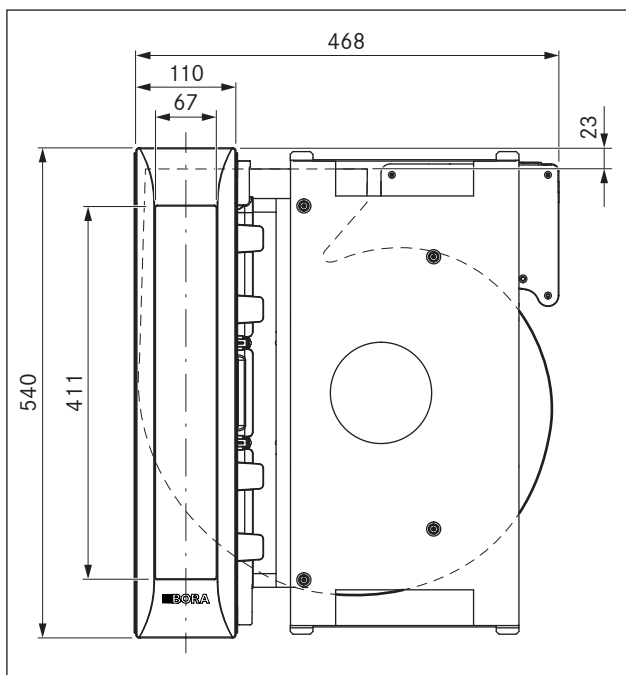
Prikaz 3.4 Dimenzije uređaja, upravljačka jedinica

3.2 BORA Pro odvod pare s integriranim ventilatorom PKAS3/PKAS3AB

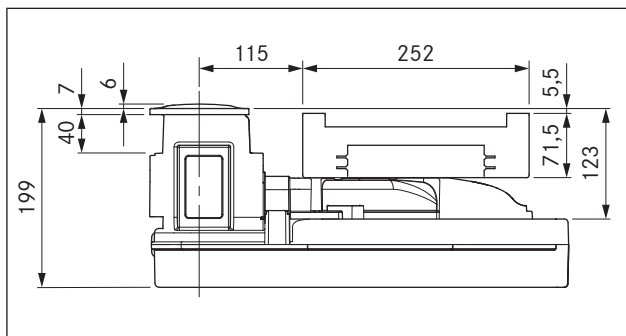
Parametar	Vrijednost
Napon	220 - 240 V
Frekvencija	50/60 Hz
Potrošnja energije (uključujući vanjski BORA ventilator s univerzalnim člankom)	maks. 550 W
Potrošnja energije unutarnjeg motora	maks. 165 W
Dimenzije (širina x dubina x visina)	468 x 540 x 199 mm
Dimenzije gumba za upravljanje (promjer i dubina)	Ø 49 mm 92 mm
Težina (uključ. pribor/ambalažu)	12,5 kg
Odvod pare	
Razine snage	1 - 9, P

Tablica 3.2 Tehnički podaci za PKAS3/PKAS3AB

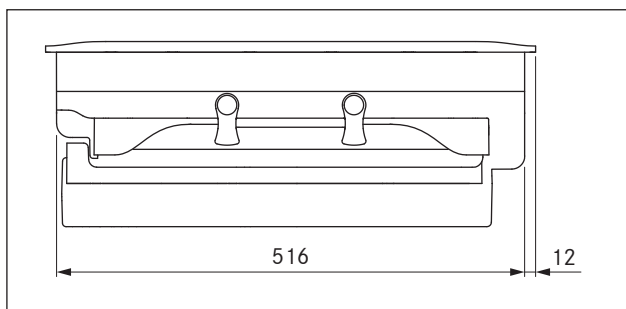
Dimenzije uređaja PKAS3/PKAS3AB



Prikaz 3.5 Dimenzije uređaja PKAS3/PKAS3AB, prikaz odozgo

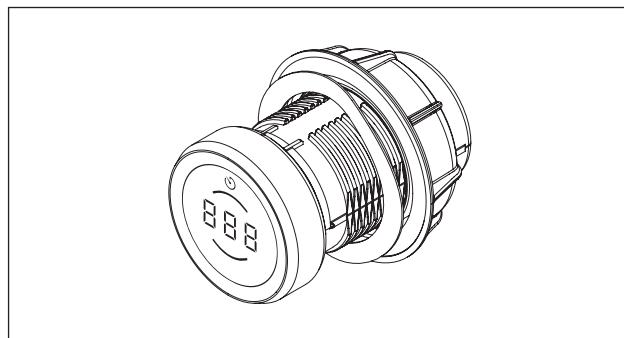


Prikaz 3.6 Dimenzije uređaja PKAS3/PKAS3AB, prikaz srijeda

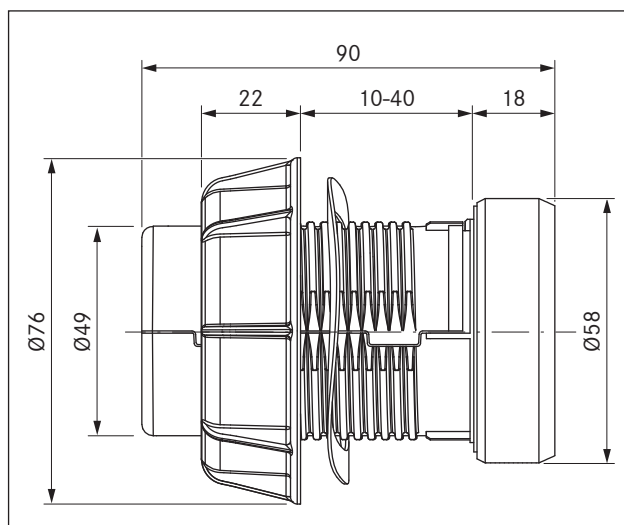


Prikaz 3.7 Dimenzije uređaja PKAS3/PKAS3AB, bočni prikaz

3.3 Dimenzije uređaja gumba za upravljanje BORA Professional 3.0



Prikaz 3.8 Gumb za upravljanje



Prikaz 3.9 Dimenzije uređaja gumba za upravljanje

4 Montaža

- ▶ Obratite pozornost na sve sigurnosne napomene i upozorenja (vidi „2 Sigurnost“).
- ▶ Obratite pozornost na isporučene upute proizvođača.

4.1 Opće napomene za montažu

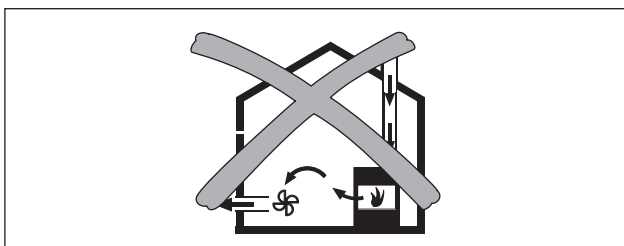
- i** Uređaji se ne smiju montirati iznad rashladnih uređaja, perilica posuđa, štednjaka, pećnica kao ni perilica i sušilica rublja.
- i** Površine za odlaganje na radnim pločama i zidne priključne letvice moraju biti izrađene od materijala otpornog na toplinu (do oko 100 °C).
- i** Izreze u radnoj ploči treba prikladnim materijalom zabrtviti za zaštitu od vlage i po potrebi zaštititi od topline.
- i** Vanjski uređaji smiju se priključivati na priključke odvoda pare koji su za to predviđeni.
- i** Iznimno svijetli izvori svjetla usmjereni izravno na uređaje mogu dovesti do optičkih razlika u boji uređaja te ih stoga treba izbjegavati.

4.1.1 Rad odvoda pare s ognjištem ovisnim o zraku iz prostorije

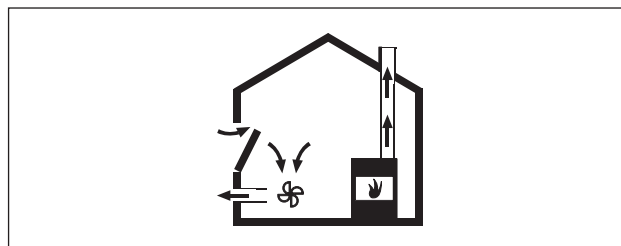
- i** Kod izvedbe s odvodnim kanalom obvezno je poštivanje državnih i regionalnih zakona i propisa.
- i** Potrebno je osigurati dostatnu opskrbu ulaznim zrakom

Ognjišta ovisna o zraku iz prostorije (npr. grijalice na plin, ulje, drvo ili ugljen, protočni grijači vode, bojleri za toplu vodu) uzimaju zrak za izgaranje iz prostora u koji su postavljeni i s pomoću ispušnog sustava (npr. dimnjak) odvođe otpadne plinove u otvoreni prostor.

Ako se odvod pare stavlja u pogon u načinu rada s odvodom zraka, zrak se uzima iz prostorije u kojoj je uređaj postavljen i iz susjednih prostorija. Bez dovoljno ulaznog zraka dolazi do stvaranja podtlaka. Otrovnih plinova iz dimnjaka ili usisnog otvora usisavaju se ponovno u stambene prostorije.



Prikaz 4.1 Montaža odvoda zraka – nedopuštena



Prikaz 4.2 Montaža odvoda zraka – ispravna

- ▶ Kod istovremenog rada odvoda pare u prostoriji u kojoj je postavljeno ognjište provjerite sljedeće:
 - podtlak mora iznositi maksimalno 4 Pa (4 x 10 – 5 bar);
 - mora postojati sigurnosno-tehnički uređaj (npr. prozorska kontaktna sklopka, uređaj za nadzor podtlaka) koji osiguravaju dostatan dovod svježeg zraka;
 - odvod zraka ne smije biti proveden u dimnjak koji se koristi za otpadne plinove uređaja koji rade na plin ili druga goriva;
 - instalaciju je provjerio i odobrio ovlaštenu stručnjak (npr. dimnjačar).
- i** Ne smiju se ugrađivati prozorske kontaktne sklopke koje odvajaju upravljačku jedinicu od opskrbe strujom (odvajanje faza). Treba se upotrebljavati samo sučelje Home-In.

4.2 Provjera opsega isporuke

- ▶ Provjerite je li isporuka potpuna te ima li oštećenja.
- ▶ Ako dijelovi isporuke nedostaju ili su oštećeni, obavijestite o tome BORA servisnu službu.
- ▶ Ni u kojem slučaju ne montirajte oštećene dijelove.
- ▶ Na odgovarajući način zbrinite transportnu ambalažu (vidi „5 Stavlanje izvan pogona, demontaža i zbrinjavanje“).

Opseg isporuke PKA3/PKA3AB

Naziv	Broj
Upute za uporabu i montažu	1
Odvod pare	1
Set ploča za izjednačavanje visine	1
Montažni nosači	4
Gumb za upravljanje	1
Filtar masnoće od nehrđajućeg čelika	1
Posuda filtra	1
Posuda za održavanje	1
Poklopac odvoda pare	1
Komunikacijski vod CAT 5e	1
Upravljačka jedinica	1
Mrežni priključni vod	1
Kanalni dio, ravni	1
Kabel gumba za upravljanje – odvod (1000 mm)	1
Plosnata brtva	1
Poseban opseg isporuke samo za PKA3AB	
BORA Pro prsten gumba All Black PKR3AB (za optičko usklađivanje ploča za kuhanje)	4

Tablica 4.1 Opseg isporuke PKA3/PKA3AB

Opseg isporuke PKAS3/PKAS3AB

Naziv	Broj
Upute za uporabu i montažu	1
Odvod pare	1
Set ploča za izjednačavanje visine	1
Montažni nosači	4
Gumb za upravljanje	1
Filtar masnoće od nehrđajućeg čelika	1
Posuda filtra	1
Posuda za održavanje	1
Poklopac odvoda pare	1
Mrežni priključni vod	1
Kabel gumba za upravljanje - odvod (250 mm)	1
Poseban opseg isporuke samo za PKAS3AB	
BORA Pro prsten gumba All Black PKR3AB (za optičko usklađivanje ploča za kuhanje)	4

Tablica 4.2 Opseg isporuke PKAS3/PKAS3AB

4.3 Alati i pomagala

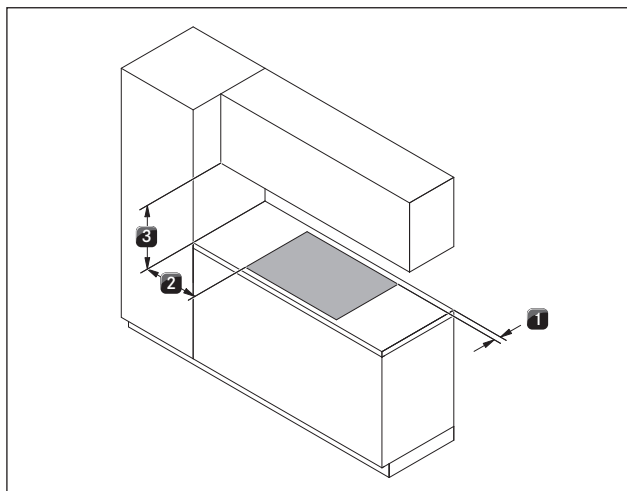
Za stručnu montažu uređaja potreban vam je sljedeći alat:

- olovka
- krojački metar ili mjerni pribor
- bušilica ili akumulatorska bušilica s Forstner svrdlom od \varnothing 50 mm
- silikonska masa za brtvljenje, crna, otporna na toplinu
- plosnati odvijač
- odvijač torx veličine 20
- odvijač torx veličine 10 (samo PKA3/PKA3AB)

4.4 Upute za montažu

4.4.1 Sigurnosni razmaci

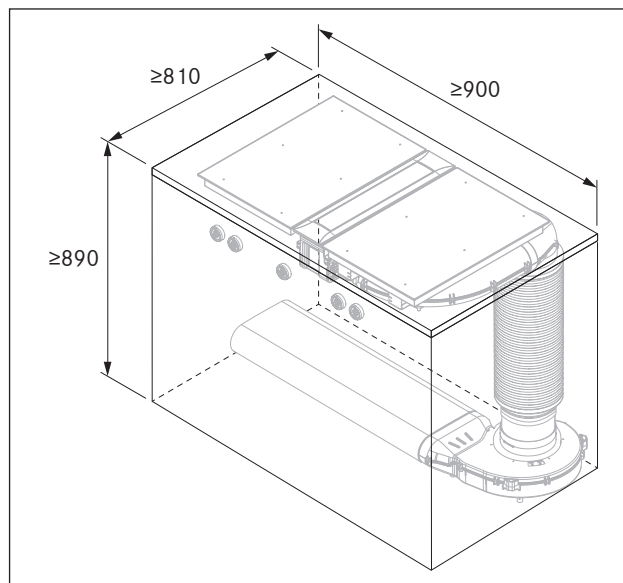
► Poštujte sljedeće sigurnosne razmake:



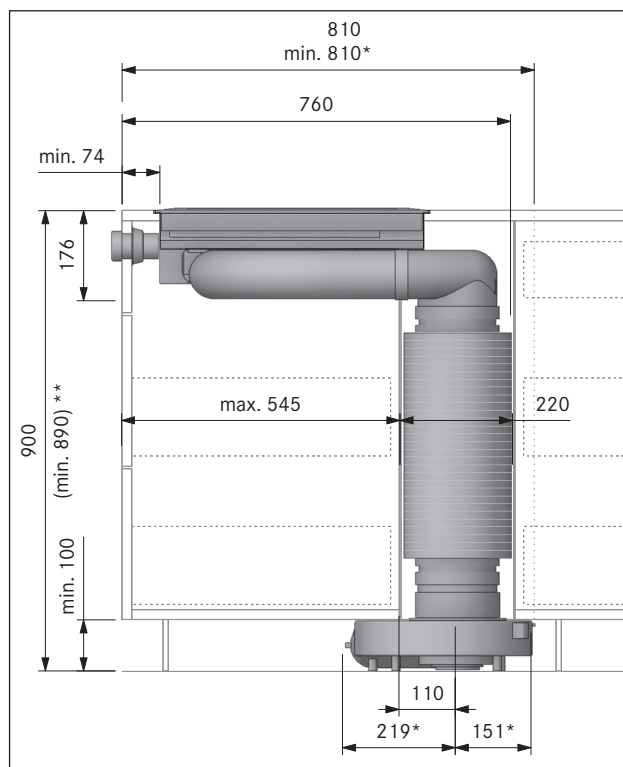
Prikaz 4.3 Minimalne udaljenosti

- [1] Minimalna udaljenost od 50 mm straga od izreza u radnoj ploči do stražnjeg ruba radne ploče.
- [2] Minimalna udaljenost od 300 mm lijevo i desno od izreza u radnoj ploči do susjednog ormara ili zida prostorije.
- [3] Minimalna udaljenost od 600 mm između radne ploče i gornjeg ormara.

4.4.2 Najmanje dimenzije za ugradnju (za standardnu izvedbu)



Prikaz 4.4 Najmanje dimenzije za ugradnju PKA3/PKA3AB pri standardnoj izvedbi



Prikaz 4.5 Dimenzije za ugradnju uređaja PKA3/PKA3AB s okruglim prigušivačem zvuka USDR50 pri standardnoj izvedbi

4.4.3 Radna ploča i kuhinjski namještaj

- ▶ Radnu ploču izrežite uz poštivanje navedenih dimenzija izreza.
- ▶ Osigurajte stručno brtvljenje izrezanih površina radnih ploča.
- ▶ Pridržavajte se uputa proizvođača radne ploče.
- U području izreza u radnoj ploči treba ukloniti eventualno prisutne prečke na namještaju.
- Ispod ploče za kuhanje nije potreban međuprostor. Ako je predviđena zaštita kabela (međuprostor), treba obratiti pozornost na sljedeće:
 - Mora se pričvrstiti tako da se može izvaditi za radove održavanja.
 - Kako bi se osiguralo dostatno prozračivanje ploče za kuhanje, treba se pridržavati minimalne udaljenosti do donjeg ruba ploče za kuhanje od 15 mm.
- Ladice odnosno pretinci u donjem ormaru moraju se moći izvaditi.
- Za ispravnu montažu potrebno je skratiti umetke donjeg ormara ovisno o situaciji ugradnje.

4.4.4 Odvođenje recirkuliranog zraka kada odvod pare radi kao recirkulacijski sustav

Za recirkulacijske se sustave u kuhinjskim elementima mora nalaziti otvor za povratak protoka:

- > 500 cm² (po jedinici za pročišćavanje zraka) u kombinaciji s pločama za kuhanje PKFI3, PKI3, PKIW3, PKC3, PKCB3, PKCH3 i PKT3

- i** Ako se u načinu rada s recirkuliranim zrakom pokreće više sustava odvoda, otvor za povratak protoka sukladno tome treba izračunati više puta po jedinici za pročišćavanje zraka. Primjer: 2 recirkulacijska sustava = 2 x (> 500 cm²)

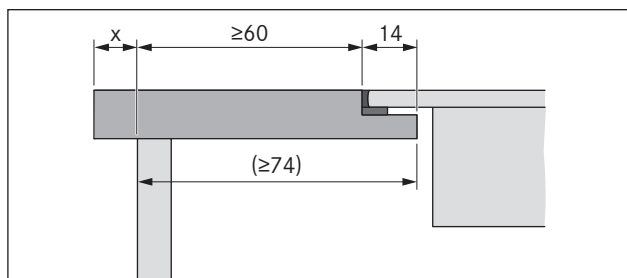
Za odvođenje recirkuliranog zraka se preko skraćenog postolja može izvesti otvor za povratak protoka koji je za to potreban. Isto tako, može se upotrijebiti lamelno postolje s minimalno odgovarajućim poprečnim presjekom otvora.

- ▶ Pobrinite se za to da otvor za povratak protoka bude dovoljan.

4.5 Dimenzije izreza

- i** Sve mjere od prednjeg ruba prednje ploče.

Izbočeni dio radne ploče

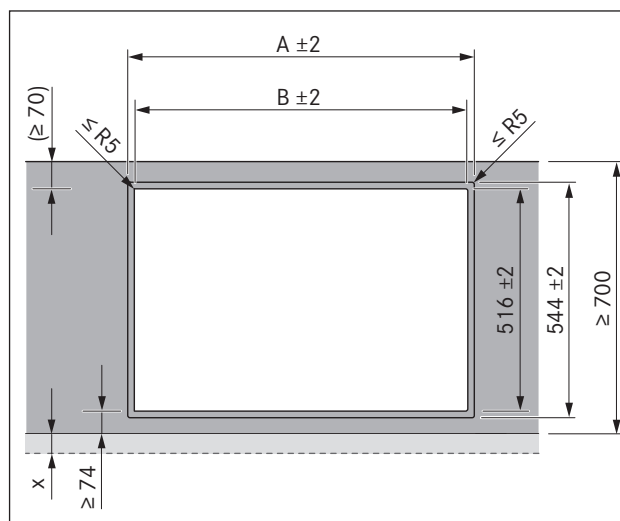


Prikaz 4.6 Izbočeni dio radne ploče

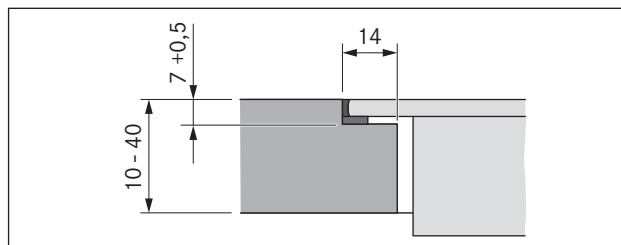
- ▶ Prilikom izrade izreza radne ploče obratite pozornost na istureni dio radne ploče x. Vrijedi za montažu u ravnini s površinom i montažu na površinu.

- i** Kod odvoda pare PKA3/PKA3AB u kombinaciji s ravnim kanalnim dijelom PKA1FEV moguća je montaža u ravnini s površinom i kod dubine radne ploče ≥ 650 mm.






4.5.1 Montaža u ravnini s površinom



Prikaz 4.7 Dimenzije izreza za montažu u ravnini s površinom

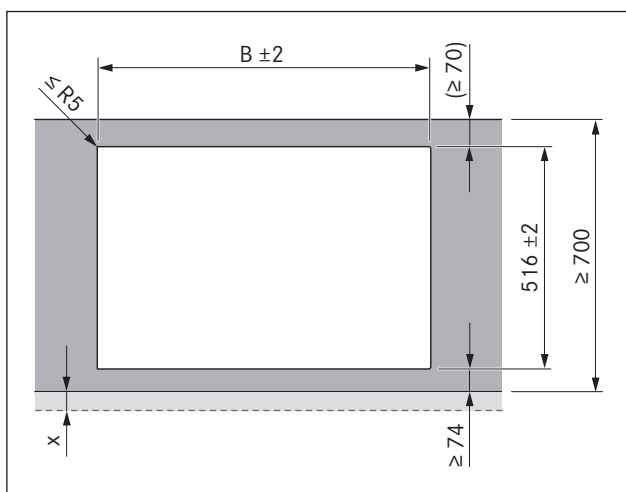


Prikaz 4.8 Dimenzije pregiba za montažu u ravnini s površinom

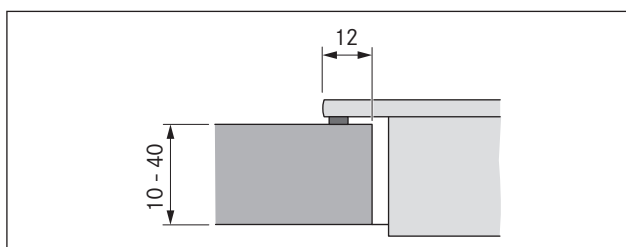
Ploče za kuhanje / odvod pare	A u mm	B u mm
	1/0	374
	1/1	485
	2/1	856
	3/2	1338
	4/2	1709

Tablica 4.3 Dimenzije izreza za kombinacije uređaja pri montaži u ravnini s površinom

4.5.2 Montaža na površinu



Prikaz 4.9 Dimenzije izreza za montažu na površinu

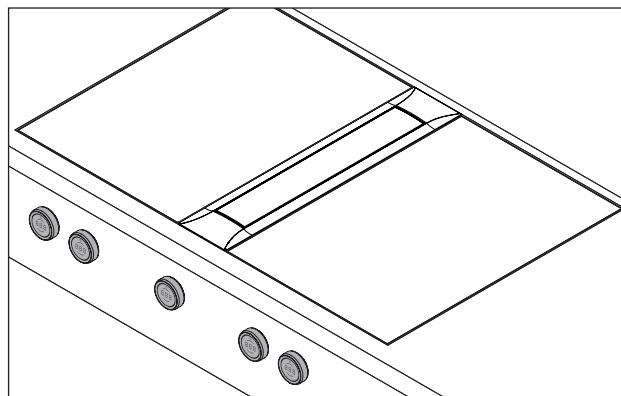


Prikaz 4.10 Dimenzija polaganja za montažu na površinu

Ploče za kuhanje / odvod pare		B u mm
	1/0	346
	1/1	457
	2/1	828
	3/2	1310
	4/2	1681

Tablica 4.4 Dimenzije izreza za kombinacije uređaja pri montaži na površinu

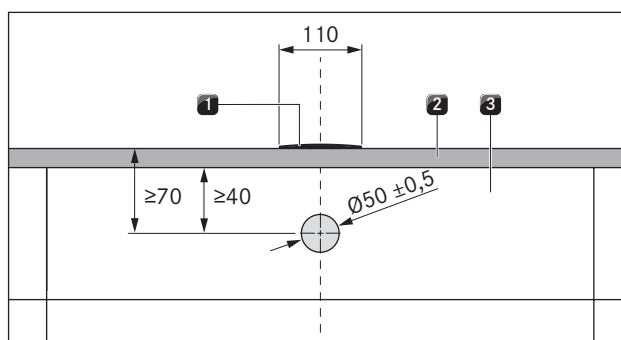
4.6 Ugradnja gumba za upravljanje u otvor donjeg ormarića



Prikaz 4.11 Gumb za upravljanje u ugrađenom stanju

► Prethodno izbušite sve provrte kako ne bi došlo do kidanja otvora.

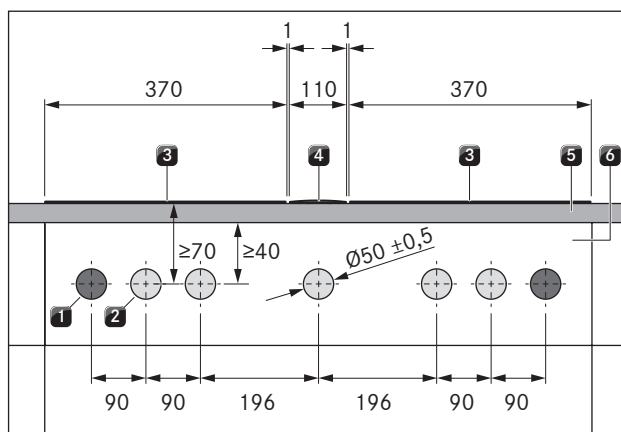
4.6.1 Provrt otvora za odvod pare



Prikaz 4.12 Slika bušenja provrta otvora za odvod pare

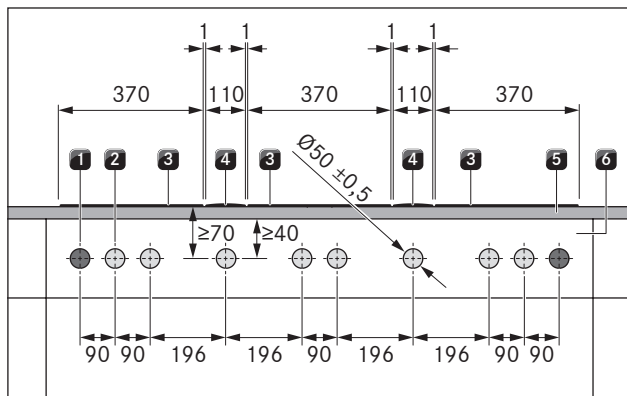
- [1] Odvod pare
- [2] Radna ploča
- [3] Otvor

4.6.2 Primjeri provrta otvora



Prikaz 4.13 Slika bušenja provrta otvora za 2 ploče za kuhanje, 1 odvod pare i 2 utičnice

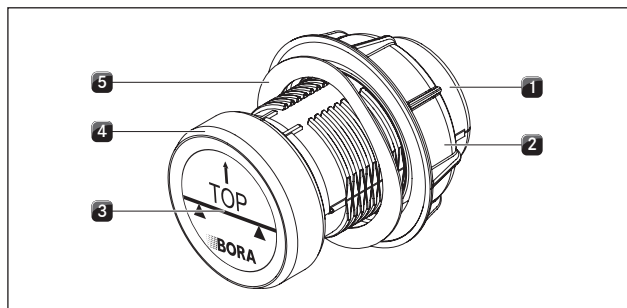
- [1] Provrti za utičnicu (2x izvana)
- [2] Provrti za gumb za upravljanje (5x)
- [3] Ploča za kuhanje (2x)
- [4] Odvod pare
- [5] Radna ploča
- [6] Otvor



Prikaz 4.14 Slika bušenja provrta otvora za 3 ploče za kuhanje, 2 odvoda pare i 2 utičnice

- [1] Provrti za utičnicu (2x izvana)
- [2] Provrti za gumb za upravljanje (8x)
- [3] Ploča za kuhanje (3x)
- [4] Odvod pare (2x)
- [5] Radna ploča
- [6] Otvor

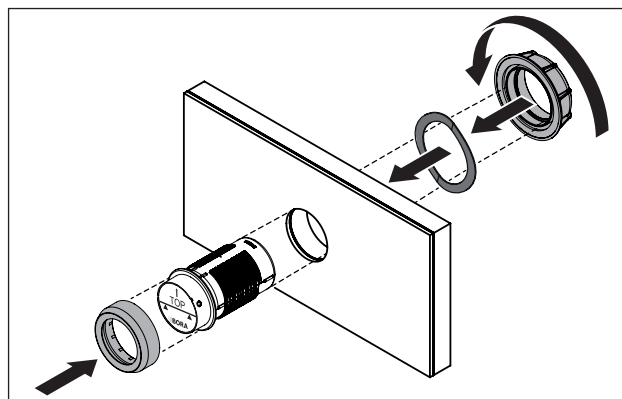
4.6.3 Montaža gumba za upravljanje



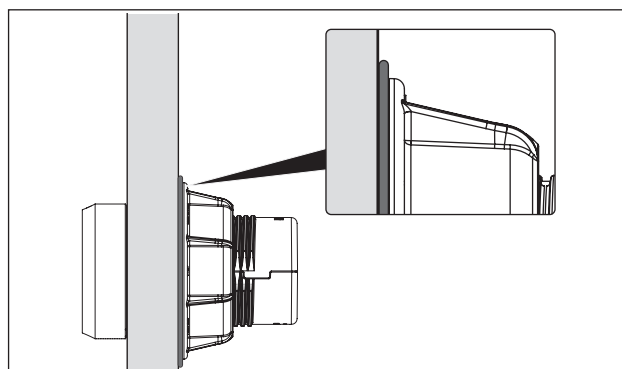
Prikaz 4.15 Dijelovi gumba za upravljanje

- [1] Kućište gumba
- [2] Univerzalna matica
- [3] Naljepnica
- [4] Prsten gumba
- [5] Valovita opruga

i Valovita opruga se ne smije upotrebljavati za čelične prednje dijelove. Odgovarajući koraci montaže izostavljeni su bez zamjenskih koraka.



Prikaz 4.16 Montaža gumba za upravljanje



Prikaz 4.17 Valovita opruga nakon završene montaže

- ▶ Skinite prsten gumba [4].
- ▶ Odvrnite univerzalnu maticu [2].
- ▶ Skinite valovitu oprugu [5].
- ▶ Sprijeda umetnite kućište gumba [1] kroz rupu otvora.
- ▶ Straga stavite valovitu oprugu [5] na kućište gumba [1] (ne kod čeličnih prednjih dijelova).
- ▶ Straga zavrnite univerzalnu maticu [2] na kućištu gumba [1] i lagano je zategnite.
- ▶ Usmjerite kućište gumba [1] vodoravno.
- ▶ Zategnite univerzalnu maticu [2].
- Valovita opruga (ako je upotrijebljena) mora biti ravno stisnuta.
- ▶ Uklonite naljepnicu [3].
- ▶ Prsten gumba [4] postavite na kućište gumba [1].

Dodatni korak za odvode pare All Black PKA3AB/ PKAS3AB:

- ▶ Zamijenite prstene gumba ploča za kuhanje crnim prstjenima gumbima All Black PKR3AB (sadržani u opsegu isporuke PKA3AB/PKAS3AB).

4.7 Varijante planiranja PKA3/ PKA3AB

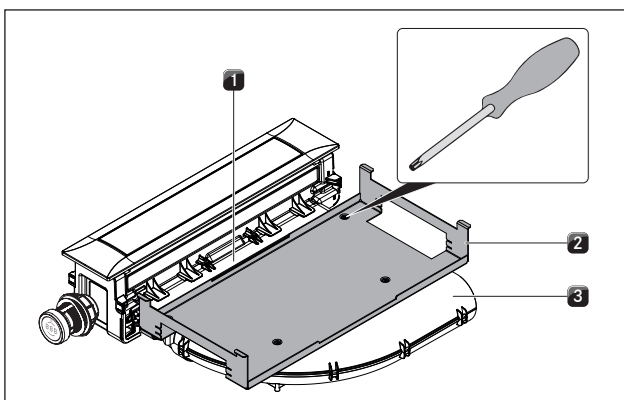
- i** S odvodom pare PKA3/PKA3AB imate mogućnost da, ovisno o zahtjevima, odvod zraka usmjerite lijevo ili desno.
- i** Odvod zraka može se izvesti preko prethodno montiranog savinutog ili ravnog kanalnog dijela (sadržan u opsegu isporuke) pod kutom od 90° unatrag ili bočno ravno.

i Prilikom uporabe ravnog kanalnog dijela potrebna je dodatna brtva plitkog kanala EFD (nije sadržana u opsegu isporuke).

- Odvod pare isporučuje se s prethodno montiranim savinutim kanalnim dijelom s usmjerenjem udesno.

4.7.1 Odvod zraka bočno ravno

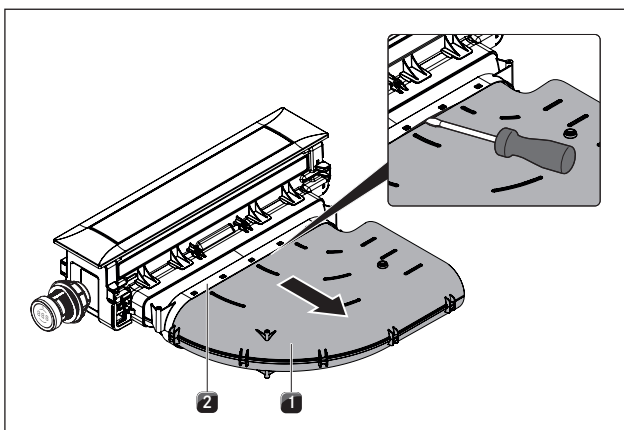
i Kod bočnog ravnog odvoda zraka moguća je i ugradnja okrenuta za 180°. Pokrovni okvir se također mora okrenuti (vidi „4.7.3 Okretanje pokrovnog okvira za 180°“).



Prikaz 4.18 Uklanjanje pridržnog lima

- [1] Kanalni dio adaptera
- [2] Pridržni lim
- [3] Kanalni dio, savinuti

- ▶ Otpustite vijak torx (veličina 10) kojim je pridržni lim [2] pričvršćen na savinuti kanalni dio [3].
- ▶ Otpustite 2 vijka torx (veličina 10) kojim je pridržni lim [2] pričvršćen na kanalni dio adaptera (savinuti) [1].
- ▶ Uklonite pridržni lim [2].

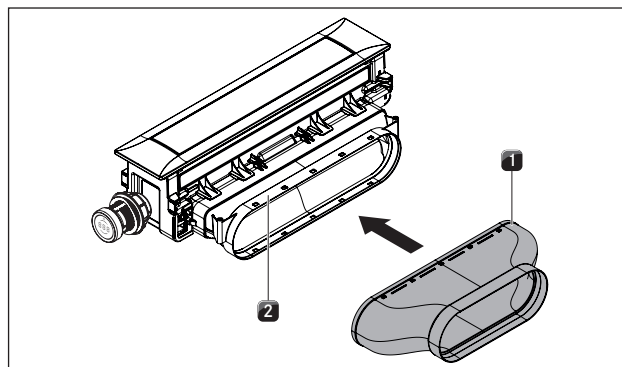


Prikaz 4.19 Demontaža savinutog kanalnog dijela

- [1] Kanalni dio, savinuti
- [2] Kanalni dio adaptera

- ▶ Odspojite savinuti kanalni dio [1] s kanalnog dijela adaptera [2].
- ▶ Oprezno podignite utični spoj s pomoću plosnatog odvijača.
- ▶ Skinite savinuti kanalni dio [1].

- ▶ Po potrebi okrenite pokrovni okvir za 180° (vidi „4.7.3 Okretanje pokrovnog okvira za 180°“).



Prikaz 4.20 Montaža ravnog kanalnog dijela

- [1] Kanalni dio, ravni
- [2] Kanalni dio adaptera

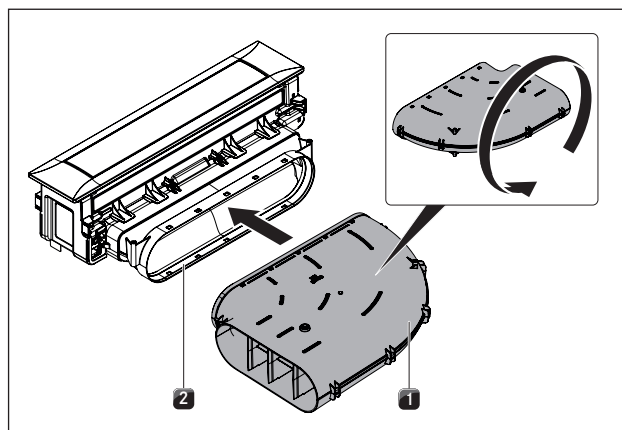
- ▶ Pogurnite ravni kanalni dio [1] na kanalni dio adaptera [2] dok pričvršćivači ne uglave.
- ▶ Pobrinite se za to da između dijelova ne nastane zračni procjep.
- ▶ Pričvrstite pridržni lim samo s 2 vijka na kanalni dio adaptera [2].

4.7.2 Odvod zraka prema lijevo (ugradnja okrenuta za 180°)

i Odvod pare PKA3/PKA3AB može se ugraditi okrenut za 180°, čime dolazi do odvoda zraka prema lijevo.

Odvod zraka prema lijevo sa savinutim kanalnim dijelom

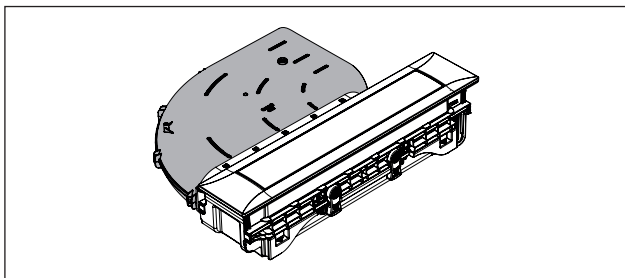
- ▶ Demontirajte pridržni lim i savinuti kanalni dio (vidi „4.7.1 Odvod zraka bočno ravno“).
- ▶ Okrenite pokrovni okvir za 180° (vidi „4.7.3 Okretanje pokrovnog okvira za 180°“).



Prikaz 4.21 Okretanje savinutog kanalnog dijela

- [1] Kanalni dio, savinuti
- [2] Kanalni dio adaptera

- ▶ Okrenite savinuti kanalni dio [1].
- ▶ Pogurnite savinuti kanalni dio [1] na kanalni dio adaptera [2] dok se pričvršćivači ne uglave.

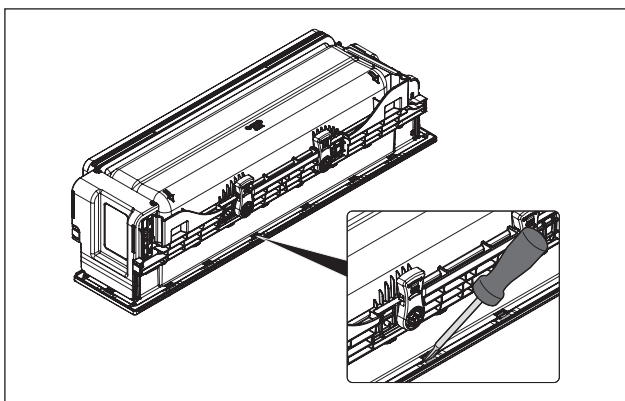


Prikaz 4.22 Odvod zraka prema lijevo sa savinutim kanalnim dijelom

- ▶ Pobrinite se za to da između dijelova ne nastane zračni procjep.
- ▶ Pričvrstite pridržni lim.

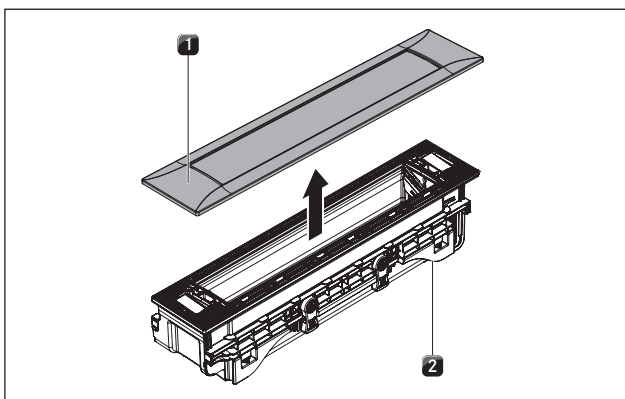
4.7.3 Okretanje pokrovnog okvira za 180°

- i** Kako bi se ispravila usmjerenost pokrovnog okvira, treba ga po potrebi okrenuti za 180°.



Prikaz 4.23 Demontaža pokrovnog okvira

- ▶ Okrenite odvod pare i pažljivo ga odložite s vidljivom površinom na meku podlogu (npr. deku).
- ▶ Odvijačem pažljivo odvrnite montažne nosače (18x).



Prikaz 4.24 Demontaža pokrovnog okvira

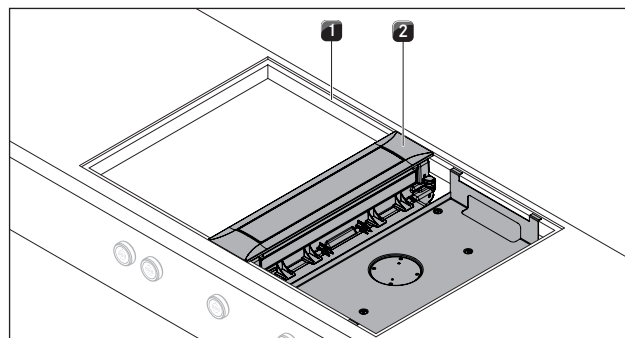
- [1] Pokrovni okvir
- [2] Odvod pare

- ▶ Okrenite odvod pare [2] i skinite pokrovni okvir [1].
- ▶ Okrenite pokrovni okvir [1] za 180°.
- ▶ Ponovo postavite pokrovni okvir [1] u odvod pare [2].
- ▶ Pazite da se montažni nosači uglave.

4.8 Montaža odvoda pare

- i** Između ugradbenih uređaja predviđen je po jedan milimetar razmaka. Stoga u kombinaciji s indukcijskom pločom za kuhanje u woku PKIW3 koja je ugrađena odmah pored potrebno je skalpelom oprezno ukloniti bočnu plastičnu letvicu na odvodu pare.
- i** Oko ugradbenih uređaja predviđena su dva milimetra razmaka.

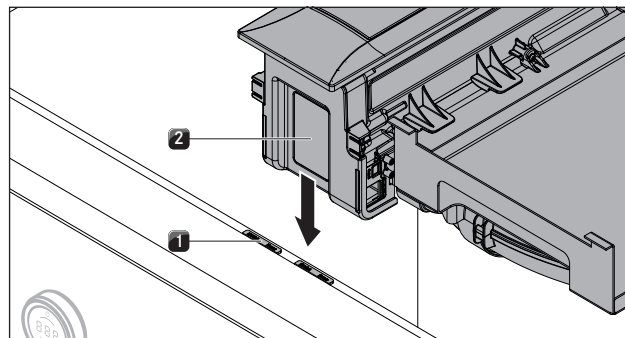
4.8.1 Podešavanje odvoda pare



Prikaz 4.25 Podešavanje odvoda pare

- [1] Izrez u radnoj ploči
- [2] Odvod pare

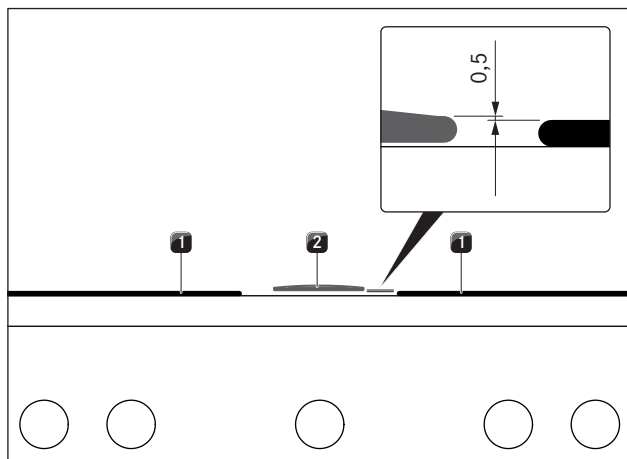
- ▶ Postavite odvod pare [2] u sredinu u predviđen izrez u radnoj ploči [1].
- ▶ Precizno usmjerite odvod pare [2].



Prikaz 4.26 Ploče za izjednačavanje visine

- [1] Ploča za izjednačavanje visine
- [2] Odvod pare

- ▶ Ispod po potrebi položite ploče za izjednačavanje visine [1].



Prikaz 4.27 Montaža odvoda pare

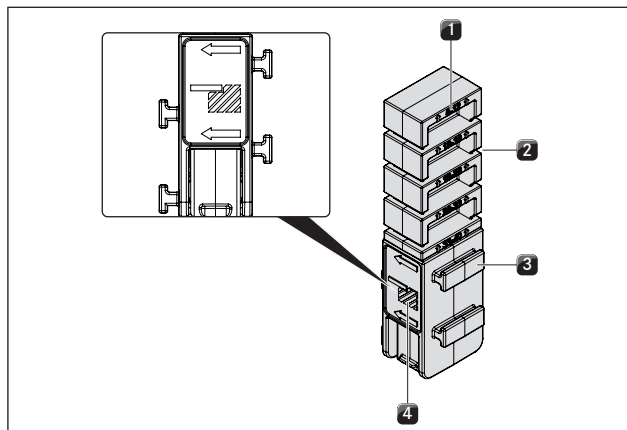
- [1] Ploča za kuhanje
- [2] Odvod pare

- Odvod pare [2] treba montirati za 0,5 mm više od ploča za kuhanje [1].

4.8.2 Učvršćivanje odvoda pare

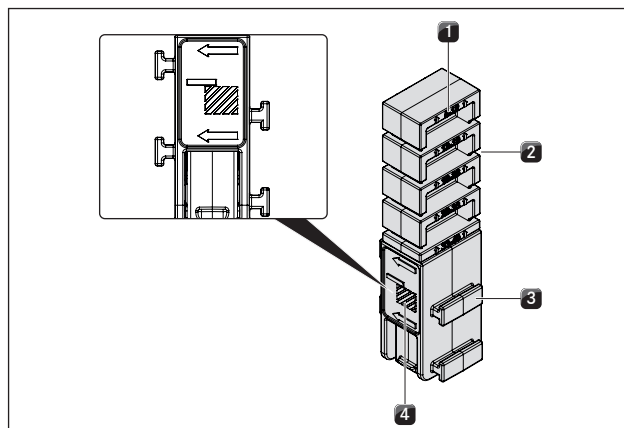
Učvršćivanje odvoda pare odvija se s pomoću četiri isporučena nosača za montiranje. Nosači za montiranje imaju pričvršćivače koji se mogu pomicati i jednu stranu za montažu na površinu i montažu u ravnini s površinom. Montažni nosači mogu se prilagoditi debljini radne ploče.

Pripremanje montažnih nosača



Prikaz 4.28 Montažni nosač s desne strane (instalacija u ravnini s površinom)

- [1] Oznaka za debljinu radne ploče (u mm)
- [2] Oznaka obrezivanja (4x)
- [3] Pričvršćivači (2 na svakoj strani)
- [4] Označavanje instalacije u ravnini s površinom



Prikaz 4.29 Montažni nosač s lijeve strane (montaža na površinu)

- [1] Oznaka za debljinu radne ploče (u mm)
- [2] Oznaka obrezivanja (4x)
- [3] Pričvršćivači (2 na svakoj strani)
- [4] Označavanje montaže na površinu

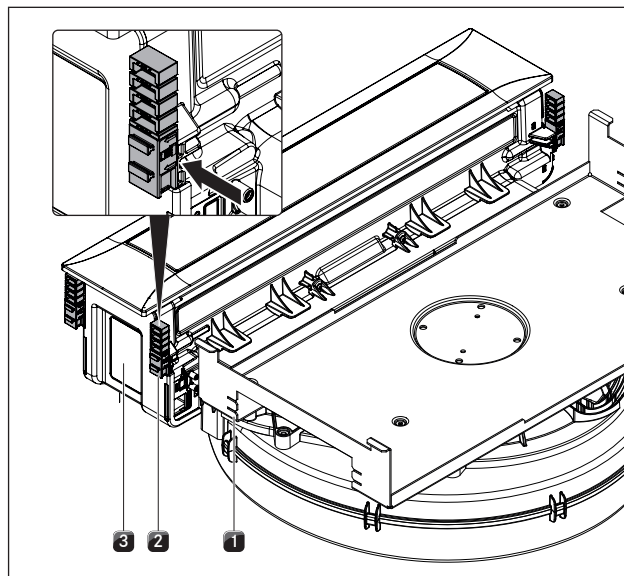
i Oznake na montažnim nosačima označavaju koja se strana upotrebljava za montažu na površinu, a koja za instalaciju u ravnini s površinom.

i Oznaka prikazuje oznaku obrezivanja koja odgovara debljini radne ploče.

- ▶ Ako bude potrebno, skratite montažne nosače u skladu s debljinom radne ploče.
- ▶ Skalpelom odrežite montažne nosače na odgovarajuću oznaku obrezivanja.
- ▶ Okrenite montažne nosače ovisno o vrsti instalacije ulijevo ili udesno (montaža u ravnini s površinom odnosno montaža na površinu).

Pričvršćivanje odvoda pare

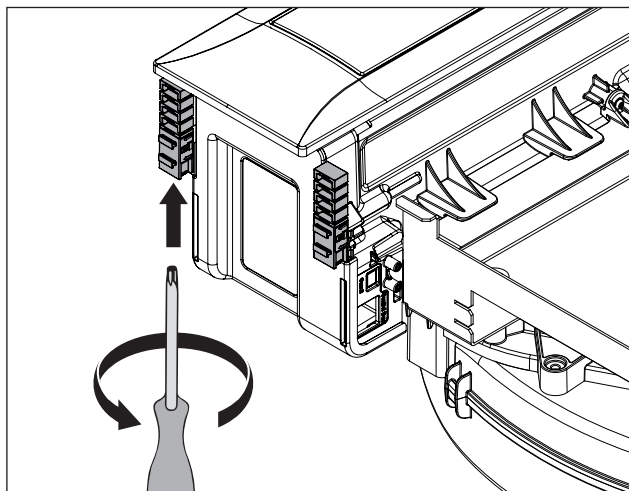
i Pričvršćivanje odvoda pare odvija se s pomoću 4 isporučena montažna nosača za koje na pridržnom limu postoje 4 alternativna položaja.



Prikaz 4.30 Odlaganje montažnih nosača

- [1] Alternativni položaj montažnog nosača
- [2] Montažni nosač
- [3] Odvod pare

► Umetnite montažne nosače [2] u za to predviđene držače odvoda pare [3] ili u alternativne položaje na pridržnom limu [1].

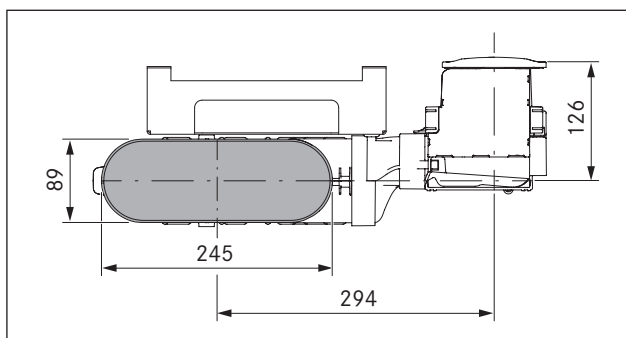


Prikaz 4.31 Zatezanje montažnih nosača

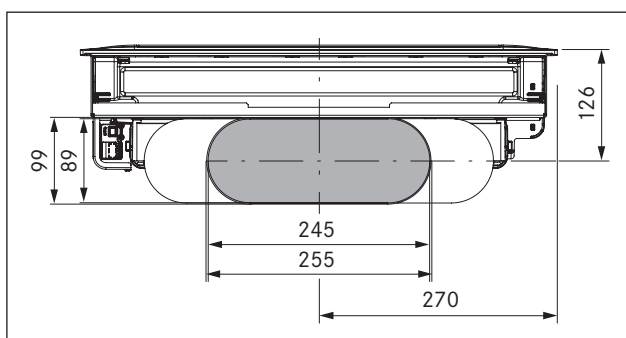
- Lagano zategnite montažne nosače s donje strane s pomoću odvijača torx 20.
- Provjerite ispravnu usmjerenost.

4.9 Montaža sustava kanala

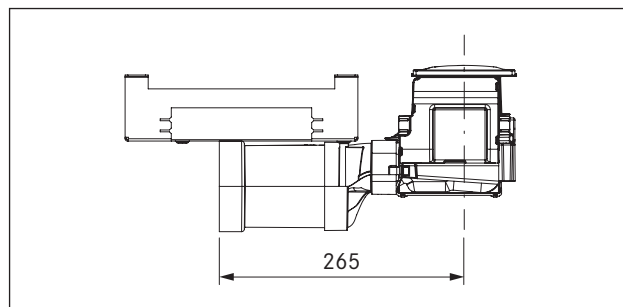
4.9.1 Dimenzije priključka kanala



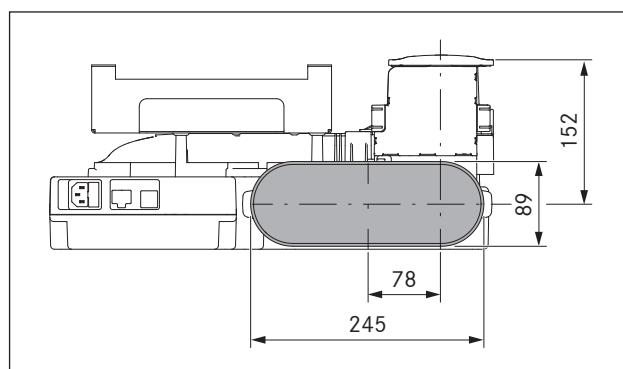
Prikaz 4.32 Dimenzije priključka kanala PKA3/PKA3AB sa savinutim kanalnim dijelom



Prikaz 4.33 Dimenzije priključka kanala PKA3/PKA3AB s ravnim kanalnim dijelom



Prikaz 4.34 Dimenzije priključka kanala PKA3/PKA3AB s ravnim kanalnim dijelom



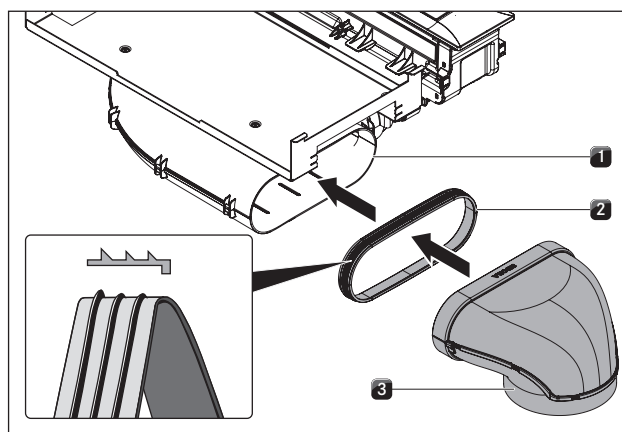
Prikaz 4.35 Dimenzije priključka kanala PKAS3, PKAS3AB

4.9.2 Priprema montaže

i Prilikom polaganja brtvi pazite da u komprimiranom stanju zatvore priključni kanal bez propuštanja zraka.

- Prilagodite dijelove rasporeda kanala na visinu radne ploče.
- Pilom izrežite potrebne izreze u stražnjoj stijenci donjeg ormara za raspored kanala.

4.9.3 Priključivanje sustava kanala na uređaj



Prikaz 4.36 Priključivanje na sustav kanala

- [1] Izlazni nastavak
- [2] Brtva
- [3] Kanalni dio

► Gurnite brtvu [2] na izlazni nastavak [1] uređaja. Za to brtva [2] treba biti lagano izdužena.

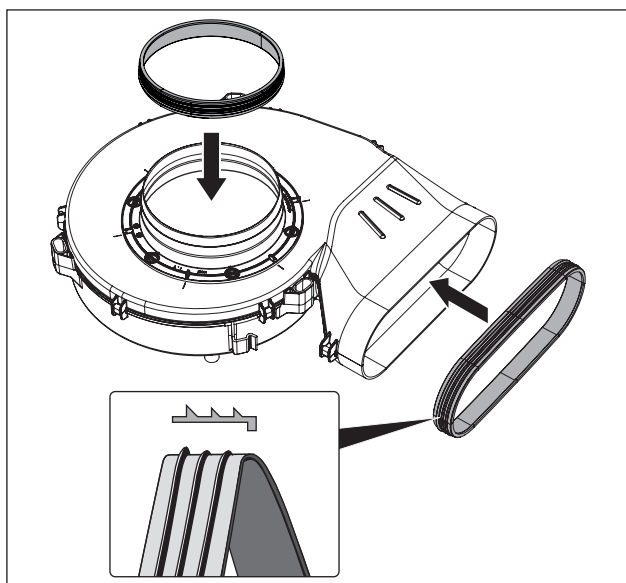
- ▶ Pogurnite kanalni dio [3] koji treba povezati sa spojnicom na izlazni nastavak [1] s brtvom [2].
- ▶ Pazite da se brtva [2] ne pomakne.

4.9.4 Standardna izvedba PKA3/PKA3AB

Priprema montaže za odvod pare PKA3/PKA3AB

i Donji ormar ne smije se podupirati kućištem ventilatora za postolje kuhinje.

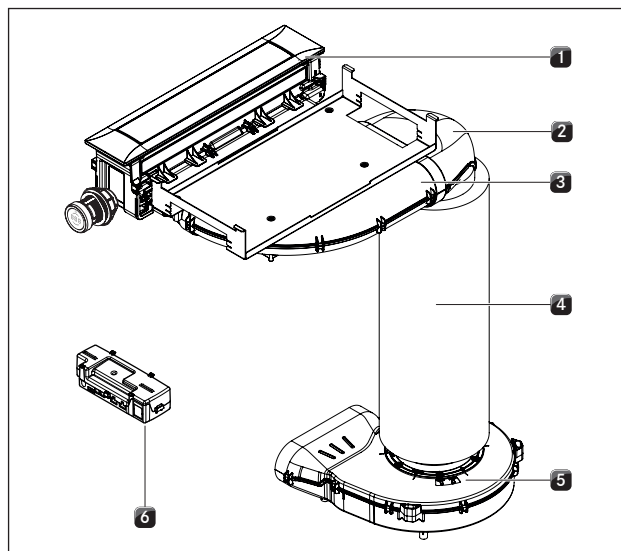
- ▶ Ovisno o vrsti ugradnje pomaknite neke nožice postolja donjeg ormara.



Prikaz 4.37 Postavljanje brtvi na ulazni i izlazni nastavak ventilatora za postolje kuhinje

- ▶ Pogurnite okruglu brtvu na ulazni nastavak ventilatora za postolje kuhinje.
- ▶ Pogurnite plosnatu brtvu na izlazni nastavak ventilatora za postolje kuhinje.
- Za to brtve moraju biti lagano izdužene.

Standardna izvedba PKA3/PKA3AB



Prikaz 4.38 Standardna izvedba PKA3/PKA3AB

- [1] Odvod pare
- [2] Dio za skretanje za 90°
- [3] Kanalni dio, savinuti
- [4] Prigušivač
- [5] Univerzalni ventilator za postolje kuhinje
- [6] Upravljačka jedinica

- ▶ Utaknite dio za skretanje za 90° [2] na savinuti kanalni dio [3].
- ▶ Pozicionirajte ventilator za postolje kuhinje [5]
- Za jednostavnije pozicioniranje možete skinuti ulazni nastavak ventilatora za postolje kuhinje. Pritom poštujujte upute u napomenama za montažu univerzalnog ventilatora za postolje kuhinje ULS.
- ▶ Utaknite prigušivač [4] u ventilator za postolje kuhinje [5].
- ▶ Spojite prigušivač [4] s dijelom za skretanje za 90° [2].
- Spojeve između dijelova kanala i ventilatora za postolje kuhinje možete opcionalno zalijepiti zaštitnom trakom UDB.

i Postavite ventilator za postolje kuhinje i upravljačku jedinicu tako da su lako dostupni i da ih se može jednostavno ukloniti u svrhu radova održavanja.

- Maksimalna duljina kanala za odvod zraka s ventilatorom iznosi 6 m.
- Minimalni presjek kanala za odvod zraka mora iznositi 176 cm², to odgovara okrugloj cijevi promjera 150 mm ili BORA Ecotube sustavu kanala.
- Za kanale upotrebljavajte samo elemente BORA Ecotube s glatkom unutrašnjosti cijevi, a ne fleksibilna ili pletena crijeva.

4.9.5 Postavljanje dodatnih ventilatora

- ▶ Postavite dodatni ventilator u odvodni kanal.
- ▶ Pazite na razmak od min. 3 m između jedinica ventilatora.
- ▶ Upotrebljavajte isključivo BORA univerzalni ventilator sa svojim BORA sustavom ploče za kuhanje za odvod pare.

4.10 Priključivanje vanjskih uklopnih kontakata

- i** Priključivanje komunikacijskih veza Home-In i Home-Out smiju provoditi samo ovlašteni stručnjaci. Oni preuzimaju i odgovornost za urednu instalaciju i puštanje u pogon.
- i** Elektronička jedinica može sadržavati preostali naboj. Stoga izbjegavajte dodirivanje slobodnih kontakata na elektroničkoj jedinici!

Prilikom uporabe Home-In i Home-Out potrebna vam je odgovarajuća dokumentacija vanjskih uklopnih uređaja kako biste mogli provesti bezopasno priključivanje uređaja i pogon. Mogu se rabiti sljedeći uklopni kontakti:

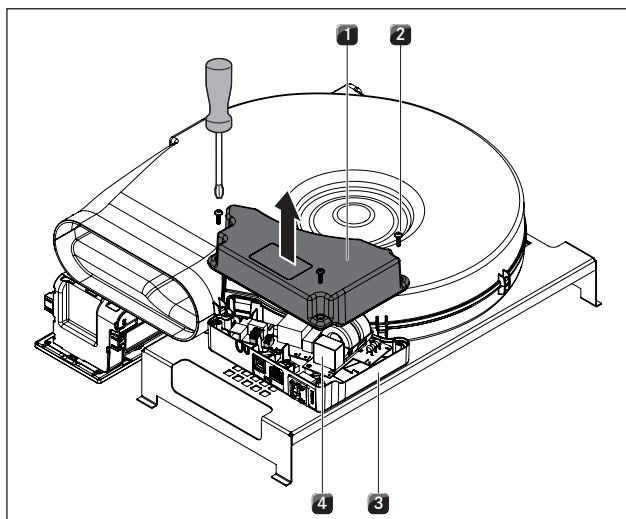
Kontakt	Funkcija	Priključak
Home-In	Uključivanje/isključivanje odvoda pare, priključak za vanjski uklopni kontakt (kontakt zatvoren: odvod pare uključen)	24 V DC 100 mA
Home-Out	Kontakt bez potencijala do upravljanja vanjskim uređajima ovisno o pogonu odvoda pare (odvod pare uključen: kontakt zatvoren)	maksimalno 250 VAC / 30 VDC, 2,5 A

Tablica 4.5 Uklopni kontakti

- i** Kontakt Home-In može se rabiti za vanjske sigurnosne uređaje (npr. prozorsku kontaktnu sklopku). U otvorenom uklopnom stanju odvod pare je izvan pogona.

4.10.1 Priprema PKAS3/PKAS3AB

- i** Kako bi se prilikom instalacijskih radova spriječila ogrebotine s gornje strane uređaja, treba upotrijebiti podlogu koja ne oštećuje površinu (npr. karton).



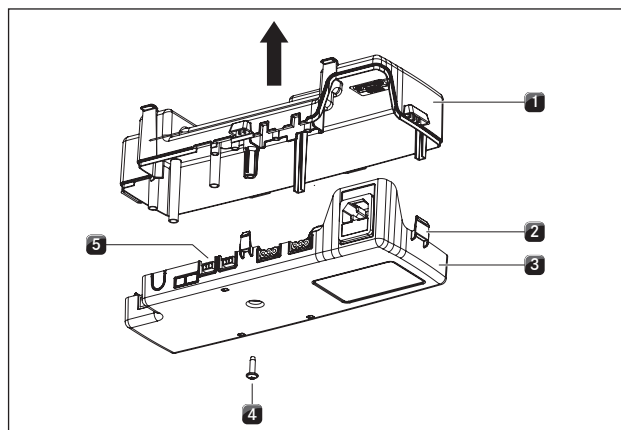
Prikaz 4.39 Otvaranje poklopca kućišta upravljačke jedinice

- [1] Poklopac kućišta
- [2] Vijak (3x)
- [3] Kućište
- [4] Elektronička jedinica

► Raširite podlogu koja ne oštećuje površinu.

- Okrenite sustav odvoda pare i odložite ga s gornjom stranom uređaja na podlogu.
- Odvrnite vijke [2] na upravljačkoj jedinici na donjoj strani odvoda pare.
- Podignite poklopac kućišta [1] s kućišta [3].
- Izbjegavajte dodirivanje elektroničke jedinice [4].

4.10.2 Priprema upravljačke jedinice za PKA3/PKA3AB



Prikaz 4.40 Otvaranje poklopca kućišta upravljačke jedinice

- [1] Poklopac kućišta
- [2] Blokade
- [3] Donja posuda kućišta
- [4] Vijak
- [5] Elektronička jedinica

- Pobrinite se za to da je upravljačka jedinica odvojena od opskrbe strujom.
- Otpustite vijak [4] kojim je pričvršćen poklopac kućišta [1].
- Plosnatim odvijačem oprezno otpustite sve blokade [2].
- Podignite poklopac kućišta [1] s donje posude kućišta [3].
- Izbjegavajte dodirivanje elektroničke jedinice [5].

4.10.3 Priprema priključnih vodova za vanjske uklopne uređaje

Za povezivanje vanjskih uklopnih uređaja upotrebljavajte priključne vodove sljedećih tipova.

Kontakt	Priključni vod
Home-In	H03VV-F 2x 0,5 mm ²
Home-Out	H05VV-F 2 x 1 mm ²

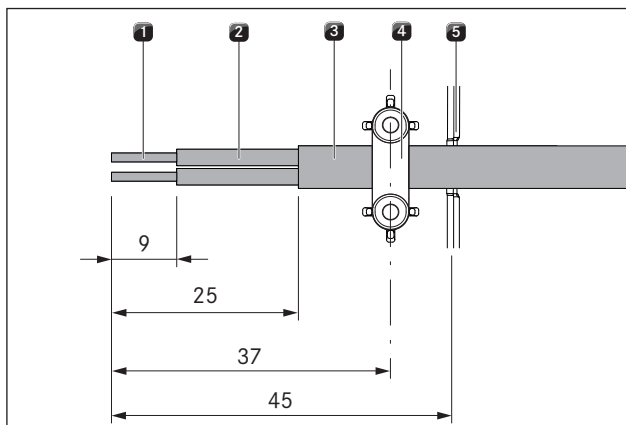
Tablica 4.6 Priključni vod

- i** Priključni vod namijenjen je samo za internu uporabu u zgradama, privatnim kućanstvima, kuhinjama ili uredskim prostorima!

- i** Ukupna duljina priključnog voda vanjskih uklopnih uređaja ne smije biti dulja od 10 m!

- Pripremite priključni vod uz poštivanje zadane duljine skidanja izolacije.

PKA3/PKA3AB

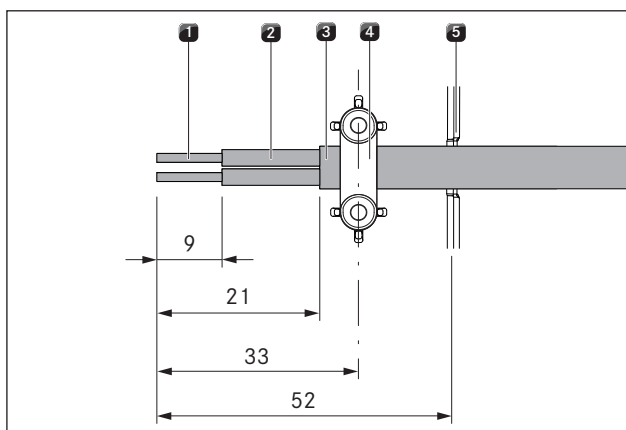


Prikaz 4.41 Duljine skidanja izolacije i položaj montaže priključnog voda PKA3/PKA3AB

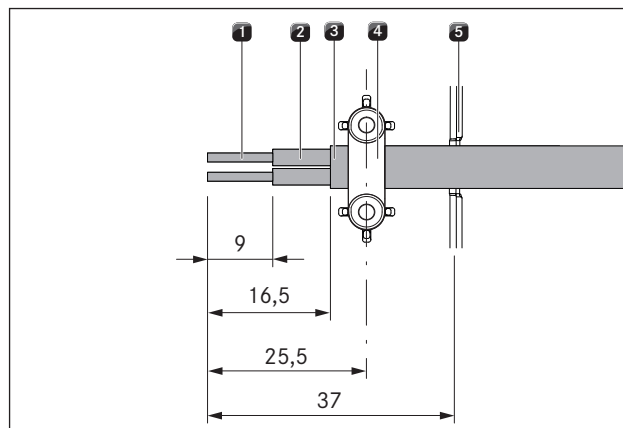
- [1] Kraj žile sa skinutom izolacijom
- [2] Izolirana žila
- [3] Vod s plaštem
- [4] Kabelska stezaljka za vlačno rasterećenje
- [5] Mjesto izbijanja provođenja kabela

- ▶ Pridržavajte se duljine skidanja izolacije pojedinačnih žila od maksimalno 9 mm na kraju žile s kojeg treba skinuti izolaciju [1].
- ▶ Pridržavajte se duljine skidanja izolacije vanjskog plašta od maksimalno 25 mm na izoliranoj žili [2].

PKAS3/PKAS3AB



Prikaz 4.42 Duljine skidanja izolacije i položaj montaže priključnog voda PKAS3/PKAS3AB – Home-In



Prikaz 4.43 Duljine skidanja izolacije i položaj montaže priključnog voda PKAS3/PKAS3AB – Home-Out

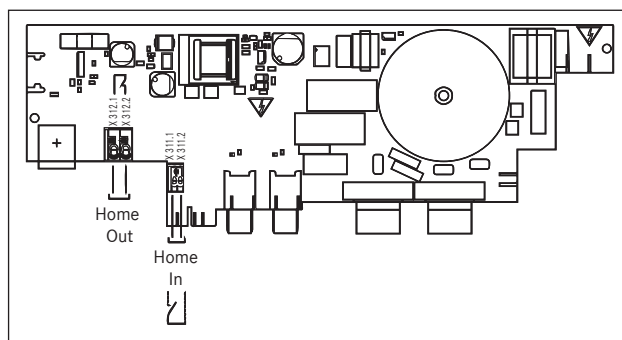
- [1] Kraj žile sa skinutom izolacijom
- [2] Izolirana žila
- [3] Vod s plaštem
- [4] Kabelska stezaljka za vlačno rasterećenje
- [5] Mjesto izbijanja provođenja kabela

- ▶ Pridržavajte se duljine skidanja izolacije pojedinačnih žila od maksimalno 9 mm na kraju žile s kojeg treba skinuti izolaciju [1].
- ▶ Pridržavajte se duljine skidanja izolacije vanjskog plašta od maksimalno 21 mm (Home-In) odn. 16,5 mm (Home-Out) na izoliranoj žili [2].

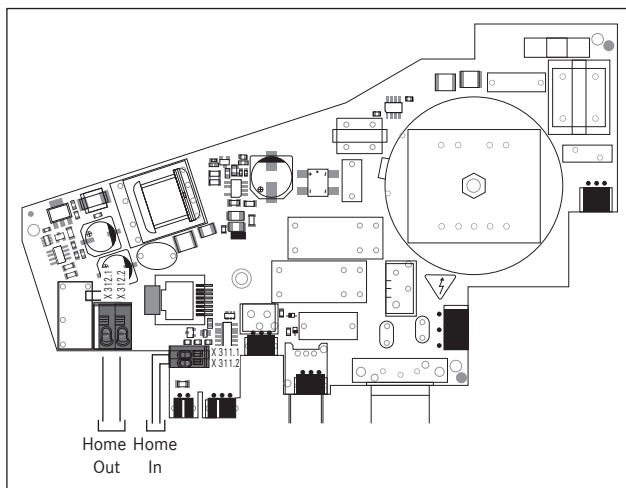
4.10.4 Postavljanje vanjskog uklopnog uređaja

Ovisno o vrsti uklopnog uređaja priključne vodove spajajte ili na priključnu stezaljku Home-In ili Home-Out.

- ▶ Obratite pozornost na priključnu shemu kako biste spojili Home-In i Home-Out.



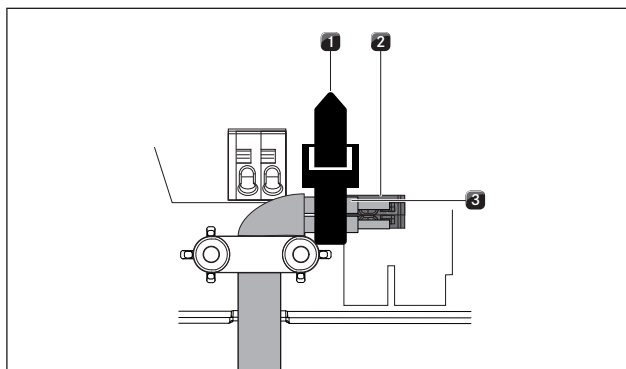
Prikaz 4.44 Priključna shema za vanjske uklopne kontakte PKA3/PKA3AB



Prikaz 4.45 Priključna shema za vanjske uklopne kontakte PKAS3/PKAS3AB

- ▶ Priključite kabel za dotični kontakt prema odgovarajućoj priključnoj shemi na stezaljci uklopnog kontakta.
- Da bi se moglo priključiti sučelje Home-In, potrebno je ukloniti instalirani most.

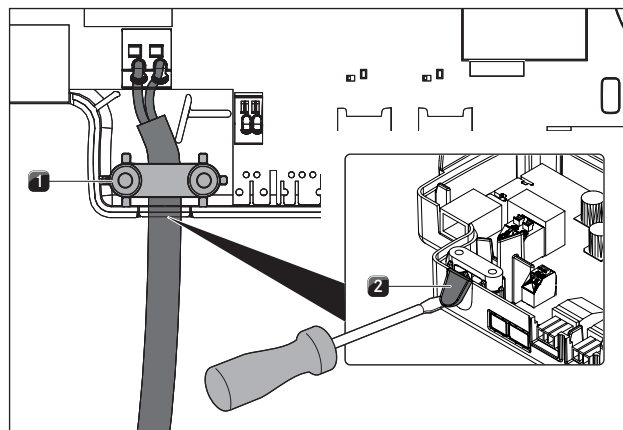
- i** Kontakt Home-In mora biti premošćen ako se ne rabi (premošćen u isporučenom stanju).
- i** Za priključke na priključnoj stezaljci Home-In ne smiju se rabiti završne čahure za žile.



Prikaz 4.46 Kabela vezica za sučelje Home-In sustava PKAS3/PKAS3AB

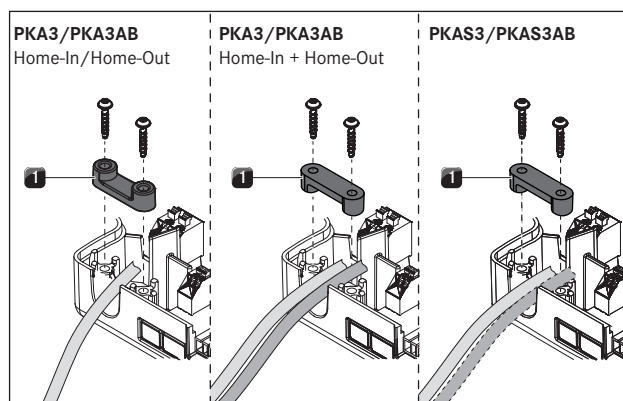
- [1] Kabela vezica
- [2] Sučelje Home-In sustava PKAS3/PKAS3AB
- [3] Izolirana žila

- i** U slučaju prikličivanja sučelja Home-In na sustav PKAS3/PKAS3AB potrebno je kabelskom vezicom zajedno svezati obje izolirane žile prikličnog voda.



Prikaz 4.47 Uspostavljanje kontakta Home-Out s vlačnim rasterećenjem

- [1] Kabela stezaljka za vlačno rasterećenje
- [2] Mjesto izbijanja za provođenje kabela



Prikaz 4.48 Montaža stezaljke za vlačno rasterećenje

- [1] Kabela stezaljka za vlačno rasterećenje

- ▶ Uklonite mjesto izbijanja [2] potrebno za provođenje kabela na plastičnom kućištu upravljačke jedinice.
- ▶ Stegnite priklični vod u predviđenoj stezaljci za vlačno rasterećenje [1] u skladu s upotrijebljenim presjekom voda odn. brojem vodova.

- i** Treba ukloniti eventualne proizvodne ostatke na kabelskoj stezaljci (npr. dijelove koji strše) kako bi se osigurao pravilan dosjed.

- i** Ako se vanjski uklopni uređaji prikličuju i na sučelju Home-In i na Home-Out, oba voda treba osigurati stezaljkama za vlačno rasterećenje.

- ▶ Provjerite ispravnost instalacije i čvrst dosjed prikličnih vodova.
- ▶ Zatvorite i pričvrstite poklopac upravljačke jedinice.
- ▶ Pričvrstite poklopac predviđenim vijkom (maks. 2 Nm).
- ▶ Pazite da se kabel ne ošteti ili ne prikliješti.

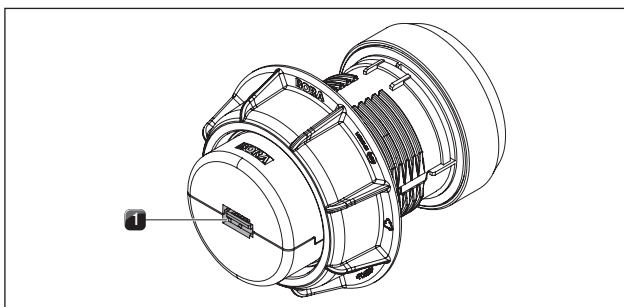
4.11 Izvedba komunikacije i strujnog priključka

- ▶ Obratite pozornost na sve sigurnosne napomene i upozorenja (vidi „2 Sigurnost“).
- Utikač mrežnog priključnog voda mora dostupan nakon montaže.
- Ako je mrežni priključni vod oštećen, mora se zamijeniti.

i Dijelovi uređaja spajaju se plosnatim kabelom koji je sadržan u opsegu isporuke.

4.11.1 Priključivanje gumba za upravljanje

i Gumbi za upravljanje smiju se priključivati na uređaj samo na za to predviđene priključke.

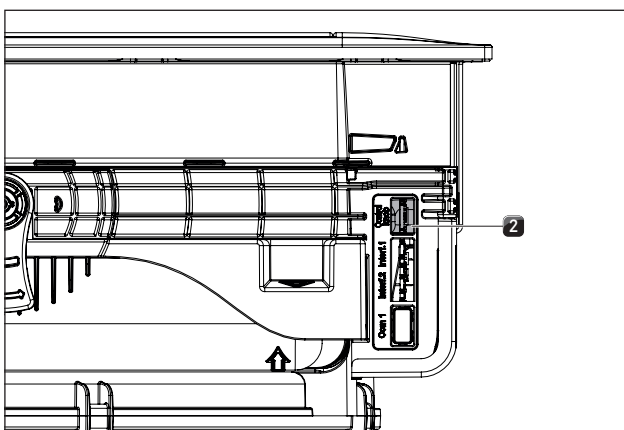


Prikaz 4.49 Stražnja strana gumba za upravljanje s priključkom

[1] Priključak gumba za upravljanje, stražnja strana

- ▶ Uspostavite spojeve između uređaja i gumba za upravljanje.

Priključivanje gumba za upravljanje na odvod pare

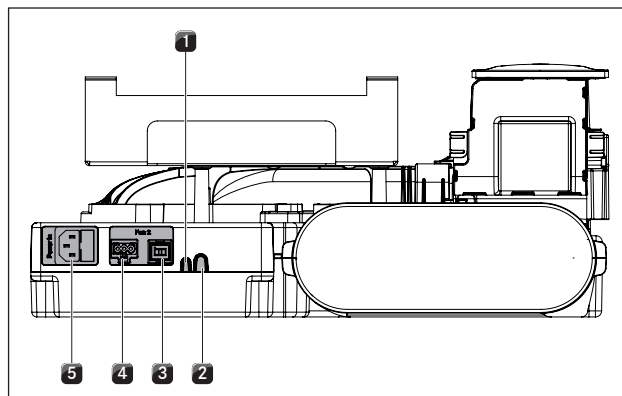


Prikaz 4.50 Bočni priključci na odvodu pare

[2] Priključak gumba za upravljanje

- ▶ Povežite priključak na stražnjoj strani gumba za upravljanje [1] sa za to predviđenim bočnim priključkom na odvodu pare [2].

4.11.2 Priključci na odvodu pare PKAS3/ PKAS3AB



Prikaz 4.51 Stražnji priključci PKAS3 i PKAS3AB

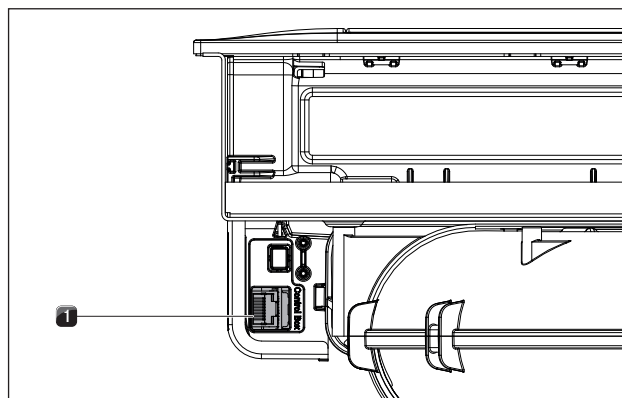
- [1] Home-In
- [2] Home-Out
- [3] Upravljački vod dodatnog ventilatora
- [4] Mrežni priključni vod dodatnog ventilatora
- [5] Mrežni priključni vod s finim osiguračem

Priključivanje dodatnog ventilatora

- ▶ Spojite upravljački vod dodatnog ventilatora s priključkom predviđenim za to [3] na stražnjoj strani uređaja.
- ▶ Spojite mrežni priključni vod dodatnog ventilatora s priključkom predviđenim za to [4] na stražnjoj strani uređaja.
- ▶ Provjerite jesu li svi utični spojevi čvrsti.

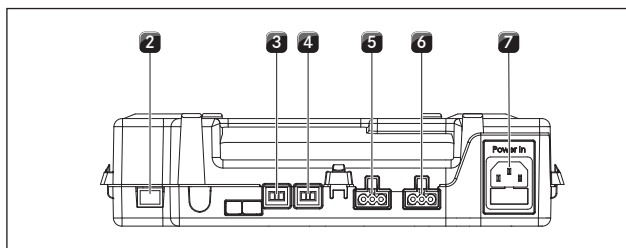
4.11.3 Priključivanje odvoda pare PKA3/ PKA3AB

Spajanje upravljačke jedinice i ventilatora s odvodom pare



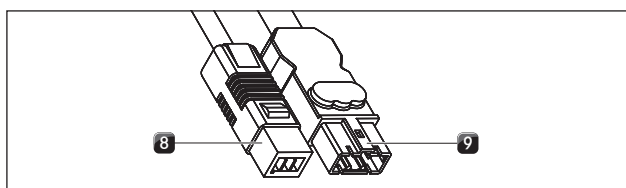
Prikaz 4.52 Bočni priključak za upravljačku jedinicu na odvodu pare PKA3/ PKA3AB

[1] Priključak upravljačke jedinice



Prikaz 4.53 Priključci upravljačke jedinice

- [2] Komunikacijski vod CAT 5e
- [3] Upravljački vod ventilatora 1
- [4] Upravljački vod ventilatora 2
- [5] Mrežni priključni vod ventilatora 1
- [6] Mrežni priključni vod ventilatora 2
- [7] Mrežni priključni vod s finim osiguračem



Prikaz 4.54 Konektor ventilatora za postolje kuhinje

- [8] Konektor upravljačkog voda ventilatora za postolje kuhinje
- [9] Konektor mrežnog priključnog voda ventilatora za postolje kuhinje

- ▶ S komunikacijskim vodom CAT 5e (sadržan u opsegu isporuke) spojite bočni priključak na odvodu pare [1] s priključkom na upravljačkoj jedinici [2].
- ▶ Spojite upravljački vod ventilatora za postolje kuhinje [8] s upravljačkom jedinicom [3].
- ▶ Spojite mrežni priključni vod ventilatora za postolje kuhinje [9] s upravljačkom jedinicom [5].

Odvajanje mrežnog priključnog voda

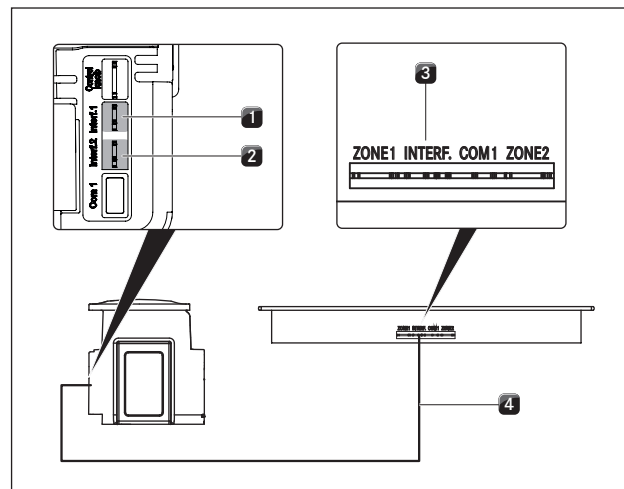
Za odvajanje mrežnog priključnog voda [1] od upravljačke jedinice [6] potreban vam je mali plosnati odvijač.

- ▶ Odvojite mrežni priključni vod upravljačke jedinice od opskrbe strujom [8].
- ▶ Uređaj ne smije biti pod naponom.
- ▶ Upotrijebite plosnati odvijač kako biste odvojili blokadu na utikaču mrežnog priključnog voda ventilatora.
- ▶ U tu svrhu umetnite plosnati odvijač u otvor utičnice.
- ▶ Lagano pritisnite blokadu prema dolje.
- ▶ Plosnatim odvijačem oprezno podignite utikač mrežnog priključnog voda iz utičnice upravljačke jedinice.
- ▶ Sada izvucite mrežni priključni vod iz utičnice.
- ▶ Provjerite ima li oštećenja na utikaču i utičnici.
- ▶ Ne rabite oštećene dijelove.
- ▶ Zamijenite oštećene komponente u specijaliziranoj trgovini proizvodima BORA.

Priključivanje dodatnog ventilatora

- ▶ Spojite upravljački vod ventilatora [8] s upravljačkom jedinicom [4].
- ▶ Spojite mrežni priključni vod ventilatora [9] s upravljačkom jedinicom [6].
- ▶ Provjerite jesu li svi utični spojevi čvrsti.

4.11.4 Uspostava komunikacije između odvoda pare i ploča za kuhanje



Prikaz 4.55 Uspostava komunikacije između odvoda pare i ploča za kuhanje

- [1] Priključak komunikacijskih vodova odvoda pare lijeve ploče za kuhanje
- [2] Priključak komunikacijskih vodova odvoda pare desne ploče za kuhanje
- [3] Priključak komunikacijskog voda ploče za kuhanje
- [4] Komunikacijskog voda između ploče za kuhanje i odvoda pare

- ▶ Spojite odvod pare [1] / [2] s pločom za kuhanje odn. pločama za kuhanje [3] preko komunikacijskih priključaka predviđenih za to.
- ▶ Upotrebjavajte isključivo kabel koji je sadržan u opsegu isporuke.

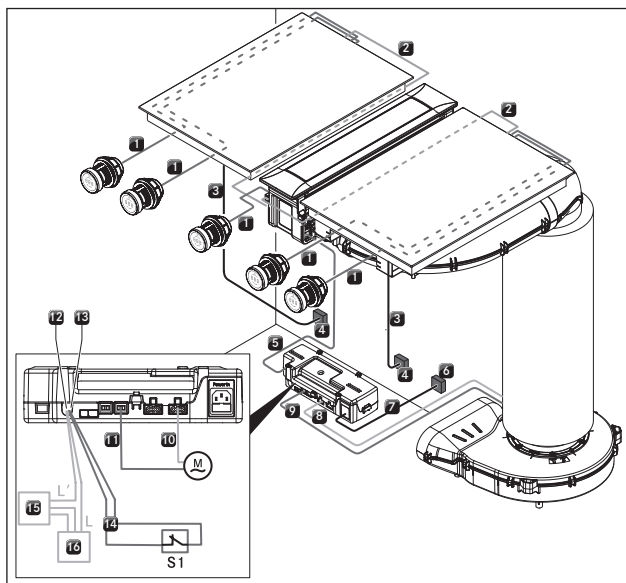
- i** Puni opseg funkcija uređaja na raspolaganju je samo s ispravnim komunikacijskim vezama između odvoda pare i ploča za kuhanje.

4.11.5 Izvedba strujnog priključka

- ▶ Pridržavajte se svih državnih i regionalnih zakona, propisa i dodatnih propisa lokalnog poduzeća za distribuciju električne energije.

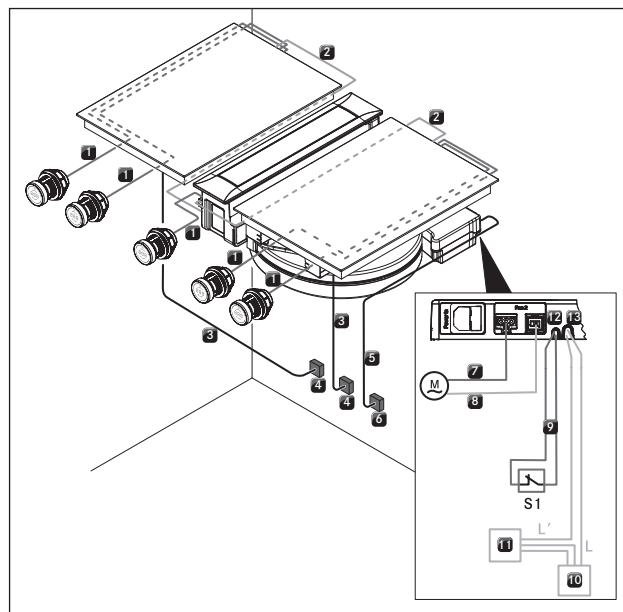
- i** Strujni priključak smiju provoditi samo ovlaštene stručnjaci. Oni preuzimaju i odgovornost za urednu instalaciju i puštanje u pogon.

Priključne sheme



Prikaz 4.56 Priključna shema PKA3/PKA3AB

- [1] Kabel gumba za upravljanje / sučelja
- [2] Komunikacijski vod ploče za kuhanje
- [3] Mrežni priključni vod ploče za kuhanje
- [4] Mrežni priključak po ploči za kuhanje
- [5] Komunikacijski vod CAT 5e
- [6] Mrežni priključak upravljačke jedinice
- [7] Mrežni priključni vod upravljačke jedinice (specifičan za pojedinu zemlju)
- [8] Mrežni priključni vod ventilatora 1
- [9] Upravljački vod ventilatora 1
- [10] Mrežni priključni vod ventilatora 2
- [11] Upravljački vod ventilatora 2
- [12] Priključak Home-Out
- [13] Priključak Home-In
- [14] Priključni vod kontakta Home-In
- [15] Vanjski uređaj
- [16] Mrežni priključak za vanjski uređaj
- [M] Ventilator 2
- [S1] Vanjski uklopni kontakt



Prikaz 4.57 Priključna shema PKAS3/PKAS3AB

- [1] Kabel gumba za upravljanje / sučelja
- [2] Komunikacijski vod ploče za kuhanje
- [3] Mrežni priključni vod ploče za kuhanje
- [4] Mrežni priključak po ploči za kuhanje
- [5] Mrežni priključni vod PKAS3/PKAS3AB (specifičan za pojedinu zemlju)
- [6] Mrežni priključak PKAS3/PKAS3AB
- [7] Mrežni priključni vod ventilatora 2
- [8] Upravljački vod ventilatora 2
- [9] Priključni vod kontakta Home-In
- [10] Mrežni priključak za vanjski uređaj
- [11] Vanjski uređaj
- [12] Priključak Home-In
- [13] Priključak Home-Out
- [M] Ventilator 2
- [S1] Vanjski uklopni kontakt

Strujni priključak odvoda pare

- Spojite mrežni priključni vod sustava odvoda (PKAS3, PKAS3AB) odn. mrežni priključni vod upravljačke jedinice (PKA3/PKA3AB) s opskrbom strujom.
- Pustite odvod pare u pogon (vidi pogl. Rukovanje).
- Ispitajte rade li sve funkcije ispravno.

4.12 Osnovna konfiguracija

Nakon završetka montaže izvršite osnovne postavke (te se postavke poslije u svakom trenutku mogu ponovno promijeniti).

- i** Točne upute za osnovnu konfiguraciju i sve potrebne informacije možete pronaći u uputama za uporabu u poglavlju „Izbornik za konfiguraciju”.

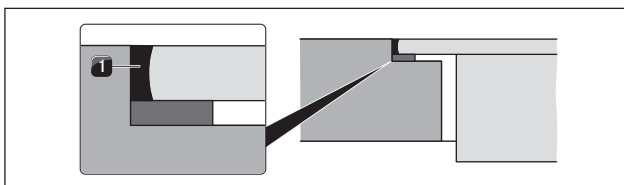
4.13 Prvo puštanje u pogon

- i** Detaljne upute za uporabu sustava BORA Professional 3.0 možete pronaći u uputama za uporabu odvoda pare.
- ▶ Uvjerite se da su prije prvog puštanja u pogon svi uređaji ispravno priključeni i da su opskrbljeni strujom (osigurano).
- Iznimka: prilikom prvog puštanja u pogon monter kuhinje smije privremeno opskrbiti upravljačku jedinicu strujom kako bi proveo osnovnu konfiguraciju (npr. u fazi gradnje sa strujom na gradilištu).
- Odabrane se postavke pohranjuju te se zadržavaju i nakon isključivanja iz struje.
- Samo ovlašteni stručnjaci smiju provoditi konačno priključivanje uređaja na struju.

4.14 Provjera funkcionalnosti

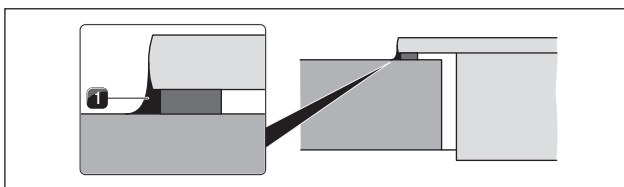
- ▶ Provedite temeljitu provjeru funkcionalnosti svih uređaja.
- ▶ U slučaju dojava grešaka obratite pozornost na poglavlje „Uklanjanje smetnji” u uputama za uporabu.

4.15 Izrađivanje fuga na uređajima



Prikaz 4.58 Silikonska masa za brtvljenje pri montaži u ravnini s površinom

[1] Crna silikonska masa za brtvljenje otporna na toplinu



Prikaz 4.59 Silikonska masa za brtvljenje pri montaži na površinu

[1] Crna silikonska masa za brtvljenje otporna na toplinu

- ▶ Nakon završetka svih radova montaže i prvog puštanja u pogon izradite fuge oko uređaja (i između odvoda pare i ploče za kuhanje) crnom silikonskom masom za brtvljenje otpornom na toplinu [1].
- ▶ Pazite da ispod uređaja ne dospije silikonska masa za brtvljenje.

4.16 Predaja korisniku

Nakon montaže:

- ▶ Objasnite korisniku bitne funkcije.
- ▶ Obavijestite korisnika o svim aspektima rukovanja i primjene važnima za sigurnost.
- ▶ Zalijepite isporučenu tipsku pločicu na stražnju stranu ovih uputa.
- ▶ Predajte korisniku pribor i kompletnu isporučenu dokumentaciju koju treba spremati na sigurno mjesto.

5 Stavljanje izvan pogona, demontaža i zbrinjavanje

- ▶ Obratite pozornost na sve sigurnosne napomene i upozorenja (vidi „2 Sigurnost“).
- ▶ Obratite pozornost na isporučene upute proizvođača.

5.1 Stavljanje izvan pogona

Stavljanje izvan pogona znači konačno stavljanje izvan pogona i demontažu. Nakon stavljanja izvan pogona uređaj se može ugraditi u druge elemente namještaja, privatno preprodati ili zbrinuti.

- i** Demontažu i zatvaranje strujnog i plinskog priključka smiju provesti samo ovlašteni stručnjaci.
- ▶ Prije stavljanja izvan pogona isključite uređaj (vidi upute za uporabu)
- ▶ Odvojite uređaj od opskrbe strujom.

5.2 Demontaža

U svrhu demontaže uređaj mora biti pristupačan i odvojen od opskrbe strujom.

- ▶ Otpustite pričvršne elemente uređaja.
- ▶ Uklonite silikonske fuge.
- ▶ Odvojite uređaj od odvodnog kanala.
- ▶ Odozgo izvadite uređaj iz radne ploče.
- ▶ Uklonite ostale dijelove pribora.
- ▶ Zbrinite stari uređaj i prljavi pribor kako je opisano pod točkom „Ekološko zbrinjavanje.“

5.3 Ekološko zbrinjavanje

Zbrinjavanje transportne ambalaže

- i** Ambalaža štiti uređaj od transportnih oštećenja. Materijali za ambalažu odabrani su prema ekološkim principima koji olakšavaju zbrinjavanje te se stoga mogu reciklirati.

Vraćanje ambalaže u ciklus materijala štedi sirovine i smanjuje količinu otpada. Specijalizirani trgovac uzet će ambalažu natrag.

- ▶ Predajte ambalažu specijaliziranom trgovcu ili
- ▶ Zbrinite ambalažu na stručan način i uzmite u obzir regionalne propise.

Zbrinjavanje starog uređaja



Električni uređaji označeni ovim znakom nakon isteka roka uporabe ne pripadaju u kućni otpad. Moraju se zbrinuti na sakupljalištu za recikliranje električnih ili elektroničkih uređaja. Informacije o tome po potrebi daje gradska ili općinska uprava.

Električni i elektronički stari uređaji sadrže još puno vrijednih materijala. No, sadrže i štetne materijale koji su bili nužni za njihov rad i sigurnost. Ti materijali mogu biti štetni za ljudsko zdravlje i okoliš ako se bace u kućni otpad ili ako se njima pogrešno rukuje.

- ▶ Ni u kojem slučaju ne bacajte stari uređaj u kućni otpad.
- ▶ Odnosite uređaj na regionalno sakupljalište za povrat i iskorištavanje električnih i elektroničkih ugradbenih dijelova i drugih materijala.

6 Bilješke:

Uputa za montažu:

Original

Prijevod

Proizvođač: BORA Vertriebs GmbH & Co KG

Nije dopušteno prosljeđivanje i umnožavanje ovog dokumenta te prodaja i objavljivanje njegova sadržaja, osim ako to nije izričito odobreno.

Ove upute za uporabu i montažu izrađene su s posebnom pažnjom. Ipak se može dogoditi da naknadne tehničke izmjene nisu nadopunjene, odnosno da odgovarajući sadržaji nisu prilagođeni. Ispričavamo se ako dođe do toga. Nadopunjenu verziju možete zatražiti preko servisne službe BORA. Moguće su tiskarske greške.

© BORA Vertriebs GmbH & Co KG

Sva prava pridržana.

D
BORA Lüftungstechnik GmbH
Rosenheimer Str. 33
83064 Raubling
Njemačka
T +49 (0) 8035 / 9840-0
F +49 (0) 8035 / 9840-300
info@bora.com
www.bora.com

A
BORA Vertriebs GmbH & Co KG
Innstraße 1
6342 Niederndorf
Austrija
T +43 (0) 5373 / 62250-0
F +43 (0) 5373 / 62250-90
mail@bora.com
www.bora.com

INT
BORA Holding GmbH
Innstraße 1
6342 Niederndorf
Austrija
T +43 (0) 5373 / 62250-0
F +43 (0) 5373 / 62250-90
mail@bora.com
www.bora.com

AU NZ
BORA APAC Pty Ltd
100 Victoria Road
Drummoyne NSW 2047
Australija
T +61 2 9719 2350
F +61 2 8076 3514
info@boraapac.com.au
www.bora-australia.com.au

