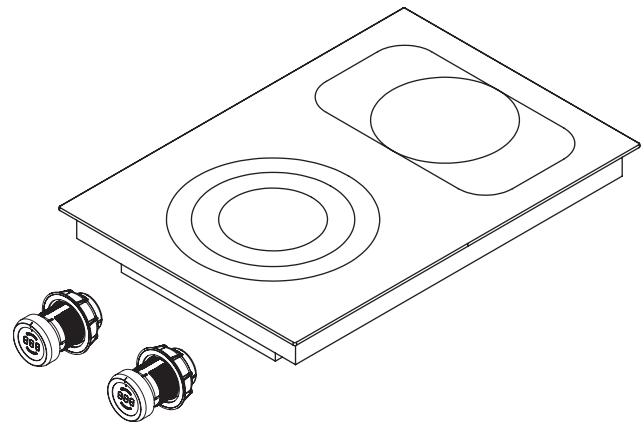
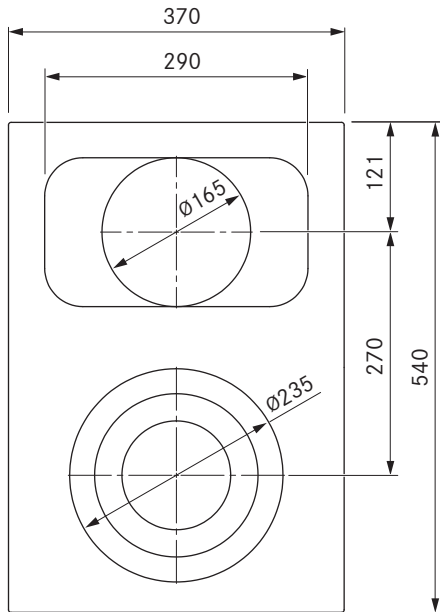
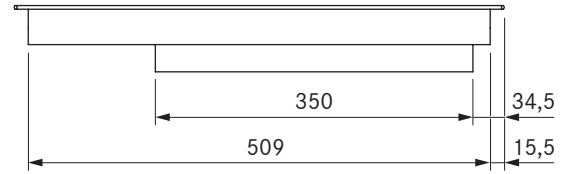
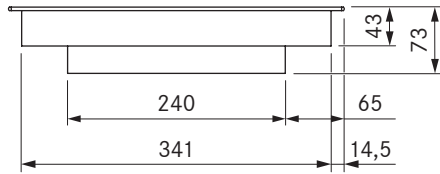


PKC3B

BORA

BORA HiLight-kookveld van glaskeramiek met 2 kookzones 3 ringen / braadslee



Technische gegevens

Aansluitspanning	380 - 415 V 2N
Frequentie	50/60 Hz
Vermogensopname maximaal	5,1 kW
Aansluitwaarde maximaal	5,1 kW
Zekering	2 x 16 A
Vermogensniveaus	1 - 9 (bijschakeling van 2/3 ringen / braadslee)
Gewicht (incl. toebehoren/verpakking)	8,9 kg
Materiaal oppervlak	SCHOTT CERAN®
Netaansluitkabel	1,5 m (L1, L2, N, PE)
Afmetingen (b x d x h)	370 x 540 x 73 mm
Kookzone vooraan afmetingen	Ø 120 / 180 / 235 mm
Kookzone vooraan vermogen	800 / 1600 / 2500 W
Aantal ringen kookzone vooraan	3
Kookzone achteraan afmetingen	Ø 165 mm / 290 x 165 mm
Kookzone achteraan vermogen	1500 W / 2600 W

Productbeschrijving

- HiLight-kookveld van glaskeramiek met 3 ringen / braadslee bijschakeling
- Restwarmte-indicator
- Kinderbeveiliging
- Demomodus
- Montage 180° gedraaid mogelijk
- Configuratiemenu
- Timerfunctie
- Veiligheidsuitschakeling
- Automatische aankookfunctie
- Digitale vermogensindicator op de bedieningsknop
- Pauzefunctie
- Warmhoudfunctie

Leveringsomvang

- HiLight-kookveld van glaskeramiek PKC3B
- 2 x bedieningsknop
- 2 x aansluitkabel bedieningsknop
- Aansluitkabel naar afzuiging
- Bedienings- en montagehandleiding
- Montagelippen
- Glaskeramische schraper
- Vulplaatjesset