

**PT** Instruções de utilização e de montagem  
para PKC32/PKC3B

Placa vitrocerâmica HiLight com 2 zonas de cozedura  
de 3 círculos/2 círculos/assadeira BORA Pro



**PKC323BUMPT-006**

Instruções de utilização e montagem:

Original

Tradução

**Fabricante**

**BORA Vertriebs GmbH & Co KG**

Innstraße 1  
6342 Niederndorf  
Áustria

Contacto

T +43 (0) 5373/62250-0

mail@bora.com

www.bora.com

A divulgação e a reprodução do presente documento, a sua utilização e a comunicação do seu conteúdo só são permitidas se forem expressamente autorizadas.

As presentes instruções de utilização e de montagem foram elaboradas com o máximo zelo. No entanto, pode dar-se o caso de alterações técnicas posteriores não terem sido ainda integradas e/ou de os correspondentes conteúdos não terem sido ainda adaptados. Por tal facto pedimos as nossas desculpas. É possível solicitar uma versão atualizada junto do serviço de assistência técnica da BORA. Reservado o direito a erros de impressão e lapsos.

© BORA Vertriebs GmbH & Co KG

Todos os direitos reservados.

# Índice

<b>1</b>	<b>Generalidades</b>	<b>4</b>	5.6.2	Selecionar a opção do menu.....	26
1.1	Grupo-alvo.....	4	5.6.3	Alterar os valores definidos.....	26
1.2	Validade das instruções de utilização e de montagem.....	4	5.6.4	Sair do menu de configurações.....	27
1.3	Outros documentos válidos.....	4	5.7	Selar o aparelho.....	27
1.4	Apresentação das informações.....	5	5.8	Entrega ao utilizador.....	27
<b>2</b>	<b>Segurança</b>	<b>6</b>	<b>6</b>	<b>Operação</b>	<b>28</b>
2.1	Instruções de segurança gerais.....	6	6.1	Instruções de operação gerais.....	28
2.2	Instruções de segurança para operação - Placa de cozinhar.....	7	6.2	Operar a placa de cozinhar.....	28
2.3	Instruções de segurança para montagem.....	9	6.2.1	Ligar zona de cozedura.....	28
2.4	Instruções de segurança para limpeza e manutenção.....	10	6.2.2	Ligação adicional de circuitos de aquecimento (2 círculos, 3 círculos, assadeira).....	28
2.5	Instruções de segurança para desmontagem e eliminação.....	10	6.2.3	Sistema automático de preaquecimento.....	29
2.6	Instruções de segurança para peças sobresselentes.....	10	6.2.4	Nível de manutenção da temperatura.....	29
2.7	Utilização prevista.....	11	6.2.5	Sistema de segurança para crianças.....	30
<b>3</b>	<b>Dados técnicos</b>	<b>12</b>	6.2.6	Utilizar as funções do temporizador.....	30
3.1	Generalidades.....	12	6.2.7	Função de pausa.....	31
3.2	Placa de cozinhar PKC32.....	12	6.2.8	Desligar a zona de cozedura.....	31
3.3	Placa de cozinhar PKC3B.....	13	<b>7</b>	<b>Limpeza e Manutenção</b>	<b>32</b>
3.4	comando seletor.....	13	7.1	Produtos de limpeza.....	32
<b>4</b>	<b>Descrição do aparelho</b>	<b>14</b>	7.2	Manutenção da placa de cozinhar.....	32
4.1	Descrição do tipo.....	14	7.3	Limpeza da placa de cozinhar.....	32
4.2	Estrutura.....	14	7.4	Limpeza do comando seletor.....	33
4.3	Princípio de operação.....	15	7.4.1	Limpeza do aro do comando.....	33
4.4	Princípio de funcionamento.....	15	7.4.2	Limpeza da superfície tátil e da carcaça do comando.....	33
4.4.1	Níveis de potência.....	15	<b>8</b>	<b>Resolução de falhas</b>	<b>34</b>
4.4.2	Recipientes para cozinhar adequados.....	15	<b>9</b>	<b>Colocação fora de serviço, desmontagem e eliminação</b>	<b>35</b>
4.4.3	Sistema automático de preaquecimento.....	16	9.1	Colocação fora de serviço.....	35
4.4.4	Nível de manutenção da temperatura.....	16	9.2	Desmontagem.....	35
4.4.5	Funções do temporizador.....	16	9.3	Eliminação ecológica.....	35
4.4.6	Função de pausa.....	16	<b>10</b>	<b>Garantia, serviços de assistência técnica, peças sobresselentes, acessórios</b>	<b>36</b>
4.5	Dispositivos de segurança.....	16	10.1	Garantia do fabricante da BORA.....	36
4.5.1	Indicação de calor residual.....	16	10.2	Serviço de assistência.....	36
4.5.2	Desconexão de segurança.....	17	10.3	Peças sobresselentes.....	37
4.5.3	Proteção de sobreaquecimento.....	17	10.4	Acessórios.....	37
4.5.4	Sistema de segurança para crianças.....	17	<b>11</b>	<b>Notas:</b>	<b>38</b>
<b>5</b>	<b>Montagem</b>	<b>18</b>			
5.1	Verificar o âmbito de fornecimento.....	18			
5.2	Ferramentas e meios auxiliares.....	18			
5.3	Especificações de montagem.....	18			
5.3.1	Distâncias de segurança.....	18			
5.3.2	Bancada e móveis de cozinha.....	19			
5.3.3	Retorno do ar circulante durante a operação do exaustor de placa como sistema de recirculação de ar.....	19			
5.4	Medidas do recorte.....	19			
5.4.1	Montagem à face.....	19			
5.4.2	Montagem por sobreposição.....	20			
5.5	Montar a placa de cozinhar.....	20			
5.5.1	Montagem do comando seletor na painel do armário inferior.....	21			
5.5.2	Montagem da placa de cozinhar.....	22			
5.5.3	Instalação a 180°.....	23			
5.5.4	Estabelecer contacto.....	23			
5.5.5	Realizar a ligação à corrente.....	25			
5.6	Menu de configuração.....	25			
5.6.1	Aceder ao menu de configurações.....	25			

# 1 Generalidades

## 1.1 Grupo-alvo

As presentes instruções de utilização e de montagem visam os seguintes grupos-alvo:

Grupo-alvo	Requisitos
Utilizador	O aparelho pode ser utilizado por crianças com idade a partir dos 8 anos e por pessoas com capacidades físicas, sensoriais ou mentais reduzidas ou com pouca experiência e/ou conhecimentos, desde que sejam mantidas sob vigilância ou tenham sido instruídas relativamente à utilização segura do aparelho e compreendam os perigos associados ao mesmo. As crianças devem ser mantidas sob vigilância. Todas as instruções de segurança e advertências, assim como os procedimentos das instruções de utilização têm de ser observados e cumpridos.
Entusiastas de bricolage	O entusiasta de bricolage pode realizar todos os necessários trabalhos de carpintaria e de montagem, desde que possuam as competências necessárias e os conhecimentos correspondentes. Em circunstância alguma pode realizar a ligação elétrica e do gás.
Montadores profissionais	Os montadores profissionais podem realizar todos os trabalhos de carpintaria e de montagem em conformidade com as normas aplicáveis. Antes da colocação em funcionamento, a aceitação das ligações elétricas e do gás tem obrigatoriamente de ser realizada por um técnico credenciado especializado na área técnica em causa.
Eletricistas	A ligação elétrica só pode ser realizada por um técnico credenciado. Este assume também a responsabilidade pela instalação elétrica e a colocação em serviço corretas.
Técnicos de gás	A ligação do gás só pode ser realizada por um técnico credenciado. Este assume também a responsabilidade pela instalação do gás e a colocação em serviço corretas.

Tab. 1.1 Grupos-alvo

**INFORMAÇÃO** A BORA Holding GmbH, BORA Vertriebs GmbH & Co KG, BORA APAC Pty Ltd e a BORA Lüftungstechnik GmbH – doravante denominadas BORA – não se responsabilizam por danos decorrentes do incumprimento ou não observação destes documentos e da montagem incorreta! As ligações elétricas e de gás têm obrigatoriamente de ser realizadas por pessoal técnico credenciado. A montagem só pode ser realizada em observação das normas, disposições e leis vigentes. Todas as instruções de segurança e advertências, assim como os procedimentos do manual de instruções e das instruções de montagem têm de ser observados e cumpridos.

## 1.2 Validade das instruções de utilização e de montagem

Estas instruções aplicam-se a várias variantes do aparelho. Por isso, é possível que algumas características de equipamento individuais não se apliquem ao aparelho em causa.

## 1.3 Outros documentos válidos

Além destas instruções de utilização e de montagem existem outros documentos também aplicáveis e que também têm de ser observados.

Ter em atenção todos os documentos que fazem parte do âmbito de fornecimento.

**INFORMAÇÃO** A BORA não se responsabiliza por danos decorrentes da não observação destes documentos!

### Diretivas

Este aparelho cumpre as seguintes diretivas da UE/CE:  
 Diretiva CEM 2014/30/UE  
 Diretiva Baixa Tensão 2014/35/UE  
 Diretiva Conceção Ecológica 2009/125/CE  
 Diretiva RSP 2011/65/UE

## 1.4 Apresentação das informações

Para permitir uma utilização rápida e segura destas instruções, são usadas formatação, numeração, símbolos, instruções de segurança, conceitos e abreviaturas uniformes.

**Os procedimentos são indicados por uma seta.**

- ▶ Realizar todos os procedimentos sempre pela ordem indicada.

**As enumerações são indicadas por um símbolo de numeração quadrado no início da linha.**

- Enumeração 1
- Enumeração 2

---

**INFORMAÇÃO** Uma informação chama a atenção para especificidades que é impreterível ter em consideração.

---

### Instruções de segurança e advertências

As instruções de segurança e advertências nestas instruções estão destacadas com símbolos e palavras-sinal.

As instruções de segurança e advertências apresentam a seguinte estrutura:

---



#### SÍMBOLO DE ADVERTÊNCIA E PALAVRA-SINAL!

**Tipo e origem do perigo**  
Consequências em caso de não observação

- ▶ Medidas de prevenção de perigos
- 

Aqui aplica-se o seguinte:

- O símbolo de advertência chama a atenção para o perigo.
- A palavra-sinal indica a gravidade do perigo.

Símbolo de advertência	Palavra-sinal	Perigo
	<b>Perigo</b>	Indica uma situação de perigo iminente que, se não for evitada, provocará ferimentos graves ou morte.
	<b>Atenção</b>	Indica uma potencial situação de perigo que, se não for evitada, poderá provocar ferimentos graves ou morte.
	<b>Cuidado</b>	Indica uma potencial situação de perigo que, se não for evitada, poderá provocar ferimentos moderados ou ligeiros.
–	<b>Cuidado</b>	Indica uma situação que, se não for evitada, poderá provocar danos materiais.

---

Tab. 1.2 Significado dos símbolos de advertência e das palavras-sinal

## 2 Segurança

### 2.1 Instruções de segurança gerais

**INFORMAÇÃO** O aparelho está em conformidade com às normas de segurança aplicáveis. O utilizador é responsável pela limpeza, manutenção e utilização segura do aparelho. O uso indevido poderá causar ferimentos pessoais ou danos ao aparelho.

- As instruções de utilização e de montagem incluem indicações importantes para a montagem e operação. Deste modo, protege-se de ferimentos e evita danos ao aparelho. No verso das instruções de utilização e de montagem poderá encontrar os detalhes de contacto para mais informações e questões de operação e de utilização.
- O termo «aparelho» aplica-se tanto às placas de cozinhar, aos exaustores de placa, como às placas de cozinhar com exaustores.
  - ▶ Ler as instruções de utilização e de montagem na sua totalidade, antes de colocar em funcionamento.
  - ▶ Guardar sempre as instruções de utilização e de montagem num local acessível, para que, quando for necessário, estejam à disposição.
  - ▶ No caso de venda do aparelho, entregar as instruções de utilização e de montagem ao proprietário seguinte.
  - ▶ Efetuar todas as tarefas com muita atenção e consciência.
  - ▶ Depois de desempacotar o aparelho, verificar se existem danos visíveis.
  - ▶ Não ligar um aparelho danificado.
  - ▶ Ligar os aparelhos à rede elétrica somente após a instalação do sistema de condutas ou da instalação do filtro de ar circulante.
  - ▶ Utilizar apenas os cabos de ligação fornecidos no âmbito do fornecimento.
  - ▶ Utilizar o aparelho somente após a montagem completa, só assim se pode garantir uma operação segura.
  - ▶ Assegurar que não toca na placa quente.
  - ▶ Não pousar, nem colocar objetos no painel de controlo ou no bocal de entrada de ar do exaustor de placa.
  - ▶ Desligar o aparelho após a utilização.
  - ▶ Manter os animais de estimação afastados do aparelho.

#### CUIDADO!

#### Perigo de ferimento devido à queda de componentes do aparelho!

A queda de componentes do aparelho, como, por exemplo, suporte do recipiente, controlos, tampas, filtro de gorduras, etc. pode causar ferimentos.

- ▶ Colocar os componentes do aparelho removidos com segurança junto ao aparelho.
- ▶ Assegurar que nenhum componente do aparelho removido esteja em risco de cair.

#### Modificações não autorizadas

As modificações não autorizadas podem afetar o aparelho.

- ▶ Não fazer modificações ao aparelho.

#### Crianças e pessoas com necessidades especiais em casa

- ▶ O aparelho pode ser utilizado por crianças com idade igual ou superior a 8 anos ou por pessoas com capacidades físicas, sensoriais ou mentais reduzidas ou falta de experiência e/ou conhecimento, se tiverem sido supervisionadas ou instruídas no uso seguro do dispositivo e tiverem entendido os riscos que daí possam resultar.
- ▶ Supervisionar as crianças que se encontram perto do aparelho.
- ▶ As crianças não devem brincar com o aparelho.
- ▶ Utilizar o sistema de segurança para crianças, para que as crianças não consigam ligar a placa de cozinhar sem supervisão ou alterar as configurações.
- ▶ Não armazenar objetos que possam ser de interesse para crianças em espaços de armazenamento acima ou atrás do aparelho. As crianças são induzidas a subir o aparelho.
- ▶ Manter as crianças e outras pessoas afastadas da placa de cozinhar quente.

#### Modo de ar circulante

**INFORMAÇÃO** Em cada processo de cozedura, é libertada para o ar ambiente humidade adicional.

**INFORMAÇÃO** No modo de ar circulante, apenas uma ligeira humidade é eliminada dos vapores de cozedura.

- ▶ No modo de ar circulante, assegurar uma ventilação de ar fresco suficiente, p. ex., através de uma janela aberta.
- ▶ Assegurar um ambiente interior normal e confortável (45–60% humidade do ar), p. ex., abrindo aberturas de ventilação natural ou através da operação de sistemas de ventilação.
- ▶ Após cada utilização no modo de circulação de ar, passar o exaustor de placa para um nível mais baixo, durante cerca de 20 minutos, ou ativar o atraso de desconexão automático.

## 2.2 Instruções de segurança para operação - Placa de cozinhar

- ▶ Evitar a ebulição.
- ▶ Prestar atenção à indicação de calor residual.
- ▶ Assegurar que a base do recipiente para cozinhar e a zona de cozedura estão limpas e secas.
- ▶ Levantar sempre a panela (não arrastar!), para evitar riscos e abrasões na superfície.



### **PERIGO!** **Perigo de incêndio devido a uma placa de cozinhar sem supervisão!**

- O óleo ou a gordura aquecem rapidamente e podem inflamar-se.
- ▶ Nunca aquecer óleo ou gordura sem estar a supervisionar.
  - ▶ Nunca extinguir com água um fogo provocado por óleo ou gordura.
  - ▶ Abafar o fogo, p. ex. com uma tampa.



### **PERIGO!** **Perigo de explosão devido a líquidos inflamáveis!**

- Os líquidos inflamáveis próximos da placa de cozinhar podem explodir e causar ferimentos graves.
- ▶ Não pulverizar com aerosol a área circundante do aparelho enquanto estiver a utilizar o aparelho.
  - ▶ Não armazenar líquidos inflamáveis próximos da placa de cozinhar.



### **PERIGO!** **Perigo de choque elétrico!**

As rachas, fissuras ou quebras na vitrocerâmica podem expor ou danificar os componentes eletrónicos subjacentes. Isto pode dar origem a um choque elétrico.

- ▶ Em caso de haver rachas, fissuras ou quebras na vitrocerâmica, desligar imediatamente a placa de cozinhar.
- ▶ Desligar o aparelho da rede elétrica com segurança utilizando disjuntores, fusíveis, interruptores automáticos ou contactores.



### **AVISO!** **Perigo de queimaduras devido a placa de cozinhar quente!**

A placa de cozinhar e os seus elementos expostos ao contacto aquecem durante o funcionamento. Após desligar a zona de cozedura, esta tem arrefecer primeiro abaixo de 60 °C. O contacto com superfícies quentes pode provocar queimaduras graves.

- ▶ Não tocar na placa de cozinhar quente.
- ▶ Manter as crianças afastadas da placa de cozinhar quente, a menos que estejam sob supervisão.



### **AVISO!** **Durante ou após uma falha de energia, as placas de cozinhar podem ainda estar quentes!**

No caso de uma falha de energia, uma placa de cozinhar que estava anteriormente em operação pode ainda estar quente, embora não seja exibido qualquer calor residual.

- ▶ Não tocar na placa de cozinhar enquanto esta ainda estiver quente.
- ▶ Manter as crianças longe da placa de cozinhar quente.





**AVISO!**  
**Perigo de incêndio devido à colocação de objetos na superfície de cozedura!**

A placa de cozinhar e os seus componentes tangíveis estão quentes enquanto a zona de cozedura está ligada e durante o arrefecimento. Os objetos que se encontram sobre a placa de cozinhar podem aquecer e incendiar-se.

- ▶ Não deixar objetos sobre a placa de cozinhar.



**AVISO!**  
**Perigo de queimaduras devido a objetos quentes!**

A placa de cozinhar e os seus componentes tangíveis estão quentes durante o funcionamento e durante o arrefecimento. Os objetos que se encontram sobre a placa de cozinhar aquecem muito rapidamente e podem provocar queimaduras graves. Isto aplica-se, particularmente, aos objetos de metal (p. ex., facas, garfos, colheres, tampas ou coberturas de exaustores de placa).

- ▶ Não deixar objetos sobre a placa de cozinhar.
- ▶ Utilizar os meios de proteção adequados (pegas, luvas resistentes ao calor).



**AVISO!**  
**Perigo de queimaduras devido a recipiente para cozinhar quente!**

As pegas de recipiente que ficam salientes sobre a superfície de trabalho atraem as crianças a agarrá-las.

- ▶ Não virar as pegas de panelas e de frigideiras para fora da superfície de trabalho de modo a ficarem salientes.
- ▶ Evitar que as crianças consigam puxar as panelas e as frigideiras quentes para baixo.
- ▶ Utilizar a grelha de proteção da placa de cozinhar adequada.
- ▶ Não utilizar uma grelha de proteção da placa de cozinhar inadequada (Perigo de queda).
- ▶ Para escolher uma grelha de proteção adequada, contactar o distribuidor ou o serviço de assistência da BORA.



**AVISO!**  
**Perigo de queimadura!**

A existência de líquidos entre a zona de cozedura e a base do recipiente podem causar queimaduras na pele durante a evaporação.

- ▶ Assegurar que a zona de cozedura e a base do recipiente estão sempre secas.

**CUIDADO!**

**Danos devido a objetos duros e pontiagudos!**

Os objetos duros e pontiagudos podem danificar a vitrocerâmica da placa de cozinhar.

- ▶ Não utilizar a placa de cozinhar como bancada.
- ▶ Não utilizar objetos duros e pontiagudos quando trabalhar na placa de cozinhar.

**CUIDADO!**

**Danos devido a alimentos com açúcar ou com sal!**

Colocar alimentos com açúcar ou com sal, como sumos, na zona de cozedura pode danificar a placa de cozinhar.

- ▶ Ter em atenção para não colocar alimentos com açúcar ou com sal, como sumos, na zona de cozedura quente.
- ▶ Remover imediatamente alimentos com açúcar ou com sal, como sumos, da zona de cozedura quente.

**CUIDADO!**

**Derrame de líquidos quentes!**

Um processo de cozedura sem supervisão pode levar a sobreaquecimento e a derrame de líquidos quentes.

- ▶ Supervisionar o processo de cozedura.
- ▶ Supervisionar constantemente um processo de cozedura curto.

**CUIDADO!**

**Danos devido a objetos na placa de cozinhar!**

Os objetos, como tampas de recipientes para cozinhar, que se encontram pousados na placa de cozinhar podem provocar danos na vitrocerâmica.

- ▶ Não colocar objetos na placa de cozinhar quente.



## 2.3 Instruções de segurança para montagem

A instalação e a montagem do aparelho só podem ser realizadas por pessoal técnico com formação adequada, que esteja familiarizado e cumpra as normas normalmente aplicáveis no país e os regulamentos adicionais da empresa de fornecimento de energia local.

Os trabalhos em componentes elétricas devem ser realizados por eletricitistas especializados.

A segurança elétrica do aparelho só é garantida se estiver conectada a um sistema de ligação à terra corretamente instalado. Assegurar que são tomadas as medidas de segurança básicas.

- ▶ Antes da montagem do aparelho, verificar se existem danos visíveis.
- ▶ Não montar um aparelho danificado.
- Um aparelho danificado põe em perigo a sua segurança.

Os trabalhos de reparação só podem ser realizados por técnicos autorizados pelo fabricante.



### PERIGO!

#### Perigo de asfixia!

- Os materiais de embalagem (p. ex., películas, esferovite) podem representar um perigo de morte para as crianças.
- ▶ Manter os materiais de embalagem fora do alcance das crianças.
  - ▶ Eliminar a embalagem imediatamente de forma correta.

## 2.3.1 Instruções de segurança para montagem - Placa de cozinhar



### PERIGO!

#### Perigo de choque elétrico!

Existe o perigo de choque elétrico devido à ligação incorreta do aparelho à tensão da rede elétrica.

- ▶ Assegurar que o aparelho está conectado à tensão da rede elétrica por uma ligação de fixa.
- ▶ Assegurar que o aparelho está conectado a um sistema de ligação à terra corretamente instalado.
- ▶ Assegurar que é fornecido um dispositivo que permita a separação da rede elétrica com uma abertura de contacto omipolar de pelo menos 3 mm (disjuntores, fusíveis, interruptores automáticos ou contactores).



### PERIGO!

#### Perigo de choque elétrico!

Se o cabo de ligação entrar em contacto com a placa de cozinhar quente, poderá ficar danificado. Um cabo de ligação danificado pode causar um choque elétrico (fatal).

- ▶ Assegurar que o cabo de ligação não entra em contacto com a placa de cozinhar quente.
- ▶ Garantir que o cabo de ligação não está preso ou danificado.



### CUIDADO!

#### Possível lesão nas costas devido a carga pesada!

Ao remover e ao colocar o aparelho, podem ocorrer lesões nos membros e tronco devido a manuseamento incorreto.

- ▶ Levantar sempre a placa de cozinhar da embalagem utilizando duas pessoas.
- ▶ Inserir sempre a placa de cozinhar no recorte da bancada utilizando duas pessoas.
- ▶ Se necessário, utilizar meios auxiliares adequados para evitar danos ou ferimentos nos membros e no tronco.

## 2.4 Instruções de segurança para limpeza e manutenção

O aparelho deve ser limpo regularmente. A sujidade pode causar danos ou odores desagradáveis. Remover imediatamente a sujidade.

- As tarefas de limpeza e de manutenção não devem ser levadas a cabo por crianças, exceto se estiverem sob supervisão permanente.
- ▶ Não utilizar um aparelho de limpeza a vapor na limpeza. O vapor pode causar um curto-circuito nas partes sob tensão e causa danos materiais (v. cap. Limpeza e Manutenção).
- ▶ Assegurar que, durante a limpeza, não existe água no interior do aparelho. Utilizar somente um pano moderadamente húmido. Nunca utilizar um jato de água no aparelho. A entrada de água pode provocar danos!
- ▶ Limpar a placa de cozinhar, de preferência, após o processo de cozedura.
- ▶ Limpar a placa de cozinhar quando já não estiver quente.
- ▶ Utilizar na limpeza apenas detergentes de limpeza não abrasivos, para evitar riscos e abrasões na superfície.

## 2.5 Instruções de segurança para desmontagem e eliminação

A desmontagem do aparelho só pode ser realizada por pessoal técnico com formação adequada, que esteja familiarizado e cumpra as disposições normalmente aplicáveis no país e os regulamentos adicionais da empresa de fornecimento de energia local.

Os trabalhos em componentes elétricas só devem ser realizados por eletricitas especializados.



### PERIGO!

#### Perigo de choque elétrico!

Existe o perigo de choque elétrico devido à desconexão incorreta do aparelho da tensão da rede elétrica.

- ▶ Desligar o aparelho da rede elétrica com segurança utilizando disjuntores, fusíveis, interruptores automáticos ou contactores.
- ▶ Assegurar a ausência de tensão do aparelho com um aparelho de medição aprovado.
- ▶ Evitar tocar nos contactos expostos da unidade eletrónica, pois pode conter carga residual.

## 2.6 Instruções de segurança para peças sobresselentes



### AVISO!

#### Perigo de ferimento e danos materiais!

Os componentes incorretos podem causar danos pessoais ou danos ao aparelho. As alterações, os acessórios ou as modificações feitos ao aparelho podem afetar a segurança.

- ▶ Para reparação, utilizar exclusivamente peças sobresselentes originais.

### INFORMAÇÃO

Um cabo de ligação à rede elétrica danificado tem de ser substituído por um cabo de ligação à rede elétrica adequado. Isso só pode ser realizado por um serviço de atendimento ao cliente autorizado.

## 2.7 Utilização prevista

O aparelho não deve ser colocado numa altitude acima de 2000 m (metros acima do nível do mar).

O aparelho destina-se exclusivamente para a preparação de alimentos a nível doméstico. Este aparelho não foi previsto para:

- a utilização no exterior
- a montagem em veículos
- o aquecimento de espaços
- a operação em locais de instalação móveis (p. ex., embarcações)
- a operação com um temporizador externo ou um sistema de telecomando separado (controlo remoto)

Qualquer utilização diferente da descrita nesta instrução de utilização e de montagem ou qualquer outra utilização além daquela descrita aqui é considerada imprópria. A BORA não se responsabiliza por danos causados por uma utilização indevida ou operação incorreta.

**É proibida toda e qualquer utilização abusiva!**

---

**INFORMAÇÃO** A BORA Holding GmbH, BORA Vertriebs GmbH & Co KG, BORA APAC Pty Ltd e BORA Lüftungstechnik GmbH não se responsabilizam por danos decorrentes da não observação das instruções de segurança e advertências.

---

## 3 Dados técnicos

### 3.1 Generalidades

Parâmetros	Valor
Tensão de ligação	380-415 V 2N
Frequência	50/60 Hz
Segurança fusível	2 x 16 A
Dimensões (largura x profundidade x altura)	370 x 540 x 73 mm

Tab. 3.1 Dados técnicos gerais

### 3.2 Placa de cozinhar PKC32

Placa de cozinhar	Valor
Consumo de energia	4,4 kW
Níveis de potência	1-9, 2 círculos, 3 círculos
Níveis de manutenção da temperatura	3
Zona de cozedura dianteira	Ø 120 mm 800 W Ø 180 mm 1600 W Ø 235 mm 2500 W
Zona de cozedura traseira	Ø 120 mm 800 W Ø 200 mm 1900 W
Peso (incl. acessórios/embalagem)	8,7 kg
Consumo de energia	
Zona de cozedura dianteira	Ø 120 mm 187,8 (Wh/kg) Ø 180 mm Ø 235 mm
Zona de cozedura traseira	Ø 120 mm 196,9 (Wh/kg) Ø 200 mm
Total (média)	192,3 (Wh/kg)

Tab. 3.2 Dados técnicos da placa de cozinhar PKC32

### Dimensões do aparelho

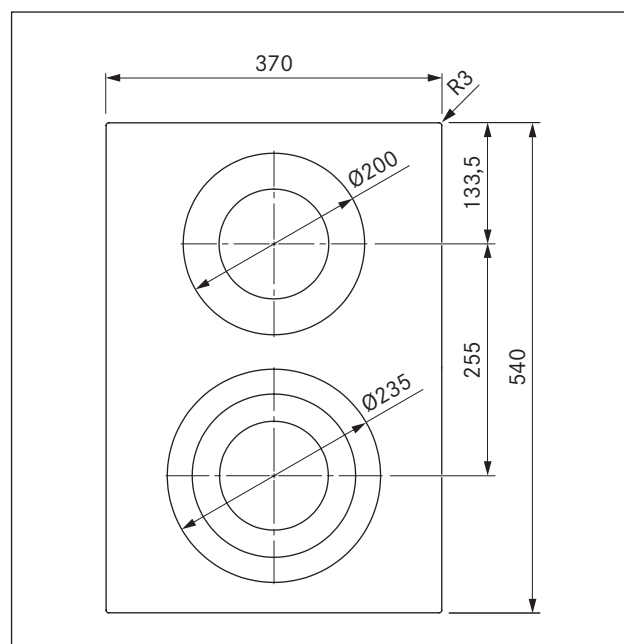


Fig. 3.1 PKC32 dimensões do aparelho vista de cima

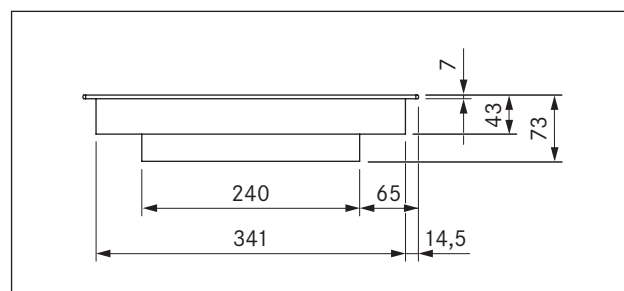


Fig. 3.2 PKC32 dimensões do aparelho vista frontal

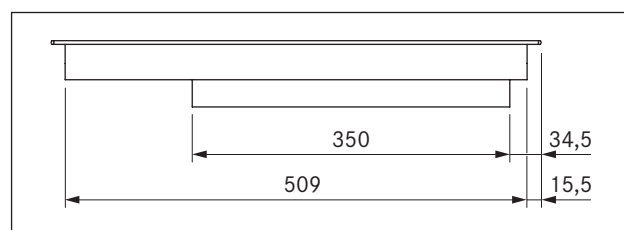


Fig. 3.3 PKC32 dimensões do aparelho vista lateral

### 3.3 Placa de cozinhar PKC3B

Placa de cozinhar	Valor	
Consumo de energia	5,1 kW	
Níveis de potência	1 - 9, 2 círculos, 3 círculos, assadeira	
Níveis de manutenção da temperatura	3	
Zona de cozedura dianteira	Ø 120 mm	800 W
	Ø 180 mm	1600 W
	Ø 235 mm	2500 W
Zona de cozedura traseira para assadeira	Ø 165 mm	1500 W
	290 x 165 mm	2600 W
Peso (incl. acessórios/ embalagem)	8,9 kg	
Consumo de energia		
Zona de cozedura dianteira	Ø 120 mm	187,8 (Wh/kg)
	Ø 180 mm	
	Ø 235 mm	
Zona de cozedura traseira para assadeira	Ø 165 mm	194,4 (Wh/kg)
	290 x 165 mm	
Total (média)	191,9 (Wh/kg)	

Tab. 3.3 Dados técnicos da placa de cozinhar PKC3B

#### Dimensões do aparelho

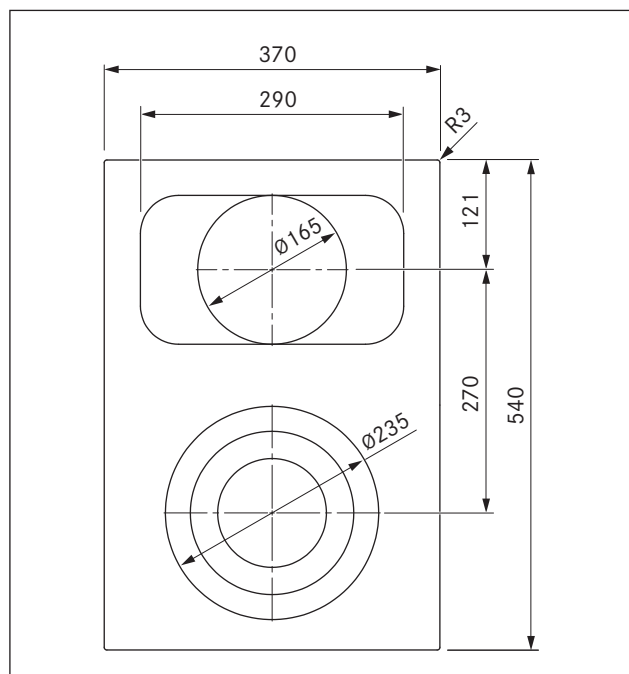


Fig. 3.4 PKC3B dimensões do aparelho vista de cima

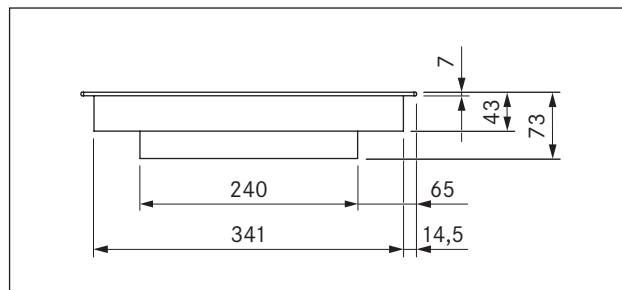


Fig. 3.5 PKC3B dimensões do aparelho vista frontal

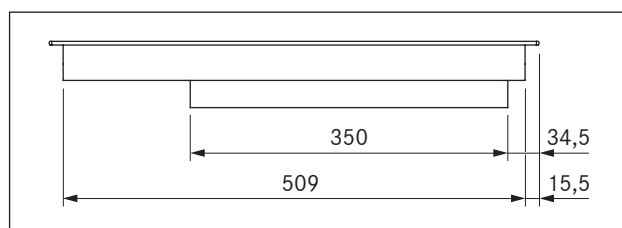


Fig. 3.6 PKC3B dimensões do aparelho vista lateral

### 3.4 comando seletor

#### Dimensões do aparelho comando seletor

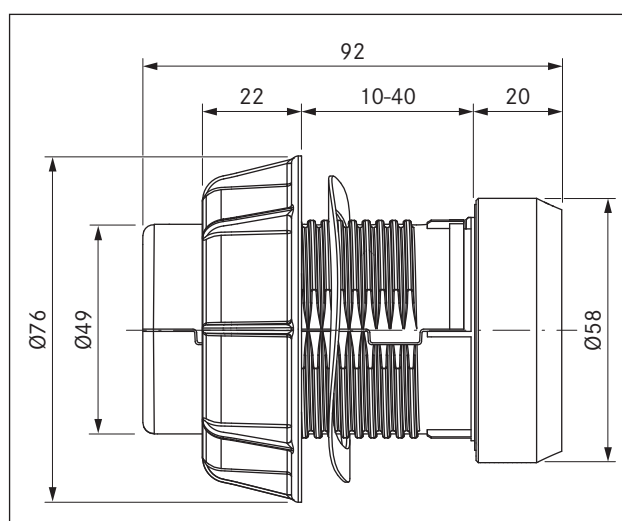


Fig. 3.7 Dimensões do aparelho comando seletor

## 4 Descrição do aparelho

Durante a operação ter em atenção todas as instruções de segurança e advertências (v. cap. Segurança).

A placa de cozinhar tem as seguintes características:

- Regulação da potência eletrónica (9 níveis)
- Indicação de calor residual
- Dois comandos seletores
- Ligação adicional 2 círculos/3 círculos
- Sistema automático de preaquecimento
- Funções do temporizador
- Sistema de segurança para crianças
- Desconexão de segurança
- função de paragem
- Níveis de manutenção da temperatura

### 4.1 Descrição do tipo

#### PKC32

Placa vitrocerâmica Highlight com 2 zonas de cozedura (3 círculos/2 círculos) BORA Professional

#### PKC3B

Placa vitrocerâmica Highlight com 2 zonas de cozedura (3 círculos/assadeira) BORA Professional

### 4.2 Estrutura

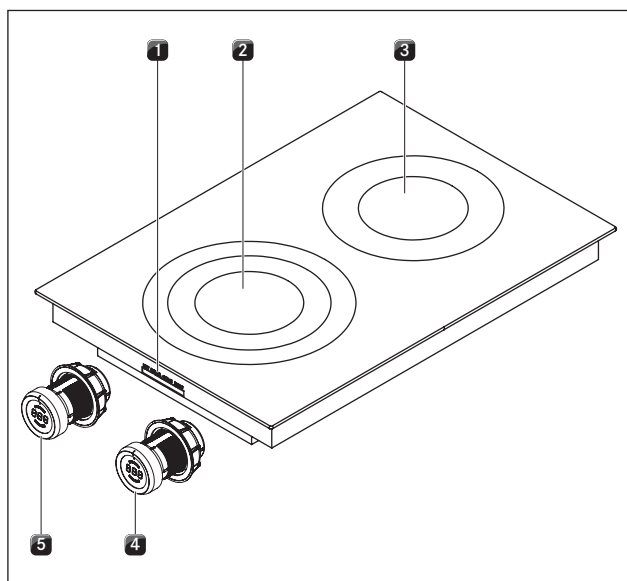


Fig. 4.1 Placa de cozinhar PKC32

- [1] Ligações para o comando seletor e o sistema de extração automático
- [2] Zona de cozedura dianteira
- [3] Zona de cozedura traseira
- [4] Comando seletor da zona de cozedura traseira
- [5] Comando seletor da zona de cozedura dianteira

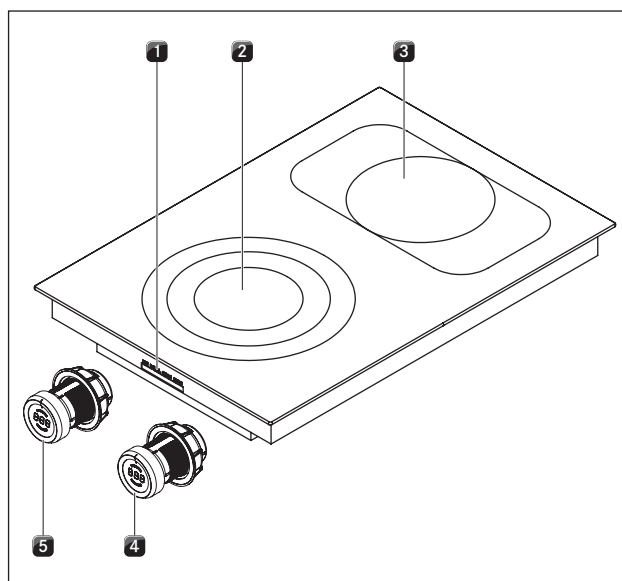


Fig. 4.2 Placa de cozinhar PKC3B

- [1] Ligações para o comando seletor e o sistema de extração automático
- [2] Zona de cozedura dianteira
- [3] Zona de cozedura traseira
- [4] Comando seletor da zona de cozedura traseira
- [5] Comando seletor da zona de cozedura dianteira

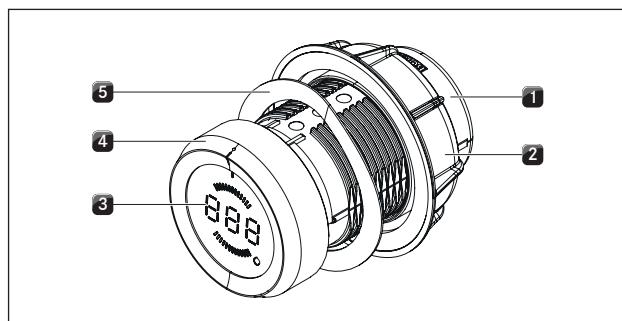


Fig. 4.3 Estrutura do comando seletor

- [1] Carcaça do comando seletor
- [2] Porca universal
- [3] Indicação do comando seletor
- [4] Aro do comando seletor
- [5] Mola ondulada

### 4.3 Princípio de operação

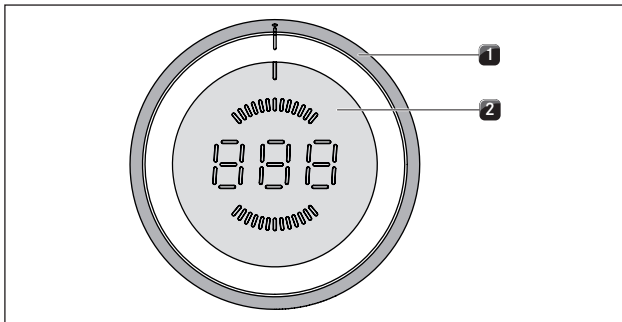


Fig. 4.4 Elementos de operação dos comandos seletores

- [1] Aro do comando seletor
- [2] Superfície tátil

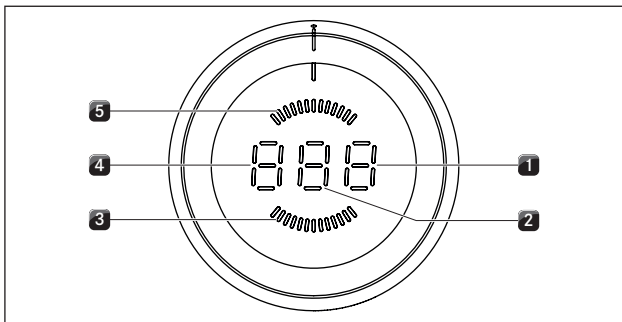


Fig. 4.5 Elementos de indicação dos comandos seletores

- [1] Funções de indicação
- [2] Indicação dos níveis de potência
- [3] Indicação da zona de cozimento dianteira
- [4] Indicação do modo ou do modo de operação
- [5] Indicação da zona de cozimento traseira

Unidade	Indicação	Significado
Indicação do comando seletor	1-9	Níveis de potência
	A	Sistema automático de preaquecimento
	t	Função do temporizador, temporizador de tempo curto (temporizador de cozinha)
	H	Indicação de calor residual: A zona de cozimento está desligada, mas ainda quente (temperatura > 60° C)
	L	Sistema de segurança para crianças
		Função de pausa
	u	Nível de manutenção da temperatura
	C	Menu de configuração
	□	A placa de cozinhar é desligada
	E...	Mensagem de erro (v. cap. Resolução de falhas)

Tab. 4.1 Significado da indicação

### Operação do comando seletor

Cada zona de cozimento é controlada com um comando seletor. Os níveis de potência e as funções da respectiva zona de cozimento são controlados rodando o aro do comando seletor e tocando na superfície tátil (v. cap. Operação).

### 4.4 Princípio de funcionamento

Sob cada zona de cozimento encontra-se um elemento de aquecimento radiante com uma banda de aquecimento. Quando a zona de cozimento é ligada, a banda de aquecimento gera calor por radiação que é irradiado diretamente na zona de cozimento e na base do recipiente, aquecendo-os.

#### 4.4.1 Níveis de potência

Atividade	Nível de potência
Derreter manteiga e chocolate, dissolver gelatina	1
Manter quente molhos e sopas, demolhar arroz	1-3
Cozer batatas, massas, sopas, ragus, refogar fruta, legumes e peixe, descongelar comida	2-6
Fritar em frigideiras com revestimento, fritura delicada (sem aquecer demasiado a gordura) de escalopes, peixe	6-7
Aquecer gordura, dourar carne, leve fervura de molhos ligados e sopas, cozinhar omeletes	7-8
Ferver grandes quantidades de líquidos, dourar bifes e aquecer água	9

Tab. 4.2 Recomendações para os níveis de potência

Os dados indicados na tabela são valores de orientação. Recomenda-se reduzir ou aumentar o nível de potência em função do recipiente para cozinhar e da quantidade de enchimento.

#### 4.4.2 Recipientes para cozinhar adequados

**INFORMAÇÃO** Os tempos de preaquecimento, os tempos de aquecimento contínuo da base dos recipientes para cozinhar, assim como os resultados de cozimento são influenciados em grande medida pela construção e as características dos recipientes para cozinhar.



Os recipientes para cozinhar com este símbolo são adequadas para o sistema de elementos de aquecimento radiantes. Os recipientes utilizados na superfície de aquecimento radiante têm de ser de metal e possuir boas propriedades condutoras de calor.



Os recipientes para cozinhar adequados são constituídos por:

- aço inoxidável, cobre ou alumínio
- aço esmaltado
- ferro fundido

- ▶ Ter em atenção a base do recipientes para cozinhar. A base do recipiente não deve apresentar convexidade. A convexidade pode levar a uma monitorização da temperatura incorreta da zona de cozedura e causar o sobreaquecimento do recipiente para cozinhar. A base do recipiente não pode apresentar estrias salientes nem um rebordo afiado de modo a não riscar a superfície da placa de cozinhar.
- ▶ Colocar o recipiente para cozinhar (sem base intermédia ou afins) diretamente sobre a superfície vitrocerâmica.

#### 4.4.3 Sistema automático de preaquecimento

Ambas as zonas de cozedura estão equipadas com um sistema automático de preaquecimento que pode ser ligado adicionalmente.

- Na indicação aparece um  $\bar{A}$ .

Com esta função, a zona de cozedura, depois de ligada, funciona durante um período específico com plena potência. Decorrido este tempo, o nível de potência ajustado é repostado.

Nível de potência	Duração de fervura em minutos/segundos
1	01:00
2	03:00
3	04:48
4	06:30
5	08:30
6	02:30
7	03:30
8	04:30

Tab. 4.3 Visão geral do sistema automático de preaquecimento

#### 4.4.4 Nível de manutenção da temperatura

O nível de manutenção da temperatura permite manter quentes pratos já cozinhados.

- Na indicação do comando seletor aparece um  $\cup$ .
- A duração máxima da função de manutenção da temperatura está limitada a 2 horas.

Existem três níveis de manutenção da temperatura:

Nível de manutenção da temperatura	Símbolo	Temperatura
1	-	42 °C
2	=	74 °C
3	≡	94 °C

Tab. 4.4 Níveis de manutenção da temperatura

#### 4.4.5 Funções do temporizador

Para cada zona de cozedura existem duas funções de temporizador diferentes.

- Na indicação do comando seletor aparece um  $\xi$ .

**INFORMAÇÃO** As funções do temporizador permitem ajustar um intervalo de tempo de 1 minuto a 120 minutos.

##### função do temporizador

**INFORMAÇÃO** A função do temporizador é um sistema de desconexão automático para desligar automaticamente uma zona de cozedura em funcionamento.

##### Temporizador de tempo curto (temporizador de cozinha)

**INFORMAÇÃO** O temporizador de tempo curto pressupõe que a zona de cozedura está desligada e funciona como um temporizador de cozinha normal.

#### 4.4.6 Função de pausa

O processo de cozedura pode ser interrompido temporariamente (10 minutos, no máximo).

- Na indicação do comando seletor aparece um  $\parallel$ .

### 4.5 Dispositivos de segurança

#### 4.5.1 Indicação de calor residual

**INFORMAÇÃO** Enquanto  $H$  for mostrado na indicação do comando seletor (indicação de calor residual), não se pode tocar na zona de cozedura nem colocar sobre ela objetos sensíveis aos calor. Existe perigo de queimaduras e de incêndio!

Depois de ter sido desligada, a zona de cozedura continua quente. Na indicação do comando seletor aparece um  $H$  (indicação de calor residual). Após um tempo de arrefecimento suficiente (temperatura < 60 °C) a indicação apaga-se.

#### 4.5.2 Desconexão de segurança

Cada zona de cozedura é automaticamente desligada, se ultrapassar o tempo de funcionamento máximo num dado nível de potência ou nível de manutenção da temperatura. A indicação do comando seletor mostra um *H* (indicação de calor residual).

Nível de potência	Desligar após horas:minutos
1	06:00
2	06:00
3	05:00
4	05:00
5	04:00
6	01:30
7	01:30
8	01:30
9	01:30

Tab. 4.5 Desconexão de segurança nos níveis de potência

Nível de manutenção da temperatura	Desligar após horas:minutos
1 (-)	08:00
2 (=)	08:00
3 (̄)	08:00

Tab. 4.6 Desconexão de segurança nos níveis de manutenção da temperatura

- ▶ Voltar a ligar a zona de cozedura (v. cap. Operação), se se quiser voltar a colocar a zona de cozedura em funcionamento.

#### 4.5.3 Proteção de sobreaquecimento

**INFORMAÇÃO** Se a placa de cozinhar sobreaquecer, a potência é reduzida ou a placa de cozinhar será completamente desligada.

O aparelho está equipado com uma proteção de sobreaquecimento. A proteção de sobreaquecimento pode ser ativada se:

- O recipiente para cozinhar for aquecido sem conteúdo.
- Óleo ou gordura forem aquecidos a um nível de potência mais elevado.
- Após uma falha de energia, uma zona de cozedura quente for ligada novamente.

A proteção de sobreaquecimento inicia uma das seguintes ações:

- A função booster ativa é alterada novamente.
- A função booster P não pode ser novamente ligada.
- O nível de potência ajustado é reduzido.
- A placa para cozinhar é completamente desligada.

Depois de um tempo de arrefecimento suficiente, a placa pode ser utilizada novamente de forma total.

#### 4.5.4 Sistema de segurança para crianças

O sistema de segurança para crianças impede a ligação involuntária da placa de cozinhar.

- Na indicação do comando seletor aparece um *L*.

O sistema de segurança para crianças só pode ser ativado quando todas as zonas de cozedura estiverem desligadas (v. cap. Operação).

## 5 Montagem

- ▶ Ter em atenção todas as instruções de segurança e advertências (v. cap. Segurança).
- ▶ Ter em atenção as instruções do fabricante fornecidas com o equipamento.

**INFORMAÇÃO** A placa de cozinhar não pode ser montada por cima de equipamentos de refrigeração, máquinas de lavar louça, fogões, fornos, assim como máquinas de lavar/secar.

**INFORMAÇÃO** As superfícies de apoio das bancadas e os perfis de remate com a parede têm de ser executados em material termorresistente (até aprox. 100 °C).

**INFORMAÇÃO** Os recortes das bancas têm de ser vedados com produtos adequados contra a humidade ou, se necessário, dotados de isolamento térmico.

**INFORMAÇÃO** Os comandos seletores só devem ser conectados às ligações da placa de cozinhar previstas.

### 5.1 Verificar o âmbito de fornecimento

Designação	Quantidade
Placa de cozinhar	1
Comando seletor	2
Instruções de utilização e montagem	1
Parafusos de fixação para placa de cozinhar	4
Conjunto de placas de compensação da altura	1
Talas de montagem placa de cozinhar	4
Cabo do comando seletor	2
Cabo do exaustor de placa automático	1
Instruções de limpeza da vitrocerâmica	1

Tab. 5.1 Âmbito de fornecimento

- ▶ Verificar se o âmbito de fornecimento está completo e se existem danos.
- ▶ Informar imediatamente o serviço pós-venda da BORA, se houver peças em falta ou danificadas.
- ▶ Nunca montar peças danificadas.
- ▶ Eliminar a embalagem de transporte de forma correta (v. cap. Colocação fora de serviço e eliminação).

### 5.2 Ferramentas e meios auxiliares

Para a montagem correta da placa de cozinhar são necessárias as seguintes ferramentas:

- Lápis
- Instrumentos de medição
- Berbequim com ou sem fios com broca Forstner Ø 50 mm
- Chave de fendas/chave Allen (Torx) 20
- Massa vedante de silicone para vedar as superfícies de corte

### 5.3 Especificações de montagem

#### 5.3.1 Distâncias de segurança

- ▶ Observar as seguintes distâncias de segurança:

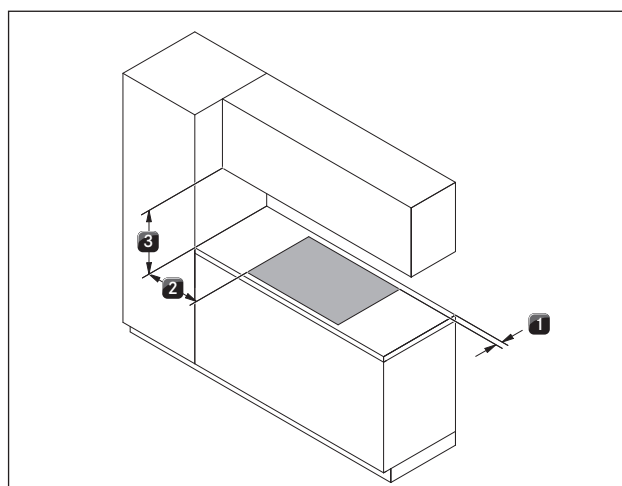


Fig. 5.1 Distância mínima

- [1] Uma distância mínima de 50 mm da parte de trás do recorte da bancada até à aresta posterior da bancada (70 mm na instalação a 180° da placa de cozinhar)..
- [2] Uma distância mínima de 300 mm do lado direito e do lado esquerdo do recorte na bancada até ao armário contíguo ou a uma parede.
- [3] Uma distância mínima de 600 mm entre a bancada e o armário superior.

### 5.3.2 Bancada e móveis de cozinha

- ▶ Executar o recorte na bancada tendo em consideração as medidas de recorte indicadas.
- ▶ Assegurar uma vedação correta das superfícies de corte nas bancadas.
- ▶ Observar as indicações do fabricante da bancada.
- Pode ser necessário remover travessas do móvel na zona do recorte da bancada.
- Não é necessário instalar um fundo falso por baixo da placa de cozinhar. Se for planeada uma régua de proteção de cabos (fundo falso), observar o seguinte:
  - Para manutenção, este amovível deve ser removido.
  - Para uma ventilação suficiente da placa de cozinhar, deve-se respeitar uma distância mínima de 15 mm até a extremidade inferior da placa de cozinhar.
- As gavetas ou prateleiras no armário inferior têm de poder ser removidas.
- Dependendo da situação de montagem, os compartimentos do armário inferior devem ser encurtados, por forma a executar uma montagem correta.

### 5.3.3 Retorno do ar circulante durante a operação do exaustor de placa como sistema de recirculação de ar

Nos sistemas de recirculação de ar, deve existir nos móveis de cozinha uma abertura de retorno do ar:

- > 500 cm<sup>2</sup> (por purificador de ar) em conjunto com as placas de cozinhar PKFI11, PKI11, PKIW1, PKC32, PKC3B, PKCH2 e PKT11

**INFORMAÇÃO** Se vários sistemas de exaustor forem operados no modo de recirculação de ar, a abertura de retorno do ar por purificador de ar deve ser calculada várias vezes em conformidade. Exemplo: 2 sistemas de recirculação de ar = 2x (> 500 cm<sup>2</sup>)

Para o retorno do ar circulante, a abertura de retorno do ar exigida pode ser feita através de um rodapé reduzido. Do mesmo modo, um rodapé de lamelas pode ser utilizado com, pelo menos, a secção transversal de abertura correspondente.

- ▶ Assegure uma abertura de retorno do ar adequada.

## 5.4 Medidas do recorte

**INFORMAÇÃO** Todas as dimensões da aresta frontal do painel frontal.

### Altura da bancada

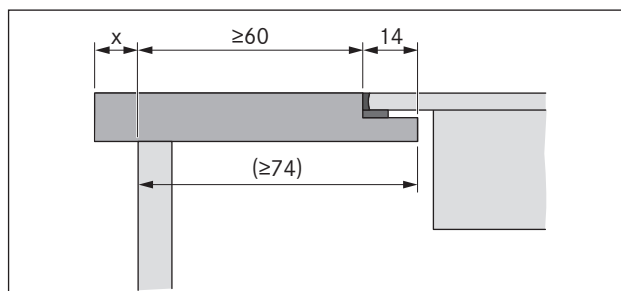


Fig. 5.2 Altura da bancada

- ▶ Observe a saliência da bancada x ao definir o recorte da bancada. Válido para montagem à face e montagem por sobreposição.

### 5.4.1 Montagem à face

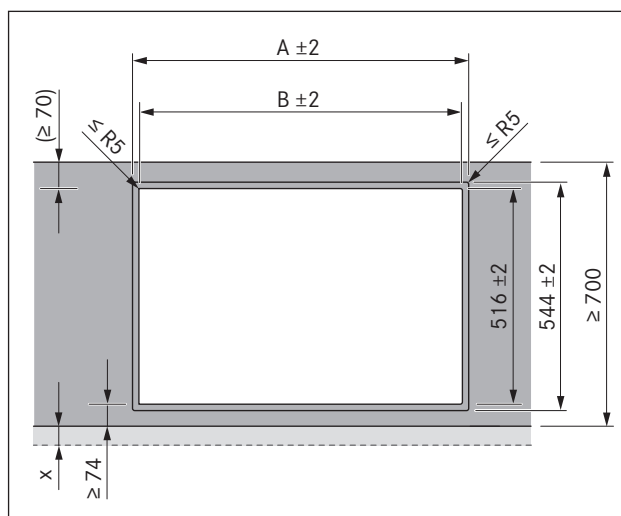


Fig. 5.3 Medidas de recorte para montagem à face

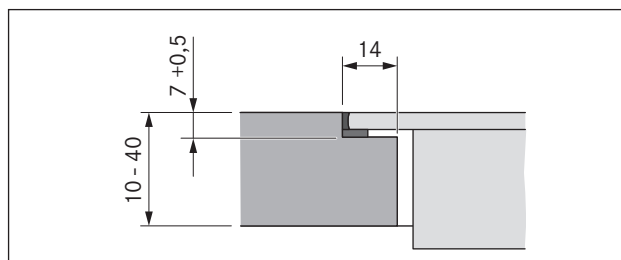
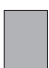
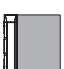

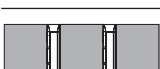




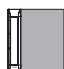



Fig. 5.4 Medida de receso para montagem à face

Medidas de recorte ao instalar a placa de cozinhar ou as placas e os exaustores de placa lado a lado:

Placa de cozinhar / Exaustor de placa	A em mm	B em mm
	1/0	374
	1/1	485
	2/1	856
	3/2	1338
	4/2	1709

Tab. 5.2 Medidas de recorte Combinações do aparelho Montagem à face

Medidas de recorte ao instalar a placa de cozinhar ou as placas e os exaustores de placa lado a lado:

Placa de cozinhar / Exaustor de placa	B em mm
	1/0
	1/1
	2/1
	3/2
	4/2

Tab. 5.3 Medidas de recorte Combinações do aparelho Montagem por sobreposição

### 5.4.2 Montagem por sobreposição

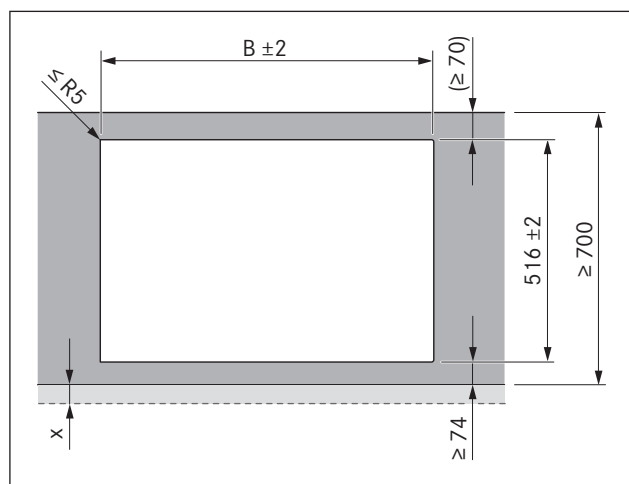


Fig. 5.5 Medidas de recorte para montagem por sobreposição

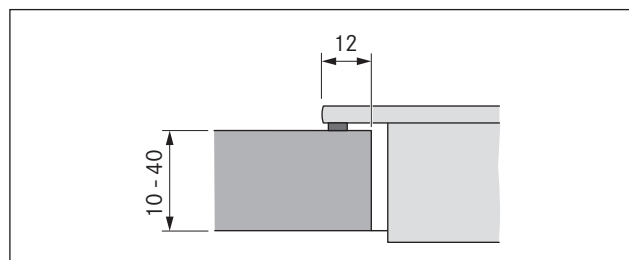


Fig. 5.6 Corte para montagem por sobreposição

### 5.5 Montar a placa de cozinhar

**INFORMAÇÃO** Está prevista uma distância de um milímetro entre os aparelhos encastrados.

**INFORMAÇÃO** Está prevista uma distância de dois milímetros em volta do aparelho encastrado.

**INFORMAÇÃO** Recomenda-se a instalação de um trilho de montagem entre as placas de cozinhar adjacentes (trilho de montagem PZMS disponível como acessório).

**INFORMAÇÃO** A placa de cozinhar pode ser instalada, alternativamente, a 180°.

### 5.5.1 Montagem do comando seletor na panela do armário inferior

**INFORMAÇÃO** Fazer uma perfuração prévia para evitar que o painel parta.

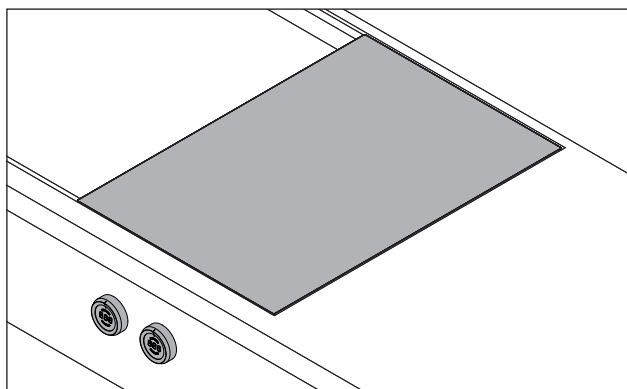


Fig. 5.7 Comando seletor e placa de cozinhar montados

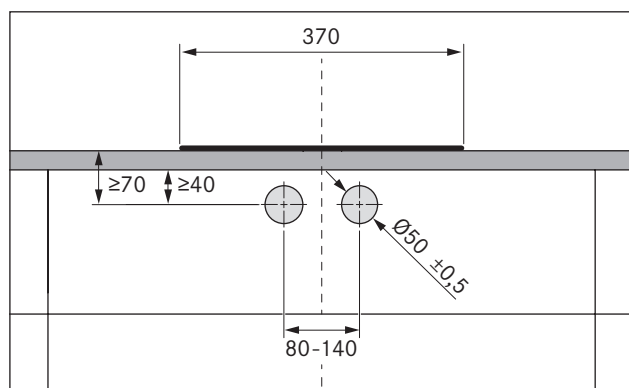


Fig. 5.8 Diagrama de perfuração

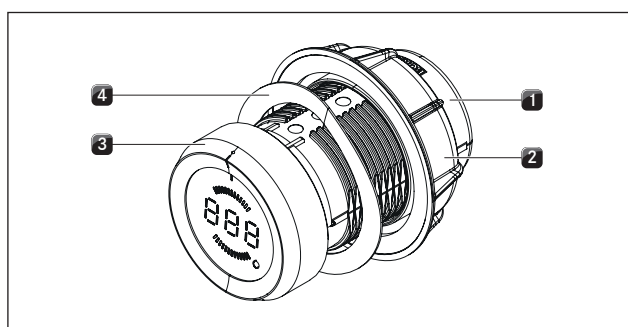


Fig. 5.9 Estrutura do comando seletor

- [1] Carcaça do comando seletor
- [2] Porca universal
- [3] Aro do comando seletor
- [4] Mola ondulada

**INFORMAÇÃO** A mola ondulada não deve ser utilizada em partes frontais de aço. Os passos de montagem correspondentes são omitidos sem substituição.

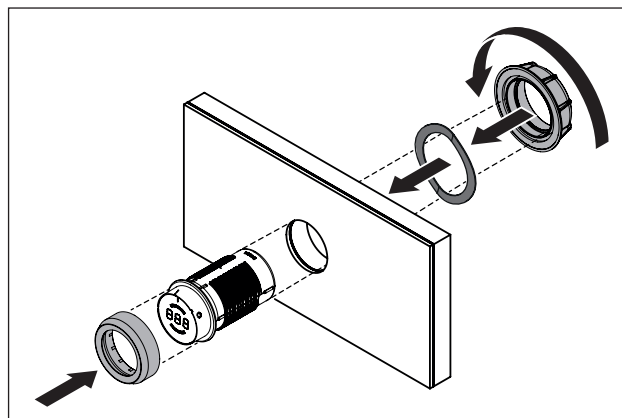


Fig. 5.10 Montar o comando seletor

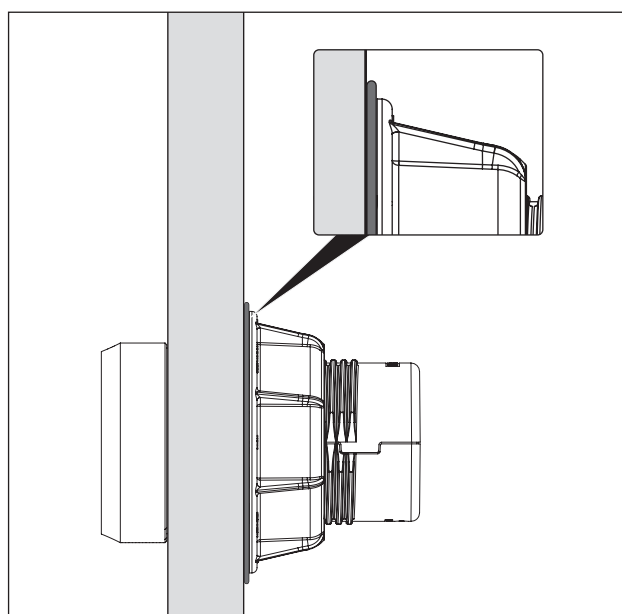


Fig. 5.11 Mola ondulada após a montagem completa

- ▶ Extrair o aro do comando seletor [3].
- ▶ Desapertar a porca universal [2].
- ▶ Retire a mola ondulada [4].
- ▶ Inserir a carcaça do comando seletor [1] pela frente através do orifícios no painel.
- ▶ Introduza a mola ondulada [4] na carcaça do comando a partir da parte traseira (não nas partes frontais de aço).
- ▶ Enroscar a porca universal [2] por trás na carcaça do comando seletor [1] e apertá-la ligeiramente.
- ▶ Alinhar a carcaça do comando seletor [1] verticalmente, com base na marca, na posição das 12 horas.
- ▶ Apertar a porca universal [2].
- A mola ondulada (se utilizada) deve ser comprimida horizontalmente.
- ▶ Encaixar o aro do comando seletor [3] na carcaça do comando seletor [1] e alinhá-lo com base na posição das 12 horas.

## Exemplo da perfuração do painel

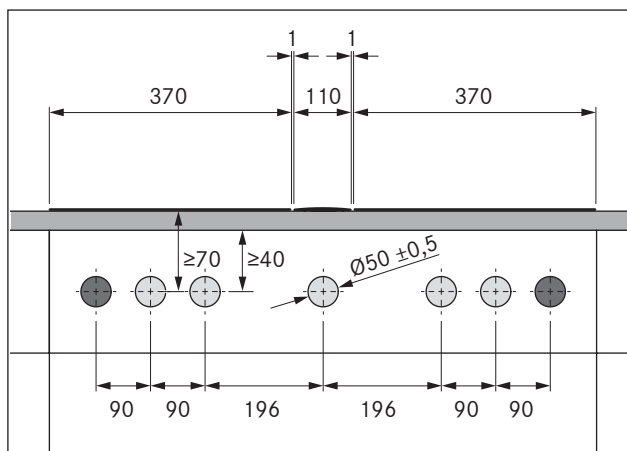


Fig. 5.12 Perfuração do painel para 2 placas de cozinha e 1 exaustor de placa

- [1] Perfuração para tomadas (2x)
- [2] Perfuração para comando seletor (5x)
- [3] Placa de cozinha (2x)
- [4] Exaustor de placa
- [5] Bancada
- [6] Painel do armário inferior

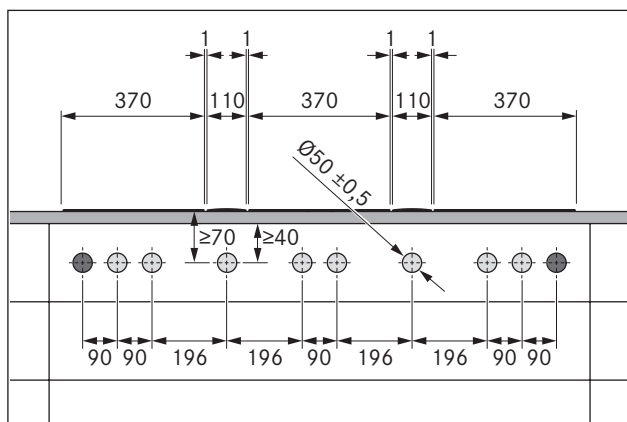


Fig. 5.13 Perfuração do painel para 3 placas de cozinha e 2 exaustores de placa

- [1] Perfuração para tomadas (2x)
- [2] Perfuração para comando seletor (8x)
- [3] Placa de cozinha (3x)
- [4] Exaustor de placa (2x)
- [5] Bancada
- [6] Painel do armário inferior

## 5.5.2 Montagem da placa de cozinha

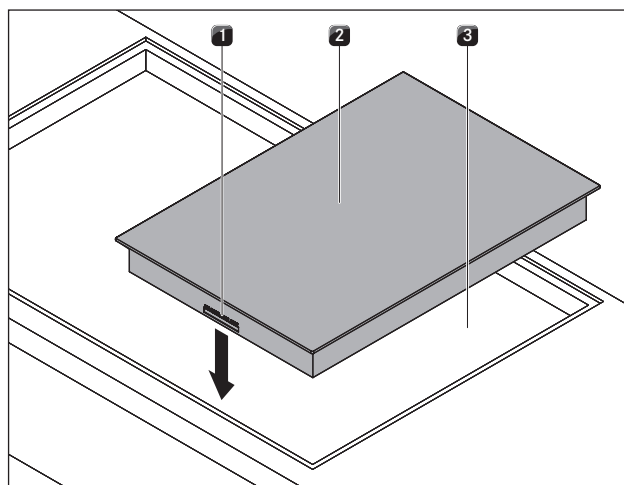


Fig. 5.14 Inserir a placa de cozinha

- [1] Ligações para o comando seletor e o sistema de extração automático (dianteira)
- [2] Placa de cozinha
- [3] Recorte da bancada

- Inserir a placa de cozinha [2] no recorte da bancada [3].
- Alinhar a placa de cozinha [2] de forma precisa.
- Assegurar que as ligações dos comandos seletores e do sistema de extração automático [1] estão na parte frontal durante a instalação normal.

**INFORMAÇÃO** A ligação do aparelho deve ser orientada para trás. Utilizar os suportes de cabos concebidos para este propósito.

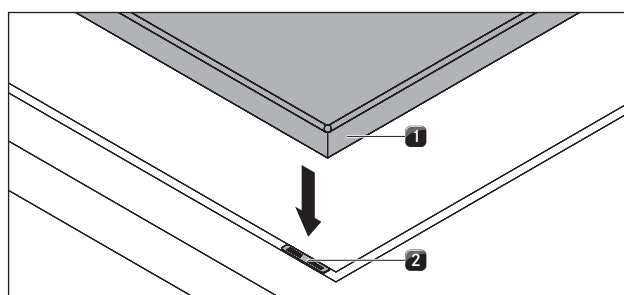


Fig. 5.15 Placa de cozinha e placas de compensação de altura

- [1] Placa de cozinha
- [2] Placas de compensação da altura

- Se necessário, colocar placas de compensação da altura [2] por baixo.



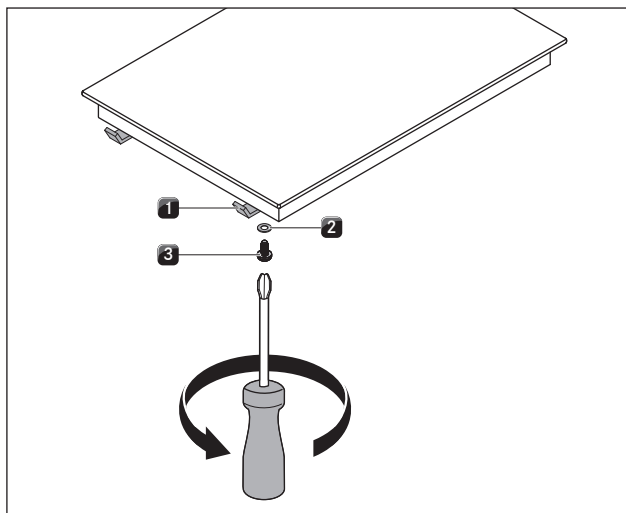


Fig. 5.16 Grampos de fixação

- [1] Grampo de fixação
- [2] Anilha
- [3] Parafuso

- ▶ Fixar a placa de cozinhar com os grampos de fixação [1].
- ▶ Utilizando a anilha [2], apertar o parafuso [3] no grampo de fixação com 2 Nm, no máximo.
- ▶ Controlar o alinhamento correto.

### 5.5.3 Instalação a 180°

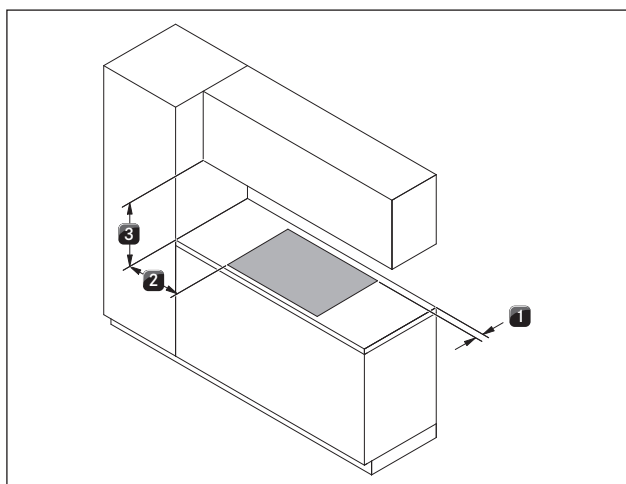


Fig. 5.17 Distância mínima da instalação a 180°

- [1] Uma distância mínima de 70 mm da parte de trás do recorte da bancada até à aresta posterior da bancada.
- [2] Uma distância mínima de 300 mm do lado direito e do lado esquerdo do recorte na bancada até ao armário contíguo ou a uma parede.
- [3] Uma distância mínima de 600 mm entre a bancada e o armário superior.

- ▶ Rodar a placa de cozinhar 180°.
- ▶ Ao instalar, proceder conforme descrito acima.
- ▶ Alterar a orientação da instalação no menu de configuração (v. Menu de configuração).

**INFORMAÇÃO** Se a montagem for feita a 180°, as ligações do comando seletor e do sistema de extração automática estarão localizadas na parte de trás.

**INFORMAÇÃO** Os cabos de comprimento suficiente estão incluídos no âmbito de fornecimento.

### 5.5.4 Estabelecer contacto

Os componentes do aparelho são ligados por meio do cabo plano incluído no âmbito do fornecimento.

- ▶ Estabelecer ligação entre a placa de cozinhar e os comandos seletores.
- ▶ Estabelecer ligação entre a placa de cozinhar e o exaustor de placa.

### Ligação das zonas de cozedura

**INFORMAÇÃO** O comando seletor do lado esquerdo para a operação da zona de cozedura dianteira e o comando seletor direito para a operação da zona de cozedura traseira são fornecidos pela fábrica.

### Ligação do comando seletor

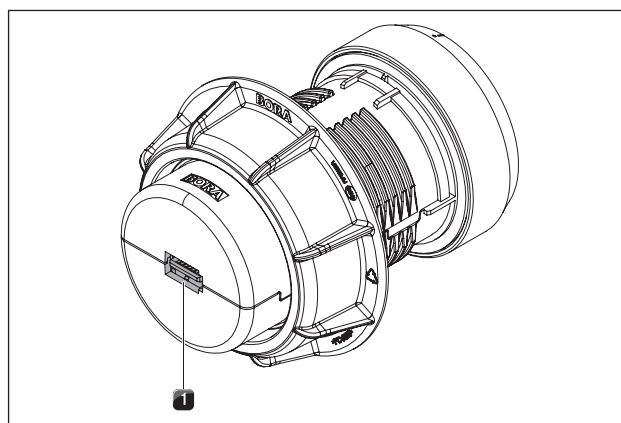


Fig. 5.18 Ligação do comando seletor parte de trás

- [1] Ligação do comando seletor parte de trás

### Ligações da placa de cozinhar

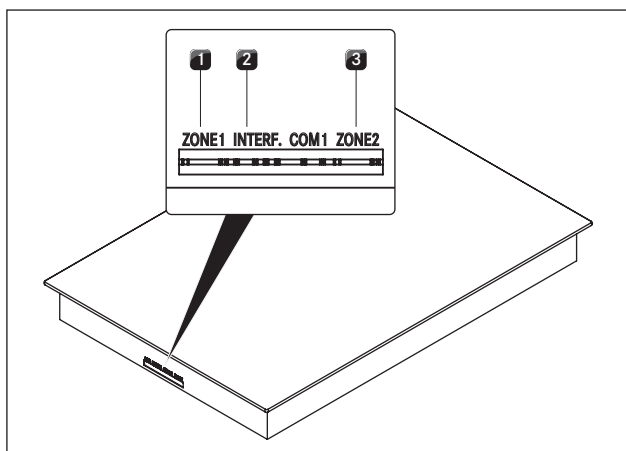


Fig. 5.19 Ligações da placa de cozinhar

- [1] Ligação do comando seletor da zona de cozedura dianteira (Zona 1)
- [2] Ligação do exaustor de placa automático
- [3] Ligação do comando seletor da zona de cozedura traseira (Zona 2)

### Ligação padrão das zonas de cozedura

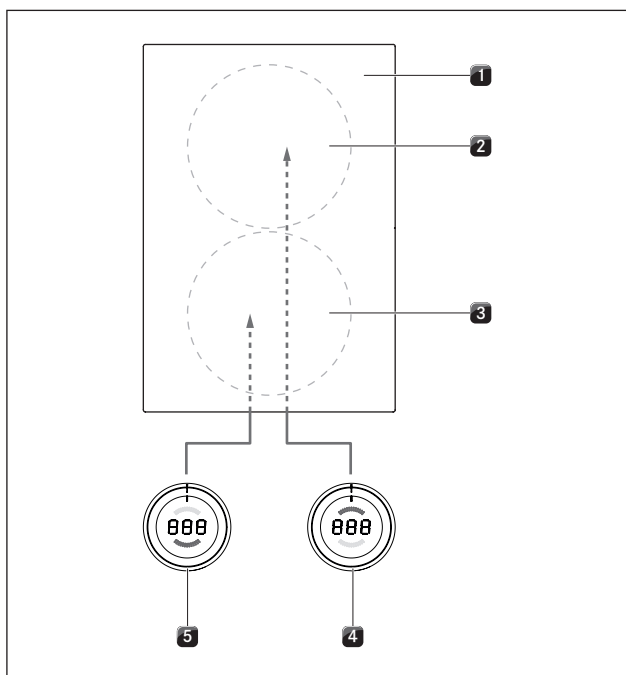


Fig. 5.20 Ligação padrão das zonas de cozedura

- [1] Placa de cozinhar
- [2] Zona de cozedura traseira (Zona 2)
- [3] Zona de cozedura dianteira (Zona 1)
- [4] Comando seletor da zona de cozedura traseira (Zona 2)
- [5] Comando seletor da zona de cozedura dianteira (Zona 1)

- Conectar a ligação na parte de trás do comando seletor esquerdo [5] com a ligação „Zona 1“ na parte da frente da placa de cozinhar [1].

- Conectar a ligação na parte de trás do comando seletor direito [4] com a ligação „Zona 2“ na parte da frente da placa de cozinhar [1].

### Ligação das zonas de cozedura com a placa de cozinhar a 180°.

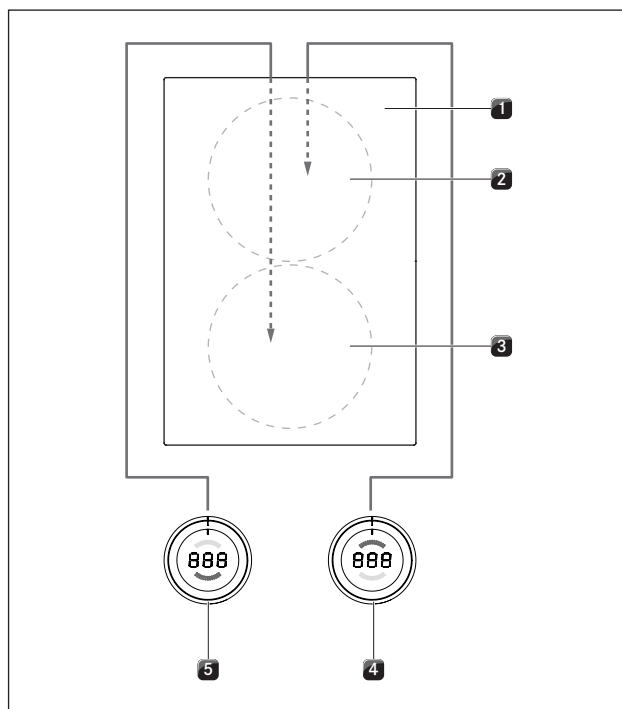


Fig. 5.21 Ligação das zonas de cozedura a 180°.

- [1] Placa de cozinhar
- [2] Zona de cozedura traseira (Zona 1)
- [3] Zona de cozedura dianteira (Zona 2)
- [4] Comando seletor da zona de cozedura traseira (Zona 1)
- [5] Comando seletor da zona de cozedura dianteira (Zona 2)

- Conectar a ligação na parte de trás do comando seletor esquerdo [5] com a ligação „Zona 2“ na parte de trás da placa de cozinhar [1].
- Conectar a ligação na parte de trás do comando seletor direito [4] com a ligação „Zona 1“ na parte de trás da placa de cozinhar [1].
- Definir corretamente no menu de configuração as zonas de cozedura dentro da indicação do comando seletor (v. Menu de configuração, instalação a 0° ou a 180°).

## Ligação do sistema de extração automático

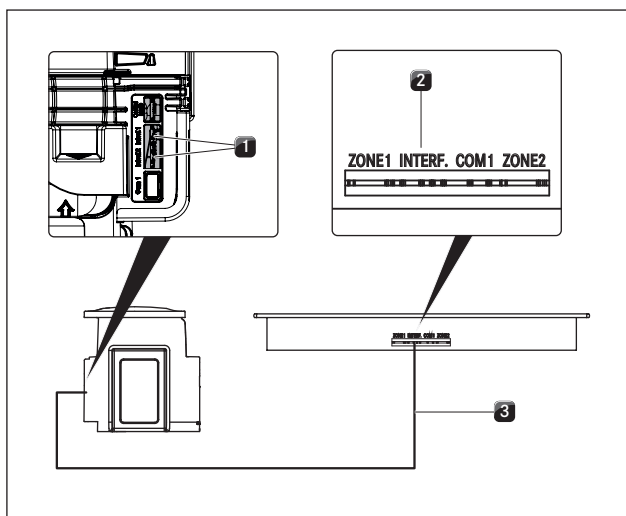


Fig. 5.22 Ligação do exaustor de placa automática

- [1] Ligação do exaustor de placa automática (Exaustor de placa)
- [2] Ligação do exaustor de placa automática (Placa de cozinhar)
- [3] Cabo do exaustor de placa automática

- ▶ Ligar o exaustor de placa [1] à ligação para o sistema de extração automático da placa de cozinhar [2].

### 5.5.5 Realizar a ligação à corrente

- ▶ Ter em atenção todas as instruções de segurança e advertências (v. cap. Segurança).
- ▶ Observar as leis e as disposições nacionais e regionais, bem como as disposições adicionais da empresa abastecedora de eletricidade.

**INFORMAÇÃO** A ligação à corrente só pode ser realizada por pessoal técnico credenciado. Este assume também a responsabilidade pela instalação e colocação em serviço corretas.

O cabo de ligação (já pré-montado) a ser utilizado deve ser pelo menos do tipo SiHF.  
(v. Tab. Segurança fusível e secção mínima).

Ligação	Segurança fusível	Secção mínima
Ligação monofásica	1 x 25 A	2,5 mm <sup>2</sup>
Ligação bifásica	2 x 16 A	2,5 mm <sup>2</sup>

Tab. 5.4 Segurança fusível e secção mínima

- Se o cabo de ligação tiver sido danificado, tem de ser substituído. Este procedimento só pode ser realizado por um serviço pós-venda autorizado.

- ▶ Desligar o interruptor principal/disjuntor antes da ligação da placa de cozinhar.
- ▶ Proteger o interruptor principal/disjuntor contra religação não autorizada.
- ▶ Assegurar a ausência de tensão.
- ▶ Ligar a placa de cozinhar apenas ao cabo de ligação através de uma ligação fixa.

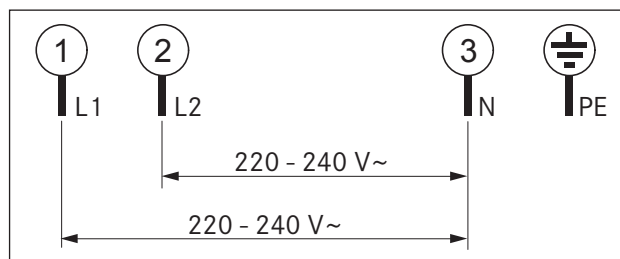


Fig. 5.23 Esquema de ligação bifásica

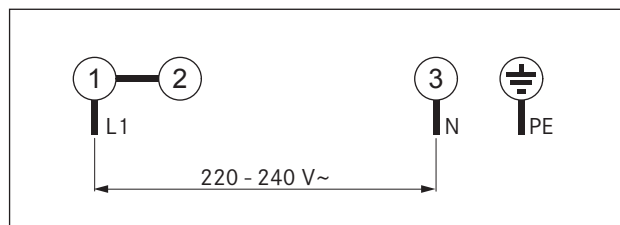


Fig. 5.24 Esquema de ligação monofásica

- ▶ Verificar a montagem correta.
- ▶ Ligar o interruptor principal/disjuntor.
- ▶ Colocar a placa de cozinhar em funcionamento (v. cap. Operação).
- ▶ Verificar todas as funções em relação ao modo de funcionamento correto.

## 5.6 Menu de configuração

Depois a montagem ter sido concluída, é possível fazer configurações básicas para a placa de cozinhar, que podem ser alteradas mais tarde a qualquer momento.

### 5.6.1 Aceder ao menu de configurações

- ▶ Rodar o comando seletor para a posição das 11 horas. Na indicação do comando seletor aparece um  $\varepsilon$ .
- ▶ Toque na superfície tátil do comando seletor durante um segundo. A indicação muda para 000.
- ▶ Tocar novamente na superfície tátil no espaço de 3 segundos e não largar durante 5 segundos.
- Na indicação do comando seletor aparece um  $\square$ , é emitido um sinal acústico e o menu de configurações é acedido.

### 5.6.2 Selecionar a opção do menu

- ▶ Selecionar a opção do menu desejada rodando o aro do comando.

Estão disponíveis as seguintes opções do menu:

Opções do menu	
⓪	Volume do sinal sonoro
①	Selecionar o modo de funcionamento (Modo padrão ou Modo de demonstração)
②	Instalação a 0° ou a 180°
⑨	Disponibilidade da função de pausa

Tab. 5.5 Opção do menu no menu de configurações

- ▶ Tocar na superfície tátil durante 1 segundo para confirmar a opção do menu desejada.
- É acedido o submenu e a indicação muda para uma combinação com três dígitos (p. ex. ②③).

**INFORMAÇÃO** Na combinação de três dígitos indicada, o dígito direito indica o valor memorizado no sistema.

### Ajustar o volume do sinal sonoro

Depois de confirmar a opção do menu ⑪, pode alterar o volume do sinal sonoro.

Configuração	Volume do sinal sonoro
⑪⑪	100% (volume máx.) Configuração da fábrica
⑪①	10% (volume min.)
⑪②	20%
⑪③	30%
⑪④	40%
⑪⑤	50%
⑪⑥	60%
⑪⑦	70%
⑪⑧	80%
⑪⑨	90%

Tab. 5.6 Volume do sinal sonoro

### Selecionar o modo de funcionamento

Depois de confirmar a opção do menu ①, pode selecionar o modo de funcionamento.

Configuração	Modo de funcionamento
①⑩	Modo padrão Configuração da fábrica
①①	Modo de demonstração

Tab. 5.7 Modos de funcionamento

**INFORMAÇÃO** No modo de demonstração, são disponibilizadas todas as funções do comando seletor. A função de aquecimento da placa de cozinhar é desativada. O modo de demonstração é utilizado, p. ex. em exposições.

### Instalação a 0° ou a 180°

Na opção do menu ② pode configurar se a placa de cozinhar foi instalada a 180°.

Configuração	Indicação
②②	Instalação a 0° Configuração da fábrica
②①	Instalação a 180°

Tab. 5.8 Orientação da instalação

**INFORMAÇÃO** Na instalação a 180°, a configuração ②① ajusta corretamente a disposição das zonas de cozedura dentro da indicação do comando seletor

### Disponibilidade da função de pausa

Depois de confirmar a opção do menu ⑨, pode desativar permanentemente a função de pausa.



Configuração	Desativar a função de pausa disponível
⑨②	Ativar a função de pausa Configuração da fábrica
⑨①	Desativar a função de pausa
⑨②	Desativar a função de pausa com indicação dos níveis de potência

Tab. 5.9 Disponibilidade da função de pausa

### 5.6.3 Alterar os valores definidos

- ▶ Rodar o aro do comando no sentido dos ponteiros do relógio para aumentar o valor.
- ▶ Rodar o aro do comando no sentido oposto ao dos ponteiros do relógio para diminuir o valor.
- ▶ Tocar na superfície tátil do comando seletor durante 1 segundo para confirmar os novos valores. O valor é gravado e é emitido um sinal acústico. É exibido novamente, na indicação do comando seletor, a opção do menu selecionado.

### 5.6.4 Sair do menu de configurações

- ▶ Rodar o aro do comando até aparecer a indicação .
- ▶ Tocar na superfície tátil durante 1 segundo para sair do menu de configurações. A indicação desaparece e é emitido um sinal acústico.
- ▶ Rodar o aro do comando  para a posição das 12 horas.

**INFORMAÇÃO** Se não for efetuada qualquer configuração num espaço de 2 minutos no opção do menu ou do submenu, o menu de configurações será automaticamente encerrado.

## 5.8 Entrega ao utilizador

Depois de a montagem ter sido concluída:

- ▶ Explicar as funções básicas ao utilizador.
- ▶ Informar o utilizador sobre todos os aspetos relevantes para a segurança associados à operação e ao manuseamento.
- ▶ Colar a placa de identificação fornecida na parte de trás destas instruções de utilização e montagem.
- ▶ Entregar ao utilizador os acessórios e as instruções de utilização e montagem para arrumação em local seguro.

## 5.7 Selar o aparelho

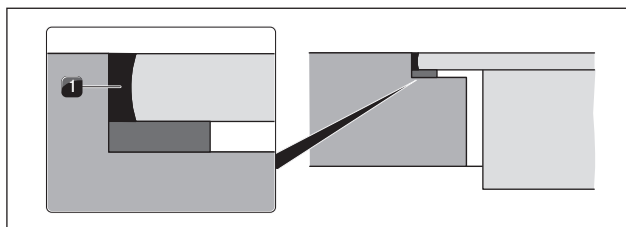


Fig. 5.25 Massa vedante de silicone na montagem à face

[1] massa vedante de silicone termorresistente preta

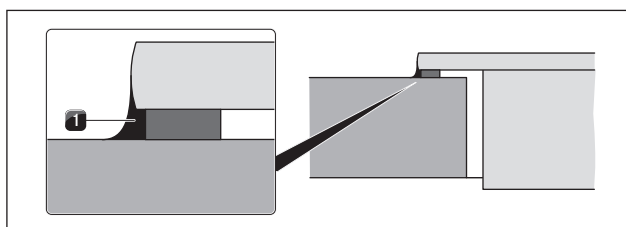


Fig. 5.26 Massa vedante de silicone na montagem por sobreposição

[1] massa vedante de silicone termorresistente preta

- ▶ Aplicar massa vedante de silicone termorresistente preta nas juntas dos aparelhos em redor (também entre o exaustor de placa e a placa de cozinhar) após a conclusão de todos os trabalhos de montagem e da primeira colocação em funcionamento [1].
- ▶ Assegurar que não existe massa vedante de silicone sob o aparelho.

## 6 Operação

- ▶ Durante a operação ter em atenção todas as instruções de segurança e advertências (v. cap. Segurança).

**INFORMAÇÃO** A placa de cozinhar só pode ser utilizada com o filtro de gordura de aço inoxidável do extrator de superfície montado (v. instruções de utilização do extrator de superfície).

**INFORMAÇÃO** Antes de utilizar a placa de cozinhar pela primeira vez, limpar a zona de cozedura (v. cap. Limpeza).

### 6.1 Instruções de operação gerais

A placa de cozinhar é regulada com os comandos seletores.

Cada zona de cozedura é regulada através do seu próprio comando seletor. A zona de cozedura dianteira através do comando seletor esquerdo e a zona de cozedura traseira através do comando seletor direito.

Cada zona de cozedura possui 9 níveis de potência, uma função booster e diversas funções.

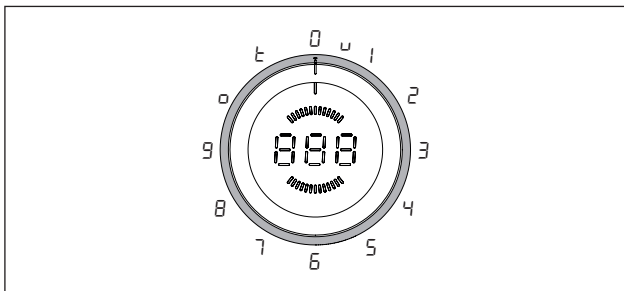


Fig. 6.1 Ocupação do aro do comando seletor

Posição do aro do comando seletor	Função
□	Desligar
∩	Nível de manutenção da temperatura
1 - 9	Níveis de potência
□	Ligação adicional 2 círculos/3 círculos
⌚	Função do temporizador

Tab. 6.1 Posições do aro do comando seletor

### 6.2 Operar a placa de cozinhar

#### 6.2.1 Ligar zona de cozedura

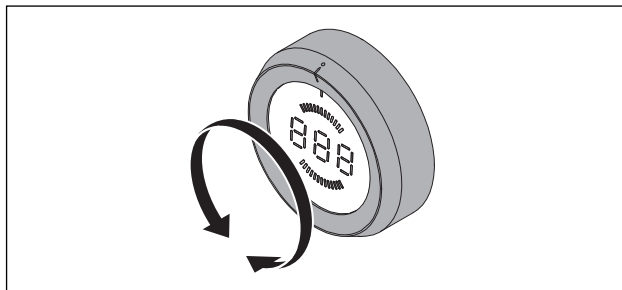


Fig. 6.2 Ligar zona de cozedura

- ▶ Rode o aro do comando seletor da posição das 12 horas para um nível de potência.

#### Ajustar o nível de potência

- ▶ Rode o aro do comando seletor para o nível de potência desejado.

**INFORMAÇÃO** O nível de potência desejado é mostrado na indicação de 7 segmentos do comando seletor.

#### 6.2.2 Ligação adicional de circuitos de aquecimento (2 círculos, 3 círculos, assadeira)

**INFORMAÇÃO** A quantidade de circuitos de aquecimento ativos é mostrada na indicação do comando seletor com □, □□ ou □□□.

- ▶ Rode o aro do comando seletor para a posição das 10 horas.
- ▶ Tocar na superfície tátil do comando seletor durante 1 segundo.
- É emitido um sinal acústico e ativado/desativado um outro circuito de aquecimento.

**INFORMAÇÃO** Cada toque da superfície tátil ativa um circuito de aquecimento adicional. Assim que for atingido o máximo, cada toque adicional da superfície tátil desativa um circuito de aquecimento.

- ▶ No espaço de 3 segundos, rodar o aro do comando seletor para o nível de potência desejado. O processo de cozedura é continuado no nível selecionado.
- Se no espaço de 3 segundos não for ajustado nenhum nível de potência, os circuitos de aquecimento ligados adicionalmente são de novo desativados e a indicação muda para o estado original.

**INFORMAÇÃO** A resistência da assadeira é tratada como segundo circuito de aquecimento e pode ser ativada como descrito acima.

**INFORMAÇÃO** Se ao desligar uma zona de cozedura, a ligação adicional do circuito de aquecimento estava ativa, aquando do processo de cozedura seguinte, ao selecionar um nível de potência, a respetiva ligação adicional é novamente ativada.

### 6.2.3 Sistema automático de preaquecimento

#### Ligar o sistema automático de preaquecimento

- ▶ Selecionar o nível de potência pretendido (nível de manutenção da fervura). Valores exatos para a duração de preaquecimento, v. cap. Descrição do aparelho.
- ▶ No espaço de 3 segundos após ajuste do nível de potência, tocar na superfície tátil do comando seletor durante pelo menos 1 segundo.
- O sistema automático de preaquecimento é ativado e a indicação do comando seletor mostra um  $\bar{H}$  à frente do nível de manutenção da fervura (p. ex.,  $\bar{H}3$ ).
- A indicação do comando seletor mostra um  $\bar{H}$  enquanto o sistema automático de preaquecimento estiver ativo.
- Decorrido o tempo, a potência é reduzida para o nível de manutenção da fervura selecionado.
- Se com o sistema automático de preaquecimento ativo for selecionado um nível de manutenção da fervura mais alto, é automaticamente válido o novo tempo.

#### Desligar o sistema automático de preaquecimento

O sistema automático de preaquecimento ativado é terminado antecipadamente, se

- ▶ o nível de potência (nível de manutenção da fervura) for reduzido
- ▶ o nível de manutenção da temperatura  $\cup$  for ativado
- ▶ a placa de cozinhar for desligada.

### 6.2.4 Nível de manutenção da temperatura

#### Ativar o nível de manutenção da temperatura

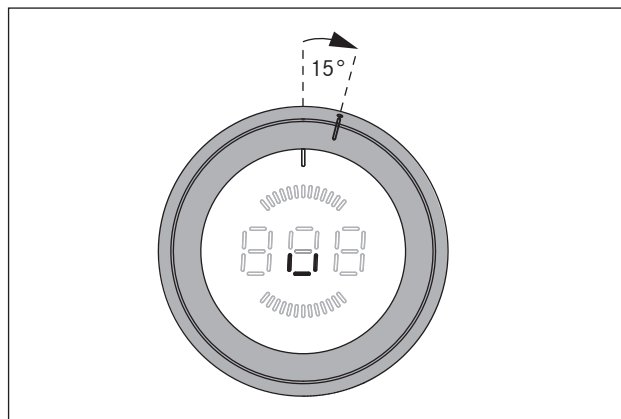


Fig. 6.3 Posição do aro do comando seletor para o nível de manutenção da temperatura

**INFORMAÇÃO** A posição do aro do comando seletor para o nível de manutenção da temperatura está situada entre a posição das 12 horas e a posição da 1 hora.

- ▶ Rodar o aro do comando seletor da posição das 12 horas aprox. 15° no sentido dos ponteiros do relógio até engatar facilmente.
- Na indicação do comando seletor aparece um  $\cup$ .
- ▶ Tocar na superfície tátil do comando seletor durante 1 segundo para ativar o nível de manutenção da temperatura 1.
- Este processo é confirmado com um sinal acústico e na indicação do comando seletor é mostrado o símbolo  $\cup$ .

Nível de manutenção da temperatura	1	2	3
Símbolo	$\cup$	$\bar{-}$	$\bar{=}$
Temperatura em °C	42	74	94

Tab. 6.2 Temperaturas dos níveis de manutenção da temperatura

#### Aumentar o nível de manutenção da temperatura

- ▶ Tocar na superfície tátil do comando seletor uma segunda vez durante 1 segundo para ativar o nível de manutenção da temperatura 2 ( $\bar{-}$ ).
- ▶ Tocar na superfície tátil do comando seletor uma terceira vez durante 1 segundo para ativar o nível de manutenção da temperatura 3 ( $\bar{=}$ ).
- Este processo também é confirmado com um sinal acústico e na indicação do comando seletor é mostrado o símbolo correspondente.



### Reduzir o nível de manutenção da temperatura

- Depois de o nível de manutenção da temperatura 3 ter sido ajustado, um novo toque da superfície tátil (1 segundo) reduz o ajuste 1 nível.
- Este processo também é confirmado com um sinal acústico e na indicação do comando seletor é mostrado o símbolo correspondente.

### Desligar o nível de manutenção da temperatura

O nível de manutenção da temperatura ativado é desligado, se

- ▶ for selecionado um outro nível de potência
- ▶ a zona de cozedura for desligada.

### 6.2.5 Sistema de segurança para crianças

**INFORMAÇÃO** O sistema de segurança para crianças só pode ser ativado ou desativado de modo permanente, se ambos os aros do comando seletor estiverem na posição das 12 horas e nenhuma função estiver ativa.

#### Ativar o sistema de segurança para crianças

- ▶ Tocar na superfície tátil do comando seletor durante 5 segundos.
- É emitido um sinal acústico e a indicação do comando seletor muda para  $\text{L}$ . Após 10 segundos a indicação apaga e o sistema de segurança para crianças é ativado.

#### Desativar o sistema de segurança para crianças de modo permanente

- ▶ Tocar na superfície tátil do comando seletor durante 5 segundos.
- É emitido um sinal acústico e a indicação do comando seletor muda para  $\text{L}$ . Após 10 segundos a indicação apaga e o sistema de segurança para crianças é desativado de modo permanente.

#### Desativar o sistema de segurança para crianças durante um processo de cozedura

- ▶ Rode o aro do comando seletor da posição das 12 horas para um nível de potência.
- Na indicação do comando seletor aparece um  $\text{L}$ .
- ▶ Tocar na superfície tátil do comando seletor durante 5 segundos.
- É emitido um sinal acústico e a indicação do comando seletor mostra o nível de potência selecionado.
- O sistema de segurança para crianças está agora desativado para este processo de cozedura, podendo ajustar-se o nível de potência desejado.
- Quando o aparelho voltar a ser ligado, o sistema de segurança para crianças está novamente ativado.

**INFORMAÇÃO** Se a placa de cozinhar for desligada após o processo de cozedura (rotação do aro do comando seletor para a posição das 12 horas), o sistema de segurança para crianças é reativado automaticamente.

### 6.2.6 Utilizar as funções do temporizador

**INFORMAÇÃO** As funções do temporizador permitem ajustar um intervalo de tempo de 1 minuto a 120 minutos.

#### Ajustar o tempo

- ▶ Rode o aro do comando seletor para a posição das 11 horas.
- Na indicação do comando seletor aparece um  $\text{L}$ .
- ▶ Toque na superfície tátil durante um segundo.
- É emitido um sinal acústico e a indicação do comando seletor mostra  $000$ .
- ▶ No espaço de 3 segundos, rode o aro do comando seletor para ajustar o tempo no temporizador.
- A rotação no sentido dos ponteiros do relógio aumenta o tempo (começando em 0 minutos), a rotação no sentido contrário ao dos ponteiros do relógio reduz o tempo (começando em 120 minutos).
- No intervalo de 0 a 20 minutos, o tempo é aumentado/reduzido em ambos os sentidos de rotação em um minuto, no restante intervalo em 5 minutos.
- Se no espaço dos 3 segundos não for ajustado qualquer tempo, o temporizador é desativado e a indicação do comando seletor muda para  $\text{L}$ .
- ▶ No espaço de 3 segundos toque na superfície tátil para confirmar o tempo ajustado.
- É emitido um sinal acústico e na indicação do comando seletor o valor ajustado começa a piscar.

#### Ativar a função do temporizador

- ▶ No espaço de 3 segundos após a confirmação do tempo ajustado, rode o aro do comando seletor para o nível de potência desejado.
- A função do temporizador é ativada e o tempo ajustado começa a contar.
- A indicação mostra alternadamente (respetivamente durante 3 segundos) o nível de potência e o tempo que falta (com precisão de minutos caso o tempo seja superior a 2 minutos, com precisão de segundos a partir de 2 minutos).
- A partir de um tempo residual de 2 minutos só é apresentado o tempo que falta.
- Terminado o tempo, a zona de cozedura é desligada e durante 2 minutos é emitido um sinal acústico e  $000$  aparece a piscar na indicação do comando seletor.
- O piscar e o sinal acústico podem ser terminados antecipadamente tocando na superfície tátil ou rodando o aro do comando seletor para a posição das 12 horas.

**Terminar o temporizador antecipadamente:**

- ▶ Rode o aro do comando seletor para a posição das 12 horas.
- A indicação do comando seletor muda para **H**, é emitido um sinal acústico e a zona de cozedura é desligada.

**Ativar o temporizador de tempo curto (temporizador de cozinha)**

- ▶ No espaço de 3 segundos após a confirmação do tempo ajustado, rode o aro do comando seletor para a posição das 12 horas.
- O temporizador de tempo curto é ativado e o tempo ajustado começa a contar.
- A indicação do comando seletor mostra o tempo restante atual (com precisão de minutos caso o tempo seja superior a 2 minutos, com precisão de segundos a partir de 2 minutos).
- Terminado o tempo, durante 2 minutos é emitido um sinal acústico e **0000** aparece a piscar na indicação do comando seletor.
- O piscar e o sinal acústico podem ser terminados antecipadamente tocando na superfície tátil.

**Terminar antecipadamente o temporizador de tempo curto (temporizador de cozinha):**

- ▶ Toque na superfície tátil do aro do comando seletor.
- O temporizador de tempo curto é desativado antecipadamente.
- A indicação do comando seletor muda para **H** e é emitido um sinal acústico.

**6.2.7 Função de pausa****Ativar a função de pausa**

- ▶ Toque na superfície tátil do comando seletor durante 1 segundo.
- É emitido um sinal acústico e a indicação do comando seletor mostra **||**.
- O processo de cozedura é interrompido.

**INFORMAÇÃO** A interrupção do processo de cozedura pode demorar, no máximo, 10 minutos. Se a função de pausa não for anulada durante este intervalo de tempo, a correspondente zona de cozedura é desligada.

**Desativar a função de pausa**

- ▶ Toque na superfície tátil do comando seletor durante 1 segundo.
- É emitido um sinal acústico e na indicação do comando seletor é mostrado o nível de potência anteriormente ajustado.
- O processo de cozedura é continuado.

**6.2.8 Desligar a zona de cozedura**

**INFORMAÇÃO** Quando na indicação do comando seletor é mostrado um **H**, tal significa que a zona de cozedura ainda está quente.

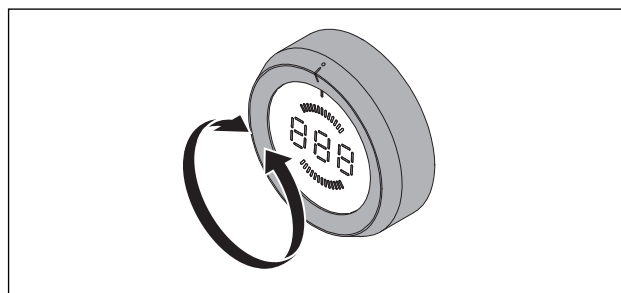


Fig. 6.4 Desligar a zona de cozedura

- ▶ Rodar o aro do comando seletor para a posição das 12 horas
- É emitido um sinal acústico e a zona de cozedura é desativada.
- A placa de cozinhar é desligada, se mais nenhuma zona de cozedura estiver ativada.
- ▶ Prestar atenção à indicação de calor residual (v. cap. Descrição do aparelho).

## 7 Limpeza e Manutenção

- ▶ Ter em atenção todas as instruções de segurança e advertências (v. cap. Segurança).
- ▶ Ter em atenção as instruções do fabricante fornecidas com o equipamento.
- ▶ Assegurar que a placa de cozinhar e o exaustor de placa estão completamente desligados e que arrefeceram, antes de proceder à limpeza e à manutenção planeadas (v. cap. Operação).
- Uma limpeza e manutenção regulares asseguram uma vida útil prolongada e um funcionamento mais otimizado.
- ▶ Observar os seguintes ciclos de limpeza e de manutenção:

Componentes	Ciclo de limpeza
Comando seletor	imediatamente após cada
Placa de cozinhar	contaminação, limpar completamente com produtos de limpeza comuns

Tab. 7.1 Ciclos de limpeza

### 7.1 Produtos de limpeza

**INFORMAÇÃO** A utilização de produtos de limpeza agressivos e bases de recipientes abrasivos danifica a superfície e provoca manchas escuras.

Para a limpeza da placa de cozinhar são necessários uma espátula para vitrocerâmica especial e produtos de limpeza adequados.

- ▶ Nunca utilizar aparelhos de limpeza a vapor, esfregões ásperos, produtos abrasivos ou produtos de limpeza químicos agressivos (p. ex., spray para fornos).
- ▶ Assegurar que os produtos de limpeza não contêm, em caso algum, areia, sódio, substâncias ácidas, substâncias alcalinas ou cloreto.

### 7.2 Manutenção da placa de cozinhar

- ▶ Não utilizar a placa de cozinhar como bancada ou superfície de apoio.
- ▶ Não arrastar recipientes sobre a placa de cozinhar.
- ▶ Levantar sempre as panelas e as frigideiras para as mover.
- ▶ Manter a placa de cozinhar limpa.
- ▶ Remover imediatamente todo o tipo de sujidade.
- ▶ Utilizar apenas recipientes para cozinhar que sejam adequados a placas de vitrocerâmica (v. cap. Descrição do aparelho).

### 7.3 Limpeza da placa de cozinhar

- ▶ Assegurar que a placa de cozinhar está desligada (v. cap. Operação).
- ▶ Aguardar até todas as zonas de cozedura estarem frias.
- ▶ Remover a sujidade grosseira e os restos de alimentos da placa de cozinhar com uma espátula para vitrocerâmica.
- ▶ Aplicar o produto de limpeza na placa de cozinhar fria.
- ▶ Esfregar o produto de limpeza com uma folha de rolo de papel de cozinha ou com um pano limpo.
- ▶ Enxaguar a placa de cozinhar com água.
- ▶ Secar a placa de cozinhar com um pano limpo.

#### Se a placa de cozinhar estiver quente:

- ▶ Remover imediatamente restos derretidos agarrados de plástico, folha de alumínio, açúcar ou restos de alimentos com açúcar da zona de cozedura quente com a espátula para vitrocerâmica para evitar que queimem.

#### Sujidade excessiva

- ▶ Eliminar sujidade excessiva e manchas (manchas de calcário, manchas nacaradas brilhantes) com produto de limpeza enquanto a placa de cozinhar ainda estiver morna.
- ▶ Amolecer comida arrufada com um pano molhado.
- ▶ Remover os restos de sujidade com a espátula para vitrocerâmica.
- ▶ Remover sempre imediatamente grãos, migalhas e afins que caíam na placa de cozinhar ao trabalhar na cozinha para evitar riscar a superfície.

As descolorações e zonas brilhantes não são consideradas danos da placa de cozinhar. O funcionamento da placa de cozinhar e a estabilidade da vitrocerâmica não são afetados.

As descolorações da placa de cozinhar surgem em consequência de resíduos que não foram removidos e queimaram.

As zonas brilhantes surgem devido à fricção da base do recipiente, em especial se forem utilizados recipientes para cozinhar com base de alumínio ou devido à utilização de produtos de limpeza inadequados. É muito difícil removê-las.

## 7.4 Limpeza do comando seletor

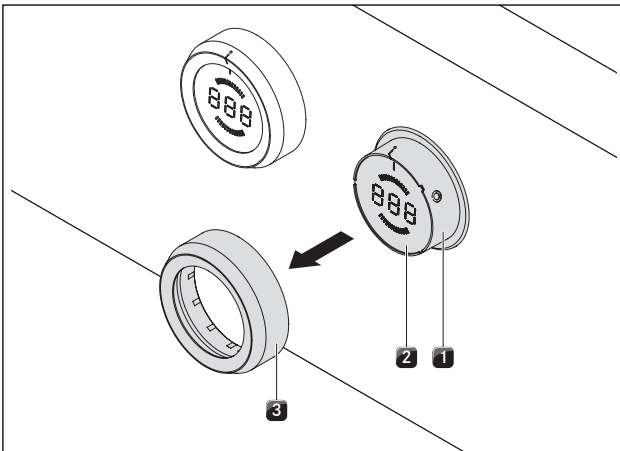


Fig. 7.5 Retirar o aro do comando

- [1] Carcaça do comando seletor
- [2] Superfície tátil
- [3] Aro do comando

### 7.4.1 Limpeza do aro do comando

O aro do comando só pode ser limpo à mão.

- ▶ Retirar o aro do comando da carcaça do comando.
- ▶ Utilizar produtos de limpeza desengordurantes.
- ▶ Enxaguar o aro do comando com água quente.
- ▶ Limpar o aro do comando com uma escova macia.
- ▶ Após a limpeza, enxaguar bem o aro do comando.
- ▶ Secar cuidadosamente o aro do comando.
- ▶ Voltar a colocar o aro do comando seco na carcaça do comando.
- ▶ Ter em atenção a posição correta (Posição 0).
- ▶ Rodar o aro do comando, caso necessário, para a posição das 12 horas (= Posição 0).

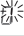





### 7.4.2 Limpeza da superfície tátil e da carcaça do comando

- ▶ Retirar o aro do comando.
- ▶ Limpar a superfície tátil e a carcaça do comando com um pano macio húmido.
- ▶ Secar cuidadosamente a superfície tátil e carcaça do comando.
- ▶ Encaixar o aro do comando seletor na carcaça do comando.

**INFORMAÇÃO** Se o aro do comando não for inserido corretamente, aparecerá um segmento circundante no sentido dos ponteiros do relógio, no centro da indicação do comando (☼).

## 8 Resolução de falhas

Tenha em atenção todas as instruções de segurança e advertências (v. cap. Segurança).

Situação de operação	Causa	Solução
Não é possível ligar a placa de cozinhar	O aro do comando seletor está em falta	Encaixar o aro no comando seletor.
	O fusível ou o disjuntor da instalação elétrica doméstica ou residencial está defeituoso	Trocar o fusível
	O fusível ou o disjuntor dispara vezes sucessivas	Voltar a ligar os disjuntores
	Falha de energia	Contactar o serviço de assistência técnica da BORA
Emissão de odor e vapor durante a operação da nova placa de cozinhar	Ocorrência normal em aparelhos novos, acabados de vir da fábrica	Aguardar algumas horas de funcionamento  Se a emissão de odor persistir, contactar o serviço de assistência técnica da BORA
Uma zona de cozedura ou a placa de cozinhar completa desligam-se automaticamente	Tempo de funcionamento da zona de grelhar demasiado longo	Voltar a colocar a zona de cozedura em funcionamento (v. cap. Operação).
	A proteção contra sobreaquecimento disparou	(v. cap. Descrição do aparelho)
A indicação do comando seletor do meio mostra um segmento corrido no sentido dos ponteiros do relógio 	O aro do comando seletor não se encontra na posição 0 depois de colocado	Rodar o aro do comando seletor para a posição das 12 horas (= posição 0).
	O aro do comando seletor encontra-se numa posição intermédia indefinida	Rodar o aro do comando seletor para uma posição definida ou a posição 0
Indicação do comando seletor 	O sistema de segurança para crianças está ligado	Desligar o sistema de segurança para crianças (v. cap. Operação)
Indicação do comando seletor 	Acionamento contínuo (30 s) do comando seletor ou sujidade no comando seletor	Soltar ou limpar o comando seletor
Indicação do comando seletor 	A superfície tátil e o aro do comando seletor têm uma ligação elétrica (3–5 segundos no mínimo)	Extraír o aro do comando seletor e limpar
Indicação do comando seletor 	Erro de interpretação da superfície tátil	Rodar o comando seletor para a posição „0“
		Ligar para o serviço de assistência técnica da BORA
Indicação do comando seletor 	Temperatura excessiva	Deixar a placa de cozinhar arrefecer

Tab. 8.1 Resolução de falhas

- ▶ Após resolução da falha, rode o aro do comando seletor para a posição das 12 horas (posição 0).
- ▶ Em todas as demais situações, contacte o serviço de assistência técnica da BORA (v. cap. Garantia, serviços técnicos e peças sobresselentes) e indique o número de erro mostrado e o modelo de aparelho.

## 9 Colocação fora de serviço, desmontagem e eliminação

- ▶ Ter em atenção todas as instruções de segurança e advertências (v. cap. Segurança).
- ▶ Ter em atenção as instruções do fabricante fornecidas com o equipamento.

### 9.1 Colocação fora de serviço

Por colocação fora de serviço entende-se a colocação fora de serviço definitiva e a desmontagem. A seguir a uma colocação fora de serviço, o aparelho pode ser montado noutra móvel, ser vendido a outro utilizador particular ou eliminado.

**INFORMAÇÃO** A desconexão e a separação das ligações elétrica e de gás apenas podem ser levadas a cabo por pessoal técnico credenciado.

- ▶ Para a colocação fora de serviço, desligar o aparelho (v. cap. Operação)
- ▶ Desligar o aparelho da corrente.
- ▶ Desligar o aparelho do fornecimento de gás.

### 9.2 Desmontagem

A desmontagem exige que o aparelho esteja acessível e tenha sido desligado da corrente.

No caso de aparelhos a gás, tem de se assegurar que a ligação de gás foi separada.

- ▶ Soltar os grampos de fixação.
- ▶ Remover as juntas de silicone.
- ▶ Retirar o aparelho da bancada, puxando-o para cima.
- ▶ Remover os restantes acessórios.
- ▶ Eliminar o aparelho usado tal como descrito no ponto „Eliminação ecológica“.

### 9.3 Eliminação ecológica

#### Eliminação da embalagem de transporte

**INFORMAÇÃO** A embalagem protege o aparelho de danos durante o transporte. Os materiais de embalagem foram escolhidos tendo por base critérios de compatibilidade ambiental e eliminação, sendo por isso recicláveis.

A reintrodução da embalagem no ciclo dos materiais poupa matérias-primas e reduz a produção de resíduos. O distribuidor autorizado recebe as embalagens de volta.

- ▶ Entregar a embalagem ao distribuidor ou
- ▶ Eliminar a embalagem corretamente, respeitando as normas regionais.

#### Eliminação do aparelho usado



Os aparelhos elétricos identificados com este símbolo não podem ser eliminados com o lixo doméstico no final de vida. Têm de ser entregues num ecoponto de reciclagem de resíduos de equipamentos elétricos e eletrônicos. Para mais informações, consultar os serviços municipalizados da respetiva área.

Os resíduos de equipamentos elétricos e eletrônicos contêm frequentemente ainda muitos materiais valiosos. No entanto, contêm também substâncias nocivas que eram necessárias para o seu funcionamento e segurança. Estas substâncias nocivas, se forem eliminadas junto com os resíduos finais ou sujeitas a um tratamento incorreto podem ser prejudiciais à saúde humana e ao ambiente.

- ▶ Jamais eliminar o aparelho usado junto com o lixo doméstico.
- ▶ Entregar o aparelho usado num centro regional de recolha e valorização de componentes elétricos e eletrônicos e outros materiais.

## 10 Garantia, serviços de assistência técnica, peças sobresselentes, acessórios

- Ter em atenção todas as instruções de segurança e advertências (v. cap. Segurança).

### 10.1 Garantia do fabricante da BORA

A BORA assume uma garantia do fabricante de dois anos para os seus produtos para os seus clientes finais. Esta garantia aplica-se aos clientes finais em conformidade com as alegações de defeito legais contra o vendedor do nosso produto.

A garantia do fabricante aplica-se a todos os produtos BORA, que sejam comprados dentro da União Europeia através de um distribuidor BORA autorizado, com a exceção dos produtos BORA identificados, como artigo universal ou acessório.

A garantia do fabricante começa após a entrega do produto BORA através de um distribuidor BORA autorizado ao cliente final e é válida durante 2 anos. O cliente final tem a possibilidade de alargar esta garantia do fabricante, através do registo em [www.bora.com/registration](http://www.bora.com/registration).

A garantia do fabricante pressupõe que faça uma instalação profissional (De acordo com o item do período de montagem do BORA manual de ventilador e instruções operação atuais) do produto BORA com a ajuda do distribuidor BORA autorizado. O cliente final deve cingir-se às especificações e às informações das instruções de operação, durante a utilização. Para acionar a garantia, o cliente final tem de indicar o defeito ao seu distribuidor ou diretamente à BORA e comprovar através do recibo da compra. Alternativamente, o cliente final pode apresentar um comprovativo de compra registando-se em [www.bora.com](http://www.bora.com).

A BORA garante que nenhum dos produtos BORA apresenta defeito material ou defeito de fabrico. O defeito já deve existir aquando da entrega ao cliente final. Ao acionar a garantia, esta não começa a contar de novo. A BORA reparará os defeitos dos produtos BORA, a seu critério, através da reparação ou da substituição. Todos as custas de reparação de defeitos, cobertos pela garantia do fabricante, serão suportadas pela BORA. Explicitamente não incluído na garantia do fabricante da BORA:

- Produtos BORA que não sejam adquiridos através de um distribuidor BORA autorizado
- Danos decorrentes da não observação das instruções de operação (incluindo manutenção e limpeza do produto). Isto constitui uma utilização indevida.

- Danos decorrentes de desgaste normal, p. ex. sinais de utilização na placa de cozinhar
- Danos decorrentes de influências externas (como danos resultantes do transporte, da entrada de condensação, das condições climáticas adversas, dos relâmpagos)
- Danos decorrentes de reparações ou tentativas de reparação, que não foram efetuadas pela BORA ou pelo pessoal autorizado da BORA
- Danos na vitrocerâmica
- Flutuação de tensão
- Danos resultantes ou pedidos de indemnização que excedam o defeito
- Danos a peças de plástico

Os seus direitos legais, em particular, direitos legais em caso de defeitos ou responsabilidade decorrente do produto, não são limitados por esta garantia. Se um defeito não for coberto pela garantia do fabricante, o cliente final pode utilizar o serviço de assistência técnica, mas terá de suportar as custas.

Estes termos de garantia estão sob a legislação da República Federal da Alemanha.

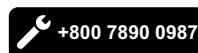
Entrar em contacto connosco:

- Telefone: +800 7890 0987 Segunda a Quinta das 08:00 às 18:00 e Sexta das 08:00 às 17:00
- E-Mail: [info@bora.com](mailto:info@bora.com)

### 10.2 Serviço de assistência

**Serviço de assistência da BORA:**

ver o verso das instruções de utilização e de montagem



- Em caso de falhas que o próprio utilizador não consiga resolver, contactar o distribuidor autorizado BORA ou a equipa de serviço de assistência da BORA.

O serviço de assistência da BORA necessita da designação de tipo e o número de fabrico do aparelho (número FD).

Ambas as informações constam da placa de características na contracapa das instruções e da base do aparelho.



### 10.3 Peças sobresselentes

- ▶ Para reparação, utilizar exclusivamente peças sobresselentes originais.
- ▶ As reparações só podem ser efetuadas pelo serviço de assistência da BORA.

---

**INFORMAÇÃO** As peças sobresselentes podem ser obtidas junto do distribuidor BORA e através da página de assistência técnica online da BORA [www.bora.com/service](http://www.bora.com/service) ou através do número de telefone do serviço de assistência técnica.

---

### 10.4 Acessórios

- BORA Raspador para vitrocerâmica UGS

## 11 Notas:



**Placa de características:**

(colar, se faz favor)

**Alemanha:**

**BORA Lüftungstechnik GmbH**

Rosenheimer Str. 33

83064 Raubling

Alemanha

T +49 (0) 8035 / 9840-0

F +49 (0) 8035 / 9840-300

info@bora.com

www.bora.com

**Europa:**

**BORA Holding GmbH**

Innstraße 1

6342 Niederndorf

Áustria

T +43 (0) 5373 / 62250-0

F +43 (0) 5373 / 62250-90

mail@bora.com

www.bora.com

**Áustria:**

**BORA Vertriebs GmbH & Co KG**

Innstraße 1

6342 Niederndorf

Áustria

T +43 (0) 5373 / 62250-0

F +43 (0) 5373 / 62250-90

mail@bora.com

www.bora.com

**Austrália – Nova Zelândia:**

**BORA APAC Pty Ltd**

100 Victoria Road

Drummoyne NSW 2047

Austrália

T +61 2 9719 2350

F +61 2 8076 3514

info@boraapac.com.au

www.bora-australia.com.au

