

NO Bruks- og monteringsanvisning PKC32 / PKC3B

BORA Pro HiLight glasskeramisk platetopp
med 2 soner 3-krets/2-krets/stekesone



PKC323BUMNO-005

Bruks- og monteringsanvisning:

Original

Oversettelse

Produsent

BORA Vertriebs GmbH & Co KG

Innstraße 1
6342 Niederndorf
Østerrike

Kontakt

T +43 (0) 5373/62250-0
mail@bora.com
www.bora.com

Kopiering og distribusjon av dette dokumentet, utnyttelse og videreformidling av innholdet er ikke tillatt uten skriftlig fullmakt.

Denne bruks- og monteringsanvisningen er utarbeidet med største forsiktighet. Det kan likevel hende at senere tekniske endringer enda ikke har blitt implementert hhv. tilsvarende innhold enda ikke har blitt tilpasset. Vi beklager eventuelle ulemper dette måtte medføre. Du kan be om en oppdatert versjon fra BORA Service Team. Med forbehold om trykkfeil og andre feil.

© BORA Vertriebs GmbH & Co KG

Alle rettigheter reservert.

Innholdsfortegnelse

1	Generelt	4	5.7	Fuge apparater.....	26
1.1	Målgruppe	4	5.8	Overlevering til brukeren.....	26
1.2	Gyldighet av bruks- og monteringsanvisningen ...	4			
1.3	Andre gjeldende dokumenter	4	6	Betjening	27
1.4	Fremstilling av informasjon	4	6.1	Generelle betjeningsmerknader	27
			6.2	Betjene platetoppen	27
2	Sikkerhet	6	6.2.1	Slå på kokesone.....	27
2.1	Generelle sikkerhetsmerknader	6	6.2.2	Tilkobling av varmekretser (2-krets, 3-krets, stekesone)	27
2.2	Sikkerhetsmerknader betjening - Platetopp	7	6.2.3	Automatisk oppvarmingsfunksjon	28
2.3	Sikkerhetsmerknader montering.....	8	6.2.4	Hold varm-nivå	28
2.4	Sikkerhetsmerknader rengjøring og stell	9	6.2.5	Barnesikring	28
2.5	Sikkerhetsmerknader demontering og kassering	9	6.2.6	Bruke timerfunksjonene	29
2.6	Sikkerhetsmerknader reservedeler	10	6.2.7	Pausefunksjon	29
2.7	Hensiktsmessig bruk	10	6.2.8	Slå av kokesone	30
			7	Rengjøring og stell	31
3	Tekniske spesifikasjoner	11	7.1	Rengjøringsmiddel.....	31
3.1	Generelt	11	7.2	Stelle platetoppen	31
3.2	Platetopp PKC32	11	7.3	Rengjøre platetoppen.....	31
3.3	Platetopp PKC3B.....	12	7.4	Rengjøre betjeningsknottene	32
3.4	Betjeningsknott	12	7.4.1	Rengjøring av knotteringen	32
			7.4.2	Rengjøring av berøringsflaten og knottehuset...	32
4	Produktbeskrivelse	13	8	Utbedring av feil	33
4.1	Typebeskrivelse	13			
4.2	Oppbygning	13	9	Avvikling, demontering og kassering	34
4.3	Betjeningsprinsipp.....	14	9.1	Avvikling.....	34
4.4	Funksjonsprinsipp	14	9.2	Demontering.....	34
4.4.1	Effektnivåer	14	9.3	Miljøvennlig kassering.....	34
4.4.2	Egnet kokekar	14			
4.4.3	Automatisk oppvarmingsfunksjon	15	10	Garanti, teknisk service, reservedeler, tilbehør	35
4.4.4	Hold varm-nivå	15	10.1	Produsentgaranti fra BORA	35
4.4.5	Timerfunksjoner	15	10.2	Service	35
4.4.6	Pausefunksjon	15	10.3	Reservedeler	35
4.5	Sikkerhetsinnretninger	15	10.4	Tilbehør	35
4.5.1	Restvarmeindikator	15			
4.5.2	Sikkerhetsutkobling.....	15			
4.5.3	Overopphetingsvern	16			
4.5.4	Barnesikring	16			
5	Montering	17			
5.1	Kontroller leveringsomfanget	17			
5.2	Verktøy og hjelpemidler	17			
5.3	Monteringsinformasjon	17			
5.3.1	Sikkerhetsavstander.....	17			
5.3.2	Benkeplate og kjøkkenmøbler.....	17			
5.3.3	Tilbakeføring av resirkuleringsluft ved drift av avtrekket som resirkuleringsystem.....	18			
5.3.4	Lufttilførsel platetopp.....	18			
5.4	Utskjæringsmål	18			
5.4.1	Planlimt montering	18			
5.4.2	Overflatemontering.....	19			
5.5	Montere platetopp.....	19			
5.5.1	Montering av betjeningsknotten i frontplaten til underskapet	19			
5.5.2	Montering av platetoppen	21			
5.5.3	Montering 180° dreid	22			
5.5.4	Opprette kommunikasjon.....	22			
5.5.5	Opprett strømforbindelse.....	24			
5.6	Konfigurasjonsmeny	24			
5.6.1	Hente frem konfigurasjonsmenyen	24			
5.6.2	Velge meny punkt.....	25			
5.6.3	Endre innstilt verdi	25			
5.6.4	Avslutte konfigurasjonsmenyen	25			

1 Generelt

1.1 Målgruppe

Denne bruks- og monteringsanvisningen er rettet mot følgende målgruppe:

Målgruppe	Krav
Bruker	Apparatet kan brukes av barn fra 8 år og oppover og personer med reduserte fysiske, sensoriske eller mentale evner eller manglende erfaring og/eller kunnskap dersom de er under tilsyn eller har fått innføring i sikker bruk av apparatet og har forstått de resulterende farene. Barn må holdes under oppsyn. Det må tas hensyn til alle sikkerhets- og varselsmerknader samt håndteringsanvisningene i bruksanvisningen.
Ambisiøse hobbysekkere	Den ambisiøse hobbysekkeren kan selv utføre alt nødvendig snekker- og monteringsarbeid så lenge han har de nødvendige evnene og tilsvarende fagkunnskaper. Det er ikke lov å koble til strøm og gass selv.
Monteringsfagfolk	Monteringsfagfolk kan utføres alt nødvendig snekker- og monteringsarbeid under overholdelse av gjeldende forskrifter. Strøm- og gasstilkoblingene må fjernes før igangsetting av en anerkjent fagperson fra tilsvarende felt.
Elektriker	El-tilkoblingen må bare utføres av autoriserte elektrikere. De må også ta ansvaret for korrekt el-installasjon og igangsetting.
Gassininstallatør	Gasstilkoblingen må bare utføres av autoriserte gassininstallatører. De må også ta ansvaret for korrekt gassinallasjon og igangsetting.

Tab. 1.1 Målgrupper

INFO BORA Holding GmbH, BORA Vertriebs GmbH & Co KG, BORA APAC Pty Ltd og BORA Lüftungstechnik GmbH – heretter kalt BORA – er ikke ansvarlig for skader forårsaket av mislighold eller manglende overholdelse av disse dokumentene og på grunn av feil montering! Strøm- og gasstilkoblingene må utføres av anerkjente fagfolk. Monteringen må kun utføres under overholdelse av gjeldende standarder, forskrifter og lover. Det må tas hensyn til alle sikkerhets- og varselsmerknader samt håndteringsanvisningene i bruks- og monteringsanvisningen.

1.2 Gyldighet av bruks- og monteringsanvisningen

Denne anvisningen er gyldig for flere apparatvarianter. Derfor er det mulig at det beskrives enkelte utstyrsfunksjoner som ikke gjelder for ditt apparat.

1.3 Andre gjeldende dokumenter

I tillegg til denne bruks- og monteringsanvisningen er det andre dokumenter som er gyldige og som må tas hensyn til. Ta hensyn til alle dokumentene som er del av leveringsomfanget.

INFO BORA tar ikke noe ansvar for skader som oppstår fra mislighold av disse dokumentene!

Direktiver

Dette apparatet oppfyller følgende EU/EF-direktiver:
 2014/30/EU EMC-direktivet
 2014/35/EU Lavspenningsdirektivet
 2009/125/EF Økodesign-direktivet
 2011/65/EU RoHS-direktivet

1.4 Fremstilling av informasjon

For at du skal kunne arbeide raskt og sikkert med denne anvisningen, brukes det enhetlige formateringer, besifringer, symboler, sikkerhetsmerknader, begreper og forkortelser.

Handlingsanvisninger merkes med en pil.

► Utfør alltid alle handlingsanvisningene i den angitte rekkefølgen.

Opptellinger kjennetegnes ved et firkantet punkt på begynnelsen av linjen.

■ Opptelling 1

■ Opptelling 2

INFO Informasjon henviser til funksjoner som du må ta hensyn til.

Sikkerhets- og varselsmerknader

Sikkerhets- og varselsmerknadene i denne anvisningen er fremhevet med symboler og signalord.

Sikkerhets- og varselsmerknader er bygd opp som følger:

VARSELSTEGN OG SIGNALORD!

Faretype og -kilde

Følger ved mislighold

► Sikkerhetstiltak

Her gjelder:

- Varselstegnet gjør deg oppmerksom på faren.
- Signalet angir hvor alvorlig faren er.

Varselstegn	Signalord	Risiko
	Fare	Henviser til en umiddelbart farlig situasjon som ved mislighold fører til dødsfall eller alvorlige personskader.
	Advarsel	Henviser til en mulig farlig situasjon som ved mislighold kan føre til dødsfall eller alvorlige personskader.
	OBS	Henviser til en mulig farlig situasjon som ved mislighold kan føre til lettere personskader.
–	OBS	Henviser til en situasjon som ved mislighold kan føre til materielle skader.

Tab. 1.2 Betydning av varselstegn og signalord

2 Sikkerhet

2.1 Generelle sikkerhetsmerknader

INFO Apparatet oppfyller de gitte sikkerhetsbestemmelsene. Brukeren har ansvaret for rengjøring, stell og sikker bruk av apparatet. Feil bruk kan føre til personskader og materielle skader.

- Drifts- og monteringsanvisningen inneholder viktige merknader for montering og betjening. Slik beskytter du deg mot skader og forhindrer skader på apparatet. På baksiden av denne bruks- og monteringsanvisningen finner du kontaktopplysninger for mer informasjon samt spørsmål om anvendelse og bruk.
- Begrepet apparat brukes for både platetopper, avtrekk og platetopper med avtrekk.
- ▶ Les hele bruks- og monteringsanvisningen før du tar apparatet i bruk.
- ▶ Oppbevar alltid bruks- og monteringsanvisningen tilgjengelig, slik at det er mulig å slå opp i den ved behov.
- ▶ Lever bruks- og monteringsanvisningen videre til neste eier hvis du selger apparatet.
- ▶ Utfør alltid alt arbeid svært nøye og oppmerksomt.
- ▶ Kontroller apparatet for synlige skader etter at det er pakket ut.
- ▶ Koble aldri til et skadet apparat.
- ▶ Vent med å koble apparatene til strømmettet til kanalsystemet er montert og resirkulasjonsfilteret er satt på plass.
- ▶ Bruk kun tilkoblingsledningen som er del av leveringsomfanget.
- ▶ Ikke bruk apparatet før det er fullstendig montert. Først da kan sikker drift garanteres.
- ▶ Sørg for at varme plater ikke berøres.
- ▶ Ikke legg eller sett fra deg gjenstander på betjeningsfeltet eller innløpsdysen til avtrekket.
- ▶ Slå apparatet av etter bruk.
- ▶ Hold kjæledyr unna apparatet.

OBS!

Fare for personskader fra apparatkomponenter som faller!

Fallende apparatkomponenter, som f.eks. grytestativ, betjeningselementer, deksler, fettfilter osv., kan forårsake skader.

- ▶ Legg fra deg demonterte komponenter på et sikkert sted ved siden av apparatene.
- ▶ Sørg for at komponenter som er tatt av, ikke kan falle ned.

Egenmektige forandringer

Egenmektige forandringer på apparatet kan føre til farer.

- ▶ Ikke foreta noen forandringer på apparatet.

Hos barn og personer med spesielle evner i husholdningen

- ▶ Apparatet kan brukes av barn fra 8 år og oppover og personer med reduserte fysiske, sensoriske eller mentale evner eller manglende erfaring og/eller kunnskap dersom de er under tilsyn eller har fått innføring i sikker bruk av apparatet og har forstått de resulterende farene.
- ▶ Hold barn under oppsyn i nærheten av apparatet.
- ▶ Barn må ikke leke med apparatet.
- ▶ Bruk barnesikringen slik at barn utilsiktet ikke kan slå på eller endre innstillinger på platetoppen.
- ▶ Ikke oppbevar gjenstander som kan være av interesse for barn, i oppbevaringsrom over eller bak apparatet. Barna kan bli fristet til å klatre opp på apparatet.
- ▶ Hold barn og andre personer unna varme kokeplater.

Resirkuleringsdrift

INFO Ved all koking avgis det ekstra fuktighet i romluften.

INFO I resirkuleringsdrift fjernes det bare litt fuktighet fra matosen.

- ▶ Sørg ved resirkuleringsdrift for tilstrekkelig tilførsel av frisk luft, f.eks. med et åpent vindu.

- ▶ Sørg for et normalt og behagelig inneklime (45-60 % luftfuktighet), f.eks. ved å åpne naturlige ventilasjonsåpninger eller drift av ventilasjon i oppholdsrom.
- ▶ Slå avtrekket på et lavere nivå i ca. 20 minutter etter hver bruk i resirkuleringsdrift, eller aktiver automatisk etterløpsfunksjon.

2.2 Sikkerhetsmerknader betjening - Platetopp

- ▶ Unngå at noe koker over.
- ▶ Ta hensyn til restvarmeindikatoren.
- ▶ Sørg for at bunnen av kokekaret og kokesonen er ren og tørr.
- ▶ Løft alltid kokekaret av (ikke trekk!) for å unngå riper og slitasje på overflaten.



FARE! **En platetopp uten oppsyn medfører brannfare!**

- Olje eller fett kan varmes raskt og og antennes.
- ▶ Varm aldri opp olje eller fett uten oppsyn.
 - ▶ Ikke slukk olje- eller fettbranner med vann.
 - ▶ Kvel flammene med f.eks. et lokk.



FARE! **Eksplisjonsfare fra brennbare væsker!**

- Brennbare væsker i nærheten av platetoppen kan eksplodere og forårsake alvorlige personskader.
- ▶ Ikke sprut aerosoler i nærheten av dette apparatet mens det er i drift.
 - ▶ Ikke oppbevar brennbare væsker i nærheten av platetoppen.



FARE! **Fare for elektrisk støt!**

- Sprekker, rifter eller brudd i glasskeramikken kan blottlegge og skade elektronikken som ligger under. Det kan føre til elektrisk støt.
- ▶ Slå umiddelbart av platetoppen ved sprekker, rifter eller brudd i glasskeramikken.
 - ▶ Koble apparatet trygt fra strømmettet med en LS-bryter, sikringer, automatsikringer eller kontaktorer.



ADVARSEL! **Fare for forbrenninger fra varm platetopp!**

Platetoppen og berørbare deler blir varme under bruk. Når kokesonen er slått av, må denne først avkjøles til under 60 °C. Berøring av varme overflater kan føre til alvorlige forbrenninger.

- ▶ Ikke berør den varme platetoppen.
- ▶ Hold barn unna den varme platetoppen med mindre de er under konstant oppsyn.



ADVARSEL! **I løpet av eller etter et strømbrudd kan platetoppene fortsatt være varme!**

Ved strømbrudd kan en platetopp som har vært i bruk, fortsatt være varm, selv om det ikke vises noen restvarmeindikator.

- ▶ Ikke berør platetoppen så lenge den er varm.
- ▶ Hold barn unna varme platetopper.



ADVARSEL! **Brannfare fra gjenstander på kokeflaten!**

Platetoppen og berørbare deler er varme når kokesonen er slått på og under avkjølingsfasen. Gjenstander som befinner seg på platetoppen kan varmes opp og antennes.

- ▶ Ikke legg fra deg gjenstander på platetoppen.



ADVARSEL! **Fare for forbrenninger fra varme gjenstander!**

Platetoppen og berørbare deler er varme i drift og under avkjølingsfasen. Gjenstander som befinner seg på platetoppen varmes raskt opp og kan føre til alvorlige brannskader. Dette gjelder særlig gjenstander av metall (f.eks. kniver, gafler, skjeer, lokk eller dekslene til avtrekket).

- ▶ Ikke legg fra deg gjenstander på platetoppen.
- ▶ Bruk egnede hjelpemidler (grytelapper, grytevatte).

**ADVARSEL!****Fare for forbrenninger fra varmt kokekar!**

Håndtak som står over arbeidsflaten er fristende for barn.

- ▶ Sørg for at ingen gryte- og pannehåndtak dreies ut forbi arbeidsflaten.
- ▶ Forhindre at barn kan rive ned varme gryter og panner.
- ▶ Bruk egnet gitter til platetoppen.
- ▶ Ikke bruk uegnede gitre til platetoppen (fare for ulykker).
- ▶ Ta kontakt med din forhandler eller BORA Service Team for å velge riktig gitter til platetoppen.

**ADVARSEL!****Fare for forbrenning!**

Væsker mellom kokesone og grytebunn kan føre til forbrenning av hud når den fordampes.

- ▶ Sørg for at kokesonen og grytebunnen alltid er tørre.

OBS!**Skader fra harde og skarpe gjenstander!**

Harde og skarpe gjenstander kan skade platetoppens glasskeramikk.

- ▶ Ikke bruk platetoppens overflate som benkeplate.
- ▶ Bruk ingen harde og skarpe gjenstander når du arbeider på platetoppen.

OBS!**Skader fra sukker- og saltholdig mat!**

Sukker- og saltholdig mat samt safter på den varme kokesonen kan skade kokesonen.

- ▶ Pass på at ingen sukker- og saltholdig mat eller safter havner på den varme kokesonen.
- ▶ Fjern umiddelbart sukker- og saltholdig mat samt safter fra den varme kokesonen.

OBS!**Det siver ut varme væsker!**

Matlaging uten tilsyn kan føre til at det koker over og siver ut varme væsker.

- ▶ Matlagingen må overvåkes.
- ▶ Kortvarig koking må overvåkes konstant.

OBS!**Fare for personskader grunnet gjenstander på platetoppen!**

Gjenstander, som f.eks. grytelokk, som befinner seg på platetoppen, kan føre til skader på glasskeramikken.

- ▶ Ikke legg gjenstander på den varme platetoppen.

2.3 Sikkerhetsmerknader montering

Installasjon og montering av apparatet må bare gjøres av utdannede fagfolk som kjenner til og overholder nasjonale forskrifter og tilleggskriffter fra lokale energileverandører.

Arbeid på elektriske komponenter må bare utføres av faglært elektriker.

Apparatets elektriske sikkerhet er bare garantert hvis det er koblet til et forskriftsmessig installert jordledersystem. Sørg for at disse grunnleggende forholdsreglene følges.

- ▶ Kontroller apparatet for synlige skader før montering.
- ▶ Monter aldri et apparat med skader.
- Et apparat som er skadet, er en fare for din sikkerhet.

Reparasjonsarbeid må bare utføres av fagfolk som er autorisert av produsenten.

**FARE!****Fare for kvelning!**

Emballasjedeler (f.eks. plast, isopor) kan være livsfarlig for barn.

- ▶ Oppbevar emballasjedeler utenfor barns rekkevidde.
- ▶ Kasser emballasjen omgående og på riktig måte.

2.3.1 Sikkerhetsmerknader montering - Platetopp



FARE!

Fare for elektrisk støt!

Feil tilkobling av apparatet til nettspenningen gir fare for elektrisk støt.

- ▶ Sørg for at apparatet er koblet med en fast forbindelse til nettet.
- ▶ Sørg for at apparatet er koblet til et forskriftsmessig installert jordledersystem.
- ▶ Sørg for at du har en innretning som muliggjør en frakobling fra strømmettet med en kontaktåpning på minst 3 mm på alle poler (LS-bryter, sikringer, automatsikringer, kontaktorer).



FARE!

Fare for elektrisk støt!

Hvis strømledningen kommer i kontakt med varme kokeplater, kan den bli skadet. En skadet strømledning kan forårsake elektriske (dødelige) støt.

- ▶ Sørg for at strømledningen ikke kommer i berøring med varme kokeplater.
- ▶ Pass på at nettleidingen ikke blir klemt eller skadet.



OBS!

Ryggskader mulig grunnet tunge belastninger!

Ved å ta ut og sette inn apparatet kan feil håndtering føre til skader på ekstremiteter og kropp.

- ▶ Få alltid hjelp av en ekstra person når platetoppen skal løftes ut av emballasjen.
- ▶ Få alltid hjelp av en ekstra person når du skal legge platetoppen inn i benkeplateutskjæringen.
- ▶ Bruk ev. egnede hjelpemidler for å unngå materielle skader eller skader på ekstremiteter og kropp.

2.4 Sikkerhetsmerknader rengjøring og stell

Apparatet må rengjøres regelmessig. Forurensninger kan føre til skader eller plagsomme lukter. Fjern forurensninger umiddelbart.

- Rengjøringsarbeid og stell må ikke utføres av barn med mindre de er under oppsyn.
- ▶ Ikke bruk damprengjøringsapparater til rengjøring. Dampen kan utløse kortslutning i spenningsførende deler og føre til materielle skader (se kap. Rengjøring og stell).
- ▶ Sørg for at det ikke kan trenge vann inn i apparatet ved rengjøring. Bruk bare en lett fuktet klut. Spyl aldri av apparatet med vann. Vann som trenger inn, kan forårsake skader!
- ▶ Rengjør platetoppen fortrinnsvis etter hver matlaging.
- ▶ Rengjør platetoppen kun når den er avkjølt.
- ▶ Bruk kun rengjøringsmidler som ikke skurer, slik at du unngår riper og slitasje på overflaten.

2.5 Sikkerhetsmerknader demontering og kassering

Demonteringen av apparatet må bare gjøres av utdannede fagfolk som kjenner til og overholder nasjonale forskrifter og tilleggsforskrifter fra lokale energileverandører.

Arbeid på elektriske komponenter må bare utføres av faglært elektriker.



FARE!

Fare for elektrisk støt!

Feil klemming av apparatet fra nettspenningen gir fare for elektrisk støt.

- ▶ Koble apparatet trygt fra strømmettet med en LS-bryter, sikringer, automatsikringer eller kontaktorer.
- ▶ Sørg for at apparatet er spenningsfritt med et tillatt måleapparat.
- ▶ Ikke berør frittliggende kontakter på elektronikkenheten, siden disse kan inneholde reststrøm.

2.6 Sikkerhetsmerknader reservedeler



ADVARSEL!

Fare for personskader og materielle skader!

Feil komponenter kan føre til personskader eller skader på apparatet. Forandringer samt på- eller ombygginger på apparatet kan påvirke sikkerheten.

► Bruk bare originale reservedeler ved reparasjoner.

INFO

Dersom strømledningen er skadet, må den skiftes ut med en passende strømledning. Dette må bare utføres av en autorisert kundeservice.

2.7 Hensiktsmessig bruk

Apparatet må ikke brukes i høyder over 2000 m (meter over havet).

Apparatet er kun ment for tilberedning av mat i private husholdninger. Dette apparatet er ikke ment for:

- bruk utendørs
- montering i kjøretøy
- oppvarming av rom
- bruk på ikke-stasjonære oppstillingssteder (f.eks. skip)
- bruk med ekstern timer eller et separat fjernstyringssystem (fjernkontroll)

All annen bruk enn den som er beskrevet i denne bruks- og monteringsanvisningen, eller bruk ut over den beskrevet i denne, gjelder som feil bruk. BORA tar ikke ansvar for skader som oppstår fra feil bruk eller feil betjening.

All misbruk er forbudt!

INFO

Die BORA Holding GmbH, BORA Vertriebs GmbH & Co KG, BORA APAC Pty Ltd og BORA Lüftungstechnik GmbH er ikke ansvarlig for skader som skyldes manglende overholdelse av sikkerhetsmerknader og varsler.

3 Tekniske spesifikasjoner

3.1 Generelt

Parameter	Verdi
Tilkoblingsspenning	380-415 V 2N
Frekvens	50/60 Hz
Sikring	2 x 16 A
Dimensjoner (bredde x dybde x høyde)	370 x 540 x 73 mm

Tab. 3.1 Generelle tekniske spesifikasjoner

3.2 Platetopp PKC32

Platetopp	Verdi
Strømforbruk	4,4 kW
Effektnivåer	1-9, 2-krets, 3-krets
Hold varm-nivå	3
Kokesone foran	Ø 120 mm 800 W Ø 180 mm 1600 W Ø 235 mm 2500 W
Kokesone bak	Ø 120 mm 800 W Ø 200 mm 1900 W
Vekt (inkl. tilbehør/emballasje)	8,7 kg
Energiforbruk	
Kokesone foran	Ø 120 mm 187,8 (Wh/kg) Ø 180 mm Ø 235 mm
Kokesone bak	Ø 120 mm 196,9 (Wh/kg) Ø 200 mm
Totalt (gjennomsnitt)	192,3 (Wh/kg)

Tab. 3.2 Tekniske spesifikasjoner platetopp PKC32

Apparatdimensjoner

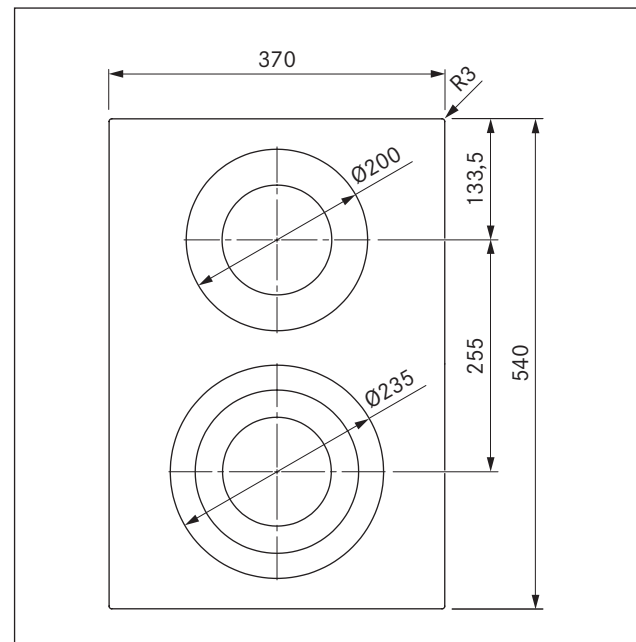


Fig. 3.1 PKC32 apparatmål visning ovenfra

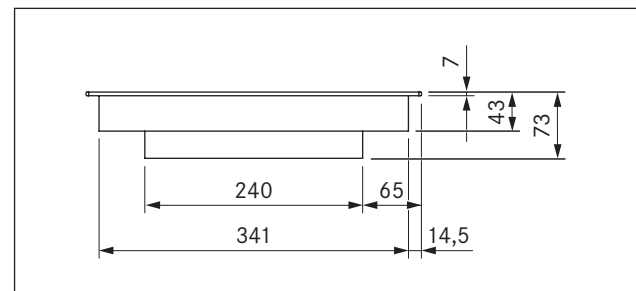


Fig. 3.2 PKC32 apparatmål visning forfra

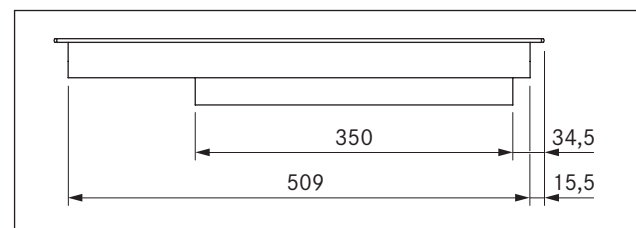


Fig. 3.3 PKC32 apparatmål visning fra siden

3.3 Platetopp PKC3B

Platetopp	Verdi
Strømforbruk	5,1 kW
Effektnivåer	1 - 9, 2-krets, 3-krets, stekesone
Hold varm-nivå	3
Kokesone foran	Ø 120 mm 800 W Ø 180 mm 1600 W Ø 235 mm 2500 W
Stekesone bak	Ø 165 mm 1500 W 290 x 165 mm 2600 W
Vekt (inkl. tilbehør/emballasje)	8,9 kg
Energiforbruk	
Kokesone foran	Ø 120 mm 187,8 (Wh/kg) Ø 180 mm Ø 235 mm
Stekesone bak	Ø 165 mm 194,4 (Wh/kg) 290 x 165 mm
Totalt (gjennomsnitt)	191,9 (Wh/kg)

Tab. 3.3 Tekniske spesifikasjoner platetopp PKC3B

Apparatdimensjoner

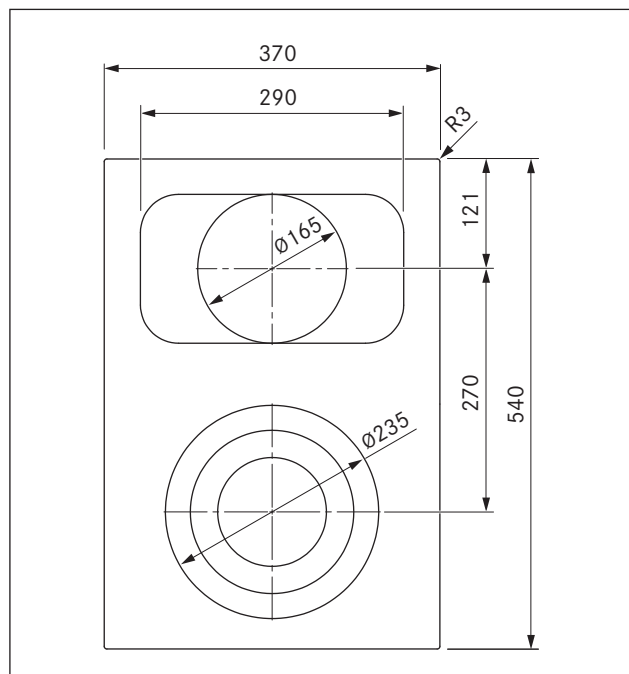


Fig. 3.4 PKC3B apparatmål visning ovenfra

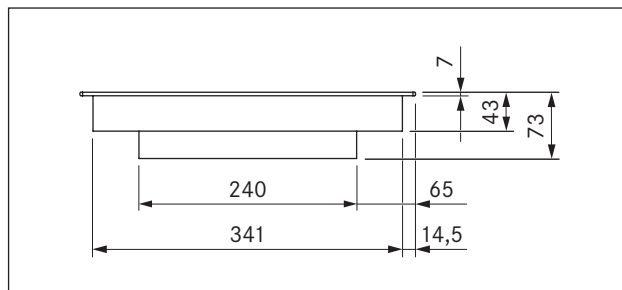


Fig. 3.5 PKC3B apparatmål visning forfra

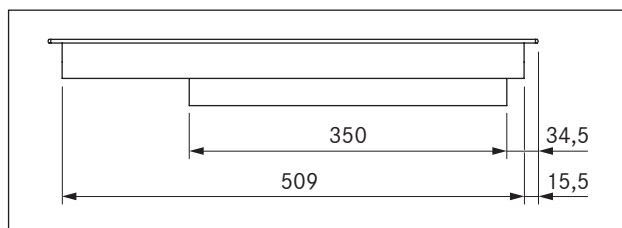


Fig. 3.6 PKC3B apparatmål visning fra siden

3.4 Betjeningsknott

Apparatmål betjeningsknott

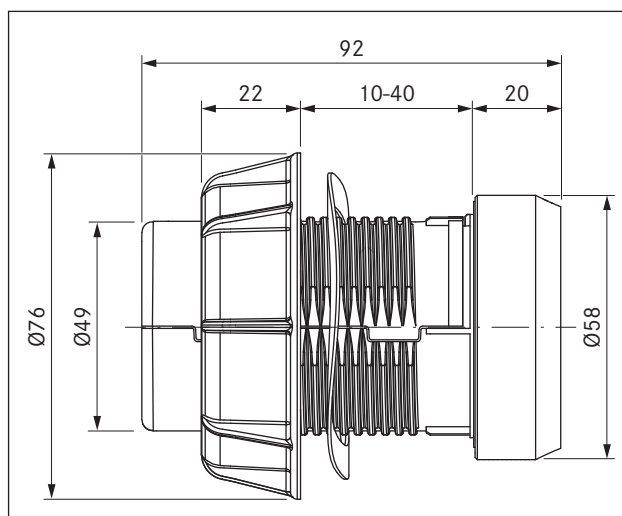


Fig. 3.7 Apparatmål betjeningsknott

4 Produktbeskrivelse

Ta hensyn til alle sikkerhets- og varselsmerknader ved enhver betjening (se kap. Sikkerhet).

Platetoppen har følgende funksjoner:

- Elektrisk effektinnstilling (9 effektnivåer)
- Restvarmeindikator
- To betjeningsknøtter
- 2-krets / 3-krets-tilkobling
- Automatisk oppvarmingsfunksjon
- Timerfunksjoner
- Barnesikring
- Sikkerhetsutkobling
- Stoppfunksjon
- Hold varm-nivå

4.1 Typebeskrivelse

PKC32

BORA Professional Highlight-glasskeramisk platetopp med 2 kokesoner (3-krets / 2-krets)

PKC3B

BORA Professional Highlight-glasskeramisk platetopp med 2 kokesoner (3-krets / stekesone)

4.2 Oppbygning

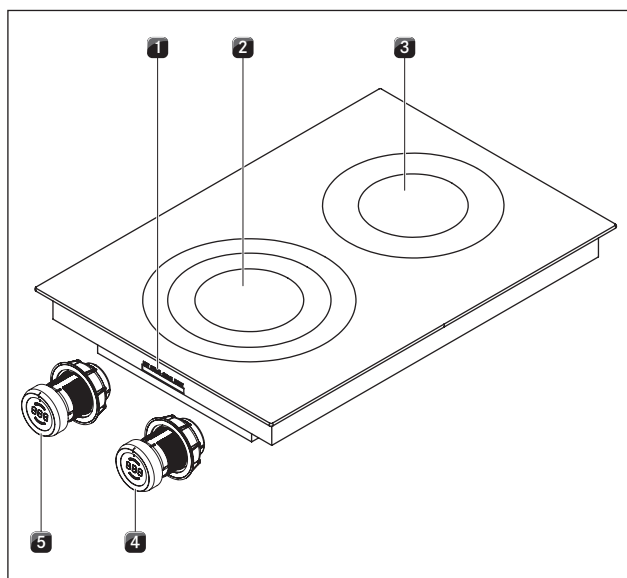


Fig. 4.1 Platetopp PKC32

- [1] Tilkoblinger betjeningsknøtt og automatisk avtrekk
- [2] Kokesone foran
- [3] Kokesone bak
- [4] Betjeningsknøtt bakre kokesone
- [5] Betjeningsknøtt fremre kokesone

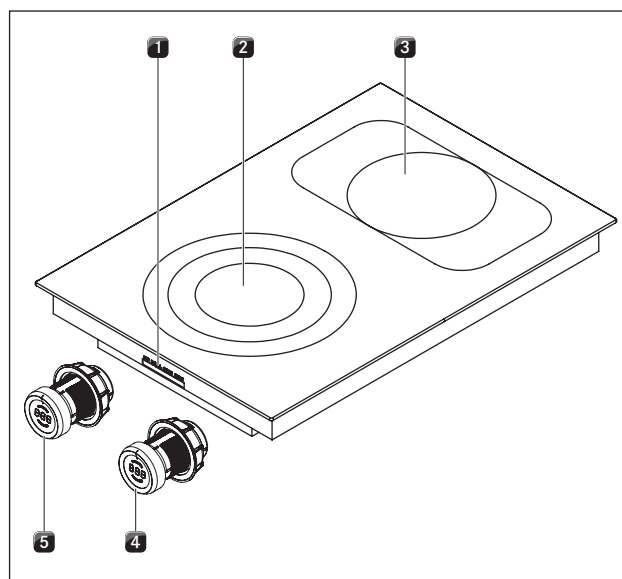


Fig. 4.2 Platetopp PKC3B

- [1] Tilkoblinger betjeningsknøtt og automatisk avtrekk
- [2] Kokesone foran
- [3] Kokesone bak
- [4] Betjeningsknøtt bakre kokesone
- [5] Betjeningsknøtt fremre kokesone

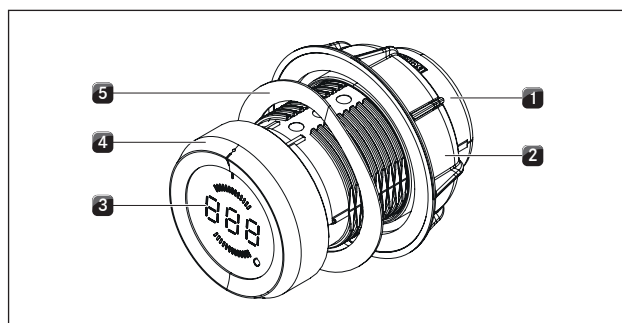


Fig. 4.3 Oppbygning betjeningsknøtt

- [1] Knøttehus
- [2] Universalmutter
- [3] Knøtteindikator
- [4] Knøttering
- [5] Bølgefjær

4.3 Betjeningsprinsipp

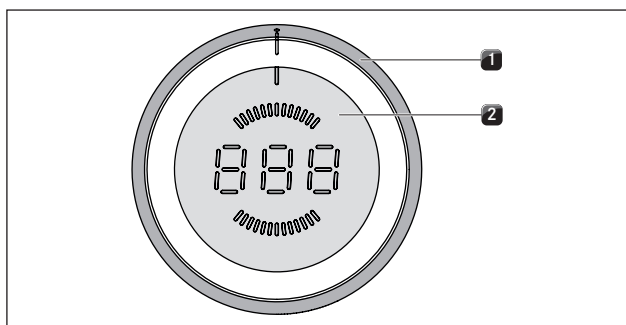


Fig. 4.4 Betjeningselementer betjeningsknott

- [1] Knottering
- [2] Berøringsflate

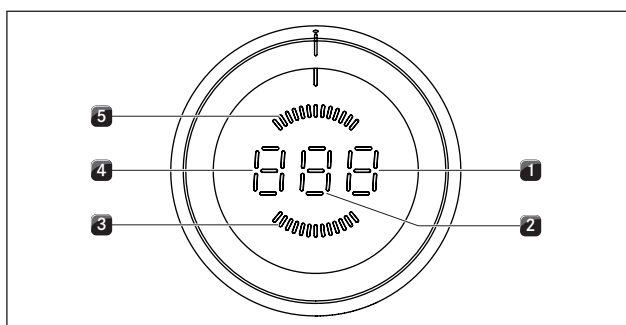


Fig. 4.5 Indikatorelement betjeningsknott

- [1] Indikator funksjoner
- [2] Effektnivåindikator
- [3] Indikator kokesone foran
- [4] Indikator modus eller driftsmodus
- [5] Indikator kokesone bak

Enhet	Indikator	Betydning
Knotteindikator	1 - 9	Effektnivåer
	\overline{A}	Automatisk oppvarmingsfunksjon
	\overline{E}	Timerfunksjon korttids-timer (egg-timer)
	\overline{H}	Restvarmeindikator: Kokesone er slått av, men fremdeles varm (temperatur > 60° C)
	\overline{L}	Barnesikring
	\overline{II}	Pausefunksjon
	\overline{U}	Hold varm-nivå
	\overline{C}	Konfigurasjonsmeny
	\overline{D}	Kokefelt slås av
	$\overline{E...}$	Feilmelding (se kap. Utbedring av feil)

Tab. 4.1 Betydning av indikatoren

Knottbetjening

Hver kokesone styres med en betjeningsknott. Ved å skru på knottingen og ta på berøringsflaten styres effektnivåene og funksjonene til hver kokesone (se kap. Betjening).

4.4 Funksjonsprinsipp

Under en kokesone befinner det seg et strålingsvarmeelement med en varmekabel. Når kokesonen slås på, genererer varmekabelen strålingsvarme som stråler på kokesonen og grytebunnen og varmer dem opp.

4.4.1 Effektnivåer

Oppgave	Effektnivå
Smelte smør og sjokolade, løse opp gelatin	1
Holde sauser og supper varme, velle ris	1-3
Koke poteter, deigvarer, supper, raguer, dampe frukt, grønnsaker og fisk, tine opp mat	2-6
Steke i teflonpanner, skånsom steking (uten overoppheting av fett) av snitsler, fisk	6-7
Varme opp fett, steke kjøtt, koke opp tykke sauser og supper, steke omeletter	7-8
Koke opp større mengder væske, steke biffer og varme opp vann	9

Tab. 4.2 Anbefalinger for effektnivåene

Opplysningene i tabellen er retningslinjer.

Alt etter kokekar og fyllmengde anbefales det å redusere eller øke effektnivået.

4.4.2 Eget kokekar

INFO Oppvarmingstider, gjennomvarmingstider for kokekarets bunn samt kokeresultater påvirkes i stor grad av kokekarets oppbygning og egnethet.



Kokekar med dette merket er egnet for strålende varmeelementer. Kokekar som brukes for strålende varmeflater må være av metall og ha gode varmeledende egenskaper.

Eget kokekar består av:

- rustfritt stål, kobber eller aluminium
- emaljert stål
- smijern

- ▶ Ta hensyn til kokekarets bunn. Kokekarets bunn må ikke vise noen krumninger. Krumninger kan føre til at kokekaret overopphetes fordi kokeplaten kontrollerer temperaturen feil. Kokekarets bunn må ikke ha noen skarpe riller eller kanter, slik at de ikke kan ripe opp overflaten.
- ▶ Sett kokekaret (uten underlag eller lignende) direkte på glasskeramikken.

4.4.3 Automatisk oppvarmingsfunksjon

Begge kokesonene er utstyrt med valgbar automatisk oppvarmingsfunksjon.

■ \bar{H} vises på indikatoren.

Med denne funksjonen arbeider kokesonen i en bestemt tidsperiode etter innkobling på full effekt. Etter denne tiden blir det automatisk koblet tilbake til det innstilte effektnivået.

Effektnivå	Oppvarmingstid i min.:sek.
1	01.00
2	03.00
3	04.48
4	06.30
5	08.30
6	02.30
7	03.30
8	04.30

Tab. 4.3 Oversikt over automatisk oppvarmingsfunksjon

4.4.4 Hold varm-nivå

Med hold varm-nivået blir ferdigkokt mat holdt varm.

■ I knotteindikatoren vises en \cup .

■ Den maksimale varigheten for hold varm-funksjonen er begrenset til 2 timer.

Det finnes tre ulike hold varm-nivåer:

Hold varm-nivå	Symbol	Temperatur
1	-	42 °C
2	=	74 °C
3	≡	94 °C

Tab. 4.4 Hold varm-nivå

4.4.5 Timerfunksjoner

To ulike timerfunksjoner er tilgjengelige for hver kokesone.

■ I knotteindikatoren vises en ϵ .

INFO For timerfunksjonene kan du stille inn en varighet fra 1 minutt til 120 minutter.

Timer-funksjon

INFO Timerfunksjonen er en automatisk utkobling for automatisk utkobling av en kokesone som er i drift.

Korttids-timer (egg-timer)

INFO Korttids-timeren forutsetter at kokesonen er slått av og tilbyr funksjonen til en vanlig eggtimer.

4.4.6 Pausefunksjon

Kokingen kan avbrytes kortsiktig (maks. 10 minutter).

■ Knotteindikatoren viser $!!$.

4.5 Sikkerhetsinnretninger

4.5.1 Restvarmeindikator

INFO Så lenge knotteindikatoren viser H (restvarmeindikator), må du ikke berøre kokesonen, og ingen varmesensitive gjenstander må legges på kokesonen. Fare for forbrenninger og brann!

Kokesonen er fremdeles varm etter at den er slått av. I knotteindikatoren vises en H (restvarmeindikator). Etter tilstrekkelig avkjølingstid (temperatur < 60 °C) slukker indikatoren.

4.5.2 Sikkerhetsutkobling

Hver kokesone blir automatisk slått av hvis kokesonen overskrider den maksimale driftstiden i et effektnivå hhv. hold varm-nivå. Knotteindikatoren viser en H (restvarmeindikator).

Effektnivå	Utkobling etter timer:minutter
1	06.00
2	06.00
3	05.00
4	05.00
5	04.00
6	01.30
7	01.30
8	01.30
9	01.30

Tab. 4.5 Sikkerhetsutkobling for effektnivåene

Hold varm-nivå	Utkobling etter timer:minutter
1 (-)	08.00
2 (=)	08.00
3 (̄)	08.00

Tab. 4.6 Sikkerhetsutkobling for hold varm-nivåene

- Slå kokesonen på igjen (se kap. Betjening) hvis du ønsker å ta kokesonen i bruk igjen.

4.5.3 Overopphetingsvern

INFO Hvis platetoppen blir overopphetet, reduseres effekten, eller platetoppen slås fullstendig av.

Apparatet er utstyrt med et overopphetingsvern.

Overopphetingsvernet kan utløses hvis:

- Kokekar varmes opp uten innhold.
- Olje eller fett varmes opp på et høyt effektnivå.
- En varm kokesone slås på igjen etter et strømbrudd.

Grunnet overopphetingsvernet tar ett av følgende tiltak til:

- Aktivert power-trinn reduseres.
- Power-trinnet P kan ikke lenger kobles til.
- Det innstilte effektnivået reduseres.
- Platetoppen slås helt av.

Etter en tilstrekkelig lang avkjølingstid kan platetoppen tas i bruk igjen i fullt omfang.

4.5.4 Barnesikring

Barnesikringen forhindrer utilsiktet innkobling av platetoppen.

- Knotteindikatoren viser L.

Barnesikringen kan bare aktiveres hvis alle kokesonene er slått av (se kap. Betjening).

5 Montering

- ▶ Ta hensyn til alle sikkerhetsmerknader og varsler (se kap. Sikkerhet).
- ▶ Ta hensyn til medfølgende produsentanvisninger.

INFO Platetoppen må ikke monteres over kjøleenheter, oppvaskmaskiner, komfyrer, stekeovner samt vaskemaskiner og tørketromler.

INFO De bærende flatene for benkeplatene og vegglistene må bestå av varmebestandig materiale (opptil ca. 100 °C).

INFO Benkeplateutskjæringer må forsegles mot fuktighet med egnede midler og eventuelt utstyres med en varmeisolasjon.

INFO Betjeningsknottet skal kun tilkobles platetoppen via de dertil egnede koblingspunktene på platetoppen.

5.1 Kontroller leveringsomfanget

Betegnelse	Antall
Platetopp	1
Betjeningsknott	2
Bruks- og monteringsanvisning	1
Festeskruer platetopp	4
Høydejusteringsplate-sett	1
Monteringsstroppe platetopp	4
Ledning betjeningsknott	2
Ledning automatisk avtrekk	1
Rengjøringsanvisning glasskeramikk	1
Skrapet til glasskeramiske overflater	1

Tab. 5.1 Leveringsinnhold

- ▶ Kontroller at leveringsinnholdet er komplett og uskadet.
- ▶ Informer umiddelbart BORA kundeservice hvis det mangler deler eller noe er skadet.
- ▶ Monter aldri skadde deler.
- ▶ Kasser transportemballasjen på riktig måte (se kap. Avvikling og kassering).

5.2 Verktøy og hjelpemidler

For faglig korrekt montering av platetoppen trenger du følgende verktøy:

- Blyant
- Måleutstyr
- Boremaskin eller batteridrevet drill med Forstner-bit Ø 50 mm

- Skrujern/skrunøkkel Torx 20
- Silikonfugemasse for forsegling av snittflater

5.3 Monteringsinformasjon

5.3.1 Sikkerhetsavstander

- ▶ Overhold disse sikkerhetsavstandene:

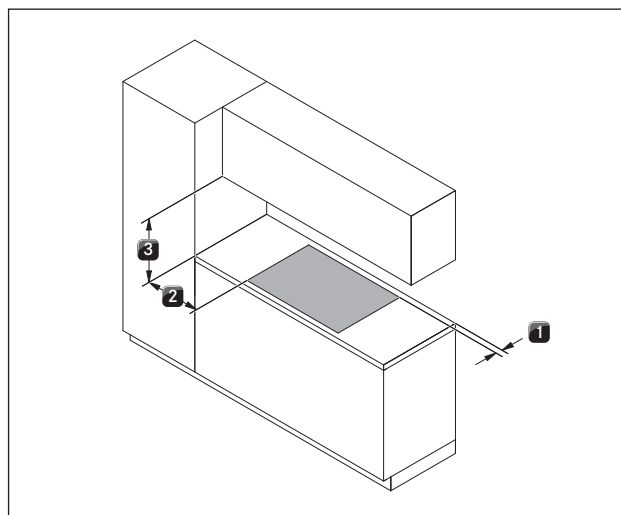


Fig. 5.1 Minimumsavstander

- [1] 50 mm minimumsavstand bak fra benkeplateutskjæringen til bakkanten på benkeplaten (70 mm hvis platetoppen monteres 180° dreid).
- [2] 300 mm minimumsavstand på venstre og høyre side fra benkeplateutskjæringen til nærtstående skap eller en romvegg.
- [3] 600 mm minimumsavstand mellom benkeplate og overskap.

5.3.2 Benkeplate og kjøkkenmøbler

- ▶ Opprett en benkeplateutskjæring, ta hensyn til angitte utskjæringsmål.
- ▶ Sørg for en faglig korrekt forsegling av snittflatene ved benkeplatene.
- ▶ Overhold merknadene fra benkeplateprodusenten.
- I området for benkeplateutskjæringen må muligens tverrdragere på møbler fjernes.
- Det er ikke nødvendig med et krypegulv under platetoppen. Hvis det planlegges med et krypegulv (mellombunn), må det tas hensyn til følgende:
 - For servicearbeid må det festes på en slik måte at det enkelt kan tas ut.
 - For tilstrekkelig ventilasjon til platetoppen kreves det en minimumsavstand på 15 mm til underkanten av platetoppen.
- Skuffer eller hyller i underskapet må være uttakbare.
- For korrekt montering kan det være nødvendig å avkorte uttrekk i underskapet. Dette avhenger av monterings situasjonen.

5.3.3 Tilbakeføring av resirkuleringsluft ved drift av avtrekket som resirkuleringssystem

Resirkuleringssystemer krever en tilbakestrømningsåpning i kjøkkenskapet:

- > 500 cm² (per luftrensenerhet) i kombinasjon med platetoppene PKFI11, PKI11, PKIW1, PKCH32, PKCH3B, PKCH2, PKT11

INFO Hvis flere avtrekkssystemer med uttrekking er i drift samtidig, må tilbakestrømningsåpningene per luftrensenerhet beregnes i forhold til dette. Eksempel: 2 resirkulasjonsenheter = 2 x (> 500 cm²)

For tilbakeføring av resirkuleringsluft kan påkrevd tilbakestrømningsåpning opprettes ved å avkorte sokkelen. Det kan også brukes en lamellsokkel med et tilstrekkelig stort åpningstverrsnitt.

- Sørg for at tilbakestrømningsåpningen er tilstrekkelig stor.

5.3.4 Lufttilførsel platetopp

De varmeproduserende komponentene i platetoppen avkjøles automatisk. Den varme luften føres gjennom motoren (kjøleluftstrøm).

INFO For å ta vare på platetoppens fulle effekt over tid, må du sørge for tilstrekkelig ventilasjon under platetoppen.

INFO Effekten til platetoppen påvirkes, eller platetoppen kan bli overopphetet, hvis den varme luften under platetoppen ikke slipper ut.

INFO Hvis platetoppen overopphetes, reduseres effekten, eller platetoppen slås fullstendig av (se overopphetingsvern).

INFO For tilstrekkelig lufttilførsel anbefaler vi et åpningstverrsnitt i kjøkkenmøblene på minst 50 cm².

- Sørg for tilstrekkelig ventilasjon under platetoppen.

INFO Hvis det er planlagt en kabelbeskyttelse under enheten (mellombunn), må den ikke være til hinder for tilstrekkelig lufttilførsel.

5.4 Utskjæringsmål

INFO Alle mål fra forkanten av frontplaten.

Benkeplate overheng

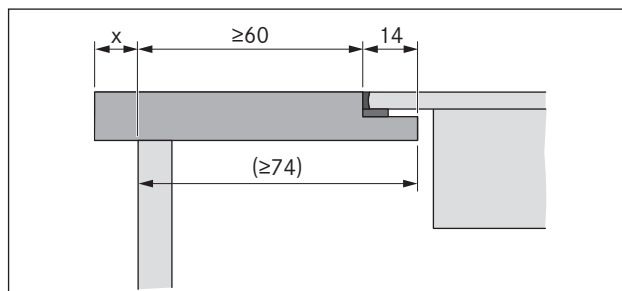


Fig. 5.2 Benkeplate overheng

- Ta hensyn til benkeplatens overheng x når du kutter ut plass til benkeplaten. Gyldig for planlimt montering og overflatemontering.

5.4.1 Planlimt montering

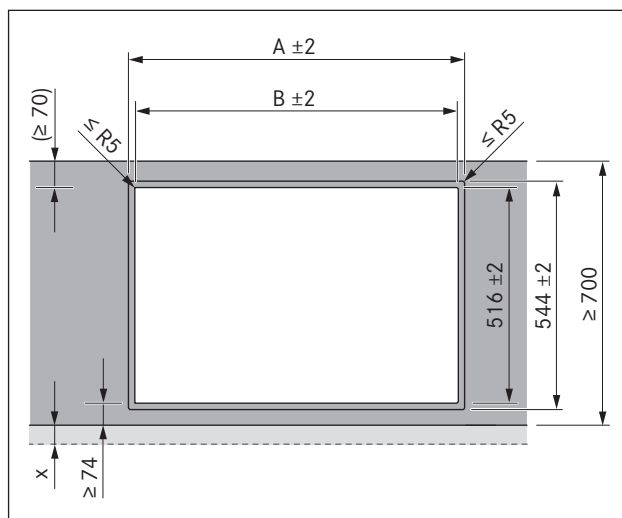


Fig. 5.3 Utskjæringsmål planlimt montering

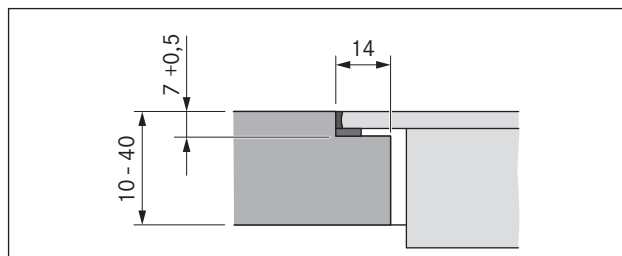

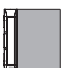
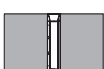





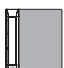
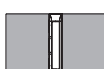


Fig. 5.4 Sømmål for planlimt montering

Utskjæringsmål ved montering av platetopper hhv. platetopper og avtrekk ved siden av hverandre:

Platetopper/avtrekk	A i mm	B i mm
	1/0	374
	1/1	485
	2/1	856
	3/2	1338
	4/2	1709

Tab. 5.2 Utskjæringsmål apparatkombinasjon planlimt montering

Utskjæringsmål ved montering av platetopper hhv. platetopper og avtrekk ved siden av hverandre:

Platetopper/avtrekk	B i mm
	1/0
	1/1
	2/1
	3/2
	4/2

Tab. 5.3 Utskjæringsmål apparatkombinasjon overflatemontering

5.4.2 Overflatemontering

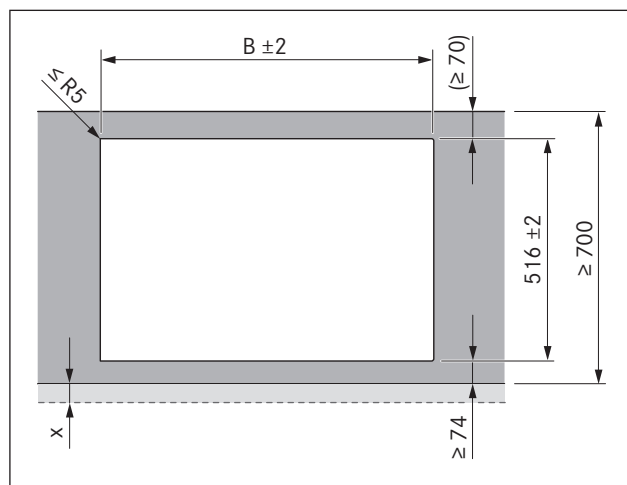


Fig. 5.5 Utskjæringsmål overflatemontering

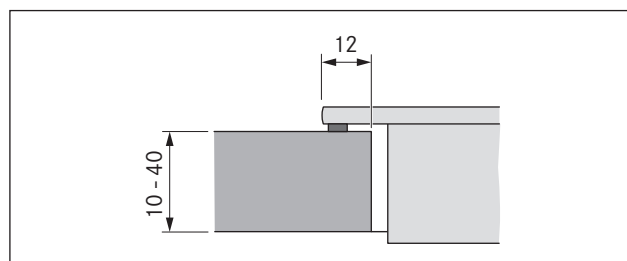


Fig. 5.6 Snitt overflatemontering

5.5 Montere platetopp

INFO Mellom monteringsapparatene må det være én millimeter avstand.

INFO Rundt monteringsapparatene må det være to millimeter avstand.

INFO Vi anbefaler å montere en monteringsskinne mellom tilgrensende platetopper (monteringsskinne PZMS fås som tilbehør).

INFO Platetoppen kan alternativt monteres 180° dreid.

5.5.1 Montering av betjeningsknotten i frontplaten til underskapet

INFO Bor opp boringene på forhånd for å forhindre at frontplaten revner.

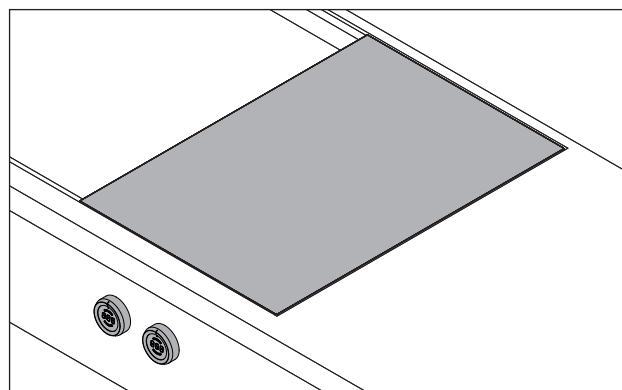


Fig. 5.7 Betjeningsknotter og platetopp i montert tilstand

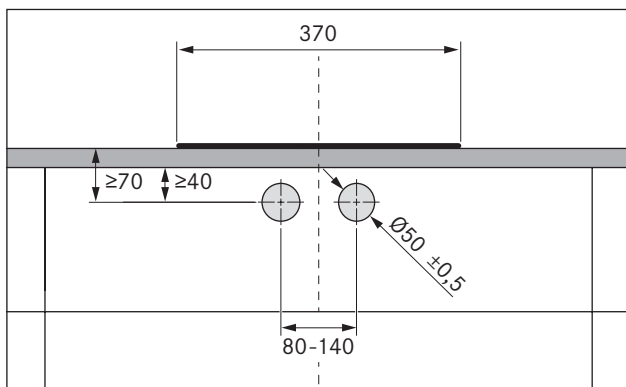


Fig. 5.8 Borebilde

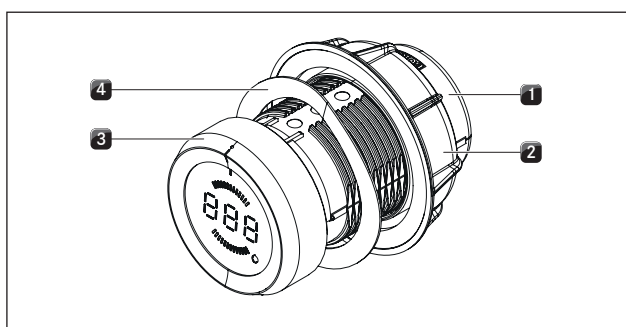


Fig. 5.9 Oppbygning betjeningsknott

- [1] Knottehus
- [2] Universalmutter
- [3] Knottering
- [4] Bølgefjær

INFO Bølgefjæren skal ikke brukes ved stålfronter, og tilhørende monteringsstrinn bortfaller.

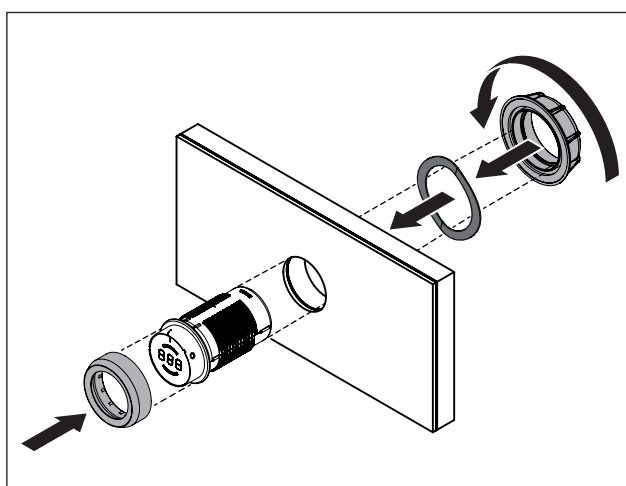


Fig. 5.10 Montere betjeningsknott

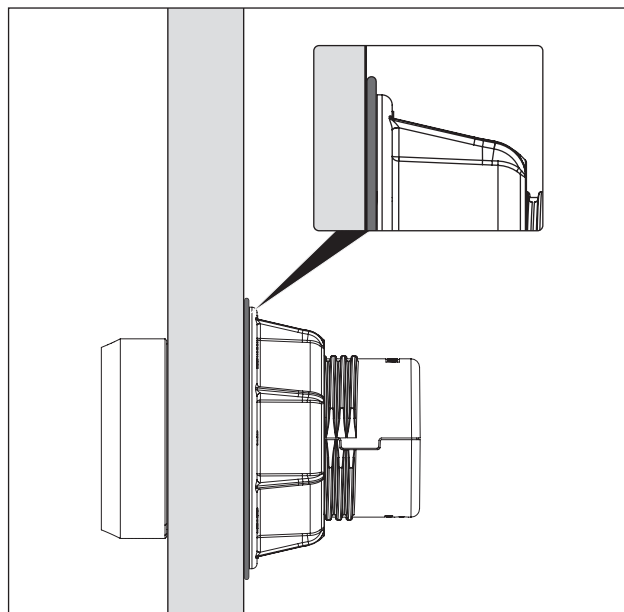


Fig. 5.11 Ferdig montert bølgefjær

- ▶ Trekk av knottingen [3].
- ▶ Skru av universalmutteren [2].
- ▶ Trekk av bølgefjæren [4].
- ▶ Stikk knottehuset [1] forfra inn gjennom hullet i frontplaten.
- ▶ Fest bølgefjæren [4] på baksiden av knotts apparatus [1] (ikke ved stålfronter).
- ▶ Skru universalmutteren [2] bakfra på knottehuset [1] og stram denne lett.
- ▶ Orienter knottehuset [1] loddrett etter markeringen til posisjonen som tilsvarer klokken 12.
- ▶ Stram universalmutteren [2].
- Bølgefjæren (hvis relevant) må være helt sammentrykket.
- ▶ Sett knottingen [3] på knottehuset [1] og orienter den etter posisjonen som tilsvarer klokken 12.

Eksempler på borehull i frontplaten

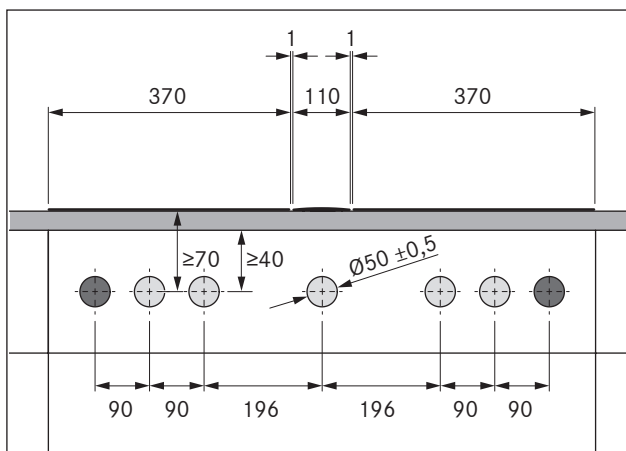


Fig. 5.12 Frontplateborehull for 2 platetopper og 1 avtrekk

- [1] Borehull for stikkontakt (2x utvendig)
- [2] Borehull for betjeningsknott (5x)
- [3] Platedopp (2x)
- [4] Avtrekk
- [5] Benkeplate
- [6] Frontplate underskap

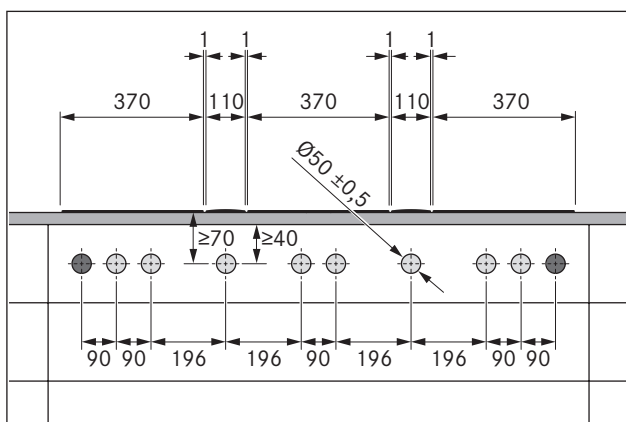


Fig. 5.13 Frontplateborehull for 3 platetopper og 2 avtrekk

- [1] Borehull for stikkontakt (2x utvendig)
- [2] Borehull for betjeningsknott (8x)
- [3] Platedopp (3x)
- [4] Avtrekk (2x)
- [5] Benkeplate
- [6] Frontplate underskap

5.5.2 Montering av platetoppen

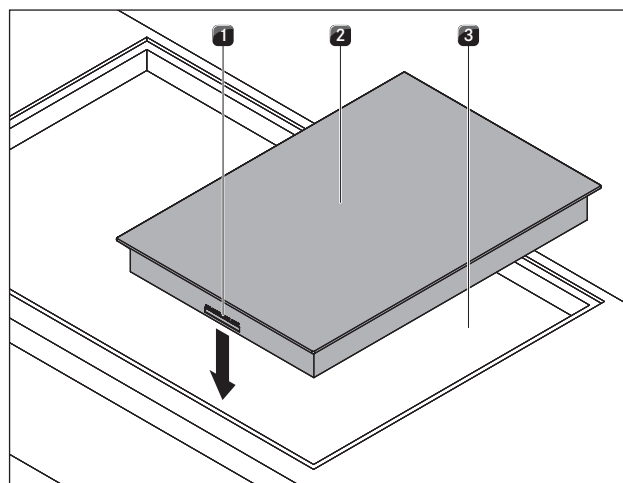


Fig. 5.14 Legge inn platedopp

- [1] Tilkoblinger betjeningsknott og automatisk avtrekk (foran)
- [2] Platedopp
- [3] Benkeplateutskjæring

- ▶ Legg platedoppen [2] inn i benkeplateutskjæringen [3].
- ▶ Juster platedoppen [2] nøyaktig.
- ▶ Pass på at tilkoblingene for betjeningsknottene og automatisk avtrekk [1] er foran ved normal montering.

INFO Apparattilkoblingen må føres bakover. Bruk den tiltenkte kabelholderen.

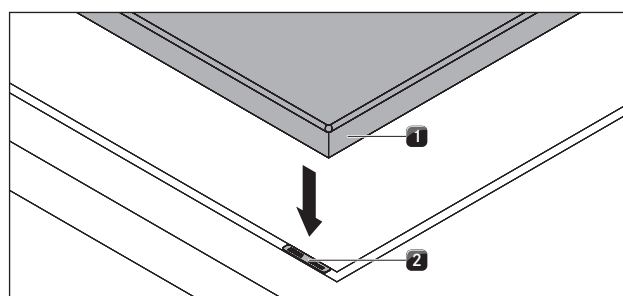


Fig. 5.15 Platedopp og høydejusteringsplater

- [1] Platedopp
- [2] Høydejusteringsplater

- ▶ Legg eventuelt høydejusteringsplater [2] under.

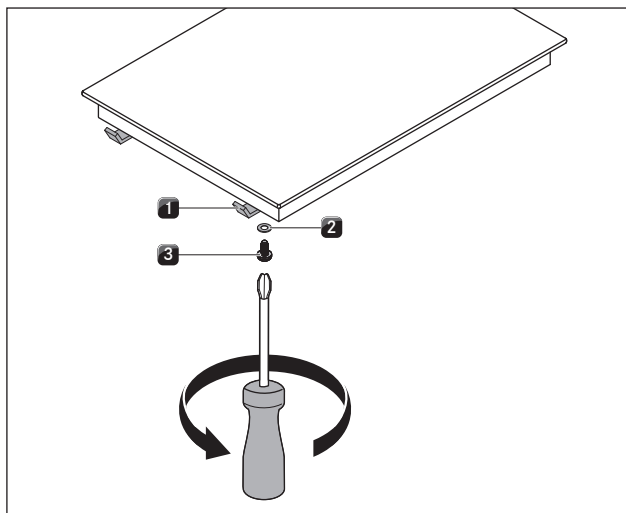


Fig. 5.16 Festeklemmer

- [1] Festeklemme
- [2] Underlagsskive
- [3] Skrue

- ▶ Fest platetoppen med festeklemmene [1].
- ▶ Trekk til festeklemmene ved hjelp av skruen [3], bruk underlagsskiven [2], med et tiltrekningsmoment på maks. 2 Nm.
- ▶ Kontroller riktig orientering.

5.5.3 Montering 180° dreid

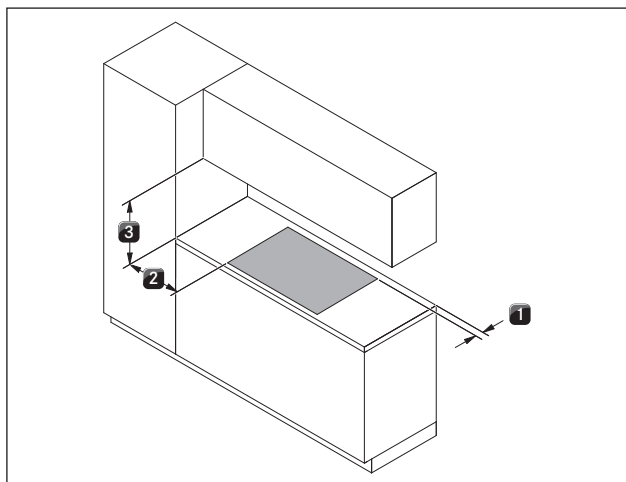


Fig. 5.17 Minimumsavstand ved montering 180° dreid

- [1] 70 mm minimumsavstand bak fra benkeplateutskjæringen til bakkanten på benkeplaten.
- [2] 300 mm minimumsavstand på venstre og høyre side fra benkeplateutskjæringen til nærstående skap eller en romvegg.
- [3] 600 mm minimumsavstand mellom benkeplate og overskap.

- ▶ Drei platetoppen 180°.
- ▶ Gå frem som tidligere beskrevet for montering.
- ▶ Still monteringsretningen om i konfigurasjonsmenyen (se Konfigurasjonsmeny).

INFO Hvis monteringen skjer 180° dreid, befinner tilkoblingene for betjeningsknott og automatisk avtrekk seg bak.

INFO Ledning følger med i leveringsomfanget i tilstrekkelig lengde.

5.5.4 Opprette kommunikasjon

Apparatets komponenter kobles ved hjelp av den flate kabelen som er inkludert i leveringsinnholdet.

- ▶ Opprett forbindelsen mellom platetoppen og betjeningsknottene.
- ▶ Opprett forbindelsen mellom platetoppen og avtrekket.

Tilkobling av kokesoner

INFO Fra fabrikkens side er venstre betjeningsknott tiltenkt betjeningen av fremre kokesone og høyre betjeningsknott tiltenkt betjeningen av bakre kokesone.

Tilkobling ved betjeningsknott

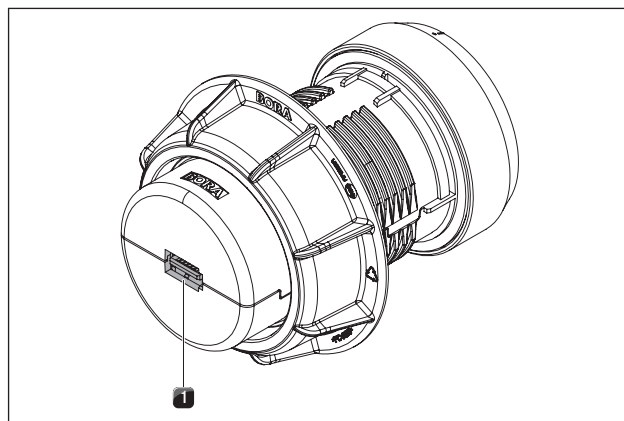


Fig. 5.18 Tilkobling betjeningsknott bakside

- [1] Tilkobling betjeningsknott bakside

Tilkoblinger på platetoppen

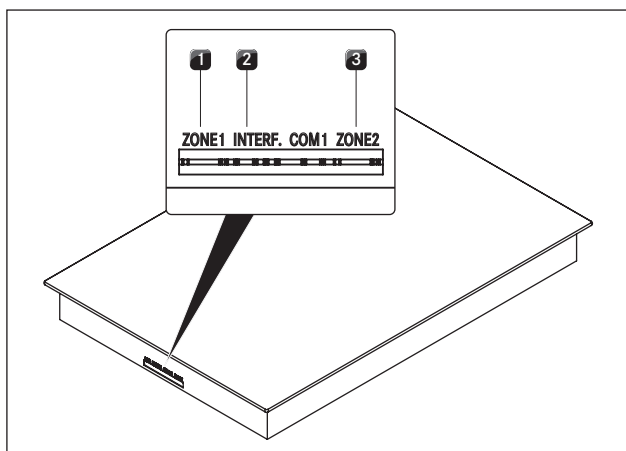


Fig. 5.19 Tilkoblinger på platetoppen

- [1] Tilkobling betjeningsknott kokesone foran (sone 1)
- [2] Tilkobling automatisk avtrekk
- [3] Tilkobling betjeningsknott kokesone bak (sone 2)

Standard tilkobling av kokesoner

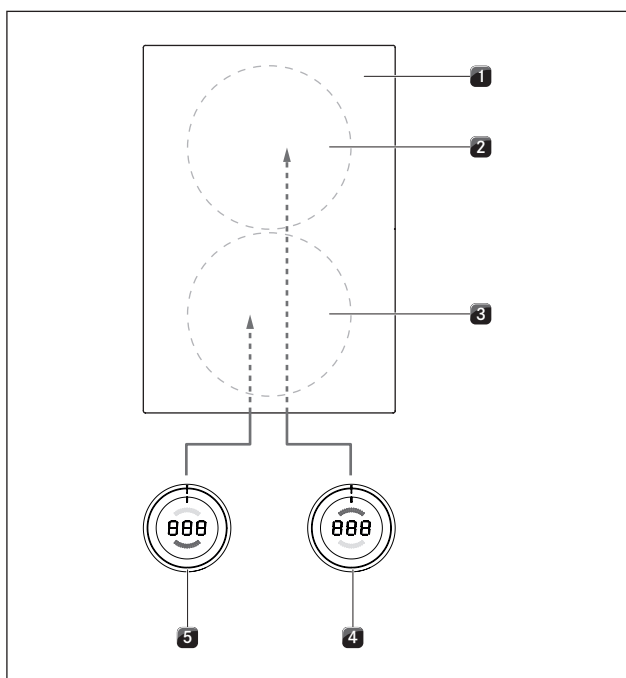


Fig. 5.20 Standard tilkobling av kokesoner

- [1] Platetopp
- [2] Kokesone bak (sone 2)
- [3] Kokesone foran (sone 1)
- [4] Betjeningsknott kokesone bak (sone 2)
- [5] Betjeningsknott kokesone foran (sone 1)

- ▶ Opprett forbindelse mellom koblingspunktet på baksiden av venstre betjeningsknott [5] og koblingspunktet "sone 1" på forsiden av platetoppen [1].
- ▶ Opprett forbindelse mellom koblingspunktet på baksiden av høyre betjeningsknott [4] og koblingspunktet "sone 2" på forsiden av platetoppen [1].

Tilkobling av kokesoner ved 180° dreid montering av platetoppen

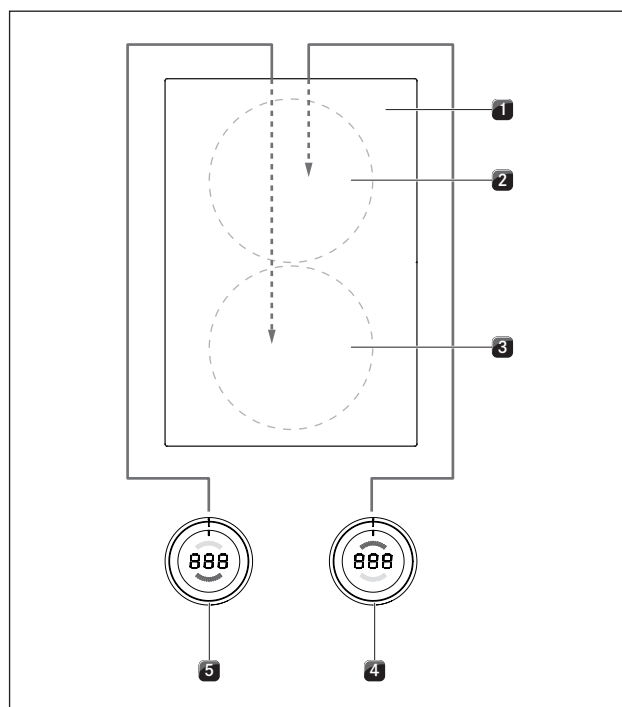
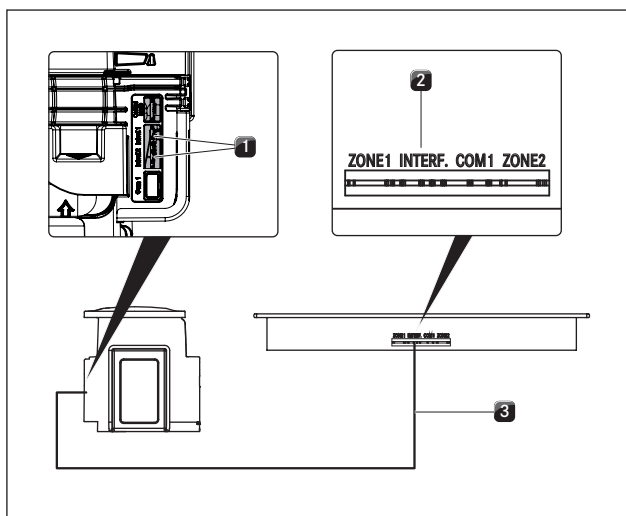


Fig. 5.21 Tilkobling av kokesoner ved 180° dreid montering

- [1] Platetopp
- [2] Kokesone bak (sone 1)
- [3] Kokesone foran (sone 2)
- [4] Betjeningsknott kokesone bak (sone 1)
- [5] Betjeningsknott kokesone foran (sone 2)

- ▶ Opprett forbindelse mellom koblingspunktet på baksiden av venstre betjeningsknott [5] og koblingspunktet "sone 2" på baksiden av platetoppen [1].
- ▶ Opprett forbindelse mellom koblingspunktet på baksiden av høyre betjeningsknott [4] og koblingspunktet "sone 1" på baksiden av platetoppen [1].
- ▶ Tilordne kokesonene til knotteindikatorerne på riktig måte ved hjelp av konfigurasjonsmenyen (se konfigurasjonsmeny, montering 0° eller 180°).

Tilkobling av automatisk avtrekk



Tab. 5.4 Tilkobling automatisk avtrekk

- [1] Tilkobling automatisk avtrekk (Avtrekk)
 - [2] Tilkobling automatisk avtrekk (Platetopp)
 - [3] Ledning automatisk avtrekk
- Koble avtrekket [1] til riktig koblingspunkt for automatisk avtrekk på platetoppen [2].

5.5.5 Opprett strømforbindelse

- Ta hensyn til alle sikkerhetsmerknader og varsler (se kap. Sikkerhet).
- Overhold alle nasjonale og regionale lover, forskrifter og tilleggskrav fra lokale strømleverandører.

INFO Strømtilkoblingen må bare utføres av autoriserte fagfolk. De må også ta ansvaret for korrekt installasjon og oppstart.

Strømledningen som må brukes (allerede forhåndsmontert) må minst være av typen SiHF. (se tab. Sikring og minimumstverrsnitt).

Tilkobling	Sikring	Minimumstverrsnitt
1-fase-tilkobling	1 x 25 A	2,5 mm ²
2-fase-tilkobling	2 x 16 A	2,5 mm ²

Tab. 5.5 Sikring og minimumstverrsnitt

- Hvis strømledningen er skadet, må denne skiftes ut. Dette må bare utføres av en autorisert kundeservice
- Slå av hovedbryteren/sikringsbryteren før du kobler til platetoppen.
- Sikre hovedbryteren/sikringsbryteren mot uautorisert innkobling.
- Bekreft at det ikke er noen spenning.
- Koble platetoppen utelukkende til med en fast forbindelse til en strømledning.

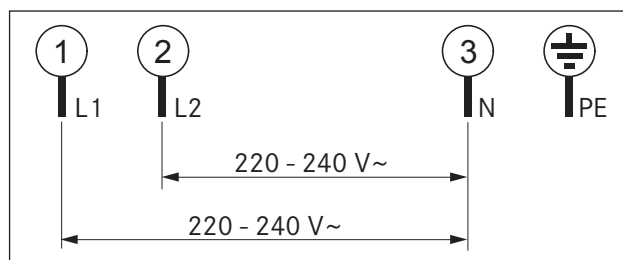


Fig. 5.22 Koblingskjema 2-fase

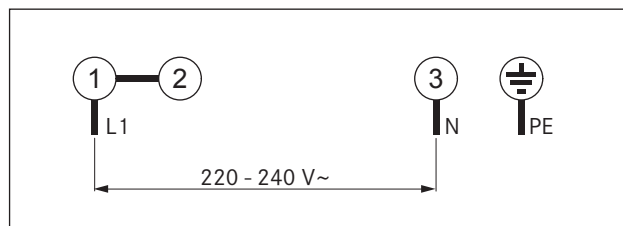


Fig. 5.23 Koblingskjema 1-fase

- Kontroller korrekt montering.
- Slå på hovedbryteren/sikringsbryteren.
- Ta platetoppen i bruk (se kap. Betjening).
- Kontroller at alle funksjonene fungerer korrekt.

5.6 Konfigurasjonsmeny

Når monteringen er avsluttet, kan du foreta grunnleggende innstillinger av platetoppen som du senere kan endre når du ønsker.

5.6.1 Hente frem konfigurasjonsmenyen

- Skru betjeningsknotten til posisjonen som tilsvarer klokken 11.⌚
- Ta på berøringsflaten til betjeningsknotten i ett sekund.000
- Ta på berøringsflaten enda en gang i løpet av 3 sekunder og hold kontakten i 5 sekunder.
- Knotteindikatoren viser ⌚, det lyder en akustisk signaltone og konfigurasjonsmenyen hentes frem.

5.6.2 Velge meny punkt

► Velg ønsket meny punkt ved å skru på knottingen. Du kan velge mellom følgende meny punkter:

Meny punkter	
⓪	Volum signaltone
①	Velge driftsmodus (normal drift eller demomodus)
②	Montering 0° eller 180°
③	Tilgjengelighet for pausefunksjon

Tab. 5.6 Meny punkter i konfigurasjonsmenyen

- Ta på berøringsflaten i 1 sekund for å bekrefte ønsket meny punkt.
- Undermenyen hentes frem og indikatoren veksler til en tresifret kombinasjon (f.eks. ②③).

INFO I den viste bokstav- og tallkombinasjonen angir det høyre tallet den lagrede verdien i systemet.

Stille inn signaltonens volum

Når du har bekreftet meny punktet ①, kan du stille inn signaltonens volum.

Innstilling	Signaltonenvolum
①①①	100% (maks. volum) Fabrikkinnstilling
①①1	10% (min. volum)
①①2	20%
①①3	30%
①①4	40%
①①5	50%
①①6	60%
①①7	70%
①①8	80%
①①9	90%

Tab. 5.7 Signaltonenvolum

Velge driftsmodus

Når du har bekreftet meny punktet ①, kan du velge driftsmodus.

Innstilling	Driftsmodus
①1①	Normal drift Fabrikkinnstilling
①11	Demomodus

Tab. 5.8 Driftsmodi

INFO I demomodus er alle funksjonene for betjeningsknotten gitt. Platetoppens varmefunksjon er deaktivert. Demomodus brukes f.eks. i utstillinger.

Montering 0° eller 180°

I meny punktet ② kan du stille inn om platetoppen er montert 180° dreid.

Innstilling	Indikator
②①①	Montering 0° Fabrikkinnstilling
②①1	Montering 180°

Tab. 5.9 Monteringsretning

INFO Innstillingen ②①1 korrigerer tilordningen av kokesonene i knotteindikatorerne ved 180° dreid montering

Tilgjengelighet for pausefunksjon

Når du har bekreftet meny punktet ③, kan du deaktivere pausefunksjonen for godt.

Innstilling	Pausefunksjon tilgjengelig/deaktivert
③①①	Pausefunksjon aktivert Fabrikkinnstilling
③①1	Pausefunksjon deaktivert
③①2	Pausefunksjon med effektnivåindikator aktivert

Tab. 5.10 Tilgjengelighet for pausefunksjon

5.6.3 Endre innstilt verdi

- Drei knottingen med urviseren for å øke verdien.
- Drei knottingen mot urviseren for å redusere verdien.
- Ta på berøringsflaten til betjeningsknotten i 1 sekund for å bekrefte den nye verdien. Verdien lagres og det lyder et akustisk signal. Knotteindikatoren viser igjen det forrige meny punktet.

5.6.4 Avslutte konfigurasjonsmenyen

- Skru knottingen til den viser ①.
- Ta på berøringsflaten i 1 sekund for å avslutte konfigurasjonsmenyen. Indikatoren slukker og det lyder en signaltone.
- Skru knottingen til posisjonen som tilsvarer klokken 12.⓪

INFO Hvis det ikke foretas noen innstilling i et meny- eller undermeny punkt i løpet av 2 minutter, avsluttes konfigurasjonsmenyen automatisk.

5.7 Fuge apparater

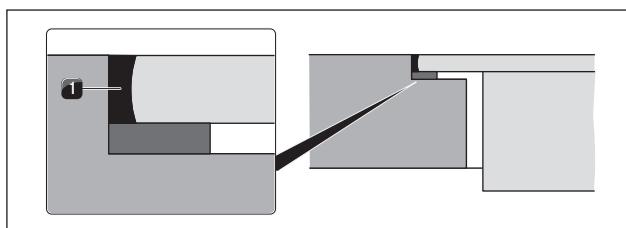


Fig. 5.24 Silikonfugemasse ved planlimt montering

[1] Svart, varmebestandig silikonfugemasse

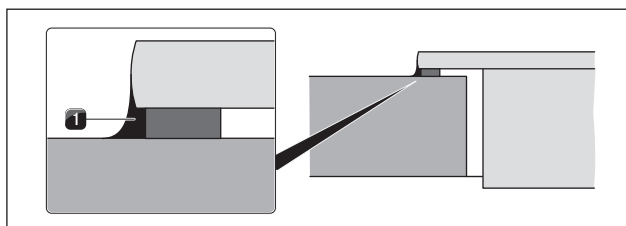


Fig. 5.25 Silikonetningsmasse ved overflatemontering

[1] Svart, varmebestandig silikonfugemasse

- ▶ Når monteringen igangsettingen er avsluttet, påføres det en fuge av svart, varmebestandig silikonfugemasse [1] rundt hele (også mellom avtrekk og platetopp).
- ▶ Pass på at det ikke kommer silikonfugemasse under apparatet.

5.8 Overlevering til brukeren

Når monteringen er avsluttet:

- ▶ Forklar de vesentlige funksjonene for brukeren.
- ▶ Informer brukeren om alle de sikkerhetsrelevante aspektene ved betjening og håndtering.
- ▶ Kleb det medfølgende typeskiltet på baksiden av bruks- og monteringsanvisningen.
- ▶ Overlever tilbehøret og bruks- og monteringsanvisningen til brukeren for sikker oppbevaring.

6 Betjening

- Ta hensyn til alle sikkerhets- og varselsmerknader ved enhver betjening (se kap. Sikkerhet).

INFO Platetoppen må bare brukes når avtrekkets fettfilter i rustfritt stål er montert (se bruksanvisning Avtrekk).

INFO Før du bruker platetoppen for første gang, må du rengjøre kokesonen (se kap. Rengjøring).

6.1 Generelle betjeningsmerknader

Platetoppen reguleres med betjeningsknottene. Hver kokesone reguleres med en egen betjeningsknott. Den fremre kokesonen med den venstre knotten, den bakre kokesonen med den høyre knotten. Det er 9 effektnivåer, ett power-trinn og ulike funksjoner tilgjengelige for hver kokesone.

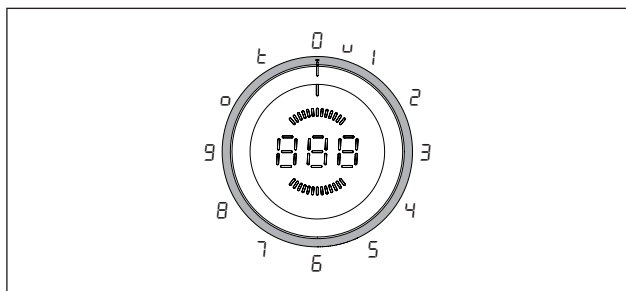


Fig. 6.1 Tilordning av knottingen

Knottering-stilling	Funksjon
□	Slå av
⏟	Hold varm-nivå
1 - 9	Effektnivåer
□	2-krets / 3-krets-tilkobling
⚡	Timer-funksjon

Tab. 6.1 Knottering-stillinger

6.2 Betjene platetoppen

6.2.1 Slå på kokesone

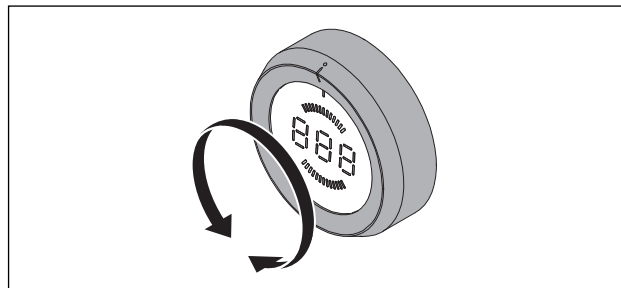


Fig. 6.2 Slå på kokesone

- Skru knottingen fra posisjonen som tilsvarer klokken 12 til et effektnivå.

Stille inn effektnivå

- Skru knottingen til ønsket effektnivå.

INFO Valgte effektnivå vises i den midtre 7-segment-indikatoren til betjeningsknotten.

6.2.2 Tilkobling av varmekretser (2-krets, 3-krets, stekesone)

INFO Antall aktive varmekretser vises i knotteindikatoren med □, □□ eller □□□.

- Skru knottingen til posisjonen som tilsvarer klokken 10.
- Ta på berøringsflaten til betjeningsknotten i 1 sekund.
- Det lyder et akustisk signal og enda en varmekrets blir aktivert hhv. deaktivert.

INFO Hver berøring av berøringsflaten aktiverer enda en varmekrets. Så snart maksimum er nådd, blir en varmekrets deaktivert igjen ved hver nye berøring av berøringsflaten.

- Skru knottingen til ønsket effektnivå i løpet av 3 sekunder. Kokingen fortsetter med valgte nivå.
- Hvis det ikke stilles inn noe effektnivå i løpet av 3 sekunder, blir de innkoblede varmekretsene deaktivert igjen og indikatoren skifter til den opprinnelige tilstanden.

INFO Stekesone-varmelegemet behandles som andre varmekrets og kan aktiveres akkurat som beskrevet ovenfor.

INFO Hvis varmekrets-tilkoblingen var aktiv når en kokesone ble slått av, blir tilsvarende tilkobling aktivert igjen ved neste koking når det velges et effektnivå.

6.2.3 Automatisk oppvarmingsfunksjon

Slå på den automatiske oppvarmingsfunksjonen

- ▶ Velg ønsket effektnivå (videre kokenivå). Nøyaktige verdier for oppvarmingsvarigheten, se kap. Produktbeskrivelse.
- ▶ Innen 3 sekunder etter innstilling av effektnivået må du ta på berøringsflaten til betjeningsknotten i min. 1 sekund.
- Den automatiske oppvarmingsfunksjonen blir aktivert og knotteindikatoren viser en \bar{A} foran det innstilte videre kokenivået (f.eks. $\bar{A}3$).
- Knotteindikatoren viser en \bar{A} så lenge den automatiske oppvarmingsfunksjonen er aktiv.
- Når tiden går ut, reduseres effekten til valgte effektnivå for videre koking.
- Hvis et høyere effektnivå for videre koking velges under automatisk oppvarmingsfunksjon, blir den nye tiden automatisk gyldig.

Slå av automatisk oppvarmingsfunksjon

Den aktiverte automatiske oppvarmingsfunksjonen avsluttes før tiden dersom du

- ▶ reduserer effektnivået (nivå for videre koking).
- ▶ aktiverer hold varm-nivået \bar{u} .
- ▶ slår av platetoppen.

6.2.4 Hold varm-nivå

Aktivere hold varm-nivået

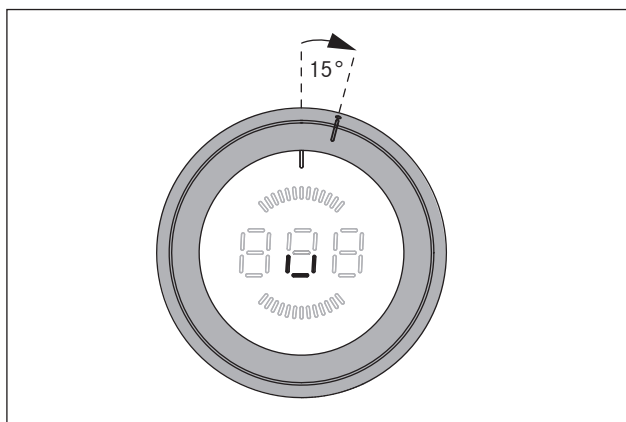


Fig. 6.3 Knotteringstilling for hold varm-nivået

INFO Knotteringstillingen for hold varm-nivået ligger mellom posisjonen som tilsvarer klokken 12 og posisjonen som tilsvarer klokken 1.

- ▶ Skru knottingen fra posisjonen som tilsvarer klokken 12 ca. 15° med urviseren til den klikker lett på plass der.

■ I knotteindikatoren vises en \bar{u} .

- ▶ Ta på berøringsflaten til betjeningsknotten i 1 sekund for å aktivere hold varm-nivå 1.

■ Dette bekreftes med et akustisk signal, i knotteindikatoren vises symbolet \bar{u} .

Hold varm-nivå	1	2	3
Symbol	\bar{u}	$\bar{=}$	$\bar{=}$
Temperatur i °C	42	74	94

Tab. 6.2 Temperaturer for hold varm-nivåene

Øke hold varm-nivået

- ▶ Ta på berøringsflaten til betjeningsknotten en gang til i 1 sekund for å aktivere hold varm-nivå 2 ($\bar{=}$).
- ▶ Ta på berøringsflaten til betjeningsknotten en tredje gang i 1 sekund for å aktivere hold varm-nivå 3 ($\bar{=}$).
- Dette bekreftes med et akustisk signal og i knotteindikatoren vises det tilsvarende symbolet.

Redusere hold varm-nivået

- Etter at hold varm-nivå 3 er stilt inn, vil innstillingen bli redusert igjen med 1 nivå for hver videre berøring av berøringsflaten (1 sekund).
- Dette bekreftes med et akustisk signal og i knotteindikatoren vises det tilsvarende symbolet.

Slå av hold varm-nivået

Det aktiverte hold varm-nivået avsluttes hvis du

- ▶ velger et annet effektnivå.
- ▶ slår av kokesonen.

6.2.5 Barnesikring

INFO Barnesikringen kan kun aktiveres eller deaktiveres permanent dersom begge betjeningsknottene befinner seg i posisjonen "klokken 12", og ingen funksjoner er aktiverte.

Aktivere barnesikringen

- ▶ Ta på berøringsflaten til betjeningsknotten i 5 sekunder.
- Det lyder et akustisk signal og indikatoren til betjeningsknotten skifter til \bar{L} . Etter 10 sekunder slukkes indikatoren og barnesikringen er aktivert.

Deaktivere barnesikringen permanent

- ▶ Ta på berøringsflaten til betjeningsknotten i 5 sekunder.
- Det lyder et akustisk signal og indikatoren til betjeningsknotten skifter til \bar{L} . Etter 10 sekunder slukkes indikatoren og barnesikringen er deaktivert kontinuerlig.

Deaktivere barnesikringen for koking

- ▶ Skru knottingen fra øverste posisjon (klokken 12) til et effektnivå.
- På knotteindikatoren vises en \perp .
- ▶ Ta på berøringsflaten til betjeningsknotten i 5 sekunder.
- Det lyder et akustisk signal og knotteindikatoren viser det valgte effektnivået.
- Barnesikringen er nå deaktivert for denne kokingen og du kan stille inn ønsket effektnivå.
- Ved neste innkobling er barnesikringen aktivert igjen.

INFO Når platetoppen slås av etter matlagingen (knottingen dreies til posisjonen som tilsvarer klokken 12), aktiveres barnesikringen igjen automatisk.

6.2.6 Bruke timerfunksjonene

INFO For timerfunksjonene kan du stille inn en varighet fra 1 minutt til 120 minutter.

Stille inn tid

- ▶ Skru knottingen til posisjonen som tilsvarer klokken 11.
- I knotteindikatoren vises en \perp .
- ▶ Ta på berøringsflaten i ett sekund.
- Det lyder et akustisk signal og 000 vises i knotteindikatoren.
- ▶ Skru knottingen i løpet av 3 sekunder for å stille inn timer-tiden.
- Skru med urviseren for å øke tiden (starter på 0 minutter), skru mot urviseren for å redusere tiden (starter på 120 minutter).
- I området 0 til 20 minutter økes/redueres tiden i begge retninger med ett minutt, i resten av området med 5 minutter.
- Hvis ingen tid stilles inn i løpet av 3 sekunder, deaktiveres timeren og knotteindikatoren skifter til \perp .
- ▶ Ta på berøringsflaten i løpet av 3 sekunder for å bekrefte den innstilte tiden.
- Det lyder et akustisk signal og den innstilte verdien begynner å blinke i knotteindikatoren.

Aktivere timerfunksjonen

- ▶ Skru på knottingen til ønsket effektnivå i løpet av 3 sekunder etter bekreftelse av innstilte tid.
- Timerfunksjonen aktiveres og den innstilte tiden telles ned.
- Indikatoren veksler (hvert 3. sekund) mellom å vise effektnivået og den gjenværende tiden (ved mer enn 2 minutter i hele minutter, fra 2 minutter med sekunder).

- Fra det er 2 minutter igjen vises kun den gjenværende tiden.
- Når tiden er utløpt, slås kokesonen av og et akustisk signal lyder i 2 minutter og knotteindikatoren viser 000 blinkende.
- Blinkingen og signaltonen kan avsluttes før tiden ved at du tar på berøringsflaten eller skrur knottingen til posisjonen som tilsvarer klokken 12.

Avslutte timeren før tiden:

- ▶ Skru knottingen til posisjonen som tilsvarer klokken 12.
- Knotteindikatoren veksler til \perp , det lyder en signaltone og kokesonen slås av.

Aktivere korttids-timeren (egg-timeren)

- ▶ Skru på knottingen til posisjonen som tilsvarer klokken 12 i løpet av 3 sekunder etter bekreftelse av innstilte tid.
- Korttids-timeren aktiveres og den innstilte tiden telles ned.
- Knotteindikatoren viser den aktuelle gjenværende tiden (ved mer enn 2 minutter i hele minutter, fra 2 minutter med sekunder).
- Når tiden er utløpt, lyder et akustisk signal i 2 minutter og knotteindikatoren viser 000 blinkende.
- Blinkingen og signaltonen kan avsluttes før tiden ved at du tar på berøringsflaten.

Avslutte korttids-timeren (egg-timeren) før tiden:

- ▶ Ta på berøringsflaten til knottingen.
- Korttids-timeren deaktiveres før tiden.
- Knotteindikatoren veksler til \perp og det lyder en signaltone.

6.2.7 Pausefunksjon

Aktivere pausefunksjonen

- ▶ Ta på berøringsflaten til betjeningsknotten i 1 sekund.
- En signaltone piper, og knotteindikatoren viser $||$.
- Kokingen avbrytes.

INFO Avbrytingen av kokingen kan ikke vare i mer enn maks. 10 minutter. Hvis pausefunksjonen ikke oppheves i løpet av denne tiden, slås den tilsvarende kokesonen av.

Deaktivere pausefunksjonen

- ▶ Ta på berøringsflaten til betjeningsknotten i 1 sekund.
- Det lyder en signaltone og det tidligere innstilte effektnivået vises i knotteindikatoren.
- Kokingen fortsetter.

6.2.8 Slå av kokesone

INFO Hvis knotteindikatoren viser en *H*, er kokesonen fremdeles varm.

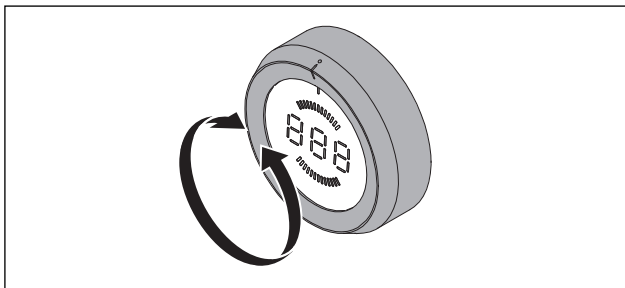


Fig. 6.4 Slå av kokesone

- ▶ Skru knottingen til posisjonen som tilsvarer klokken 12
- Det lyder en signaltone og kokesonen deaktiveres.
- Plattetoppen er slått av når ingen kokesoner er aktive lenger.
- ▶ Pass på restvarmeindikatoren (se kap. Produktbeskrivelse).

7 Rengjøring og stell

- ▶ Ta hensyn til alle sikkerhetsmerknader og varsler (se kap. Sikkerhet).
- ▶ Ta hensyn til medfølgende produsentanvisninger.
- ▶ Sørg for at platetoppen og avtrekket er slått helt av og avkjølt før den planlagte rengjøringen og stellet slik at du ikke skader deg (se kap. Betjening).
- Regelmessig rengjøring og stell garanterer lang levetid og optimal funksjon.
- ▶ Overhold følgende rengjørings- og vedlikeholdssykluser:

Komponenter	Rengjøringssyklus
Betjeningsknott	grundig med vanlig rengjøringsmiddel
Platetopp	umiddelbart etter hver forurensning

Tab. 7.1 Rengjøringsykluser

7.1 Rengjøringsmiddel

INFO Hvis det brukes aggressive rengjøringsmidler og skurende grytebunner blir overflaten skadet og det oppstår mørke flekker.

Til rengjøring av platetoppen trenger du en spesiell skrapper til glasskeramiske overflater og et egnet rengjøringsmiddel.

- ▶ Bruk aldri damprenser, skurende svamper, skuremidler eller kjemisk aggressive rengjøringsmidler (f.eks. ovnspray).
- ▶ Pass på at rengjøringsmiddelet ikke inneholder sand, soda, syre, lut eller klor.

7.2 Stelle platetoppen

- ▶ Bruk ikke platetoppen som arbeids- eller setteflate.
- ▶ Ikke skyv eller trekk kokekar over platetoppen.
- ▶ Løft alltid gryter og panner.
- ▶ Hold platetoppen ren.
- ▶ Fjern alle typer forurensninger umiddelbart.
- ▶ Bruk bare kokekar som er egnet for glasskeramiske platetopper (se kap. Produktbeskrivelse).

7.3 Rengjøre platetoppen

- ▶ Forsikre deg om at platetoppen er slått av (se kap. Betjening).
- ▶ Vent til alle kokesonene er kalde.
- ▶ Fjern alle grove forurensninger og matrester fra platetoppen med en skrapper til glasskeramiske overflater.
- ▶ Påfør rengjøringsmiddel på den kalde platetoppen.
- ▶ Gni rengjøringsmiddelet ut med kjøkkenpapir eller en ren klut.
- ▶ Tørk av platetoppen med en fuktig klut.
- ▶ Tørk platetoppen med en ren, tørr klut.

Når platetoppen er varm:

- ▶ Fjern umiddelbart smeltede rester av plast, aluminiumsfolie, sukker eller sukkerholdige matrester som sitter fast, mens kokesonen er varm. Bruk en skrapper til glasskeramiske overflater for å unngå at det brenner seg fast.

Kraftige forurensninger

- ▶ Fjern kraftige forurensninger og flekker (kalkflekker, perlemorlignende glinsende flekker) med rengjøringsmidler mens platetoppen fremdeles er varm.
- ▶ Løsne matrester med en våt klut.
- ▶ Fjern smussrester med en skrapper til glasskeramiske overflater.
- ▶ Korn, smuler og lignende som faller ned på platetoppen under vanlig kjøkkenarbeid må fjernes umiddelbart for å unngå at overflaten ripes opp.

Fargeforandringer og glinsende partier er ikke skader på platetoppen. Funksjonen til platetoppen og glasskeramikens stabilitet påvirkes ikke av dette. Fargeforandringer på platetoppen oppstår ved at rester ikke fjernes og brenner seg fast. Glinsende partier oppstår ved slitasje på grunn av grytebunnen, særlig ved bruk av kokekar med aluminiumsbunn eller grunnet uegnede rengjøringsmidler. Disse er det vanskelig å fjerne.

7.4 Rengjøre betjeningsknottene

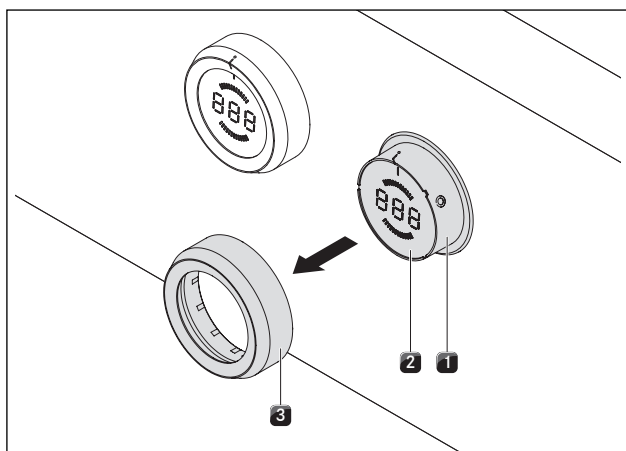


Fig. 7.1 Trekke av knotteringen

- [1] Knottehus
- [2] Berøringsflate
- [3] Knottering

7.4.1 Rengjøring av knotteringen

Knotteringen kan kun rengjøres for hånd.

- ▶ Trekk knotteringen av knottehuset.
- ▶ Bruk fettløsende rengjøringsmidler.
- ▶ Skyll av knotteringen med varmt vann.
- ▶ Rengjør knotteringen med en myk børste.
- ▶ Skyll godt av knotteringen etter rengjøringen.
- ▶ Tørk knotteringen godt.
- ▶ Sett den tørre knotteringen på knottehuset igjen.
- ▶ Sørg for riktig posisjon (0-stilling).
- ▶ Skru knotteringen eventuelt til posisjonen som tilsvarer klokken 12 (= 0-stilling).


7.4.2 Rengjøring av berøringsflaten og knottehuset

- ▶ Trekk av knotteringen.
- ▶ Rengjør berøringsflaten og knottehuset med en myk, fuktig klut.
- ▶ Tørk berøringsflaten og knottehuset godt.
- ▶ Sett knotteringen på knottehuset.

INFO Hvis knotteringen ikke ble satt riktig på, vises et segment som roterer med urviseren i den midtre knotteindikatoren (🕒).

8 Utbedring av feil

Ta hensyn til alle sikkerhets- og varselsmerknader (se kap. Sikkerhet).

Betjeningssituasjon	Årsak	Råd
Platetoppen kan ikke slås på	manglende knottering	Sett knottingen på betjeningsknotten.
	Sikringen eller automatsikringen i leilighets- eller husinstallasjonen er defekt	Bytt sikring Slå automatsikringen på igjen
	Sikringen eller automatsikringen går flere ganger	Ta kontakt med BORA Service Team
	Strømforsyningen er brutt	Få en elektriker til å kontrollere strømforsyningen
Lukt- og osdannelse ved drift av den nye platetoppen	normalt for apparater som er nye fra fabrikken	vent i noen driftstimer ta kontakt med BORA Service Team hvis luktutviklingen vedvarer
en kokesone eller hele platetoppen slås automatisk av	Driftsvarigheten for en kokesone for lang	Ta kokesonen i bruk igjen (se kap. Betjening).
	Overopphetingsvernet er aktivert	(se kap. Produktbeskrivelse)
midtre knotteindikator viser et segment som roterer med urviseren 	Knottingen befinner seg ikke i 0-stillingen etter at den ble satt på	Skru knottingen til posisjonen som tilsvarer klokken 12 (= 0-stilling)
	Knottingen befinner seg i en udefinert mellomstilling	Skru knottingen til en definert posisjon eller 0-stillingen
Knotteindikator <i>L</i>	Barnesikringen er aktivert	Slå av barnesikringen (se kap. Betjening)
Knotteindikator <i>r</i>	Kontinuerlig betjening (30 s) av betjeningsknotten eller skitten betjeningsknott	Slipp eller rengjør betjeningsknotten
Knotteindikator <i>EO03</i>	Berøringsflaten og knottingen har en elektrisk forbindelse (min. 3–5 sekunder)	Trekk av knottingen og rengjør den Tørk vannrestene av berøringsflaten
Knotteindikator <i>EO19</i>	Feil ved evalueringen av berøringsflaten	Skru betjeningsknotten til "0"-posisjonen
		Ring BORA Service Team
Knotteindikator <i>EO21</i>	Overtemperatur	La platetoppen avkjøles

Tab. 8.1 Utbedre feil

- ▶ Skru knottingen til posisjonen som tilsvarer klokken 12 (= 0-stilling) etter at feilen er utbedret.
- ▶ I alle andre tilfeller må du ta kontakt med BORA Service Team (se kap. Garanti, teknisk service og reservedeler) og oppgi det anviste feilnummeret og apparattype.

9 Avvikling, demontering og kassering

- ▶ Ta hensyn til alle sikkerhets- og varselsmerknader (se kap. Sikkerhet).
- ▶ Ta hensyn til medfølgende produsentanvisninger.

9.1 Avvikling

Avvikling betyr endelig avvikling og demontering. I forbindelse med en avvikling kan apparatet enten bygges inn i andre møbler, selges videre privat eller kasseres.

INFO Avklemming og stenging av strøm- og gasstilkoblingen må bare utføres av autoriserte fagfolk.

- ▶ Slå apparatet av for avviklingen (se kap. Betjening)
- ▶ Koble apparatet fra spenningsforsyningen.

9.2 Demontering

Demonteringen krever at apparatet er tilgjengelig for demontering og koblet fra spenningsforsyningen.

- ▶ Løsne festeklemmene.
- ▶ Fjern silikonfugene.
- ▶ Ta apparatet ut av benkeplaten oppover.
- ▶ Fjern andre tilbehørsdeler.
- ▶ Kasser det gamle apparatet og forurenset tilbehør som beskrevet under punktet „Miljøvennlig kassering“.

9.3 Miljøvennlig kassering

Kassering av transportemballasjen

INFO Emballasjen beskytter apparatet mot transportskader. Emballasjematerialene er valgt ut fra miljøvennlige og deponeringstekniske synspunkter og kan derfor gjenvinnes.

Gjenvinning av emballasjen sparer råvarer og reduserer avfallsmengden. Din autoriserte forhandler kan til tilbake emballasjen.

- ▶ Lever emballasjen inn til din autoriserte forhandler eller
- ▶ Kasser emballasjen på en faglig riktig måte under overholdelse av de regionale forskriftene.

Kassering av det brukte apparatet



Elektriske apparater merket med dette merket, hører ikke hjemme i husholdningsavfallet etter endt levetid. De må kasseres på en miljøstasjon for resirkulering av elektriske eller elektroniske brukte enheter. Kommune- eller fylkesadministrasjonene kan ev. gi mer informasjon om dette.

Brukte elektriske og elektroniske apparater inneholder ofte materialer som fremdeles er nyttige. De inneholder også skadelige stoffer som var nødvendige for funksjon og sikkerhet. I restsøpla eller ved feil behandling kan disse være skadelige for mennesker og miljøet.

- ▶ Kasser aldri det brukte apparatet i husholdningsavfallet.
- ▶ Lever det brukte apparatet til en regional miljøstasjon for retur og resirkulering av elektriske og elektroniske komponenter og andre materialer.

10 Garanti, teknisk service, reservedeler, tilbehør

- Ta hensyn til alle sikkerhetsmerknader og varsler (se kap. Sikkerhet).

10.1 Produsentgaranti fra BORA

BORA gir 2 års produsentgaranti på produktene sine til sluttkunder. Denne garantien får sluttkundene i tillegg til de lovfestede garantikravene overfor selgeren av våre produkter. Produsentgarantien gjelder alle BORA produkter som er kjøpt innen EUs grenser av autoriserte BORA forhandlere, men unntak av produkter som betegnes av BORA som universal- og tilbehørsartikler.

Produsentgarantien tar til når BORA produktet overleveres sluttkunden av en autorisert BORA forhandler og er gyldig i 2 år. Sluttkunden har muligheten til å registrere seg på www.bora.com/registration og dermed forlenge produsentgarantien.

Produsentgarantien forutsetter at monteringen av BORA produktene ble utført forskriftsmessig og faglig forsvarlig (i samsvar med BORA ventilasjonshåndboken og bruksanvisningen som var gyldig på monteringsstidspunktet) av en autorisert BORA forhandler. Sluttkunden skal følge bruksanvisningen og merknadene i denne ved bruk av produktet.

Ved garantikrav må kunden vise mangelen overfor sin forhandler eller direkte overfor BORA. Kunden må også vise frem kjøpskvitteringen. Eventuelt kan kunden bevise kjøpet ved hjelp av registreringen på www.bora.com.

BORA garanterer at alle BORA produkter er fri for material- og produksjonsfeil. Feilen må allerede ha foreligget på tidspunktet da produktet ble levert til kunden. Ved innfridd garantikrav begynner garantitiden ikke å løpe på nytt. BORA utbedrer feil på BORA produkter enten ved reparasjon eller erstatning etter egen vurdering. BORA bærer samtlige kostnader for utbedring av feil som faller under produsentgarantien.

Produsentgarantien fra BORA omfatter uttrykkelig ikke:

- BORA produkter som ikke ble kjøpt av en autorisert BORA forhandler
- Skader grunnet manglende overholdelse av bruksanvisningen (gjelder også rengjøring og stell av produktet). Dette går under ikke forskriftsmessig bruk.
- Skader grunnet normal bruk (slitasje) er for eksempel bruksspor på platetoppen
- Skader grunnet ekstern påvirkning (som transportskader, inntrengning av kondensvann, elementære skader som lynnedslag)
- Skader grunnet reparasjon eller reparasjonsforsøk som ikke ble utført av BORA eller av personer som ble autorisert av BORA for dette arbeidet
- Skader på glasskeramikken
- Spenningssvingninger

- Følgeskader eller erstatningskrav som går ut over selve mangelen
- Skader på plastdeler

Lovfestede krav, særlig lovfestede krav ved feil og mangler eller produktansvar, blir ikke innskrenket av denne garantien. Hvis en feil eller mangel ikke omfattes av produsentgarantien, kan sluttkunden få hjelp av BORA teknisk service. Kunden bærer da kostnadene selv. Det er tysk rett som gjelder for disse garantibetingelsene. Du når oss:

- Telefon: +800 7890 0987 Mandag til torsdag fra kl. 08:00 – 18:00 og fredag fra kl. 08:00 – 17:00
- e-post: info@bora.com

10.2 Service

BORA service:

se baksiden av bruks- og monteringsanvisningen



- Ved feil som du ikke kan ordne selv, må du ta kontakt med din BORA-forhandler eller BORA Service Team. BORA Service trenger typebetegnelsen og serienummeret på ditt apparat (FD-nummer). Begge disse opplysningene finner du på typeskiltet på baksiden av anvisningen og under apparatet.

10.3 Reservedeler

- Bruk bare originale reservedeler ved reparasjoner.
- Reparasjoner må kun utføres av BORA Service Team.

INFO Reservedeler får du fra din BORA-forhandler og fra BORAs serviceside på www.bora.com/service eller via de oppgitte servicenumrene.

10.4 Tilbehør

- BORA skrapet til glasskeramiske overflater UGS

Typeskilt:
(klistres på)

Tyskland:

BORA Lüftungstechnik GmbH
Rosenheimer Str. 33
83064 Raubling
Tyskland
T +49 (0) 8035 / 9840-0
F +49 (0) 8035 / 9840-300
info@bora.com
www.bora.com

Østerrike:

BORA Vertriebs GmbH & Co KG
Innstraße 1
6342 Niederndorf
Østerrike
T +43 (0) 5373 / 62250-0
F +43 (0) 5373 / 62250-90
mail@bora.com
www.bora.com

Europa:

BORA Holding GmbH
Innstraße 1
6342 Niederndorf
Østerrike
T +43 (0) 5373 / 62250-0
F +43 (0) 5373 / 62250-90
mail@bora.com
www.bora.com

Australia – New Zealand:

BORA APAC Pty Ltd
100 Victoria Road
Drummoyne NSW 2047
Australia
T +61 2 9719 2350
F +61 2 8076 3514
info@boraapac.com.au
www.bora-australia.com.au

