

**NL** Bedienings- en montagehandleiding PKC32/PKC3B

BORA Pro HiLight-kookveld van glaskeramiek  
met 2 kookzones 3 ringen / 2 ringen / braadslee



PKC323BUMNL-004

**Bedienings- en montagehandleiding:**

Origineel

Vertaling

**Fabrikant**

**BORA Vertriebs GmbH & Co KG**

Innstraße 1  
6342 Niederndorf  
Oostenrijk

Contactgegevens

T +43 (0) 5373/62250-0  
mail@bora.com  
www.bora.com

Dit document verspreiden of vermenigvuldigen of de inhoud ervan gebruiken of communiceren is niet toegestaan behoudens uitdrukkelijke goedkeuring.

Deze bedienings- en montagehandleiding werd met de grootste zorgvuldigheid opgesteld. Desalniettemin kan het gebeuren dat latere technische wijzigingen nog niet werden toegevoegd of dat de overeenstemmende inhoud nog niet werd aangepast. Onze excuses voor dit ongemak. U kunt via de BORA klantendienst een bijgewerkte versie opvragen. Onder voorbehoud van drukfouten en vergissingen.

© BORA Vertriebs GmbH & Co KG

Alle rechten voorbehouden.

# Inhoudsopgave

<b>1</b>	<b>Algemeen</b>	<b>4</b>	<b>6</b>	<b>Bediening</b>	<b>26</b>
1.1	Doelgroep.....	4	6.1	Algemene gebruiksvoorschriften.....	26
1.2	Geldigheid van de bedienings- en montagehandleiding.....	4	6.2	Kookveld bedienen.....	26
1.3	Andere geldende documenten.....	4	6.2.1	Kookzone inschakelen.....	26
1.4	Weergave van informatie.....	4	6.2.2	Bijschakelen van verwarmingsringen (2 ringen, 3 ringen, braadslee).....	26
<b>2</b>	<b>Veiligheid</b>	<b>6</b>	6.2.3	Automatische aankookfunctie.....	27
2.1	Algemene veiligheidsinstructies.....	6	6.2.4	Warmhoudstand.....	27
2.2	Veiligheidsinstructies bediening - Kookveld.....	7	6.2.5	Kinderbeveiliging.....	27
2.3	Veiligheidsinstructies montage.....	8	6.2.6	Timerfuncties gebruiken.....	28
2.4	Veiligheidsinstructies Reiniging en onderhoud.....	9	6.2.7	Pauzefunctie.....	29
2.5	Veiligheidsinstructies demontage en verwijdering.....	10	6.2.8	Kookzone uitschakelen.....	29
2.6	Veiligheidsinstructies reserveonderdelen.....	10	<b>7</b>	<b>Reiniging en onderhoud</b>	<b>30</b>
2.7	Correct gebruik.....	10	7.1	Reinigingsmiddelen.....	30
<b>3</b>	<b>Technische gegevens</b>	<b>11</b>	7.2	Kookveld onderhouden.....	30
3.1	Algemeen.....	11	7.3	Kookveld reinigen.....	30
3.2	Kookveld PKC32.....	11	7.4	Reinigen van de bedieningsknop.....	31
3.3	Kookveld PKC3B.....	12	7.4.1	Reinigen van de knopring.....	31
3.4	Bedieningsknop.....	12	7.4.2	Reinigen van het aanraakvlak en de knopbehuizing.....	31
<b>4</b>	<b>Beschrijving van het apparaat</b>	<b>13</b>	<b>8</b>	<b>Storingen verhelpen</b>	<b>32</b>
4.1	Typebeschrijving.....	13	<b>9</b>	<b>Buitenbedrijfstelling, demontage en verwijdering</b>	<b>33</b>
4.2	Opbouw.....	13	9.1	Buitenbedrijfstelling.....	33
4.3	Bedieningsprincipe.....	14	9.2	Demontage.....	33
4.4	Werkingsprincipe.....	14	9.3	Milieuvriendelijke verwijdering.....	33
4.4.1	Vermogensniveau.....	14	<b>10</b>	<b>Garantie, technische dienst, reserveonderdelen en toebehoren</b>	<b>34</b>
4.4.2	Geschikt kookgerei.....	15	10.1	Fabrieksgarantie van BORA.....	34
4.4.3	Automatische aankookfunctie.....	15	10.2	Service.....	34
4.4.4	Warmhoudstand.....	15	10.3	Reserveonderdelen.....	35
4.4.5	Timerfuncties.....	15	10.4	Toebehoren.....	35
4.4.6	Pauzefunctie.....	15			
4.5	Veiligheidsvoorzieningen.....	15			
4.5.1	Restwarmte-indicator.....	15			
4.5.2	Veiligheidsuitschakeling.....	16			
4.5.3	Oververhittingsbeveiliging.....	16			
4.5.4	Kinderbeveiliging.....	16			
<b>5</b>	<b>Montage</b>	<b>17</b>			
5.1	Leveringsomvang controleren.....	17			
5.2	Gereedschap en hulpmiddelen.....	17			
5.3	Montage-instructies.....	17			
5.3.1	Veiligheidsafstanden.....	17			
5.3.2	Werkblad en keukenmeubel.....	18			
5.4	Maten van de uitsparingen.....	18			
5.4.1	Vlakinbouw.....	18			
5.4.2	Opbouwmontage.....	19			
5.5	Kookveld monteren.....	19			
5.5.1	Inbouw van de bedieningsknop in het paneel van de onderkast.....	19			
5.5.2	Inbouw van het kookveld.....	20			
5.5.3	180° gedraaide inbouw.....	21			
5.5.4	Kookveld opvoegen.....	21			
5.5.5	Communicatie tot stand brengen.....	22			
5.5.6	Stroom aansluiten.....	23			
5.6	Configuratiemenu.....	24			
5.6.1	Configuratiemenu oproepen.....	24			
5.6.2	Een menu-item selecteren.....	24			
5.6.3	Ingestelde waarde veranderen.....	25			
5.6.4	Configuratiemenu afsluiten.....	25			
5.7	Overdracht aan de gebruiker.....	25			

# 1 Algemeen

## 1.1 Doelgroep

Deze bedienings- en montagehandleiding is bedoeld voor de volgende doelgroepen:

Doelgroep	Vereisten
Bediener	Dit apparaat kan worden gebruikt door kinderen vanaf 8 jaar en ouder, alsook door personen met verminderde fysieke, sensorische of mentale vaardigheden of met een gebrek aan ervaring en/of kennis, op voorwaarde dat deze personen onder toezicht staan of onderricht werden omtrent het veilige gebruik van het apparaat en de daaruit voortvloeiende gevaren begrepen hebben. Kinderen moeten onder toezicht staan. Alle veiligheidsinstructies en waarschuwingen alsook de instructies van de bedieningshandleiding moeten worden nageleefd.
Ambitieuze doe-het-zelvers	De ambitieuze doe-het-zelver mag alle noodzakelijke schrijn- en montagewerken zelf uitvoeren voor zover hij over de nodige vaardigheden en passende vakkennis beschikt. Hij mag in geen geval zelf de stroom of het gas aansluiten.
Gekwalificeerd montagepersoneel	Gekwalificeerd montagepersoneel mag alle noodzakelijke schrijn- en montagewerken uitvoeren mits inachtneming van de bestaande voorschriften. De stroom- en gasaansluitingen moeten vóór ingebruikname door een erkend vakman uit het overeenkomstige vakgebied worden gekeurd.
Gekwalificeerd elektricien	De elektriciteitsaansluiting mag alleen door een erkend vakman worden uitgevoerd. Deze is ook verantwoordelijk voor de deskundige installatie van de elektriciteit en de inbedrijfstelling.
Gekwalificeerd gasinstallateur	De gasaansluiting mag alleen door een erkend vakman worden uitgevoerd. Deze is ook verantwoordelijk voor de deskundige installatie van het gas en de inbedrijfstelling.

Tab. 1.1 Doelgroepen

**INFO** BORA Holding GmbH, BORA Vertriebs GmbH & Co KG, BORA APAC Pty Ltd en BORA Lüftungstechnik GmbH – hierna BORA genoemd – zijn niet aansprakelijk voor schade die voortvloeit uit het niet eerbiedigen of niet naleven van deze documenten of voor schade door een verkeerde montage! De stroom- en gasaansluitingen moeten verplicht door een erkend vakman worden uitgevoerd. De montage dient te gebeuren overeenkomstig de geldende normen, voorschriften en wetten. Alle veiligheidsinstructies en waarschuwingen alsook de instructies van de bedienings- en montagehandleiding moeten worden nageleefd.

## 1.2 Geldigheid van de bedienings- en montagehandleiding

Deze handleiding geldt voor verschillende toestellen. Daarom is het mogelijk dat individuele kenmerken worden beschreven die niet op uw toestel van toepassing zijn.

## 1.3 Andere geldende documenten

Bij deze bedienings- en montagehandleiding horen ook nog andere documenten die eveneens moeten worden nageleefd.

Leef absoluut alle meegeleverde documenten na.

**INFO** BORA is niet aansprakelijk voor schade die ontstaat door het niet naleven van deze documenten!

## Richtlijnen

Dit apparaat voldoet aan de volgende EU/EG-richtlijnen:  
 2014/30/EU EMC-richtlijn  
 2014/35/EU Laagspanningsrichtlijn  
 2009/125/EG Ecodesign-richtlijn  
 2011/65/EU RoHS-richtlijn  
 2012/19/EU AEEA-richtlijn

## 1.4 Weergave van informatie

Er worden gebruikgemaakt van een uniforme opmaak en van uniforme cijfers, symbolen, veiligheidsinstructies,

begrippen en afkortingen, zodat u snel en veilig met deze handleiding zou kunnen werken.

**Instructies worden aangegeven met een pijl.**

► Voer alle instructies steeds in de vastgestelde volgorde uit.

**Opsommingen worden aangegeven met een vierkant opsommingsteken aan het begin van de regel.**

■ Opsomming 1

■ Opsomming 2

**INFO** Een inlichting maakt u attent op specifieke elementen waar u absoluut dient op te letten.

## Veiligheidsinstructies en waarschuwingen

De veiligheidsinstructies en waarschuwingen in deze handleiding worden beklemtoond met symbolen en signaalwoorden.

De veiligheidsinstructies en waarschuwingen zijn als volgt opgebouwd:

### WAARSCHUWINGSTEKENS EN SIGNAALWOORDEN!

Type en bron van gevaar

Gevolgen bij niet-naleving

► Veiligheidsmaatregelen

Hierbij geldt:

- Het waarschuwingsteken vestigt de aandacht op het gevaar.
- Het signaalwoord geeft de ernst van het gevaar aan.

Waarschuwingsteken	Signaalwoord	Risico
	<b>Gevaar</b>	Geeft een onmiddellijk gevaarlijke situatie aan die bij niet-naleving kan leiden tot de dood of tot ernstige verwondingen.
	<b>Waarschuwing</b>	Geeft een mogelijk gevaarlijke situatie aan die bij niet-naleving kan leiden tot de dood of tot ernstige verwondingen.
	<b>Opgelet</b>	Geeft een mogelijk gevaarlijke situatie aan die bij niet-naleving kan leiden tot geringe of lichte verwondingen.
–	<b>Opgelet</b>	Geeft een situatie aan die bij niet-naleving kan leiden tot materiële schade.

Tab. 1.2 Betekenis van de waarschuwingstekens en signaalwoorden

## 2 Veiligheid

### 2.1 Algemene veiligheidsinstructies

**INFO** Het apparaat voldoet aan de geldende veiligheidsvoorschriften. De gebruiker is verantwoordelijk voor de reiniging, het onderhoud en het veilige gebruik van het apparaat. Ondeskundig gebruik kan leiden tot lichamelijke en materiële schade.

- De bedienings- en montagehandleiding bevat belangrijke instructies voor de montage en de bediening. Zo beschermt u zichzelf tegen verwondingen en voorkomt u schade aan het apparaat. Contactgegevens voor verdere informatie, toepassings- en gebruiksvragen vindt u op de achterkant van deze bedienings- en montagehandleiding.
- Het begrip 'apparaat' wordt zowel voor kookvelden, kookveldafzuigingen als voor kookvelden met kookveldafzuiging gebruikt.
  - ▶ Neem de bedienings- en montagehandleiding volledig door voordat u het apparaat in gebruik neemt.
  - ▶ Bewaar de bedienings- en montagehandleiding in de buurt, zodat u deze indien nodig kunt raadplegen.
  - ▶ Geef de bedienings- en montagehandleiding aan de nieuwe gebruiker door als u het apparaat verkoopt.
  - ▶ Voer alle werkzaamheden aandachtig en nauwgezet uit.
  - ▶ Controleer, na het verwijderen van de verpakking, het apparaat op zichtbare schade.
  - ▶ Sluit een beschadigd apparaat niet aan.
  - ▶ Sluit de apparaten pas na het monteren van het kanaalsysteem of na het plaatsen van het recirculatiefilter aan op het stroomnet.
  - ▶ Gebruik enkel de meegeleverde aansluitkabel.
  - ▶ Gebruik het apparaat pas nadat de montage volledig is afgerond. Alleen dan is een veilige werking gegarandeerd.
  - ▶ Zorg ervoor dat u geen hete kookplaten aanraakt.
  - ▶ Plaats of leg geen voorwerpen op het bedieningspaneel of op de instroomsproeier van de kookveldafzuiging.
  - ▶ Schakel het apparaat na gebruik uit.
  - ▶ Houd huisdieren uit de buurt van het apparaat.

---

#### OPGELET!

##### Risico op verwondingen door omvallende apparaatonderdelen!

Omvallende apparaatonderdelen, zoals pannendragers, bedieningselementen, afdekkingen, vetfilters enz., kunnen verwondingen veroorzaken.

- ▶ Leg verwijderde apparaatonderdelen veilig naast het apparaat.
  - ▶ Zorg ervoor dat de verwijderde apparaatonderdelen niet naar beneden kunnen vallen.
- 

#### Onbevoegde wijzigingen

Door op eigen houtje wijzigingen aan het apparaat aan te brengen, kunnen er bij het gebruik ervan gevaarlijke situaties ontstaan.

- ▶ Voer geen wijzigingen uit aan het apparaat.

#### Kinderen en personen met verminderde fysieke, sensorische of mentale vaardigheden in het huishouden

- ▶ Dit apparaat kan worden gebruikt door kinderen vanaf 8 jaar, alsook door personen met verminderde fysieke, sensorische of mentale vaardigheden of met een gebrek aan ervaring en/of kennis, op voorwaarde dat deze personen onder toezicht staan of onderricht werden omtrent het veilige gebruik van het apparaat en de daaruit voortvloeiende gevaren begrepen hebben.
- ▶ Houd toezicht op kinderen die zich in de buurt van het apparaat bevinden.
- ▶ Kinderen mogen niet met het apparaat spelen.
- ▶ Gebruik de kinderbeveiliging, zodat kinderen het kookveld niet zonder toezicht kunnen inschakelen of de instellingen kunnen wijzigen.
- ▶ Bewaar geen voor kinderen interessante voorwerpen in de opbergruimte boven of achter het apparaat. Kinderen kunnen immers in de verleiding komen om op het apparaat te klimmen.
- ▶ Houd kinderen en andere personen weg van de hete kookplaten.

## Gebruik met recirculatie

- INFO** Bij elke kookcyclus wordt er door het kookproces extra vocht in de omgevingslucht geblazen.
- INFO** Bij gebruik met recirculatie wordt slechts een beperkt deel van het vocht uit de kookdampen verwijderd.

- ▶ Zorg bij gebruik met recirculatie voor voldoende aanvoer van verse lucht, bijvoorbeeld via een open raam.
- ▶ Zorg voor een normaal en aangenaam binnenklimaat (45–60% luchtvochtigheid). Doe dit door de natuurlijke verluchtingsopeningen te gebruiken of gebruik de klimaatregeling in het gebouw.
- ▶ Zet na elk gebruik de kookveldafzuiging ongeveer 20 minuten op een lagere stand bij gebruik met recirculatie of activeer de automatische naloop.

## 2.2 Veiligheidsinstructies bediening - Kookveld

- ▶ Vermijd overkoken.
- ▶ Let op de restwarmte-indicator.
- ▶ Zorg ervoor dat zowel de onderkant van het kookgerei als de kookzone schoon en droog zijn.
- ▶ Til het kookgerei steeds op (niet trekken!) om krassen en slijtage aan het oppervlak te vermijden.



### **GEVAAR!** **Gevaar voor brand door onbewaakt kookveld!**

- Olie of vet kan snel verhitten en ontvlammen.
- ▶ Verhit olie of vet nooit zonder toezicht.
  - ▶ Blus olie- of vetbranden nooit met water.
  - ▶ Verstik het vuur bijv. met een deksel.



### **GEVAAR!** **Gevaar voor explosie door ontvlambare vloeistoffen!**

- Ontvlambare vloeistoffen in de buurt van het kookveld kunnen ontploffen en ernstige verwondingen veroorzaken.
- ▶ Bewaar geen ontvlambare vloeistoffen in de buurt van het kookveld.



### **GEVAAR!**

#### **Gevaar voor een elektrische schok!**

Barsten, scheuren of breuken in de glaskeramik kunnen ervoor zorgen dat de onderliggende elektronica bloot komen te liggen of beschadigd raakt. Dit kan tot een elektrische schok leiden.

- ▶ Schakel het kookveld onmiddellijk uit bij breuken, barsten of scheuren in de glaskeramik.
- ▶ Koppel het apparaat veilig los van het stroomnet met behulp van installatieautomaten, zekeringen, zekeringsautomaten en beveiligingen.



### **WAARSCHUWING!**

#### **Gevaar voor verbranding door heet kookveld!**

Het kookveld en zijn aanraakbare delen worden heet tijdens het gebruik. Na het uitschakelen van de kookzone moet deze eerst tot minder dan 60 °C afkoelen. Het aanraken van hete oppervlakken kan ernstige brandwonden veroorzaken.

- ▶ Raak het hete kookveld niet aan.
- ▶ Houd kinderen uit de buurt van het hete kookveld, tenzij ze voortdurend onder uw toezicht staan.



### **WAARSCHUWING!**

#### **Tijdens of na een stroompanne kunnen kookvelden nog warm zijn!**

Als er zich een stroompanne voordoet, kan een voorheen werkend kookveld nog steeds heet zijn, hoewel er geen restwarmte wordt weergegeven.

- ▶ Raak het kookveld niet aan zolang het nog warm is.
- ▶ Houd kinderen uit de buurt van het hete kookveld.



### **WAARSCHUWING!**

#### **Gevaar voor brand door voorwerpen op het kookoppervlak!**

Het kookveld en zijn aanraakbare delen zijn heet tijdens het afkoelen en wanneer er een kookzone is ingeschakeld. Voorwerpen die zich op het kookveld bevinden, kunnen warm worden en ontbranden.

- ▶ Laat geen voorwerpen op het kookveld liggen.



**WAARSCHUWING!****Gevaar voor verbranding door hete voorwerpen!**

Het kookveld en zijn aanraakbare delen zijn heet tijdens het gebruik en gedurende het afkoelen. Voorwerpen die zich op het kookveld bevinden, worden zeer snel heet en kunnen ernstige brandwonden veroorzaken. Dit geldt in het bijzonder voor metalen voorwerpen (bijv. messen, vorken, lepels, deksels of de afdekking van de kookveldafzuiging).

- ▶ Laat geen voorwerpen op het kookveld liggen.
- ▶ Gebruik geschikte hulpmiddelen (pannenlappen, thermische handschoenen).

**WAARSCHUWING!****Gevaar voor verbranding door heet kookgerei!**

Kinderen vinden het verleidelijk om handgrepen vast te pakken die boven het werkblad uitsteken.

- ▶ Laat geen handgrepen van kookpotten en pannen uitsteken over de zijkant van het werkblad.
- ▶ Voorkom dat kinderen hete kookpotten en pannen omlaag kunnen trekken.
- ▶ Gebruik geschikte veiligheidsroosters.
- ▶ Gebruik geen ongeschikte veiligheidsroosters (risico op ongevallen).
- ▶ Neem contact op met uw vakhandelaar of met het BORA serviceteam om een geschikt veiligheidsrooster te kiezen.

**WAARSCHUWING!****Gevaar voor verbranding!**

Vloeistoffen tussen de kookzone en de bodem van de kookpot kunnen bij verdamping tot brandwonden leiden.

- ▶ Zorg ervoor dat de kookzone en de bodem van de kookpot steeds droog zijn.

**OPGELET!****Beschadiging door harde en scherpe voorwerpen!**

Harde en scherpe voorwerpen kunnen de glaskeramik van het kookveld beschadigen.

- ▶ Gebruik het kookveldoppervlak niet als werkblad.
- ▶ Gebruik geen harde en scherpe voorwerpen wanneer u op het kookveld werkt.

**OPGELET!****Beschadiging door suiker- en zouthoudende levensmiddelen!**

Suiker- en zouthoudende levensmiddelen en sappen op de hete kookzone kunnen de kookzone beschadigen.

- ▶ Let erop dat er geen suiker- en zouthoudende levensmiddelen en sappen op de hete kookzone terecht komen.
- ▶ Verwijder suiker- en zouthoudende levensmiddelen en sappen onmiddellijk van de hete kookzone.

**OPGELET!****Er komen hete vloeistoffen vrij!**

Als u tijdens het koken geen oogje in het zeil houdt, kan het gebeuren dat het eten overkookt en dat er hete vloeistoffen ontsnappen.

- ▶ Tijdens het koken houdt u best toezicht.
- ▶ Bij kortstondig koken is voortdurend toezicht nodig.

**OPGELET!****Beschadiging door voorwerpen op het kookveld!**

Voorwerpen, zoals deksels van kookgerei, die zich op het kookveld bevinden, kunnen schade toebrengen aan de glaskeramik.

- ▶ Leg geen voorwerpen op het hete kookveld.

## 2.3 Veiligheidsinstructies montage

Het apparaat mag alleen worden geïnstalleerd en gemonteerd door opgeleid vakpersoneel dat de gebruikelijke nationale voorschriften en aanvullende voorschriften van de plaatselijke energieleveranciers kent en in acht neemt.



Werkzaamheden aan elektrische componenten moeten worden uitgevoerd door opgeleide elektrische installateurs.

De elektrische veiligheid van het apparaat is enkel gewaarborgd wanneer het wordt aangesloten op een correct geïnstalleerd aardingssysteem. Het is zeer belangrijk dat deze fundamentele veiligheidsmaatregel wordt nageleefd.

- ▶ Controleer het apparaat op zichtbare schade vóór de montage.
- ▶ Monteer in geen geval een beschadigd apparaat.
- Een beschadigd apparaat brengt uw veiligheid in gevaar.

Herstelwerkzaamheden mogen alleen worden uitgevoerd door door de fabrikant geautoriseerd vakpersoneel.



#### **GEVAAR!**

##### **Verstikkingsgevaar!**

Verpakkingsmateriaal (bijv. folie, piepschuim) kan levensgevaarlijk zijn voor kinderen.

- ▶ Bewaar het verpakkingsmateriaal buiten het bereik van kinderen.
- ▶ Verwijder de verpakking onmiddellijk en op vakkundige wijze.

### 2.3.1 Veiligheidsinstructies montage - Kookveld



#### **GEVAAR!**

##### **Gevaar voor een elektrische schok!**

Door het apparaat onjuist op het stroomnet aan te sluiten, bestaat er een gevaar voor een elektrische schok.

- ▶ Zorg ervoor dat het apparaat via een vaste verbinding op het stroomnet is aangesloten.
- ▶ Zorg ervoor dat het apparaat op een correct geïnstalleerd aardingssysteem is aangesloten.
- ▶ Zorg ervoor dat u een inrichting voorziet die een scheiding van het net met een contactafstand van ten minste 3 mm breed aan alle polen mogelijk maakt (installatieautomaten, zekeringen, zekeringsautomaten, veiligheidsschakelaars).



#### **GEVAAR!**

##### **Gevaar voor een elektrische schok!**

Als de netaansluitkabel in contact komt met een hete kookplaat, kan hij beschadigd raken. Een beschadigde netaansluitkabel kan een (dodelijke) elektrische schok veroorzaken.

- ▶ Zorg ervoor dat de netaansluitkabel niet in contact komt met hete kookplaten.
- ▶ Let erop dat de aansluitkabel niet ingeklemd of beschadigd raakt.



#### **OPGELET!**

##### **Rugletsel door zware belasting mogelijk!**

Door ondeskundige hantering bij het verwijderen en installeren van het apparaat kunt u letsels oplopen aan de ledematen en de romp.

- ▶ Til het kookveld altijd met twee uit de verpakking.
- ▶ Plaats het kookveld altijd met twee in de uitsparing in het werkblad.
- ▶ Gebruik geschikte hulpmiddelen om schade of letsels aan ledematen en romp te voorkomen.

## 2.4 Veiligheidsinstructies Reiniging en onderhoud

Het apparaat moet regelmatig worden gereinigd. Verontreinigingen kunnen schade of geurhinder veroorzaken. Verwijder verontreinigingen onmiddellijk.

- Reinigings- en onderhoudswerken mogen niet door kinderen worden uitgevoerd, tenzij deze voortdurend onder toezicht worden gehouden.
- ▶ Gebruik geen stoomreiniger om te reinigen. De stoom kan op spanningvoerende delen terechtkomen en een kortsluiting alsook materiële schade veroorzaken (zie hoofdstuk Reiniging en onderhoud).
- ▶ Zorg ervoor dat er bij het reinigen geen water in het apparaat kan lopen. Gebruik enkel een licht bevochtigde doek. Spuit het apparaat nooit met water schoon. Binnendringend water kan schade veroorzaken!
- ▶ Reinig het kookveld indien mogelijk na elk kookproces.
- ▶ Reinig het kookveld enkel wanneer het afgekoeld is.
- ▶ Gebruik bij het reinigen uitsluitend niet-schurende reinigingsmiddelen om krassen en slijtage aan het oppervlak te vermijden.

## 2.5 Veiligheidsinstructies demontage en verwijdering

Het apparaat mag alleen worden gedemonteerd door opgeleid vakpersoneel dat de gebruikelijke nationale voorschriften en aanvullende voorschriften van de plaatselijke energieleveranciers kent en in acht neemt.

Werkzaamheden aan elektrische componenten mogen alleen worden uitgevoerd door opgeleide elektrische installateurs.



### GEVAAR!

#### Gevaar voor een elektrische schok!

Door het apparaat onjuist los te koppelen van het stroomnet, bestaat er gevaar voor een elektrische schok.

- ▶ Koppel het apparaat veilig los van het stroomnet met behulp van installatieautomaten, zekeringen, zekeringsautomaten en beveiligingen.
- ▶ Controleer met een goedgekeurd meettoestel of het apparaat volledig spanningsvrij is.
- ▶ Raak geen blootgestelde contacten van het elektronische systeem aan. Er kan immers nog spanning op staan.

## 2.6 Veiligheidsinstructies reserveonderdelen



### WAARSCHUWING!

#### Risico op verwondingen en materiële schade!

Niet-originele componenten kunnen leiden tot lichamelijke letsels of schade aan het apparaat. Het aanbrengen van wijzigingen aan en het aan- of ombouwen van het apparaat kunnen de veiligheid beïnvloeden.

- ▶ Gebruik bij reparaties alleen originele onderdelen.

### INFO

Een beschadigde netaansluitkabel moet door een geschikte netaansluitkabel worden vervangen. Dat mag alleen door een daartoe gemachtigde klantenservice gebeuren.

## 2.7 Correct gebruik

Het apparaat mag niet boven de 2000 m (meter boven de zeespiegel) worden gebruikt.

Het apparaat is alleen bedoeld voor de bereiding van gerechten in particuliere huishoudens. Dit apparaat is niet bedoeld voor:

- gebruik buitenshuis
- inbouw in voertuigen
- verwarmen van ruimtes
- gebruik op niet-stationaire opstellingsplaatsen (bijv. schepen)
- gebruik met een externe tijdschakelaar of een apart systeem op afstand (bediening op afstand)

Een ander gebruik dan beschreven in deze bedienings- en montagehandleiding of een gebruik dat niet in overeenstemming is met hetgeen hier wordt beschreven, wordt beschouwd als onreglementair gebruik. BORA is niet aansprakelijk voor schade door onreglementair gebruik of verkeerde bediening.

### Elk onrechtmatig gebruik is verboden!

### INFO

BORA Holding GmbH, BORA Vertriebs GmbH & Co KG, BORA APAC Pty Ltd en BORA Lüftungstechnik GmbH zijn niet aansprakelijk voor schade die voortvloeit uit het niet naleven van de veiligheidsinstructies en waarschuwingen.

## 3 Technische gegevens

### 3.1 Algemeen

Parameter	Waarde
Aansluitspanning	380 - 415 V 2N
Frequentie	50/60 Hz
Zekering	2 x 16 A
Afmetingen (breedte x diepte x hoogte)	370 x 540 x 73 mm

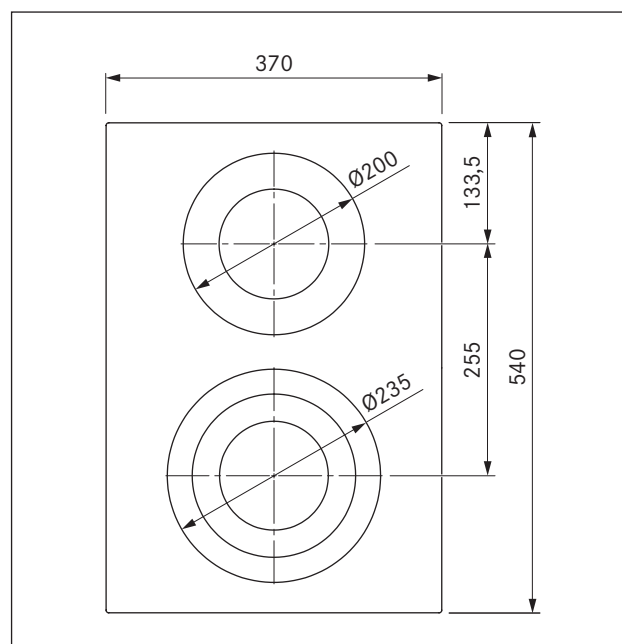
Tab. 3.1 Algemene technische gegevens

### 3.2 Kookveld PKC32

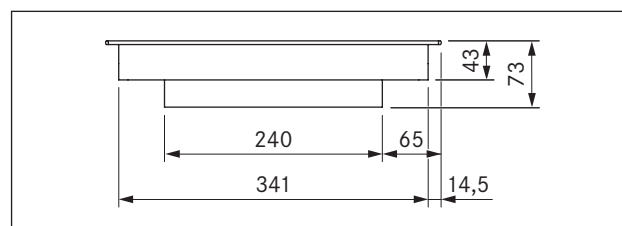
Kookveld	Waarde
Vermogensopname	4,4 kW
Vermogensniveaus	1 - 9, 2 ringen, 3 ringen
Warmhoudstanden	3
Kookzone vooraan	Ø 120 mm 800 W Ø 180 mm 1600 W Ø 235 mm 2500 W
Kookzone achteraan	Ø 120 mm 800 W Ø 200 mm 1900 W
Gewicht (incl. toebehoren/verpakking)	8,7 kg
Energieverbruik	
Kookzone vooraan	Ø 120 mm 187,8 (Wh/kg) Ø 180 mm Ø 235 mm
Kookzone achteraan	Ø 120 mm 196,9 (Wh/kg) Ø 200 mm
Totaal (gemiddeld)	192,3 (Wh/kg)

Tab. 3.2 Technische gegevens kookveld PKC32

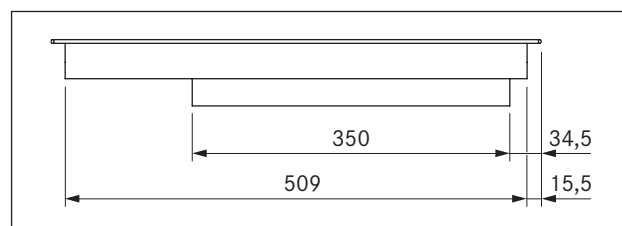
### Toestelafmetingen



Afb. 3.1 PKC32 Toestelafmetingen bovenaanzicht



Afb. 3.2 PKC32 Toestelafmetingen vooraanzicht



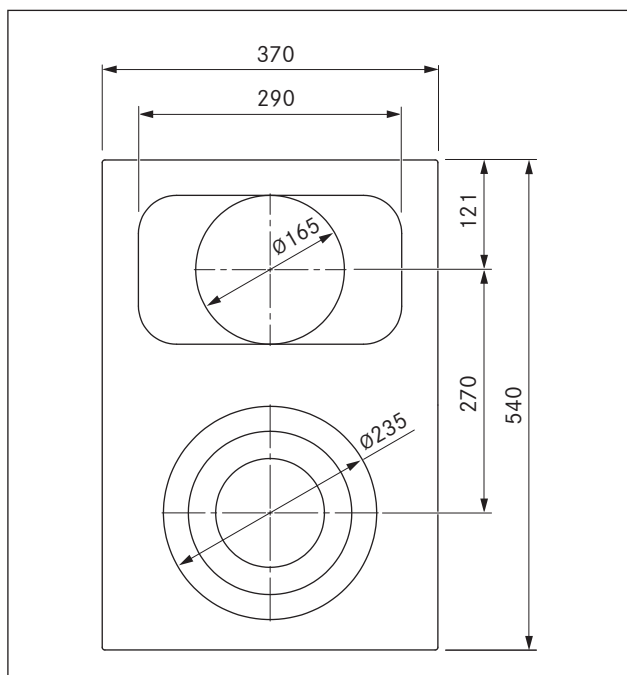
Afb. 3.3 PKC32 Toestelafmetingen zijaanzicht

### 3.3 Kookveld PKC3B

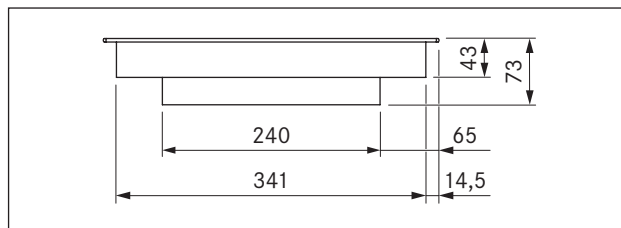
Kookveld	Waarde	
Vermogensopname	5,1 kW	
Vermogensniveaus	1 - 9, 2 ringen, 3 ringen, braadslee	
Warmhoudstanden	3	
Kookzone vooraan	Ø 120 mm	800 W
	Ø 180 mm	1600 W
	Ø 235 mm	2500 W
Braadzone achteraan	Ø 165 mm	1500 W
	290 x 165 mm	2600 W
Gewicht (incl. toebehoren/verpakking)	8,9 kg	
Energieverbruik		
Kookzone vooraan	Ø 120 mm	187,8 (Wh/kg)
	Ø 180 mm	
	Ø 235 mm	
Braadzone achteraan	Ø 165 mm	194,4 (Wh/kg)
	290 x 165 mm	
Totaal (gemiddeld)	191,9 (Wh/kg)	

Tab. 3.3 Technische gegevens kookveld PKC3B

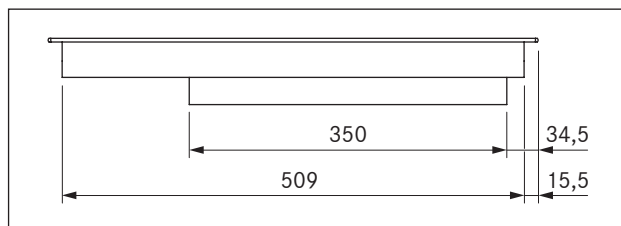
#### Toestelafmetingen



Afb. 3.4 PKC3B Toestelafmetingen bovenaanzicht



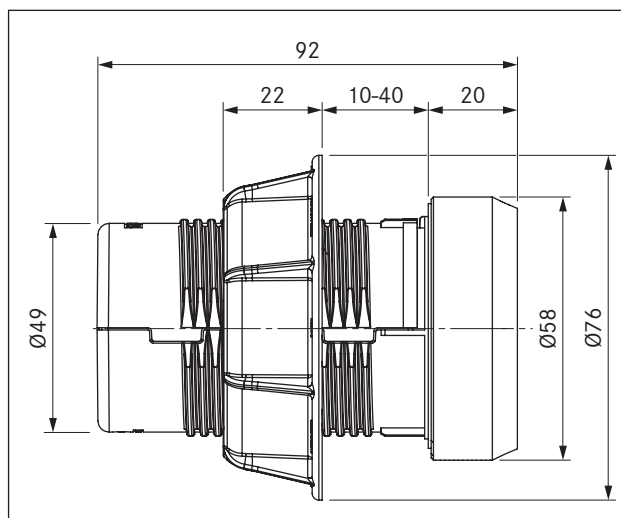
Afb. 3.5 PKC3B Toestelafmetingen vooraanzicht



Afb. 3.6 PKC3B Toestelafmetingen zijaanzicht

### 3.4 Bedieningsknop

#### Toestelafmetingen bedieningsknop



Afb. 3.7 Toestelafmetingen bedieningsknop

## 4 Beschrijving van het apparaat

Leef bij elk gebruik alle veiligheidsinstructies en waarschuwingen na (zie hoofdstuk Veiligheid).

Het kookveld heeft de volgende kenmerken:

- Elektronische vermogensregeling (9 niveaus)
- Restwarmte-indicator
- Twee bedieningsknoppen
- 2 ringen / 3 ringen-bijschakeling
- Automatische aankookfunctie
- Timerfuncties
- Kinderbeveiliging
- Veiligheidsuitschakeling
- Stopfunctie
- Warmhoudstanden

### 4.1 Typebeschrijving

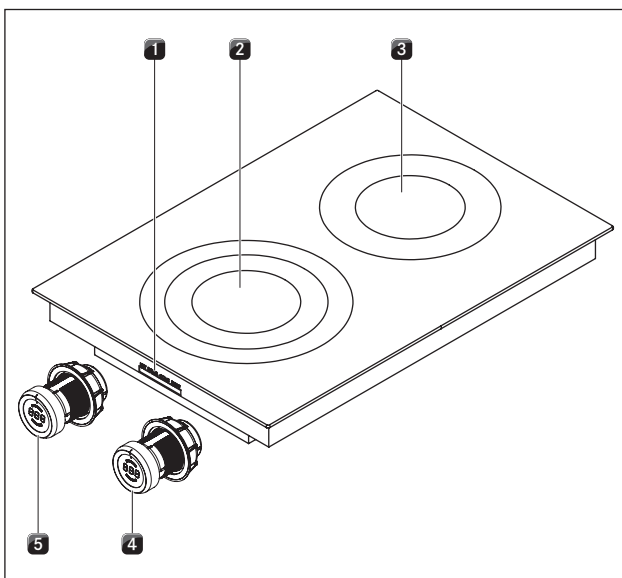
#### PKC32

BORA Professional HiLight-kookveld van glaskeramiek met 2 kookzones (3 ringen / 2 ringen)

#### PKC3B

BORA Professional HiLight-kookveld van glaskeramiek met 2 kookzones (3 ringen / braadslee)

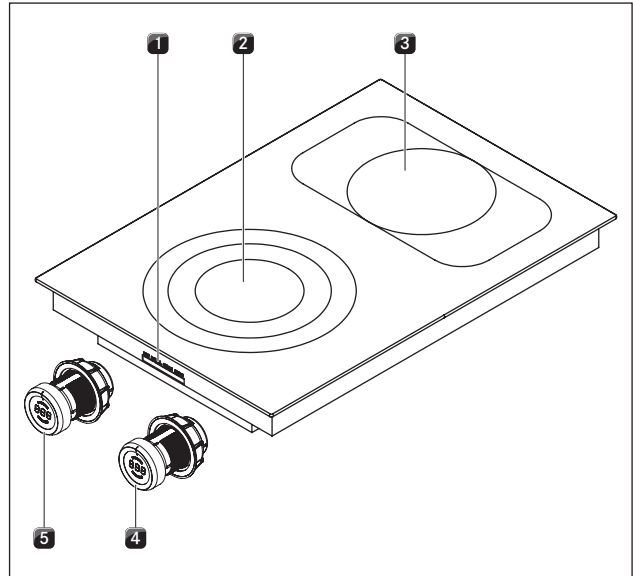
### 4.2 Opbouw



Afb. 4.1 Kookveld PKC32

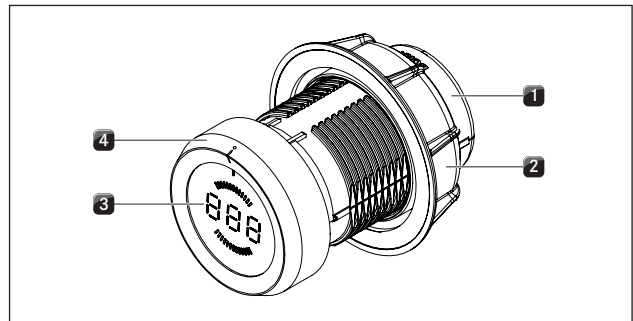
- [1] Aansluitingen bedieningsknop en automatisch afzuigstelsysteem
- [2] Kookzone vooraan
- [3] Kookzone achteraan

- [4] Bedieningsknop achterste kookzone
- [5] Bedieningsknop voorste kookzone



Afb. 4.2 Kookveld PKC3B

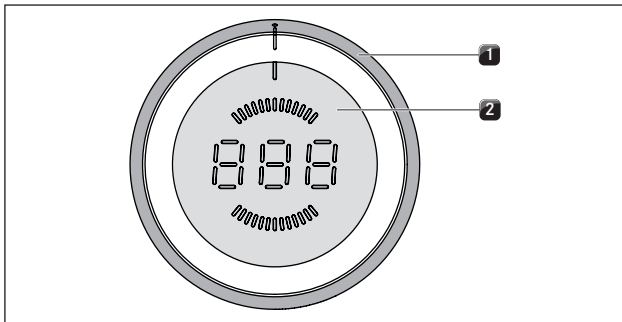
- [1] Aansluitingen bedieningsknop en automatisch afzuigstelsysteem
- [2] Kookzone vooraan
- [3] Kookzone achteraan
- [4] Bedieningsknop achterste kookzone
- [5] Bedieningsknop voorste kookzone



Afb. 4.3 Opbouw bedieningsknop

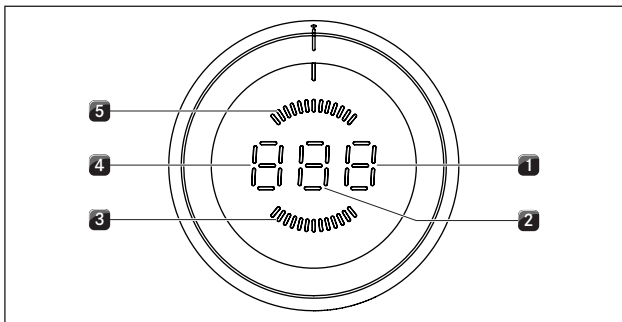
- [1] Knopbehuizing
- [2] Universal moer
- [3] Display van bedieningsknop
- [4] Knopring

## 4.3 Bedieningsprincipe



Afb. 4.4 Bedieningselementen bedieningsknop

- [1] Knopring
- [2] Aanraakvlak



Afb. 4.5 Displayelementen bedieningsknop

- [1] Display functies
- [2] Vermogensindicator
- [3] Display kookzone vooraan
- [4] Display modus of bedrijfsmodus
- [5] Display kookzone achteraan

Eenheid	Displays	Betekenis
Display van bedieningsknop	1 - 9	Vermogensniveaus
	A	Automatische aankookfunctie
	t	Timerfunctie korte tijdsspanne (eierwekker)
	H	Restwarmte-indicator: Kookzone is uitgeschakeld, maar nog warm (temperatuur > 60 °C)
	L	Kinderbeveiliging
		Pauzefunctie
	u	Warmhoudstand
	C	Configuratiemenu
	□	Kookveld wordt uitgeschakeld
	E...	Foutmelding (zie hoofdstuk Storingen verhelpen)

Tab. 4.1 Betekenis van de indicatoren

## Knopbediening

Elke kookzone wordt met een bedieningsknop bediend. Door aan de knopring te draaien en door het aanraakvlak aan te raken, regelt u de vermogensniveaus en de functies van de betreffende kookzone (zie hoofdstuk Bediening).

## 4.4 Werkingsprincipe

Onder een kookzone zit een stralingsverwarmingselement met een verwarmingslint. Wordt de kookzone ingeschakeld, dan produceert het verwarmingslint stralingswarmte die naar de kookzone en de bodem van de kookpot uitstraalt en deze verwarmt.

### 4.4.1 Vermogensniveaus

Functie	Vermogensniveau
Smelten van boter en chocolade, oplossen van gelatine	1
Warm houden van sauzen en soepen, wellen van rijst	1-3
Koken van aardappelen, deegwaren, soepen, ragouts, stomen van fruit, groenten en vis, ontdooien van bereidingen	2-6
Braden in gecoate pannen, voorzichtig braden (zonder oververhitting van het vet) van schnitzels, vis	6-7
Verwarmen van vet, aanbraden van vlees, opwarmen van stroperige sauzen en soepen, bakken van omeletten	7-8
Laten koken van grote hoeveelheden vloeistof, bakken van steaks en verwarmen van water	9

Tab. 4.2 Aanbevelingen voor de vermogensniveaus

De opgaven in de volgende tabel zijn richtwaarden. Naargelang het kookgerei en de hoeveelheid is het raadzaam om het vermogensniveau te verlagen of te verhogen.

#### 4.4.2 Geschikt kookgerei

**INFO** Opwarm- en doorverhittingstijden van de bodem van het kookgerei, alsook kookresultaten, worden in doorslaggevende mate beïnvloed door de opbouw en de toestand van het kookgerei.



Kookgerei met deze aanduiding is geschikt voor stralingsverwarmingselementen. Het op stralingsverwarmingsooppervlakken gebruikte kookgerei moet van metaal zijn en goed warmtegeleidend zijn.

Geschikt kookgerei bestaat uit:

- roestvrij staal, koper of aluminium
- geëmailleerd staal
- gietijzer

- ▶ Let op de bodem van het kookgerei. De bodem van het kookgerei mag geen kromming vertonen. Door de kromming kan, op grond van een verkeerde temperatuurbewaking van de kookplaat, het kookgerei oververhit raken. De bodem van het kookgerei mag geen scherpe richels en geen scherpe rand vertonen, anders bestaat het risico op krassen op het kookveldoppervlak.
- ▶ Plaats het kookgerei direct (zonder onderzetter of dergelijke) op de glaskeramiek.

#### 4.4.3 Automatische aankookfunctie

Beide kookzones zijn uitgerust met een bijschakelbare automatische aankookfunctie.

- Op het display verschijnt A.

Met deze functie werkt de kookzone waarvoor deze functie is ingeschakeld, voor een bepaalde duur op volle kracht. Daarna wordt automatisch weer naar het vooraf ingestelde vermogensniveau overgeschakeld.

Vermogensniveau	Opwarmduur in min.:sec.
1	01:00
2	03:00
3	4:48
4	06:30
5	08:30
6	02:30
7	03:30
8	04:30

Tab. 4.3 Overzicht van de automatische aankookfunctie

#### 4.4.4 Warmhoudstand

Dankzij de warmhoudstand kunnen bereide spijzen warm worden gehouden.

- Op het display van de bedieningsknop verschijnt u.
- De warmhoudfunctie kan maximaal 2 uur geactiveerd blijven.

Er zijn drie verschillende warmhoudstanden:

Warmhoudstand	Symbool	Temperatuur
1	–	42 °C
2	≡	74 °C
3	≡	94 °C

Tab. 4.4 Warmhoudstanden

#### 4.4.5 Timerfuncties

Er zijn twee verschillende timerfuncties voor elke kookzone beschikbaar:

- Op het display van de bedieningsknop verschijnt L.

**INFO** Voor de timerfuncties kunt u een tijdsspanne van 1 minuut tot 120 minuten instellen.

##### Timerfunctie

**INFO** Met de timerfunctie kunt u een werkende kookzone automatisch uitschakelen.

##### Korte tijdsspanne (eierwekker)

**INFO** De korte tijdsspanne werkt als een commerciële eierwekker. De kookzone dient hiervoor uitgeschakeld te zijn.

#### 4.4.6 Pauzefunctie

Het kookproces kan voor korte tijd worden onderbroken (max. 10 minuten).

- Op het display van de bedieningsknop verschijnt //.

### 4.5 Veiligheidsvoorzieningen

#### 4.5.1 Restwarmte-indicator

**INFO** Zolang H op het display van de bedieningsknop wordt weergegeven (restwarmte-indicator), mag u de kookzone niet aanraken en mag u er geen hittegevoelige voorwerpen op leggen. Risico op brandwonden en brand!

Na het uitschakelen is de kookzone nog warm. Op het display van de bedieningsknop wordt H weergegeven (restwarmte-indicator). Na voldoende afkoelen (temperatuur < 60 °C) gaat het display uit.



### 4.5.2 Veiligheidsuitschakeling

Elke kookzone wordt automatisch uitgeschakeld wanneer de kookzone op een bepaald vermogensniveau of in een bepaalde warmhoudstand langer wordt gebruikt dan de maximale gebruiksduur. Op het display van de bedieningsknop wordt *H* weergegeven (restwarmte-indicator).

Vermogensniveau	Uitschakeling na uur:minuten
1	06:00
2	06:00
3	05:00
4	05:00
5	04:00
6	01:30
7	01:30
8	01:30
9	01:30

Tab. 4.5 Veiligheidsuitschakeling bij vermogensniveaus

Warmhoudstand	Uitschakeling na uur:minuten
1 (-)	08:00
2 (=)	08:00
3 (̄)	08:00

Tab. 4.6 Veiligheidsuitschakeling bij warmhoudstanden

- Schakel de kookzone weer in (zie hoofdstuk Bediening) wanneer u de kookzone opnieuw wilt gebruiken.

### 4.5.3 Oververhittingsbeveiliging

**INFO** Bij oververhitting van het kookveld wordt het vermogen gereduceerd of het kookveld volledig uitgeschakeld.

Het apparaat is uitgerust met een oververhittingsbeveiliging. De oververhittingsbeveiliging treedt in werking wanneer:

- kookgerei wordt verwarmd zonder inhoud;
- olie of vet op een hoog vermogensniveau wordt verwarmd;
- een hete kookzone na een stroomstoring opnieuw wordt ingeschakeld;

De oververhittingsbeveiliging zet één van de volgende maatregelen in werking:

- Het geactiveerde powerniveau wordt teruggeschakeld.
- Powerniveau P kan niet meer worden bijgeschakeld.
- Het ingeschakelde vermogensniveau wordt gereduceerd.
- Het kookveld wordt volledig uitgeschakeld.

Na voldoende afkoelen kan het kookveld weer ten volle worden gebruikt.

### 4.5.4 Kinderbeveiliging

De kinderbeveiliging verhindert het onbedoeld inschakelen van het kookveld.

- Op het display van de bedieningsknop verschijnt *L*.

De kinderbeveiliging kan alleen worden geactiveerd wanneer alle kookzones uitgeschakeld zijn (zie hoofdstuk Bediening).

## 5 Montage

- ▶ Leef alle veiligheidsbepalingen en waarschuwingen na (zie hoofdstuk Veiligheid).
- ▶ Leef de meegeleverde handleidingen van de fabrikant na.

**INFO** Het kookveld mag niet boven koelapparaten, vaatwassers, fornuizen, ovens of was- en droogmachines worden gemonteerd.

**INFO** Het legoppervlak van de werkbladen en wandafsluitlijsten moet gemaakt zijn van hittebestendig materiaal (tot ca. 100 °C).

**INFO** Werkbladuitsparingen moeten met geschikte middelen tegen vocht worden afgedicht of eventueel van een warmteontkoppeling worden voorzien.

**INFO** Bedieningsknoppen mogen enkel op de daartoe voorziene kookveldaansluitingen worden aangesloten.

### 5.1 Leveringsomvang controleren

Benaming	Aantal
Kookveld	1
Bedieningsknop	2
Bedienings- en montagehandleiding	1
Bevestigingsschroeven kookveld	4
Vulplaatjesset	1
Montagelippen kookveld	4
Kabel bedieningsknop	2
Kabel automatische afzuiging	1
Reinigingsinstructies glaskeramiek	1
Glaskeramische schraper	1

Tab. 5.1 Leveringsomvang

- ▶ Controleer of alle delen geleverd zijn en of ze niet beschadigd zijn.
- ▶ Breng de klantenservice van BORA onmiddellijk op de hoogte wanneer er delen van de levering ontbreken of beschadigd zijn.
- ▶ Monteer in geen geval beschadigde onderdelen.
- ▶ Verwijder de transportverpakking op vakkundige wijze (zie hoofdstuk Buitenbedrijfstelling en verwijdering).

### 5.2 Gereedschap en hulpmiddelen

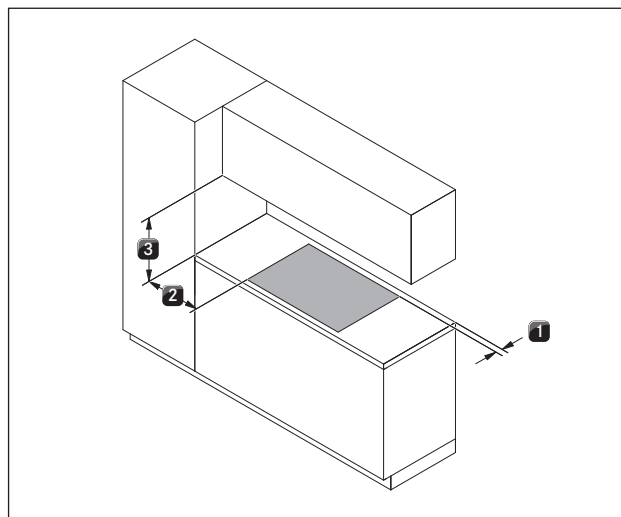
Voor de vakkundige montage van het kookveld hebt u de volgende gereedschappen nodig:

- Potlood
- Meetinstrument
- Boormachine of accuboormachine met Forstnerboor van Ø 50 mm
- Schroevendraaier / Torxsleutel 20
- Siliconen om de snijvlakken af te dichten

### 5.3 Montage-instructies

#### 5.3.1 Veiligheidsafstanden

- ▶ Houd deze veiligheidsafstanden aan:



Afb. 5.1 Minimale afstanden

- [1] Minimaal 50 mm afstand achteraan van de werkbladuitsparing tot de achterkant van het werkblad (70 mm als het kookveld 180° gedraaid wordt gemonteerd)..
- [2] Minimaal 300 mm afstand links en rechts van de werkbladuitsparing tot een belendende kast of kamerwand.
- [3] Minimaal 600 mm afstand tussen het werkblad en de bovenkast.

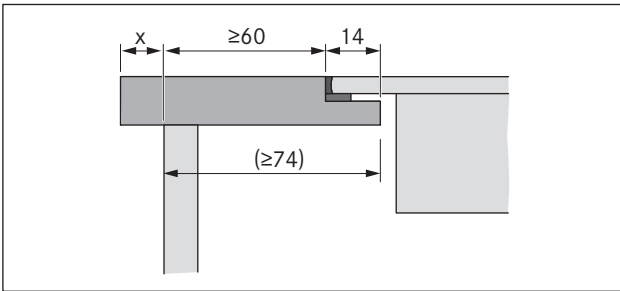
### 5.3.2 Werkblad en keukenmeubel

- ▶ Maak de werkbladuitsparing volgens de aangegeven maten van de uitsparingen.
- ▶ Controleer of de snijvlakken van het werkblad vakkundig afgedicht zijn.
- ▶ Neem de instructies van de fabrikant van het werkblad in acht.
- In de zone van de werkbladuitsparing moet u eventueel op het meubel aanwezige dwarsbalken verwijderen.
- Een tussenbodem onder het kookveld is niet vereist. Indien er een inlegbodem voor kabelbescherming (tussenbodem) wordt voorzien, moet het volgende in acht worden genomen:
  - Deze moet voor onderhoudswerken kunnen worden verwijderd.
  - Om voor voldoende ventilatie van het kookveld te zorgen, moet er een minimale afstand van 15 mm tot de onderkant van het kookveld worden aangehouden.
- De laden of legborden in de onderkast moeten uitneembaar zijn.
- Bij recirculatiesystemen moet er in de keukenmeubels een terugstroomopening van > 500 cm<sup>2</sup> worden voorzien (bijv. door de sokkelplint in te korten of door een geschikte profielplint te gebruiken).

## 5.4 Maten van de uitsparingen

**INFO** Alle afmetingen vanaf voorkant frontpaneel.

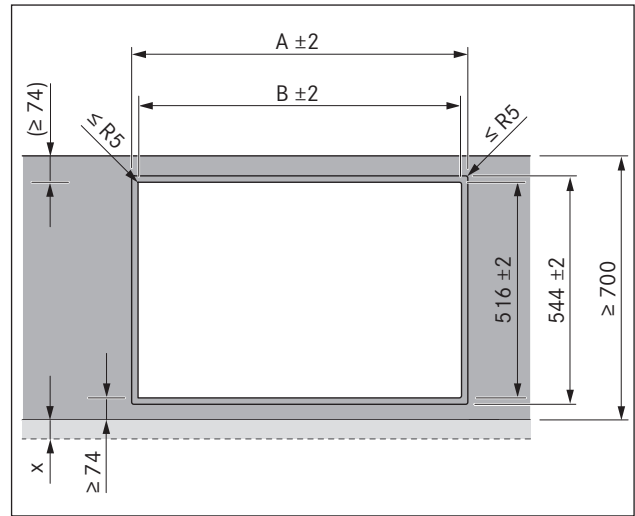
### Uitstekend deel van het werkblad



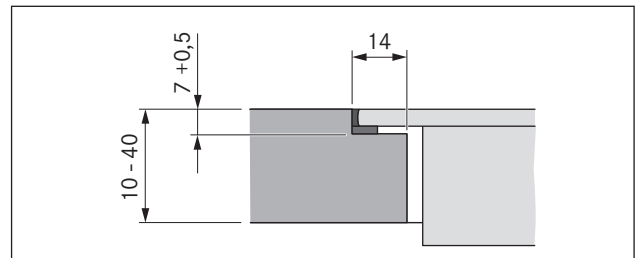
Afb. 5.2 Uitstekend deel van het werkblad

- ▶ Houd rekening met het uitstekende deel van het werkblad x bij het maken van de werkbladuitsparing. Geldt voor vlakbouw en opbouwmontage.

### 5.4.1 Vlakbouw



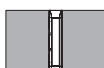




Afb. 5.3 Maten van de uitsparingen voor vlakbouw



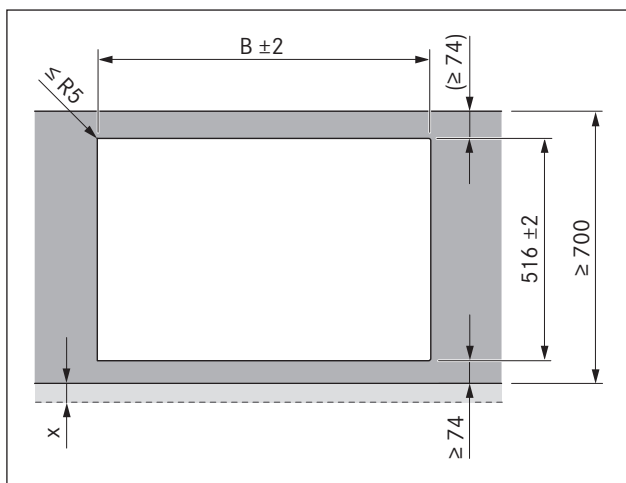
Afb. 5.4 Voegmaat voor vlakbouw

Maten van de uitsparingen voor de inbouw van kookvelden en/of kookvelden en kookveldafzuiging naast elkaar:

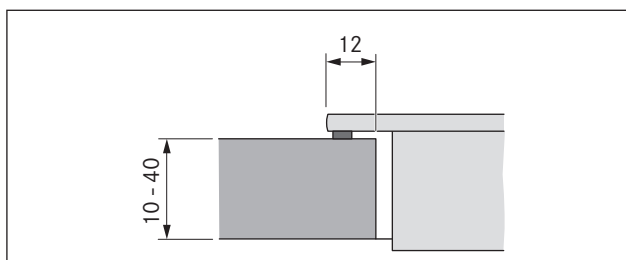
Kookvelden / kookveldafzuiging	A in mm	B in mm
 1/0	374	346
 1/1	485	457
 2/1	856	828
 3/2	1338	1310
 4/2	1709	1681

Tab. 5.2 Maten van de uitsparingen voor apparaatcombinaties bij vlakbouw

## 5.4.2 Opbouwmontage



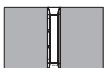
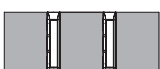



Afb. 5.5 Maten van de uitsparingen voor opbouwmontage



Afb. 5.6 Snede opbouwmontage

Maten van de uitsparingen voor de inbouw van kookvelden en/of kookvelden en kookveldafzuiging naast elkaar:

Kookvelden / kookveldafzuiging	B in mm
	1/0 346
	1/1 457
	2/1 828
	3/2 1310
	4/2 1681

Tab. 5.3 Maten van de uitsparingen voor apparaatcombinaties bij opbouwmontage

## 5.5 Kookveld monteren

**INFO** Tussen de inbouwtoestellen moet telkens één millimeter afstand worden aangehouden.

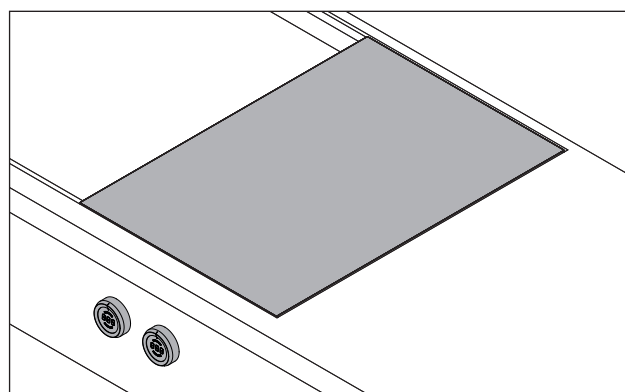
**INFO** Rondom de inbouwtoestellen moet een rand van twee millimeter worden voorzien.

**INFO** We raden aan om tussen naast elkaar liggende kookvelden steeds een montagerail te monteren (montagerail PZMS verkrijgbaar als toebehoren).

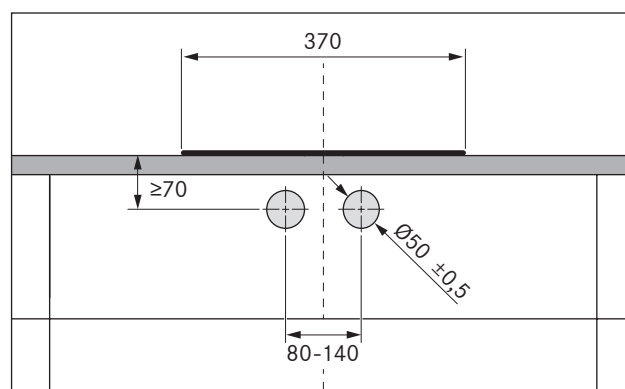
**INFO** Het kookveld kan ook 180° gedraaid worden gemonteerd.

### 5.5.1 Inbouw van de bedieningsknop in het paneel van de onderkast

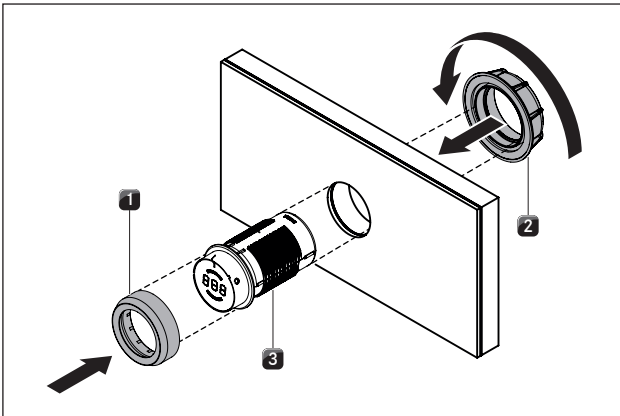
**INFO** Boor de boorgaten vooraf uit zodat het paneel niet kan verschuiven.



Afb. 5.7 Bedieningsknop en kookveld in ingebouwde toestand



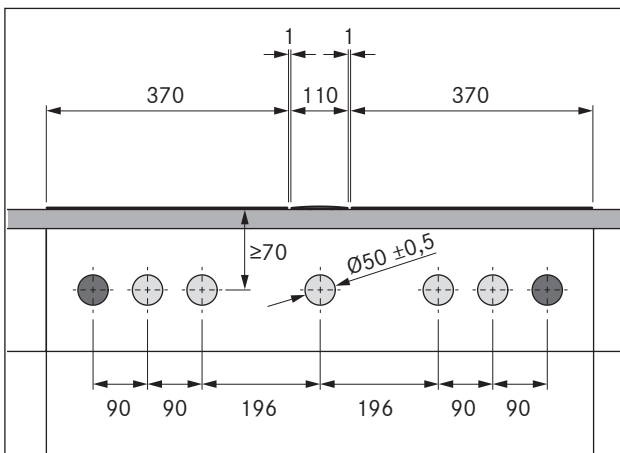
Afb. 5.8 Boorpatroon



Afb. 5.9 Bedieningsknop monteren

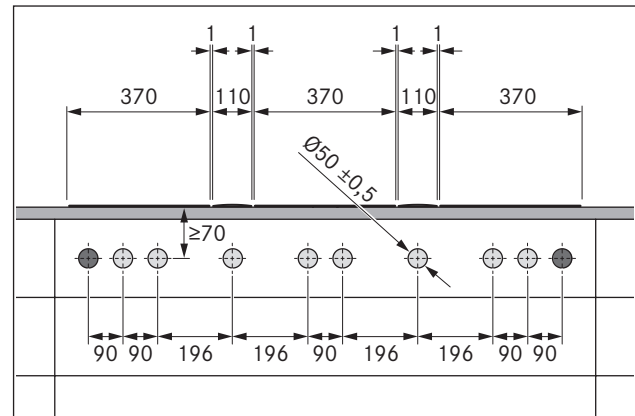
- ▶ Trek de knoring [1] los.
- ▶ Schroef de bevestigingsmoer [2] los.
- ▶ Steek de bedieningsknop [3] langs voren door het geboorde gat in het paneel van de onderkast.
- ▶ Schroef de bevestigingsmoer [2] langs achteren op de bedieningsknop [3] en draai deze lichtjes aan.
- ▶ Gebruik de marking van de 12-uurstand om de bedieningsknop [3] loodrecht uit te lijnen.
- ▶ Draai de bevestigingsmoer [2] vast.
- ▶ Plaats de knoring [1] op de bedieningsknop [3].

### Boorgaten in het paneel - voorbeelden



Afb. 5.10 Boorgaten in het paneel bij 2 kookvelden en 1 kookveldafzuiging

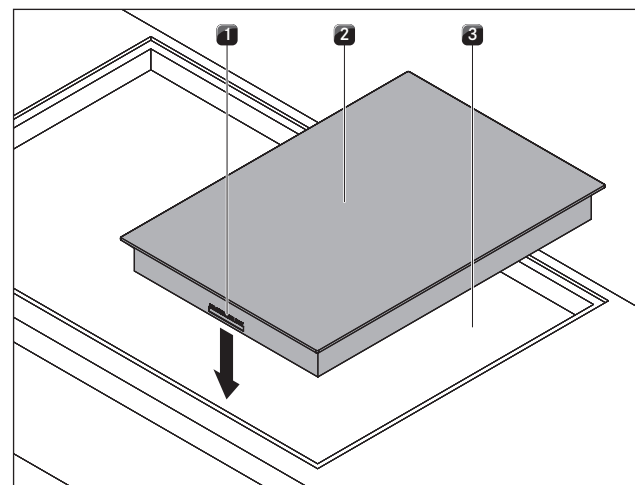
- [1] Boorgaten voor stopcontact (2x buiten)
- [2] Boorgaten voor bedieningsknop (5x)
- [3] Kookveld (2x)
- [4] Kookveldafzuiging
- [5] Werkblad
- [6] Paneel onderkast



Afb. 5.11 Boorgaten in het paneel bij 3 kookvelden en 2 kookveldafzuigen

- [1] Boorgaten voor stopcontact (2x buiten)
- [2] Boorgaten voor bedieningsknop (8x)
- [3] Kookveld (3x)
- [4] Kookveldafzuiging (2x)
- [5] Werkblad
- [6] Paneel onderkast

### 5.5.2 Inbouw van het kookveld

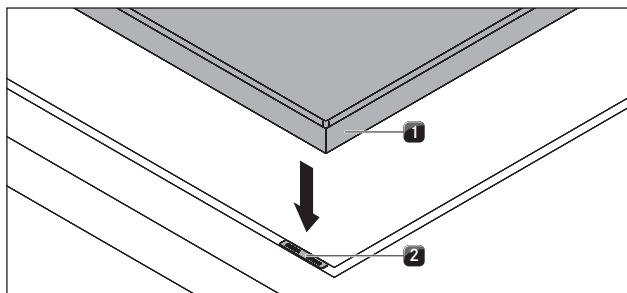


Afb. 5.12 Kookveld plaatsen

- [1] Aansluitingen bedieningsknop en automatisch afzuigstelsysteem (vooraan)
- [2] Kookveld
- [3] Werkbladuitsparing

- ▶ Plaats het kookveld [2] in de werkbladuitsparing [3].
- ▶ Lijn het kookveld [2] zorgvuldig uit.
- ▶ Houd er rekening mee dat bij een normale inbouw de aansluitingen van de bedieningsknoppen en het automatische afzuigstelsysteem [1] vooraan zitten.

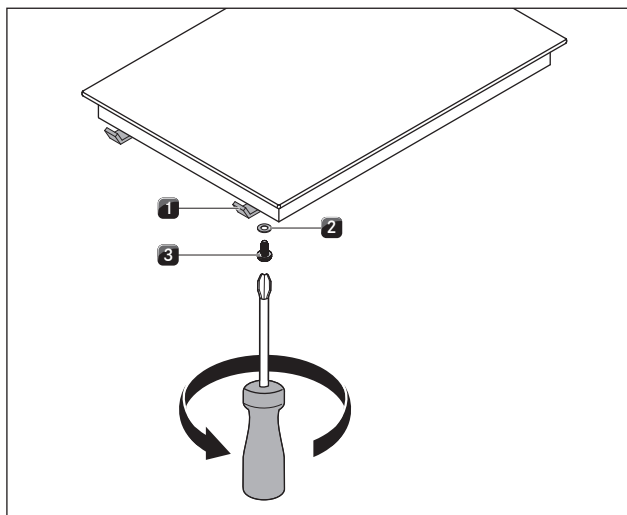
**INFO** De apparaataansluiting dient naar achteren te worden geleid. Gebruik hiervoor de daartoe voorziene kabelhouders.



Afb. 5.13 Kookveld en vulplaatjes

- [1] Kookveld
- [2] Vulplaatjes

► Plaats indien nodig ook vulplaatjes [2].

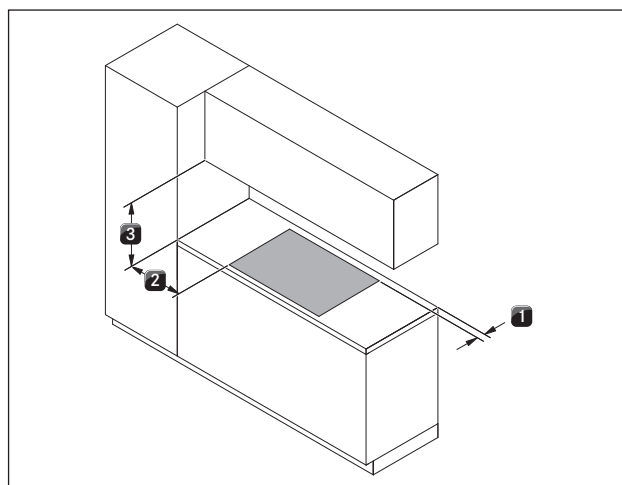


Afb. 5.14 Bevestigingsklemmen

- [1] Bevestigingsklem
- [2] Sluiring
- [3] Schroef

- Bevestig het kookveld met de bevestigingsklemmen [1].
- Draai met de schroef [3] en de sluitring [2] de bevestigingsklemmen vast met max. 2 Nm.
- Controleer of de elementen correct zijn uitgelijnd.
- Voeg na alle montagewerken de toestellen op met zwarte, hittebestendige siliconenkit.

### 5.5.3 180° gedraaide inbouw



Afb. 5.15 Minimumafstanden bij 180° gedraaide inbouw

- [1] Minimaal 70 mm afstand achteraan van de werkbladuitsparing tot de achterkant van het werkblad.
- [2] Minimaal 300 mm afstand links en rechts van de werkbladuitsparing tot een belendende kast of kamerwand.
- [3] Minimaal 600 mm afstand tussen het werkblad en de bovenkast.

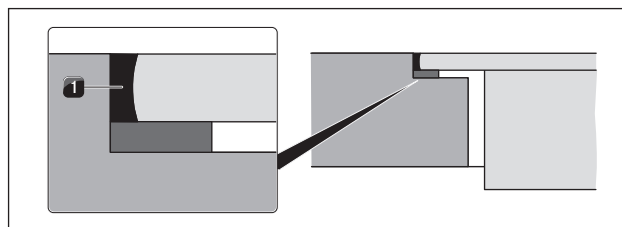
- Draai het kookveld 180°.
- Voer de inbouw uit zoals hierboven beschreven.
- Verander de inbouwrichting in het configuratiemenu (zie Configuratiemenu).

**INFO** Indien u de montage 180° gedraaid uitvoert, zitten de aansluitingen van de bedieningsknoppen en het automatische afzuigstelsel achteraan.

**INFO** Er worden voldoende lange kabels meegeleverd.

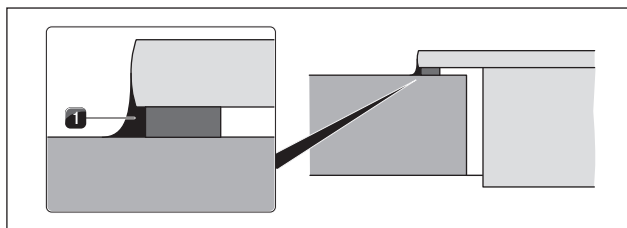
### 5.5.4 Kookveld opvoegen

- Let erop dat er geen siliconenkit onder het kookveld terecht komt.



Afb. 5.16 Siliconenkit bij vlakbouw

- [1] Zwarte, hittebestendige siliconenkit



Afb. 5.17 Siliconenkit bij opbouwmontage

[1] Zwarte, hittebestendige siliconenkit

### 5.5.5 Communicatie tot stand brengen

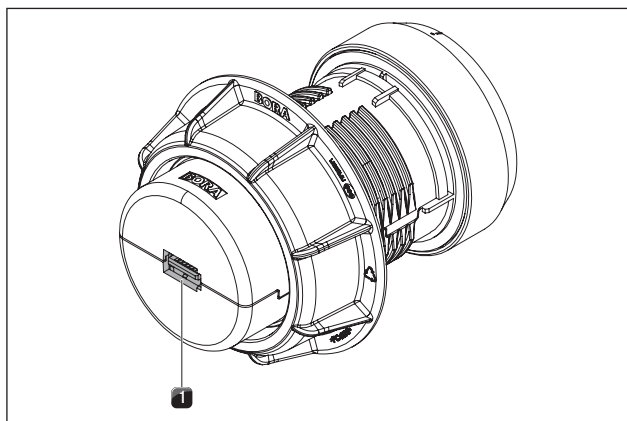
De apparaatonderdelen worden met elkaar verbonden via de meegeleverde bandkabel.

- ▶ Zorg voor een verbinding tussen het kookveld en de bedieningsknoppen.
- ▶ Zorg voor een verbinding tussen het kookveld en de kookveldafzuiging.

### Aansluiting van de kookzones

**INFO** De bedieningsknop links is fabrieksmatig ingesteld voor de bediening van de voorste kookzone en de bedieningsknop rechts is fabrieksmatig ingesteld voor de bediening van de achterste kookzone.

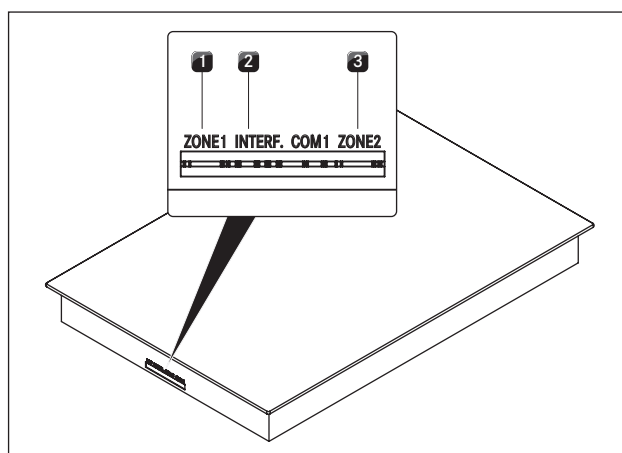
### Aansluiting op bedieningsknop



Afb. 5.18 Aansluiting bedieningsknop achterzijde

[1] Aansluiting bedieningsknop achterzijde

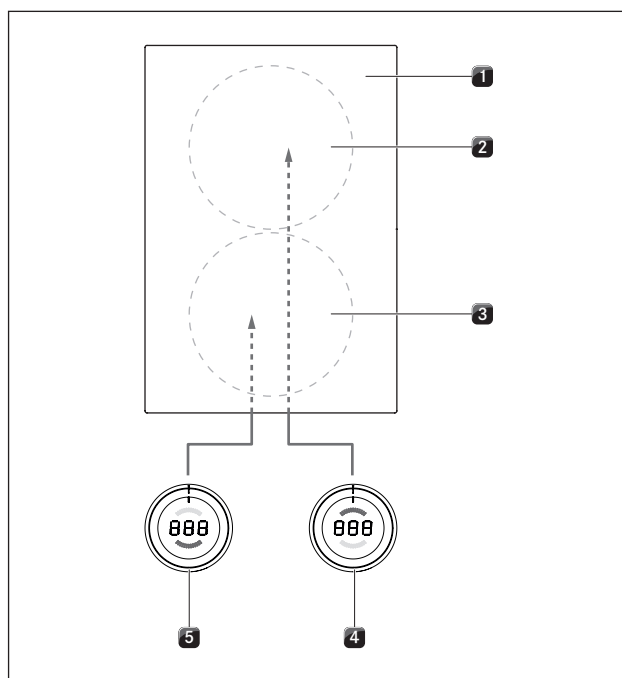
### Aansluitingen op kookveld



Afb. 5.19 Aansluitingen op kookveld

- [1] Aansluiting bedieningsknop kookzone vooraan (zone 1)
- [2] Aansluiting automatisch afzuigstelsysteem
- [3] Aansluiting bedieningsknop kookzone achteraan (zone 2)

### Standaardaansluiting van de kookzones



Afb. 5.20 Standaardaansluiting van de kookzones

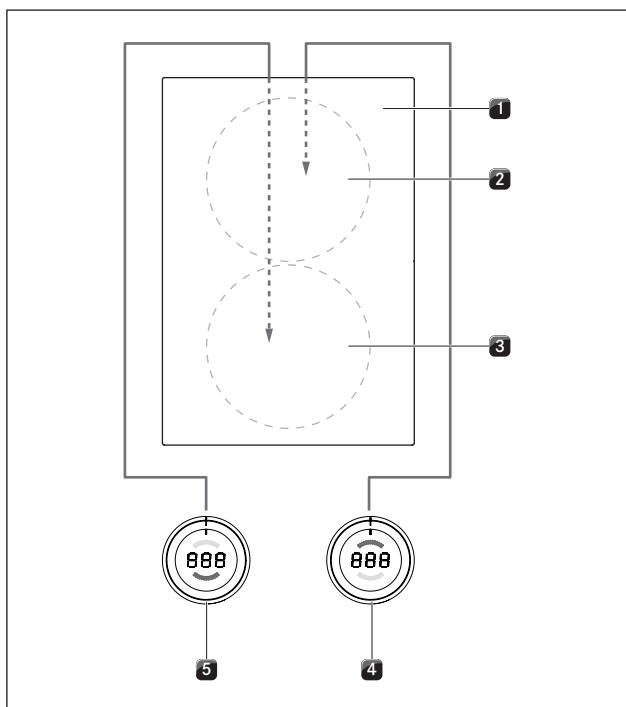
- [1] Kookveld
- [2] Kookzone achteraan (zone 2)
- [3] Kookzone vooraan (zone 1)
- [4] Bedieningsknop kookzone achteraan (zone 2)
- [5] Bedieningsknop kookzone vooraan (zone 1)

- ▶ Verbind de aansluiting op de achterzijde van de bedieningsknop links [5] met de aansluiting voor „zone 1“ op de voorzijde van het kookveld [1].



- Verbind de aansluiting op de achterzijde van de bedieningsknop rechts [4] met de aansluiting voor „zone 2“ op de voorzijde van het kookveld [1].

#### Aansluiting van de kookzones bij 180° gedraaide montage van het kookveld



Afb. 5.21 Aansluiting van de kookzones bij 180° gedraaide montage

- [1] Kookveld
- [2] Kookzone achteraan (zone 1)
- [3] Kookzone vooraan (zone 2)
- [4] Bedieningsknop kookzone achteraan (zone 1)
- [5] Bedieningsknop kookzone vooraan (zone 2)

- Verbind de aansluiting op de achterzijde van de bedieningsknop links [5] met de aansluiting voor „zone 2“ op de achterzijde van het kookveld [1].
- Verbind de aansluiting op de achterzijde van de bedieningsknop rechts [4] met de aansluiting voor „zone 1“ op de achterzijde van het kookveld [1].
- Pas in het configuratiemenu de indeling van de kookzones op het display van de bedieningsknop aan (zie Configuratiemenu, inbouw 0° of 180°).

#### Aansluiting van het automatische afzuigstelsysteem

- Verbind de kookveldafzuiging met de daartoe voorziene aansluiting voor het automatische afzuigstelsysteem op het kookveld.

#### 5.5.6 Stroom aansluiten

- Leef alle veiligheidsbepalingen en waarschuwingen na (zie hoofdstuk Veiligheid).
- Leef alle wetten en voorschriften van overheidswege en aanvullende voorschriften van lokale elektriciteitsmaatschappijen na.

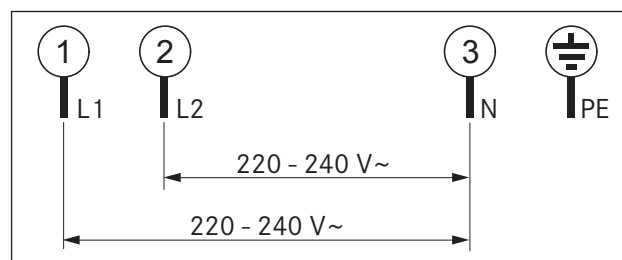
**INFO** De stroomaansluiting mag alleen door een erkend vakman worden uitgevoerd. Deze is ook verantwoordelijk voor de deskundige installatie en inbedrijfstelling.

De te gebruiken netaansluitkabel (reeds voormonteerd) moet minstens van het type SiHF zijn. (zie tabel Beveiliging en minimale doorsnede)

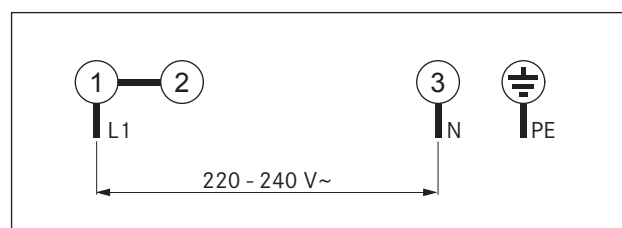
Aansluiting	Zekering	Minimale doorsnede
1-fase-aansluiting	1 x 25 A	2,5 mm <sup>2</sup>
2-fasen-aansluiting	2 x 16 A	2,5 mm <sup>2</sup>

Tab. 5.4 Beveiliging en minimale doorsnede

- Als de aansluitkabel beschadigd raakt, moet deze worden vervangen. Dat mag alleen door een daartoe gemachtigde klantenservice gebeuren.
- Schakel de hoofdschakelaar/zekeringsautomaat voor de aansluiting van het kookveld uit.
- Bescherm de hoofdschakelaar/zekeringsautomaat tegen onbedoeld opnieuw inschakelen.
- Controleer de afwezigheid van spanning.
- Sluit het kookveld alleen via een vaste verbinding aan op een netaansluitkabel.



Afb. 5.22 Aansluitschema 2-fasig



Afb. 5.23 Aansluitschema 1-fasig

- Controleer de correcte montage.
- Schakel de hoofdschakelaar/zekeringautomaat in.
- Zet het kookveld aan (zie hoofdstuk Bediening).
- Controleer of alle functies correct werken.

## 5.6 Configuratiemenu

Wanneer de montage voltooid is, kunt u de basisinstellingen voor uw kookveld bepalen. Deze kunt u later op elk moment opnieuw wijzigen.

### 5.6.1 Configuratiemenu oproepen

- ▶ Draai de bedieningsknop naar de 11-uurstand. Op het display van de bedieningsknop verschijnt **E**.
- ▶ Raak het aanraakvlak van de bedieningsknop gedurende één seconde aan. Het display springt naar **000**.
- ▶ Raak het aanraakvlak binnen 3 seconden nogmaals aan en blijf gedurende 5 seconden het contact behouden.
- Op het display van de bedieningsknop verschijnt **E**. Er klinkt een geluidssignaal en het configuratiemenu wordt opgeroepen.

### 5.6.2 Een menu-item selecteren

- ▶ Kies het gewenste menu-item door aan de knopring te draaien.

De volgende menu-items zijn beschikbaar:

Menu-items	
<b>E0</b>	Geluidsvolume signaaltoon
<b>E1</b>	Bedrijfsmodus kiezen (normaal bedrijf of demomodus)
<b>E2</b>	Inbouw 0° of 180°
<b>E9</b>	Beschikbaarheid van de pauzefunctie

Tab. 5.5 Menu-items in het configuratiemenu

- ▶ Raak het aanraakvlak gedurende 1 seconde aan om het gewenste menu-item te bevestigen.
- Het submenu wordt opgeroepen en op het display verschijnt een combinatie bestaande uit drie tekens (bijv. **E23**).

**INFO** Het cijfer rechts in de weergegeven combinatie duidt de waarde aan die in het systeem is opgeslagen.

### Geluidsvolume van de signaaltoon instellen

U kunt het geluidsvolume van de signaaltoon instellen nadat u het menu-item **E0** heeft bevestigd.

Instellen	Geluidsvolume signaaltoon	
<b>E00</b>	100% (max. geluidsvolume)	Fabrieksinstelling
<b>E01</b>	10% (min. geluidsvolume)	
<b>E02</b>	20%	
<b>E03</b>	30%	
<b>E04</b>	40%	
<b>E05</b>	50%	
<b>E06</b>	60%	
<b>E07</b>	70%	
<b>E08</b>	80%	
<b>E09</b>	90%	

Tab. 5.6 Geluidsvolume signaaltoon

### Bedrijfsmodus kiezen

U kunt de bedrijfsmodus kiezen nadat u het menu-item **E1** heeft bevestigd.

Instellen	Bedrijfsmodus	
<b>E10</b>	Normaal bedrijf	Fabrieksinstelling
<b>E11</b>	Demomodus	

Tab. 5.7 Bedrijfsmodi

**INFO** In de demomodus worden alle functies van de bedieningsknop weergegeven. De verwarmingsfunctie van het kookveld is gedeactiveerd. De demomodus wordt bijv. gebruikt bij demonstraties.

### Inbouw 0° of 180°


Via menu-item **E2** kunt u instellen of het kookveld 180° gedraaid wordt gemonteerd.




Instellen	Display	
<b>E20</b>	Inbouw 0°	Fabrieksinstelling
<b>E21</b>	Inbouw 180°	

Tab. 5.8 Inbouwrichting

**INFO** Die Einstellung **E21** stellt bei einem um 180° gedrehten Einbau die Kochzonenzuordnung innerhalb der Bedienknebelanzeige richtig.

## Beschikbaarheid van de pauzefunctie

U kunt de pauzefunctie permanent deactiveren nadat u het menu-item  heeft bevestigd.



Instellen	Pauzefunctie beschikbaar/gedeactiveerd	
	Pauzefunctie geactiveerd	Fabrieksinstelling
	Pauzefunctie gedeactiveerd	
	Pauzefunctie met vermogensindicator geactiveerd	

Tab. 5.9 Beschikbaarheid van de pauzefunctie

### 5.6.3 Ingestelde waarde veranderen

- ▶ Draai de knopring met de klok mee om de waarde te verhogen.
- ▶ Draai de knopring tegen de klok in om het waarde te verlagen.
- ▶ Raak het aanraakvlak van de bedieningsknop gedurende 1 seconde aan om de nieuwe waarde te bevestigen. De waarde wordt opgeslagen en er klinkt een geluidssignaal. Op het display van de bedieningsknop verschijnt het eerder geselecteerde menu-item.

### 5.6.4 Configuratiemenu afsluiten

- ▶ Draai aan de knopring totdat de aanduiding  verschijnt.
- ▶ Raak nu het aanraakvlak gedurende 1 seconde aan om het configuratiemenu af te sluiten. Het display gaat uit en er klinkt een signaaltoon.
- ▶ Draai de knopring naar de 12-uurstand. Op het display verschijnt  gedurende 10 seconden. Daarna gaat het display met een geluidssignaal uit.

**INFO** Het configuratiemenu wordt automatisch afgesloten als er gedurende 2 minuten geen handeling wordt uitgevoerd in een menu- of submenu-item.

## 5.7 Overdracht aan de gebruiker

Als de montage voltooid is:

- ▶ Leg de basisfuncties uit aan de gebruiker.
- ▶ Breng de gebruiker op de hoogte van alle veiligheidsrelevante aspecten rond bediening en onderhoud.
- ▶ Kleef het meegeleverde typeplaatje op de achterzijde van deze bedienings- en montagehandleiding.
- ▶ Geef de toebehoren en de bedienings- en montagehandleiding aan de gebruiker en vraag hem deze goed te bewaren.

## 6 Bediening

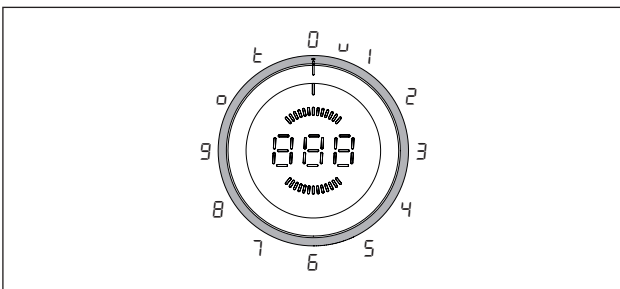
- Leef bij elk gebruik alle veiligheidsbepalingen en waarschuwingen na (zie hoofdstuk Veiligheid).

**INFO** Het kookveld mag alleen bediend worden wanneer het roestvrijstalen vetfilter in de kookveldafzuiging is ingebouwd (zie bedieningshandleiding Kookveldafzuiging).

**INFO** Voor u het kookveld voor het eerst gebruikt, moeten de kookzones worden gereinigd (zie hoofdstuk Reiniging).

### 6.1 Algemene gebruiksvoorschriften

Het kookveld wordt via de bedieningsknoppen geregeld. Elke kookzone wordt via zijn eigen bedieningsknop geregeld. De voorste kookzone wordt met de linkerknop bediend, de achterste kookzone met de rechterknop. Voor elke kookzone zijn er 9 vermogensniveaus, een powerniveau en verschillende functies beschikbaar.



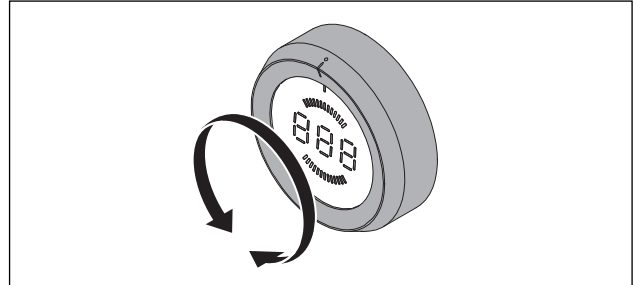
Afb. 6.1 Bezetting van de knopring

Stand knopring	Functie
0	Uitschakelen
u	Warmhoudstand
1 - 9	Vermogensniveaus
a	2 ringen / 3 ringen-bijgeschakeling
t	Timerfunctie

Tab. 6.1 Standen knopring

### 6.2 Kookveld bedienen

#### 6.2.1 Kookzone inschakelen



Afb. 6.2 Kookzone inschakelen

- Draai de knopring vanuit de 12-uurstand naar een vermogensniveau.

#### Vermogensniveau instellen

- Draai de knopring naar het gewenste vermogensniveau.

**INFO** Het gekozen vermogensniveau wordt aangegeven in het middelste zevensegmentdisplay van de bedieningsknop.

#### 6.2.2 Bijschakelen van verwarmingsringen (2 ringen, 3 ringen, braadslee)

**INFO** Het aantal actieve verwarmingsringen wordt op het display van de bedieningsknop aangegeven met a, aa of aaa.

- Draai de knopring naar de 10-uurstand.
- Raak het aanraakvlak van de bedieningsknop gedurende 1 seconde aan.
- Er klinkt een geluidssignaal en er wordt een volgende verwarmingsring geactiveerd of gedeactiveerd.

**INFO** Elk contact met het aanraakvlak activeert een extra verwarmingsring. Zodra het maximum is bereikt, wordt bij elk volgend contact met het aanraakvlak een verwarmingsring terug gedeactiveerd.

- Draai binnen 3 seconden de knopring naar het gewenste vermogensniveau. Het koken gaat nu op het gekozen niveau verder.
- Indien er binnen 3 seconden geen vermogensniveau wordt ingesteld, worden de bijgeschakelde verwarmingsringen opnieuw gedeactiveerd en springt het display naar de oorspronkelijke toestand.

**INFO** Het braadsleeverwarmingselement wordt als tweede verwarmingsring behandeld en wordt geactiveerd zoals hierboven beschreven.

**INFO** Indien de bijgeschakelde verwarmingsring bij het uitschakelen van een kookzone geactiveerd was, wordt de betreffende bijschakeling bij het volgende kookproces opnieuw geactiveerd wanneer een vermogensniveau wordt geselecteerd.

### 6.2.3 Automatische aankookfunctie

#### Automatische aankookfunctie inschakelen

- ▶ Kies het gewenste vermogensniveau (kookniveau).  
Voor exacte waarden voor de opwarmduur, zie hoofdstuk Beschrijving van het apparaat.
- ▶ Raak binnen 3 seconden na het instellen van het vermogensniveau het aanraakvlak van de bedieningsknop gedurende minstens 1 seconde aan.
- De automatische aankookfunctie wordt geactiveerd en op het display van de bedieningsknop wordt een  $\bar{A}$  weergegeven voor het ingestelde kookniveau (bijv.  $\bar{A}3$ ).
- Zolang de automatische aankookfunctie geactiveerd is, blijft het display van de bedieningsknop een  $\bar{A}$  weergeven.
- Nadat de voor deze functie ingestelde tijd is verstreken, wordt het vermogen op het gekozen kookniveau teruggezet.
- Kiest u een hoger kookniveau terwijl de automatische aankookfunctie nog is geactiveerd, dan wordt automatisch de nieuwe duur van het gekozen niveau ingesteld.

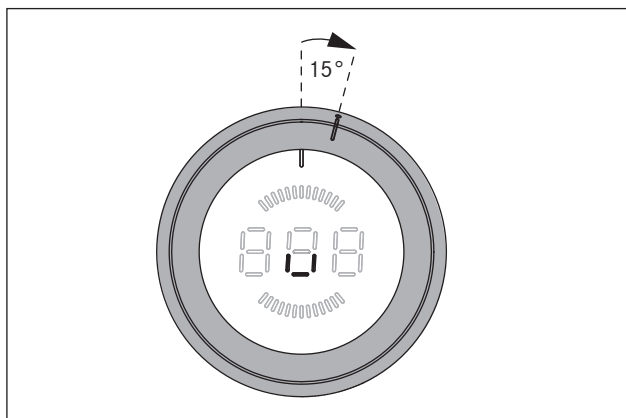
#### Automatische aankookfunctie uitschakelen

De geactiveerde automatische aankookfunctie wordt vroegtijdig beëindigd wanneer u:

- ▶ het vermogensniveau (kookniveau) verlaagt;
- ▶ de warmhoudstand  $\bar{u}$  activeert;
- ▶ het kookveld uitschakelt.

### 6.2.4 Warmhoudstand

#### Warmhoudstand activeren



Afb. 6.3 Stand van de knopring voor de warmhoudstand

**INFO** De stand van de knopring voor de warmhoudstand ligt tussen de 12- en de 1-uurstand.

- ▶ Draai de knopring vanuit de 12-uurstand ongeveer 15° met de klok mee totdat hij daar lichtjes vastklikt.
- Op het display van de bedieningsknop verschijnt  $\bar{u}$ .
- ▶ Raak gedurende 1 seconde het aanraakvlak van de bedieningsknop aan om warmhoudstand 1 te activeren.
- Dit wordt bevestigd met een geluidssignaal en het symbool  $\bar{u}$  verschijnt in het display van de bedieningsknop.

Warmhoudstand	1	2	3
Symbool	$\bar{u}$	$\bar{=}$	$\bar{=}$
Temperatuur in °C	42	74	94

Tab. 6.2 Temperatuur van de warmhoudstand

#### Warmhoudstand verhogen

- ▶ Raak het aanraakvlak van de bedieningsknop een tweede keer gedurende 1 seconde aan om warmhoudstand 2 ( $\bar{=}$ ) te activeren.
- ▶ Raak het aanraakvlak van de bedieningsknop een derde keer gedurende 1 seconde aan om warmhoudstand 3 ( $\bar{=}$ ) te activeren.
- Dit wordt telkens bevestigd met een geluidssignaal en het passende symbool verschijnt op het display van de bedieningsknop.

#### Warmhoudstand verlagen

- Na het instellen van warmhoudstand 3 zal ieder verder contact met het aanraakvlak (1 seconde) ertoe leiden dat de instelling opnieuw met 1 stand wordt verlaagd.
- Dit wordt telkens bevestigd met een geluidssignaal en het passende symbool verschijnt op het display van de bedieningsknop.

#### Warmhoudstand uitschakelen

De geactiveerde warmhoudstand wordt uitgeschakeld wanneer u:

- ▶ een ander vermogensniveau kiest;
- ▶ de kookzone uitschakelt.

### 6.2.5 Kinderbeveiliging

**INFO** De kinderbeveiliging kan enkel worden geactiveerd of permanent worden gedeactiveerd wanneer de beide knopringen zich in de 12-uurstand bevinden en er geen functie actief is.

### Kinderbeveiliging activeren

- ▶ Raak het aanraakvlak van de bedieningsknop gedurende 5 seconden aan.
- Er klinkt een geluidssignaal en het display van de bedieningsknop verandert naar  $\perp$ . Na 10 seconden gaat het display uit. De kinderbeveiliging is geactiveerd.

### Kinderbeveiliging permanent deactiveren

- ▶ Raak het aanraakvlak van de bedieningsknop gedurende 5 seconden aan.
- Er klinkt een geluidssignaal en het display van de bedieningsknop verandert naar  $\perp$ . Na 10 seconden gaat het display uit. De kinderbeveiliging is nu permanent gedeactiveerd.

### Kinderbeveiliging voor een kookproces deactiveren

- ▶ Draai de knopring vanuit de 12-uurstand naar een vermogensniveau.
- Op het display van de bedieningsknop verschijnt  $\perp$ .
- ▶ Raak het aanraakvlak van de bedieningsknop gedurende 5 seconden aan.
- Er klinkt een geluidssignaal en op het display van de bedieningsknop verschijnt het gekozen vermogensniveau.
- De kinderbeveiliging is nu voor dit kookproces gedeactiveerd en het gewenste vermogensniveau kan worden ingesteld.
- Bij de volgende inschakeling wordt de kinderbeveiliging opnieuw geactiveerd.

---

**INFO** Als het kookveld na het kookproces wordt uitgeschakeld (de knopring naar de 12-uurstand draaien), wordt de kinderbeveiliging automatisch opnieuw geactiveerd.

---

## 6.2.6 Timerfuncties gebruiken

---

**INFO** Voor de timerfuncties kunt u een tijdsspanne van 1 minuut tot 120 minuten instellen.

---

### Tijd instellen

- ▶ Draai de knopring naar de 11-uurstand.
- Op het display van de bedieningsknop verschijnt  $\perp$ .
- ▶ Raak het aanraakvlak gedurende één seconde aan.
- Er klinkt een geluidssignaal en op het display van de bedieningsknop verschijnt  $\square\square\square$ .
- ▶ Draai binnen 3 seconden aan de knopring om de timertijd in te stellen.
- Draait u met de klok mee, dan vermeerdt u de tijd (te beginnen bij 0 minuten). Draait u tegen de klok in, dan vermindert u de tijd (te beginnen bij 120 minuten).
- Tussen 0 en 20 minuten vermeerdt/vermindert de tijd in beide draairichtingen telkens om de minuut, in de andere gevallen is dat om de 5 minuten.
- Als er binnen 3 seconden geen tijd wordt ingesteld, wordt de timer gedeactiveerd en verandert het display van de bedieningsknop naar  $\perp$ .

- ▶ Raak binnen 3 seconden het aanraakvlak aan om de ingestelde tijd te bevestigen.
- Er klinkt een geluidssignaal en op het display van de bedieningsknop begint de ingestelde waarde te knippen.

### Timerfunctie activeren

- ▶ Draai de knopring binnen 3 seconden na het bevestigen van de ingestelde tijd naar het door u gewenste vermogensniveau.
- De timerfunctie wordt geactiveerd en de ingestelde tijd begint te lopen.
- Op het display worden afwisselend (telkens gedurende 3 seconden) het vermogensniveau en de resterende tijd weergegeven (boven de 2 minuten per minuut, onder de 2 minuten per seconde).
- Zodra de resterende tijd onder de 2 minuten zakt, wordt enkel nog de overblijvende tijd weergegeven.
- Na het verstrijken van de tijd wordt de kookzone uitgeschakeld; er klinkt gedurende 2 minuten een geluidssignaal en op het display van de bedieningsknop verschijnt een knipperende  $\square\square\square$ .
- Het knippen en de signaaltoon kan men vroegtijdig beëindigen door het aanraakvlak aan te raken of door de knopring in de 12-uurstand te zetten.

### Timer vroegtijdig beëindigen:

- ▶ Draai de knopring naar de 12-uurstand.
- Het display van de bedieningsknop springt naar  $\square$ , er klinkt een signaaltoon en de kookzone wordt uitgeschakeld.

### Korte tijdsspanne (eierwekker) activeren

- ▶ Draai de knopring binnen 3 seconden na het bevestigen van de ingestelde tijd naar de 12-uurstand.
- De korte tijdsspanne wordt geactiveerd en de ingestelde tijd begint te lopen.
- Op het display van de bedieningsknop wordt de resterende tijd weergegeven (boven de 2 minuten per minuut, onder de 2 minuten per seconde).
- Na het verstrijken van de tijd klinkt er gedurende 2 minuten een geluidssignaal en op het display van de bedieningsknop verschijnt een knipperende  $\square\square\square$ .
- Het knippen en de signaaltoon kan men vroegtijdig beëindigen door het aanraakvlak aan te raken.

### Korte tijdsspanne (eierwekker) vroegtijdig beëindigen:

- ▶ Raak het aanraakvlak van de knopring aan.
- De korte tijdsspanne wordt vroegtijdig gedeactiveerd.
- Het display van de bedieningsknop springt naar  $\square$  en er klinkt een signaaltoon.

## 6.2.7 Pauzefunctie

### Pauzefunctie activeren

- ▶ Raak het aanraakvlak van de bedieningsknop gedurende 1 seconde aan.
- Er klinkt een signaaltoon en op het display van de bedieningsknop verschijnt **||**.
- Het kookproces is onderbroken.

---

**INFO** Het kookproces kan max. 10 minuten worden onderbroken. Wordt de pauzefunctie gedurende deze periode niet geannuleerd, dan wordt de bijbehorende kookzone uitgeschakeld.

---

### Pauzefunctie deactiveren

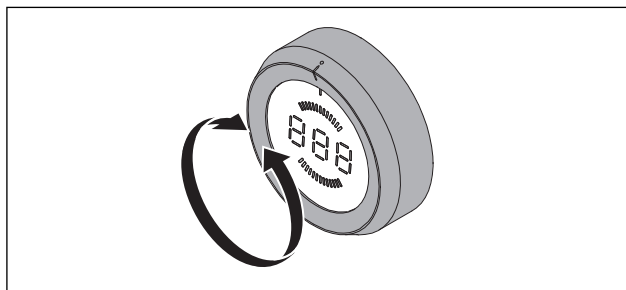
- ▶ Raak het aanraakvlak van de bedieningsknop gedurende 1 seconde aan.
- Er klinkt een signaaltoon en op het display van de bedieningsknop verschijnt het eerder ingestelde vermogensniveau.
- Het kookproces wordt voortgezet.

## 6.2.8 Kookzone uitschakelen

---

**INFO** Wanneer het display van de bedieningsknop **H** weergeeft, is de kookzone nog warm.

---



Afb. 6.4 Kookzone uitschakelen

- ▶ Draai de knopring naar de 12-uurstand.
- Er klinkt een signaaltoon en de kookzone wordt gedeactiveerd.
- Het kookveld is uitgeschakeld wanneer de kookzone niet meer is geactiveerd.
- ▶ Let op de restwarmte-indicator (zie hoofdstuk Beschrijving van het apparaat).



## 7 Reiniging en onderhoud

- ▶ Leef alle veiligheidsbepalingen en waarschuwingen na (zie hoofdstuk Veiligheid).
- ▶ Leef de meegeleverde handleidingen van de fabrikant na.
- ▶ Zorg dat het kookveld en de kookveldafzuiging volledig uitgeschakeld en afgekoeld zijn voordat u met de geplande reiniging en het geplande onderhoud start, dit om verwondingen te voorkomen (zie hoofdstuk Bediening).
- Een regelmatige reiniging en een regelmatig onderhoud staan garant voor een lange levensduur en een optimale werking.
- ▶ Leef de volgende reinigings- en onderhoudscycli na:

Componenten	Reinigingscyclus
Bedieningsknop	Na elke verontreiniging onmiddellijk grondig reinigen met een
Kookveld	commercieel reinigingsmiddel

Tab. 7.1 Reinigingscycli

### 7.1 Reinigingsmiddelen

**INFO** Door gebruik van agressieve reinigingsmiddelen en door schurende kookpotbodems slijt het oppervlak af en ontstaan er donkere vlekken.

Voor het reinigen van het kookveld heeft u een speciale glaskeramische schraper en geschikte reinigingsmiddelen nodig.

- ▶ Gebruik nooit een stoomreiniger, krassende schuursponsjes, schuurmiddelen of agressieve chemische reinigingsmiddelen (bijv. ovenspray).
- ▶ Let erop dat het reinigingsmiddel in geen geval zand, soda, zuren, logen of chloor bevat.

### 7.2 Kookveld onderhouden

- ▶ Gebruik het kookveld niet als werk- of aflegvlak.
- ▶ Schuif of trek kookgerei niet over het kookveld.
- ▶ Til kookpotten en pannen steeds op.
- ▶ Houd het kookveld proper.
- ▶ Verwijder onmiddellijk elke vorm van verontreiniging.
- ▶ Gebruik alleen kookgerei dat geschikt is voor glaskeramische kookvelden (zie hoofdstuk Beschrijving van het apparaat).

### 7.3 Kookveld reinigen

- ▶ Controleer of het kookveld uitgeschakeld is (zie hoofdstuk Bediening).
- ▶ Wacht tot alle kookzones koud zijn.
- ▶ Gebruik een glaskeramische schraper om alle grote verontreinigingen en etensresten van het kookveld te verwijderen.
- ▶ Breng het reinigingsmiddel op het koude kookveld aan.
- ▶ Wrijf het reinigingsmiddel uit met keukenpapier of met een propere doek.
- ▶ Veeg het kookveld nat af.
- ▶ Wrijf het kookveld droog met een propere doek.

#### Als het kookveld warm is:

- ▶ gebruik een glaskeramische schraper om vastklevende en gesmolten resten van kunststof, aluminiumfolie, suiker of suikerhoudende levensmiddelen onmiddellijk van de warme kookzone te verwijderen, dit om inbranden te vermijden.

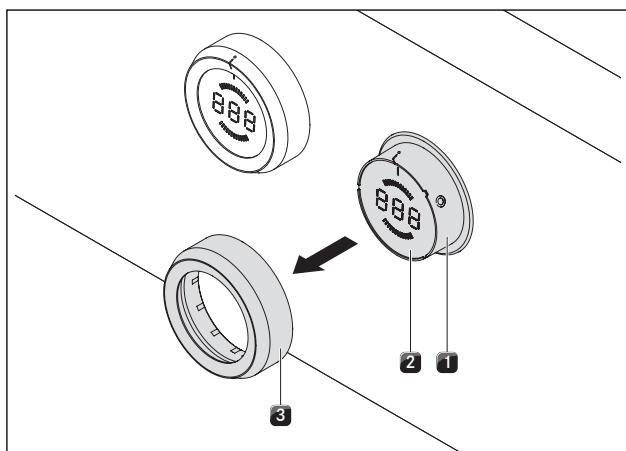
#### Ernstige verontreinigingen

- ▶ Ernstige verontreinigingen en vlekken (kalkaanslag, parelmoerachtig glanzende vlekken) dient u met reinigingsmiddelen te verwijderen terwijl het kookveld nog warm is.
- ▶ Maak overgekookt voedsel week met een natte doek.
- ▶ Verwijder de vuilresten met een glaskeramische schraper.
- ▶ Verwijder korrels, kruimels, enz. die tijdens de normale keukenactiviteiten op het kookveld vallen, altijd onmiddellijk om krassen op het oppervlak te vermijden.

Kleurveranderingen en glansplekken houden geen beschadiging van het kookveld in. De werking van het kookveld en de duurzaamheid van de glaskeramik worden hierdoor niet beïnvloed.

Voorwerpen die niet werden verwijderd en ingebrand zijn, veroorzaken kleurveranderingen op het kookveld. Glansplekken ontstaan door slijtage van de bodem van de kookpot of pan. Dat is vooral het geval wanneer men kookgerei met aluminium bodems of ongeschikte reinigingsmiddelen gebruikt. Deze kunnen slechts met veel moeite worden verwijderd.

## 7.4 Reinigen van de bedieningsknop



Afb. 7.5 Knopring verwijderen

- [1] Knopbehuizing
- [2] Aanraakvlak
- [3] Knopring

### 7.4.1 Reinigen van de knopring

De knopring kan enkel met de hand worden gereinigd.

- ▶ Trek de knopring van de knopbehuizing.
- ▶ Gebruik vetoplossende schoonmaakmiddelen.
- ▶ Spoel de knopring af met heet water.
- ▶ Reinig de knopring met een zachte borstel.
- ▶ Spoel de knopring na de reiniging goed af.
- ▶ Droog de knopring zorgvuldig af.
- ▶ Plaats de droge knopring opnieuw op de knopbehuizing.
- ▶ Zorg dat hij in de juiste positie staat (0-stand).
- ▶ Draai de knopring indien nodig naar de 12-uurstand (= 0-stand).

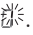
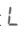
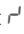
### 7.4.2 Reinigen van het aanraakvlak en de knopbehuizing

- ▶ Trek de knopring los.
- ▶ Reinig het aanraakvlak en de knopbehuizing met een zachte, vochtige doek.
- ▶ Droog het aanraakvlak en de knopbehuizing zorgvuldig af.
- ▶ Plaats de knopring opnieuw op de knopbehuizing.

**INFO** Indien de knopring niet juist wordt geplaatst, zal er in het midden van het display van de bedieningsknop een met de klok meedraaiend segment verschijnen (🌀).

## 8 Storingen verhelpen

Leef alle veiligheidsinstructies en waarschuwingen na (zie hoofdstuk Veiligheid).

Probleem	Oorzaak	Oplossing
Het kookveld kan niet worden ingeschakeld.	Ontbrekende knopring.	Plaats de knopring op de bedieningsknop.
	De zekering of de zekeringsautomaat van de woning- of huisinstallatie is defect.	Zekering vervangen.  Zekeringsautomaat weer inschakelen.
	De zekering of de zekeringsautomaat wordt meermaals geactiveerd.	Neem contact op met de klantendienst van BORA.
	De stroomvoorziening is onderbroken.	De stroomvoorziening door een vakman laten controleren.
Bij gebruik van het nieuwe kookveld ontstaat er geur- en dampvorming.	Dit is een normaal verschijnsel bij nieuwe toestellen.	Enkele bedrijfsuren afwachten.
		Bij aanhoudende geurvorming contact opnemen met de klantendienst van BORA.
Eén kookzone of het volledige kookveld schakelt zichzelf automatisch uit.	De bedrijfsduur van een kookzone is te lang.	Kookzone weer in gebruik nemen (zie hoofdstuk Bediening).
	De oververhittingsbeveiliging is in werking getreden.	(zie hoofdstuk Beschrijving van het apparaat)
In het midden van het display van de bedieningsknop is een met de klok meedraaiend segment te zien  .	Nadat de knopring erop werd gezet, bevindt deze zich niet in de 0-stand.	De knopring naar de 12-uurstand draaien (= 0-stand).
	De knopring staat in een ongedefinieerde tussenstand.	De knopring naar een gedefinieerde stand draaien of in de 0-stand zetten.
Op het display van de bedieningsknop wordt  weergegeven.	De kinderbeveiliging is ingeschakeld.	Kinderbeveiliging uitschakelen (zie hoofdstuk Bediening).
Op het display van de bedieningsknop wordt  weergegeven.	Langdurig indrukken (30 sec.) van de bedieningsknop of vervuiling van de bedieningsknop.	De bedieningsknop loslaten of reinigen.
Op het display van de bedieningsknop verschijnt <i>E003</i> .	Het aanraakvlak en de knopring hebben een elektrische verbinding (min. 3-5 seconden).	De knopring verwijderen en reinigen. Waterresten op het aanraakvlak wegvegen.
Op het display van de bedieningsknop verschijnt <i>E019</i> .	Fout bij de analyse van het aanraakvlak.	Zet de bedieningsknop in de „0“-stand.
		Neem contact op met de klantendienst van BORA.
Op het display van de bedieningsknop verschijnt <i>E021</i> .	Te hoge temperatuur.	Laat het kookveld afkoelen.

Tab. 8.1 Storingen verhelpen

- ▶ Draai na het verhelpen van de storing de knopring naar de 12-uurstand (0-stand).
- ▶ Neem in alle andere gevallen contact op met de klantendienst van BORA (zie hoofdstuk Garantie, technische dienst en reserveonderdelen) en geef het weergegeven foutnummer en toesteltype aan.

## 9 Buitenbedrijfstelling, demontage en verwijdering

- ▶ Leef alle veiligheidsinstructies en waarschuwingen na (zie hoofdstuk Veiligheid).
- ▶ Leef de meegeleverde handleidingen van de fabrikant na.

### 9.1 Buitenbedrijfstelling

Als buitenbedrijfstelling wordt de definitieve buitenbedrijfstelling en demontage bedoeld. Na een buitenbedrijfstelling kan het toestel in een ander meubel worden ingebouwd, aan een particulier worden doorverkocht of worden verwijderd.

---

**INFO** Het loskoppelen en afsluiten van de stroom- en gasaansluiting mag alleen door een erkend vakman worden uitgevoerd.

---

- ▶ Schakel voor de buitenbedrijfstelling het toestel uit (zie hoofdstuk Bediening).
- ▶ Koppel het toestel los van het stroomnet.

### 9.2 Demontage

Voor het demonteren is het noodzakelijk dat het toestel toegankelijk is voor demontage en losgekoppeld is van het stroomnet.

- ▶ Maak de bevestigingsklemmen los.
- ▶ Verwijder de siliconenvoegen.
- ▶ Neem het apparaat omhoog uit het werkblad.
- ▶ Verwijder andere toebehoren.
- ▶ Verwijder het oude apparaat en de verontreinigde toebehoren zoals beschreven onder „Milieuvriendelijke verwijdering“.

### 9.3 Milieuvriendelijke verwijdering

#### Verwijderen van de transportverpakking

---

**INFO** De verpakking beschermt het toestel tegen transportschade. De verpakkingsmaterialen werden geselecteerd op basis van hun milieuvriendelijkheid en vanuit een verwijderingstechnisch standpunt en zijn dus recyclebaar.

---

Het terugbrengen van de verpakking in de materiaalkringloop bespaart grondstoffen en verkleint de afvalhoop. Uw vakhandelaar neemt de verpakking terug.

- ▶ Bezorg de verpakking aan uw vakhandelaar of
- ▶ Verwijder de verpakking op vakkundige wijze conform de regionale voorschriften.

#### Verwijderen van het oude apparaat



Elektrische apparaten die met dit teken aangeduid zijn, mogen na het einde van hun levensduur niet bij het huisvuil. Ze moeten naar een inzamelpunt voor het recyclen van elektrische en elektronische apparaten worden gebracht. De gemeentelijke of lokale besturen kunnen u hierover meer informatie verstrekken.

Elektrische en elektronische oude apparaten bevatten vaak nog steeds waardevolle materialen. Ze bevatten echter ook schadelijke stoffen die noodzakelijk waren voor hun werking en veiligheid. Wanneer deze in het restafval terechtkomen of verkeerd worden behandeld, kunnen ze de gezondheid van de mens en het milieu schade toebrengen.

- ▶ Gooi uw oude apparaten nooit met het huisvuil weg.
- ▶ Breng het oude apparaat naar een regionaal inzamelpunt voor het terugbrengen en verwerken van elektrische en elektronische componenten en andere materialen.

## 10 Garantie, technische dienst, reserveonderdelen en toebehoren

- Leef alle veiligheidsbepalingen en waarschuwingen na (zie hoofdstuk Veiligheid).

### 10.1 Fabrieksgarantie van BORA

BORA biedt de consument een fabrieksgarantie van 2 jaar op zijn producten. Deze garantie komt bovenop de wettelijke garantieaanspraken die de consument tegenover de verkoper van onze producten heeft. De fabrieksgarantie geldt voor alle BORA producten die bij een erkend BORA dealer binnen de Europese Unie werden aangekocht, met uitzondering van BORA producten die aangeduid zijn als universele artikelen of toebehoren. De fabrieksgarantie begint te lopen zodra de erkende BORA dealer het BORA product aan de consument overdraagt en geldt gedurende 2 jaar. De consument heeft de mogelijkheid om zich te registreren op [www.bora.com/registration](http://www.bora.com/registration) en zodoende een verlenging van de fabrieksgarantie te bekomen. Voorwaarde voor de fabrieksgarantie is dat de BORA producten op vakkundige wijze (volgens de specificaties van het BORA ventilatiehandboek en de BORA bedieningshandleiding, die van kracht waren op het moment van installatie) en door een erkend BORA dealer werden gemonteerd. De consument moet zich tijdens het gebruik aan de richtlijnen en instructies in de bedieningshandleiding houden. Om aanspraak te maken op de garantie, dient de klant het defect direct bij zijn dealer of rechtstreeks bij BORA te melden en moet hij een bewijs van aankoop voorleggen. Als alternatief kan de consument een bewijs van aankoop leveren door zich te registreren op [www.bora.com](http://www.bora.com). BORA garandeert dat alle BORA producten vrij zijn van materiaal- en productiefouten. De fout moet al bestaan op het moment van levering aan de consument. Bij toepassing van de garantie begint deze niet opnieuw te lopen. Bij defecten aan BORA producten zal BORA deze volgens eigen inzicht herstellen of vervangen. Alle kosten voor het verhelpen van gebreken, die onder de fabrieksgarantie vallen, zijn voor rekening van BORA. De volgende zaken zijn uitdrukkelijk niet gedekt door de fabrieksgarantie van BORA:

- BORA producten die niet bij een erkend BORA dealer werden aangekocht;
- Schade die voortvloeit uit het niet naleven van de bedieningshandleiding (dit omvat ook de reiniging en het onderhoud van het product). Hierbij is er sprake van een verkeerd gebruik;
- Schade veroorzaakt door normale slijtage, bijv. slijtagesporen op het kookveld;
- Schade veroorzaakt door externe invloeden (bijv. transportschade, binnendringen van condenswater, schade door natuurlijke evenementen zoals blikseminslagen)
- Schade veroorzaakt door herstellingen of herstellpogingen, die niet door BORA of door een door BORA erkend persoon werden uitgevoerd;
- Schade aan de glaskeramik;
- Spanningsschommelingen;
- Gevolgschade of schadevorderingen die het defect overschrijden;
- Schade aan de kunststofonderdelen.

Wettelijke rechten, in het bijzonder de wettelijke garantieaanspraken of productaansprakelijkheid, worden niet beperkt door deze garantie.

Als een defect niet gedekt is door de fabrieksgarantie, kan de consument een beroep doen op de technische service van BORA, maar dient hij zelf de kosten te dragen.

Het Duitse recht is van toepassing op deze garantievoorwaarden.

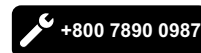
U kunt ons als volgt bereiken:

- Telefonisch: +800 7890 0987 Maandag tot donderdag van 08.00 tot 18.00 u. en vrijdag van 08.00 tot 17.00 u.
- E-mail: [info@bora.com](mailto:info@bora.com)

### 10.2 Service

**BORA service:**

zie achterzijde van de bedienings- en montagehandleiding.



- Neem contact op met uw gespecialiseerde BORA handelaar of met het BORA serviceteam als u te maken krijgt met storingen die u zelf niet kunt verhelpen. De BORA service heeft de typeaanduiding en het fabricage nummer van uw toestel (FD-nummer) nodig. U vindt beide gegevens terug op het typeplaatje op de achterzijde van de handleiding alsook op de onderkant van het toestel.

### 10.3 Reserveonderdelen

- ▶ Gebruik bij reparaties alleen originele onderdelen.
- ▶ Herstellingen mogen enkel door het BORA serviceteam worden uitgevoerd.

---

**INFO** U kunt reserveonderdelen verkrijgen bij uw BORA handelaar en op de online servicepagina van BORA via [www.bora.com/service](http://www.bora.com/service) of via het opgegeven servicenummer.

---

### 10.4 Toebehoren

- BORA glaskeramische schraper UGS

**Typeplaatje:**  
(gelieve op te plakken)

**Duitsland:**

**BORA Lüftungstechnik GmbH**  
Rosenheimer Str. 33  
83064 Raubling  
Duitsland  
T +49 (0) 8035 / 9840-0  
F +49 (0) 8035 / 9840-300  
info@bora.com  
www.bora.com

**Oostenrijk:**

**BORA Vertriebs GmbH & Co KG**  
Innstraße 1  
6342 Niederndorf  
Oostenrijk  
T +43 (0) 5373 / 62250-0  
F +43 (0) 5373 / 62250-90  
mail@bora.com  
www.bora.com

**Europa:**

**BORA Holding GmbH**  
Innstraße 1  
6342 Niederndorf  
Oostenrijk  
T +43 (0) 5373 / 62250-0  
F +43 (0) 5373 / 62250-90  
mail@bora.com  
www.bora.com

**Australië - Nieuw-Zeeland:**

**BORA APAC Pty Ltd**  
100 Victoria Road  
Drummoyne NSW 2047  
Australië  
T +61 2 9719 2350  
F +61 2 8076 3514  
info@boraapac.com.au  
www.bora-australia.com.au

