

**IT Istruzioni per l'uso e il montaggio PKC32 / PKC3B**

Piano cottura elettrico HiLight in vetroceramica BORA Pro,  
2 zone 3 circuiti / 2 circuiti/bistecchiera



**PKC323BUMIT-003**

Istruzioni per l'uso e il montaggio:

Originale

Traduzione

**Produttore**

**BORA Vertriebs GmbH & Co KG**

Innstraße 1  
6342 Niederndorf  
Austria

**Contatti**

Tel. +43 (0) 5373 / 62250-0  
mail@bora.com  
www.bora.com

Se non espressamente consentito, non sono ammesse la comunicazione e la duplicazione dei presenti allegati, così come il riutilizzo e la diffusione dei loro contenuti.

Nella stesura delle presenti Istruzioni per l'uso e il montaggio è stata applicata la massima cura. Tuttavia è possibile che modifiche tecniche successive non siano ancora state integrate ovvero che determinati contenuti non siano ancora stati adeguati. Chiediamo la vostra comprensione in merito. Una versione aggiornata può essere richiesta tramite il team di assistenza BORA. Con riserva di errori di stampa e altri errori.

© BORA Vertriebs GmbH & Co KG

Tutti i diritti riservati.

# Indice

<b>1</b>	<b>Informazioni generali</b>	<b>4</b>	<b>6</b>	<b>Uso</b>	<b>26</b>
1.1	Destinatari.....	4	6.1	Istruzioni generali di utilizzo.....	26
1.2	Applicabilità delle istruzioni per l'uso e il montaggio.....	4	6.2	Uso del piano di cottura.....	26
1.3	Altri documenti applicabili.....	4	6.2.1	Accendere la zona di cottura.....	26
1.4	Rappresentazione di informazioni.....	5	6.2.2	Attivazione di circuiti di riscaldamento (2 circuiti, 3 circuiti, brasiera).....	26
<b>2</b>	<b>Sicurezza</b>	<b>6</b>	6.2.3	Avvio cottura automatico.....	27
2.1	Indicazioni di sicurezza generali.....	6	6.2.4	Funzione mantenimento calore.....	27
2.2	Avvertenze di sicurezza Uso.....	7	6.2.5	Protezione bambini.....	28
2.3	Avvertenze di sicurezza Montaggio.....	9	6.2.6	Utilizzo delle funzioni Timer.....	28
2.4	Avvertenze di sicurezza Smontaggio e smaltimento.....	10	6.2.7	Funzione pausa.....	29
2.5	Avvertenze di sicurezza Ricambi.....	10	6.2.8	Spegnimento della zona di cottura.....	29
2.6	Uso conforme.....	10	6.3	Menu di configurazione.....	29
<b>3</b>	<b>Dati tecnici</b>	<b>11</b>	<b>7</b>	<b>Pulizia e cura</b>	<b>30</b>
3.1	In generale.....	11	7.1	Detergenti.....	30
3.2	Piano di cottura PKC32.....	11	7.2	Cura del piano cottura.....	30
3.3	Piano di cottura PKC3B.....	12	7.3	Pulizia del piano cottura.....	30
3.4	Manopola di comando.....	12	7.4	Pulire la manopola di comando.....	31
<b>4</b>	<b>Descrizione apparecchio</b>	<b>13</b>	7.4.1	Pulizia dell'anello della manopola.....	31
4.1	Descrizione tipo.....	13	7.4.2	Pulizia dello schermo tattile e dell'alloggiamento della manopola.....	31
4.2	Struttura.....	13	<b>8</b>	<b>Risoluzione dei guasti</b>	<b>32</b>
4.3	Principio di comando.....	14	<b>9</b>	<b>Messa fuori esercizio, smontaggio e smaltimento</b>	<b>33</b>
4.4	Principio di funzionamento.....	14	9.1	Messa fuori esercizio.....	33
4.4.1	Livelli di potenza.....	14	9.2	Smontaggio.....	33
4.4.2	Pentole e tegami idonei.....	14	9.3	Smaltimento nel rispetto dell'ambiente.....	33
4.4.3	Avvio cottura automatico.....	15	<b>10</b>	<b>Garanzia, assistenza tecnica, ricambi</b>	<b>34</b>
4.4.4	Funzione mantenimento calore.....	15	10.1	Garanzia.....	34
4.4.5	Funzioni timer.....	15	10.2	Assistenza.....	34
4.4.6	Funzione pausa.....	15	10.3	Ricambi.....	34
4.5	Dispositivi di sicurezza.....	15			
4.5.1	Indicatore di calore residuo.....	15			
4.5.2	Spegnimento di sicurezza automatico.....	16			
4.5.3	Protezione dal surriscaldamento.....	16			
4.5.4	Protezione bambini.....	16			
<b>5</b>	<b>Montaggio</b>	<b>17</b>			
5.1	Controllare il materiale in dotazione.....	17			
5.2	Utensileria e mezzi ausiliari.....	17			
5.3	Istruzioni di montaggio.....	17			
5.3.1	Distanze di sicurezza.....	17			
5.3.2	Piano di lavoro e i mobili della cucina.....	17			
5.3.3	Apporto d'aria piano di cottura.....	18			
5.4	Dimensioni intaglio.....	18			
5.4.1	Montaggio a filo piano.....	18			
5.4.2	Montaggio in battuta.....	19			
5.5	Montaggio del piano di cottura.....	19			
5.5.1	Montaggio della manopola di comando nel pannello di copertura del mobile da incasso.....	19			
5.5.2	Incasso del piano di cottura.....	20			
5.5.3	Sigillare il piano cottura.....	21			
5.5.4	Creazione comunicazione.....	22			
5.5.5	Eeguire il collegamento alla rete elettrica.....	23			
5.6	Menu di configurazione.....	24			
5.6.1	Richiamare il menu di configurazione.....	24			
5.6.2	Selezione la voce di menu.....	24			
5.6.3	Modificare il valore impostato.....	25			
5.6.4	Terminare il menu di configurazione.....	25			
5.7	Consegna all'utente.....	25			

# 1 Informazioni generali

## 1.1 Destinatari

Queste Istruzioni per l'uso e il montaggio sono rivolte ai seguenti destinatari:

Destinatari	Requisiti
Utenti	L'apparecchio può essere utilizzato dai bambini a partire dagli 8 anni e oltre e da persone con ridotte capacità fisiche, sensoriali o mentali oppure con mancanza di esperienza e/o di conoscenza se si trovano sotto adeguata sorveglianza o se sono stati istruiti circa l'uso sicuro dell'apparecchio e se si rendono conto dei pericoli correlati. I bambini vanno sorvegliati. Tutte le indicazioni di sicurezza e le avvertenze nonché le modalità di procedere (istruzioni per l'uso) devono essere rispettate.
Esigente utente fai da te	L'esigente utente fai da te può eseguire tutti necessari lavori di falegnameria e montaggio autonomamente se è in possesso delle capacità e delle competenze necessarie. Non è tuttavia autorizzato a eseguire i collegamenti alla corrente e al gas.
Personale specializzato in montaggio	Il personale specializzato nel montaggio è autorizzato a eseguire tutti i necessari lavori di falegnameria e montaggio nel rispetto delle norme esistenti. Gli allacciamenti della corrente e del gas devono essere collaudati prima della messa in funzione da personale specializzato e riconosciuto del rispettivo settore.
Personale elettricista specializzato	Il collegamento alla rete elettrica deve essere eseguito esclusivamente da un elettricista specializzato e riconosciuto. Egli dovrà assumersi anche la responsabilità di un'installazione elettrica e messa in funzione a norma.
Personale specializzato in allacciamenti al gas	L'allacciamento al gas deve essere eseguito esclusivamente da personale specializzato e riconosciuto, che dovrà assumersi anche la responsabilità di un'installazione e messa in funzione a norma.

Tab. 1.1 Destinatari

---

**INFO** BORA Holding GmbH, BORA Vertriebs GmbH & Co KG, BORA APAC Pty Ltd e BORA Lüftungstechnik GmbH non risponderanno per danni causati dal mancato rispetto o dall'inosservanza della presente documentazione e dal montaggio non conforme. Gli allacciamenti della corrente e del gas devono essere eseguiti obbligatoriamente da personale specializzato e riconosciuto. Il montaggio deve essere eseguito esclusivamente nel rispetto delle norme, disposizioni e leggi vigenti. Tutte le indicazioni di sicurezza e le avvertenze nonché le modalità di agire contenute nelle Istruzioni per l'uso e il montaggio devono essere rispettate.

---

## 1.2 Applicabilità delle istruzioni per l'uso e il montaggio

Il presente manuale è valido per diverse varianti di apparecchi. Pertanto è possibile che siano descritte singole caratteristiche di attrezzatura che non corrispondono all'apparecchio in questione.

## 1.3 Altri documenti applicabili

Insieme a queste Istruzioni per l'uso e il montaggio sono validi e devono essere osservati ulteriori documenti. Rispettare assolutamente tutti i documenti che sono parte integrante della fornitura.

---

**INFO** BORA declina qualsiasi responsabilità per danni causati dal mancato rispetto di tali documenti!

---

### Direttive

Questo apparecchio è conforme alle seguenti direttive UE/CE:

Direttiva EMV 2014/30/CE  
 Direttiva 2014/35/CE Bassa tensione  
 Direttiva 2009/125/CE Eco design  
 Direttiva RoHS 2011/65/CE  
 Direttiva RAEE 2012/19/CE

## 1.4 Rappresentazione di informazioni

Allo scopo di poter lavorare in modo sicuro e veloce con le presenti istruzioni, sono stati utilizzati formattazioni, numerazioni, simboli, avvertenze di sicurezza, termini e sigle unitari.

**Le modalità di procedere sono contrassegnate da una freccia.**

► Eseguire sempre tutte le modalità di procedere nella sequenza indicata.

**Elenchi sono contrassegnati da un simbolo di elenco all'inizio riga.**

■ Elenco 1

■ Elenco 2

---

**INFO** Un'informazione indica particolarità da rispettare assolutamente.

---

### Indicazioni di sicurezza e avvertenze

Nel presente manuale, le indicazioni di sicurezza e le avvertenze sono evidenziate con simboli e parole di segnalazione.

Le indicazioni di sicurezza e le avvertenze sono strutturate nel modo seguente:

---




**SIMBOLO DI AVVERTIMENTO E AVVERTENZA!**  
**Tipo e fonte del pericolo**  
**Conseguenze in caso di inosservanza**

► Misure di sicurezza

---

Va considerato quanto segue:

- Il simbolo di avvertimento indica la presenza di un pericolo.
- L'avvertenza indica la gravità del pericolo.

Simbolo di avvertimento	Avvertenza	Rischio
	<b>Pericolo</b>	Indica un'immediata situazione pericolosa che in caso di inosservanza può causare gravi lesioni o persino la morte.
	<b>Avvertenza</b>	Indica una situazione potenzialmente pericolosa, che, in caso di inosservanza può causare gravi lesioni o persino la morte.
	<b>Attenzione</b>	Indica una situazione potenzialmente pericolosa che in caso di inosservanza può causare lesioni minime o leggere.
–	<b>Attenzione</b>	Indica una situazione che, in caso di inosservanza, può causare danni materiali.

Tab. 1.2 Significato di simboli di avvertimento e avvertenze

## 2 Sicurezza

### 2.1 Indicazioni di sicurezza generali

**INFO** L'apparecchio corrisponde alle disposizioni di sicurezza prescritte. L'utente è responsabile della pulizia, della cura e dell'utilizzo sicuro dell'apparecchio. L'uso non conforme può causare danni alle persone e ai materiali.

- Le istruzioni per l'uso e il montaggio contengono importanti avvertenze sul montaggio e sull'uso. Sono utili per proteggersi da lesioni e impediscono danni all'apparecchio. Sul retro delle presenti istruzioni per l'uso e il montaggio sono riportati i dati di contatto per ulteriori informazioni e domande relative all'uso.
- Il termine Apparecchio viene utilizzato sia per piani cottura, aspiratori per piani cottura sia per piani cottura con aspiratore per piano cottura.
- ▶ Leggere le istruzioni per l'uso e il montaggio in ogni parte prima di mettere in funzione l'apparecchio.
- ▶ Conservare le istruzioni per l'uso e il montaggio sempre a portata di mano affinché siano disponibili al bisogno.
- ▶ Consegnare le istruzioni per l'uso e il montaggio al proprietario successivo, se l'apparecchio viene venduto.
- ▶ Eseguire i lavori con la massima cura e prudenza.
- ▶ Controllare l'apparecchio dopo la rimozione dall'imballaggio per verificare la presenza di danni visibili.
- ▶ Non collegare l'apparecchio se è danneggiato.
- ▶ Utilizzare l'apparecchio solo a montaggio, solo allora è garantito un funzionamento sicuro.
- ▶ Assicurarsi che non vengano toccate zone di cottura bollenti.
- ▶ Evitare traboccamenti.
- ▶ Osservare l'indicatore di calore residuo.
- ▶ Spegnerne immediatamente l'apparecchio dopo l'uso.
- ▶ Tenere gli animali domestici lontani dall'apparecchio.

#### ATTENZIONE!

#### Pericolo di lesione dovuto alla caduta di componenti dell'apparecchio!

La caduta di componenti dell'apparecchio quali supporti pentole, elementi di comando, coperture, filtro per i grassi ecc. possono causare lesioni.

- ▶ Appoggiare i componenti rimossi dell'apparecchio a fianco dell'apparecchio in modo sicuro.
- ▶ Assicurarsi che i componenti dell'apparecchio disassemblati non possano cadere.

### Funzionamento filtrante

**INFO** Ad ogni processo di cottura viene rilasciata nell'aria dell'ambiente dell'umidità dovuta alla cottura.

**INFO** Nel funzionamento filtrante viene eliminata solo una quantità minima di umidità dal vapore di cottura.

- ▶ Durante il funzionamento filtrante aria provvedere ad un sufficiente apporto di aria fresca, ad es. tramite apertura di una finestra.
- ▶ Garantire un clima ambientale normale e gradevole (45-60% di umidità nell'aria), ad es. tramite aperture di aerazione naturali o l'uso di impianti di ventilazione domestici.
- ▶ Dopo ogni utilizzo nel funzionamento filtrante posizionare l'aspiratore per piano cottura per ca. 20 minuti su un livello basso o attivare la funzione di spegnimento automatico ritardato.

### In presenza di bambini e persone con capacità speciali in casa

- ▶ L'apparecchio può essere utilizzato dai bambini a partire dagli 8 anni e da persone con ridotte capacità fisiche, sensoriali o mentali oppure con mancanza di esperienza e/o di conoscenza se si trovano sotto adeguata sorveglianza o se sono stati istruiti circa l'uso dell'apparecchio in modo sicuro e se si rendono conto dei pericoli correlati.
- ▶ Sorvegliare i bambini che si trovano nelle vicinanze dell'apparecchio.
- ▶ I bambini non devono giocare con l'apparecchio.

- Utilizzare la protezione bambini affinché i bambini non possano accendere il piano cottura o modificare le impostazioni quando sono incustoditi.
- ▶ Non conservare oggetti che potrebbero suscitare l'interesse dei bambini in vani sopra o sotto l'apparecchio. I bambini potrebbero essere tentati di salire sull'apparecchio.
- ▶ Tenere lontani i bambini e altre persone dalle zone di cottura bollenti.

### Modifiche di propria iniziativa

In seguito a modifiche apportate di propria iniziativa l'apparecchio può diventare pericoloso.

- ▶ Pertanto non apportare modifiche all'apparecchio.

### Pulizia e cura

Pulire l'apparecchio regolarmente. Lo sporco può causare danneggiamenti o la formazione di odori sgradevoli. Eliminare immediatamente ogni tipo di sporco.

- Le operazioni di pulizia e cura non devono essere effettuate da bambini, a meno che non siano costantemente sorvegliati.
- ▶ Non usare un pulitore a vapore per la pulizia. Il vapore può innescare un cortocircuito nei componenti sotto tensione e causare un danno materiale (v. cap. Pulizia e cura).
- ▶ Assicurarsi che durante la pulizia non possa penetrare dell'acqua all'interno dell'apparecchio. Utilizzare esclusivamente un panno moderatamente bagnato. Non pulire l'apparecchio con spruzzi d'acqua. La penetrazione di acqua può causare danni!
- ▶ Pulire il piano cottura possibilmente dopo ogni processo di cottura.
- ▶ Pulire il piano cottura solo dopo che si è raffreddato
- ▶ Per la pulizia usare esclusivamente detersivi non aggressivi per evitare graffi e abrasione sulla superficie.
- ▶ Assicurarsi che il fondo delle stoviglie e la zona di cottura siano puliti e asciutti.
- ▶ Sollevare (non trascinare) le stoviglie per evitare graffi e abrasione sulla superficie.

## 2.2 Avvertenze di sicurezza Uso

### Piano cottura



#### **PERICOLO!** **Pericolo d'incendio a causa di piano cottura incustodito!**

Olio o grasso possono riscaldarsi velocemente e incendiarsi.

- ▶ Non riscaldare olio o grasso incustodito.
- ▶ Non spegnere incendi di olio o grasso con acqua.
- ▶ Soffocare il fuoco, ad es. con un coperchio.



#### **PERICOLO!** **Pericolo di esplosione dovuto a liquidi infiammabili!**

I liquidi infiammabili nelle vicinanze del piano cottura possono esplodere e causare gravi lesioni.

- ▶ Non collocare materiali infiammabili nelle vicinanze del piano cottura.



#### **PERICOLO!** **Pericolo di folgorazione!**

A causa di crepe, strappi o rotture nella vetroceramica, l'elettronica sottostante può essere esposta o danneggiata, causando una folgorazione.

- ▶ In presenza di rotture, crepe o strappi nella vetroceramica spegnere immediatamente il piano cottura.
- ▶ Staccare l'apparecchio tramite interruttore differenziale, fusibili, interruttori automatici o contattori dalla rete in modo sicuro.

**AVVERTENZA!**  
**Pericolo di ustione dovuto a piano cottura bollente!**

Il piano cottura e i suoi elementi toccabili diventano molto caldi durante l'uso. Dopo lo spegnimento della zona di cottura, quest'ultima deve prima raffreddarsi a sotto i 60 °C. Il contatto con superfici bollenti può causare gravi ustioni.

- ▶ Non toccare il piano cottura bollente.
- ▶ Tenere lontani i bambini da piani cottura bollenti se non sono costantemente custoditi.

**AVVERTENZA!**  
**Pericolo d'incendio dovuto a oggetti sulla zona di cottura!**

Il piano cottura e i suoi elementi toccabili sono bollenti quando la zona di cottura è accesa e durante la fase di raffreddamento. Gli oggetti presenti sul piano cottura possono riscaldarsi e incendiarsi.

- ▶ Non appoggiare oggetti sul piano cottura.

**AVVERTENZA!**  
**Pericolo di ustione dovuto a oggetti bollenti!**

Il piano cottura e i suoi elementi toccabili sono bollenti quando la zona di cottura è accesa e durante la fase di raffreddamento. Oggetti che si trovano sul piano cottura si riscaldano molto rapidamente e possono causare gravi ustioni. Ciò vale soprattutto per oggetti in metallo (ad es. coltelli, forchette, cucchiari, coperchi o coperture dell'aspiratore piano cottura).

- ▶ Non appoggiare oggetti sul piano cottura.
- ▶ Utilizzare ausili idonei (presine, guantoni).

**AVVERTENZA!**  
**Pericolo di ustione dovuto a stoviglie bollenti!**

Manici sporgenti dal piano di lavoro invitano i bambini ad afferrarli.

- ▶ Non lasciare sporgere manici di pentole e padelle lateralmente dalla superficie di lavoro.
- ▶ Evitare che i bambini possano raggiungere pentole e padelle bollenti.
- ▶ Una protezione speciale per bambini (disponibile presso il rivenditore) riduce il pericolo.

**AVVERTENZA!**  
**Pericolo di ustione!**

Liquidi tra la zona di cottura e il fondo della pentola possono causare ustioni della pelle in caso di evaporazione.

- ▶ Assicurarsi che la zona di cottura e il fondo della pentola siano sempre asciutti.

**ATTENZIONE!**  
**Danneggiamento a causa di oggetti duri e appuntiti!**

Oggetti duri e appuntiti possono danneggiare la vetroceramica del piano cottura.

- ▶ Non usare la superficie del piano cottura come piano di lavoro.
- ▶ Non usare oggetti duri e appuntiti quando si lavora sul piano cottura.

**ATTENZIONE!**  
**Danneggiamento causato da cibi contenenti zucchero e sale!**

Cibi contenenti zucchero e sale nonché succhi sulla zona di cottura bollente possono danneggiare quest'ultima.

- ▶ Fare attenzione affinché cibi contenenti zucchero e sale nonché succhi non finiscano sulla zona di cottura bollente.
- ▶ Rimuovere immediatamente cibi contenenti zucchero e sale dalla zona di cottura bollente.



**ATTENZIONE!****Fuoriuscita di liquidi bollenti!**

Un processo di cottura non sorvegliato può causare un traboccamento e la fuoriuscita di liquidi bollenti.

- ▶ Il processo di cottura deve essere monitorato.
- ▶ Un processo di cottura di breve durata deve essere sempre monitorato.

**ATTENZIONE!****Danneggiamento causato da oggetti presenti sul piano cottura!**

Oggetti quali coperchi di stoviglie che si trovano sul piano cottura possono danneggiare la vetroceramica.

- ▶ Non appoggiare oggetti sul piano cottura bollente.

## 2.3 Avvertenze di sicurezza

### Montaggio

L'installazione e il montaggio dell'apparecchio devono essere eseguiti esclusivamente da personale elettricista specializzato che conosca e rispetti le norme regionali e le ulteriori prescrizioni locali dell'ente fornitore di energia elettrica.

I lavori ai componenti elettrici devono essere eseguiti da personale elettricista specializzato.

La sicurezza elettrica dell'apparecchio è garantita esclusivamente se l'apparecchio viene collegato a un sistema di messa a terra installato a regola d'arte. Accertarsi che questa fondamentale misura di sicurezza venga rispettata.

**Piano cottura****PERICOLO!****Pericolo di folgorazione!**

A causa di una connessione errata dell'apparecchio alla tensione di rete sussiste il pericolo di folgorazione.

- ▶ Assicurarsi che l'apparecchio sia collegato alla tensione di rete tramite una connessione salda.
- ▶ Assicurarsi che l'apparecchio venga collegato a un sistema di messa a terra installato a regola d'arte.
- ▶ Assicurarsi che sia previsto un dispositivo che consenta una separazione dalla rete con un'ampiezza di apertura contatto di almeno 3 mm su tutti i poli (interruttori LS, fusibili, interruttori automatici, relè).

**PERICOLO!****Pericolo di folgorazione!**

Se il cavo di collegamento alla rete viene a contatto con zone di cottura bollenti può essere danneggiata. Un cavo di collegamento alla rete danneggiata può causare una folgorazione (mortale).

- ▶ Assicurarsi che il cavo di collegamento alla rete non venga a contatto con zone di cottura bollenti.
- ▶ Assicurarsi che il cavo di collegamento non venga schiacciato né danneggiato.

**ATTENZIONE!****Possibilità di lesione alla schiena dovuta a carico pesante!**

Durante la rimozione e l'inserimento dell'apparecchio possono verificarsi lesioni agli arti e al torace a causa di manipolazione errata.

- ▶ Sollevare il piano cottura sempre in due dall'imballaggio.
- ▶ Inserire il piano cottura sempre in due nell'intaglio sul piano di lavoro.
- ▶ Se del caso, usare mezzi ausiliari appropriati per evitare danni ovvero lesioni agli arti e al torace.

- ▶ Controllare l'apparecchio prima del montaggio per verificare l'eventuale presenza di danni visibili.
- ▶ Non montare un apparecchio danneggiato.
- Un apparecchio danneggiato mette in pericolo la sicurezza.
- I lavori di riparazione possono essere effettuati esclusivamente da personale specializzato autorizzato dal produttore.

## 2.4 Avvertenze di sicurezza Smontaggio e smaltimento

Lo smontaggio dell'apparecchio deve essere eseguito esclusivamente da personale elettricista specializzato che conosca e rispetti le norme regionali e le ulteriori prescrizioni locali dell'ente fornitore di energia elettrica.

I lavori ai componenti elettrici devono essere eseguiti da personale elettricista specializzato.



### PERICOLO!

#### Pericolo di folgorazione!

A causa di una disconnessione errata dell'apparecchio dalla tensione di rete sussiste il pericolo di folgorazione.

- ▶ Staccare l'apparecchio dalla rete tramite interruttori differenziali, fusibili, interruttori automatici o contattori in modo sicuro.
- ▶ Accertarsi dell'assenza di tensione nell'apparecchio con l'ausilio di un apparecchiatura di misurazione omologata.



### PERICOLO!

#### Pericolo di soffocamento!

Elementi dell'imballaggio (ad es. pellicole, polistirolo) possono mettere in pericolo la vita dei bambini.

- ▶ Conservare gli elementi dell'imballaggio fuori dalla portata dei bambini.
- ▶ Smaltire l'imballaggio immediatamente e a regola d'arte.

## 2.5 Avvertenze di sicurezza Ricambi



### AVVERTENZA!

#### Pericolo di lesione e danni materiali!

Componenti errati possono causare danni alle persone o il danneggiamento dell'apparecchio. Modifiche, aggiunte o trasformazioni all'apparecchio possono compromettere la sicurezza.

- ▶ Per le riparazioni usare solo ricambi originali.

## 2.6 Uso conforme

Non mettere in funzione l'apparecchio ad altezze superiori a 2000 m (metri sopra il livello del mare).

L'apparecchio è previsto unicamente per la preparazione di cibi in ambienti domestici. L'apparecchio non è previsto per:

- l'uso all'esterno
- l'installazione su autoveicoli
- il riscaldamento di ambienti
- l'uso in luoghi di installazione non fissi (ad es. barche)
- l'uso con un timer esterno o un sistema di regolazione a distanza separato (telecomando)

L'uso diverso da quello descritto nelle presenti istruzioni per l'uso e il montaggio o l'uso che va al di là di quello qui descritto è considerato non conforme. BORA non risponde per danni derivanti dall'uso non conforme o il comando errato.

### È vietato qualsiasi abuso!

### INFO

BORA Holding GmbH, BORA Vertriebs GmbH & Co KG, BORA APAC Pty Ltd e BORA Lüftungstechnik GmbH non risponderanno per danni derivanti dalla mancata osservanza delle indicazioni di sicurezza e avvertenze.

## 3 Dati tecnici

### 3.1 In generale

Parametri	Valore
Tensione di collegamento	380-415 V 2N
Frequenza	50/60 Hz
Fusibile	2 x 16 A
Dimensioni (larghezza x profondità x altezza)	370 x 540 x 73 mm

Tab. 3.1 Dati tecnici generali

### 3.2 Piano di cottura PKC32

Piano cottura	Valore						
Potenza assorbita	4,4 kW						
Livelli di potenza	1 --9, 2 circuiti, 3 circuiti						
Livelli di mantenimento calore	3						
Zona di cottura anteriore	<table border="0"> <tr> <td>Ø 120 mm</td> <td>800 W</td> </tr> <tr> <td>Ø 180 mm</td> <td>1600 W</td> </tr> <tr> <td>Ø 235 mm</td> <td>2500 W</td> </tr> </table>	Ø 120 mm	800 W	Ø 180 mm	1600 W	Ø 235 mm	2500 W
Ø 120 mm	800 W						
Ø 180 mm	1600 W						
Ø 235 mm	2500 W						
Zona di cottura posteriore	<table border="0"> <tr> <td>Ø 120 mm</td> <td>800 W</td> </tr> <tr> <td>Ø 200 mm</td> <td>1900 W</td> </tr> </table>	Ø 120 mm	800 W	Ø 200 mm	1900 W		
Ø 120 mm	800 W						
Ø 200 mm	1900 W						
Peso (incl. accessori / confezione)	8,7 kg						
Consumo energetico							
Zona di cottura anteriore	<table border="0"> <tr> <td>Ø 120 mm</td> <td>187,8 (Wh/kg)</td> </tr> <tr> <td>Ø 180 mm</td> <td></td> </tr> <tr> <td>Ø 235 mm</td> <td></td> </tr> </table>	Ø 120 mm	187,8 (Wh/kg)	Ø 180 mm		Ø 235 mm	
Ø 120 mm	187,8 (Wh/kg)						
Ø 180 mm							
Ø 235 mm							
Zona di cottura posteriore	<table border="0"> <tr> <td>Ø 120 mm</td> <td>196,9 (Wh/kg)</td> </tr> <tr> <td>Ø 200 mm</td> <td></td> </tr> </table>	Ø 120 mm	196,9 (Wh/kg)	Ø 200 mm			
Ø 120 mm	196,9 (Wh/kg)						
Ø 200 mm							
Totale (in media)	192,3 (Wh/kg)						

Tab. 3.2 Dati tecnici piano cottura PKC32

### Dimensioni apparecchio

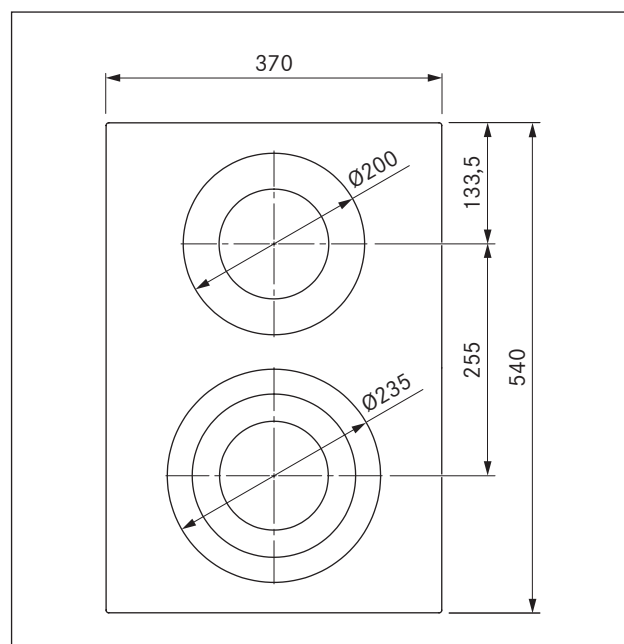


Fig. 3.1 PKC32 Dimensioni apparecchio vista da sopra

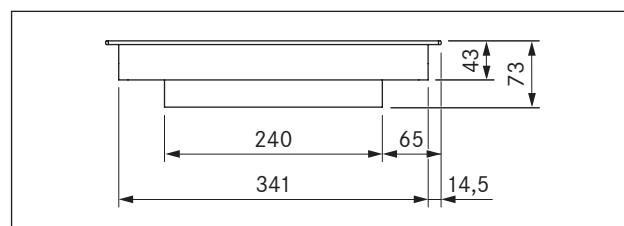


Fig. 3.2 PKC32 Dimensioni apparecchio vista anteriore

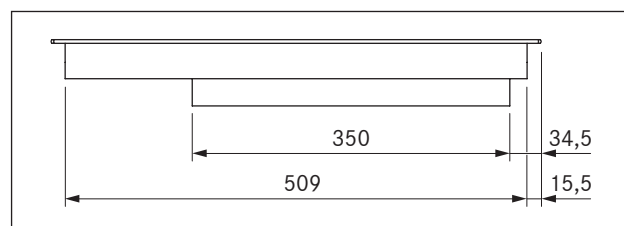


Fig. 3.3 PKC32 Dimensioni apparecchio vista laterale

### 3.3 Piano di cottura PKC3B

Piano cottura	Valore	
Potenza assorbita	5,1 kW	
Livelli di potenza	1 - 9, 2 circuiti, 3 circuiti, brasiera	
Livelli di mantenimento calore	3	
Zona di cottura anteriore	Ø 120 mm	800 W
	Ø 180 mm	1600 W
	Ø 235 mm	2500 W
Zona di cottura brasiera posteriore	Ø 165 mm	1500 W
	290 x 165 mm	2600 W
Peso (incl. accessori / confezione)	8,9 kg	
Consumo energetico		
Zona di cottura anteriore	Ø 120 mm	187,8 (Wh/kg)
	Ø 180 mm	
	Ø 235 mm	
Zona di cottura brasiera posteriore	Ø 165 mm	194,4 (Wh/kg)
	290 x 165 mm	
Totale (in media)	191,9 (Wh/kg)	

Tab. 3.3 Dati tecnici piano cottura PKC3B

#### Dimensioni apparecchio

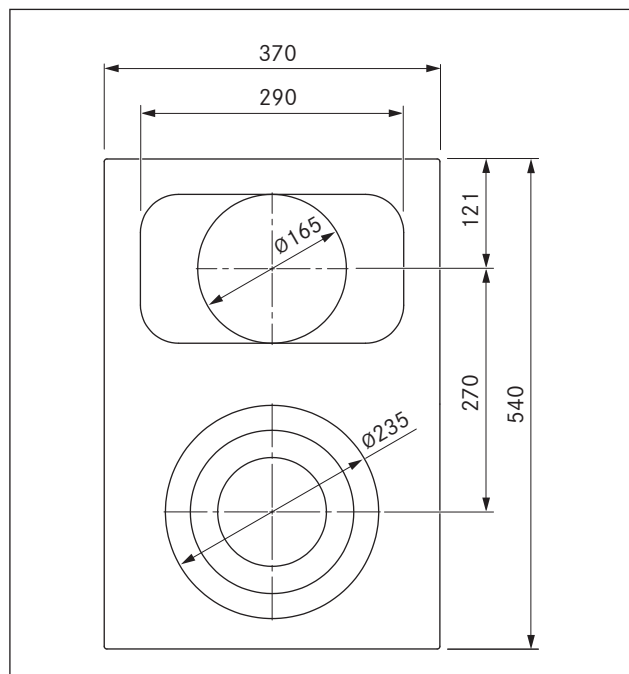


Fig. 3.4 PKC3B Dimensioni apparecchio vista da sopra

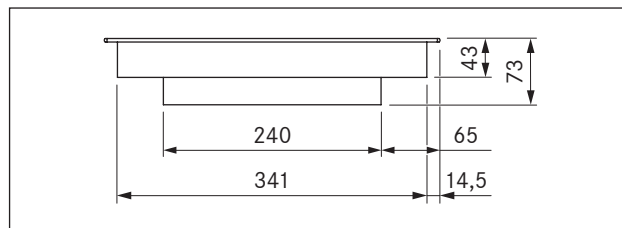


Fig. 3.5 PKC3B Dimensioni apparecchio vista anteriore

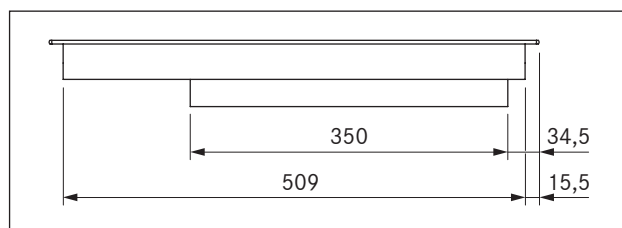


Fig. 3.6 PKC3B Dimensioni apparecchio vista laterale

### 3.4 Manopola di comando

#### Dimensioni apparecchio manopola di comando

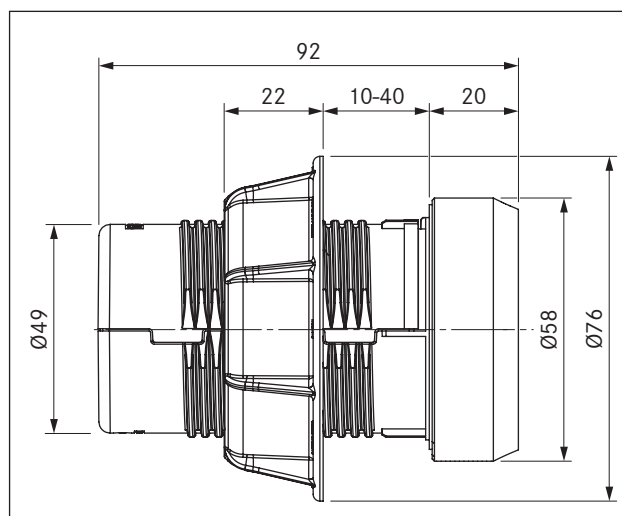


Fig. 3.7 Dimensioni apparecchio manopola di comando

## 4 Descrizione apparecchio

Ad ogni uso rispettare tutte le indicazioni di sicurezza e le avvertenze (v. cap. Sicurezza).

Il piano di cottura presenta le seguenti caratteristiche:

- Regolazione potenza elettronica (9 livelli)
- Indicatore di calore residuo
- Due manopole di comando
- 2 circuiti/ attivazione 3 circuiti
- Avvio cottura automatico
- Funzioni timer
- Protezione bambini
- Spegnimento di sicurezza automatico
- Funzione Stop
- Livelli di mantenimento calore

### 4.1 Descrizione tipo

#### PKC32

Piano cottura in vitroceramica Highlight Professional BORA con 2 zone di cottura (3 circuiti / 2 circuiti)

#### PKC3B

Piano cottura in vitroceramica Highlight Professional BORA con 2 zone di cottura (3 circuiti/brasiera)

### 4.2 Struttura

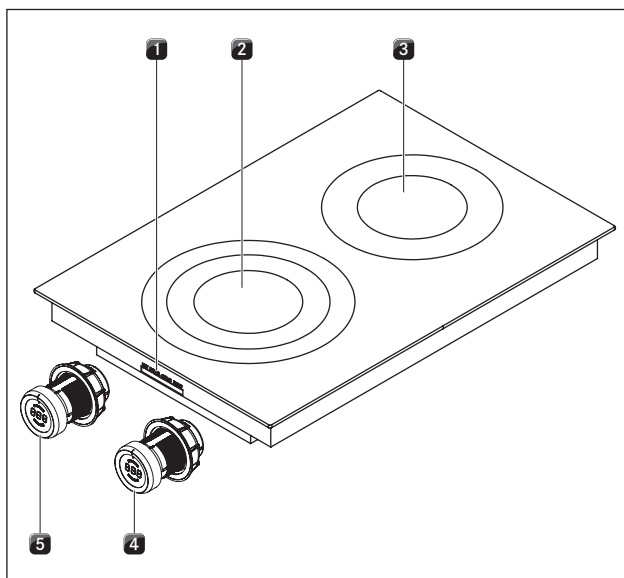


Fig. 4.1 Piano di cottura PKC32

- [1] Collegamenti manopola di comando e funzione di aspirazione automatica
- [2] Zona di cottura anteriore
- [3] Zona di cottura posteriore

- [4] Manopola di comando zona di cottura posteriore
- [5] Manopola di comando zona di cottura anteriore

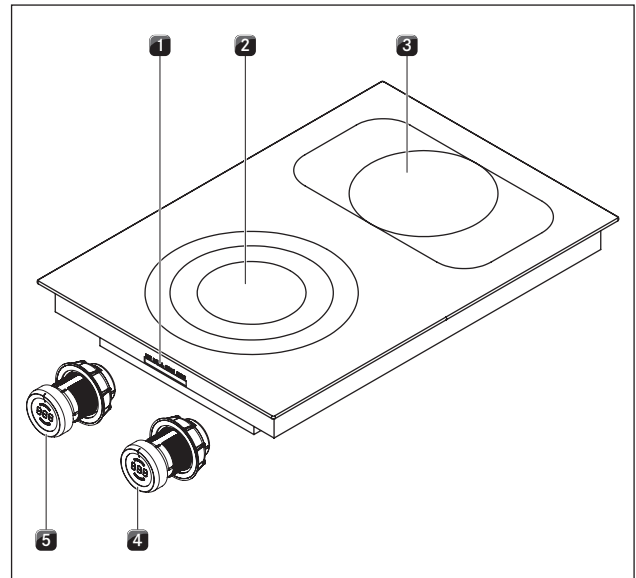


Fig. 4.2 Piano di cottura PKC3B

- [1] Collegamenti manopola di comando e funzione di aspirazione automatica
- [2] Zona di cottura anteriore
- [3] Zona di cottura posteriore
- [4] Manopola di comando zona di cottura posteriore
- [5] Manopola di comando zona di cottura anteriore

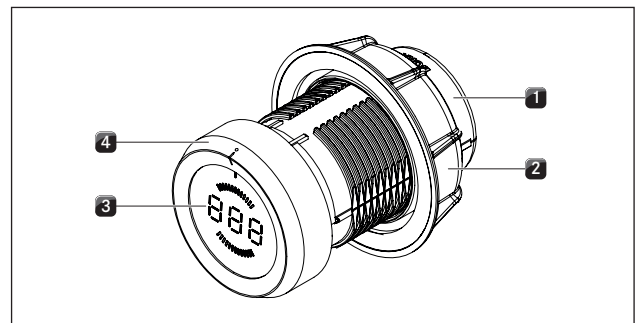


Fig. 4.3 Struttura manopola di comando

- [1] Alloggiamento manopola
- [2] Dado universale
- [3] Display manopola di comando
- [4] Anello manopola

### 4.3 Principio di comando

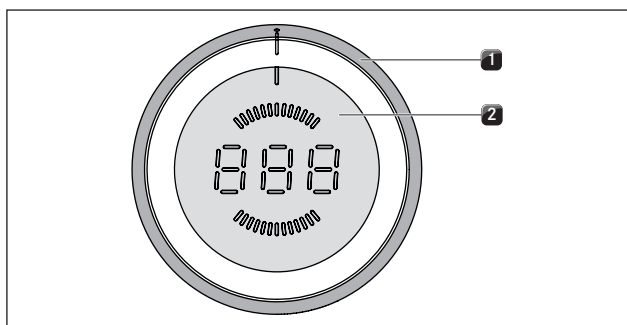


Fig. 4.4 Elementi di comando manopola di comando

- [1] Anello manopola
- [2] Schermo tattile

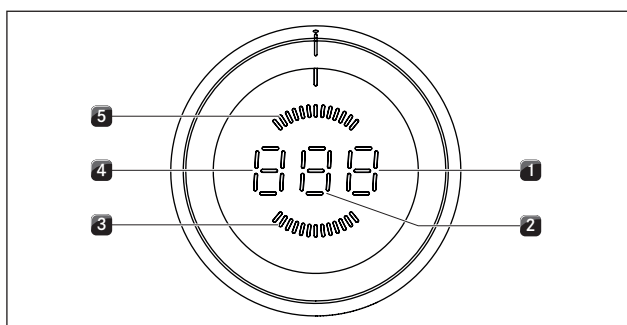


Fig. 4.5 Elementi display manopola di comando

- [1] Display funzioni
- [2] Visualizzazione livello di potenza
- [3] Display zona di cottura anteriore
- [4] Display modalità o modalità di funzionamento
- [5] Display zona di cottura posteriore

Unità	Display	Significato
Display manopola 1 - 9 di comando	1 - 9	Livelli di potenza
	A	Avvio cottura automatico
	t	Funzione timer - contaminuti
	H	Indicatore di calore residuo: la zona di cottura è spenta ma ancora bollente (temperatura > 60° C)
	L	Protezione bambini
		Funzione pausa
	u	Funzione mantenimento calore
	C	Menu di configurazione
	□	Il piano cottura si spegne
	E...	Messaggio errore (v. cap. Eliminazione guasti)

Tab. 4.1 Significato del display

### Uso delle manopole

Ogni zona di cottura viene comandata con una manopola di comando. Ruotando l'anello della manopola e sfiorando lo schermo tattile vengono comandati i livelli di potenza e le funzioni della rispettiva zona di cottura (v. cap. Uso).

### 4.4 Principio di funzionamento

Sotto una zona di cottura si trova una resistenza radiante dotata di nastro riscaldante. Accendendo la zona di cottura, il nastro riscaldante produce calore radiante, che si irradia alla zona di cottura e sul fondo della pentola riscaldandolo.

#### 4.4.1 Livelli di potenza

Attività	Livello di potenza
Sciogliere burro e cioccolato, scioglimento di gelatina	1
Tenere in caldo salse e minestre, cottura di riso	1-3
Cottura di patate, pasta, minestre, ragù, cottura al vapore di frutta, verdura e pesce, scongelamento di alimenti	2-6
Cottura in padelle antiaderenti, cottura delicata (senza surriscaldamento del grasso) di bistecche, pesce	6-7
Riscaldamento strutto, rosolatura carne, cottura di salse e zuppe, cottura di frittate	7-8
Portare a ebollizione grandi quantità di liquidi, arrostitire bistecche e riscaldare acqua	9

Tab. 4.2 Consigli per l'utilizzo dei livelli di cottura

I dati forniti nella tabella sono da considerarsi indicativi. Si consiglia di ridurre o aumentare il livello di potenza in base al tipo di pentola utilizzata e alla quantità di alimenti da preparare.

#### 4.4.2 Pentole e tegami idonei

**INFO** I tempi di inizio cottura, i tempi di riscaldamento del fondo della pentola e i risultati della cottura sono fortemente influenzati dalla struttura e dalla tipologia delle stoviglie utilizzate.



Le pentole provviste di questo simbolo sono idonee alla cottura con corpo radiante. Le pentole utilizzate per la superficie radiante devono essere realizzate in metallo e possedere una buona conducibilità termica.

Le stoviglie idonee sono in:

- acciaio inox, rame o alluminio
- acciaio smaltato
- ghisa

- ▶ Prestare attenzione al fondo delle stoviglie. Il fondo delle stoviglie non deve essere bombato. La bombatura può dare luogo al surriscaldamento della pentola, dovuta all'errato monitoraggio di temperatura della piastra di cottura. Il fondo delle stoviglie non deve presentare profonde scanalature e bordi affilati, per non danneggiare la superficie del piano di cottura.
- ▶ Collocare il tegame direttamente a contatto con la vetroceramica (senza basi o simili).

#### 4.4.3 Avvio cottura automatico

Entrambe le zone di cottura sono dotate di una funzione di avvio cottura automatico.

- Il display visualizza  $\overline{A}$ .

Con questa funzione, la zona di cottura funziona a potenza massima per un certo lasso di tempo dopo l'accensione. Dopodiché viene automaticamente riportata al livello di potenza preimpostato.

Livello di potenza	Durata avvio cottura in min:sec
1	1:00
2	03:00
3	04:48
4	06:30
5	08:30
6	02:30
7	03:30
8	04:30

Tab. 4.3 Panoramica dell'avvio cottura automatico

#### 4.4.4 Funzione mantenimento calore

Con la funzione mantenimento calore si mantengono caldi i cibi già cotti.

- Nel display della manopola di comando viene visualizzato  $\sqcup$ .
- La durata massima della funzione mantenimento calore è limitata a 2 ore.

Sono disponibili tre diversi livelli di mantenimento calore:

Funzione mantenimento calore	Simbolo	Temperatura
1	—	42° C
2	—	74° C
3	—	94° C

Tab. 4.4 Livelli di mantenimento calore

#### 4.4.5 Funzioni timer

Sono disponibili due diverse funzioni timer per ogni zona di cottura.

- Nel display della manopola di comando viene visualizzato  $\text{t}$ .

---

**INFO** Per le funzioni timer è possibile impostare un periodo di tempo compreso fra 1 e 120 minuti.

---

##### Funzione Timer

---

**INFO** La funzione timer è una funzione di spegnimento automatica per lo spegnimento automatico di una zona di cottura in funzione.

---

##### Contaminuti

---

**INFO** Il contaminuti presuppone che la zona di cottura sia spenta e offre la funzione di un contaminuti d'uso commerciale.

---

#### 4.4.6 Funzione pausa

Il processo di cottura può essere brevemente interrotto (max. 10 minuti)

- Il display della manopola di comando visualizza  $\text{!}$ .

### 4.5 Dispositivi di sicurezza

#### 4.5.1 Indicatore di calore residuo

---

**INFO** Non toccare la zona di cottura e non appoggiarvi oggetti sensibili al calore, fino a quando il display della manopola di comando indicherà  $H$  (indicatore di calore residuo). Pericolo di ustioni e di incendio!

---

Dopo lo spegnimento, la zona di cottura è ancora bollente. Nel display della manopola di comando viene visualizzato  $H$  (indicatore di calore residuo). Dopo un periodo di raffreddamento adeguato (temperatura < 60 °C) il display si spegne.

#### 4.5.2 Spegnimento di sicurezza automatico

Ogni zona di cottura viene disattivata automaticamente quando la zona di cottura in un livello di potenza o livello di mantenimento calore supera la durata di esercizio massima. Il display della manopola di comando visualizza H (indicatore di calore residuo).

Livello di potenza	Spegnimento dopo ore:minuti
1	06:00
2	06:00
3	05:00
4	05:00
5	04:00
6	01:30
7	01:30
8	01:30
9	01:30

Tab. 4.5 Spegnimento di sicurezza automatico nei livelli di potenza

Funzione mantenimento calore	Spegnimento dopo ore:minuti
1 (-)	08:00
2 (=)	08:00
3 (≡)	08:00

Tab. 4.6 Spegnimento di sicurezza automatico nei livelli di mantenimento calore

- Riaccendere la zona di cottura (v. cap. Uso), se si desidera rimettere in funzione la zona di cottura.

#### 4.5.3 Protezione dal surriscaldamento

L'apparecchio è dotato di una protezione dal surriscaldamento. La protezione dal surriscaldamento interviene quando:

- si scaldano pentole prive di contenuto.
- si riscaldano olio o grassi ad alti livelli di potenza.
- si riaccende una zona di cottura dopo un blackout.
- sotto il piano di cottura non è presente sufficiente ventilazione (vd. Apporto d'aria piano di cottura).

Prima di danneggiare gli elementi elettronici a causa del surriscaldamento viene adottata una delle seguenti misure:

- Il livello di potenza non può più essere attivato.
- Il livello di potenza impostato viene ridotto.
- Il piano di cottura viene spento completamente.

Dopo un periodo di raffreddamento adeguato possono essere nuovamente utilizzati tutti i livelli di potenza del piano di cottura.

#### 4.5.4 Protezione bambini

La protezione bambini impedisce l'accensione accidentale del piano di cottura.

- Il display della manopola di comando visualizza L.

La protezione bambini può essere attivata solo se tutte le zone di cottura sono spente (v. il cap. Uso).



## 5 Montaggio

- ▶ Rispettare tutte le indicazioni di sicurezza e le avvertenze (v. cap. Sicurezza).
- ▶ Rispettare le istruzioni del produttore accluse.

**INFO** Il piano di cottura non deve essere montato sopra frigoriferi, lavastoviglie, fornelli, forni, lavatrici e asciugatrici.

**INFO** La superficie d'appoggio dei piani di lavoro e i relativi bordi devono essere composti di materiale resistente al calore (fino a circa 100 °C).

**INFO** Sigillare i ritagli d'incasso nel piano di lavoro con materiali idonei contro l'umidità o eventualmente applicare un termoisolante.

**INFO** Le manopole di comando devono essere collegate soltanto alle apposite prese del piano cottura.

### 5.1 Controllare il materiale in dotazione

Denominazione	Quantità
Manopola di comando	2
Istruzioni per l'uso e il montaggio	1
Viti di fissaggio piano di cottura	4
Set di piastre di compensazione dell'altezza	1
Piano di cottura	1
Linguette di montaggio piano di cottura	4
Cavo manopola di comando	2
Cavo sistema di aspirazione automatico	1
Istruzioni di pulizia vetroceramica	1
Raschietto per vetroceramica	1

Tab. 5.1 Materiale in dotazione

- ▶ Controllare l'integrità e la completezza del materiale in dotazione.
- ▶ In caso di pezzi mancanti o danneggiati, informare immediatamente il servizio di assistenza BORA.
- ▶ Non montare pezzi danneggiati.
- ▶ Smaltire correttamente l'imballaggio di trasporto (v. cap. Messa fuori esercizio e smaltimento).

### 5.2 Utensileria e mezzi ausiliari

Per il montaggio corretto del piano di cottura, sono necessari i seguenti utensili:

- Matita
- Mezzi di misurazione
- Trapano o trapano a batteria con punta da Ø 50mm
- Cacciavite/chave per esalobate (Torx) 20
- Pasta sigillante al silicone per sigillare le superfici di taglio

### 5.3 Istruzioni di montaggio

#### 5.3.1 Distanze di sicurezza

- ▶ Attenersi alle seguenti distanze di sicurezza:

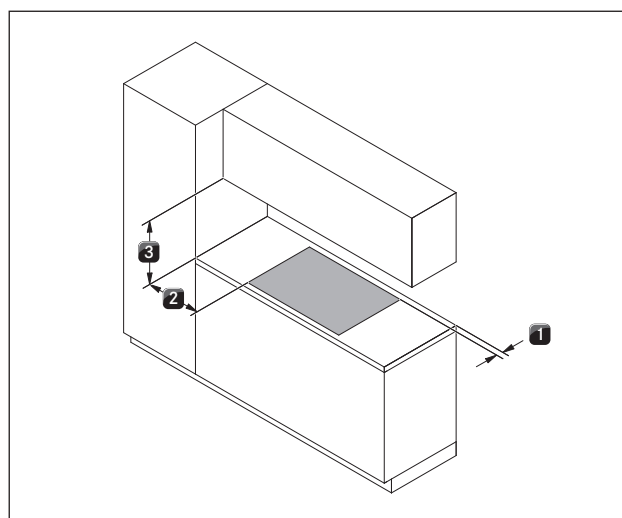


Fig. 5.1 Distanze minime

- [1] Distanza minima 50 mm dietro dal foro d'incasso nel piano di lavoro fino al bordo posteriore del piano di lavoro (70 mm se il piano cottura viene montato girato di 180°).
- [2] 300 mm di distanza minima a sinistra e destra dall'incasso del piano di lavoro fino al mobile adiacente o alla parete.
- [3] 600 mm di distanza minima tra il piano di lavoro e i pensili.

#### 5.3.2 Piano di lavoro e i mobili della cucina

- ▶ Eseguire il taglio del piano di lavoro tenendo conto delle dimensioni di taglio indicate.
- ▶ Garantire un'esecuzione professionale per la sigillatura delle superfici di taglio del piano di lavoro.
- ▶ Attenersi alle indicazioni del produttore del piano di lavoro.
- Nella zona dell'incasso del piano di lavoro rimuovere le traverse del mobile eventualmente presenti.
- Non è necessario un fondo intermedio fra il piano di cottura con aspiratore del piano di cottura.
- Qualora al di sotto degli apparecchi fosse previsto un piano di protezione cavi (fondo intermedio), quest'ultimo dovrà essere amovibile per interventi di manutenzione.

- I cassetti ovvero gli scomparti del pensile devono poter essere rimossi.
- Per gli apparecchi di ricircolo aria, nei mobili della cucina deve essere presente un'apertura di sfogo > 500 cm<sup>2</sup> (ad es. accorciando i listelli dello zoccolo o utilizzando un idoneo zoccolo a lamelle).

### 5.3.3 Apporto d'aria piano di cottura

Gli elementi produttori di calore nel piano di cottura si raffreddano automaticamente. L'aria calda viene raffreddata per mezzo dei ventilatori (flusso di aria fredda).

**INFO** Per mantenere a lungo la piena efficienza del piano di cottura è necessario provvedere a una sufficiente ventilazione sotto il piano di cottura.

**INFO** L'efficienza del piano di cottura viene influenzata e/o il piano di cottura si surriscalda se sotto il piano di cottura non può fuoriuscire l'aria calda.

**INFO** In caso di surriscaldamento del piano di cottura si riduce l'efficienza e il piano di cottura si spegne completamente (vd. Protezione dal surriscaldamento).

**INFO** Per assicurare un apporto di aria sufficiente si consiglia un'apertura di sezione minima di 50 cm<sup>2</sup> nel mobile da cucina.

- Provvedere a una sufficiente ventilazione sotto il piano di cottura.

**INFO** Se sotto gli apparecchi è previsto un piano di protezione cavi (piano intermedio), questo non deve ostacolare un apporto d'aria sufficiente.

## 5.4 Dimensioni intaglio

**INFO** Tutte le misure partono dal bordo anteriore del pannello frontale.

### Sporgenza piano di lavoro

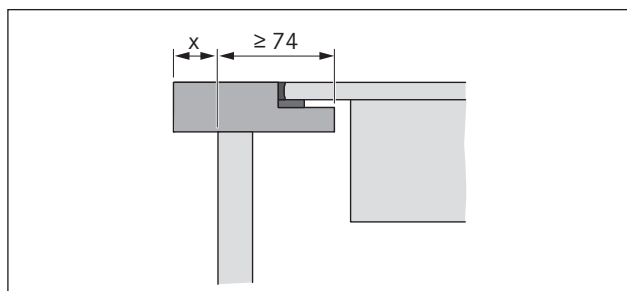


Fig. 5.2 Sporgenza piano di lavoro

- Tenere conto della sporgenza del piano di lavoro x eseguendo il foro d'incasso nel piano di lavoro. Valido per il montaggio a filo piano e in battuta.

### 5.4.1 Montaggio a filo piano

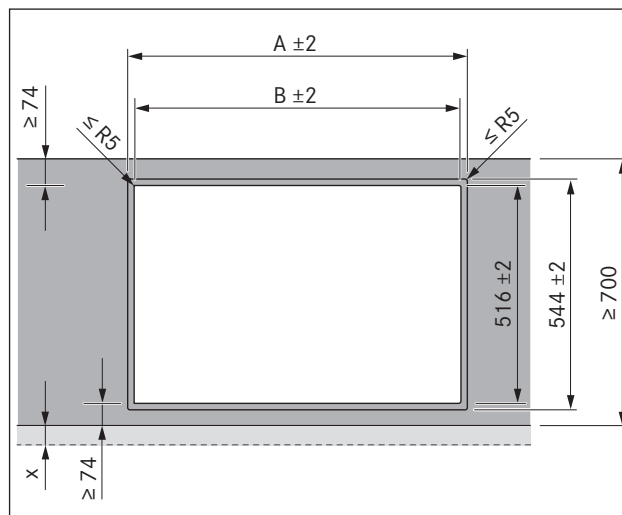


Fig. 5.3 Dimensioni d'intaglio per montaggio a filo piano

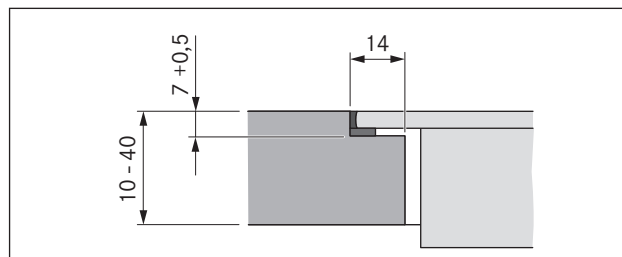

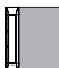
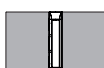




Fig. 5.4 Dimensione dell'incassatura per montaggio a filo piano

Dimensioni intaglio per l'installazione di piani di cottura o piani di cottura e aspiratore per piano di cottura affiancati.

Piani di cottura / aspiratore per piano cottura		A in mm	B in mm
	1/0	374	346
	1/1	485	457
	2/1	856	828
	3/2	1338	1310
	4/2	1709	1681

Tab. 5.2 Dimensioni d'intaglio per combinazioni di apparecchi montaggio a filo piano

### 5.4.2 Montaggio in battuta

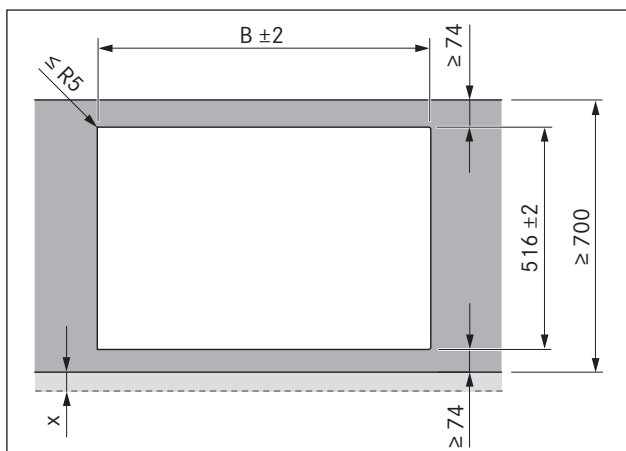


Fig. 5.5 Dimensioni d'intaglio per montaggio in battuta

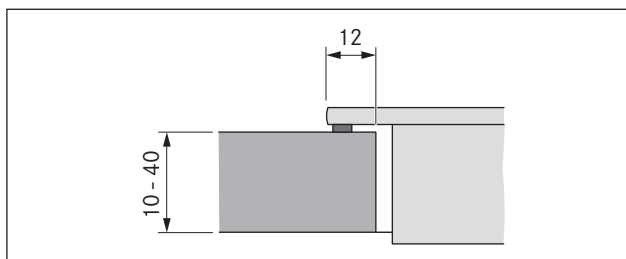


Fig. 5.6 Taglio montaggio in battuta

Dimensioni intaglio per l'installazione di piani di cottura o piani di cottura e aspiratore per piano di cottura affiancati.

Piani di cottura / aspiratore per piano cottura	B in mm
	1/0 346
	1/1 457
	2/1 828
	3/2 1310
	4/2 1681

Tab. 5.3 Dimensioni d'intaglio per combinazioni di apparecchi montaggio in battuta

### 5.5 Montaggio del piano di cottura

**INFO** Fra ciascun apparecchio da incasso è previsto un millimetro di distanza.

**INFO** A livello perimetrale degli apparecchi da incasso sono previsti due millimetri di distanza.

**INFO** Si raccomanda di montare tra i piani di cottura adiacenti rispettivamente una guida di montaggio (guida di montaggio PZMS disponibile come accessorio).

**INFO** In alternativa, il piano cottura può essere montato girato di 180°.

#### 5.5.1 Montaggio della manopola di comando nel pannello di copertura del mobile da incasso.

**INFO** Preforare i fori, per evitare la lacerazione del pannello.

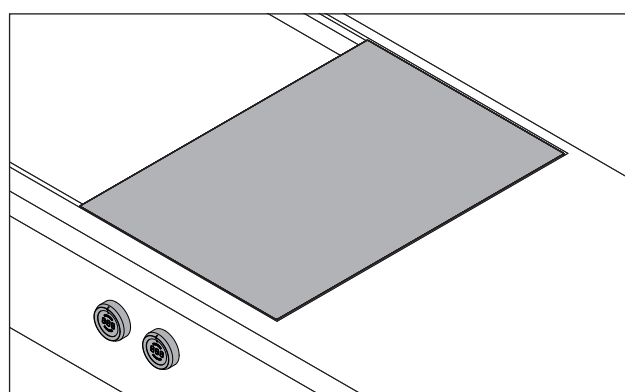


Fig. 5.7 Manopola di comando e piano di cottura montati

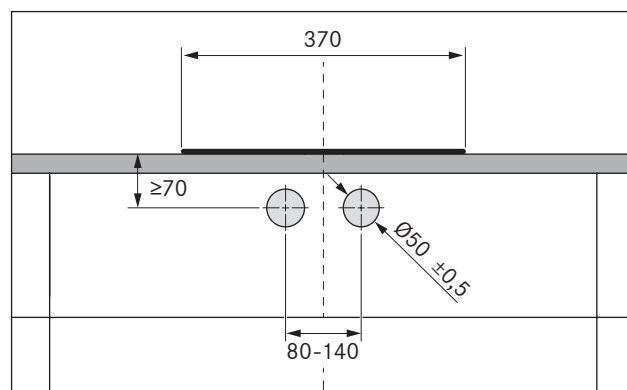


Fig. 5.8 Schema di foratura

- [1] Piano di cottura
- [2] Piano di lavoro
- [3] Pannello di copertura mobile d'incasso

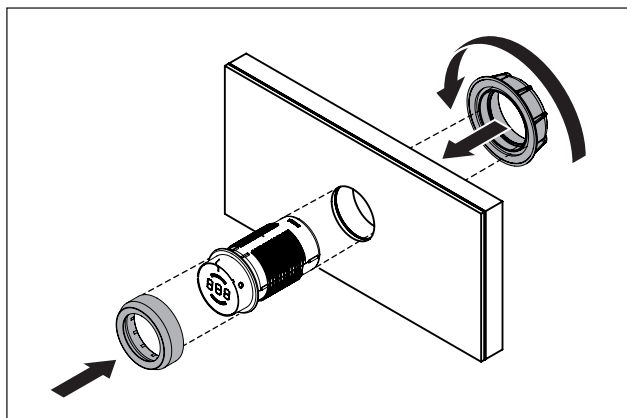


Fig. 5.9 Montaggio manopola di comando

- ▶ Sfilare l'anello della manopola.
- ▶ Svitare il dado di fissaggio.
- ▶ Infilare la manopola di comando dalla parte anteriore attraverso il foro eseguito nel pannello di protezione del mobile d'incasso.
- ▶ Avvitare il dado di fissaggio da dietro sulla manopola di comando e stringerlo leggermente.
- ▶ Allineare la manopola di comando in senso verticale in base al segno alla posizione ore 12.
- ▶ Stringere il dado di fissaggio.
- ▶ Infilare l'anello della manopola sulla manopola di comando.

### Esempi di foratura pannello di copertura

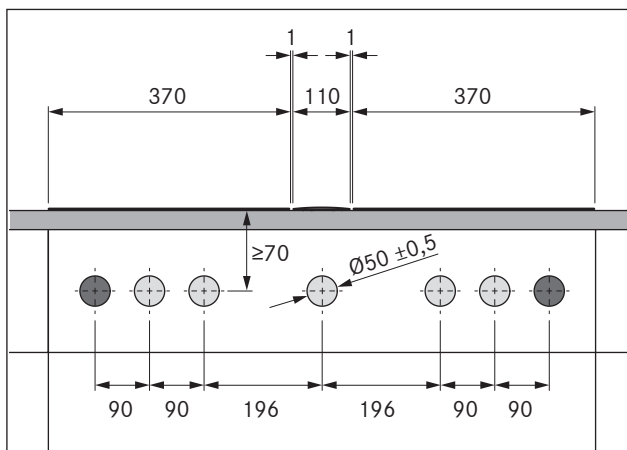


Fig. 5.10 Forature per pannelli di copertura con 2 piani cottura e 1 aspiratore

- [1] Forature per presa (2 esternamente)
- [2] Fori per manopola di comando (5x)
- [3] Piano cottura (2x)
- [4] Aspiratore per piano cottura
- [5] Piano di lavoro
- [6] Pannello di copertura mobile d'incasso

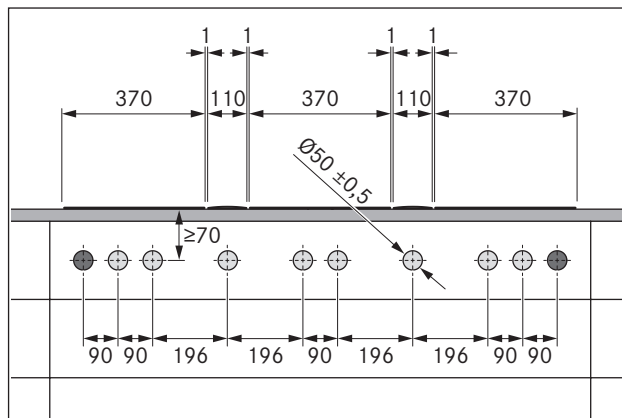


Fig. 5.11 Forature pannello di copertura per 3 piani cottura e 2 aspiratori

- [1] Forature per presa (2 esternamente)
- [2] Fori per manopola di comando (8x)
- [3] Piano cottura (3x)
- [4] Aspiratore per piano cottura (2X)
- [5] Piano di lavoro
- [6] Pannello di copertura mobile d'incasso

### 5.5.2 Incasso del piano di cottura

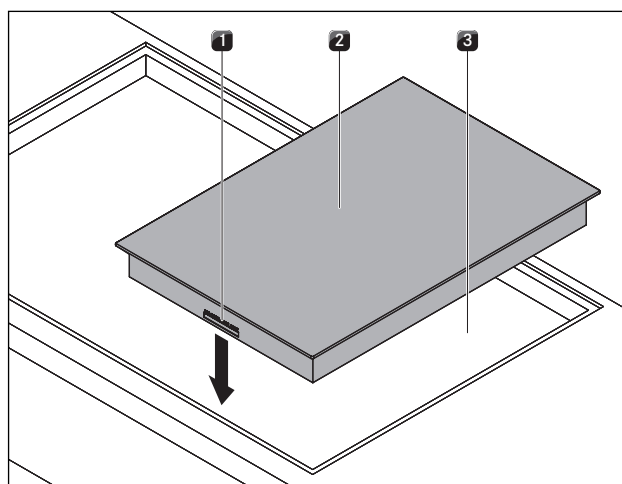


Fig. 5.12 Inserire il piano cottura

- [1] Collegamenti manopola di comando e funzione di aspirazione automatica (davanti)
- [2] Piano cottura
- [3] Intaglio per piano di lavoro

- ▶ Inserire il piano cottura [2] nel foro d'incasso nel piano di lavoro [3].
- ▶ Orientare il piano di cottura [2] in modo preciso.
- ▶ Fare attenzione che nel montaggio normale le prese per la manopola di comando e la funzione di aspirazione automatica [1] si trovino sul davanti.

**INFO** Il collegamento dell'apparecchio deve essere condotto all'indietro. A tale scopo utilizzare gli appositi fermacavo.

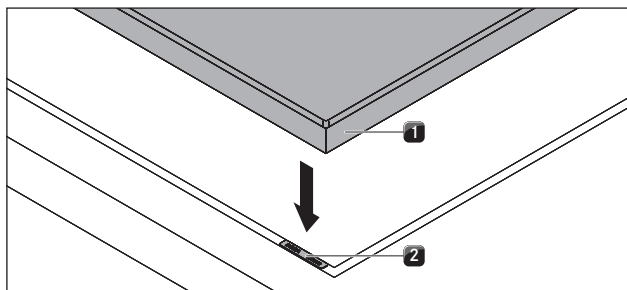


Fig. 5.13 Piano cottura e pannelli di compensazione altezza

- [1] Piano cottura
- [2] Pannelli di compensazione altezza

► Eventualmente, posizionare i pannelli di compensazione altezza [2] di sotto.

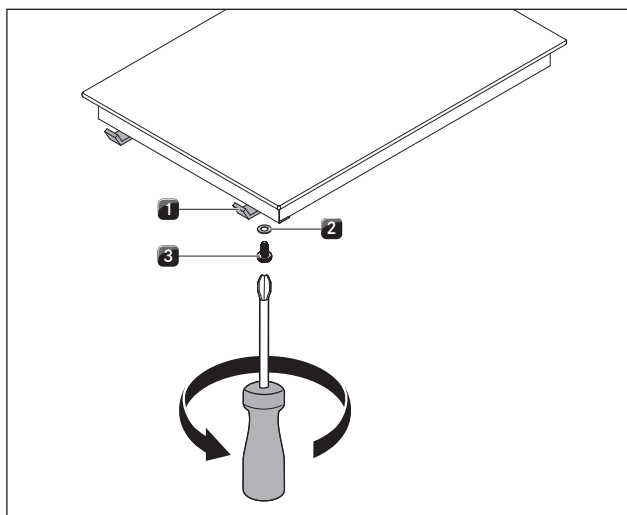


Fig. 5.14 Staffe di fissaggio

- [1] Staffe di fissaggio
- [2] Rondella
- [3] Vite

- Fissare il piano cottura con le staffe di fissaggio [1].
- Fissare le staffe di fissaggio con la vite [3] utilizzando la rondella [2] con un max. di 10 Nm.
- Controllare l'orientamento corretto.
- A conclusione di tutti i lavori di montaggio, sigillare l'apparecchio con pasta in silicone nera resistente al calore.

## Montaggio girato di 180°

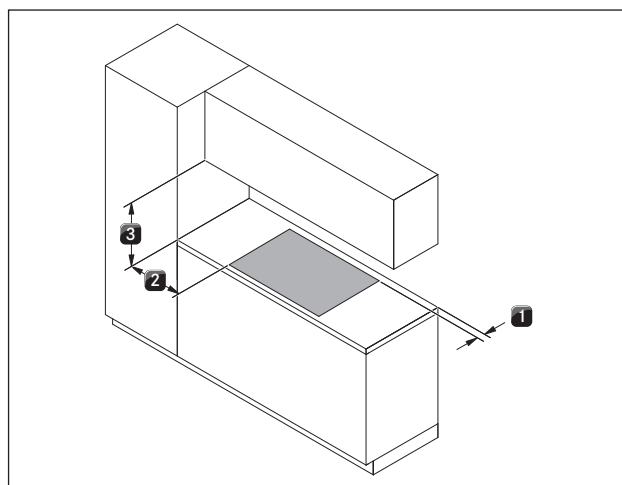


Fig. 5.15 Distanze minime per montaggio girato di 180°

- [1] 70 mm di distanza minima dietro dal foro d'incasso del piano di lavoro fino al bordo posteriore del piano di lavoro.
- [2] 300 mm di distanza minima a sinistra e destra dall'intaglio del piano di lavoro fino al mobile adiacente o alla parete.
- [3] 600 mm di distanza minima tra il piano di lavoro e i pensili.

- Girare il piano cottura di 180°.
- Per il montaggio procedere come descritto sopra.
- Nel menu di configurazione cambiare la direzione di montaggio (v. Menu di configurazione).

**INFO** Se il montaggio avviene girato di 180°, le prese per la manopola di comando e la funzione di aspirazione automatica si trovano dietro.

**INFO** Cavi di lunghezza sufficiente sono in dotazione.

### 5.5.3 Sigillare il piano cottura

- Prestare attenzione affinché il sigillante in silicone non finisca sotto il piano cottura.

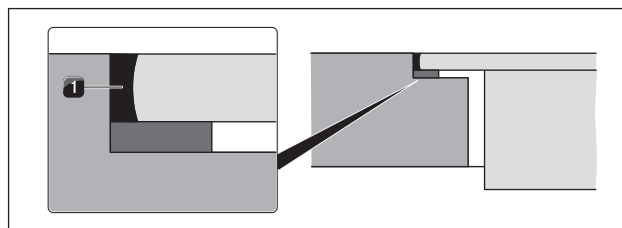


Fig. 5.16 Sigillante in silicone per montaggio a filo piano

- [1] Pasta sigillante al silicone nera resistente al calore

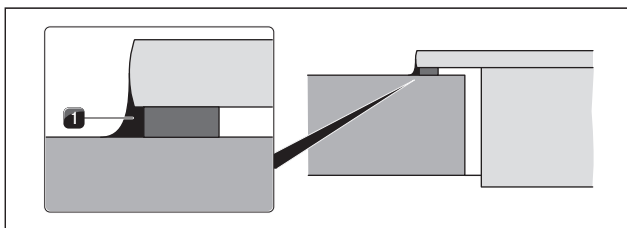


Fig. 5.17 Silicene per montaggio in battuta

[1] Pasta sigillante al silicene nera resistente al calore

### 5.5.4 Creazione comunicazione

I componenti dell'apparecchio vengono collegati per mezzo del cavo a nastro piatto compreso nel materiale in dotazione.

- ▶ Creare il collegamento tra piano di cottura e manopole di comando.
- ▶ Creare il collegamento tra piano di cottura e l'aspiratore per piano cottura.

### Allacciamento delle zone cottura

**INFO** Di fabbrica la manopola di comando sinistra è prevista per il comando della zona di cottura anteriore e la manopola di comando destra è prevista per la zona di cottura posteriore.

### Collegamento manopola di comando

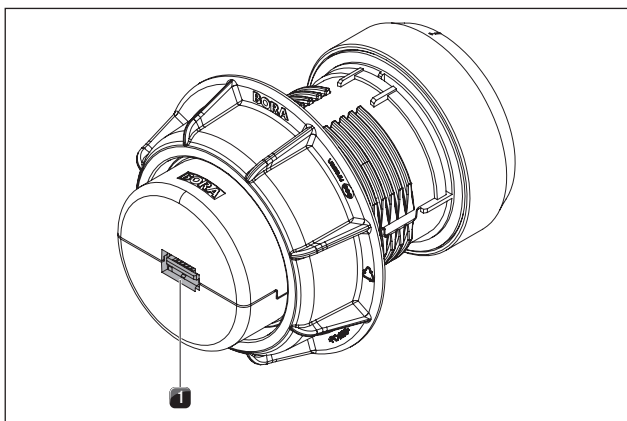


Fig. 5.18 Collegamento manopola di comando retro

[1] Collegamento manopola di comando retro

### Collegamenti piano cottura

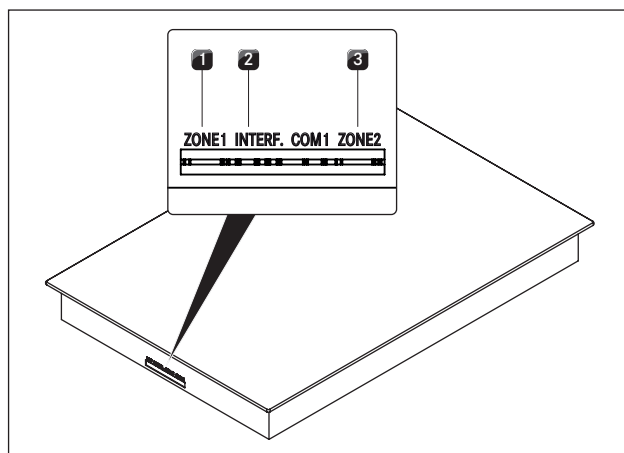


Fig. 5.19 Collegamenti piano cottura

- [1] Collegamento manopola di comando zona di cottura anteriore (zona 1)
- [2] Collegamento funzione di aspirazione automatica
- [3] Collegamento manopola di comando zona di cottura posteriore (zona 2)

### Collegamento standard delle zone cottura

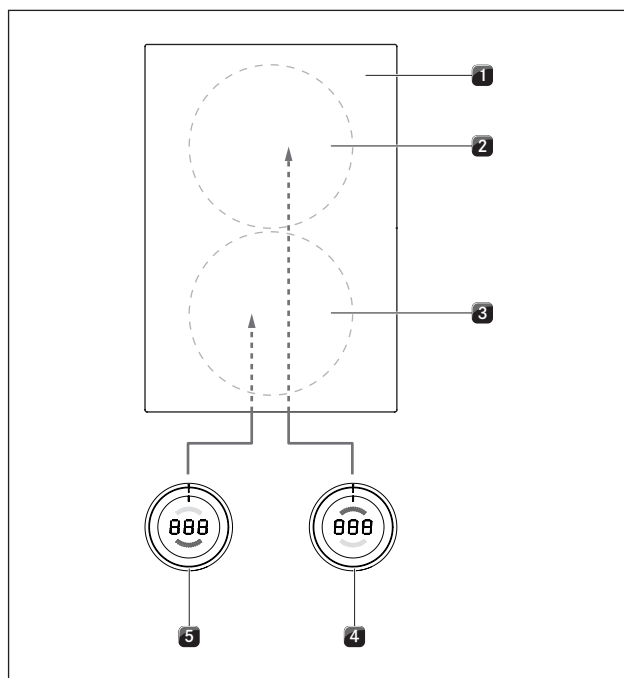


Fig. 5.20 Collegamento standard delle zone cottura

- [1] Piano cottura
- [2] Zona di cottura posteriore (zona 2)
- [3] Zona di cottura anteriore (zona 1)
- [4] Manopola di comando zona di cottura posteriore (zona 2)
- [5] Manopola di comando zona di cottura anteriore (zona 1)

- ▶ Collegare la presa sul retro della manopola di comando sinistra [5] con la presa “zona 1” sul lato anteriore del piano cottura [1].
- ▶ Collegare la presa sul retro della manopola di comando destra [4] con la presa “zona 2” sul lato anteriore del piano cottura [1].

#### Collegamento delle zone cottura con montaggio girato di 180° del piano cottura

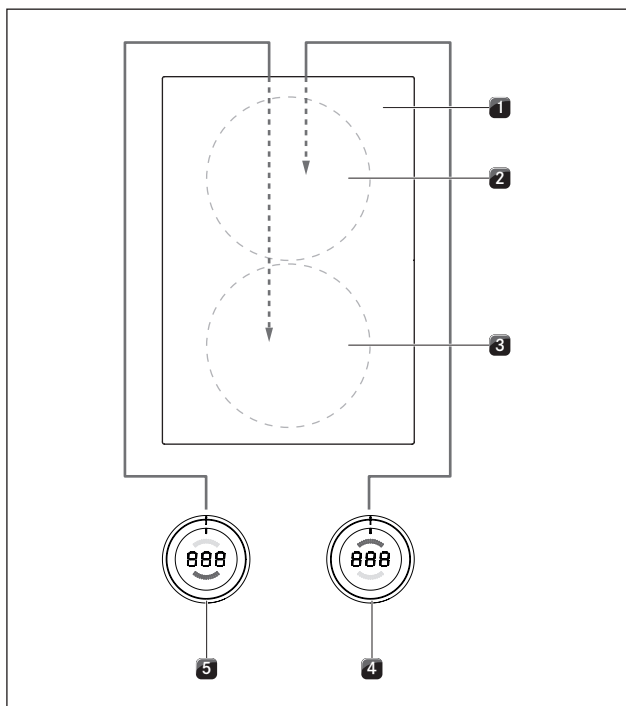


Fig. 5.21 Collegamento delle zone cottura con montaggio girato di 180°

- [1] Piano cottura
- [2] Zona di cottura posteriore (zona 1)
- [3] Zona di cottura anteriore (zona 2)
- [4] Manopola di comando zona di cottura posteriore (zona 1)
- [5] Manopola di comando zona di cottura anteriore (zona 2)

- ▶ Collegare la presa sul retro della manopola di comando sinistra [5] con la presa “zona 2” sul lato posteriore del piano cottura [1].
- ▶ Collegare la presa sul retro della manopola di comando destra [4] con la presa “zona 1” sul lato posteriore del piano cottura [1].
- ▶ Impostare correttamente nel menu di configurazione l'ordine delle zone cottura nel display della manopola di comando (v. Menu di configurazione, montaggio 0° o 180°).

#### Collegamento della funzione di aspirazione automatica

- ▶ Collegare l'aspiratore per piano cottura con l'apposita presa per il sistema di aspirazione automatico del piano cottura.

#### 5.5.5 Eseguire il collegamento alla rete elettrica

- ▶ Rispettare tutte le indicazioni di sicurezza e le avvertenze (v. cap. Sicurezza).
- ▶ Rispettare tutte le leggi e prescrizioni statali e regionali, oltre alle norme aggiuntive dell'ente fornitore di energia elettrica.

**INFO** Il collegamento alla rete elettrica deve essere eseguito esclusivamente da elettricisti specializzati e riconosciuti. Questi dovranno assumersi anche la responsabilità di un'installazione e messa in funzione a norma.

Il cavo di allacciamento alla linea elettrica (già premontato) deve essere almeno del tipo SiHF. (v. tab. Fusibile e sezione minima).

Collegamento	Fusibile	Sezione minima
Schema di collegamento 1 x 25 A monofase		2,5 mm <sup>2</sup>
Schema di collegamento 2 x 16 A bifase		2,5 mm <sup>2</sup>

Tab. 5.4 Fusibile e sezione minima.

- Nel caso in cui il collegamento alla rete fosse danneggiato dovrà essere sostituito. Ciò può essere eseguito soltanto da un servizio assistenza clienti autorizzato.
- ▶ Spegnerne l'interruttore principale/interruttore automatico prima di collegare il piano cottura.
- ▶ Bloccare l'interruttore principale/interruttore automatico dalla riaccensione involontaria.
- ▶ Assicurarsi dell'assenza di tensione.
- ▶ Allacciare il piano cottura esclusivamente tramite un saldo collegamento ad un cavo di allacciamento alla linea elettrica.

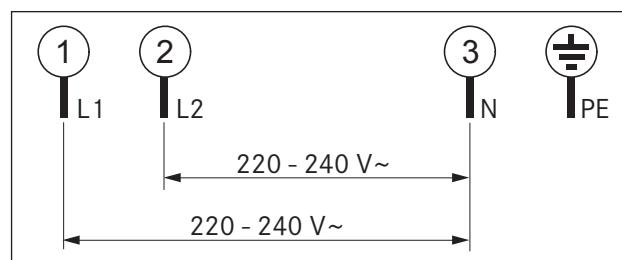


Fig. 5.22 Schema di collegamento bifase

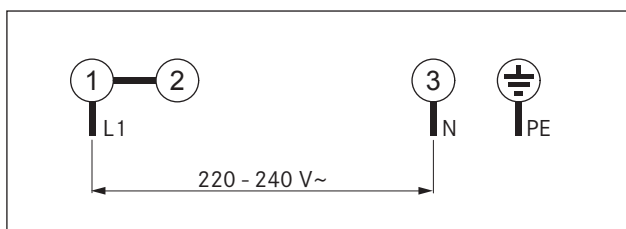


Fig. 5.23 Schema di collegamento monofase

- ▶ Controllare il montaggio corretto.
- ▶ Accendere l'interruttore principale/interruttore automatico.
- ▶ Mettere in funzione il piano di cottura (v. cap. Uso).
- ▶ Controllare che tutte le funzioni si attivino correttamente.

## 5.6 Menu di configurazione

Al termine del montaggio è possibile effettuare impostazioni essenziali per il piano cottura, che possono essere modificate in qualsiasi momento.

### 5.6.1 Richiamare il menu di configurazione

- ▶ Riportare la manopola di comando alla posizione ore 11. Il display della manopola di comando visualizza E.
- ▶ Sfiocare lo schermo tattile della manopola di comando per un secondo. Il display cambia in 0000.
- ▶ Sfiocare entro 3 secondi nuovamente lo schermo tattile e tenere il contatto per 5 secondi.
- Nel display della manopola di comando sarà visualizzato C, sarà emesso un segnale acustico e sarà richiamato il menu di configurazione.

### 5.6.2 Selezione la voce di menu

- ▶ Selezionare la voce di menu desiderata ruotando l'anello della manopola.

Voci di menu disponibili:

Voci di menu	
C0	Volume segnale acustico
C1	Selezione modalità (modalità normale o modalità Demo)
C2	Montaggio 0° o 180°
C9	Disponibilità della funzione di pausa

Tab. 5.5 Voci nel menu di configurazione

- ▶ Sfiocare lo schermo tattile per 1 secondo per confermare la voce di menu desiderata.
- Viene richiamato il sotto-menu e il display passa a una combinazione a tre caratteri (per es. C23).

**INFO** Nella combinazione a tre caratteri visualizzata, la cifra a destra indica il valore salvato nel sistema.

### Impostazione volume del segnale acustico

Dopo aver confermato la voce di menu C0, è possibile impostare il volume del segnale acustico.

Impostazione	Volume segnale acustico	
C00	100% (volume max.)	Impostazione di fabbrica
C01	10% (volume min.)	
C02	20%	
C03	30%	
C04	40%	
C05	50%	
C06	60%	
C07	70%	
C08	80%	
C09	90%	

Tab. 5.6 Volume segnale acustico

### Selezione modalità operativa

Dopo aver confermato la voce di menu C1 è possibile selezionare la modalità operativa.

Impostazione	Modalità operativa	
C10	Modalità normale	Impostazione di fabbrica
C11	Modalità Demo	

Tab. 5.7 Modalità operative

**INFO** Nella modalità Demo sono disponibili tutte le funzioni della manopola di comando. La funzione di riscaldamento del piano cottura è disattivata. La modalità Demo viene utilizzata, ad esempio, in occasione di esposizioni.

### Montaggio a 0° o 180°

Nella voce di menu C2 è possibile impostare se il piano cottura è stato montato girato di 180°.


Impostazione	Indicatore	
C20	Montaggio 0°	Impostazione di fabbrica
C21	Montaggio 180°	




Tab. 5.8 Direzione di montaggio

**INFO** Nel montaggio girato di 180°, l'impostazione C21 corregge l'allocatione delle zone cottura all'interno del display della manopola di comando.



## Disponibilità della funzione di pausa

Se è stata premuta la voce del menu , è possibile disattivare la funzione pausa in modo permanente.



Impostazione Funzione di pausa disponibile/ disattivata		
	Attivazione della funzione pausa	Impostazione di fabbrica
	Disattivazione funzione di pausa	
	Funzione di pausa con display livello di potenza attivata	

Tab. 5.9 Disponibilità della funzione di pausa

### 5.6.3 Modificare il valore impostato

- ▶ Ruotare la manopola di comando in senso orario per aumentare il valore.
- ▶ Ruotare la manopola di comando in senso antiorario per diminuire il valore.
- ▶ Sfiore lo schermo tattile della manopola di comando per 1 secondo per confermare il nuovo valore. Il valore viene salvato e viene emesso un segnale acustico. Nel display della manopola di comando viene nuovamente visualizzata la voce di menu selezionata in precedenza.

### 5.6.4 Terminare il menu di configurazione

- ▶ Ruotare l'anello della manopola fino alla visualizzazione di .
- ▶ Sfiore lo schermo tattile per 1 secondo per terminare il menu di configurazione. Il display si spegne e viene emesso un segnale acustico.
- ▶ Ruotare l'anello della manopola nella posizione ore 12. Per 10 secondi verrà visualizzato sul display . Dopodiché il display si spegnerà con un segnale acustico.

---

**INFO** Se per 2 minuti non viene effettuata nessuna impostazione nella voce di menu e sottomenu, il menu di configurazione termina automaticamente.

---

## 5.7 Consegna all'utente

A conclusione del montaggio:

- ▶ spiegare all'utente le funzioni essenziali.
- ▶ informare l'utente su tutti gli aspetti rilevanti per la sicurezza dell'uso e della manipolazione.
- ▶ applicare la targhetta inclusa nella fornitura sul retro delle istruzioni per l'uso e il montaggio
- ▶ Consegnare all'utente gli accessori e le istruzioni per l'uso e il montaggio da conservare con cura.

## 6 Uso

- Ad ogni uso, rispettare tutte le indicazioni di sicurezza e le avvertenze (v. cap. Sicurezza).

**INFO** Usare il piano di cottura solo dopo aver installato il filtro per i grassi in acciaio inox dell'aspiratore (v. istruzioni per l'uso dell'aspiratore per piano cottura).

**INFO** Prima di utilizzare il piano cottura per la prima volta, pulire la zona di cottura (v. cap. Pulizia).

### 6.1 Istruzioni generali di utilizzo

Con le manopole di comando si regola il piano cottura. Ogni zona di cottura viene regolata con una manopola di comando dedicata. La zona di cottura anteriore tramite la manopola sinistra, quella posteriore tramite la manopola destra.

Sono disponibili 9 livelli di potenza, un livello Power e varie funzioni per ogni zona di cottura.

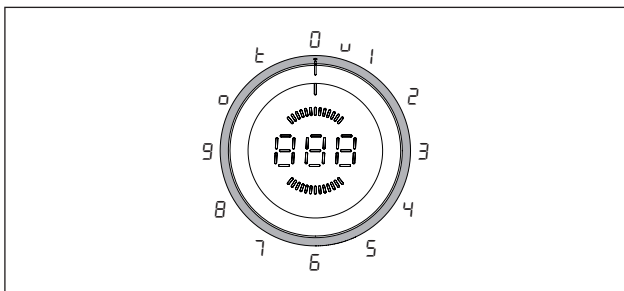


Fig. 6.1 Allocazione dell'anello della manopola

Posizione anello manopola	Funzione
□	Spegnimento
U	Funzione mantenimento calore
1 - 9	Livelli di potenza
□	2 circuiti/ attivazione 3 circuiti
t	Funzione Timer

Tab. 6.1 Posizioni dell'anello della manopola

### 6.2 Uso del piano di cottura

#### 6.2.1 Accendere la zona di cottura

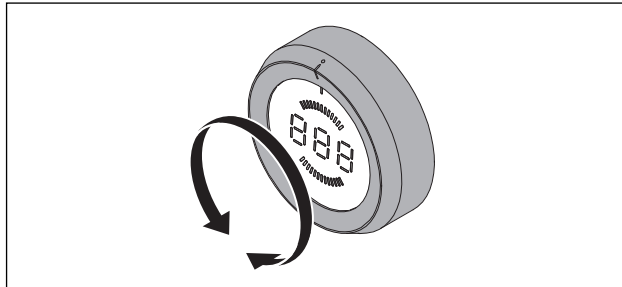


Fig. 6.2 Accendere la zona di cottura

- Ruotare l'anello della manopola dalla posizione ore 12 a un livello di potenza.

#### Impostazione del livello di potenza

- Ruotare l'anello della manopola fino al livello di potenza desiderato.

**INFO** Il livello di potenza selezionato viene visualizzato nel display centrale a 7 segmenti della manopola di comando.

#### 6.2.2 Attivazione di circuiti di riscaldamento (2 circuiti, 3 circuiti, brasiera)

**INFO** Il numero di circuiti di riscaldamento attivi viene visualizzato nel display della manopola di comando con □, □□ oppure □□□.

- Ruotare l'anello della manopola alla posizione 10 ore.
- Sfiorare lo schermo tattile della manopola di comando per 1 secondo.
- Sarà emesso un segnale acustico e sarà attivato o disattivato un ulteriore circuito di riscaldamento.

**INFO** Ogni sfioramento dello schermo tattile attiva un circuito di riscaldamento aggiuntivo. Non appena è raggiunto il massimo, a ogni ulteriore sfioramento dello schermo tattile sarà di nuovo disattivato un circuito di riscaldamento.

- Ruotare l'anello della manopola entro 3 secondi al livello di potenza desiderato. Il processo di cottura viene portato avanti con il livello selezionato.
- Se entro 3 secondi non viene impostato nessun livello di potenza, i circuiti di riscaldamento attivati saranno di nuovo disattivati e il display passa allo stato originale.

**INFO** La resistenza della brasiera viene trattata come seconda resistenza e può essere attivata esattamente come descritto sopra.

**INFO** Se l'attivazione del circuito di riscaldamento è stata attiva allo spegnimento di una zona di cottura, nel processo di cottura successivo, alla selezione di un livello di potenza, sarà nuovamente attivata la disattivazione corrispondente.

### 6.2.3 Avvio cottura automatico

#### Attivazione dell'avvio cottura automatico

- ▶ Selezionare il livello di potenza desiderato (livello di proseguimento cottura). Valori precisi per la durata di avvio cottura v. cap. Descrizione apparecchio.
- ▶ Sfiore entro 3 secondo dall'impostazione del livello di potenza lo schermo tattile della manopola di comando per almeno 1 secondo.
- L'avvio cottura automatico viene attivato e il display della manopola di comando visualizza  $\overline{R}$  davanti al livello di proseguimento cottura impostato (per es.  $\overline{R3}$ ).
- Il display della manopola di comando visualizza  $\overline{R}$  fino a quando l'avvio cottura automatico è attivo.
- Allo scadere del tempo, la potenza selezionata per il proseguimento della cottura viene ridotta.
- Se durante l'avvio cottura automatico si seleziona un livello di proseguimento cottura più alto, sarà automaticamente valido il nuovo tempo.

#### Disattivazione avvio cottura automatico

L'avvio cottura automatico viene interrotto anticipatamente, quando

- ▶ si riducono i livelli di potenza (livello di proseguimento cottura)
- ▶ si attiva la funzione mantenimento calore  $\cup$ .
- ▶ si spegne il piano di cottura.

### 6.2.4 Funzione mantenimento calore

#### Attivazione livello mantenimento calore

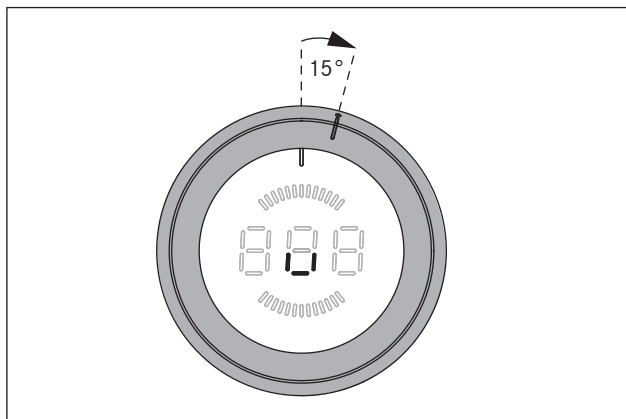


Fig. 6.3 Posizione anello della manopola per livello di mantenimento calore

**INFO** La posizione dell'anello della manopola per il livello di mantenimento calore si trova tra la posizione ore 12 e la posizione ore 1.

- ▶ Ruotare l'anello della manopola dalla posizione ore 12 di ca. 15° in senso orario fino a quando scatta in posizione delicatamente.
- Nel display della manopola di comando viene visualizzato  $\cup$ .
- ▶ Sfiore lo schermo tattile della manopola di comando per 1 secondo per attivare il livello di mantenimento calore 1.
- Questo viene confermato con un segnale acustico, nel display della manopola di comando viene visualizzato il simbolo  $\cup$ .

Funzione mantenimento calore	1	2	3
Simbolo	$\cup$	$\cup$	$\cup$
Temperatura in °C	42	74	94

Tab. 6.2 Temperature dei livelli di mantenimento calore

#### Aumento livello di mantenimento calore

- ▶ Sfiore lo schermo tattile della manopola di comando per una seconda volta per 1 secondo per attivare il livello mantenimento calore 2 ( $\cup$ ).
- ▶ Sfiore lo schermo tattile della manopola di comando attivare una terza volta per 1 secondo per attivare il livello di mantenimento calore 3 ( $\cup$ ).
- Questo viene ogni volta confermato con un segnale acustico e nella manopola di comando viene visualizzato il simbolo corrispondente.

#### Diminuzione livello di mantenimento calore

- Dopo che è stato impostato il livello di mantenimento calore 3, ad ogni ulteriore sfioramento dello schermo tattile (1 secondo) l'impostazione viene di nuovo ridotta di 1 livello.
- Questo viene ogni volta confermato con un segnale acustico e nella manopola di comando viene visualizzato il simbolo corrispondente.

#### Spegnimento livello di mantenimento calore

Il livello di mantenimento calore attivato si spegne, quando

- ▶ si seleziona un altro livello di potenza
- ▶ si spegne la zona di cottura

## 6.2.5 Protezione bambini

**INFO** La protezione bambini può essere ora attivata o disattivata permanentemente quando entrambe le manopole di comando si trovano in posizione ore 12 e se non è attiva alcuna funzione.

### Attivazione protezione bambini

- ▶ Sfiore lo schermo tattile della manopola di comando per 5 secondi.
- Viene emesso un segnale acustico e il display della manopola di comando passa a  $\perp$ . Dopo 10 secondi il display si spegne e la protezione bambini è attivata.

### Disattivazione permanente della protezione bambini

- ▶ Sfiore lo schermo tattile della manopola di comando per 5 secondi.
- Viene emesso un segnale acustico e il display della manopola di comando passa a  $\perp$ . Dopo 10 secondi il display si spegne con un ulteriore segnale acustico e la protezione bambini è permanentemente disattivata.

### Disattivazione della protezione bambini per un processo di cottura

- ▶ Ruotare l'anello della manopola dalla posizione ore 12 a un livello di potenza.
- Il display della manopola di comando visualizza  $\perp$ .
- ▶ Sfiore lo schermo tattile della manopola di comando per 5 secondi.
- Viene emesso un segnale acustico e il display della manopola di comando visualizza il livello di potenza selezionato.
- La protezione bambini è ora attivata per questo processo di cottura ed è possibile impostare il livello di potenza desiderato.
- All'accensione successiva la protezione bambini sarà nuovamente attivata.

**INFO** Se il campo cottura viene spento dopo ogni processo di cottura (ruotare l'anello della manopola dalla posizione ore 12) la protezione bambini sarà riattivata automaticamente.

## 6.2.6 Utilizzo delle funzioni Timer

**INFO** Per le funzioni timer è possibile impostare un periodo di tempo compreso fra 1 e 120 minuti.

### Impostazione tempo

- ▶ Ruotare l'anello della manopola nella posizione ore 11.
- Nel display della manopola di comando appare  $\perp$ .
- ▶ Sfiore lo schermo tattile per un secondo.
- Sarà emesso un segnale acustico e nel display della manopola di comando verrà visualizzato  $\square\square\square$ .

- ▶ Ruotare l'anello della manopola entro 3 secondi per impostare il tempo del timer.
- Ruotando in senso orario aumenta il tempo (iniziando da 0 minuti), ruotando in senso antiorario diminuisce il tempo (iniziando da 120 minuti).
- Nel campo da 0 a 20 minuti aumenta/diminuisce il tempo in entrambe le direzioni di rotazione di rispettivamente un minuto, nel campo rimanente di 5 minuti.
- Se entro 3 secondi non viene impostato nessun tempo, il timer viene disattivato e il display della manopola di comando passa a  $\perp$ .
- ▶ Sfiore entro 3 secondi lo schermo tattile per confermare il tempo impostato.
- Viene emesso un segnale acustico e nel display della manopola di comando inizia a lampeggiare il valore impostato.

### Attivazione funzione Timer

- ▶ Ruotare l'anello della manopola entro 3 secondi dopo la conferma del tempo impostato sul livello di potenza desiderato.
- La funzione Timer viene attivata e il tempo impostato avanza.
- Il display visualizza in modo alternato (rispettivamente per 3 secondi) il livello di potenza e il tempo rimanente (per più di 2 minuti alla precisione al minuto, a partire da 2 minuti alla precisione al secondo).
- A partire da un tempo residuo di 2 minuti viene visualizzato solo il tempo residuo.
- Alla scadenza del tempo, la zona di cottura si spegne e per 2 minuti viene emesso un segnale acustico e il display della manopola di comando visualizza  $\square\square\square$  in modo lampeggiante.
- Il lampeggio e il segnale acustico possono essere interrotti sfiorando lo schermo tattile o ruotando l'anello della manopola nella posizione ore 12.

### Spegnimento anticipato del timer:

- ▶ ruotare l'anello della manopola nella posizione ore 12.
- Il display della manopola di comando passa a  $\square$ , viene emesso un segnale acustico e la zona di cottura si spegne.

### Attivazione timer contaminuti

- ▶ Ruotare l'anello della manopola entro 3 secondi dalla conferma del tempo impostato nella posizione ore 12.
- Il Timer contaminuti viene attivato e il tempo impostato avanza.
- Il display della manopola di comando visualizza il tempo residuo effettivo (nel caso di più di 2 minuti alla precisione al minuto, a partire da 2 minuti alla precisione al secondo).
- Alla scadenza del tempo viene messo per 2 minuti un segnale acustico e il display della manopola di comando visualizza  $\square\square\square$  in modo lampeggiante.
- Il lampeggio e il segnale acustico possono essere interrotti anticipatamente sfiorando lo schermo Touch.

### Spegnimento anticipato del contaminuti

- ▶ Sfiocare lo schermo tattile dell'anello della manopola.
- Il contaminuti viene disattivato anticipatamente.
- Il display della manopola di comando passa a  $\square$  e viene emesso un segnale acustico.

### 6.2.7 Funzione pausa

#### Attivazione della funzione pausa

- ▶ Sfiocare lo schermo tattile della manopola di comando per 1 secondo.
- Verrà emesso un segnale acustico e nel display della manopola di comando sarà visualizzato  $||$ .
- Il processo di cottura è interrotto.

#### INFO

L'interruzione del processo di cottura può durare al massimo 10 minuti. Se la funzione pausa non viene annullata durante questo tempo, la zona di cottura corrispondente viene disattivata.

#### Disattivazione funzione pausa

- ▶ Sfiocare lo schermo tattile della manopola di comando per 1 secondo.
- Viene emesso un segnale acustico e nel display della manopola di comando viene visualizzato il livello di potenza impostato precedentemente.
- Il processo di cottura prosegue.

### 6.2.8 Spegnimento della zona di cottura

#### INFO

Se il display della manopola di comando visualizza  $H$ , la zona di cottura è ancora bollente.

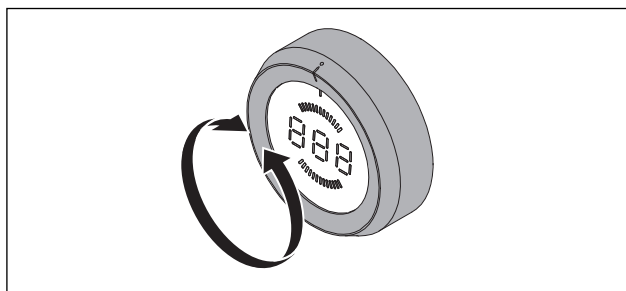


Fig. 6.4 Spegnimento della zona di cottura

- ▶ Ruotare l'anello della manopola nella posizione ore 12
- Viene emesso un segnale acustico e la zona di cottura viene disattivata.
- Il piano di cottura è spento quando non ci sono più zone di cottura attivate.
- ▶ Osservare l'indicatore di calore residuo. (v. cap. Descrizione apparecchio).

## 6.3 Menu di configurazione

v. cap. Montaggio

## 7 Pulizia e cura

- ▶ Rispettare tutte le indicazioni di sicurezza e le avvertenze (v. cap. Sicurezza).
- ▶ Rispettare le istruzioni del produttore accluse.
- ▶ Accertarsi che per la regolare pulizia e per la cura, il piano cottura e l'aspiratore per piano cottura siano completamente spenti e raffreddati per evitare lesioni (v. cap. Uso).
- Una pulizia e cura regolari garantiscono una lunga durata di vita e un funzionamento ottimale.
- ▶ Rispettare i seguenti cicli di pulizia e cura:

Componente	Ciclo di pulizia
Manopola di comando	subito dopo ogni imbrattamento
Piano cottura	accuratamente con detergenti d'uso commerciale

Tab. 7.1 Cicli di pulizia

### 7.1 Detergenti

**INFO** L'uso di detergenti aggressivi e di pentole con fondi abrasivi danneggia la superficie, con conseguente comparsa di macchie scure.

Per la pulizia del piano cottura sono necessari un apposito raschietto per vetroceramica e un detergente idoneo.

- ▶ Non utilizzare mai macchine a vapore, spugne abrasive, detergenti abrasivi o aggressivi (ad es. spray per la pulizia del forno).
- ▶ Assicurarsi che i detergenti non contengano assolutamente sostanze come sabbia, soda, acidi, basi o cloruri.

### 7.2 Cura del piano cottura

- ▶ Non usare il piano cottura come piano di lavoro o d'appoggio.
- ▶ Non trascinare o spingere le stoviglie sopra il piano cottura.
- ▶ Sollevare sempre i tegami e le pentole.
- ▶ Tenere pulito il piano cottura.
- ▶ Rimuovere immediatamente ogni tipo di sporco.
- ▶ Usare solo stoviglie adatte per piani di cottura in vetroceramica (v. cap. Descrizione apparecchio).

### 7.3 Pulizia del piano cottura

- ▶ Assicurarsi che il piano cottura sia spento (v. cap. Uso).
- ▶ Attendere fino a quando tutte le zone di cottura sono fredde.
- ▶ Rimuovere tutto lo sporco grossolano e resti di alimenti dal piano cottura con un raschietto per vetroceramica.
- ▶ Applicare il detergente sul piano cottura freddo.
- ▶ Distribuire il detergente con carta da cucina o un panno pulito.
- ▶ Passare sul piano cottura con un panno bagnato.
- ▶ Asciugare il piano cottura con un panno pulito.

#### Se il piano cottura è caldo:

- ▶ Rimuovere immediatamente residui fusi appiccicosi di plastica, pellicola di alluminio, zucchero ovvero alimenti contenenti zucchero con un raschietto per vetroceramica dalla zona di cottura calda per evitare che si attacchino permanentemente.

#### Sporco intenso

- ▶ Eliminare lo sporco intenso e macchie (macchie di calcare, macchie lucide di tipo madreperla) con detergenti quando il piano cottura è ancora caldo.
- ▶ Ammorbidire gli alimenti traboccati con un panno bagnato.
- ▶ Rimuovere residui di sporco con il raschietto per vetroceramica.
- ▶ Rimuovere subito grani, briciole o simili che durante il normale lavoro di cottura cadono sul piano cottura per evitare la graffiatura della superficie.

Decolorazioni e punti lucidi non sono danneggiamenti del piano cottura. La funzione del piano cottura e la stabilità della vetroceramica non ne vengono compromessi. Decolorazioni del piano cottura si formano a causa di residui attaccatisi e non eliminati.

Punti lucidi si formano a causa dell'abrasione dovuta al fondo di stoviglie con fondo di alluminio o a detergenti impropri. Sono molto difficili da eliminare.

## 7.4 Pulire la manopola di comando

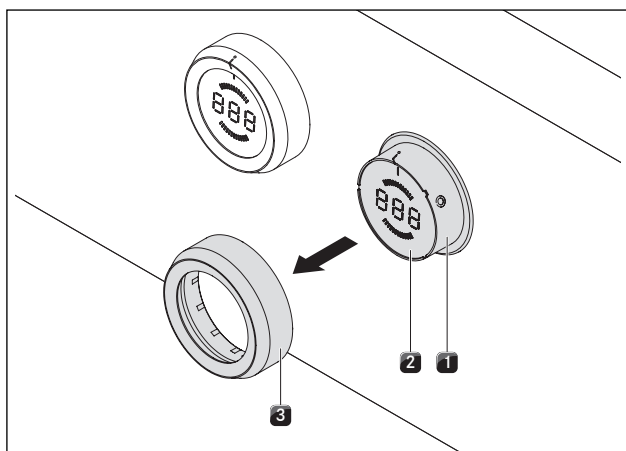


Fig. 7.1 Sfilare l'anello della manopola

- [1] Alloggiamento manopola
- [2] Schermo tattile
- [3] Anello manopola


### 7.4.1 Pulizia dell'anello della manopola

L'anello della manopola può essere pulito solo a mano.

- ▶ Sfilare l'anello della manopola dall'alloggiamento della manopola.
- ▶ Utilizzare un detersivo sgrassante.
- ▶ Sciacquare l'anello della manopola con acqua calda.
- ▶ Pulire l'anello della manopola con una spazzola morbida.
- ▶ Dopo la pulizia, risciacquare accuratamente l'anello della manopola.
- ▶ Asciugare con cura l'anello della manopola.
- ▶ Riapplicare l'anello della manopola asciutto sull'alloggiamento della manopola.
- ▶ Prestare attenzione alla posizione corretta (posizione 0).
- ▶ Eventualmente ruotare l'anello della manopola nella posizione ore 12 (= posizione 0).


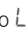
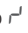



### 7.4.2 Pulizia dello schermo tattile e dell'alloggiamento della manopola

- ▶ Sfilare l'anello della manopola.
- ▶ Pulire lo schermo tattile e l'alloggiamento della manopola con un panno morbido e umido.
- ▶ Asciugare con cura lo schermo tattile e l'alloggiamento della manopola.
- ▶ Applicare l'anello della manopola sull'alloggiamento della manopola.

**INFO** Se l'anello dell'alloggiamento non è stato applicato correttamente, il display centrale della manopola di comando visualizza un segmento che gira in senso orario .

## 8 Risoluzione dei guasti

Rispettare tutte le indicazioni di sicurezza e le avvertenze (v. il cap. Sicurezza).

Situazione d'uso	Causa	Soluzione
Il piano di cottura non si accende.	anello della manopola mancante	Infilare l'anello della manopola sulla manopola di comando.
	Fusibile o interruttore automatico dell'impianto domestico o dell'edificio difettoso.	Sostituire il fusibile. Reinserire l'interruttore automatico
	Fusibile o interruttore automatico scatta spesso.	Contattare il team di assistenza BORA
	Alimentazione di corrente interrotta.	Fare controllare l'alimentazione elettrica da un elettricista
Formazione di odore e vapore durante il funzionamento del nuovo piano cottura	fenomeno normale per apparecchi nuovi di fabbrica	attendere alcune ore di funzionamento se lo sviluppo di odore persiste, contattare il team di assistenza BORA
una zona di cottura o l'intero piano di cottura si spengono automaticamente.	durata di funzionamento troppo lunga di una zona di cottura	Rimettere in funzione la zona di cottura (v. cap. Uso).
	Intervento protezione anti-surriscaldamento.	(v. cap. Descrizione apparecchio)
Il livello Power si disinserisce automaticamente prima del dovuto.	Intervento protezione anti-surriscaldamento.	(v. cap. Descrizione apparecchio)
il display manopola di comando visualizza un segmento che gira in senso orario 	Dopo l'applicazione, l'anello della manopola non si trova nella posizione 0	Ruotare l'anello della manopola alla posizione ore 12 (= posizione 0)
	L'anello della manopola si trova in una posizione intermedia indefinita	Ruotare l'anello della manopola in una posizione definita o nella posizione 0
Display manopola di comando 	Protezione bambini attivata.	Disattivare protezione bambini (v. cap. Uso).
Display manopola di comando 	Azionamento continuo (30 s) della manopola di comando o manopola di comando sporca	Rilasciare ovvero pulire la manopola di comando
Display manopola di comando 	Lo schermo tattile e l'anello della manopola hanno un collegamento elettrico (min. 3-5 secondi)	Sfilare l'anello della manopola e asciugare i residui d'acqua dalla superficie tattile
Display manopola di comando 	Errore nell'interpretazione dello schermo tattile	Ruotare la manopola di comando nella posizione „0“
		Chiamare il team di assistenza BORA
Display manopola di comando 	Temperatura eccessiva	Lasciare raffreddare il piano cottura

Tab. 8.1 Risoluzione dei guasti

- ▶ Dopo l'eliminazione del guasto ruotare l'anello della manopola nella posizione ore 12 (posizione 0).
- ▶ In tutti i casi contattare il team di assistenza BORA (v. cap. Garanzia, assistenza tecnica e ricambi) e comunicare il numero di errore visualizzato e il tipo di apparecchio.



## 9 Messa fuori esercizio, smontaggio e smaltimento

- ▶ Rispettare tutte le indicazioni di sicurezza e le avvertenze (v. cap. Sicurezza).
- ▶ Rispettare le istruzioni del produttore accluse.

### 9.1 Messa fuori esercizio

Con messa fuori esercizio s'intende la messa fuori esercizio definitiva e lo smontaggio. In seguito a una messa fuori esercizio non è più possibile montare l'apparecchio in un altro mobile, rivenderlo privatamente o smaltirlo.

**INFO** La disconnessione del collegamento elettrico e del gas deve essere eseguita esclusivamente da personale specializzato e riconosciuto.

- ▶ Per la messa fuori esercizio spegnere l'apparecchio (v. cap. Uso)
- ▶ Staccare l'apparecchio dall'alimentazione di tensione.

### 9.2 Smontaggio

Lo smontaggio richiede che l'apparecchio sia accessibile e sia stato staccato dall'alimentazione di tensione. Negli apparecchi a gas accertarsi che l'allacciamento al gas sia chiuso.

- ▶ Allentare le staffe di fissaggio.
- ▶ Rimuovere le fughe di silicone.
- ▶ Sollevare l'apparecchio dal piano di lavoro.
- ▶ Rimuovere gli altri accessori.
- ▶ Smaltire l'apparecchio usato e accessori contaminati come descritto in „Smaltimento nel rispetto dell'ambiente“.

### 9.3 Smaltimento nel rispetto dell'ambiente

#### Smaltimento dell'imballaggio di trasporto

**INFO** L'imballaggio protegge l'apparecchio da danni dovuti al trasporto. I materiali d'imballaggio sono scelti in base a criteri eco-sostenibili e secondo la tecnica dello smaltimento e sono quindi riciclabili.

La restituzione dell'imballaggio nel circuito dei materiali fa risparmiare materie prime e riduce la produzione di rifiuti. Il vostro rivenditore sarà lieto di riprendere l'imballaggio.

- ▶ Consegnate l'imballaggio al vostro rivenditore
- o
- ▶ smaltite l'imballaggio a regola d'arte tenendo conto delle norme regionali.

#### Smaltimento dell'apparecchio usato



Gli apparecchi elettrici contrassegnati con questo simbolo non fanno parte dei rifiuti domestici dopo la scadenza della loro durata d'utilizzo. Devono essere smaltiti presso un punto di raccolta per il riciclaggio di apparecchi elettrici o elettronici usati. All'occorrenza, informazioni in merito sono disponibili presso le amministrazioni cittadine o comunali.

Apparecchi elettrici ed elettronici usati contengono spesso materiali preziosi. Tuttavia contengono anche sostanze tossiche che sono servite per la loro funzione e sicurezza. Nei rifiuti residui o in caso di trattamento errato, queste sostanze possono essere dannose per la salute umana e per l'ambiente.

- ▶ Non smaltire assolutamente il vostro apparecchio usato con i rifiuti domestici.
- ▶ Consegnare l'apparecchio usato a un punto di raccolta regionale per la resa e l'utilizzo di componenti elettrici ed elettronici e altri materiali.

## 10 Garanzia, assistenza tecnica, ricambi

- ▶ Rispettare tutte le indicazioni di sicurezza e le avvertenze (v. cap. Sicurezza).

### 10.1 Garanzia

La durata della garanzia è di 2 anni.

### 10.2 Assistenza

**Assistenza BORA:**

vedere retro delle Istruzioni per l'uso e il montaggio



- ▶ In caso di guasti che non possono essere eliminati autonomamente, contattare il rivenditore BORA o il team di assistenza BORA.

L'assistenza BORA ha bisogno della denominazione del tipo e del numero di fabbricazione dell'apparecchio (numero FD). Entrambe le informazioni si trovano sulla targhetta e sul retro delle istruzioni nonché sul fondo dell'apparecchio.

### 10.3 Ricambi

- ▶ Per le riparazioni usare solo ricambi originali.

---

**INFO** I ricambi sono disponibili presso il proprio rivenditore BORA e sulla pagina di assistenza online BORA su [www.bora.com/service](http://www.bora.com/service) o ai numeri di assistenza indicati.

---



**Targhetta:**  
(da incollare)

**Germania:**

**BORA Lüftungstechnik GmbH**  
Rosenheimer Str. 33  
83064 Raubling  
Germania  
Tel. +49 (0) 8035 / 9840-0  
Fax +49 (0) 8035 / 9840-300  
info@bora.com  
www.bora.com

**Australia – Nuova Zelanda:**

**BORA APAC Pty Ltd**  
100 Victoria Road  
Drummoyne NSW 2047  
Australia  
Tel. +61 2 9719 2350  
Fax +61 2 8076 3514  
info@boraapac.com.au  
www.bora-australia.com.au

**Austria:**

**BORA Vertriebs GmbH & Co KG**  
Innstraße 1  
6342 Niederndorf  
Austria  
Tel. +43 (0) 5373 / 62250-0  
Fax +43 (0) 5373 / 62250-90  
mail@bora.com  
www.bora.com

**Europa:**

**BORA Holding GmbH**  
Innstraße 1  
6342 Niederndorf  
Austria  
Tel. +43 (0) 5373 / 62250-0  
Fax +43 (0) 5373 / 62250-90  
mail@bora.com  
www.bora.com

