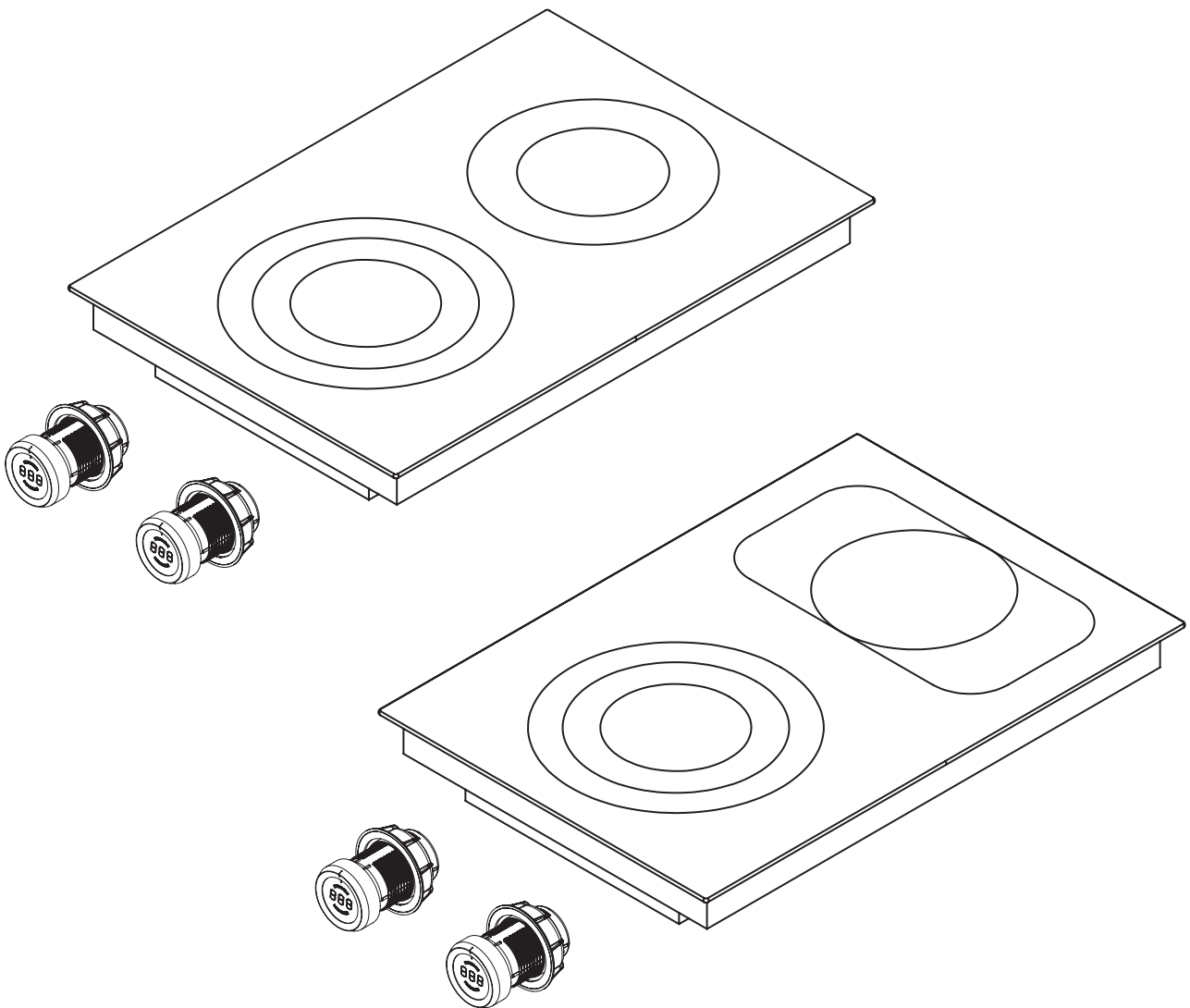


FR Notice d'utilisation et de montage PKC32/PKC3B

Table de cuisson vitrocéramique HiLight avec 2 zones de cuisson 3 feux/2 feux/sauteuse BORA Pro



PKC323BUMFR-003

Notice d'utilisation et de montage:

Original

Traduction

Fabricant

BORA Vertriebs GmbH & Co KG

Innstraße 1
6342 Niederndorf
Autriche

Contact

T +43 (0) 5373/62250-0
mail@bora.com
www.bora.com

Toute communication et reproduction de ce document, toute exploitation et communication de son contenu sont interdites, sauf autorisation expresse.

Cette notice d'utilisation et de montage a été réalisée avec le plus grand soin. Il se peut néanmoins que des modifications techniques supplémentaires n'aient pas encore été intégrées ou que le contenu correspondant n'ait pas été adapté. Le cas échéant, nous vous prions de nous en excuser. Une version actualisée peut être obtenue auprès du service après-vente BORA. Sous réserve d'erreurs et de fautes d'impression.

© BORA Vertriebs GmbH & Co KG

Tous droits réservés.

Table des matières

1	Remarque générale	4	6	Utilisation	27
1.1	Cibles	4	6.1	Instructions d'utilisation générales.....	27
1.2	Validité de notice d'utilisation et de montage	4	6.2	Utilisation de la table de cuisson	27
1.3	Autres documentations	4	6.2.1	Mise en marche de la zone de cuisson	27
1.4	Présentation des informations	5	6.2.2	Raccordement du circuit de chauffage (1 feu, 3 feux, sauteuse).....	27
2	Sécurité	6	6.2.3	Dispositif de cuisson automatique	28
2.1	Informations de sécurité générales	6	6.2.4	Niveau de maintien au chaud.....	28
2.2	Informations de sécurité relatives à l'utilisation ..	7	6.2.5	Sécurité enfant.....	28
2.3	Informations de sécurité relatives au montage ...	9	6.2.6	Utiliser les fonctions de minuterie.....	29
2.4	Informations de sécurité relatives au démontage et à la mise au rebut.....	10	6.2.7	Fonction pause.....	30
2.5	Informations de sécurité relatives aux pièces de rechange	10	6.2.8	Mise à l'arrêt de la zone de cuisson.....	30
2.6	Utilisation correcte.....	10	6.3	Menu de configuration	30
3	Données techniques	12	7	Nettoyage et entretien	31
3.1	Remarque générale	12	7.1	Nettoyants.....	31
3.2	Table de cuisson PKC32.....	12	7.2	Maintenir la table de cuisson	31
3.3	Table de cuisson PKC3B.....	13	7.3	Nettoyer la plaque de cuisson.....	31
3.4	Bouton de commande	13	7.4	Nettoyage du bouton de commande	32
4	Description de l'appareil	14	7.4.1	Nettoyage de la bague pour bouton rotatif	32
4.1	Description de type	14	7.4.2	Nettoyage de la surface tactile et du boîtier pour bouton rotatif.....	32
4.2	Composition	14	8	Dépannage	33
4.3	Principe de commande.....	15	9	Mise à l'arrêt, démontage et mise au rebut	34
4.4	Principe de fonctionnement	15	9.1	Mise à l'arrêt	34
4.4.1	Niveaux de puissance.....	15	9.2	Démontage.....	34
4.4.2	Récipient de cuisson adapté	15	9.3	Mise au rebut écologique.....	34
4.4.3	Dispositif de cuisson automatique	16	10	Garantie, service technique, pièces de rechange	35
4.4.4	Niveau de maintien au chaud.....	16	10.1	Garantie.....	35
4.4.5	Fonctions de minuterie.....	16	10.2	Service	35
4.4.6	Fonction pause.....	16	10.3	Pièces de rechange	35
4.5	Dispositifs de sécurité.....	16			
4.5.1	Indicateur de chaleur résiduelle	16			
4.5.2	Arrêt de sécurité	16			
4.5.3	Protection anti-surchauffe.....	17			
4.5.4	Sécurité enfant.....	17			
5	Montage	18			
5.1	Vérifier le contenu de la livraison.....	18			
5.2	Outils et ressources	18			
5.3	Instructions de montage	18			
5.3.1	Distances de sécurité.....	18			
5.3.2	Plan de travail et du meuble de cuisine	19			
5.3.3	Ventilation de la table de cuisson	19			
5.4	Dimensions de découpe.....	19			
5.4.1	Montage affleurant.....	19			
5.4.2	Montage par le dessus.....	20			
5.5	Monter la table de cuisson.....	20			
5.5.1	Installation du bouton de commande dans le bandeau du meuble bas.....	21			
5.5.2	Encastrement de la table de cuisson	22			
5.5.3	Disposez la table de cuisson	23			
5.5.4	Raccord de communication.....	23			
5.5.5	Raccord électrique	25			
5.6	Menu de configuration	25			
5.6.1	Accéder au menu de configuration	25			
5.6.2	Sélectionner l'option de menu	25			
5.6.3	Changer la valeur de consigne	26			
5.6.4	Quitter le menu de configuration	26			
5.7	Remise à l'utilisateur.....	26			

1 Remarque générale

1.1 Cibles

Cette notice d'utilisation et de montage est destinée aux cibles suivantes:

Cibles	Exigences
Utilisateur	Les enfants de plus de 8 ans et les personnes présentant des capacités physiques, sensorielles ou mentales réduites, ou un manque d'expérience ou de connaissances, sont uniquement en mesure d'utiliser l'appareil sous surveillance ou après avoir été informé de manière appropriée quant à l'utilisation sécurisée de l'appareil et aux dangers associés. Les enfants doivent être surveillés. Toutes les consignes de sécurité et d'avertissement doivent être respectées, tout comme la notice d'utilisation et le mode d'emploi.
Amateur de bricolage	Les amateurs de bricolage peuvent effectuer toutes les tâches de menuiserie et de montage nécessaires eux-mêmes dans la mesure où il possède les compétences et l'expertise requises. Ils ne doivent pas s'afférer aux raccordements de gaz et électriques.
Technicien qualifié de montage	Les techniciens qualifiés de montage peuvent effectuer toutes les tâches de menuiserie et de montage nécessaires en respectant les règlements en vigueur. Les raccordements électriques et de gaz doivent être retirés avant la mise en service par un technicien expert en la matière agréé.
Technicien qualifié électricien	Le raccordement électrique doit être uniquement réalisé par un électricien agréé. Il est également responsable de la conformité de l'installation électrique et de la mise en service.
Technicien qualifié en gaz	Le raccordement en gaz doit être uniquement réalisé par un professionnel agréé. Il est également responsable de la conformité de l'installation en gaz et de la mise en service.

Tab. 1.1 Cibles

INFO

Les sociétés BORA Holding GmbH, BORA Vertriebs GmbH & Co KG, BORA APAC Pty Ltd et BORA Lüftungstechnik GmbH – ci-après dénommées BORA – déclinent toute responsabilité relative aux dommages causés par le non-respect ou la négligence de ces documents, ou par un montage défectueux! Les raccordements électriques et de gaz doivent obligatoirement être effectués par un professionnel qualifié. Le montage doit être réalisé conformément aux normes, règlements et lois en vigueur. Toutes les consignes de sécurité et d'avertissement doivent être respectées, tout comme la notice d'utilisation et de montage.

1.2 Validité de notice d'utilisation et de montage

Ces instructions sont valables pour plusieurs modèles d'appareils. Il est par conséquent possible que certaines caractéristiques décrites ne correspondent pas à votre appareil.

1.3 Autres documentations

Cette notice d'utilisation et de montage est accompagnée de documentations à respecter scrupuleusement. Prenez en compte impérativement l'ensemble des documents faisant partie du contenu de la livraison.

INFO

BORA décline toute responsabilité relative aux dommages causés par le non-respect de ces documents!

Directives

Cet appareil est conforme aux directives UE/CE suivantes:
 Directive 2014/30/UE EMV
 Directive « basse tension » 2014/35/UE
 Directive sur l'écoconception 2009/125/CE
 Directive 2011/65/UE RoHS
 Directive 2012/19/UE WEEE

1.4 Présentation des informations

Afin de travailler rapidement et en toute sécurité avec ce manuel, la mise en forme, la numérotation, les symboles, les consignes de sécurité, les termes et les abréviations utilisés sont uniformes.

Les consignes correspondantes à une action sont signalées par une flèche.

► Effectuez toujours toutes les instructions dans l'ordre présenté.

Les énumérations sont indiquées par un point carré en début de ligne.

■ Point 1

■ Point 2

INFO Une information vous avertit des caractéristiques auxquelles il faut prêter attention.

Consignes de sécurité et d'avertissement

Les consignes de sécurité et d'avertissement de ce document sont mis en évidence par des symboles et des mots signalant le danger.

Les consignes de sécurité sont structurées comme suit:

MOT SIGNALANT LE DANGER ET AVERTISSEMENT!

Type et source de danger




Conséquences de la négligence

► Mesures de sécurité

Cela comprend:

■ Le mot signalant le danger attire l'attention sur le danger.

■ Le mot d'avertissement indique la gravité du danger.

Signe de danger	Mot d'avertissement	Risque
	Danger	Indique une situation extrêmement dangereuse entraînant la mort ou des blessures graves en cas de non respect.
	Avertissement	Indique une situation potentiellement dangereuse qui pourrait entraîner la mort ou des blessures graves en cas de non respect.
	Attention	Indique une situation potentiellement dangereuse qui peut conduire à des blessures légères ou mineures en cas de non respect.
—	Attention	Indique une situation qui peut entraîner des dommages matériels.

Tab. 1.2 Signification des mots indiquant le danger et l'avertissement

2 Sécurité

2.1 Informations de sécurité générales

INFO Les informations de sécurité fournies précédemment s'appliquent à cet appareil. L'utilisateur est responsable du nettoyage, de l'entretien et de l'utilisation sécurisée de l'appareil. Toute utilisation inappropriée risque de conduire à des dégâts matériels ou des blessures.

- La notice d'utilisation et de montage contient des indications importantes concernant le montage et l'utilisation de l'appareil. Ces informations permettent de protéger l'utilisateur contre les risques de blessures et d'éviter l'endommagement de l'appareil. Les informations de contact du fournisseur sont fournies au dos de cette notice d'utilisation et de montage pour toutes informations ou questions supplémentaires concernant l'utilisation de l'appareil.
- Le terme appareil se réfère à la table de cuisson, au dispositif d'aspiration, ainsi qu'à la table de cuisson avec dispositif d'aspiration.
 - ▶ Lisez la notice d'utilisation et de montage au complet avant de mettre l'appareil en service.
 - ▶ La notice d'utilisation et de montage doit toujours être conservée accessible afin d'assurer sa disponibilité en cas de besoin.
 - ▶ La notice d'utilisation et de montage doit être transmise au propriétaire de l'appareil à sa vente.
 - ▶ Toutes les opérations entreprises au niveau de l'appareil doivent être réalisées avec soin et précaution.
 - ▶ Au déballage de l'appareil, assurez-vous de l'absence de tout dégât visible.
 - ▶ Ne raccordez pas un appareil endommagé.
 - ▶ Afin d'assurer un fonctionnement sans problème, mettez l'appareil en service uniquement lorsque le montage est achevé.
 - ▶ Assurez-vous que les zones de cuisson chaudes ne sont pas touchées.
 - ▶ Évitez les cuissons excessives.
 - ▶ Prenez en compte l'indicateur de chaleur résiduelle.
 - ▶ Éteignez l'appareil après utilisation.
 - ▶ Les animaux domestiques doivent être maintenus à distance de l'appareil.

ATTENTION !

Risque de blessure suite à la chute de composants!

La chute des composants tels que les support de récipient, les éléments de contrôle, les protections, les filtres à graisse, etc., peut causer des blessures.

- ▶ Placez soigneusement les composants à côté de l'appareil.
- ▶ Assurez-vous qu'aucun composant retiré ne peut tomber.

Mode recyclage d'air

INFO Chaque processus de cuisson contribue à l'accroissement de l'humidité dans l'air ambiant.

INFO En mode recyclage d'air, l'humidité des vapeurs de cuisson est peu réduite.

- ▶ En mode recyclage d'air, assurez un renouvellement de l'air suffisant (en ouvrant une fenêtre, par exemple).
- ▶ Prenez les dispositions nécessaires au maintien d'un niveau d'humidité confortable (45-60% d'humidité), par ouverture de passages d'aération naturelle ou actionnement d'une VMC, par exemple.
- ▶ Après chaque utilisation en mode recyclage d'air, laissez le dispositif aspirant sous tension sur un faible niveau de puissance pendant environ 20 minutes ou activez le système de temporisation automatique.

Informations concernant les enfants et personnes à capacités réduites

- ▶ Les enfants de plus de 8 ans et les personnes présentant des capacités physiques, sensorielles ou mentales réduites, ou un manque d'expérience ou de connaissances, sont uniquement en mesure d'utiliser l'appareil sous surveillance ou après avoir été informé de manière appropriée quant à l'utilisation sécurisée de l'appareil et aux dangers associés.
- ▶ Les enfants se tenant à proximité de l'appareil doivent faire l'objet d'une attention particulière.
- ▶ Les enfants ne doivent pas jouer avec l'appareil.

- Utilisez le verrouillage de la sécurité enfant pour empêcher les enfants d'accéder à la table de cuisson sans surveillance ou de modifier les paramètres.
- ▶ Veillez à éviter toute conservation d'un objet susceptible d'intéresser les enfants dans l'espace d'utilisation ou derrière l'appareil. Cela risquerait de les conduire à escalader l'appareil.
- ▶ Gardez les enfants et les autres personnes loin des zones de cuisson chaudes.

Modifications entreprises par l'utilisateur

Les modifications entreprises par l'utilisateur sont susceptibles de compromettre la sécurité du fonctionnement de l'appareil.

- ▶ N'opérez jamais de modifications au niveau de l'appareil.

Nettoyage et entretien

L'appareil doit être nettoyé régulièrement. La saleté peut causer des dommages ou des odeurs. Enlevez toute saleté immédiatement.

- Le nettoyage et l'entretien ne doivent pas être effectués par des enfants, à moins qu'ils soient constamment surveillés.
- ▶ N'utilisez aucun système de nettoyage à vapeur pour l'entretien. La vapeur peut provoquer un court-circuit sur des pièces sous tension et causer des dégâts matériels (voir chapitre Nettoyage et entretien).
- ▶ Assurez-vous que de l'eau ne pénètre pas à l'intérieur de l'appareil pendant le nettoyage. Utilisez uniquement un chiffon légèrement humide. N'aspergez jamais l'appareil d'eau. De l'eau qui pénétrerait l'appareil pourrait l'endommager.
- ▶ Nettoyez la table de cuisson après chaque utilisation dans la mesure du possible.
- ▶ Ne nettoyez la table de cuisson qu'une fois refroidie.
- ▶ N'utilisez que des éléments de nettoyage non abrasifs pour éviter les rayures et les abrasions sur la surface.
- ▶ Assurez-vous que la base de la batterie de cuisine et que la zone de cuisson sont propres et sèches.
- ▶ Soulevez toujours la batterie de cuisine (ne la tirez pas!) afin d'éviter les rayures et les abrasions sur la surface.

2.2 Informations de sécurité relatives à l'utilisation

Table de cuisson



DANGER!

Risque d'incendie en raison de cuisson sans surveillance!

L'huile ou la graisse peuvent chauffer rapidement et s'enflammer.

- ▶ Ne faites jamais chauffer de l'huile ou de la graisse sans surveillance.
- ▶ Ne jetez jamais d'eau sur de l'huile ou de la graisse en feu.
- ▶ Étouffez le feu avec un couvercle par exemple.



DANGER!

Danger d'explosion causé par des liquides inflammables!

Les liquides inflammables se trouvant à proximité de la table de cuisson peuvent exploser et causer des blessures graves.

- ▶ Ne stockez pas de liquides inflammables à proximité de la table de cuisson.



DANGER!

Danger d'électrocution!

Des fissures, déchirures ou ruptures dans la plaque vitrocéramique peuvent découvrir ou endommager les éléments électroniques sous-jacents. Cela peut provoquer une décharge électrique.

- ▶ En cas de fissures, déchirures ou ruptures dans la plaque vitrocéramique, éteignez immédiatement l'appareil.
- ▶ Séparez l'appareil du secteur à l'aide d'un disjoncteur, de fusibles, de coupe-circuits automatiques ou de contacteurs.



AVERTISSEMENT !
Risque de brûlure dû à une table de cuisson brûlante!

La table de cuisson et ses pièces non isolées deviennent brûlantes lors de l'utilisation de l'appareil. Après l'arrêt de la zone de cuisson, celle-ci doit refroidir en dessous de 60°C. Toucher des surfaces brûlantes peut provoquer des brûlures graves.

- ▶ Ne touchez pas la table de cuisson brûlante.
- ▶ Éloignez les enfants de la table de cuisson brûlante, à moins qu'ils ne soient constamment surveillés.



AVERTISSEMENT !
Risque d'incendie dû à des objets sur la surface de cuisson!

La table de cuisson et ses pièces non isolées sont brûlantes lorsque la zone de cuisson est allumée et lors de la phase de refroidissement. Les objets qui se trouvent sur la table de cuisson peuvent devenir brûlants et s'enflammer.

- ▶ Ne laissez aucun objet sur la table de cuisson.



AVERTISSEMENT !
Risque d'incendie dû à des objets brûlants!

La table de cuisson et ses pièces non isolées sont brûlantes pendant le fonctionnement et la phase de refroidissement. Les objets situés sur la table de cuisson chauffent très rapidement et peuvent causer de graves brûlures. Cela s'applique en particulier aux objets métalliques (couverts de cuisine, couvercles, protections de dispositif aspirant, etc.).

- ▶ Ne laissez aucun objet sur la table de cuisson.
- ▶ Utilisez des outils adaptés (poignées, gants thermiques).



AVERTISSEMENT!
Risque de brûlure dû à des récipients brûlants!

Les enfants sont tentés d'attraper les poignées de récipients visibles sur le plan de travail.

- ▶ Ne laissez donc aucune poignée de poêle ou de casserole visible sur le plan de travail.
- ▶ Empêchez les enfants d'avoir accès aux poêles et casseroles brûlantes.
- ▶ L'utilisation d'un dispositif de protection des enfants spécial (disponible dans le commerce) réduit le risque d'accident.



AVERTISSEMENT!
Risque de brûlure!

Les liquides présents entre la zone de cuisson et le fond des récipients peuvent causer des brûlures à la peau lors de l'évaporation.

- ▶ Assurez-vous que l'espace entre la zone de cuisson et le fond des récipients est toujours sec.

ATTENTION!
Dommage causé par les objets durs et tranchants!

Les objets durs et tranchants peuvent endommager la vitre céramique de la table de cuisson.

- ▶ N'utilisez pas la surface de la table de cuisson comme plan de travail.
- ▶ N'utilisez aucun objet dur et tranchant lorsque vous travaillez sur la table de cuisson.

ATTENTION!
Dommage causé par le sucre et les aliments salés!

Les aliments sucrés et salés ainsi que les jus sur la zone de cuisson brûlante peuvent endommager la zone de cuisson.

- ▶ Assurez-vous qu'aucun aliment sucré, salé ou jus ne soit sur la zone de cuisson brûlante.
- ▶ Enlevez immédiatement tout aliment sucré, salé ou jus en contact avec la zone de cuisson.

ATTENTION!**Écoulement de liquides chauds!**

Un manque de surveillance lors des processus de cuisson risque d'entraîner la surcuisson des aliments et l'écoulement de liquides chauds.

- ▶ Tout plat en cours de cuisson doit être surveillé.
- ▶ Les processus de cuisson de courte durée doivent faire l'objet d'une surveillance continue.

ATTENTION!**Dommage causé par le objets sur la table de cuisson!**

Les objets tels que les couvercles de batterie de cuisine qui se trouvent sur la table de cuisson peuvent endommager la vitrocéramique.

- ▶ Ne placez aucun objet sur la table de cuisson chaude.

2.3 Informations de sécurité relatives au montage

L'installation et le montage de l'appareil doivent uniquement être effectués par du personnel qualifié dans le respect des règlements et des prescriptions en usage dans le pays des entreprises d'approvisionnement en énergie.

Toute opération au niveau des composants électriques doit être réalisée par un électricien qualifié.

La sécurité électrique de l'appareil ne peut être assurée qu'en cas d'installation et de connexion d'un système de mise à la terre réglementaire. Lors du montage, assurez-vous que les mesures de sécurité fondamentales sont mises en œuvre.

Table de cuisson

**DANGER!****Danger d'électrocution!**

Des risques d'électrocutions sont susceptibles d'apparaître en cas de branchement incorrect de l'appareil à l'alimentation électrique.

- ▶ Assurez-vous que l'appareil est intégré par une liaison fixe à l'alimentation électrique.
- ▶ Assurez-vous que le dispositif est intégré à un système de mise à la terre réglementaire.
- ▶ Assurez-vous qu'un dispositif permettant la coupure à l'alimentation électrique avec un intervalle de coupure d'au moins 3 mm sur tous les pôles (disjoncteur, fusible, coupe-circuit automatique, contacteur) est en place.

**DANGER!****Danger d'électrocution!**

Si le câble d'alimentation entre en contact avec des zones de cuisson, il peut être endommagé. Un câble d'alimentation endommagé peut provoquer une décharge électrique (fatale).

- ▶ Assurez-vous que le câble d'alimentation n'entre pas en contact avec des zones de cuisson chaudes.
- ▶ Veillez à ce que le câble de raccordement ne soit pas écrasé ou endommagé.

**ATTENTION!****Possible blessure au dos suite à une charge trop lourde!**

Lors du montage et du démontage de l'appareil, des blessures au dos et au tronc peuvent avoir lieu en raison d'une manipulation inappropriée.

- ▶ Sortez toujours la table de cuisson de son emballage à deux.
- ▶ Placez toujours la table de cuisson dans son emplacement sur le plan de travail à deux.
- ▶ Utilisez lorsque nécessaire les outils adaptés pour la manipulation de l'appareil sans causer de dommages ou blessures au dos ou au tronc.

- ▶ Au déballage de l'appareil, assurez-vous de l'absence de tout dégât visible.
- ▶ Ne montez pas appareil endommagé.
- Un appareil endommagé menace votre sécurité.
- Les réparations ne peuvent être effectuées par le personnel agréé du fabricant.

2.4 Informations de sécurité relatives au démontage et à la mise au rebut

Le démontage de l'appareil doivent uniquement être effectués par du personnel qualifié dans le respect des règlements et des prescriptions en usage dans le pays des entreprises d'approvisionnement en énergie.

Toute opération au niveau des composants électriques doit uniquement être réalisée par un électricien qualifié.



DANGER!

Danger d'électrocution!

Des risques d'électrocutions sont susceptibles d'apparaître en cas de débranchement incorrect de l'appareil de l'alimentation électrique.

- ▶ Séparez l'appareil du secteur à l'aide d'un disjoncteur, de fusibles, de coupe-circuits automatiques ou de contacteurs.
- ▶ L'absence de tension au niveau de l'appareil doit être vérifiée à l'aide d'un appareil de mesure approprié.



DANGER !

Risque d'asphyxie.

Les emballages (films, polystyrène, etc.) sont susceptible de mettre en danger la vie des enfants.

- ▶ Veillez à maintenir les éléments d'emballage hors de la portée des enfants.
- ▶ Les emballages doivent être mis au rebut immédiatement et de manière appropriée.

2.5 Informations de sécurité relatives aux pièces de rechange



AVERTISSEMENT !

Danger de blessure et de dégâts matériels.

Les pièces de rechange inappropriées sont susceptibles d'entraîner des risques de blessure ou d'endommagement de l'appareil. Les modifications, ajouts ou retractions de composants sur l'appareil risquent de compromettre la sécurité opérationnelle.

- ▶ En cas de réparation, utilisez toujours de pièces de rechange d'origine.

2.6 Utilisation correcte

L'appareil ne doit pas être utilisé à des altitudes supérieures à 2000 m (mètres au-dessus du niveau de la mer).

Le dispositif est uniquement destiné à la préparation d'aliments dans les foyers domestiques. Cet appareil est n'est pas adapté à :

- une utilisation en extérieur
- une installation dans un véhicule
- une utilisation à fin de chauffage
- un fonctionnement en emplacement non stationnaire (sur un bateau, par exemple)
- une commande par minuteur externe ou par système télécommandé

Toute utilisation non conforme aux conditions décrites dans cette notice d'utilisation et de montage ou dépassant le cadre des conditions stipulées dans la présente notice est considérée comme incorrecte. BORA décline toute responsabilité pour les dommages dus à une utilisation non conforme ou incorrecte.

Toute utilisation abusive est interdite !

INFO Les sociétés BORA Holding GmbH, BORA Vertriebs GmbH & Co KG, BORA APAC Pty Ltd et BORA Lüftungstechnik GmbH déclinent toute responsabilité pour le non-respect des consignes de sécurité et d'avertissement.

3 Données techniques

3.1 Remarque générale

Paramètre	Valeur
Tension d'alimentation	380-415 V 2N
Fréquence	50/60 Hz
Protection par fusible	2 x 16 A
Dimensions (largeur x profondeur x hauteur)	370 x 540 x 73 mm

Tab. 3.1 Données techniques générales

3.2 Table de cuisson PKC32

Table de cuisson	Valeur						
Puissance absorbée	4,4 kW						
Niveaux de puissance	1-9, 2-feux, 3-feux						
Niveaux de maintien au chaud	3						
Zone de cuisson avant	<table border="0"> <tr> <td>Ø 120 mm</td> <td>800 W</td> </tr> <tr> <td>Ø 180 mm</td> <td>1600 W</td> </tr> <tr> <td>Ø 235 mm</td> <td>2500 W</td> </tr> </table>	Ø 120 mm	800 W	Ø 180 mm	1600 W	Ø 235 mm	2500 W
Ø 120 mm	800 W						
Ø 180 mm	1600 W						
Ø 235 mm	2500 W						
Zone de cuisson arrière	<table border="0"> <tr> <td>Ø 120 mm</td> <td>800 W</td> </tr> <tr> <td>Ø 200 mm</td> <td>1900 W</td> </tr> </table>	Ø 120 mm	800 W	Ø 200 mm	1900 W		
Ø 120 mm	800 W						
Ø 200 mm	1900 W						
Poids (accessoire/emballage compris)	8,7 kg						
Consommation énergétique							
Zone de cuisson à l'avant	<table border="0"> <tr> <td>Ø 120 mm</td> <td>187,8 (Wh/kg)</td> </tr> <tr> <td>Ø 180 mm</td> <td></td> </tr> <tr> <td>Ø 235 mm</td> <td></td> </tr> </table>	Ø 120 mm	187,8 (Wh/kg)	Ø 180 mm		Ø 235 mm	
Ø 120 mm	187,8 (Wh/kg)						
Ø 180 mm							
Ø 235 mm							
Zone de cuisson arrière	<table border="0"> <tr> <td>Ø 120 mm</td> <td>196,9 (Wh/kg)</td> </tr> <tr> <td>Ø 200 mm</td> <td></td> </tr> </table>	Ø 120 mm	196,9 (Wh/kg)	Ø 200 mm			
Ø 120 mm	196,9 (Wh/kg)						
Ø 200 mm							
Total (moyenne)	192,3 (Wh/kg)						

Tab. 3.2 Données techniques de table de cuisson PKC32

Dimensions de l'appareil

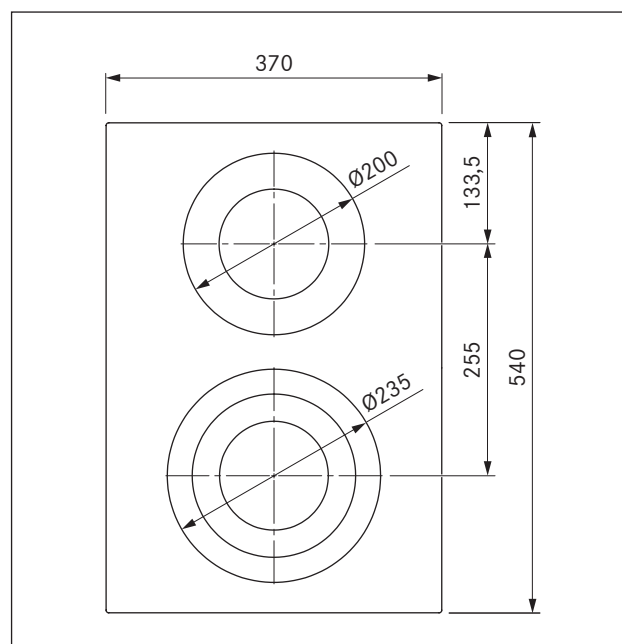


Fig. 3.1 Dimensions PKC32 vue du dessus

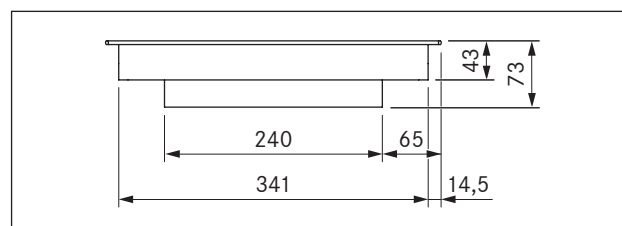


Fig. 3.2 Dimensions PKC32 vue de face

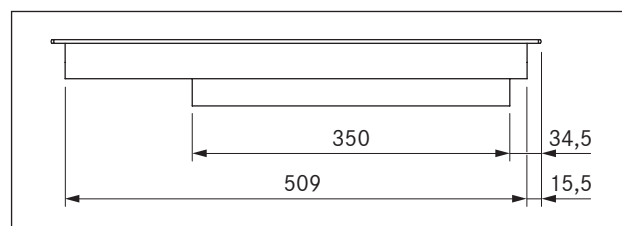


Fig. 3.3 Dimensions PKC32 vue de côté

3.3 Table de cuisson PKC3B

Table de cuisson	Valeur	
Puissance absorbée	5,1 kW	
Niveaux de puissance	1 - 9, 2 feux, 3 feux, sauteuse	
Niveaux de maintien au chaud	3	
Zone de cuisson avant	Ø 120 mm	800 W
	Ø 180 mm	1600 W
	Ø 235 mm	2500 W
Zone de cuisson grill arrière	Ø 165 mm	1500 W
	290 x 165 mm	2600 W
Poids (accessoire/emballage compris)	8,9 kg	
Consommation énergétique		
Zone de cuisson à l'avant	Ø 120 mm	187,8 (Wh/kg)
	Ø 180 mm	
	Ø 235 mm	
Zone de cuisson grill arrière	Ø 165 mm	194,4 (Wh/kg)
	290 x 165 mm	
Total (moyenne)	191,9 (Wh/kg)	

Tab. 3.3 Données techniques de table de cuisson PKC3B

Dimensions de l'appareil

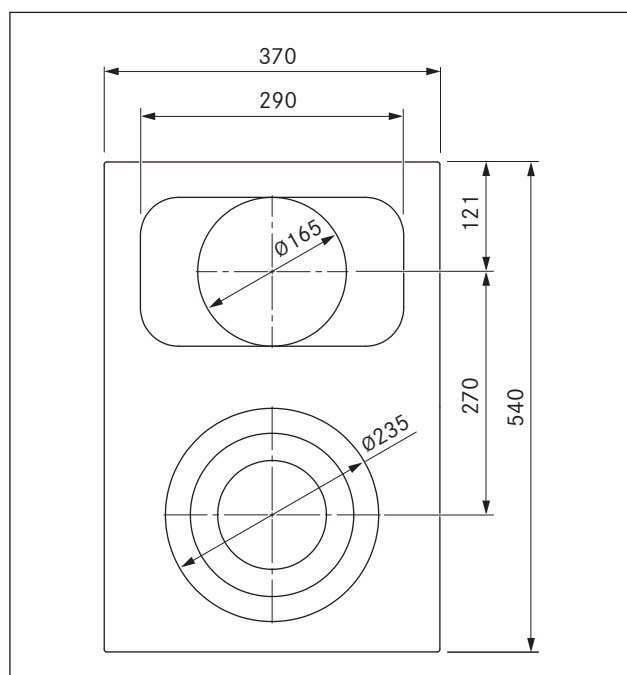


Fig. 3.4 Dimensions PKC3B vue du dessus

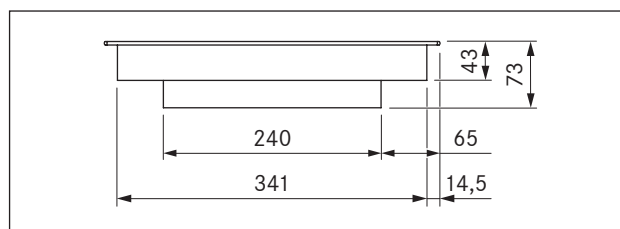


Fig. 3.5 Dimensions PKC3B vue de face

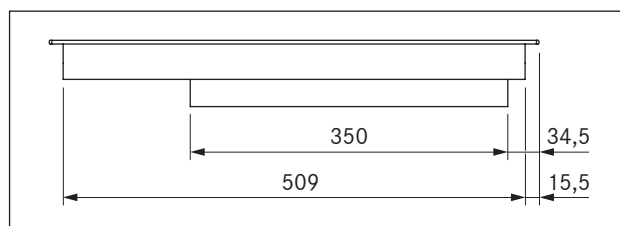


Fig. 3.6 Dimensions PKC3B vue de côté

3.4 Bouton de commande

Dimensions du bouton de commande

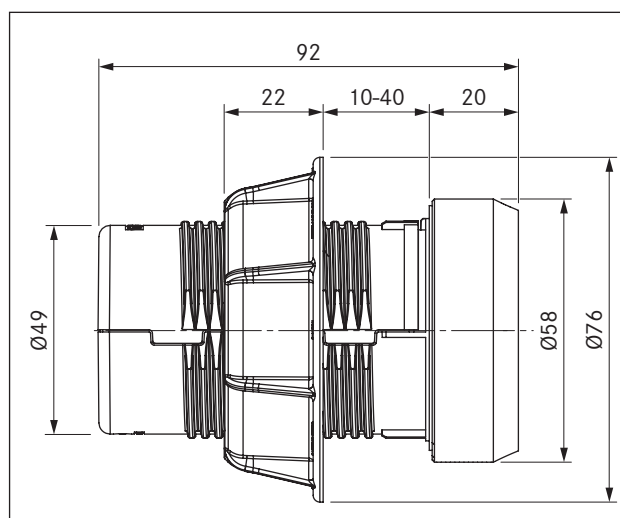


Fig. 3.7 Dimensions du bouton de commande

4 Description de l'appareil

Pendant l'utilisation, veuillez à respecter toutes les consignes de sécurité et tous les avertissements (voir chapitre Sécurité).

La table de cuisson possède les caractéristiques suivantes :

- Réglage de la puissance électronique (9 niveaux)
- Indicateur de chaleur résiduelle
- Deux boutons de commande
- Raccordement 2 feux/3 feux
- Dispositif de cuisson automatique.
- Fonctions de minuterie
- Sécurité enfant
- Arrêt de sécurité
- Fonction d'arrêt
- Niveaux de maintien au chaud

4.1 Description de type

PKC32

Table de cuisson vitrocéramique Highlight avec 2 zones de cuisson (3 feux/2 feux)

PKC3B

Table de cuisson vitrocéramique Highlight avec 2 zones de cuisson (3 feux/sauteuse)

4.2 Composition

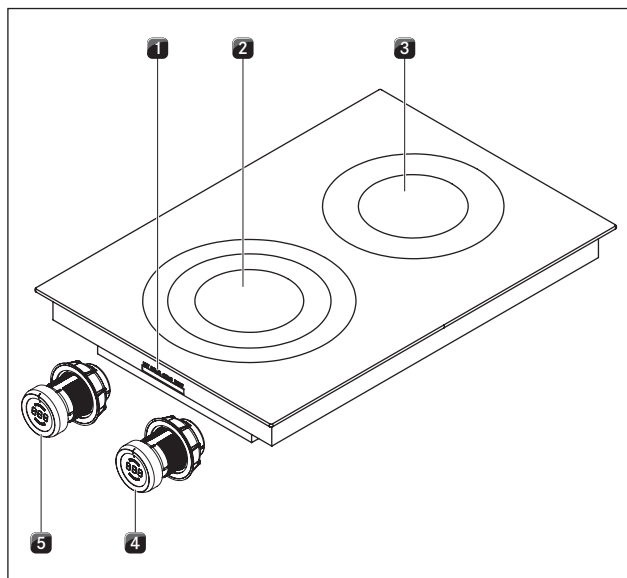


Fig. 4.1 Table de cuisson PKC32

- [1] Raccordement du bouton de commande et du dispositif d'aspiration
- [2] Zone de cuisson à l'avant
- [3] Zone de cuisson arrière
- [4] Bouton de commande zone de cuisson arrière
- [5] Bouton de commande zone de cuisson avant

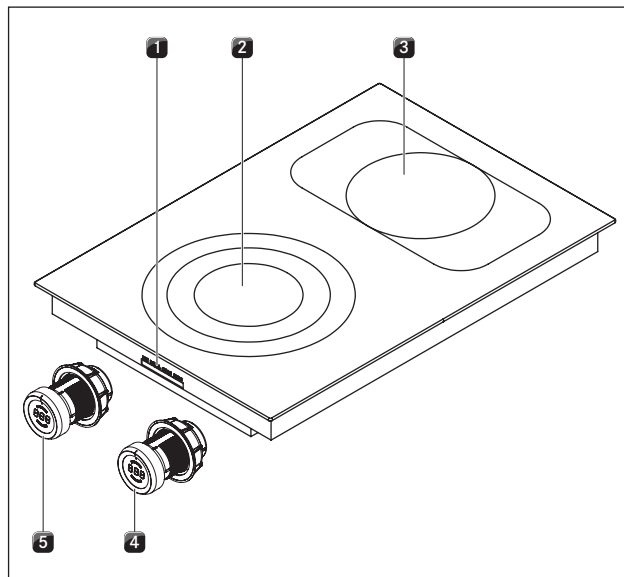


Fig. 4.2 Table de cuisson PKC3B

- [1] Raccordement du bouton de commande et du dispositif d'aspiration
- [2] Zone de cuisson à l'avant
- [3] Zone de cuisson arrière
- [4] Bouton de commande zone de cuisson arrière
- [5] Bouton de commande zone de cuisson avant

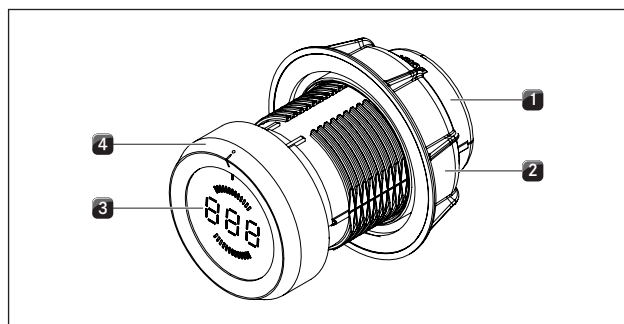


Fig. 4.3 Montage du bouton de commande

- [1] Boîtier pour bouton rotatif
- [2] Écrou universel
- [3] Afficheur du bouton de commande
- [4] Bague pour bouton rotatif

4.3 Principe de commande

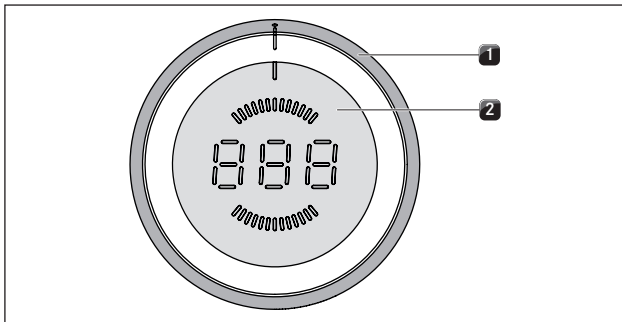


Fig. 4.4 Éléments de commande du bouton de commande

- [1] Bague pour bouton rotatif
- [2] Surface tactile

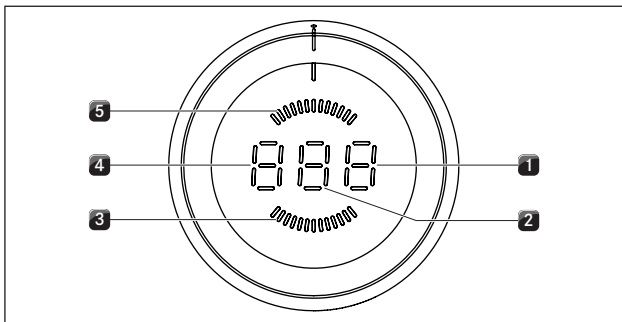


Fig. 4.5 Éléments d'affichage du bouton de commande

- [1] Affichage des fonctions
- [2] Indicateur de niveau de cuisson
- [3] Affichage de la zone de cuisson avant
- [4] Mode d'affichage ou du mode de fonctionnement
- [5] Affichage de la zone de cuisson arrière

Unité	Affichage	Signification
Afficheur du bouton de commande	1 - 9	Niveaux de puissance
	<i>A</i>	Dispositif de cuisson automatique.
	<i>t</i>	Minuterie Durée minutée (minuteur)
	<i>H</i>	Indicateur de chaleur résiduelle : La zone de cuisson est à l'arrêt mais encore chaude (température > 60° C).
	<i>L</i>	Sécurité enfant
	<i> </i>	Fonction pause
	<i>u</i>	Niveau de maintien au chaud
	<i>⌈</i>	Menu de configuration
	<i>⌋</i>	La table de cuisson se met à l'arrêt
	<i>E...</i>	Message d'erreur (voir le chapitre Dépannage)

Tab. 4.1 Signification de l'affichage

Utilisation des boutons

Chaque zone de cuisson est contrôlée par un bouton de commande. Les niveaux de puissance et les fonctions des différentes zones de cuisson sont contrôlés en tournant les bagues pour bouton rotatif et en touchant la surface tactile (voir le chapitre Utilisation).

4.4 Principe de fonctionnement

Sous une zone de cuisson se trouve un radiateur à rayonnement avec ruban chauffant. Lorsque la zone de cuisson est allumée, le ruban chauffant produit de la chaleur à rayonnement qui rayonne et réchauffe sur la zone de cuisson et le fond du récipient.

4.4.1 Niveaux de puissance

Fonction	Niveau de puissance
Fonte de beurre et de chocolat, dissolution de la gélatine	1
Garde au chaud les sauces et les soupes, le riz	1-3
Cuisson de pommes de terre, pâtes, soupes, ragoûts, compotes de fruits, légumes et poissons, décongélation de plats	2-6
Cuisson dans des poêles avec revêtement, cuisson lente (sans surchauffe de la graisse) d'escalopes, poisson	6-7
Chauffe de graisse, cuisson de viande, préparation de liaisons et de soupes, cuisson d'omelettes	7-8
Réchauffer des quantités de liquide plus importantes, faire revenir des steaks et réchauffer de l'eau	9

Tab. 4.2 Recommandations pour les niveaux de puissance.

Les données présentées dans le tableau sont des valeurs indicatives.

En fonction de la quantité et du récipient de cuisson, il convient de diminuer ou d'augmenter le niveau de puissance.

4.4.2 Récipient de cuisson adapté

INFO Les durées de cuisson, les temps de réchauffement du fond du récipient et les résultats de cuisson sont influencés de manière déterminante par la structure et la qualité du récipient.



Les récipients de cuisson portant ce signe sont adaptés aux radiateurs à rayonnement. Le récipient de cuisson utilisé pour la surface chauffée à rayonnement doit être en métal et posséder de bonnes propriétés thermo conductrices.

Les récipients de cuisson appropriés sont constitués :

- Acier inoxydable, cuivre ou aluminium
- d'acier émaillé
- fonte

- ▶ Veillez à la composition du fond du récipient de cuisson. Le fond du récipient ne doit pas être bombé. Un bombement peut entraîner une surchauffe du récipient de cuisson suite à une mauvaise surveillance de la température de la table de cuisson. Le récipient de cuisson ne doit pas comporter de rainures et de bords coupants de façon à ne pas rayer la surface de la table de cuisson.
- ▶ Placez le récipient de cuisson (sans dessous-de-plat) directement sur la plaque vitrocéramique.

4.4.3 Dispositif de cuisson automatique.

Les deux zones de cuisson avant sont munies d'un dispositif de cuisson automatique réactivable.

- La lettre *A* s'affiche.

Grâce à cette fonction, la zone de cuisson fonctionne à pleine puissance pendant une durée déterminée après la mise en marche. A la fin de celle-ci, le niveau de puissance réglé est automatiquement remis en marche.

Niveau de puissance	Durée de cuisson en min.:sec.
1	01:00
2	03:00
3	04:48
4	06:30
5	08:30
6	02:30
7	03:30
8	04:30

Tab. 4.3 Aperçu du dispositif de cuisson automatique.

4.4.4 Niveau de maintien au chaud

Le niveau de maintien au chaud permet de conserver au chaud les plats mijotés.

- \sqcup est indiqué sur l'afficheur du bouton de commande.
- La durée maximale de la fonction de maintien au chaud est limitée à 2 heures.

Il y a trois niveaux de maintien au chaud différents.

Niveau de maintien au chaud	Symbole	Température
1	-	42° C
2	=	74° C
3	≡	94° C

Tab. 4.4 Niveaux de maintien au chaud

4.4.5 Fonctions de minuterie

Il y a deux fonctions de minuterie différentes disponibles pour chaque zone de cuisson.

- La lettre *L* apparaît sur l'afficheur du bouton de commande.

INFO Pour les fonctions de minuterie, vous pouvez régler une période allant de 1 à 120 minutes.

Fonction de minuterie

INFO La fonction de minuterie est un système de temporisation automatique pour l'arrêt automatique d'une zone de cuisson en fonctionnement.

Durée minutée (minuteur)

INFO La durée minutée fonctionne lorsque la zone de cuisson est à l'arrêt et offre une fonction similaire à celle d'un minuteur.

4.4.6 Fonction pause

La cuisson peut être interrompue momentanément (pendant 10 min au maximum).

- Le signe *||* est affiché sur le bouton de commande.

4.5 Dispositifs de sécurité

4.5.1 Indicateur de chaleur résiduelle

INFO Tant qu'un *H* apparaît dans l'affichage du bouton de commande (indicateur de chaleur résiduelle), vous ne devez pas toucher la zone de cuisson et ne pas y déposer des objets sensibles à la chaleur. Risques de brûlure et d'incendie !

Après sa mise à l'arrêt, la zone de cuisson est encore chaude. Dans l'affichage du bouton de commande apparaît un *H* (indicateur de chaleur résiduelle). Au bout d'une durée de refroidissement suffisante, l'affichage s'éteint (température < 60 °C).

4.5.2 Arrêt de sécurité

Toutes les zones de cuisson seront automatiquement mises à l'arrêt si une des zones de cuisson est utilisée au-delà de la durée de fonctionnement maximale à un certain niveau de puissance ou niveau de maintien au chaud. L'affichage du bouton de commande indique un *H* (indicateur de chaleur résiduelle).

Niveau de puissance	Nombre d'heures:minutes avant la mise à l'arrêt
1	6:00
2	6:00
3	05:00
4	05:00
5	04:00
6	01:30
7	01:30
8	01:30
9	01:30

Tab. 4.5 Arrêt de sécurité des niveaux de puissance

Niveau de maintien au chaud	Nombre d'heures:minutes avant la mise à l'arrêt
1 (-)	08:00
2 (=)	08:00
3 (̄)	08:00

Tab. 4.6 Arrêt de sécurité des niveaux de maintien au chaud

- Rallumez la zone de cuisson (voir chapitre Utilisation), pour vous en servir à nouveau.

4.5.3 Protection anti-surchauffe

L'appareil est équipé d'un système de protection anti-surchauffe. La protection anti-surchauffe peut se déclencher lorsque:

- un récipient vide est chauffé;
- de l'huile ou de la graisse est chauffée à forte puissance;
- une zone de cuisson encore chaude est remise en marche après une coupure de courant;
- la ventilation de l'espace en dessous de la table de cuisson est insuffisante (cf. Ventilation de la table de cuisson).


Avant toute surchauffe du système électronique, l'une des mesures suivantes est déclenchée:

- le niveau Power ne peut plus être activé;
- le niveau de puissance réglé est réduit;
- la table de cuisson est entièrement arrêtée.

La table de cuisson peut alors être réutilisée après une phase de refroidissement suffisante.

4.5.4 Sécurité enfant

La sécurité enfant empêche une mise en marche involontaire de la table de cuisson.

- Le signe  est affiché sur le bouton de commande.

La sécurité enfant ne peut être activée que lorsque toutes les zones de cuisson sont éteintes (voir le chapitre Utilisation).

5 Montage

- Respectez toutes les consignes de sécurité et tous les avertissements (voir le chapitre Sécurité).
- Respectez les notices du fabricant livrées avec les équipements.

INFO Ne pas monter la table de cuisson au-dessus d'appareils de maintien au froid, de lave-vaisselles, de cuisinières, de fours, mais aussi de machines à laver et sèche-linges.

INFO La surface de couche des plans de travail et des finitions murales doit être constituée de matériau résistant à la chaleur (jusqu'à environ 100°C).

INFO Les découpes de plans de travail doivent être vitrifiées avec des produits adaptés contre l'humidité ou éventuellement dotées d'un isolement thermique.

INFO Les boutons de commande doivent uniquement être raccordés aux connecteurs de la table de cuisson prévus à cet effet.

5.1 Vérifier le contenu de la livraison

Désignation	Nombre
Bouton de commande	2
Notice d'utilisation et de montage	1
Vis de fixation de la table de cuisson	4
Jeu de plaques de compensation des hauteurs	1
Table de cuisson	1
Pattes de montage de la table de cuisson	4
Câbles pour bouton de commande	2
Câbles pour dispositif d'aspiration	1
Notice de nettoyage du vitrocéramique	1
Racloir vitrocéramique	1

Tab. 5.1 Contenu de la livraison

- Vérifiez si le contenu de la livraison est entier et non endommagé.
- Informez aussitôt le service client de BORA si certains éléments de la livraison sont manquants ou endommagés.
- Ne montez en aucun cas des pièces endommagées.
- Éliminez l'emballage de transport de manière correcte (voir chapitre Mise à l'arrêt et élimination).

5.2 Outils et ressources

Pour le montage correct de la table de cuisson, vous avez besoin des outils suivants :

- crayon
- Appareil de mesure
- Perceuse ou perceuse dans fil avec mèche Forstner Ø 50 mm
- Tournevis/clé à tête ronde (Torx) 20
- Joint en silicone pour revêtement des surfaces de découpe

5.3 Instructions de montage

5.3.1 Distances de sécurité

- Respectez ces distances de sécurité :

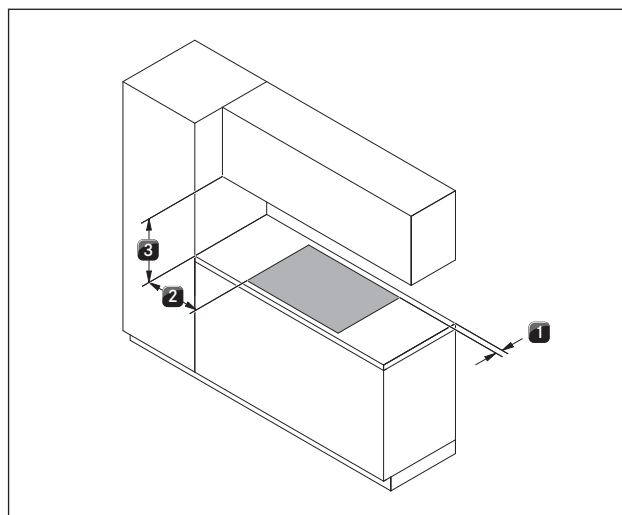


Fig. 5.1 Distances minimales

- [1] 50 mm de distance minimale derrière entre la découpe du plan de travail et le bord arrière du plan de travail (70 mm lorsque la table de cuisson est installée avec une rotation à 180°).
- [2] Distance minimale de 300 mm à gauche et à droite de la découpe des plans de travail jusqu'à l'armoire placée sur le côté ou à un mur de la pièce.
- [3] 600 mm de distance minimale entre le plan de travail et le placard supérieur.

5.3.2 Plan de travail et du meuble de cuisine

- ▶ Réalisez la découpe du plan de travail en respectant les dimensions de découpe données.
- ▶ Assurez-vous que la jointure avec les surfaces découpées est correctement effectuée, au niveau des plans de travail.
- ▶ Respectez les indications des fabricants de plan de travail.
- D'éventuelles traverses sur le meuble doivent être retirées de la zone de la découpe du plan de travail.
- Un fond intermédiaire en dessous de la table de cuisson équipée d'une aspiration sur table de cuisson est superflu.
- S'il est prévu d'installer une plaque de protection des câbles sous l'appareil, la plaque doit être amovible pour les tâches de maintenance.
- Les tiroirs et les tablettes du placard inférieur doivent être amovibles.
- Pour les appareils à recyclage de l'air, le meuble doit disposer d'une ouverture de retour de flux supérieure à 500 cm² (par raccourcissement des guides du socle ou utilisation d'un socle plat adapté).

5.3.3 Ventilation de la table de cuisson

Les composants produisant de la chaleur sur la table de cuisson sont refroidis automatiquement. L'air chaud est évacué par l'intermédiaire du ventilateur (débit d'air de refroidissement).

INFO Afin de bénéficier des meilleures performances sur le long terme, une ventilation suffisante doit être assurée sous la table de cuisson.

INFO Les performances de la table de cuisson sont altérées et la plaque risque de surchauffer lorsque l'air chaud sous la table de cuisson ne peut pas être évacué.

INFO En cas de surchauffe de la table de cuisson, la puissance est réduite ou la table est arrêtée (cf. Protection anti-surchauffe).

INFO Afin d'assurer un débit d'air suffisant, il est recommandé de pratiquer une ouverture d'au moins 50 cm² dans le meuble.

- ▶ Veillez à assurer une aération suffisante en dessous de la table de cuisson.

INFO Si une plaque de protection des câbles est planifiée en dessous de l'appareil, il est nécessaire de s'assurer que celle-ci n'entrave pas la ventilation de la table de cuisson.

5.4 Dimensions de découpe

INFO Mesures indiquées à partir du bandeau de façade.

Surplomb du plan de travail

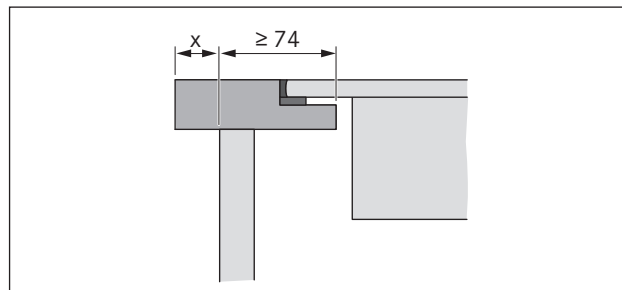


Fig. 5.2 Surplomb du plan de travail

- ▶ Prêtez attention au surplomb du plan de travail x lors de la réalisation de la découpe du plan de travail. Valable pour le montage aligné sur la surface et le montage par le dessus.

5.4.1 Montage affleurant

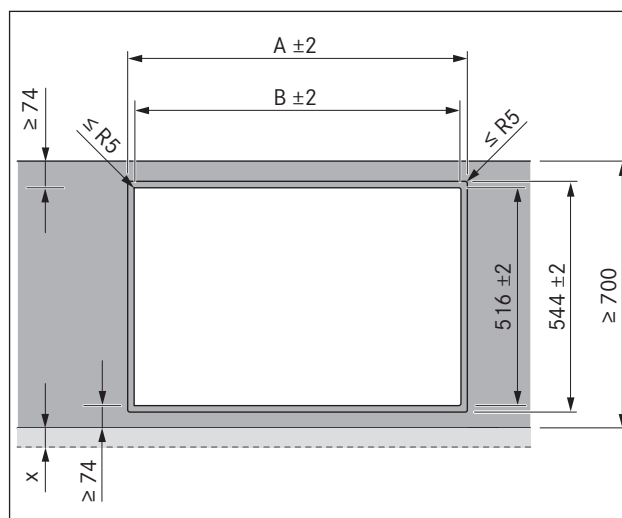


Fig. 5.3 Dimensions de découpe montage affleurant

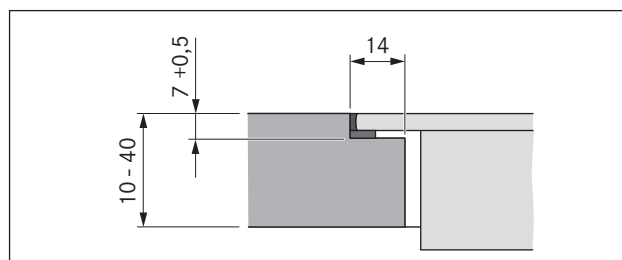

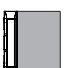
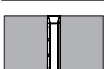
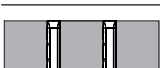




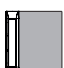
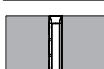


Fig. 5.4 Dimension de rainure pour montage affleuré

Dimensions de découpe pour installation de tables de cuisson ou de tables de cuisson et de l'aspiration sur table de cuisson l'un à côté de l'autre :

Table de cuisson / Dispositif aspirant	A en mm	B en mm
	1/0	346
	1/1	457
	2/1	828
	3/2	1310
	4/2	1681

Tab. 5.2 Dimensions de découpe combinaisons de dispositifs en montage affleurant

Dimensions de découpe pour installation de tables de cuisson ou de tables de cuisson et de l'aspiration sur table de cuisson l'un à côté de l'autre :

Table de cuisson / Dispositif aspirant	B en mm
	1/0
	1/1
	2/1
	3/2
	4/2

Tab. 5.3 Dimensions de découpe combinaisons de dispositifs en montage par le dessus

5.4.2 Montage par le dessus

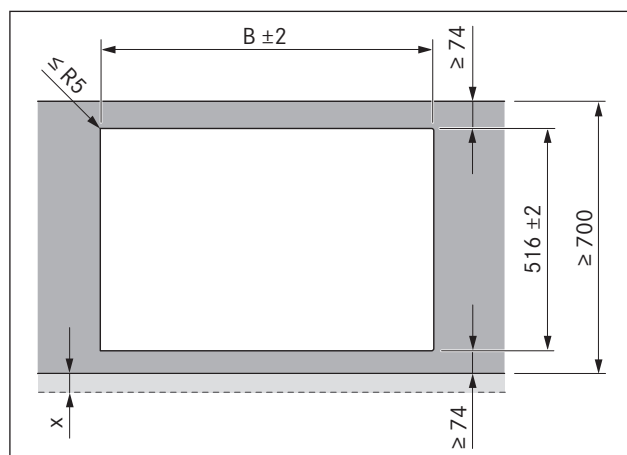


Fig. 5.5 Dimensions de découpe montage par le dessus

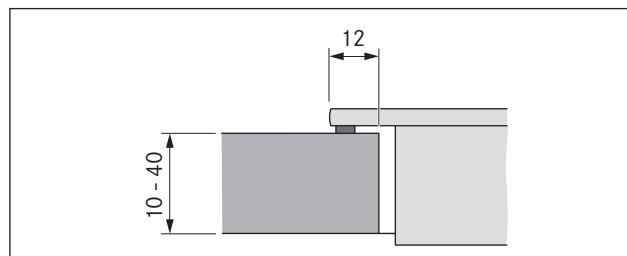


Fig. 5.6 Découpe montage par le dessus

5.5 Monter la table de cuisson

INFO Une distance d'un millimètre est prévue entre les appareils installés.

INFO Une distance d'un millimètre est prévue autour des appareils installés.

INFO Il est recommandé de monter un rail de montage entre les tables de cuisson adjacentes (rail de montage PZMS disponible en tant qu'accessoire).

INFO La table de cuisson peut également être tournée à 180°.

5.5.1 Installation du bouton de commande dans le bandeau du meuble bas

INFO Pré-percez les perçages afin d'éviter un déchirement du bandeau.

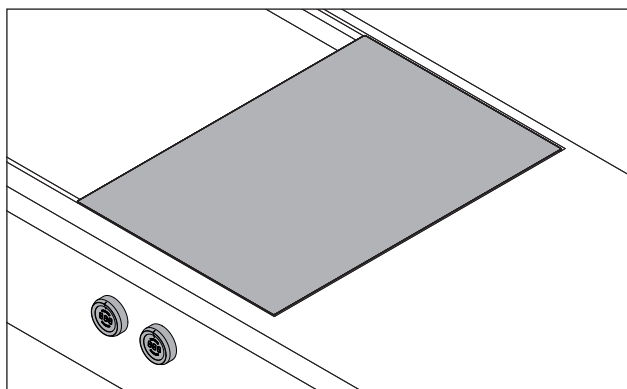


Fig. 5.7 Bouton de commande et table de cuisson installés

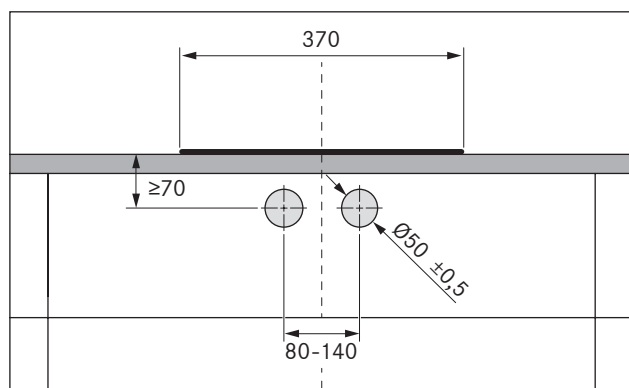


Fig. 5.8 Schéma de perçage

- [1] Table de cuisson
- [2] Plan de travail
- [3] Bandeau de meuble

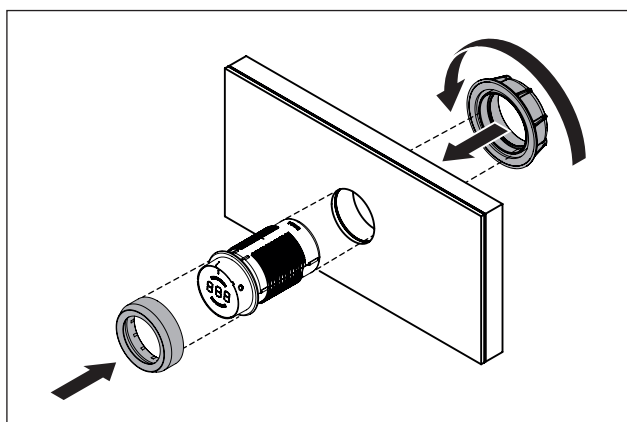


Fig. 5.9 Montez le bouton de commande

- Retirez la bague pour bouton rotatif.
- Dévissez l'écrou de fixation.
- Installez le bouton de commande par l'avant à travers le trou percé dans le bandeau du meuble.

- Vissez l'écrou de fixation derrière le bouton de commande et serrez-le légèrement.
- Alignez le bouton de commande verticalement avec la marque de la position 12 heures.
- Serrez l'écrou de fixation.
- Fixez la bague pour bouton rotatif du bouton de commande.

Exemples de perçage de bandeau

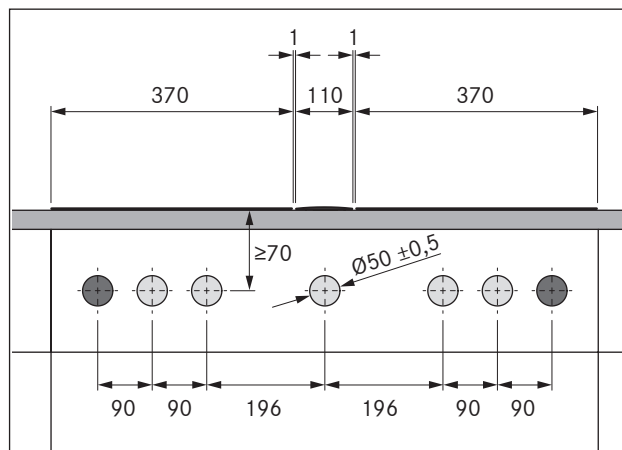


Fig. 5.10 Perçage de bandeau pour 2 tables de cuisson et 1 dispositif d'aspiration

- [1] Perçage de bandeau pour prises (2x extérieures)
- [2] Perçage de bandeau et bouton de commande (5x)
- [3] Table de cuisson (2x)
- [4] Aspiration sur table de cuisson
- [5] Plan de travail
- [6] Bandeau de meuble

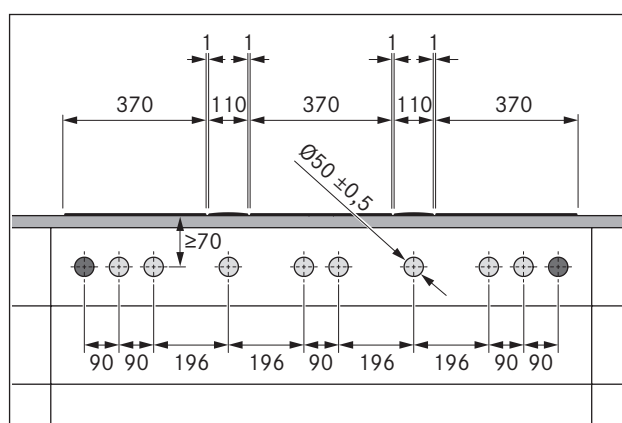


Fig. 5.11 Perçage de bandeau pour 3 tables de cuisson et 2 dispositifs d'aspiration

- [1] Perçage de bandeau pour prises (2x extérieures)
- [2] Perçage de bandeau et bouton de commande (8x)
- [3] Table de cuisson (3x)
- [4] Dispositif aspirant (2x)
- [5] Plan de travail
- [6] Bandeau de meuble

5.5.2 Encastrement de la table de cuisson

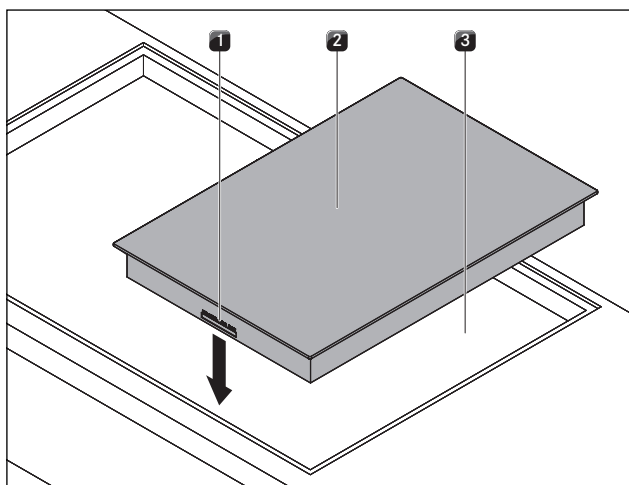


Fig. 5.12 Insérez la table de cuisson

- [1] Raccordement du bouton de commande et du dispositif d'aspiration (avant)
- [2] Table de cuisson
- [3] Découpe de plans de travail

- Posez la table de cuisson [2] en biais dans la découpe du plan de travail [3].
- Alignez de manière exacte la table de cuisson [2].
- Assurez-vous, lors d'une installation correcte, que les raccordements des boutons de commande et du dispositif d'aspiration [1] se trouvent à l'avant.

INFO Le raccordement de l'appareil doit être acheminé vers l'arrière. Utilisez les supports de câble fournis.

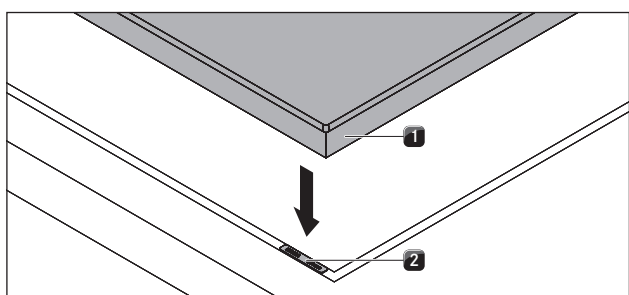


Fig. 5.13 Table de cuisson et plaques de compensation des hauteurs

- [1] Table de cuisson
- [2] Plaques de compensation des hauteurs

- Mettez éventuellement des plaques de compensation [2] en dessous.

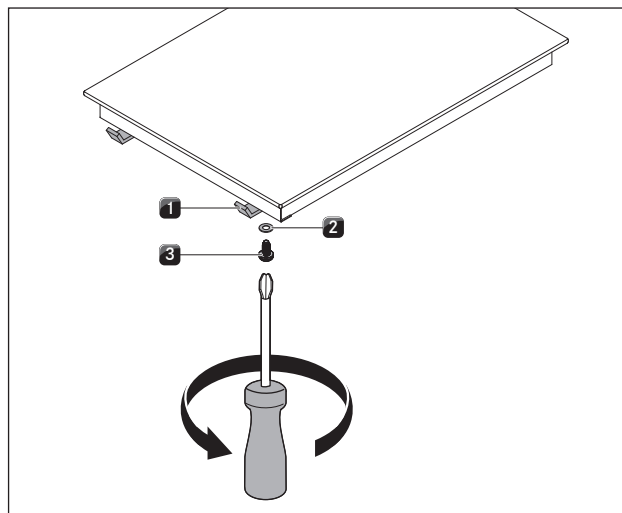


Fig. 5.14 Pattes de fixation

- [1] Patte de fixation
- [2] Rondelle
- [3] Vis

- Fixez la table de cuisson avec les pattes de fixation [1].
- À l'aide d'une vis [3] et d'une rondelle [2], fixez les pattes de fixation avec un serrage max. de 10 Nm.
- Contrôlez que l'alignement est correct.
- Une fois tous les travaux de montage finis, faire les joints des appareils avec une pâte de silicone noire résistante à la chaleur.

Installation tournée de 180°

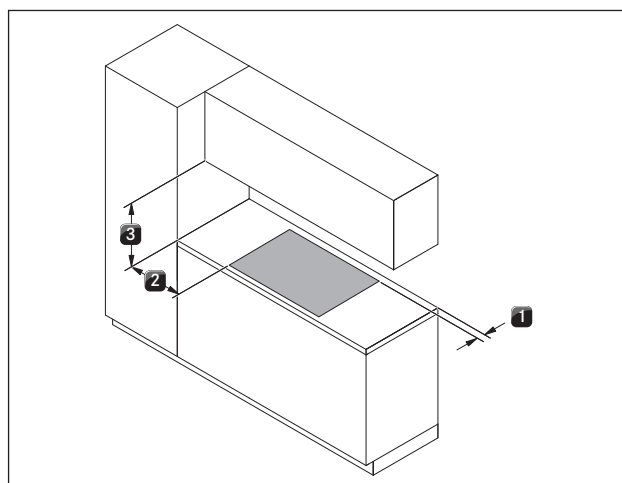


Fig. 5.15 Espacement minimum pour une installation à 180°

- [1] 70 mm de distance minimale derrière entre la découpe du plan de travail et le bord arrière du plan de travail.
- [2] Distance minimale de 300 mm à gauche et à droite de la découpe des plans de travail jusqu'à l'armoire placée sur le côté ou à un mur de la pièce.
- [3] 600 mm de distance minimale entre le plan de travail et le placard supérieur.

- ▶ Tournez la table de cuisson à 180°.
- ▶ Effectuez l'installation comme décrit ci-dessus.
- ▶ Modifiez la direction de montage en vous référant au menu de configuration (voir le menu de configuration).

INFO Si le montage est tourné de 180°, les connecteurs des boutons de commande et du dispositif d'aspiration sont situés à l'arrière.

INFO Des câbles de longueur suffisantes sont inclus dans le contenu de la livraison.

5.5.3 Disposez la table de cuisson

- ▶ Assurez-vous qu'aucune pâte de silicone ne se trouve sous la surface de la table de cuisson.

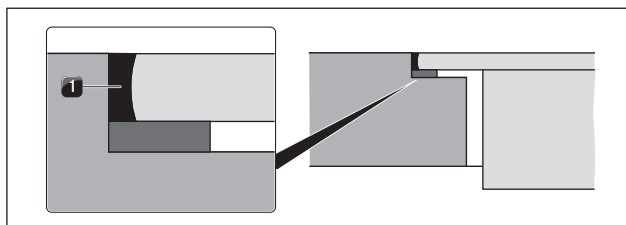


Fig. 5.16 Pâte de silicone pour montage affleurant

- [1] Pâte de silicone d'étanchéité noire résistante à la chaleur

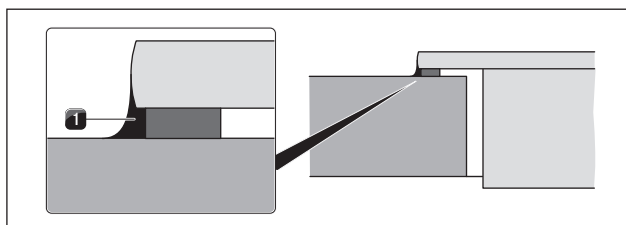


Fig. 5.17 Pâte de silicone pour montage par le dessus

- [1] Pâte de silicone d'étanchéité noire résistante à la chaleur

5.5.4 Raccord de communication

La connexion entre les composants de l'appareil est réalisée à l'aide du câble plat inclus à la livraison.

- ▶ Raccordez la table de cuisson et le bouton de commande.
- ▶ Raccordez la table de cuisson et le dispositif aspirant.

Raccordement des zones de cuisson

INFO La fabrication en usine prévoit le raccordement du bouton de commande gauche avec la zone de cuisson avant et du bouton droit avec la zone de cuisson arrière.

Connecteur du bouton de commande

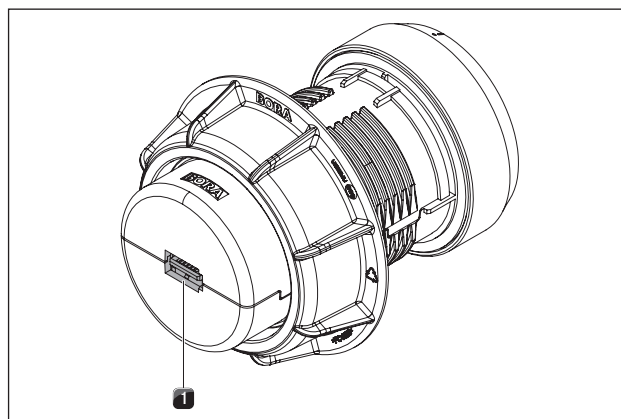


Fig. 5.18 Raccordement du bouton de commande sur la face arrière

- [1] Raccordement du bouton de commande sur la face arrière

Connecteurs de la table de cuisson

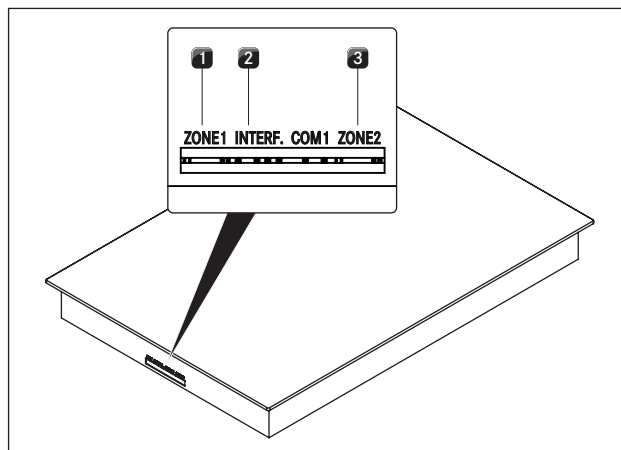


Fig. 5.19 Connecteurs de la table de cuisson

- [1] Raccordement du bouton de commande à la zone de cuisson avant (zone 1)
- [2] Raccordement du dispositif d'aspiration
- [3] Raccordement du bouton de commande à la zone de cuisson arrière (zone 2)

Raccordement standard des zones de cuisson

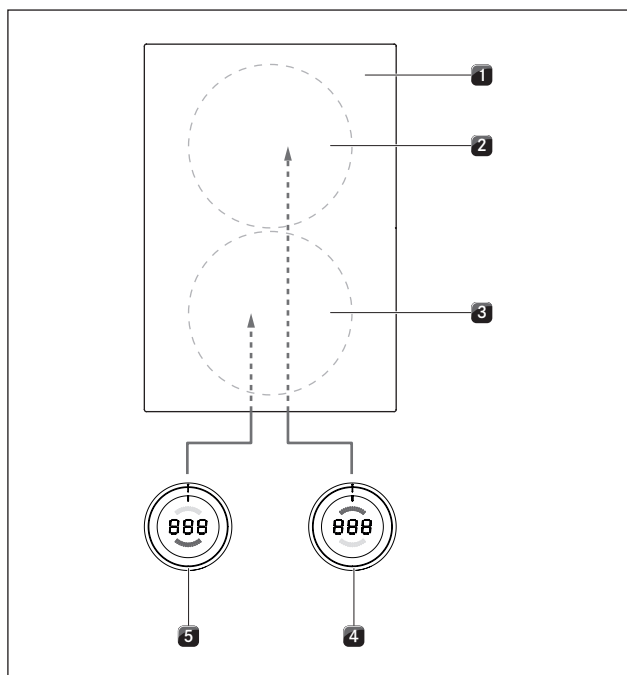


Fig. 5.20 Raccordement standard des zones de cuisson

- [1] Table de cuisson
- [2] Zone de cuisson arrière (zone 2)
- [3] Zone de cuisson avant (zone 1)
- [4] Bouton de commande de la zone de cuisson arrière (zone 2)
- [5] Bouton de commande de la zone de cuisson avant (zone 1)

- ▶ Raccordez le connecteur à l'arrière du bouton de commande gauche [5] avec le connecteur de la « zone 1 », à l'avant de la table de cuisson [1].
- ▶ Raccordez le connecteur à l'arrière du bouton de commande droit [4] avec le connecteur de la « zone 2 », à l'avant de la table de cuisson [1].

Raccordement des zones de cuisson en cas de montage de la table de cuisson à 180°

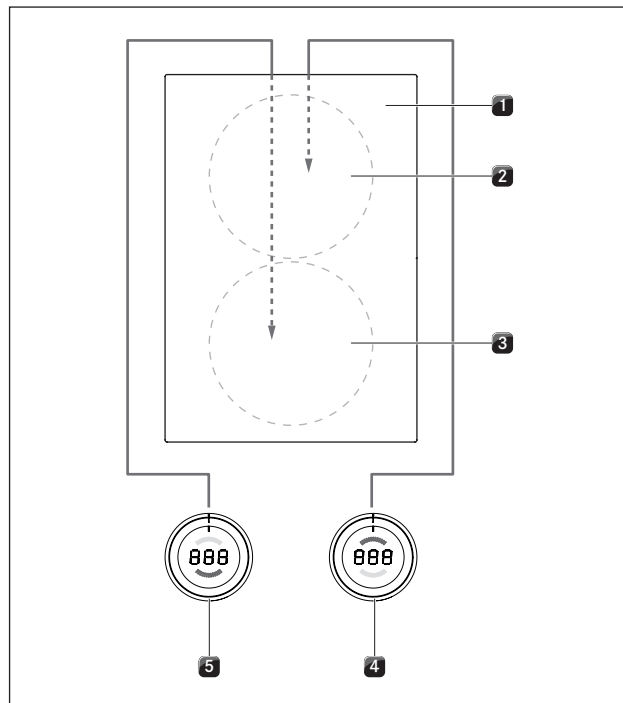


Fig. 5.21 Raccordement des zones de cuisson en cas de montage à 180°

- [1] Table de cuisson
- [2] Zone de cuisson arrière (zone 1)
- [3] Zone de cuisson avant (zone 2)
- [4] Bouton de commande de la zone de cuisson arrière (zone 1)
- [5] Bouton de commande de la zone de cuisson avant (zone 2)

- ▶ Raccordez le connecteur à l'arrière du bouton de commande gauche [5] avec le connecteur de la « zone 2 », à l'arrière de la table de cuisson [1].
- ▶ Raccordez le connecteur à l'arrière du bouton de commande droit [4] avec le connecteur de la « zone 1 », à l'arrière de la table de cuisson [1].
- ▶ Dans le menu de configuration, définissez correctement l'affectation des zones de cuisson dans l'affichage du bouton de commande (voir Menu de configuration, Installation 0° ou 180°).

Raccordement du système d'aspiration

- ▶ Raccordez le dispositif aspirant aux connecteurs de la table de cuisson prévus à cet effet.

5.5.5 Raccord électrique

- ▶ Respectez toutes les consignes de sécurité et tous les avertissements (voir le chapitre Sécurité).
- ▶ Respectez toutes les lois, prescriptions nationales et régionales ainsi que les prescriptions supplémentaires des entreprises chargées de l'approvisionnement en énergie électrique au niveau local.

INFO Le branchement électrique doit être uniquement réalisé par un électricien agréé. Ce dernier atteste également de la conformité de l'installation et de la mise en service.

Le câble de raccordement au secteur (déjà pré-monté) à utiliser doit être au moins de type SiHF. (voir tableau Protection par fusible et section transversale minimale).

Raccordement	Protection par fusible	Section transversale minimale
Raccordement 1 phase	1 x 25 A	2,5 mm ²
Raccordement 2 phase	2 x 16 A	2,5 mm ²

Tab. 5.4 Protection par fusible et section transversale minimale

- Si le câble de raccordement au secteur a été endommagé, il doit être remplacé. Seul un service client habilité pourra le faire.
- ▶ Avant le raccordement de la table de cuisson, mettez l'interrupteur principal / le coupe-circuit automatique hors service.
- ▶ Assurez-vous qu'ils sont sécurisés contre une remise en service non autorisée.
- ▶ Vérifiez l'absence de tension.
- ▶ Raccordez les plaques de cuisson à un câble d'alimentation réseau uniquement via une liaison fixe.

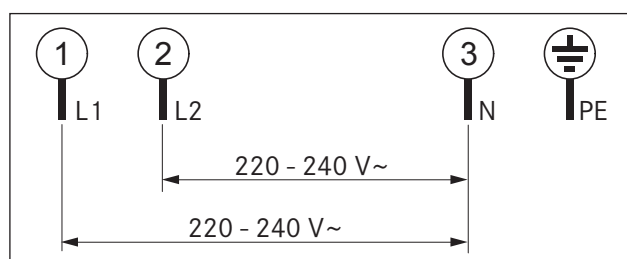


Fig. 5.22 Schéma de raccordement 2 phases

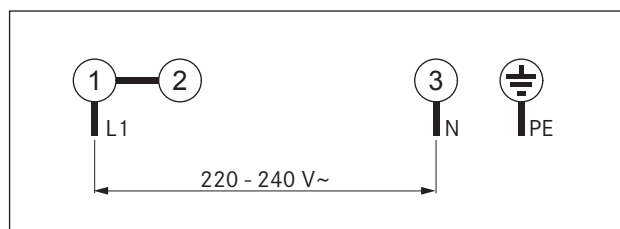


Fig. 5.23 Schéma de raccordement 1 phase

- ▶ Contrôlez que le montage est correct.
- ▶ Actionnez l'interrupteur principal / le coupe-circuit automatique.
- ▶ Mettez la table de cuisson en marche (voir le chapitre Utilisation).
- ▶ Contrôlez que toutes les fonctions fonctionnent correctement.

5.6 Menu de configuration

Lorsque le montage est terminé, vous pouvez effectuer des réglages de base pour votre table de cuisson, qu'il sera possible de modifier ultérieurement.

5.6.1 Accéder au menu de configuration

- ▶ Tournez le bouton de commande sur la position 11 h. Le bouton de commande affiche la valeur E .
- ▶ Touchez la surface tactile du bouton de commande pendant une seconde. L'affichage passe sur 000 .
- ▶ Touchez encore une fois la surface tactile dans les 3 secondes et maintenez le contact pendant 5 secondes.
- Dans l'affichage du bouton de commande, E s'affiche, un signal sonore retentit et le menu de configuration apparaît.

5.6.2 Sélectionner l'option de menu

- ▶ Sélectionnez l'option de menu souhaitée en tournant le bouton.

Les options de menu suivantes sont disponibles:

Option de menu	
$E0$	Volume du signal
$E1$	Mode de sélection (fonctionnement normal ou mode démo)
$E2$	Installation 0° ou 180°
$E9$	Disponibilité de la fonction pause

Tab. 5.5 Option de menu dans le menu de configuration

- ▶ Touchez la surface tactile pendant 1 seconde pour confirmer l'option de menu sélectionné.
- Le sous-menu apparaît et l'affichage passe à une combinaison à trois chiffres (par exemple, $E23$).

INFO Lorsque la combinaison à trois chiffres est affichée, le chiffre droit indique la valeur mémorisée dans le système.

Régler le volume du signal sonore

Lorsque vous avez confirmé l'option C0 du menu, vous pouvez régler le volume du signal sonore.

Réglage	Niveau de volume sonore	
C00	100% (Volume max)	Réglage d'usine
C01	10% (volume min.)	
C02	20%	
C03	30%	
C04	40%	
C05	50%	
C06	60%	
C07	70%	
C08	80%	
C09	90%	

Tab. 5.6 Niveau de volume sonore

Sélectionner le mode de fonctionnement

Si vous avez confirmé l'option C1 du menu, vous pouvez sélectionner le mode de fonctionnement.

Réglage	Mode de fonctionnement	
C10	Fonctionnement normal	Réglage d'usine
C11	Mode démo	

Tab. 5.7 Modes de fonctionnement

INFO En mode démo, toutes les fonctions des boutons de commande sont données. La fonction de chauffage de la table de cuisson est désactivée. Le mode démo utilisera par ex. Exposition.

Installation 0° ou 180°

Dans l'option C2 du menu, vous pouvez indiquer si la table de cuisson installée a été tournée de 180°.

Réglage	Affichage	
C20	Installation 0°	Réglage d'usine
C21	Installation 180°	

Tab. 5.8 Direction de montage

INFO Le réglage C21 assure le réglage correct de la zone de cuisson dans l'affichage du bouton de commande lorsque l'appareil est tourné de 180°.

Disponibilité de la fonction pause

Lorsque vous avez confirmé le point de menu C9 , vous pouvez désactiver durablement la fonction pause.

Réglage	Fonction pause disponible/désactivée	
C90	Fonction pause activée	Réglage d'usine
C91	Fonction pause désactivée	
C92	Fonction pause activée avec affichage du niveau de puissance	

Tab. 5.9 Disponibilité de la fonction pause

5.6.3 Changer la valeur de consigne

- ▶ Tournez la bague pour bouton rotatif dans le sens des aiguilles d'une montre afin d'augmenter la valeur.
- ▶ Tournez la bague pour bouton rotatif dans le sens inverse des aiguilles d'une montre afin de diminuer la valeur.
- ▶ Touchez la surface tactile du bouton de commande pendant 1 seconde pour confirmer la valeur. La valeur est enregistrée et un signal sonore est émis. Le point de menu précédemment sélectionné apparaît de nouveau dans l'affichage du bouton de commande.

5.6.4 Quitter le menu de configuration

- ▶ Tournez le bouton jusqu'à ce que I , affichage C apparaisse.
- ▶ Touchez maintenant la surface tactile pendant 1 seconde pour quitter le menu de configuration. L'affichage s'éteint et un signal sonore est émis.
- ▶ Tournez la bague pour bouton rotatif sur la position 12 h. L'affichage indique 0 pendant 10 secondes. L'affichage s'éteint alors avec un signal sonore.

INFO Si aucun réglage n'est effectué au cours des 2 minutes suivantes dans un menu ou sous-menu, le menu de configuration disparaît automatiquement.

5.7 Remise à l'utilisateur

Si le montage est raccordé :

- ▶ Expliquez les fonctions principales à l'utilisateur.
- ▶ Informez l'utilisateur sur tous les aspects relatifs à la sécurité de l'utilisation et de la manipulation.
- ▶ Collez la plaque signalétique fournie au verso de la notice d'utilisation et de montage.
- ▶ Remettez à l'utilisateur les accessoires et la notice d'utilisation et de montage pour qu'il la conserve en lieu sûr.

6 Utilisation

- ▶ Pendant l'utilisation, veillez à respecter toutes les consignes de sécurité et tous les avertissements (voir chapitre Sécurité).

INFO La table de cuisson ne peut être utilisée que lorsque le filtre à graisse en acier inoxydable du dispositif aspirant est utilisé (voir mode d'emploi système d'aspiration).

INFO Avant la première utilisation de la table de cuisson, nettoyez la zone de cuisson (voir chapitre Nettoyage).

6.1 Instructions d'utilisation générales

Les boutons de commande permettent de contrôler la table de cuisson.

Chaque zone de cuisson est contrôlée par son propre bouton de commande. La zone de cuisson avant par le bouton de gauche, la zone de cuisson arrière par le bouton droit.

Il y a 9 niveaux de puissance, un niveau power et diverses fonctions disponibles pour chaque zone de cuisson.

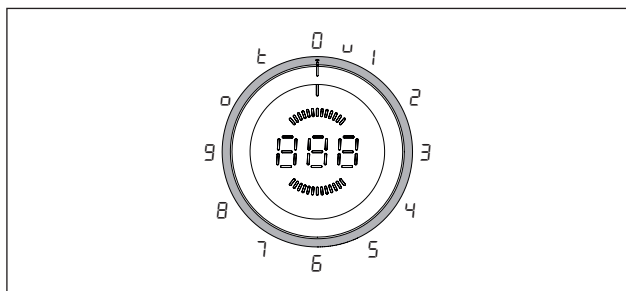


Fig. 6.1 Configuration de bague pour bouton rotatif

Positionnement de la bague pour bouton rotatif	Fonction
□	Mise à l'arrêt
U	Niveau de maintien au chaud
1 - 9	Niveaux de puissance
□	Raccordement 2 feux/3 feux
t	Fonction de minuterie

Tab. 6.1 Positionnement de la bague pour bouton rotatif

6.2 Utilisation de la table de cuisson

6.2.1 Mise en marche de la zone de cuisson

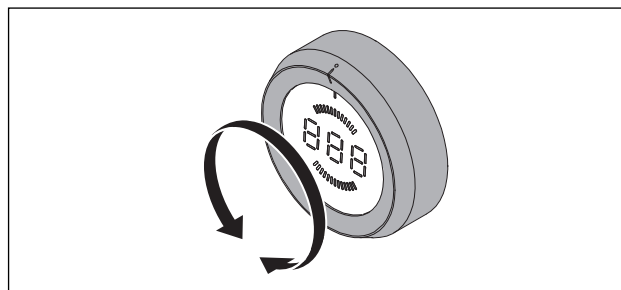


Fig. 6.2 Mise en marche de la zone de cuisson

- ▶ Tournez la bague pour bouton rotatif en position 12 h sur un niveau de puissance.

Réglage du niveau de puissance

- ▶ Tournez la bague pour bouton rotatif pour régler le niveau de puissance correspondant.

INFO Le niveau de puissance sélectionné apparaît dans l'affichage 7 segments du bouton de commande.

6.2.2 Raccordement du circuit de chauffage (1 feux, 3 feux, sauteuse)

INFO Le nombre de circuits de chauffage actifs est affiché à sur le bouton de commande par □, □□ ou □□□.

- ▶ Tournez la bague pour bouton rotatif sur la position 10 h.
- ▶ Touchez la surface tactile du bouton de commande pendant 1 seconde.
- Un signal sonore est émis et un circuit de chauffage supplémentaire est activé ou désactivé.

INFO Chaque contact de la surface tactile active un circuit de chauffage supplémentaire. Une fois que le maximum est atteint, chaque contact supplémentaire de la surface tactile désactivera un circuit de chauffage.

- ▶ Tournez la bague pour bouton rotatif dans les 3 secondes pour régler le niveau de puissance correspondant. Le processus de cuisson continue avec le niveau sélectionné.
- Si aucun niveau de puissance n'est sélectionné dans les 3 secondes, les circuits de chauffage activés sont désactivés et l'affichage réapparaît à son état original.

INFO Le radiateur sauteuse est considéré comme un deuxième circuit de chauffage et peut être activé comme décrit ci-dessus.

INFO Si la commutation de circuit de chauffage est active lors de l'arrêt d'une zone de cuisson, la commutation correspondante est réactivé lors du processus de cuisson suivant au moment de la sélection d'un niveau de puissance.

6.2.3 Dispositif de cuisson automatique.

Mise en marche du dispositif de cuisson automatique.

- ▶ Sélectionnez le niveau de puissance souhaité (niveau de cuisson) Valeurs exactes pour la durée de cuisson voir chap. Description de l'appareil.
- ▶ Touchez la surface tactile du bouton de commande pendant au moins 1 seconde dans les 3 secondes qui suivent le réglage du niveau de puissance.
- Le dispositif de cuisson automatique s'active et le symbole \overline{A} suivi du niveau de puissance programmé apparaît sur l'afficheur du bouton de commande (par ex $\overline{A3}$).
- Le bouton de commande affiche A lorsque le dispositif de cuisson automatique est activé.
- Une fois la durée écoulée, la puissance est réduite sur le niveau sélectionné de cuisson continue.
- Si pendant le dispositif de cuisson automatique actif vous sélectionnez un niveau de cuisson continue plus élevé, la nouvelle durée sera automatiquement appliquée.

Mise à l'arrêt du dispositif de cuisson automatique

Le dispositif de cuisson automatique activé est arrêté plus tôt lorsque vous

- ▶ diminuer le niveau de puissance (niveau de cuisson continue).
- ▶ activez le niveau de maintien au chaud \cup .
- ▶ mettre à l'arrêt la table de cuisson.

6.2.4 Niveau de maintien au chaud

Activer le niveau de maintien au chaud

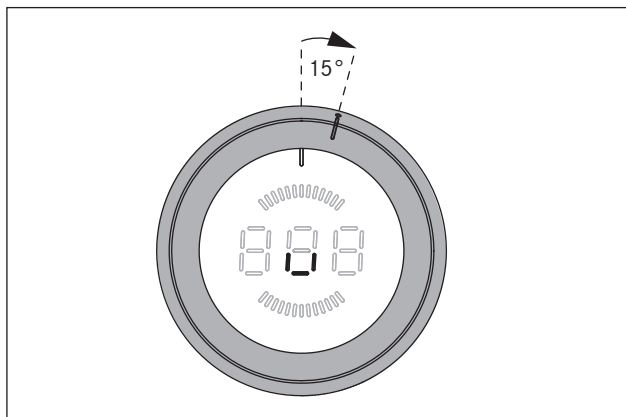


Fig. 6.3 Position de la bague pour bouton rotatif pour le niveau de maintien au chaud

INFO La position de la bague pour bouton rotatif pour le niveau de maintien au chaud se situe entre la position 12 h et la position 1 h.

- ▶ Tournez la bague pour bouton rotatif depuis la position 12 h d'environ 15° dans le sens horaire, jusqu'au léger clic.
- \cup est indiqué sur l'afficheur du bouton de commande.
- ▶ Touchez la surface tactile du bouton de commande pendant 1 seconde pour activer le niveau 1 de maintien au chaud.
- Un symbole \cup apparaît alors sur l'afficheur du bouton de commande, et est confirmé par un signal sonore.

Niveau de maintien au chaud	1	2	3
Symbole	\cup	$\cup\cup$	$\cup\cup\cup$
Température en °C	42	74	94

Tab. 6.2 Températures des niveaux de maintien au chaud

Augmenter le niveau de maintien au chaud

- ▶ Touchez la surface tactile du bouton de commande une seconde fois pendant 1 seconde pour activer le niveau 2 ($\cup\cup$) de maintien au chaud.
- ▶ Touchez la surface tactile du bouton de commande une troisième fois pendant 1 seconde pour activer le niveau 3 ($\cup\cup\cup$) de maintien au chaud.
- Cette action sera suivi d'un signal sonore et de l'apparition d'un symbole correspondant sur l'afficheur du bouton de commande.

Diminuer le niveau de maintien au chaud

- Après avoir sélectionné le niveau 3 de maintien au chaud, le réglage est réduit d'un niveau à chaque fois que la surface tactile est touchée pendant 1 seconde.
- Cette action sera suivi d'un signal sonore et de l'apparition d'un symbole correspondant sur l'afficheur du bouton de commande.

Mettre à l'arrêt le niveau de maintien au chaud

Le niveau de maintien au chaud se met à l'arrêt lorsque vous

- ▶ sélectionnez un autre niveau de puissance.
- ▶ Mettre à l'arrêt la zone de cuisson.

6.2.5 Sécurité enfant

INFO La sécurité enfant peut uniquement être désactivée de manière permanente ou activée lorsque les deux boutons de commande sont placés en position « 12 h » et qu'aucune fonction n'est active.

Activer la sécurité enfant

- ▶ Touchez la surface tactile du bouton de commande pendant 5 secondes.
- Un signal sonore est émis et l'affichage du bouton de commande passe à \perp . Au bout de 10 secondes, l'afficheur s'éteint et la sécurité enfant est activée.

Désactivez la sécurité enfant

- ▶ Touchez la surface tactile du bouton de commande pendant 5 secondes.
- Un signal sonore est émis et l'affichage du bouton de commande passe à \perp . Au bout de 10 secondes l'afficheur s'éteint et la sécurité enfant est désactivée de manière permanente.

Désactivez la sécurité enfant pour un processus de cuisson

- ▶ Tournez la bague pour bouton rotatif de la position 12 h à un niveau de puissance.
- La lettre \perp apparaît sur l'afficheur du bouton de commande.
- ▶ Touchez la surface tactile du bouton de commande pendant 5 secondes.
- Un signal sonore est émis et l'affichage du bouton de commande indique le niveau de puissance sélectionné.
- Le dispositif de sécurité enfant est maintenant désactivé pour ce processus de cuisson et le niveau de puissance souhaité peut être réglé.
- Le dispositif de sécurité enfant est réactivé à la mise en marche suivante.

INFO À l'extinction de la table de cuisson, une fois la cuisson terminée (bague du bouton rotatif en position 12 h), la sécurité enfant est automatiquement réactivée.

6.2.6 Utiliser les fonctions de minuterie

INFO Pour les fonctions de minuterie, vous pouvez régler une période allant de 1 à 120 minutes.

Régler la minuterie

- ▶ Tournez la bague pour bouton rotatif sur la position 11 h.
- Sur l'afficheur du bouton de commande apparaît \perp .
- ▶ Touchez la surface tactile pendant 1 seconde.
- Un signal sonore est émis et l'affichage du bouton de commande indique $\square\square\square$.
- ▶ Tournez la bague pour bouton rotatif dans les 3 secondes pour régler le temps de la minuterie.
- Tournez dans le sens des aiguilles d'une montre pour augmenter la durée (débutant à 0 minute) et tournez dans le sens inverse des aiguilles d'une montre pour réduire la durée (débutant à 120 minutes).
- Dans la plage de 0 à 20 minutes, le temps augmente / diminue par intervalle de 1 minute, et par intervalle de 5 minutes dans la plage restante.

- Si aucune durée n'est programmée dans les 3 secondes, la minuterie est désactivée et l'indicateur de fonctionnement passe à \perp .
- ▶ Touchez la surface tactile dans les 3 secondes pour confirmer la durée programmée.
- Un signal sonore est émis et la durée programmée se met à clignoter sur l'affichage du bouton de commande.

Activer la fonction de minuterie

- ▶ Tournez la bague pour bouton rotatif au niveau de puissance souhaité dans les 3 secondes qui suivent la confirmation de la durée programmée.
- La fonction de minuterie est activée et le décompte commence.
- Tout changement de niveau de puissance est indiqué sur l'affichage (pendant 3 secondes), tout comme le décompte du temps restant (en minutes pour la partie du décompte supérieure à 2 minutes, et en secondes au cours des 2 dernières minutes).
- A partir d'une durée restant inférieure à 2 minutes, seul la minuterie est indiquée.
- Lorsque le temps est écoulé, la zone de cuisson s'éteint et un signal sonore est émis pendant 2 minutes et l'affichage du bouton de commande clignote en indiquant $\square\square\square$.
- Le clignotement et le signal sonore peuvent être arrêtés de manière anticipée en touchant la surface tactile ou en tournant la bague pour bouton rotatif en position 12 h.

Mise à l'arrêt anticipée de la minuterie.

- ▶ Tournez la bague pour bouton rotatif sur la position 12 h.
- L'affichage du bouton de commande passe à \square , un signal sonore est émis et la zone de cuisson est mise à l'arrêt.

Activer la durée minutée (minuteur)

- ▶ Tournez la bague pour bouton rotatif en position 12 h dans les 3 secondes qui suivent la confirmation de la durée programmée.
 - La durée minutée est activée et le décompte commence.
 - L'affichage du bouton de commande indique le temps restant (en minutes pour la partie du décompte supérieure à 2 minutes, et en secondes au cours des 2 dernières minutes).
 - Lorsque le temps est écoulé, un signal sonore est émis pendant 2 minutes et l'affichage du bouton de commande clignote en indiquant $\square\square\square$.
 - Le clignotement et le signal sonore peuvent être arrêtés de manière anticipée en touchant la surface tactile.
- #### Éteindre la durée minutée (minuteur) de manière anticipée.
- ▶ Touchez la surface tactile des bagues pour bouton rotatif.
 - La durée minutée se désactive de manière anticipée.
 - L'affichage du bouton de commande passe à \square et un signal sonore est émis.

6.2.7 Fonction pause

Activer la fonction pause

- ▶ Touchez la surface tactile du bouton de commande pendant 1 seconde.
- Un signal sonore est émis et le bouton de commande affiche la valeur **||**.
- Le processus de cuisson est interrompu.

INFO L'interruption du processus de cuisson ne peut excéder une durée de 10 minutes. Si la fonction de pause n'est pas annulée pendant ce temps, la zone de cuisson correspondante est mise à l'arrêt.

Désactiver la fonction pause

- ▶ Touchez la surface tactile du bouton de commande pendant 1 seconde.
- Un signal sonore est émis et le niveau de puissance réglé précédemment apparaît sur l'affichage du bouton de commande.
- Le processus de cuisson est maintenu.

6.2.8 Mise à l'arrêt de la zone de cuisson

INFO Si **H** apparaît sur l'affichage du bouton de commande, c'est que la zone de cuisson est encore chaude.

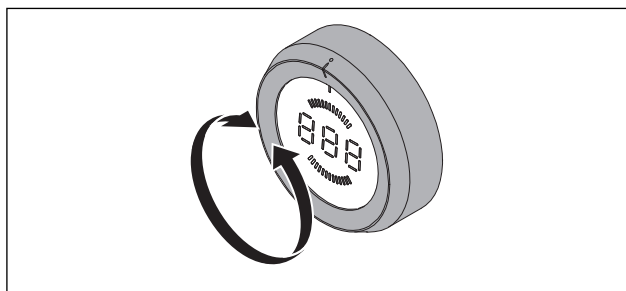


Fig. 6.4 Mise à l'arrêt de la zone de cuisson

- ▶ Tournez la bague pour bouton rotatif sur la position 12 h.
- Un signal sonore est émis et la zone de cuisson est désactivée.
- La table de cuisson est à l'arrêt quand plus aucune zone de cuisson n'est active.
- ▶ Prenez en compte l'indicateur de chaleur résiduelle (voir chapitre Description de l'appareil).

6.3 Menu de configuration

voir chap. Montage

7 Nettoyage et entretien

- ▶ Respectez toutes les consignes de sécurité et tous les avertissements (voir le chapitre Sécurité).
- ▶ Respectez les notices du fabricant livrées avec les équipements.
- ▶ Lors des opérations de nettoyage et d'entretien, assurez-vous que la table de cuisson et le dispositif aspirant soient hors tension afin d'éviter tout risque de blessure.
- Un nettoyage et un soin régulier garantissent une durée de vie élevée et un fonctionnement optimal.
- ▶ Respectez les cycles de nettoyage et d'entretien suivants :

Composant	Cycle de nettoyage
Bouton de commande, table de cuisson	doivent Immédiatement être nettoyé, avec des produits de nettoyage disponibles dans le commerce, après chaque salissure.

Tab. 7.1 Cycles de nettoyage

7.1 Nettoyants

INFO	Si vous utilisez des nettoyeurs agressifs et en cas de fonds de récipient abrasifs, la surface s'abîme, ce qui provoque l'apparition de taches foncées.
-------------	---

Pour nettoyer la table de cuisson, un racloir vitrocéramique spécifique au même titre que des produits de nettoyage appropriés sont nécessaires.

- ▶ N'utilisez jamais de nettoyeur à vapeur, d'éponge ou nettoyeurs abrasifs ou des nettoyeurs chimiques agressifs (par exemple un aérosol pour le four).
- ▶ Veillez à ce que le nettoyant ne contienne pas de sable, soude, acide, lessive ou chlore.

7.2 Maintenir la table de cuisson

- ▶ N'utilisez pas la table de cuisson comme surface de travail ou de rangement.
- ▶ Ne pas faire glisser ou tirer les ustensiles de cuisine sur la table de cuisson.
- ▶ Soulevez toujours les casseroles et les poêles.
- ▶ Gardez la table de cuisson propre.
- ▶ Retirez tout type de taches immédiatement.
- ▶ N'utiliser que des ustensiles de cuisine adaptés aux tables de cuisson vitrocéramique (voir chapitre description de l'appareil).

7.3 Nettoyer la plaque de cuisson

- ▶ Assurez-vous que la table de cuisson est hors service (voir le chapitre Utilisation).
- ▶ Attendez que toutes les zones de cuisson soient froides.
- ▶ Retirez toutes les salissures grossières et les taches alimentaires en utilisant un racloir vitrocéramique pour table de cuisson.
- ▶ Placez le détergent sur la table de cuisson froide.
- ▶ Frottez le détergent avec du papier absorbant ou un chiffon propre.
- ▶ Essuyez la table de cuisson mouillée.
- ▶ Frottez la table de cuisson à sec avec un chiffon propre.

Lorsque la table de cuisson est chaude:

- ▶ Retirez tout résidu plastique fondu, papier aluminium, sucre ou aliments sucrés immédiatement de la zone de cuisson chaude avec un racloir vitrocéramique afin d'éviter la cuisson.

Salissures importantes

- ▶ Éliminez les salissures et les taches (Taches de calcaire, taches nacrées) avec des produits de nettoyage pendant que la table de cuisson est encore chaude.
- ▶ Lavez les taches d'aliments trop cuits avec un chiffon humide.
- ▶ Enlever les résidus de saleté avec racloir vitrocéramique.
- ▶ Retirer aussitôt qu'ils tombent sur la table de cuisson les grains, miettes et autres résidus de ce type que l'on retrouve habituellement au cours d'une préparation, afin d'avoir à éviter de gratter la surface.

Les changements de couleur et les taches lumineuses n'endommagent en rien la table de cuisson. La fonction de la table de cuisson et la stabilité de la vitrocéramique ne sont pas altérées par celles-ci.

Les changements de couleur sur la table de cuisson sont causés par des résidus qui ne sont pas éliminés et qui finissent par brûler.

Des taches lustrantes sont formées par l'abrasion du fond du récipient, en particulier lors de l'utilisation d'ustensiles de cuisine en aluminium ou par des produits de nettoyage inadaptés. Vous ne pourrez alors les éliminer que difficilement.

7.4 Nettoyage du bouton de commande

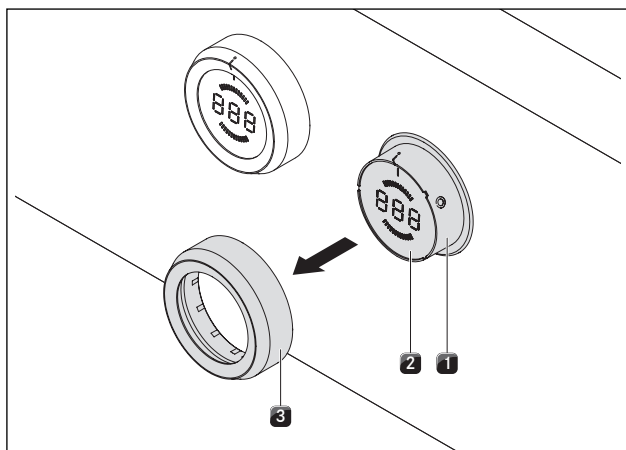


Fig. 7.1 Retirer la bague pour bouton rotatif

- [1] Boîtier pour bouton rotatif
- [2] Surface tactile
- [3] Bague pour bouton rotatif


7.4.1 Nettoyage de la bague pour bouton rotatif

La bague pour bouton rotatif ne peut être nettoyée qu'à la main.

- ▶ Retirez la bague pour bouton rotatif de son boîtier.
- ▶ Utilisez des nettoyants dégraissants
- ▶ Rincez la bague pour bouton rotatif avec de l'eau chaude.
- ▶ Nettoyez la bague pour bouton rotatif avec une brosse douce.
- ▶ Rincez la bague pour bouton rotatif après l'avoir nettoyée.
- ▶ Séchez soigneusement la bague pour bouton rotatif.
- ▶ Remettez la bague pour bouton rotatif sèche dans son boîtier.
- ▶ Assurez-vous d'être dans la bonne position (position 0).
- ▶ Tournez la bague pour bouton rotatif, le cas échéant, sur la position 12 h (= position 0).

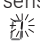
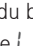
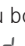
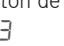
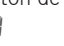

7.4.2 Nettoyage de la surface tactile et du boîtier pour bouton rotatif

- ▶ Retirez la bague pour bouton rotatif.
- ▶ Nettoyez la surface tactile et le boîtier pour bouton rotatif avec un chiffon doux et humide.
- ▶ Séchez soigneusement la surface tactile et le boîtier pour bouton rotatif.
- ▶ Insérez la bague pour bouton rotatif dans son boîtier.

INFO Si la bague pour bouton rotatif n'a pas été correctement positionnée, le milieu de l'affichage du bouton de commande indique un segment qui tourne dans le sens des aiguilles d'une montre .

8 Dépannage

Respectez toutes les consignes de sécurité et tous les avertissements (voir le chapitre Sécurité).

Problème de commande	Cause	Aide
Impossibilité d'allumer la table de cuisson	bague pour bouton rotatif manquante	Placez la bague pour bouton rotatif sur le bouton de commande.
	Le fusible ou le coupe-circuit automatique de l'installation de la maison/de l'appartement est défectueux.	Changez le fusible Remettez le coupe-circuit automatique en marche
	Le fusible ou le coupe-circuit automatique se déclenche plusieurs fois	Contactez le service après-vente BORA
	L'alimentation en courant est interrompue	Faites contrôler l'alimentation en courant par un électricien
Formation d'odeur et de brume lors du fonctionnement du nouveau champ de cuisson	phénomène normale pour des appareils sortant d'usine	Attendez quelques heures
		Contactez le service après-vente BORA si l'odeur persiste.
Une zone de cuisson ou l'ensemble de la table de cuisson s'éteint automatiquement.	La durée de fonctionnement d'une zone de cuisson est trop longue.	Remettre la zone de cuisson en fonctionnement (voir chapitre Utilisation).
	La protection anti-surchauffe s'est déclenchée	(voir chapitre Description de l'appareil)
Le niveau power est interrompu automatiquement de manière anticipée	La protection anti-surchauffe s'est déclenchée	(voir chapitre Description de l'appareil)
l'affichage du bouton de commande du milieu montre un segment circulant dans le sens des aiguilles d'une montre 	Après la mise en place, la bague pour bouton rotatif ne se situe pas en position 0.	La bague pour bouton rotatif tournée en position 12 h (= position 0).
	La bague pour bouton rotatif se situe entre deux positions	Tournez la bague pour bouton rotatif sur une position définie ou en position 0.
Afficheur du bouton de commande 	La sécurité enfant est en marche	Éteindre la sécurité enfant (voir le chapitre Utilisation)
Afficheur du bouton de commande 	Maintien de pression sur le bouton de commande (30 s) ou salissure sur le bouton de commande	Relâchez ou nettoyez le bouton de commande
Affichage du bouton de commande 	La surface tactile et la bague pour bouton rotatif ont une liaison électrique (pendant au moins 3-5 secondes)	Retirez et nettoyez la bague pour bouton rotatif en cas contact avec l'eau et essuyez la surface tactile
Affichage du bouton de commande 	Erreur au cours du test de la surface tactile	Tournez le bouton de commande sur la position 0 Appeler le service après-vente BORA
Affichage du bouton de commande 	Surtempérature	Laissez refroidir la table de cuisson

Tab. 8.1 Résolution des dysfonctionnements

- ▶ Après le dysfonctionnement, tournez la bague pour bouton rotatif sur la position 12 h (position 0).
- ▶ Dans tous les autres cas, veuillez contacter le service après-vente BORA (voir le chapitre Garantie, service après-vente et pièces de rechange) et indiquer le numéro d'erreur affiché et le type d'appareil.

9 Mise à l'arrêt, démontage et mise au rebut

- ▶ Respectez toutes les consignes de sécurité et tous les avertissements (voir le chapitre Sécurité).
- ▶ Respectez les notices du fabricant livrées avec les équipements.

9.1 Mise à l'arrêt

La mise à l'arrêt comprend la mise à l'arrêt définitive et le démontage. Après la mise à l'arrêt d'un appareil, l'appareil peut être remonté ailleurs, vendu ou être mis au rebut.

INFO Le débranchement et la clôture des raccordements en gaz et en électricité ne peuvent être effectués que par des techniciens agréés.

- ▶ Mettez à l'arrêt l'appareil (voir le chapitre Utilisation)
- ▶ Débranchez l'appareil de l'alimentation électrique.

9.2 Démontage

Le démontage nécessite que l'appareil soit accessible et qu'il ait été débranché de l'alimentation électrique. Pour les appareils à gaz, vérifiez que le raccordement en gaz est débranché.

- ▶ Déserrez les brides de montage.
- ▶ Retirez les joints de silicone.
- ▶ Retirez l'appareil du plan de travail par le haut.
- ▶ Enlevez les autres accessoires.
- ▶ Assurez-vous de vous défaire de l'ancien appareil et des accessoires souillés selon la « mise au rebut écologique » décrite dans le document.

9.3 Mise au rebut écologique

Mise au rebut de l'emballage

INFO L'emballage protège l'appareil contre les dommages pendant le transport. Les matériaux d'emballage sont choisis selon des critères de compatibilité environnementale et de mise au rebut et sont donc recyclables.

Le retour de l'emballage dans le circuit du recyclage des matériaux permet d'économiser des matières premières et réduit les déchets produits. Votre revendeur récupèrera l'emballage.

- ▶ Rendez l'emballage à votre revendeur.
- ou
- ▶ Éliminez correctement l'emballage en tenant compte des réglementations régionales.

Mise au rebut d'ancien appareil



Les équipements électriques portant ce signe ne sont pas destinés à se retrouver dans les ordures ménagères après leur durée de vie. Ils doivent être déposés à un point de collecte régional pour le recyclage des composants électriques et électroniques. Des informations à ce sujet sont disponibles auprès des administrations municipales ou locales.

Les anciens appareils électriques et électroniques contiennent souvent encore des matériaux précieux. Ils contiennent cependant également des substances nocives qui étaient nécessaires à leur fonctionnement et leur sécurité. Si ces substances venaient à se retrouver dans les déchets classiques, elles pourraient s'avérer dangereuse pour la santé des être humains comme pour l'environnement.

- ▶ Ne jetez donc en aucun cas votre ancien appareil avec les ordures ménagères.
- ▶ Apportez l'ancien appareil à un point de collecte régional pour le recyclage des composants électriques et électroniques, ainsi que d'autres matériaux.

10 Garantie, service technique, pièces de rechange

- ▶ Respectez toutes les consignes de sécurité et tous les avertissements (voir le chapitre Sécurité).

10.1 Garantie

La période de garantie est de 2 ans.

10.2 Service

Service BORA:

Voir au dos de la notice d'utilisation et de montage



- ▶ En cas de dysfonctionnements auxquels vous ne pouvez pas remédier seul, veuillez contacter votre revendeur BORA ou le service après-vente BORA.

Le service après-vente BORA requiert la désignation du type et le numéro de fabrication de votre appareil (numéro FD). Les deux informations peuvent être trouvées sur la plaque signalétique au verso de la notice ou au bas de l'appareil.

10.3 Pièces de rechange

- ▶ En cas de réparation, utilisez toujours de pièces de rechange d'origine.
- ▶ Les réparations doivent être effectuées par le service après-vente BORA.

INFO Les pièces de rechange sont disponibles auprès de votre revendeur BORA et sur la page Internet du service après-vente BORA www.bora.com/service, ou en appelant directement le numéro de service après-vente fourni.

Plaque signalétique:
(Veuillez coller)

Allemagne:

BORA Lüftungstechnik GmbH
Rosenheimer Str. 33
83064 Raubling
Allemagne
T +49 (0) 8035 / 9840-0
F +49 (0) 8035 / 9840-300
info@bora.com
www.bora.com

Australie – Nouvelle-Zélande:

BORA APAC Pty Ltd
100 Victoria Road
Drummoyne NSW 2047
Australie
T +61 2 9719 2350
F +61 2 8076 3514
info@boraapac.com.au
www.bora-australia.com.au

Autriche:

BORA Vertriebs GmbH & Co KG
Innstraße 1
6342 Niederndorf
Autriche
T +43 (0) 5373 / 62250-0
F +43 (0) 5373 / 62250-90
mail@bora.com
www.bora.com

Europe :

BORA Holding GmbH
Innstraße 1
6342 Niederndorf
Autriche
T +43 (0) 5373 / 62250-0
F +43 (0) 5373 / 62250-90
mail@bora.com
www.bora.com

