

ES Instrucciones de uso y montaje PKC32/PKC3B

Vitrocerámica HiLight BORA Pro con 2 zonas de cocción 2 círculos/3 círculos/asador



PKC323BUMES-003

Instrucciones de uso y montaje:

Original

Traducción

Fabricante

BORA Vertriebs GmbH & Co KG

Innstraße 1
6342 Niederndorf
Austria

Contacto

Tel +43 (0) 5373/62250-0
mail@bora.com
www.bora.com

Queda prohibida la transmisión y la reproducción de esta documentación, así como el uso y divulgación de su contenido sin autorización expresa.

En la creación de estas instrucciones de manejo y montaje se ha trabajado con sumo esmero. Sin embargo, es posible que todavía no se hayan incluido posibles modificaciones técnicas posteriores o que no se hayan adaptado todavía los contenidos correspondientes. Rogamos que lo disculpen. Puede solicitar una versión actualizada a través del equipo de servicio BORA. No nos responsabilizamos por fallos en la impresión u otros errores.

© BORA Vertriebs GmbH & Co KG

Todos los derechos reservados.

Índice de contenidos

1	Información general	4	6	Uso	27
1.1	Grupo de destino.....	4	6.1	Indicaciones de uso generales.....	27
1.2	Validez de las instrucciones de manejo y montaje.....	4	6.2	Manejo de la placa de cocción.....	27
1.3	Otros documentos aplicables.....	4	6.2.1	Encendido de la zona de cocción.....	27
1.4	Representación de la información.....	5	6.2.2	Conexión de círculos calentadores (2 círculos, 3 círculos, asador).....	27
2	Seguridad	6	6.2.3	Sistema automático de precalentamiento.....	28
2.1	Indicaciones generales de seguridad.....	6	6.2.4	Nivel de mantenimiento de temperatura.....	28
2.2	Indicaciones de seguridad referentes al uso.....	7	6.2.5	Dispositivo de seguridad para niños.....	29
2.3	Indicaciones de seguridad referentes al montaje.....	9	6.2.6	Utilizar las funciones de temporizador.....	29
2.4	Indicaciones de seguridad referentes al desmontaje y desecho.....	10	6.2.7	Función de pausa.....	30
2.5	Indicaciones de seguridad referentes a las piezas de repuesto.....	10	6.2.8	Apagar la zona de cocción.....	30
2.6	Uso previsto.....	11	6.3	Menú de configuración.....	30
3	Datos técnicos	12	7	Limpieza y cuidados	31
3.1	Generalidades.....	12	7.1	Limpiadores.....	31
3.2	Placa de cocción PKC32.....	12	7.2	Cuidar la placa de cocción.....	31
3.3	Placa de cocción PKC3B.....	13	7.3	Limpiar la placa de cocción.....	31
3.4	Mando selector.....	13	7.4	Limpiar el mando selector.....	32
4	Descripción de los equipos	14	7.4.1	Limpieza del anillo del mando.....	32
4.1	Descripción de los modelos.....	14	7.4.2	Limpieza de la superficie táctil y de la carcasa del mando.....	32
4.2	Estructura.....	14	8	Solución de averías	33
4.3	Principio de uso.....	15	9	Puesta fuera de servicio, desmontaje y desecho	34
4.4	Principio de funcionamiento.....	15	9.1	Puesta fuera de servicio.....	34
4.4.1	Niveles de potencia.....	15	9.2	Desmontaje.....	34
4.4.2	Recipientes adecuados.....	15	9.3	Desecho respetuoso con el medio ambiente.....	34
4.4.3	Sistema automático de precalentamiento.....	16	10	Garantía, servicio técnico, piezas de repuesto	35
4.4.4	Nivel de mantenimiento de temperatura.....	16	10.1	Garantía.....	35
4.4.5	Funciones del temporizador.....	16	10.2	Servicio.....	35
4.4.6	Función de pausa.....	16	10.3	Piezas de repuesto.....	35
4.5	Dispositivos de seguridad.....	16			
4.5.1	Indicador de calor residual.....	16			
4.5.2	Desconexión de seguridad.....	17			
4.5.3	Protección contra sobrecalentamiento.....	17			
4.5.4	Dispositivo de seguridad para niños.....	17			
5	Montaje	18			
5.1	Comprobar el volumen de suministro.....	18			
5.2	Herramientas y medios auxiliares.....	18			
5.3	Guía de montaje.....	18			
5.3.1	Distancias de seguridad.....	18			
5.3.2	Encimera y los muebles de cocina.....	19			
5.3.3	Aporte de aire a la placa de cocción.....	19			
5.4	Medidas del recorte.....	19			
5.4.1	Montaje enrasado.....	19			
5.4.2	Superposición.....	20			
5.5	Montaje de la placa de cocción.....	20			
5.5.1	Montaje de los mandos selectores en el frontal del armario inferior.....	21			
5.5.2	Montaje de la placa de cocción.....	22			
5.5.3	Sellar la placa de cocción.....	23			
5.5.4	Establecer la comunicación.....	23			
5.5.5	Enchufar a la toma de corriente.....	25			
5.6	Menú de configuración.....	25			
5.6.1	Abrir el menú de configuración.....	25			
5.6.2	Seleccionar opciones de menú.....	25			
5.6.3	Modificar el valor ajustado.....	26			
5.6.4	Finalizar el menú de configuración.....	26			
5.7	Traspaso al usuario.....	26			

1 Información general

1.1 Grupo de destino

Estas instrucciones de uso y montaje están destinadas a los siguientes grupos de destino:

Grupo de destino	Requisitos
Operadores	Los niños a partir de 8 años en adelante y las personas con capacidades físicas, sensoriales o mentales reducidas, o falta de experiencia y/o conocimiento, pueden emplear el aparato siempre y cuando sean supervisadas o hayan sido instruidas en cuanto al uso seguro del aparato y hayan comprendido los peligros resultantes de ello. Los niños deben ser supervisados. Deben observarse todas las indicaciones de seguridad y advertencias, así como las instrucciones de operación contenidas en las instrucciones de uso.
Aficionados al bricolaje con ambición	Aquellos aficionados al bricolaje con ambición podrán efectuar por sí mismos todos los trabajos de carpintería y montaje necesarios, siempre y cuando cuenten con las capacidades necesarias y conocimientos técnicos adecuados. En ningún caso deberán efectuar por sí mismos la conexión a la corriente y al gas.
Personal especializado en montaje	El personal especializado en montaje podrá efectuar todos los trabajos de carpintería y montaje necesarios observando las normativas existentes. La conexión a la corriente y al gas deberán ser aceptados antes de la puesta en marcha por un técnico especializado autorizado del ámbito correspondiente.
Personal especializado electricista	La conexión eléctrica la debe realizar exclusivamente un técnico especializado autorizado. Este asume también la responsabilidad de la instalación eléctrica y la puesta en marcha adecuadas.
Personal especializado en gas	La acometida de gas la debe realizar exclusivamente un técnico especializado autorizado. Este asume también la responsabilidad de la instalación de gas y la puesta en marcha adecuadas.

Tab. 1.1 Grupos de destino

INFO BORA Holding GmbH, BORA Vertriebs GmbH & Co KG, BORA APAC Pty Ltd y BORA Lüftungstechnik GmbH –en lo sucesivo, BORA–, no se hacen responsables de los daños causados por una observación incorrecta o nula de este documento o por un montaje incorrecto. La conexión a la corriente y al gas deben realizarse obligatoriamente por personal especializado autorizado. El montaje debe efectuarse exclusivamente observando las normas, normativas y leyes vigentes. Deben observarse todas las indicaciones de seguridad y advertencias, así como las instrucciones de operación contenidas en las instrucciones de manejo y montaje.

1.2 Validez de las instrucciones de manejo y montaje

Estas instrucciones son válidas para varias variantes del aparato. Por ello, es posible que se describen características de equipamiento concretas que no se correspondan con su aparato.

1.3 Otros documentos aplicables

Junto a estas instrucciones de uso y montaje, existen otros documentos aplicables que deben observarse. Observe todos los documentos que forman parte del volumen de suministro.

INFO ¡BORA no se responsabiliza de ningún daño originado por la inobservancia de estos documentos!

Directivas

Este aparato cumple las siguientes directivas UE/CE:
 Directiva CEM 2014/30/UE
 Directiva de baja tensión 2014/35/UE
 Directiva de diseño ecológico 2009/125/CE
 Directiva RoHS 2011/65/UE
 Directiva WEEE 2012/19/UE

1.4 Representación de la información

Para que pueda trabajar con rapidez y seguridad con estas instrucciones, se emplean formatos, enumeraciones, símbolos, indicaciones de seguridad, conceptos y abreviaturas uniformes.

Las instrucciones de operación se identifican mediante una flecha.

- ▶ Realice todas las instrucciones de operación siempre en el orden especificado.

Las enumeraciones se identifican mediante un símbolo de enumeración cuadrado al inicio de la línea.

- Enumeración 1
- Enumeración 2

INFO Una información le indica particularidades que debe tener en cuenta obligatoriamente.

Indicaciones de seguridad y advertencia

Las indicaciones de seguridad y advertencia contenidas en estas instrucciones se muestran destacadas mediante símbolos y palabras de señalización.

Las indicaciones de seguridad y advertencia se estructuran como sigue:




¡SEÑAL DE ADVERTENCIA Y PALABRA DE SEÑALIZACIÓN!

Tipo y fuente del peligro
Consecuencias en caso de inobservancia

- ▶ Medidas para la protección frente al peligro
-

Se aplica lo siguiente:

- La señal de advertencia advierte del peligro.
- La palabra de señalización indica la gravedad del peligro.

Símbolos de aviso	Palabra de indicación	Peligro
	Peligro	Avisa de una situación peligrosa directa que conlleva la muerte o graves lesiones en caso de inobservancia.
	Aviso	Avisa de una posible situación peligrosa que puede conllevar la muerte o graves lesiones en caso de inobservancia.
	Precaución	Avisa de una posible situación peligrosa que puede conllevar lesiones menores o leves en caso de inobservancia.
–	Precaución	Avisa de una situación que puede conllevar daños materiales en caso de inobservancia.

Tab. 1.2 Significado de las señales de advertencia y las palabras de señalización

2 Seguridad

2.1 Indicaciones generales de seguridad

INFO El aparato cumple con las disposiciones de seguridad prescritas. El usuario es responsable de la limpieza, el cuidado y el uso seguro del aparato. Un uso incorrecto puede provocar lesiones personales y daños materiales.

- Las instrucciones de funcionamiento y montaje contienen indicaciones importantes para el montaje y el uso. Respete dichas indicaciones para protegerse contra posibles lesiones y evitar daños en el aparato. En el reverso de estas instrucciones de funcionamiento y montaje encontrará los datos de contacto en caso de que desee recibir información adicional o realizar consultas referentes a la aplicación o al uso.
- El concepto „aparato“ se emplea tanto para placas de cocción y extractores de superficie como para placas de cocción con extractor de superficie.
- ▶ Lea completamente las instrucciones de funcionamiento y montaje antes de poner en marcha el aparato.
- ▶ Mantenga siempre las instrucciones de funcionamiento y montaje de manera a mano, de manera que estén disponibles en caso de necesitarse.
- ▶ En caso de vender el aparato, entregue las instrucciones de funcionamiento y montaje al siguiente propietario.
- ▶ Realice todos los trabajos con suma atención y meticulosidad.
- ▶ Una vez desembalado, compruebe que el aparato no presenta daños visibles.
- ▶ No conecte un aparato que presente daños.
- ▶ Solo debe utilizar el aparato una vez se haya completado el montaje en su totalidad, pues solo entonces puede garantizarse un funcionamiento seguro.
- ▶ Asegúrese de que no se produce contacto con las zonas de cocción calientes.
- ▶ Evite que se produzcan rebosamientos.
- ▶ Observe el indicador de calor residual.
- ▶ Desconecte el aparato inmediatamente tras su uso.
- ▶ Mantenga a sus animales domésticos alejados del aparato.

¡PRECAUCIÓN!

¡Peligro de sufrir lesiones por la caída de componentes de aparatos!

La caída de componentes de aparatos como p. ej. soportes para ollas, elementos de manejo, cubiertas, filtros de grasa, etc., puede causar lesiones.

- ▶ Aparte los componentes retirados de los aparatos de forma segura junto a los aparatos.
- ▶ Asegúrese de que no se pueden caer los componentes de aparatos retirados.

Modo recirculación

INFO Debido a la cocción, en cada proceso de cocción se genera humedad adicional que se transmite al aire de la habitación.

INFO En modo recirculación solo se sustrae un nivel bajo de humedad del vapor de cocción.

- ▶ En modo recirculación, procure que se dé un suministro de aire fresco suficiente, p. ej. dejando una ventana abierta.
- ▶ Procure un ambiente normal y agradable (45-60% humedad relativa), p. ej. abriendo aberturas de ventilación naturales o empleando sistemas de ventilación domésticos.
- ▶ Después de cada uso en modo recirculación, ponga el extractor de superficie durante aprox. 20 minutos a un nivel bajo o active la desconexión retardada.

En caso de que haya niños y personas con capacidades especiales en el hogar

- ▶ Los niños a partir de 8 años y las personas con capacidades físicas, sensoriales o mentales reducidas, o falta de experiencia y/o conocimiento, pueden emplear el aparato siempre y cuando sean supervisadas o hayan sido instruidas en cuanto al uso seguro del aparato y hayan comprendido los peligros resultantes de ello.
- ▶ Supervise a los niños que se encuentren cerca del aparato.
- ▶ Los niños no deben jugar con el aparato.

- Emplee el dispositivo de seguridad para niños para que los niños no puedan encender la placa de cocción sin supervisión ni modificar ajustes.
- ▶ No guarde objetos que puedan despertar el interés de los niños en espacios de almacenaje situados encima o detrás del aparato. De lo contrario, podría inducirse a los niños a subirse al aparato.
- ▶ Mantenga a los niños y a otras personas alejados de las zonas de cocción calientes.

Modificaciones por cuenta propia

Las modificaciones por cuenta propia pueden implicar peligros derivados del aparato.

- ▶ No realice modificaciones en el aparato.

Limpieza y cuidados

El aparato debe limpiarse regularmente. La suciedad puede conllevar daños o formación de malos olores. Limpie la suciedad inmediatamente.

- Los trabajos de limpieza y cuidado no deben efectuarse por niños, salvo que estén permanentemente supervisados.
- ▶ No emplee limpiadores a vapor para la limpieza. El vapor puede desencadenar cortocircuito en las piezas sometidas a presión y causar daños materiales (v. cap. Limpieza y cuidados).
- ▶ Al limpiar, asegúrese de que no puede entrar agua en el interior del aparato. Emplee únicamente un paño moderadamente húmedo. No rocíe el aparato con agua. ¡La entrada de agua en el interior puede provocar daños!
- ▶ Siempre que sea posible, limpie la placa de cocción tras cada proceso de cocción.
- ▶ Limpie la placa de cocción únicamente cuando se haya enfriado.
- ▶ Para la limpieza, emplee exclusivamente agentes limpiadores no abrasivos para evitar arañazos y abrasión en la superficie.
- ▶ Asegúrese de que la base del recipiente de cocción y la zona de cocción están limpios y secos.
- ▶ Levante siempre el recipiente de cocción (¡sin arrastrarlo!) para evitar arañazos y abrasión en la superficie.

2.2 Indicaciones de seguridad referentes al uso

Placa de cocción



¡PELIGRO!

¡Peligro de incendio por una placa de cocción no supervisada!

El aceite o la grasa pueden calentarse rápidamente e inflamarse.

- ▶ Nunca caliente aceite o grasa sin supervisión.
- ▶ Nunca extinga un incendio de aceite o grasa con agua.
- ▶ Asfixie el fuego, p. ej. con una tapa.



¡PELIGRO!

¡Peligro de explosión por líquidos inflamables!

Los fluidos inflamables situados cerca de la placa de cocción pueden explotar y causar lesiones graves.

- ▶ No guarde ningún fluido inflamable cerca de la placa de cocción.



¡PELIGRO!

¡Peligro de electrocución!

La presencia de desconchones, grietas o fracturas en la vitrocerámica puede dejar al descubierto o dañar la electrónica que se encuentra bajo la misma. Eso puede conllevar una descarga eléctrica.

- ▶ En caso de fracturas, desconchones o grietas en la vitrocerámica, apague inmediatamente la placa de cocción.
- ▶ Desconecte el aparato de la red de forma segura empleando interruptores automáticos, disyuntores, dispositivos de protección contra sobrecorrientes o contactores.



¡ADVERTENCIA!
¡Peligro de sufrir quemaduras por una placa de cocción caliente!

La placa de cocción y las piezas de la misma que quedan expuestas a contacto se calientan durante el funcionamiento. Una vez apagada la zona de cocción, esta todavía debe enfriarse a una temperatura inferior a 60 °C. Tocar las superficies calientes puede provocar quemaduras graves.

- ▶ No toque la placa de cocción caliente.
- ▶ Mantenga a los niños alejados de la placa de cocción caliente, salvo que estén permanentemente supervisados.



¡ADVERTENCIA!
¡Peligro de incendio por la presencia de objetos sobre la superficie de cocción!

Si hay una zona de cocción encendida, y durante la fase de refrigeración, la placa de cocción y sus piezas de contacto permanecen calientes. Los objetos que se encuentran sobre la placa de cocción pueden calentarse e inflamarse.

- ▶ No deje ningún objeto sobre la placa de cocción.



¡ADVERTENCIA!
¡Peligro de sufrir quemaduras por objetos calientes!

Durante el funcionamiento y la fase de enfriamiento, la placa de cocción y sus piezas de contacto permanecen calientes. Los objetos que se encuentran sobre la placa de cocción se calientan muy rápidamente y pueden provocar quemaduras graves. Los objetos de metal (p. ej. cuchillos, tenedores, cucharas, tapas o la cubierta del extractor de superficie) se calientan especialmente.

- ▶ No deje ningún objeto sobre la placa de cocción.
- ▶ Utilice medios auxiliares apropiados (agarradores, guantes de protección térmica).



¡ADVERTENCIA!
¡Peligro de sufrir quemaduras por un recipiente de cocción caliente!

Los mangos y asas que sobresalen de la superficie de trabajo inducen a los niños a tocarlos.

- ▶ No permita que los mangos y asas de ollas y sartenes sobresalgan de la superficie de trabajo al girarlos y apartarlos.
- ▶ Evite que los niños puedan tirar ollas y sartenes calientes.
- ▶ Una barrera de seguridad para niños para la cocina (disponible en comercios especializados) reduce el peligro.



¡ADVERTENCIA!
¡Peligro de quemaduras!

Los líquidos entre la zona de cocción y la base de la olla pueden provocar quemaduras en la piel al evaporarse.

- ▶ Asegúrese de que la zona de cocción y la base de la olla siempre están secos.

¡PRECAUCIÓN!
¡Daños por objetos duros y puntiagudos!

Los objetos duros y puntiagudos pueden dañar la vitrocerámica de la placa de cocción.

- ▶ No utilice la superficie de la placa de cocción como encimera.
- ▶ No utilice objetos duros y puntiagudos si trabaja sobre la placa de cocción.

¡PRECAUCIÓN!
¡Daños por alimentos que contienen azúcar y sal!

Los alimentos que contienen azúcar o sal, así como los zumos, sobre la zona de cocción caliente, pueden dañar la zona de cocción.

- ▶ Preste atención que los alimentos que contengan azúcar o sal, al igual que los zumos, no pueden derramarse sobre la zona de cocción caliente.
- ▶ Elimine inmediatamente de la zona de cocción caliente los alimentos que contengan azúcar o sal, así como los zumos.

¡PRECAUCIÓN!**¡Derrame de líquidos calientes!**

Durante un proceso de cocción no supervisado, es posible que el líquido de cocción rebase y se produzca un derrame de líquidos calientes.

- ▶ Vigile el proceso de cocción.
- ▶ Vigile el proceso de cocción breve en todo momento.

¡PRECAUCIÓN!**¡Daños por la presencia de objetos sobre la placa de cocción!**

Los objetos como p. ej. las tapas de los recipientes de cocción que se encuentran sobre la placa de cocción pueden provocar daños en la vitrocerámica.

- ▶ No coloque ningún objeto sobre la placa de cocción caliente.

2.3 Indicaciones de seguridad referentes al montaje

La instalación y el montaje del aparato deben ser realizados por personal debidamente capacitado que conozca y observe las regulaciones locales y demás normas complementarias de la compañía eléctrica local.

Los trabajos que deban realizarse en componentes eléctricos deben ser llevados a cabo exclusivamente por personal electricista especializado formado para ello.

La seguridad eléctrica del aparato solo se garantiza si se conecta a un sistema de puesta a tierra de instalación reglamentaria. Asegúrese de que se aplica esta medida de seguridad básica.

Placa de cocción

**¡PELIGRO!****¡Peligro de electrocución!**

La conexión incorrecta del aparato a la red eléctrica supone peligro de electrocución.

- ▶ Asegúrese de que la conexión del aparato a la tensión de red es firme.
- ▶ Asegúrese de que el aparato está conectado a un sistema de puesta a tierra de instalación reglamentaria.
- ▶ Asegúrese de que se ha previsto un dispositivo que permita una desconexión de la red con una amplitud de la abertura de contacto de mínimo 3 mm en todos los polos (interruptores automáticos, disyuntores, dispositivos de protección contra sobrecorrientes, contactores).

**¡PELIGRO!****¡Peligro de electrocución!**

Si el cable de alimentación entra en contacto con zonas de cocción calientes, puede dañarse. Un cable de alimentación dañado puede provocar una descarga eléctrica (mortal).

- ▶ Asegúrese de que el cable de alimentación no entra en contacto con zonas de cocción calientes.
- ▶ Asegúrese de que el cable de conexión no queda aprisionado ni se daña.



¡PRECAUCIÓN!
¡Posible lesión de espalda por carga pesada!

Al extraer y colocar el aparato, pueden producirse lesiones en las extremidades y el tronco por una manipulación incorrecta.

- ▶ Siempre levante la placa de cocción entre dos al sacarla del embalaje.
- ▶ Siempre coloque la placa de cocción en el recorte de la encimera entre dos.
- ▶ Dado el caso, emplee medios auxiliares apropiados para evitar daños o lesiones en las extremidades y el tronco.

- ▶ Antes del montaje, compruebe que el aparato no presenta daños visibles.
- ▶ No monte ningún aparato que esté dañado.
- Un aparato dañado pone en peligro su seguridad.
- Los trabajos de reparación deben efectuarlos únicamente especialistas autorizados por el fabricante.

2.4 Indicaciones de seguridad referentes al desmontaje y desecho

El desmontaje del aparato debe ser realizado por personal debidamente capacitado que conozca y observe las regulaciones locales y demás normas complementarias de la compañía eléctrica local.

Los trabajos que deban realizarse en componentes eléctricos deben ser llevados a cabo exclusivamente por personal electricista especializado formado para ello.



¡PELIGRO!
¡Peligro de electrocución!

La desconexión incorrecta del aparato de la red eléctrica supone peligro de electrocución.

- ▶ Desconecte el aparato de la red de forma segura empleando interruptores automáticos, disyuntores, dispositivos de protección contra sobrecorriente, o contactores.
- ▶ Asegúrese de la ausencia de tensión en el aparato empleando un medidor autorizado.



¡PELIGRO!
¡Peligro de asfixia!

Las partes y piezas del embalaje (p. ej. láminas, poliestireno expandido) pueden constituir un riesgo mortal para los niños.

- ▶ Guarde las piezas y partes del embalaje fuera del alcance de los niños.
- ▶ Deseche el embalaje lo antes posible y de forma adecuada.

2.5 Indicaciones de seguridad referentes a las piezas de repuesto



¡ADVERTENCIA!
¡Riesgo de lesiones y daños materiales!

El empleo de componentes incorrectos puede provocar lesiones personales o el deterioro del aparato. La realización de modificaciones, anexiones o ampliaciones y remodelaciones en el aparato puede perjudicar su seguridad.

- ▶ En caso de realizar reparaciones, emplee únicamente piezas de repuesto originales.

2.6 Uso previsto

El aparato no debe ponerse en marcha a altitudes superiores a 2000 m (metros por encima del nivel del mar).

El aparato ha sido concebido exclusivamente para la preparación de alimentos en entornos domésticos privados. Este aparato no ha sido concebido para:

- la utilización en exteriores
- el montaje en vehículos
- la calefacción de la habitación
- el funcionamiento en emplazamientos no estacionarios (p. ej. barcos)
- el funcionamiento con un reloj conmutador externo o un sistema de telecontrol separado (mando a distancia)

Cualquier otro uso diferente a lo descrito en estas instrucciones de funcionamiento y montaje o cualquier otro empleo que sobrepase lo aquí descrito se considerará no adecuado. BORA no se hace responsable de daños por una utilización incorrecta o inadecuada.

¡Se prohíbe cualquier uso distinto al aquí detallado!

INFO BORA Holding GmbH, BORA Vertriebs GmbH & Co KG, BORA APAC Pty Ltd y BORA Lüftungstechnik GmbH, no se hacen responsables de los daños causados por la inobservancia de las indicaciones de seguridad y advertencias.

3 Datos técnicos

3.1 Generalidades

Parámetro	Valor
Tensión de conexión	380-415 V 2N
Frecuencia	50/60 Hz
Protección (fusible)	2 x 16 A
Dimensiones (ancho x profundidad x altura)	370 x 540 x 73 mm

Tab. 3.1 Datos técnicos generales

3.2 Placa de cocción PKC32

Placa de cocción	Valor
Consumo energético	4,4 kW
Niveles de potencia	1-9, 2 círculos, 3 círculos
Niveles de mantenimiento de temperatura	3
Zona de cocción delantera	Ø 120 mm 800 W Ø 180 mm 1600 W Ø 235 mm 2500 W
Zona de cocción trasera	Ø 120 mm 800 W Ø 200 mm 1900 W

Peso (incluidos accesorios / embalaje) 8,7 kg

Consumo de energía

Zona de cocción delantera	Ø 120 mm 187,8 (Wh/kg) Ø 180 mm Ø 235 mm
Zona de cocción trasera	Ø 120 mm 196,9 (Wh/kg) Ø 200 mm
Total (promedio)	192,3 (Wh/kg)

Tab. 3.2 Datos técnicos placa de cocción PKC32

Medidas del aparato

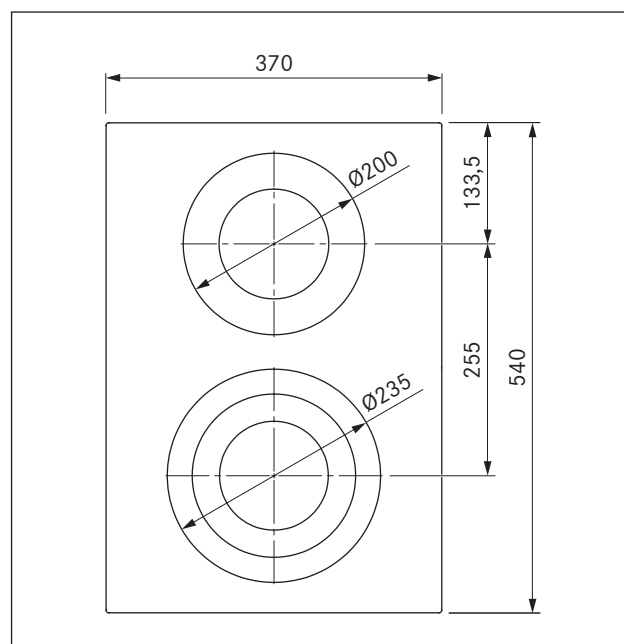


Fig. 3.1 PKC32 dimensiones del aparato vista en planta

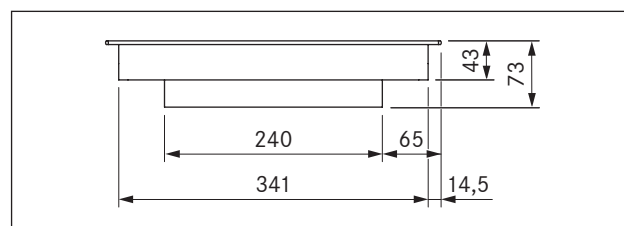


Fig. 3.2 PKC32 dimensiones del aparato vista frontal

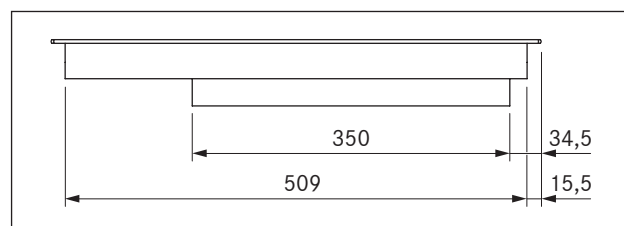


Fig. 3.3 PKC32 dimensiones del aparato vista lateral

3.3 Placa de cocción PKC3B

Placa de cocción	Valor	
Consumo energético	5,1 kW	
Niveles de potencia	1 - 9, 2 círculos, 3 círculos, asador	
Niveles de mantenimiento de temperatura	3	
Zona de cocción delantera	Ø 120 mm	800 W
	Ø 180 mm	1600 W
	Ø 235 mm	2500 W
Zona de cocción asador trasera	Ø 165 mm	1500 W
	290 x 165 mm	2600 W
Peso (incluidos accesorios / embalaje)	8,9 kg	
Consumo de energía		
Zona de cocción delantera	Ø 120 mm	187,8 (Wh/kg)
	Ø 180 mm	
	Ø 235 mm	
Zona de cocción asador trasera	Ø 165 mm	194,4 (Wh/kg)
	290 x 165 mm	
Total (promedio)	191,9 (Wh/kg)	

Tab. 3.3 Datos técnicos placa de cocción PKC3B

Medidas del aparato

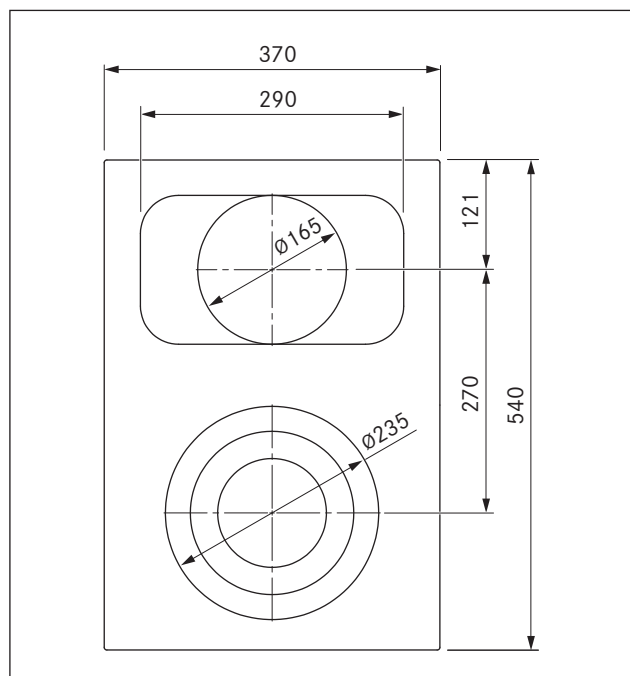


Fig. 3.4 PKC3B dimensiones del aparato vista en planta

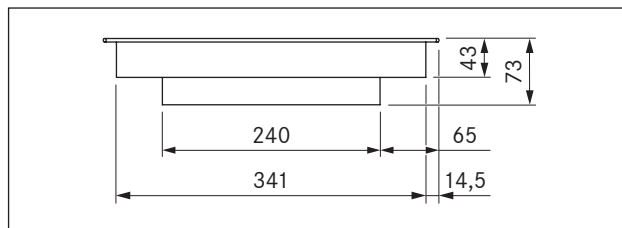


Fig. 3.5 PKC3B dimensiones del aparato vista frontal

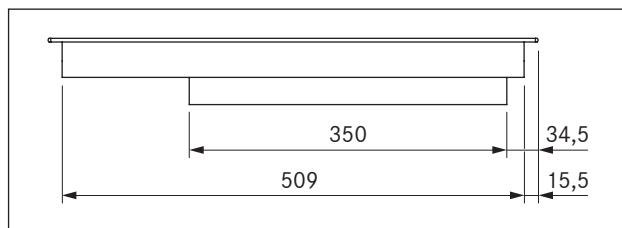


Fig. 3.6 PKC3B dimensiones del aparato vista lateral

3.4 Mando selector

Dimensiones del aparato mando selector

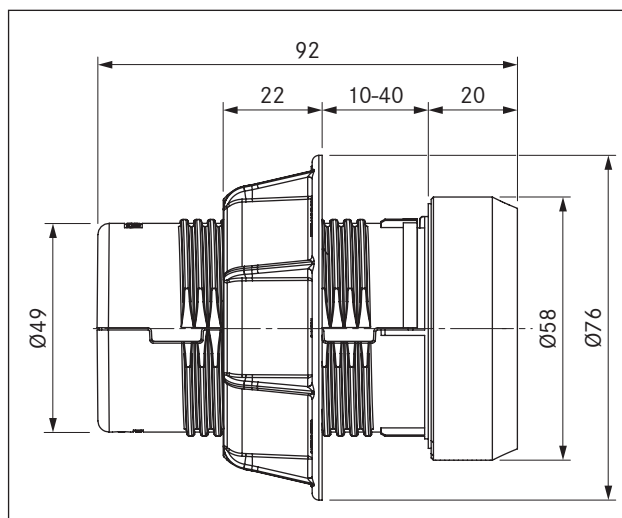


Fig. 3.7 Dimensiones del aparato mando selector

4 Descripción de los equipos

Observe en cada uso las indicaciones y advertencias de seguridad (v. cap. Seguridad).

La placa de cocción tiene las siguientes características:

- Regulación electrónica de potencia (9 niveles)
- Indicador de calor residual
- Dos mandos selectores
- Conexión de 2 círculos/3 círculos
- Sistema automático de precalentamiento
- Funciones del temporizador
- Dispositivo de seguridad para niños
- Desconexión de seguridad
- Función de parada
- Niveles de mantenimiento de temperatura

4.1 Descripción de los modelos

PKC32

Vitrocerámica Highlight BORA Professional con 2 zonas de cocción (3 círculos/2 círculos)

PKC3B

Vitrocerámica Highlight BORA Professional con 2 zonas de cocción (3 círculos/asador)

4.2 Estructura

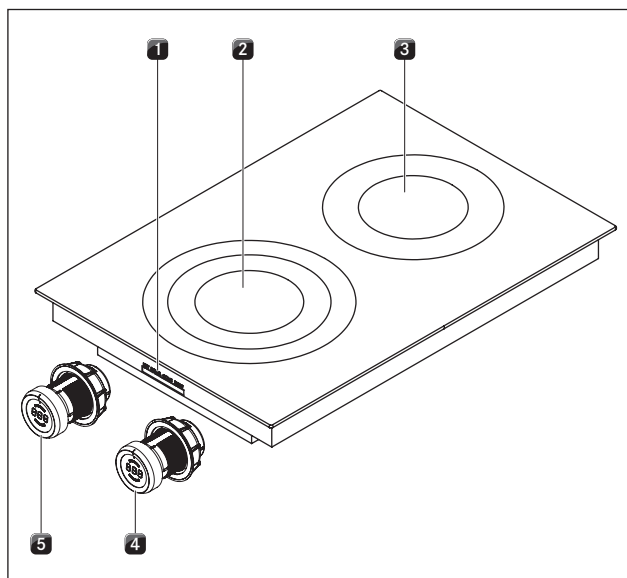


Fig. 4.1 Placa de cocción PKC32

- [1] Conexiones mando selector y mecanismo automático de extracción
- [2] Zona de cocción delantera
- [3] Zona de cocción trasera
- [4] Mando selector de la zona de cocción trasera
- [5] Mando selector de la zona de cocción delantera

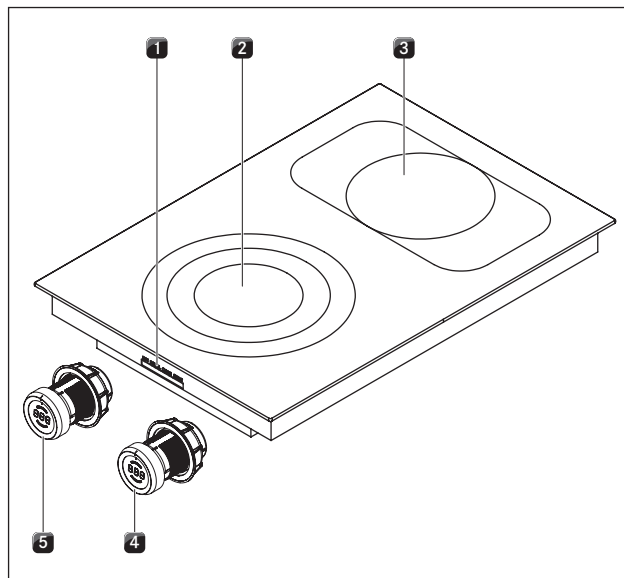


Fig. 4.2 Placa de cocción PKC3B

- [1] Conexiones mando selector y mecanismo automático de extracción
- [2] Zona de cocción delantera
- [3] Zona de cocción trasera
- [4] Mando selector de la zona de cocción trasera
- [5] Mando selector de la zona de cocción delantera

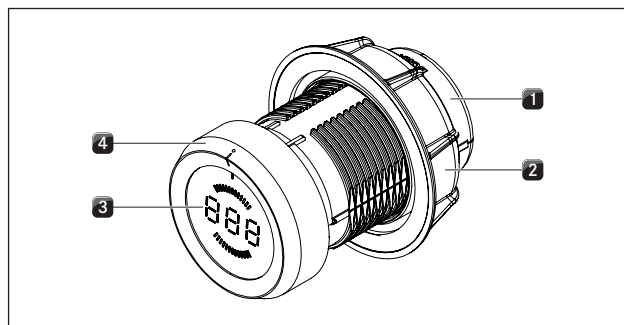


Fig. 4.3 Montaje mando selector

- [1] Carcasa del mando
- [2] Tuerca universal
- [3] Indicador del mando selector
- [4] Anillo del mando

4.3 Principio de uso

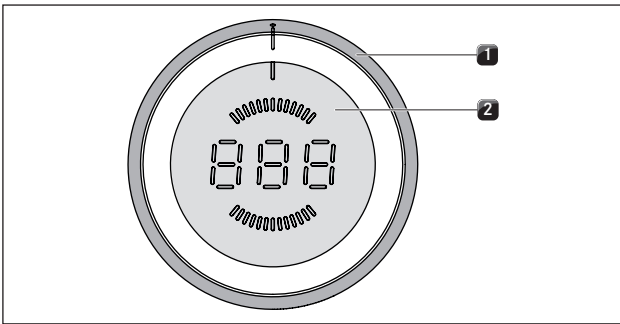


Fig. 4.4 Elementos de manejo mando selector

- [1] Anillo del mando
- [2] Superficie táctil

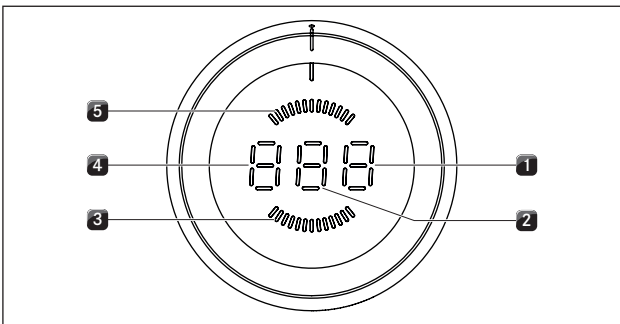


Fig. 4.5 Elementos de indicación mando selector

- [1] Visualización Funciones
- [2] Indicador del nivel de potencia
- [3] Visualización zona de cocción delantera
- [4] Visualización modo o modo de funcionamiento
- [5] Visualización zona de cocción trasera

Unidad	Indicador	Significado
Indicador del mando selector	1 - 9	Niveles de potencia
	\overline{A}	Sistema automático de precalentamiento
	\overline{B}	Función temporizador de tiempo corto (reloj de arena) del temporizador
	\overline{H}	Indicador de calor residual: la zona de cocción está apagada, pero aún está caliente (temperatura > 60 °C)
	\overline{L}	Dispositivo de seguridad para niños
	$\overline{ }$	Función de pausa
	\overline{u}	Nivel de mantenimiento de temperatura
	\overline{E}	Menú de configuración
	$\overline{\square}$	La placa de cocción se apaga
	$\overline{E...}$	Mensaje de fallo (v. cap. Solución de averías)

Tab. 4.1 Significado de las indicaciones

Mando selector

Cada zona de cocción se maneja con un mando selector. Girando el anillo del mando y tocando la superficie táctil se controlan los niveles de potencia y las funciones de la zona de cocción correspondiente (v. cap. Manejo).

4.4 Principio de funcionamiento

Bajo cada zona de cocción hay un elemento radiador con una cinta calentadora. Cuando la zona de cocción se enciende, la cinta calentadora genera calor radiante que irradia sobre la zona de cocción y la base del recipiente, y calienta este.

4.4.1 Niveles de potencia

Acción	Nivel de potencia
Derretir mantequilla y chocolate, disolver gelatina	1
Mantener calientes salsas y sopas, remojar arroz	1-3
Cocer patatas, pasta, sopas, estofados, cocinado al vapor de fruta, verdura y pescado, descongelar alimentos	2-6
Freír en sartenes antiadherentes a temperatura moderada (sin sobrecalentar el aceite) escalopes, pescado	6-7
Calentar grasas, marcar carne, cocinar brevemente salsas ligadas y sopas, hacer tortillas	7-8
Llevar a ebullición grandes cantidades de líquido, marcar filetes y calentar agua	9

Tab. 4.2 Recomendaciones para los niveles de potencia

Los valores de la tabla son orientativos. Según el recipiente y su capacidad, se recomienda reducir o aumentar el nivel de potencia.

4.4.2 Recipientes adecuados

INFO El tipo y la calidad del recipiente influyen de forma decisiva en los tiempos de cocción y de calentamiento de la base del recipiente, así como en los resultados de la cocción.



Los recipientes con este símbolo están indicados para placas radiantes. Los recipientes utilizados en placas radiantes deben ser de metal y disponer de buenas propiedades conductoras del calor.

Los recipientes de cocción adecuados son de:

- acero inoxidable, cobre o aluminio
- Acero esmaltado
- Hierro fundido

- ▶ Tenga en cuenta la base del recipiente de cocción. La base del recipiente de cocción no debe tener ninguna curvatura. La curvatura podría provocar un sobrecalentamiento del recipiente de cocción debido a un control de la temperatura incorrecto en la zona de cocción. La base del recipiente de cocción no debe tener asperezas o bordes afilados, para no arañar la superficie de la placa de cocción.
- ▶ Coloque el recipiente de cocción (sin soporte o similar) directamente sobre la vitrocerámica.

4.4.3 Sistema automático de precalentamiento

Las dos zonas de cocción cuentan con un sistema automático de precalentamiento.

- En el indicador se visualiza \overline{A} .

Cuando esta función está activada, la zona de cocción funcionará durante un tiempo determinado a potencia máxima. Transcurrido ese tiempo, se vuelve automáticamente al nivel de potencia determinado.

Nivel de potencia	Duración del precalentamiento en MM:SS.
1	1:00
2	3:00
3	4:48
4	6:30
5	8:30
6	2:30
7	3:30
8	4:30

Tab. 4.3 Resumen del sistema automático de precalentamiento

4.4.4 Nivel de mantenimiento de temperatura

Usando el nivel de mantenimiento de temperatura, los alimentos ya cocinados se mantendrán calientes.

- En el indicador del mando selector se visualiza \sqcup .
- La duración de la función mantenimiento de temperatura está limitada a 2 horas.

Hay tres niveles de mantenimiento de temperatura diferentes:

Nivel de mantenimiento de temperatura	Símbolo	Temperatura
1	-	42° C
2	=	74° C
3	≡	94° C

Tab. 4.4 Niveles de mantenimiento de temperatura

4.4.5 Funciones del temporizador

Hay dos funciones de temporizador diferentes disponibles para cada zona de cocción.

- En el indicador del mando selector se visualiza \perp .

INFO Para las funciones de temporizador se puede ajustar un intervalo de tiempo de entre 1 y 120 minutos.

Función temporizador

INFO La función temporizador es un sistema automático de desconexión para la desconexión automática de una zona de cocción en funcionamiento.

Temporizador de tiempo corto (reloj de arena)

INFO El temporizador de tiempo corto presupone que la zona de cocción está apagada y ofrece la función de un reloj de arena convencional.

4.4.6 Función de pausa

Es posible interrumpir brevemente el proceso de cocción (máx. 10 minutos).

- En el indicador del mando selector se visualiza \perp .

4.5 Dispositivos de seguridad

4.5.1 Indicador de calor residual

INFO Mientras aparezca H en el indicador del mando selector (indicador de calor residual), no debe tocar las zonas de cocción ni depositar objetos sensibles al calor sobre estas. ¡Peligro de quemaduras e incendio!

Tras apagarla, la zona de cocción sigue caliente. En el indicador del mando selector se visualiza H (indicador de calor residual). La visualización se apaga una vez haya transcurrido un tiempo de enfriamiento suficiente (temperatura < 60 °C).

4.5.2 Desconexión de seguridad

Cada zona de cocción se desconecta automáticamente cuando la zona de cocción en un nivel de potencia o nivel de mantenimiento de temperatura supera el tiempo máximo en funcionamiento. El indicador del mando selector visualiza H (indicador de calor residual).

Nivel de potencia	Desconexión después de HH:MM
1	6:00
2	6:00
3	5:00
4	5:00
5	4:00
6	1:30
7	1:30
8	1:30
9	1:30

Tab. 4.5 Desconexión de seguridad en los niveles de potencia

Nivel de mantenimiento de temperatura	Desconexión después de HH:MM
1 (-)	8:00
2 (=)	8:00
3 (̄)	8:00

Tab. 4.6 Desconexión de seguridad en los niveles de mantenimiento de temperatura

- Vuelva a encender la zona de cocción (v. cap. Manejo) si desea volver a ponerla en funcionamiento.

4.5.3 Protección contra sobrecalentamiento

El aparato está equipado con una protección contra sobrecalentamiento. La protección contra sobrecalentamiento puede activarse si:

- Se calienta el recipiente de cocción sin nada dentro.
- Se calienta aceite o grasa en un nivel de potencia alto.
- Se vuelve a conectar una zona de cocción caliente después de un fallo de corriente.
- No hay una ventilación suficiente por debajo de la placa de cocción (v. Aporte de aire a la placa de cocción).

Antes de que el sistema electrónico se dañe por sobrecalentamiento, se activa una de las siguientes medidas:

- La función booster deja de estar disponible.
- Se reduce el nivel de potencia establecido.
- Se desconecta por completo la placa de cocción.

Tras un tiempo suficiente de enfriamiento, la placa de cocción puede volver a utilizarse con todas sus funcionalidades.

4.5.4 Dispositivo de seguridad para niños

El dispositivo de seguridad para niños evita que una placa de cocción se encienda de forma involuntaria.

- En el indicador del mando selector se visualiza L.
- El dispositivo de seguridad para niños sólo se puede activar si todas las zonas de cocción apagadas (v. cap. Manejo).

5 Montaje

- Tenga en cuenta todas las indicaciones y advertencias de seguridad (v. cap. Seguridad).
- Tenga en cuenta las instrucciones del fabricante adjuntas.

INFO La placa de cocción no debe montarse sobre aparatos de refrigeración, lavavajillas, cocinas, hornos, o lavadoras y secadoras.

INFO La superficie de apoyo de las encimeras y los listones de acabado debe estar hecha de material resistente al calor (hasta aprox. 100 °C).

INFO Las zonas de corte de las encimeras se deben sellar con los medios correspondientes para evitar la humedad, o equiparlas con un desacoplamiento térmico.

INFO Los mandos selectores deben conectarse exclusivamente a las conexiones previstas para ello de la placa de cocción.

5.1 Comprobar el volumen de suministro

Denominación	Cantidad
Mando selector	2
Instrucciones de uso y montaje	1
Tornillos de fijación de la placa de cocción	4
Juego de placas de compensación de altura	1
Placa de cocción	1
Correas de montaje de la placa de cocción	4
Cable mandos selectores	2
Cable mecanismo automático de extracción	1
Instrucciones de limpieza para la vitrocerámica	1
Rasqueta	1

Tab. 5.1 Volumen de suministro

- Compruebe que el volumen de suministro esté completo y sin daños.
- Informe inmediatamente al Servicio de Atención al Cliente de BORA si faltan piezas en el envío o si hay piezas dañadas.
- No monte en ningún caso piezas dañadas.
- Elimine el embalaje de transporte de forma adecuada (v. cap. Puesta fuera de servicio y eliminación).

5.2 Herramientas y medios auxiliares

Para un correcto montaje de la placa de cocción se necesitan las siguientes herramientas:

- Lápiz
- Instrumento de medición
- Taladradora eléctrica o de batería con broca Forstner de Ø 50 mm
- Destornillador/llave de atornillado interno hexalobular (Torx) 20
- Sellador de silicona para sellar las superficies de recorte

5.3 Guía de montaje

5.3.1 Distancias de seguridad

- Guarde las siguientes distancias de seguridad:

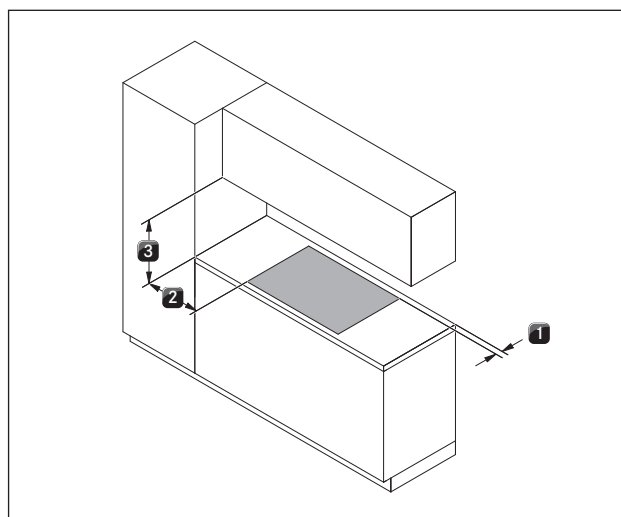


Fig. 5.1 Distancias mínimas

- [1] 50 mm de distancia mínima desde el recorte de la encimera hasta el borde trasero de la encimera (70 mm si la placa de cocción se instala girada 180°).
- [2] 300 mm de distancia mínima a izquierda y derecha entre el recorte de la encimera y armarios o paredes de la habitación.
- [3] 600 mm de distancia mínima entre la encimera y el armario superior.

5.3.2 Encimera y los muebles de cocina

- ▶ Prepare el recorte de la encimera teniendo en cuenta las medidas del recorte proporcionadas.
- ▶ Garantice un sellado adecuado de la superficie del recorte de la encimera.
- ▶ Siga las indicaciones del fabricante de la encimera.
- Retire en la medida de lo posible los travesaños existentes del mueble de la zona de recorte de la encimera.
- No se requiere base intermedia bajo la placa de cocción con extractor de superficie.
- Si se ha planificado una regleta protectora (base intermedia) debajo de los aparatos, esta debe estar fijada siendo posible extraerla para los trabajos de mantenimiento.
- Los cajones y estantes del armario inferior deben ser extraíbles.
- En dispositivos con recirculación, debe disponerse de una apertura del flujo de retorno $> 500 \text{ cm}^2$ en los muebles de la cocina (p. ej. rebajando los listones del zócalo o empleando zócalos de ventilación de lamas adecuados).

5.3.3 Aporte de aire a la placa de cocción

Los componentes de la placa de cocción que producen calor se refrigeran de forma automática. El aire caliente se evacua por medio de ventiladores (flujo de aire frío).

INFO Para mantener de forma duradera el rendimiento de la placa de cocción se debe procurar una ventilación suficiente por debajo de la placa de cocción.

INFO Si el aire caliente que hay debajo de la placa de cocción no puede salir, el rendimiento de la placa de cocción puede verse afectado o la placa de cocción puede sobrecalentarse.

INFO En caso de sobrecalentamiento de la placa de cocción, se reduce el rendimiento o la placa de cocción se desconecta por completo (v. Protección contra sobrecalentamiento).

INFO Para un aporte de aire suficiente se recomienda una abertura transversal en el mueble de cocina de al menos 50 cm^2 .

- ▶ Asegúrese de que por debajo de la placa de cocción hay suficiente aireación.

INFO Si se ha previsto una regleta protectora de cables por debajo de los aparatos (base intermedia), esta no debe impedir un paso de aire suficiente.

5.4 Medidas del recorte

INFO Todas las medidas a partir del canto delantero del panel frontal.

Saliente de la encimera

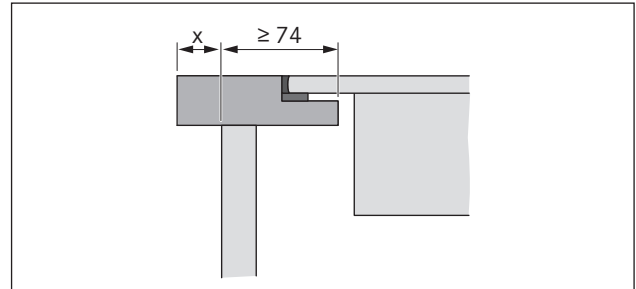


Fig. 5.2 Saliente de la encimera

- ▶ Tenga en cuenta el saliente de la encimera x al preparar el recorte de la encimera. Válido para montaje enrasado y en superposición.

5.4.1 Montaje enrasado

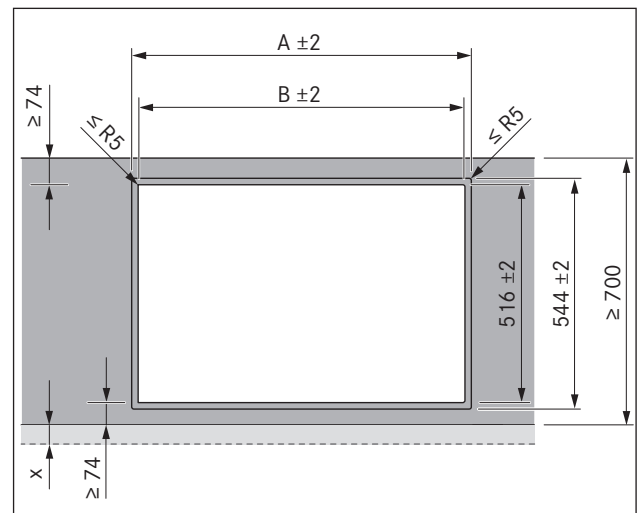


Fig. 5.3 Medidas del recorte para montaje enrasado

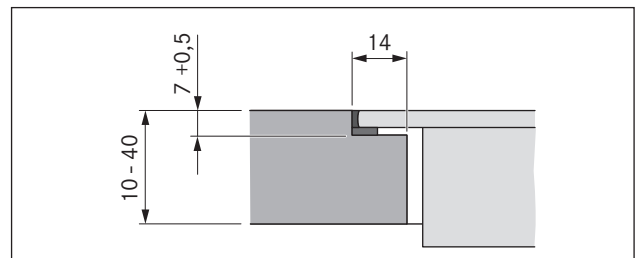

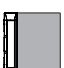
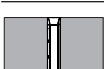
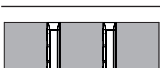



Fig. 5.4 Medida del pliegue para el montaje enrasado

Medidas del recorte para el montaje de placas de cocción o de placas de cocción junto al extractor de placa de cocción:

Placas de cocción/extractor de superficie	A en mm	B en mm
	1/0	374
	1/1	485
	2/1	856
	3/2	1338
	4/2	1709

Tab. 5.2 Medidas del recorte para montaje enrasado de aparatos combinados

5.4.2 Superposición

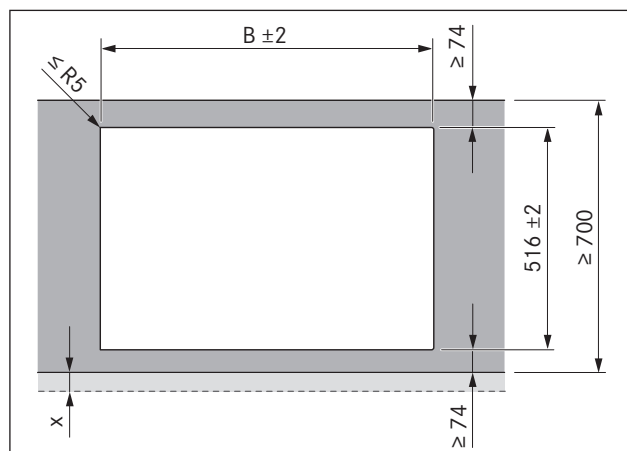


Fig. 5.5 Medidas del recorte para montaje superpuesto

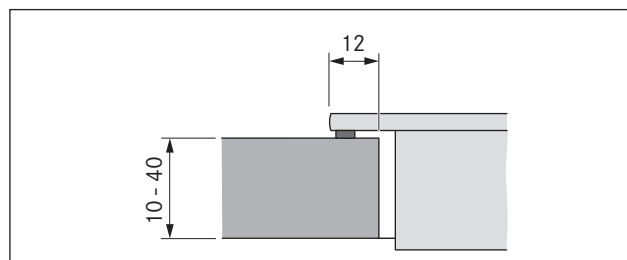

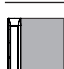
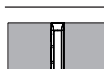




Fig. 5.6 Superposición del corte

Medidas del recorte para el montaje de placas de cocción o de placas de cocción junto al extractor de placa de cocción:

Placas de cocción/extractor de superficie	B en mm
	1/0
	1/1
	2/1
	3/2
	4/2

Tab. 5.3 Medidas del recorte para montaje superpuesto de aparatos combinados

5.5 Montaje de la placa de cocción

Entre cada uno de los aparatos de montaje debe preverse una distancia de un milímetro.

INFO En torno a los aparatos de montaje debe preverse una distancia de dos milímetros.

INFO Entre placas de cocción adyacentes se recomienda montar una guía de montaje en cada caso (guía de montaje PZMS disponible como accesorio).

INFO La placa de cocción puede montarse alternativamente girada 180°.

- Retire en la medida de lo posible los travesaños existentes del mueble de la zona de recorte de la encimera.
- Los cajones y estantes del armario inferior deben ser extraíbles para poder llevar a cabo las tareas de mantenimiento y limpieza.
- ▶ Asegúrese de que la parte inferior de la placa de cocción cuenta con suficiente aireación (v. Suministro de aire de la placa de cocción).

5.5.1 Montaje de los mandos selectores en el frontal del armario inferior

INFO Preperfore primero las perforaciones en el panel para evitar el desgarre del frontal.

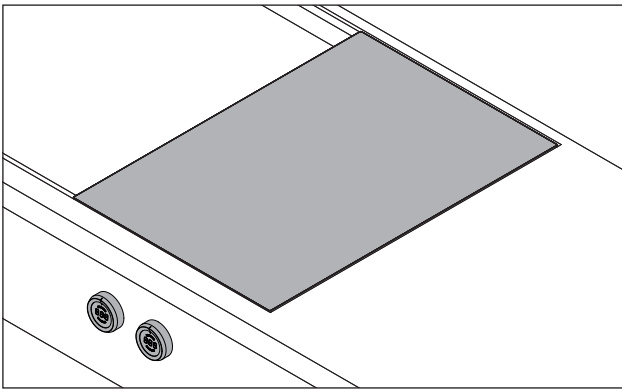


Fig. 5.7 Mandos selectores y placa de cocción montados

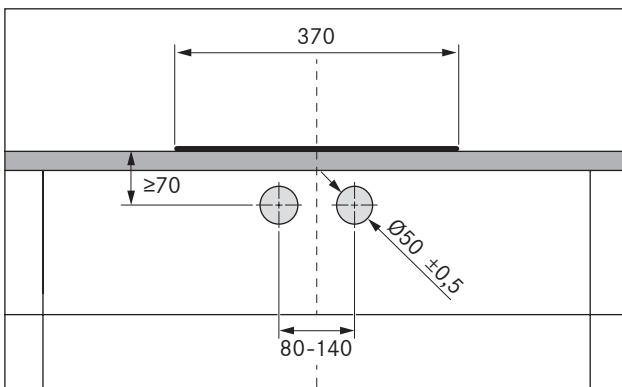


Fig. 5.8 Grupo de taladros

- [1] Placa de cocción
- [2] Encimera
- [3] Frontal armario inferior

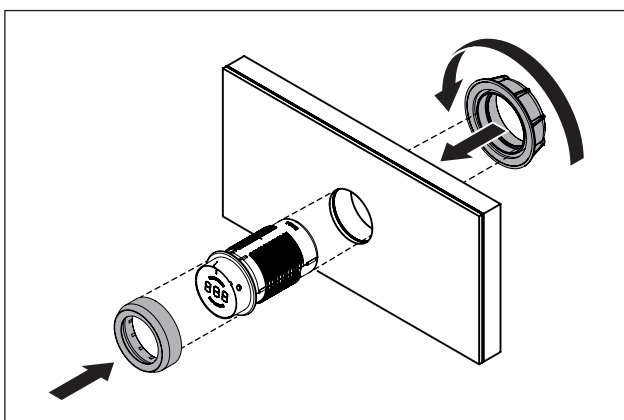


Fig. 5.9 Montar el mando selector

- ▶ Extraiga el anillo del mando.
- ▶ Desatornille la tuerca de fijación.
- ▶ Encaje el mando selector desde delante a través del orificio taladrado en el frontal del armario inferior.

- ▶ Enrosque la tuerca de fijación desde detrás al mando selector y apriétela ligeramente.
- ▶ Oriente el mando selector verticalmente hacia la posición „a las 12“ empleando la marca.
- ▶ Apriete la tuerca de fijación.
- ▶ Encaje el anillo del mando sobre el mando selector.

Ejemplos de perforación en el panel

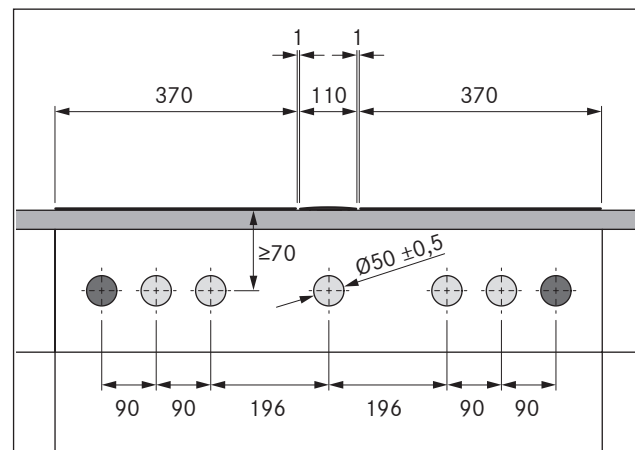


Fig. 5.10 Perforaciones en el panel con 2 placas de cocción y 1 extractor

- [1] Perforaciones en el panel para caja de enchufe (2x externas)
- [2] Perforaciones en el panel para mando selector (5x)
- [3] Placa de cocción (2x)
- [4] Extractor de superficie
- [5] Encimera
- [6] Frontal armario inferior

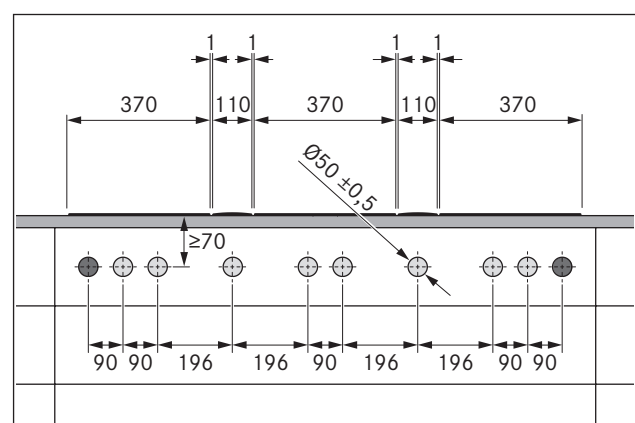


Fig. 5.11 Perforaciones en el panel con 3 placas de cocción y 2 extractores

- [1] Perforaciones en el panel para caja de enchufe (2x externas)
- [2] Perforaciones en el panel para mando selector (8x)
- [3] Placa de cocción (3x)
- [4] Extractor de superficie (2x)
- [5] Encimera
- [6] Frontal armario inferior

5.5.2 Montaje de la placa de cocción

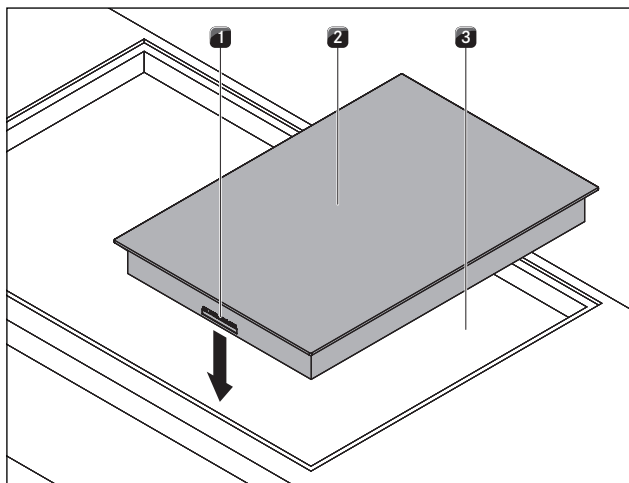


Fig. 5.12 Colocar la placa de cocción

- [1] Conexiones mando selector y mecanismo automático de extracción (lado delantero)
- [2] Placa de cocción
- [3] Encastre de la encimera

- ▶ Introduzca la placa de cocción [2] en el recorte de la encimera [3].
- ▶ Alinee con exactitud la placa de cocción [2].
- ▶ Asegúrese de que, en caso de montaje normal, las conexiones para los mandos selectores y el mecanismo automático de extracción [1] se encuentran en la parte delantera.

INFO La conexión del aparato debe conducirse hacia atrás. Emplee para ello los soportes para cables previstos.

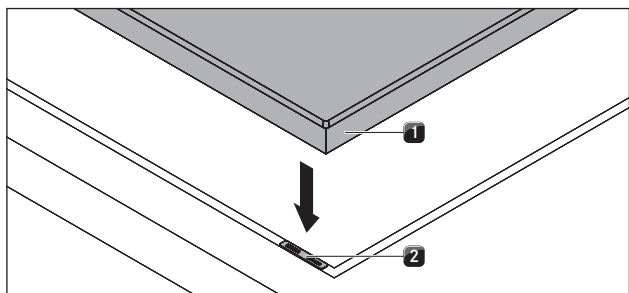


Fig. 5.13 Placa de cocción y placas de compensación de altura

- [1] Placa de cocción
- [2] Placas de compensación de altura

- ▶ Coloque debajo placas de compensación de altura [2] si es necesario.

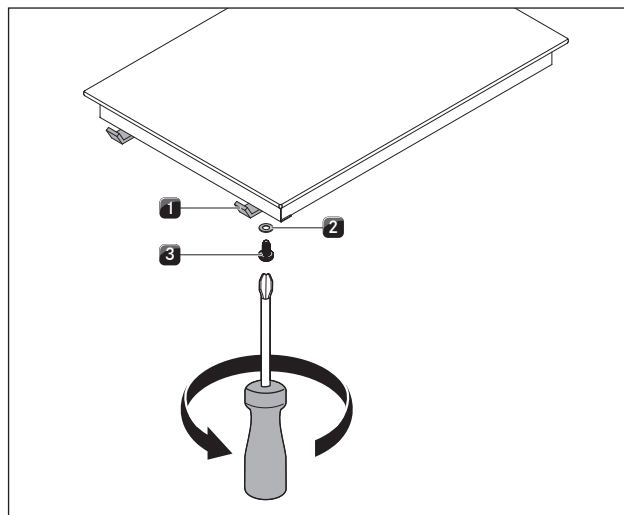


Fig. 5.14 Abrazaderas de montaje

- [1] Abrazadera de montaje
- [2] Arandela
- [3] Tornillo

- ▶ Fije la placa de cocción con las abrazaderas de montaje [1].
- ▶ Apriete las abrazaderas de montaje, con un máximo de 10 Nm, empleando el tornillo [3] y la arandela [2].
- ▶ Compruebe que la alineación sea correcta.
- ▶ Al concluir los trabajos de montaje, selle los aparatos con masilla de silicona negra térmica.

Montaje girado 180°

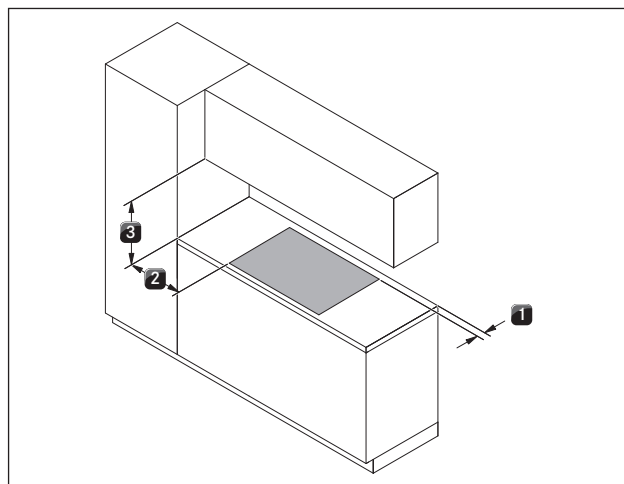


Fig. 5.15 Distancias mínimas con montaje girado 180°

- [1] 70 mm de distancia mínima desde el encastre trasero de la encimera hasta el borde trasero de la encimera.
- [2] 300 mm de distancia mínima a izquierda y derecha entre el recorte de la encimera y armarios o paredes de la habitación.
- [3] 600 mm de distancia mínima entre la encimera y el armario superior.

- ▶ Gire la placa de cocción 180°.
- ▶ Para el montaje, proceda como se indica a continuación.
- ▶ En el menú de configuración, transponga la dirección de montaje (v. Menú de configuración).

INFO Si el montaje se efectúa girado 180°, las conexiones para los mandos selectores y el mecanismo automático de extracción se encuentran en el lado trasero.

INFO En el volumen de suministro se incluyen cables de longitud suficiente.

5.5.3 Sellar la placa de cocción

- ▶ Asegúrese de que no se derrama sellador de silicona bajo la placa de cocción.

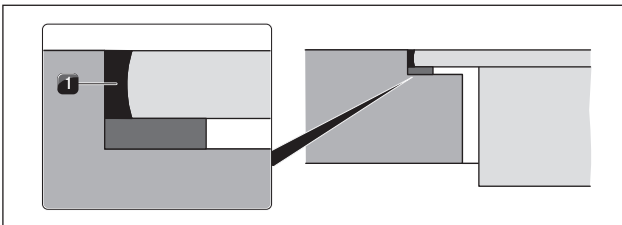


Fig. 5.16 Sellador de silicona en montaje enrasado

- [1] Sellador de silicona negro resistente al calor

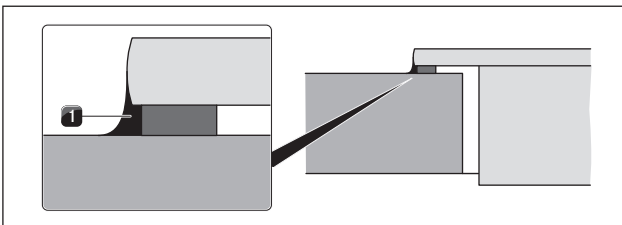


Fig. 5.17 Sellador de silicona en superposición

- [1] Sellador de silicona negro resistente al calor

5.5.4 Establecer la comunicación

Los componentes del dispositivo se conectan mediante el cable plano contenido en el volumen de suministro.

- ▶ Establezca la conexión entre la placa de cocción y los mandos selectores.
- ▶ Establezca la conexión entre la placa de cocción y el extractor de superficie.

Conexión de las zonas de cocción

INFO De fábrica, el mando selector izquierdo está previsto para el manejo de la zona de cocción delantera y el mando selector derecho, para el manejo de la zona de cocción trasera.

Conexión al mando selector

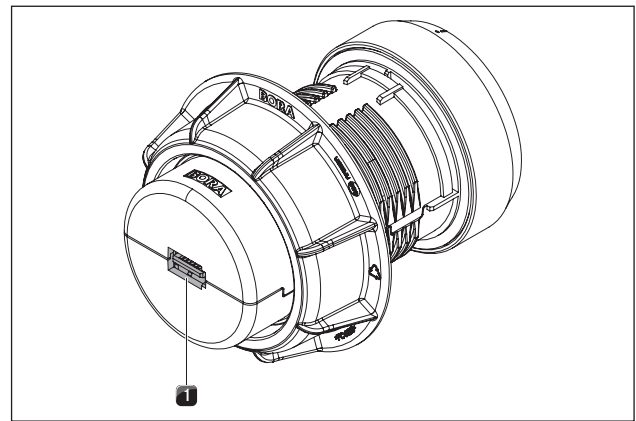


Fig. 5.18 Conexión mandos selectores lado posterior

- [1] Conexión mandos selectores lado posterior

Conexiones en la placa de cocción

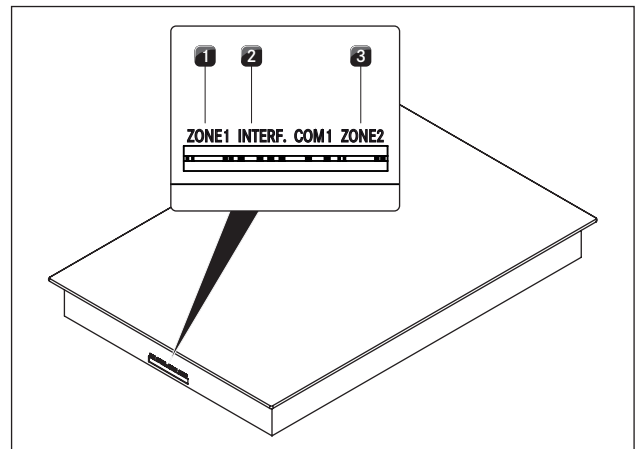


Fig. 5.19 Conexiones en la placa de cocción

- [1] Conexión mando selector zona de cocción delantera (zona 1)
- [2] Conexión mecanismo automático de extracción
- [3] Conexión mando selector zona de cocción trasera (zona 2)

Conexión estándar de las zonas de cocción

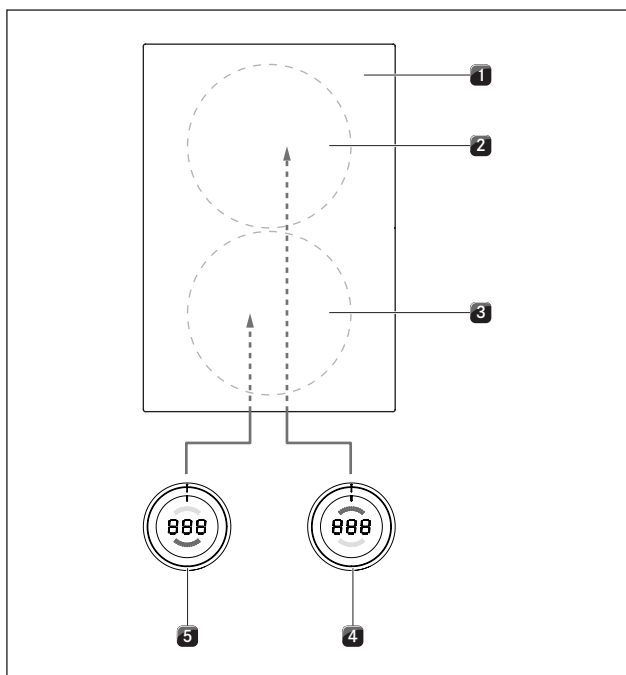


Fig. 5.20 Conexión estándar de las zonas de cocción

- [1] Placa de cocción
- [2] Zona de cocción trasera (zona 2)
- [3] Zona de cocción delantera (zona 1)
- [4] Mando selector zona de cocción trasera (zona 2)
- [5] Mando selector zona de cocción delantera (zona 1)

- ▶ Conecte la conexión del lado posterior del mando selector izquierdo [5] con la conexión „Zona 1“ en el lado delantero de la placa de cocción [1].
- ▶ Conecte la conexión del lado posterior del mando selector derecho [4] con la conexión „Zona 2“ en el lado delantero de la placa de cocción [1].

Conexión de las zonas de cocción con una instalación de la placa de cocción girada 180°

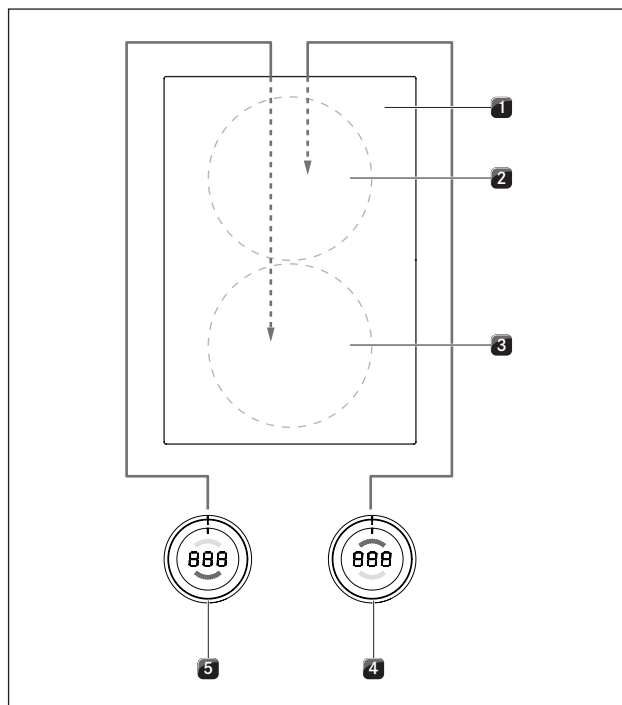


Fig. 5.21 Conexión de las zonas de cocción con instalación 180°

- [1] Placa de cocción
- [2] Zona de cocción trasera (zona 1)
- [3] Zona de cocción delantera (zona 2)
- [4] Mando selector zona de cocción trasera (zona 1)
- [5] Mando selector zona de cocción delantera (zona 2)

- ▶ Conecte la conexión del lado posterior del mando selector izquierdo [5] con la conexión „Zona 2“ en el lado trasero de la placa de cocción [1].
- ▶ Conecte la conexión del lado posterior del mando selector derecho [4] con la conexión „Zona 1“ en el lado trasero de la placa de cocción [1].
- ▶ En el menú de configuración, ajuste correctamente la asignación de las zonas de cocción dentro del indicador del mando selector (v. Menú de configuración, instalación 0° o 180°).

Conexión del mecanismo automático de extracción

- ▶ Conecte el extractor de superficie con la conexión prevista para el mecanismo automático de extracción en la placa de cocción.

5.5.5 Enchufar a la toma de corriente

- ▶ Tenga en cuenta todas las indicaciones y advertencias de seguridad (v. cap. Seguridad).
- ▶ Observe todas las disposiciones y normativas nacionales y regionales, así como las disposiciones especiales de las empresas de suministro eléctrico locales.

INFO La conexión a la corriente solo la puede realizar personal técnico autorizado. Éste asume también la responsabilidad de la instalación y la puesta en marcha adecuadas.

El cable de alimentación que debe utilizarse (ya premontado) debe ser, al menos, del tipo SiHF. (v. tab. Protección y sección mínima).

Conexión	Protección (fusible)	Sección mínima
Conexión monofásica	1 x 25 A	2,5 mm ²
Conexión bifásica	2 x 16 A	2,5 mm ²

Tab. 5.4 Protección y sección mínima

- Si el cable de conexión se daña, debe reemplazarse. Esta sustitución solamente puede llevarla a cabo el servicio técnico autorizado.
- ▶ Desconecte el interruptor principal/dispositivo de protección contra sobrecorrientes antes de conectar la placa de cocción.
- ▶ Asegure el interruptor principal/dispositivo de protección contra sobrecorrientes contra una reconexión no autorizada.
- ▶ Asegure que no hay tensión.
- ▶ Conecte la placa de cocción únicamente con una conexión fija al cable de alimentación.

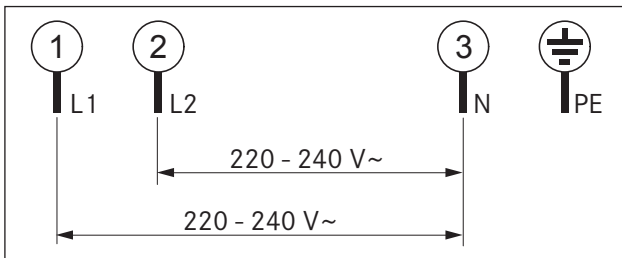


Fig. 5.22 Esquema de conexión bifásica

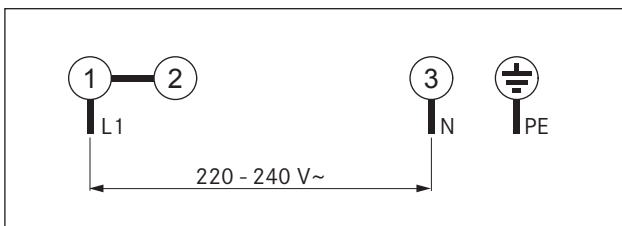


Fig. 5.23 Esquema de conexión monofásica

- ▶ Compruebe que el montaje sea correcto.
- ▶ Encienda el interruptor principal/dispositivo de protección contra sobrecorrientes.
- ▶ Ponga la placa de cocción en funcionamiento (v. cap. Uso).
- ▶ Compruebe el correcto funcionamiento de todas las funciones.

5.6 Menú de configuración

Finalizado el montaje, puede efectuar ajustes básicos para su placa de cocción que puede volver a modificar posteriormente y en cualquier momento.

5.6.1 Abrir el menú de configuración

- ▶ Gire el mando selector llevándolo a la posición „a las 11“. En el indicador del mando selector se visualiza E .
- ▶ Toque la superficie táctil del mando selector durante un segundo. La visualización cambia a 000 .
- ▶ Toque la superficie táctil una vez más dentro de los 3 segundos siguientes y mantenga el contacto durante 5 segundos.
- En el indicador del mando selector se visualiza C , se emite una señal acústica y se abre el menú de configuración.

5.6.2 Seleccionar opciones de menú

- ▶ Seleccione la opción de menú deseada girando el anillo del mando.

Es posible elegir entre las siguientes opciones de menú:

Opciones de menú	
C0	Volumen tono de señalización
C1	Seleccionar el tipo de funcionamiento (funcionamiento normal o modo de demostración)
C2	Montaje 0° o 180°
C9	Disponibilidad de la función de pausa

Tab. 5.5 Opciones de menú en el menú de configuración

- ▶ Toque la superficie táctil durante 1 segundo para confirmar la opción de menú deseada.
- Se abre el submenú y el indicador pasa a una combinación de tres caracteres (p. ej. C23).

INFO En la combinación mostrada de tres caracteres, la cifra a la derecha indica el valor guardado en el sistema.

Ajustar el volumen del tono de señalización

Una vez confirmada la opción de menú $\llcorner 0$ puede ajustar el volumen del tono de señalización.

Ajuste	Volumen del tono de señalización
$\llcorner 00$	100% (volumen máx.) Ajuste de fábrica
$\llcorner 01$	10% (volumen mín.)
$\llcorner 02$	20%
$\llcorner 03$	30%
$\llcorner 04$	40%
$\llcorner 05$	50%
$\llcorner 06$	60%
$\llcorner 07$	70%
$\llcorner 08$	80%
$\llcorner 09$	90%

Tab. 5.6 Volumen del tono de señalización

Seleccionar modo de funcionamiento

Una vez que ha confirmado la opción $\llcorner 1$, puede seleccionar el tipo de funcionamiento.

Ajuste	Tipo de funcionamiento
$\llcorner 10$	Modo normal Ajuste de fábrica
$\llcorner 11$	Modo de demostración

Tab. 5.7 Modos de funcionamiento

INFO En el modo de demostración se dan todas las funciones del mando selector. La función calefactora de la placa de cocción permanece desactivada. El modo de demostración se emplea p. ej. en exposiciones.

Montaje 0° o 180°

En la opción de menú $\llcorner 2$ puede ajustar si la placa de cocción se ha instalado girada 180°.

Ajuste	Indicador
$\llcorner 20$	Montaje 0° Ajuste de fábrica
$\llcorner 21$	Montaje 180°

Tab. 5.8 Dirección de montaje

INFO El ajuste $\llcorner 21$ corrige la asignación de las zonas de cocción dentro del indicador del mando selector en caso de montaje girado 180°.

Disponibilidad de la función de pausa

Una vez confirmada la opción de menú $\llcorner 9$, puede desactivar permanentemente la función de pausa.

Ajuste	Función de pausa disponible/desactivada
$\llcorner 90$	Función de pausa activada Ajuste de fábrica
$\llcorner 91$	Función de pausa desactivada
$\llcorner 92$	Función de pausa activada con indicador del nivel de potencia

Tab. 5.9 Disponibilidad de la función de pausa

5.6.3 Modificar el valor ajustado

- ▶ Gire el anillo del mando en el sentido de las agujas del reloj para aumentar el valor.
- ▶ Gire el anillo del mando en el sentido contrario al de las agujas del reloj para disminuir el valor.
- ▶ Toque la superficie táctil del mando selector durante 1 segundo para confirmar el nuevo valor. El valor se guarda y se emite una señal acústica. En el indicador del mando selector se visualiza de nuevo la opción de menú previamente seleccionada.

5.6.4 Finalizar el menú de configuración

- ▶ Gire el anillo del mando hasta que se muestre la indicación \llcorner .
- ▶ Toque ahora la superficie táctil durante 1 segundo para finalizar el menú de configuración. El indicador se apaga y se emite un tono de señalización.
- ▶ Gire el anillo del mando llevándolo a la posición „a las 12“. Se visualiza \llcorner en el indicador durante 10 segundos. Después se apaga el indicador con una señal acústica.

INFO Si no se efectúa ningún ajuste durante 2 minutos en una opción de menú o submenú, el menú de configuración finaliza automáticamente.

5.7 Traspaso al usuario

Cuando haya finalizado el montaje:

- ▶ Explique al usuario las principales funciones.
- ▶ Informe al usuario sobre todos los aspectos de seguridad relevantes de uso y manipulación.
- ▶ Pegue la placa de características suministrada al reverso de estas instrucciones de uso y montaje.
- ▶ Dé al usuario los accesorios y las instrucciones de uso y montaje para que los guarde.

6 Uso

- Observe en cada uso las indicaciones y advertencias de seguridad (v. cap. Seguridad).

INFO La placa de cocción solo se debe utilizar cuando el filtro de grasa de acero inoxidable del extractor de superficie esté montado (v. instrucciones de uso del extractor de superficie).

INFO Antes de utilizar la placa de cocción por primera vez, limpie la zona de cocción (v. cap. Limpieza).

6.1 Indicaciones de uso generales

Con los mandos selectores se regula la placa de cocción. Cada zona de cocción se regula mediante un mando selector propio. La zona de cocción delantera mediante el mando izquierdo, la zona de cocción trasera, mediante el mando derecho.

Tiene a su disposición 9 niveles de potencia, una función booster y diferentes funciones para cada zona de cocción.

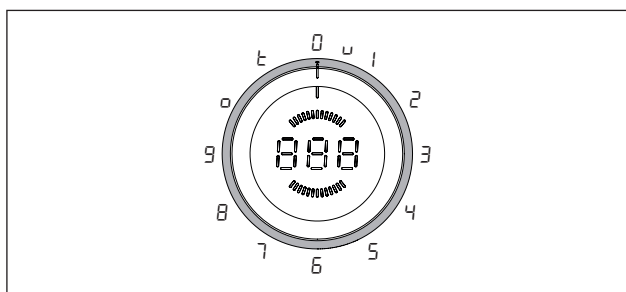


Fig. 6.1 Asignación del anillo del mando

Posición del anillo del mando	Función
□	Apagado
∪	Nivel de mantenimiento de temperatura
1 - 9	Niveles de potencia
□	Conexión de 2 círculos/3 círculos
⋈	Función temporizador

Tab. 6.1 Posiciones del anillo del mando

6.2 Manejo de la placa de cocción

6.2.1 Encendido de la zona de cocción

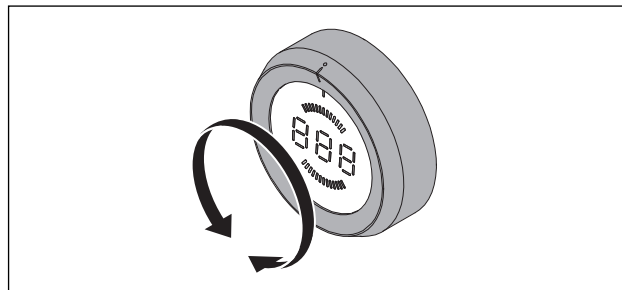


Fig. 6.2 Encendido de la zona de cocción

- Gire la anilla del mando desde la posición „a las 12“ hasta un nivel de potencia.

Ajustar el nivel de potencia

- Gire el anillo del mando hacia el nivel de potencia deseado.

INFO El nivel de potencia seleccionado se visualiza en el indicador del nivel de potencia central de 7 segmentos del mando selector.

6.2.2 Conexión de círculos calentadores (2 círculos, 3 círculos, asador)

INFO El número de los círculos calentadores activos se visualiza en el indicador del mando selector como „□“, „□□“ o bien „□□□“.

- Gire el anillo del mando llevándolo a la posición „a las 10“.
- Toque la superficie táctil del mando selector durante 1 segundo.
- Se emite una señal acústica y se activa o desactiva un círculo calentador adicional.

INFO Con cada toque de la superficie táctil se activa un círculo calentador adicional. Tan pronto como se alcanza el máximo, con cada toque adicional de la superficie táctil se vuelve a desactivar un círculo calentador.

- Gire el anillo del mando hacia el nivel de potencia deseado en los 3 segundos siguientes. El proceso de cocción continuará a la potencia seleccionada.
- Si no se ajusta un nivel de potencia en un plazo de 3 segundos, los círculos calentadores conectados se vuelven a desactivar el indicador cambia al estado inicial.

INFO El calentador del asador se considera como un segundo círculo calentador y se activa tal y como se describe arriba.

INFO Si la conexión de un círculo calentador estaba activa al desconectar una zona de cocción, al seleccionarse un nivel de potencia en el siguiente proceso de cocción se volverá a activar la conexión correspondiente.

6.2.3 Sistema automático de precalentamiento

Encender el sistema automático de precalentamiento

- ▶ Seleccione el nivel de potencia deseado (nivel de cocción continua). Consulte los valores exactos para la duración del precalentamiento, v. cap. Descripción de los equipos.
- ▶ Dentro de los 3 segundos siguientes al ajuste del nivel de potencia, toque la superficie táctil del mando selector durante mín. 1 segundo.
- El sistema automático de precalentamiento se activa y el indicador del mando selector muestra una \bar{A} antepuesta al nivel de cocción continua ajustado (p. ej. $\bar{A}3$).
- El indicador del mando selector muestra una \bar{A} mientras el sistema automático de precalentamiento esté activo.
- Transcurrido el tiempo, la potencia se reducirá al nivel de potencia de cocción continua que haya seleccionado.
- Si se selecciona un nivel de potencia de cocción continua más alto mientras el sistema automático de precalentamiento está activo, se adoptará automáticamente la nueva duración de la cocción.

Apagar el sistema automático de precalentamiento

El sistema automático de precalentamiento terminará anticipadamente si usted

- ▶ disminuye el nivel de potencia (potencia de cocción continua).
- ▶ activa el nivel de mantenimiento de temperatura \cup .
- ▶ apaga la placa de cocción.

6.2.4 Nivel de mantenimiento de temperatura

Activar el nivel de mantenimiento de temperatura

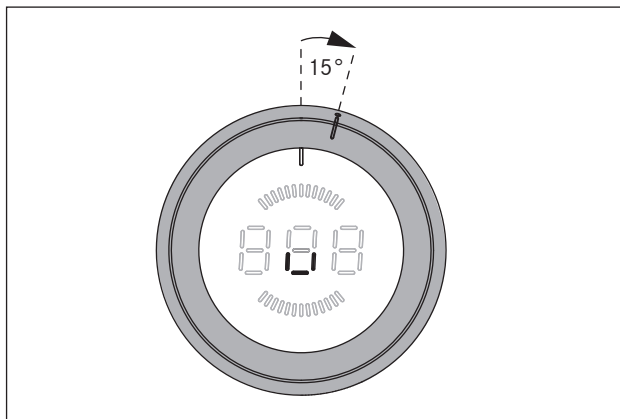


Fig. 6.3 Posición del anillo del mando para el nivel de mantenimiento de temperatura

INFO La posición del anillo del mando para el nivel de mantenimiento de temperatura se encuentra entre la posición „a las 12“ y la posición „a la 1“.

- ▶ Gire el anillo del mando desde la posición “a las 12” aprox. 15° en el sentido de las agujas del reloj hasta que encaje ahí suavemente.
- En el indicador del mando selector se visualiza \cup .
- ▶ Toque la superficie táctil del mando selector durante 1 segundo para activar el nivel de mantenimiento de temperatura 1.
- La activación se confirma mediante una señal acústica, en el indicador del mando selector se visualiza el símbolo \cup .

Nivel de mantenimiento de temperatura	1	2	3
Símbolo	-	=	≡
Temperatura en °C	42	74	94

Tab. 6.2 Temperaturas de los niveles de mantenimiento de temperatura

Aumentar el nivel de mantenimiento de temperatura

- ▶ Toque la superficie táctil del mando selector por segunda vez durante 1 segundo para activar el nivel de mantenimiento de temperatura 2 ($=$).
- ▶ Toque la superficie táctil del mando selector por tercera vez durante 1 segundo para activar el nivel de mantenimiento de temperatura 3 (\equiv).
- La activación se confirma en cada caso mediante una señal acústica y en el indicador del mando selector se visualiza el símbolo correspondiente.

Disminuir el nivel de mantenimiento de temperatura

- Tras el ajuste del nivel de mantenimiento de temperatura 3, con cada toque adicional de la superficie táctil (1 segundo), el ajuste se reduce un 1 nivel.
- Esto se confirma en cada caso mediante una señal acústica y en el indicador del mando selector se visualiza el símbolo correspondiente.

Apagar el nivel de mantenimiento de temperatura

El nivel de mantenimiento de temperatura se apaga si usted

- ▶ selecciona otro nivel de potencia.
- ▶ apaga la zona de cocción.

6.2.5 Dispositivo de seguridad para niños

INFO El seguro para niños solo se puede activar o desactivar de forma permanente si ambos anillos de los mandos están en la posición de las 12 horas y no hay ninguna función activa.

Activar el dispositivo de seguridad para niños

- ▶ Toque la superficie táctil del mando selector durante 5 segundos.
- Se emite una señal acústica y el indicador del mando selector cambia a L. El indicador se apaga tras 10 segundos, quedando activado el dispositivo de seguridad para niños.

Desactivar permanentemente el dispositivo de seguridad para niños

- ▶ Toque la superficie táctil del mando selector durante 5 segundos.
- Se emite una señal acústica y el indicador del mando selector cambia a L. El indicador se apaga tras 10 segundos, quedando desactivado permanentemente el dispositivo de seguridad para niños..

Desactivar el dispositivo de seguridad para niños para un proceso de cocción

- ▶ Gire el anillo del mando llevándolo desde la posición „a las 12“ hasta un nivel de potencia.
- En el indicador del mando selector se visualiza L.
- ▶ Toque la superficie táctil del mando selector durante 5 segundos.
- Se emite una señal acústica y el indicador del mando selector muestra el nivel de potencia seleccionado.
- El dispositivo de seguridad para niños queda ahora desactivado para este proceso de cocción y es posible ajustar el nivel de potencia que se desee.
- El dispositivo de seguridad para niños vuelve a activarse con el siguiente encendido.

INFO Si la placa de cocción se apaga tras la placa de cocción (girando el anillo del mando hasta la posición “a las 12”), el dispositivo de seguridad para niños se vuelve a activar automáticamente

6.2.6 Utilizar las funciones de temporizador

INFO Para las funciones de temporizador se puede ajustar un intervalo de tiempo de entre 1 y 120 minutos.

Ajustar el tiempo

- ▶ Gire el anillo del mando llevándolo a la posición „a las 11“.
- En el indicador del mando selector aparece L.
- ▶ Toque la superficie táctil durante un segundo.
- Se emite una señal acústica y en el indicador del mando selector se visualiza 000.
- ▶ Gire el anillo del mando en los 3 segundos siguientes para ajustar el tiempo del temporizador.
- Girarlo en el sentido de las agujas del reloj aumenta el tiempo (comenzando desde 0 minutos), girarlo en el sentido contrario al de las agujas del reloj disminuye el tiempo (comenzando desde 120 minutos).
- En el rango de 0 a 20 minutos, el tiempo aumenta/ disminuye en ambos sentidos de giro en intervalos de un minuto; en el resto del rango lo hace en intervalos de 5 minutos.
- Si no se ajusta ningún tiempo dentro de los 3 segundos siguientes, el temporizador se desactiva y el indicador del mando selector cambia a L.
- ▶ Toque la superficie táctil dentro de los 3 segundos siguientes para confirmar el tiempo ajustado.
- Se emite una señal acústica y en el indicador del mando selector comienza a parpadear el valor ajustado.

Activar la función temporizador

- ▶ Gire el anillo del mando hacia el nivel de potencia que desee dentro de los 3 segundos siguientes tras confirmar el tiempo ajustado.
- La función temporizador se activa y el tiempo ajustado comienza a correr.
- El indicador muestra en alternancia (durante 3 segundos en cada caso) el nivel de potencia y el tiempo restante (en minutos, cuando quedan más de 2 minutos, y en segundos, en periodos inferiores a 2 minutos).
- Cuando el tiempo restante llega a los 2 minutos, solo se visualiza el tiempo restante.
- Transcurrido el tiempo, la zona de cocción se desconecta, se emite una señal acústica durante 2 minutos y el indicador del mando selector muestra 000 y parpadea.
- El parpadeo y el tono de señalización pueden finalizarse anticipadamente mediante un toque sobre la superficie táctil o girando el anillo del mando hasta la posición „a las 12“.

Finalizar el temporizador anticipadamente:

- ▶ Gire el anillo del mando llevándolo a la posición „a las 12“.
- El indicador del mando selector cambia a \square , se emite un tono de señalización y la zona de cocción se apaga.

Activar el temporizador de tiempo corto (reloj de arena)

- ▶ Gire el anillo del mando hasta la posición „a las 12“ dentro de los 3 segundos siguientes tras confirmar el tiempo ajustado.
- El temporizador de tiempo corto se activa y el tiempo ajustado comienza a correr.
- El indicador del mando selector muestra el tiempo restante actual (en minutos, cuando quedan más de 2 minutos, y en segundos, los últimos 2 minutos).
- Transcurrido el tiempo, se emite una señal acústica durante 2 minutos y el indicador del mando selector muestra $\square\square\square$ y parpadea.
- El parpadeo y el tono de señalización pueden finalizarse anticipadamente mediante un toque sobre la superficie táctil.

Finalizar anticipadamente el temporizador de tiempo corto (reloj de arena):

- ▶ Toque la superficie táctil del anillo del mando.
- El temporizador de tiempo corto se desactiva anticipadamente.
- El indicador del mando selector cambia a \square y se emite un tono de señalización.

6.2.7 Función de pausa**Activar la función de pausa**

- ▶ Toque la superficie táctil del mando selector durante 1 segundo.
- Se emite un tono de señalización y en el indicador del mando selector se visualiza $||$.
- El proceso de cocción queda así interrumpido.

INFO La interrupción del proceso de cocción puede durar máx. 10 minutos. Si la función de pausa no se reanuda durante este tiempo, la zona de cocción correspondiente se apaga.

Desactivar la función de pausa

- ▶ Toque la superficie táctil del mando selector durante 1 segundo.
- Se emite un tono de señalización y en el indicador del mando selector se visualiza el nivel de potencia previamente ajustado.
- El proceso de cocción se reanuda.

6.2.8 Apagar la zona de cocción

INFO Si se visualiza H en el indicador del mando selector, la zona de cocción aún está caliente.

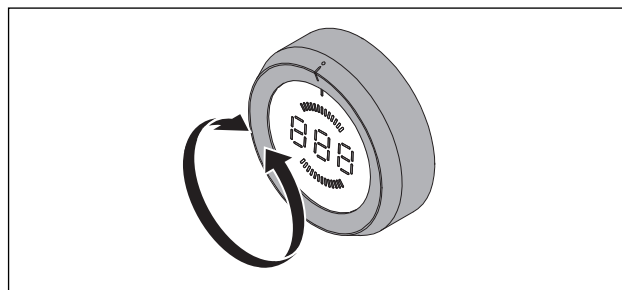


Fig. 6.4 Apagar la zona de cocción

- ▶ Gire el anillo del mando llevándolo a la posición „a las 12“
- Se emite un tono de señalización y la zona de cocción se desactiva.
- La placa de cocción está apagada cuando ninguna zona de cocción esté ya activa.
- ▶ Tenga en cuenta el indicador de calor residual (v. cap. Descripción de los equipos).

6.3 Menú de configuración

V. cap. Montaje

7 Limpieza y cuidados

- ▶ Tenga en cuenta todas las indicaciones y advertencias de seguridad (v. cap. Seguridad).
- ▶ Tenga en cuenta las instrucciones del fabricante adjuntas.
- ▶ De cara a la limpieza y a los cuidados previstos, asegúrese de que la placa de cocción y el extractor de superficie están completamente desconectados y enfriados, para no sufrir lesiones (v. cap. Manejo).
- Una limpieza y cuidados regulares garantizan una vida larga y un funcionamiento óptimo.
- ▶ Cumpla los siguientes ciclos de limpieza y cuidados:

Componentes	Ciclo de limpieza
Mando selector	Inmediatamente y en profundidad cada vez que se ensucien empleando limpiadores convencionales

Tab. 7.1 Ciclos de limpieza

7.1 Limpiadores

INFO El uso de limpiadores agresivos y de recipientes de cocción cuya base también lo es provoca que la superficie se dañe y que aparezcan manchas oscuras.

Para la limpieza de la placa de cocción necesita una rasqueta especial y productos de limpieza adecuados.

- ▶ Nunca utilice limpiadores a vapor, esponjas que arañen, limpiadores abrasivos o limpiadores químicos agresivos (p. ej., spray para hornos).
- ▶ Asegúrese de que el limpiador no contiene bajo ningún concepto arena, soda, lejía o cloruro.

7.2 Cuidar la placa de cocción

- ▶ No emplee la placa de cocción como encimera o superficie de apoyo.
- ▶ No arrastre ni deslice recipientes de cocción sobre la placa de cocción.
- ▶ Para desplazarlos, levante siempre las ollas y las sartenes.
- ▶ Mantenga la placa de cocción limpia.
- ▶ Elimine inmediatamente cualquier tipo de suciedad.
- ▶ Emplee únicamente recipientes de cocción adecuados para vitrocerámicas (v. cap. Descripción de los equipos).

7.3 Limpiar la placa de cocción

- ▶ Asegúrese de que la placa de cocción está apagada (v. cap. Manejo).
- ▶ Espere hasta que las zonas de cocción estén frías.
- ▶ Elimine todas las acumulaciones de suciedad y los restos de alimentos de mayor tamaño de la placa de cocción con una rasqueta.
- ▶ Vierta el producto de limpieza sobre la placa de cocción fría.
- ▶ Frote el producto de limpieza con papel de cocina o un paño limpio.
- ▶ Enjuague la placa de cocción con un paño mojado.
- ▶ Frote la placa de cocción con un paño limpio para secarla.

Si la placa de cocción está caliente:

- ▶ Retire inmediatamente los restos fundidos adheridos de plástico, papel de aluminio, azúcar o preparaciones que contengan azúcar de la zona de cocción caliente con una rasqueta para evitar que se quemen.

Suciedad fuerte

- ▶ Elimine la suciedad fuerte y las manchas (manchas de cal, manchas de brillo perlado) con productos de limpieza con la placa de cocción todavía tibia.
- ▶ Ablande los alimentos cocinados en exceso con un paño mojado.
- ▶ Elimine los restos de suciedad con la rasqueta.
- ▶ Elimine inmediatamente las semillas, migas y similares que caigan sobre la placa de cocción durante las tareas de cocina habituales para evitar que se arañe la superficie.

Los cambios de color y los brillos no suponen ningún daño o deterioro de la placa de cocción. El funcionamiento de la placa de cocción y la estabilidad de la vitrocerámica no se ven afectados por ellos. Los cambios de color de la placa de cocción se originan por la presencia de restos no eliminados y quemados. Los brillos se originan por la abrasión de la base de las ollas, especialmente si se emplean recipientes de cocción con base de aluminio, o por el uso de productos de limpieza inadecuados. Su eliminación resulta muy laboriosa.

7.4 Limpiar el mando selector

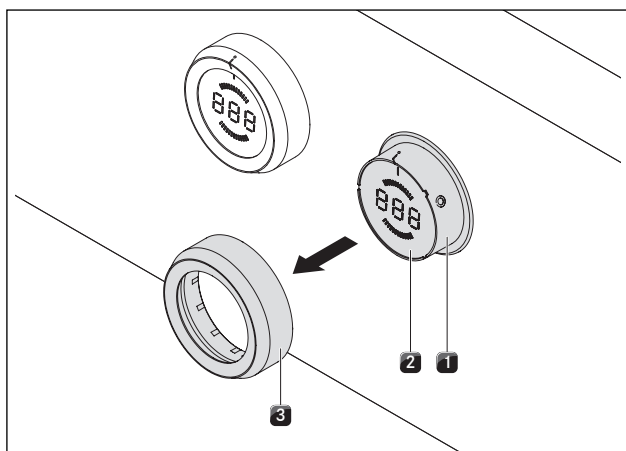


Fig. 7.1 Extraer el anillo del mando

- [1] Carcasa del mando
- [2] Superficie táctil
- [3] Anillo del mando

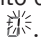
7.4.1 Limpieza del anillo del mando

El anillo del mando solo puede limpiarse a mano.

- ▶ Extraiga el anillo del mando de la carcasa del mando.
- ▶ Utilice limpiadores desengrasantes.
- ▶ Enjuague el anillo del mando con agua caliente.
- ▶ Limpie el anillo del mando con un cepillo suave.
- ▶ Enjuague bien el anillo del mando tras la limpieza.
- ▶ Seque cuidadosamente el anillo del mando.
- ▶ Vuelva a encajar el anillo del mando seco sobre la carcasa del mando.
- ▶ Observe la posición correcta (posición 0).
- ▶ De ser necesario, gire el anillo del mando hasta la posición „a las 12“ (= posición 0).


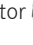
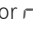
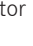


7.4.2 Limpieza de la superficie táctil y de la carcasa del mando

- ▶ Extraiga el anillo del mando.
- ▶ Con un paño suave y húmedo, limpie la superficie táctil y la carcasa del mando.
- ▶ Seque cuidadosamente la superficie táctil y la carcasa del mando.
- ▶ Encaje el anillo del mando sobre la carcasa del mando.

INFO Si no se ha encajado correctamente el anillo del mando, en el indicador del mando selector central se visualiza un segmento que gira en el sentido de las agujas del reloj .

8 Solución de averías

Tenga en cuenta todas las indicaciones y advertencias de seguridad (v. cap. Seguridad).

Situación de funcionamiento	Causa	Corrección
No se puede encender la placa de cocción	Falta el anillo del mando	Encaje el anillo del mando sobre el mando selector.
	El disyuntor o el dispositivo de protección contra sobrecorrientes de la instalación de la vivienda está defectuoso	Cambiar el disyuntor Reencender los dispositivos de protección contra sobrecorrientes
	El disyuntor o el dispositivo de protección contra sobrecorrientes se dispara reiteradamente	Contactar con el equipo de servicio BORA
	El suministro de corriente se ha interrumpido	Solicitar a un electricista profesional la revisión del suministro de corriente
Generación de olores y vapores durante el funcionamiento de la nueva placa de cocción	Fenómeno normal en aparatos nuevos de fábrica	Esperar algunas horas de uso
		En caso de que los olores persistan, contactar con el equipo de servicio BORA
Una zona de cocción, o toda la placa de cocción, se apaga automáticamente	Tiempo en funcionamiento de una zona de cocción demasiado prolongado	Vuelva a poner en funcionamiento la zona de cocción (v. cap. Manejo).
	Se ha disparado la protección contra sobrecalentamiento	(v. cap. Descripción de los equipos)
La función booster se interrumpe automáticamente antes de tiempo	Se ha disparado la protección contra sobrecalentamiento	(v. cap. Descripción de los equipos)
El indicador del mando selector central muestra un segmento que gira en el sentido de las agujas del reloj 	El anillo del mando no se encuentra en la posición 0 tras su colocación	Girar el anillo del mando hasta la posición „a las 12“ (= posición 0)
	El anillo del mando se encuentra en una posición intermedia indefinida	Girar el anillo del mando hacia una posición definida o hasta la posición 0
Indicación del mando selector 	El dispositivo de seguridad para niños está activado	Desconectar el dispositivo de seguridad para niños (v. cap. Manejo)
Indicador del mando selector 	Pulsación continua (30 s) del mando selector o ensuciamiento del mando selector	Soltar o limpiar el mando selector
Indicación del mando selector 	La superficie táctil y el anillo del mando tienen una conexión eléctrica (mín. 3-5 segundos)	Retirar el anillo del mando y limpiarlo, limpiar los restos de agua de la superficie táctil con un paño
Indicación del mando selector 	Fallo en la evaluación de la superficie táctil	Girar el mando selector hasta la posición „0“
		Llamar al equipo de servicio BORA
Indicación del mando selector 	Temperatura excesiva	Dejar enfriar la placa de cocción

Tab. 8.1 Solución de averías

- ▶ Tras la solución de la avería, gire el anillo del mando hasta la posición „a las 12“ (posición 0).
- ▶ En todos los demás casos, póngase en contacto con el equipo de servicio BORA (v. cap. Garantía, servicio técnico y piezas de repuesto) e indique el número de fallo visualizado y el tipo de aparato.

9 Puesta fuera de servicio, desmontaje y desecho

- ▶ Tenga en cuenta todas las indicaciones y advertencias de seguridad (v. cap. Seguridad).
- ▶ Tenga en cuenta las instrucciones del fabricante adjuntas.

9.1 Puesta fuera de servicio

Como puesta fuera de servicio se entiende la puesta fuera de servicio definitiva y el desmontaje. Acompañando a la puesta fuera de servicio, el aparato puede bien montarse en otro mobiliario o bien venderse a terceros de forma privada o desecharse.

INFO La desconexión y el cierre de las conexiones de corriente y gas deberá efectuarse exclusivamente por personal especializado autorizado.

- ▶ Para proceder a la puesta fuera de servicio, apague el aparato (v. cap. Manejo)
- ▶ Desconecte el aparato de la alimentación de tensión.

9.2 Desmontaje

El desmontaje requiere que el aparato esté accesible para el mismo y que se haya desconectado de la alimentación de tensión. En el caso de los aparatos de gas deberá asegurarse que se ha cerrado la acometida de gas.

- ▶ Afloje las abrazaderas de montaje.
- ▶ Retire las juntas de silicona.
- ▶ Saque el aparato de la encimera, hacia arriba.
- ▶ Retire los accesorios adicionales.
- ▶ Deseche el aparato viejo y los accesorios sucios como se describe en el punto „Desecho respetuoso con el medio ambiente“.

9.3 Desecho respetuoso con el medio ambiente

Desecho del embalaje de transporte

INFO El embalaje protege el aparato frente a los daños que se pueden producir durante el transporte. Los materiales del embalaje se han seleccionado conforme a criterios de compatibilidad con el medio ambiente y criterios técnicos de desecho y son, por ello, reciclables.

La reintroducción del embalaje en el ciclo de materiales ahorra materias primas y reduce la formación de residuos. Su distribuidor especializado puede recoger el embalaje.

- ▶ Entregue el embalaje a su distribuidor especializado o bien
- ▶ Deseche el embalaje de forma adecuada, respetando las normativas regionales.

Desecho del aparato viejo



Los aparatos electrónicos identificados con este símbolo no deben depositarse en la basura doméstica finalizada su duración de uso. Deben desecharse en un punto de recogida para el reciclaje de aparatos eléctricos o electrónicos. Recibirá más información al respecto en las administraciones de su ciudad o municipio, según el caso.

Los aparatos viejos eléctricos y electrónicos contienen múltiples materiales que todavía tienen valor. Pero también contienen sustancias perjudiciales que fueron necesarias para su funcionamiento y seguridad. Depositados en la basura no reciclable, o con una manipulación incorrecta, pueden dañar la salud humana y el medio ambiente.

- ▶ No deseche su aparato viejo bajo ningún concepto junto con la basura doméstica.
- ▶ Lleve el aparato viejo a un punto de recogida regional para el retorno y el aprovechamiento de componentes eléctricos y electrónicos y otros materiales.

10 Garantía, servicio técnico, piezas de repuesto

- ▶ Tenga en cuenta todas las indicaciones y advertencias de seguridad (v. cap. Seguridad).

10.1 Garantía

El periodo de garantía es de 2 años.

10.2 Servicio

Servicio BORA:

Consulte el dorso de las instrucciones de manejo y montaje



- ▶ En caso de averías que no pueda solucionar por sí mismo, póngase en contacto con su distribuidor especializado BORA o el equipo de Servicio BORA.

El servicio BORA necesita conocer la denominación de tipo y el número de fabricación de su aparato (número FD). Encontrará ambos datos en la placa de características situada al dorso de las instrucciones y en la base del aparato.

10.3 Piezas de repuesto

- ▶ En caso de realizar reparaciones, emplee únicamente piezas de repuesto originales.
- ▶ Las reparaciones deben efectuarse exclusivamente por el equipo de servicio BORA.

INFO Puede obtener piezas de repuesto a través de su distribuidor BORA y a través de la página de servicio online BORA, www.bora.com/service, o del número de servicio indicado.

Placa de características:
(adherir)

Alemania:

BORA Lüftungstechnik GmbH
Rosenheimer Str. 33
83064 Raubling
Alemania
Tel +49 (0) 8035 9840-0
Fax +49 (0) 8035 9840-300
info@bora.com
www.bora.com

Australia – Nueva Zelanda:

BORA APAC Pty Ltd
100 Victoria Road
Drummoyne NSW 2047
Australia
Tel +61 2 9719 2350
Fax +61 2 8076 3514
info@boraapac.com.au
www.bora-australia.com.au

Austria:

BORA Vertriebs GmbH & Co KG
Innstraße 1
6342 Niederndorf
Austria
Tel +43 (0) 5373 62250-0
Fax +43 (0) 5373 62250-90
mail@bora.com
www.bora.com

Europa:

BORA Holding GmbH
Innstraße 1
6342 Niederndorf
Austria
Tel +43 (0) 5373 62250-0
Fax +43 (0) 5373 62250-90
mail@bora.com
www.bora.com

