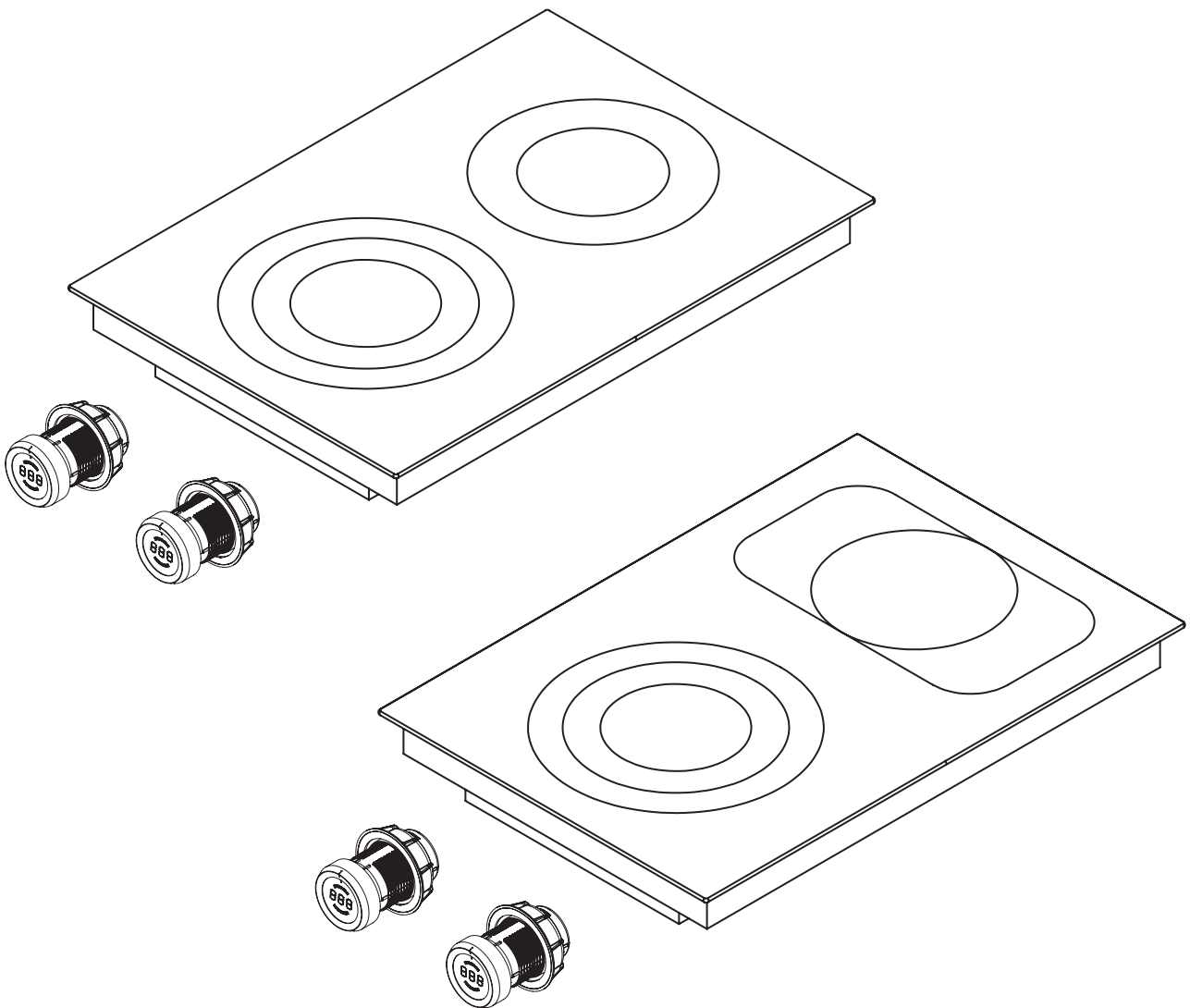


SI Navodila za uporabo in montažo PKC32/PKC3B

Steklokeramična kuhalna plošča HiLight BORA Pro
z 2 kuhalnima poljema, 3-krožna/2-krožna/pekač



PKC323BUMSI-004

Navodila za uporabo in montažo:

Original

Prevod

Proizvajalec

BORA Vertriebs GmbH & Co KG

Innstraße 1
6342 Niederndorf
Avstrija

Podatki za stik
T +43 (0) 5373/62250-0
mail@bora.com
www.bora.com

Posredovanje in razmnoževanje tega dokumenta ali njegova uporaba in posredovanje njegove vsebine ni dovoljeno brez izrecnega dovoljenja.

Ta navodila za uporabo in montažo so bila ustvarjena z veliko natančnostjo. Kljub temu pa se lahko zgodi, da dodatne tehnične spremembe še niso bile dopolnjene oz., da določene vsebine še niso bile prilagojene. Opravičujemo se za nevspečnosti. Posodobljeno različico lahko naročite pri servisni ekipi BORA. Tiskarske napake in zmote so pridržane.

© BORA Vertriebs GmbH & Co KG

Vse pravice pridržane.

Kazalo vsebine

1	Splošno	4	6	Uporaba	26
1.1	Ciljna skupina.....	4	6.1	Splošni napotki za uporabo	26
1.2	Veljavnost navodil za uporabo in montažo.....	4	6.2	Uporaba kuhalne plošče.....	26
1.3	Veljavni dokumenti	4	6.2.1	Vklop kuhalnega polja.....	26
1.4	Predstavitev informacij	5	6.2.2	Priklop grelnih krogov (2-krožni, 3-krožni, pekač).....	26
2	Varnost	6	6.2.3	Avtomatika segrevanja	27
2.1	Splošni varnostni napotki	6	6.2.4	Stopnja za ohranjanje toplote	27
2.2	Varnostni napotki za uporabo - Kuhalna plošča	7	6.2.5	Varovalni zaklep za otroke.....	27
2.3	Varnostni napotki montaže.....	8	6.2.6	Uporaba funkcije časovnika	28
2.4	Varnostni napotki za Čiščenje in vzdrževanje.....	9	6.2.7	Funkcija premora	28
2.5	Varnostni napotki za demontažo in za odlaganje med odpadke	9	6.2.8	Izklop kuhalnega polja	29
2.6	Varnostni napotki nadomestnih delov.....	10	7	Čiščenje in vzdrževanje	30
2.7	Predvidena uporaba	10	7.1	Čistilna sredstva.....	30
3	Tehnični podatki	11	7.2	Negovanje kuhalne plošče.....	30
3.1	Splošno	11	7.3	Čiščenje kuhalne plošče	30
3.2	Kuhalna plošča PKC32	11	7.4	Čiščenje gumba za upravljanje.....	31
3.3	Kuhalna plošča PKC3B	12	7.4.1	Čiščenje obroča gumba	31
3.4	Gumb za upravljanje	12	7.4.2	Čiščenje površine na dotik in ohišja gumba	31
4	Opis naprave	13	8	Odprava napak	32
4.1	Tipaska oznaka	13	9	Razgradnja, demontaža in odlaganje med odpadke	33
4.2	Postavitev.....	13	9.1	Razgradnja.....	33
4.3	Princip upravljanja.....	13	9.2	Demontaža	33
4.4	Princip delovanja.....	14	9.3	Okolju prijazno odlaganje med odpadke.....	33
4.4.1	Stopnje moči.....	14	10	Garancija, tehnični servis, nadomestni deli in pribor	34
4.4.2	Primerna kuhalna posoda	14	10.1	Garancija proizvajalca družbe BORA	34
4.4.3	Avtomatika segrevanja	14	10.2	Servis.....	34
4.4.4	Stopnja za ohranjanje toplote	15	10.3	Nadomestni deli.....	34
4.4.5	Funkcije časovnika.....	15	10.4	Pribor	34
4.4.6	Funkcija premora	15			
4.5	Varnostne naprave.....	15			
4.5.1	Prikazovalnik preostale toplote	15			
4.5.2	Varnostni izklop.....	15			
4.5.3	Zaščita pred pregrevanjem	16			
4.5.4	Varovalni zaklep za otroke.....	16			
5	Montaža	17			
5.1	Preverjanje obsega dobave	17			
5.2	Orodje in pripomočki	17			
5.3	Pogoji montaže	17			
5.3.1	Varnostne razdalje	17			
5.3.2	Delovna plošča in kuhinjsko pohištvo	17			
5.4	Dimenzije izreza	18			
5.4.1	Montaža v isti ravnini s površino	18			
5.4.2	Nasadna montaža	18			
5.5	Montaža kuhalne plošče	19			
5.5.1	Vgradnja gumbov za upravljanje v zaslonko spodnje omarice	19			
5.5.2	Vgradnja kuhalne plošče	20			
5.5.3	Vgradnja obrnjena za 180°	21			
5.5.4	Zatesnitev kuhalne plošče	21			
5.5.5	Vzpostavitev komunikacije	21			
5.5.6	Vzpostavitev napajalne povezave	23			
5.6	Meni za konfiguracijo	24			
5.6.1	Priklic menija za konfiguracijo	24			
5.6.2	Izbira točke menija.....	24			
5.6.3	Sprememba nastavljenih vrednosti	25			
5.6.4	Izhod iz menija za konfiguracijo	25			
5.7	Predaja uporabniku.....	25			

1 Splošno

1.1 Ciljna skupina

Ta navodila za uporabo in montažo so namenjena za naslednje ciljne skupine:

Ciljna skupina	Zahteve
Uporabnik	Otroci, stari 8 let ali več, ter osebe z zmanjšanimi fizičnimi, senzoričnimi ali duševnimi sposobnostmi ali pomanjkanjem izkušenj in/ali znanja smejo napravo uporabljati le pod nadzorom ali če so bili poučeni o varni uporabi naprave in so razumeli nevarnosti, ki lahko iz tega izhajajo. Otroci naj bodo pod nadzorom. Upoštevati se morajo vsa opozorila in varnostni napotki, prav tako pa tudi navodila za upravljanje v teh navodilih za uporabo.
Ambiciozni domači mojster	Ambiciozni domači mojster lahko opravi vsa potrebna mizarska in montažna dela sam, če ima potrebne sposobnosti in ustrezno strokovno znanje. Nikakor ne sme sam priklapljeti elektrike ali plina.
Strokovno osebje za montažo	Strokovno osebje za montažo lahko v skladu z obstoječimi pravili izvaja vsa potrebna mizarska in montažna dela. Električne in plinske priključke mora pred začetkom uporabe odstraniti specializiran obrtnik iz ustreznega strokovnega področja.
Strokovno osebje za elektriko	Električno napeljavo lahko uredi le pooblaščen specializiran obrtnik. Specializiran obrtnik s tem prav tako prevzame odgovornost za pravilno namestitev električne inštalacije in začetek uporabe.
Strokovno osebje za plin	Plinsko napeljavo lahko uredi le pooblaščen specializiran obrtnik. Specializiran obrtnik s tem prav tako prevzame odgovornost za pravilno namestitev plinske inštalacije in začetek uporabe.

Tab. 1.1 Ciljne skupine

INFORMACIJA BORA Holding GmbH, BORA Vertriebs GmbH & Co KG, BORA APAC Pty Ltd in BORA Lüftungstechnik GmbH – v nadaljnjem besedilu BORA – ne odgovarjajo za škodo, ki nastane zaradi neupoštevanja oz. nespoštovanja teh dokumentov in za škodo, ki nastane zaradi nepravilne montaže! Električne in plinske priključke mora izvesti usposobljeno strokovno osebje. Montaža je lahko izvedena le ob upoštevanju veljavnih standardov, predpisov in zakonov. Upoštevati se morajo tudi vsa opozorila in varnostni napotki, prav tako pa tudi navodila za upravljanje v teh navodilih za uporabo in montažo.

1.2 Veljavnost navodil za uporabo in montažo

Ta navodila so veljavna za več modelov naprav. Zato obstaja možnost, da so opisane določene značilnosti opreme, ki se ne nanašajo na vašo napravo.

1.3 Veljavni dokumenti

Poleg teh navodil za uporabo in montažo so veljavni tudi drugi dokumenti, ki jih je treba upoštevati. Na vsak način upoštevajte vse dokumente, ki so sestavni del obsega dobave.

INFORMACIJA Za škodo, ki je nastala zaradi neupoštevanja teh dokumentov, BORA ne prevzema odgovornosti!

Direktive

Ta naprava ustreza naslednjim direktivam EU/ES:
 direktiva EMC 2014/30/EU
 Direktiva o nizki napetosti 2014/35/EU
 Direktiva o okoljsko primerni zasnovi 2009/125/ES
 Direktiva RoHS 2011/65/EU
 direktiva OEEQ 2012/19/EU

1.4 Predstavitev informacij

Za hitro in varno uporabo teh navodil le-ta vsebujejo enotno oblikovanje, številčenje, simboli, varnostni napotki, izrazi in kratice.

Navodila za upravljanje so označena s puščico.

- ▶ Vsem navodilom za upravljanje vedno sledite v navedenem vrstnem redu.

Naštevanja so označena s kvadratnim znakom na začetku vrstice.

- Naštevanje 1
- Naštevanje 2

INFORMACIJA Informacija vas opozori na posebnost, ki jo morate nujno upoštevati.

Opozorila in varnostni napotki

Opozorila in varnostni napotki v teh navodilih za uporabo so označeni s simboli in opozorilnimi besedami.

Opozorila in varnostni napotki so sestavljeni, kot sledi:

OPOZORILNI ZNAKI IN OPOZORILNA BESEDA!




Vrsta in vir nevarnosti

Posledice ob neupoštevanju

- ▶ Varnostni ukrepi
-

Ob tem velja:

- Opozorilni znak opozori na nevarnost.
- Opozorilna beseda označuje resnost nevarnosti.

Opozorilni znak	Opozorilna beseda	Ogroženost
	Nevarnost	Opozarja na neposredno nevarno situacijo, ki lahko pri neupoštevanju privede do smrti ali hudih telesnih poškodb.
	Opozorilo	Opozarja na potencialno nevarno situacijo, ki lahko pri neupoštevanju privede do smrti ali hudih telesnih poškodb.
	Previdno	Opozarja na potencialno nevarno situacijo, ki lahko pri neupoštevanju privede do majhnih ali lažjih telesnih poškodb.
–	Previdno	Opozarja na situacijo, ki lahko pri neupoštevanju privede do materialne škode.

Tab. 1.2 Pomen opozorilnih znakov in opozorilnih besed

2 Varnost

2.1 Splošni varnostni napotki

INFORMACIJA Naprava ustreza predpisanim varnostnim predpisom. Uporabnik je odgovoren za čiščenje, vzdrževanje in varno uporabo naprave. Nenamenska uporaba lahko privede do škode ali poškodb oseb.

- Navodila za uporabo in montažo vsebujejo pomembna navodila za uporabo in montažo. Na tak način se zaščitite pred telesnimi poškodbami in preprečite poškodbe na napravi. Na zadnji strani teh navodil za uporabo in montažo lahko najdete podatke za stik za nadaljnje informacije ter za vprašanja o uporabi in upravljanju.
- Izraz naprava se uporablja tako za kuhalne plošče, odvode kuhalnih plošč kot tudi za kuhalne plošče z odvodom kuhalnih plošč.
 - ▶ Pred uporabo naprave v celoti preberite navodila za uporabo in montažo.
 - ▶ Navodila za uporabo in montažo vedno hranite tako, da jih lahko po potrebi uporabite.
 - ▶ Če napravo prodate, skupaj z njo novemu lastniku predajte tudi navodila za uporabo in montažo.
 - ▶ Vsa dela izvajajte zelo skrbno in vestno.
 - ▶ Ko napravo vzamete iz embalaže, preverite, ali ima vidne poškodbe.
 - ▶ Poškodovanih naprav ne priklaplajte.
 - ▶ Napravo na omrežno napajanje priključite šele po tem, ko montirate sistem kanala oz. vstavite filter recirkuliranega zraka.
 - ▶ Uporabljajte le priključne kable, ki so priloženi v obsegu dobave.
 - ▶ Napravo začnite uporabljati šele po popolnoma zaključeni montaži, saj je le na ta način lahko zagotovljeno varno delovanje.
 - ▶ Pazite na to, da se ne dotikate vročih kuhalnih mest.
 - ▶ Na polje za upravljanje ali dovodno šobo odvoda kuhalne plošče ne postavljajte ali polagajte nobenih predmetov.
 - ▶ Po uporabi izklopite napravo.
 - ▶ Domače živali se naj ne približujejo napravi.

PREVIDNO!

Nevarnost telesnih poškodb zaradi padajočih komponent naprave!

Padajoče komponente naprave, kot na primer, nosilci za posodo, upravljalni elementi, pokrovi, maščobni filtri itd., lahko povzročijo poškodbe.

- ▶ Odstranjene komponente naprave varno odložite poleg naprave.
- ▶ Prepričajte se, da odstranjene komponente naprave ne morejo pasti na tla.

Nepooblaščen spremembe

Nepooblaščen spremembe lahko privedejo do nevarnosti, ki izhajajo iz naprave.

- ▶ Naprave ne spreminjajte na noben način.

Otroci in osebe z omejenimi sposobnostmi

- ▶ Otroci, starejši od 8 let, ter osebe z zmanjšanimi fizičnimi, senzoričnimi ali duševnimi sposobnostmi ali pomanjkanjem izkušenj in/ali znanja smejo napravo uporabljati le pod nadzorom ali če so bili poučeni o varni uporabi naprave in so razumeli nevarnosti, ki lahko iz tega izhajajo.
- ▶ Nadzorujte otroke, ki se zadržujejo v bližini naprave.
- ▶ Otroci se ne smejo igrati z napravo.
- ▶ Uporabite varovalni zaklep za otroke, da otroci ne morejo vklopiti kuhalne plošče ali menjati nastavitev, ko niso pod nadzorom.
- ▶ V prostorih za shranjevanje nad ali za napravo ne shranjujte predmetov, ki bi lahko bili zanimivi za otroke. V nasprotnem primeru lahko otroke zamika, da splezajo na napravo.
- ▶ Otroci in druge osebe se naj ne približujejo vročim kuhalnim mestom.

Recirkulacija zraka

INFORMACIJA Pri vsakem postopku kuhanja se zaradi kuhanja v zrak prostora sprošča dodatna vlaga.

INFORMACIJA Recirkulacija zraka iz kuhalne pare odstrani le malo vlage.

- ▶ Pri recirkulaciji zraka poskrbite za zadosten dovod svežega zraka, npr. skozi odprto okno.

- ▶ Zagotovite normalno in prijetno temperaturo v prostoru (45–60 % vlage v zraku), npr. tako, da odprete naravne prezračevalne odprtine ali da uporabite prezračevanje stanovanjskega prostora.
- ▶ Po vsaki uporabi z recirkulacijo zraka nastavite odvod kuhalne plošče za prib. 20 minut na nižjo stopnjo ali pa aktivirajte avtomatiko za nadaljnje kuhanje.

2.2 Varnostni napotki za uporabo - Kuhalna plošča

- ▶ Preprečite prekipavanje.
- ▶ Bodite pozorni na prikazovalnik preostale toplote.
- ▶ Prepričajte se, da sta dno kuhalne posode in kuhalno polje čista in suha.
- ▶ Kuhalno posodo vedno dvignite (ne vlecite je!), da preprečite praske in abrazijo na površini.



NEVARNOST!

Nevarnost požara zaradi nenadzorovane kuhalne plošče!

- Olje ali maščoba se lahko zelo hitro segreje in se vname.
- ▶ Olja ali maščobe nikoli ne segrevajte brez nadzora.
 - ▶ Požarov, povzročenih zaradi olja ali maščobe, nikoli ne gasite z vodo.
 - ▶ Ogenj zadušite, npr. s pokrovko.



NEVARNOST!

Nevarnost eksplozije zaradi vnetljivih tekočin!

- Vnetljive tekočine, ki so v bližini kuhalne plošče lahko eksplodirajo in povzročijo hude telesne poškodbe.
- ▶ Ne uporabljajte razpršil v bližini naprave med njenim delovanjem.
 - ▶ V bližini kuhalne plošče ne shranjujte vnetljivih tekočin.



NEVARNOST!

Nevarnost električnega udara!

- Zaradi razpok, prask ali zlomov v steklokeramiki se lahko spodaj ležeča elektronika izpostavi ali poškoduje. To lahko privede do električnega udara.
- ▶ V primeru razpok, prask ali zlomov v steklokeramiki takoj izključite kuhalno ploščo.
 - ▶ Napravo s pomočjo stikala LS, varovalk, prekinjevalca električnega tokokroga ali varovala varno odklopite iz omrežja.



OPOZORILO!

Nevarnost opeklin zaradi vroče kuhalne plošče!

Kuhalna plošča in njeni dostopni deli se med uporabo segrejejo. Po izklopu kuhalnega polja se mora le-to najprej ohladiti pod 60 °C. Dotikanje vročih površin lahko povzroči hude opekline.

- ▶ Ne dotikajte se vroče kuhalne plošče.
- ▶ Poskrbite, da v bližini vroče kuhalne plošče ne bo otrok, razen če so neprestano pod nadzorom.



OPOZORILO!

Med ali po izpadu električne energije so lahko kuhalne plošče še vedno vroče!

V primeru izpada električne energije lahko kuhalna plošča, ki je bila pred tem v uporabi, še vedno ostane vroča, čeprav ni prikazana nobena preostala toplota.

- ▶ Dokler je kuhalna plošča vroča se je ne dotikajte.
- ▶ Otroci se naj ne približujejo vroči kuhalni plošči.



OPOZORILO!

Nevarnost požara zaradi predmetov na kuhalni površini!

Kuhalna plošča in njeni dostopni deli so pri vklopljenem kuhalnem polju in v fazi ohlajanja vroči. Predmeti, ki se nahajajo na kuhalni plošči se lahko segrejejo in vnamejo.

- ▶ Na kuhalni plošči ne pustite ležati nobenih predmetov.



OPOZORILO!

Nevarnost opeklin zaradi vročih predmetov!

Kuhalna plošča in njeni dostopni deli so med delovanjem in v fazi ohlajanja vroči. Predmeti, ki se nahajajo na kuhalni plošči, se zelo hitro segrejejo in lahko povzročijo hude opekline. To velja zlasti za kovinske predmete (npr. noži, vilice, žlice, pokrovke ali pokrovi odvoda kuhalne plošče).

- ▶ Na kuhalni plošči ne pustite ležati nobenih predmetov.
- ▶ Uporabljajte primerne pripomočke (kuhinjska krpa, toplotno zaščitene rokavice).



OPOZORILO!
Nevarnost opeklin zaradi vroče kuhalne posode!

Ročaji, ki štrlijo preko delovne površine, pritegnejo otroke, da se jih dotaknejo.

- ▶ Ročajev loncev in ponev ne obračajte na stran tako, da štrlijo preko delovne površine.
- ▶ Preprečite, da bi otroci navzdol k sebi potegnili vroče lonce ali ponve.
- ▶ Uporabljajte ustrezne varovalne rešetke za kuhalno ploščo.
- ▶ Ne uporabljajte neprimernih varovalnih rešetk za kuhalno ploščo (nevarnost nesreče).
- ▶ Za izbiro ustrezne varovalne rešetke za kuhalno ploščo stopite v stik s specializiranim trgovcem ali servisno ekipo BORA.



OPOZORILO!
Nevarnost opeklin!

Tekočine med kuhalno ploščo in dnem lonca lahko pri izhlapevanju povzročijo opekline kože.

- ▶ Prepričajte se, da sta kuhalna plošča in dno lonca vedno suha.

PREVIDNO!
Poškodbe zaradi trdih in ostrih predmetov!

Trdi in ostri predmeti lahko poškodujejo steklokeramiko kuhalne plošče.

- ▶ Površine kuhalne plošče ne uporabljajte kot delovno ploščo.
- ▶ Ko delate na kuhalni plošči, ne uporabljajte trdih in ostrih predmetov.

PREVIDNO!
Poškodbe zaradi sladke in slane hrane!

Sladka in slana hrana ter razni sokovi, ki se nahajajo na kuhalnem polju, lahko poškodujejo kuhalno polje.

- ▶ Pazite na to, da na vročem kuhalnem polju ne bo sladke in slane hrane ali sokov.
- ▶ Iz vročega kuhalnega polja takoj odstranite sladko in slano hrano ter sokove.

PREVIDNO!
Iztekanje vročih tekočin!

Nenadzorovan postopek kuhanja lahko privede do prekipevanja ali iztekanja vročih tekočin.

- ▶ Postopek kuhanja imejte pod nadzorom.
- ▶ Kratkotrajen postopek kuhanja imejte vedno pod nadzorom.

PREVIDNO!
Nevarnost poškodb zaradi predmetov na kuhalni plošči!

Predmeti, kot na primer, prevleke kuhalne posode, ki se nahajajo na kuhalni plošči, lahko poškodujejo steklokeramiko.

- ▶ Na vročo kuhalno ploščo ne polagajte nobenih predmetov.

2.3 Varnostni napotki montaže

Inštalacijo in montažo naprave lahko izvede le usposobljeno strokovno osebje, ki pozna in upošteva lokalne predpise in dodatne predpise lokalnega podjetja za oskrbo z električno energijo.

Dela v zvezi z električnimi gradbenimi deli morajo opraviti usposobljeni električarji.

Električna varnost naprave je zagotovljena le, če je priključena na pravilno nameščen sistem zaščitnega vodnika. Prepričajte se, da so izpolnjene te osnovne varnostne zahteve.

- ▶ Pred montažo preverite, da naprava nima vidnih poškodb.
- ▶ Poškodovanih naprav ne montirajte.
- Poškodovana naprava ogroža vašo varnost. Popravila lahko izvajajo le proizvajalčevi pooblaščen strokovnjaki.



NEVARNOST!
Nevarnost zadužitve!

Deli embalaže (npr. folije, stiropor) so lahko za otroke smrtno nevarni.

- ▶ Dele embalaže hranite zunaj dosega otrok.
- ▶ Dele embalaže odložite med odpadke pravilno in nemudoma.

2.3.1 Varnostni napotki montaže - Kuhalna plošča



NEVARNOST!

Nevarnost električnega udara!

Ob nepravilni priključitvi naprave na omrežno napetost obstaja nevarnost električnega udara.

- ▶ Prepričajte se, da je naprava fiksno priklopljena na omrežno napetost.
- ▶ Prepričajte se, da je naprava priklopljena na pravilno nameščen sistem zaščitnega vodnika.
- ▶ Prepričajte se, da je predvidena takšna naprava, ki omogoča odklop iz omrežja s širino kontaktne odprtine, ki znaša vsaj 3 mm na vseh polih (stikalo LS, varovalka, prekinjevalec električnega tokokroga, varovalo).



NEVARNOST!

Nevarnost električnega udara!

Če napeljava omrežnega priključka pride v stik z vročimi kuhalnimi mesti, se lahko poškoduje. Poškodovana napeljava omrežnega priključka lahko povzroči (smrtni) električni udar.

- ▶ Prepričajte se, da napeljava omrežnega priključka ne pride v stik z vročimi kuhalnimi mesti.
- ▶ Pazite na to, da se priključni kabel ne stisne ali se poškoduje.



PREVIDNO!

Zaradi težke obremenitve je možna poškodba hrbta!

Neustrezno ravnanje pri odstranjevanju in vstavljanju naprave lahko privede do poškodb na okončinah in trupu.

- ▶ Kuhalno ploščo dvigujte iz embalaže vedno s še eno osebo.
- ▶ Kuhalno ploščo v izrez delovne plošče vedno polagajte s še eno osebo.
- ▶ Po potrebi uporabite primerne pripomočke, da preprečite škodo oz. telesne poškodbe na okončinah in trupu.

2.4 Varnostni napotki za Čiščenje in vzdrževanje

Napravo je treba redno čistiti. Umazanija lahko privede do poškodb ali neprijetnih vonjav. Umazanijo nemudoma odstranite.

- Otroci brez nadzora ne smejo izvajati čiščenja ali opravljati vzdrževalnih del.
- ▶ Za čiščenje ne uporabljajte parnih čistilnikov. Para lahko na delih, ki so pod napetostjo povzroči kratek stik, kar lahko privede do materialne škode (glejte poglavje Čiščenje in vzdrževanje).
- ▶ Prepričajte se, da pri čiščenju v notranjost naprave ne zaide voda. Uporabljajte le zmerno vlažno krpo. Naprave nikoli ne škropite z vodo. Voda, ki prodre v notranjost, lahko povzroči škodo!
- ▶ Kuhalno ploščo po možnosti očistite takoj po vsakem postopku kuhanja.
- ▶ Kuhalno ploščo čistite le, ko je ohlajena.
- ▶ Za čiščenje uporabite izključno neabrazivna čistilna sredstva, da preprečite praske in abrazijo na površini.

2.5 Varnostni napotki za demontažo in za odlaganje med odpadke

Demontažo naprave lahko izvede le usposobljeno strokovno osebje, ki pozna in upošteva lokalne predpise in dodatne predpise lokalnega podjetja za oskrbo z električno energijo.

Dela v zvezi z električnimi gradbenimi deli lahko opravijo le usposobljeni električarji.



NEVARNOST!

Nevarnost električnega udara!

Ob nepravilni pritrditvi naprave na omrežno napetost obstaja nevarnost električnega udara.

- ▶ Napravo s pomočjo stikal LS, varovalk, prekinjevalca električnega tokokroga ali varovala varno odklopite iz omrežja.
- ▶ Z odobreno merilno napravo se prepričajte, da naprava ni pod napetostjo.
- ▶ Ne dotikajte se izpostavljenih kontaktov na elektronski enoti, saj lahko vsebuje ostanke pozitivnega naboja.

2.6 Varnostni napotki nadomestnih delov



OPOZORILO!

Nevarnost telesnih poškodb in materialne škode!

Napačni gradbeni deli lahko privedejo do osebnih poškodb ali do poškodb naprave. Spremembe, dopolnitve ali prenova naprave lahko vplivajo na varnost.

- ▶ Za popravila uporabljajte le originalne nadomestne dele.

INFORMACIJA Poškodovano napeljavo omrežnega priključka je potrebno zamenjati z ustrezno napeljavo omrežnega priključka. To lahko naredi le pooblaščen služba za stranke.

Kakršna koli nepravilna uporaba je prepovedana!

INFORMACIJA BORA Holding GmbH, BORA Vertriebs GmbH & Co KG, BORA APAC Pty Ltd in BORA Lüftungstechnik GmbH ne odgovarjajo za škodo, ki je nastala zaradi neupoštevanja opozoril in varnostnih napotkov.

2.7 Predvidena uporaba

Naprave ni dovoljeno uporabljati na višinah nad 2.000 m (metrov nadmorske višine).

Naprava je namenjena le za pripravo hrane v zasebnih gospodinjstvih. Ta naprava ni namenjena za:

- uporabo na prostem,
- vgradnjo v vozila,
- ogrevanje prostora,
- uporabo na premičnih postavitvenih mestih (npr. ladjah).
- uporabo z zunanjim časovnim stikalom ali ločenim sistemom za daljinsko upravljanje (daljinski upravljalnik).

Vsaka drugačna uporaba kot ta, ki je opisana v navodilih za uporabo in montažo, ali uporaba, ki presega tukaj opisano, velja za nepravilno. BORA ne odgovarja za škodo zaradi nenamenske uporabe ali napačne uporabe.

3 Tehnični podatki

3.1 Splošno

Parameter	Vrednost
Priključna napetost	380-415 V 2N
Frekvenca	50/60 Hz
Varovalo	2 x 16 A
Dimenzije (širina x globina x višina)	370 x 540 x 73 mm

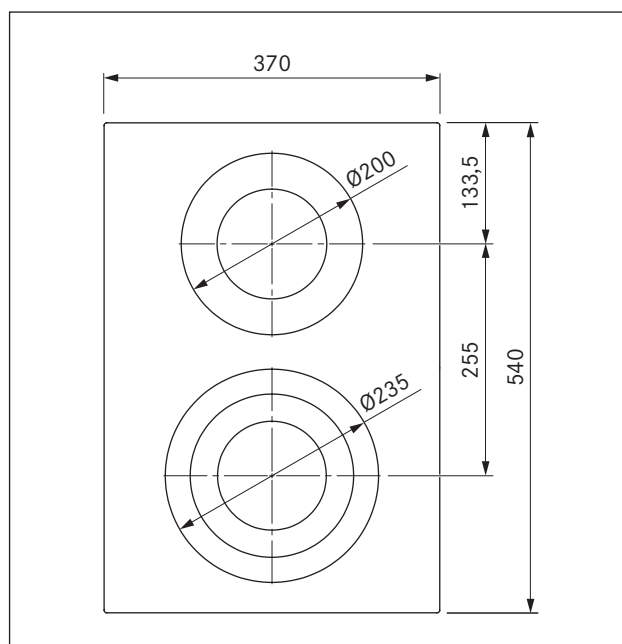
Tab. 3.1 Splošni tehnični podatki

3.2 Kuhalna plošča PKC32

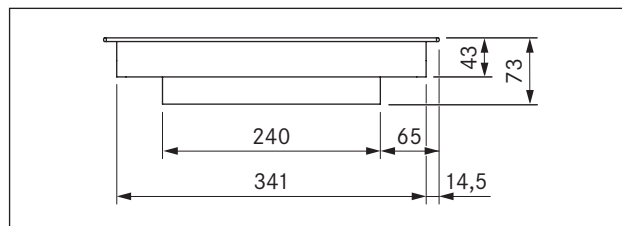
Kuhalna plošča	Vrednost						
Poraba moči	4,4 kW						
Stopnje moči	1-9, 2-krožni, 3-krožni						
Stopnje za ohranjanje toplote	3						
Sprednje kuhavno polje	<table border="0"> <tr> <td>Ø 120 mm</td> <td>800 W</td> </tr> <tr> <td>Ø 180 mm</td> <td>1600 W</td> </tr> <tr> <td>Ø 235 mm</td> <td>2500 W</td> </tr> </table>	Ø 120 mm	800 W	Ø 180 mm	1600 W	Ø 235 mm	2500 W
Ø 120 mm	800 W						
Ø 180 mm	1600 W						
Ø 235 mm	2500 W						
Kuhavno polje zadaj	<table border="0"> <tr> <td>Ø 120 mm</td> <td>800 W</td> </tr> <tr> <td>Ø 200 mm</td> <td>1900 W</td> </tr> </table>	Ø 120 mm	800 W	Ø 200 mm	1900 W		
Ø 120 mm	800 W						
Ø 200 mm	1900 W						
Teža (vključno z dodatno opremo/embalažo)	8,7 kg						
Poraba energije							
Kuhavno polje spredaj	<table border="0"> <tr> <td>Ø 120 mm</td> <td>187,8 (Wh/kg)</td> </tr> <tr> <td>Ø 180 mm</td> <td></td> </tr> <tr> <td>Ø 235 mm</td> <td></td> </tr> </table>	Ø 120 mm	187,8 (Wh/kg)	Ø 180 mm		Ø 235 mm	
Ø 120 mm	187,8 (Wh/kg)						
Ø 180 mm							
Ø 235 mm							
Kuhavno polje zadaj	<table border="0"> <tr> <td>Ø 120 mm</td> <td>196,9 (Wh/kg)</td> </tr> <tr> <td>Ø 200 mm</td> <td></td> </tr> </table>	Ø 120 mm	196,9 (Wh/kg)	Ø 200 mm			
Ø 120 mm	196,9 (Wh/kg)						
Ø 200 mm							
Skupno (povprečje)	192,3 (Wh/kg)						

Tab. 3.2 Tehnični podatki kuhalne plošče PKC32

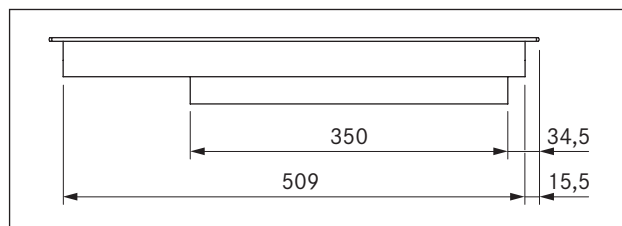
Dimenzije naprave



Sl. 3.1 Dimenzije naprave PKC32 , pogled od zgoraj



Sl. 3.2 Dimenzije naprave PKC32 , pogled od spredaj



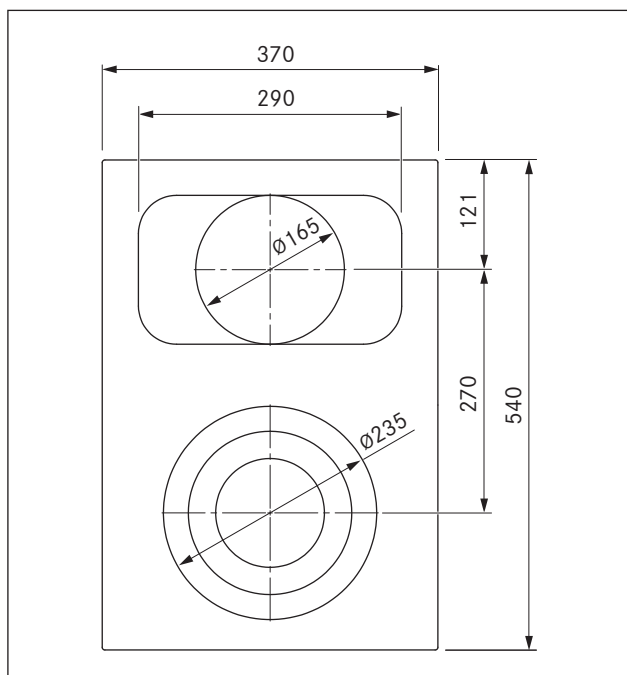
Sl. 3.3 Dimenzije naprave PKC32 , pogled od strani

3.3 Kuhalna plošča PKC3B

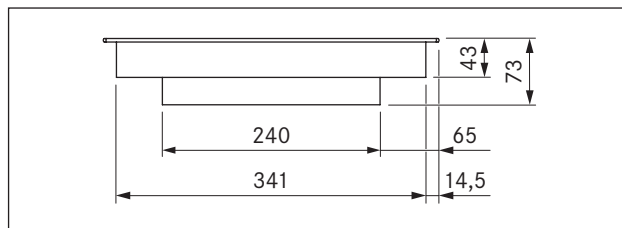
Kuhalna plošča	Vrednost	
Poraba moči	5,1 kW	
Stopnje moči	1-9, 2-krožni, 3-krožni, pekač	
Stopnje za ohranjanje toplote	3	
Sprednje kuhavno polje	Ø 120 mm	800 W
	Ø 180 mm	1600 W
	Ø 235 mm	2500 W
Kuhavno polje za pečenje zadaj	Ø 165 mm	1500 W
	290 x 165 mm	2600 W
Teža (vključno z dodatno opremo/embalažo)	8,9 kg	
Poraba energije		
Kuhavno polje spredaj	Ø 120 mm	187,8 (Wh/kg)
	Ø 180 mm	
	Ø 235 mm	
Kuhavno polje za pečenje zadaj	Ø 165 mm 290 x 165 mm	194,4 (Wh/kg)
Skupno (povprečje)	191,9 (Wh/kg)	

Tab. 3.3 Tehnični podatki kuhalne plošče PKC3B

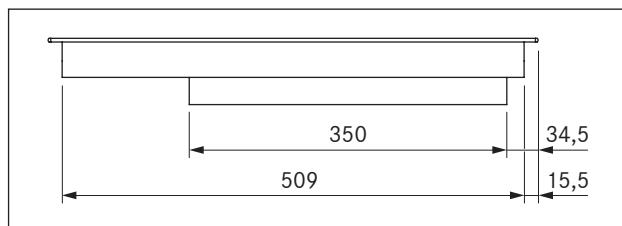
Dimenzije naprave



Sl. 3.4 Dimenzije naprave PKC3B, pogled od zgoraj



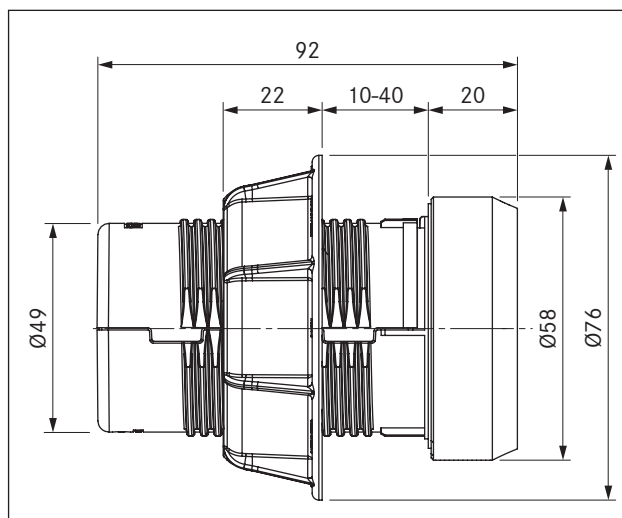
Sl. 3.5 Dimenzije naprave PKC3B, pogled od spredaj



Sl. 3.6 Dimenzije naprave PKC3B, pogled od strani

3.4 Gumb za upravljanje

Dimenzije naprave gumba za upravljanje



Sl. 3.7 Dimenzije naprave gumba za upravljanje

4 Opis naprave

Pri vsaki uporabi upoštevajte vsa opozorila in varnostne napotke (glejte pogl. Varnost).

Kuhalna plošča ima naslednje značilnosti:

- Elektronski nadzor moči (9 stopenj)
- Prikazovalnik preostale toplote
- Dva gumba za upravljanje
- 2-krožni/3-krožni priklop
- Avtomatika segrevanja
- Funkcije časovnika
- Varovalni zaklep za otroke
- Varnostni izklop
- Funkcija stop
- Stopnje za ohranjanje toplote

4.1 Tipska oznaka

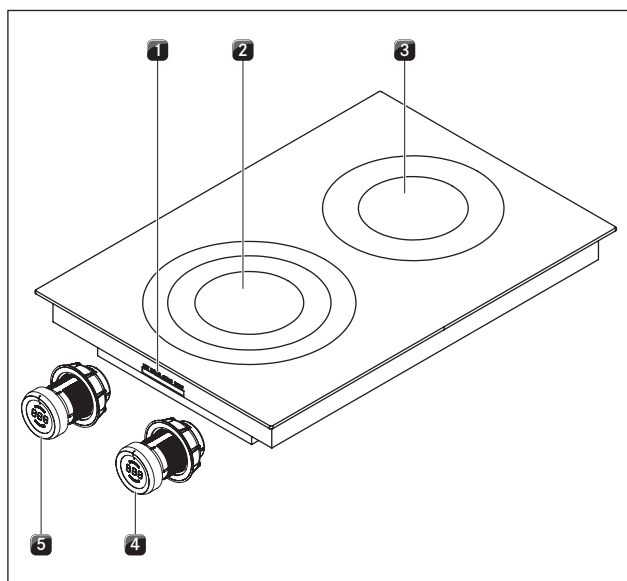
PKC32

Profesionalna steklokeramična kuhalna plošča Highlight BORA z 2 kuhalnima poljema (3 krožna/2 krožna)

PKC3B

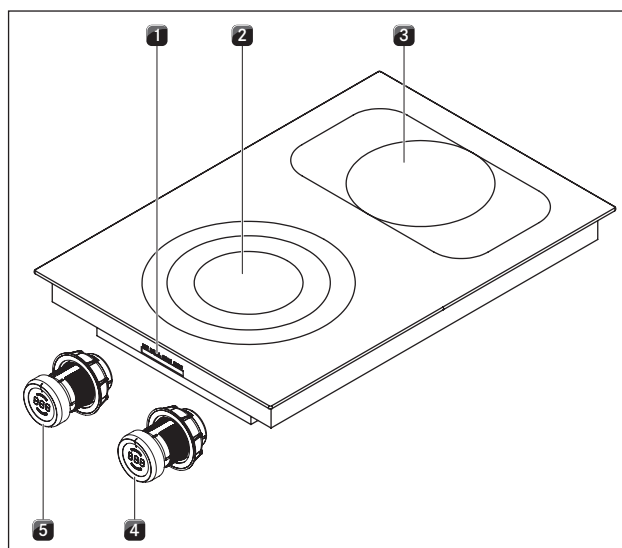
Profesionalna steklokeramična kuhalna plošča Highlight BORA z 2 kuhalnima poljema (3 krožna/pekač)

4.2 Postavitev



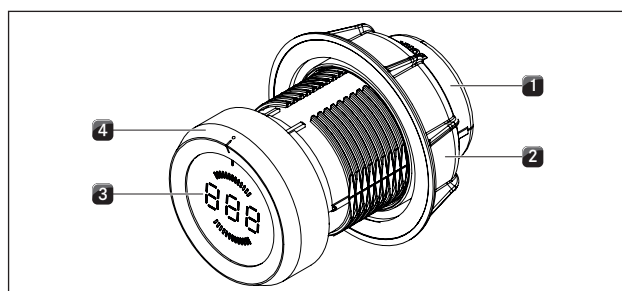
Sl. 4.1 Kuhalna plošča PKC32

- [1] Priključki gumba za upravljanje in avtomatika odvoda
- [2] Kuhalno polje spredaj
- [3] Kuhalno polje zadaj
- [4] Gumb za upravljanje zadnjega kuhalnega polja
- [5] Gumb za upravljanje sprednjega kuhalnega polja



Sl. 4.2 Kuhalna plošča PKC3B

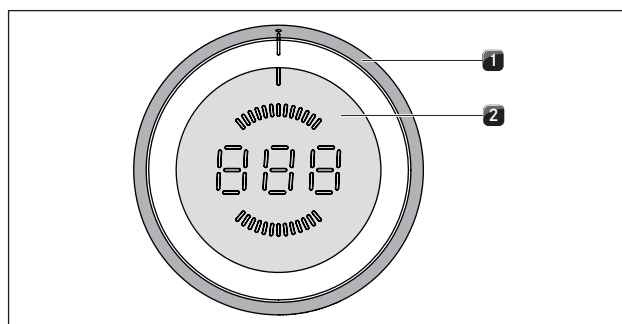
- [1] Priključki gumba za upravljanje in avtomatika odvoda
- [2] Kuhalno polje spredaj
- [3] Kuhalno polje zadaj
- [4] Gumb za upravljanje zadnjega kuhalnega polja
- [5] Gumb za upravljanje sprednjega kuhalnega polja



Sl. 4.3 Postavitev gumba za upravljanje

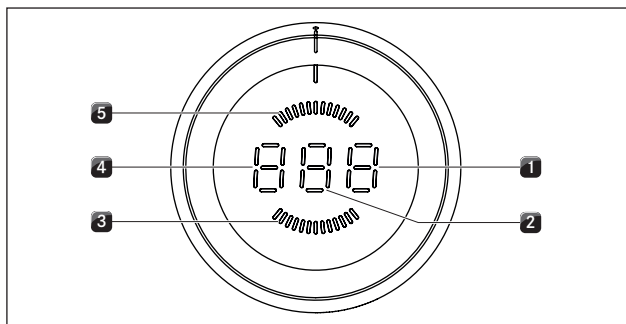
- [1] Ohišje gumba
- [2] Univerzalna matica
- [3] Prikazovalnik gumba za upravljanje
- [4] Obroč gumba

4.3 Princip upravljanja



Sl. 4.4 Upravljalni elementi gumba za upravljanje

- [1] Obroč gumba
- [2] Površina na dotik



Sl. 4.5 Elementi prikazovalnika gumba za upravljanje

- [1] Funkcije prikazovalnika
 [2] Prikazovalnik stopnje moči
 [3] Prikazovalnik kuhalnega polja spredaj
 [4] Način prikazovalnika ali način delovanja
 [5] Prikazovalnik kuhalnega polja zadaj

Enota	Prikazovalnik	Pomen
Prikazovalnik gumba za upravljanje	1-9	Stopnje moči
	\overline{H}	Avtomatika segrevanja
	\overline{t}	Funkcija kratkoročnega časovnika (ura za kuhanje jajc)
	\overline{H}	Prikazovalnik preostale toplote: Kuhalno polje je izklopljeno, vendar še vedno vroče (temperatura > 60° C)
	\overline{L}	Varovalni zaklep za otroke
	$\overline{ }$	Funkcija premora
	\overline{u}	Stopnja za ohranjanje toplote
	\overline{C}	Meni za konfiguracijo
	\overline{D}	Kuhalna plošča se izklopi
	$\overline{E...}$	Sporočilo o napaki (glejte pogl. Odprava napak)

Tab. 4.1 Pomen prikazovalnika

Uporaba gumbov

Vsako kuhalno polje se upravlja z gumbom za upravljanje. Stopnje moči in funkcije ustreznega kuhalnega polja se upravljajo z obračanjem obroča gumba in z dotikom plošče na dotik (glejte pogl. Uporaba).

4.4 Princip delovanja

Pod kuhalnim poljem se nahaja sevalno grelna telo z ogrevalnim trakom. Ko se kuhalno polje vklopi, ogrevalni trak ustvarja sevalno toploto, ki deluje neposredno na dno lonca in ga segreva.

4.4.1 Stopnje moči

Dejavnost	Stopnja moči
Topljenje masla ali čokolade, topljenje želatine	1
Ohranjanje toplote omak in juh, nabrekanje riža	1-3
Kuhanje krompirja, testenin, juh, ragujev, dušenje sadja, zelenjave in rib, odtajanje jedi	2-6
Pečenje v prevlečenih ponvah, nežno pečenje (brez pregrevanja maščobe) zrezkov, rib	6-7
Ogrevanje maščobe, praženje mesa, segrevanje vezanih omak in juh, pečenje omet	7-8
Segrevanje večje količine tekočin, praženje steakov in ogrevanje vode	9

Tab. 4.2 Priporočila za stopnje moči

Informacije v tabeli so referenčne vrednosti. Glede na kuhalno posodo in na količino polnjenja se priporoča, da stopnjo moči zmanjšate ali povečate.

4.4.2 Primerna kuhalna posoda

INFORMACIJA Časi segrevanja hrane, časi segrevanja dna kuhalne posode in tudi rezultati kuhanja so v veliki meri odvisni od postavitve in sestave kuhalne posode.



Kuhalna posoda s to oznako je primerna za sevalna grelna telesa. Kuhalna posoda, ki se uporablja na ogrevalnih površinah mora biti iz kovine in imeti dobre sposobnosti prevajanja toplote.

Primerna kuhalna posoda je sestavljena iz:

- nerjavečega jekla, bakra in aluminija
- emajliranega jekla
- litega železa

- ▶ Bodite pozorni na dno kuhalne posode. Kuhalna posoda ne sme biti ukrivljena. Zaradi ukrivljenosti lahko pride do pregrevanja kuhalne posode zaradi napačnega temperaturnega nadzora kuhalnega mesta. Dno posode ne sme imeti ostrih utorov ali ostrih robov, da se zaradi njih ne opraska površina kuhalne plošče.
- ▶ Kuhalno posodo položite neposredno na steklokeramiko (brez podstavkov ali podobnega).

4.4.3 Avtomatika segrevanja

Obe kuhalni polji sta opremljeni z izbirno avtomatiko segrevanja.

- Na prikazovalniku je prikazan \overline{H} . S to funkcijo kuhalno polje po vklopu za določen čas deluje s polno močjo. Po poteku tega časa, se samodejno preklopi nazaj na nastavljeno stopnjo moči.

Stopnja moči	Čas segrevanja v min.:s.
1	01:00
2	03:00
3	04:48
4	06:30
5	08:30
6	02:30
7	03:30
8	04:30

Tab. 4.3 Pregled avtomatike segrevanja

4.4.4 Stopnja za ohranjanje toplote

S stopnjo za ohranjanje toplote, se ohranja toplota že pripravljenih jedi.

- Na prikazovalniku gumba za upravljanje je prikazan \cup .
- Maksimalno časovno trajanje funkcije za ohranjanje toplote je omejeno na 2 ur.

Obstajajo tri različne stopnje za ohranjanje toplote:

Stopnja za ohranjanje toplote	Simbol	Temperatura
1	-	42° C
2	=	74° C
3	≡	94° C

Tab. 4.4 Stopnje za ohranjanje toplote

4.4.5 Funkcije časovnika

Za vsako kuhalno polje sta na voljo dve različni funkciji časovnika.

- Na prikazovalniku gumba za upravljanje je prikazan \cup .

INFORMACIJA Pri funkcijah časovnika lahko nastavite časovni razpon od 1 minute do 120 minut.

Funkcija časovnika

INFORMACIJA Funkcija časovnika je izklopna avtomatika za samodejni izklop kuhalnega polja, ki deluje.

Kratkoročen časovnik (ura za kuhanje jajc)

INFORMACIJA Kratkoročen časovnik predpostavlja, da je kuhalno polje izklopljeno in nudi funkcije navadne ure za kuhanje jajc.

4.4.6 Funkcija premora

Postopek kuhanja je možno prekiniti za kratek čas (najv. 10 minut).

- Na prikazovalniku gumba za upravljanje je pred stopnjo moči prikazan $||$.

4.5 Varnostne naprave

4.5.1 Prikazovalnik preostale toplote

INFORMACIJA Dokler je na prikazovalniku gumba za upravljanje prikazan H (prikazovalnik preostale toplote), se ne smete dotikati kuhalnega polja ali nanj polagati toplotno občutljivih predmetov. Obstaja nevarnost opeklin in požara!

Po izklopu je kuhalno polje še vedno vroče. Na prikazovalniku gumba za upravljanje je prikazan H (prikazovalnik preostale toplote). Po zadostnem času ohlajanja (temperatura < 60 ° C), lučka ugasne.

4.5.2 Varnostni izklop

Če kuhalno polje v eni stopnji moči oz. stopnji za ohranjanje toplote prekorači maksimalen čas delovanja, se vsako kuhalno polje se samodejno izklopi. Prikazovalnik gumba za upravljanje prikazuje H (prikazovalnik preostale toplote).

Stopnja moči	Izklop po urah:minutah
1	06:00
2	06:00
3	05:00
4	05:00
5	04:00
6	01:30
7	01:30
8	01:30
9	01:30

Tab. 4.5 Varnostni izklop pri stopnjah moči.

Stopnja za ohranjanje toplote	Izklop po urah:minutah
1 (-)	08:00
2 (=)	08:00
3 (≡)	08:00

Tab. 4.6 Varnostni izklop pri stopnjah za ohranjanje toplote.

- Ko želite kuhalno polje ponovno uporabiti, ponovno vklopite kuhalno polje (glejte pogl. Uporaba).

4.5.3 Zaščita pred pregrevanjem

INFORMACIJA Če se kuhalna plošča pregreje, se moč zmanjša oziroma se kuhalna plošča popolnoma izklopi.

Naprava je opremljena z zaščito pred pregrevanjem.

Zaščita pred pregrevanjem se lahko sproži, če:

- Se segreva kuhalna posoda brez vsebine.
- Se segreva olje ali maščoba pri visoki stopnji moči.
- Se po izpadu električne energije vroče kuhalno polje ponovno vklopi.

Zaščita pred pregrevanjem sproži enega izmed naslednjih ukrepov:

- Aktivirana stopnja Power se ponastavi.
- Stopnje Power P ni več mogoče vklopiti.
- Nastavljena stopnja moči se zmanjša.
- Kuhalna plošča se popolnoma izklopi.

Po zadostnem času ohlajanja se lahko kuhalna plošča ponovno uporablja s polno močjo.

4.5.4 Varovalni zaklep za otroke

Varovalni zaklep za otroke preprečuje nenamerni vklop kuhalne plošče.

- Na prikazovalniku gumba za upravljanje je prikazan **L**.
- Varovalni zaklep za otroke se lahko aktivira le, če so vsa kuhalna polja izklopljena (glejte pogl. Uporaba).

5 Montaža

- ▶ Upoštevajte vsa opozorila in varnostne napotke (glejte poglavje Varnost).
- ▶ Upoštevajte priložena navodila proizvajalca.

INFORMACIJA Kuhalne plošče ne smete montirati nad hladilne naprave, pomivalne stroje, štedilnike, pečice ter pralne ali sušilne naprave.

INFORMACIJA Nosilna površina delovnih plošč in zaključnih stenskih letev mora biti sestavljena iz toplotno odporne materiala (do prib. 100 °C).

INFORMACIJA Izreze delovnih plošč je potrebno zatesniti s primernimi sredstvi proti vlagi ali po potrebi narediti toplotno izolacijo.

INFORMACIJA Gumb za upravljanje je dovoljeno priključiti le na za to predvidene priključke kuhalne plošče.

5.1 Preverjanje obsega dobave

Poimenovanje	Število
Kuhalna plošča	1
Gumb za upravljanje	2
Navodila za uporabo in montažo	1
Vijaki za pritrditev kuhalne plošče	4
Komplet plošč za izravnavo višine	1
Montažne sponke kuhalne plošče	4
Kabel gumba za upravljanje	2
Kabel avtomatike odvoda	1
Navodila za čiščenje steklokeramike	1
Strgalo za steklokeramiko	1

Tab. 5.1 Obseg dobave

- ▶ Preverite ali je obseg dobave popoln in brez poškodb.
- ▶ Če deli v obsegu dobave manjkajo ali so poškodovani, o tem takoj obvestite službo za stranke BORA.
- ▶ Nikakor ne montirajte poškodovanih delov.
- ▶ Transportno embalažo pravilno odložite med odpadke (glejte poglavje Razgradnja in odlaganje med odpadke).

5.2 Orodje in pripomočki

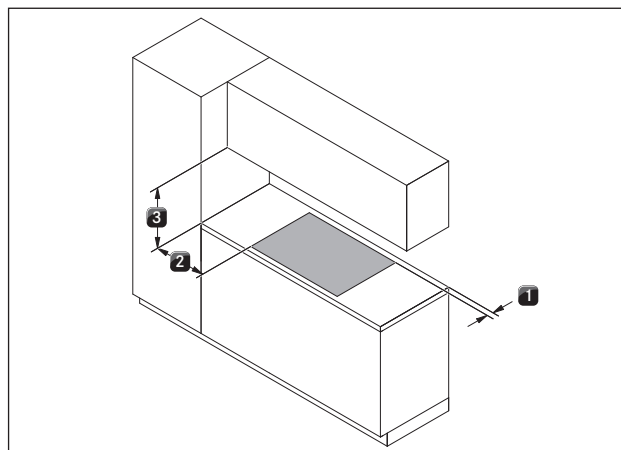
Za pravilno montažo kuhalne plošče potrebujete naslednja orodja:

- Svinčnik
- Merilno sredstvo
- Vrtalni stroj ali akumulatorski vrtalnik s svedrom Forstner Ø 50 mm
- Izvijač/imbus ključ (Torx) 20
- Silikonska tesnilna masa za tesnjenje prerezanih površin

5.3 Pogoji montaže

5.3.1 Varnostne razdalje

- ▶ Držite se teh varnostnih razdalj:



Sl. 5.1 Najmanjše razdalje

- [1] Najmanjša razdalja 50 mm zadaj od izreza delovne plošče do zadnjega roba delovne plošče (70 mm, če kuhavno ploščo vgradite obrnjeno za 180°).
- [2] Najmanjša razdalja 300 mm levo in desno od izreza delovne plošče do sosednje omare ali stene sobe.
- [3] Najmanjša razdalja 600 mm med delovno ploščo in zgornjo omarico.

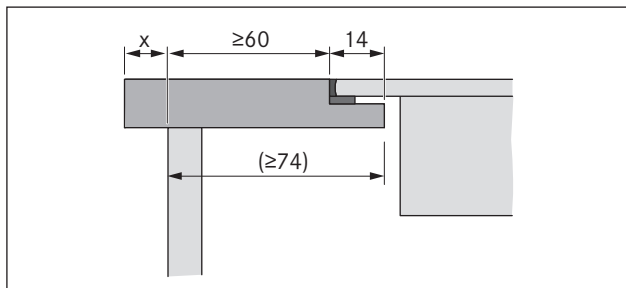
5.3.2 Delovna plošča in kuhinjsko pohištvo

- ▶ Izrez delovne plošče naredite tako, da upoštevate navedene dimenzije izreza.
- ▶ Pri delovnih ploščah zagotovite pravilno zatesnitev prerezanih površin.
- ▶ Upoštevajte namige proizvajalca delovnih plošč.
- Na območju izreza delovne plošče umaknite morebitne prečke na pohištvo.
- Vmesno dno pod kuhavno ploščo z odvodom kuhalne plošče ni potrebno.
- Če je pod napravo predvidena zaščita kabla (vmesno dno), mora biti dno snemljivo, za primere vzdrževalnih del.
- Predali oz. police v spodnji omarici morajo biti odstranljivi.
- Pri napravah za recirkulacijo zraka mora biti v kuhinjskem pohištvo na voljo odprtina za povratni tok > 500 cm² (npr. s skrajšanjem letev podstavka ali z uporabo primerne lamelnega podstavka).

5.4 Dimenzije izreza

INFORMACIJA Vse dimenzije od sprednjega roba sprednje plošče.

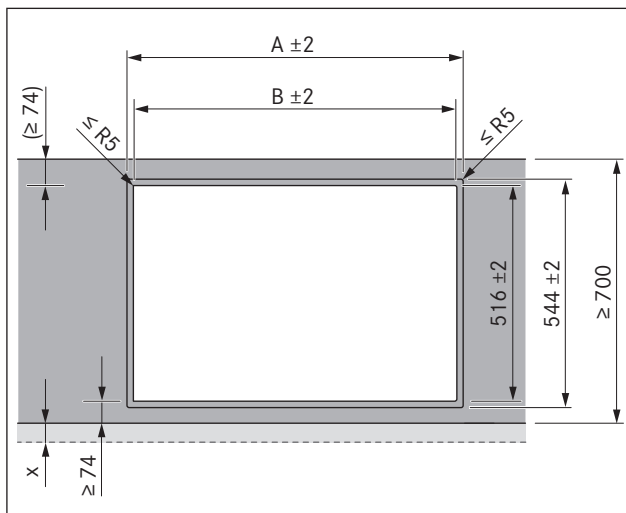
Previs delovne plošče



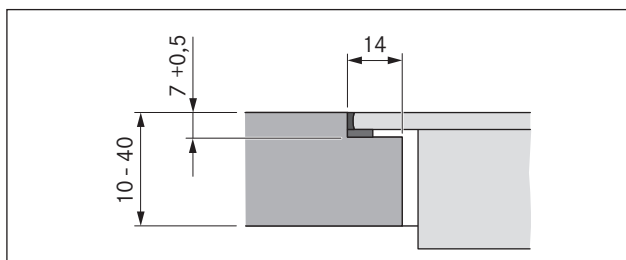
Sl. 5.2 Previs delovne plošče

- Pri izrezu delovne plošče upoštevajte previs delovne plošče x. Primerno za montažo v isti ravnini s površino in za nasadno montažo.

5.4.1 Montaža v isti ravnini s površino



Sl. 5.3 Dimenzije izreza pri montaži v isti ravnini s površino



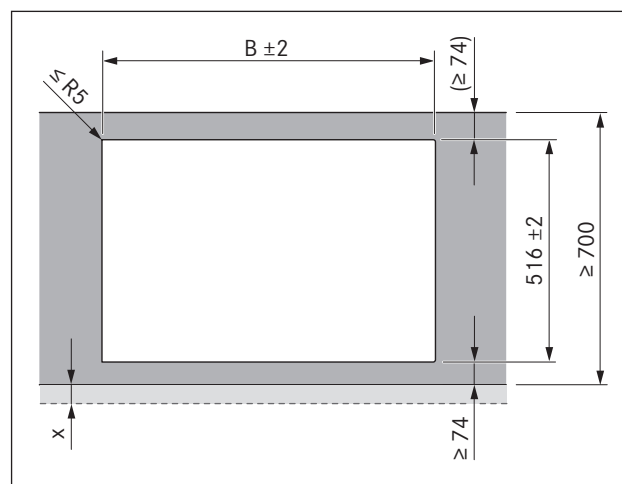
Sl. 5.4 Pregibna mera za montažo v isti ravnini s površino

Dimenzije izreza pri vgradnji kuhalnih plošč oz. kuhalnih plošč in odvoda kuhalne plošče:

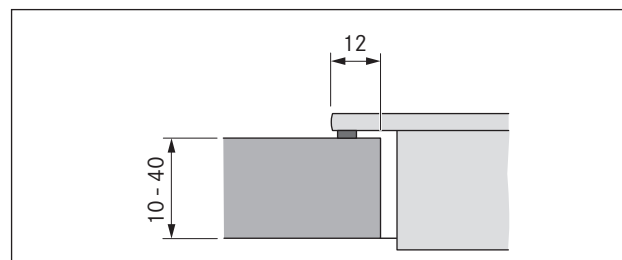
Kuhalne plošče/odvod kuhalne plošče	A v mm	B v mm	
	1/0	374	346
	1/1	485	457
	2/1	856	828
	3/2	1338	1310
	4/2	1709	1681

Tab. 5.2 Dimenzije izreza pri kombinaciji naprav za montažo v isti ravnini s površino

5.4.2 Nasadna montaža


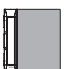
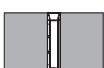




Sl. 5.5 Dimenzije izreza za nasadno montažo



Sl. 5.6 Izrez za nasadno montažo

Dimenzije izreza pri vgradnji kahalnih plošč oz. kahalnih plošč in odvoda kahalne plošče:

Kuhalne plošče/odvod kahalne plošče		B v mm
	1/0	346
	1/1	457
	2/1	828
	3/2	1310
	4/2	1681

Tab. 5.3 Dimenzije izreza pri kombinaciji naprav za nasadno montažo

5.5 Montaža kahalne plošče

INFORMACIJA Med vgrajenimi napravami je predviden en milimeter razdalje.

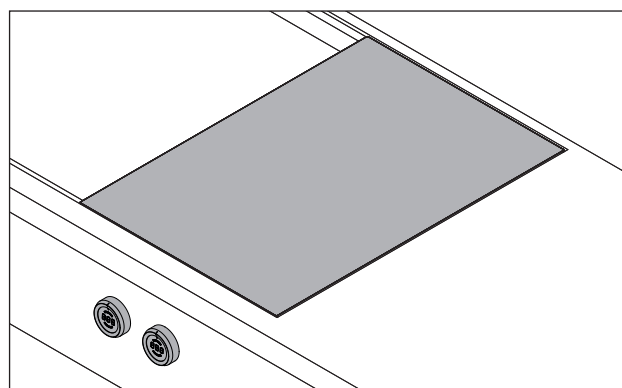
INFORMACIJA Okoli vgrajenih naprav sta predvidena dva milimetra razdalje.

INFORMACIJA Priporočljivo je, da med sosednjima kahalnima ploščama namestite montažno tirnico (montažna tirnica PZMS je na voljo kot dodatna oprema).

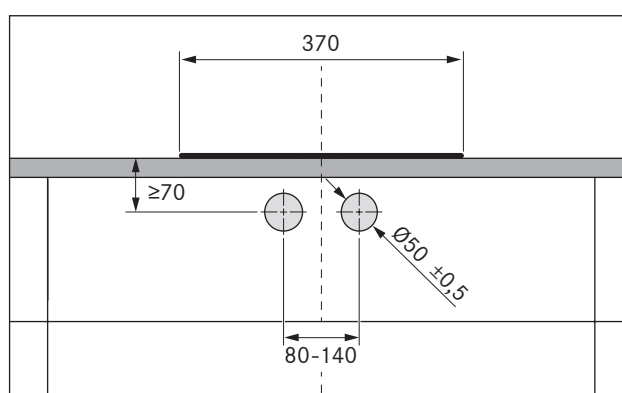
INFORMACIJA Alternativno, lahko kahalno ploščo vgradite obrnjeno za 180°.

5.5.1 Vgradnja gumbov za upravljanje v zaslonko spodnje omarice

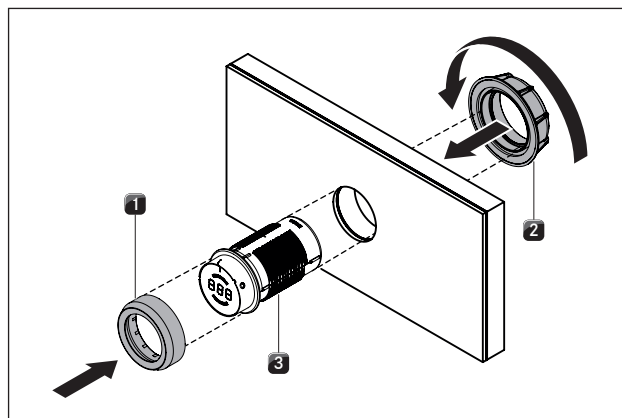
INFORMACIJA Izvrtajte vrtnice, da preprečite odstranitev zaslonke.



Sl. 5.7 Gumb za upravljanje in kahalna plošča v vgrajenem stanju



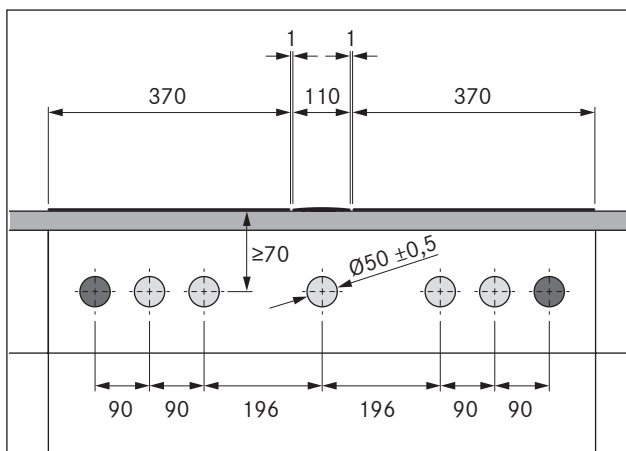
Sl. 5.8 Vrtalna shema



Sl. 5.9 Montirajte gumb za upravljanje

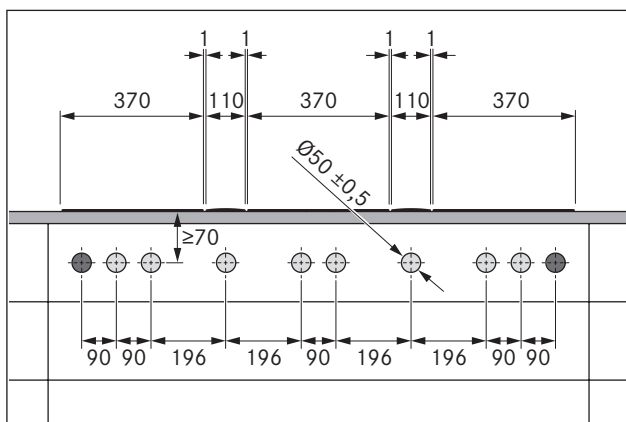
- ▶ Odstranite obroč gumba [1].
- ▶ Odvijte matico za pritrditev [2].
- ▶ Gumb za upravljanje [3] vtaknite od spredaj skozi zvrtno luknjo zaslonke na spodnji omarici.
- ▶ Matico za pritrditev [2] od zadaj privijte v gumb za upravljanje [3] in jo rahlo privijte.
- ▶ V skladu z oznako naravnajte gumb za upravljanje [3] navpično navzven, na položaj 12.00.
- ▶ Matico za pritrditev [2] močno privijte.
- ▶ Obroč gumba [1] nataknete na gumb za upravljanje [3].

Primeri vrtine zaslonke



Sl. 5.10 Vrtine zaslonke pri 2 kuhalnih ploščah in 1 odvodu kuhalne plošče

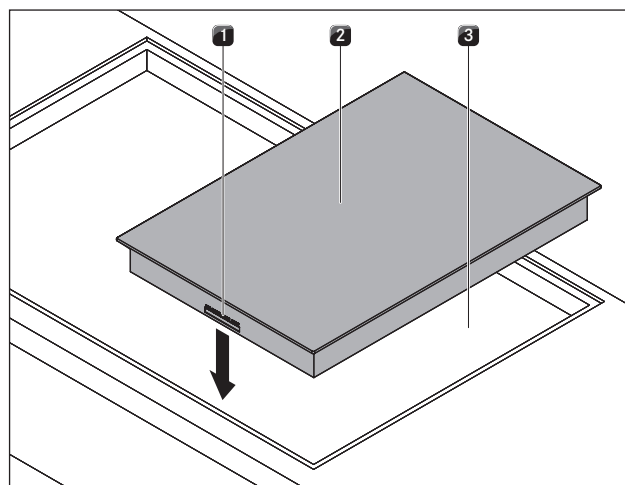
- [1] Vrtine za vtičnico (2x zunaj)
- [2] Vrtine za gumba za upravljanje (5x)
- [3] Kuhalna plošča (2x)
- [4] Odvod kuhalne plošče
- [5] Delovna plošča
- [6] Zaslonka spodnje omarice



Sl. 5.11 Vrtine zaslonke pri 3 kuhalnih ploščah in 2 odvodoma kuhalne plošče

- [1] Vrtine za vtičnico (2x zunaj)
- [2] Vrtine za gumba za upravljanje (8x)
- [3] Kuhalna plošča (3x)
- [4] Odvod kuhalne plošče (2x)
- [5] Delovna plošča
- [6] Zaslonka spodnje omarice

5.5.2 Vgradnja kuhalne plošče

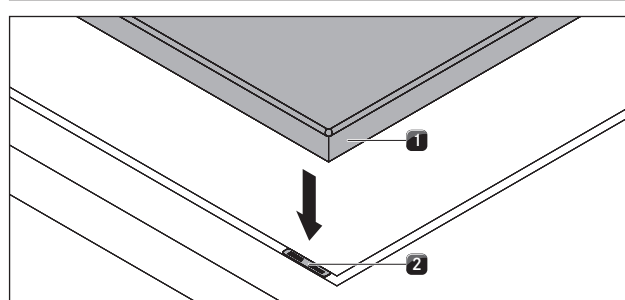


Sl. 5.12 Vstavitev kuhalne plošče

- [1] Priključki gumba za upravljanje in avtomatika odvoda (spredaj)
- [2] Kuhalna plošča
- [3] Izrez delovne plošče

- Kuhalno ploščo [2] vstavite v izrez delovne plošče [3].
- Kuhalno ploščo [2] natančno naravnajte.
- Pazite na to, da so pri normalni vgradnji priključki gumbov za upravljanje in avtomatike odvoda [1] spredaj.

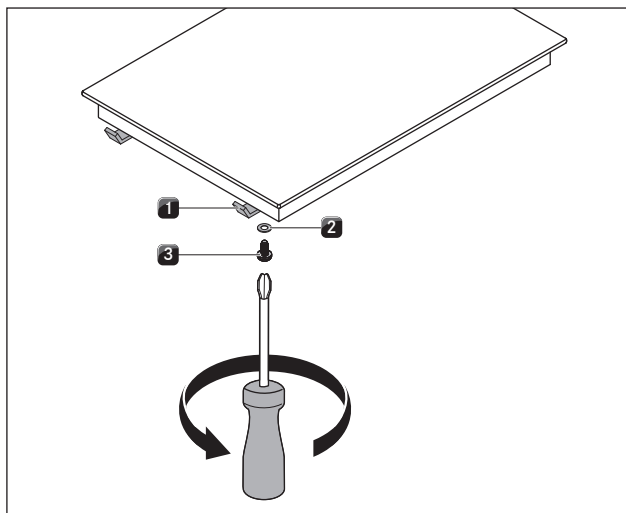
INFORMACIJA Prikluček naprave mora biti napeljan nazaj. V ta namen uporabite predvidena držala kablo.



Sl. 5.13 Kuhalna plošča in plošče za izravnavo višine

- [1] Kuhalna plošča
- [2] Plošče za izravnavo višine

- Po potrebi spodaj položite plošče za izravnavo višine [2].

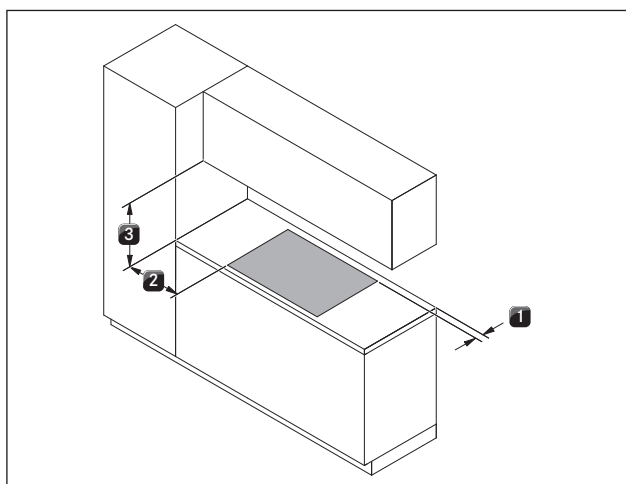


Sl. 5.14 Sponke za pritrditev

- [1] Sponka za pritrditev
- [2] Podložka
- [3] Vijak

- ▶ Kuhalno ploščo pritrdite s sponkami za pritrditev [1].
- ▶ Z vijakom [3] z uporabo podložke [2] privijte sponke za pritrditev z najv. 2 Nm.
- ▶ Preverite pravilno namestitvev.
- ▶ Po koncu vseh montažnih del, naprave zatesnite s črno silikonsko tesnilno maso, ki je odporna na toploto.

5.5.3 Vgradnja obrnjena za 180°



Sl. 5.15 Najmanjše razdalje pri obrnjeni vgradnji za 180°

- [1] Najmanjša razdalja 70 mm zadaj od izreza delovne plošče do zadnjega roba delovne plošče.
- [2] Najmanjša razdalja 300 mm levo in desno od izreza delovne plošče do sosednje omare ali stene sobe.
- [3] Najmanjša razdalja 600 mm med delovno ploščo in zgornjo omarico.

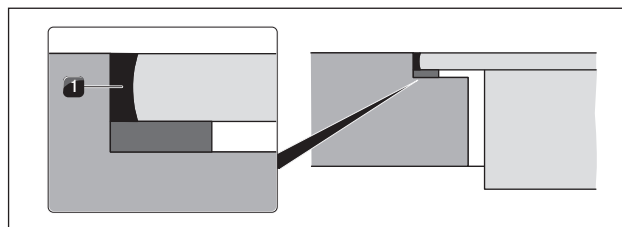
- ▶ Kuhalno ploščo obrnite za 180°.
- ▶ Pri vgradnji postopajte tako, kot je opisano zgoraj.
- ▶ V meniju za konfiguracijo spremenite smer vgradnje (glejte poglavje Meni za konfiguracijo).

INFORMACIJA Pri montaži obrnjeni za 180°, se priključki gumbov za upravljanje in avtomatike odvoda nahajajo zadaj.

INFORMACIJA Kabli z zadostno dolžino so priloženi obsegu dobave.

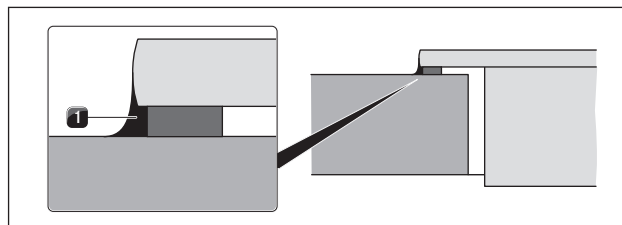
5.5.4 Zatesnitev kuhalne plošče

- ▶ Pazite na to, da pod kuhalno ploščo ni silikonske tesnilne mase.



Sl. 5.16 Silikonska tesnilna masa pri montaži v isti ravnini s površino

- [1] Črna silikonska tesnilna masa, ki je odporna na toploto



Sl. 5.17 Silikonska tesnilna masa pri nasadni montaži

- [1] Črna silikonska tesnilna masa, ki je odporna na toploto

5.5.5 Vzpostavitev komunikacije

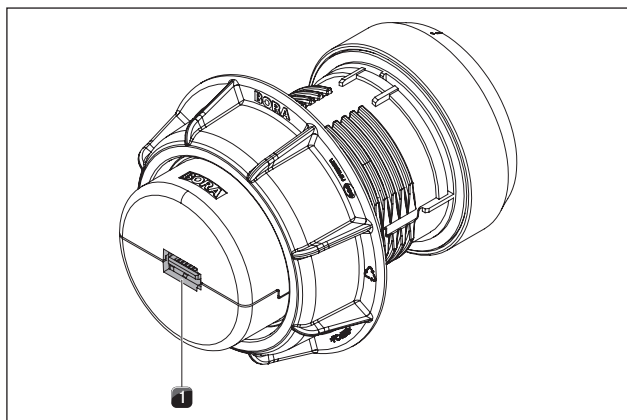
Komponente naprave so povezane s kabelskim trakom, ki je v obsegu dobave.

- ▶ Vzpostavite povezavo med kuhalno ploščo in gumbom za upravljanje.
- ▶ Vzpostavite povezavo med kuhalno ploščo in odvodom kuhalne plošče.

Priključek kuhalnih polj

INFORMACIJA Tovarniško je levi gumb za upravljanje predviden za upravljanje sprednjega kuhalnega polja in desni gumb za upravljanje za upravljanje zadnjega kuhalnega polja.

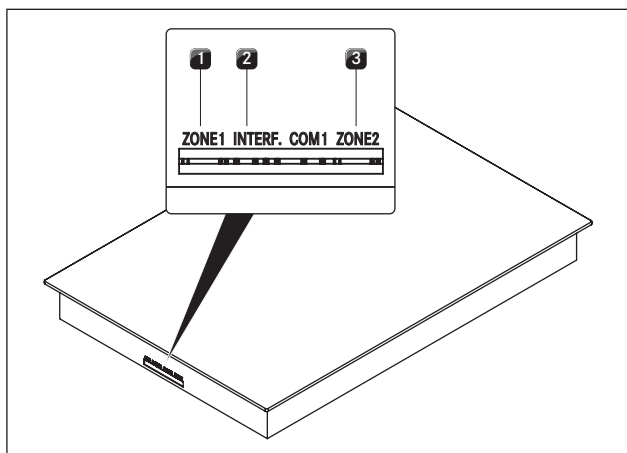
Priključek na gumbu za upravljanje



Sl. 5.18 Priključek gumba za upravljanje, zadnja stran

[1] Priključek gumba za upravljanje, zadnja stran

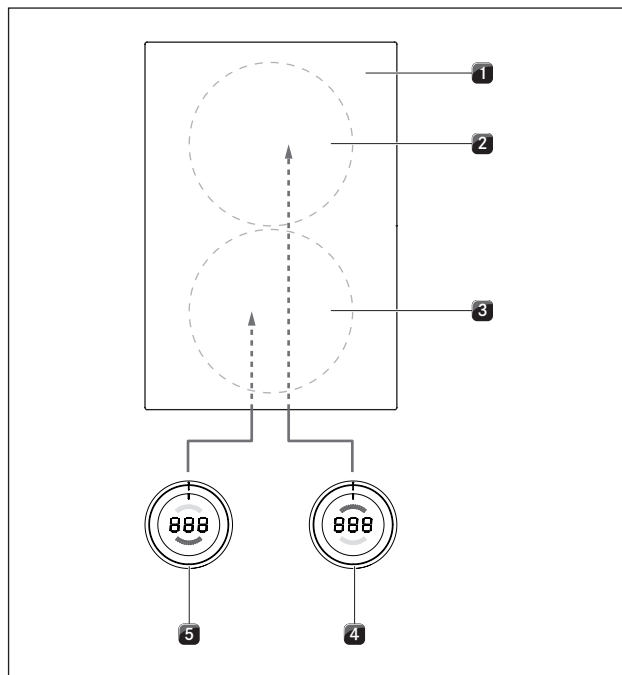
Priključki na kahalni plošči



Sl. 5.19 Priključki na kahalni plošči

- [1] Priključek gumba za upravljanje za kahalno polje spredaj (polje 1)
- [2] Priključek avtomatike odvoda
- [3] Priključek gumba za upravljanje za kahalno polje zadaj (polje 2)

Standardni priključek kahalnih polj

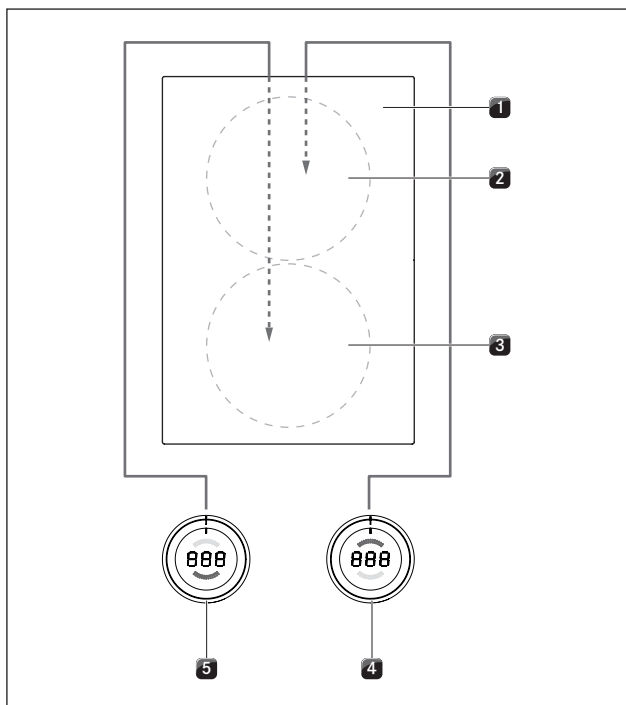


Sl. 5.20 Standardni priključek kahalnih polj

- [1] Kuhalna plošča
- [2] Kuhalno polje zadaj (polje 2)
- [3] Kuhalno polje spredaj (polje 1)
- [4] Gumb za upravljanje za kahalno polje zadaj (polje 2)
- [5] Gumb za upravljanje za kahalno polje spredaj (polje 1)

- ▶ Priključek na hrbtni strani levega gumba za upravljanje [5] povežite s priključkom »polja 1« na sprednji strani kahalne plošče [1].
- ▶ Priključek na hrbtni strani desnega gumba za upravljanje [4] povežite s priključkom »polja 2« na sprednji strani kahalne plošče [1].

Priključek kuhalnih polj pri za 180° obrnjeni vgradnji kuhalne plošče



Sl. 5.21 Priključek kuhalnih polj pri za 180° obrnjeni vgradnji

- [1] Kuhalna plošča
- [2] Kuhalno polje zadaj (polje 1)
- [3] Kuhalno polje spredaj (polje 2)
- [4] Gumb za upravljanje za kuhhalno polje zadaj (polje 1)
- [5] Gumb za upravljanje za kuhhalno polje spredaj (polje 2)

- ▶ Priključek na hrbtni strani levega gumba za upravljanje [5] povežite s priključkom »polja 2« na zadnji strani kuhalne plošče [1].
- ▶ Priključek na hrbtni strani desnega gumba za upravljanje [4] povežite s priključkom »polja 1« na zadnji strani kuhalne plošče [1].
- ▶ V meniju za konfiguracijo pravilno nastavite dodelitev kuhalnih polj znotraj prikazovalnika gumba za upravljanje (glejte Meni za konfiguracijo, vgradnja 0° ali 180°).

Priključek avtomatike odvoda

- ▶ Odvod kuhalne plošče povežite z zato namenjenim priključkom za avtomatiko odvoda na kuhalni plošči.

5.5.6 Vzpostavitev napajalne povezave

- ▶ Upoštevajte vsa opozorila in varnostne napotke (glejte poglavje Varnost).
- ▶ Upoštevajte vse državne in lokalne predpise, zakone in dodatne predpise lokalnega podjetja, ki dobavlja električno energijo.

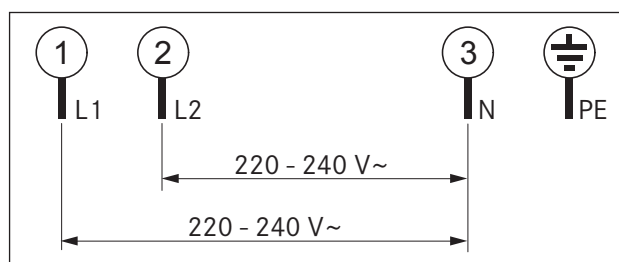
INFORMACIJA Električno napeljavo lahko izvaja le pooblaščen strokovno osebje. Strokovno osebje s tem prav tako prevzame odgovornost za pravilno namestitvev in začetek uporabe.

Napeljava omrežnega priključka (že montirana) mora biti vsaj tipa SiHF.
(glejte tabelo Varovalo in najmanjši prečni prerez)

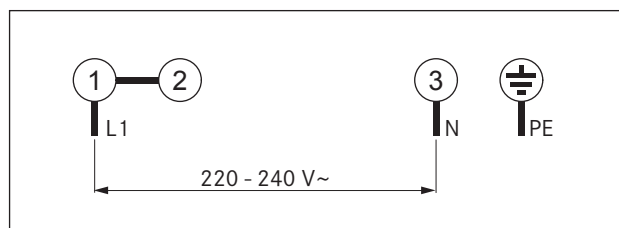
Priključek	Varovalo	Najmanjši prečni prerez
1-fazni priključek	1 x 25 A	2,5 mm ²
2-fazni priključek	2 x 16 A	2,5 mm ²

Tab. 5.4 Varovalo in najmanjši prečni prerez

- Če se priključna napeljava poškoduje, jo je potrebno zamenjati. To lahko naredi le pooblaščen služba za stranke.
- ▶ Izključite glavno stikalo/prekinjevalec električnega tokokroga iz priključka kuhalne plošče.
- ▶ Zavarujte glavno stikalo/prekinjevalec električnega tokokroga pred nepooblaščenim ponovnim vklopom.
- ▶ Prepričajte se, da naprava ni pod napetostjo.
- ▶ Nato kuhhalno ploščo priklopite na napeljavo omrežnega priključka izključno s fiksno povezavo.



Sl. 5.22 2-fazna priključna shema



Sl. 5.23 1-fazna priključna shema

- ▶ Preverite, ali je montaža pravilno opravljena.
- ▶ Vključite glavno stikalo/prekinjevalec električnega tokokroga.
- ▶ Začnite uporabljati kuhhalno ploščo (glejte poglavje Uporaba).
- ▶ Preverite, ali vse funkcije delujejo pravilno.

5.6 Meni za konfiguracijo

Ko je montaža zaključena, lahko nastavite osnovne nastavitve za vašo kuhalno ploščo, ki jih lahko kasneje kadarkoli spremenite.

5.6.1 Priklic menija za konfiguracijo

- ▶ Gumb za upravljanje obrnite na položaj 11:00.⬆
- ▶ Dotaknite se površine na dotik gumba za upravljanje za eno sekundo.000
- ▶ V roku 3 sekund se še enkrat dotaknite površine na dotik za 5 sekund.
- Na prikazovalniku gumba za upravljanje je prikazan ⬆, zasliši se zvočni signal in priključuje se meni za konfiguracijo.

5.6.2 Izbira točke menija

- ▶ Z obračanjem obroča gumba izberite želeno točko menija.

Na izbiro so naslednje točke menija:

Točke menija	
⬆0	Glasnost zvočnega signala
⬆1	Izberite način delovanja (običajno delovanje ali način demo)
⬆2	Vgradnja 0° ali 180°
⬆9	Razpoložljivost funkcije premora

Tab. 5.5 Točke menija v meniju za konfiguracijo

- ▶ Za 1 sekundo se dotaknite površine na dotik, da potrdite želeno točko menija.
- Priklican je podmeni in prikazovalnik se spremeni na trimestno kombinacijo (npr. ⬆23).

INFORMACIJA Pri prikazani trimestni kombinaciji, desna številka prikazuje vrednost, ki je shranjena v sistemu.

Nastavitev glasnosti zvočnega signala

Ko potrdite točko menija ⬆0 lahko nastavite glasnost zvočnega signala.

Nastavitev	Glasnost zvočnega signala	
⬆00	100 % (najv. glasnost)	Tovarniška nastavitvev
⬆01	10 % (najm. glasnost)	
⬆02	20 %	
⬆03	30%	
⬆04	40%	
⬆05	50%	
⬆06	60%	
⬆07	70%	
⬆08	80%	
⬆09	90%	

Tab. 5.6 Glasnost zvočnega signala

Izbira načina delovanja

Ko potrdite točko menija ⬆1 lahko izberete način delovanja.

Nastavitev	Način delovanja	
⬆10	Normalno delovanje	Tovarniška nastavitvev
⬆11	Način demo	

Tab. 5.7 Načini delovanja

INFORMACIJA V načinu demo so navedene vse funkcije gumba za upravljanje. Grelna funkcija kuhalne plošče je izklopljena. Način demo se uporablja pri npr. razstavah.

Vgradnja 0° ali 180°

V točki menija ⬆2 lahko nastavite, ali je kuhalna plošča vgrajena obrnjeno za 180°.

Nastavitev	Prikazovalnik	
⬆20	Vgradnja 0°	Tovarniška nastavitvev
⬆21	Vgradnja 180°	

Tab. 5.8 Smer vgradnje

INFORMACIJA Pri vgradnji, ki je obrnjena za 180°, nastavitvev ⬆21 pravilno nastavi razporeditev kuhalnih polj znotraj prikazovalnika gumba za upravljanje

Razpoložljivost funkcije premora

Ko potrdite točko menija $\mathcal{E}9$ lahko trajno izklopite funkcijo premora.

Nastavitev	Funkcija premora razpoložljiva/izklopljena
$\mathcal{E}90$	Aktivirana funkcija premora Tovarniška nastavitve
$\mathcal{E}91$	Izklopljena funkcija premora
$\mathcal{E}92$	Aktivirana funkcija premora s prikazovalnikom stopnje moči

Tab. 5.9 Razpoložljivost funkcije premora

5.6.3 Sprememba nastavljenе vrednosti

- ▶ Za povišanje vrednosti obrnite obroč gumba v smeri urnega kazalca.
- ▶ Za znižanje vrednosti obrnite obroč gumba v obratni smeri urnega kazalca.
- ▶ Za 1 sekundo se dotaknite površine na dotik, da potrdite novo vrednost. Vrednost se shrani in zasliši se zvočni signal. V prikazovalniku gumba za upravljanje se ponovno prikaže prej izbrana točka menija.

5.6.4 Izhod iz menija za konfiguracijo

- ▶ Obračajte obroč gumba, dokler se na prikazovalniku ne prikaže \mathcal{E} .
- ▶ Sedaj se za 1 sekundo dotaknite površine na dotik, da potrdite izhod iz menija za konfiguracijo. Prikazovalnik se ugasne, zasliši se zvočni signal.
- ▶ Obroč gumba obrnite na položaj 12:00.

INFORMACIJA Če 2 minuti v točki menija ali podmenija ne vnesete nobene nastavitve, se meni za konfiguracijo samodejno izklopi.

5.7 Predaja uporabniku

Ko je montaža zaključena:

- ▶ Uporabniku pojasnite osnovne funkcije.
- ▶ Uporabnika informirajte o vseh varnostnih vidikih uporabe in ravnanja.
- ▶ Priloženo tipsko tablico prilepite na zadnjo stran vaših navodil za uporabo in montažo.
- ▶ Uporabniku predajte dodatno opremo in navodila za uporabo in montažo, ki jih naj varno shrani.

6 Uporaba

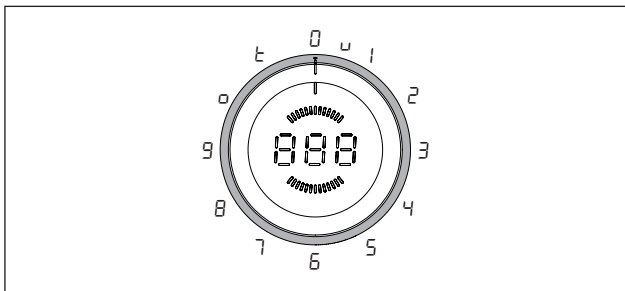
- Pri vsaki uporabi upoštevajte vsa opozorila in varnostne napotke (glejte pogl. Varnost).

INFORMACIJA Kuhalna plošča se uporablja le, če je v odvod kuhalne plošče vgrajen maščobni filter iz nerjavečega jekla (glejte Navodila za uporabo odvoda kuhalne plošče).

INFORMACIJA Preden kuhavno ploščo prvič uporabite, očistite kuhavno polje (glejte pogl. Čiščenje).

6.1 Splošni napotki za uporabo

Z gumbi za upravljanje se uravnava kuhalna plošča. Vsako kuhavno polje se upravlja z enim gumbom za upravljanje. Sprednje kuhavno polje z levim gumbom in zadnje kuhavno polje z desnim gumbom. Za vsako kuhavno polje so na voljo različne funkcije, 9 stopenj moči in ena stopnja Power.



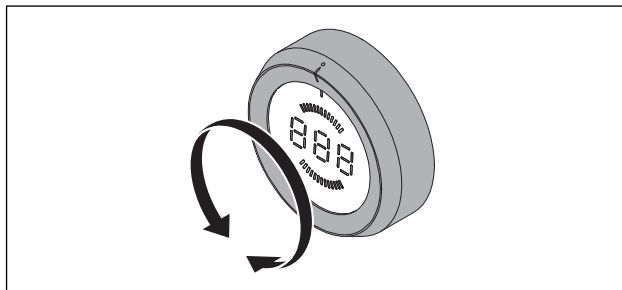
Sl. 6.1 Zasedenost obroča gumba

Nastavitev obroča gumba	Funkcija
□	Izklop
u	Stopnja za ohranjanje toplote
1-9	Stopnje moči
□	2-krožni/3-krožni priklop
⋈	Funkcija časovnika

Tab. 6.1 Nastavitve obroča gumba

6.2 Uporaba kuhalne plošče

6.2.1 Vklp kuhalnega polja



Sl. 6.2 Vklp kuhalnega polja

- Obroč gumba obrnite iz položaja 12:00 na zeleno stopnjo moči.

Nastavitev stopnje moči

- Obroč gumba za upravljanje obrnite na zeleno stopnjo moči.

INFORMACIJA Izbrana stopnja moči je prikazana v sredinskem 7-segmentnem prikazovalniku gumba za upravljanje.

6.2.2 Priklop grelnih krogov (2-krožni, 3-krožni, pekač)

INFORMACIJA Število aktivnih grelnih krogov je prikazano na prikazovalniku gumba za upravljanje z □, □□ ali □□□.

- Obroč gumba obrnite na položaj 10:00.
 ► Dotaknite se površine na dotik gumba za upravljanje za 1 sekundo.
 ■ Zasliši se zvočni signal, prav tako pa se aktivira oz. deaktivira še en grelni krog.

INFORMACIJA Vsak dotik plošče na dotik aktivira dodatni grelni krog. Takoj ko je dosežen maksimum, se pri nadaljnjem dotiku površine na dotik, en grelni krog deaktivira.

- Obroč gumba v roku 3 sekund obrnite na zeleno stopnjo moči. Postopek kuhanja se bo nadaljeval z izbrano stopnjo.
 ■ Če v roku 3 sekund ne nastavite stopnje moči, se vklopljeni grelni krogi ponovno deaktivirajo, prikazovalnik pa se spremeni v prejšnje stanje.

INFORMACIJA Grelni element pekača se obravnava kot drugi grelni krog in ga je mogoče aktivirati tako, kot je opisano zgoraj.

INFORMACIJA Če je bil priklop grelnega kroga pri izklopu kuhalnega polja aktiven, se pri naslednjem postopku kuhanja, pri izbiri stopnje moči, ponovno aktivira ustrezen priklop.

6.2.3 Avtomatika segrevanja

Vklop avtomatike segrevanja

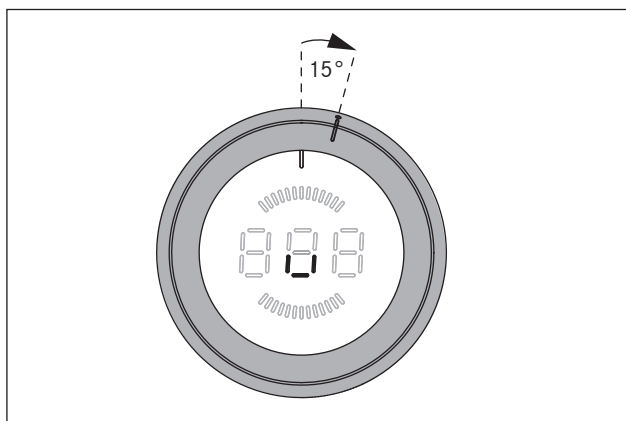
- ▶ Izberite zeleno stopnjo moči (stopnja nadaljnega kuhanja). Za natančne vrednosti časa segrevanja, glejte pogl. Opis naprave.
- ▶ V roku 3 sekund po nastavitvi stopnje moči, se dotaknite površine na dotik gumba za upravljanje za najmanj 1 sekundo.
- Avtomatika segrevanja se aktivira in prikazovalnik gumba za upravljanje prikazuje \bar{R} pred nastavljeno stopnjo nadaljnega kuhanja (npr. $\bar{R}3$).
- Prikazovalnik gumba za upravljanje prikazuje \bar{R} , dokler je avtomatika segrevanja aktivna.
- Po poteku časa se moč zmanjša na izbrano stopnjo nadaljnega kuhanja.
- Če med avtomatiko segrevanja izberete višjo stopnjo nadaljnega kuhanja, se samodejno prevzame novi čas.

Izklop avtomatike segrevanja

- Aktivirana avtomatika segrevanja se predčasno konča, če
- ▶ zmanjšate stopnjo moči (stopnja nadaljnega kuhanja).
 - ▶ aktivirate stopnjo za ohranjanje toplote.
 - ▶ Izklopite kuhhalno ploščo.

6.2.4 Stopnja za ohranjanje toplote

Aktivacija stopnje za ohranjanje toplote



Sl. 6.3 Nastavitev obroča gumba za stopnjo za ohranjanje toplote

INFORMACIJA Položaj obroča gumba za stopnjo za ohranjanje toplote leži med položajem 12:00 in položajem 1:00.

- ▶ Obroč gumba obrnite iz položaja 12:00 za prib. 15° v smeri urinega kazalca dokler se tam rahlo ne zaskoči.

- Na prikazovalniku gumba za upravljanje je prikazan \cup .
- ▶ Za 1 sekundo se dotaknite površine na dotik gumba za upravljanje, da aktivirate stopnjo za ohranjanje toplote 1.
- To se potrdi z zvočnim signalom, v prikazovalniku gumba za upravljanje pa je prikazan simbol \cup .

Stopnja za ohranjanje toplote	1	2	3
Simbol	\cup	$\bar{-}$	$\bar{-}$
Temperatura v °C	42	74	94

Tab. 6.2 Temperature stopnje za ohranjanje toplote

Povišanje stopnje za ohranjanje toplote

- ▶ Še drugič se za 1 sekundo dotaknite površine na dotik gumba za upravljanje, da aktivirate stopnjo za ohranjanje toplote 2 ($\bar{-}$).
- ▶ Še tretjič se za 1 sekundo dotaknite površine na dotik gumba za upravljanje, da aktivirate stopnjo za ohranjanje toplote 3 ($\bar{-}$).
- To se potrdi z zvočnim signalom in v prikazovalniku gumba za upravljanje se prikaže ustrezen simbol.

Zmanjšanje stopnje za ohranjanje toplote

- Po tem, ko nastavite stopnjo za ohranjanje toplote 3, se z vsakim dotikom plošče za dotik (1 sekunda) nastavev zmanjša za 1 stopnjo.
- To se potrdi z zvočnim signalom in v prikazovalniku gumba za upravljanje se prikaže ustrezen simbol.

Izklop stopnje za ohranjanje toplote

- Aktivirana stopnja za ohranjanje toplote se izklopi, če
- ▶ izberete drugo stopnjo moči.
 - ▶ izklopite kuhhalno polje.

6.2.5 Varovalni zaklep za otroke

INFORMACIJA Varovalni zaklep za otroke se lahko aktivira ali trajno deaktivira le, ko sta oba obroča gumba na položaju 12:00 in nobena funkcija ni aktivna.

Aktivirajte varovalni zaklep za otroke

- ▶ Dotaknite se površine na dotik gumba za upravljanje za 5 sekund.
- Zasliši se zvočni signal in prikazovalnik gumba za upravljanje se spremeni za \bar{L} . Po 10 sekundah se prikazovalnik ugasne in varovalni zaklep za otroke se aktivira.

Trajna deaktivacija varovalnega zaklepa za otroke

- ▶ Dotaknite se površine na dotik gumba za upravljanje za 5 sekund.
- Zasliši se zvočni signal in prikazovalnik gumba za upravljanje se spremeni za \bar{L} . Po 10 sekundah se prikazovalnik ugasne in varovalni zaklep za otroke se trajno deaktivira.

Deaktivacija varovalnega zaklepa za otroke za postopek kuhanja

- ▶ Obroč gumba obrnite iz položaja 12:00 na zeleno stopnjo moči.
- Na prikazovalniku gumba za upravljanje je prikazan **L**.
- ▶ Dotaknite se površine na dotik gumba za upravljanje za 5 sekund.
- Zasliši se zvočni signal in prikazovalnik gumba za upravljanje prikazuje izbrano stopnjo moči.
- Varovalni zaklep za otroke je sedaj deaktiviran za ta postopek kuhanja. Nastavite lahko zeleno stopnjo moči.
- Ob naslednjem vklopu bo varovalni zaklep za otroke ponovno aktiviran.

INFORMACIJA Če se kuhalna plošča po postopku kuhanja ugasne (obračanje obroča gumba na položaj 12:00), se varovalni zaklep za otroke samodejno ponovno aktivira.

6.2.6 Uporaba funkcije časovnika

INFORMACIJA Pri funkcijah časovnika lahko nastavite časovni razpon od 1 minute do 120 minut.

Nastavitev časa

- ▶ Obroč gumba obrnite na položaj 11:00.
- Na prikazovalniku gumba za upravljanje se pojavi **L**.
- ▶ Dotaknite se površine na dotik za eno sekundo.
- Zasliši se zvočni signal in prikazovalnik gumba za upravljanje se spremeni na **000**.
- ▶ Da nastavite čas časovnika, v roku 3 sekund obrnite obroč gumba.
- Obračanje v smeri urinega kazalca poveča čas (z začetkom pri 0 minutah), obračanje v nasprotni smeri urinega kazalca zmanjša čas (z začetkom pri 120 minutah).
- V območju od 0 do 20 minut se poveča/zmanjša čas v obeh smereh vrtenja za po eno minuto, v preostalem območju pa za 5 minut.
- Če v roku 3 sekund ne nastavite časa, se časovnik deaktivira in prikazovalnik gumba za upravljanje se spremeni v **L**.
- ▶ V roku 3 sekund se dotaknite površine na dotik, da potrdite nastavljeni čas.
- Zasliši se zvočni signal in prikazovalnik gumba za upravljanje prične utripati v nastavljeni vrednosti.

Aktivacija funkcije časovnika

- ▶ V roku 3 sekund po potrditvi nastavljenega časa obrnite obroč gumba na stopnjo moči, ki ste jo izbrali.
- Funkcija časovnika se aktivira in nastavljen čas se prične odšteti.
- Prikazovalnik izmenično (vsako po 3 sekunde) prikazuje stopnjo moči in preostali čas (pri več kot 2 minutah, do minute natančno in pri manj kot 2 minutah, do sekunde natančno).
- Ko ostaneta le še 2 minuti, je prikazan le še preostali čas.
- Po poteku časa se kuhalno polje izklopi in za 2 minuti se zasliši zvočni signal, prikazovalnik gumba za upravljanje pa utripajoče prikazuje **000**.
- Utripanje in zvočni signal lahko predčasno prekinete z dotikom plošče na dotik ali z obratom obroča gumba na položaj 12:00.

Predčasni izklop časovnika:

- ▶ Obroč gumba obrnite na položaj 12:00.
- Prikazovalnik gumba za upravljanje se spremeni na **L**, zasliši se zvočni signal in kuhalno polje se izklopi.

Aktivacija kratkoročnega časovnika (ura za kuhanje jajc)

- ▶ V roku 3 sekund po potrditvi nastavljenega časa obrnite obroč gumba na položaj 12:00.
- Kratkoročni časovnik se aktivira in nastavljen čas se prične odšteti.
- Prikazovalnik gumba za upravljanje prikazuje preostali čas (pri več kot 2 minutah, do minute natančno in pri manj kot 2 minutah, do sekunde natančno).
- Po poteku časa se za 2 minuti zasliši zvočni signal, prikazovalnik gumba za upravljanje pa utripajoče prikazuje **000**.
- Utripanje in zvočni signal lahko predčasno prekinete z dotikom plošče na dotik.

Predčasna prekinitvev kratkoročnega časovnika (ure za kuhanje jajc):

- ▶ Dotaknite se površine na dotik obroča gumba.
- Kratkoročni časovnik se predčasno deaktivira.
- Prikazovalnik gumba za upravljanje se spremeni na **L** in zasliši se zvočni signal.

6.2.7 Funkcija premora

Aktiviranje funkcije premora

- ▶ Dotaknite se površine na dotik gumba za upravljanje za 1 sekundo.
- Zasliši se signal in prikazovalnik gumba za upravljanje se spremeni na **!**.
- Postopek kuhanja je prekinjen.

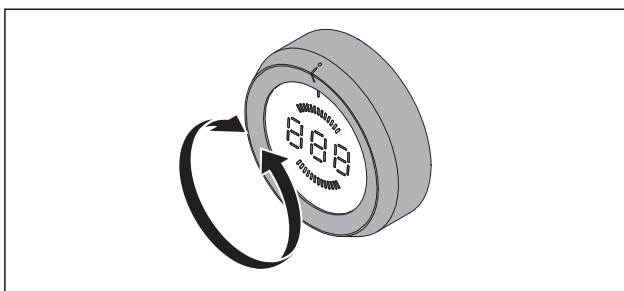
INFORMACIJA Prekinitvev postopka kuhanja lahko traja največ 10 minut. Če se funkcija premora med tem časom ne prekine, se ustrezno kuhalno polje izklopi.

Deaktiviranje funkcije premora

- ▶ Dotaknite se površine na dotik gumba za upravljanje za 1 sekundo.
- Zasliši se zvočni signal in prikazovalnik gumba za upravljanje prikazuje prej nastavljeno stopnjo moči.
- Postopek kuhanja se nadaljuje.

6.2.8 Izklop kuhalnega polja

INFORMACIJA Če je na enem prikazovalniku gumba za upravljanje prikazan *H*, je kuhalno polje še vroče.



Sl. 6.4 Izklop kuhalnega polja

- ▶ Obroč gumba obrnite na položaj 12:00
- Zasliši se zvočni signal in kuhalno polje je deaktivirano.
- Kuhalna plošča je izklopljena, ko ni aktivno več nobeno kuhalno polje.
- ▶ Bodite pozorni na prikazovalnik preostale toplote (glejte pogl. Opis naprave).

7 Čiščenje in vzdrževanje

- ▶ Upoštevajte vsa opozorila in varnostne napotke (glejte poglavje Varnost).
- ▶ Upoštevajte priložena navodila proizvajalca.
- ▶ Prepričajte se, da sta za načrtovano čiščenje in vzdrževanje kuhalna plošča in odvod kuhalne plošče popolnoma izklopljena in ohlajena, da se ne poškodujete (glejte poglavje Uporaba).
- Načrtovano čiščenje in vzdrževanje zagotovi dolgo življenjsko dobo in optimalno delovanje.
- ▶ Držite se naslednjih ciklov čiščenja in vzdrževanja:

Komponenta	Cikel čiščenja
Gumb za upravljanje kuhalne plošče	takoj, ko se umaže, temeljito očistite z običajnimi čistili

Tab. 7.1 Cikli čiščenja

7.1 Čistilna sredstva

INFORMACIJA Z uporabo agresivnih čistilnih sredstev in abrazivnih spodnjih delov loncev, se poškoduje površina in tako nastanejo temni madeži.

Za čiščenje kuhalne plošče potrebujete posebno strgalo za steklokeramiko in primerna čistilna sredstva.

- ▶ Nikoli ne uporabljajte parnih čistilnikov, trdih gob, abrazivnih sredstev ali kemično agresivnih čistilnih sredstev (npr. čistilo za pečico).
- ▶ Pazite na to, da čistilno sredstvo na noben način ne vsebuje peska, sode, kisline, luga ali kloridov.

7.2 Negovanje kuhalne plošče

- ▶ Kuhalne plošče nikoli ne uporabljajte kot delovno površino ali odlagalno površino.
- ▶ Kuhalne posode ne vlecite ali potiskajte po kuhalni plošči.
- ▶ Lonce in ponve vedno dvigujte.
- ▶ Kuhalna plošča na bo vedno čista.
- ▶ Umazanijo vedno odstranite takoj.
- ▶ Uporabljajte le kuhalno posodo, ki je primerna za steklokeramične kuhalne plošče (glejte poglavje Opis naprave).

7.3 Čiščenje kuhalne plošče

- ▶ Prepričajte se, da je kuhalna plošča izklopljena (glejte poglavje Uporaba).
- ▶ Počakajte, da se vsa kuhalna polja ohladijo.
- ▶ S pomočjo strgala za steklokeramiko iz kuhalne plošče odstranite vso večjo umazanijo in ostanke hrane.
- ▶ Čistilno sredstvo nanesite na mrzlo kuhalno ploščo.
- ▶ Čistilno sredstvo porazdelite s kuhinjskim papirjem ali čisto krpo.
- ▶ Kuhalno ploščo obrišite z mokro krpo.
- ▶ Kuhalno ploščo zdrgnite do suhega s čisto krpo.

Ko je kuhalna plošča vroča:

- ▶ Stopljene ostanke iz plastike, aluminijaste folije, sladkorja oz. sladkih jedi iz vročega kuhalnega polja takoj odstranite s strgalom za steklokeramiko, tako preprečite, da bi se prismočili.

Trdovratna umazanija

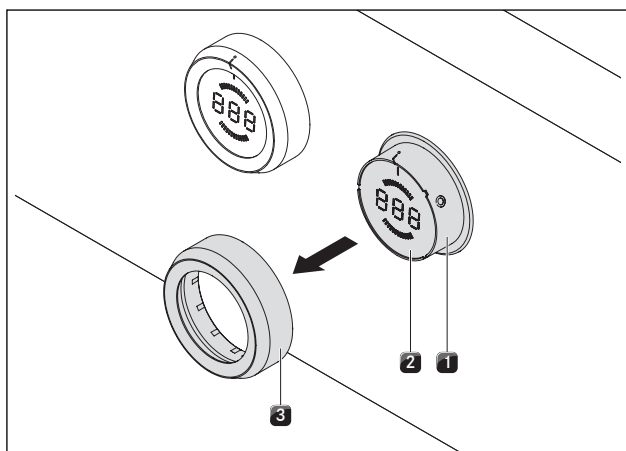
- ▶ Trdovratno umazanijo in madeže (vodni kamen, svetleči madeži biserne barve) odstranite s čistilnimi sredstvi, ko je kuhalna plošča še vroča.
- ▶ Hrano, ki je prekipela iz posode omeščajte z mokro krpo.
- ▶ Ostanke umazanije odstranite s strgalom za steklokeramiko.
- ▶ Zrna, drobtine in podobne stvari, ki so padle na kuhalno ploščo med običajnim kuhinjskim delom odstranite takoj, da preprečite praske na površini.

Spremembe barve in bleščeče površine niso znak poškodb na kuhalni plošči. To ne vpliva na delovanje kuhalne plošče ali na stabilnost steklokeramike.

Spremembe barve na kuhalni plošči nastanejo zaradi odstranjenih in prežganih ostankov.

Bleščeče površine nastanejo zaradi abrazije dna lonca, še posebej pri uporabi kuhalne posode z aluminijastim dnom ali zaradi neprimernih čistilnih sredstev. Zelo težko jih je odstraniti.

7.4 Čiščenje gumba za upravljanje



Sl. 7.5 Odstranite obroča gumba

- [1] Ohišje gumba
- [2] Površina na dotik
- [3] Obroč gumba

7.4.1 Čiščenje obroča gumba

Obroč gumba lahko čistite le ročno.

- ▶ Iz ohišja gumba odstranite obroč gumba.
- ▶ Uporabljajte razmaščevalna čistilna sredstva.
- ▶ Obroč gumba sperite z vročo vodo.
- ▶ Obroč gumba očistite z mehko krtačo.
- ▶ Po čiščenju obroč gumba dobro sperite z vodo.
- ▶ Obroč gumba skrbno posušite.
- ▶ Posušen obroč gumba ponovno natakните na ohišje gumba.
- ▶ Pazite na pravilen položaj (položaj 0).
- ▶ Obroč gumba po potrebi obrnite na položaj 12:00 (= položaj 0).




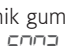
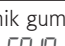
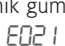
7.4.2 Čiščenje površine na dotik in ohišja gumba

- ▶ Odstranite obroč gumba.
- ▶ Z mehko vlažno krpo očistite površino na dotik in ohišje gumba.
- ▶ Temeljito posušite površino na dotik in ohišje gumba.
- ▶ Obroč gumba natakните na ohišje gumba.

INFORMACIJA Če obroč gumba ni bil pravilno natakнjen, se v sredinskem prikazovalniku gumba za upravljanje prikaže segment v smislu urinega kazalca (☞).

8 Odprava napak

Upoštevajte vsa opozorila in varnostne napotke (glejte pogl. Varnost).

Situacija uporabe	Vzrok	Pomoč
Kuhalne plošče ni mogoče vklopiti	manjkajoči obroč gumba	obroč gumba natakните na gumb za upravljanje.
	Varovalka ali prekinjevalec električnega tokokroga napeljave v stanovanju ali hišne napeljave je pokvarjen	Zamenjajte varovalko Ponovno vklopite prekinjevalec električnega tokokroga
	Varovalka ali prekinjevalec električnega tokokroga se večkrat sproži	Stopite v stik s servisno ekipo BORA
	Napajalna povezava je prekinjena	Napajalno povezavo naj preveri električar
Vonjave in para pri uporabi nove kuhalne plošče	normalen pojav pri novih napravah	počakajte, da naprava deluje nekaj ur. če se vonj pojavlja dalj časa stopite v stik s servisno ekipo BORA
Eno kuhavno polje ali cela kuhavno ploščo se samodejno izklopi	Čas delovanja enega kuhavnega polja predolg	Ponovno začnite uporabljati kuhavno polje (glejte pogl. Uporaba).
	Sprožila se je zaščita pred pregrevanjem	(glejte pogl. Opis naprave)
Sredinski prikazovalnik gumba za upravljanje prikaže segment v smislu urinega kazalca 	Obroč gumba se po namestitvi ne nahaja na položaju 0.	Obroč gumba obrnite na položaj 12:00 (= položaj 0).
	Obroč gumba se nahaja v nedefiniranem vmesnem položaju	Obroč gumba obrnite na definiran položaj ali v položaj 0
Prikazovalnik gumba za upravljanje 	Varovalni zaklep za otroke je vklopljen	Izklop varovalnega zaklepa za otroke (glejte pogl. Uporaba)
Prikazovalnik gumba za upravljanje 	Neprekinjeno pritiskanje gumba za upravljanje (30 s) ali umazanost gumba za upravljanje	Izpustite gumb za upravljanje oz. ga očistite
Prikazovalnik gumba za upravljanje 	Površina na dotik in obroč gumba imata električno povezavo (najm. 3-5 sekund)	Odstranite obroč gumba in obrišite ostanke vode na plošči na dotik
Prikazovalnik gumba za upravljanje 	Napak pri oceni plošče na dotik	Gumb za upravljanje obrnite na položaj „0“
		Pokličite servisno ekipo BORA
Prikazovalnik gumba za upravljanje 	Previsoka temperatura	Pustite, da se kuhalna ploščo ohladi

Tab. 8.1 Odpravljanje napak

- ▶ Po odpravi napak obrnite obroč gumba na položaj 12:00 (položaj 0).
- ▶ V vseh drugih primerih stopite v stik s servisno ekipo BORA (glejte pogl. Garancija, tehnični servis in nadomestni deli) in navedite številko napake in tip naprave.

9 Razgradnja, demontaža in odlaganje med odpadke

- ▶ Upoštevajte vsa opozorila in varnostne napotke (glejte pogl. Varnost).
- ▶ Upoštevajte priložena navodila proizvajalca.

9.1 Razgradnja

Pod razgradnjo se razume dokončna razgradnja in demontaža. V primeru razgradnje se lahko naprava vgradi v kakšno drugo pohištvo, se zasebno proda ali pa se odloži med odpadke.

INFORMACIJA Pritrjevanje in priključitev električnega in plinskega priključka lahko izvede le pooblaščen strokovno osebje.

- ▶ Pri razgradnji izključite napravo (glejte pogl. uporaba)
- ▶ Napravo izklopote iz električnega napajanja.

9.2 Demontaža

Izgradnja zahteva, da je naprava dostopna za demontažo in da je izklopljena iz napajanja.

- ▶ Sprostite sponke za pritrditev.
- ▶ Odstranite silikonske fuge.
- ▶ Napravo vzemite ven iz delovne plošče.
- ▶ Odstranite preostale dodatke.
- ▶ Staro napravo in umazano dodatno opremo odložite med odpadke, kot navaja točka „Okolju prijazno odlaganje med odpadke“.

9.3 Okolju prijazno odlaganje med odpadke

Odlaganje transportne embalaže med odpadke

INFORMACIJA Embalaža ščiti napravo pred poškodbami med transportom. Embalažni materiali so izbrani na način, da so okolju prijazni in jih je zato možno reciklirati.

Reciklaža embalaže v materialnem krogotoku prihrani surovine in zmanjšuje odpadke. Vaš specializirani trgovec bo embalažo sprejel nazaj.

- ▶ Embalažo predajte vašemu specializiranemu trgovcu ali
- ▶ embalažo med odpadke odložite pravilno in ob tem upoštevajte regionalne predpise.

Odlaganje stare naprave med odpadke



Električne naprave, ki so označene s tem znakom, po končani življenjski dobi ne spadajo med gospodinske odpadke. Med odpadke jih je treba odložiti na zbirnem mestu za recikliranje električnih ali elektronskih naprav. Informacije o tem lahko po potrebi pridobite od občinske ali lokalne uprave.

Električne in elektronske stare naprave pogosto še vedno vsebujejo dragocene materiale. Vendar pa vsebujejo tudi škodljive snovi, ki so bile nujno potrebne za njihovo delovanje in varnost. Če jih odložimo med ostale odpadke ali z njimi nepravilno ravnamo, lahko škodujejo zdravju ljudi in okolju.

- ▶ Stare naprave v nobenem primeru ne odložite med gospodinske odpadke.
- ▶ Staro napravo odpeljite do regionalnega zbirnega mesta za vračilo in recikliranje električnih in elektronskih gradbenih delov in drugih materialov.

10 Garancija, tehnični servis, nadomestni deli in pribor

- Upoštevajte vsa opozorila in varnostne napotke (glejte poglavje Varnost).

10.1 Garancija proizvajalca družbe BORA

Družba BORA svojim strankam zagotavlja 2-letno garancijo za svoje izdelke. Ta garancija velja za končnega kupca poleg zakonsko določenih garancijskih zahtevkov do prodajalca naših izdelkov.

Garancija proizvajalca velja za vse izdelke BORA, kupljene pri pooblaščenih prodajalcih BORA v Evropski uniji, z izjemo izdelkov BORA, ki so označeni kot univerzalni izdelki ali izdelki dodatne opreme.

Garancija proizvajalca, ki velja 2 leti, začne teči v trenutku, ko prodajalec BORA preda izdelek BORA končnemu kupcu. Končni kupec ima ob registraciji na spletni strani www.bora.com/registration možnost pridobitve podaljšanja garancije.

Garancija proizvajalca predpostavlja, da je izdelke BORA ustrezno (v skladu s specifikacijami priročnika za ventilacijo in navodil za uporabo družbe BORA, ki so veljavna v času namestitve) vgradil pooblaščen prodajalec BORA. Končni kupec se mora pri uporabi držati specifikacij in napotkov v navodilih za uporabo.

Pri uveljavljanju garancijskega zahtevka, mora končni kupec okvaro sporočiti svojemu prodajalcu ali neposredno družbi BORA ter posredovati račun, ki ga je prejel ob nakupu. Alternativno lahko končni kupec predloži dokazilo o nakupu z registracijo na spletni strani www.bora.com.

Družba BORA zagotavlja, da so vsi izdelki BORA brez materialnih in proizvodnih napak. Napaka mora že obstajati v času dostave končnemu kupcu. V primeru uveljavitve garancije garancija ne začne ponovno teči. Družba BORA bo okvare izdelkov BORA popravila ali zamenjala po lastni presoji. Vse stroške za odpravo napak, ki jih pokriva garancija proizvajalca, nosi družba BORA.

Garancija proizvajalca družbe BORA ne zajema zlasti naslednjega:

- Izdelkov BORA, ki niso bili kupljeni pri pooblaščenem prodajalcu BORA
- Poškodb, nastalih zaradi neupoštevanja navodil za uporabo (vključuje tudi vzdrževanje in čiščenje izdelka). To predstavlja nepravilno uporabo.
- Poškodb, ki so nastale zaradi normalne obrabe, npr. sledi uporabe na kuhalni plošči

- Poškodb zaradi zunanjih vplivov (kot so transportne poškodbe, kondenzacija, naravne nesreče, kot so udari strele)
- Poškodb, ki jih povzročijo popravila ali poskusi popravil, ki jih ni opravila družba BORA ali s strani družbe BORA pooblaščen oseba
- Poškodb steklokeramike
- Nihanj napetosti
- Posledične škode ali odškodninske zahtevke, ki presegajo okvaro
- Poškodb na plastičnih delih

Zakonskih terjatev, zlasti pravnih zahtevkov za pomanjkljivosti ali odgovornost za izdelke, niso omejeni z jamstvom.

Če okvara ni zajeta v garanciji proizvajalca, lahko končni kupec vseeno izkoristi storitve tehnične službe BORA, vendar nosi vse stroške sam.

Za te garancijske pogoje se uporabljajo zakoni Zvezne republike Nemčije.

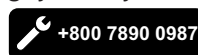
Tako lahko stopite v stik z nami:

- Telefon: +800 7890 0987 od ponedeljka do četrtega od 08:00 – 18:00 ure in v petek od 08:00 – 17:00 ure
- E-pošta: info@bora.com

10.2 Servis

Servis BORA:

glejte zadnjo stran navodil za uporabo in montažo



- V primeru motenj, ki jih ne znate sami odpraviti, stopite v stik s specializiranim trgovcem BORA ali servisno ekipo BORA.

Servis BORA potrebuje tipsko oznako in serijsko številko vaše naprave (številka SŠ).

Oba podatka lahko najdete na tipski tablici na zadnji strani navodil, ter tudi na dnu naprave.

10.3 Nadomestni deli

- Za popravila uporabljajte le originalne nadomestne dele.
- Popravila lahko izvaja samo servisna ekipa BORA.

INFORMACIJA Nadomestni deli so na voljo pri vašem prodajalcu BORA in na spletni servisni strani BORA na naslovu www.bora.com/service ali pod navedeno številko storitve.

10.4 Pribor

- BORA Strgalo za steklokeramiko UGS

Tipska tablica:
(nalepiti)

Nemčija:

BORA Lüftungstechnik GmbH
Rosenheimer Str. 33
83064 Raubling
Nemčija
T +49 (0) 8035 / 9840-0
F +49 (0) 8035 / 9840-300
info@bora.com
www.bora.com

Avstrija:

BORA Vertriebs GmbH & Co KG
Innstraße 1
6342 Niederndorf
Avstrija
T +43 (0) 5373 / 62250-0
F +43 (0) 5373 / 62250-90
mail@bora.com
www.bora.com

Evropa:

BORA Holding GmbH
Innstraße 1
6342 Niederndorf
Avstrija
T +43 (0) 5373 / 62250-0
F +43 (0) 5373 / 62250-90
mail@bora.com
www.bora.com

Avstralija – Nova Zelandija:

BORA APAC Pty Ltd
100 Victoria Road
Drummoyne NSW 2047
Avstralija
T +61 2 9719 2350
F +61 2 8076 3514
info@boraapac.com.au
www.bora-australia.com.au

