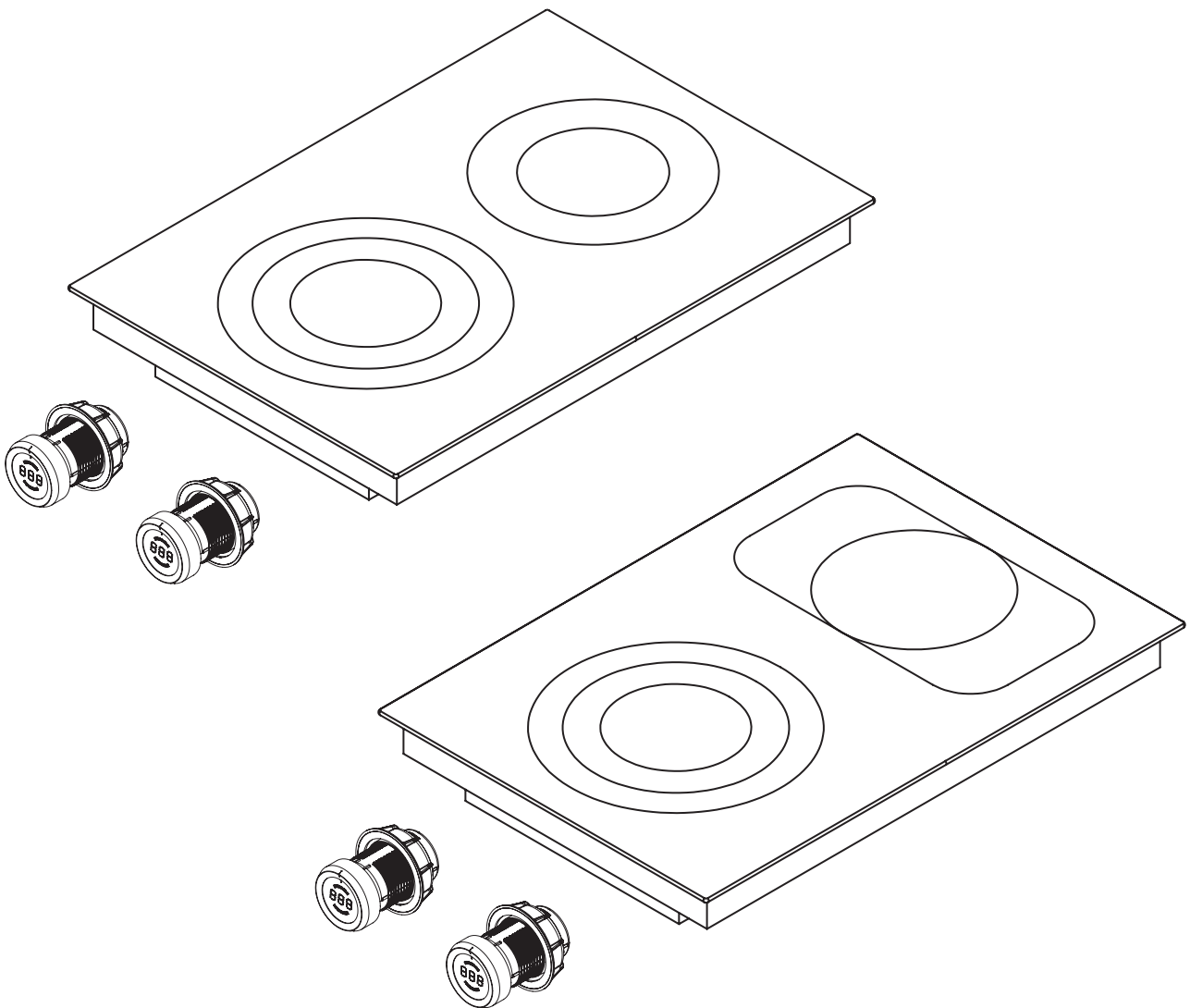


**הוראות הפעלה והתקנה PKC32/PKC3B HE**

כיריים קרמיות מזכוכית בשיטת BORA Pro HiLight עם 2 אזורי  
בישול, 3 מעגלים/2 מעגלים/אליפטי



**PKC32/PKC3BUMHE-004**

הוראות הפעלה והתקנה:

יצרן

**BORA Vertriebs GmbH & Co KG**

Innstraße 1  
Niederndorf 6342  
אוסטריה

יצירת קשר  
טל' +43 (0) 5373/62250-0  
mail@bora.com  
www.bora.com

⊙ תרגום

○ מקור

אין להעתיק או לשכפל חוברת זו, להשתמש בתוכן החוברת או להפיצו ללא אישור מפורש של היצרן.

הוראות הפעלה וההתקנה האלה חוברו בקפידה יתרה. עם זאת ייתכן ששינויים טכניים שהוכנסו מאוחר יותר עדיין לא הוספו לחוברת או שהחוברת לא עודכנה בהתאם לכך. אנו מבקשים את סליחתך. גרסה מעודכנת ניתן לבקש מצוות השירות של BORA. הזכות לשגיאות הדפסה ולטעויות שמורה.

© BORA Vertriebs GmbH & Co KG

כל הזכויות שמורות.

## תוכן העניינים

<b>24</b> .....	<b>הפעלה</b>	<b>6</b>	<b>4</b> .....	<b>מידע כללי</b>	<b>1</b>
24 .....	הוראות הפעלה כלליות	6.1	4 .....	קהל יעד	1.1
24 .....	שימוש בכיריים	6.2	4 .....	תוקף הוראות הפעלה וההתקנה	1.2
24 .....	הפעלת אזור בישול	6.2.1	4 .....	תיעוד נלווה	1.3
24 .....	הוספת מעגל חימום	6.2.2	5 .....	הצגת המידע במדריך זה	1.4
24 .....	(, 2 מעגלים, 3 מעגלים, אליפטי)				
25 .....	חימום אוטומטי	6.2.3	<b>6</b> .....	<b>בטיחות</b>	<b>2</b>
25 .....	דרגת שמירת חום	6.2.4	6 .....	הוראות בטיחות כלליות	2.1
25 .....	נעילת בטיחות בפני ילדים	6.2.5	6 .....	הוראות בטיחות להפעלה	2.2
26 .....	שימוש בפונקציות הטיימר	6.2.6	8 .....	הוראות בטיחות - התקנה	2.3
26 .....	פונקציית השהיה	6.2.7	9 .....	ניקוי ותחזוקה	2.4
26 .....	כיבוי אזור בישול	6.2.8	9 .....	הוראות בטיחות - פירוק וסילוק	2.5
			9 .....	מכשירים ישנים	
			9 .....	הוראות בטיחות - חלפים	2.6
			9 .....	שימוש הולם בהתאם לייעוד	2.7
<b>27</b> .....	<b>ניקוי ותחזוקה</b>	<b>7</b>	<b>10</b> .....	<b>מפרט טכני</b>	<b>3</b>
27 .....	תכשירי ניקוי ואמצעי ניקוי	7.1	10 .....	מידע כללי	3.1
27 .....	תחזוקת הכיריים	7.2	10 .....	כיריים PKC32	3.2
27 .....	ניקוי הכיריים	7.3	11 .....	כיריים PKC3B	3.3
27 .....	ניקוי כפתורי הבקרה	7.4	11 .....	כפתור בקרה	3.4
28 .....	ניקוי טבעת הכפתור	7.4.1			
28 .....	ניקוי משטח המגע ובית כפתור הבקרה	7.4.2			
<b>29</b> .....	<b>תיקון תקלות</b>	<b>8</b>	<b>12</b> .....	<b>תיאור המכשיר</b>	<b>4</b>
	<b>הוצאה מכלל שימוש, פירוק וסילוק של</b>	<b>9</b>	12 .....	תיאור הדגם	4.1
<b>30</b> .....	<b>מכשירים ישנים</b>		12 .....	מבנה	4.2
30 .....	הוצאה מכלל שימוש	9.1	13 .....	עקרון ההפעלה	4.3
30 .....	פירוק	9.2	13 .....	עקרון פעולת המכשיר	4.4
30 .....	סילוק ידידותי לסביבה	9.3	13 .....	דרגות עוצמה	4.4.1
			13 .....	כלי בישול מתאימים	4.4.2
			13 .....	חימום אוטומטי	4.4.3
			14 .....	דרגת שמירת חום	4.4.4
			14 .....	תכונות טיימר	4.4.5
			14 .....	פונקציית השהיה	4.4.6
			14 .....	מנגנוני בטיחות	4.5
			14 .....	תצוגת שארית חום	4.5.1
			14 .....	כיבוי בטיחותי	4.5.2
			15 .....	הגנה מפני התחממות יתר	4.5.3
			15 .....	נעילת בטיחות בפני ילדים	4.5.4
			<b>16</b> .....	<b>התקנה</b>	<b>5</b>
			16 .....	בדיקה של תכולת האריזה	5.1
			16 .....	כלי עבודה וציוד עזר	5.2
			16 .....	הנחיות התקנה	5.3
			16 .....	מרווחי בטיחות	5.3.1
			16 .....	משטח עבודה וארונות מטבח	5.3.2
			17 .....	מידות הפתח	5.4
			17 .....	התקנה מובנית	5.4.1
			17 .....	התקנה עילית	5.4.2
			18 .....	התקנת הכיריים	5.5
			18 .....	התקנת כפתורי הבקרה בלוח הקדמי	5.5.1
			18 .....	של הארון התחתי	
			19 .....	התקנת הכיריים	5.5.2
			20 .....	התקנה מסובבת ב-180°	5.5.3
			20 .....	איטום המרווחים של הכיריים	5.5.4
			20 .....	חיבור תקשורת	5.5.5
			22 .....	חיבור לאספקת החשמל	5.5.6
			22 .....	תפריט התצורה	5.6
			22 .....	טעינת תפריט התצורה	5.6.1
			22 .....	בחירת פריט בתפריט	5.6.2
			23 .....	שינוי הערך המוגדר	5.6.3
			23 .....	סגירת תפריט התצורה	5.6.4
			23 .....	מסירה למשתמש	5.7

# 1 מידע כללי

## 1.1 קהל יעד

הוראות הפעלה ותחזוקה אלה מיועדות לקהלי היעד הבאים:

קהל יעד	דרישות
משתמשים	ילדים החל מגיל 8, אנשים בעלי מוגבלויות פיזיות, חישתיות או נפשיות ואנשים חסרי ניסיון או ידע יכולים להשתמש במכשיר רק תחת השגחה או לאחר שהודרכו כיצד להשתמש במכשיר באופן בטיחותי והם מבינים את הסכנות האפשריות הכרוכות בהפעלתו. יש להשיג על ילדים בעת השימוש במכשיר. יש לציית לכל הוראות הבטיחות והאזהרות ולעקוב בקפידה אחר שלבי התהליכים המתוארים בהוראות הפעלה.
חובבי, עשה זאת בעצמך	בעלי מלאכה חובבנים רשאים לבצע בעצמם את כל עבודות הנגרות והרכבה, בתנאי שיש להם את הכישורים, המיומנות והידע הטכניים הנחוצים לשם כך. בשום מקרה, אסור להם לבצע את החיבורים למערכות החשמל והגז.
טכנאי התקנה	טכנאי התקנה רשאים לבצע את כל עבודות הנגרות וההתקנה, בכפוף לתקנות ולהנחיות התקפות. החיבורים למערכות החשמל והגז חייבים להיבדק על-ידי אנשי מקצוע מוסמכים ומורשים בתחום הרלוונטי לפני הפעלתם הראשונית.
חשמלאי מוסמך	הליך החיבור לרשת החשמל חייב להתבצע על-ידי חשמלאי מוסמך. אדם זה גם נושא באחריות לנאותות ההתקנה וההפעלה הראשונית של הרכיבים החשמליים.
טכנאי גז מוסמך	הליך החיבור לאספקת הגז חייב להתבצע על-ידי איש מקצוע מורשה. אדם זה גם נושא באחריות לנאותות ההתקנה וההפעלה הראשונית של רכיבי מערכת הגז.

טבלה 1.1 קהל יעד

**מידע**  
 החברות BORA Vertriebs, BORA Holding GmbH ו-BORA APAC Pty Ltd, GmbH & Co KG – להלן BORA – אינן נושאות באחריות לנזקים שנגרמו עקב התעלמות מתייעוד זה, אי ציות להוראות ולהנחיות המופיעות בו, או התקנה לא נאותה! רק טכנאי מוסמך ומורשה רשאי לחבר את המכשיר לרשת החשמל ולמערכת הגז. ההתקנה חייבת להתבצע בכפוף לתקנות החוק הרלוונטיות ובהתאם לכל התקנים, ההנחיות וההוראות התקפות. יש לציית לכל הוראות הבטיחות והאזהרות ולעקוב בקפידה אחר ההנחיות והליכי ההפעלה, התחזוקה וההתקנה המתוארים במדריך.

## 1.2 תוקף הוראות הפעלה וההתקנה

תיעוד זה תקף לכמה דגמים שונים. לכן ייתכן שפריטי אבזור מסוימים המתוארים בו אינם קיימים במכשיר שברשותך.

## 1.3 תיעוד נלווה

בנוסף לחוברת הוראות הפעלה והתקנה זו, מצורף למכשיר תיעוד נלווה נוסף, שחובה לפעול על פיו. קרא בעיון את כל התיעוד והמסמכים שצורפו למכשיר בעת המשלוח והקפד לפעול על פיהם.

**מידע**  
 חברת BORA לא תישא באחריות כלשהי לנזקים שנגרמו כתוצאה מאי-ציות להוראות ולהנחיות שבתיעוד!

### תקנות והנחיות

מכשיר זה תואם את ההנחיות הבאות של ה-EU/EC:  
 תקנה לתאימות אלקטרומגנטית (EMC) 2014/30/EU  
 תקנת מתח נמוך (2014/35/EC)  
 תקנת תכנון אקולוגי (2009/125/EC)  
 תקנת חומרים מסוכנים 2011/65/EU  
 תקנת פסולת מכשירים חשמליים ואלקטרוניים 2012/19/EU(WEEE)

## 1.4 הצגת המידע במדריך זה

במדריך זה נעשה שימוש אחיד בעיצוב, מספור, סמלים, אזהרות, מונחים וקיצורים, על מנת לסייע לך להשתמש בהוראות הפעלה והתקנה אלה במהירות ובבטחה.

**הפעולות ושלב התהליכים שעליך לבצע מסומנים**

**באמצעות חץ.**

◀ בצע את כל התהליכים המתוארים בהוראות לפי סדר השלבים הרשום.

**רשימות פריטים מסומנות באמצעות ריבועים בתחילת**

**השורה.**

■ פריט 1

■ פריט 2

**מידע**, מידע' מציין הוראות מיוחדות, שמחובתך לפעול על פיהן תמיד.

### הוראות בטיחות ואזהרות

הוראות הבטיחות והאזהרות במדריך זה מודגשות בעזרת סמלים ומילות אזהרה.

מבנה הוראות הבטיחות והאזהרות הוא:

### סמל אזהרה ומילת אזהרה!

#### סוג ומקור הסכנה

תוצאות במקרה של התעלמות מהאזהרה  
◀ אמצעים שיש לנקוט למניעת הסכנה

בהקשר זה חלים הדברים הבאים:

■ סמלי האזהרה מפנים את תשומת לבך לסכנה.

■ מילת האזהרה מציינת את חומרת הסכנה.

סמלי אזהרה	מילות אזהרה	סיכון
	סכנה	אזהרה מפני מצב הכרוך בסכנה מידית, שהתעלמות ממנה עלולה לגרום למוות או לפציעות חמורות.
	אזהרה	אזהרה מפני מצב הכרוך בסכנה אפשרית, שהתעלמות ממנה עלולה לגרום למוות או לפציעות חמורות.
	זהירות	אזהרה מפני מצב הכרוך בסכנה אפשרית, שהתעלמות ממנה עלולה לגרום לפציעות קלות.
—	זהירות	אזהרה שהתעלמות ממנה עלולה לגרום נזקים למכשיר ולרכוש אחר.

טבלה 1.2 משמעות סמלי האזהרה ומילות האזהרה

## 2 בטיחות

**ביצוע שינויים במכשיר בעצמך**  
שינויים במכשיר על דעת עצמך עלולים לגרום לסכנות.

◀ אל תבצע שינויים כלשהם במכשיר.

### בבתים שיש בהם ילדים או אנשים בעלי מוגבלויות מיוחדות

- ◀ ילדים מעל גיל 8, אנשים בעלי מוגבלויות פיזיות, חישתיות או נפשיות ואנשים חסרי ניסיון או ידע יכולים להשתמש במכשיר תחת השגחתך, או לאחר שהדרכת אותם כיצד להשתמש במכשיר באופן בטיחותי והם מבינים את הסכנות האפשריות הכרוכות בהפעלתו.
- ◀ השגח על ילדים שנמצאים סמוך למכשיר.
- ◀ אסור על ילדים לשחק עם המכשיר.
- ◀ השתמש בנעילת הבטיחות בפני ילדים כדי למנוע מילדים להפעיל את המכשיר או לשנות את הגדרותיו ללא השגחה.
- ◀ אל תאחסן חפצים שילדיך עשויים להתעניין בהם בארונות או במקומות אחסון שמעל למכשיר או מתחתיו. אחרת, הילדים עלולים להתפתות לטפס על המכשיר.
- ◀ הרחק ילדים ואנשים אחרים מאזורי הבישול החמים.

### מצב סחרור אוויר

- מידע** בכל תהליך בישול, משתחררת לחות לחלל האוויר.
- מידע** במצב סחרור האוויר, מסולקת מאדי הבישול כמות מזערית בלבד של לחות.
- ◀ במצב סחרור אוויר, הקפד על אוורור נאות, למשל באמצעות חלון פתוח.
- ◀ שמור על תנאי אקלים רגילים ונוחים (45-60% לחות) בסביבת הבישול - למשל, על-ידי פתיחת פתחי אוורור טבעי או הפעלת מערכת אוורור ביתית.
- ◀ לאחר שימוש במכשיר במצב סחרור אוויר הפעל את קולט האדים למשך כ-20 דקות בעוצמה נמוכה, או הפעל את המשך הפעולה האוטומטי.

### 2.2 הוראות בטיחות להפעלה

- כיריים**
- ◀ הימנע מבישול יתר.
- ◀ שים לב לתצוגת שארית החום.
- ◀ ודא שתחתיות כלי הבישול ואזור הבישול נקיים ויבשים.
- ◀ כדי למנוע שריטות ושחיקה של המשטחים החיצוניים, הקפד להרים את כלי הבישול (ולא לגרור אותו על המשטח).

### 2.1 הוראות בטיחות כלליות

**מידע** המכשיר תואם לתקני הבטיחות הנדרשים. המשתמש אחראי לניקוי, לתחזוקה ולתפעול בטיחותי של המכשיר. שימוש בלתי הולם עלול לגרום פציעות לבני אדם ונזקים לרכוש.

- הוראות ההפעלה וההתקנה מכילות הוראות חשובות לשמירה על הבטיחות בעת התקנת המכשיר והפעלתו. בכך ניתן למנוע פציעות ונזקים למכשיר. לקבלת מידע נוסף ולשאלות בנוגע לתפעול ולשימוש במכשיר, ניתן ליצור איתנו קשר באמצעות פרטי יצירת הקשר שמודפסים על גב חוברת הוראות זו.
- המונח, מכשיר' מתייחס לכיריים, לקולטי אדים כמו גם לכיריים עם קולט אדים.
- ◀ קרא בעיון את כל הוראות ההפעלה וההתקנה לפני השימוש במכשיר.
- ◀ אחסן את חוברת הוראות ההפעלה וההתקנה בהישג יד, כדי שתוכל לעיין בה בעת הצורך.
- ◀ אם תמכור את המכשיר, מסור לקונה גם את חוברת הוראות ההפעלה וההתקנה.
- ◀ בצע את פעולות ההתקנה וההפעלה בזהירות ובתשומת לב מרבית.
- ◀ לאחר הוצאת המכשיר מהאריזה, בדוק שאין בו פגמים נראים לעין.
- ◀ אם המכשיר פגום או ניזוק, אל תחבר אותו לחשמל.
- ◀ חבר את המכשיר לחשמל רק לאחר התקנת מערכת התעלות או התקנת מסנן סחרור האוויר.
- ◀ השתמש רק בכבל החשמל המסופק עם המוצר.
- ◀ השתמש במכשיר רק לאחר שביצעת התקנה וחיבור מלאים שלו, כיוון שלפני כן אין ערובה להפעלה בטיחותית.
- ◀ היזהר שלא לגעת באזורי בישול חמים.
- ◀ אין להעמיד או להניח חפצים על לוח הבקרה או על פתח הכניסה של קולט האדים בכיריים.
- ◀ כבה את המכשיר לאחר השימוש.
- ◀ הרחק חיות מחמד מהמכשיר.

#### זהירות!

#### סכנת פגיעה מנפילת רכיבים של המכשיר!

- רכיבי מכשיר שנופלים, כגון נושאי סירים, רכיבי הפעלה, כיסויים, מסנני שומן וכדומה יכולים לגרום פציעות.
- ◀ לאחר שהסרת רכיבים כלשהם הנח אותם בצורה בטוחה ליד המכשירים.
- ◀ ודא שאף אחד מהרכיבים שהסרת אינו יכול ליפול.

**אזהרה!****חפצים הנמצאים על משטחי הבישול עלולים לגרום לשרפה!**

כאשר אזורי הבישול מופעלים ובמהלך שלב ההתקררות שלהם, הכיריים וחלקי המכשיר שניתן לגעת בהם חמים. חפצים הנמצאים על הכיריים עלולים להתחמם ולהתלקח.

◀ אל תשאיר חפצים כלשהם על הכיריים.

**אזהרה!****התחממות חפצים המונחים על הכיריים עלולה לגרום לכוויות!**

במהלך הפעולה ובמהלך שלב ההתקררות שלהם, הכיריים וחלקי המכשיר שניתן לגעת בהם חמים. חפצים המונחים על גבי הכיריים מתחממים במהירות רבה ועלולים לגרום לכוויות קשות. זה נכון במיוחד לחפצים ממתכת (כגון סכינים, מזלגות, כפות, מכסים או כיסויים של קולט האדים בכיריים).

◀ אל תשאיר חפצים כלשהם על הכיריים.

◀ השתמש באמצעי עזר מתאימים (בכפות מבודדות חום או מטליות מיוחדות לידיות הסירים).

**אזהרה!****כלי בישול חמים עלולים לגרום לשרפה!**

ילדים נוטים לשלוח ידיים לידיות של כלי בישול שבולטות מעבר למשטח העבודה.

◀ אל תניח סירים ומחבתות בקצה משטח העבודה כך שהידיות שלהם בולטות מעבר למשטח.

◀ כך תמנע מילדים למשוך סירים ומחבתות חמים ולהפילם.

◀ השתמש ברשת הגנה מתאימה לקולט האדים.

◀ אין להשתמש ברשת הגנה שאינה מתאימה לקולט האדים בכיריים (סכנת תאונה).

◀ כדי לבחור רשת הגנה מתאימה לקולט האדים בכיריים צור קשר עם משווק מורשה או עם צוות השירות של BORA.

**אזהרה!****סכנת כוויות!**

רטיבות בין אזור הבישול לכלי הבישול עלולה לגרום לכוויות כאשר הנוזל מתאדה.

◀ הקפד לשמור על אזורי הבישול ותחתיות כלי הבישול יבשים.

**סכנה!****כיריים ללא השגחה עלולות לגרום לסכנת שרפה!**

שמן או שומן עלולים להתחמם במהירות ולהתלקח.

◀ לעולם אל תחמם שמן או שומן ללא השגחה.

◀ לעולם אל תכבה דליקת שמן או שומן באמצעות מים.

◀ לדוגמה, השתמש במכסה כדי לחנוק את האש.

**סכנה!****סכנת פיצוץ מנוזלים דליקים!**

נוזלים דליקים בקרבת הכיריים עלולים להתפוצץ ולגרום לפציעות חמורות.

◀ אין לרסס תרסיס בקרבת המכשיר בזמן שהוא פועל.

◀ אל תאחסן נוזלים דליקים בקרבת הכיריים.

**סכנה!****סכנת התחשמלות!**

סדקים או שברים במשטח הזכוכית הקרמית עלולים לחשוף את הרכבים האלקטרוניים שמתחתיו או לגרום להם נזק. הדבר עלול לגרום להתחשמלות.

◀ אם משטח הזכוכית הקרמית נסדק או נשבר, כבה את הכיריים מיד.

◀ נתק את אספקת החשמל למכשיר באופן בטיחותי, באמצעות מפסק בארון החשמל או מפסק אוטומטי.

**אזהרה!****כיריים חמות עלולות לגרום לשרפה!**

במהלך השימוש, הכיריים וחלקי המכשיר שניתן לגעת בהם מתחממים. לאחר כיבוי אזור הבישול, יש להמתין עד שיתקרר לטמפרטורה נמוכה מ-60°C. נגיעה במשטחים חמים עלולה לגרום לכוויות קשות.

◀ אל תיגע בכיריים חמות.

◀ הרחק ילדים מהכיריים החמות, או השגח עליהם כאשר הם נמצאים בקרבת הכיריים.

**אזהרה!****גם במהלך או לאחר הפסקת חשמל הכיריים עשויות להיות עדיין חמות!**

במהלך הפסקת חשמל ייתכן שכיריים שפעלו קודם לכן יהיו עדיין חמות, גם אם לא מוצגת שארית חום.

◀ אל תיגע בכיריים כל עוד הן חמות.

◀ הרחק ילדים מכיריים חמות.



כל עבודות התיקון חייבות להתבצע על-ידי טכנאים מוסמכים מטעם היצרן בלבד.

### סכנה!

#### סכנת חנק!

חומרי האריזה (כגון ניילון, קלקר) עלולים לגרום לילדים קטנים סכנת מוות כתוצאה מחנק.

- ◀ הקפד להרחיק את חומרי האריזה מהישג-ידם של ילדים.
- ◀ השלך את חומרי האריזה בדרך נאותה ובהקדם האפשרי.



### 2.3.1 כיריים

### סכנה!

#### סכנת התחשמלות!

חיבור לא נכון של המכשיר לרשת החשמל עלול לגרום להתחשמלות.

- ◀ ודא שהמכשיר מחובר לרשת החשמל כראוי, באמצעות שקע חשמל יציב ותקין.
- ◀ ודא שהמכשיר מחובר למנגנון הגנה חשמלי המותקן בהתאם לתקנות.
- ◀ דאג מראש להתקנת מתג ניתוק רב-קוטבי עם מרווח מגע מינימלי של 3 מ"מ (מפסק ידני או אוטומטי).



### סכנה!

#### סכנת התחשמלות!

מגע של כבל החשמל במקומות חמים בכיריים עלול לגרום נזק לכבל. כבל חשמל פגום עלול לגרום להתחשמלות (סכנת מוות).

- ◀ ודא שכבל החשמל אינו בא במגע עם אזורי בישול חמים.
- ◀ ודא שכבל החשמל אינו תקוע או לחוץ, ושהוא אינו פגום.



### זהירות!

#### סכנת פציעות גב כתוצאה מהרמת משקל כבד!

בעת הוצאת המכשיר מהאריזה והתקנתו, טיפול שגוי עלול לגרום לפציעות בגפיים, בגב, בבטן ובחזה.

- ◀ הוצאת הכיריים מהאריזה חייבת להתבצע על-ידי שני אנשים.
- ◀ הצבת הכיריים בפתח המיועד לכך במשטח העבודה חייבת להתבצע על-ידי שני אנשים.
- ◀ במידת הצורך, השתמש באמצעי עזר מתאימים כדי למנוע פגיעה או פציעה בגפיים, בגב, בבטן ובחזה.



### זהירות!

#### חפצים קשים ומחודדים עלולים לגרום נזק למכשיר!

- חפצים קשים ומחודדים עלולים לגרום נזק למשטח הזכוכית הקרמית של הכיריים.
- ◀ אל תשתמש במשטח העליון של הכיריים בתור משטח עבודה.
- ◀ אל תשתמש בכלים קשים ומחודדים בעת עבודה מעל הכיריים.

### זהירות!

#### מאכלים המכילים סוכר או מלח עלולים לגרום נזק למכשיר!

- מאכלים, רטבים ונוזלים המכילים סוכר או מלח הנשפכים על אזורי בישול חמים עלולים לגרום להם נזק.
- ◀ היזהר שלא לשפוך מאכלים ונוזלים המכילים סוכר או מלח על אזורי הבישול החמים.
- ◀ סלק מיד מאכלים או נוזלים המכילים סוכר או מלח שנשפכו מאזור הבישול החם.

### זהירות!

#### השתחררות של נוזלים חמים!

- בעת בישול ללא השגחה נוזלים חמים עשויים לגלוש ולהישפך.
- ◀ יש להשגיח על תהליך הבישול.
- ◀ במקרה של תהליך בישול קצר נחוצה השגחה רציפה.

### זהירות!

#### סכנת נזק עקב חפצים על הכיריים!

- חפצים שונים הנמצאים על הכיריים, כגון מכסים של כלי בישול, עשויים לפגוע בזכוכית הקרמית.
- ◀ אין להניח חפצים על כיריים חמות.

## 2.3 הוראות בטיחות - התקנה

רק טכנאי מוסמך, המכיר את התקנות הקבועות בחוק ואת התקנות המקומיות הספציפיות ופועל על פיהן רשאי להרכיב ולהתקין את המכשיר.

כל עבודה על הרכיבים החשמליים של המכשיר חייבת להתבצע על-ידי חשמלאי מוסמך.

הבטיחות החשמלית של המכשיר מובטחת רק כאשר הוא מחובר למנגנון הגנה חשמלי המותקן בהתאם לתקנות. ודא שמערכת זו תואמת לתקנות הבטיחות.

- ◀ לפני התקנת המכשיר, בדוק שאין בו פגמים נראים לעין.
- ◀ אם המכשיר פגום או ניזוק, אל תתקין אותו.
- מכשיר פגום מסכן את בטיחותך.



## 2.6 הוראות בטיחות - חלפים

### אזהרה!

#### סכנת פגיעה ונזק לרכוש!

שימוש בחלקים לא נכונים עלול לגרום נזקים בריאותיים לבני אדם או נזק למכשיר. ביצוע שינויים במכשיר והוספה או הסרה של חלקים עלולים לפגוע בבטיחות. השתמש בחלפים מקוריים בלבד לביצוע תיקונים.



**מידע** אם כבל החשמל פגום יש להחליפו בכבל חשמל חדש מתאים. הדבר חייב להתבצע אך ורק על-ידי טכנאי שירות מורשה.

## 2.7 שימוש הולם בהתאם לייעוד

אסור להפעיל את המכשיר בגובה מעל 2000 מ' (מטר מעל פני הים).

המכשיר מיועד אך ורק לצורכי הכנת מזון במשקי-בית פרטיים. המכשיר אינו מיועד:

- לשימוש במקומות פתוחים
- להתקנה ברכבים
- לחימום חללי פנים
- להתקנה ולהפעלה במקומות שאינם נייחים (כגון ספינות)
- להפעלה באמצעות טיימר („שעון שבת“) או באמצעות מערכת נפרדת להפעלה מרחוק (שלט רחוק)

כל שימוש אחר מהמתואר בחוברת הוראות הפעלה והתקנה זו או כל שימוש החורג מהמתואר בחוברת זו נחשב לשימוש שאינו בהתאם לייעוד. חברת BORA לא תישא באחריות לנזקים שנגרמו כתוצאה משימוש בלתי הולם או מהפעלה לא נכונה.

### כל שימוש בלתי הולם הנו אסור לחלוטין!

**מידע** החברות BORA, BORA Holding GmbH, BORA APAC, Vertriebs GmbH & Co KG, BORA Lüftungstechnik GmbH ו-BORA Pty Ltd לא יישאו באחריות לנזקים שנגרמו כתוצאה מאי-ציות להוראות הבטיחות ולאזהרות.

## 2.4 ניקוי ותחזוקה

יש לנקות את המכשיר באופן שגרת. לכלוך עלול לגרום לנזקים או לריחות בלתי נעימים. אם נוצר לכלוך, סלק אותו מיד.

- אסור שעבודות הניקוי והתחזוקה יבוצעו על-ידי ילדים, אלא אם כן מבוגר אחראי מפקח עליהם לאורך כל התהליך.
- ◀ אל תשתמש בקיטור לצורך ניקוי המכשיר. הקיטור עלול לגרום לקצר חשמלי בחלקים מוליכי חשמל ולנזק לרכוש כתוצאה מכך (ראה פרק, ניקוי ותחזוקה).
- ◀ במהלך הניקוי, ודא שמים אינם יכולים לחדור לתוך המכשיר. השתמש אך ורק במטלית לחה. לעולם אל תתיז מים על המכשיר. חדירת מים למכשיר עלולה לגרום לנזקים!
- ◀ במידת האפשר, נקה את הכיריים לאחר כל שימוש.
- ◀ נקה את הכיריים רק לאחר שהתקררו.
- ◀ כדי למנוע שריטות ושחיקה של המשטחים החיצוניים, אל תשתמש באביזרי קרצוף לצורך ניקוי המכשיר.

## 2.5 הוראות בטיחות - פירוק וסילוק מכשירים ישנים

רק טכנאי מוסמך, המכיר את התקנות הקבועות בחוק ואת התקנות המקומיות הספציפיות ופועל על פיהן רשאי לפרק את המכשיר.

כל עבודה על הרכיבים החשמליים של המכשיר חייבת להתבצע על-ידי חשמלאי מוסמך בלבד.

### סכנה!

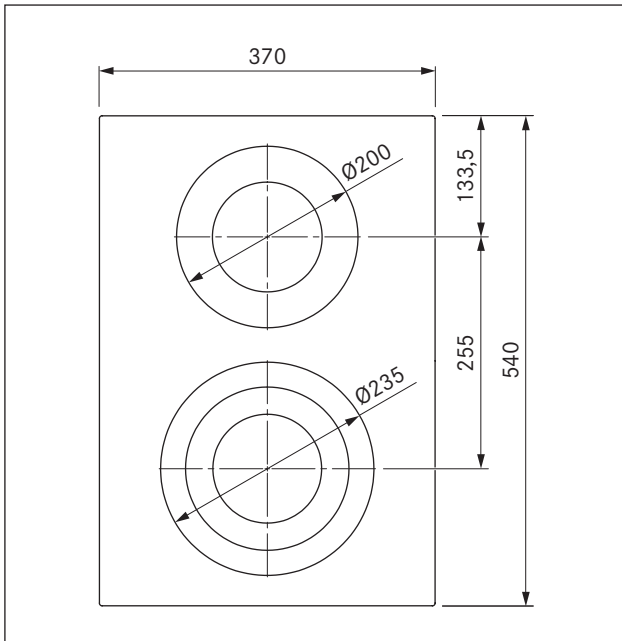
#### סכנת התחשמלות!

- ניתוק לא נכון של המכשיר מרשת החשמל עלול לגרום להתחשמלות.
- ◀ נתק את אספקת החשמל למכשיר באופן בטיחותי באמצעות מפסקים אוטומטיים, נתיכים, אם מגענים.
  - ◀ ודא שהמכשיר מנותק מאספקת החשמל בעזרת מכשיר מדידה מאושר.
  - ◀ הימנע ממגע במגעיים חשופים של היחידה האלקטרונית, כיוון שהם עשויים להכיל שארית מטען חשמלי.

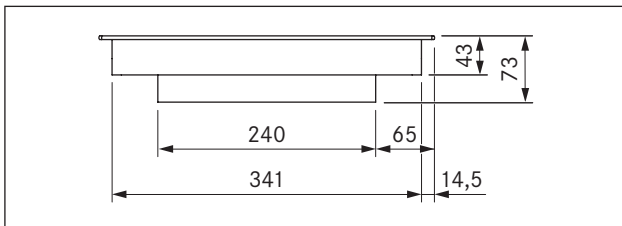


## 3 מפרט טכני

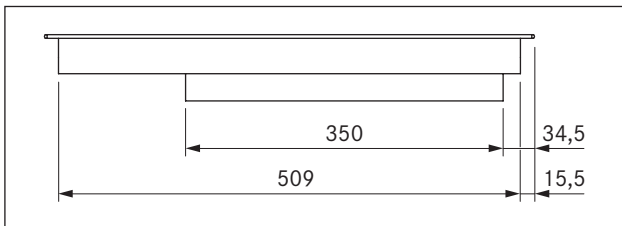
### מידות המכשיר



איור 3.1 מידות PKC32, מבט מלמעלה



איור 3.2 מידות PKC32, מבט מלפנים



איור 3.3 מידות PKC32, מבט מהצד

### 3.1 מידע כללי

פרמטר	ערך
אספקת מתח	380-415 V 2N
תדר	50 / 60 Hz
מיגון	2 x 16 A
מידות (רוחב x עומק x גובה)	73 x 540 x 370 מ"מ

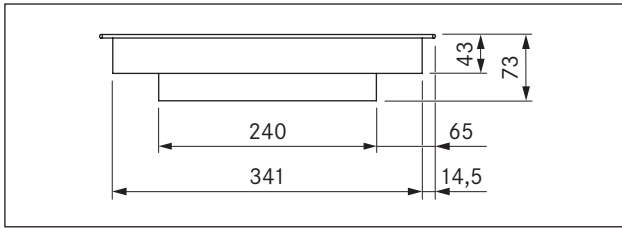
טבלה 3.1 נתונים טכניים כלליים

### 3.2 כיריים PKC32

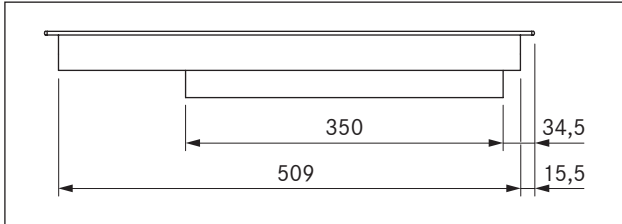
כיריים	ערך
הספק	4.4 kW
דרגות עוצמה	1-9, 2 מעגלים, 3 מעגלים
דרגות שמירת חום	3
אזור בישול קדמי	800 W $\emptyset$ 120 מ"מ 1600 W $\emptyset$ 180 מ"מ 2500 W $\emptyset$ 235 מ"מ
אזור בישול אחורי	800 W $\emptyset$ 120 מ"מ 1900 W $\emptyset$ 200 מ"מ
משקל (כולל אביזרים/אריזה)	8.7 ק"ג

צריכת חשמל		
אזור בישול קדמי	187.8 (Wh/kg)	$\emptyset$ 120 מ"מ $\emptyset$ 180 מ"מ $\emptyset$ 235 מ"מ
אזור בישול אחורי	196.9 (Wh/kg)	$\emptyset$ 120 מ"מ $\emptyset$ 200 מ"מ
סה"כ (ממוצע)	192.3 (Wh/kg)	

טבלה 3.2 נתונים טכניים כיריים PKC32



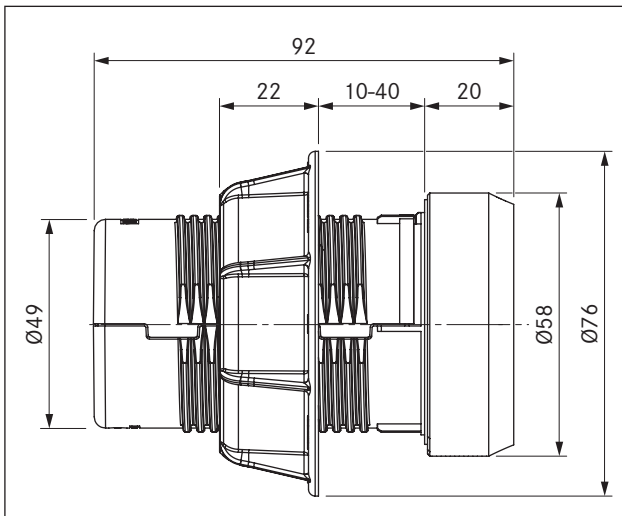
איור 3.5 מידות PKC3B, מבט מלפנים



איור 3.6 מידות PKC3B, מבט מהצד

### 3.4 כפתור בקרה

#### מידות כפתור בקרה



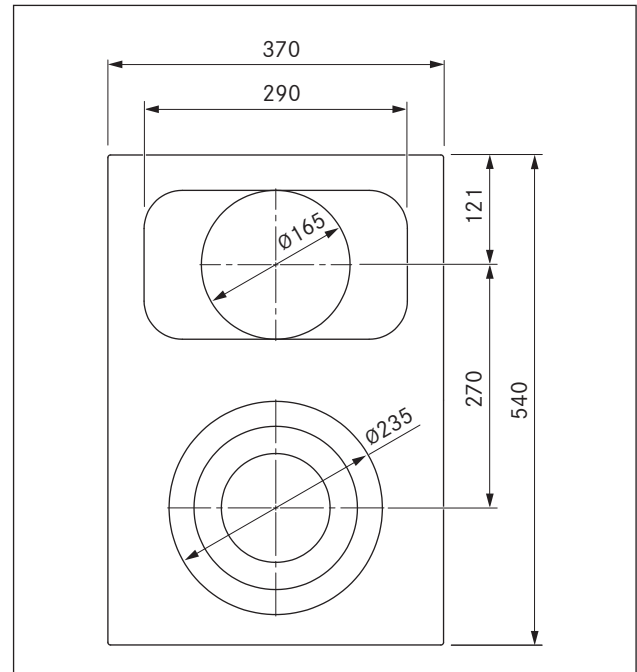
איור 3.7 מידות כפתור בקרה

### 3.3 כיריים PKC3B

כיריים	ערך	
הספק	5.1 kW	
דרגות עוצמה	1-9, 2 מעגלים, 3 מעגלים, אזור צלייה	
דרגות שמירת חום	3	
אזור בישול קדמי	800 W	Ø 120 מ"מ
	1600 W	Ø 180 מ"מ
	2500 W	Ø 235 מ"מ
אזור צלייה אחורי	1500 W	Ø 165 מ"מ
	2600 W	165 x 290 מ"מ
משקל (כולל אביזרים) / אריזה	8.9 ק"ג	
צריכת חשמל		
אזור בישול קדמי	187.8 (Wh/kg)	Ø 120 מ"מ Ø 180 מ"מ Ø 235 מ"מ
אזור צלייה אחורי	194.4 (Wh/kg)	Ø 165 מ"מ 165 x 290 מ"מ
סה"כ (ממוצע)	191.9 (Wh/kg)	

טבלה 3.3 נתונים טכניים כיריים PKC3B

#### מידות המכשיר



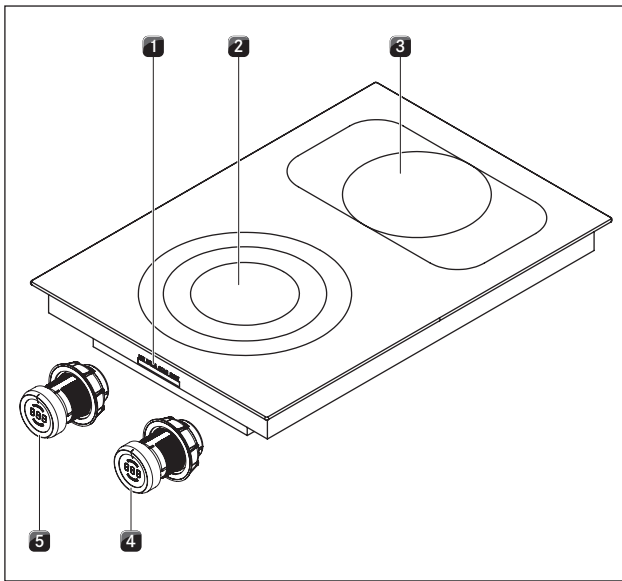
איור 3.4 מידות PKC3B, מבט מלמעלה

## 4 תיאור המכשיר

בכל הפעלה ציית להוראות הבטיחות ולאזהרות (ראה הפרק בטיחות).

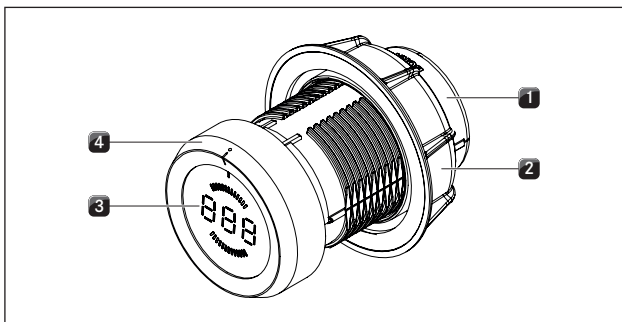
תכונות הכיריים:

- ויסות טמפרטורה אלקטרוני (9 דרגות)
- תצוגת שארית חום
- שני כפתורי בקרה
- 2 מעגלים/3 מעגלים
- חימום אוטומטי
- תכונות טיימר
- נעילת בטיחות בפני ילדים
- כיבוי בטיחותי
- פונקציית עצירה
- דרגות שמירת חום



איור 4.2 כיריים PKC3B

- [1] חיבורי כפתור הבקרה ושאיבת האדים האוטומטית
- [2] אזור בישול קדמי
- [3] אזור בישול אחורי
- [4] כפתור בקרה של אזור בישול אחורי
- [5] כפתור בקרה של אזור בישול קדמי



איור 4.3 מבנה כפתור הבקרה

- [1] בית כפתור הבקרה
- [2] אום
- [3] תצוגת כפתור הבקרה
- [4] טבעת הכפתור

### 4.1 תיאור הדגם

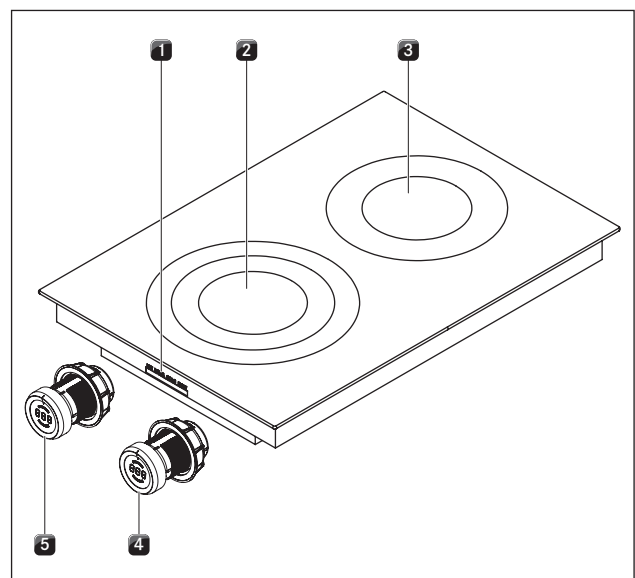
#### PKC32

**Highlight BORA Professional כיריים קרמיות מזכוכית, Highlight**  
עם שני אזורי בישול (3 מעגלים/2 מעגלים)

#### PKC3B

**Highlight BORA Professional כיריים קרמיות מזכוכית, Highlight**  
עם שני אזורי בישול (3 מעגלים/אליפטי)

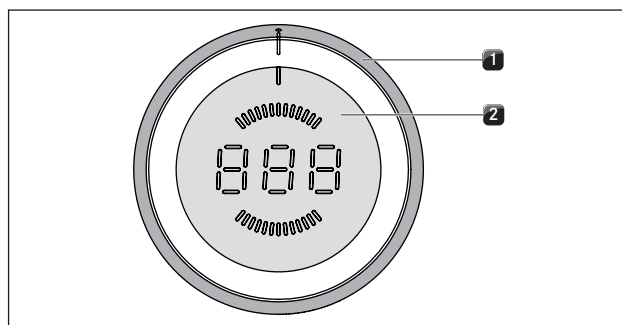
### 4.2 מבנה



איור 4.1 כיריים PKC32

- [1] חיבורי כפתור הבקרה ושאיבת האדים האוטומטית
- [2] אזור בישול קדמי
- [3] אזור בישול אחורי
- [4] כפתור בקרה של אזור בישול אחורי
- [5] כפתור בקרה של אזור בישול קדמי

### 4.3 עקרון ההפעלה



איור 4.4 רכיבי ההפעלה של כפתור הבקרה

**שימוש בכפתורי הבקרה**  
 כל אזור בישול מפעילים באמצעות כפתור בקרה משלו. על ידי סיבוב טבעת הכפתור ונגיעה במשטח המגע ניתן לשלוט בדרגות העוצמה ובפונקציות של כל אזור בישול (ראה הפרק 'הפעלה').

### 4.4 עקרון פעולת המכשיר

מתחת לאזור הבישול נמצא גוף חימום המופעל באמצעות קרינת חום עם רכיב חימום. בעת הפעלת אזור בישול, גוף החימום מפיק חום, המוקרן על אזור הבישול ותחתית כלי הבישול ומחמם אותם.

#### 4.4.1 דרגות עוצמה

פעילות	עוצמה
המסת חמאה, שוקולד או ג'לטין	1
שמירה על חום של רטבים ומרקים, אידי או רז	1-3
בישול תפוחי אדמה, פסטה, מרקים, נזידים, אידי וירקות ודגים, לפתני פירות, הפשרת תבשילים	2-6
טיגון במחבת עם ציפוי מונע הידבקות, טיגון חסכוני (ללא חימום יתר של השמן) של שניצלים, דגים	6-7
חימום שמן, צליית בשר, עיבוי (צמצום) רטבים סמיכים ומרקים, טיגון חביתות	7-8
הרתחת כמויות גדולות של נוזלים, צליית אומצות (סטייקים) וחימום מים	9

טבלה 4.2 המלצות לבחירת עוצמה

הנתונים שבטבלה הם ערכים מקורבים. מומלץ להפחית או להגביר את העוצמה בהתאם לכלי הבישול ולכמות המזון.

#### 4.4.2 כלי בישול מתאימים

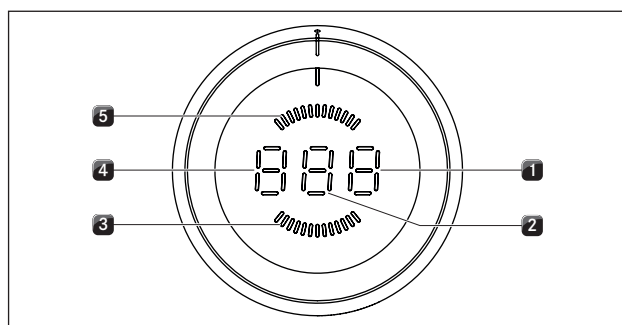
**מידע**  
 למבנה ולאיכות של כלי הבישול יש השפעה משמעותית על משך הבישול, על הזמן שנדרש לחימום ותחתית כלי הבישול ועל תוצאות הבישול.

כלי בישול המסומנים בסמל זה מתאימים לגופי חימום הפועלים באמצעות קרינת חום. כלי בישול המיועדים למשטחי חימום באמצעות קרינה חייבים להיות עשויים ממתכת ובעלי יכולת הולכת חום טובה.



- כלי בישול מתאימים עשויים מהחומרים הבאים:
- פלדת אל-חלד, נחושת או אלומיניום
  - פלדה בציפוי אמיל
  - ברזל יצוק

- [1] טבעת הכפתור
- [2] משטח מגע



איור 4.5 רכיבי התצוגה של כפתור הבקרה

- [1] תצוגת פונקציות
- [2] תצוגת דרגת עוצמה
- [3] תצוגת אזור בישול קדמי
- [4] תצוגת מצב או מצב פעולה
- [5] תצוגת אזור בישול אחורי

יחידה	תצוגה	משמעות
תצוגת כפתור הבקרה	9 - 1	דרגות עוצמה
	H	חימום אוטומטי
	E	פונקציית טיימר קצר (טיימר ביצים)
	H	תצוגת שארית חום: אזור הבישול כבוי אך עדיין חם (טמפרטורה < 60 C)
	L	נעילת בטיחות בפני ילדים
		פונקציית השהיה
	u	דרגת שמירת חום
	C	תפריט התצורה
	0	הכיריים מכובים
	E...	הודעת תקלה (ראה הפרק, תיקון 'תקלות')

טבלה 4.1 משמעות התצוגה

**טיימר קצר (טיימר ביצים)**

**מידע** הטיימר הקצר דומה בשימושו לטיימר ביצים רגיל; כדי שהוא יוכל לפעול אזור הבישול צריך להיות כבוי.

**4.4.6 פונקציית השהיה**

אפשר להפסיק את תהליך הבישול למשך זמן קצר (עד 10 דקות).

■ בכפתור הבקרה יוצג H.

**4.5 מנגנוני בטיחות**

**4.5.1 תצוגת שארית חום**

**מידע** כל עוד מוצג H בכפתור הבקרה (תצוגת שארית חום), אסור לגעת באזור הבישול ואסור להניח עליו חפצים רגישים לחום. קיימת סכנת כוויה או שרפה!

לאחר הכיבוי, הכיריים עדיין חמות. בתצוגה בכפתור הבקרה מופיע H (תצוגת שארית חום). התצוגה תכבה אחרי שאזור הבישול יתקרר במידה מספקת (טמפרטורה נמוכה מ-60°C).

**4.5.2 כיבוי בטיחותי**

כל אזור בישול נכבה אוטומטית, אם הוא פעל בדרגת עוצמה או בדרגת שמירת חום מסוימת במשך זמן ארוך ממשך הפעולה המרבי. בתצוגה בכפתור הבקרה יופיע H (תצוגת שארית חום).

עוצמה	כיבוי לאחר דקות:שעות
1	6:00
2	6:00
3	5:00
4	5:00
5	4:00
6	1:30
7	1:30
8	1:30
9	1:30

טבלה 4.5 כיבוי בטיחות בדרגות העוצמה השונות

דרגת שמירת חום	כיבוי לאחר דקות:שעות
1 (-)	8:00
2 (=)	8:00
3 (≡)	8:00

טבלה 4.6 כיבוי בטיחות בדרגות שמירת החום

◀ אם ברצונך לחדש את הפעלת אזור הבישול, הפעל את אזור הבישול מחדש (ראה הפרק, הפעלה').

◀ בדוק בקפידה את תחתית כלי הבישול. תחתית כלי הבישול חייבת להיות שטוחה, ללא גומחה או שקע. גומחה או שקע בתחתית כלי הבישול עלולים לגרום להתחממות יתר של כלי הבישול כתוצאה מבקרת טמפרטורה שגויה של אזור הבישול. אין להשתמש בכלי בישול בעלי חריצים או שוליים חדים בתחתית, מכיוון שהם עלולים לשרוט את משטח הכיריים.

◀ הנח את כלי הבישול ישירות על הזכוכית הקרמית (ללא תחתית חיצונית וכדומה).

**4.4.3 חימום אוטומטי**

שני אזורי הבישול בתכונת חימום אוטומטי הניתנת להפעלה ולכיבוי כרצונך.

■ בתצוגה מופיע H.

תכונה זו מאפשרת להפעיל את אזור הבישול בעוצמה מלאה למשך זמן מסוים לאחר הפעלתו. בתום זמן זה דרגת העוצמה חוזרת אוטומטית לדרגה שנקבעה מראש.

עוצמה	משך חימום מואץ בדקות:שניות.
1	1:00
2	3:00
3	4:48
4	6:30
5	8:30
6	2:30
7	3:30
8	4:30

טבלה 4.3 סקירה של החימום האוטומטי

**4.4.4 דרגת שמירת חום**

דרגת שמירת החום שומרת על חום התבשיל לאחר שהבישול שלו הסתיים.

■ בתצוגה שבכפתור הבקרה יוצג H.

■ משך ההפעלה המרבי של פונקציית שמירת החום מוגבל ל-2 שעות.

ישנן שלוש דרגות שמירת חום:

דרגת שמירת חום	סמל	טמפרטורה
1	-	42°C
2	=	74°C
3	≡	94°C

טבלה 4.4 דרגות שמירת חום

**4.4.5 תכונות טיימר**

עבור כל אזור בישול ישנן שתי פונקציות שונות של הטיימר. ■ בתצוגה שבכפתור הבקרה יוצג t.

**מידע** עבור פונקציית הטיימר ניתן להגדיר משך זמן בין 1 ל-120 דקות.

**טיימר**

**מידע** הטיימר הוא מנגנון כיבוי אוטומטי, המכבה באופן אוטומטי אזורי בישול פועלים.

### 4.5.3 הגנה מפני התחממות יתר

**מידע** כאשר הכיריים מתחממים מדי ההספק פוחת או הכיריים כבים לגמרי.

- המכשיר מצויד בהגנה מפני התחממות יתר. ההגנה מפני התחממות יתר עשויה להיכנס לפעולה כאשר:
- מחממים כלי בישול ריק.
  - מחממים שמן או שומן בדרגת עוצמה גבוהה.
  - מפעילים מחדש אזור בישול חום לאחר הפסקת חשמל.
- ההגנה מפני התחממות יתר תנקוט אחד מהאמצעים הבאים:
- אם דרגת ההגברה פעילה, היא תונמך.
  - לא יתאפשר להפעיל את דרגת ההגברה <sup>P</sup>.
  - העוצמה המוגדרת מופחתת.
  - הכיריים מכובים לגמרי.
- לאחר זמן קירור מספיק אפשר שוב להשתמש במלוא הפונקציות של הכיריים.

### 4.5.4 נעילת בטיחות בפני ילדים

- נעילת הבטיחות בפני ילדים מונעת הפעלה לא רצויה של הכיריים.
- בכפתור הבקרה יוצג  $L$ .
- אפשר להפעיל את נעילת הבטיחות בפני ילדים רק כאשר כל אזורי הבישול כבויים (ראה הפרק, הפעלה')

## 5 התקנה

- ◀ שים לב לכל הוראות הבטיחות והאזהרות (ראה הפרק בטיחות').
- ◀ פעל לפי ההוראות שסופקו על-ידי היצרן.

**מידע** אין להתקין את הכיריים מעל מקררים והתקני קירור, מדיחי כלים, כיריים, תנורי אפייה, מכונות כביסה ומייבשי כביסה.

**מידע** יש להשתמש במשטח תמיכה עבור משטחי העבודה ובפסי חיבור לקיר מחומרים עמידים בחום (עד 100°C בקירוב).

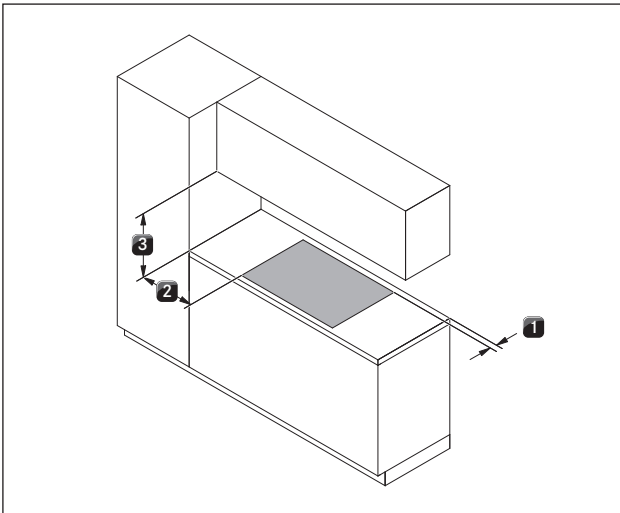
**מידע** יש לאטום את המרווחים בפתח משטח העבודה בחומר מתאים להגנה מפני לחות, או במידת האפשר לצייד את הפתח בחומר מבודד חום.

**מידע** מותר לחבר את כפתורי הבקרה רק לחיבורים המיועדים להם בכיריים.

## 5.3 הנחיות התקנה

### 5.3.1 מרווחי בטיחות

שמור על מרווחי הבטיחות הבאים:



איור 5.1 מרווחים מינימליים

- [1] מרווח מינימום של 50 מ"מ מאחור מהחיתוך במשטח העבודה עד לקצה האחורי של משטח העבודה (70 מ"מ כאשר הכיריים הותקנו מסובבים ב-180°).
- [2] מרווח מינימום של 300 מ"מ בין הקצה הימני והקצה השמאלי של הפתח במשטח העבודה לבין הארון או הקיר הסמוכים.
- [3] מרווח מינימלי של 600 מ"מ בין משטח העבודה לארון העילי.

### 5.3.2 משטח עבודה וארונות מטבח

- ◀ בעת הכנת הפתח עבור הכיריים במשטח העבודה, יש לשמור על מידות הפתח שצוינו.
- ◀ אטום היטב את אזורי החיתוך בפתח שבמשטח העבודה.
- ◀ ציית להוראות של יצרן משטח העבודה.
- במידת האפשר, יש להרחיק קורות רוחביות של רהיטים מאזור הפתח במשטח העבודה.
- אין צורך להתקין משטח הפרדה מתחת לכיריים. אם מתוכנן משטח הגנה לכבל (משטח הפרדה), יש לשים לב לנושאים הבאים:
  - יש לחבר אותו כך שניתן יהיה גם לפרק אותו לצורך עבודות תחזוקה.
  - כדי לאפשר אוורור מספיק של הכיריים יש לשמור על מרווח של לפחות 15 מ"מ לקצה התחתון של הכיריים.
  - המגירות או המדפים התחתונים של הארון התחתני חייבים להיות ניתנים לשליפה.
  - במכשירי סחרור אוויר פתח הזרימה החוזרת צריך להיות גדול מ-500 סמ"ר (לדוגמה על ידי קיצור פסי הבסיס או שימוש בתריס בבסיס).

## 5.1 בדיקה של תכולת האריזה

שם	כמות
כיריים	1
כפתור בקרה	2
הוראות הפעלה והתקנה	1
ברגים לקיבוע הכיריים	4
ערכת לוחות איזון גובה	1
תפסי התקנה עבור הכיריים	4
כבל כפתור הבקרה	2
כבל שאיבת האדים האוטומטית	1
הנחיות ניקוי זכוכית קרמית	1
מגרדת לזכוכית קרמית	1

טבלה 5.1 תכולת האריזה

- ◀ ודא שהאריזה מכילה את כל החלקים ושארף רכיב לא ניזוק.
- ◀ במקרה של חלקים חסרים או פגומים, פנה בהקדם האפשרי לשירות הלקוחות של BORA.
- ◀ לעולם אל תתקין חלקים פגומים.
- ◀ השלך את חומרי האריזה בדרך נאותה (ראה הפרק, הוצאה מכלל שימוש וסילוק מכשירים ישנים).

## 5.2 כלי עבודה וציוד עזר

לשם התקנה מקצועית של הכיריים, דרושים כלי העבודה הבאים:

- עיפרון
- אמצעי מדידה
- מקדחה או מקדחה נטענת עם מקדח פורסטנר בקוטר 50 מ"מ
- מברג/מפתח טורקס בגודל 20
- חומר איטום מסיליקון לאיטום המרווחים

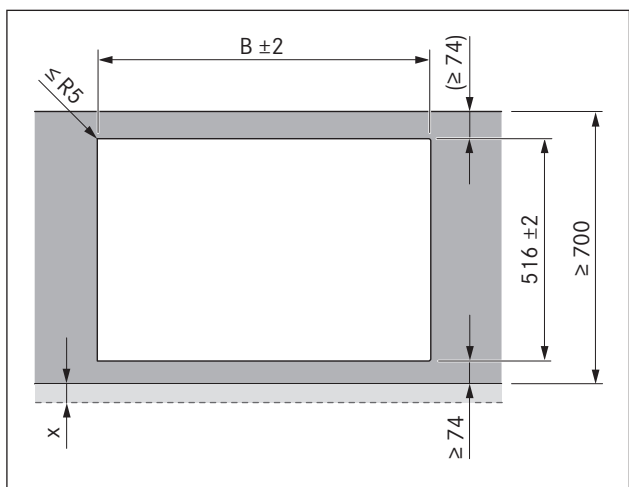


מידות פתח בעת התקנת מספר יחידות כיריים או יחידת כיריים ויחידת קולט אדים זו לצד זו:

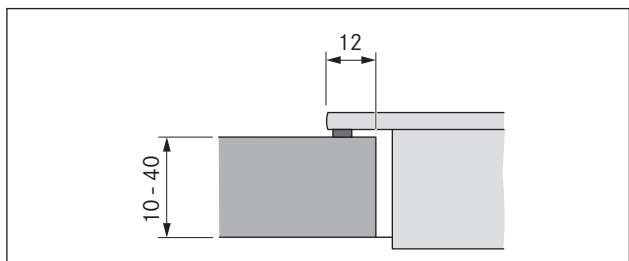
כיריים / קולט אדים	A במ"מ	B במ"מ
	374	346
	485	457
	856	828
	1338	1310
	1709	1681

טבלה 5.2 מידות פתח שילוב מכשירים בהתקנה מיושרת

### 5.4.2 התקנה עילית



איור 5.5 מידות פתח עבור התקנה עילית

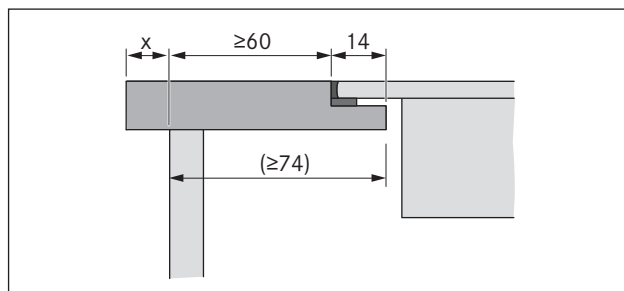


איור 5.6 חתך התקנה עילית

### 5.4 מידות הפתח

מידע כל המידות מהקצה הקדמי של הלוח הקדמי:

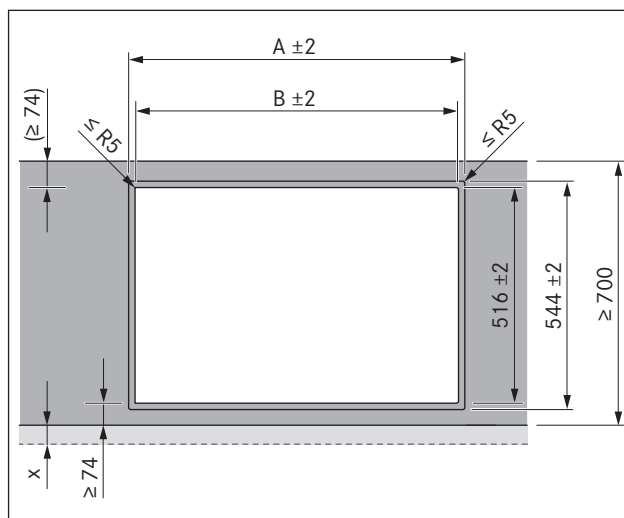
### בליטת משטח העבודה



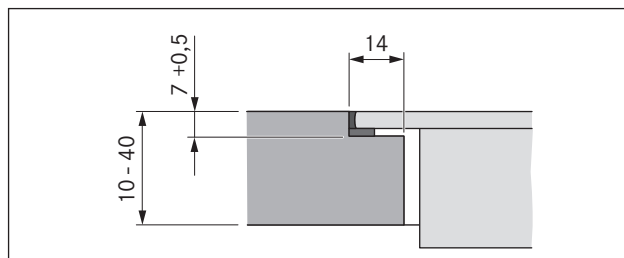
איור 5.2 בליטת משטח העבודה

שים לב למידת הבליטה x של משטח העבודה כשאתה חותך את הפתח במשטח העבודה. תקף להתקנה מובנית ולהתקנה עילית.

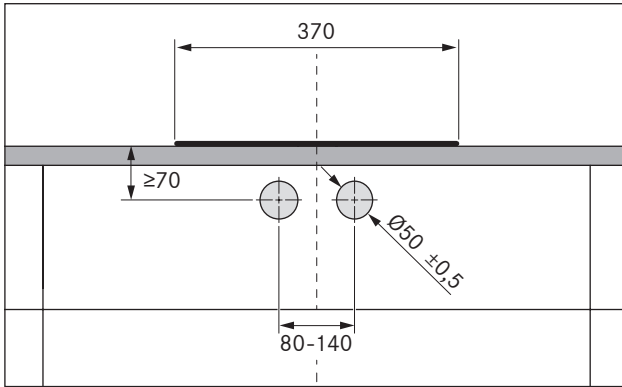
### 5.4.1 התקנה מובנית



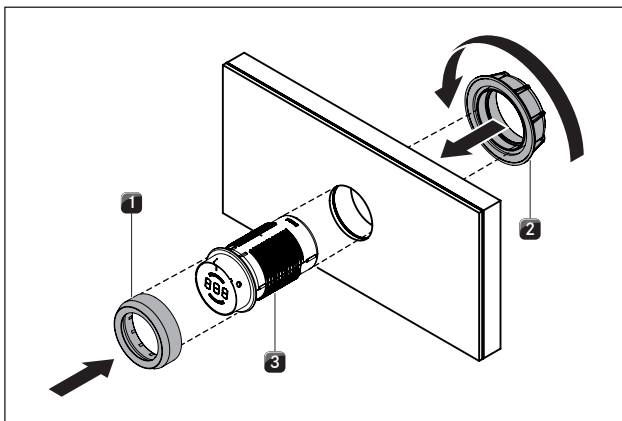
איור 5.3 מידות פתח התקנה מיושרת



איור 5.4 מידות מופחתות עבור התקנה מובנית



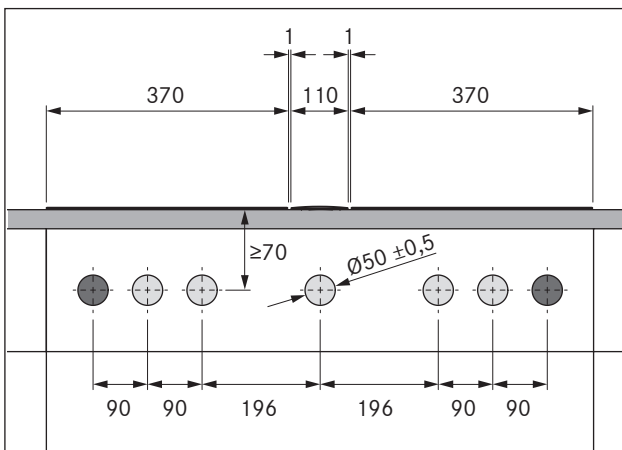
איור 5.8 שרטוט הקידוח



איור 5.9 התקנת כפתור הבקרה

- ◀ הסר את טבעת הכפתור [1].
- ◀ הברג החוצה את האום [2].
- ◀ הכנס את כפתור הבקרה [3] מלפנים דרך החור שקדחת בלוח הקדמי של הארון התחתון.
- ◀ הברג את האום [2] מאחור על כפתור הבקרה [3] והדק אותה קלות.
- ◀ כוונן את כפתור הבקרה [3] אנכית לפי העמדה שעה 12.
- ◀ הדק את האום [2] היטב.
- ◀ חבר את טבעת הכפתור [1] לכפתור הבקרה [3].

**דוגמאות לקידוח בלוח הקדמי**



איור 5.10 קידוחים בלוח הקדמי עבור 2 כיריים ו-1 קולט אדים בכיריים

מידות פתח בעת התקנת מספר יחידות כיריים או יחידת כיריים ויחידת קולט אדים זו לצד זו:

כיריים / קולט אדים	B במ"מ	
	346	1/0
	457	1/1
	828	2/1
	1310	3/2
	1681	4/2

טבלה 5.3 מידות פתח שילוב מכשירים בהתקנה עילית

**5.5 התקנת הכיריים**

**מידע** יש לשמור על מרווחים של מילימטר אחד בין היחידות המובנות.

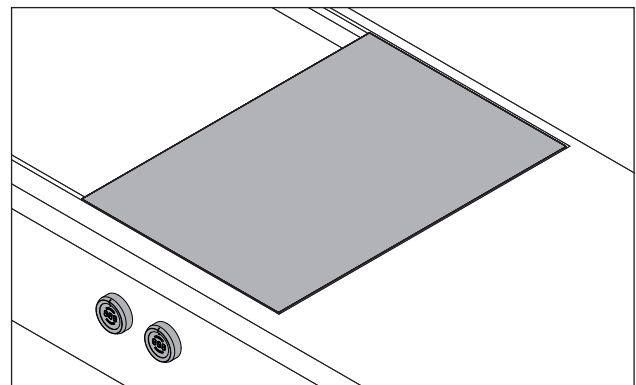
**מידע** יש לשמור על מרווחים של שני מילימטרים סביב היחידות המובנות.

**מידע** מומלץ להתקין מסילת התקנה בין כיריים המותקנים בסמיכות זה לזה (מסילת התקנה PZMS, זמינה כאבזר).

**מידע** לחלופין אפשר להתקין את הכיריים מסובבים ב-180°.

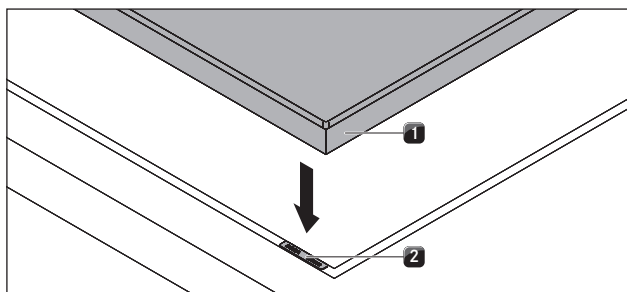
**5.5.1 התקנת כפתורי הבקרה בלוח הקדמי של הארון התחתני**

**מידע** קדח את הקדחים כדי למנוע מהלוח הקדמי לזוז ממקומו.



איור 5.7 כפתור בקרה וכיריים במצב מותקן

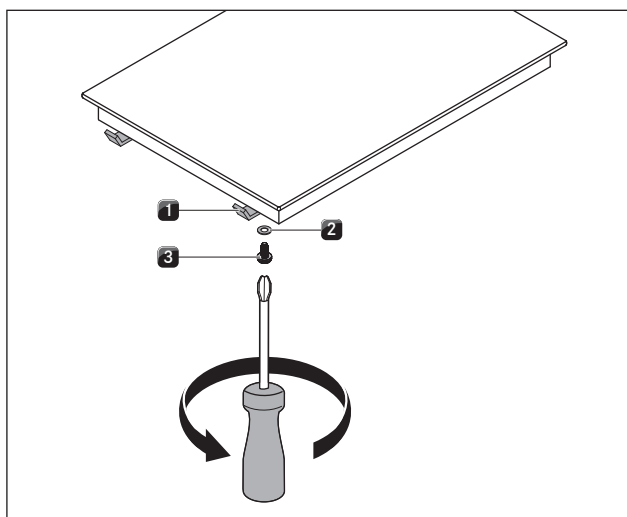
**מידע** חיבור המכשיר צריך לעבור מאחור. השתמש לשם כך במחזיקי הכבלים הייעודיים.



איור 5.13 כיריים ולוחיות איזון גובה

- [1] כיריים
- [2] לוחות איזון גובה

במקרה הצורך, יש להניח תחת המכשיר לוחות איזון גובה [2].

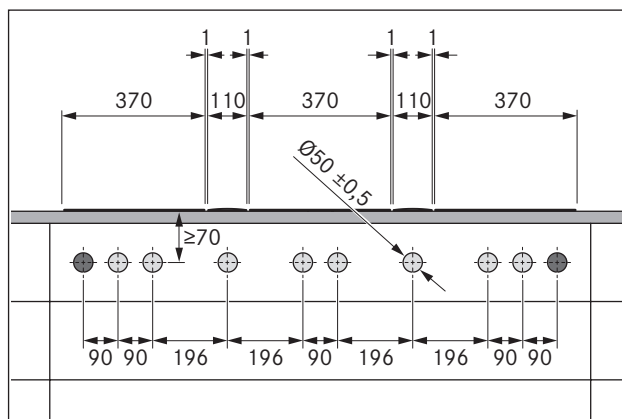


איור 5.14 תפסי הידוק

- [1] תפס הידוק
- [2] דיסקית
- [3] בורג

הדק את הכיריים בעזרת תפסי הידוק [1].  
 הדק את תפסי הידוק באמצעות הבורג [3] ודיסקית [2] במומנט הידוק של מקס' 2 נ"מ.  
 הקפד על יישור נכון.  
 לאחר סיום כל עבודות ההתקנה, אטום את המרווחים סביב המכשיר בחומר איטום מסיליקון שחור ועמיד בחום.

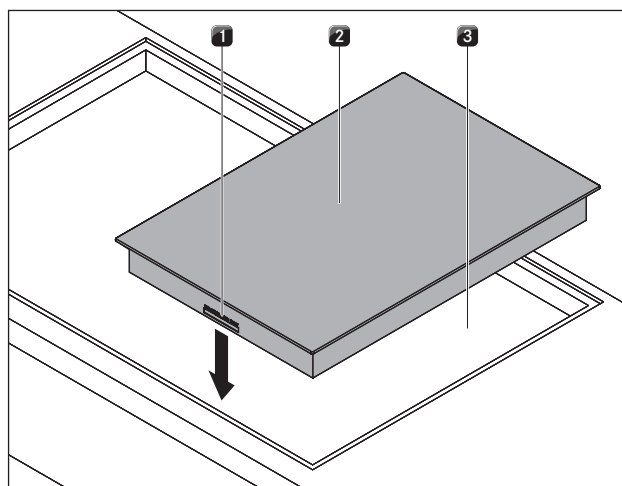
- [1] קידוחים עבור שקע חשמל (2x חיצוני)
- [2] קידוחים עבור כפתור בקרה (5x)
- [3] כיריים (2x)
- [4] קולט אדים בכיריים
- [5] משטח עבודה
- [6] לוח קדמי בארון התחתון



איור 5.11 קידוחים בלוח הקדמי עבור 3 כיריים ו-2 קולטי אדים בכיריים

- [1] קידוחים עבור שקע חשמל (2x חיצוני)
- [2] קידוחים עבור כפתור בקרה (8x)
- [3] כיריים (3x)
- [4] קולט אדים (2x)
- [5] משטח עבודה
- [6] לוח קדמי בארון התחתון

## 5.5.2 התקנת הכיריים



איור 5.12 הכנסת הכיריים

- [1] חיבורי כפתורי הבקרה ושאיבת האדים האוטומטית (מלפנים)
- [2] כיריים
- [3] פתח משטחי העבודה

הכנס את הכיריים [2] לחיתוך במשטח העבודה [3].  
 מקם וישר את הכיריים [2] באופן מדויק.  
 הקפד בהתקנה רגילה שהחיבורים עבור כפתור הבקרה ושאיבת האדים האוטומטית [1] נמצאים מלפנים.

[1] חומר איטום מסיליקון שחור ועמיד בחום

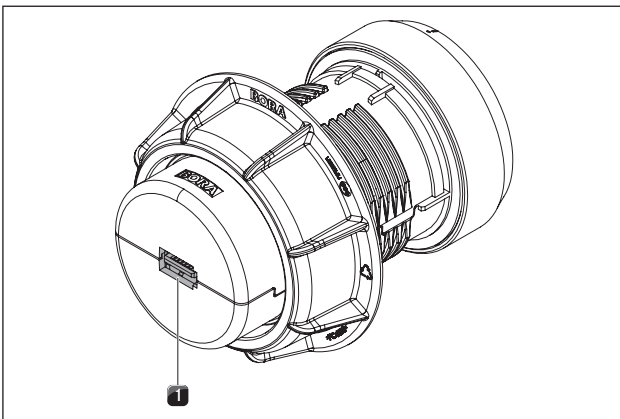
### 5.5.5 חיבור תקשורת

את רכיבי המכשיר מחברים באמצעות הכבלים השטוחים המסופקים עם המכשיר.  
 ◀ חבר את הכיריים עם כפתורי הבקרה.  
 ◀ חבר את הכיריים עם קולט האדים בכיריים.

### חיבור אזורי הבישול

**מידע** המכשיר תוכנן כך שכפתור הבקרה השמאלי יתפעל את אזור הבישול הקדמי וכפתור הבקרה הימני את אזור הבישול האחורי.

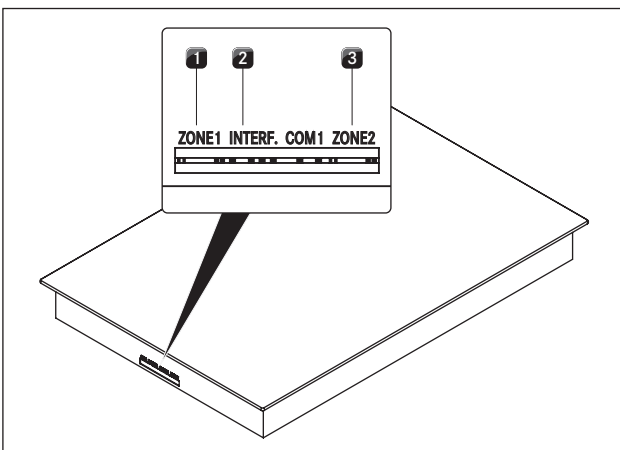
### חיבור בכפתור הבקרה



איור 5.18 חיבור כפתור הבקרה, צד אחורי

[1] חיבור כפתור הבקרה, צד אחורי

### חיבורים בכיריים



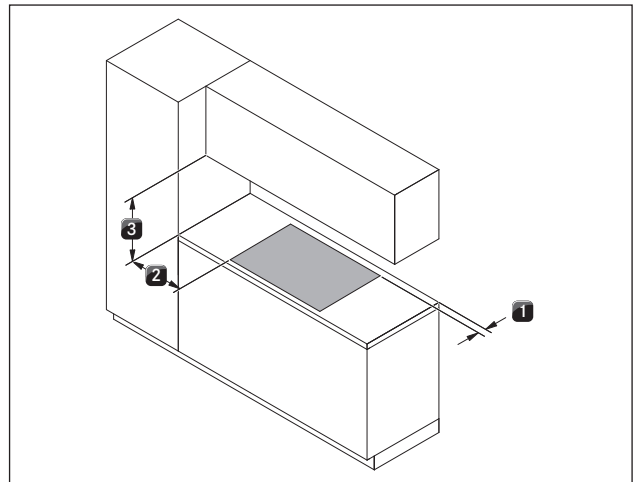
איור 5.19 חיבורים בכיריים

[1] חיבור כפתור בקרה של אזור הבישול הקדמי (אזור 1)

[2] חיבור שאיבת האדים האוטומטית

[3] חיבור כפתור בקרה של אזור הבישול האחורי (אזור 2)

### 5.5.3 התקנה מסובבת ב-180°



איור 5.15 מרווחי מינימום בהתקנה מסובבת ב-180°

- [1] מרווח מינימום של 70 מ"מ מאחור מהחיתוך במשטח העבודה עד לקצה האחורי של משטח העבודה.
- [2] מרווח מינימום של 300 מ"מ בין הקצה הימני והקצה השמאלי של הפתח במשטח העבודה לבין הארון או הקיר הסמוכים.
- [3] מרווח מינימלי של 600 מ"מ בין משטח העבודה לארון העילי.

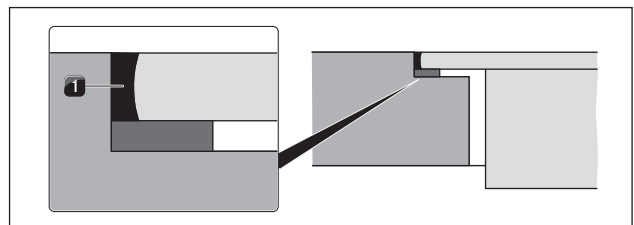
- ◀ סובב את הכיריים 180°.
- ◀ בצע את ההתקנה כפי שתואר קודם לכן.
- ◀ שנה בתפריט התצורה את כיוון ההתקנה (ראה, תפריט התצורה).

**מידע** כאשר מבצעים התקנה מסובבת ב-180° החיבורים עבור כפתורי הבקרה ושאיבת האדים האוטומטית נמצאים מאחור.

**מידע** כבלים ארוכים מספיק כלולים באספקה.

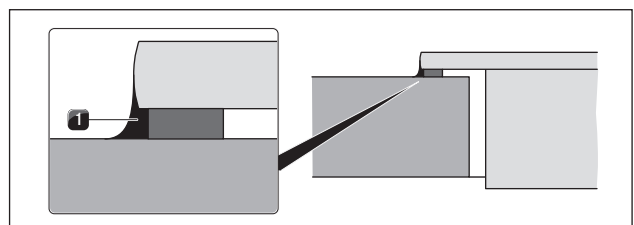
### 5.5.4 איטום המרווחים של הכיריים

◀ ודא שסיליקון אינו חודר מתחת לכיריים.



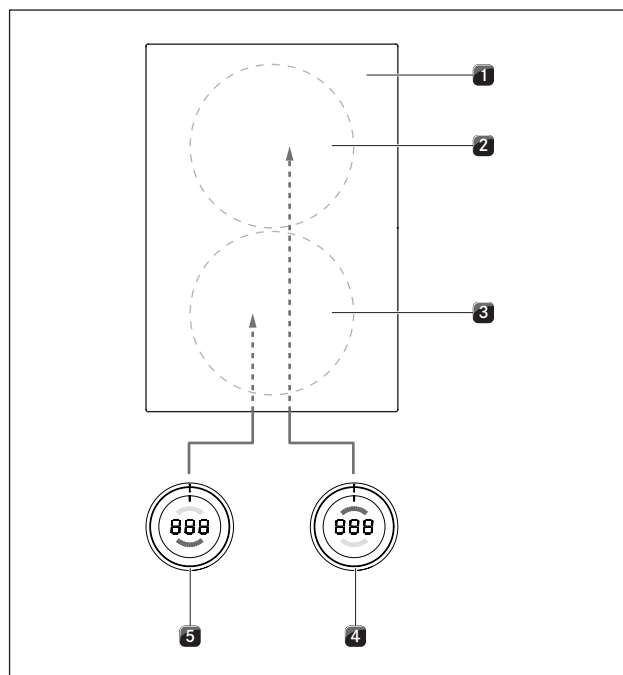
איור 5.16 חומר איטום מסיליקון בהתקנה מובנית

[1] חומר איטום מסיליקון שחור ועמיד בחום



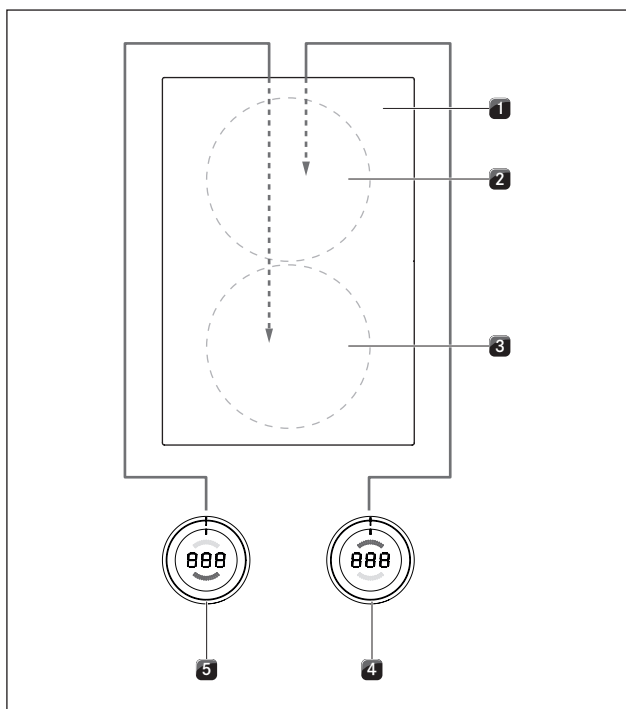
איור 5.17 חומר איטום מסיליקון בהתקנה עילית

## חיבור סטנדרטי של אזורי הבישול



איור 5.20 חיבור סטנדרטי של אזורי הבישול

## חיבור אזורי הבישול בהתקנת כיריים מסובבת ב-180°



איור 5.21 חיבור אזורי הבישול בהתקנה מסובבת ב-180°

[1] כיריים

[2] אזור בישול אחורי (אזור 2)

[3] אזור בישול קדמי (אזור 1)

[4] כפתור בקרה של אזור הבישול האחורי (אזור 2)

[5] כפתור בקרה של אזור הבישול הקדמי (אזור 1)

[1] כיריים

[2] אזור בישול אחורי (אזור 1)

[3] אזור בישול קדמי (אזור 2)

[4] כפתור בקרה של אזור הבישול האחורי (אזור 1)

[5] כפתור בקרה של אזור הבישול הקדמי (אזור 2)

- ◀ חבר את החיבור בצד האחורי של כפתור הבקרה שמאלי [5] לחיבור „אזור 2” בצד האחורי של הכיריים [1].
- ◀ חבר את החיבור בצד האחורי של כפתור הבקרה הימני [4] לחיבור „אזור 1” בצד האחורי של הכיריים [1].
- ◀ הגדר נכון בתפריט התצורה את השיוך של אזורי הבישול בתצוגת כפתור הבקרה (ראה, תפריט התצורה, התקנה ב-0° או 180°).

## חיבור שאיבת האדים האוטומטית

- ◀ חבר את קולט האדם לחיבור המיועד לשאיבת האדים האוטומטית בכיריים.

- ◀ חבר את החיבור בצד האחורי של כפתור הבקרה שמאלי [5] לחיבור „אזור 1” בצד הקדמי של הכיריים [1].
- ◀ חבר את החיבור בצד האחורי של כפתור הבקרה הימני [4] לחיבור „אזור 2” בצד הקדמי של הכיריים [1].

## 5.6 תפריט התצורה

לאחר סיום ההתקנה תוכל לקבוע הגדרות בסיסיות עבור הכיריים שלך. את ההגדרות האלה תוכל תמיד לשנות בשלך מאוחר יותר.

### 5.6.1 טעינת תפריט התצורה

- ◀ t סובב את כפתור הבקרה לעמדת שעה 11.
- ◀ גע במשטח המגע של כפתור הבקרה למשך שנייה אחת 0.00.
- ◀ גע בתוך 3 שניות פעם נוספת במשטח המגע למשך 5 שניות רצופות.
- בכפתור הבקרה יוצג E, יישמע אות צלילי ותפריט התצורה ייפתח.

### 5.6.2 בחירת פריט בתפריט

- ◀ סובב את טבעת הכפתור כדי לבחור את פריט התפריט המבוקש.
- להלן פריטי התפריט הקיימים:

פריטי תפריט	
E0	עוצמת קול של הצלילים
E1	בחירת מצב פעולה (פעולה רגילה או מצב הדגמה)
E2	התקנה ב-0° או 180°
E9	זמינות פונקציית ההשהיה

טבלה 5.5 פריטים בתפריט התצורה

- ◀ גע במשטח המגע למשך שנייה אחת כדי לאשר את פריט התפריט שנבחר.
- תפריט המשנה ייפתח והתצורה תתחלף לקוד בן שלושה תווים (לדוגמה E23).

**מידע** הספרה הימנית מציינת את הערך השמור במערכת.

### כוונון עוצמת הקול של הצלילים

לאחר אישור סעיף התפריט E0 תוכל לכווון את עוצמת הקול של הצלילים.

הגדרה	עוצמת הקול של הצלילים
E00	100% (עוצמת קול הגדרת יצרן מקסימלית)
E01	10% (עוצמת קול מינימלית)
E02	20%
E03	30%
E04	40%
E05	50%
E06	60%
E07	70%
E08	80%
E09	90%

טבלה 5.6 עוצמת הקול של הצלילים

## 5.5.6 חיבור לאספקת החשמל

- ◀ שים לב לכל הוראות הבטיחות והאזהרות (ראה הפרק, בטיחות).
- ◀ ציית לחוקים ולתקנות התקנים במדינתך ובאזורך, וכן לתקנים של חברות אספקת החשמל המקומיות.

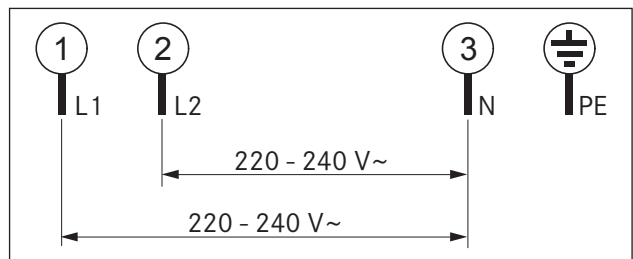
**מידע** הליך החיבור לאספקת החשמל חייב להתבצע על-ידי חשמלאי מוסמך. אדם זה גם נושא באחריות לנאותות ההתקנה וההפעלה הראשונית.

כבל החשמל (מותקן מראש) חייב להיות לפחות מסוג SiHF. (ראה הטבלה מיגון וחתך רוחב מינימלי).

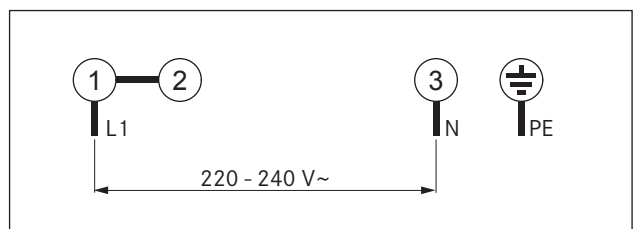
חיבור	מיגון	חתך רוחב מינימלי
חיבור חד-פאזי	1 x 25 A	2.5 מ"מ <sup>2</sup>
חיבור דו-פאזי	2 x 16 A	2.5 מ"מ <sup>2</sup>

טבלה 5.4 מיגון וחתך רוחב מינימלי

- אם חיבור החשמל ניזוק יש להחליפו. הדבר חייב להתבצע אך ורק על-ידי טכנאי שירות מורשה..
- ◀ כבה את מתג החשמל הראשי/המפסק האוטומטי לפני שתחבר את הכיריים.
- ◀ אבטח את מתג החשמל הראשי/המפסק האוטומטי מפני הפעלה מחדש בשוגג.
- ◀ ודא שאין זרם חשמלי.
- ◀ לאחר מכן, חבר את הכיריים לרשת החשמל באמצעות חיבור יציב ותקין.



איור 5.22 תרשים חיבור דו-פאזי



איור 5.23 תרשים חיבור חד-פאזי

- ◀ בדוק את נאותות ההתקנה.
- ◀ הפעל את מתג החשמל הראשי/המפסק האוטומטי.
- ◀ בצע הפעלה ראשונית של הכיריים (ראה הפרק, הפעלה).
- ◀ ודא שכל התכונות פועלות כהלכה.

## 5.7 מסירה למשתמש

לאחר השלמת ההתקנה:

- ◀ הסבר למשתמש את השימושים הייעודיים של המכשיר.
- ◀ פרט בפני המשתמש את כל היבטי הבטיחות הרלוונטיים של השימוש או הטיפול במכשיר.
- ◀ הדבק את לוחית הדגם המסופקת על הצד האחורי של הוראות ההפעלה וההתקנה.
- ◀ מסור למשתמש את האביזרים ואת הוראות ההפעלה וההתקנה ובקש ממנו לאחסנם במקום בטוח.

## בחירת מצב פעולה

לאחר אישור סעיף התפריט 10 תוכל לבחור את מצב הפעולה.

הגדרה	מצב פעולה	הגדרת יצרן
10	פעולה רגילה	
11	מצב הדגמה	

טבלה 5.7 מצבי פעולה

**מידע** במצב הדגמה כל הפונקציות של כפתור הבקרה זמינות. פונקציית החימום של הכיריים מושבתת. מצב ההדגמה משמש לדוגמה באולמות תצוגה.

## התקנה ב-0° או 180°

בסעיף התפריט 20 ניתן להגדיר אם הכיריים הותקנו מסובבות ב-180°.

הגדרה	תצוגה	הגדרת יצרן
20	התקנה ב-0°	
21	התקנה ב-180°	

טבלה 5.8 כיוון התקנה

**מידע** ההגדרה 21 קובעת את השיוך של אזורי הבישול בהתקנה מסובבת ב-180° בתצוגה בכפתור הבקרה.

## זמינות פונקציית ההשהיה

לאחר אישור סעיף התפריט 9 תוכל לבטל לצמיתות את פונקציית ההשהיה.

הגדרה	פונקציית השהיה זמינה/מושבתת	הגדרת יצרן
90	פונקציית השהיה פעילה	
91	פונקציית השהיה מושבתת	
92	פונקציית השהיה מופעלת עם תצוגת דרגת עוצמה	

טבלה 5.9 זמינות פונקציית ההשהיה

## 5.6.3 שינוי הערך המוגדר

- ◀ סובב את טבעת הכפתור בכיוון השעון כדי להגדיל את הערך.
- ◀ סובב את טבעת הכפתור נגד כיוון השעון כדי להקטין את הערך.
- ◀ גע במשטח המגע של כפתור הבקרה למשך שנייה אחת כדי לאשר את הערך החדש. הערך יישמר ויישמע צליל אישור. בתצוגה שבכפתור הבקרה יוצג פריט התפריט שנבחר קודם לכן.

## 5.6.4 סגירת תפריט התצורה

- ◀ סובב את טבעת הכפתור עד שמוצג 12.
- ◀ כעת גע במשטח המגע למשך שנייה אחת כדי לסגור את תפריט התצורה. התצורה תכבה ויישמע צליל אישור.
- ◀ סובב את טבעת הכפתור לעמדה שעה 12.

**מידע** אם במשך שתי דקות לא מבוצעת אף פעולה בתפריט או בתפריט משנה כלשהו, תפריט התצורה ייסגר אוטומטית.

## 6 הפעלה

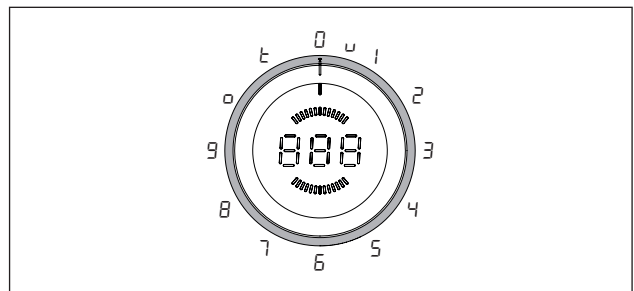
◀ בכל הפעלה ציית להוראות הבטיחות ולאזהרות (ראה הפרק בטיחות').

**מידע** מותר להפעיל את הכיריים אך ורק כאשר מסנן השומנים מפלדת אל-חלד של קולט האדים מותקן (ראה בהוראות ההפעלה לקולט האדים).

**מידע** לפני השימוש הראשון בכיריים, נקה את אזורי הבישול (ראה הפרק, ניקוי').

### 6.1 הוראות הפעלה כלליות

באמצעות כפתורי הבקרה ניתן לווסת את הכיריים. לכל אזור בישול ישנו כפתור בקרה משלו. את אזור הבישול הקדמי מווסתים באמצעות הכפתור השמאלי, את אזור הבישול האחורי באמצעות הכפתור הימני. עבור כל אזור בישול ישנן 9 דרגות עוצמה, דרגת הגברה אחת ופונקציות שונות.



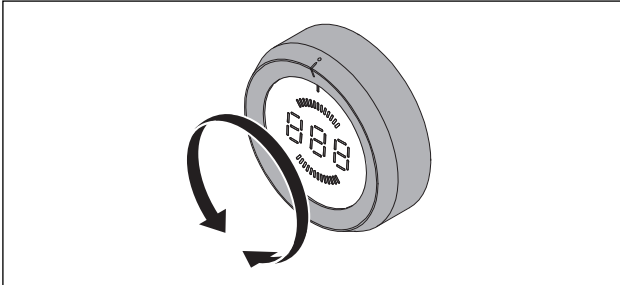
איור 6.1 אפשרויות טבעת הכפתור

עמדת טבעת הכפתור	פונקציה
0	כיבוי
1-9	דרגת שמירת חום
9 - 1	דרגות עוצמה
0	2 מעגלים/3 מעגלים
1	פונקציית טיימר

טבלה 6.1 עמדות טבעת הכפתור

## 6.2 שימוש בכיריים

### 6.2.1 הפעלת אזור בישול



איור 6.1 הפעלת אזור בישול

◀ סובב את טבעת הכפתור מהעמדה שעה 12 לדרגת עוצמה כלשהי.

#### קביעת דרגת העוצמה

◀ סובב את טבעת הבקרה לעוצמה הרצויה.

**מידע** העוצמה שנבחרה תוצג במרכז תצוגת כפתור הבקרה.

### 6.2.2 הוספת מעגל חימום (, 2 מעגלים, 3 מעגלים, אליפטי)

**מידע** מספר מעגלי החימום הפעילים מוצג במרכז כפתור הבקרה באמצעות 0, 10, 20 או 30.

- ◀ סובב את טבעת הכפתור לעמדה שעה 10.
- ◀ גע במשטח המגע של כפתור הבקרה למשך שנייה אחת.
- יישמע צליל אישור ומעגל חימום נוסף יופעל או יכובה.

**מידע** כל נגיעה במשטח המגע מפעילה מעגל חימום נוסף. כל נגיעה נוספת במשטח המגע לאחר הגעה למקסימום מכבה מעגל חימום אחד.

- ◀ סובב בתוך 3 שניות את טבעת הכפתור לעוצמה המבוקשת. הבישול נמשך בעוצמה שנבחרה.
- אם בתוך שלוש שניות לא תבחר דרגת עוצמה, מעגלי החימום שנוספו יכובו בחזרה ובתצוגה יוצג שוב המצב המקורי.

**מידע** גוף החימום האזור האליפטי נחשב כמעגל חימום שני, ואפשר להפעילו בדיוק כמוסבר לעיל.

**מידע** אם כאשר מכבים אזור בישול מסוים היו פעילים בו מעגלי חימום נוספים, בתהליך הבישול הבא הם יופעלו שוב לאחר בחירת העוצמה.



### הגברת דרגת שמירת החום

- ◀ גע פעם שנייה במשטח המגע של כפתור הבקרה למשך שנייה אחת כדי להפעיל את דרגת שמירת החום 2 (-).
- ◀ גע פעם שלישית במשטח המגע של כפתור הבקרה למשך שנייה אחת כדי להפעיל את דרגת שמירת החום 3 (-).
- צליל אישור מאשר את הדרגה שנבחרה, ובכפתור הבקרה מוצג הסמל המתאים.

### הנמכת דרגת שמירת החום

- כל נגיעה נוספת במשטח המגע (למשך שנייה אחת) לאחר קביעת דרגת שמירת חום 3 תפחית את העוצמה בדרגה אחת.
- צליל אישור מאשר את הדרגה שנבחרה, ובכפתור הבקרה מוצג הסמל המתאים.

### כיבוי דרגת שמירת החום

- דרגת שמירת החום הפעילה תכבה כאשר:
  - ◀ בוחרים דרגת עוצמה אחרת.
  - ◀ מכבים את אזור הבישול.

### 6.2.5 נעילת בטיחות בפני ילדים

- מידע** אפשר להפעיל או את נעילת הבטיחות בפני הילדים או לבטל אותה בקביעות רק כאשר שתי טבעות הכפתורים נמצאות בעמדה שעה 12 ואף פונקציה אינה פעילה.

### הפעלת נעילת הבטיחות בפני הילדים

- ◀ גע במשטח המגע של כפתור הבקרה למשך 5 שניות.
- יישמע צליל אישור ובכפתור הבקרה יופיע  $\perp$ .
- כעבור 10 שניות תכבה התצוגה ונעילת הבטיחות בפני ילדים תהיה פעילה.

### השבתה קבועה של נעילת הבטיחות בפני ילדים

- ◀ גע במשטח המגע של כפתור הבקרה למשך 5 שניות.
- יישמע צליל אישור ובכפתור הבקרה יופיע  $\perp$ .
- כעבור 10 שניות תכבה התצוגה ונעילת הבטיחות בפני ילדים מבוטלת בקביעות.

### ביטול נעילת הבטיחות בפני ילדים לפני הבישול

- ◀ טובב את טבעת הכפתור מהעמדה שעה 12 לדרגת עוצמה כלשהי.
- בכפתור הבקרה יוצג  $\perp$ .
- ◀ גע במשטח המגע של כפתור הבקרה למשך 5 שניות.
- יישמע צליל אישור ובכפתור הבקרה תוצג דרגת העוצמה שנבחרה.
- נעילת הבטיחות בפני ילדים מבוטלת עבור בישול זה, וכעת אפשר לקבוע את דרגת העוצמה המבוקשת.
- בהפעלה הבאה נעילת הבטיחות בפני ילדים תהיה שוב פעילה.

- מידע** אם מכבים את הכיריים לאחר הבישול (סיבוב טבעת הכפתור לעמדה שעה 12), נעילת הבטיחות בפני ילדים תופעל מחדש אוטומטית.

### 6.2.3 חימום אוטומטי

#### הפעלת החימום האוטומטי

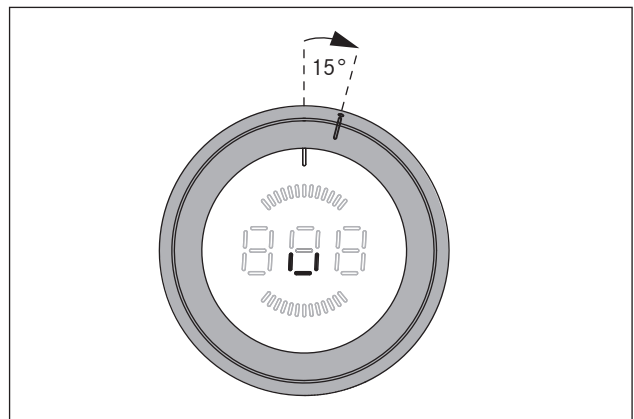
- ◀ בחר בעוצמה הרצויה (דרגת המשך בישול). ערכים מדויקים של זמני החימום האוטומטי תמצא בפרק, תיאור המכשיר.
- ◀ בתוך 3 שניות לאחר קביעת העוצמה גע במשטח המגע של כפתור הבקרה למשך שנייה אחת לפחות.
- החימום האוטומטי יופעל ובכפתור הבקרה יוצג  $A$  לפני דרגת המשך הבישול שנקבעה (לדוגמה  $AB$ ).
- בכפתור הבקרה יוצג  $A$  כל עוד החימום האוטומטי פעיל.
- לאחר שזמן זה חולף, עוצמת החימום מופחתת לעוצמה שנבחרה עבור דרגת המשך הבישול.
- אם תבחר דרגת עוצמה גבוהה יותר עבור דרגת המשך הבישול במהלך ביצוע החימום האוטומטי, הזמן החדש נכנס לתוקף אוטומטית.

#### כיבוי החימום האוטומטי

- ניתן לסיים את פעולת החימום האוטומטי בטרם עת על-ידי ביצוע הפעולות הבאות:
  - ◀ הפחתת העוצמה (דרגת המשך בישול).
  - ◀ הפעלת דרגת שמירת החום (u).
  - ◀ כיבוי הכיריים.

### 6.2.4 דרגת שמירת חום

#### הפעלת דרגת שמירת החום



איור 6.2 עמדת טבעת הכפתור עבור דרגת שמירת חום

- מידע** עמדת טבעת הכפתור עבור דרגת שמירת החום נמצאת בין העמדה שעה 12 לבין העמדה שעה 1.

- ◀ טובב את טבעת הכפתור מהעמדה שעה 12 כ-15° בכיוון השעון עד שהטבעת נתפסת קלות בעמדה זו.
- בתצוגה שבכפתור הבקרה יוצג  $\perp$ .
- ◀ גע במשטח המגע של כפתור הבקרה למשך שנייה אחת כדי להפעיל את דרגת שמירת החום 1
- צליל אישור מאשר שהדרגה הופעלה, ובכפתור הבקרה מוצג הסמל  $\perp$ .

דרגת שמירת חום	1	2	3
סמל	-	=	≡
טמפרטורה ב-°C	42	74	94

טבלה 6.2 הטמפרטורות של דרגות שמירת החום

## 6.2.6 שימוש בפונקציות הטיימר

**מידע** עבור פונקציות הטיימר ניתן להגדיר משך זמן בין 1 ל-120 דקות.

### הגדרת הזמן

- ◀ סובב את טבעת הכפתור לעמדה שעה 11.
- בכפתור הבקרה מוצג t.
- ◀ גע במשטח המגע למשך שנייה אחת.
- יישמע צליל אישור ובכפתור הבקרה יוצג 000.
- ◀ סובב את טבעת הכפתור בתוך 3 שניות, כדי להגדיר את הזמן עבור הטיימר.
- סיבוב בכיוון השעון מגדיל את הזמן (החל מ-0 דקות), סיבוב נגד כיוון השעון מקצר את הזמן (החל מ-120 דקות).
- בטווח שבין 0 ל-20 דקות הזמן מתארך/מתקצר בשני הכיוונים במדרגות של דקה אחת, בשאר הטווח במדרגות של 5 דקות.
- אם בתוך 3 שניות אינך מגדיר זמן, הטיימר יבוטל ובכפתור הבקרה יוצג t.
- ◀ גע בתוך 3 שניות במשטח המגע כדי לאשר את הזמן שהוגדר.
- יישמע צליל אישור ובכפתור הבקרה יהבהב הערך שהוגדר.

### הפעלת פונקציית הטיימר

- ◀ בתוך 3 שניות לאחר אישור הזמן שהוגדר סובב את טבעת הכפתור לעוצמה המבוקשת.
- פונקציית הטיימר תופעל והספירה לאחור של הזמן שהוגדר תחל.
- בתצוגה יופיעו לסירוגין (למשך 3 שניות בכל פעם) דרגת העוצמה והזמן הנותר (כאשר נותרות יותר מ-2 דקות הזמן יוצג ברמת דיוק של דקה אחת, כשנותרות פחות מ-2 דקות הוא יוצג ברמת דיוק של שנייה).
- כאשר נותרות רק 2 דקות ומטה יוצג רק הזמן הנותר.
- בתום הזמן הכיריים יכבו ויישמע צליל אישור במשך 2 דקות ובתצוגת כפתור הבקרה יהבהב 000.
- נגיעה במשטח המגע או סיבוב טבעת הכפתור לעמדה שעה 12 יפסיקו את ההבהוב ואת צליל האישור.

### ביטול הטיימר לפני הזמן:

- ◀ סובב את טבעת הכפתור לעמדה שעה 12.
- התצוגה בכפתור הבקרה תתחלף ל-0, יישמע צליל אישור והכיריים יכבו.

### הפעלת טיימר קצר (טיימר ביצים)

- ◀ בתוך 3 שניות לאחר אישור הזמן שהוגדר סובב את טבעת הכפתור לעמדה שעה 12.
- הטיימר הקצר יופעל, והספירה לאחור של הזמן המוגדר תחל.
- בכפתור הבקרה יוצג הזמן הנותר (כאשר נותרות יותר מ-2 דקות הזמן יוצג ברמת דיוק של דקה אחת, כשנותרות פחות מ-2 דקות הוא יוצג ברמת דיוק של שנייה).
- בתום הזמן יישמע למשך 2 דקות צליל אישור ובתצוגה בכפתור הבקרה יהבהב 000.
- אפשר לגעת במשטח הבקרה כדי להפסיק את ההבהוב והצלילים.

### כיבוי הטיימר הקצר (טיימר ביצים) לפני הזמן:

- ◀ גע במשטח המגע של טבעת הכפתור.
- הטיימר הקצר יכבה לפי הזמן.
- תצוגת כפתור הבקרה תתחלף ל-0 ויישמע צליל אישור.

## 6.2.7 פונקציית ההשהיה

### הפעלת פונקציית ההשהיה

- ◀ גע במשטח המגע של כפתור הבקרה למשך שנייה אחת.
- יישמע צליל אישור ובכפתור הבקרה יוצג H.
- תהליך הבישול ייפסק.

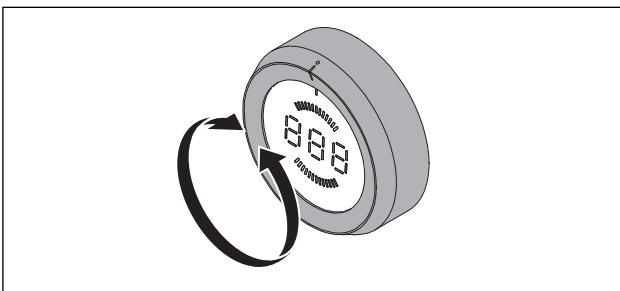
**מידע** הפסקת תהליך הבישול אפשרית למשך 10 דקות לכל היותר. אם ההשהיה אינה מבוטלת במהלך זמן זה, אזור הבישול הרלוונטי יכובה.

### ביטול פונקציית ההשהיה

- ◀ גע במשטח המגע של כפתור הבקרה למשך שנייה אחת.
- יישמע צליל אישור והתצוגה בכפתור הבקרה תתחלף בחזרה לדרגת העוצמה שנקבעה קודם לכן.
- תהליך הבישול יתחדש.

## 6.2.8 כיבוי אזור בישול

**מידע** אם בכפתור הבקרה מוצג H, אזור הבישול הרלוונטי עדיין חם.



איור 6.3 כיבוי אזור בישול

- ◀ סובב את טבעת הכפתור לעמדה שעה 12.
- יישמע צליל אישור ואזור הבישול יכובה.
- כאשר אף אחד מאזורי הבישול אינו פעיל, הכיריים כבויות.
- ◀ שים לב לתצוגת שארית החום (ראה הפרק, תיאור המכשיר).

## 7 ניקוי ותחזוקה

- ◀ שים לב לכל הוראות הבטיחות והאזהרות (ראה הפרק בטיחות).
- ◀ פעל לפי ההוראות שסופקו על-ידי היצרן.
- ◀ לפני הניקוי והתחזוקה השגרתיים ודא שהכיריים וקולט האדים כבו והתקררו לחלוטין, כדי למנוע פציעות (ראה הפרק, הפעלה).
- ניקוי ותחזוקה שגרתיים וקבועים מבטיחים חיי שירות ארוכים ותפקוד אופטימלי.
- ◀ הקפד לבצע את נוהלי הניקוי והתחזוקה הבאים:

רכיבים	מחזור ניקוי
כפתור בקרה	מיד לאחר שנוצר לכלוך
כיריים	יש לנקות אותו ביסודיות באמצעות חומרי ניקוי ביתיים רגילים.

טבלה 7.1 נוהלי ניקוי

### 7.1 תכשירי ניקוי ואמצעי ניקוי

- מידע** שימוש בתכשירי ניקוי חזקים וקרצוף אגרסיבי של תחתיות כלי הבישול עלולים לגרום נזק למשטח העליון ולהיווצרות כתמים כהים.

- ◀ כדי לנקות את הכיריים, תזדקק למגרדת מיוחדת לזכוכית קרמית ולתכשיר ניקוי מתאים.
- ◀ לעולם אל תשתמש בקיטור, בספוגיות או במברשות קרצוף, או בתכשירי ניקוי המכילים כימיקלים חזקים (כגון תרסיס לניקוי תנורים).
- ◀ ודא שתכשיר הניקוי אינו מכיל חול, סודה לשתייה, חומצה, מלחים או כלוריד.

### 7.2 תחזוקת הכיריים

- ◀ אל תשתמש בכיריים בתור משטח עבודה או אזור אחסון.
- ◀ אין לדחוף או לגרום כלי בישול על פני הכיריים.
- ◀ הקפד להרים את הסירים והמחבתות מעל הכיריים.
- ◀ שמור על ניקיון הכיריים.
- ◀ סלק מיד כל לכלוך שנוצר.
- ◀ השתמש אך ורק בכלי בישול המתאימים לכיריים מזכוכית קרמית (ראה הפרק, תיאור המכשיר).

### 7.3 ניקוי הכיריים

- ◀ ודא שהכיריים כבויות (ראה הפרק, הפעלה).
- ◀ המתן עד שכל אזורי הבישול יתקררו.
- ◀ סלק מהכיריים את כל הלכלוך הגס ושאריות המזון בעזרת מגרדת לזכוכית קרמית.
- ◀ מרח את תכשיר הניקוי על הכיריים הקרות.
- ◀ החדר את תכשיר הניקוי בעזרת מגבת נייר או מטלית נקייה.
- ◀ נגב את הכיריים בעזרת מטלית רטובה.
- ◀ יבש את הכיריים בעזרת מטלית נקייה.

#### כאשר הכיריים חמות:

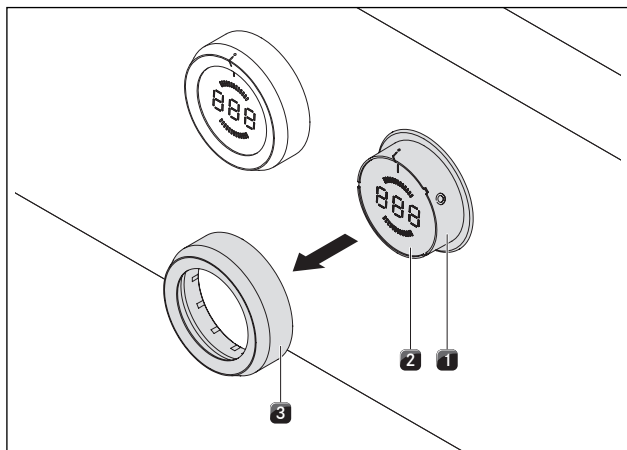
- ◀ סלק שאריות מותכות של פלסטיק, רדיד אלומיניום, סוכר או מזון המכיל סוכר שדבקו לכיריים החמות מיד, בעזרת מגרדת לזכוכית קרמית, כדי למנוע מהן להישרף.

#### לכלוך קשה

- ◀ נקה לכלוך וכתמים קשים (משקעי אבנית, כתמים בעלי ברק דמוי פנינה) בעזרת תכשירי ניקוי מתאימים כאשר הכיריים עדיין חמות.
- ◀ רכך שאריות מזון שרופות בעזרת מטלית לחה.
- ◀ סלק את שאריות הלכלוך בעזרת מגרדת לזכוכית קרמית.
- ◀ סלק מיד גרגירים, פירורים וכדומה שנפלו על הכיריים במהלך פעולות הבישול השגרתיים, כדי למנוע שריטות ושחיקה של המשטח העליון.

- ◀ שינויי צבע וכתמים מבריקים אינם מזיקים לכיריים. הם אינם משפיעים על תפקוד הכיריים ואינם פוגעים ביציבות הזכוכית הקרמית.
- ◀ שינויי צבע במשטחי הכיריים נגרמים כתוצאה משאריות ומשקעים לא מסולקים שגשפו.
- ◀ כתמים מבריקים נגרמים כתוצאה משחיקה על-ידי תחתיות כלי הבישול, במיוחד בעת שימוש בכלי בישול עם תחתית אלומיניום, או כתוצאה משימוש בתכשירי ניקוי שאינם מתאימים. הסרתם דורשת מאמץ רב.

### 7.4 ניקוי כפתורי הבקרה



איור 7.4 הסרת טבעת הכפתור

[1] בית כפתור הבקרה

[2] משטח מגע

[3] טבעת הכפתור

**7.4.1 ניקוי טבעת הכפתור**

- אפשר לנקות את טבעת הכפתור ידנית בלבד.
- ◀ משוך את טבעת הכפתור אל מחוץ לבית הכפתור.
- ◀ השתמש בתכשיר ניקוי מסיר שומנים.
- ◀ שטוף את טבעת הכפתור במים חמים.
- ◀ נקה את טבעת הכפתור בעזרת מברשת רכה.
- ◀ לאחר הניקוי שטוף את טבעת הכפתור היטב.
- ◀ יבש ביסודיות את טבעת הכפתור.
- ◀ הלבש את טבעת הכפתור היבשה בחזרה על בית כפתור הבקרה.
- ◀ הקפד על מיקום נכון (מצב 0).
- ◀ במקרה הצורך סובב את טבעת כפתור לעמדה שעה 12 (= מצב 0).

**7.4.2 ניקוי משטח המגע ובית כפתור הבקרה**

- ◀ הסר את טבעת הכפתור.
- ◀ נקה את משטח המגע ואת בית כפתור הבקרה באמצעות מטלית רכה ולחה.
- ◀ יבש ביסודיות את משטח המגע ובית כפתור הבקרה.
- ◀ הלבש את טבעת הכפתור בחזרה על בית כפתור הבקרה.

**מידע** אם טבעת הכפתור לא הורכבה נכון יוצג במרכז כפתור הבקרה מלבן שנע בכיוון השעון (🕒).

## 8 תיקון תקלות

שים לב לכל הוראות הבטיחות והאזהרות (ראה הפרק, בטיחות').

מצב	גורם לתקלה	פתרון
הכיריים אינם נדלקים	טבעת הכפתור חסרה	חבר את טבעת הכפתור לכפתור הבקרה.
	הנתיך בארון החשמל של הדירה או של הבניין פגום או שהמפסק האוטומטי כבוי.	החלף נתיך.
	הנתיך נשרף או שהמפסק האוטומטי נכבה שוב ושוב.	הפעל מחדש את המפסק האוטומטי.
	ישנו נתק באספקת החשמל.	פנה לצוות השירות של BORA.
היווצרות ריח ואדים כשהכיריים פועלים.	תופעה תקינה במכשירים חדשים.	פנה לחשמלאי מוסמך שיבדוק את אספקת החשמל. בדוק את המצב שוב לאחר כמה שעות עבודה.
	אם עדיין ישנם ריחות, צור קשר עם צוות השירות של BORA.	
הכיריים או אחד מאזורי הבישול כבים אוטומטית.	משך הפעולה של אזור בישול מסוים ארוך מדי.	הפעל את אזור הבישול מחדש (ראה הפרק, הפעלה').
	ההגנה נגד התחממות-יתר נכנסה לפעולה.	(ראה הפרק, תיאור המכשיר').
בתצוגה במרכז כפתור הבקרה מוצג מלבן שנע עם כיוון השעון	טבעת הכפתור אינה נמצאת בעמדה 0 לאחר חיבורה.	סובב את טבעת הכפתור לעמדה שעה 12 (= עמדה 0).
בכפתור הבקרה מוצג L.	טבעת הכפתור נמצאת בעמדת ביניים לא מוגדרת.	סובב את טבעת הכפתור לאחת מהעמדות המוגדרות או לעמדה 0.
בכפתור הבקרה מוצג L.	נעילת הבטיחות בפני ילדים מופעלת	כבה את נעילת הבטיחות בפני ילדים (ראה הפרק, הפעלה').
בכפתור הבקרה מוצג L.	הפעלה ממושכת (30 שניות) של כפתור הבקרה או לכלוך על כפתור הבקרה.	שחרר את כפתור הבקרה או נקה אותו.
בכפתור הבקרה מוצג E003.	בין משטח המגע וטבעת הכפתור ישנו חיבור חשמלי (לפחות 3-5 שניות).	משוך החוצה את טבעת הכפתור ונקה שאריות מים ממשטח המגע.
בכפתור הבקרה מוצג E019.	תקלה בבקרה של משטח המגע.	סובב את כפתור הבקרה לעמדה 0.
בכפתור הבקרה מוצג E021.	טמפרטורה גבוהה מדי.	התקשר לצוות השירות של BORA. אפשר לכיריים להתקרר.

טבלה 8.1 תיקון תקלות

- ◀ לאחר תיקון תקלה סובב את טבעת הכפתור לעמדה שעה 12 (מצב 0).
- ◀ בכל המקרים האחרים יש ליצור קשר עם צוות השירות של BORA (ראה הפרק, אחריות, שירות טכני וחלקי חילוף) ולמסור לו את מספר התקלה המוצג ואת דגם המכשיר.

## 9 הוצאה מכלל שימוש, פירוק וסילוק של מכשירים ישנים

- ◀ שים לב לכל הוראות הבטיחות והאזהרות (ראה הפרק, בטיחות').
- ◀ פעל לפי ההוראות שסופקו על-ידי היצרן.

### 9.1 הוצאה מכלל שימוש

המונח, הוצאה מכלל שימוש' מתייחס לפירוק המכשיר והוצאתו הסופית מכלל שימוש. לאחר הוצאת המכשיר משימוש, ניתן להתקין את המכשיר במיקום אחר, למכור אותו מחדש באופן פרטי או להשליכו כפסולת.

**מידע** ניתוק המכשיר מרשת החשמל ומאספקת הגז חייב להתבצע על-ידי איש מקצוע מוסמך בלבד.

- ◀ לקראת הוצאתו משימוש, כבה את המכשיר (ראה הפרק, הפעלה').
- ◀ נתק את המכשיר מאספקת החשמל.

### 9.2 פירוק

- יש לבצע את הפירוק כאשר המכשיר מוכן לפירוק ומנותק מאספקת החשמל.
- ◀ שחרר את תפסי ההידוק.
- ◀ הסר את חיבורי הסיליקון.
- ◀ הרם את המכשיר והסר אותו ממשטח העבודה.
- ◀ הסר את שאר רכיבי המכשיר.
- ◀ השלך את המכשיר המשומש והרכיבים המלוכלכים כמתואר בסעיף, סילוק ידידותי לסביבה' שלהלן.

### 9.3 סילוק ידידותי לסביבה

#### השלכת חומרי האריזה

**מידע** האריזה מגנה על המכשיר מפני נזקים במהלך המשלוח. חומרי האריזה נבחרו לפי קריטריונים אקולוגיים (מזעור הנזק לסביבה והתאמה לסילוק) ולכן הם ניתנים למיחזור.

מיחזור האריזה מאפשר שימוש חוזר בחומרים ובכך חוסך חומרי גלם ומפחית את ייצור הפסולת. המשווק יקבל בחזרה את האריזה.

- ◀ החזר את האריזה למשווק.
- או
- ◀ השלך את האריזה כראוי, בהתאם לתקנות החוק המקומי.

#### סילוק מכשיר ישן



מכשירים חשמליים המסומנים בסמל זה אינם מיועדים להשלכה לאשפה הביתית בסוף חיי השירות שלהם. יש למסור אותם למרכז איסוף לצורך מיחזור של מכשירי חשמל ישנים. לקבלת מידע בנושא, פנה לרשויות המקומיות.

מכשירים חשמליים ואלקטרוניים ישנים מכילים חומרים בעלי ערך מסווגים שונים. עם זאת, הם מכילים גם חומרים מזיקים, שהיו נחוצים לצורך תפקודם ובטיחותם. השלכתם לאשפה הביתית הרגילה או טיפול בלתי הולם בהם עלולים לגרום נזק בריאותי לבני-אדם או נזק אקולוגי לסביבה.

- ◀ לעולם אל תשליך מכשיר ישן לאשפה הביתית הרגילה.
- ◀ מסור את המכשיר הישן למרכז איסוף מקומי לצורך מיחזור וניצול חוזר של הרכיבים החשמליים והאלקטרוניים ושאר החומרים.

הזכויות המשפטיות, במיוחד הזכויות לתיקון פגמים במוצר, אינן מוגבלות על ידי אחריות זו.  
 אם פגם מסוים אינו מכוסה באחריות היצרן, לקוח הקצה יכול לפנות לשירות הטכני של BORA, אולם יהיה עליו לשאת בעלויות בעצמו.  
 תנאי אחריות זו כפופים לחוקי הרפובליקה הפדרלית של גרמניה.  
 ניתן להשיג אותנו כך:  
 ■ טלפון: +800 7890 0987 ימים שני עד חמישי בין השעות 08:00 – 18:00 ויום שישי בין השעות 08:00 – 17:00  
 ■ דוא"ל: info@bora.com

## 10.2 שירות

### שירות BORA:

ראה הכריכה האחורית של הוראות ההפעלה וההתקנה



◀ במקרה של תקלה שאינך יכול לפתור בעצמך, פנה למשווק BORA שלך או לצוות השירות של BORA.  
 נציג השירות יזדקק למספר הדגם ולמספר הסידורי של מכשירך (מספר FD)  
 שני המספרים רשומים בלוחית הדגם על גב חוברת ההוראות ובתחתית המכשיר.

## 10.3 חלפים

◀ השתמש בחלפים מקוריים בלבד לביצוע תיקונים.  
 ◀ רק אנשי השירות של BORA רשאים לתקן את המכשיר.

**מידע** לרכישת חלפים, פנה למשווק BORA שלך, בקר באתר שירות הלקוחות המקוון של BORA בכתובת [www.bora.com/service](http://www.bora.com/service) או התקשר למספר הטלפון הרשום של מוקד שירות הלקוחות.

## 10.4 אביזרים

■ BORA – מגרדת לזכוכית קרמית UGS

# 10 אחריות, שירות טכני, חלקי חילוף, אביזרים

◀ שים לב לכל הוראות הבטיחות והאזהרות (ראה הפרק, בטיחות').

## 10.1 אחריות יצרן של BORA

BORA מעניקה ללקוח הקצה אחריות יצרן של 2 שנים. אחריות זו ניתנת ללקוח בנוסף לאחריות לפגמים המתחייבת בחוק, שאנו מעניקים למוכרי המוצרים שלנו.  
 אחריות היצרן חלה על כל המוצרים של BORA שנרכשו בגבולות האיחוד האירופי ממשווקים מורשים של BORA, מלבד מוצרים המצוינים על ידי BORA כמוצרים אוניברסליים או אביזרים.

אחריות היצרן מתחיל ברגע מסירת המוצר של BORA ללקוח הקצה על ידי משווק מורשה של BORA, והיא תקפה למשך 2 שנים. ללקוח הקצה ישנה האפשרות להאריך את אחריות היצרן על ידי הרשמה באתר [www.bora.com/registration](http://www.bora.com/registration).

כדי שהאחריות תהיה תקפה דרושה התקנה מקצועית (לפי הדרישות במדריך האוורור הנכון של BORA המעודכן למועד ההתקנה והוראות ההפעלה) של מוצרי BORA על ידי משווק מורשה של BORA. במהלך השימוש לקוח הקצה צריך להקפיד על הדרישות ולציית להנחיות שבהוראות ההפעלה.  
 לקוח קצה הרוצה לממש את האחריות במקרה של פגם, צריך לדווח על הפגם למשווק המורשה או ישירות אצל BORA ולהציג חשבונית כהוכחת קנייה. לחלופין הלקוח יכול להשתמש בהרשמה ב- [www.bora.com](http://www.bora.com) כהוכחת קנייה.

BORA ערבה לכך שכל המוצרים של BORA נקיים מפגמים בחומר ובמוצר. במקרה של פגם או תקלה, אלה צריכים להיות קיימים כבר במועד אספקת המוצר ללקוח הקצה. במקרה של תביעת אחריות, ספירת תקופת האחריות לא תתחיל מחדש. BORA טטפל בפגמים במוצרי BORA לפי שיקול דעתה, בין שעל ידי תיקון או על ידי החלפה של המוצר. BORA תישא בכל עלויות הטיפול בפגמים המכוסות באחריות היצרן.  
 המקרים הבאים אינם כלולים בשום אופן באחריות היצרן של BORA:

- מוצרי BORA שלא נרכשו ממשווק מורשה של BORA
- נזקים שנגרמו עקב אי ציות להוראות ההפעלה (תקף גם לניקוי ותחזוקה של המוצר). אלה נחשבים שימוש לא הולם.
- נזקים שנגרמו עקב בלאי רגיל הם לדוגמה סימני שימוש על הכיריים
- נזקים עקב השפעות חיצוניות (כגון נזקי הובלה, חדירת מי עיבוי, נזקי טבע, כגון מכת ברק)
- נזקים עקב תיקונים או ניסיונות תיקון שלא בוצעו על ידי BORA או על ידי אנשים שהורשו לכך על ידי BORA
- נזקים לזכוכית הקרמית
- תנודות מתח
- נזקים תוצאתיים או תביעות פיצויים מעבר לפגם
- נזקים לחלקי פלסטיק

לוחית דגם:

**אירופה:**

**BORA Holding GmbH**  
Innstraße 1  
Niederndorf 6342  
אוסטריה  
טל: +43 (0) 5373 / 62250-0  
פקס: +43 (0) 5373 / 62250-90  
mail@bora.com  
www.bora.com

**אוסטרליה - ניו-זילנד:**

**BORA APAC Pty Ltd**  
100 Victoria Road  
Drummoyne NSW 2047  
אוסטרליה  
טל: +61 2 9719 2350  
פקס: +61 2 8076 3514  
info@boraapac.com.au  
www.bora-australia.com.au

**גרמניה:**

**BORA Lüftungstechnik GmbH**  
Rosenheimer Str. 33  
Raubling 83064  
גרמניה  
טל: +49 (0) 8035 / 9840-0  
פקס: +49 (0) 8035 / 9840-300  
info@bora.com  
www.bora.com

**אוסטריה:**

**BORA Vertriebs GmbH & Co KG**  
Innstraße 1  
Niederndorf 6342  
אוסטריה  
טל: +43 (0) 5373 / 62250-0  
פקס: +43 (0) 5373 / 62250-90  
mail@bora.com  
www.bora.com

