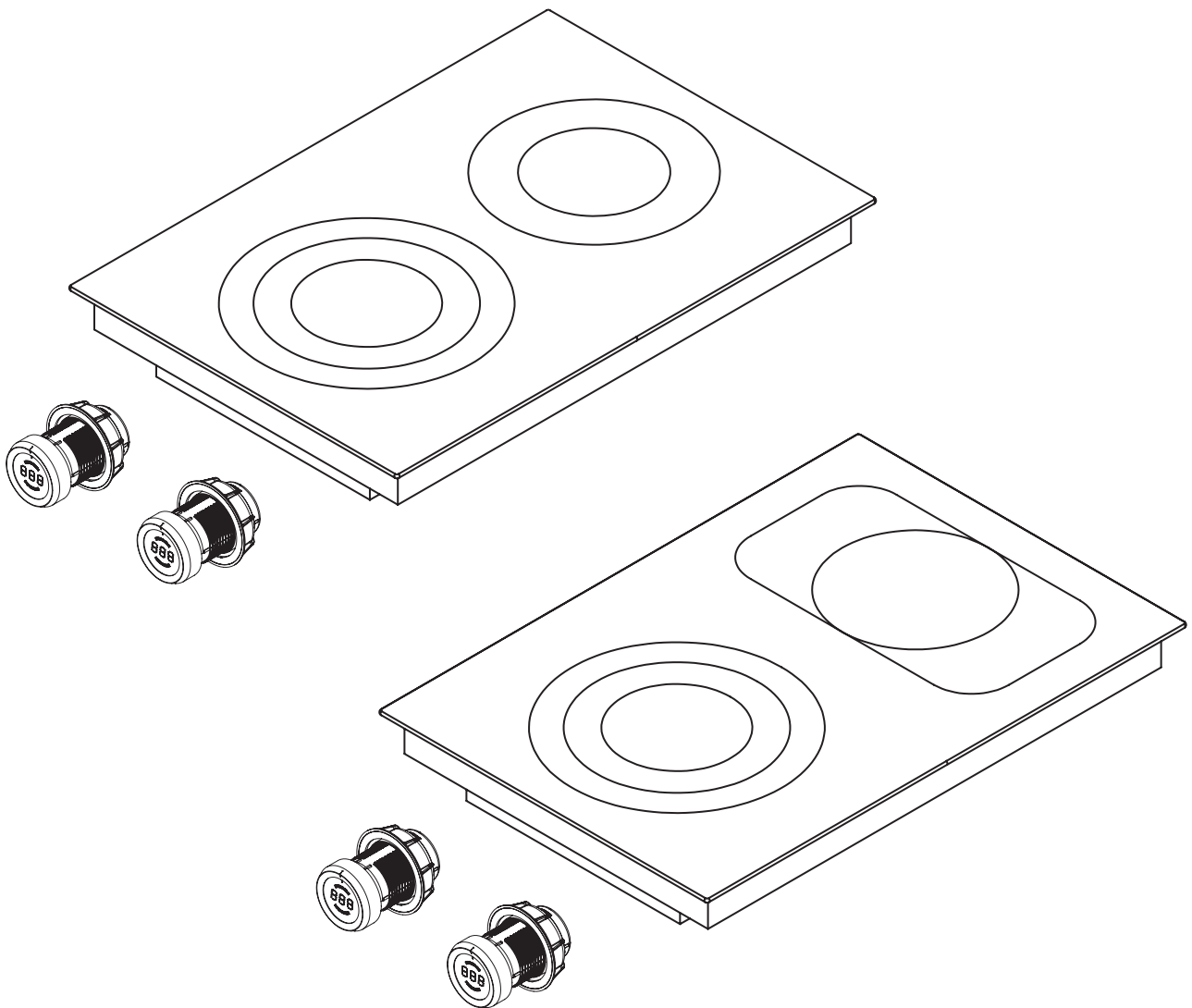


FI Käyttö- ja asennusohje PKC32/PKC3B

BORA Pro HiLight -lasikeraaminen kahden keittoalueen keittotasoa, kolmoiskeittoalue/kaksoiskeittoalue/paistoalue



PKC323BUMFI-003

Käyttö- ja asennusohje:

alkuperäinen

käännös

Valmistaja

BORA Vertriebs GmbH & Co KG

Innstraße 1
6342 Niederndorf
Itävalta

Yhteystiedot

P +43 (0)5373 622 500

mail@bora.com

www.bora.com

Tämän asiakirjan luovuttaminen edelleen ja kopioiminen sekä sisällön hyödyntäminen ja ilmoittaminen on kielletty ilman nimenomaista lupaa.

Nämä käyttö- ja asennusohjeet on laadittu erittäin huolellisesti. Siitä huolimatta myöhempiä teknisiä muutoksia ei mahdollisesti ole ehditty vielä täydentää tai sisältöä päivittää. Pahoittelemme, jos näin on tapahtunut. Voit tilata päivitetyn version BORA-huoltotiimiltä. Oikeus painovirheisiin ja erehdyksiin pidätetään.

© BORA Vertriebs GmbH & Co KG

Kaikki oikeudet pidätetään.

Sisällysluettelo

1	Yleistä	4	6	Käyttö	26
1.1	Kohderyhmä	4	6.1	Yleiset käyttöohjeet.....	26
1.2	Käyttö- ja asennusohjeen voimassaolo	4	6.2	Keittotason käyttö	26
1.3	Muut noudatettavat asiakirjat	4	6.2.1	Keittoalueen kytkeminen päälle	26
1.4	Tietojen esitystapa	5	6.2.2	Laajennusalueiden kytkeminen (kaksoiskeittoalue, kolmoiskeittoalue, paistoalue).....	26
2	Turvallisuus	6	6.2.3	Esikeitinautomaatiikka	27
2.1	Yleiset turvallisuusohjeet.....	6	6.2.4	Lämpötason säilyttäminen	27
2.2	Käyttöä koskevat turvallisuusohjeet.....	7	6.2.5	Lapsilukko	27
2.3	Asennusta koskevat turvallisuusohjeet	9	6.2.6	Ajastintoimintojen käyttäminen.....	28
2.4	Purkamista ja hävittämistä koskevat turvallisuusohjeet	10	6.2.7	Taukotoiminto	28
2.5	Varaosia koskevat turvallisuusohjeet	10	6.2.8	Keittoalueen sammuttaminen.....	28
2.6	Käyttötarkoitus.....	10	6.3	Konfigurointivalikko.....	29
3	Tekniset tiedot	11	7	Puhdistus ja ylläpito	30
3.1	Yleistä.....	11	7.1	Puhdistusaineet.....	30
3.2	Keittotaso PKC32.....	11	7.2	Keittotason hoito.....	30
3.3	Keittotaso PKC3B.....	12	7.3	Keittotason puhdistus	30
3.4	Säädin	12	7.4	Säätimen puhdistaminen.....	30
4	Tuotekuvaus	13	7.4.1	Säätörenkaan puhdistaminen.....	30
4.1	Tyypikuvaus.....	13	7.4.2	Kosketusnäytön ja säätönupin puhdistus.....	31
4.2	Rakenne	13	8	Ongelmat ja ratkaisut	32
4.3	Käyttöperiaate.....	14	9	Käytöstä poistaminen, purkaminen ja hävittäminen	33
4.4	Toimintaperiaate	14	9.1	Käytöstä poistaminen.....	33
4.4.1	Tehotasot	14	9.2	Purkaminen	33
4.4.2	Soveltuvat keittoastiat.....	14	9.3	Ympäristöä säästävä hävittäminen.....	33
4.4.3	Esikeitinautomaatiikka	15	10	Takuu, tekninen huolto, varaosat	34
4.4.4	Lämpötason säilyttäminen	15	10.1	Takuu	34
4.4.5	Ajastintoiminnot	15	10.2	Huolto	34
4.4.6	Taukotoiminto	15	10.3	Varaosat	34
4.5	Turvavarusteet.....	15			
4.5.1	Jälkilämmön näyttö.....	15			
4.5.2	Turvakatkaisu	16			
4.5.3	Ylikuumenemissuoja.....	16			
4.5.4	Lapsilukko	16			
5	Asennus	17			
5.1	Toimitussisällön tarkastaminen	17			
5.2	Työkalut ja apuvälineet.....	17			
5.3	Asennusedellytykset.....	17			
5.3.1	Turvaetäisyydet	17			
5.3.2	Työtason ja keittiökalusteiden.....	17			
5.3.3	Keittotason ilmansyöttö	17			
5.4	Aukon mitat.....	18			
5.4.1	Uppoasennus	18			
5.4.2	Pinta-asennus.....	19			
5.5	Keittotason asentaminen	19			
5.5.1	Säätimien asentaminen alakaapin etulevyyn.....	19			
5.5.2	Keittotason asentaminen	20			
5.5.3	Keittotason tiivistäminen.....	21			
5.5.4	Tietoliikenneyhteyden tekeminen.....	22			
5.5.5	Kytkeminen sähköverkkoon	23			
5.6	Konfigurointivalikko	23			
5.6.1	Konfigurointivalikon avaaminen.....	23			
5.6.2	Valikkokohdan valitseminen.....	24			
5.6.3	Asetetun arvon muuttaminen.....	24			
5.6.4	Konfigurointivalikon sulkeminen.....	24			
5.7	Luovuttaminen käyttäjälle	24			

1 Yleistä

1.1 Kohderyhmä

Tämä käyttö- ja asennusohje on tarkoitettu seuraaville kohderyhmille:

Kohderyhmä	Vaativuudet
Käyttäjä	Vähintään 8-vuotiaat ja sitä vanhemmat lapset sekä henkilöt, joiden fyysiset tai henkiset kyvyt ovat puutteellisia tai joilla ei ole laitteen tuntemusta tai kokemusta sen käytöstä, voivat käyttää laitetta, kun he ovat heidän turvallisuudestaan vastaavan henkilön valvonnassa tai heitä on opastettu laitteen turvallisessa käytössä ja he ovat ymmärtäneet käytöstä aiheutuvat vaarat. Lapsia on valvottava. Kaikkia käyttöohjeeseen sisältyviä turvallisuusohjeita ja varoituksia sekä menettelyohjeita on noudatettava.
Tee-se-itse-remontoija	Kunnianhimoinen tee-se-itse-remontoija saa itse suorittaa kaikki tarvittavat puusepän- ja asennustyöt, mikäli hänellä on tähän tarvittavat taidot ja vastaavat tiedot. Hän ei missään tapauksessa saa tehdä itse sähkö- ja kaasuliitäntöjä.
Ammattiasentajat	Ammattiasentajat saavat tehdä kaikki tarvittavat puusepän- ja asennustyöt voimassa olevia määräyksiä noudattaen. Hyväksytyt alakohtaisen asiantuntijan on hyväksyttävä sähkö- ja kaasuliitännät ennen käyttöönottoa.
Sähköalan ammattihenkilöt	Sähköliitännän saa tehdä vain hyväksytty sähköalan ammattilainen. Hän vastaa myös asianmukaisista sähköasennuksista ja käyttöönotosta.
Kaasualan ammattihenkilöt	Kaasuliitännän saa tehdä vain hyväksytty alan ammattilainen. Hän vastaa myös asianmukaisista kaasuasennuksista ja käyttöönotosta.

Taulukko 1.1 Kohderyhmät

INFO BORA Holding GmbH, BORA Vertriebs GmbH & Co KG, BORA APAC Pty Ltd ja BORA Lüftungstechnik GmbH – joista käytetään seuraavassa nimitystä BORA – eivät vastaa vahingoista, joiden syynä on näiden asiakirjojen huomiotta jättäminen tai väärä asennustapa! Sähkö- ja kaasuliitännät saa tehdä vain tehtävään valtuutettu alan ammattihenkilö. Asentamisessa on noudatettava voimassa olevia standardeja, määräyksiä ja lainsäädäntöä. Kaikkia käyttö- ja asennusohjeen turvallisuusohjeita ja varoituksia sekä menettelyohjeita on noudatettava.

1.2 Käyttö- ja asennusohjeen voimassaolo

Tämä ohje koskee useita laiteversioita. Siksi on mahdollista, että siinä kuvataan yksittäisiä ominaisuuksia, joita ei ole omassa laitteessasi.

1.3 Muut noudatettavat asiakirjat

Tämän käyttö- ja asennusohjeen lisäksi on noudatettava tiettyjä muita asiakirjoja. Noudata ehdottomasti kaikkia toimitukseen sisältyviä asiakirjoja.

INFO BORA ei vastaa vahingoista, jotka johtuvat näiden asiakirjojen noudattamatta jättämisestä!

Direktiivit

Tämä laite on seuraavien EU/EY-direktiivien mukainen:
 2014/30/EU (EMC-direktiivi)
 2014/35/EU (pienjännitedirektiivi)
 2009/125/EY (ecodesign-direktiivi)
 2011/65/EU (RoHS-direktiivi)
 2012/19/EU (WEEE-direktiivi)

1.4 Tietojen esitystapa

Jotta tämän ohjeen käyttö olisi helppoa ja nopeaa, käytetään yhtenäisiä muotoiluja, numeroiteja, symboleja, turvallisuusohjeita, käsitteitä ja lyhenteitä.

Menettelyohjeet on merkitty nuolella.

► Suorita kaikki menettelyohjeiden toiminnot mainitussa järjestyksessä.

Luettelot on merkitty rivin alussa olevalla nelikulmaisella luettelomerkillä.

■ Luettelo 1

■ Luettelo 2

INFO Info-kohdassa viitataan erityisiin seikkoihin, jotka sinun on ehdottomasti otettava huomioon.

Varoitukset ja turvallisuusohjeet

Tähän ohjeeseen sisältyviä varoituksia ja turvallisuusohjeita korostetaan symboleilla ja viitesanoilla. Varoitusten ja turvallisuusohjeiden rakenne on seuraavanlainen:




VAROITUSMERKIT JA HUOMIOSANA!
Vaaran laatu ja lähde
 Huomiotta jättämisen seuraukset

► Turvallisuustoimenpiteet

Mekanismi on seuraava:

■ Varoitusmerkki kiinnittää huomion vaaraan.

■ Huomiosana ilmaisee vaaran vakavuuden.

Varoitusmerkit	Huomiosana	Vaaran kuvaus
	Vaara	Viittaa välittömään vaaratilanteeseen, josta on seurauksena kuolema tai vakavia vammoja, jos ohjeita ei noudateta.
	Varoitus	Viittaa mahdolliseen vaaratilanteeseen, josta voi olla seurauksena kuolema tai vakavia vammoja, jos ohjeita ei noudateta.
	Varo	Viittaa mahdolliseen vaaratilanteeseen, josta voi olla seurauksena vähäisiä tai lieviä vammoja, jos ohjeita ei noudateta.
–	Varo	Viittaa tilanteeseen, josta voi olla seurauksena esinevahinkoja, jos ohjeita ei noudateta.

Taulukko 1.2 Varoitusmerkkien ja viitesanojen merkitys

2 Turvallisuus

2.1 Yleiset turvallisuusohjeet

INFO Laite on voimassa olevien turvallisuusmääräysten mukainen. Käyttäjä vastaa laitteen puhdistuksesta, hoidosta ja turvallisesta käytöstä. Epäasianmukainen käyttö voi aiheuttaa henkilö- ja esinevahinkoja.

- Käyttö- ja asennusohjeessa on tärkeitä asennusta ja käyttöä koskevia ohjeita. Niiden avulla vältyt loukkaantumisilta ja estät laitteen vahingoittumisen. Tämän käyttö- ja asennusohjeen takakannessa on yhteystiedot, joiden avulla voit kysyä lisätietoja ja pyytää käyttöä koskevia ohjeita.
- Laite-käsitettä käytetään sekä keittotasosta, keittotason höyrypoistoista että höyrypoistolla varustetuista keittotasosta.
- ▶ Lue käyttö- ja asennusohje kokonaan ennen laitteen ottamista käyttöön.
- ▶ Pidä käyttö- ja asennusohje aina helposti saatavilla, jotta se on käytettävissä tarvittaessa.
- ▶ Jos myyt laitteen, anna käyttö- ja asennusohje uudelle omistajalle.
- ▶ Suorita kaikki työt tarkkaavaisesti ja huolellisesti.
- ▶ Kun laite on otettu pakkauksesta, tarkista, ettei siinä ole näkyviä vaurioita.
- ▶ Älä kytke vaurioitunutta laitetta.
- ▶ Käytä laitetta vasta, kun asennustyöt on saatu kokonaan päätökseen. Vasta silloin voidaan taata käytön turvallisuus.
- ▶ Varmista, ettei kuumiin keittoalueisiin kosketa.
- ▶ Vältä ruokien kiehumista ylitse.
- ▶ Tarkkaile jälkilämmön näyttöä.
- ▶ Kytke laite pois päältä käytön jälkeen.
- ▶ Pidä kotieläimet poissa laitteen läheisyydestä.

VARO!

Putoavien osien aiheuttama loukkaantumisvaara!

Putoavat laitteen osat kuten kattilatuki, käyttöosat, suojukset, rasvasuodatin jne. voivat aiheuttaa vammoja.

- ▶ Sijoita käsittelemäsi osat turvallisesti laitteiden viereen.
- ▶ Varmista, ettei mikään käsittelemäsi laitteen osa pääse putoamaan.

Kiertoilmakäyttö

INFO Keittämisen yhteydessä huoneilmaan muodostuu lisää kosteutta.

INFO Kiertoilmakäytössä keittöhöyrystä poistetaan vain vähäinen määrä kosteutta.

- ▶ Huolehdi riittävästä ilmanvaihdesta kiertoilmakäytössä esimerkiksi avaamalla ikkuna.
- ▶ Varmista normaali ja miellyttävä huoneilma (ilmankosteus 45-60%) esimerkiksi avaamalla luonnolliset tuuletusaukot tai käyttämällä asunnon ilmanvaihtolaitteistoa.
- ▶ Kytke aina kiertoilmakäytön jälkeen keittotason höyrypoisto noin 20 minuutin ajaksi alhaiselle teholle tai ota käyttöön automaattinen jälkikäyttö.

Lapset ja henkilöt, joiden kyvyt eivät riitä laitteen itsenäiseen käyttöön

- ▶ Vähintään 8-vuotiaat lapset sekä henkilöt, joiden fyysiset tai henkiset kyvyt ovat puutteellisia tai joilla ei ole laitteen tuntemusta tai kokemusta sen käytöstä, voivat käyttää laitetta, kun he ovat heidän turvallisuudestaan vastaavan henkilön valvonnassa tai heitä on opastettu laitteen turvallisessa käytössä ja he ovat ymmärtäneet käytöstä aiheutuvat vaarat.
- ▶ Laitteen läheisyydessä olevia lapsia on valvottava.
- ▶ Lapset eivät saa leikkiä laitteella.

- Käytä lapsilukkoa, jotta lapset eivät voi huomaamatta kytkeä keittotasoa päälle tai muuttaa asetuksia.
- ▶ Älä säilytä laitteen päällä tai takana olevissa säilytystiloissa esineitä, jotka saattavat kiinnostaa lapsia. Lapset saattavat muutoin kiivetä laitteen päälle.
- ▶ Pidä lapset ja muut henkilöt poissa kuumien keittoalueiden läheisyydestä.

Omavaltaiset muutokset

Omavaltaiset muutokset voivat aiheuttaa laitteesta johtuvia vaaratilanteita.

- ▶ Älä tee laitteeseen minkäänlaisia muutoksia.

Puhdistus ja ylläpito

Laite on puhdistettava säännöllisesti. Likaantumisen voi aiheuttaa vaurioita tai hajuhaittoja. Poista lika heti.

- Lapset eivät saa suorittaa puhdistus- ja ylläpitotöitä, paitsi jos heitä valvotaan koko ajan.
- ▶ Älä käytä puhdistukseen höyrypesuria. Höyry voi aiheuttaa jännitteisissä osissa oikosulun ja johtaa esinevaurioihin (ks. Puhdistus ja ylläpito).
- ▶ Varmista, että puhdistuksen yhteydessä laitteen sisään ei pääse vettä. Käytä vain hiukan kostutettua liinaa. Älä koskaan suihkuta vettä laitteen päälle. Sisään tunkeutuva vesi voi aiheuttaa vaurioita!
- ▶ Puhdista keittotasoa aina keittämisen jälkeen, jos mahdollista.
- ▶ Puhdista keittotasoa vain kun se on jäähtynyt.
- ▶ Käytä puhdistukseen ainoastaan hankaamattomia puhdistusaineita pinnan naarmuuntumisen ja kulumisen välttämiseksi.
- ▶ Varmista, että keittoastian pohja ja keittoalue ovat puhtaita ja kuivia.
- ▶ Nosta keittoastia aina keittoalueelta pinnan naarmuuntumisen ja kulumisen välttämiseksi (älä vedä sitä!).

2.2 Käyttöä koskevat turvallisuusohjeet

Keittotasoa



VAARA!
Tulipalovaara, jos keittotasoa ei valvota!

Öljy tai rasva voi kuumentua nopeasti ja syttyä palamaan.

- ▶ Älä koskaan kuumenna öljyä tai rasvaa sitä valvomatta.
- ▶ Älä koskaan sammuta palavaa öljyä tai rasvaa vedellä.
- ▶ Tukahduta tuli esimerkiksi kannella.



VAARA!
Syttyvien nesteiden aiheuttama räjähdysvaara!

Keittotason läheisyydessä olevat syttyvät nesteet voivat räjähtää ja aiheuttaa vakavia vammoja.

- ▶ Älä säilytä syttyviä nesteitä keittotason läheisyydessä.



VAARA!
Sähköiskun vaara!

Keraamisessa lasissa olevat halkeamat, säröt tai murtumat voivat tuoda alla olevan elektroniikan esiin tai vaurioittaa sitä. Tämä voi aiheuttaa sähköiskun.

- ▶ Sammuta keittotasoa heti, jos keraamisessa lasissa on halkeamia, säröjä tai murtumia.
- ▶ Irrota laite verkosta turvallisesti käyttämällä johdonsuojakatkaisijoita, sulakkeita, automaattisulakkeita tai kontaktoreita.



VAROITUS!
Kuuman keittotason aiheuttama palovammojen vaara!

Keittotaso ja sen kosketettavat osat kuumenevat käytön aikana. Keittoalueen on ensin jäähdyttävä alle 60 °C:n lämpötilaan. Kuumien pintojen koskettaminen voi aiheuttaa vakavia palovammoja.

- ▶ Älä koske kuumaan keittotasoon.
- ▶ Pidä lapset poissa kuuman keittotason läheisyydestä, ellei heitä valvota jatkuvasti.



VAROITUS!
Keittotasolla olevien esineiden aiheuttama tulipalovaara!

Keittotaso ja sen kosketettavat osat ovat kuumia keittoalueen ollessa kytkettynä päälle ja jäähtymisvaiheessa. Keittotasolla olevat esineet voivat kuumentua ja syttyä palamaan.

- ▶ Älä jätä keittotasolle mitään esineitä.



VAROITUS!
Kuumien esineiden aiheuttama palovammojen vaara!

Keittotaso ja sen kosketettavat osat ovat kuumia käytön aikana ja jäähtymisvaiheessa. Keittotasolla olevat esineet kuumenevat erittäin nopeasti ja voivat aiheuttaa vakavia palovammoja. Tämä koskee erityisesti metalliesineitä (esim. veitsiä, haarukoita, lusikoita, kattilankansia tai keittotason höyrynpöiston kansia).

- ▶ Älä jätä keittotasolle mitään esineitä.
- ▶ Käytä soveltuvia apuvälineitä (patalappuja, patakintaita).



VAROITUS!
Kuumien keittoastioiden aiheuttama palovammojen vaara!

Työtason ylitse ulottuvat kahvat houkuttelevat lapsia tarttumaan niihin.

- ▶ Älä käännä kattiloiden tai pannujen kahvoja sivulle siten, että ne ulottuvat työtason ylitse.
- ▶ Varmista, etteivät lapset pääse vetämään kuumaa kattilaa tai pannua alas keittotasolta.
- ▶ Erityinen liesisuoja (saatavana erikoisliikkeistä) pienentää vaaraa.



VAROITUS!
Palovammojen vaara!

Keittoalueen ja kattilan pohjan välissä olevat nesteet voivat haihtuessaan aiheuttaa ihon palamisen.

- ▶ Varmista, että keittoalue ja kattilan pohja ovat aina kuivia.

VARO!
Kovien ja terävien esineiden aiheuttamat vauriot!

Kovat ja terävät esineet voivat vahingoittaa keittotason lasikeramiikkaa.

- ▶ Älä käytä keittotason pintaa työtasona.
- ▶ Älä käytä keittotasolla työskennellessäsi kovia tai teräviä esineitä.

VARO!
Sokeri- ja suolapitoisten ruokien aiheuttamat vauriot!

Kuumalle keittoalueelle joutuneet sokeri- ja suolapitoiset ruoat sekä mehut voivat vahingoittaa keittoaluetta.

- ▶ Varmista, ettei sokeri- ja suolapitoisia ruokia tai mehuja joudu kuumalle keittoalueelle.
- ▶ Poista sokeri- ja suolapitoiset ruoat sekä mehut välittömästi kuumalta keittoalueelta.

VARO!
Kuumia nesteitä!

Jos keittämistä ei valvota, seurauksena voi olla ylikiehuminen ja kuumien nesteiden valuminen keittoastiasta.

- ▶ Keittämistä on valvottava.
- ▶ Lyhytkestoista keittämistä on valvottava koko ajan.

VARO!
Keittotasolla olevien esineiden aiheuttama vauriot!

Keittotasolla olevat esineet kuten esim. keittoastioiden kannet voivat vaurioittaa lasikeramiikkaa.

- ▶ Älä laske kuumalle keittotasolle mitään esineitä.

2.3 Asennusta koskevat turvallisuusohjeet

Laitteen saavat asentaa ja koota vain pätevät ammattihenkilöt, jotka tuntevat käyttömaan voimassa olevat määräykset ja paikallisen energialaitoksen lisämääräykset sekä noudattavat niitä.

Sähköosiin liittyviä töitä saavat suorittaa vain pätevät sähköalan ammattihenkilöt.

Laitteen sähköturvallisuus taataan vain, kun se on liitetty määräysten mukaisesti asennettuun suojamaadoitusjärjestelmään. Varmista, että tämä olennainen turvatoimi suoritetaan.

Keittotaso

**VAARA!**
Sähköiskun vaara!

Jos laite kytketään verkkojännitteeseen väärin, on olemassa sähköiskun vaara.

- ▶ Varmista, että laite on kytketty verkkojännitteeseen kiinteällä liitännällä.
- ▶ Varmista, että laite on kytketty määräysten mukaisesti asennettuun suojamaadoitusjärjestelmään.
- ▶ Varmista, että käytössä on laite, joka mahdollistaa kaikkien napojen erottamisen verkosta vähintään 3 mm:n koskettimen avautumisväliä (johdonsuojakatkaisijat, sulakkeet, automaattisulakkeet, kontaktorit).

**VAARA!**
Sähköiskun vaara!

Kun verkkojohto joutuu kosketuksiin kuumien keittoalueiden kanssa, se voi vaurioitua. Vaurioitunut verkkojohto voi aiheuttaa (hengenvaarallisen) sähköiskun.

- ▶ Varmista, ettei verkkojohto joudu kosketuksiin kuumien keittoalueiden kanssa.
- ▶ Huolehdi siitä, ettei liitäntäkaapeli jää puristuksiin tai vaurioitu.

**VARO!**
Raskaan kuormituksen aiheuttamien selkävammojen vaara!

Kun laite otetaan pakkauksesta ja asetetaan paikalleen, sen vääränlainen käsittely voi aiheuttaa vammoja raajoihin tai vartaloon.

- ▶ Keittotaso on nostettava pakkauksesta aina kahden henkilön voimin.
- ▶ Keittotaso on asetettava työtason aukkoon aina kahden henkilön voimin.
- ▶ Käytä tarvittaessa soveltuvia apuvälineitä raajojen ja vartalon vammojen tai loukkaantumisen välttämiseksi.

- ▶ Tarkista ennen asennusta, ettei laitteessa ole näkyviä vaurioita.
- ▶ Älä asenna vaurioitunutta laitetta.
- Vaurioitunut laite vaarantaa turvallisuutesi.
- Korjaustöitä saavat suorittaa vain valmistajan valtuuttamat ammattihenkilöt.

2.4 Purkamista ja hävittämistä koskevat turvallisuusohjeet

Laitteen saavat purkaa vain pätevät ammattihenkilöt, jotka tuntevat käyttömaan voimassa olevat määräykset ja paikallisen energialaitoksen lisämääräykset sekä noudattavat niitä.

Sähköosiin liittyviä töitä saavat suorittaa vain pätevät sähköalan ammattihenkilöt.



VAARA! **Sähköiskun vaara!**

Jos laite irrotetaan verkkojännitteestä väärin, on olemassa sähköiskun vaara.

- ▶ Irrota laite verkosta turvallisesti käyttämällä johdonsuojakatkaisijoita, sulakkeita, automaattisulakkeita tai kontaktoreita.
- ▶ Varmista laitteen jännitteettömyys hyväksytyllä mittarilla.



VAARA! **Tukehtumisvaara!**

Pakkauksen osat (esim. kelmut, styroksi) voivat olla hengenvaarallisia lapsille.

- ▶ Säilytä pakkauksen osat lasten ulottumattomissa.
- ▶ Hävitä pakkaus asianmukaisesti ja heti.

2.5 Varaosia koskevat turvallisuusohjeet



VAROITUS! **Loukkaantumisvaara ja esinevahinkojen vaara!**

Väärien osien käytöstä voi aiheutua henkilövahinkoja tai laitevaurioita. Laitteeseen tehdyt muutokset tai lisäykset voivat heikentää turvallisuutta.

- ▶ Käytä korjauksissa aina alkuperäisvaraosia.

2.6 Käyttötarkoitus

Laitetta ei saa käyttää yli 2000 metrin (metriä merenpinnasta) korkeudessa.

Laite on tarkoitettu ruoanvalmistukseen ainoastaan yksityistalouksissa. Laitetta ei ole tarkoitettu seuraavanlaiseen käyttöön:

- käyttö ulkona
- asennus ajoneuvoihin
- tilan lämmittäminen
- käyttö liikkuvissa sijoituspaikoissa (esim. laivoissa)
- käyttö ulkoisella aikakytkimellä tai erillisellä kauko-ohjausjärjestelmällä (kaukosäädin).

Muu kuin tässä käyttö- ja asennusohjeessa kuvattu käyttö tai kuvattua laajempi käyttö ei ole käyttötarkoituksen mukaista. BORA ei vastaa vahingoista, jotka johtuvat epäasianmukaisesta tai väärästä käytöstä.

Kaikenlainen väärinkäyttö on kielletty!

INFO BORA Holding GmbH, BORA Vertriebs GmbH & Co KG, BORA APAC Pty Ltd ja BORA Lüftungstechnik GmbH eivät vastaa vahingoista, jotka johtuvat turvallisuusohjeiden ja varoitusten laiminlyönnistä.

3 Tekniset tiedot

3.1 Yleistä

Parametri	Arvo
Syöttöjännite	380–415 V 2N
Taajuus	50/60 Hz
Sulakesuojaus	2 x 16 A
Mitat (leveys x syvyys x korkeus)	370 x 540 x 73 mm

Taulukko 3.1 Yleisiä teknisiä tietoja

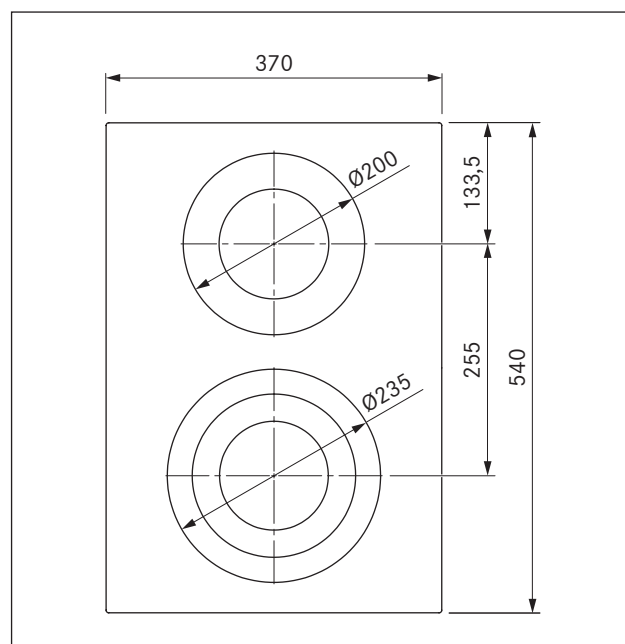
3.2 Keittotaso PKC32

Keittotaso	Arvo
Tehonkulutus	4,4 kW
Tehotasot	1–9, kaksoiskeittoalue, kolmoiskeittoalue
Lämpötason säilyttäminen	3
Etummainen keittoalue	Ø 120 mm 800 W Ø 180 mm 2 500 W Ø 235 mm 1 600 W
Takimmainen keittoalue	Ø 120 mm 800 W Ø 200 mm 1 900 W
Paino (sis. tarvikkeet ja pakkaus)	8,7 kg

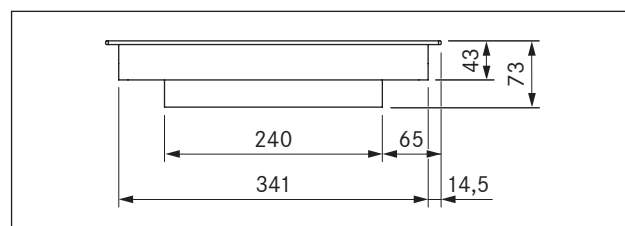
Energiankulutus	Arvo
Etummainen keittoalue	Ø 120 mm 187,8 (Wh/kg) Ø 180 mm Ø 235 mm
Takimmainen keittoalue	Ø 120 mm 196,9 (Wh/kg) Ø 200 mm
Yhteensä (keskimäärin)	192,3 (Wh/kg)

Taulukko 3.2 Tekniset tiedot Keittotaso PKC32

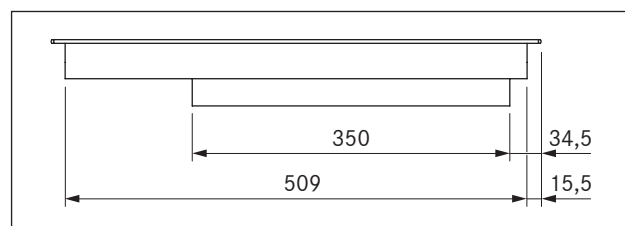
Laitemitat



Kuva 3.1 Laitemitat PKC32 kuva ylhäältä



Kuva 3.2 Laitemitat PKC32 kuva edestä



Kuva 3.3 Laitemitat PKC32 sivukuva

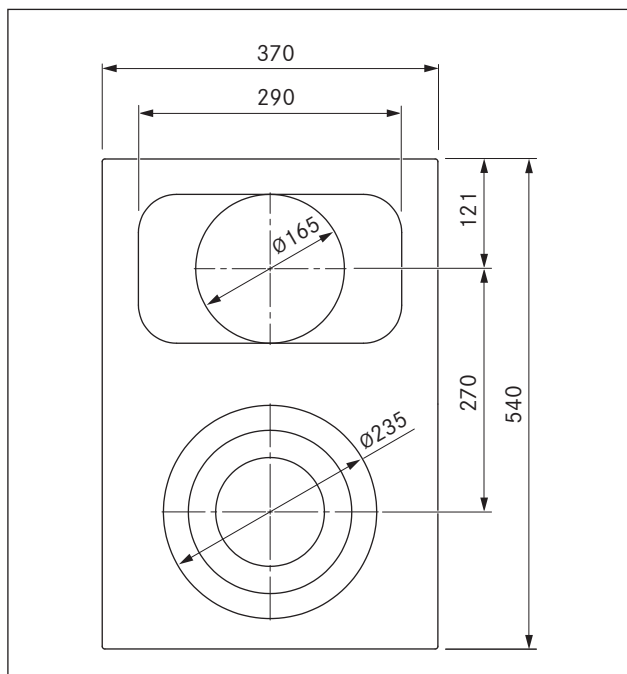
3.3 Keittotaso PKC3B

Keittotaso	Arvo	
Tehonkulutus	5,1 kW	
Tehotasot	1-9, kaksoiskeittoalue, kolmoiskeittoalue, paistoalue	
Lämpötason säilyttäminen	3	
Etummainen keittoalue	Ø 120 mm	800 W 1 600 W
	Ø 180 mm	2 500 W
	Ø 235 mm	
Paistoalue takana	Ø 165 mm	1500 W
	290 x 165 mm	2600 W
Paino (sis. tarvikkeet ja pakkaus)	8,9 kg	

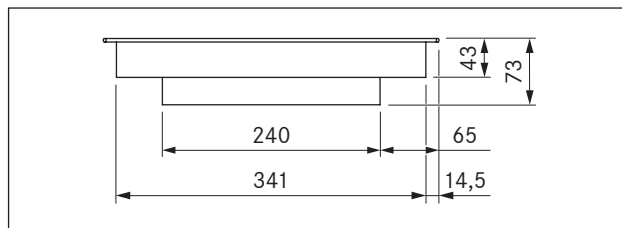
Energiankulutus		
Etummainen keittoalue	Ø 120 mm	187,8 (Wh/kg)
	Ø 180 mm	
	Ø 235 mm	
Paistoalue takana	Ø 165 mm	194,4 (Wh/kg)
	290 x 165 mm	
Yhteensä (keskimäärin)	191,9 (Wh/kg)	

Taulukko 3.3 Tekniset tiedot Keittotaso PKC3B

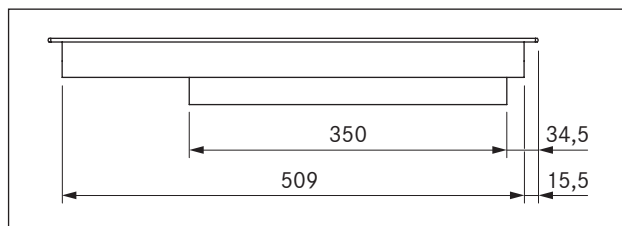
Laitemitat



Kuva 3.4 Laitemitat PKC3B kuva ylhäältä



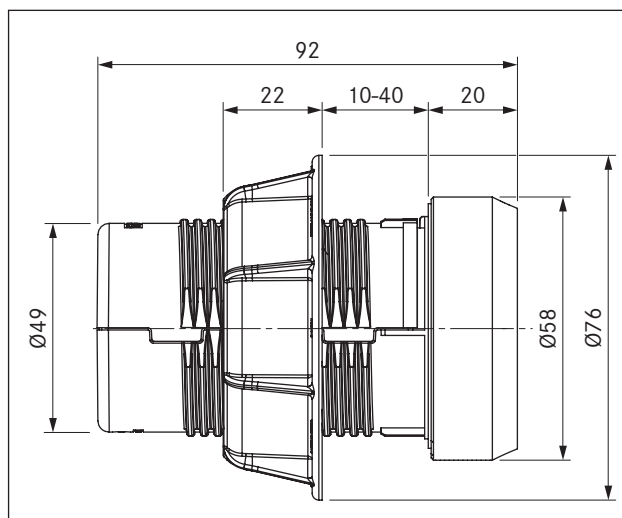
Kuva 3.5 Laitemitat PKC3B kuva edestä



Kuva 3.6 Laitemitat PKC3B sivukuva

3.4 Säädin

Säätimen laitemitat



Kuva 3.7 Säätimen laitemitat

4 Tuotekuvas

Noudata aina käytön aikana kaikkia varoituksia ja turvallisuusohjeita (ks. Turvallisuus).

Keittotason ominaisuudet:

- Elektroninen tehonsäätö (9 tehotasoa)
- Jälkilämmön näyttö
- Kaksi säädintä
- Kaksoiskeittoalue/kolmoiskeittoalue
- Esikeitinautomaattikka
- Ajastintoiminnot
- Lapsilukko
- Turvakatkaisu
- Pysäytystoiminto
- Lämpötason säilyttäminen

4.1 Tyypikuvas

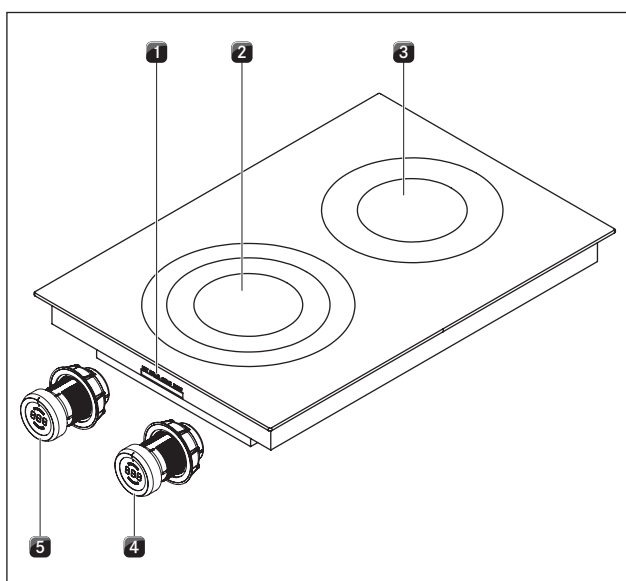
PKC32

BORA Kaksi keittoaluetta sisältävä lasikeraaminen Professional Highlight-keittotaso (kolmoiskeittoalue/kaksoiskeittoalue)

PKC3B

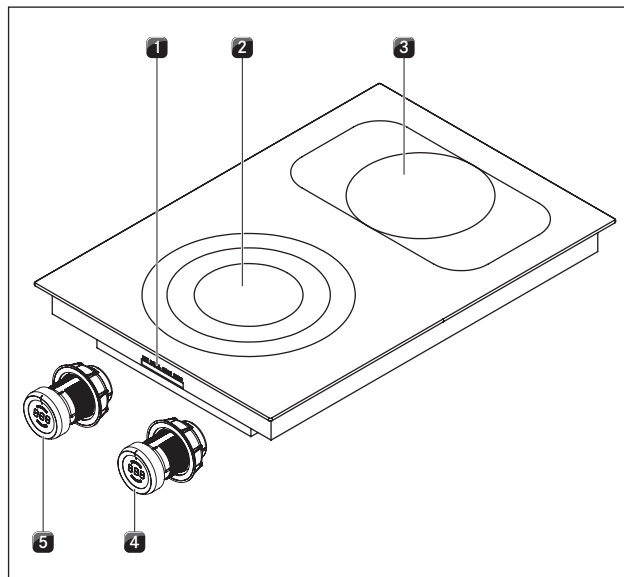
BORA Kaksi keittoaluetta sisältävä lasikeraaminen Professional Highlight-keittotaso (kolmoiskeittoalue/paistoalue)

4.2 Rakenne



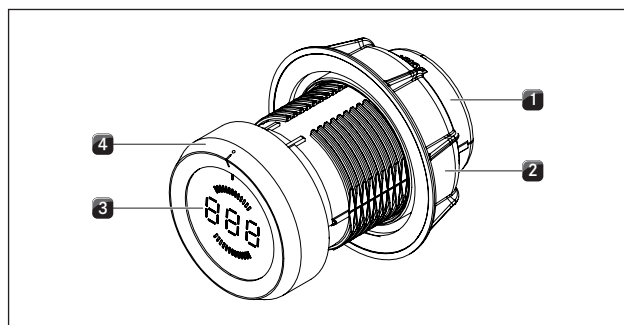
Kuva 4.1 Keittotaso PKC32

- [1] Säädinten ja automaattisen höyrynpöistön liittännät
- [2] Etummainen keittoalue
- [3] Takimmainen keittoalue
- [4] Takimmaisen keittoalueen säädin
- [5] Etummaisen keittoalueen säädin



Kuva 4.2 Keittotaso PKC3B

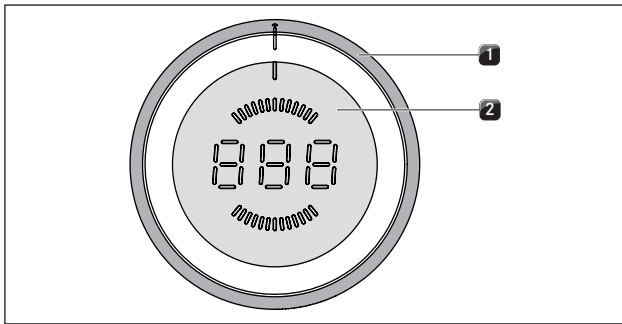
- [1] Säädinten ja automaattisen höyrynpöistön liittännät
- [2] Etummainen keittoalue
- [3] Takimmainen keittoalue
- [4] Takimmaisen keittoalueen säädin
- [5] Etummaisen keittoalueen säädin



Kuva 4.3 Säätimen rakenne

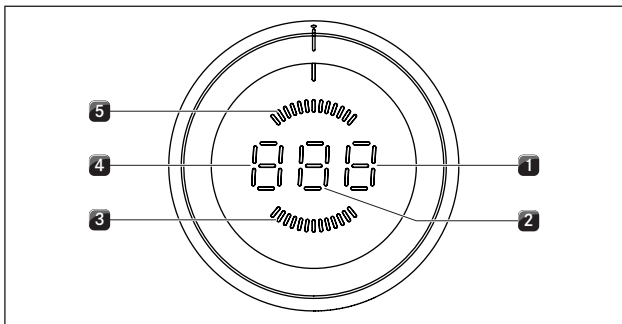
- [1] Säädinnappi
- [2] Yleismutteri
- [3] Säätimen näyttö
- [4] Säätörengas

4.3 Käyttöperiaate



Kuva 4.4 Säätimen käyttöosat

- [1] Säättörengas
[2] Kosketusnäyttö



Kuva 4.5 Säätimen näyttöosiot

- [1] Toimintojen näyttö
[2] Tehon näyttö
[3] Etummaisen keittoalueen näyttö
[4] Tilan tai käyttötilan näyttö
[5] Takimmaisen keittoalueen näyttö

Yksikkö	Näyttö	Selitys
Säätimen näyttö	1 - 9	Tehotasot
	A	Esikeitinautomatiikka
	t	Ajastintoiminto Lyhytkestoinen ajastin (munakello)
	H	Jälkilämmön näyttö: Keittoalue on sammutettu, mutta vielä kuuma (lämpötila > 60 °C)
	L	Lapsilukko
		Taukotoiminto
	u	Lämpötason säilyttäminen
	C	Konfigurointivalikko
	□	Keittotaso kytketään pois päältä
	E...	Häiriöilmoitus (ks. Ongelmat ja ratkaisut)

Taulukko 4.1 Näytön selitykset

Säätimen käyttö

Jokaista keittoaluetta käytetään säätimen avulla. Kulloisenkin keittoalueen tehotasoa ja toimintoja ohjataan säätörengasta kiertämällä ja kosketusnäyttöä koskettamalla (ks. Käyttö).

4.4 Toimintaperiaate

Keittoalueen alla on lämmitysnauhalla varustettu lämpöelementti. Kun keittoalue kytketään päälle, lämmitysnauha tuottaa säteilylämpöä, joka säteilee keittoalueeseen ja kattilan pohjaan kuumentaa sen.

4.4.1 Tehotasot

Tehtävä	Tehotasot
Voin ja suklaan sulatus, liivattien liotus	1
Kastikkeiden ja keittojen pitäminen lämpimänä, riisin hauduttaminen	1-3
Perunoiden, makaronituotteiden, keittojen ja muhennosten keittäminen, hedelmien, vihannesten ja kalan hauduttaminen, ruokien sulattaminen	2-6
Paistaminen pinnoitetussa pannussa, leikkeiden ja kalan paistaminen alhaisessa lämpötilassa (ilman rasvan liiallista kuumentamista)	6-7
Rasvan kuumentaminen, lihan ruskistaminen, suurustettujen kastikkeiden ja keittojen kiehattaminen, munakkaiden paistaminen	7-8
Suurehkojen nestemäärien kuumentaminen kiehuvaaksi, pihvien ruskistaminen ja veden kuumentaminen	9

Taulukko 4.2 Tehotasosuositukset

Taulukon tiedot ovat ohjearvoja.

Tehotasoa kannattaa suurentaa tai pienentää keittoastian ja täyttömäärän mukaan.

4.4.2 Soveltuvat keittoastiat

INFO Keittoastian rakenne ja ominaisuudet vaikuttavat ratkaisevasti lämmitys aikaan, keittoastian pohjan läpikuumennusaikaan sekä keittotulokseen.



Tällä merkillä varustetut keittoastiat soveltuvat lämpöelementille. Lämmityspinnalla käytettävän keittoastian on oltava metallia, ja sillä on oltava hyvä lämmönjohtokyky.

Soveltuvan keittoastian materiaalit:

- ruostumaton teräs, kupari tai alumiini
- emaloitu teräs
- valurauta

- Kiinnitä huomiota keittoastian pohjaan. Keittoastian pohja ei saa olla kaareva. Kaareva muoto voi aiheuttaa keittoastian ylikuumenemisen keittoalueen väärän lämpötilanvalvonnan vuoksi. Astian pohjassa ei saa olla teräviä uria eikä sen reuna saa olla terävä, jotta keittotason pinta ei naarmuunnu.
- Aseta keittoastia suoraan lasikeramiikan päälle (ilman pannunalusta tms.).

4.4.3 Esikeitinautomatiikka

Kummassakin keittoalueessa on erikseen kytkettävä esikeitinautomatiikka.

■ Näytössä näkyy \overline{A} .

Tällä toiminnolla keittoalue toimii täydellä teholla tietyn aikaa päälle kytkemisen jälkeen. Ajan kuluttua umpeen asetettu alempi tehotaso otetaan käyttöön automaattisesti.

Tehotaso	Lämmitysaika minuuttia:sekuntia
1	1:00
2	3:00
3	4:48
4	6:30
5	8:30
6	2:30
7	3:30
8	4:30

Taulukko 4.3 Esikeitinautomatiikan yleiskuvaus

4.4.4 Lämpötason säilyttäminen

Lämpötason säilyttämistoiminnon avulla valmiiksi kypsytettyjä ruokia pidetään lämpiminä.

■ Säätimen näytössä näkyy \overline{U} .

■ Lämpötason säilyttämistoiminnon enimmäisaika on kaksi tuntia.

Käytettävissä on kolme eri lämpötason säilyttämistasoa:

Lämpötason säilyttäminen	Symboli	Lämpötila
1	-	42 °C
2	=	74 °C
3	≡	94 °C

Taulukko 4.4 Lämpötason säilyttäminen

4.4.5 Ajastintoiminnot

Jokaisella keittoalueella on käytettävissä kaksi erilaista ajastintoimintoa.

■ Säätimen näytössä näkyy \overline{L} .

INFO Ajastintoimintojen säätöalue on 1–120 minuuttia.

Ajastintoiminto

INFO Ajastintoiminto on automaattinen katkaisutoiminto, joka kytkee käytössä olevan keittoalueen automaattisesti pois päältä.

Lyhytkestoinen ajastin (munakello)

INFO Lyhytkestoinen ajastin edellyttää, että keittoalue on kytketty pois päältä, ja se toimii tavallisen munakellon tavoin.

4.4.6 Taukotoiminto

Keittäminen voidaan keskeyttää lyhyeksi aikaa (enint. 10 min.)

■ Säätimen näytössä näkyy \overline{II} .

4.5 Turvavarusteet

4.5.1 Jälkilämmön näyttö

INFO Niin kauan kuin säätimen näytössä näkyy \overline{H} (jälkilämmön näyttö), keittoalueeseen ei saa koskea eikä sen päälle saa asettaa esineitä, jotka eivät kestä kuumuutta. On olemassa palovammojen ja tulipalon vaara!

Sammuttamisen jälkeen keittoalue on vielä kuuma. Säätimen näytössä näkyy \overline{H} (jälkilämmön näyttö). Riittävän jäähtymisajan kuluttua (lämpötila < 60 °C) näyttö sammuu.

4.5.2 Turvakatkaisu

Jokainen keittoalue kytkeytyy automaattisesti pois päältä, kun keittoalue ylittää tehotason tai lämpötason stoinnin enimmäiskäyttöajan. Säätimen näytössä näkyy *H* (jälkilämmön näyttö).

Tehotaso	Sammutusta edeltävät tunnit: minuutit
1	6:00
2	6:00
3	5:00
4	5:00
5	4:00
6	1:30
7	1:30
8	1:30
9	1:30

Taulukko 4.5 Tehotason turvakatkaisu

Lämpötason säilyttäminen	Sammutusta edeltävät tunnit: minuutit
1 (-)	8:00
2 (=)	8:00
3 (≠)	8:00

Taulukko 4.6 Lämpötason säilyttämisen turvakatkaisu

- Kytke keittoalue uudelleen päälle (ks. Käyttö), jos haluat jatkaa sen käyttämistä.

4.5.3 Ylikuumenemissuoja

Laitteessa on ylikuumenemissuoja.

Ylikuumenemissuoja voi laueta, kun:

- Kuumennetaan tyhjää keittoastiaa.
- Öljyä tai rasvaa kuumennetaan suurella tehotasolla.
- Sähkökatkon jälkeen kuuma keittoalue kytketään uudelleen päälle.
- Keittotason alapuolinen tuuletus on riittämätön (ks. Keittotason ilmansyöttö).

Ylikuumenemisestä johtuva elektroniikan vaurioituminen pyritään estämään jollakin seuraavista toimenpiteistä:

- Tehoasetusta *P* ei enää voi kytkeä päälle.
- Asetettua tehotasoa pienennetään.
- Keittotaso sammuu kokonaan.

Riittävän jäähtymisajan kuluttua keittotason koko teho on taas käytettävissä.

4.5.4 Lapsilukko

Lapsilukko estää keittotason kytkemisen päälle vahingossa.

- Säätimen näytössä näkyy *L*.

Lapsilukko voidaan ottaa käyttöön vain, kun kaikki keittoalueet on sammutettu (ks. Käyttö).

5 Asennus

- Noudata kaikkia varoituksia ja turvallisuusohjeita (ks. Turvallisuus).
- Noudata mukana toimitettuja valmistajien ohjeita.

INFO Keittotasoa ei saa asentaa kylmlaitteiden, astianpesukoneiden, liesien, uunien tai pesu- ja kuivauslaitteiden yläpuolelle.

INFO Työtasojen pintojen ja seinälistojen on oltava kuumuutta kestävää materiaalia (kuumuudenkesto n. 100 °C:seen asti).

INFO Työtasoon leikatut asennusaukot on suojattava kosteudelta sopivalla tavalla tai tarvittaessa lämmöneristettävä.

INFO Säätimet saa liittää vain niille tarkoitettuihin keittotason liitäntöihin.

5.1 Toimitussisällön tarkastaminen

Nimike	Määrä
Säädin	2
Käyttö- ja asennusohje	1
Keittotason kiinnitysruuvit	4
Korkeussäätölevysarja	1
Keittotaso	1
Keittotason asennuskiskot	4
Säätimen kaapelit	2
Automaattisen höyrynpöistön kaapeli	1
Lasikeramiikan puhdistusohje	1
Keraamisen tason kaavin	1

Taulukko 5.1 Toimitussisältö

- Tarkista toimitussisältö ja mahdolliset vauriot.
- Ota heti yhteys BORA-asiakaspalveluun, jos toimituksesta puuttuu osia tai ne ovat vaurioituneet.
- Älä missään tapauksessa asenna vaurioituneita osia.
- Hävitä kuljetuspakkaus asianmukaisesti (ks. Käytöstä poistaminen ja hävittäminen).

5.2 Työkalut ja apuvälineet

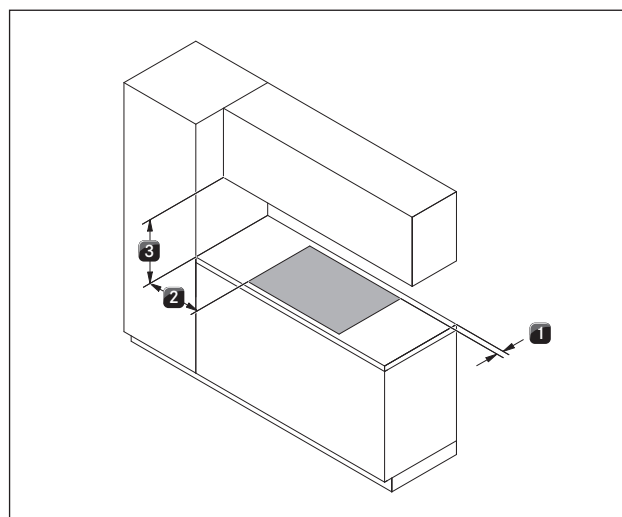
Keittotason asianmukaista asennusta varten tarvitaan seuraavat työkalut:

- Lyijykynä
- Mittauslaitteet
- Porakone tai akkuporakone ja oksapora, Ø 50 mm
- Ruuvitaltta/avain Torx 20
- Silikonitiivistysmassa leikkauspintojen käsittelyyn

5.3 Asennusedellytykset

5.3.1 Turvaetäisyydet

- Noudata näitä turvaetäisyyksiä:



Kuva 5.1 Minimietäisyydet

- [1] 50 mm:n minimietäisyys takana työtason aukosta työtason takareunaan (70 mm:n minimietäisyys, jos keittotaso asennetaan 180° käännteisenä).
- [2] 300 mm:n minimietäisyys työtason aukon vasemmalla ja oikealla puolella viereiseen kaappiin tai huoneen seinään.
- [3] 600 mm:n minimietäisyys työtason ja yläkaapin välillä.

5.3.2 Työtason ja keittiökalusteiden Työtason valmistelu

- Leikkaa työtasoon ilmoitettujen aukon mittojen mukainen asennusaukko.
- Varmista, että työtason leikkauspinnat tiivistetään asianmukaisesti.
- Työtason valmistajan ohjeita on noudatettava.
- Kalusteiden mahdolliset poikkipuut on poistettava työtason asennusaukon alueelta.
- Höyrynpöistolla varustetun keittotason alapuolella ei tarvita välipohjaa.
- Jos laitteiden alle halutaan asentaa johdonsuoja (välipohja), se on voitava irrottaa huoltotöitä varten.
- Alakaapin laatikot tai hyllyt on voitava irrottaa.
- Kiertoilmalaitteita varten keittiökalusteissa on oltava paluuilman aukko > 500 cm² (esim. sokkelilistoja madantamalla tai käyttämällä soveltuvia lamellisokkeleita).

5.3.3 Keittotason ilmansyöttö

Keittotason lämpöä tuottavia osia jäähdytetään automaattisesti. Tuulettimet poistavat lämpimän ilman (jäähdytysilman virtaus).

INFO Keittotason täyden tehon takaamiseksi pysyvästi on huolehdittava riittävästä keittotason alapuolisesta tuuletuksesta.

INFO Keittotason teho heikkenee tai keittotaso ylikuumenee, kun keittotason alla oleva lämmin ilma ei pääse poistumaan.

INFO Kun keittotaso ylikuumenee, teho alenee tai keittotaso sammuu kokonaan (ks. Ylikuumenemissuoja).

INFO Riittävää ilmansyöttöä varten on suositeltavaa, että keittiökalusteen aukon poikkileikkauspinta-ala on vähintään 50 cm².

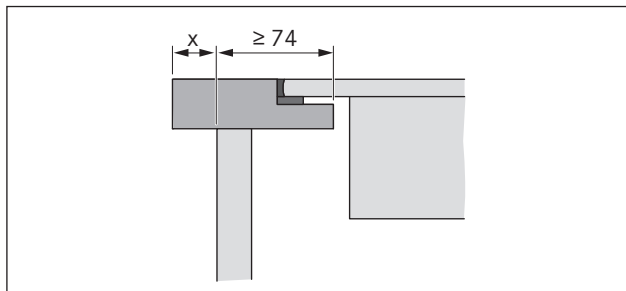
► Huolehdi riittävästä keittotason alapuolisesta tuuletuksesta.

INFO Jos laitteiden alle halutaan asentaa johdonsuoja (välipohja), se ei saa estää riittävää ilmansyöttöä.

5.4 Aukon mitat

INFO Kaikki mitat mitattu etulevyn etureunasta alkaen.

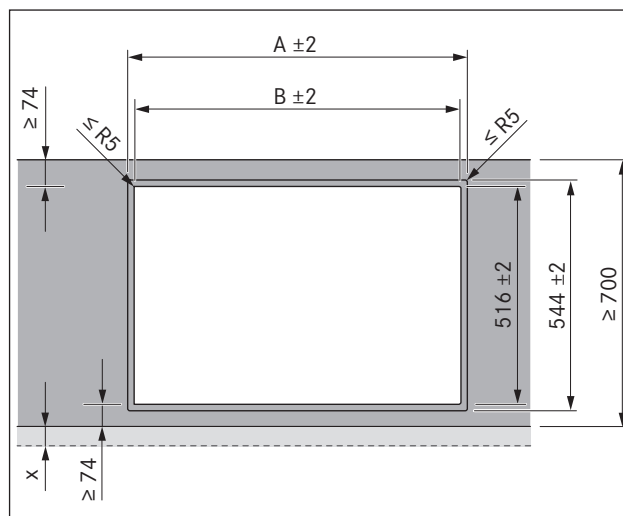
Työtason ylimenevä osa



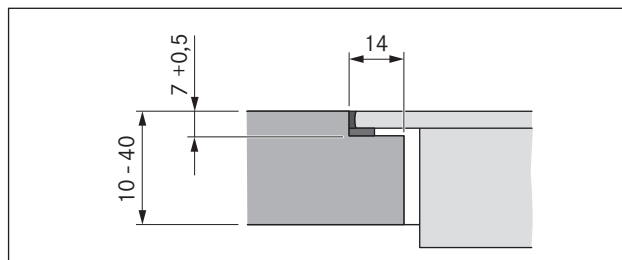
Kuva 5.2 Työtason ylimenevä osa

► Työtason asennusaukkoa leikatessasi huomioi työtason ylimenevä osa x. Koskee uppo- ja pinta-asennusta.

5.4.1 Uppoasennus



Kuva 5.3 Aukon mitat uppoasennuksessa



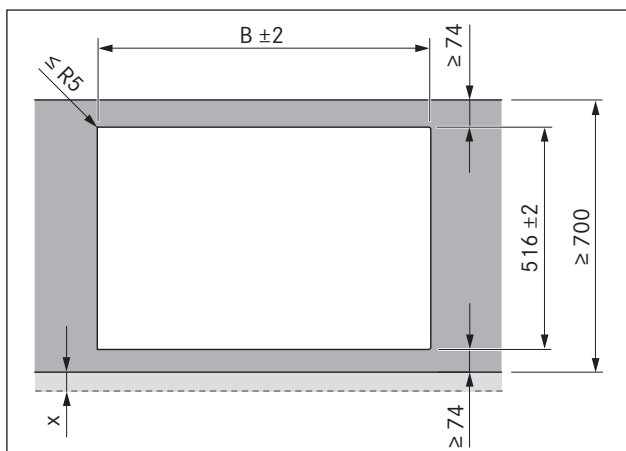
Kuva 5.4 Saumamitta uppoasennusta varten

Aukon mitat asennettaessa keittotasoa tai keittotasoa ja keittotason höyrynpisto vierekkäin:

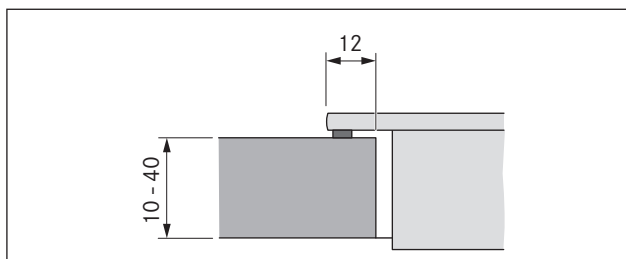
Keittotasot / keittotason höyrynpisto		A mm	B mm
	1/0	374	346
	1/1	485	457
	2/1	856	828
	3/2	1338	1310
	4/2	1709	1681

Taulukko 5.2 Aukon mitat yhdistelmälaitteiden uppoasennuksessa

5.4.2 Pinta-asennus


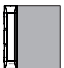
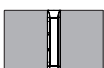
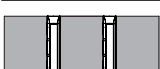



Kuva 5.5 Aukon mitat pinta-asennuksessa



Kuva 5.6 Leikkaus pinta-asennuksessa

Aukon mitat asennettaessa keittotasoa tai keittotasoa ja keittotason höyrypoisto vierekkäin:

Keittotasot / keittotason höyrypoisto	B mm
	346
	457
	828
	1310
	1681

Taulukko 5.3 Aukon mitat yhdistelmälaitteiden pinta-asennuksessa

5.5 Keittotason asentaminen

INFO Asennettavien laitteiden väliin on jätävä yksi millimetri tilaa.

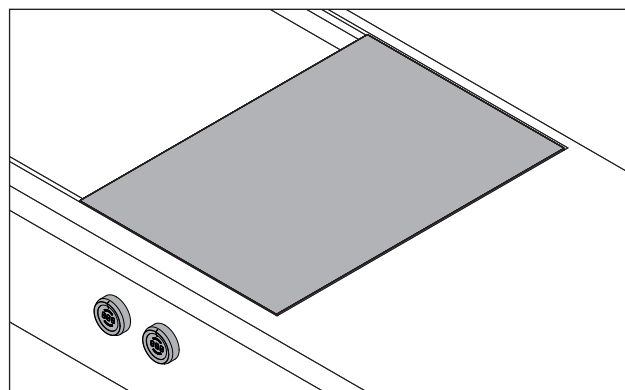
INFO Asennettavien laitteiden ympärille on jätävä kaksi millimetriä tilaa.

INFO On suositeltavaa asentaa asennuskisko vierekkäisten keittotasojen väliin (asennuskisko PZMS on saatavana lisätarvikkeena).

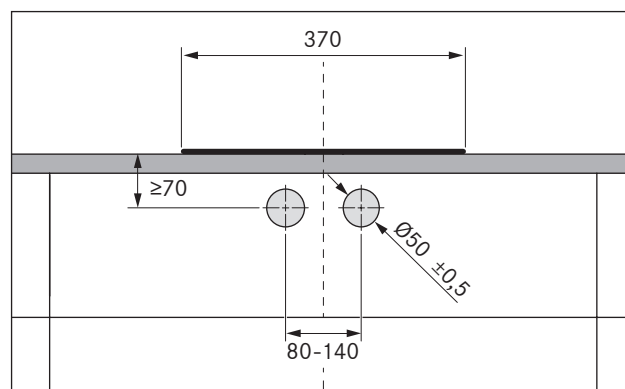
INFO Keittotaso voidaan vaihtoehtoisesti asentaa myös 180° käänteisenä.

5.5.1 Säätimien asentaminen alakaapin etulevyyteen

INFO Poraa aukot etukäteen etulevyn murtumisen estämiseksi.

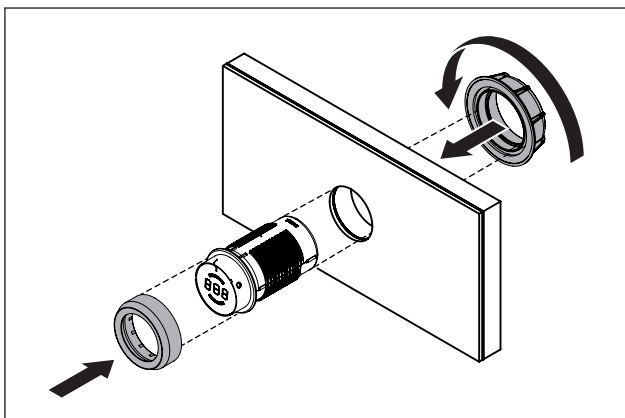


Kuva 5.7 Säätimet ja keittotaso asennettuina



Kuva 5.8 Porauskuva

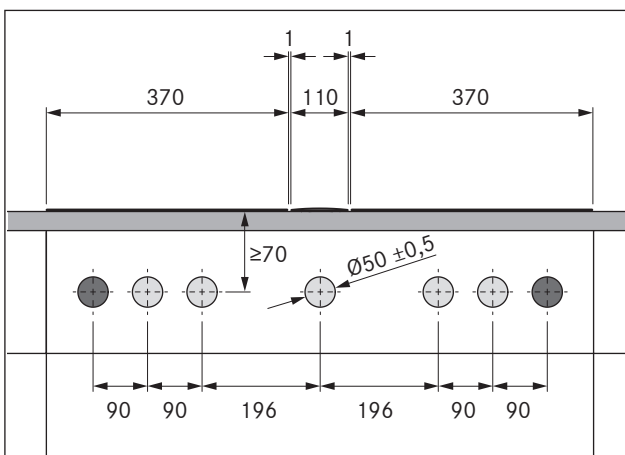
- [1] Keittotaso
- [2] Työtaso
- [3] Alakaapin etulevy



Kuva 5.9 Säätimen asentaminen

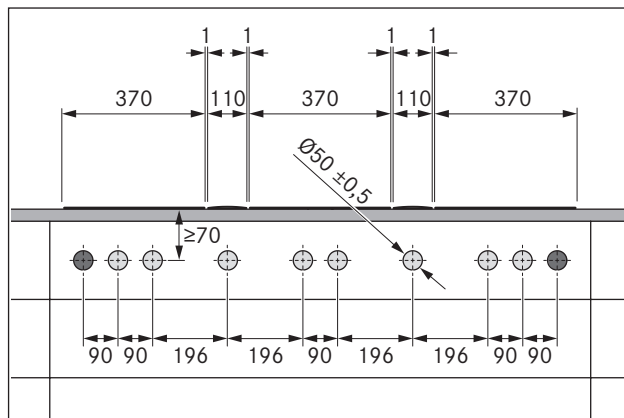
- ▶ Vedä säätörengas irti.
- ▶ Ruuvaa kiinnitysmutteri irti.
- ▶ Työnnä säädin edestä päin alakaapin etulevyn poratun aukon läpi.
- ▶ Ruuvaa kiinnitysmutteri takaa päin säätimeen ja kiristä kevyesti.
- ▶ Suuntaa säädin pystysuoraan klo 12 -asennon merkinnän avulla.
- ▶ Kiristä kiinnitysmutteri kiinni.
- ▶ Työnnä säätörengas säätimeen.

Esimerkkejä porausaukoista



Kuva 5.10 Porausaukot kahdelle keittotasolle ja yhdelle keittotason höyrynpoistolle

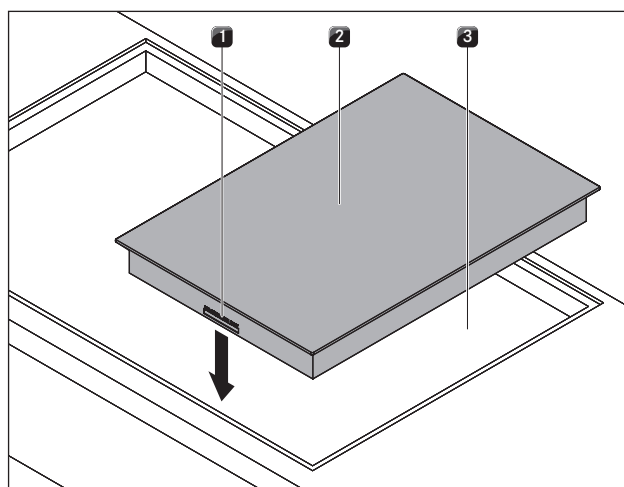
- [1] Porausaukot pistorasialle (2x ulkop.)
- [2] Porausaukot säätimille (5x)
- [3] Keittotaso (2x)
- [4] Keittotason höyrynpoisto
- [5] Työtaso
- [6] Alakaapin etulevy



Kuva 5.11 Porausaukot kolmelle keittotasolle ja kahdelle keittotason höyrynpoistolle

- [1] Porausaukot pistorasialle (2x ulkop.)
- [2] Porausaukot säätimille (8x)
- [3] Keittotaso (3x)
- [4] Keittotason höyrynpoisto (2x)
- [5] Työtaso
- [6] Alakaapin etulevy

5.5.2 Keittotason asentaminen

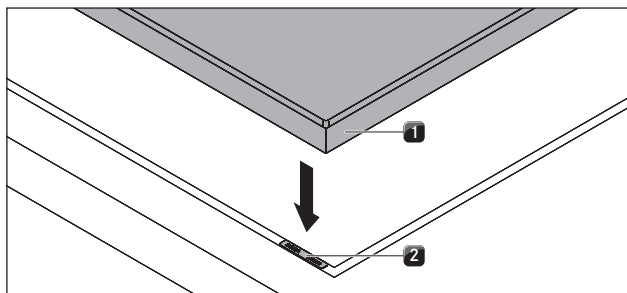


Kuva 5.12 Keittotason asettaminen paikoilleen

- [1] Säädinten ja automaattisen höyrynpoiston liitännät (edessä)
- [2] Keittotaso
- [3] Työtason aukko

- ▶ Aseta keittotaso [2] työtason aukkoon [3].
- ▶ Suuntaa keittotaso [2] tarkasti.
- ▶ Varmista, että normaalissa asennuksessa säädinten ja automaattisen höyrynpoiston liitännät [1] sijaitsevat edessä.

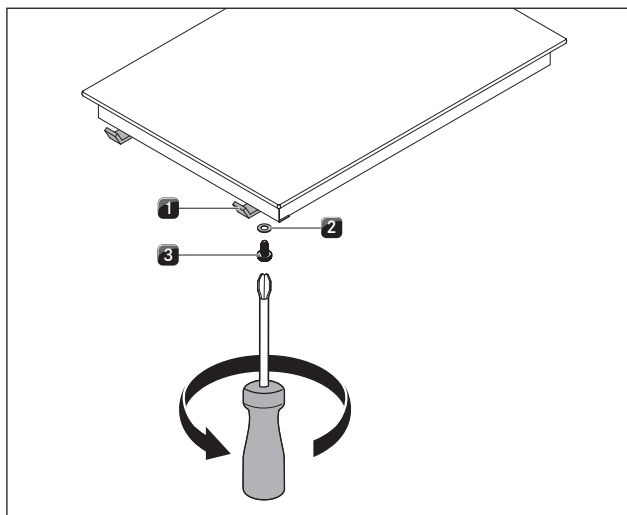
INFO Laitteen liitäntä suunnataan taakse päin. Käytä tässä tähän tarkoitettuja kaapelipidikkeitä.



Kuva 5.13 Keittotaso ja korkeussäätölevyt

- [1] Keittotaso
[2] Korkeussäätölevyt

► Käytä tarvittaessa korkeussäätölevyjä [2].

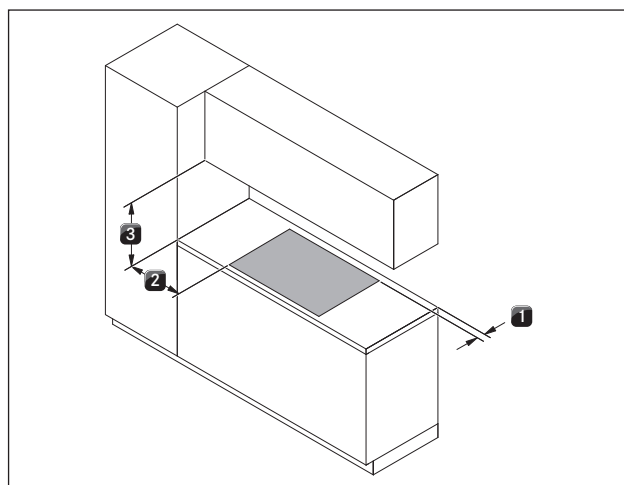


Kuva 5.14 Asennuskannakkeet

- [1] Asennuskannake
[2] Aluslevy
[3] Ruuvi

- Kiinnitä keittotaso asennuskannakkeilla [1].
- Kiristä asennuskannakkeet ruuvilla [3] enintään kiristysmomenttiin 10 Nm käyttäen aluslevyä [2].
- Tarkista oikea suuntaus.
- Tiivistä laitteet asennustöiden jälkeen mustalla kuumuutta kestäväällä silikonitiivistysmassalla.

Asennus 180° käänteisenä



Kuva 5.15 Minimietäisyydet 180° käänteisen asennuksen yhteydessä

- [1] 70 mm:n minimietäisyys takana työtason aukosta työtason takareunaan.
[2] 300 mm:n minimietäisyys työtason aukon vasemmalla ja oikealla puolella viereiseen kaappiin tai huoneen seinään.
[3] 600 mm:n minimietäisyys työtason ja yläkaapin välillä.

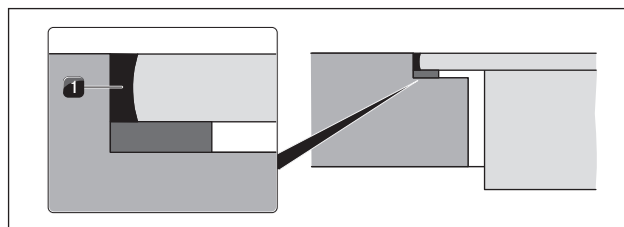
- Käännä keittotaso 180°.
- Suorita asennus edellä kuvatulla tavalla.
- Muuta asennussuunta konfigurointivalikossa (ks. Konfigurointivalikko).

INFO Jos asennus suoritetaan 180° käänteisenä, säädintien ja automaattisen höyröpoiston liitännät sijaitsevat takana.

INFO Toimitukseen sisältyvä riittävä määrä kaapeleita.

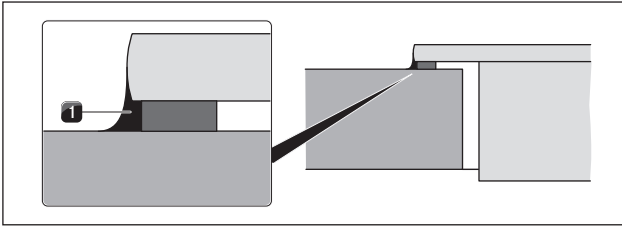
5.5.3 Keittotason tiivistäminen

- Varmista, ettei silikonitiivistysmassaa pääse keittotason alle.



Kuva 5.16 Silikonitiivistysmassa uppoasennuksessa

- [1] Musta kuumuutta kestävä silikonitiivistysmassa



Kuva 5.17 Silikonitiivistysmassa pinta-asennuksessa

[1] Musta kuumuutta kestävä silikonitiivistysmassa

5.5.4 Tietoliikenneyhteyden tekeminen

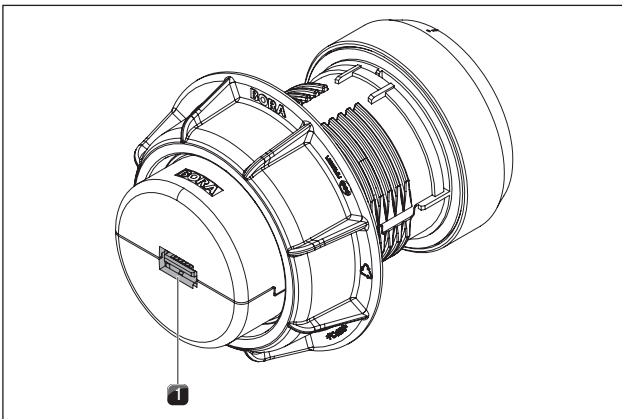
Laitteen osat liitetään toimitukseen sisältyvillä nauhakaapeleilla.

- ▶ Liitä keittotaso säätimiin.
- ▶ Liitä keittotaso keittotason höyrynpoistoon.

Keittoalueiden liittäminen

INFO Tehdasasetuksena vasemmanpuoleinen säädin on tarkoitettu etummaisesta keittoalueesta ja oikeanpuoleinen säädin takimmaisesta keittoalueesta käyttöön.

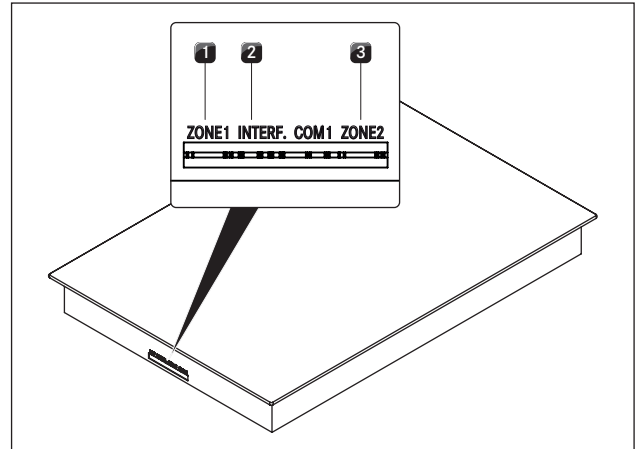
Säätimen liitäntä



Kuva 5.18 Säätimen takaosan liitäntä

[1] Säätimen takaosan liitäntä

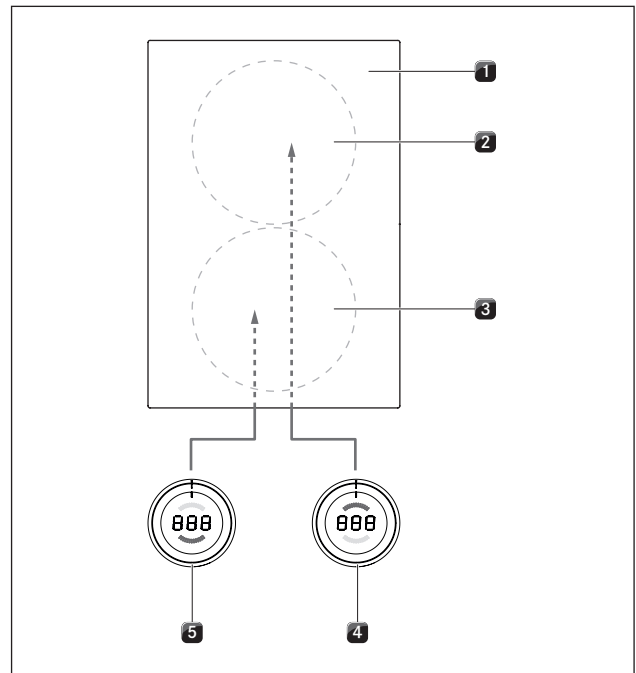
Keittotason liitännät



Kuva 5.19 Keittotason liitännät

- [1] Etummaisesta keittoalueesta säätimen liitäntä (alue 1)
- [2] Automaattisen höyrynpoiston liitäntä
- [3] Takimmaisesta keittoalueesta säätimen liitäntä (alue 2)

Keittoalueiden vakio-liitäntä

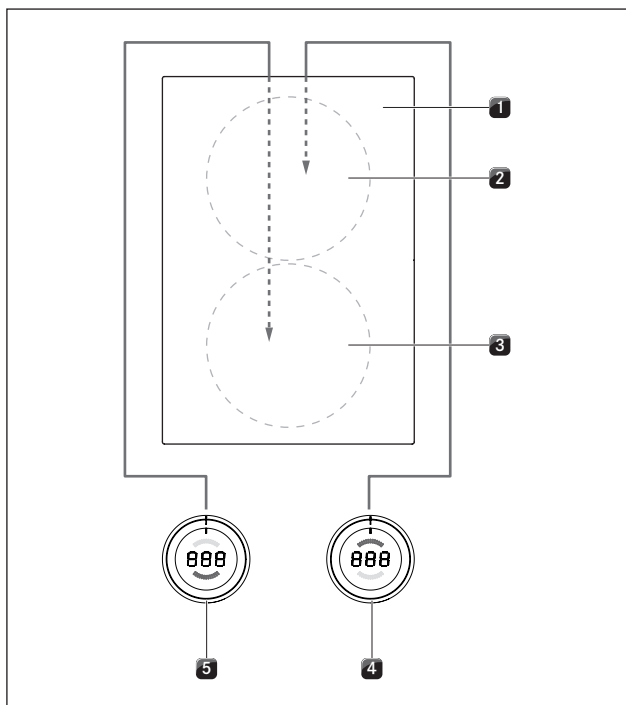


Kuva 5.20 Keittoalueiden vakio-liitäntä

- [1] Keittotaso
- [2] Takimmainen keittoalue (alue 2)
- [3] Etummainen keittoalue (alue 1)
- [4] Takimmaisesta keittoalueesta säädin (alue 2)
- [5] Etummaisesta keittoalueesta säädin (alue 1)

- ▶ Kytke vasemmanpuoleisen säätimen [5] takaosan liitäntä keittotason [1] etuosan liitäntään Alue 1.
- ▶ Kytke oikeanpuoleisen säätimen [4] takaosan liitäntä keittotason [1] etuosan liitäntään Alue 2.

Keittoalueiden liitäntä asennettaessa keittotaso 180° käänteisenä



Kuva 5.21 Keittoalueiden liitäntä 180° käänteisessä asennuksessa

- [1] Keittotaso
- [2] Takimmainen keittoalue (alue 1)
- [3] Etummainen keittoalue (alue 2)
- [4] Takimmaisen keittoalueen säädin (alue 1)
- [5] Etummaisen keittoalueen säädin (alue 2)

- Kytke vasemmanpuoleisen säätimen [5] takaosan liitäntä keittotason [1] takaosan liitäntään Alue 2.
- Kytke oikeanpuoleisen säätimen [4] takaosan liitäntä keittotason [1] takaosan liitäntään Alue 1.
- Korjaa konfigurointivalikossa keittoalueiden kohdistus säädinten näytöissä (ks. Konfigurointivalikko, Asennus 0° tai 180°).

Automaattisen höyrynpöiston liittäminen

- Kytke keittotason höyrynpöisto keittotason sen automaattisen höyrynpöiston liitäntää käyttäen.

5.5.5 Kytkeminen sähköverkkoon

- Noudata kaikkia varoituksia ja turvallisuusohjeita (ks. Turvallisuus).
- Noudata kaikkia käyttöpaikassa voimassa olevia lakeja ja määräyksiä sekä paikallisen sähkölaitoksen lisämääräyksiä.

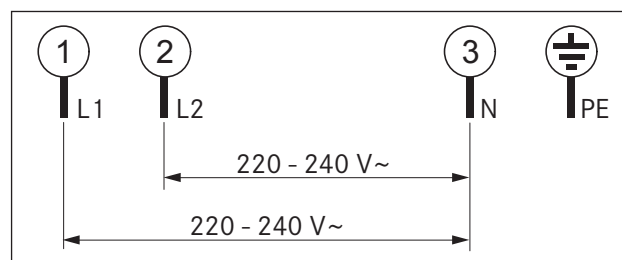
INFO Sähköliitännän saa tehdä vain valtuutettu sähköalan ammattihenkilö. Hän vastaa myös asianmukaisesta asennuksesta ja käyttöönotosta.

Käytettävän verkkojohdon (asennettu jo ennakkoon) on oltava vähintään tyyppiä SiHF (ks. taulukko Sulakesuojaus ja minimipoikkipinta-ala).

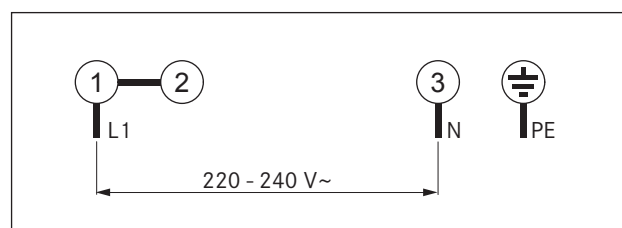
Liitäntä	Sulakesuojaus	Minimipoikkipinta-ala
1-vaiheiliitäntä	1 x 25 A	2,5 mm ²
2-vaiheiliitäntä	2 x 16 A	2,5 mm ²

Taulukko 5.4 Sulakesuojaus ja minimipoikkipinta-ala

- Jos liitäntäjohto on vaurioitunut, se on vaihdettava. Tämän saa tehdä vain valtuutettu huoltoliike.
- Katkaise virta pääkytkimestä/automaattisulakkeesta ennen keittotason liittämistä.
- Estä pääkytkimen/automaattisulakkeen luvaton päälle kytkeminen.
- Varmista jännitteettömyys.
- Liitä keittotaso ehdottomasti kiinteän liitännän kautta verkkojohtoon.



Kuva 5.22 Liitäntäkaavio - 2-vaiheinen liitäntä



Kuva 5.23 Liitäntäkaavio - 1-vaiheinen liitäntä

- Tarkista, että asennus on tehty oikein.
- Kytke virta pääkytkimestä/automaattisulakkeesta.
- Ota keittotaso käyttöön (ks. Käyttö).
- Tarkista, että kaikki toiminnot toimivat oikein.

5.6 Konfigurointivalikko

Asennuksen valmistuttua voit tehdä perusasetukset keittotasoa varten. Näitä asetuksia voi myöhemmin muuttaa milloin tahansa.

5.6.1 Konfigurointivalikon avaaminen

- ▶ Kierrä säädin klo 11 asentoon. Säätimen näytössä näkyy **1**.
- ▶ Kosketa säätimen kosketusnäyttöä yhden sekunnin ajan. Näyttöön vaihtuu **000**.
- ▶ Kosketa kosketusnäyttöä kolmen sekunnin kuluessa vielä kerran ja jatka kosketusta viiden sekunnin ajan.
- Säätimen näytössä näkyy **1**, kuuluu merkkiääni ja konfigurointivalikko on käytössä.

5.6.2 Valikkokohtien valitseminen

- ▶ Valitse haluamasi valikkokohta kiertämällä säätörengasta.

Valittavissa on seuraavat valikkokohtat:

Valikkokohtat	
0	Merkkiäänen voimakkuus
1	Käyttötavan valinta (normaalikäyttö tai demo-tila)
2	Asennus 0° tai 180°
9	Taukotoiminnon käytettävyys

Taulukko 5.5 Konfigurointivalikon valikkokohtat

- ▶ Kosketa kosketusnäyttöä yhden sekunnin ajan vahvistaaksesi halutun valikkokohtan.
- Alavalikko avautuu ja näyttöön vaihtuu kolmipaikkainen koodi (esim. **23**).

INFO Näytössä näkyvän kolmipaikkaisen koodin oikeanpuoleinen numero näyttää järjestelmään tallennetun arvon.

Merkkiäänen voimakkuuden asettaminen

Kun olet vahvistanut valikkokohtan **0**, voit asettaa merkkiäänen voimakkuuden.

Asetus	Merkkiäänen voimakkuus
00	100 % (suurin voimakkuus) Tehdasasetus
01	10 % (pienin voimakkuus)
02	20 %
03	30 %
04	40 %
05	50 %
06	60 %
07	70 %
08	80 %
09	90 %

Taulukko 5.6 Merkkiäänen voimakkuus

Käyttötavan valitseminen

Kun olet vahvistanut valikkokohtan **1**, voit valita käyttötavan.

Asetus	Käyttötapa
10	Normaalikäyttö Tehdasasetus
11	Demo-tila

Taulukko 5.7 Käyttötavat

INFO Demo-tilassa kaikki säätimen toiminnot ovat käytössä. Keittotason kuumenemistoiminto on poistettu käytöstä. Demo-tilaa käytetään esim. esittelyissä.

Asennus 0° tai 180°


Valikkokohtassa **2** voit asettaa keittotason asennuksen 180° käänteisenä.


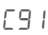
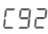
Asetus	Näyttö
20	Asennus 0° Tehdasasetus
21	Asennus 180°

Taulukko 5.8 Asennussuunta

INFO Asetus **21** korjaa keittoalueiden kohdistuksen säädinten näytöissä 180° käänteisen asennuksen yhteydessä.

Taukotoiminnon käytettävyys

Kun olet vahvistanut valikkokohdan , voit poistaa taukotoiminnon käytöstä pysyvästi.



Asetus	Taukotoiminto käytettävissä / poistettu käytöstä
	Taukotoiminto otettu käyttöön Tehdasasetus
	Taukotoiminto poistettu käytöstä
	Taukotoiminto ja tehon näyttö otettu käyttöön

Taulukko 5.9 Taukotoiminnon käytettävyys

5.6.3 Asetetun arvon muuttaminen

- ▶ Korota arvoa kiertämällä säätörengasta myötäpäivään.
- ▶ Laske arvoa kiertämällä säätörengasta vastapäivään.
- ▶ Kosketa säätimen kosketusnäyttöä yhden sekunnin ajan vahvistaaksesi uuden arvon. Arvo tallentuu ja laitteesta kuuluu merkkiäänäni. Säätimen näytössä näkyy jälleen aiemmin valittu valikkokohta.

5.6.4 Konfigurointivalikon sulkeminen

- ▶ Kierrä säätörengasta kunnes näytössä näkyy .
- ▶ Sulje konfigurointivalikko nyt koskettamalla kosketusnäyttöä yhden sekunnin ajan. Näyttö sammuu ja kuuluu merkkiäänäni.
- ▶ Kierrä säätörengas klo 12 asentoon. Näytössä näkyy kymmenen sekunnin ajan . Tämän jälkeen kuuluu merkkiäänäni ja näyttö sammuu.

INFO	Ellei valikko- tai alavalikkokohdissa tehdä asetuksia kahden minuutin kuluessa, konfigurointivalikko suljetaan automaattisesti.
-------------	---

5.7 Luovuttaminen käyttäjälle

Asennuksen valmistuttua:

- ▶ Selitä käyttäjälle olennaiset toiminnot.
- ▶ Kerro käyttäjälle kaikista turvallisuuden kannalta tärkeistä seikoista, jotka liittyvät laitteen käyttöön ja käsittelyyn.
- ▶ Liimaa mukana toimitettu tyyppikilpi tämän käyttö- ja asennusohjeen takakanteen.
- ▶ Luovuta käyttäjälle tarvikkeet sekä käyttö- ja asennusohje säilytettäväksi.

6 Käyttö

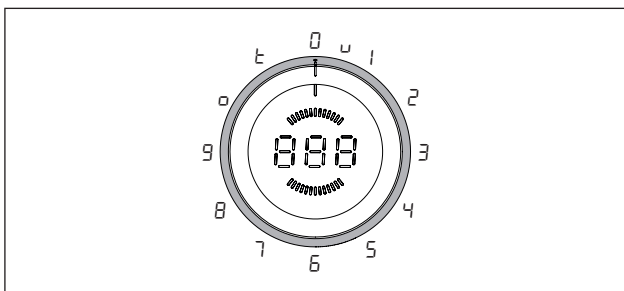
- Noudata aina käytön aikana kaikkia varoituksia ja turvallisuusohjeita (ks. Turvallisuus).

INFO Keittotasoa saa käyttää vain, kun sen höyrynpiston ruostumattomasta teräksestä valmistettu rasvasuodatin on asennettu (ks. keittotason höyrynpiston käyttöohje).

INFO Puhdista keittoalue ennen keittotason ensimmäistä käyttökertaa (ks. Puhdistus).

6.1 Yleiset käyttöohjeet

Laitteen säätimillä säädetään keittotasoa. Jokaista keittoaluetta säädetään omalla säätimellä. Etummaista keittoaluetta säädetään vasemmanpuoleisella säätimellä, takimmaista keittoaluetta oikeanpuoleisella. Jokaista keittoaluetta varten on käytettävissä yhdeksän tehotasoa, yksi tehoasetus ja erilaisia toimintoja.



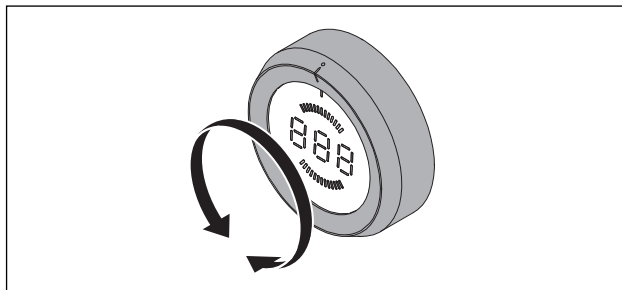
Kuva 6.1 Säätörenkaan toimintojen sijainti

Säätörenkaan asento	Toiminto
□	Kytkeminen pois päältä
∩	Lämpötason säilyttäminen
1-9	Tehotasot
□	Kaksoiskeittoalue/kolmoiskeittoalue
⋈	Ajastintoinnito

Taulukko 6.1 Säätörenkaan asennot

6.2 Keittotason käyttö

6.2.1 Keittoalueen kytkeminen päälle



Kuva 6.2 Keittoalueen kytkeminen päälle

- Kierrä säätörengas klo 12 asentosta jollekin tehotasolle.

Tehotason asettaminen

- Kierrä säätörengas halutulle tehotasolle.

INFO Valittu tehotaso näkyy säätimen keskimmaisessä 7-segmenttinäytössä.

6.2.2 Laajennusalueiden kytkeminen (kaksoiskeittoalue, kolmoiskeittoalue, paistoalue)

INFO Säätimen näytössä näkyy käytössä olevien laajennusalueiden lukumäärä (□, □□ tai □□□).

- Kierrä säätörengas klo 10 asentoon.
- Kosketa säätimen kosketusnäyttöä yhden sekunnin ajan.
- Silloin kuuluu merkkiäni ja seuraava laajennusalue kytkeytyy päälle tai pois päältä.

INFO Jokaisella kosketusnäytön kosketuksella kytkeytyy seuraava laajennusalue. Kun enimmäismäärä on saavutettu, seuraavat kosketusnäytön kosketukset kytkevät kulloinkin yhden laajennusalueen pois päältä.

- Kierrä säätörengas kolmen sekunnin kuluessa halutulle tehotasolle. Keittämistä jatketaan valitulla teholla.
- Ellei tehotasoa aseteta kolmen sekunnin kuluessa, käyttöön otetut laajennusalueet kytkeytyvät jälleen pois päältä ja näyttö palaa alkuperäiseen tilaan.

INFO Paistoalueen lämmitysvastus vastaa toista laajennusaluetta ja se kytetään myös edelläkuvatulla tavalla.

INFO Jos laajennusalue on ollut käytössä, kun keittoalue kytetään pois päältä, sama laajennusalue kytkeytyy uudelleen päälle, kun tehotaso valitaan seuraavan keittämisen yhteydessä.

6.2.3 Esikeitinautomatiikka

Esikeitinautomatiikan kytkeminen päälle

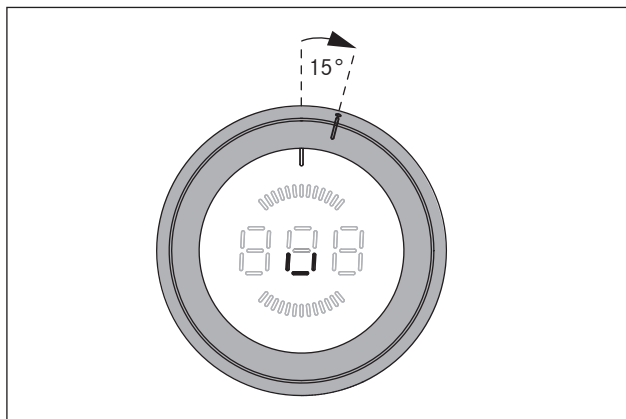
- ▶ Valitse haluamasi tehotaso (jatkokypsennysteho). Lämmitysajan tarkka kesto, ks. Tuotekuvaus.
- ▶ Kosketa säätimen kosketusnäyttöä kolmen sekunnin kuluessa tehotason asettamisesta väh. yhden sekunnin ajan.
- Esikeitinautomatiikka kytkeytyy päälle ja säätimen näytössä näkyy $\bar{1}$ ennen asetettua jatkokypsennystehoa (esim. $\bar{13}$).
- Niin kauan kuin esikeitinautomatiikka on käytössä, säätimen näytössä näkyy $\bar{1}$.
- Ajan kuluttua umpeen teho alenee valittuun jatkokypsennystehoon.
- Jos aktivoitun esikeitinautomatiikan aikana valitaan suurempi jatkokypsennysteho, uusi aika otetaan käyttöön automaattisesti.

Esikeitinautomatiikan kytkeminen pois päältä

- Käyttöön otettu esikeitinautomatiikka kytketään ennenaikaisesti pois päältä, kun
- ▶ pienennät tehotasoa (jatkokypsennystehoa).
 - ▶ otat käyttöön lämpötason säilyttämisen $\bar{1}$.
 - ▶ kytket keittotason pois päältä.

6.2.4 Lämpötason säilyttäminen

Lämpötason säilyttämisen käyttöönotto



Kuva 6.3 Lämpötason säilyttämistoiminnon asento

INFO Säätörengaan asento lämpötason säilyttämistä varten sijaitsee klo 12 ja klo 1 asennon välissä.

- ▶ Kierrä säätörengasta klo 12 -asennosta n. 15° myötäpäivään, kunnes se lukittuu kevyesti.
- Säätimen näytössä näkyy $\bar{1}$.
- ▶ Kosketa säätimen kosketusnäyttöä yhden sekunnin ajan, jolloin asetat lämpötason säilyttämisen tasoksi 1.
- Merkkiäni vahvistaa asetuksen ja säätimen näytössä näkyy symboli $\bar{1}$.

Lämpötason säilyttäminen	1	2	3
Symboli	-	=	≡
Lämpötila, °C	42	74	94

Taulukko 6.2 Lämpötason säilyttämisen lämpötilat

Lämpötason säilyttämisen tason nostaminen

- ▶ Kosketa säätimen kosketusnäyttöä toisen kerran yhden sekunnin ajan, jolloin asetat lämpötason säilyttämisen tasoksi 2 (=).
- ▶ Kosketa säätimen kosketusnäyttöä kolmannen kerran yhden sekunnin ajan, jolloin asetat lämpötason säilyttämisen tasoksi 3 (≡).
- Merkkiäni vahvistaa kulloisenkin asetuksen ja säätimen näytössä näkyy sitä vastaava symboli.

Lämpötason säilyttämisen tason laskeminen

- Kun lämpötason säilyttämisen tasoksi on asetettu 3, seuraavat kosketusnäytön kosketukset (1 sekunti) laskevat asetusta aina yhdellä tasolla.
- Merkkiäni vahvistaa kulloisenkin asetuksen ja säätimen näytössä näkyy sitä vastaava symboli.

Lämpötason säilyttämisen kytkeminen päältä

- Aktivoitu lämpötason säilyttäminen kytkeytyy pois päältä, kun
- ▶ valitset jonkin muun tehotason.
 - ▶ sammutat keittoalueen.

6.2.5 Lapsilukko

INFO Lapsilukko voidaan ottaa käyttöön tai poistaa käytöstä pysyvästi vain, kun molemmat säätörengat ovat klo 12 asennossa ja mikään toiminto ei ole käytössä.

Lapsilukon käyttöönotto

- ▶ Kosketa säätimen kosketusnäyttöä viiden sekunnin ajan.
- Silloin kuuluu merkkiäni ja säätimen näyttöön vaihtuu \bar{L} . 10 sekunnin kuluttua näyttö sammuu ja lapsilukko on käytössä.

Lapsilukon poistaminen käytöstä pysyvästi

- ▶ Kosketa säätimen kosketusnäyttöä viiden sekunnin ajan.
- Silloin kuuluu merkkiäni ja säätimen näyttöön vaihtuu \bar{L} . 10 sekunnin kuluttua näyttö sammuu ja lapsilukko on poistettu käytöstä pysyvästi.

Lapsilukon poistaminen käytöstä keittämisen ajaksi

- ▶ Kierrä säätörengas klo 12 asennosta jollekin tehotasolle.
- Säätimen näytössä näkyy L.
- ▶ Kosketa säätimen kosketusnäyttöä viiden sekunnin ajan.
- Silloin kuuluu merkkiäni ja säätimen näytössä näkyy valittu tehotaso.
- Lapsilukko on nyt poistettu käytöstä tämän keittämisen ajaksi ja haluttu tehotaso voidaan asettaa.
- Kun laite kytketään päälle seuraavan kerran, lapsilukko on jälleen käytössä.

INFO Jos keittotaso on sammutettu keittämisen jälkeen (kiertämällä säätörengas klo 12 -asentoon), lapsilukko otetaan uudelleen käyttöön automaattisesti.

6.2.6 Ajastintoimintojen käyttäminen

INFO Ajastintoimintojen säätöalue on 1–120 minuuttia.

Ajan asettaminen

- ▶ Kierrä säätörengas klo 11 asentoon.
- Säätimen näytössä näkyy L.
- ▶ Kosketa kosketusnäyttöä yhden sekunnin ajan.
- Silloin kuuluu merkkiäni ja säätimen näytössä näkyy 000.
- ▶ Aseta ajastinaika kiertämällä säätörengasta kolmen sekunnin kuluessa.
- Myötäpäivään kierrettäessä aika pitenee (0 minuutista ylöspäin), vastapäivään kierrettäessä aika lyhenee (120 minuutista alaspäin).
- Säätöalueella 0–20 minuuttia aika pitenee/lyhenee molempiin suuntiin kierrettäessä kulloinkin yhden minuutin, siitä eteenpäin kulloinkin viisi minuuttia.
- Ellei aikaa aseteta kolmen sekunnin kuluessa, ajastin kytkeytyy pois päältä ja säätimen näyttöön vaihtuu L.
- ▶ Kosketa kosketusnäyttöä kolmen sekunnin kuluessa vahvistaaksesi asetetun ajan.
- Silloin kuuluu merkkiäni ja asetettu arvo alkaa vilkkua säätimen näytössä.

Ajastintoiminnon ottaminen käyttöön

- ▶ Kierrä säätörengas kolmen sekunnin kuluessa asetetun ajan vahvistamisesta halutulle tehotasolle.
- Ajastintoiminto on käytössä ja asetettu aika kuluu.
- Näytössä näkyy vuorotellen (kulloinkin 3 sekunnin ajan) tehotaso ja jäljellä oleva aika (yli kahden minuutin aika minuutin tarkkuudella, kahden minuutin ajasta alkaen sekunnin tarkkuudella).
- Kun jäljellä on enää kaksi minuuttia tai vähemmän, näytössä näkyy vain jäljellä oleva aika.

- Ajan kuluttua umpeen keittoalue kytkeytyy pois päältä ja kahden minuutin ajan kuuluu merkkiäni ja säätimen näytössä vilkkuu 000.
- Vilkkuminen ja merkkiäni voidaan sammuttaa ennenaikaisesti koskettamalla kosketusnäyttöä tai kiertämällä säätörengas klo 12 asentoon.

Ajastimen ennenaikainen sammuttaminen:

- ▶ Kierrä säätörengas klo 12 asentoon.
- Säätimen näyttöön vaihtuu □, kuuluu merkkiäni ja keittoalue kytkeytyy pois päältä.

Lyhytkestoisen ajastimen (munakellon) käyttöönotto

- ▶ Kierrä säätörengas kolmen sekunnin kuluessa asetetun ajan vahvistamisesta klo 12 asentoon.
- Lyhytkestoinen ajastin on käytössä ja asetettu aika kuluu.
- Säätimen näytössä näkyy kulloinkin jäljellä oleva aika (yli kahden minuutin aika minuutin tarkkuudella, kahden minuutin ajasta alkaen sekunnin tarkkuudella).
- Ajan kuluttua umpeen kuuluu kahden minuutin ajan merkkiäni ja säätimen näytössä vilkkuu 000.
- Vilkkuminen ja merkkiäni voidaan sammuttaa ennenaikaisesti koskettamalla kosketusnäyttöä.

Lyhytkestoisen ajastimen (munakellon) ennenaikainen sammuttaminen:

- ▶ Kosketa säätörengasta kosketusnäyttöä.
- Lyhytkestoinen ajastin sammuu ennenaikaisesti.
- Säätimen näyttöön vaihtuu □ ja kuuluu merkkiäni.

6.2.7 Taukotoiminto

Taukotoiminnon käyttöönotto

- ▶ Kosketa säätimen kosketusnäyttöä yhden sekunnin ajan.
- Silloin kuuluu merkkiäni ja säätimen näytössä näkyy !!.
- Keittäminen on keskeytetty.

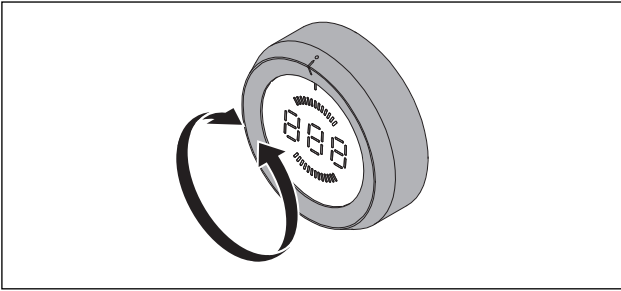
INFO Keittäminen voidaan keskeyttää enintään kymmenen minuutin ajaksi. Ellei taukotoimintoa poisteta käytöstä kymmenen minuutin kuluessa, kyseinen keittoalue kytkeytyy pois päältä.

Taukotoiminnon poistaminen käytöstä

- ▶ Kosketa säätimen kosketusnäyttöä yhden sekunnin ajan.
- Silloin kuuluu merkkiäni ja säätimen näytössä näkyy aiemmin asetettu tehotaso.
- Keittäminen jatkuu.

6.2.8 Keittoalueen sammuttaminen

INFO Kun säätimen näytössä näkyy H, keittoalue on vielä kuuma.



Kuva 6.4 Keittoalueen sammuttaminen

- ▶ Kierrä säätörengas klo 12 asentoon
- Laitteesta kuuluu merkkiäni ja keittoalue sammuu.
- Keittotaso on kytketty pois päältä, kun mikään keittoalue ei enää ole aktivoituna.
- ▶ Tarkkaile jälkilämmön näyttöä (ks. Tuotekuvaus).

6.3 Konfigurointivalikko

ks. Asennus

7 Puhdistus ja ylläpito

- ▶ Noudata kaikkia varoituksia ja turvallisuusohjeita (ks. Turvallisuus).
- ▶ Noudata mukana toimitettuja valmistajien ohjeita.
- ▶ Loukkaantumisten välttämiseksi on varmistettava ennen puhdistamista ja ylläpitoa, että keittotaso ja keittotason höyrynpisto on kokonaan erotettu sähköverkosta ja että ne ovat jäähtyneet kokonaan (ks. Käyttö).
- Säännöllinen puhdistus ja ylläpito takaavat pitkän käyttöiän ja optimaalisen toiminnan.
- ▶ Noudata seuraavia puhdistus- ja ylläpitovälejä:

Osat	Puhdistusväli
Säätimet	heti likaantumisen jälkeen
Keittotaso	perusteellisesti tavallisella puhdistusaineella

Taulukko 7.1 Puhdistusvälit

7.1 Puhdistusaineet

INFO Voimakkaiden puhdistusaineiden käyttö ja hankaavat kattilanpohjat vahingoittavat pintaa, ja siihen muodostuu tummia läiskiä.

Keittotason puhdistukseen tarvitsen erityisen lasikeramiikalle tarkoitetun kaapimen ja sopivia puhdistusaineita.

- ▶ Älä koskaan käytä höyrypesuria, naarmuttavia puhdistussieniä, hankausaineita tai kemiallisesti syövyttäviä puhdistusaineita (esim. uuninpuhdistusainetta).
- ▶ Varmista ehdottomasti, ettei puhdistusaine sisällä hiekkaa, soodaa, happoja, emäksiä tai klorideja.

7.2 Keittotason hoito

- ▶ Älä käytä keittotasoa työ- tai säilytystasona.
- ▶ Älä työnnä tai vedä keittoastioita keittotasolla.
- ▶ Nosta aina kattilat ja pannut tasolta.
- ▶ Pidä keittotaso puhtaana.
- ▶ Poista kaikki lika heti.
- ▶ Käytä vain keittoastioita, jotka soveltuvat käyttöön lasikeraamisilla keittotasolla (ks. Tuotekuvaus).

7.3 Keittotason puhdistus

- ▶ Varmista, että keittotaso on kytketty pois päältä (ks. Käyttö).
- ▶ Odota, kunnes kaikki keittoalueet ovat jäähtyneet.
- ▶ Poista kaikki karkea lika ja ruoantähteet keittotasolta lasikeramiikkakaapimella.
- ▶ Laita puhdistusainetta kylmälle keittotasolle.
- ▶ Levitä puhdistusaine talouspaperilla tai puhtaalla liinalla.
- ▶ Pyyhi keittotaso kostealla liinalla.
- ▶ Kuivaa keittotaso puhtaalla liinalla.

Jos keittotaso on kuuma:

- ▶ Poista kiinni tarttuneet ja sulaneet muovin, alumiinipaperin, sokerin tai sokeripitoisten ruokien jäämät kuimalta keittoalueelta välittömästi lasikeramiikkakaapimella niiden kiinnipalamisen estämiseksi.

Voimakas lika

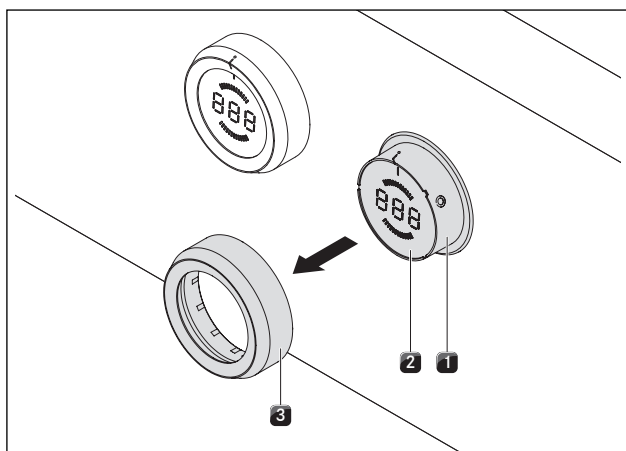
- ▶ Poista voimakas lika ja tahrat (kalkkitahrat, helmiäismäisesti kiiltävät tahrat) puhdistusaineella keittotason ollessa vielä lämmin.
- ▶ Liota tasolle kiehunut ruoka märällä liinalla.
- ▶ Poista jäljellä oleva lika lasikeramiikkakaapimella.
- ▶ Poista jyvät, muruset yms. tavanomaisten keittiötöiden aikana keittotasolle putoava aines aina välittömästi, jotta pinta ei naarmuunnu.

Värimuutokset ja kiiltävät kohdat eivät ole keittotason vaurioita. Ne eivät haittaa keittotason toimintaa ja lasikeramiikan vakautta.

Keittotason värimuutokset johtuvat poistamattomista jäämistä, jotka ovat palaneet kiinni.

Kiiltäviä kohtia syntyy kattilanpohjan hankauksesta, erityisesti käytettäessä alumiinipohjaisia keittoastioita, tai soveltumattomien puhdistusaineiden käytöstä. Niiden poistaminen on hankalaa.

7.4 Säätimen puhdistaminen



Kuva 7.1 Säättörenkaan irtivetäminen

- [1] Säädinnappi
- [2] Kosketusnäyttö
- [3] Säättörenkas

7.4.1 Säättörenkaan puhdistaminen

Säättörenkas voidaan puhdistaa vain käsin.

- ▶ Vedä säättörenkas irti säättönupista.
- ▶ Käytä rasvaa liuottavia puhdistusaineita.
- ▶ Huuho säättörenkas kuumalla vedellä.
- ▶ Puhdista säättörenkas pehmeällä harjalla.
- ▶ Huuho säättörenkas hyvin puhdistuksen jälkeen.
- ▶ Kuivaa säättörenkas huolellisesti.
- ▶ Työnnä kuiva säättörenkas jälleen säättönuppiin.
- ▶ Varmista oikea asento (0-asento).
- ▶ Kierrä säättörenkas tarvittaessa klo 12 asentoon (= 0-asento).



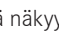
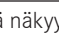

7.4.2 Kosketusnäytön ja säättönupin puhdistus

- ▶ Vedä säättörenkas irti.
- ▶ Puhdista kosketusnäyttö ja säättönappi pehmeällä, kostealla liinalla.
- ▶ Kuivaa kosketusnäyttö ja säättönappi huolellisesti.
- ▶ Työnnä säättörenkas säättönuppiin.

INFO Jos säättörenkasta ei ole työnnetty oikein paikalleen, säätimen näytön keskellä näkyy myötöpäivään kiertävä segmentti (🕒).

8 Ongelmat ja ratkaisut

Noudata kaikkia varoituksia ja turvallisuusohjeita (ks. Turvallisuus).

Käyttötilanne	Syy	Apu
Keittotasoa ei voi kytkeä päälle	säätörengas puuttuu	Työnnä säätörengas säätimeen.
	Asunnon tai talon sulake tai automaattisulake on viallinen	Vaihda sulake Palauta automaattisulake toimintaan
	Sulake tai automaattisulake laukeaa toistuvasti	Ota yhteyttä BORA-huoltotiimiin
	Virransyöttö on katkennut	Pyydä sähköalan ammattihenkilöä tarkistamaan virransyöttö
Uutta keittotasoa käytettäessä muodostuu hajua ja höyryä	tämä on normaalia uusien laitteiden yhteydessä	odota muutaman käyttötunnin ajan jos hajunmuodostus jatkuu, ota yhteys BORA-huoltotiimiin
jokin keittoalue tai koko keittotasoa sammuu automaattisesti	Keittoalueen käyttöaika on ylittynyt	Ota keittoalue uudelleen käyttöön (ks. Käyttö).
	Ylikuumenemissuoja on lauennut	(ks. Tuotekuvaus)
Tehoasetus keskeytyy automaattisesti liian aikaisin	Ylikuumenemissuoja on lauennut	(ks. Tuotekuvaus)
säätimen näytön keskellä näkyy myötöpäivään kiertävä segmentti 	Säätörengasta asennettaessa sitä ei ole asetettu 0-asentoon.	Kierrä säätörengas klo 12 asentoon (= 0-asento).
	Säätörengas on määrittelemättömässä välisasennossa.	Kierrä säätörengas määriteltyyn asentoon tai 0-asentoon.
Säätimen näytössä näkyy L	Lapsilukko on kytketty päälle	Kytke lapsilukko pois päältä (ks. Käyttö)
Säätimen näytössä näkyy 	Säädintä kosketetaan jatkuvasti (30 s) tai se on likaantunut	Vapauta/puhdista säädin
Säätimen näytössä näkyy 	Kosketusnäyttö ja säätörengas ovat sähköyhteydessä (väh. 3–5 sekuntia)	Vedä säätörengas irti ja puhdista se Pyyhi vesijäämät kosketusnäytöltä
Säätimen näytössä näkyy 	Kosketusnäytön lukuvirhe	Kierrä säädin „0“-asentoon Soita BORA-huoltotiimille
Säätimen näytössä näkyy 	Ylikuumeneminen	Anna keittotason jäähtyä

Taulukko 8.1 Ongelmat ja ratkaisut

- Kierrä säätörengas ongelman ratkaisun jälkeen klo 12 asentoon (0-asento).
- Ota kaikissa muissa tapauksissa yhteys BORA-huoltotiimiin (ks. Takuu, tekninen huolto ja varaosat) ja ilmoita näytössä näkyvä häiriönumero sekä laitteen tyyppi.

9 Käytöstä poistaminen, purkaminen ja hävittäminen

- Noudata kaikkia varoituksia ja turvallisuusohjeita (ks. Turvallisuus).
- Noudata mukana toimitettuja valmistajien ohjeita.

9.1 Käytöstä poistaminen

Käytöstä poistamisella tarkoitetaan lopullista käytöstä poistamista ja purkamista. Käytöstä poistamisen jälkeen laite voidaan asentaa muuhun kalustukseen, myydä yksityisesti edelleen tai hävittää.

INFO Sähkö- ja kaasuliitännän saa irrottaa ja sulkea vain alan hyväksytty ammattihenkilö.

- Sammuta laite käytöstä poistamista varten (ks. Käyttö)
- Irrota laite sähköverkosta.

9.2 Purkaminen

Purkamisen edellytyksenä on esteetön pääsy laitteelle purkutöitä varten ja sen irrottaminen sähköverkosta. Kaasulaitteiden yhteydessä on varmistettava, että kaasuliitäntä on suljettu.

- Irrota pidikkeet.
- Poista silikonisaumat.
- Nosta laite ylös työtasosta.
- Poista muut tarvikkeet.
- Hävitä vanha laite ja likaantuneet tarvikkeet kohdan „Ympäristöä säästävä hävittäminen“ mukaisesti.

9.3 Ympäristöä säästävä hävittäminen

Kuljetuspakkauksen hävittäminen

INFO Pakkaus suojaa laitetta kuljetusvaurioilta. Pakkausmateriaalien valinnassa on otettu huomioon ekologiset ja jätehuoltotekniset seikat, joten ne voidaan kierrättää.

Pakkausmateriaalin käyttäminen uudelleen säästää raaka-aineita ja vähentää jätteen määrää. Jälleenmyyjä ottaa pakkauksen takaisin.

- Palauta pakkaus jälleenmyyjälle tai
- hävitä pakkaus asianmukaisesti paikallisten määräysten mukaisesti.

Vanhan laitteen hävittäminen



Tällä merkillä varustetut sähkölaitteet eivät kuulu talousjätteen joukkoon niiden käyttöiän kuluttua umpeen. Ne on toimitettava vanhojen sähkö- tai elektroniikkalaitteiden keräyspisteeseen kierrätystä varten. Lisätietoja asiasta saat oman asuinpaikkasi viranomaisilta.

Vanhat sähkö- ja elektroniikkalaitteet sisältävät usein vielä arvokkaita materiaaleja. Niissä on kuitenkin myös haitallisia aineita, joilla on varmistettu niiden toiminta ja turvallisuus käytön aikana. Sekajätteen seassa tai väärin käsiteltyinä ne voivat vahingoittaa ihmisten terveyttä tai ympäristöä.

- Vanhaa laitetta ei missään tapauksessa saa hävittää talousjätteen mukana.
- Vie vanha laite paikalliseen keräyspisteeseen, jossa sen sähkö- ja elektroniikkaosat ja muut materiaalit otetaan talteen ja hyödynnetään uudelleen.

10 Takuu, tekninen huolto, varaosat

- Noudata kaikkia varoituksia ja turvallisuusohjeita (ks. Turvallisuus).

10.1 Takuu

Takuuaika on kaksi vuotta.

10.2 Huolto

BORA-huoltopalvelu:

ks. käyttö- ja asennusohjeen takakansi.



- Jos esiintyy häiriöitä, joita et itse saa poistettua, ota yhteys BORA-jälleenmyyjään tai BORA-huoltotiimiin. BORA-huoltopalvelu tarvitsee laitteen tyyppinimikkeen ja valmistusnumeron (FD-numero). Tiedot ilmenevät tyyppikilvestä käyttö- ja asennusohjeen takakannessa ja laitteen pohjasta.

10.3 Varaosat

- Käytä korjauksissa aina alkuperäisvaraosia.
- Laitteen saa korjata ainoastaan BORA-huoltotiimin henkilökunta.

INFO Varaosia on saatavissa BORA-myyjältä ja BORAn huoltosivustosta osoitteessa www.bora.com/service tai mainitusta palvelunumerosta.

Tyypikilpi:
(liimaa paikalleen)

Saksa:

BORA Lüftungstechnik GmbH
Rosenheimer Str. 33
83064 Raubling
Saksa
P +49 (0)8035 9840 0
F +49 (0)8035 9840 300
info@bora.com
www.bora.com

Australia ja Uusi-Seelanti:

BORA APAC Pty Ltd
100 Victoria Road
Drummoyne NSW 2047
Australia
P +61 2 9719 2350
F +61 2 8076 3514
info@boraapac.com.au
www.bora-australia.com.au

Itävalta:

BORA Vertriebs GmbH & Co KG
Innstraße 1
6342 Niederndorf
Itävalta
P +43 (0)5373 622 500
F +43 (0)5373 622 5090
mail@bora.com
www.bora.com

Eurooppa:

BORA Holding GmbH
Innstraße 1
6342 Niederndorf
Itävalta
P +43 (0)5373 622 500
F +43 (0)5373 622 5090
mail@bora.com
www.bora.com

