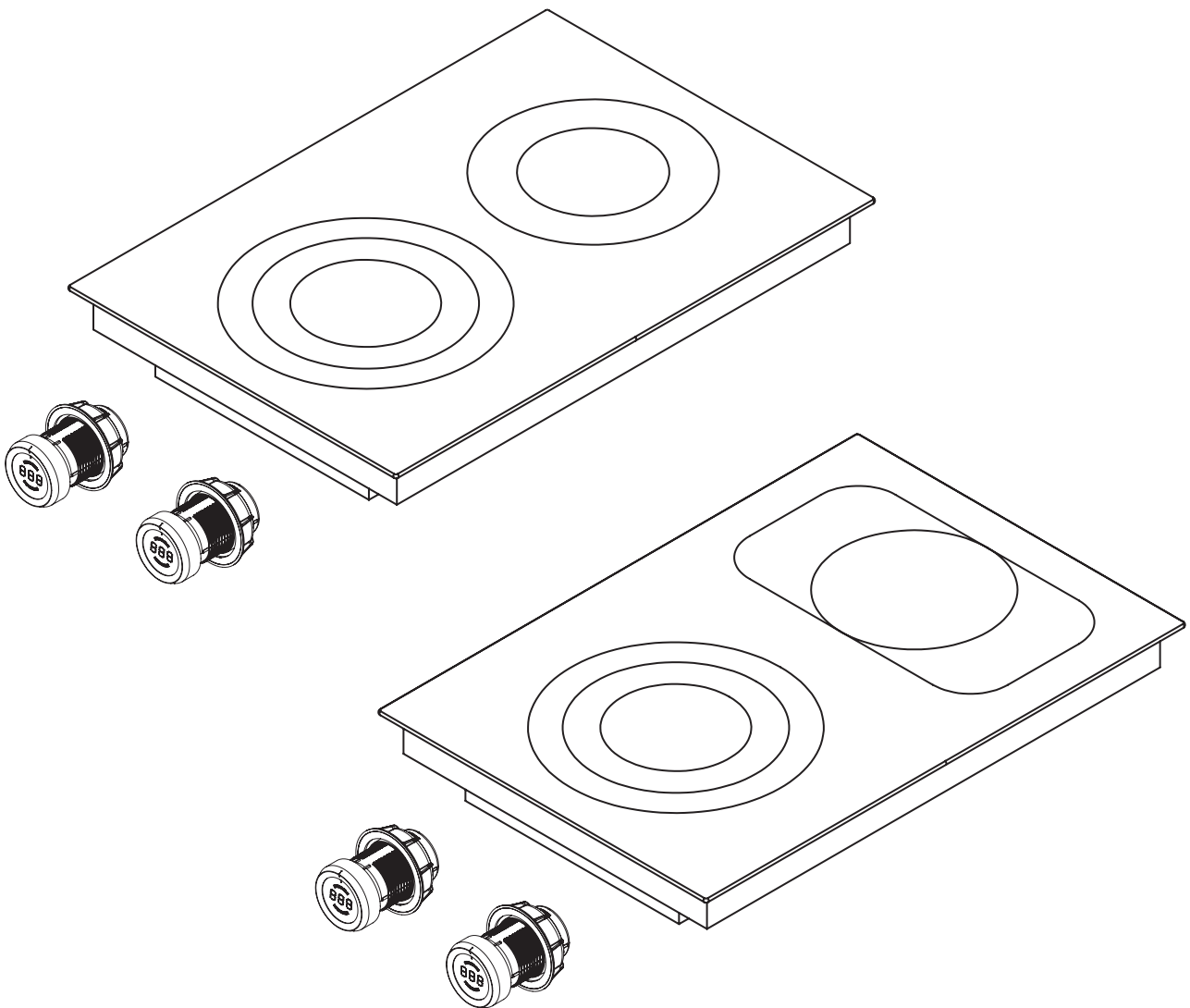


**DE Bedienungs- und Montageanleitung PKC32/PKC3B**

BORA Pro HiLight-Glaskeramik-Kochfeld mit 2 Kochzonen  
3-Kreis / 2-Kreis / Bräter



PKC323BUMDE-005

**Bedienungs- und Montageanleitung:**

Original

Übersetzung

**Hersteller**

**BORA Vertriebs GmbH & Co KG**

Innstraße 1  
6342 Niederndorf  
Österreich

**Kontakt**

T +43 (0) 5373/62250-0  
mail@bora.com  
www.bora.com

Weitergabe sowie Vervielfältigung dieser Unterlage, Verwertung und Mitteilung ihres Inhalts sind nicht gestattet, soweit nicht ausdrücklich zugestanden.

Bei der Erstellung dieser Bedienungs- und Montageanleitung wurde mit größter Sorgfalt gearbeitet. Dennoch kann es passieren, dass nachträgliche technische Änderungen noch nicht ergänzt bzw. entsprechende Inhalte noch nicht angepasst wurden. Wir bitten dies zu entschuldigen. Eine aktualisierte Version kann über das BORA Service Team angefordert werden. Druckfehler und Irrtümer vorbehalten.

© BORA Vertriebs GmbH & Co KG

Alle Rechte vorbehalten.

# Inhaltsverzeichnis

<b>1</b>	<b>Allgemeines</b>	<b>4</b>	<b>6</b>	<b>Bedienung</b>	<b>27</b>
1.1	Zielgruppe .....	4	6.1	Allgemeine Bedienungshinweise .....	27
1.2	Gültigkeit der Bedienungs- und Montageanleitung .....	4	6.2	Kochfeld bedienen.....	27
1.3	Mitgeltende Unterlagen.....	4	6.2.1	Kochzone einschalten .....	27
1.4	Darstellung von Informationen .....	5	6.2.2	Zuschaltung von Heizkreisen (2-Kreis, 3-Kreis, Bräter).....	27
<b>2</b>	<b>Sicherheit</b>	<b>6</b>	6.2.3	Ankochautomatik .....	28
2.1	Allgemeine Sicherheitshinweise .....	6	6.2.4	Warmhaltestufe .....	28
2.2	Sicherheitshinweise Bedienung Kochfeld.....	7	6.2.5	Kindersicherung .....	28
2.3	Sicherheitshinweise Montage.....	8	6.2.6	Timer-Funktionen nutzen.....	29
2.4	Sicherheitshinweise Reinigung und Pflege .....	9	6.2.7	Pausenfunktion.....	29
2.5	Sicherheitshinweise Demontage und Entsorgung.....	9	6.2.8	Kochzone ausschalten.....	30
2.6	Sicherheitshinweise Ersatzteile .....	10	<b>7</b>	<b>Reinigung und Pflege</b>	<b>31</b>
2.7	Bestimmungsgemäße Verwendung .....	10	7.1	Reinigungsmittel.....	31
<b>3</b>	<b>Technische Daten</b>	<b>11</b>	7.2	Kochfeld pflegen .....	31
3.1	Allgemein .....	11	7.3	Kochfeld reinigen .....	31
3.2	Kochfeld PKC32 .....	11	7.4	Bedienknebel reinigen .....	32
3.3	Kochfeld PKC3B .....	12	7.4.1	Reinigung des Knebelrings .....	32
3.4	Bedienknebel.....	12	7.4.2	Reinigung der Touch-Fläche und des Knebelgehäuses .....	32
<b>4</b>	<b>Gerätebeschreibung</b>	<b>13</b>	<b>8</b>	<b>Störungsbehebung</b>	<b>33</b>
4.1	Typenbeschreibung .....	13	<b>9</b>	<b>Außerbetriebnahme, Demontage und Entsorgung</b>	<b>34</b>
4.2	Aufbau .....	13	9.1	Außerbetriebnahme.....	34
4.3	Bedienprinzip.....	14	9.2	Demontage.....	34
4.4	Funktionsprinzip .....	14	9.3	Umweltschonende Entsorgung.....	34
4.4.1	Leistungsstufen .....	14	<b>10</b>	<b>Garantie, technischer Service, Ersatzteile, Zubehör</b>	<b>35</b>
4.4.2	Geeignetes Kochgeschirr .....	14	10.1	Herstellergarantie von BORA.....	35
4.4.3	Ankochautomatik .....	15	10.2	Service .....	35
4.4.4	Warmhaltestufe .....	15	10.3	Ersatzteile.....	35
4.4.5	Timer-Funktionen .....	15	10.4	Zubehör .....	35
4.4.6	Pausenfunktion.....	15			
4.5	Sicherheitseinrichtungen.....	15			
4.5.1	Restwärmanzeige .....	15			
4.5.2	Sicherheitsabschaltung .....	16			
4.5.3	Überhitzungsschutz.....	16			
4.5.4	Kindersicherung .....	16			
<b>5</b>	<b>Montage</b>	<b>17</b>			
5.1	Lieferumfang prüfen .....	17			
5.2	Werkzeug und Hilfsmittel .....	17			
5.3	Montagevorgaben.....	17			
5.3.1	Sicherheitsabstände.....	17			
5.3.2	Arbeitsplatte und Küchenmöbel.....	17			
5.3.3	Rückführung der Umluft bei Betrieb des Kochfeldabzugs als Umluftsystem.....	18			
5.4	Ausschnittsmaße .....	18			
5.4.1	Flächenbündige Montage .....	18			
5.4.2	Aufsatzmontage .....	19			
5.5	Kochfeld montieren.....	19			
5.5.1	Einbau der Bedienknebel in die Blende des Unterschrank.....	19			
5.5.2	Einbau des Kochfeldes .....	21			
5.5.3	Einbau um 180° gedreht.....	22			
5.5.4	Kommunikation herstellen.....	22			
5.5.5	Stromanschluss herstellen .....	24			
5.6	Konfigurationsmenü .....	24			
5.6.1	Konfigurationsmenü aufrufen .....	24			
5.6.2	Menüpunkt auswählen .....	25			
5.6.3	Eingestellten Wert ändern .....	25			
5.6.4	Konfigurationsmenü beenden.....	25			
5.7	Geräte verfugen.....	26			
5.8	Übergabe an den Nutzer .....	26			

# 1 Allgemeines

## 1.1 Zielgruppe

Diese Bedienungs- und Montageanleitung wendet sich an folgende Zielgruppen:

Zielgruppe	Anforderungen
Bediener	Das Gerät kann von Kindern ab 8 Jahren und darüber sowie von Personen mit reduzierten physischen, sensorischen oder mentalen Fähigkeiten oder Mangel an Erfahrung und/oder Wissen benutzt werden, wenn sie beaufsichtigt oder bezüglich des sicheren Gebrauchs des Gerätes unterwiesen wurden und die daraus resultierenden Gefahren verstanden haben. Kinder sind zu beaufsichtigen. Alle Sicherheits- und Warnhinweise sowie die Handlungsanweisungen der Bedienungsanleitung müssen beachtet werden.
Ambitionierter Heimwerker	Der ambitionierte Heimwerker darf alle notwendigen Tischler- und Montagearbeiten selbst ausführen, soweit er die notwendigen Fähigkeiten und entsprechendes Fachwissen besitzt. Er darf keinesfalls Strom und Gas selbst anschließen.
Montage-Fachpersonal	Das Montage-Fachpersonal darf alle notwendigen Tischler- und Montagearbeiten unter Beachtung der bestehenden Vorschriften ausführen. Die Strom- und Gasanschlüsse müssen vor Inbetriebnahme von einem anerkannten Fachhandwerker aus dem entsprechenden Fachbereich abgenommen werden.
Elektro-Fachpersonal	Der Elektroanschluss darf nur von einem anerkannten Fachhandwerker durchgeführt werden. Dieser übernimmt auch die Verantwortung für die ordnungsgemäße Elektroinstallation und Inbetriebnahme.
Gas-Fachpersonal	Der Gasanschluss darf nur von einem anerkannten Fachhandwerker durchgeführt werden. Dieser übernimmt auch die Verantwortung für die ordnungsgemäße Gasinstallation und Inbetriebnahme.

Tab. 1.1 Zielgruppen

**INFO** Die BORA Holding GmbH, BORA Vertriebs GmbH & Co KG, BORA APAC Pty Ltd und die BORA Lüftungstechnik GmbH – im Folgenden BORA genannt – haften nicht für Schäden, die durch Missachtung bzw. Nichtachtung dieser Unterlagen und durch unsachgemäße Montage verursacht werden!

Die Strom- und Gasanschlüsse müssen zwingend von einem anerkannten Fachpersonal ausgeführt werden.

Die Montage darf nur unter Beachtung der geltenden Normen, Vorschriften und Gesetze erfolgen. Alle Sicherheits- und Warnhinweise sowie die Handlungsanweisungen der Betriebs- und Montageanleitung müssen beachtet werden.

## 1.2 Gültigkeit der Bedienungs- und Montageanleitung

Diese Anleitung ist für mehrere Gerätevarianten gültig. Deshalb ist es möglich, dass einzelne Ausstattungsmerkmale beschrieben sind, die nicht auf Ihr Gerät zutreffen. Die enthaltenen Abbildungen können im Detail von manchen Gerätevarianten abweichen und sind als Prinzipdarstellungen zu verstehen.

## 1.3 Mitgeltende Unterlagen

Mit dieser Bedienungs- und Montageanleitung sind weitere Unterlagen gültig und müssen beachtet werden. Beachten Sie unbedingt alle Unterlagen, die Bestandteil des Lieferumfangs sind.

**INFO** Für Schäden, die durch Nichtbeachtung dieser Unterlagen entstehen, übernimmt BORA keine Haftung!

### Richtlinien

Dieses Gerät entspricht den folgenden EU/EG-Richtlinien:  
 2014/30/EU EMV-Richtlinie  
 2014/35/EU Niederspannungsrichtlinie  
 2009/125/EG Ökodesignrichtlinie  
 2011/65/EU RoHS-Richtlinie

## 1.4 Darstellung von Informationen

Damit Sie mit dieser Anleitung schnell und sicher arbeiten können, werden einheitliche Formatierungen, Bezifferungen, Symbole, Sicherheitshinweise, Begriffe und Abkürzungen verwendet.

**Handlungsanweisungen** werden durch einen Pfeil gekennzeichnet.

► Führen Sie alle Handlungsanweisungen immer in der vorgegebenen Reihenfolge aus.

**Aufzählungen** werden durch ein viereckiges Aufzählungszeichen am Zeilenanfang gekennzeichnet.

■ Aufzählung 1

■ Aufzählung 2

**INFO** Eine Information weist Sie auf Besonderheiten hin, die Sie unbedingt beachten müssen.




### Sicherheits- und Warnhinweise

Die Sicherheits- und Warnhinweise in dieser Anleitung sind mit Symbolen und Signalwörtern hervorgehoben. Sicherheits- und Warnhinweise sind wie folgt aufgebaut:

**WARNZEICHEN UND SIGNALWORT!**  
**Art und Quelle der Gefahr**  
**Folgen bei Nichtbeachtung**  
 ► **Maßnahmen zur Gefahrenabwehr**

Dabei gilt:

- Das Warnzeichen macht auf die Gefahr aufmerksam.
- Das Signalwort gibt die Schwere der Gefahr an.

Warnzeichen	Signalwort	Gefährdung
	<b>Gefahr</b>	Weist auf eine unmittelbar gefährliche Situation hin, die bei Nichtbeachtung zum Tod oder zu schweren Verletzungen führt.
	<b>Warnung</b>	Weist auf eine möglicherweise gefährliche Situation hin, die bei Nichtbeachtung zum Tod oder zu schweren Verletzungen führen kann.
	<b>Vorsicht</b>	Weist auf eine möglicherweise gefährliche Situation hin, die bei Nichtbeachtung zu geringfügigen oder leichten Verletzungen führen kann.
–	<b>Vorsicht</b>	Weist auf eine Situation hin, die bei Nichtbeachtung zu Sachschäden führen kann.

Tab. 1.2 Bedeutung der Warnzeichen und Signalworte

## 2 Sicherheit

### 2.1 Allgemeine Sicherheitshinweise

**INFO** Das Gerät entspricht den vorgeschriebenen Sicherheitsbestimmungen. Der Benutzer ist für die Reinigung, Pflege und sichere Anwendung des Gerätes verantwortlich. Ein unsachgemäßer Gebrauch kann zu Personen- und Sachschäden führen.

- Die Betriebs- und Montageanleitung enthält wichtige Hinweise für die Montage und die Bedienung. Dadurch schützen Sie sich vor Verletzungen und verhindern Schäden am Gerät. Auf der Rückseite dieser Betriebs- und Montageanleitung finden Sie die Kontaktdaten für weitere Informationen, Anwendungs- und Gebrauchsfragen.
- Der Begriff Gerät wird sowohl für Kochfelder, Kochfeldabzüge als auch für Kochfelder mit Kochfeldabzug verwendet.
- ▶ Lesen Sie die Betriebs- und Montageanleitung vollständig, bevor Sie das Gerät in Betrieb nehmen.
- ▶ Bewahren Sie die Betriebs- und Montageanleitung immer griffbereit auf, damit diese bei Bedarf zur Verfügung steht.
- ▶ Geben Sie die Betriebs- und Montageanleitung an den Nachbesitzer weiter, wenn Sie das Gerät verkaufen.
- ▶ Führen Sie alle Arbeiten sehr aufmerksam und gewissenhaft durch.
- ▶ Prüfen Sie das Gerät nach dem Auspacken auf sichtbare Schäden.
- ▶ Schließen Sie kein beschädigtes Gerät an.
- ▶ Schließen Sie die Geräte erst nach der Montage des Kanalsystems bzw. dem Einsetzen des Umluftfilters an das Stromnetz an.
- ▶ Verwenden Sie nur die im Lieferumfang enthaltenen Anschlusskabel.
- ▶ Verwenden Sie das Gerät erst nach vollständig abgeschlossener Montage, erst dann kann ein sicherer Betrieb gewährleistet werden.
- ▶ Stellen Sie sicher, dass heiße Kochstellen nicht berührt werden.
- ▶ Stellen oder legen Sie keine Gegenstände auf dem Bedienfeld oder der Einströmdüse des Kochfeldabzugs ab.
- ▶ Schalten Sie das Gerät nach Gebrauch aus.
- ▶ Halten Sie Haustiere vom Gerät fern.

#### VORSICHT!

#### Verletzungsgefahr durch herabfallende Gerätekomponenten!

Herabfallende Gerätekomponenten wie z.B. Topfträger, Bedienelemente, Abdeckungen, Fettfilter usw. können Verletzungen verursachen.

- ▶ Legen Sie entnommene Gerätekomponenten sicher neben den Geräten ab.
- ▶ Stellen Sie sicher, dass keine entnommene Gerätekomponenten herunterfallen können.

#### Eigenmächtige Veränderungen

Durch eigenmächtige Veränderungen können Gefahren vom Gerät ausgehen.

- ▶ Nehmen Sie keine Veränderungen am Gerät vor.

#### Bei Kindern und Personen mit speziellen Fähigkeiten im Haushalt

- ▶ Das Gerät kann von Kindern ab 8 Jahren sowie von Personen mit reduzierten physischen, sensorischen oder mentalen Fähigkeiten oder Mangel an Erfahrung und/oder Wissen benutzt werden, wenn sie beaufsichtigt oder bezüglich des sicheren Gebrauchs des Gerätes unterwiesen wurden und die daraus resultierenden Gefahren verstanden haben.
- ▶ Beaufsichtigen Sie Kinder, die sich in der Nähe des Gerätes aufhalten.
- ▶ Kinder dürfen nicht mit dem Gerät spielen.
- ▶ Nutzen Sie die Kindersicherung, damit Kinder das Kochfeld nicht unbeaufsichtigt einschalten oder Einstellungen ändern können.
- ▶ Bewahren Sie keine Gegenstände, die für Kinder von Interesse sein könnten, in Stauräumen über oder hinter dem Gerät auf. Die Kinder werden sonst dazu verleitet, auf das Gerät zu klettern.
- ▶ Halten Sie Kinder und andere Personen von den heißen Kochstellen fern.

#### Umluftbetrieb

**INFO** Bei jedem Kochvorgang wird durch das Kochen zusätzlich Feuchtigkeit in die Raumluft abgegeben.

**INFO** Im Umluftbetrieb wird nur geringfügig Feuchtigkeit aus dem Kochdunst entfernt.

- ▶ Sorgen Sie bei Umluftbetrieb für eine ausreichende Frischluftzufuhr, z.B. durch ein geöffnetes Fenster.
- ▶ Stellen Sie ein normales und behagliches Raumklima (45–60 % Luftfeuchtigkeit) sicher, z.B. durch Öffnen von natürlichen Belüftungsöffnungen oder den Betrieb von Wohnraumlüftungen.
- ▶ Schalten Sie nach jeder Benutzung im Umluftbetrieb den Kochfeldabzug für ca. 20 Minuten auf eine geringe Stufe oder aktivieren Sie die Nachlaufautomatik.

### Störungen und Fehler

- ▶ Beachten Sie die Hinweise im Kapitel Störungsbehebung.
- ▶ Schalten Sie das Gerät bei nicht beschriebenen Störungen und Fehlern aus.

## 2.2 Sicherheitshinweise Bedienung Kochfeld

- ▶ Vermeiden Sie Überkochen.
- ▶ Achten Sie auf die Restwärmeanzeige.
- ▶ Stellen Sie sicher, dass der Boden des Kochgeschirrs und die Kochzone sauber und trocken sind.
- ▶ Heben Sie das Kochgeschirr immer an (nicht ziehen!), um Kratzer und Abrieb an der Oberfläche zu vermeiden.



**GEFAHR!**  
**Brandgefahr durch unbeaufsichtigtes Kochfeld!**  
 Öl oder Fett kann sich schnell erhitzen und sich entzünden.

- ▶ Erhitzen Sie Öl oder Fett nie unbeaufsichtigt.
- ▶ Löschen Sie Öl- oder Fettbrände nie mit Wasser.
- ▶ Ersticken Sie das Feuer, z. B. mit einem Deckel.



**GEFAHR!**  
**Explosionsgefahr durch entzündbare Flüssigkeiten!**  
 Entzündbare Flüssigkeiten in der Nähe des Kochfeldes können explodieren und schwere Verletzungen verursachen.

- ▶ Lagern Sie keine entzündbaren Flüssigkeiten in der Nähe des Kochfeldes.



**GEFAHR!**  
**Stromschlaggefahr!**  
 Durch Sprünge, Risse oder Brüche in der Glaskeramik kann die darunterliegende Elektronik freigelegt oder beschädigt werden. Das kann zu einem Stromschlag führen.

- ▶ Schalten Sie das Kochfeld bei Brüchen, Sprüngen oder Rissen in der Glaskeramik sofort aus.
- ▶ Trennen Sie das Gerät anhand von LS-Schalter, Sicherungen, Sicherungsautomaten oder Schütze sicher vom Netz.



**WARNUNG!**  
**Verbrennungsgefahr durch heißes Kochfeld!**  
 Das Kochfeld und seine berührbaren Teile werden bei Betrieb heiß. Nach Abschalten der Kochzone muss diese erst unter 60 °C abkühlen. Das Berühren heißer Oberflächen kann zu schweren Verbrennungen führen.

- ▶ Berühren Sie das heiße Kochfeld nicht.
- ▶ Halten Sie Kinder vom heißen Kochfeld fern, es sei denn, sie werden ständig beaufsichtigt.



**WARNUNG!**  
**Während oder nach einem Stromausfall können Kochfelder noch heiß sein!**  
 Bei einem Stromausfall kann ein zuvor in Betrieb gewesenes Kochfeld noch heiß sein, obwohl keine Restwärme angezeigt wird.

- ▶ Berühren Sie das Kochfeld nicht, solange es noch heiß ist.
- ▶ Halten Sie Kinder vom heißen Kochfeld fern.



**WARNUNG!**  
**Brandgefahr durch Gegenstände auf der Kochfläche!**  
 Das Kochfeld und seine berührbaren Teile sind bei eingeschalteter Kochzone und in der Abkühlungsphase heiß. Gegenstände, die sich auf dem Kochfeld befinden, können sich erhitzen und entzünden.

- ▶ Lassen Sie keine Gegenstände auf dem Kochfeld liegen.





**WARNUNG!**  
**Verbrennungsgefahr durch heiße Gegenstände!**

Das Kochfeld und seine berührbaren Teile sind während des Betriebs und in der Abkühlungsphase heiß.

Gegenstände, die sich auf dem Kochfeld befinden, erhitzen sich sehr schnell und können zu schweren Verbrennungen führen. Dies gilt besonders für Gegenstände aus Metall (z.B. Messer, Gabeln, Löffel, Deckel oder Kochfeldabzugsabdeckungen).

- ▶ Lassen Sie keine Gegenstände auf dem Kochfeld liegen.
- ▶ Verwenden Sie geeignete Hilfsmittel (Topflappen, Wärmeschutzhandschuhe).



**WARNUNG!**  
**Verbrennungsgefahr durch heißes Kochgeschirr!**

Über die Arbeitsfläche überstehende Griffe verleiten Kinder zum Anfassen.

- ▶ Drehen Sie keine Topf- und Pfannengriffe zur Seite über die Arbeitsfläche heraus.
- ▶ Verhindern Sie, dass Kinder heiße Töpfe und Pfannen herunterziehen können.
- ▶ Verwenden Sie geeignete Kochfeldschutzgitter.
- ▶ Verwenden Sie keine ungeeigneten Kochfeldschutzgitter (Unfallgefahr).
- ▶ Kontaktieren Sie zur Auswahl eines geeigneten Kochfeldschutzgitters ihren Fachhändler oder das BORA Service Team.



**WARNUNG!**  
**Verbrennungsgefahr!**

Flüssigkeiten zwischen Kochzone und Topfboden können bei Verdampfung zu Verbrennungen der Haut führen.

- ▶ Stellen Sie sicher, dass die Kochzone und der Topfboden immer trocken sind.

**VORSICHT!**  
**Beschädigung durch harte und spitze Gegenstände!**

Harte und spitze Gegenstände können die Glaskeramik des Kochfeldes beschädigen.

- ▶ Benutzen Sie die Kochfeldoberfläche nicht als Arbeitsplatte.
- ▶ Benutzen Sie keine harten und spitzen Gegenstände, wenn Sie auf dem Kochfeld arbeiten.

**VORSICHT!**  
**Beschädigung durch zucker- und salzhaltige Speisen!**

Zucker- und salzhaltige Speisen sowie Säfte auf der heißen Kochzone können die Kochzone beschädigen.

- ▶ Achten Sie darauf, dass keine zucker- und salzhaltigen Speisen sowie Säfte auf die heiße Kochzone gelangen.
- ▶ Entfernen Sie sofort zucker- und salzhaltige Speisen sowie Säfte von der heißen Kochzone.

**VORSICHT!**  
**Austreten von heißen Flüssigkeiten!**

Ein unbeaufsichtigter Kochvorgang kann zum Überkochen und Austreten von heißen Flüssigkeiten führen.

- ▶ Ein Kochvorgang ist zu überwachen.
- ▶ Ein kurzzeitiger Kochvorgang ist ständig zu überwachen.

**VORSICHT!**  
**Beschädigung durch Gegenstände auf dem Kochfeld!**

Gegenstände wie z.B. Kochgeschirrabdeckungen, die sich auf dem Kochfeld befinden, können Beschädigungen der Glaskeramik hervorrufen.

- ▶ Legen Sie keine Gegenstände auf das heiße Kochfeld.

## 2.3 Sicherheitshinweise Montage

Die Installation und Montage des Gerätes darf nur durch ausgebildetes Fachpersonal erfolgen, das die landesüblichen Vorschriften und Zusatzvorschriften der örtlichen Energieversorgungsunternehmen kennt und beachtet.

Arbeiten an elektrischen Bauteilen müssen durch ausgebildetes Elektro-Fachpersonal erfolgen.

Die elektrische Sicherheit des Gerätes ist nur dann gewährleistet, wenn es an ein vorschriftsmäßig installiertes Schutzleitersystem angeschlossen wird. Stellen Sie sicher, dass diese grundlegende Sicherheitsvorkehrung getroffen wird.

- ▶ Prüfen Sie das Gerät vor der Montage auf sichtbare Schäden.
- ▶ Montieren Sie kein beschädigtes Gerät.
- Ein beschädigtes Gerät gefährdet Ihre Sicherheit.



Reparaturarbeiten dürfen nur vom Hersteller autorisierte Fachkräfte durchführen.



#### **GEFAHR!**

##### **Erstickengefahr!**

Verpackungsteile (z. B. Folien, Styropor) können für Kinder lebensgefährlich sein.

- ▶ Bewahren Sie Verpackungsteile außerhalb der Reichweite von Kindern auf.
- ▶ Entsorgen Sie die Verpackung sachgerecht und umgehend.

### 2.3.1 Sicherheitshinweise Montage Kochfeld



#### **GEFAHR!**

##### **Stromschlaggefahr!**

Durch fehlerhaftes Anschließen des Gerätes an die Netzspannung besteht Stromschlaggefahr.

- ▶ Stellen Sie sicher, dass das Gerät durch eine feste Verbindung an der Netzspannung angeklemt ist.
- ▶ Stellen Sie sicher, dass das Gerät an ein vorschriftsmäßig installiertes Schutzleitersystem angeklemt wird.
- ▶ Stellen Sie sicher, dass eine Einrichtung vorgesehen ist, die eine Trennung vom Netz mit einer Kontaktöffnungsweite von mindestens 3 mm allpolig ermöglicht (LS-Schalter, Sicherungen, Sicherungsautomaten, Schütze).



#### **GEFAHR!**

##### **Stromschlaggefahr!**

Wenn die Netzanschlussleitung mit heißen Kochstellen in Kontakt kommt, kann es beschädigt werden. Eine beschädigte Netzanschlussleitung kann einen elektrischen (tödlichen) Stromschlag verursachen.

- ▶ Stellen Sie sicher, dass die Netzanschlussleitung nicht mit heißen Kochstellen in Berührung kommt.
- ▶ Achten Sie darauf, dass das Anschlusskabel nicht eingeklemmt oder beschädigt wird.



#### **VORSICHT!**

##### **Rückenverletzung durch schwere Belastung möglich!**

Beim Herausnehmen und Einsetzen des Gerätes können durch falsche Handhabung Verletzungen an Gliedmaßen und Rumpf auftreten.

- ▶ Heben Sie das Kochfeld immer zu zweit aus der Verpackung.
- ▶ Legen Sie das Kochfeld immer zu zweit in den Arbeitsplattenausschnitt ein.
- ▶ Verwenden Sie ggf. geeignete Hilfsmittel, um Schäden bzw. Verletzungen an Gliedmaßen und Rumpf zu vermeiden.

### 2.4 Sicherheitshinweise Reinigung und Pflege

Das Gerät muss regelmäßig gereinigt werden. Verschmutzungen können zur Beschädigung oder zu Geruchsbelästigung führen. Entfernen Sie Verschmutzungen sofort.

- Reinigungs- und Pflegearbeiten dürfen nicht von Kindern durchgeführt werden, es sei denn, sie werden ständig beaufsichtigt.
- ▶ Verwenden Sie zum Reinigen keinen Dampfreiniger. Der Dampf kann an spannungsführenden Teilen einen Kurzschluss auslösen und zur Sachbeschädigung führen (s. Kap. Reinigung und Pflege).
- ▶ Stellen Sie sicher, dass kein Wasser beim Reinigen ins Geräteinnere gelangen kann. Verwenden Sie nur ein mäßig feuchtes Tuch. Spritzen Sie das Gerät niemals mit Wasser ab. Eindringendes Wasser kann Schäden verursachen!
- ▶ Reinigen Sie das Kochfeld möglichst nach jedem Kochvorgang.
- ▶ Reinigen Sie das Kochfeld nur im abgekühlten Zustand.
- ▶ Verwenden Sie zur Reinigung ausschließlich nicht scheuernde Reinigungsmittel, um Kratzer und Abrieb an der Oberfläche zu vermeiden.

### 2.5 Sicherheitshinweise Demontage und Entsorgung

Die Demontage des Gerätes darf nur durch ausgebildetes Fachpersonal erfolgen, das die landesüblichen Vorschriften und Zusatzvorschriften

der örtlichen Energieversorgungsunternehmen kennt und beachtet.

Arbeiten an elektrischen Bauteilen dürfen nur durch ausgebildetes Elektro-Fachpersonal erfolgen.



#### **GEFAHR!**

##### **Stromschlaggefahr!**

Durch fehlerhaftes Abklemmen des Gerätes von der Netzspannung besteht Stromschlaggefahr.

- ▶ Trennen Sie das Gerät anhand von LS-Schaltern, Sicherungen, Sicherungsautomaten oder Schützen sicher vom Netz.
- ▶ Stellen Sie die Spannungsfreiheit des Gerätes mit einem zugelassenen Messgerät sicher.
- ▶ Vermeiden Sie das Berühren von freiliegenden Kontakten auf der Elektronikeinheit, da diese Restladung enthalten kann.

- den Gebrauch im Außenbereich
- den Einbau in Fahrzeugen
- das Beheizen des Raumes
- den Betrieb in nichtstationären Aufstellungsorten (z.B. Schiffen)
- den Betrieb mit einer externen Zeitschaltuhr oder einem separaten Fernwirksystem (Fernbedienung)

Eine andere Verwendung als in dieser Betriebs- und Montageanleitung beschrieben oder eine Verwendung, die über die hier beschriebene hinausgeht, gilt als nicht bestimmungsgemäß. BORA haftet nicht für Schäden durch unsachgemäßen Gebrauch oder falsche Bedienung.

**Jede missbräuchliche Verwendung ist untersagt!**

#### **INFO**

Die BORA Holding GmbH, BORA Vertriebs GmbH & Co KG, BORA APAC Pty Ltd und die BORA Lüftungstechnik GmbH haften nicht für Schäden, die aus Nichtbeachtung der Sicherheits- und Warnhinweise entstehen.

## 2.6 Sicherheitshinweise Ersatzteile



#### **WARNUNG!**

##### **Verletzungsgefahr und Sachbeschädigung!**

Falsche Bauteile können zu Personenschäden oder zur Beschädigung des Gerätes führen. Veränderungen, An- oder Umbauten am Gerät können die Sicherheit beeinträchtigen.

- ▶ Verwenden Sie bei Reparaturen nur Originalersatzteile.

#### **INFO**

Eine beschädigte Netzanschlussleitung muss durch eine passende Netzanschlussleitung ersetzt werden. Dies darf nur durch einen autorisierten Kundenservice erfolgen.

## 2.7 Bestimmungsgemäße Verwendung

Das Gerät darf nicht in Höhen über 2000 m (Meter über dem Meeresspiegel) in Betrieb genommen werden.

Das Gerät ist nur für die Zubereitung von Speisen in privaten Haushalten bestimmt.

Dieses Gerät ist nicht bestimmt für:

### 3 Technische Daten

#### 3.1 Allgemein

Parameter	Wert
Anschlussspannung	380-415 V 2N
Frequenz	50/60 Hz
Absicherung	2 x 16 A
Abmessungen (Breite x Tiefe x Höhe)	370 x 540 x 73 mm

Tab. 3.1 Allgemeine technische Daten

#### 3.2 Kochfeld PKC32

Kochfeld	Wert
Leistungsaufnahme	4,4 kW
Leistungsstufen	1-9, 2-Kreis, 3-Kreis
Warmhaltestufen	3
Kochzone vorn	Ø 120 mm 800 W Ø 180 mm 1600 W Ø 235 mm 2500 W
Kochzone hinten	Ø 120 mm 800 W Ø 200 mm 1900 W
Gewicht (inkl. Zubehör/Verpackung)	8,7 kg
Energieverbrauch	
Kochzone vorne	Ø 120 mm 187,8 (Wh/kg) Ø 180 mm Ø 235 mm
Kochzone hinten	Ø 120 mm 196,9 (Wh/kg) Ø 200 mm
Gesamt (gemittelt)	192,3 (Wh/kg)

Tab. 3.2 Technische Daten Kochfeld PKC32

#### Gerätemaße

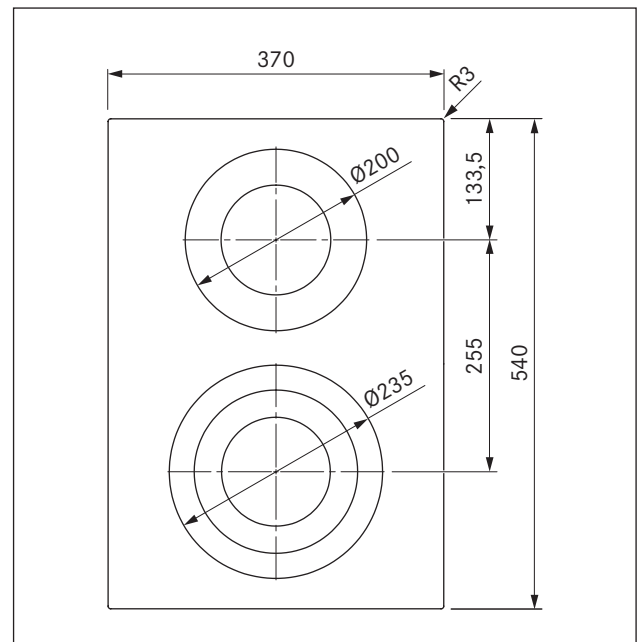


Abb. 3.1 PKC32 Gerätemaße Draufsicht

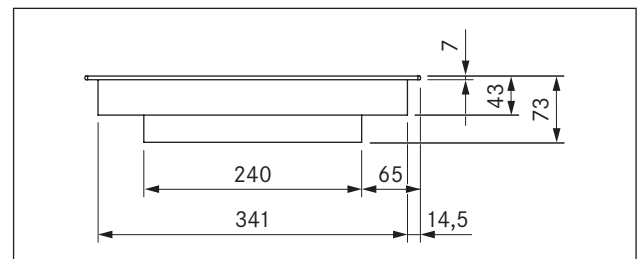


Abb. 3.2 PKC32 Gerätemaße Vorderansicht

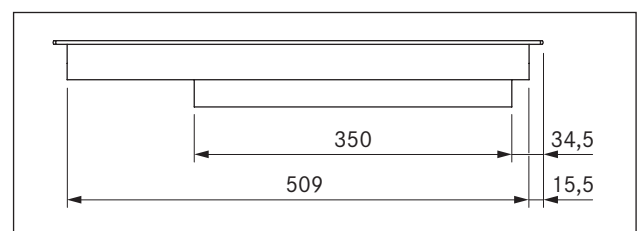


Abb. 3.3 PKC32 Gerätemaße Seitenansicht

### 3.3 Kochfeld PKC3B

Kochfeld	Wert	
Leistungsaufnahme	5,1 kW	
Leistungsstufen	1 - 9, 2-Kreis, 3-Kreis, Bräter	
Warmhaltestufen	3	
Kochzone vorn	Ø 120 mm	800 W
	Ø 180 mm	1600 W
	Ø 235 mm	2500 W
Bräter-Kochzone hinten	Ø 165 mm	1500 W
	290 x 165 mm	2600 W
Gewicht (inkl. Zubehör/Verpackung)	8,9 kg	
<b>Energieverbrauch</b>		
Kochzone vorne	Ø 120 mm	187,8 (Wh/kg)
	Ø 180 mm	
	Ø 235 mm	
Bräter-Kochzone hinten	Ø 165 mm	194,4 (Wh/kg)
	290 x 165 mm	
Gesamt (gemittelt)	191,9 (Wh/kg)	

Tab. 3.3 Technische Daten Kochfeld PKC3B

#### Gerätemaße

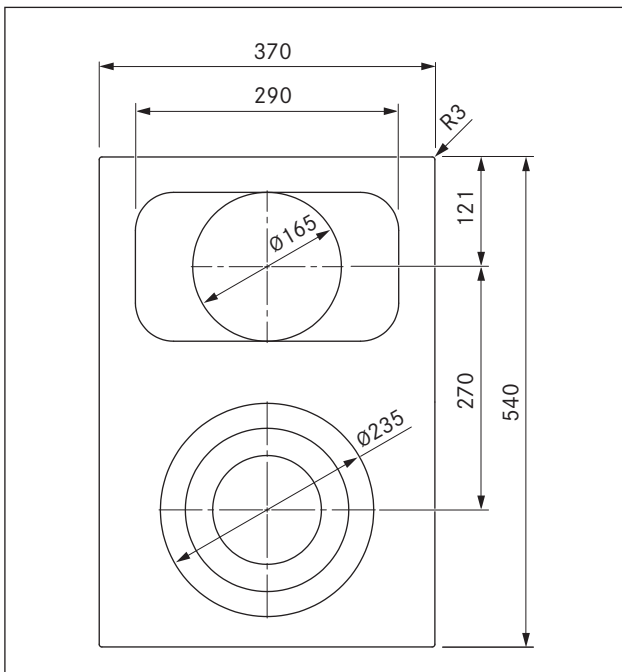


Abb. 3.4 PKC3B Gerätemaße Draufsicht

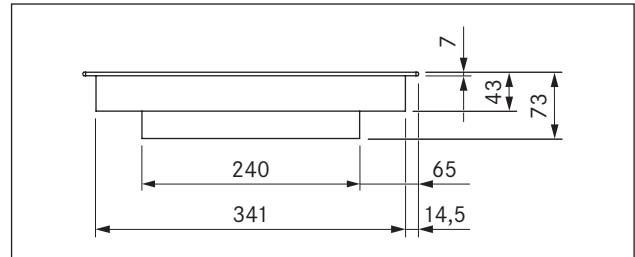


Abb. 3.5 PKC3B Gerätemaße Vorderansicht

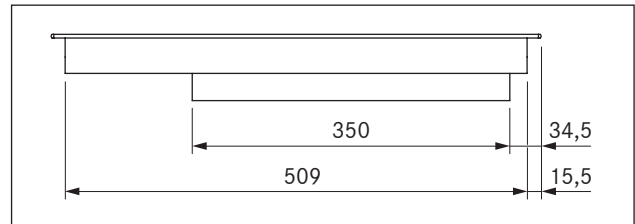


Abb. 3.6 PKC3B Gerätemaße Seitenansicht

### 3.4 Bedienknebel

#### Gerätemaße Bedienknebel

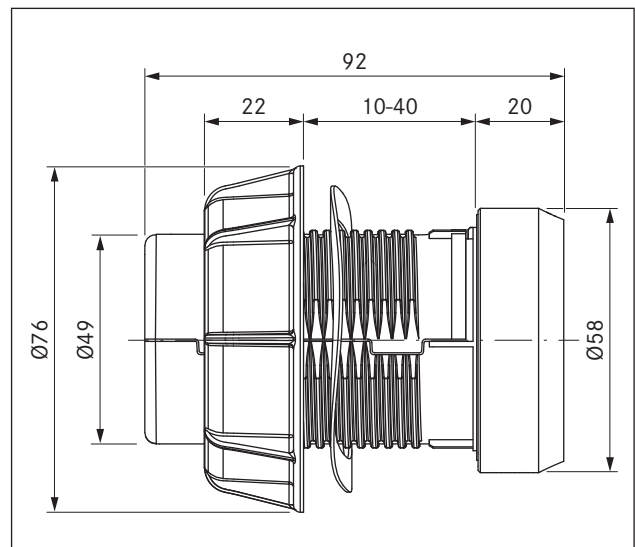


Abb. 3.7 Gerätemaße Bedienknebel

## 4 Gerätebeschreibung

Beachten Sie bei jeder Bedienung alle Sicherheits- und Warnhinweise (s. Kap. Sicherheit).

Das Kochfeld hat folgende Merkmale:

- Elektronische Leistungsregelung (9 Stufen)
- Restwärmeanzeige
- Zwei Bedienknebel
- 2-Kreis-/3-Kreis-Zuschaltung
- Ankochautomatik
- Timer-Funktionen
- Kindersicherung
- Sicherheitsabschaltung
- Stopp-Funktion
- Warmhaltestufen

### 4.1 Typenbeschreibung

#### PKC32

BORA Professional Highlight-Glaskeramik-Kochfeld mit 2 Kochzonen (3-Kreis/2-Kreis)

#### PKC3B

BORA Professional Highlight-Glaskeramik-Kochfeld mit 2 Kochzonen (3-Kreis/Bräter)

### 4.2 Aufbau

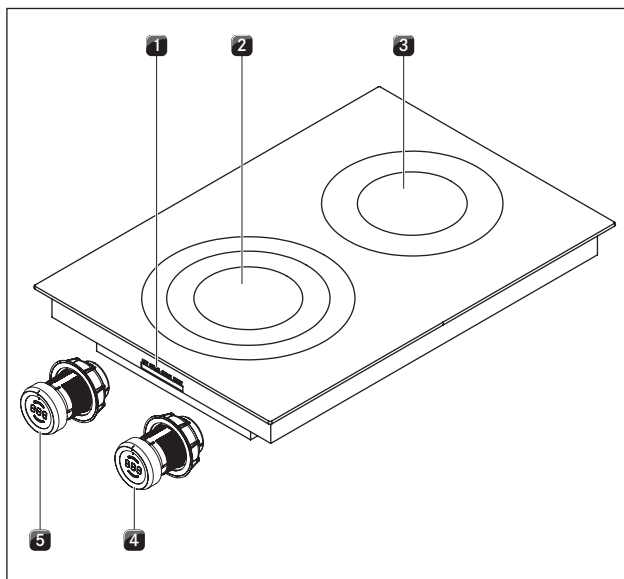


Abb. 4.1 Kochfeld PKC32

- [1] Anschlüsse Bedienknebel und Abzugsautomatik
- [2] Kochzone vorne
- [3] Kochzone hinten
- [4] Bedienknebel hintere Kochzone
- [5] Bedienknebel vordere Kochzone

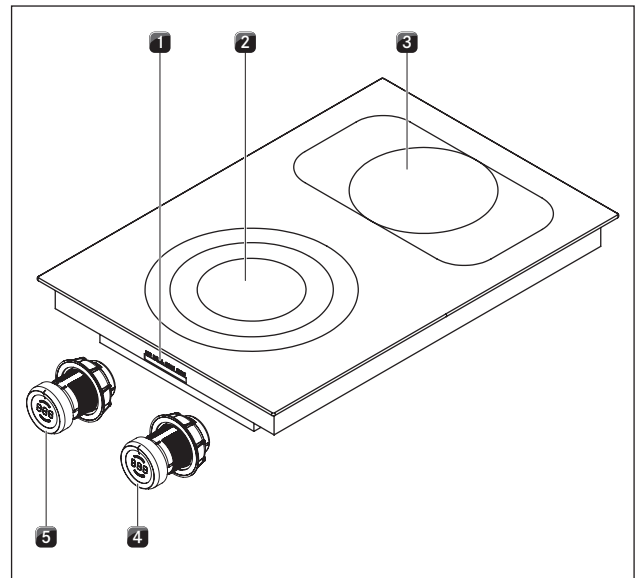


Abb. 4.2 Kochfeld PKC3B

- [1] Anschlüsse Bedienknebel und Abzugsautomatik
- [2] Kochzone vorne
- [3] Kochzone hinten
- [4] Bedienknebel hintere Kochzone
- [5] Bedienknebel vordere Kochzone

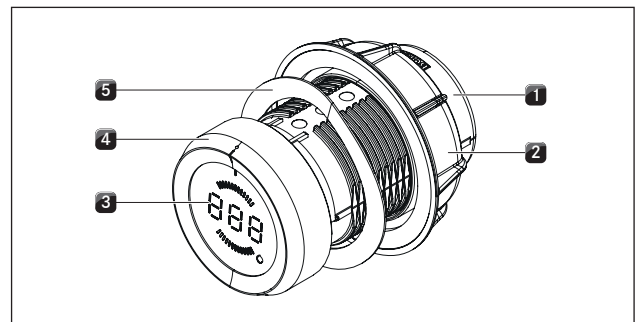


Abb. 4.3 Aufbau Bedienknebel

- [1] Knebelgehäuse
- [2] Universalmutter
- [3] Bedienknebelanzeige
- [4] Knebelring
- [5] Wellenfeder

## 4.3 Bedienprinzip

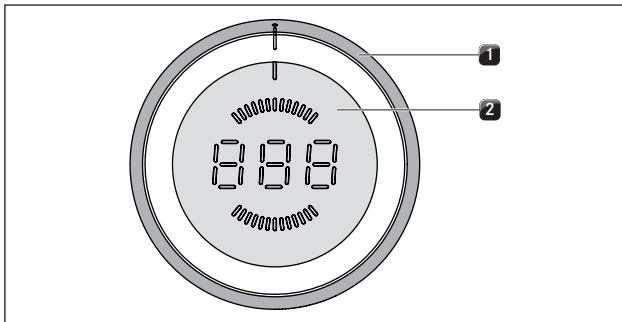


Abb. 4.4 Bedienelemente Bedienknebel

- [1] Knebelring  
[2] Touch-Fläche

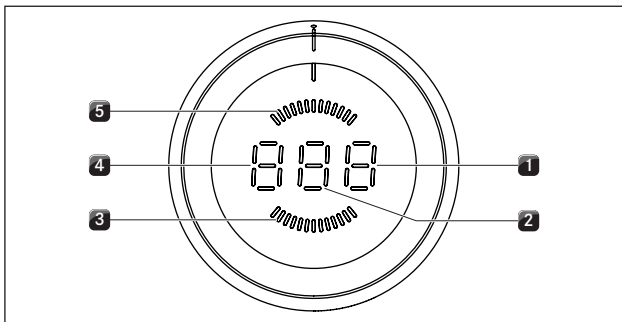


Abb. 4.5 Anzeigeelemente Bedienknebel

- [1] Anzeige Funktionen  
[2] Leistungsstufenanzeige  
[3] Anzeige Kochzone vorne  
[4] Anzeige Modus oder Betriebsmodus  
[5] Anzeige Kochzone hinten

Einheit	Anzeige	Bedeutung
Bedienknebel- anzeige	1 - 9	Leistungsstufen
	A	Ankochautomatik
	t	Timerfunktion Kurzzeit-Timer (Eieruhr)
	H	Restwärmeanzeige: Kochzone ist ausgeschaltet, aber noch heiß (Temperatur > 60° C)
	L	Kindersicherung
		Pausenfunktion
	u	Warmhaltestufe
	C	Konfigurationsmenü
	□	Kochfeld wird ausgeschaltet
	E...	Fehlermeldung (s. Kap. Störungsbehebung)

Tab. 4.1 Bedeutung der Anzeige

## Knebel-Bedienung

Jede Kochzone wird mit einem Bedienknebel bedient. Durch Drehen des Knebelrings und durch Berührung der Touch-Fläche werden die Leistungsstufen und Funktionen der jeweiligen Kochzone gesteuert (s. Kap. Bedienung).

## 4.4 Funktionsprinzip

Unter einer Kochzone befindet sich ein Strahlungsheizkörper mit einem Heizband. Wenn die Kochzone eingeschaltet wird, erzeugt das Heizband Strahlungswärme, die auf die Kochzone und den Topfboden strahlt und diesen erhitzt.

### 4.4.1 Leistungsstufen

Tätigkeit	Leistungsstufe
Schmelzen von Butter und Schokolade, Auflösen von Gelatine	1
Warm halten von Saucen und Suppen, Quellen von Reis	1 - 3
Kochen von Kartoffeln, Teigwaren, Suppen, Ragouts, Dünsten von Obst, Gemüse und Fisch, Auftauen von Speisen	2 - 6
Braten in beschichteten Pfannen, schonen- des Braten (ohne Überhitzen des Fettes) von Schnitzeln, Fisch	6 - 7
Erhitzen von Fett, Anbraten von Fleisch, An- kochen von gebundenen Saucen und Suppen, Backen von Omeletts	7 - 8
Aufkochen größerer Mengen Flüssigkeit, Anbraten von Steaks und Erhitzen von Wasser	9

Tab. 4.2 Empfehlungen für die Leistungsstufen

Die Angaben in der Tabelle sind Richtwerte. Je nach Kochgeschirr und Füllmenge empfiehlt es sich, die Leistungsstufe zu verringern oder zu erhöhen.

### 4.4.2 Geeignetes Kochgeschirr

**INFO** Ankochzeiten, Durchheizzeiten des Kochgeschirrbodens sowie Kochergebnisse werden maßgeblich von Aufbau und Beschaffenheit des Kochgeschirrs beeinflusst.



Kochgeschirr mit diesem Zeichen ist für Strahlungsheizkörper geeignet. Das für die Strahlungsheizfläche benutzte Kochgeschirr muss aus Metall sein und gute wärmeleitende Eigenschaften haben.

Geeignetes Kochgeschirr besteht aus:

- Edelstahl, Kupfer oder Aluminium
- emailliertem Stahl
- Gusseisen

- ▶ Achten Sie auf den Kochgeschirrboden. Der Kochgeschirrboden soll keine Wölbung aufweisen. Durch die Wölbung kann es aufgrund einer falschen Temperaturüberwachung der Kochstelle, zu einer Überhitzung des Kochgeschirrs kommen. Der Geschirrboden darf keine scharfen Rillen und keinen scharfkantigen Rand aufweisen, damit die Oberfläche des Kochfeldes nicht zerkratzt wird.
- ▶ Setzen Sie das Kochgeschirr (ohne Untersetzer oder Ähnliches) direkt auf die Glaskeramik auf.

#### 4.4.3 Ankochautomatik

Die beiden Kochzonen sind mit einer zuschaltbaren Ankochautomatik ausgestattet.

- In der Anzeige wird  $\bar{A}$  angezeigt.

Mit dieser Funktion arbeitet die Kochzone nach dem Einschalten für eine bestimmte Dauer mit voller Leistung. Nach dieser Zeit wird automatisch auf die eingestellte Leistungsstufe zurückgeschaltet.

Leistungsstufe	Ankochdauer in Min.:Sek.
1	1:00
2	3:00
3	4:48
4	6:30
5	8:30
6	2:30
7	3:30
8	4:30

Tab. 4.3 Übersicht der Ankochautomatik

#### 4.4.4 Warmhaltestufe

Mit der Warmhaltestufe werden fertig gegarte Speisen warm gehalten.

- In der Bedienknebelanzeige wird  $\cup$  angezeigt.
- Die maximale Zeitdauer der Warmhaltefunktion ist auf 2 Stunden begrenzt.

Es gibt drei verschiedene Warmhaltestufen:

Warmhaltestufe	Symbol	Temperatur
1	-	42° C
2	=	74° C
3	≡	94° C

Tab. 4.4 Warmhaltestufen

#### 4.4.5 Timer-Funktionen

Es stehen zwei unterschiedliche Timer-Funktionen für jede Kochzone zur Verfügung.

- In der Bedienknebelanzeige wird  $\bar{t}$  angezeigt.

**INFO** Für die Timer-Funktionen können Sie eine Zeitspanne von 1 Minute bis 120 Minuten einstellen.

##### Timer-Funktion

**INFO** Die Timer-Funktion ist eine Abschaltautomatik für das automatische Abschalten einer in Betrieb befindlichen Kochzone.

##### Kurzzeit-Timer (Eieruhr)

**INFO** Der Kurzzeit-Timer setzt voraus, dass die Kochzone abgeschaltet ist und bietet die Funktion einer handelsüblichen Eieruhr.

#### 4.4.6 Pausenfunktion

Der Kochvorgang kann kurzzeitig unterbrochen werden (max. 10 Minuten).

- In der Bedienknebelanzeige wird  $\bar{||}$  angezeigt.

### 4.5 Sicherheitseinrichtungen

#### 4.5.1 Restwärmeanzeige

**INFO** Solange  $\bar{H}$  in der Bedienknebelanzeige angezeigt wird (Restwärmeanzeige), dürfen Sie die Kochzone nicht berühren und keine hitzeempfindlichen Gegenstände darauf ablegen.  
Es besteht Verbrennungs- und Brandgefahr!

Nach dem Ausschalten ist die Kochzone noch heiß. In der Bedienknebelanzeige wird  $\bar{H}$  angezeigt (Restwärmeanzeige). Nach ausreichender Abkühldauer (Temperatur < 60 °C) erlischt die Anzeige.



### 4.5.2 Sicherheitsabschaltung

Jede Kochzone wird automatisch abgeschaltet, wenn die Kochzone in einer Leistungsstufe bzw. Warmhaltestufe die maximale Betriebsdauer überschreitet. Die Bedienknebelanzeige zeigt *H* an (Restwärmeanzeige).

Leistungsstufe	Abschaltung nach Stunden:Minuten
1	6:00
2	6:00
3	5:00
4	5:00
5	4:00
6	1:30
7	1:30
8	1:30
9	1:30

Tab. 4.5 Sicherheitsabschaltung bei den Leistungsstufen

Warmhaltestufe	Abschaltung nach Stunden:Minuten
1 (-)	8:00
2 (=)	8:00
3 (̄)	8:00

Tab. 4.6 Sicherheitsabschaltung bei den Warmhaltestufen

- Schalten Sie die Kochzone wieder an (s. Kap. Bedienung), wenn Sie die Kochzone erneut in Betrieb nehmen wollen.

### 4.5.3 Überhitzungsschutz

**INFO** Bei Überhitzung des Kochfeldes wird die Leistung reduziert bzw. wird das Kochfeld komplett abgeschaltet.

Das Gerät ist mit einem Überhitzungsschutz ausgestattet. Der Überhitzungsschutz kann ausgelöst werden, wenn:

- Kochgeschirr ohne Inhalt erhitzt wird.
- Öl oder Fett bei hoher Leistungsstufe erhitzt wird.
- Nach einem Stromausfall eine heiße Kochzone wiedereingeschaltet wird.

Durch den Überhitzungsschutz wird eine der folgenden Maßnahmen eingeleitet:

- Die aktivierte Powerstufe wird zurückgeschaltet.
- Die Powerstufe *P* kann nicht mehr zugeschaltet werden.
- Die eingestellte Leistungsstufe wird reduziert.
- Das Kochfeld wird komplett abgeschaltet.

Nach ausreichender Abkühldauer kann das Kochfeld in vollem Umfang wieder genutzt werden.

### 4.5.4 Kindersicherung

Die Kindersicherung verhindert ein unbeabsichtigtes Einschalten des Kochfeldes.

- In der Bedienknebelanzeige wird *L* angezeigt.
- Die Kindersicherung kann nur aktiviert werden, wenn alle Kochzonen ausgeschaltet sind (s. Kap. Bedienung).

## 5 Montage

- ▶ Beachten Sie alle Sicherheits- und Warnhinweise (s. Kap. Sicherheit).
- ▶ Beachten Sie die mitgelieferten Herstelleranleitungen.

**INFO** Das Kochfeld darf nicht über Kältegeräten, Geschirrspülern, Herde, Backöfen sowie Wasch- und Trockengeräten montiert werden.

**INFO** Die Auflagefläche der Arbeitsplatten und Wandabschlussleisten muss aus hitzebeständigem Material (bis ca. 100 °C) bestehen.

**INFO** Arbeitsplattenausschnitte sind mit geeigneten Mitteln gegen Feuchtigkeit zu versiegeln, oder gegebenenfalls mit einer Wärmeentkopplung zu versehen.

**INFO** Bedienknöpfe dürfen nur an den dafür vorgesehenen Anschlüssen des Kochfeldes angeschlossen werden.

### 5.1 Lieferumfang prüfen

Benennung	Anzahl
Kochfeld	1
Bedienknöpfe	2
Bedienungs- und Montageanleitung	1
Befestigungsschrauben Kochfeld	4
Höhenausgleichsplattenset	1
Montagelaschen Kochfeld	4
Kabel Bedienknöpfe	2
Kabel Abzugsautomatik	1
Reinigungsanweisung Glaskeramik	1
Glaskeramik-Schaber	1

Tab. 5.1 Lieferumfang

- ▶ Prüfen Sie den Lieferumfang auf Vollständigkeit und Beschädigung.
- ▶ Informieren Sie sofort den BORA Kundendienst, wenn Teile der Lieferung fehlen oder beschädigt sind.
- ▶ Montieren Sie keinesfalls beschädigte Teile.
- ▶ Entsorgen Sie die Transportverpackung sachgerecht (s. Kap. Außerbetriebnahme und Entsorgung).

### 5.2 Werkzeug und Hilfsmittel

Für die fachgerechte Montage des Kochfeldes benötigen Sie nachfolgendes Werkzeug:

- Bleistift
- Messmittel
- Bohrmaschine oder Akkubohrer mit Forstnerbohrer Ø 50 mm
- Schraubendreher/Schlüssel Innensechsrund (Torx) 20
- Silikondichtmasse zum Versiegeln der Schnittflächen

### 5.3 Montagevorgaben

#### 5.3.1 Sicherheitsabstände

- ▶ Halten Sie diese Sicherheitsabstände ein:

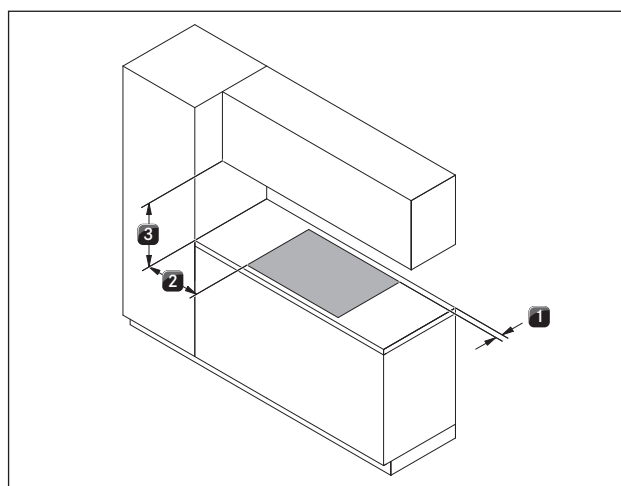


Abb. 5.1 Mindestabstände

- [1] 50 mm Mindestabstand hinten vom Arbeitsplattenausschnitt bis zur Hinterkante der Arbeitsplatte (70 mm wenn das Kochfeld um 180° gedreht eingebaut wird).
- [2] 300 mm Mindestabstand links und rechts vom Arbeitsplattenausschnitt bis zu nebenstehendem Schrank oder einer Raumwand.
- [3] 600 mm Mindestabstand zwischen Arbeitsplatte und Oberschrank.

#### 5.3.2 Arbeitsplatte und Küchenmöbel

- ▶ Erstellen Sie den Arbeitsplattenausschnitt unter Berücksichtigung der angegebenen Ausschnittsmaße.
- ▶ Stellen Sie eine fachgerechte Versiegelung der Schnittflächen bei Arbeitsplatten sicher.
- ▶ Halten Sie die Hinweise der Arbeitsplattenhersteller ein.
- Im Bereich des Arbeitsplattenausschnittes sind möglicherweise vorhandene Traversen am Möbel zu entfernen.

- Ein Zwischenboden unterhalb des Kochfeldes ist nicht erforderlich. Falls ein Kabelschutzboden (Zwischenboden) eingeplant ist, muss folgendes beachtet werden:
  - Für Wartungsarbeiten muss dieser herausnehmbar befestigt sein.
  - Für eine ausreichende Belüftung des Kochfeldes ist ein Mindestabstand von 15 mm zur Unterkante des Kochfeldes einzuhalten.
- Die Schubladen bzw. Fachböden im Unterschrank müssen herausnehmbar sein.
- Für eine korrekte Montage müssen je nach Einbausituation die Einschübe des Unterschranks gekürzt werden.

### 5.3.3 Rückführung der Umluft bei Betrieb des Kochfeldabzugs als Umluftsystem

Bei Umluftsystemen muss in den Küchenmöbeln eine Rückströmöffnung vorhanden sein:

- > 500 cm<sup>2</sup> (pro Luftreinigungseinheit) in Kombination mit den Kochfeldern PKFI11, PKI11, PKIW1, PKC32, PKC3B, PKCH2 und PKT11

**INFO** Werden mehrere Abzugssysteme im Umluftbetrieb betrieben, dann muss die Rückströmöffnung pro Luftreinigungseinheit entsprechend mehrfach berechnet werden.  
Beispiel: 2 Umluftsysteme = 2 x (> 500 cm<sup>2</sup>)

Für die Rückführung der Umluft kann die dazu benötigte Rückströmöffnung über einen gekürzten Sockel hergestellt werden. Ebenso kann ein Lamellensockel mit mindestens entsprechendem Öffnungsquerschnitt verwendet werden.

- ▶ Sorgen Sie für eine ausreichende Rückströmöffnung

## 5.4 Ausschnittsmaße

**INFO** Alle Maße ab Vorderkante Frontblende.

### Arbeitsplattenüberstand

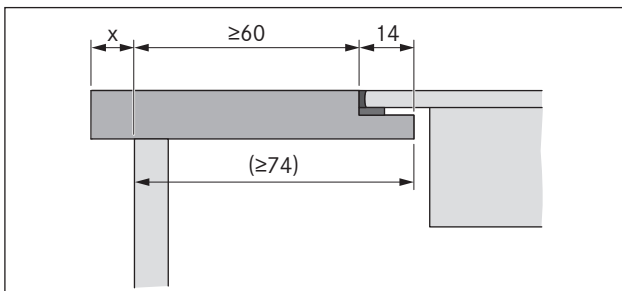


Abb. 5.2 Arbeitsplattenüberstand

- ▶ Beachten Sie den Arbeitsplattenüberstand x bei der Erstellung des Arbeitsplattenausschnitts. Gültig für Flächenbündige- und Aufsatzmontage.

### 5.4.1 Flächenbündige Montage

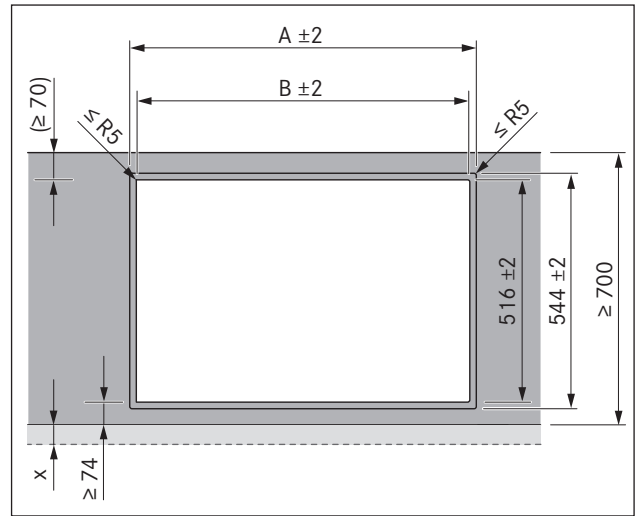


Abb. 5.3 Ausschnittsmaße flächenbündige Montage

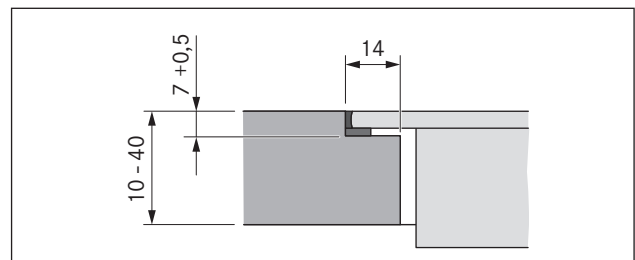

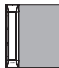
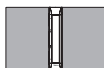




Abb. 5.4 Falzmaß für flächenbündige Montage

Ausschnittsmaße beim Einbau von Kochfeldern bzw. Kochfeldern und des Kochfeldabzuges nebeneinander:

Kochfelder / Kochfeldabzug	A in mm	B in mm	
	1/0	374	346
	1/1	485	457
	2/1	856	828
	3/2	1338	1310
	4/2	1709	1681

Tab. 5.2 Ausschnittsmaße Gerätekombinationen flächenbündige Montage

## 5.4.2 Aufsatzmontage

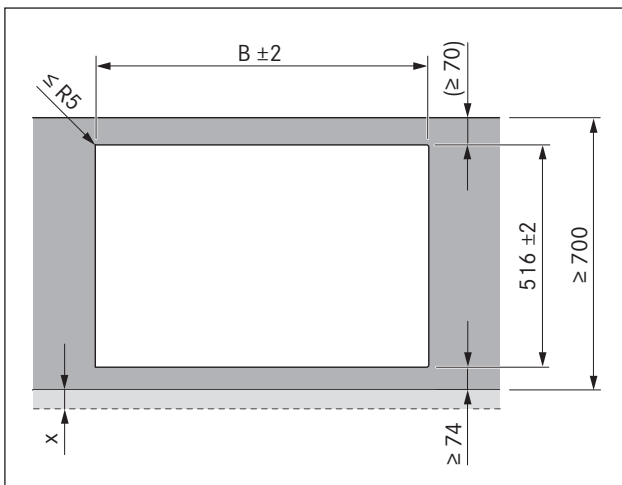


Abb. 5.5 Ausschnittsmaße Aufsatzmontage

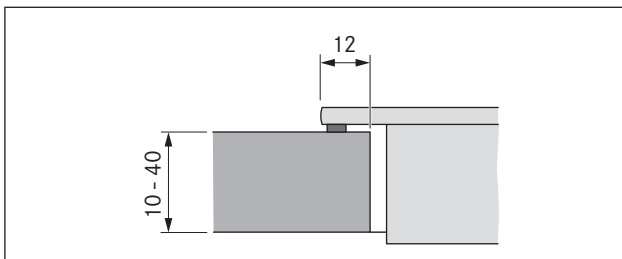

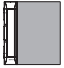





Abb. 5.6 Schnitt Aufsatzmontage

Ausschnittsmaße beim Einbau von Kochfeldern bzw. Kochfeldern und des Kochfeldabzuges nebeneinander:

Kochfelder / Kochfeldabzug		B in mm
	1/0	346
	1/1	457
	2/1	828
	3/2	1310
	4/2	1681

Tab. 5.3 Ausschnittsmaße Gerätekombinationen Aufsatzmontage

## 5.5 Kochfeld montieren

**INFO** Zwischen den Einbaugeräten ist je ein Millimeter Abstand vorgesehen.

**INFO** Umlaufend der Einbaugeräte sind zwei Millimeter Abstand vorgesehen.

**INFO** Es wird empfohlen, zwischen nebeneinanderliegenden Kochfeldern jeweils eine Montageschiene zu montieren (Montageschiene PZMS als Zubehör erhältlich).

**INFO** Das Kochfeld kann alternativ um 180° gedreht eingebaut werden.

### 5.5.1 Einbau der Bedienknöpfe in die Blende des Unterschranks

**INFO** Bohren Sie die Bohrungen vor, um ein Ausreißen der Blende zu verhindern.

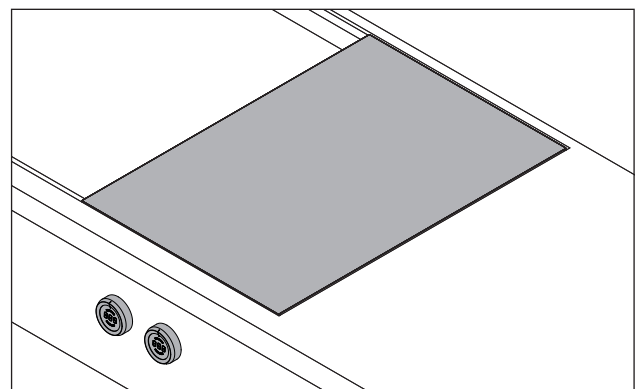


Abb. 5.7 Bedienknöpfe und Kochfeld im eingebauten Zustand

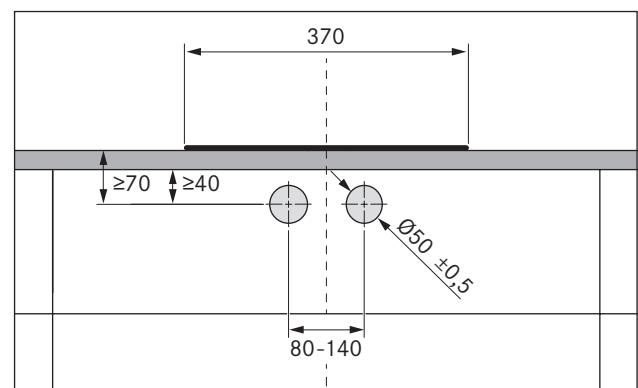


Abb. 5.8 Bohrbild

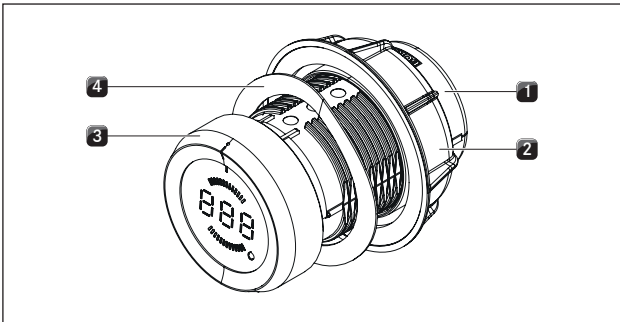


Abb. 5.9 Aufbau Bedienknebel

- [1] Knebelgehäuse
- [2] Universalmutter
- [3] Knebelring
- [4] Wellenfeder

**INFO** Bei Stahlfronten darf die Wellenfeder nicht verwendet werden. Die entsprechenden Montageschritte entfallen ersatzlos.

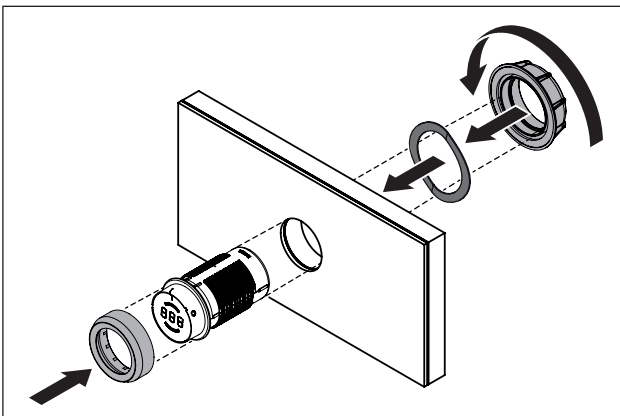


Abb. 5.10 Bedienknebel montieren

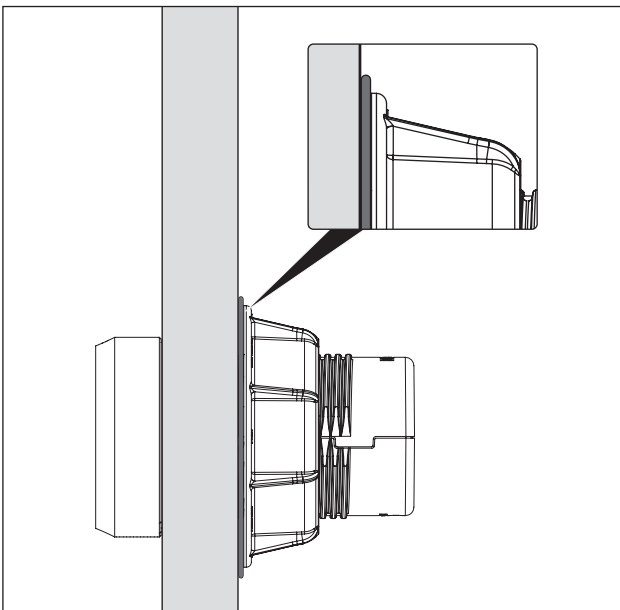


Abb. 5.11 Wellenfeder nach abgeschlossener Montage

- ▶ Ziehen Sie den Knebelring [3] ab.
- ▶ Schrauben Sie die Universalmutter [2] ab.
- ▶ Ziehen Sie die Wellenfeder [4] ab.
- ▶ Stecken Sie das Knebelgehäuse [1] von vorne durch das Loch in der Blende.
- ▶ Stecken Sie die Wellenfeder [4] von hinten auf das Knebelgehäuse [1] (nicht bei Stahlfronten).
- ▶ Schrauben Sie die Universalmutter [2] von hinten auf das Knebelgehäuse [1] und ziehen Sie diese leicht an.
- ▶ Richten Sie das Knebelgehäuse [1] anhand der Markierung an der 12-Uhr-Position senkrecht aus.
- ▶ Ziehen Sie die Universalmutter [2] fest.
- Die Wellenfeder (falls verwendet) muß flach zusammengedrückt sein.
- ▶ Stecken Sie den Knebelring [3] auf das Knebelgehäuse [1] und richten Sie ihn anhand der 12-Uhr-Position aus.

### Blendenbohrungs-Beispiele

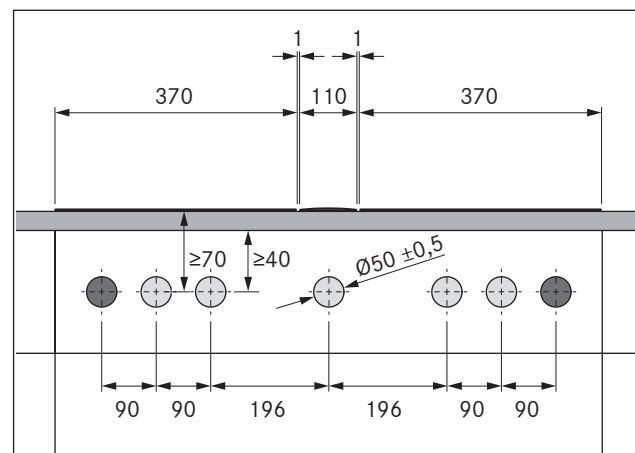


Abb. 5.12 Blendenbohrungen bei 2 Kochfeldern und 1 Kochfeldabzug

- [1] Bohrungen für Steckdose (2x aussen)
- [2] Bohrungen für Bedienknebel (5x)
- [3] Kochfeld (2x)
- [4] Kochfeldabzug
- [5] Arbeitsplatte
- [6] Blende Unterschrank

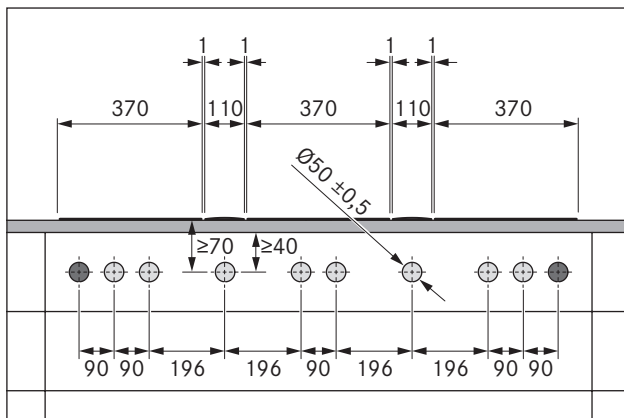


Abb. 5.13 Blendenbohrungen bei 3 Kochfeldern und 2 Kochfeldabzügen

- [1] Bohrungen für Steckdose (2x aussen)
- [2] Bohrungen für Bedienknöpfe (8x)
- [3] Kochfeld (3x)
- [4] Kochfeldabzug (2x)
- [5] Arbeitsplatte
- [6] Blende Unterschrank

### 5.5.2 Einbau des Kochfeldes

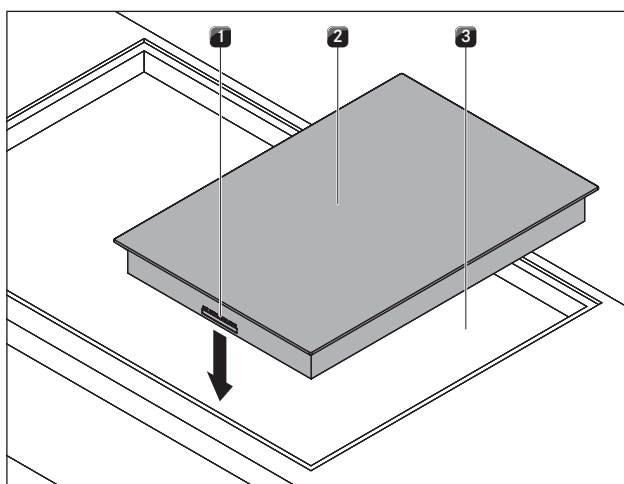


Abb. 5.14 Kochfeld einlegen

- [1] Anschlüsse Bedienknöpfe und Abzugsautomatik (vorne)
- [2] Kochfeld
- [3] Arbeitsplattenausschnitt

- ▶ Legen Sie das Kochfeld [2] in den Arbeitsplattenausschnitt [3] ein.
- ▶ Richten Sie das Kochfeld [2] exakt aus.
- ▶ Achten Sie darauf, dass bei normalem Einbau die Anschlüsse für die Bedienknöpfe und die Abzugsautomatik [1] vorne sind.

**INFO** Der Geräteanschluss soll nach hinten geführt werden. Benutzen Sie hierzu die vorgesehenen Kabelhalterungen.

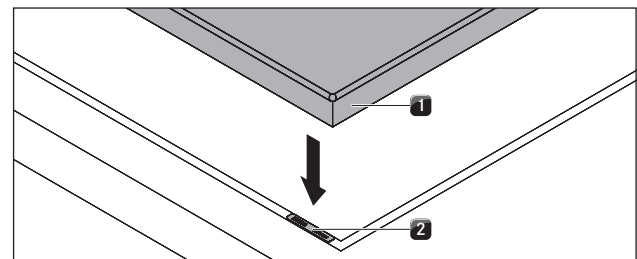


Abb. 5.15 Kochfeld und Höhenausgleichsplatten

- [1] Kochfeld
- [2] Höhenausgleichsplatten

- ▶ Legen Sie gegebenenfalls Höhenausgleichsplatten [2] unter.

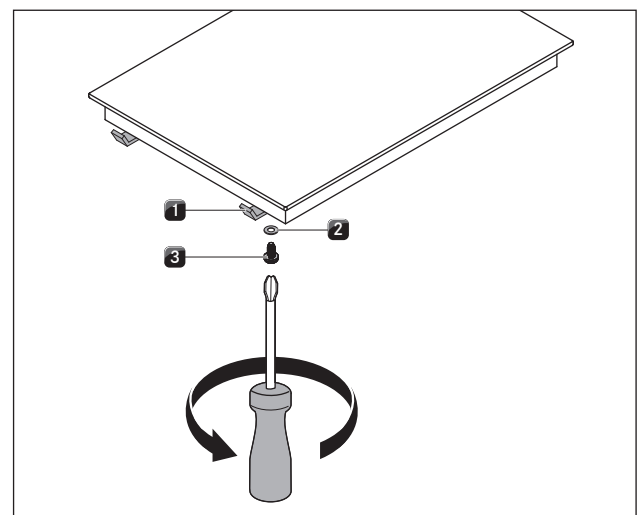


Abb. 5.16 Befestigungsklammern

- [1] Befestigungsklammer
- [2] Unterlegscheibe
- [3] Schraube

- ▶ Befestigen Sie das Kochfeld mit den Befestigungsklammern [1].
- ▶ Ziehen Sie mit der Schraube [3] unter Verwendung der Unterlegscheibe [2] die Befestigungsklammern mit max. 2 Nm fest.
- ▶ Kontrollieren Sie die korrekte Ausrichtung.

### 5.5.3 Einbau um 180° gedreht

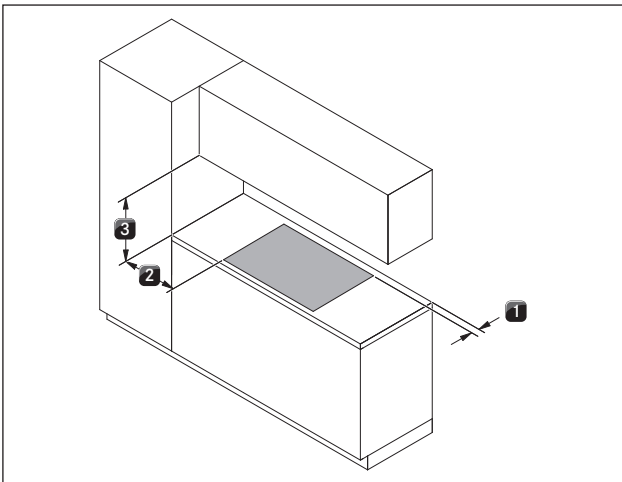


Abb. 5.17 Mindestabstände bei um 180° gedrehtem Einbau

- [1] 70 mm Mindestabstand hinten vom Arbeitsplattenausschnitt bis zur Hinterkante der Arbeitsplatte.
- [2] 300 mm Mindestabstand links und rechts vom Arbeitsplattenausschnitt bis zu nebenstehendem Schrank oder einer Raumwand.
- [3] 600 mm Mindestabstand zwischen Arbeitsplatte und Oberplatte.

- ▶ Drehen Sie das Kochfeld um 180°.
- ▶ Gehen Sie beim Einbau wie zuvor beschrieben vor.
- ▶ Stellen Sie im Konfigurationsmenü die Einbaurichtung um (s. Konfigurationsmenü).

**INFO** Erfolgt die Montage um 180° gedreht, dann befinden sich die Anschlüsse für die Bedienknebel und die Abzugsautomatik hinten.

**INFO** Kabel in ausreichender Länge sind im Lieferumfang enthalten.

### 5.5.4 Kommunikation herstellen

Die Gerätekomponenten werden mittels der im Lieferumfang enthaltenen Flachbandkabel verbunden.

- ▶ Stellen Sie die Verbindung zwischen dem Kochfeld und den Bedienknebeln her.
- ▶ Stellen Sie die Verbindung zwischen dem Kochfeld und dem Kochfeldabzug her.

### Anschluss der Kochzonen

**INFO** Werksseitig ist der linke Bedienknebel für die Bedienung der vorderen Kochzone und der rechte Bedienknebel für die Bedienung der hinteren Kochzone vorgesehen.

### Anschluss am Bedienknebel

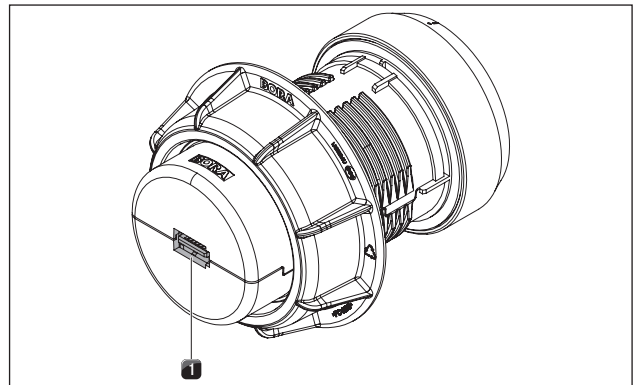


Abb. 5.18 Anschluss Bedienknebel Rückseite

- [1] Anschluss Bedienknebel Rückseite

### Anschlüsse am Kochfeld

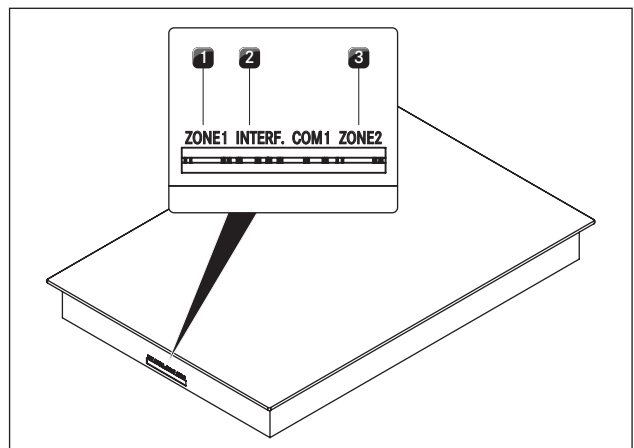


Abb. 5.19 Anschlüsse am Kochfeld

- [1] Anschluss Bedienknebel Kochzone vorne (Zone 1)
- [2] Anschluss Abzugsautomatik
- [3] Anschluss Bedienknebel Kochzone hinten (Zone 2)



## Standard-Anschluss der Kochzonen

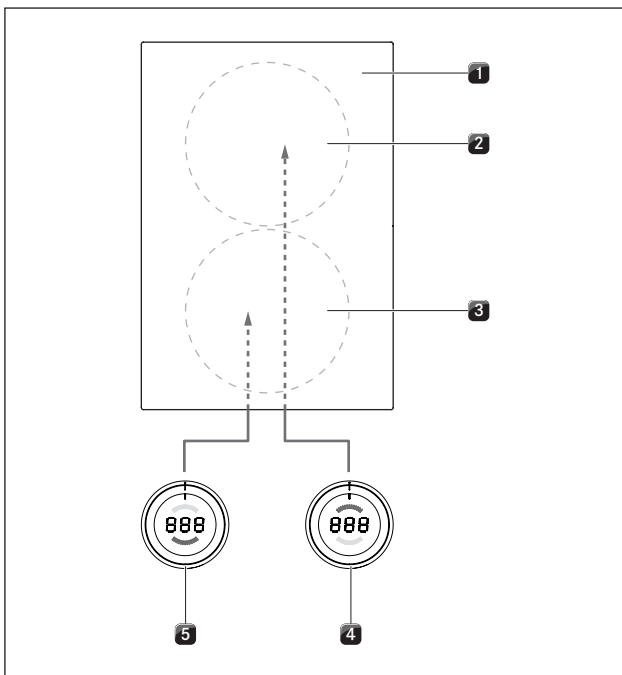


Abb. 5.20 Standard-Anschluss der Kochzonen

- [1] Kochfeld
- [2] Kochzone hinten (Zone 2)
- [3] Kochzone vorne (Zone 1)
- [4] Bedienknopf Kochzone hinten (Zone 2)
- [5] Bedienknopf Kochzone vorne (Zone 1)

- ▶ Verbinden Sie den Anschluss auf der Rückseite des linken Bedienknopfs [5] mit dem Anschluss „Zone 1“ an der Vorderseite des Kochfeldes [1].
- ▶ Verbinden Sie den Anschluss auf der Rückseite des rechten Bedienknopfs [4] mit dem Anschluss „Zone 2“ an der Vorderseite des Kochfeldes [1].

## Anschluss der Kochzonen bei um 180° gedrehtem Einbau des Kochfeldes

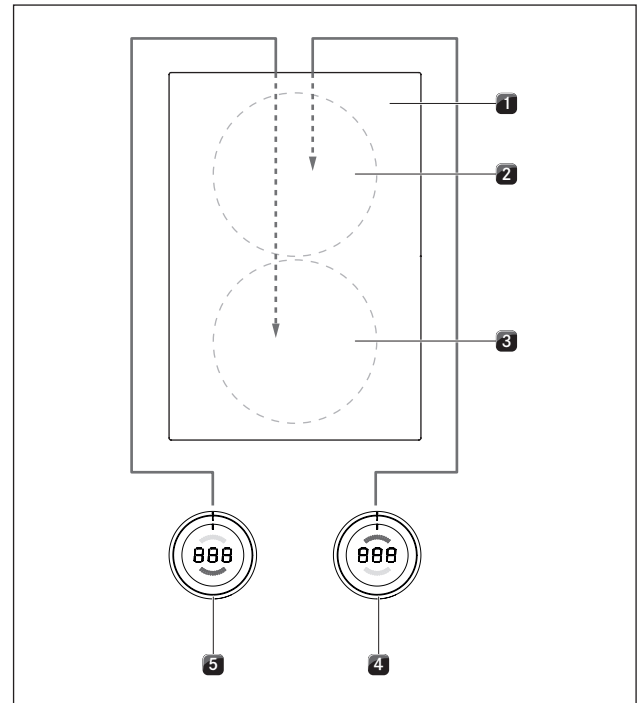


Abb. 5.21 Anschluss der Kochzonen bei 180°-Einbau

- [1] Kochfeld
- [2] Kochzone hinten (Zone 1)
- [3] Kochzone vorne (Zone 2)
- [4] Bedienknopf Kochzone hinten (Zone 1)
- [5] Bedienknopf Kochzone vorne (Zone 2)

- ▶ Verbinden Sie den Anschluss auf der Rückseite des linken Bedienknopfs [5] mit dem Anschluss „Zone 2“ an der Rückseite des Kochfeldes [1].
- ▶ Verbinden Sie den Anschluss auf der Rückseite des rechten Bedienknopfs [4] mit dem Anschluss „Zone 1“ an der Rückseite des Kochfeldes [1].
- ▶ Stellen Sie im Konfigurationsmenü die Zuordnung der Kochzonen innerhalb der Bedienknopfanzeige richtig (s. Konfigurationsmenü, Einbau 0° oder 180°).

## Anschluss der Abzugsautomatik

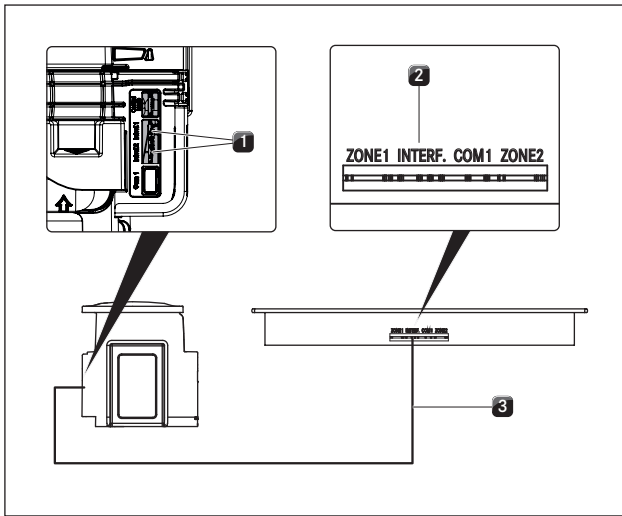


Abb. 5.22 Anschluss Abzugsautomatik

- [1] Anschluss Abzugsautomatik (Kochfeldabzug)
- [2] Anschluss Abzugsautomatik (Kochfeld)
- [3] Kabel Abzugsautomatik

- ▶ Verbinden Sie den Kochfeldabzug [1] mit dem dafür vorgesehenen Anschluss für die Abzugsautomatik am Kochfeld [2].

### 5.5.5 Stromanschluss herstellen

- ▶ Beachten Sie alle Sicherheits- und Warnhinweise (s. Kap. Sicherheit).
- ▶ Halten Sie alle staatlichen und regionalen Gesetze, Vorschriften und die Zusatzvorschriften der örtlichen Elektroversorgungsunternehmen ein.

**INFO** Der Stromanschluss darf nur von anerkanntem Fachpersonal durchgeführt werden. Dieses übernimmt auch die Verantwortung für die ordnungsgemäße Installation und Inbetriebnahme.

Die zu verwendende Netzanschlussleitung (bereits vormontiert) muss mindestens vom Typ SiHF sein. (s. Tab. Absicherung und Mindestquerschnitt) an.

Anschluss	Absicherung	Mindestquerschnitt
1-Phasen-Anschluss	1 x 25 A	2,5 mm <sup>2</sup>
2-Phasen-Anschluss	2 x 16 A	2,5 mm <sup>2</sup>

Tab. 5.4 Absicherung und Mindestquerschnitt

- Wenn die Anschlussleitung beschädigt wurde, muss diese ersetzt werden. Dies darf nur durch einen autorisierten Kundenservice erfolgen.

- ▶ Schalten Sie den Hauptschalter/Sicherungsautomat vor dem Anschluss des Kochfeldes aus.
- ▶ Sichern Sie den Hauptschalter/Sicherungsautomat gegen unbefugtes Wiedereinschalten.
- ▶ Stellen Sie die Spannungsfreiheit fest.
- ▶ Schließen Sie das Kochfeld ausschließlich durch eine feste Verbindung an eine Netzanschlussleitung an.

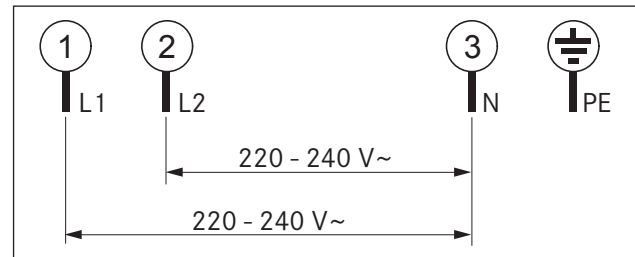


Abb. 5.23 Anschlussschema 2-phasig

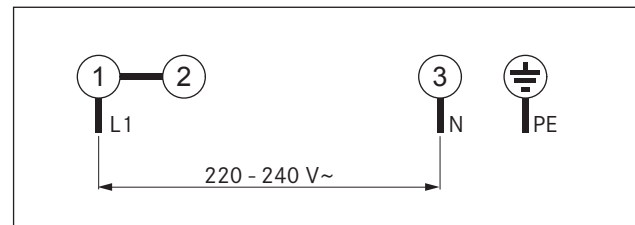


Abb. 5.24 Anschlussschema 1-phasig

- ▶ Überprüfen Sie die korrekte Montage.
- ▶ Schalten Sie den Hauptschalter/Sicherungsautomat ein.
- ▶ Nehmen Sie das Kochfeld in Betrieb (s. Kap. Bedienung).
- ▶ Prüfen Sie alle Funktionen auf korrekte Arbeitsweise.

## 5.6 Konfigurationsmenü

Wenn die Montage abgeschlossen ist können Sie für Ihr Kochfeld grundlegende Einstellungen vornehmen, die Sie später jederzeit wieder ändern können.

### 5.6.1 Konfigurationsmenü aufrufen

- ▶ Drehen Sie den Bedienknebel auf die 11-Uhr-Position. In der Bedienknebelanzeige wird  $\text{E}$  angezeigt.
- ▶ Berühren Sie die Touch-Fläche des Bedienknebels für eine Sekunde. Die Anzeige wechselt auf  $\text{000}$ .
- ▶ Berühren Sie innerhalb von 3 Sekunden die Touch-Fläche ein weiteres Mal und halten Sie den Kontakt für 5 Sekunden.
- In der Bedienknebelanzeige wird  $\text{C}$  angezeigt, ein akustisches Signal ertönt und das Konfigurationsmenü wird aufgerufen.

## 5.6.2 Menüpunkt auswählen

- Wählen Sie durch Drehen des Knebelrings den gewünschten Menüpunkt.

Folgende Menüpunkte stehen zur Auswahl:

Menüpunkte	
C0	Lautstärke Signalton
C1	Betriebsart wählen (Normalbetrieb oder Demo-Modus)
C2	Einbau 0° oder 180°
C9	Verfügbarkeit der Pausenfunktion

Tab. 5.5 Menüpunkte im Konfigurationsmenü

- Berühren Sie die Touch-Fläche für 1 Sekunde um den gewünschten Menüpunkt zu bestätigen.
- Das Untermenü wird aufgerufen und die Anzeige wechselt auf eine dreistellige Kombination (z.B. C23).

**INFO** Bei der angezeigten dreistelligen Kombination zeigt die rechte Ziffer den im System gespeicherten Wert an.

### Lautstärke des Signaltons einstellen

Wenn Sie den Menüpunkt C0 bestätigt haben, können Sie die Lautstärke des Signaltons einstellen.

Einstellung	Signaltonlautstärke
C00	100% (max. Lautstärke) Werkseinstellung
C01	10% (min. Lautstärke)
C02	20%
C03	30%
C04	40%
C05	50%
C06	60%
C07	70%
C08	80%
C09	90%

Tab. 5.6 Signaltonlautstärke

### Betriebsart wählen

Wenn Sie den Menüpunkt C1 bestätigt haben, können Sie die Betriebsart wählen.

Einstellung	Betriebsart
C10	Normalbetrieb Werkseinstellung
C11	Demo-Modus

Tab. 5.7 Betriebsarten

**INFO** Im Demo-Modus sind alle Funktionen des Bedienknebels gegeben. Die Heizfunktion des Kochfeldes ist deaktiviert. Der Demo-Modus wird z.B. bei Ausstellungen verwendet.

### Einbau 0° oder 180°

Im Menüpunkt C2 können Sie einstellen, ob das Kochfeld um 180° gedreht eingebaut wurde.

Einstellung	Anzeige
C20	Einbau 0° Werkseinstellung
C21	Einbau 180°

Tab. 5.8 Einbaurichtung

**INFO** Die Einstellung C21 stellt bei einem um 180° gedrehten Einbau die Kochzonenzuordnung innerhalb der Bedienknebelanzeige richtig.

### Verfügbarkeit der Pausenfunktion

Wenn Sie den Menüpunkt C9 bestätigt haben, können Sie die Pausenfunktion dauerhaft deaktivieren.

Einstellung	Pausenfunktion verfügbar/deaktiviert
C90	Pausenfunktion aktiviert Werkseinstellung
C91	Pausenfunktion deaktiviert
C92	Pausenfunktion mit Leistungsstufenanzeige aktiviert

Tab. 5.9 Verfügbarkeit der Pausenfunktion

### 5.6.3 Eingestellten Wert ändern

- Drehen Sie den Knebelring im Uhrzeigersinn um den Wert zu erhöhen.
- Drehen Sie den Knebelring entgegen dem Uhrzeigersinn um den Wert zu verringern.
- Berühren Sie die Touch-Fläche des Bedienknebels für 1 Sekunde um den neuen Wert zu bestätigen. Der Wert wird gespeichert und es ertönt ein akustisches Signal. In der Bedienknebelanzeige wird wieder der zuvor ausgewählte Menüpunkt angezeigt.

### 5.6.4 Konfigurationsmenü beenden

- Drehen Sie den Knebelring bis die Anzeige C erscheint.
- Berühren Sie nun die Touch-Fläche für 1 Sekunde um das Konfigurationsmenü zu beenden. Die Anzeige erlischt und es ertönt ein Signalton.
- Drehen Sie den Knebelring auf die 12-Uhr-Position. Für 10 Sekunden erscheint in der Anzeige C. Danach erlischt die Anzeige mit einem akustischen Signal.

**INFO** Wird 2 Minuten in einem Menü- oder Untermenüpunkt keine Einstellung vorgenommen, so wird das Konfigurationsmenü automatisch beendet.

## 5.7 Geräte verfugen

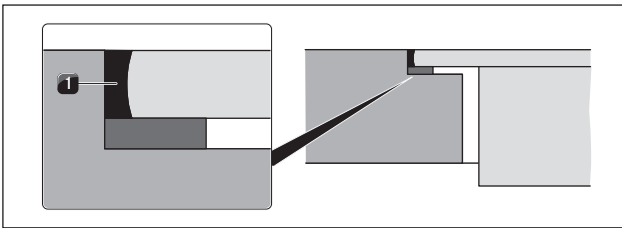


Abb. 5.25 Silikondichtmasse bei flächenbündiger Montage

[1] schwarze hitzebeständige Silikondichtmasse

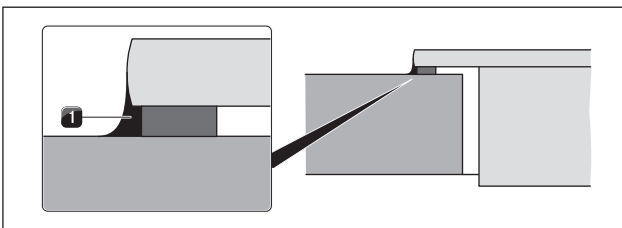


Abb. 5.26 Silikondichtmasse bei Aufsatzmontage

[1] schwarze hitzebeständige Silikondichtmasse

- ▶ Verfugen Sie nach Abschluss aller Montagearbeiten und der Erstinbetriebnahme die Geräte umlaufend (auch zwischen Kochfeldabzug und Kochfeld) mit schwarzer hitzebeständiger Silikondichtmasse [1].
- ▶ Achten Sie darauf, dass keine Silikondichtmasse unter das Gerät gelangt.

## 5.8 Übergabe an den Nutzer

Wenn die Montage abgeschlossen ist:

- ▶ Erklären Sie dem Nutzer die wesentlichen Funktionen.
- ▶ Informieren Sie den Nutzer über alle sicherheitsrelevanten Aspekte der Bedienung und Handhabung.
- ▶ Kleben Sie das mitgelieferte Typenschild auf die Rückseite dieser Bedienungs- und Montageanleitung.
- ▶ Übergeben Sie dem Nutzer das Zubehör und die Bedienungs- und Montageanleitung zur sicheren Aufbewahrung.

## 6 Bedienung

- ▶ Beachten Sie bei jeder Bedienung alle Sicherheits- und Warnhinweise (s. Kap. Sicherheit).

**INFO** Das Kochfeld darf nur betrieben werden, wenn der Edelstahl-Fettfilter des Kochfeldabzugs eingebaut ist (s. Bedienungsanleitung Kochfeldabzug).

**INFO** Bevor Sie das Kochfeld zum ersten Mal benutzen, reinigen Sie die Kochzone (s. Kap. Reinigung).

### 6.1 Allgemeine Bedienungshinweise

Mit den Bedienknäbeln wird das Kochfeld geregelt. Jede Kochzone wird über einen eigenen Bedienknäbel geregelt. Die vordere Kochzone über den linken Knäbel, die hintere Kochzone über den rechten Knäbel. Es stehen 9 Leistungsstufen, eine Powerstufe und verschiedene Funktionen für jede Kochzone zur Verfügung.

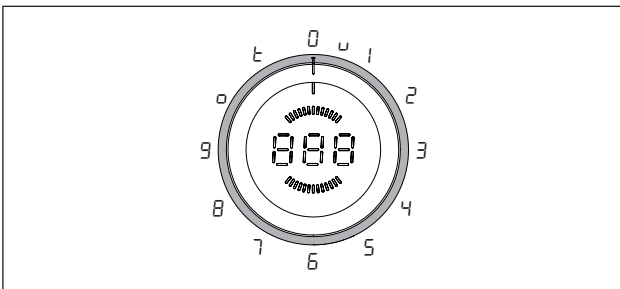


Abb. 6.1 Belegung des Knäbelrings

Knäbelring-Stellung	Funktion
□	Ausschalten
u	Warmhaltestufe
1 - 9	Leistungsstufen
□	2-Kreis/3-Kreis-Zuschaltung
t	Timer-Funktion

Tab. 6.1 Knäbelring-Stellungen

### 6.2 Kochfeld bedienen

#### 6.2.1 Kochzone einschalten

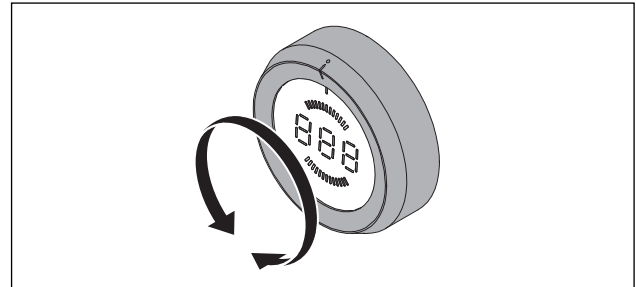


Abb. 6.2 Kochzone einschalten

- ▶ Drehen Sie den Knäbelring von der 12-Uhr-Position auf eine Leistungsstufe.

#### Leistungsstufe einstellen

- ▶ Drehen Sie den Knäbelring auf die gewünschte Leistungsstufe.

**INFO** Die gewählte Leistungsstufe wird in der mittleren 7-Segment-Anzeige des Bedienknäbels angezeigt.

#### 6.2.2 Zuschaltung von Heizkreisen (2-Kreis, 3-Kreis, Bräter)

**INFO** Die Anzahl der aktiven Heizkreise wird in der Bedienknäbelanzeige durch □, □□ oder □□□ angezeigt.

- ▶ Drehen Sie den Knäbelring auf die 10-Uhr-Position.
- ▶ Berühren Sie die Touch-Fläche des Bedienknäbels für 1 Sekunde.
- Es ertönt ein akustisches Signal und ein weiterer Heizkreis wird aktiviert bzw. deaktiviert.

**INFO** Jede Berührung der Touch-Fläche aktiviert einen zusätzlichen Heizkreis. Sobald das Maximum erreicht ist, wird bei jeder weiteren Berührung der Touch-Fläche ein Heizkreis wieder deaktiviert.

- ▶ Drehen Sie innerhalb von 3 Sekunden den Knäbelring auf die gewünschte Leistungsstufe. Der Kochvorgang wird mit der gewählten Stufe fortgesetzt.
- Wird innerhalb 3 Sekunden keine Leistungsstufe eingestellt, dann werden die zugeschalteten Heizkreise wieder deaktiviert und die Anzeige wechselt in den ursprünglichen Zustand.

**INFO** Der Bräter-Heizkörper wird als zweiter Heizkreis behandelt und lässt sich genauso wie oben beschrieben aktivieren.

**INFO** War die Heizkreis-Zuschaltung beim Ausschalten einer Kochzone aktiv, so wird beim nächsten Kochvorgang beim Anwählen einer Leistungsstufe die entsprechende Zuschaltung erneut aktiviert.

### 6.2.3 Ankochautomatik

#### Ankochautomatik einschalten

- ▶ Wählen Sie die gewünschte Leistungsstufe (Fortkochstufe). Genaue Werte für die Ankochdauer s. Kap. Gerätebeschreibung.
- ▶ Berühren Sie innerhalb 3 Sekunden nach Einstellen der Leistungsstufe die Touch-Fläche des Bedienknebels für mind. 1 Sekunde.
- Die Ankochautomatik wird aktiviert und die Bedienknebelanzeige zeigt ein  $\overline{H}$  vor der eingestellten Fortkochstufe (z.B.  $\overline{H3}$ ).
- Die Bedienknebelanzeige zeigt ein  $\overline{H}$  solange die Ankochautomatik aktiv ist.
- Nach Ablauf der Zeit wird die Leistung auf die gewählte Fortkochstufe reduziert.
- Wird während der aktiven Ankochautomatik eine höhere Fortkochstufe gewählt, wird automatisch die neue Zeit gültig.

#### Ankochautomatik ausschalten

Die aktivierte Ankochautomatik wird vorzeitig beendet, wenn Sie

- ▶ die Leistungsstufe (Fortkochstufe) verringern.
- ▶ die Warmhaltestufe  $\cup$  aktivieren.
- ▶ das Kochfeld ausschalten.

### 6.2.4 Warmhaltestufe

#### Warmhaltestufe aktivieren

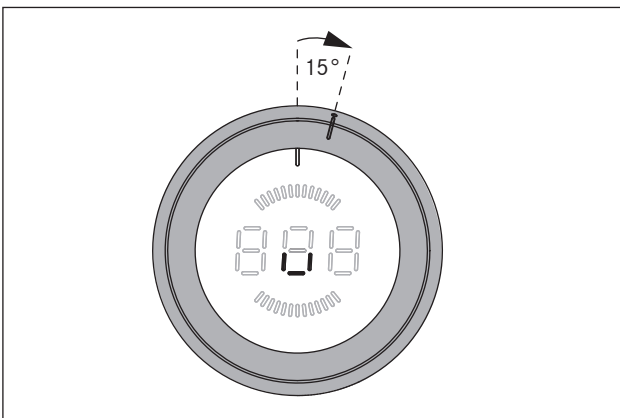


Abb. 6.3 Knebelringstellung für die Warmhaltestufe

**INFO** Die Knebelringstellung für die Warmhaltestufe liegt zwischen der 12-Uhr-Position und der 1-Uhr-Position.

- ▶ Drehen Sie den Knebelring von der 12-Uhr-Position um ca. 15° im Uhrzeigersinn bis er dort leicht einrastet.
- In der Bedienknebelanzeige wird  $\cup$  angezeigt.
- ▶ Berühren Sie die Touch-Fläche des Bedienknebels für 1 Sekunde um die Warmhaltestufe 1 zu aktivieren.
- Dies wird mit einem akustischen Signal bestätigt, in der Bedienknebelanzeige wird das Symbol  $\cup$  angezeigt.

Warmhaltestufe	1	2	3
Symbol	$\cup$	$\equiv$	$\equiv$
Temperatur in °C	42	74	94

Tab. 6.2 Temperaturen der Warmhaltestufen

#### Warmhaltestufe erhöhen

- ▶ Berühren Sie die Touch-Fläche des Bedienknebels ein zweites Mal für 1 Sekunde um die Warmhaltestufe 2 ( $\equiv$ ) zu aktivieren.
- ▶ Berühren Sie die Touch-Fläche des Bedienknebels ein drittes Mal für 1 Sekunde um die Warmhaltestufe 3 ( $\equiv$ ) zu aktivieren.
- Dies wird jeweils mit einem akustischen Signal bestätigt und in der Bedienknebelanzeige wird das entsprechende Symbol angezeigt.

#### Warmhaltestufe verringern

- Nachdem die Warmhaltestufe 3 eingestellt wurde, wird durch jede weitere Berührung der Touch-Fläche (1 Sekunde) die Einstellung wieder um 1 Stufe reduziert.
- Dies wird jeweils mit einem akustischen Signal bestätigt und in der Bedienknebelanzeige wird das entsprechende Symbol angezeigt.

#### Warmhaltestufe ausschalten

Die aktivierte Warmhaltestufe wird ausgeschaltet, wenn Sie

- ▶ eine andere Leistungsstufe wählen.
- ▶ die Kochzone ausschalten.

### 6.2.5 Kindersicherung

**INFO** Die Kindersicherung kann nur aktiviert oder dauerhaft deaktiviert werden, wenn sich beide Knebelringe auf der 12-Uhr-Position befinden und keine Funktion aktiv ist.

#### Kindersicherung aktivieren

- ▶ Berühren Sie die Touch-Fläche des Bedienknebels für 5 Sekunden.
- Es ertönt ein akustisches Signal und die Anzeige des Bedienknebels wechselt zu  $\perp$ . Nach 10 Sekunden erlischt die Anzeige und die Kindersicherung ist aktiviert.

#### Kindersicherung dauerhaft deaktivieren

- ▶ Berühren Sie die Touch-Fläche des Bedienknebels für 5 Sekunden.
- Es ertönt ein akustisches Signal und die Anzeige des Bedienknebels wechselt zu  $\perp$ . Nach 10 Sekunden erlischt die Anzeige und die Kindersicherung ist dauerhaft deaktiviert.

### Kindersicherung für einen Kochvorgang deaktivieren

- ▶ Drehen Sie den Knebelring aus der 12-Uhr-Position auf eine Leistungsstufe.
- In der Bedienknebelanzeige wird **L** angezeigt.
- ▶ Berühren Sie die Touch-Fläche des Bedienknebels für 5 Sekunden.
- Es ertönt ein akustisches Signal und die Bedienknebelanzeige zeigt die gewählte Leistungsstufe.
- Die Kindersicherung ist nun für diesen Kochvorgang deaktiviert und es kann die gewünschte Leistungsstufe eingestellt werden.

**INFO** Wird das Kochfeld nach dem Kochvorgang ausgeschaltet (Drehen des Knebelrings auf die 12-Uhr-Position), wird die Kindersicherung automatisch wieder aktiviert.

### 6.2.6 Timer-Funktionen nutzen

**INFO** Für die Timer-Funktionen können Sie eine Zeitspanne von 1 Minute bis 120 Minuten einstellen.

#### Zeit einstellen

- ▶ Drehen Sie den Knebelring auf die 11-Uhr-Position.
- In der Bedienknebelanzeige erscheint **L**.
- ▶ Berühren Sie die Touch-Fläche für eine Sekunde.
- Es ertönt ein akustisches Signal und in der Bedienknebelanzeige wird **000** angezeigt.
- ▶ Drehen Sie innerhalb 3 Sekunden den Knebelring um die Timer-Zeit einzustellen.
- Drehen im Uhrzeigersinn erhöht die Zeit (beginnend bei 0 Minuten), drehen entgegen dem Uhrzeigersinn reduziert die Zeit (beginnend bei 120 Minuten).
- Im Bereich 0 bis 20 Minuten erhöht/verringert sich die Zeit in beiden Drehrichtungen um jeweils eine Minute, im restlichen Bereich um 5 Minuten.
- Wird innerhalb der 3 Sekunden keine Zeit eingestellt, wird der Timer deaktiviert und die Bedienknebelanzeige wechselt zu **L**.
- ▶ Berühren Sie innerhalb 3 Sekunden die Touch-Fläche um die eingestellte Zeit zu bestätigen.
- Es ertönt ein akustisches Signal und in der Bedienknebelanzeige beginnt der eingestellte Wert zu blinken.

#### Timer-Funktion aktivieren

- ▶ Drehen Sie den Knebelring innerhalb 3 Sekunden nach dem Bestätigen der eingestellten Zeit auf die von Ihnen gewünschte Leistungsstufe.
- Die Timer-Funktion wird aktiviert und die eingestellte Zeit läuft ab.
- Die Anzeige zeigt im Wechsel (jeweils für 3 Sekunden) die Leistungsstufe und die verbleibende Zeit an (bei mehr als 2 Minuten minutengenau, ab 2 Minuten sekundengenau).

- Ab einer Restzeit von 2 Minuten wird nur noch die verbleibende Zeit angezeigt.
- Nach Ablauf der Zeit wird die Kochzone abgeschaltet und für 2 Minuten ertönt ein akustisches Signal und die Bedienknebelanzeige zeigt **000** blinkend an.
- Das Blinken und der Signalton können mit einer Berührung der Touch-Fläche oder durch Drehen des Knebelrings auf die 12-Uhr-Position vorzeitig beendet werden.

#### Timer vorzeitig beenden:

- ▶ Drehen Sie den Knebelring auf die 12-Uhr-Position.
- Die Bedienknebelanzeige wechselt auf **0**, es ertönt ein Signalton und die Kochzone wird abgeschaltet.

#### Kurzzeit-Timer (Eieruhr) aktivieren

- ▶ Drehen Sie den Knebelring innerhalb 3 Sekunden nach dem Bestätigen der eingestellten Zeit auf die 12-Uhr-Position.
- Der Kurzzeit-Timer wird aktiviert und die eingestellte Zeit läuft ab.
- Die Bedienknebelanzeige zeigt die aktuell verbleibende Zeit an (bei mehr als 2 Minuten minutengenau, ab 2 Minuten sekundengenau).
- Nach Ablauf der Zeit ertönt für 2 Minuten ein akustisches Signal und die Bedienknebelanzeige zeigt **000** blinkend an.
- Das Blinken und der Signalton können mit einer Berührung der Touch-Fläche vorzeitig beendet werden.

#### Kurzzeit-Timer (Eieruhr) vorzeitig beenden:

- ▶ Berühren Sie die Touch-Fläche des Knebelrings.
- Der Kurzzeit-Timer wird vorzeitig deaktiviert.
- Die Bedienknebelanzeige wechselt auf **0** und es ertönt ein Signalton.

### 6.2.7 Pausenfunktion

#### Pausenfunktion aktivieren

- ▶ Berühren Sie die Touch-Fläche des Bedienknebels für 1 Sekunde.
- Es ertönt ein Signalton und in der Bedienknebelanzeige wird **||** angezeigt.
- Der Kochvorgang ist unterbrochen.

**INFO** Die Unterbrechung des Kochvorgangs kann max. 10 Minuten dauern.  
Wird die Pausenfunktion während dieser Zeit nicht aufgehoben, so wird die entsprechende Kochzone abgeschaltet.

#### Pausenfunktion deaktivieren

- ▶ Berühren Sie die Touch-Fläche des Bedienknebels für 1 Sekunde.
- Es ertönt ein Signalton und in der Bedienknebelanzeige wird die zuvor eingestellte Leistungsstufe angezeigt.
- Der Kochvorgang wird fortgesetzt.



## 6.2.8 Kochzone ausschalten

**INFO** Wenn in der Bedienknebelanzeige *H* angezeigt wird, ist die Kochzone noch heiß.

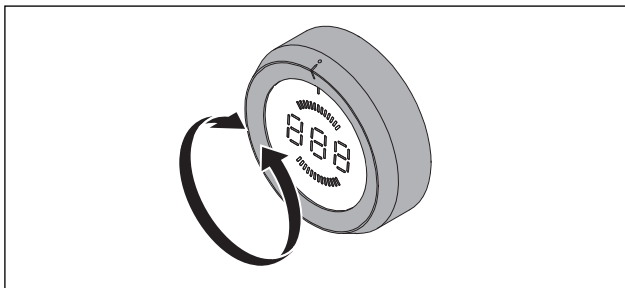


Abb. 6.4 Kochzone ausschalten

- ▶ Drehen Sie den Knebelring auf die 12-Uhr-Position
- Es ertönt ein Signalton und die Kochzone wird deaktiviert.
- Das Kochfeld ist ausgeschaltet, wenn keine Kochzone mehr aktiv ist.
- ▶ Achten Sie auf die Restwärmeanzeige (s. Kap. Gerätebeschreibung).

## 7 Reinigung und Pflege

- ▶ Beachten Sie alle Sicherheits- und Warnhinweise (s. Kap. Sicherheit).
- ▶ Beachten Sie die mitgelieferten Herstelleranleitungen.
- ▶ Stellen Sie sicher, dass für die planmäßige Reinigung und Pflege das Kochfeld und der Kochfeldabzug vollständig abgeschaltet und abgekühlt sind, damit Sie sich nicht verletzen (s. Kap. Bedienung).
- Eine regelmäßige Reinigung und Pflege sichert eine lange Lebensdauer und optimale Funktion.
- ▶ Halten Sie folgende Reinigungs- und Pflegezyklen ein:

Komponente	Reinigungszyklus
Bedienknebel	sofort nach jeder Verschmutzung
Kochfeld	gründlich mit handelsüblichen Reinigern

Tab. 7.1 Reinigungszyklen

### 7.1 Reinigungsmittel

**INFO** Durch die Verwendung aggressiver Reinigungsmittel und durch scheuernde Topfböden wird die Oberfläche beschädigt und es entstehen dunkle Flecken.

Sie benötigen für die Reinigung des Kochfeldes einen speziellen Glaskeramik-Schaber und geeignete Reinigungsmittel.

- ▶ Verwenden Sie niemals Dampfreiniger, kratzende Schwämme, Scheuermittel oder chemisch aggressive Reinigungsmittel (z.B. Backofenspray).
- ▶ Achten Sie darauf, dass das Reinigungsmittel keinesfalls sand-, soda-, säure-, laugen- oder chloridhaltig ist.

### 7.2 Kochfeld pflegen

- ▶ Nutzen Sie das Kochfeld nicht als Arbeits- oder Ablagefläche.
- ▶ Schieben oder ziehen Sie kein Kochgeschirr über das Kochfeld.
- ▶ Heben Sie Töpfe und Pfannen immer an.
- ▶ Halten Sie das Kochfeld sauber.
- ▶ Entfernen Sie jede Art von Verschmutzungen sofort.
- ▶ Verwenden Sie nur Kochgeschirr, das für Glaskeramik-Kochfelder geeignet ist (s. Kap. Gerätebeschreibung).

### 7.3 Kochfeld reinigen

- ▶ Stellen Sie sicher, dass das Kochfeld ausgeschaltet ist (s. Kap. Bedienung).
- ▶ Warten Sie ab, bis alle Kochzonen kalt sind.
- ▶ Entfernen Sie alle groben Verschmutzungen und Speisereste mit einem Glaskeramik-Schaber vom Kochfeld.
- ▶ Geben Sie das Reinigungsmittel auf das kalte Kochfeld.
- ▶ Verreiben Sie das Reinigungsmittel mit Küchenpapier oder einem sauberen Tuch.
- ▶ Wischen Sie das Kochfeld nass ab.
- ▶ Reiben Sie das Kochfeld mit einem sauberen Tuch trocken.

#### Wenn das Kochfeld heiß ist:

- ▶ Entfernen Sie anhaftende geschmolzene Reste aus Kunststoff, Alufolie, Zucker bzw. zuckerhaltige Speisen sofort mit einem Glaskeramik-Schaber aus der heißen Kochzone, um ein Einbrennen zu vermeiden.

#### Starke Verschmutzungen

- ▶ Beseitigen Sie starke Verschmutzungen und Flecken (Kalkflecken, perlmuttartig glänzende Flecken) mit Reinigungsmitteln, solange das Kochfeld noch warm ist.
- ▶ Weichen Sie übergekochte Speisen mit einem nassen Tuch auf.
- ▶ Entfernen Sie die Schmutzreste mit dem Glaskeramik-Schaber.
- ▶ Entfernen Sie Körner, Krümel oder Ähnliches, die während der üblichen Küchenarbeit auf das Kochfeld fallen immer sofort, um ein Zerkratzen der Oberfläche zu vermeiden.

Farbige Veränderungen und Glanzstellen sind keine Beschädigungen des Kochfeldes. Die Funktion des Kochfeldes und die Stabilität der Glaskeramik wird dadurch nicht beeinträchtigt.

Farbige Veränderungen des Kochfeldes entstehen durch nicht entfernte und eingebrannte Rückstände. Glanzstellen entstehen durch Abrieb des Topfbodens, insbesondere bei Verwendung von Kochgeschirr mit Aluminiumböden oder durch ungeeignete Reinigungsmittel. Sie lassen sich nur mühsam beseitigen.

## 7.4 Bedienknebel reinigen

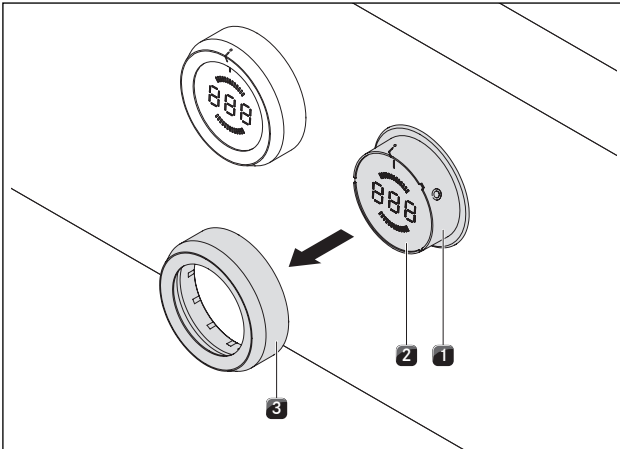


Abb. 7.5 Knebelring abziehen

- [1] Knebelgehäuse
- [2] Touch-Fläche
- [3] Knebelring

### 7.4.1 Reinigung des Knebelrings

Der Knebelring kann nur von Hand gereinigt werden.

- ▶ Ziehen Sie den Knebelring vom Knebelgehäuse ab.
- ▶ Verwenden Sie fettlösende Reinigungsmittel.
- ▶ Spülen Sie den Knebelring mit heißem Wasser ab.
- ▶ Reinigen Sie den Knebelring mit einer weichen Bürste.
- ▶ Spülen Sie den Knebelring nach der Reinigung gut ab.
- ▶ Trocknen Sie den Knebelring sorgfältig ab.
- ▶ Stecken Sie den trockenen Knebelring wieder auf das Knebelgehäuse.
- ▶ Achten Sie auf die richtige Position (0-Stellung).
- ▶ Drehen Sie den Knebelring gegebenenfalls auf die 12-Uhr-Position (= 0-Stellung).

### 7.4.2 Reinigung der Touch-Fläche und des Knebelgehäuses

- ▶ Ziehen Sie den Knebelring ab.
- ▶ Reinigen Sie mit einem weichen, feuchten Tuch die Touch-Fläche und das Knebelgehäuse.
- ▶ Trocknen Sie die Touch-Fläche und das Knebelgehäuse sorgfältig ab.
- ▶ Stecken Sie den Knebelring auf das Knebelgehäuse.






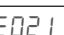
---

**INFO** Wurde der Knebelring nicht richtig aufgesteckt, wird in der mittleren Bedienknebelanzeige ein im Uhrzeigersinn umlaufendes Segment angezeigt (☼).

---

## 8 Störungsbehebung

Beachten Sie alle Sicherheits- und Warnhinweise (s. Kap. Sicherheit).

Bediensituation	Ursache	Abhilfe
Kochfeld lässt sich nicht einschalten	fehlender Knebelring	Stecken Sie den Knebelring auf den Bedienknebel.
	Sicherung oder der Sicherungsautomat der Wohnungs- bzw. Hausinstallation ist defekt	Sicherung wechseln  Sicherungsautomaten wieder einschalten
	Sicherung oder Sicherungsautomat löst mehrfach aus	BORA Service Team kontaktieren
	Stromversorgung ist unterbrochen	Stromversorgung von einer Elektrofachkraft überprüfen lassen
Geruchs- und Dunstbildung beim Betrieb des neuen Kochfeldes	normale Erscheinung bei fabrikneuen Geräten	einige Betriebsstunden abwarten  bei anhaltender Geruchsentwicklung BORA Service Team kontaktieren
eine Kochzone oder das gesamte Kochfeld schaltet sich automatisch aus	Betriebsdauer einer Kochzone zu lang	Kochzone wieder in Betrieb nehmen (s. Kap. Bedienung).
	Überhitzungsschutz hat ausgelöst	(s. Kap. Gerätebeschreibung)
mittlere Bedienknebelanzeige zeigt ein im Uhrzeigersinn umlaufendes Segment 	Knebelring befindet sich nach dem Aufsetzen nicht in der 0-Stellung	Knebelring auf 12-Uhr-Position drehen (= 0-Stellung)
	Knebelring befindet sich in einer undefinierten Zwischenstellung	Knebelring auf definierte Position oder die 0-Stellung drehen
Bedienknebelanzeige 	Kindersicherung ist eingeschaltet	Kindersicherung ausschalten (s. Kap. Bedienung)
Bedienknebelanzeige 	Dauerbetätigung (30 s) des Bedienknebels oder Verschmutzung des Bedienknebels	Bedienknebel loslassen bzw. reinigen
Bedienknebelanzeige 	Touch-Fläche und Knebelring haben eine elektrische Verbindung (mind. 3–5 Sekunden)	Knebelring abziehen und reinigen Wasserreste an der Touch-Fläche abwischen
Bedienknebelanzeige 	Fehler bei der Auswertung der Touch-Fläche	Bedienknebel auf „0“-Position drehen  BORA Service Team anrufen
Bedienknebelanzeige 	Übertemperatur	Kochfeld abkühlen lassen

Tab. 8.1 Störungen beheben

- ▶ Drehen Sie nach der Störungsbehebung den Knebelring auf die 12-Uhr-Position (0-Stellung).
- ▶ Kontaktieren Sie in allen anderen Fällen das BORA Service Team (s. Kap. Garantie, technischer Service und Ersatzteile) und geben Sie die angezeigte Fehlernummer und den Gerätetyp an.

## 9 Außerbetriebnahme, Demontage und Entsorgung

- ▶ Beachten Sie alle Sicherheits- und Warnhinweise (s. Kap. Sicherheit).
- ▶ Beachten Sie die mitgelieferten Herstelleranleitungen.

### 9.1 Außerbetriebnahme

Unter Außerbetriebnahme wird die endgültige Außerbetriebnahme und Demontage verstanden. Im Anschluss an eine Außerbetriebnahme kann das Gerät entweder in anderes Mobiliar eingebaut, privat weiterverkauft oder entsorgt werden.

---

**INFO** Das Abklemmen und Abschließen des Strom- und Gasanschlusses darf nur von anerkanntem Fachpersonal durchgeführt werden.

---

- ▶ Schalten Sie zur Außerbetriebnahme das Gerät aus (s. Kap. Bedienung)
- ▶ Trennen Sie das Gerät von der Spannungsversorgung.

### 9.2 Demontage

Der Ausbau erfordert, dass das Gerät zur Demontage zugänglich ist und von der Spannungsversorgung getrennt wurde.

- ▶ Lösen Sie die Befestigungsklammern.
- ▶ Entfernen Sie die Silikonfugen.
- ▶ Entnehmen Sie das Gerät nach oben aus der Arbeitsplatte.
- ▶ Entfernen Sie weitere Zubehörteile.
- ▶ Entsorgen Sie das Altgerät und verunreinigtes Zubehör wie unter Punkt „Umweltschonende Entsorgung“ beschrieben.

### 9.3 Umweltschonende Entsorgung

#### Entsorgung der Transportverpackung

---

**INFO** Die Verpackung schützt das Gerät vor Transportschäden. Die Verpackungsmaterialien sind nach umweltverträglichen und entsorgungstechnischen Gesichtspunkten ausgewählt und deshalb recyclebar.

---

Das Rückführen der Verpackung in den Materialkreislauf spart Rohstoffe und verringert das Abfallaufkommen. Ihr Fachhändler nimmt die Verpackung zurück.

- ▶ Übergeben Sie die Verpackung an ihren Fachhändler oder
- ▶ Entsorgen Sie die Verpackung sachgerecht unter Berücksichtigung der regionalen Vorschriften.

#### Entsorgung des Altgeräts



Elektrogeräte, die mit diesem Zeichen gekennzeichnet sind, gehören nach Ablauf der Nutzungsdauer nicht in den Hausmüll. Sie müssen an einem Sammelpunkt für das Recycling von Elektro- oder Elektronikaltgeräten entsorgt werden. Informationen dazu erteilen ggf. die Stadt- oder Gemeindeverwaltungen.

Elektrische und elektronische Altgeräte enthalten vielfach noch wertvolle Materialien. Sie enthalten aber auch schädliche Stoffe, die für ihre Funktion und Sicherheit notwendig waren. Im Restmüll oder bei falscher Behandlung können diese der menschlichen Gesundheit und der Umwelt schaden.

- ▶ Entsorgen Sie Ihr Altgerät auf keinen Fall über den Hausmüll.
- ▶ Bringen Sie das Altgerät zu einer regionalen Sammelstelle zur Rückgabe und Verwertung elektrischer und elektronischer Bauteile und anderer Materialien.

## 10 Garantie, technischer Service, Ersatzteile, Zubehör

- ▶ Beachten Sie alle Sicherheits- und Warnhinweise (s. Kap. Sicherheit).

### 10.1 Herstellergarantie von BORA

BORA übernimmt für seine Produkte für 2 Jahre eine Herstellergarantie gegenüber seinen Endkunden. Diese Garantie besteht für den Endkunden zusätzlich zu den gesetzlichen Mängelansprüchen gegenüber dem Verkäufer unserer Produkte.

Die Herstellergarantie gilt für alle BORA-Produkte, die innerhalb der Europäischen Union von autorisierten BORA-Händlern gekauft werden, mit Ausnahme von BORA als Universal- oder Zubehörartikel bezeichnete Produkte. Mit Übergabe des BORA-Produktes durch einen autorisierten BORA-Händler an den Endkunden beginnt die Herstellergarantie und gilt für 2 Jahre.

Der Endkunde hat die Möglichkeit mittels Registrierung auf [www.bora.com/registration](http://www.bora.com/registration) eine Verlängerung dieser Herstellergarantie zu erhalten.

Die Herstellergarantie setzt voraus, dass ein fachgerechter (nach Maßgaben der zum Montagezeitpunkt aktuellen BORA Lüftungsfibel und Bedienungsanleitung) Einbau der BORA-Produkte durch einen autorisierten BORA-Händler erfolgte. Der Endkunde hat sich während der Nutzung an die Vorgaben und Hinweise der Bedienungsanleitung zu halten. Für die Inanspruchnahme einer Garantieleistung hat der Endkunde den Mangel bei seinem Händler oder direkt bei BORA anzuzeigen und den Rechnungsbeleg des Kaufs nachzuweisen. Wahlweise kann der Endkunde den Nachweis des Kaufs über eine Registrierung auf [www.bora.com](http://www.bora.com) erbringen. BORA garantiert, dass alle BORA-Produkte frei von Material- und Produktionsfehlern sind. Der Fehler muss zum Zeitpunkt der Auslieferung an den Endkunden bereits bestanden haben. Bei Inanspruchnahme einer Garantieleistung beginnt die Garantie nicht neu zu laufen.

BORA wird Mängel von BORA-Produkten nach eigenem Ermessen durch Reparatur oder Austausch beheben. Sämtliche Kosten für eine Behebung von Mängeln, die unter die Herstellergarantie fallen, trägt BORA.

Ausdrücklich nicht von der Herstellergarantie von BORA erfasst sind:

- BORA-Produkte, die nicht von autorisierten BORA-Händlern erworben wurden
- Beschädigungen, die aus Nichtbeachtung der Bedienungsanleitung erfolgen (betrifft auch Pflege- und Reinigung des Produktes). Diese stellen einen unsachgemäßen Gebrauch dar.
- Beschädigungen, die durch normale Abnutzung entstanden sind z.B. Gebrauchsspuren am Kochfeld

- Beschädigungen durch äußere Einwirkungen (wie Transportschäden, Eintritt von Kondenswasser, Elementarschäden, wie Blitzeinschlag)
- Beschädigungen durch Reparaturen oder Reparaturversuche, die nicht von BORA oder von BORA dafür autorisierten Personen durchgeführt wurden
- Beschädigungen an der Glaskeramik
- Spannungsschwankungen
- Folgeschäden oder über den Mangel hinausgehende Schadenersatzansprüche
- Beschädigungen an Kunststoffteilen

Gesetzliche Ansprüche, insbesondere gesetzliche Mängelansprüche oder Produkthaftung, werden durch die Garantie nicht eingeschränkt.

Ist ein Mangel von der Herstellergarantie nicht erfasst, kann der Endkunde den Technischen Service von BORA in Anspruch nehmen, jedoch hat er die Kosten selbst zu tragen. Auf diese Garantiebedingungen ist das Recht der Bundesrepublik Deutschland anzuwenden.

Sie erreichen uns:

- Telefon: +800 7890 0987  
Montag bis Donnerstag von 08:00 – 18:00 Uhr und  
Freitag von 08:00 – 17:00 Uhr
- E-Mail: [info@bora.com](mailto:info@bora.com)

### 10.2 Service

#### BORA Service:

siehe Rückseite der Bedienungs- und Montageanleitung



- ▶ Kontaktieren Sie bei Störungen, die Sie nicht selbst beheben können, Ihren BORA Fachhändler oder das BORA Service Team.

Der BORA Service benötigt die Typenbezeichnung und die Fabrikationsnummer Ihres Gerätes (FD-Nummer).

Beide Angaben finden Sie auf dem Typenschild auf der Rückseite der Anleitung sowie auf der Geräteunterseite.

### 10.3 Ersatzteile

- ▶ Verwenden Sie bei Reparaturen nur Originalersatzteile.
- ▶ Reparaturen dürfen nur vom BORA Service Team durchgeführt werden.

**INFO** Ersatzteile erhalten Sie bei Ihrem BORA Händler und auf der BORA Online-Serviceseite unter [www.bora.com/service](http://www.bora.com/service) oder unter der angegebenen Servicenummer.

### 10.4 Zubehör

- BORA Glaskeramik-Schaber UGS

**Typenschild:**  
(bitte aufkleben)

**Deutschland:**

**BORA Lüftungstechnik GmbH**  
Rosenheimer Str. 33  
83064 Raubling  
Deutschland  
T +49 (0) 8035 / 9840-0  
F +49 (0) 8035 / 9840-300  
info@bora.com  
www.bora.com

**Österreich:**

**BORA Vertriebs GmbH & Co KG**  
Innstraße 1  
6342 Niederndorf  
Österreich  
T +43 (0) 5373 / 62250-0  
F +43 (0) 5373 / 62250-90  
mail@bora.com  
www.bora.com

**Europa:**

**BORA Holding GmbH**  
Innstraße 1  
6342 Niederndorf  
Österreich  
T +43 (0) 5373 / 62250-0  
F +43 (0) 5373 / 62250-90  
mail@bora.com  
www.bora.com

**Australien – Neuseeland:**

**BORA APAC Pty Ltd**  
100 Victoria Road  
Drummoyne NSW 2047  
Australien  
T +61 2 9719 2350  
F +61 2 8076 3514  
info@boraapac.com.au  
www.bora-australia.com.au

