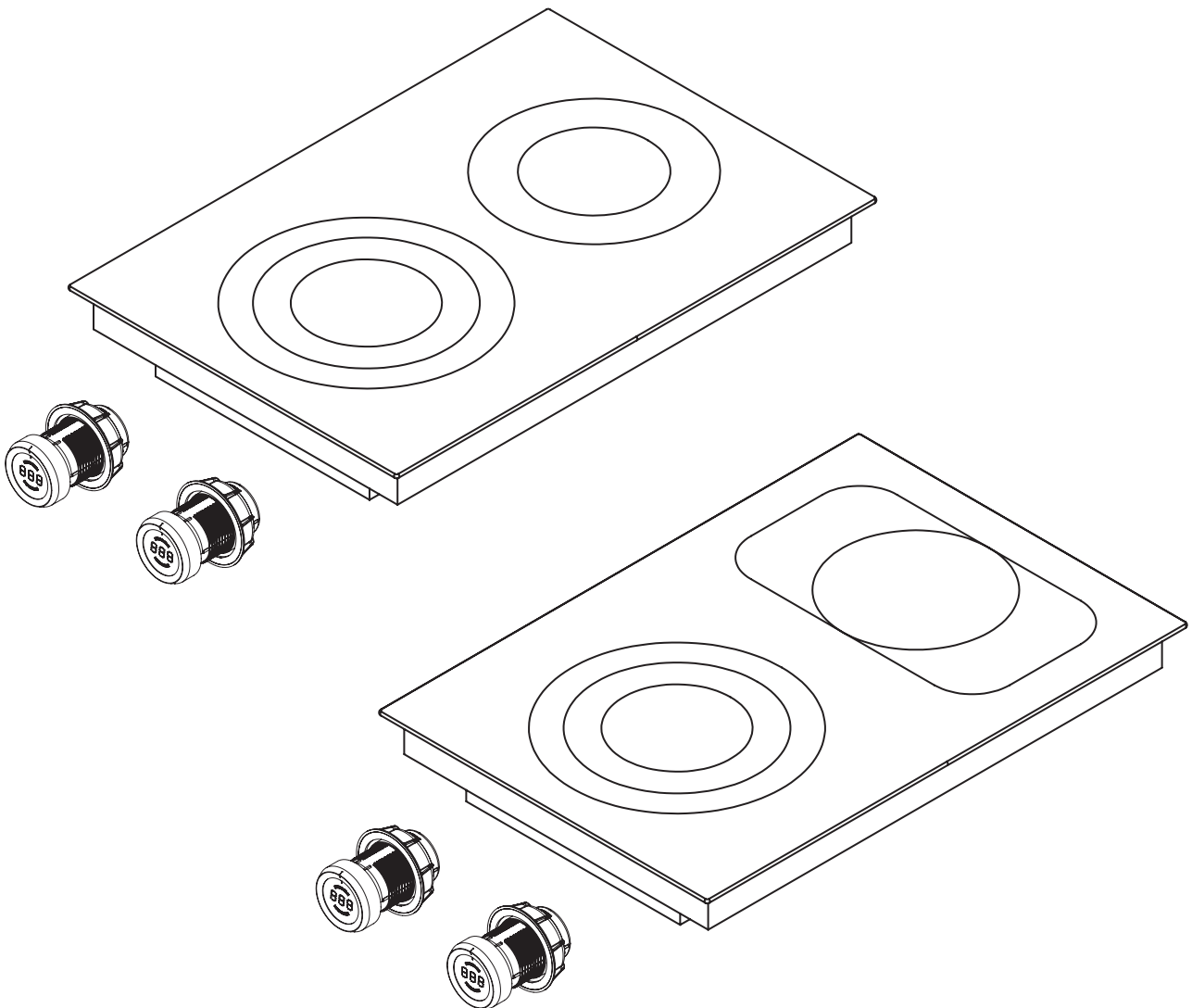


DK Betjenings- og monteringsvejledning PKC32/PKC3B

BORA Pro HiLight-glaskeramisk kogeplade
med 2 zoner 3 kreds/2-kreds/stegezone



PKC323BUMDK-006

Betjenings- og monteringsanvisning:

original

Oversættelse

Producent

BORA Vertriebs GmbH & Co KG

Innstraße 1
6342 Niederndorf
Østrig

Kontakt

T +43 (0) 5373 / 62250-0
mail@bora.com
www.bora.com

Videregivelse såvel som mangfoldiggørelse, udnyttelse og formidling af indholdet er forbudt, medmindre der er givet udtrykkelig tilladelse hertil.

Vi har ved udarbejdelsen af denne betjenings- og monteringsvejledning gjort og meget umage.. Alligevel kan det forekomme, at vi må ændre tekniske data eller andet indhold. Vi beklager meget, hvis dette skulle forekomme. Den nyeste version kan du bestille hos BORAs Service Team. Med forbehold for trykfejl og andre fejl.

BORA Holding GmbH

Alle rettigheder forbeholdes.

Indholdsfortegnelse:

1	Generelle informationer	4		
1.1	Målgruppe	4		
1.2	Betjenings- og monteringsvejledningens gyldighed	4		
1.3	Bilag, som også gælder	4		
1.4	Visning af informationerne	5		
2	Sikkerhed	6		
2.1	Overordnede sikkerhedsanvisninger	6		
2.2	Sikkerhedsanvisninger til betjening - Kogeplade	7		
2.3	Sikkerhedsanvisninger til montering	9		
2.4	Sikkerhedsanvisninger til rengøring og vedligeholdelse	9		
2.5	Sikkerhedsanvisninger afmontering og bortskaffelse	10		
2.6	Sikkerhedsanvisninger til reservedele	10		
2.7	Korrekt anvendelse	10		
3	Tekniske data	11		
3.1	Generelt	11		
3.2	Kogeplade PKC32	11		
3.3	Kogeplade PKC3B	12		
3.4	Betjeningsknap	12		
4	Produktbeskrivelse	13		
4.1	Typebeskrivelse	13		
4.2	Funktioner	13		
4.3	Betjeningsprincip	14		
4.4	Funktionsprincip	14		
4.4.1	Niveauer	14		
4.4.2	Egnede gryder og pander	14		
4.4.3	Automatisk opvarmningsfunktion	15		
4.4.4	Hold-varm-niveau	15		
4.4.5	Timerfunktioner	15		
4.4.6	Pausefunktion	15		
4.5	Sikkerhedsindretninger	15		
4.5.1	Restvarmeindikator	15		
4.5.2	Sikkerhedsfrakobling	16		
4.5.3	Overophedningsbeskyttelse	16		
4.5.4	Børnesikring	16		
5	Montering	17		
5.1	Kontrollér leveringsomfanget	17		
5.2	Værktøj og hjælpemidler	17		
5.3	Monteringsanvisninger	17		
5.3.1	Sikkerhedsafstande	17		
5.3.2	Bordplade og køkkenmøbler	17		
5.3.3	Tilbageførsel af den recirkulerede luft, når emfanget anvendes med recirkulation	18		
5.4	Udskæringsmål	18		
5.4.1	Planlimet montering	18		
5.4.2	Overflademontering	19		
5.5	Montering af kogepladen	19		
5.5.1	Montering af betjeningsknappen i underskabets frontplade	19		
5.5.2	Montering af kogepladen	21		
5.5.3	Indbygning med drejning på 180°	22		
5.5.4	Opret kommunikationsforbindelserne	22		
5.5.5	Etablering af strømforbindelse	24		
5.5.6	Åbn konfigurationsmenuen	24		
5.5.7	Vælg menupunktet	25		
5.5.8	Redigering af indstillet værdi	25		
5.5.9	Afslutning af konfigurationsmenuen	25		
5.6	Fugning af kogepladen	26		
5.7	Overdragelse til brugeren	26		
6	Betjening	27		
6.1	Generelle anvisninger til betjeningen	27		
6.2	Betjening af kogepladen	27		
6.2.1	Tænd for en kogezone	27		
6.2.2	Tilkobling af varmekredse (2-kreds, 3-kreds, stegezone)	27		
6.2.3	Automatisk opvarmningsfunktion	28		
6.2.4	Hold-varm-niveau	28		
6.2.5	Børnesikring	28		
6.2.6	Brug timerfunktioner	29		
6.2.7	Pausefunktion	29		
6.2.8	Sluk kogezone	29		
7	Rengøring og vedligeholdelse	30		
7.1	Rengøringsmidler	30		
7.2	Vedligeholdelse af kogepladen	30		
7.3	Rengøring af kogepladen	30		
7.4	Rengøring af betjeningsknappen	31		
7.4.1	Rengøring af drejeknappen	31		
7.4.2	Rengøring af berøringsfladen og knappen	31		
8	Afhjælpning af fejl	32		
9	Tage ud af drift, demontering og bortskaffelse	33		
9.1	Tage ud af drift	33		
9.2	Afmontering	33		
9.3	Miljøvenlig bortskaffelse	33		
10	Garanti, teknisk service, reservedele og tilbehør	34		
10.1	Garanti fra BORA som producent	34		
10.2	Service	34		
10.3	Reservedele	34		
10.4	Tilbehør	34		

1 Generelle informationer

1.1 Målgruppe

Denne betjenings- og monteringsvejledning er beregnet til følgende målgrupper:

Målgruppe	Krav
Brugere	Apparatet kan anvendes af børn fra 8 år og derover og af personer med nedsatte fysiske, sensoriske og mentale evner samt af personer med manglende erfaring eller viden, forudsat disse personer holdes under opsyn, eller de forudgående har fået instruktioner i sikker brug af apparatet og har forstået, hvilke risici der er forbundet med håndteringen. Børn skal holdes under opsyn. Alle sikkerhedshenvisninger og advarsler samt instruktioner i betjeningsvejledningen skal overholdes.
Ambitiøse gør-det-selv-håndværkere	Den ambitiøse gør-det-selv-håndværker må gerne selv udføre det nødvendige snedker- og monteringsarbejde, i det omfang de påkrævede evner og den nødvendige viden er til stede. Strøm og gas skal altid tilsluttes af en professionel fagmand.
Monteringsfagfolk	Monteringsfagfolkene må udføre det nødvendige snedker- og monteringsarbejde under overholdelse af de eksisterende foreskrifter. Inden strøm- og gastilslutningerne tages i brug, skal disse godkendes af en autoriseret fagmand på området.
El-fagmænd	Strømtilslutningen må kun foretages af en godkendt fagmand. Fagmanden overtager også ansvaret for en reglementeret strøminstallation og idrifttagning.
Gas-fagpersonale	Gastilslutningen må kun foretages af en godkendt fagmand. Fagmanden overtager også ansvaret for en reglementeret gasinstallation og idrifttagning.

Tab. 1.1 Målgrupper

INFO BORA Holding GmbH, BORA Vertriebs GmbH & Co KG, BORA APAC Pty Ltd BORA Lüftungstechnik GmbH – i det følgende kaldet BORA – hæfter ikke for skader, der opstår pga. af overtrædelse hhv. manglende overholdelse af disse bilag eller for skader, der stammer fra ukorrekt montering. Strøm- og gastilslutningerne skal altid og uden undtagelse foretages af en godkendt fagmand. Under monteringen skal gældende normer, foreskrifter og love overholdes. Alle de sikkerhedshenvisninger og advarsler samt generelle anvisninger til håndtering og brug, som findes i betjenings- og monteringsvejledningen, skal overholdes.

1.2 Betjenings- og monteringsvejledningens gyldighed

Denne brugsanvisning gælder for flere forskellige apparater. Derfor kan den måske indeholde beskrivelser af enkelte produktspecifikationer, som ikke er relevante for dit apparat.

1.3 Bilag, som også gælder

Der følger flere bilag med denne betjenings- og monteringsvejledning. Vejledningerne i disse bilag skal lejeledes overholdes.

Følg instruktionerne i de dokumenter, der indgår i leveringsomfanget.

INFO BORA hæfter ikke for skader opnået som følge af, at disse ikke er overholdt.

Direktiver

Dette apparat lever op til følgende EU/EF-direktiver:

EMC-direktivet, 2014/30/EU

Lavspændingsdirektivet, 2014/35/EU

Ecodesign-direktivet, 2009/125/EF

RoHS-direktivet, 2011/65/EU

1.4 Visning af informationerne

For at gøre det nemt og sikkert at bruge denne brugsanvisning, er der anvendt ens formateringer, nummereringer, symboler, sikkerhedsanvisninger, begreber og forkortelser.

Instruktioner angives med en pil.

► Følg altid instruktionerne i rigtig rækkefølge.

Optællinger angives med et firkantet optællingstegn ved linjens begyndelse.

■ Optælling 1

■ Optælling 2

INFO En information gør opmærksom på særlige forhold, som du altid skal tage hensyn til.

Sikkerhedsanvisninger og advarsler

Sikkerhedsanvisningerne og advarslerne i denne brugsanvisning er fremhævet med symboler og bestemte signalord.


Sikkerhedsanvisningerne og advarslerne er opbygget som følger:

ADVARSELSTEGN OG SIGNALORD
Farens type og kilde
 Konsekvenser, hvis anvisningerne ikke følges
 ► Handlinger med henblik på at undgå en given fare

Her gælder følgende:

■ Advarselstegnet gør opmærksom på en given fare

■ Signalordet angiver, hvor alvorlig faren er

Advarselstegn	Signalord	Risiko
	Fare	Henviser til en umiddelbart farlig situation, som kan medføre død eller alvorlig personskade, hvis den ignoreres.
	Advarsel	Henviser til en potentielt farlig situation, som kan medføre død eller alvorlig personskade, hvis den ignoreres.
	Forsigtig	Henviser til en potentielt farlig situation, som kan medføre mindre personskader, hvis den ignoreres.
—	Forsigtig	Henviser til en situation, som kan medføre materiel skade, hvis den ignoreres.

Tab. 1.2 Advarselstegnenes og signalordenes betydning

2 Sikkerhed

2.1 Overordnede sikkerhedsanvisninger

INFO Apparatet lever op til de eksisterende sikkerhedsbestemmelser. Brugeren er selv ansvarlig for rengøring, vedligeholdelse og sikker brug af apparatet. Ukorrekt brug kan medføre personskader og materiel skade.

- Betjenings- og monteringsanvisning indeholder vigtige anvisninger til montering og betjening af apparatet. Dermed sikrer du dig mod skader og forhindrer skader på apparatet. Du finder kontaktinformationer og yderligere informationer samt oplysninger vedr. anvendelse og brug på bagsiden af denne betjenings- og monteringsanvisning.
- Begrebet „apparat“ anvendes såvel for kogeplader og emfang hver for sig som for kogeplader med integreret emfang.
- ▶ Læs betjenings- og monteringsanvisningen komplet igennem, inden du tager apparatet i brug.
- ▶ Opbevar betjenings- og monteringsanvisningen et sikkert og nemt tilgængeligt sted, så du altid har den ved hånden.
- ▶ Sørg for at give betjenings- og monteringsanvisningen med, hvis du sælger apparatet videre.
- ▶ Udfør alt arbejde på apparatet grundigt.
- ▶ Kontrollér, at der ikke er skader på apparatet, så snart du har pakket det ud.
- ▶ Du må aldrig tilslutte et apparat med skader.
- ▶ Tilslut først apparaterne til strømforsyningsnettet efter kanalsystemet er installeret og recirkulationsfilteret er sat i.
- ▶ Brug kun de tilslutningskabler, som følger med leveringen.
- ▶ Tag først apparatet i brug, når monteringen er komplet afsluttet. Først da er det sikkert at anvende.
- ▶ Kontrollér, at der ikke er kontakt til varme kogezoneer.
- ▶ Læg og stil ingen genstande på kogepladens betjeningspanel eller emfangets indstrømningsdyse.
- ▶ Sluk apparatet efter brug.
- ▶ Husdyr skal holdes fjernt fra apparatet.

FORSIGTIG!

Risiko for personskade som følge af nedfaldende komponenter!

Nedfaldende komponenter som fx grydestativer, betjeningslementer, afdækninger, fedtfiltere kan forårsage personskader.

- ▶ Læg altid afmonterede komponenter på et sikkert sted ved siden af apparatet.
- ▶ Kontrollér, at ingen afmonterede komponenter kan falde ned.

Egenhændige ændringer på apparatet

Hvis du foretager egenhændige ændringer på apparatet, kan der opstå farlige situationer.

- ▶ Undlad derfor at foretage egne, individuelle ændringer på apparatet.

Børn og personer med nedsatte funktioner

- ▶ Apparatet kan anvendes af børn fra 8 år og af personer med nedsatte fysiske, sensoriske og mentale evner samt af personer med manglende erfaring eller viden, forudsat disse personer holdes under opsyn, eller de forudgående har fået instruktioner i sikker brug af apparatet og har forstået, hvilke risici der er forbundet med håndteringen.
- ▶ Børn i nærheden af apparatet skal holdes under opsyn.
- ▶ Børn må ikke lege med apparatet.
- ▶ Anvend børnesikringen, således at børnene ikke kommer til at tænde for kogepladen eller ændre på indstillingerne, uden at du ser det.
- ▶ Opbevar genstande, der kan virke lokkende på børn, i aflukkede opbevaringsrum eller bag apparatet. Ellers forledes børnene nemt til at klatre rundt på apparatet.
- ▶ Børn og andre personer skal holdes fjernt fra kogezoneerne, når de er varme.

Recirkulationsmodus

INFO Hver gang, du har lavet mad, afgives der ekstra fugt til det omgivende lokale.

INFO I recirkulationsmodus bliver der kun fjernet ganske lidt fugt fra madlavningsdampen.

- ▶ Sørg derfor altid for rigeligt med tilførsel af frisk luft i recirkulationsmodus - fx ved at åbne et vindue.
- ▶ Skab et normalt, behageligt indeklima (45–60% luftfugtighed) fx ved at åbne naturlige ventilationsåbninger eller ved at anvende mekanisk udluftning.
- ▶ Hver gang du har anvendt apparatet i recirkulationsmodus, bør du sætte emfanget på et lavt niveau i ca. 20 minutter eller aktivere forsinket slukning.

2.2 Sikkerhedsanvisninger til betjening - Kogeplade

- ▶ Undgå, at gryderne koger over.
- ▶ Vær opmærksom på restvarmeindikatoren.
- ▶ Kontrollér at bunden på gryder og pander samt kogezone er rene og tørre.
- ▶ Løft altid gryderne (du må ikke trække dem hen over kogezone!) for at undgå ridser og kradser i overfladen.



FARE! **Brandfare ved manglende overvågning af kogepladerne!**

Olie og fedt kan hurtigt varmes op og antændes.

- ▶ Hold altid øje med gryder og pander, når du varmer olie og fedt op.
- ▶ Forsøg aldrig at slukke brande fra antændt olie og fedt med vand.
- ▶ Sluk i stedet ilden ved at kvæle den - fx med et grydelåg.



FARE! **Eksplodingsfare ved antændelige væsker!**

Antændelige væsker, der befinder sig i nærheden af kogepladen, kan eksplodere og forårsage alvorlige personskader.

- ▶ Undlad at bruge aerosolsprays i nærheden af denne enhed, når den er i drift.
- ▶ Opbevar derfor ikke antændelige væsker i nærheden af kogepladen.



FARE! **Risiko for elektrisk stød!**

Ridser, brud og revner i glaskeramikken kan medføre skader på elektronikken nedenunder. Det kan resultere i elektrisk stød.

- ▶ Sluk derfor kogepladen med det samme, hvis der er ridser, brud eller revner i den.
- ▶ Sørg for en sikker afkobling af apparatet fra strømnettet med LS-afbryder, sikringer, sikringsautomaten hhv. kontaktorer.



ADVARSEL! **Risiko for brandsår fra den varme kogeplade!**

Kogepladen og de dele, man kan komme i berøring med, bliver varme under brugen. Når du har slukket for kogezone, skal den først køle ned til under 60 °C. Berøring af overfladerne, mens de endnu er varme, kan medføre alvorlige brandsår.

- ▶ Undlad derfor at berøre kogepladen.
- ▶ Hold børn fjernt fra den varme kogeplade, medmindre disse er under konstant opsyn.



ADVARSEL! **Under eller efter et strømsvigt kan kogepladen stadig være varm.**

I tilfælde af strømsvigt kan en kogezone, som var i brug, stadig være varm, også selvom symbolet for restvarme ikke er tændt.

- ▶ Rør ikke ved kogepladen, så længe den er varm.
- ▶ Hold børn væk fra den varme kogeplade.



ADVARSEL! **Brandfare fra genstande på kogepladen!**

Kogepladen og de dele, man kan komme i berøring med, er varme, både mens kogezone er tændt og under den efterfølgende afkølingsfase. Hvis der er genstande på kogepladen, kan disse blive ophedet og antænde.

- ▶ Undlad derfor at placere genstande på kogepladen.

**ADVARSEL!****Risiko for forbrændinger fra varme genstande!**

Kogepladen og de dele, man kan komme i berøring med, er varme under brug og afkølingsfasen. Genstande, der befinder sig på kogepladen, kan meget hurtigt blive varmet op med risiko for alvorlige forbrændinger ved berøring. Dette gælder navnlig for genstande i metal (f.eks. knive, gafler, skeer, låg og dæksler på emfanget).

- ▶ Undlad derfor at placere genstande på kogepladen.
- ▶ Brug altid egnede hjælperedskaber (grydelapper, varmeisolerende handsker).

**ADVARSEL!****Risiko for forbrændinger fra varme gryder!**

Det kan virke lokkende på børn at gribe fat i håndtag, der stikker ud over bordpladen.

- ▶ Sørg derfor altid for at dreje håndtagene på gryder og pander, således at de ikke stikker ud over bordpladen.
- ▶ Du bør forebygge risikoen for, at børn tager fat i håndtagene og trækker de varme gryder og pander ned fra kogepladen.
- ▶ Brug kun egnede gryderiste på kogepladen.
- ▶ Brug aldrig et uegnet kogepladsbeskyttelsesgitter (fare for ulykke).
- ▶ Kontakt din specialforhandler eller BORAs serviceteam for valg af passende kogepladsbeskyttelsesgitter.

**ADVARSEL!****Risiko for forbrændinger!**

Væsker, der befinder sig imellem kogezone og grydebunden kan medføre forbrændinger, når de fordamper.

- ▶ Kontrollér altid, at kogezone og grydebunden er tør.

FORSIGTIG!**Beskadigelse fra hårde og skarpe genstande!**

Hårde og spidse genstande kan beskadige de glaskeramiske overflader og kogepladen.

- ▶ Du bør derfor aldrig benytte overfladen på kogepladen som bordplade.
- ▶ Undlad at anvende hårde og spidse genstande til kogepladen.

FORSIGTIG!**Beskadigelse fra sukker- og saltholdige madvarer!**

Hvis saft og sukker- og saltholdige madvarer kommer i berøring med kogezone, mens den er varm, kan det medføre skader på denne.

- ▶ Sørg for, at saft og sukker- og saltholdige madvarer ikke kommer i berøring med den varme kogezone.
- ▶ Fjern straks saft og sukker- og saltholdige madvarer fra den varme kogezone.

FORSIGTIG!**Udslip af varme væsker!**

Uopmærksomhed under madlavning kan medføre, at gryderne koger over, og varme væsker løber ud.

- ▶ Hold altid øje med gryder og pander under madlavningen.
- ▶ Vær hele tiden opmærksom på madlavningen ved korte tilberedningstider.

FORSIGTIG!**Fare for skader, hvis der befinder sig genstande på kogepladerne!**

Fare for beskadigelse af glaskeramikken, hvis der på kogepladerne befinder sig genstande, fx grydelåg.

- ▶ Læg aldrig genstande på en varm kogeplade.

2.3 Sikkerhedsanvisninger til montering

Installation og montering af apparatet må kun foretages af uddannede fagfolk, som er bekendte med og overholder de i landet gældende forskrifter samt de ekstra forskrifter fra den lokale elforsyningsvirksomhed.

Arbejde og reparation på de elektriske komponenter skal altid foretages af en godkendt elinstallatør.

Den elektriske sikkerhed på apparatet er kun garanteret, såfremt det bliver tilsluttet et beskyttelsesledersystem, der er installeret efter forskrifterne. Kontrollér, at de grundlæggende sikkerhedsforanstaltninger er overholdt.

- ▶ Kontrollér, at der ikke er skader på apparatet, inden montering.
- ▶ Du må aldrig montere et apparat med skader.
- Et beskadiget apparat medfører risiko for din sikkerhed.

Reparationsarbejder må kun udføres af uddannede fagfolk, der er godkendt af producenten.



FARE!

Risiko for kvælning!

Emballagedelene (fx folie og styropor) kan være livsfarligt for børn.

- ▶ Opbevar emballagedelene uden for børns rækkevidde.
- ▶ Bortskaf emballagen med det samme og på korrekt vis.

2.3.1 Sikkerhedsanvisninger til montering - Kogeplade



FARE!

Risiko for elektrisk stød!

Hvis apparatet ikke er koblet korrekt til netspændingen, er der risiko for strømstød.

- ▶ Kontrollér, at apparatet er koblet til netspændingen med en fast forbindelse.
- ▶ Kontrollér yderligere, at apparatet bliver koblet til et beskyttelsesledersystem, der er installeret efter forskrifterne.
- ▶ Kontrollér, at der er en alpolet afbryder med en kontaktåbning på mindst 3 mm (LS-afbryder, sikringsautomat eller kontaktor.)



FARE!

Risiko for elektrisk stød!

Strømtilslutningsledningen kan blive beskadiget, hvis den kommer i berøring med den varme kogezone. En beskadiget strømtilslutningsledning medfører risiko for elektriske stød.

- ▶ Kontrollér, at strømtilslutningsledningen ikke kommer i berøring med varme kogezone.
- ▶ Sørg for, at tilslutningskablet ikke bliver klemt eller beskadiget.



FORSIGTIG!

Risiko for rygskader grundet tunge belastninger!

Når du sætter apparatet ind eller tager det ud, kan en forkert håndtering medføre skader i leddene og lænden.

- ▶ Der skal altid være to personer til at tage kogepladen ud af emballagen.
- ▶ Der skal altid være to personer til at lægge kogepladen ned i bordpladeudskæringen.
- ▶ Brug om nødvendigt egnede hjælperedskaber for at undgå skader på leddene og lænden.

2.4 Sikkerhedsanvisninger til rengøring og vedligeholdelse

Apparatet skal gøres rent med jævne mellemrum. Snavs kan medføre beskadigelse og dårlige lugte. Fjern derfor snavs med det samme.

- Rengøring og pleje må ikke foretages af børn, medmindre de holdes under opsyn.
- ▶ Anvend ikke damprenser til rengøringen. Dampen kan få de strømførende dele til at kortslutte og medføre beskadigelse af apparatet (se: kapitlet „Rengøring og Vedligeholdelse“).
- ▶ Kontrollér, at der ikke kan trænge vand ind i apparatet, når du rengør det. Sørg for at vride kluden godt op inden brug. Du må aldrig sprøjte vand på apparatet. Hvis der trænger vand ind, kan det forårsage skader!
- ▶ Sørg om muligt for at rengøre kogepladen hver gang efter brug.
- ▶ Gør kun kogepladen rent i afkølet tilstand.
- ▶ Brug kun ikke-skurende rengøringsmidler for at undgå ridser og kradser i overfladen.

2.5 Sikkerhedsanvisninger afmontering og bortskaffelse

Installation og afmontering af apparatet må kun foretages af uddannede fagfolk, som er bekendte med og overholder de i landet gældende forskrifter samt de ekstra forskrifter fra den lokale elforsyningsvirksomhed.

Arbejde og reparation på de elektriske komponenter må kun foretages af en godkendt elinstallatør.



FARE!

Risiko for elektrisk stød!

Hvis apparatet ikke bliver koblet korrekt fra netspændingen, er der risiko for strømstød.

- ▶ Sørg for en sikker afkobling af apparatet fra strømnettet med LS-afbrydere, sikringer, sikringsautomater hhv. kontaktorer.
- ▶ Kontrollér, at apparatet er spændingsfrit ved hjælp af et godkendt måleapparat.
- ▶ Undgå at berøre eventuelle blotlagte kontakter på elektronikaggregatet, da denne kan indeholde restspænding.

2.6 Sikkerhedsanvisninger til reservedele



ADVARSEL!

Risiko for personskade og materiel skade!

Forkerte komponenter kan resultere i personskader eller i beskadigelse af apparatet. Ændringer på apparatet og til- og ombygninger kan mindske sikkerheden.

- ▶ Brug kun originale reservedele til reparationer.

INFO En beskadiget strømforsyningsledning skal udskiftes med en passende ledning. Dette arbejde må kun udføres af en autoriseret kundeservice.

2.7 Korrekt anvendelse

Anvend aldrig apparatet i højder over 2000 m over havets overflade.

Apparatet er kun beregnet til tilberedelse af mad i private husholdninger. Dette apparat er ikke beregnet til. Dette apparat er ikke beregnet til:

- udendørs brug
- installation i køretøjer
- opvarmning af lokaler
- anvendelse på ikke-stationære opstillingssteder (fx skibe)
- anvendelse med en ekstern timer eller et separat fjernstyret system (fjernbetjening).

En anden anvendelse end den, som er beskrevet i denne betjenings- og monteringsanvisning, eller en anvendelse, som går ud over den her beskrevne, gælder som ukorrekt brug. BORA hæfter ikke for skader, der opstår som resultat af ukorrekt brug eller forkert betjening af apparatet.

Enhver ubehørig anvendelse er forbudt!

INFO BORA Holding GmbH, BORA Vertriebs GmbH & Co KG, BORA APAC Pty Ltd og BORA Lüftungstechnik GmbH hæfter ikke for skader, der opstår grundet manglende overholdelse af sikkerhedsanvisningerne og advarslerne.

3 Tekniske data

3.1 Generelt

Parameter	Værdi
Tilslutningsspænding	380-415 V 2N
Frekvens	50/60 Hz
Sikring	2 x 16 A
Mål (bredde x dybde x højde)	370 x 540 x 73 mm

Tab. 3.1 Generelle tekniske data

3.2 Kogeplade PKC32

Kogeplade	Værdi
Strømforbrug	4,4 kW
Niveauer	1-9, 2-kreds, 3-kreds
Hold-varm-niveauer	3
Kogezone forrest	Ø 120 mm 800 - 1600 W Ø 180 mm 2500 W Ø 235 mm
Kogezone bagest	Ø 120 mm 800 W Ø 200 mm 1900 W
Vægt (inkl. tilbehør/emballage)	8,7 kg
Energiforbrug	
Kogezone forrest	Ø 120 mm 187,8 (Wh/kg) Ø 180 mm Ø 235 mm
Kogezone bagest	Ø 120 mm 196,9 (Wh/kg) Ø 200 mm
Totalt (gennemsnitsværdi)	192,3 (Wh/kg)

Tab. 3.2 Tekniske data kogeplade PKC32

Apparatmål

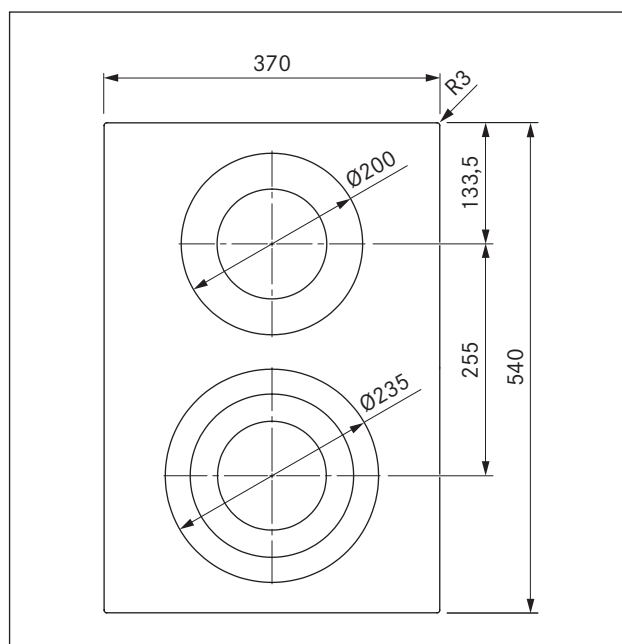


Fig. 3.1 PKC32 apparatmål set fra oven

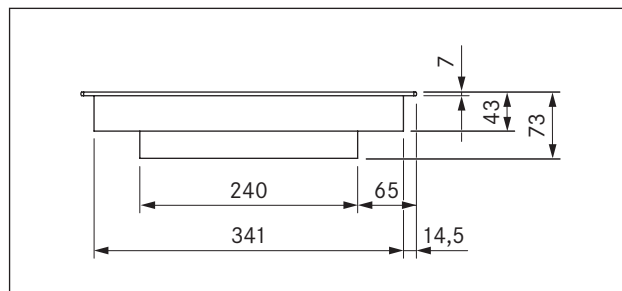


Fig. 3.2 PKC32 apparatmål set forfra

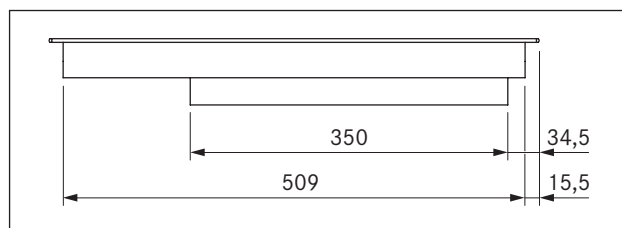


Fig. 3.3 PKC32 apparatmål set fra siden

3.3 Kogeplade PKC3B

Kogeplade	Værdi	
Strømforsbrug	5,1 kW	
Niveauer	1 - 9, 2-kreds, 3-kreds, stegezone	
Hold-varm-niveauer	3	
Kogezone forrest	Ø 120 mm	800 - 1600 W
	Ø 180 mm	2500 W
	Ø 235 mm	
Stegezone bagest	Ø 165 mm	1500 W
	290 x 165 mm	2600 W
Vægt (inkl. tilbehør/emballage)	8,9 kg	
Energiforsbrug		
Kogezone forrest	Ø 120 mm	187,8 (Wh/kg)
	Ø 180 mm	
	Ø 235 mm	
Stegezone bagest	Ø 165 mm	194,4 (Wh/kg)
	290 x 165 mm	
Totalt (gennemsnitsværdi)	191,9 (Wh/kg)	

Tab. 3.3 Tekniske data kogeplade PKC3B

Apparatmål

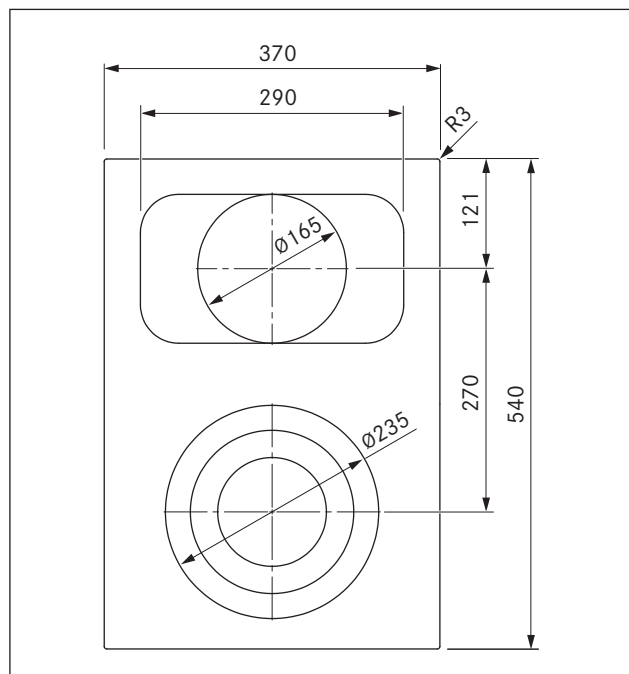


Fig. 3.4 PKC3B apparatmål set fra oven

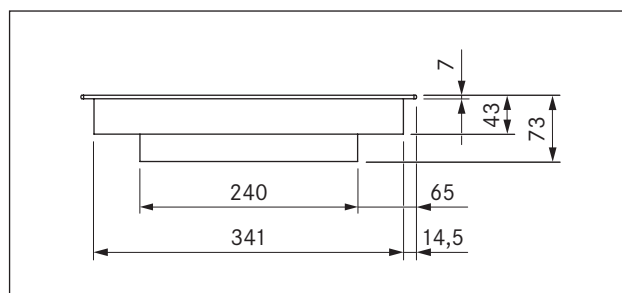


Fig. 3.5 PKC3B apparatmål set forfra

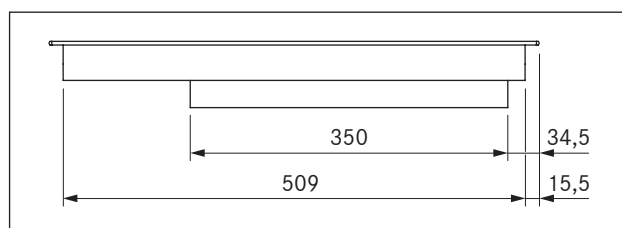


Fig. 3.6 PKC3B apparatmål set fra siden

3.4 Betjeningsknop

Apparatmål betjeningsknop

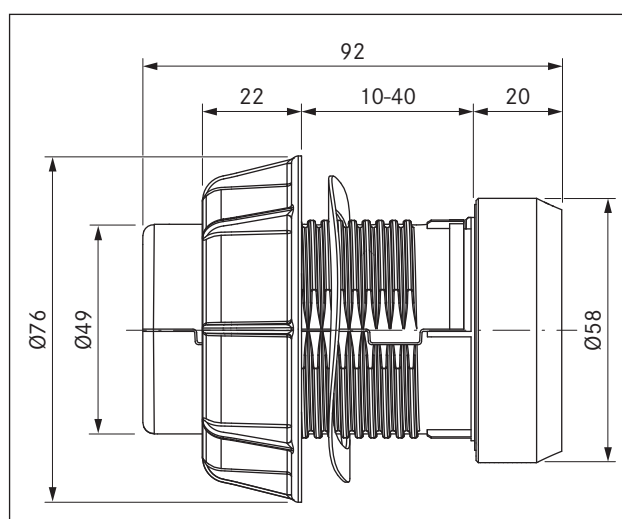


Fig. 3.7 Apparatmål betjeningsknop

4 Produktbeskrivelse

Overhold altid alle sikkerhedsanvisninger og advarsler under betjeningen (se: kapitlet „Sikkerhed“).

Kogepladen har følgende funktioner:

- Elektronisk niveau-indstilling (9 niveauer)
- Restvarmeindikator
- To betjeningsknapper
- 2-kreds/3-kreds-tilkobling
- Automatisk opvarmningsfunktion
- Timerfunktioner
- Børnesikring
- Sikkerhedsfrakobling
- Stop-funktion
- Hold-varm-niveauer

4.1 Typebeskrivelse

PKC32

BORA professionel highlight glaskeramisk kogeplade med 2 kogezone (3-kreds/2-kreds)

PKC3B

BORA professionel highlight glaskeramisk kogeplade med 2 kogezone (3-kreds/stegezone)

4.2 Funktioner

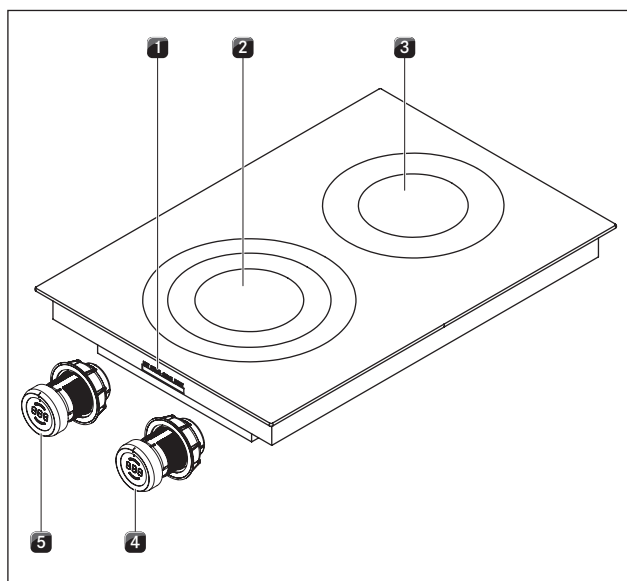


Fig. 4.1 Kogeplade PKC32

- [1] Tilslutninger til betjeningsknop og udsugningsautomatik
- [2] Kogezone forrest
- [3] Kogezone bagest
- [4] Betjeningsknop, bageste kogezone
- [5] Betjeningsknop, forreste kogezone

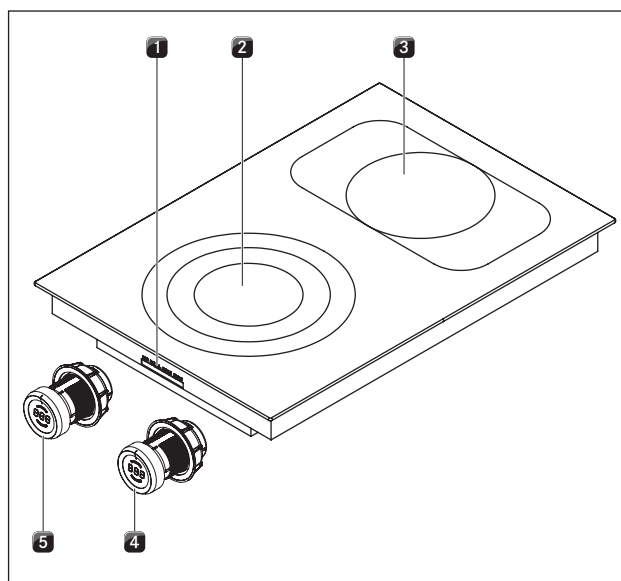


Fig. 4.2 Kogeplade PKC3B

- [1] Tilslutninger til betjeningsknop og udsugningsautomatik
- [2] Kogezone forrest
- [3] Kogezone bagest
- [4] Betjeningsknop, bageste kogezone
- [5] Betjeningsknop, forreste kogezone

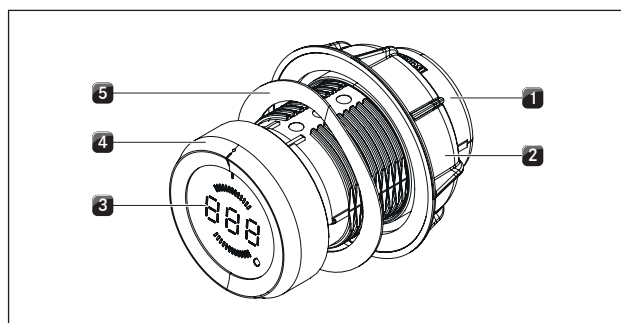


Fig. 4.3 Montering af betjeningsknop

- [1] Drejeknappens indskapsling
- [2] Universalmøtrik
- [3] Display
- [4] Drejeknappen
- [5] Aksselfeder

4.3 Betjeningsprincip

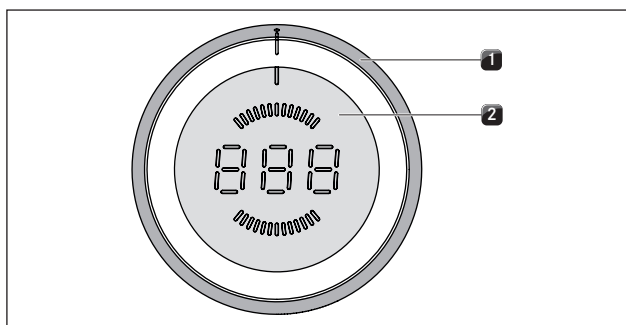


Fig. 4.4 Betjeningslementer til betjeningsknap

- [1] Drejeknappen
- [2] Touchfladen

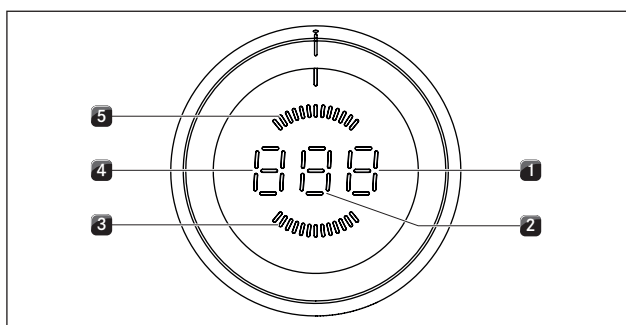


Fig. 4.5 Visningselementer til betjeningsknap

- [1] Visning funktioner
- [2] Niveau-indikator
- [3] Visning kogezone forrest
- [4] Visning indstilling eller driftsindstilling
- [5] Visning kogezone bagest

Enhed	Display	Betydning
Display	1 - 9	Niveauer
	\overline{A}	Automatisk opvarmningsfunktion
	\overline{t}	Timerfunktion korttids-timer (æggeur)
	\overline{H}	Restvarmeindikator: Kogezonen er slukket, men stadig varm (temperatur > 60 °C)
	\overline{L}	Børnesikring
	$\overline{ }$	Pausefunktion
	\overline{u}	Hold-varm-niveau
	\overline{C}	Konfigurationsmenu
	\overline{D}	Kogepladen slukkes
	$\overline{E...}$	Fejlmelding (se kapitlet Afhjælpning af fejl)

Tab. 4.1 Displayets betydning

Knap-betjening

Alle kogezone betjenes med betjeningsknap. Niveauet og funktionerne til alle kogezone styres ved at dreje på drejeknappen og ved at berøre touch-fladen (se kap. Betjening).

4.4 Funktionsprincip

Under hver kogezone befinder der sig et strålevarmelegeme med et varmebånd. Når du tænder for kogezone, skaber varmebåndet strålingsvarme, der stråler på kogezone og grydebunden, og varmer denne op.

4.4.1 Niveauer

Aktivitet	Niveau
Smelte smør og chokolade, opløse gelatine	1
Holde supper og saucer varme, lade ris trække	1-3
Koge kartofler, pasta, supper, ragouter, dampe frugt, grøntsager og fisk, optøning af frosne madvarer	2-6
Stege mad i overfladebehandlede pander, stege schnitzler og fisk skånsomt (uden at stegefedtet bliver overophedet)	6-7
Opvarme fedt, forstege kød, korttidskoge jævne saucer og supper, bage omeletter	7-8
Bringe store mængde væsker i kog, stege steaks og varme vand op	9

Tab. 4.2 Anbefalinger til de forskellige niveauer

Angivelserne i tabellen er vejledende.

Alt afhængigt af, hvilke gryder du bruger, og hvor fulde de er, skal niveauet enten øges eller sænkes.

4.4.2 Egnede gryder og pander

INFO Konstruktionen og beskaffenheden på de gryder, du anvender, har stor indflydelse både på opvarmningstiden og på den tid, det tager for grydebunden at blive varm og på selve resultatet af madlavningen.



Gryder med dette mærke er egnede til strålevarmelegemer. Gryder og pander, der anvendes på strålevarmelegemer, skal være af metal og have gode varmeledende egenskaber.

Velegnede gryder og pander består af:

- Rustfrit stål, kobber eller aluminiumsstøbning
- emaljeret stål
- støbejern

- ▶ Hold øje med bunden på dine gryder og pander. De må ikke bule opad. Hvis bunden buler opad, kan det medføre fejl i kogezonens temperaturovervågning, hvilket igen kan lede til overophedning af gryden. Der må ikke være skarpe riller og kanter under bunden af gryden - ellers kan overfladen på kogepladen blive ridset.
- ▶ Sæt gryder og pander (uden grydeunderlag eller lignende) direkte på glaskeramikken.

4.4.3 Automatisk opvarmningsfunktion

Begge kogezone er udstyret med en automatisk opvarmningsfunktion, som kan tændes og slukkes.

- På displayet vises et \bar{A} .

Når denne funktion er aktiveret, arbejder kogezone med fuld effekt i et bestemt tidsrum, efter den er blevet tændt. Når tidsrummet er udløbet, reduceres effekten automatisk til det indstillede niveau.

Niveau	Opvarmningstid i min.:sek.
1	01:00
2	03:00
3	04:48
4	06:30
5	08:30
6	02:30
7	03:30
8	04:30

Tab. 4.3 Oversigt over den automatiske opvarmningsfunktion

4.4.4 Hold-varm-niveau

Med hold-varm-niveauet kan du holde den færdiglavede mad varm.

- Der vises \sqcup i displayet.
- Hold-varm-funktionen kan maksimalt være aktiv i 2 timer ad gangen.

Der er tre forskellige hold-varm-niveauer:

Hold-varm-niveau	Symbol	Temperatur
1	–	42° C
2	=	74° C
3	≡	94° C

Tab. 4.4 Hold-varm-niveauer

4.4.5 Timerfunktioner

Der er to forskellige timerfunktioner til hver kogezone.

- Der vises \pm i displayet.

INFO Timerfunktionerne kan indstilles på et tidsrum fra 1 til 120 minutter.

Timerfunktion

INFO Timerfunktionen er en autosluk-funktion til automatisk slukning af en tændt kogezone.

Korttids-timer (æggeur)

INFO Korttids-timeren kræver, at kogezone er slukket, og tilbyder den samme funktion som et almindeligt æggeur.

4.4.6 Pausefunktion

Det er muligt at afbryde madlavningen et kort øjeblik (maks. 10 minutter).

- Displayet viser $||$.

4.5 Sikkerhedsindretninger

4.5.1 Restvarmeindikator

INFO Undlad at berøre kogezone, og læg ikke varmefølsomme genstande på den, så længe der lyser et H (restvarmeindikator) i displayet til betjeningsknappen. Risiko for forbrændinger og brandfare!

Efter du har slukket for kogezone, er den stadig varm. På displayet til betjeningsknappen vises et H (restvarmeindikator). Når apparatet er tilstrækkeligt afkølet (temperatur < 60 °C), slukker visningen.

4.5.2 Sikkerhedsfrakobling

Kogezonerne slukker automatisk, hvis den maksimale anvendelsestid for et givet niveau eller hold-varm-niveau overskrides. Displayet til betjeningsknappen viser *H* (restvarmeindikator).

Niveau	Slukker efter timer:minutter
1	06:00
2	06:00
3	05:00
4	05:00
5	04:00
6	01:30
7	01:30
8	01:30
9	01:30

Tab. 4.5 Sikkerhedsfrakobling i forbindelse med niveautrin

Hold-varm-niveau	Slukker efter timer:minutter
1 (-)	08:00
2 (=)	08:00
3 (≡)	08:00

Tab. 4.6 Sikkerhedsfrakobling i forbindelse med hold-varm-niveauer

- Tænd for kogezonen igen (se: kapitlet „Betjening“), når du ønsker at anvende den på ny.

4.5.3 Overophedningsbeskyttelse

INFO Ved overophedning af kogepladen reduceres varmeeffekten eller kogepladen slukkes helt.

Apparatet er udstyret med en overophedningsbeskyttelse. Overophedningsbeskyttelsen kan udløses, når:

- kogegrej opvarmes uden indhold
 - olie eller fedt opvarmes til høj temperatur
 - et varmt kogeblus gentændes efter et strømudfald
- Gennem overophedningsbeskyttelsen indledes en af følgende handlinger:

- Det aktiverede effekttrin P afbrydes.
- Effekttrinnet P kan ikke længere tændes
- Det indstillede niveau reduceres
- Kogepladen slukkes helt.

Efter tilstrækkelig afkøling kan kogepladen igen tændes med fuld effekt.

4.5.4 Børnesikring

Børnesikringen forhindrer utilsigtet aktivering af kogepladen.

- Displayet viser *L*.

Børnesikringen kan kun slås til, når alle kogezoner er slukket (se kapitlet Betjening).

5 Montering

- ▶ Overhold altid alle sikkerhedsanvisninger og advarsler (se: kapitlet „Sikkerhed“).
- ▶ Følg de medleverede anvisninger fra fremstilleren.

INFO Kogepladen må ikke monteres over køleskabe/køleapparater, opvaskemaskiner, komfurer, ovne eller vaskemaskiner og tørretumblere.

INFO Både bordpladens overflade og listerne mod væggen skal være af varmebestandigt materiale (op til ca. 100 °C).

INFO Bordpladeudskæringerne skal forsegles med midler mod fugt eller i givet fald også med varmeisolerende materiale.

INFO Betjeningsknappen må kun tilsluttes til de forbindelser på kogepladen, som er forudset til formålet.

5.1 Kontrollér leveringsomfanget

Betegnelse	Antal
Kogeplade	1
Betjeningsknap	2
Betjenings- og monteringsanvisning	1
Monteringsskruer, kogeplade	4
Højdeudligningsplade-sæt	1
Monteringsstroppe, kogeplade	4
Kabel betjeningsknap	2
Kabel automatisk emfang	1
Rengøringsanvisninger, glaskeramik	1

Tab. 5.1 Leveringsomfang

- ▶ Kontrollér, om leveringsomfanget er komplet og uden skader.
- ▶ Informér straks BORAs Kundeservice, hvis der mangler dele i leveringen, eller du kan konstatere skader.
- ▶ Undlad at montere beskadigede dele.
- ▶ Bortskaf transportemballagen på korrekt vis (se: kapitlet „Tage ud af drift og bortskaffelse“).

5.2 Værktøj og hjælpemidler

Du skal bruge følgende værktøj til korrekt montering af kogepladen:

- Blyant
- Måleudstyr
- Boremaskine eller batteridrevet boremaskine med forstnerbor Ø 50 mm

- Skruetrækker/skruenøgle med indvendig sekskant (torx) 20
- Silikonemasse til forsegling af skærefladerne

5.3 Monteringsanvisninger

5.3.1 Sikkerhedsafstande

- ▶ Sørg for at overholde sikkerhedsafstandene:

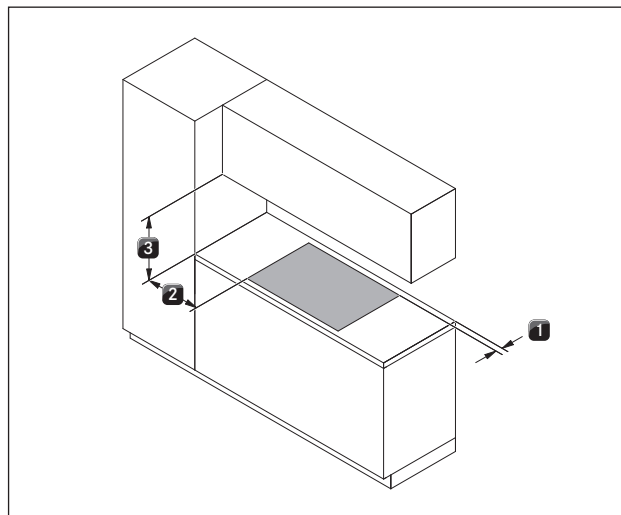


Fig. 5.1 Mindsteafstande

- [1] 50 mm mindsteafstand bagtil fra bordpladeudskæringen og til bagkanten på bordpladen (70 mm hvis kogepladen monteres drejet 180°).
- [2] 300 mm mindsteafstand til venstre og til højre fra bordpladeudskæringen til naboskabe hhv. væggene i rummet.
- [3] 600 mm mindsteafstand mellem bordpladen og højskab.

5.3.2 Bordplade og køkkenmøbler

- ▶ Udskær bordpladen i overensstemmelse med de angivne udskæringsmål.
- ▶ Sørg for korrekt forsegling af skærefladerne på bordpladen.
- ▶ Overhold anvisningerne fra bordpladens producent.
- I området omkring bordpladens udskæringer kan det eventuelt være nødvendigt at fjerne forhåndenværende støttebjælker.
- Det er ikke nødvendigt med en mellembund under kogepladen. Hvis en kabelbeskyttelsesgulv er forudset (mellemgulv), så skal følgende overholdes:
 - Pladen skal kunne fjernes i forbindelse med vedligeholdelse.
 - Af hensyn til tilstrækkelig udluftning er det minimumsafstand på 15 mm til underkanten af kogepladen nødvendig.
- Skuffer og hylder i underskabet skal kunne tages ud.
- Afhængigt af installationssituationen skal underskabets nedre indskubningsdel afkortes.

5.3.3 Tilbageførsel af den recirkulerede luft, når emfanget anvendes med recirkulation

Ved recirkulationssystemer skal der findes en returstrømningsåbning i køkkenmøblerne:

- > 500 cm² (per luftrensningsenhed) i kombination med kogepladerne PKFI11, PKI11, PKIW1, PKC32, PKC3B, PKCH2 og PKT11

INFO Anvendes flere aftrækssystemer i recirkulation, skal returluftåbningen per luftrensningsenhed beregnes flere gange i overensstemmelse hermed. Eksempel: 2 recirkulationssystemer = 2 x (> 500 cm²)

Det er muligt at skabe den nødvendige åbning til recirkulation af luften via en afkortet sokkel. Det er også muligt at anvende en lamelsokkel med mindst det tilsvarende åbningstværsnit.

- Sørg derfor for tilstrækkelig stor returstrømsåbning.

5.4 Udskæringsmål

INFO Alle mål fra forkanten af frontpladen.

Bordpladefremspring

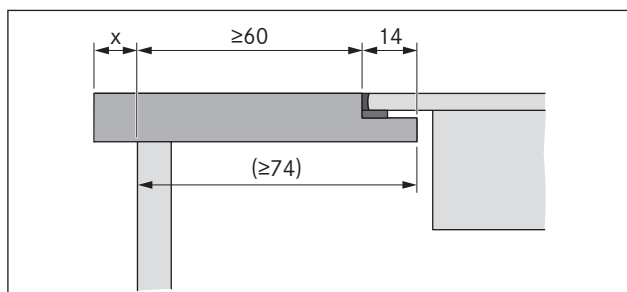


Fig. 5.2 Bordpladefremspring

- Bemærk bordpladefremspringet x, når udskæringen i bordpladen udføres. Gælder for planlimet montage og overflademontage.

5.4.1 Planlimet montage

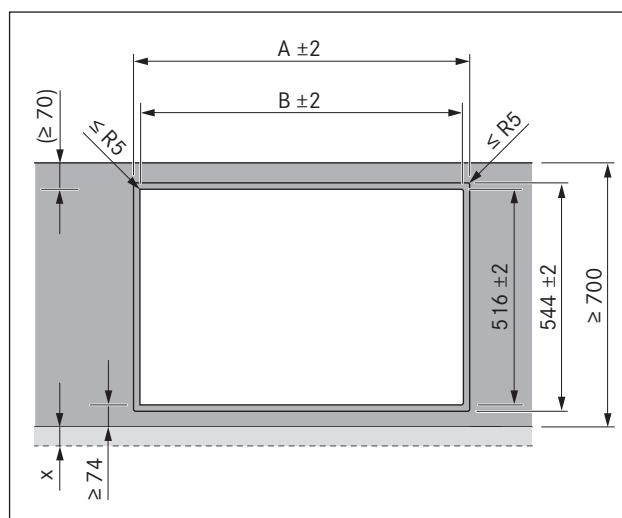


Fig. 5.3 Udskæringsmål til planlimet montage

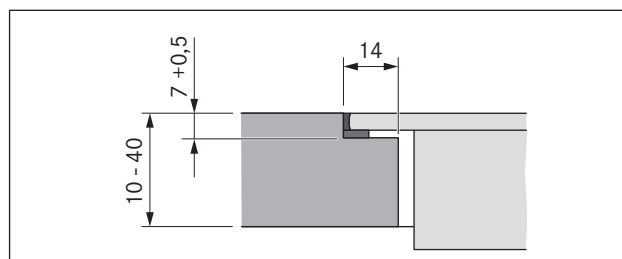


Fig. 5.4 Falsmål til planlimet montage

Udskæringsmål til montage af kogeplader hhv. til montage af kogeplader og af emfanget ved siden af hinanden:

Kogeplader / emfang		A i mm	B i mm
	1/0	374	346
	1/1	485	457
	2/1	856	828
	3/2	1338	1310
	4/2	1709	1681

Tab. 5.2 Udskæringsmål for kombination af apparater til planlimet montage

5.4.2 Overflademontering

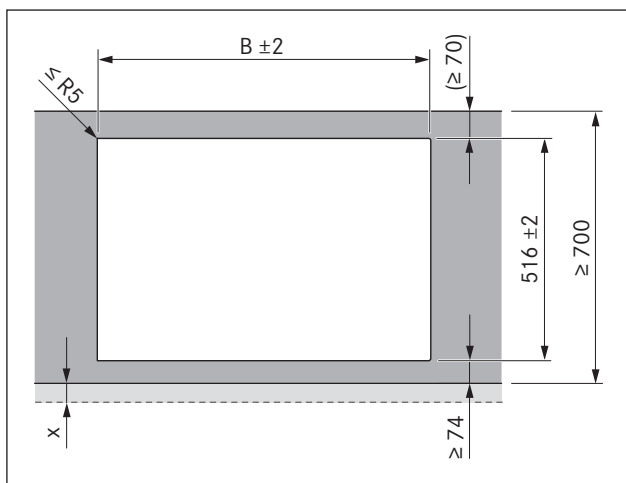


Fig. 5.5 Udkæringsmål til overflademontering

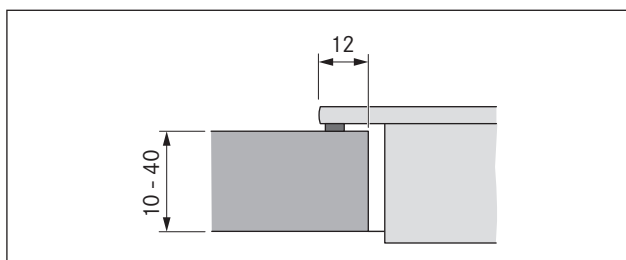


Fig. 5.6 Snit, overflademontering

Udkæringsmål til montering af kogeplader hhv. til montering af kogeplader og af emfanget ved siden af hinanden:

Kogeplader / emfang		B i mm
	1/0	346
	1/1	457
	2/1	828
	3/2	1310
	4/2	1681

Tab. 5.3 Udkæringsmål for kombination af apparater til overflademontering

5.5 Montering af kogepladen

INFO Mellem hvert monteringsmodul skal der være en afstand på en millimeter.

INFO Rundt om monteringsmodulerne skal der være en afstand på to millimeter.

INFO Det anbefales altid at placere en monteringsskinne mellem to tilstødende kogeplader (monteringsskinne PZMS fås som tilbehør).

INFO Kogepladen kan alternativt drejes 180° ved indbygningen.

5.5.1 Montering af betjeningsknappen i underskabets frontplade.

INFO Forbor hullerne, så der ikke kommer skader på frontpladen.

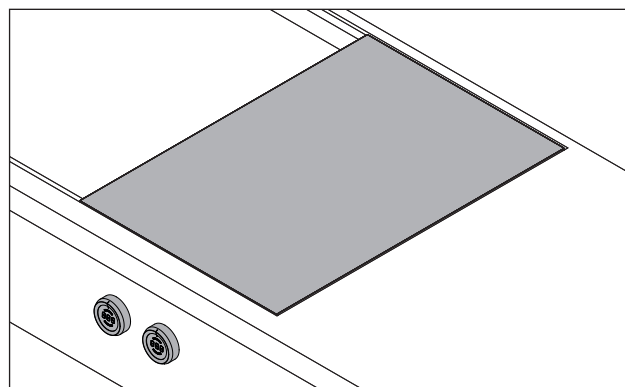


Fig. 5.7 Betjeningsknap og kogeplade i monteret tilstand

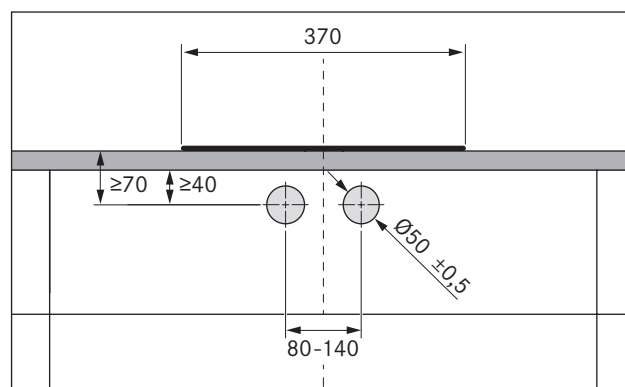


Fig. 5.8 Borehulsmønster

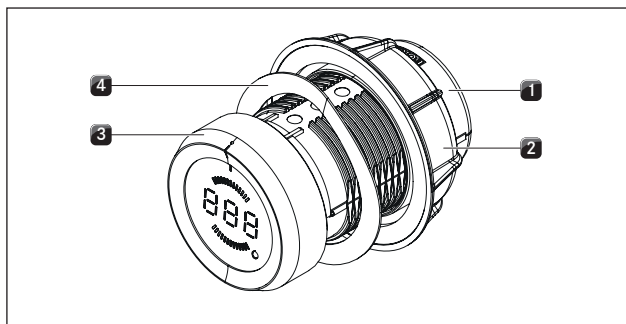


Fig. 5.9 Montering af betjeningsknap

- [1] Drejeknappens indskapsling
- [2] Universalmøtrik
- [3] Drejeknappen
- [4] Aksel fjeder

INFO Ved stålfronter må aksel fjederen ikke anvendes. De pågældende monteringsstrin bortfalder og erstattes ikke.

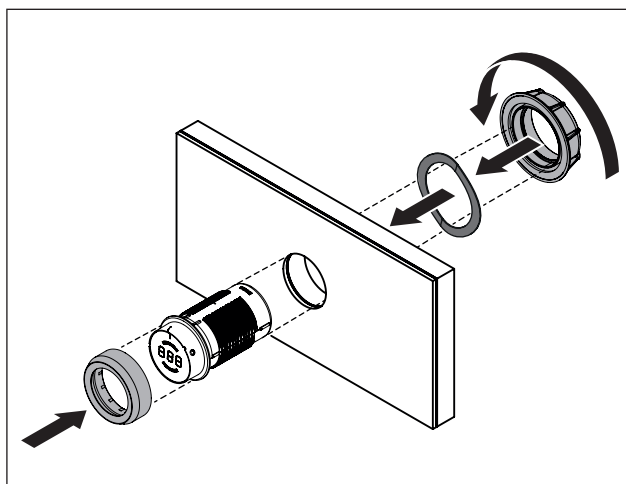


Fig. 5.10 Montering af betjeningsknap

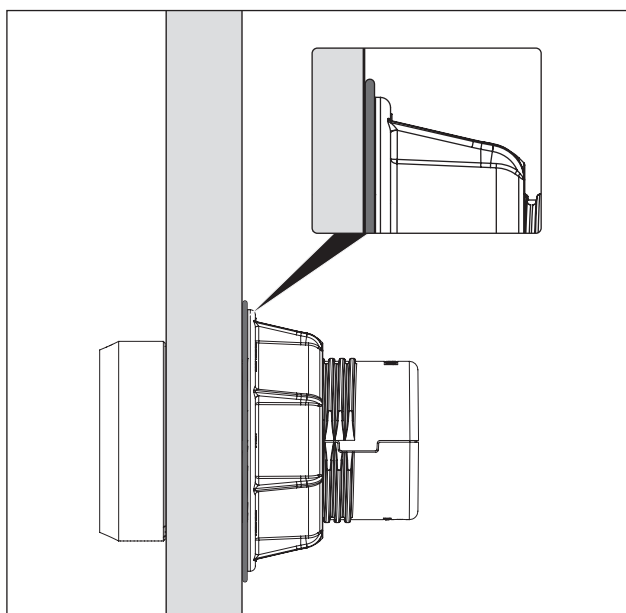


Fig. 5.11 Aksel fjeder efter at monteringen er afsluttet

- ▶ Træk drejeknappen [3] af.
- ▶ Skru universalmøtrikken [2] af.
- ▶ Træk aksel fjederen [4] ud.
- ▶ Stik drejeknappens hus [1] gennem hullet i frontpladen forfra.
- ▶ Sæt aksel fjederen [4] på drejeknaphuset [1] bagfra (ikke ved stålfronter).
- ▶ Skru universalmøtrikken [2] på drejeknappens hus [1] bagfra og spænd den let.
- ▶ Juster drejeknappens hus [1] lodret ved hjælp af markeringen ved kl. 12-positionen.
- ▶ Spænd universalmøtrikken [2] fast.
- Aksel fjederen (hvis den anvendes) skal være trykket fladt sammen.
- ▶ Sæt drejeknappen [3] på huset [1] og ret den til ved kl. 12-positionen.

Eksempel på hul i frontplade

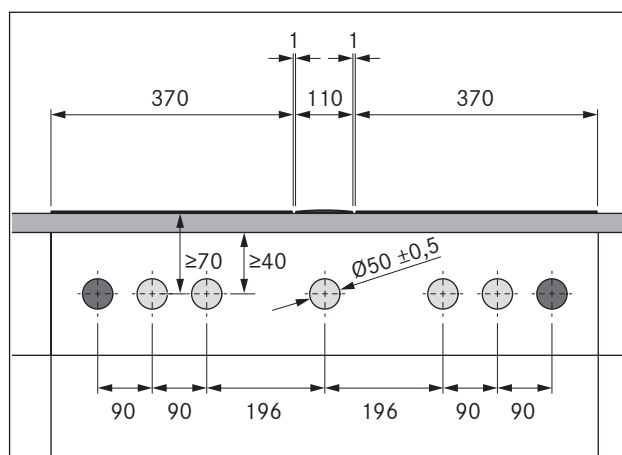


Fig. 5.12 Huller i frontplade med to kogeplader og et emfang

- [1] Huller til stikkåse (2x udenfor)
- [2] Huller til betjeningsknap (5x)
- [3] Kogeplade (2x)
- [4] Emfang
- [5] Bordplade
- [6] Frontplade, underskab

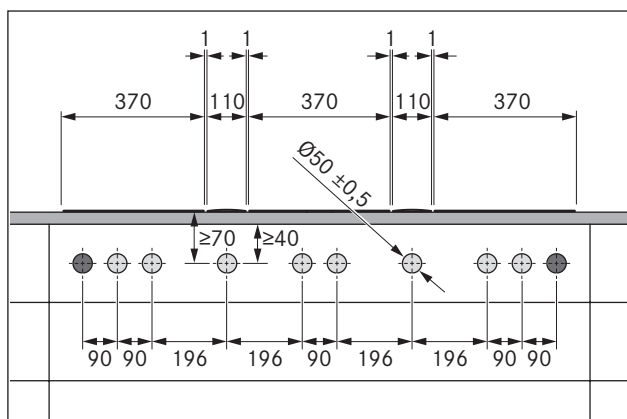


Fig. 5.13 Huller i frontplade med tre kogeplader og to emfang

- [1] Huller til stikdåse (2x udenfor)
- [2] Huller til betjeningsknap (8x)
- [3] Kogeplade (3x)
- [4] Emfang (2x)
- [5] Bordplade
- [6] Frontplade, underskab

5.5.2 Montering af kogepladen

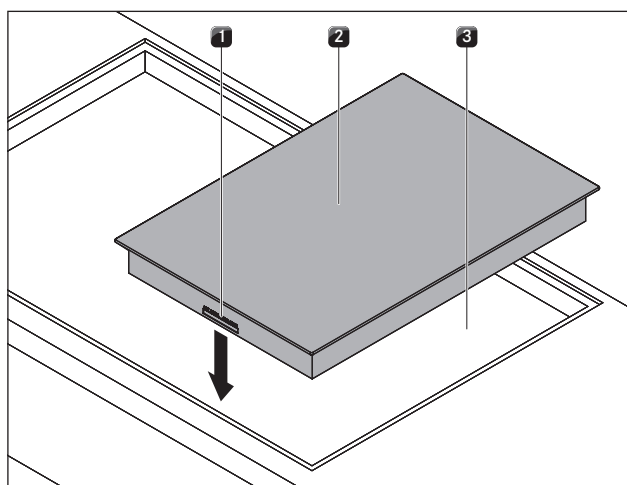


Fig. 5.14 Indsæt kogepladen

- [1] Tilslutninger til betjeningsknap og automatisk emfang (fortil)
- [2] Kogeplade
- [3] Bordpladeudskæring

- ▶ Læg kogepladen [2] ind i bordpladeudskæringen [3].
- ▶ Sørg for en præcis placering af kogepladen [2].
- ▶ Sørg for, at forbindelserne til betjeningsknapper og det automatiske emfang [1] er placeret foran ved normal installation.

INFO Apparatets tilslutninger skal udføres på bagsiden. Brug de medfølgende kabelholdere til dette formål.

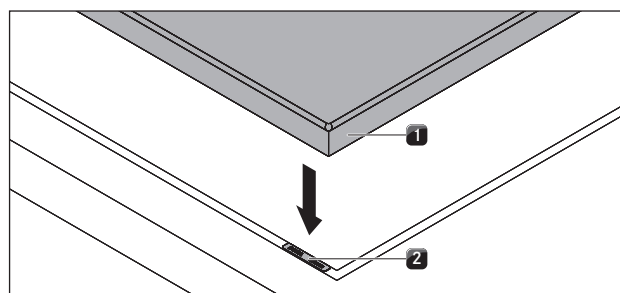


Fig. 5.15 Kogeplade og højdeudligningsplader

- [1] Kogeplade
- [2] Højdeudligningsplader

- ▶ Placér om nødvendigt højdeudligningsplader [2] fornedent.

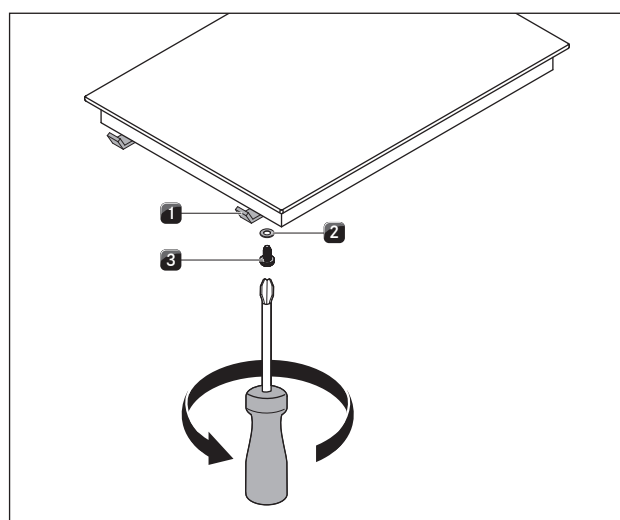


Fig. 5.16 Monteringsbøjler

- [1] Monteringsbøjler
- [2] Underlægsskive
- [3] Skruer

- ▶ Fastgør kogepladen ved hjælp af monteringsbøjlerne [1].
- ▶ Spænd monteringsbøjlerne fast med skruen [3] og spændeskiven [2] til maks. 2 Nm.
- ▶ Kontrollér, at placeringen er korrekt.

5.5.3 Indbygning med drejning på 180°

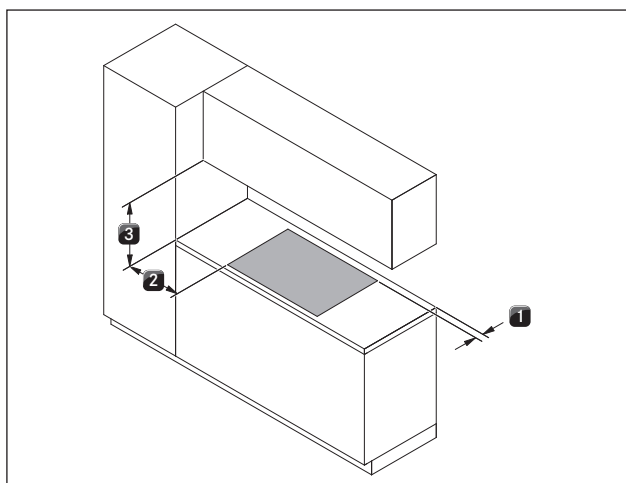


Fig. 5.17 Minimumsafstand ved indbygning med drejning på 180°

- [1] 70 mm mindsteafstand bagtil fra bordpladeudskæringen og til bagkanten på bordpladen.
- [2] 300 mm mindsteafstand til venstre og til højre fra bordpladeudskæringen til naboskabe hhv. væggene i rummet.
- [3] 600 mm mindsteafstand mellem bordpladen og højskab.

- ▶ Drej kogepladen 180°.
- ▶ Gå frem som følger ved indbygningen.
- ▶ Byt om på indbygningsretningen i konfigurationsmenuen (se Konfigurationsmenu).

INFO Hvis apparatet indbygges med en drejning på 180°, så er tilslutningerne til betjeningsknappen og det automatiske emfang placeret på bagsiden.

INFO Kabler med tilstrækkelig længde følger med leveringen.

5.5.4 Opret kommunikationsforbindelserne

Apparatets komponenter er forbundet ved hjælp af det fladbåndskabel, der følger med leveringen.

- ▶ Opret forbindelsen mellem kogepladen med betjeningsknappen.
- ▶ Opret forbindelsen mellem kogepladen og emfanget.

Tilslutning af kogeblus

INFO Som standard leveres apparatet med venstre betjeningsknap til betjening af forreste kogeblus og højre betjeningsknap til betjening af bagerste kogeblus.

Tilslutning til betjeningsknappen

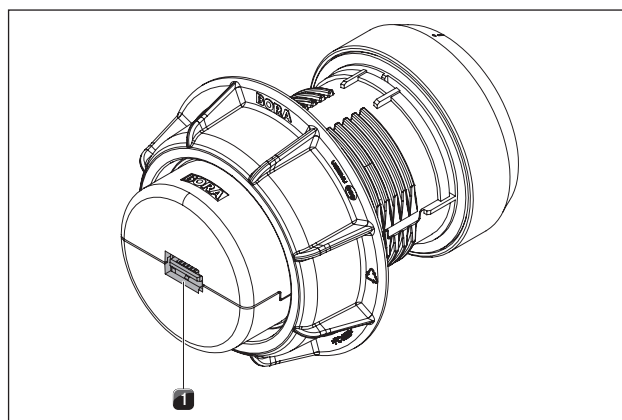


Fig. 5.18 Tilslutning til betjeningsknappen, bagside

- [1] Tilslutning til betjeningsknappen, bagside

Tilslutninger på kogepladen

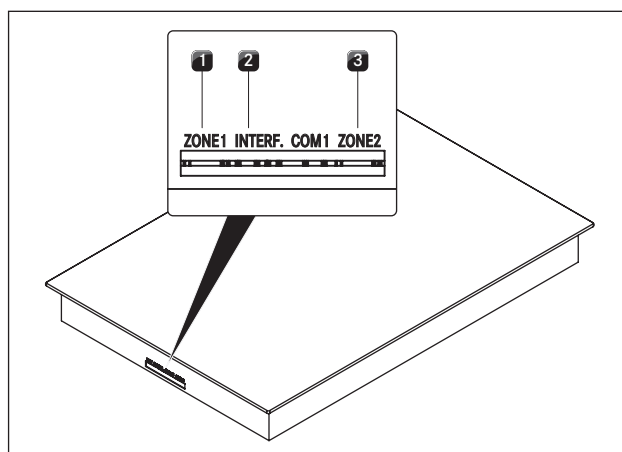


Fig. 5.19 Tilslutninger på kogepladen

- [1] Tilslutning af betjeningsknap kogeblus fortil (zone 1)
- [2] Tilslutning til automatisk emfang
- [3] Tilslutning betjeningsknap kogeblus bagtil (zone 2)

Standardtilslutning af kogeblus

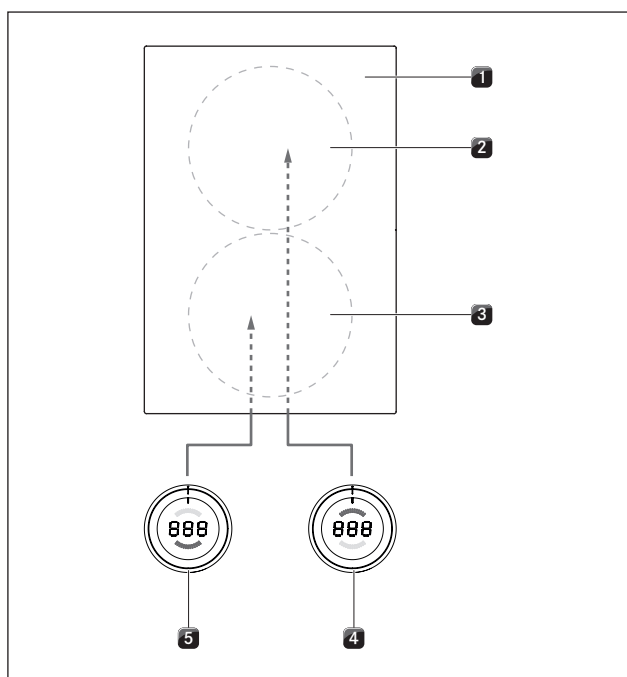


Fig. 5.20 Standardtilslutning af kogeblus

- [1] Kogeplade
- [2] Kogeblus bagtil (zone 2)
- [3] Kogeblus fortil (zone 1)
- [4] Betjeningsknap kogeblus bagtil (zone 2)
- [5] Betjeningsknap kogeblus fortil (zone 1)

- Forbind tilslutningen på bagsiden af venstre betjeningsknap [5] med tilslutningen til „zone 1“ på forsiden af kogepladen [1].
- Forbind tilslutningen på bagsiden af højre betjeningsknap [4] med tilslutning til „zone 2“ på forsiden af kogepladen [1].

Tilslutning til kogeblus ved indbygning med drejning på 180°

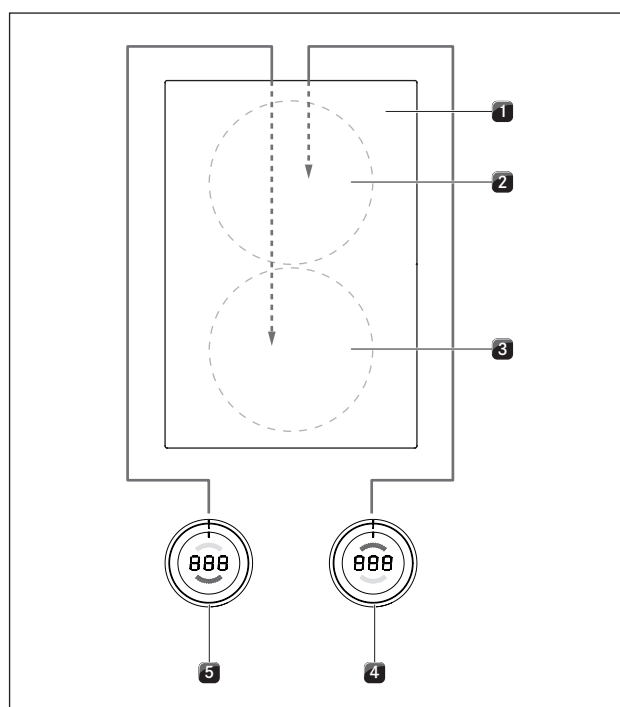


Fig. 5.21 Tilslutning af kogeblus ved indbygning med 180°

- [1] Kogeplade
- [2] Kogeblus bagtil (zone 1)
- [3] Kogeblus fortil (zone 2)
- [4] Betjeningsknap kogeblus bagtil (zone 1)
- [5] Betjeningsknap kogeblus fortil (zone 2)

- Forbind tilslutningen på bagsiden af venstre betjeningsknap [5] med tilslutningen til „zone 2“ på bagsiden af kogepladen [1].
- Forbind tilslutningen på bagsiden af højre betjeningsknap [4] med tilslutning til „zone 1“ på bagsiden af kogepladen [1].
- Tildel kogeblussene i konfigurationsmenuen korrekt til betjeningsknapperne (se Konfigurationsmenu, indbygning 0° eller 180°).

Tilslutning af det automatiske emfang

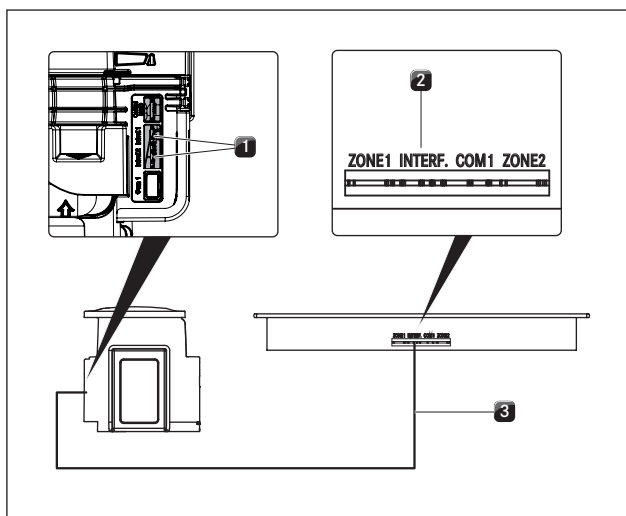


Fig. 5.22 Tilslutning til automatisk emfang

- [1] Tilslutning til automatisk emfang (Emfang)
- [2] Tilslutning til automatisk emfang (Kogeplade)
- [3] Kabel automatisk emfang

► Forbind kogepladens emfang [1] med den forberedte tilslutning til det automatiske emfang på kogepladen [2].

5.5.5 Etablering af strømforbindelse

- Overhold altid alle sikkerhedsanvisninger og advarsler (se: kapitlet „Sikkerhed“).
- Overhold alle nationale og regionale love og forskrifter samt de forskrifter, der gælder for den lokale elforsyning.

INFO Strømtilslutningen må kun foretages af en godkendt fagmand. Fagmanden overtager også ansvaret for en reglementeret installation og idrifttagning.

Den strømtilslutningsledning, der skal anvendes, er allerede formonteret og skal som minimum være af typen SiHF. (se tab. Sikring og mindste tværsnit).

Tilslutning	Sikring	Mindste tværsnit
1-fase-tilslutning	1 x 25 A	2,5 mm ²
2-fase-tilslutning	2 x 16 A	2,5 mm ²

Tab. 5.4 Sikring og mindste tværsnit

- Wenn die Anschlussleitung beschädigt wurde, muss diese ersetzt werden. Dies darf nur durch einen autorisierten Kundenservice erfolgen.
- Sluk for hovedafbryderen/sikringsautomaten, inden du tilslutter kogepladen.
- Sørg for at sikre hovedafbryderen/sikringsautomaten mod uønsket tilkobling.

- Kontrollér for spændingsfrihed.
- Kogepladen må kun forbindes til en strømtilslutningsledning med en fast forbindelse.

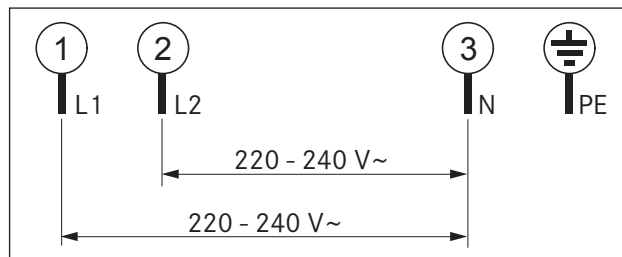


Fig. 5.23 Tilslutningsskema, 2-faset

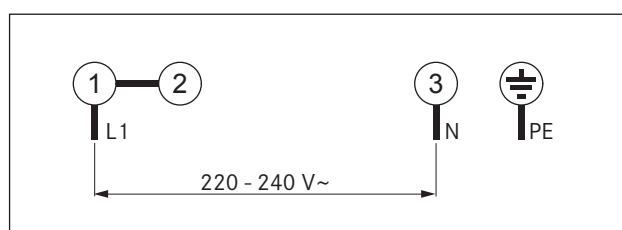


Fig. 5.24 Tilslutningsskema, 1-faset

- Kontrollér, at monteringen er korrekt.
- Tilslut hovedafbryderen/sikringsautomaten.
- Tag kogepladen i brug (se: kapitlet „Betjening“).
- Kontrollér, at alle funktioner kører, som de skal.
- Dysesættets selvkøbende typeskilte, som er vedlagt leveringsomfanget, klistres oven på dysesættets typeskilt på undersiden af kogepladen (se fig. 5.27) og på bagsiden af denne brugs- og monteringsanvisning.

Konfigurationsmenu

Når installationen er afsluttet, kan de grundlæggende indstillinger udføres for kogepladen. Disse indstillinger kan senere ændres.

5.5.6 Åbn konfigurationsmenuen

- Drej betjeningsknap til kl. 11-position.⏰
- Berør touch-fladen i 1 sekund.□□□
- Tryk på berøringsfladen igen inden for 3 sekunder, og hold kontakten i 5 sekunder.
- I betjeningsknappens display vises □, et lydssignal udsendes, og konfigurationsmenuen åbnes.

5.5.7 Vælg menupunktet

► Vælg det ønskede menupunkt ved at dreje ringen på betjeningsknappen.

Følgende menupunkter er tilgængelige:

Menupunkter	
⓪	Signaltonens lydstyrke
①	Valg af driftstilstand (normal drift eller demotilstand)
②	Indbygning 0° eller 180°
⑨	Pausefunktionens tilgængelighed

Tab. 5.5 Menupunkter i konfigurationsmenuen

► Berør touchfladen på betjeningsknappen i 1 sekund for at aktivere det ønskede menupunkt.

■ Undermenuen hentes frem, og displayet skifter til en trecifret kombination (f.eks. ②③).

INFO I den trecifrede kombination vises det højre ciffer den værdi, der er gemt i systemet.

Indstilling af lydsignalets lydstyrke

Hvis du har bekræftet menupunktet ⑪, kan styrken for lydsignalet indstilles.

Indstilling	Lydsignalets styrke
⑪⑪	100 % (maks. lydstyrke) Fabriksindstilling
⑪①	10 % (min. lydstyrke)
⑪②	20%
⑪③	30%
⑪④	40%
⑪⑤	50%
⑪⑥	60%
⑪⑦	70%
⑪⑧	80%
⑪⑨	90%

Tab. 5.6 Lydsignalets styrke

Valg af driftstilstand

Hvis du har bekræftet menupunktet ①, kan driftstilstanden vælges.

Indstilling	Driftsmåde
①⑩	Normal drift Fabriksindstilling
①①	Demotilstand

Tab. 5.7 Driftstilstande

INFO I demotilstand er alle funktionerne på betjeningsknappen angivet. Kogepladens varmfunktion er deaktiveret. Demotilstanden bruges f.eks. på udstillinger.

Indbygning 0° eller 180°

I menupunktet ② kan man indstille, om kogepladen er indbygget med en drejning på 180°.

Indstilling	Display
②⑩	Indbygning 0° Fabriksindstilling
②①	Indbygning 180°

Tab. 5.8 Indbygningsretning

INFO Indstillingen ②① vælger ved en indbygning med en drejning på 180° kogeblussenes tildeling i betjeningsknappdisplayet i den rigtige orden,

Pausefunktionens tilgængelighed

Hvis du har bekræftet menupunktet ⑨, kan pausefunktionen deaktiveres permanent.

Indstilling	Pausefunktion tilgængelig/deaktiveret
⑨⑩	Pausefunktion aktiveret Fabriksindstilling
⑨①	Pausefunktion deaktiveret
⑨②	Pausefunktion aktiveret med visning af niveauindikatoren

Tab. 5.9 Pausefunktionens tilgængelighed

5.5.8 Redigering af indstillet værdi

- Drej ringen på betjeningsknappen med urets retning for at øge værdien.
- Drej ringen på betjeningsknappen mod urets retning for at sænke værdien.
- Berør touchfladen på betjeningsknappen i 1 sekund for at bekræfte den nye værdi. Værdien gemmes, og et lydsignal udsendes. I betjeningsknappens display vises igen det tidligere valgte menupunkt.

5.5.9 Afslutning af konfigurationsmenuen

- Drej ringen på betjeningsringen, til displayet viser ①.
- Berør touchfladen i 1 sekund for at afslutte konfigurationsmenuen. Displayet slukker, og et lydsignal udsendes.
- Drej drejknappen til kl. 12-position.⓪

INFO Hvis der ikke er foretaget nogen indstilling i 2 minutter i en menu eller et undermenupunkt, afsluttes konfigurationsmenuen automatisk.

5.6 Fugning af kogepladen

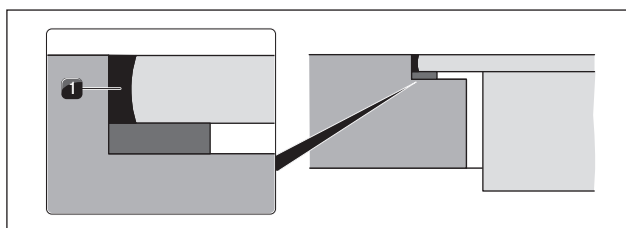


Fig. 5.25 Silikoneforseglingsmasse ved planlimet montering

[1] sort, varmebestandig silikone-tætningsmasse

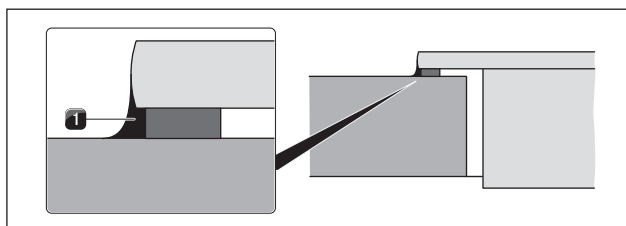


Fig. 5.26 Silikonemasse ved overflademontering

[1] sort, varmebestandig silikone-tætningsmasse

- ▶ Afslut monteringen og ibrugtagningen af apparaterne (også mellem emfang og kogeplade) med at fuge hele vejen rundt med sort, varmebestandig silikone-tætningsmasse [1].
- ▶ Sørg for, at der ikke kommer silikoneforseglingsmasse ind under apparatet

5.7 Overdragelse til brugeren

Når monteringen er afsluttet:

- ▶ Forklar de væsentligste funktioner for brugeren.
- ▶ Informér brugeren om de sikkerhedsrelevante aspekter ved betjening og håndtering.
- ▶ Fastklæb det medleverede typeskilt på bagsiden af denne betjenings- og monteringsvejledningen.
- ▶ Overdrag tilbehør samt betjenings- og monteringsanvisning til brugeren til sikker opbevaring.

6 Betjening

- Overhold altid alle sikkerhedsanvisninger og advarsler under betjeningen (se: kapitlet „Sikkerhed“).

INFO Kogepladen må først anvendes, når emfangets fedtfilter i rustfrit stål er monteret (se: betjeningsvejledningen til emfanget).

INFO Rengør kogepladen, inden du anvender kogezoneen første gang (se: kap. „Rengøring“).

6.1 Generelle anvisninger til betjeningen

Ved hjælp af drejeknapperne betjener du kogepladerne. Hver kogezone betjenes med en separat betjeningsknap. Den forreste kogezone hører til den venstre knap, den bagerste til den højre knap. Der findes 9 niveautrin, et power-niveau og forskellige funktioner til hver kogezone.

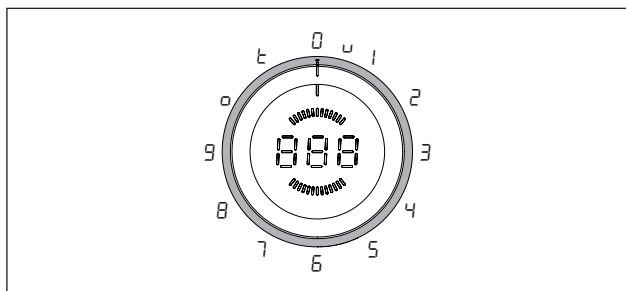


Fig. 6.1 Forklaring til drejeknappen

Drejeknap-position	Funktion
⏻	Sluk
u	Hold-varm-niveau
1 - 9	Niveauer
□	2-kreds/3-kreds-tilkobling
t	Timerfunktion

Tab. 6.1 Drejeknap-positioner

6.2 Betjening af kogepladen

6.2.1 Tænd for en kogezone

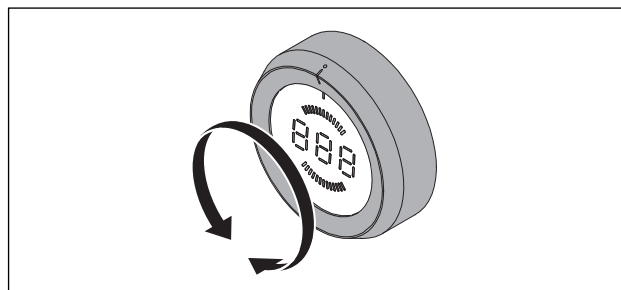


Fig. 6.2 Tænd for en kogezone

- Drej drejeknappen fra kl. 12-position til et niveau.

Indstil niveau

- Drej drejeknappen til det ønskede niveau.

INFO Det valgte niveau vises i den midterste 7-segment-visning på betjeningsknappen.

6.2.2 Tilkobling af varmekredse (2-kreds, 3-kreds, stegezone)

INFO Antallet af varmekredse vises med □, □□ eller □□□ i displayet.

- Drej drejeknappen til kl. 10-position.
- Berør drejeknappens touch-flade i 1 sekund.
- Der lyder et akustisk signal og endnu en varmekreds aktiveres eller deaktiveres.

INFO Enhver berøring af touch-fladen aktiverer en ekstra varmekreds. Når maksimum er nået, deaktiveres en varmekreds igen ved enhver yderligere berøring af touch-fladen.

- Drej drejeknappen til det ønskede niveau inden for 3 sekunder. Madlavningen forsætter nu med det valgte niveau.

- Hvis der inden for 3 sekunder ikke indstilles noget niveau, deaktiveres de tændte varmekredse igen, og visningen skifter til den oprindelige tilstand.

INFO Stegezone-varmelegemet behandles som anden varmekreds og aktiveres lige som beskrevet ovenfor.

INFO Hvis en varmekreds-tilkobling var aktiv, da en kogezone blev slukket, aktiveres den samme tilkobling, når der vælges et niveau næste gang, der laves mad.

6.2.3 Automatisk opvarmningsfunktion

Aktivér den automatiske opvarmningsfunktion

- ▶ Vælg det ønskede niveau (fortsættelsesniveau).
Præcise værdier for opvarmningstiden, se kap. Produktbeskrivelse.
- ▶ Berør drejeknappens touch-flade i mindst 1 sekund inden for 3 sekunder efter indstilling af niveauet.
- Den automatiske opvarmningsfunktion aktiveres, og i displayet vises et \bar{A} foran det indstillede fortsættelsesniveau (f.eks. $\bar{A}3$).
- Displayet viser et \bar{A} , så længe den automatiske opvarmningsfunktion er aktiv.
- Når tiden er udløbet, skifter effekten til det valgte fortsættelsesniveau.
- Hvis du vælger et højere fortsættelsesniveau under den automatiske opvarmningsfunktion, er det automatisk den nye tid, der gælder.

Sluk den automatiske opvarmningsfunktion

Sådan slukker du for den automatiske opvarmningsfunktion før tid:

- ▶ Skru ned for niveauet (fortsættelsesniveau).
- ▶ Aktivér hold-varm-niveau \bar{u} .
- ▶ Sluk for kogepladen.

6.2.4 Hold-varm-niveau

Aktivering af hold-varm-niveau

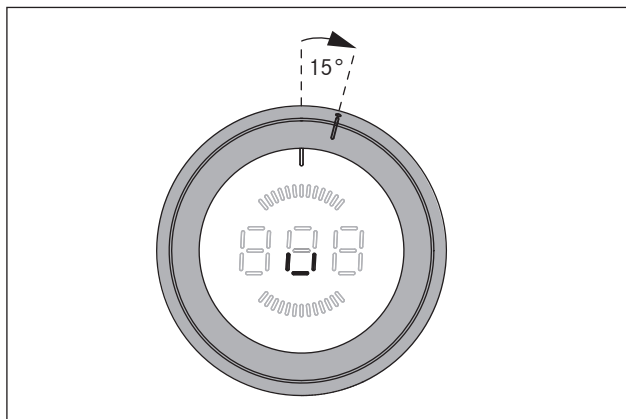


Fig. 6.3 Drejeknap-position til hold-varm-niveauet

INFO Drejeknap-positionen til hold-varm-niveauet er mellem kl. 12-position og kl. 1-position.

- ▶ Drej drejeknappen fra kl. 12-position ca. 15° med uret, indtil den går let i hak her.
- Der vises \bar{u} i displayet.
- ▶ Berør touch-fladen til betjeningsknappen i 1 sekund for at aktivere hold-varm-niveau 1.
- Dette bekræftes med et akustisk signal. I displayet vises symbolet \bar{u} .

Hold-varm-niveau	1	2	3
Symbol	\bar{u}	$\bar{=}$	$\bar{=}$
Temperatur i °C	42	74	94

Tab. 6.2 Temperaturer for hold-varm-niveauer

Øgning af hold-varm-niveauet

- ▶ Berør touch-fladen til betjeningsknappen en ekstra gang i 1 sekund for at aktivere hold-varm-niveau 2 ($\bar{=}$).
- ▶ Berør touch-fladen til betjeningsknappen for tredje gang i 1 sekund for at aktivere hold-varm-niveau 3 ($\bar{=}$).
- Det bekræftes med et akustisk signal, og i displayet vises det tilsvarende symbol.

Reducering af hold-varm-niveauet

- Når hold-varm-niveau 3 er indstillet, reduceres indstillingen igen med 1 trin, hver gang touch-fladen berøres (i 1 sekund).
- Det bekræftes med et akustisk signal, og i displayet vises det tilsvarende symbol.

Frakobling af hold-varm-niveau

Det aktiverede hold-varm-niveau slukkes, når du

- ▶ vælger et andet niveau,
- ▶ slukker for kogepladen.

6.2.5 Børnesikring

INFO Børnesikringen kan kun aktiveres eller deaktiveres permanent, når begge kontrolknapper befinder sig i kl. 12-position, og ingen funktion er aktiv.

Sådan aktiverer du børnesikringen.

- ▶ Berør touch-fladen i 5 sekunder.
- Et signal lyder, og displayet viser nu \bar{L} . Efter 10 sekunder slukker visningen, og børnesikringen er aktiveret.

Sådan slår du børnesikringen permanent fra.

- ▶ Berør touch-fladen i 5 sekunder.
- Et signal lyder, og drejeknappens display viser nu \bar{L} . Efter 10 sekunder slukker visningen, og børnesikringen er permanent deaktiveret.

Sådan slår du børnesikringen fra ved madlavning

- ▶ Drej drejeknappen fra kl. 12-position til et niveau.
- Der vises \bar{L} i displayet.
- ▶ Berør touch-fladen i 5 sekunder.
- Et signal lyder, og displayet viser det indstillede niveau.
- Børnesikringen er nu slået fra, så længe du bruger kogepladerne, og du kan indstille niveau.
- Næste gang du tænder for en kogeplade, er børnesikringen igen slået til.

INFO Hvis kogepladen slukkes efter madlavningen (drejeknappen drejes til kl. 12-position), aktiveres børnesikringen igen automatisk.

6.2.6 Brug timerfunktioner

INFO Timerfunktionerne kan indstilles på et tidsrum fra 1 til 120 minutter.

Indstilling af tid

- ▶ Drej drejeknappen til kl. 11-position.
- Der vises et \bar{t} i displayet.
- ▶ Berør touch-fladen i et sekund.
- Der lyder et akustisk signal og i displayet vises 000 .
- ▶ Drej drejeknappen inden for 3 sekunder for at indstille timer-tiden.
- Drejning med uret øger tiden (startende ved 0 minutter). Drejning mod uret reducerer tiden (startende ved 120 minutter).
- I området 0 til 20 minutter øges/reduceres tiden i begge drejereetninger med et minut ad gangen. I det resterende område med 5 minutter.
- Hvis der ikke indstilles nogen tid inden for 3 sekunder, deaktiveres timeren, og displayvisningen skifter til \bar{t} .
- ▶ Berør touch-fladen inden for 3 sekunder for at bekræfte den indstillede tid.
- Der lyder et akustisk signal, og den indstillede værdi begynder at blinke i displayet.

Aktivering af timerfunktion

- ▶ Drej drejeknappen til det ønskede niveau inden for 3 sekunder efter bekræftelse af den indstillede tid.
- Timerfunktionen aktiveres, og den indstillede tid løber ud.
- Visningen viser skiftevis (3 sekunder ad gangen) niveauet og den resterende tid (ved mere end 2 minutter vises minutvisning, ved under 2 minutter vises sekundvisning).
- Ved en resttid på under 2 minutter vises kun den resterende tid.
- Når tiden er løbet ud, slukker kogezone. Der lyder et akustisk signal i 2 minutter, og i displayet blinker 000 .
- Du kan slukke for dette før tid ved at berøre touch-fladen eller ved at dreje drejeknappen til kl. 12-position.

Sådan slukkes timeren før tid:

- ▶ Drej drejeknappen til kl. 12-position.
- Displayvisningen skifter til \bar{t} , der lyder en signaltone, og kogezone slukkes.

Aktivering af korttids-timer (æggeur)

- ▶ Drej drejeknappen til kl. 12-position inden for 3 sekunder efter bekræftelse af den indstillede tid.
- Korttids-timeren aktiveres, og den indstillede tid løber ud.
- I displayet vises den aktuelle resterende tid (ved mere end 2 minutter vises minutvisning, ved under 2 minutter vises sekundvisning).

■ Når tiden er løbet ud, lyder et akustisk signal i 2 minutter, og i displayet blinker 000 .

■ Du kan slukke for dette før tid ved at berøre touch-fladen.

Sådan slukkes korttids-timeren (æggeuret) før tid:

- ▶ Berør touch-fladen til drejeknappen.
- Korttids-timeren deaktiveres før tid.
- Displayvisningen skifter til \bar{t} og der lyder en signaltone.

6.2.7 Pausefunktion

Aktivering af pausefunktion

- ▶ Berør drejeknappens touch-flade i 1 sekund.
- Der lyder en signaltone, og betjeningsknappens display viser $!!$.
- Madlavningen afbrydes.

INFO Madlavningen kan maks. afbrydes i 10 minutter. Hvis pausefunktionen ikke ophæves inden for denne tid, slukkes den relevante kogezone.

Deaktivering af pausefunktion

- ▶ Berør drejeknappens touch-flade i 1 sekund.
- Der lyder en signaltone, og det tidligere indstillede niveau vises i displayet.
- Madlavningen fortsætter.

6.2.8 Sluk kogezone

INFO Når displayet viser H , betyder det, at kogezone stadig er varm.

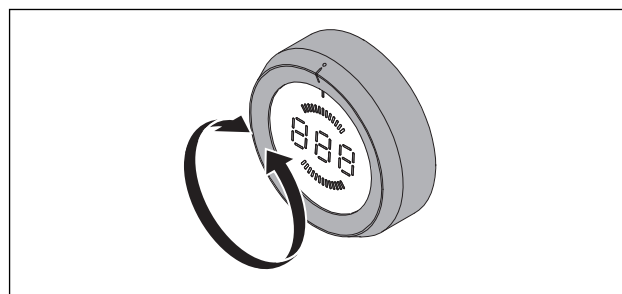


Fig. 6.4 Sluk kogezone

- ▶ Drej drejeknappen til kl. 12-position.
- Der lyder en signaltone, og kogezone deaktiveres.
- Kogepladen er slukket, når ingen af kogezone er aktive.
- ▶ Hold øje med restvarmeindikatoren (se: kap. „Produktbeskrivelse“).

7 Rengøring og vedligeholdelse

- ▶ Overhold altid alle sikkerhedsanvisninger og advarsler (se: kapitlet „Sikkerhed“).
- ▶ Følg de medleverede anvisninger fra fremstilleren.
- ▶ Undgå personskader ved den planmæssige rengøring og vedligeholdelse af kogepladen, idet du sikrer dig, at emfanget og kogepladen er komplet slået fra og afkølet (se: kap. „Betjening“).
- Regelmæssig rengøring og vedligeholdelse sikrer lang levetid og optimal funktion af apparatet.
- ▶ Overhold følgende cyklusser for rengøring og vedligeholdelse:

Komponenter	Rengøringscyklus
Betjeningsknap	gøres grundigt rent med almindelige rengøringsmidler, hver gang de er
Kogeplade	snavsede

Tab. 7.1 Rengøringscyklusser

7.1 Rengøringsmidler

INFO Overfladen bliver beskadiget og får mørke pletter, hvis du anvender aggressive rengøringsmidler eller lader grydebundene kradsse hen over kogepladen.

Brug derfor en særlig skraber til glaskeramiske overflader og et egnet rengøringsmiddel til din kogeplade.

- ▶ Brug aldrig: damprenser, kradsende svampe, skuremiddel eller kemisk aggressive rengøringsmidler (fx spray til ovnrens).
- ▶ Rengøringsmidlerne må under ingen omstændigheder indeholde sand, soda, syre, lud eller klorid.

7.2 Vedligeholdelse af kogepladen

- ▶ Anvend ikke kogepladen som køkkenbord eller aflægningsflade.
- ▶ Skub og træk aldrig gryder og pander hen over kogepladen.
- ▶ Løft altid på gryder og pander.
- ▶ Sørg for at holde kogepladen ren.
- ▶ Fjern straks alle former for snavs.
- ▶ Anvend kun gryder og pander, der er egnede til glaskeramiske kogeplader (se: kap. „Produktbeskrivelse“).

7.3 Rengøring af kogepladen

- ▶ Kontrollér, at kogepladen er slukket (se: kap. „Betjening“).
- ▶ Vent, indtil alle kogezone er kolde.
- ▶ Brug en skraber til glaskeramiske overflader til at fjerne madrester og groft snavs fra kogepladen.
- ▶ Kom rengøringsmidlet på kogepladen, når den er kold.
- ▶ Gnid forsigtigt rengøringsmidlet på kogepladen, enten med køkkenrulle eller en ren klud.
- ▶ Tør kogepladen af med en våd klud.
- ▶ Tør forsigtigt kogepladen efter med en tør og ren klud.

Gør følgende, når kogepladen er varm:

- ▶ Fjern straks alle klæbende rester af plast, stanniol, sukker hhv. sukkerholdig mad med en skraber til glaskeramiske overflader fra den varme kogezone for at undgå fastbrænding.

Stærk tilsmudsning

- ▶ Fjern groft snavs og pletter (kalkpletter, perlemorsagtigt glinsende pletter) med rengøringsmiddel, mens kogepladen endnu er varm.
- ▶ Opblød madrester fra gryder, der er kogt over, med en våd klud.
- ▶ Fjern rester fra snavs med en skraber til glaskeramiske overflader.
- ▶ Kerner, krummer og lignende, der falder på kogepladen, mens du laver mad, bør altid fjernes med det samme for at undgå ridser i overfladen.

Farveændringer og glinsende områder er ikke udtryk for skader på kogepladen. De begrænser hverken kogepladens funktionalitet eller stabilitet.

Farveændringer på kogepladen opstår fra fastbrændte rester, der ikke er blevet fjernet.

Glinsende områder er et resultat af afslibning fra grydebunde - særligt bunde i aluminiumsstøbning - eller fra uegnede rengøringsmidler. Sådanne områder er svære at fjerne igen.

7.4 Rengøring af betjeningsknappen

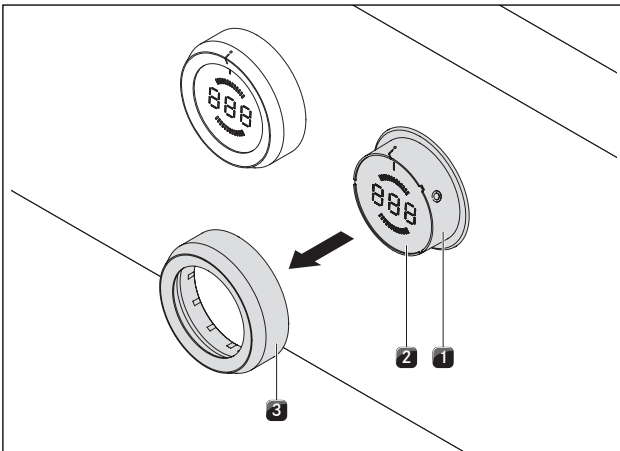


Fig. 7.1 Aftmontering af drejeknap

- [1] Drejeknappens indskapsling
- [2] Touchfladen
- [3] Drejeknappen

7.4.1 Rengøring af drejeknappen

Drejeknappen må kun rengøres i hånden.

- ▶ Træk drejeringen af betjeningsknappen.
- ▶ Brug fedtopløsende rengøringsmiddel.
- ▶ Skyl drejeringen på betjeningsknappen med varmt vand.
- ▶ Rengør drejeringen på betjeningsknappen med en blød børste.
- ▶ Sørg for at skylle drejeringen på betjeningsknappen grundigt af efter rengøringen.
- ▶ Tør drejeringen grundigt.
- ▶ Sæt den tørre drejering tilbage på betjeningsknappen.
- ▶ Kontrollér, at positionen (0-position) er korrekt.
- ▶ Drej ringen på betjeningsknappen til kl. 12-position (= 0-position) hvis nødvendigt.


7.4.2 Rengøring af berøringsfladen og knappen

- ▶ Træk drejeringen af betjeningsknappen.
- ▶ Rengør berøringspladen og knappen med en blød, fugtig klud.
- ▶ Tør berøringsfladen og knappen omhyggeligt.
- ▶ Sæt drejeringen tilbage på betjeningsknappen.

INFO Hvis drejeringen ikke er sæt korrekt på plads, så vises et segment i midten af knappens display, som drejer med urets retning (↻).

8 Afhjælpning af fejl

Overhold altid alle sikkerhedsanvisninger og advarsler (se: kapitlet „Sikkerhed“).

Brugssituation	Årsag	Løsning
Kogepladen kan ikke tændes.	Manglende drejeknap	Sæt drejeknappen på betjeningsknappen.
	Sikringen eller sikringsautomaten i huset/lejligheden er defekt.	Skift sikringen. Tilslut sikringsautomaten igen.
	Sikringen eller sikringsautomaten udløses gentagne gange.	Kontakt BORAs kundeservice
	Strømforsyningen er afbrudt.	Lad en elfagmand kontrollere strømforsyningen.
Dannelse af lugt og damp ved brug af den nye kogeplade	normalt fænomen ved fabriksnye apparater	afvent nogle driftstimer kontakt BORAs kundeservice, hvis lugtdannelsen fortsætter
En enkelt kogezone eller hele kogepladen slukker automatisk	Driftstiden for en kogezone er for lang	Tænd for kogezoneen igen (se: kap. „Betjening“).
	Overophedningsbeskyttelsen blev aktiveret.	(se: kap. „Produktbeskrivelse“)
Det midterste displayvisning viser et segment, der cirkulerer med uret 	Drejeknappen er ikke i 0-position, efter den er sat på	Drej drejeknappen til kl. 12-position (= 0-position).
	Drejeknappen er i en udefineret mellemstilling.	Drej drejeknappen til en defineret position eller til 0-position.
Displayvisning L	Børnesikringen er aktiveret.	Sluk for børnesikringen (se: kap. „Betjening“).
Displayvisning r'	Lang aktivering (30 sek.) af betjeningsknappen eller snavs i betjeningsknappen	Slip betjeningsknappen eller rens den
Displayvisning $E003$	Touch-fladen og drejeknappen har en elektrisk forbindelse (mindst 3-5 sekunder)	Træk drejeknappen af og rengør. Tør rester af vand af touch-fladen.
Displayvisning $E019$	Fejl i forbindelse med vurdering af touch-fladen	Drej betjeningsknappen til "0"-position.
		Ring til BORAs kundeservice
Displayvisning $E021$	Overtemperatur	Lad kogepladen køle af.

Tab. 8.1 Afhjælp fejl

- ▶ Drej drejeknappen til kl. 12-position (= 0-position) efter afhjælpning af fejlen.
- ▶ Kontakt BORAs kundeservice i alle andre tilfælde (se kapitlet Garanti, teknisk service og reservedele) og oplys det viste fejlnummer samt apparattype.

9 Tage ud af drift, demontering og bortskaffelse

- ▶ Overhold altid alle sikkerhedsanvisninger og advarsler (se: kapitlet „Sikkerhed“).
- ▶ Følg de medleverede anvisninger fra fremstilleren.

9.1 Tage ud af drift

Ved „tage ud af drift“ forstås, at apparatet tages helt ud af drift og demonteres. I forbindelse med, at det tages ud af drift, kan apparatet enten blive monteret i et andet møbel, sælges videre privat eller bortskaffes som affald.

INFO Det er kun godkendt fagpersonale, der må afbryde og lukke for strøm- og gastilslutningen.

- ▶ Sluk for apparatet, inden du tager det ud af drift (se: kapitlet „Betjening“).
- ▶ Apparatet kobles nu fra strømforsyningen.

9.2 Afmontering

For at du kan fjerne apparatet, skal det være tilgængeligt for demontering og frakoblet strømforsyningen.

- ▶ Start med at løsne monteringsbøjlerne.
- ▶ Fjern nu silikonefugerne.
- ▶ Fjern apparatet ved at løfte det op fra bordpladen.
- ▶ Fjern yderligere tilbehørsdele.
- ▶ Bortskaf apparatet og det tilsmudsede tilbehør som beskrevet i punktet „Miljøvenlig bortskaffelse“.

9.3 Miljøvenlig bortskaffelse

Bortskaffelse af transportemballagen

INFO Emballagen beskytter apparatet mod transportskader. Emballagematerialerne er valgt ud fra deres miljøvenlighed og de tekniske bortskaffelsesmuligheder, og de kan derfor genbruges.

Ved at føre emballagen tilbage i materialekredsløbet bidrager du til at spare på råstofferne og reducere mængden af affald. Du kan aflevere emballagen hos din fagforhandler.

- ▶ Aflevér emballagen til din fagforhandler eller
- ▶ bortskaf emballagen korrekt i henhold til de regionalt gældende foreskrifter.

Bortskaffelse af det gamle apparat



El-apparater, der har dette tegn, må ikke bortskaffes med husholdningsaffaldet, når levetiden er udløbet. De skal bringes til en genbrugsstation til genbrug af elektriske og elektroniske apparater. Sørg om nødvendigt for at underrette den ansvarlige enhed i din kommune.

Elektriske og elektroniske apparater indeholder mange værdifulde materialer. De indeholder imidlertid også skadelige stoffer, som var nødvendige for deres funktion og sikkerhed. Hvis stofferne havner i blandet affald eller håndteres forkert, kan det medføre skader på mennesker og miljø.

- ▶ Du må ikke bortskaffe dit brugte apparat som almindeligt husholdningsaffald.
- ▶ Bring apparatet til en genbrugsstation til genbrug af elektriske og elektroniske komponenter og andre materialer.

10 Garanti, teknisk service, reservedele og tilbehør

- Overhold altid alle sikkerhedsanvisninger og advarsler (se: kapitlet „Sikkerhed“).

10.1 Garanti fra BORA som producent

BORA garanterer som producent for sine produkter i to år over for slutkunden. Denne garanti gælder for slutkunden ud over de lovmæssige garantikrav, som vi yder vores forhandlere.

Producentens garanti gælder for alle BORA-produkter inden for EU, som sælges af autoriserede BORA-forhandlere, dog med undtagelse af BORA-produkter, der betragtes som universal- eller tilbehørsprodukter. BORAs to års producentgaranti over for slutkunden begynder med overdragelsen af produktet til slutkunden ved en autoriseret BORA-forhandler.

Slutkunden har mulighed for at registrere sig på www.bora.com/registration og opnå en udvidelse af denne producentgaranti.

Producentgarantien forudsætter en korrekt installation (iht. målene, der er angivet i brochuren fra BORA om luftteknik og i betjeningsvejledningen på det faktiske installationstidspunkt) af BORA-produkterne udført af en autoriseret BORA-forhandler. Slutkunden skal under brug af produktet overholde specifikationerne og instruktionerne i betjeningsvejledningen.

Ved brug af garantiservice skal slutkunden rapportere fejlen til sin forhandler eller direkte til BORA og bevise købet ved hjælp af købskvitteringen. Endvidere kan kunden fremlægge bevis for købet ved at registrere sig på www.bora.com.

BORA garanterer, at alle BORA-produkter er fri for materiale- og produktionsfejl. Fejlen skal være tilstede på tidspunktet for levering til kunden. Krav om garantiydelse forlænger ikke garantiperioden.

BORA vil efter eget skøn reparere eller udskifte defekte BORA-produkter. Alle omkostninger til afhjælpning af fejl, der er omfattet af producentens garanti, afholdes af BORA.

Følgende er udtrykkeligt ikke omfattet af BORAs producentgaranti:

- BORA-produkter, der ikke er købt hos autoriserede BORA-forhandlere
- Skader som følge af manglende overholdelse af betjeningsvejledningen (vedrører også vedligeholdelse og rengøring af produktet). Disse udgør en forkert anvendelse af produktet.
- Skader, der er forårsaget af normalt slid er f.eks. tegn på slid på kogepladen

- Skader, der skyldes ydre påvirkninger (f.eks. transportskader, kondensvand trængt ind i apparatet og skader som følge af påvirkning af vej, f.eks. lynnedslag)
- Skader som følge af reparationer eller forsøg på reparation, der ikke er udført af BORA eller personer autoriseret af BORA
- Skader på glaskeramikken
- Spændingsudsving
- Følgeskader eller skader, der overstiger den samlede forpligtelse til at yde skade
- Skader på plastdele

Lovbestemte krav, navnlig retligt fastsatte krav vedrørende mangler eller produktansvar, begrænses ikke af garantien.

Hvis en defekt ikke er omfattet af producentens garanti, kan slutkunden lade manglen afhjælpes af BORAs tekniske service, men skal selv afholde omkostningerne.

Forbundsrepublikken Tysklands love finder anvendelse for disse garantibetingelser.

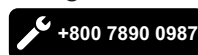
Du kan kontakte os på:

- Telefon: +800 7890 0987 mandag til torsdag fra kl. 08:00 – 18:00 og fredag fra kl. 08:00 – 17:00
- E-mail: info@bora.com

10.2 Service

BORAs Service:

se bagsiden af betjenings- og monteringsvejledningen



- Ved fejl, som du ikke selv kan afhjælpes, bedes du kontakte din BORA fagforhandler eller BORAs Kundeservice.

Kundeservicen skal bruge typebetegnelsen og fabriksnummeret på dit apparat (FD-nummer). Du finder begge de nødvendige oplysninger på typeskiltet på bagsiden af brugsanvisningen og i bunden af apparatet.

10.3 Reservedele

- Brug kun originale reservedele til reparationer.
- Reparationer må kun udføres af BORAs Service Team.

INFO Du kan få reservedele hos din BORA fagforhandler eller på BORAs online-serviceside på www.bora.com/service eller på det angivne servicenummer.

10.4 Tilbehør

- BORA skraber til glaskeramiske overflader UGS

Typeskilt:

Påklæb denne etiket.

Tyskland:

BORA Lüftungstechnik GmbH
Rosenheimer Str. 33
83064 Raubling
Tyskland
T +49 (0) 8035 / 9840-0
F +49 (0) 8035 / 9840-300
info@bora.com
www.bora.com

Europa:

BORA Holding GmbH
Innstraße 1
6342 Niederndorf
Østrig
T +43 (0) 5373 / 62250-0
F +43 (0) 5373 / 62250-90
mail@bora.com
www.bora.com

Østrig:

BORA Vertriebs GmbH & Co KG
Innstraße 1
6342 Niederndorf
Østrig
T +43 (0) 5373 / 62250-0
F +43 (0) 5373 / 62250-90
mail@bora.com
www.bora.com

Australien – New Zealand

BORA APAC Pty Ltd
100 Victoria Road
Drummoyne NSW 2047
Australien
T +61 2 9719 2350
F +61 2 8076 3514
info@boraapac.com.au
www.bora-australia.com.au

