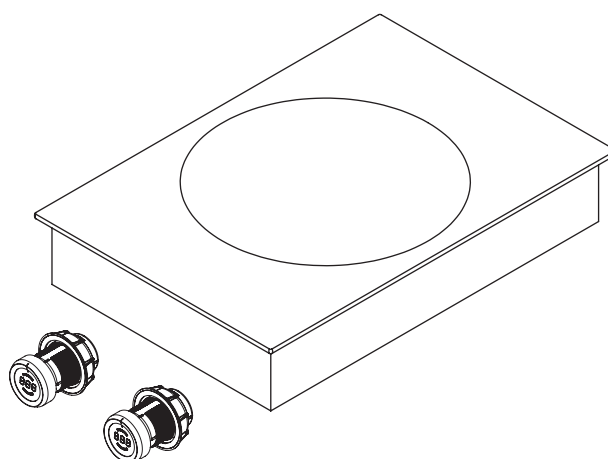
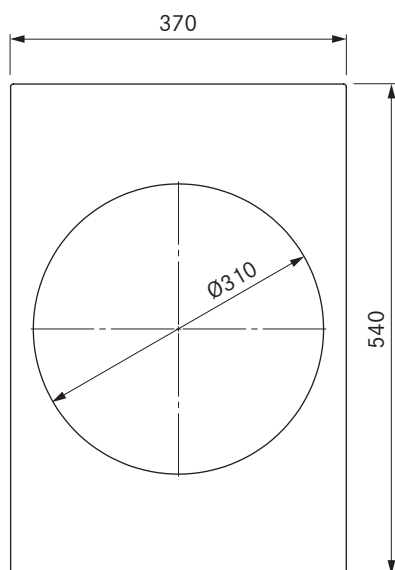
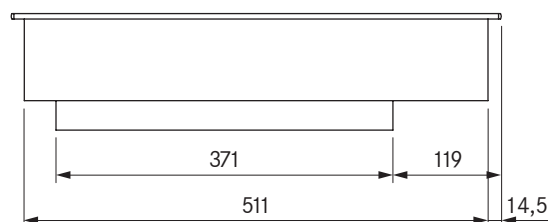
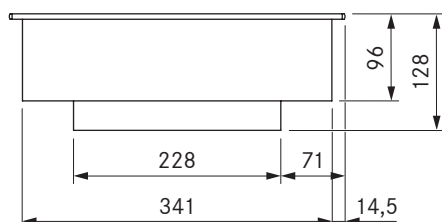


# PKIW 1

## BORA Inductiewok van glaskeramiek



### Technische gegevens

Aansluitspanning	220 - 240 V
Frequentie	50/60 Hz
Vermogensopname maximaal	3,0 kW
Aansluitwaarde maximaal	3,0 kW
Zekering	1 x 16 A
Vermogensniveaus	1 - 9, P
Gewicht (incl. toebehoren/verpakking)	9,5 kg
Materiaal oppervlak	SCHOTT CERAN®
Netaansluitkabel	1,5 m (L, N, PE)
Afmetingen (b x d x h)	370 x 540 x 128 mm
Kookzone afmetingen	Ø 310 mm
Kookzone vermogen	2400 W
Kookzone powerniveau	3000 W

### Productbeschrijving

- Powerniveau
- Restwarmte-indicator
- Pauzefunctie
- Timerfunctie
- Configuratiemenu
- Kookzonedisplay op de bedieningsknop
- Demomodus
- Panherkenning
- Automatische aankookfunctie
- Digitale vermogensindicator op de bedieningsknop
- Kinderbeveiliging
- Veiligheidsuitschakeling

### Leveringsomvang

- Inductiewok van glaskeramiek PKIW1
- 2 x bedieningsknop
- 2 x aansluitkabel bedieningsknop
- Aansluitkabel naar afzuiging
- Bedienings- en montagehandleiding
- Vulplaatjesset
- Montagelippen
- Glaskeramische schraper

### Ontwerpaanwijzingen

- Wegens de montagehoogte van 128 mm kan het toestel niet boven het luchtafvoerkanaal worden geïnstalleerd
- Zorg voor voldoende ventilatie onder het inductiekookveld
- Diameter wokkom: 310 mm
- Gebruik een wok die bij toenemende temperatuur zijn magnetische eigenschappen verliest (oververhittingsbeveiliging). Wij raden u aan om de door ons aangeboden wokpan te gebruiken.

### Toebehoren

- Inductiewokpan HIW1, Controlinduc®, roestvrij staal, Ø 360 mm