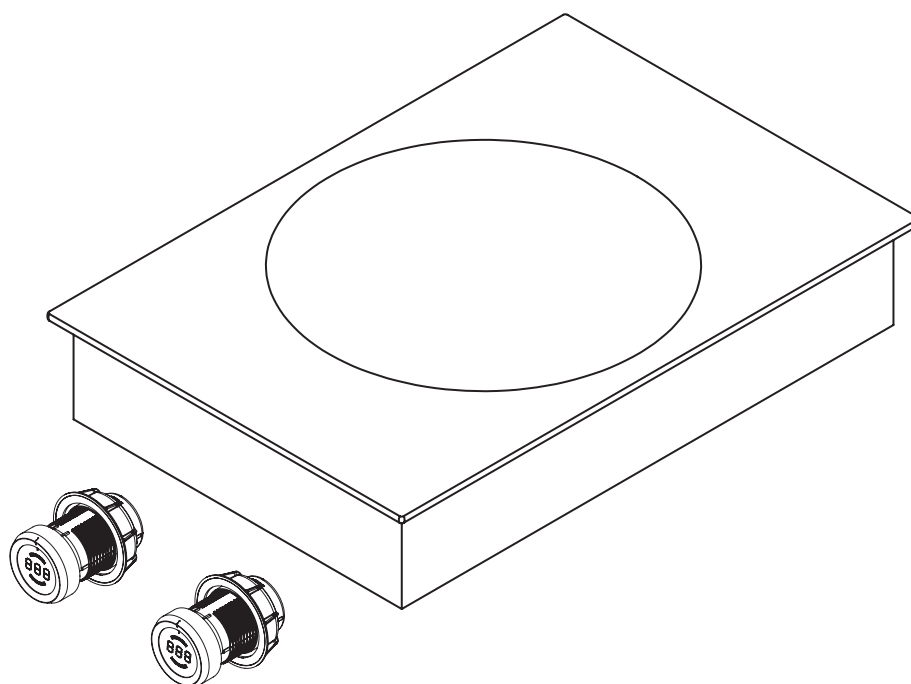


**SI Navodila za uporabo in montažo PKIW1**

Vok za indukcijsko steklokeramično ploščo BORA Pro



PKIW1UMSI-005

Navodila za uporabo in montažo:

Original

Prevod

**Proizvajalec**

**BORA Vertriebs GmbH & Co KG**

Innstraße 1  
6342 Niederndorf  
Avstrija

Podatki za stik  
T +43 (0) 5373/62250-0  
mail@bora.com  
www.bora.com

Posredovanje in razmnoževanje tega dokumenta ali njegova uporaba in posredovanje njegove vsebine ni dovoljeno brez izrecnega dovoljenja.

Ta navodila za uporabo in montažo so bila ustvarjena z veliko natančnostjo. Kljub temu pa se lahko zgodi, da dodatne tehnične spremembe še niso bile dopolnjene oz., da določene vsebine še niso bile prilagojene. Opravičujemo se za nevspečnosti. Posodobljeno različico lahko naročite pri servisni ekipi BORA. Tiskarske napake in zmote so pridržane.

© BORA Vertriebs GmbH & Co KG

Vse pravice pridržane.

# Kazalo vsebine

<b>1</b>	<b>Splošno</b>	<b>4</b>	<b>6</b>	<b>Uporaba</b>	<b>25</b>
1.1	Ciljna skupina.....	4	6.1	Splošni napotki za uporabo.....	25
1.2	Veljavnost navodil za uporabo in montažo.....	4	6.2	Uporaba kuhalne plošče.....	25
1.3	Veljavni dokumenti.....	4	6.2.1	Vklop kuhalnega polja.....	25
1.4	Predstavitev informacij.....	5	6.2.2	Stopnja Power.....	25
<b>2</b>	<b>Varnost</b>	<b>6</b>	6.2.3	Avtomatika segrevanja.....	25
2.1	Splošni varnostni napotki.....	6	6.2.4	Stopnja za ohranjanje toplote.....	26
2.2	Varnostni napotki za uporabo - Kuhalna plošča ..	7	6.2.5	Varovalni zaklep za otroke.....	26
2.3	Varnostni napotki montaže.....	8	6.2.6	Uporaba funkcije časovnika.....	27
2.4	Varnostni napotki za Čiščenje in vzdrževanje.....	9	6.2.7	Funkcija premora.....	27
2.5	Varnostni napotki za demontažo in za odlaganje med odpadke.....	9	6.2.8	Izklop kuhalnega polja.....	28
2.6	Varnostni napotki nadomestnih delov.....	10	<b>7</b>	<b>Čiščenje in vzdrževanje</b>	<b>29</b>
2.7	Predvidena uporaba.....	10	7.1	Čistilna sredstva.....	29
<b>3</b>	<b>Tehnični podatki</b>	<b>11</b>	7.2	Negovanje kuhalne plošče.....	29
<b>4</b>	<b>Opis naprave</b>	<b>12</b>	7.3	Čiščenje kuhalne plošče.....	29
4.1	Postavitev.....	12	7.4	Čiščenje gumba za upravljanje.....	30
4.2	Princip upravljanja.....	12	7.4.1	Čiščenje obroča gumba.....	30
4.3	Princip delovanja.....	13	7.4.2	Čiščenje površine na dotik in ohišja gumba.....	30
4.3.1	Stopnje moči.....	13	<b>8</b>	<b>Odprava napak</b>	<b>31</b>
4.3.2	Stopnja Power.....	13	<b>9</b>	<b>Razgradnja, demontaža in odlaganje med odpadke</b>	<b>32</b>
4.3.3	Avtomatika segrevanja.....	13	9.1	Razgradnja.....	32
4.3.4	Stopnje za ohranjanje toplote.....	14	9.2	Demontaža.....	32
4.3.5	Primerna kuhalna posoda.....	14	9.3	Okolju prijazno odlaganje med odpadke.....	32
4.3.6	Prepoznava ponve.....	14	<b>10</b>	<b>Garancija, tehnični servis, nadomestni deli in pribor</b>	<b>33</b>
4.3.7	Funkcije časovnika.....	14	10.1	Garancija proizvajalca družbe BORA.....	33
4.3.8	Funkcija premora.....	15	10.2	Servis.....	33
4.4	Varnostne naprave.....	15	10.3	Nadomestni deli.....	33
4.4.1	Prikazovalnik preostale toplote.....	15	10.4	Pribor.....	33
4.4.2	Varnostni izklop.....	15	<b>11</b>	<b>Zapiski</b>	<b>34</b>
4.4.3	Zaščita pred pregrevanjem.....	15			
4.4.4	Varovalni zaklep za otroke.....	15			
<b>5</b>	<b>Montaža</b>	<b>16</b>			
5.1	Preverjanje obsega dobave.....	16			
5.2	Orodje in pripomočki.....	16			
5.3	Pogoji montaže.....	16			
5.3.1	Varnostne razdalje.....	16			
5.3.2	Delovna plošča in kuhinjsko pohištvo.....	16			
5.3.3	Povratni tok obtočnega zraka ko se odvod pare uporablja kot sistem obtočnega zraka.....	17			
5.4	Dimenzije izreza.....	17			
5.4.1	Montaža v isti ravnini s površino.....	17			
5.4.2	Nasadna montaža.....	18			
5.5	Montaža kuhalne plošče.....	18			
5.5.1	Odstranjevanje stranske plastične letve na odvodu kuhalne plošče.....	18			
5.5.2	Vgradnja gumbov za upravljanje v zaslonko spodnje omarice.....	19			
5.5.3	Vgradnja kuhalne plošče.....	20			
5.5.4	Vgradnja obrnjena za 180°.....	21			
5.5.5	Vzpostavitev komunikacije.....	21			
5.5.6	Vzpostavitev napajalne povezave.....	22			
5.6	Meni za konfiguracijo.....	23			
5.6.1	Priklic menija za konfiguracijo.....	23			
5.6.2	Izbira točke menija.....	23			
5.6.3	Sprememba nastavljenih vrednosti.....	23			
5.6.4	Izhod iz menija za konfiguracijo.....	23			
5.7	Zatesnitev naprav.....	24			
5.8	Predaja uporabniku.....	24			

# 1 Splošno

## 1.1 Ciljna skupina

Ta navodila za uporabo in montažo so namenjena za naslednje ciljne skupine:

Ciljna skupina	Zahteve
Uporabnik	Otroci, stari 8 let ali več, ter osebe z zmanjšanimi fizičnimi, senzoričnimi ali duševnimi sposobnostmi ali pomanjkanjem izkušenj in/ali znanja smejo napravo uporabljati le pod nadzorom ali če so bili poučeni o varni uporabi naprave in so razumeli nevarnosti, ki lahko iz tega izhajajo. Otroci naj bodo pod nadzorom. Upoštevati se morajo vsa opozorila in varnostni napotki, prav tako pa tudi navodila za upravljanje v teh navodilih za uporabo.
Ambiciozni domači mojster	Ambiciozni domači mojster lahko opravi vsa potrebna mizarska in montažna dela sam, če ima potrebne sposobnosti in ustrezno strokovno znanje. Nikakor ne sme sam priklapljeti elektrike ali plina.
Strokovno osebje za montažo	Strokovno osebje za montažo lahko v skladu z obstoječimi pravili izvaja vsa potrebna mizarska in montažna dela. Električne in plinske priključke mora pred začetkom uporabe odstraniti specializiran obrtnik iz ustreznega strokovnega področja.
Strokovno osebje za elektriko	Električno napeljavo lahko uredi le pooblaščen specializiran obrtnik. Specializiran obrtnik s tem prav tako prevzame odgovornost za pravilno namestitev električne inštalacije in začetek uporabe.
Strokovno osebje za plin	Plinsko napeljavo lahko uredi le pooblaščen specializiran obrtnik. Specializiran obrtnik s tem prav tako prevzame odgovornost za pravilno namestitev plinske inštalacije in začetek uporabe.

Tab. 1.1 Ciljne skupine

**INFORMACIJA** BORA Holding GmbH, BORA Vertriebs GmbH & Co KG, BORA APAC Pty Ltd in BORA Lüftungstechnik GmbH – v nadaljnjem besedilu BORA – ne odgovarjajo za škodo, ki nastane zaradi neupoštevanja oz. nespoštovanja teh dokumentov in za škodo, ki nastane zaradi nepravilne montaže! Električne in plinske priključke mora izvesti usposobljeno strokovno osebje. Montaža je lahko izvedena le ob upoštevanju veljavnih standardov, predpisov in zakonov. Upoštevati se morajo tudi vsa opozorila in varnostni napotki, prav tako pa tudi navodila za upravljanje v teh navodilih za uporabo in montažo.

## 1.2 Veljavnost navodil za uporabo in montažo

Ta navodila so veljavna za več modelov naprav. Zato obstaja možnost, da so opisane določene značilnosti opreme, ki se ne nanašajo na vašo napravo.

## 1.3 Veljavni dokumenti

Poleg teh navodil za uporabo in montažo so veljavni tudi drugi dokumenti, ki jih je treba upoštevati. Na vsak način upoštevajte vse dokumente, ki so sestavni del obsega dobave.

**INFORMACIJA** Za škodo, ki je nastala zaradi neupoštevanja teh dokumentov, BORA ne prevzema odgovornosti!

### Direktive

Ta naprava ustreza naslednjim direktivam EU/ES:  
 direktiva EMC 2014/30/EU  
 Direktiva o nizki napetosti 2014/35/EU  
 Direktiva o okoljsko primerni zasnovi 2009/125/ES  
 Direktiva RoHS 2011/65/EU

## 1.4 Predstavitev informacij

Za hitro in varno uporabo teh navodil le-ta vsebujejo enotno oblikovanje, številčenje, simboli, varnostni napotki, izrazi in kratice.

**Navodila za upravljanje so označena s puščico.**

► Vsem navodilom za upravljanje vedno sledite v navedenem vrstnem redu.

**Naštevanja so označena s kvadratnim znakom na začetku vrstice.**

■ Naštevanje 1

■ Naštevanje 2

---

**INFORMACIJA** Informacija vas opozori na posebnost, ki jo morate nujno upoštevati.

---

### Opozorila in varnostni napotki

Opozorila in varnostni napotki v teh navodilih za uporabo so označeni s simboli in opozorilnimi besedami.

Opozorila in varnostni napotki so sestavljeni, kot sledi:

---

#### OPOZORILNI ZNAKI IN OPOZORILNA BESEDA!

##### Vrsta in vir nevarnosti

Posledice ob neupoštevanju




► Varnostni ukrepi

---

Ob tem velja:

■ Opozorilni znak opozori na nevarnost.

■ Opozorilna beseda označuje resnost nevarnosti.

Opozorilni znak	Opozorilna beseda	Ogroženost
	<b>Nevarnost</b>	Opozarja na neposredno nevarno situacijo, ki lahko pri neupoštevanju privede do smrti ali hudih telesnih poškodb.
	<b>Opozorilo</b>	Opozarja na potencialno nevarno situacijo, ki lahko pri neupoštevanju privede do smrti ali hudih telesnih poškodb.
	<b>Previdno</b>	Opozarja na potencialno nevarno situacijo, ki lahko pri neupoštevanju privede do majhnih ali lažjih telesnih poškodb.
–	<b>Previdno</b>	Opozarja na situacijo, ki lahko pri neupoštevanju privede do materialne škode.

---

Tab. 1.2 Pomen opozorilnih znakov in opozorilnih besed

## 2 Varnost

### 2.1 Splošni varnostni napotki

**INFORMACIJA** Naprava ustreza predpisanim varnostnim predpisom. Uporabnik je odgovoren za čiščenje, vzdrževanje in varno uporabo naprave. Nenamenska uporaba lahko privede do škode ali poškodb oseb.

- Navodila za uporabo in montažo vsebujejo pomembna navodila za uporabo in montažo. Na tak način se zaščitite pred telesnimi poškodbami in preprečite poškodbe na napravi. Na zadnji strani teh navodil za uporabo in montažo lahko najdete podatke za stik za nadaljnje informacije ter za vprašanja o uporabi in upravljanju.
- Izraz naprava se uporablja tako za kuhalne plošče, odvode kuhalnih plošč kot tudi za kuhalne plošče z odvodom kuhalnih plošč.
  - ▶ Pred uporabo naprave v celoti preberite navodila za uporabo in montažo.
  - ▶ Navodila za uporabo in montažo vedno hranite tako, da jih lahko po potrebi uporabite.
  - ▶ Če napravo prodate, skupaj z njo novemu lastniku predajte tudi navodila za uporabo in montažo.
  - ▶ Vsa dela izvajajte zelo skrbno in vestno.
  - ▶ Ko napravo vzamete iz embalaže, preverite, ali ima vidne poškodbe.
  - ▶ Poškodovanih naprav ne priklaplajte.
  - ▶ Napravo na omrežno napajanje priključite šele po tem, ko montirate sistem kanala oz. vstavite filter recirkuliranega zraka.
  - ▶ Uporabljajte le priključne kable, ki so priloženi v obsegu dobave.
  - ▶ Napravo začnite uporabljati šele po popolnoma zaključeni montaži, saj je le na ta način lahko zagotovljeno varno delovanje.
  - ▶ Pazite na to, da se ne dotikate vročih kuhalnih mest.
  - ▶ Na polje za upravljanje ali dovodno šobo odvoda kuhalne plošče ne postavljajte ali polagajte nobenih predmetov.
  - ▶ Po uporabi izklopite napravo.
  - ▶ Domače živali se naj ne približujejo napravi.

#### PREVIDNO!

#### Nevarnost telesnih poškodb zaradi padajočih komponent naprave!

Padajoče komponente naprave, kot na primer, nosilci za posodo, upravljalni elementi, pokrovi, maščobni filtri itd., lahko povzročijo poškodbe.

- ▶ Odstranjene komponente naprave varno odložite poleg naprave.
- ▶ Prepričajte se, da odstranjene komponente naprave ne morejo pasti na tla.

#### Nepooblaščen spremembe

Nepooblaščen spremembe lahko privedejo do nevarnosti, ki izhajajo iz naprave.

- ▶ Naprave ne spreminjajte na noben način.

#### Otroci in osebe z omejenimi sposobnostmi

- ▶ Otroci, starejši od 8 let, ter osebe z zmanjšanimi fizičnimi, senzoričnimi ali duševnimi sposobnostmi ali pomanjkanjem izkušenj in/ali znanja smejo napravo uporabljati le pod nadzorom ali če so bili poučeni o varni uporabi naprave in so razumeli nevarnosti, ki lahko iz tega izhajajo.
- ▶ Nadzorujte otroke, ki se zadržujejo v bližini naprave.
- ▶ Otroci se ne smejo igrati z napravo.
- ▶ Uporabite varovalni zaklep za otroke, da otroci ne morejo vklopiti kuhalne plošče ali menjati nastavitev, ko niso pod nadzorom.
- ▶ V prostorih za shranjevanje nad ali za napravo ne shranjujte predmetov, ki bi lahko bili zanimivi za otroke. V nasprotnem primeru lahko otroke zamika, da splezajo na napravo.
- ▶ Otroci in druge osebe se naj ne približujejo vročim kuhalnim mestom.

#### Recirkulacija zraka

**INFORMACIJA** Pri vsakem postopku kuhanja se zaradi kuhanja v zrak prostora sprošča dodatna vlaga.

**INFORMACIJA** Recirkulacija zraka iz kuhalne pare odstrani le malo vlage.

- ▶ Pri recirkulaciji zraka poskrbite za zadosten dovod svežega zraka, npr. skozi odprto okno.

- ▶ Zagotovite normalno in prijetno temperaturo v prostoru (45–60 % vlage v zraku), npr. tako, da odprete naravne prezračevalne odprtine ali da uporabite prezračevanje stanovanjskega prostora.
- ▶ Po vsaki uporabi z recirkulacijo zraka nastavite odvod kuhalne plošče za prib. 20 minut na nižjo stopnjo ali pa aktivirajte avtomatiko za nadaljnje kuhanje.

## 2.2 Varnostni napotki za uporabo - Kuhalna plošča

- ▶ Preprečite prekipavanje.
- ▶ Bodite pozorni na prikazovalnik preostale toplote.
- ▶ Prepričajte se, da sta dno kuhalne posode in kuhalno polje čista in suha.
- ▶ Kuhalno posodo vedno dvignite (ne vlecite je!), da preprečite praske in abrazijo na površini.



### NEVARNOST!

#### Nevarnost požara zaradi nenadzorovane kuhalne plošče!

- Olje ali maščoba se lahko zelo hitro segreje in se vname.
- ▶ Olja ali maščobe nikoli ne segrevajte brez nadzora.
  - ▶ Požarov, povzročenih zaradi olja ali maščobe, nikoli ne gasite z vodo.
  - ▶ Ogenj zadušite, npr. s pokrovko.



### NEVARNOST!

#### Nevarnost eksplozije zaradi vnetljivih tekočin!

- Vnetljive tekočine, ki so v bližini kuhalne plošče lahko eksplodirajo in povzročijo hude telesne poškodbe.
- ▶ Ne uporabljajte razpršil v bližini naprave med njenim delovanjem.
  - ▶ V bližini kuhalne plošče ne shranjujte vnetljivih tekočin.



### NEVARNOST!

#### Nevarnost električnega udara!

- Zaradi razpok, prask ali zlomov v steklokeramiki se lahko spodaj ležeča elektronika izpostavi ali poškoduje. To lahko privede do električnega udara.
- ▶ V primeru razpok, prask ali zlomov v steklokeramiki takoj izključite kuhalno ploščo.
  - ▶ Napravo s pomočjo stikala LS, varovalk, prekinjevalca električnega tokokroga ali varovala varno odklopite iz omrežja.



### OPOZORILO!

#### Nevarnost opeklin zaradi vroče kuhalne plošče!

Kuhalna plošča in njeni dostopni deli se med uporabo segrejejo. Po izklopu kuhalnega polja se mora le-to najprej ohladiti pod 60 °C. Dotikanje vročih površin lahko povzroči hude opekline.

- ▶ Ne dotikajte se vroče kuhalne plošče.
- ▶ Poskrbite, da v bližini vroče kuhalne plošče ne bo otrok, razen če so neprestano pod nadzorom.



### OPOZORILO!

#### Med ali po izpadu električne energije so lahko kuhalne plošče še vedno vroče!

V primeru izpada električne energije lahko kuhalna plošča, ki je bila pred tem v uporabi, še vedno ostane vroča, čeprav ni prikazana nobena preostala toplota.

- ▶ Dokler je kuhalna plošča vroča se je ne dotikajte.
- ▶ Otroci se naj ne približujejo vroči kuhalni plošči.



### OPOZORILO!

#### Nevarnost požara zaradi predmetov na kuhalni površini!

Kuhalna plošča in njeni dostopni deli so pri vklopljenem kuhalnem polju in v fazi ohlajanja vroči. Predmeti, ki se nahajajo na kuhalni plošči se lahko segrejejo in vnamejo.

- ▶ Na kuhalni plošči ne pustite ležati nobenih predmetov.



### OPOZORILO!

#### Nevarnost opeklin zaradi vročih predmetov!

Kuhalna plošča in njeni dostopni deli so med delovanjem in v fazi ohlajanja vroči. Predmeti, ki se nahajajo na kuhalni plošči, se zelo hitro segrejejo in lahko povzročijo hude opekline. To velja zlasti za kovinske predmete (npr. noži, vilice, žlice, pokrovke ali pokrovi odvoda kuhalne plošče).

- ▶ Na kuhalni plošči ne pustite ležati nobenih predmetov.
- ▶ Uporabljajte primerne pripomočke (kuhinjska krpa, toplotno zaščitene rokavice).



**OPOZORILO!**  
**Nevarnost opeklin zaradi vroče kuhalne posode!**

Ročaji, ki štrlijo preko delovne površine, pritegnejo otroke, da se jih dotaknejo.

- ▶ Ročajev loncev in ponev ne obračajte na stran tako, da štrlijo preko delovne površine.
- ▶ Preprečite, da bi otroci navzdol k sebi potegnili vroče lonce ali ponve.
- ▶ Uporabljajte ustrezne varovalne rešetke za kuhalno ploščo.
- ▶ Ne uporabljajte neprimernih varovalnih rešetk za kuhalno ploščo (nevarnost nesreče).
- ▶ Za izbiro ustrezne varovalne rešetke za kuhalno ploščo stopite v stik s specializiranim trgovcem ali servisno ekipo BORA.



**OPOZORILO!**  
**Nevarnost opeklin!**

Tekočine med kuhalno ploščo in dnem lonca lahko pri izhlapevanju povzročijo opekline kože.

- ▶ Prepričajte se, da sta kuhalna plošča in dno lonca vedno suha.

**PREVIDNO!**  
**Poškodbe zaradi trdih in ostrih predmetov!**

Trdi in ostri predmeti lahko poškodujejo steklokeramiko kuhalne plošče.

- ▶ Površine kuhalne plošče ne uporabljajte kot delovno ploščo.
- ▶ Ko delate na kuhalni plošči, ne uporabljajte trdih in ostrih predmetov.

**PREVIDNO!**  
**Poškodbe zaradi sladke in slane hrane!**

Sladka in slana hrana ter razni sokovi, ki se nahajajo na kuhalnem polju, lahko poškodujejo kuhalno polje.

- ▶ Pazite na to, da na vročem kuhalnem polju ne bo sladke in slane hrane ali sokov.
- ▶ Iz vročega kuhalnega polja takoj odstranite sladko in slano hrano ter sokove.

**PREVIDNO!**  
**Iztekanje vročih tekočin!**

Nenadzorovan postopek kuhanja lahko privede do prekipevanja ali iztekanja vročih tekočin.

- ▶ Postopek kuhanja imejte pod nadzorom.
- ▶ Kratkotrajen postopek kuhanja imejte vedno pod nadzorom.

**PREVIDNO!**  
**Nevarnost poškodb zaradi predmetov na kuhalni plošči!**

Predmeti, kot na primer, prevleke kuhalne posode, ki se nahajajo na kuhalni plošči, lahko poškodujejo steklokeramiko.

- ▶ Na vročo kuhalno ploščo ne polagajte nobenih predmetov.

**2.2.1 Posebni varnostni napotki za indukcijske kuhalne plošče**

- ▶ Ne zanašajte se na prepoznavo lonca.

**Vpliv na srčne spodbujevalnike, slušne aparate in kovinske vsadke**

**INFORMACIJA** Indukcijske kuhalne plošče na območju kuhalnih polj proizvajajo visokofrekvenčno elektromagnetno polje. Če srčne spodbujevalnike, slušne aparate ali kovinske vsadke približamo v neposredno bližino kuhalnih polj, ima lahko to na njih negativen vpliv in povzroči motnje pri njihovem delovanju. Oslabitev srčnega spodbujevalnika ni verjetna.

- ▶ V dvomih se obrnite na proizvajalca vašega medicinskega pripomočka ali na zdravnika.

**2.3 Varnostni napotki montaže**

Inštalacijo in montažo naprave lahko izvede le usposobljeno strokovno osebje, ki pozna in upošteva lokalne predpise in dodatne predpise lokalnega podjetja za oskrbo z električno energijo.

Dela v zvezi z električnimi gradbenimi deli morajo opraviti usposobljeni električarji.

Električna varnost naprave je zagotovljena le, če je priključena na pravilno nameščen sistem zaščitnega vodnika. Prepričajte se, da so izpolnjene te osnovne varnostne zahteve.



- ▶ Pred montažo preverite, da naprava nima vidnih poškodb.
- ▶ Poškodovanih naprav ne montirajte.
- Poškodovana naprava ogroža vašo varnost. Popravila lahko izvajajo le proizvajalčevi pooblaščen strokovnjaki.

**NEVARNOST!****Nevarnost zadušitve!**

Deli embalaže (npr. folije, stiropor) so lahko za otroke smrtno nevarni.

- ▶ Dele embalaže hranite zunaj dosega otrok.
- ▶ Dele embalaže odložite med odpadke pravilno in nemudoma.

### 2.3.1 Varnostni napotki montaže - Kuhalna plošča

**NEVARNOST!****Nevarnost električnega udara!**

Ob nepravilni priključitvi naprave na omrežno napetost obstaja nevarnost električnega udara.

- ▶ Prepričajte se, da je naprava fiksno priklopljena na omrežno napetost.
- ▶ Prepričajte se, da je naprava priklopljena na pravilno nameščen sistem zaščitnega vodnika.
- ▶ Prepričajte se, da je predvidena takšna naprava, ki omogoča odklop iz omrežja s širino kontaktne odprtine, ki znaša vsaj 3 mm na vseh polih (stikalo LS, varovalka, prekinjevalec električnega tokokroga, varovalo).

**NEVARNOST!****Nevarnost električnega udara!**

Če napeljava omrežnega priključka pride v stik z vročimi kuhalnimi mesti, se lahko poškoduje. Poškodovana napeljava omrežnega priključka lahko povzroči (smrtni) električni udar.

- ▶ Prepričajte se, da napeljava omrežnega priključka ne pride v stik z vročimi kuhalnimi mesti.
- ▶ Pazite na to, da se priključni kabel ne stisne ali se poškoduje.

**PREVIDNO!****Zaradi težke obremenitve je možna poškodba hrbtna!**

Neustrezno ravnanje pri odstranjevanju in vstavljanju naprave lahko privede do poškodb na okončinah in trupu.

- ▶ Kuhalno ploščo dvigujte iz embalaže vedno s še eno osebo.
- ▶ Kuhalno ploščo v izrez delovne plošče vedno polagajte s še eno osebo.
- ▶ Po potrebi uporabite primerne pripomočke, da preprečite škodo oz. telesne poškodbe na okončinah in trupu.

### 2.4 Varnostni napotki za Čiščenje in vzdrževanje

Napravo je treba redno čistiti. Umazanija lahko privede do poškodb ali neprijetnih vonjav. Umazanijo nemudoma odstranite.

- Otroci brez nadzora ne smejo izvajati čiščenja ali opravljati vzdrževalnih del.
- ▶ Za čiščenje ne uporabljajte parnih čistilnikov. Para lahko na delih, ki so pod napetostjo povzroči kratek stik, kar lahko privede do materialne škode (glejte poglavje Čiščenje in vzdrževanje).
- ▶ Prepričajte se, da pri čiščenju v notranjost naprave ne zaide voda. Uporabljajte le zmerno vlažno krpo. Naprave nikoli ne škropite z vodo. Voda, ki prodre v notranjost, lahko povzroči škodo!
- ▶ Kuhalno ploščo po možnosti očistite takoj po vsakem postopku kuhanja.
- ▶ Kuhalno ploščo čistite le, ko je ohlajena.
- ▶ Za čiščenje uporabite izključno neabrazivna čistilna sredstva, da preprečite praske in abrazijo na površini.

### 2.5 Varnostni napotki za demontažo in za odlaganje med odpadke

Demontažo naprave lahko izvede le usposobljeno strokovno osebje, ki pozna in upošteva lokalne predpise in dodatne predpise lokalnega podjetja za oskrbo z električno energijo.

Dela v zvezi z električnimi gradbenimi deli lahko opravijo le usposobljeni električarji.

**NEVARNOST!****Nevarnost električnega udara!**

Ob nepravilni pritrditvi naprave na omrežno napetost obstaja nevarnost električnega udara.

- ▶ Napravo s pomočjo stikal LS, varovalk, prekinjevalca električnega tokokroga ali varovala varno odklopite iz omrežja.
- ▶ Z odobreno merilno napravo se prepričajte, da naprava ni pod napetostjo.
- ▶ Ne dotikajte se izpostavljenih kontaktov na elektronski enoti, saj lahko vsebuje ostanke pozitivnega naboja.

Vsaka drugačna uporaba kot ta, ki je opisana v navodilih za uporabo in montažo, ali uporaba, ki presega tukaj opisano, velja za nepravilno. BORA ne odgovarja za škodo zaradi nenamenske uporabe ali napačne uporabe.

**Kakršna koli nepravilna uporaba je prepovedana!**

**INFORMACIJA** BORA Holding GmbH, BORA Vertriebs GmbH & Co KG, BORA APAC Pty Ltd in BORA Lüftungstechnik GmbH ne odgovarjajo za škodo, ki je nastala zaradi neupoštevanja opozoril in varnostnih napotkov.

## 2.6 Varnostni napotki nadomestnih delov

**OPOZORILO!****Nevarnost telesnih poškodb in materialne škode!**

Napačni gradbeni deli lahko privedejo do osebnih poškodb ali do poškodb naprave. Spremembe, dopolnitve ali prenova naprave lahko vplivajo na varnost.

- ▶ Za popravila uporabljajte le originalne nadomestne dele.

**INFORMACIJA** Poškodovano napeljavo omrežnega priključka je potrebno zamenjati z ustrezno napeljavo omrežnega priključka. To lahko naredi le pooblaščen služba za stranke.

## 2.7 Predvidena uporaba

Naprave ni dovoljeno uporabljati na višinah nad 2.000 m (metrov nadmorske višine).

Naprava je namenjena le za pripravo hrane v zasebnih gospodinjstvih. Ta naprava ni namenjena za:

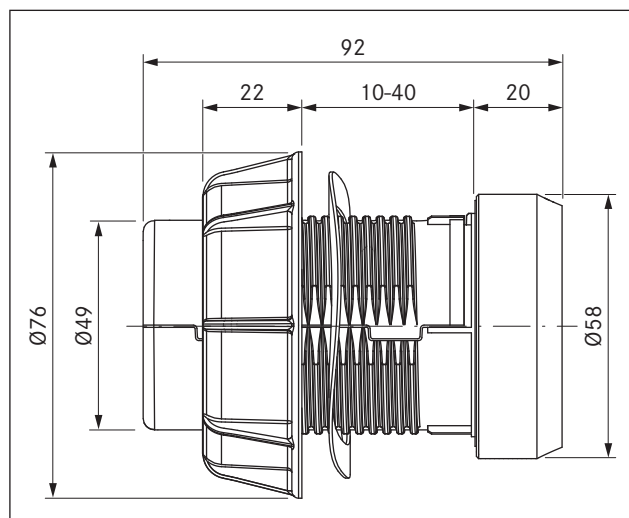
- uporabo na prostem,
- vgradnjo v vozila,
- ogrevanje prostora,
- uporabo na premičnih postavitvenih mestih (npr. ladjah).
- uporabo z zunanjim časovnim stikalom ali ločenim sistemom za daljinsko upravljanje (daljinski upravljalnik).

### 3 Tehnični podatki

Parameter	Vrednost
Priključna napetost	220–240 V
Frekvenca	50/60 Hz
Poraba moči	3,0 kW
Varovalo	1 x 16 A
Dimenzije (širina x globina x višina)	370 x 540 x 128 mm
Teža (vključno z dodatno opremo/ embalažo)	9,5 kg
Kuhalna plošča	
Stopnje moči	1–9, P
Stopnje za ohranjanje toplote	3
Kuhalno polje Stopnja Power	Ø 310 mm      2400 W 3000 W

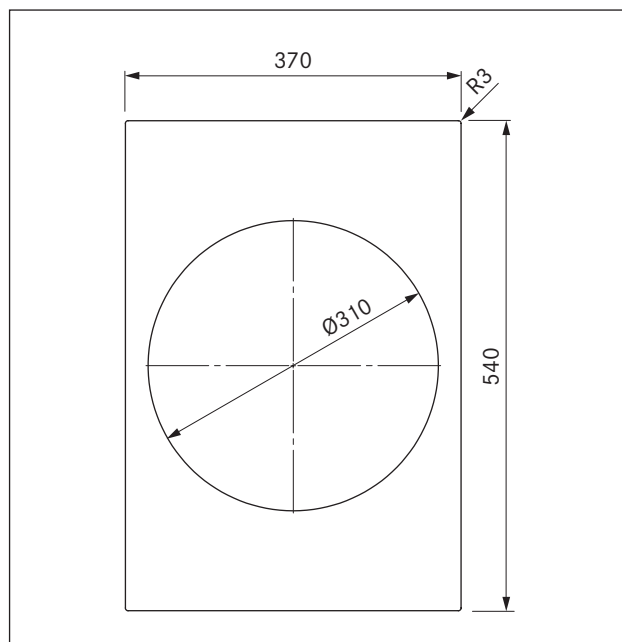
Tab. 3.1 Tehnični podatki

#### Dimenzije naprave gumba za upravljanje

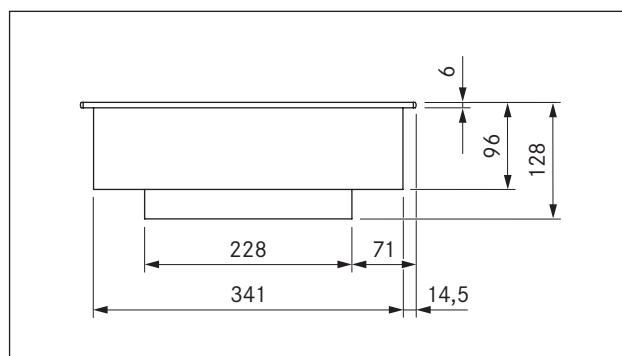


Sl. 3.1 Dimenzije naprave gumba za upravljanje

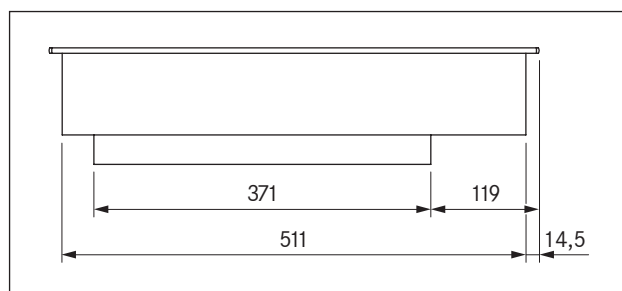
#### Dimenzije naprave



Sl. 3.2 Dimenzije naprave PKIW1, pogled od zgoraj



Sl. 3.3 Dimenzije naprave PKIW1, pogled od spredaj



Sl. 3.4 Dimenzije naprave PKIW1, pogled od strani

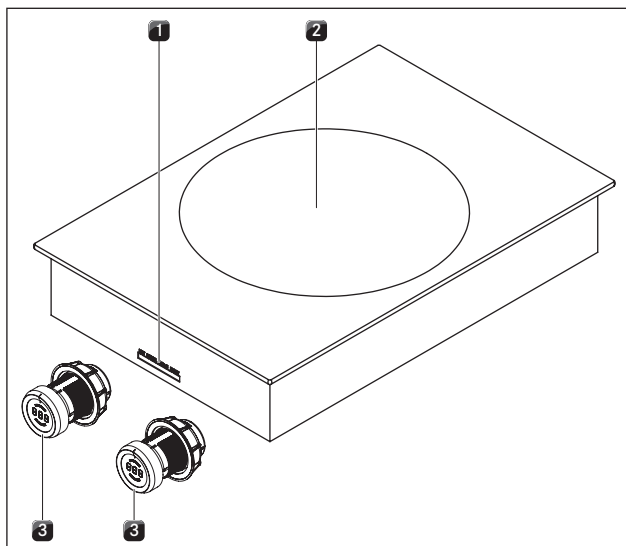
## 4 Opis naprave

Pri vsaki uporabi upoštevajte vsa opozorila in varnostne napotke (glejte pogl. Varnost).

Kuhalna plošča ima naslednje značilnosti:

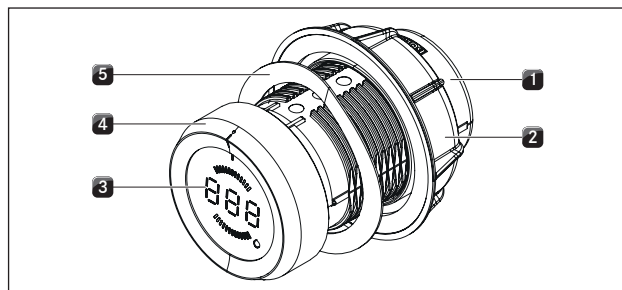
- Avtomatika segrevanja
- Varnostni izklop
- Elektronski nadzor moči (9 stopenj)
- Stopnja Power
- Varovalni zaklep za otroke
- Prikazovalnik preostale toplote
- Funkcija stop
- Prepoznava ponve
- Stopnje za ohranjanje toplote

### 4.1 Postavitev



Sl. 4.1 Kuhalna plošča

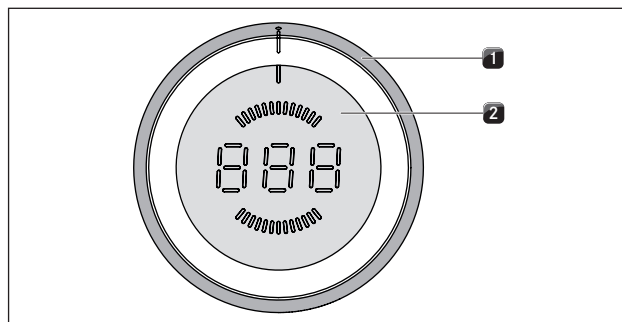
- [1] Priključki gumba za upravljanje in avtomatika odvoda
- [2] Indukcijsko kuhalno polje
- [3] Gumb za upravljanje



Sl. 4.2 Postavitev gumba za upravljanje

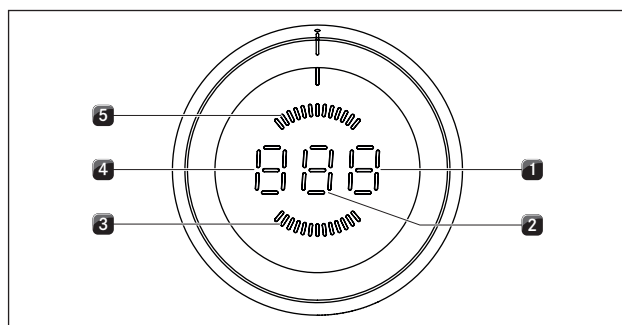
- [1] Ohišje gumba
- [2] Univerzalna matica
- [3] Prikazovalnik gumba za upravljanje
- [4] Obroč gumba
- [5] Valovita vzmet

### 4.2 Princip upravljanja



Sl. 4.3 Upravljalni elementi gumba za upravljanje

- [1] Obroč gumba
- [2] Površina na dotik



Sl. 4.4 Elementi prikazovalnika gumba za upravljanje

- [1] Funkcije prikazovalnika
- [2] Prikazovalnik stopnje moči
- [3] Prikazovalnik kuhalnega polja spredaj
- [4] Način prikazovalnika ali način delovanja
- [5] Prikazovalnik kuhalnega polja zadaj

Enota	Prikazovalnik	Pomen
Prikazovalnik gumba za upravljanje	I - 9	Stopnje moči
	P	Stopnja Power
	A	Avtomatika segrevanja
	n	Funkcija za premostitev (samo PKFI11)
	t	Funkcija kratkoročnega časovnika (ura za kuhanje jajc)
	H	Prikazovalnik preostale toplote: Kuhalno polje je izklopljeno, vendar še vedno vroče (temperatura > 60° C)
	L	Varovalni zaklep za otroke
		Funkcija premora
	u	Stopnja za ohranjanje toplote
	u	Prepoznavna ponve
	C	Meni za konfiguracijo
	□	Kuhalna plošča se izklopi
	E...	Sporočilo o napaki (glejte pogl. Odprava napak)

Tab. 4.1 Pomen prikazovalnika

## Uporaba gumbov

Kuhalno polje se upravlja z gumbom za upravljanje. Stopnje moči in funkcije se upravljajo z obračanjem obroča gumba in z dotikom plošče na dotik (glejte pogl. Uporaba).

**INFORMACIJA** Ker ima kuhalna plošča le eno kuhalno polje, se upravljanje izvaja z le enim gumbom za upravljanje.

## 4.3 Princip delovanja

Pod enim indukcijskim kuhalnim poljem se nahaja indukcijska tuljava. Ko se kuhalno polje vklopi, ta tuljava ustvari magnetno polje, ki deluje neposredno na dno lonca in ga segreva. Kuhalno polje se segreje le posredno preko toplote, ki jo oddaja lonec. Kuhalno polje deluje z indukcijo le takrat, ko je na njej postavljena kuhalna posoda z magnetnim dnom.

Indukcija samodejno upošteva velikost postavljene kuhalne posode, zato se na kuhalnem polju segreje le površina, ki je pokrita z dnom lonca.

### 4.3.1 Stopnje moči

Visoka moč indukcijske kuhalne plošče zelo hitro segreje kuhalno posodo. Če želite preprečiti, da bi se hrana prismojila, je pri izbiri stopnje moči v primerjavi s konvencionalnimi kuhalnimi sistemi, potrebna prilagoditev.

Dejavnost	Stopnja moči
Topljenje masla ali čokolade, ohranjanje toplote jedi	1
pogrevanje jedi	3-6
Praženje jedi	7-9
Hitro praženje jedi praženje večjih količin	P

Tab. 4.2 Priporočila za stopnje moči

Informacije v tabeli so referenčne vrednosti. Glede na kuhalno posodo in na količino polnjenja se priporoča, da stopnjo moči zmanjšate ali povečate.

### 4.3.2 Stopnja Power

Kuhalno polje je opremljeno s stopnjo Power za povečano moč delovanja.

■ Na prikazovalniku gumba za upravljanje je prikazan P. S stopnjo Power se lahko velike količine jedi zelo hitro segrejejo. Če je stopnja Power vklopljena, kuhalna polja delujejo s posebej veliko močjo. Po 10 minutah se kuhalno polje samodejno preklopi na stopnjo moči 9.

**INFORMACIJA** Na stopnji Power nikoli ne segrevajte olja, maščobe ali podobnega. Zaradi velike moči se lahko dno lonca pregreje.

### 4.3.3 Avtomatika segrevanja

Kuhalno polje je opremljeno z izbirno avtomatiko segrevanja.


■ Na prikazovalniku je prikazan A. S to funkcijo kuhalno polje po vklopu za določen čas deluje s polno močjo. Po poteku tega časa, se samodejno preklopi nazaj na nastavljeno stopnjo moči.

Stopnja moči	Čas segrevanja v min.:s.
1	00:40
2	01:00
3	02:00
4	03:00
5	04:20
6	07:00
7	02:00
8	03:00




Tab. 4.3 Pregled avtomatike segrevanja

#### 4.3.4 Stopnje za ohranjanje toplote

S stopnjo za ohranjanje toplote, se ohranja toplota že pripravljenih jedi.

- Na prikazovalniku gumba za upravljanje je prikazan .
- Maksimalno časovno trajanje funkcije za ohranjanje toplote je omejeno na 8 ur.

Obstajajo tri različne stopnje za ohranjanje toplote:

Stopnja za ohranjanje toplote	Simbol	Temperatura
1		42° C
2		74° C
3		94° C

Tab. 4.4 Stopnje za ohranjanje toplote

#### 4.3.5 Primerna kuhalna posoda

**INFORMACIJA** Časi segrevanja hrane, časi segrevanja dna kuhalne posode in tudi rezultati kuhanja so v veliki meri odvisni od postavitev in sestave kuhalne posode.



Kuhalna posoda s to oznako je primerna za indukcijske kuhalne plošče. Kuhalna posoda, ki se uporablja na indukcijski kuhalni površini, mora biti iz kovine, imeti magnetne lastnosti in zadostno površino dna.

Primerna kuhalna posoda je sestavljena iz:

- Nerjavečega jekla z magnetnim dnom
- emajliranega jekla
- litega železa

Kuhalno polje	Premer
Vok	210 mm

Tab. 4.5 Najmanjši premer kuhalne posode

- ▶ Po potrebi opravite magnetni test. Če se magnet prime na dno posode, je posoda primerna za indukcijo.
- ▶ Bodite pozorni na dno kuhalne posode. Kuhalna posoda ne sme biti ukrivljena. Zaradi ukrivljenosti lahko pride do pregrevanja kuhalne posode zaradi napačnega temperaturnega nadzora kuhalnega mesta. Dno posode ne sme imeti ostrih utorov ali ostrih robov, da se zaradi njih ne opraska površina kuhalne plošče.
- ▶ Kuhalno posodo položite neposredno na steklokeramiko (brez podstavkov ali podobnega).


#### Zvoki

Pri uporabi indukcijskega kuhalnega polja lahko v kuhalni posodi, odvisno od materiala in obdelave dna, nastanejo zvoki:

- Pri visoki stopnji moči lahko nastane brenenje. Zvok se preneha ali zmanjša, ko zmanjšamo stopnjo moči.
- Pri dnu kuhalne posode, ki je sestavljeno iz različnih materialov (sendvič dno) lahko nastane prasketanje ali žvižganje.
- Pri postopkih elektronskega preklapljanja, še posebej pri nizkih stopnjah moči, lahko pride do klikanja.
- Ko je vključen hladilni ventilator lahko pride do brenčanja. Za podaljšanje življenjske dobe elektronike, je kuhalna plošča opremljena s hladilnim ventilatorjem. Če se kuhalna plošča intenzivno uporablja, se hladilni ventilator vklopi samodejno. Zasliši se brenčanje. Hladilni ventilator lahko po izklopu naprave še nekaj časa deluje.

#### 4.3.6 Prepoznavna ponve

Kuhalno polje ne deluje, če

- je na prikazovalniku prikazan .
- ga vklopite brez, da na njem stoji kuhalna posoda ali pa na njem stoji neprimerna posoda.
- je premer dna kuhalne posode premajhen.
- je kuhalna posoda bila odstranjena iz vklopljenega kuhalnega polja.
- po poteku 10 minut ni bil prepoznan lonec. Kuhalno polje se nato samodejno izklopi in se lahko ponovno vklopi šele po tem, ko gumb za upravljanje obrnete nazaj na stopnjo nič.

#### 4.3.7 Funkcije časovnika

Za vsako kuhalno polje sta na voljo dve različni funkciji časovnika.

- Na prikazovalniku gumba za upravljanje je prikazan .

**INFORMACIJA** Pri funkcijah časovnika lahko nastavite časovni razpon od 1 minute do 120 minut.

##### Funkcija časovnika

**INFORMACIJA** Funkcija časovnika je izklopna avtomatika za samodejni izklop kuhalnega polja, ki deluje.

##### Kratkoročen časovnik (ura za kuhanje jajc)

**INFORMACIJA** Kratkoročen časovnik predpostavlja, da je kuhalno polje izklopljeno in nudi funkcije navadne ure za kuhanje jajc.

### 4.3.8 Funkcija premora

Postopek kuhanja je možno prekiniti za kratek čas (najv. 10 minut).

- Na prikazovalniku gumba za upravljanje je prikazan *II*.

## 4.4 Varnostne naprave

### 4.4.1 Prikazovalnik preostale toplote

**INFORMACIJA** Dokler je na prikazovalniku gumba za upravljanje prikazan *H* (prikazovalnik preostale toplote), se ne smete dotikati kahalnega polja ali nanj polagati toplotno občutljivih predmetov. Obstaja nevarnost opeklin in požara!

Po izklopu je kahalno polje še vedno vroče. Na prikazovalniku gumba za upravljanje je prikazan *H* (prikazovalnik preostale toplote). Po zadostnem času ohlajanja (temperatura < 60 ° C), lučka ugasne.

### 4.4.2 Varnostni izklop

Če kahalno polje v eni stopnji moči oz. stopnji za ohranjanje toplote prekorači maksimalen čas delovanja, se vsako kahalno polje se samodejno izklopi. Prikazovalnik gumba za upravljanje prikazuje *H* (prikazovalnik preostale toplote).

Stopnja moči	Izklop po urah:minutah
<i>I</i>	08:24
<i>2</i>	06:24
<i>3</i>	05:12
<i>4</i>	04:12
<i>5</i>	03:18
<i>6</i>	02:12
<i>7</i>	02:12
<i>8</i>	01:48
<i>9</i>	01:13
<i>P</i>	00:10

Tab. 4.6 Varnostni izklop pri stopnjah moči.

Stopnja za ohranjanje toplote	Izklop po urah:minutah
1 (-)	08:00
2 (=)	08:00
3 (≡)	08:00

Tab. 4.7 Varnostni izklop pri stopnjah za ohranjanje toplote.

- Ko želite kahalno polje ponovno uporabiti, ponovno vklopite kahalno polje (glejte pogl. Uporaba).

### 4.4.3 Zaščita pred pregrevanjem

**INFORMACIJA** Če se kahalna plošča pregreje, se moč zmanjša oziroma se kahalna plošča popolnoma izklopi.

Naprava je opremljena z zaščito pred pregrevanjem. Zaščita pred pregrevanjem se lahko sproži, če:

- Se segreva kahalna posoda brez vsebine.
- Se segreva olje ali maščoba pri visoki stopnji moči.
- Se po izpadu električne energije vroče kahalno polje ponovno vklopi.

Zaščita pred pregrevanjem sproži enega izmed naslednjih ukrepov:

- Aktivirana stopnja Power se ponastavi.
- Stopnje Power P ni več mogoče vklopiti.
- Nastavljena stopnja moči se zmanjša.
- Kahalna plošča se popolnoma izklopi.

Po zadostnem času ohlajanja se lahko kahalna plošča ponovno uporablja s polno močjo.

### 4.4.4 Varovalni zaklep za otroke

Varovalni zaklep za otroke preprečuje nenamerni vklop kahalne plošče.

- Na prikazovalniku gumba za upravljanje je prikazan *L*. Varovalni zaklep za otroke se lahko aktivira le, če so vsa kahalna polja izklopljena (glejte pogl. Uporaba).

## 5 Montaža

- ▶ Upoštevajte vsa opozorila in varnostne napotke (glejte poglavje Varnost).
- ▶ Upoštevajte priložena navodila proizvajalca.

**INFORMACIJA** Kuhalne plošče ne smete montirati nad hladilne naprave, pomivalne stroje, štedilnike, pečice ter pralne ali sušilne naprave.

**INFORMACIJA** Nosilna površina delovnih plošč in zaključnih stenskih letev mora biti sestavljena iz toplotno odporne materiala (do prib. 100 °C).

**INFORMACIJA** Izreze delovnih plošč je potrebno zatesniti s primernimi sredstvi proti vlagi ali po potrebi narediti toplotno izolacijo.

**INFORMACIJA** Gumb za upravljanje je dovoljeno priključiti le na za to predvidene priključke kuhalne plošče.

### 5.1 Preverjanje obsega dobave

Poimenovanje	Število
Kuhalna plošča	1
Gumb za upravljanje	2
Navodila za uporabo in montažo	1
Vijaki za pritrnitev kuhalne plošče	4
Komplet plošč za izravnavo višine	1
Montažne sponke kuhalne plošče	4
Kabel gumba za upravljanje	2
Kabel avtomatike odvoda	1
Navodila za čiščenje steklokeramike	1
Strgalo za steklokeramiko	1

Tab. 5.1 Obseg dobave

- ▶ Preverite ali je obseg dobave popoln in brez poškodb.
- ▶ Če deli v obsegu dobave manjkajo ali so poškodovani, o tem takoj obvestite službo za stranke BORA.
- ▶ Nikakor ne montirajte poškodovanih delov.
- ▶ Transportno embalažo pravilno odložite med odpadke (glejte poglavje Razgradnja in odlaganje med odpadke).

### 5.2 Orodje in pripomočki

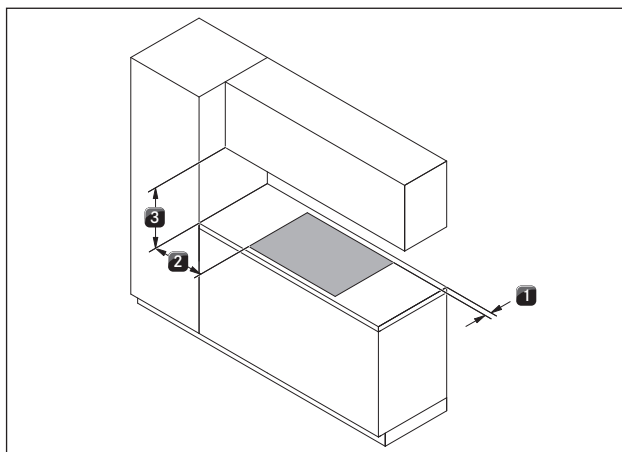
Za pravilno montažo kuhalne plošče potrebujete naslednja orodja:

- Svinčnik
- Merilno sredstvo
- Vrtalni stroj ali akumulatorski vrtalnik s svedrom Forstner Ø 50 mm
- Izvijač/imbus ključ (Torx) 20
- Silikonska tesnilna masa za tesnjenje prerezanih površin

### 5.3 Pogoji montaže

#### 5.3.1 Varnostne razdalje

- ▶ Držite se teh varnostnih razdalj:



Sl. 5.1 Najmanjše razdalje

- [1] Najmanjša razdalja 50 mm zadaj od izreza delovne plošče do zadnjega roba delovne plošče.
- [2] Najmanjša razdalja 300 mm levo in desno od izreza delovne plošče do sosednje omare ali stene sobe.
- [3] Najmanjša razdalja 600 mm med delovno ploščo in zgornjo omarico.

#### 5.3.2 Delovna plošča in kuhinjsko pohištvo

- ▶ Izrez delovne plošče naredite tako, da upoštevate navedene dimenzije izreza.
- ▶ Pri delovnih ploščah zagotovite pravilno zatesnitev prerezanih površin.
- ▶ Upoštevajte namige proizvajalca delovnih plošč.
- Na območju izreza delovne plošče umaknite morebitne prečke na pohištvo.
- Vmesno dno pod kuhavno ploščo ni potrebno. Če je načrtovana zaščita kabla (vmesno dno), je treba upoštevati naslednje:
  - Vmesno dno mora biti za namene vzdrževalnih del odstranljivo.
  - Za zadostno prezračevanje kuhalne plošče je treba upoštevati minimalno razdaljo 15 mm od spodnjega roba kuhalne plošče.



- Predali oz. police v spodnji omarici morajo biti odstranljivi.
- Za pravilno montažo je treba glede na situacijo namestitve skrajšati vstavke vstavljene spodnje omarice.

### 5.3.3 Povratni tok obtočnega zraka ko se odvod pare uporablja kot sistem obtočnega zraka

Pri sistemih obtočnega zraka mora biti v kuhinjskem pohištvu na voljo odprtina za povratni tok:

- > 500 cm<sup>2</sup> (na enoto za čiščenje zraka) v kombinacijami s kuhalnimi ploščami PKFI11, PKI11, PKIW1, PKC32, PKC3B, PKCH2, PKT11

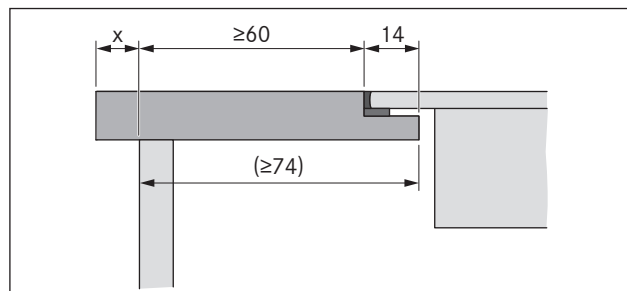
**INFORMACIJA** Če v obtočnem zračenju deluje več sistemov odvoda pare, je treba odprtino za povratni tok na eno enoto za čiščenje zraka ustrezno upoštevati večkrat.  
Primer: 2 sistema obtočnega zraka = 2 x (> 500 cm<sup>2</sup>)

Za povratni tok obtočnega zraka se lahko odprtina za povratni tok, ki je za to potrebna, ustvari s pomočjo skrajšanega podstavka. Prav tako lahko uporabimo letev podstavka, ki ima ustrezen prečni prerez odprtine.  
► Poskrbite za zadostno odprtino za povratni tok.

## 5.4 Dimenzije izreza

**INFORMACIJA** Vse dimenzije od sprednjega roba sprednje plošče.

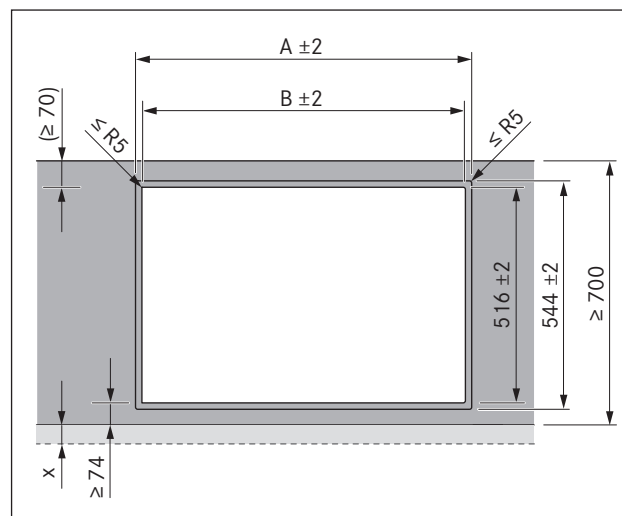
### Previs delovne plošče



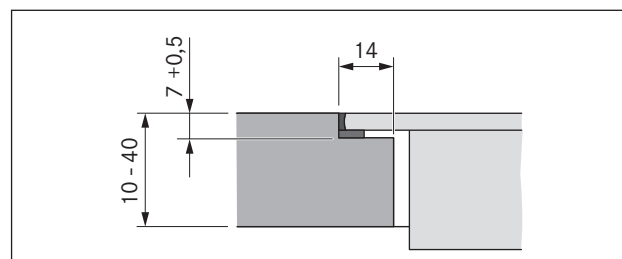
Sl. 5.2 Previs delovne plošče

- Pri izrezu delovne plošče upoštevajte previs delovne plošče x. Primerno za montažo v isti ravnini s površino in za nasadno montažo.

### 5.4.1 Montaža v isti ravnini s površino



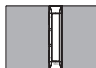




Sl. 5.3 Dimenzije izreza pri montaži v isti ravnini s površino



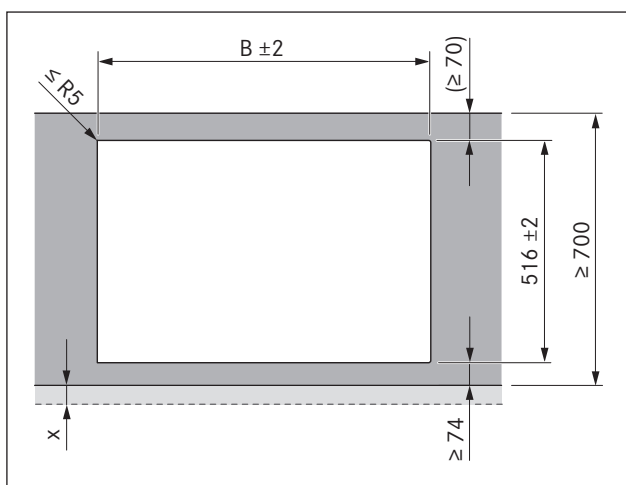
Sl. 5.4 Pregibna mera za montažo v isti ravnini s površino

Dimenzije izreza pri vgradnji kuhalnih plošč oz. kuhalnih plošč in odvoda kuhalne plošče:

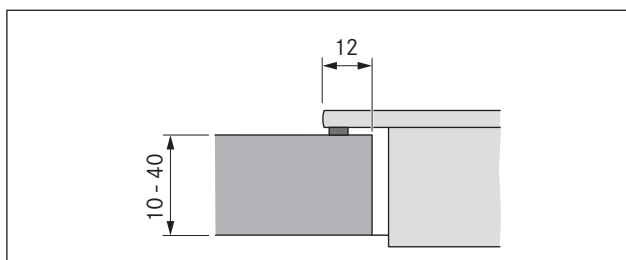
Kuhalne plošče/odvod kuhalne plošče	A v mm	B v mm	
	1/0	374	346
	1/1	485	457
	2/1	856	828
	3/2	1338	1310
	4/2	1709	1681

Tab. 5.2 Dimenzije izreza pri kombinaciji naprav za montažo v isti ravnini s površino

### 5.4.2 Nasadna montaža



Sl. 5.5 Dimenzije izreza za nasadno montažo



Sl. 5.6 Izrez za nasadno montažo

Dimenzije izreza pri vgradnji kuhalnih plošč oz. kuhalnih plošč in odvoda kuhalne plošče:

Kuhalne plošče/odvod kuhalne plošče	B v mm
	1/0 346
	1/1 457
	2/1 828
	3/2 1310
	4/2 1681

Tab. 5.3 Dimenzije izreza pri kombinaciji naprav za nasadno montažo

### 5.5 Montaža kuhalne plošče

**INFORMACIJA** Med vgrajenimi napravami je predviden en milimeter razdalje. V kombinaciji s sosednjim odvodom kuhalne plošče PKA/PKAS, morate v ta namen previdno odstraniti stransko plastično letev na odvodu kuhalne plošče (glejte »Odstranjevanje stranske plastične letve na odvodu kuhalne plošče«).

**INFORMACIJA** Okoli vgrajenih naprav sta predvidena dva milimetra razdalje.

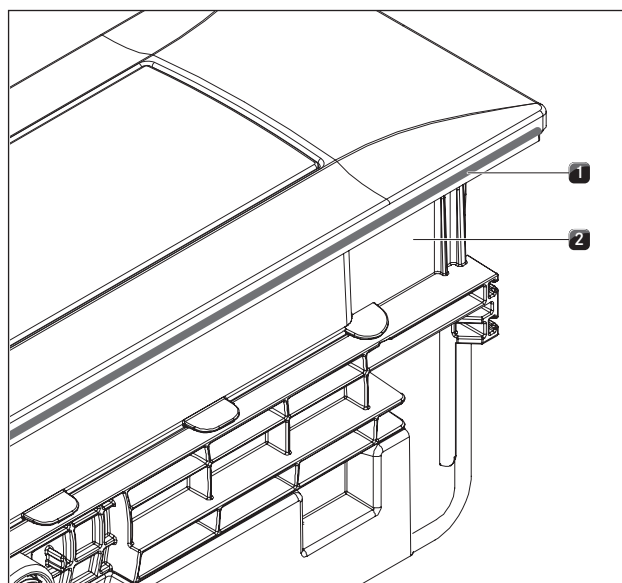
**INFORMACIJA** Priporočljivo je, da med sosednjima kuhalnima ploščama namestite montažno tirnico (montažna tirnica PZMS je na voljo kot dodatna oprema).

**INFORMACIJA** Alternativno, lahko kuhavno ploščo vgradite z le enim gumbom za upravljanje.

**INFORMACIJA** Alternativno, lahko kuhavno ploščo vgradite obrnjeno za 180°.

#### 5.5.1 Odstranjevanje stranske plastične letve na odvodu kuhalne plošče

**INFORMACIJA** Stransko plastično letev na odvodu kuhalne plošče morate odstraniti le, če boste kuhavno ploščo za vokal za indukcijsko steklokeramično ploščo vgradili neposredno poleg odvoda kuhalne plošče.



Sl. 5.7 Odstranite stransko plastično letev na odvodu kuhalne plošče

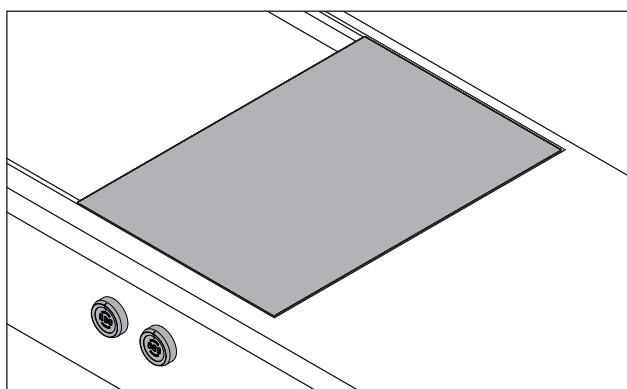
- [1] Stranska plastična letev
- [2] Odvod kuhalne plošče

- ▶ Previdno odstranite stransko plastično letev [1] na odvodu kuhalne plošče [2].
- ▶ V ta namen uporabite tapetni nož ali podobno ustrezno orodje.

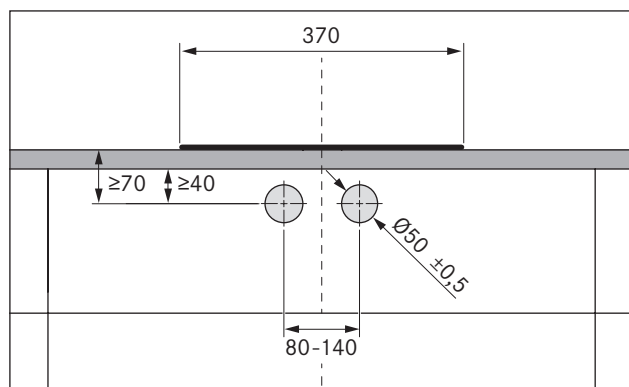
### 5.5.2 Vgradnja gumbov za upravljanje v zaslonko spodnje omarice

**INFORMACIJA** Izvrtajte vrtime, da preprečite odstranitev zaslonke.

#### Vgradnja z 2 gumboma za upravljanje

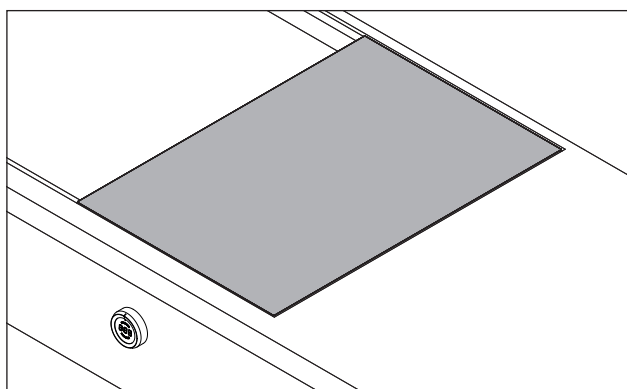


Sl. 5.8 Gumb za upravljanje in kuhalna plošča v vgrajenem stanju

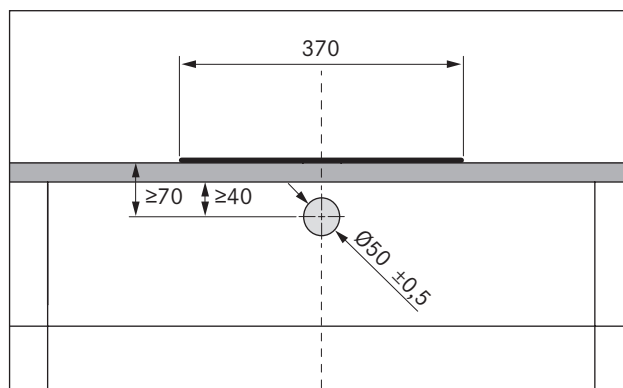


Sl. 5.9 Vrtalna shema

#### Vgradnja z 1 gumbom za upravljanje



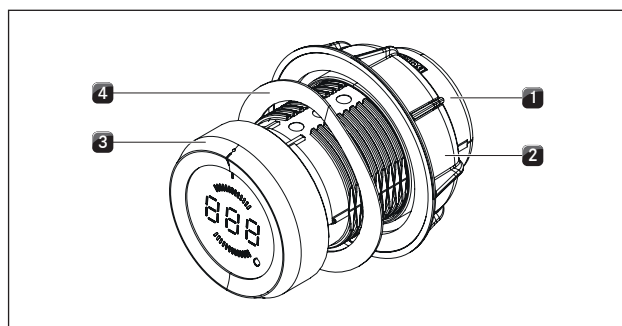
Sl. 5.10 Vgrajena kuhalna plošča z 1 gumbom za upravljanje



Sl. 5.11 Vrtalna shema

- [1] Kuhalna plošča
- [2] Delovna plošča
- [3] Zaslonka spodnje omarice

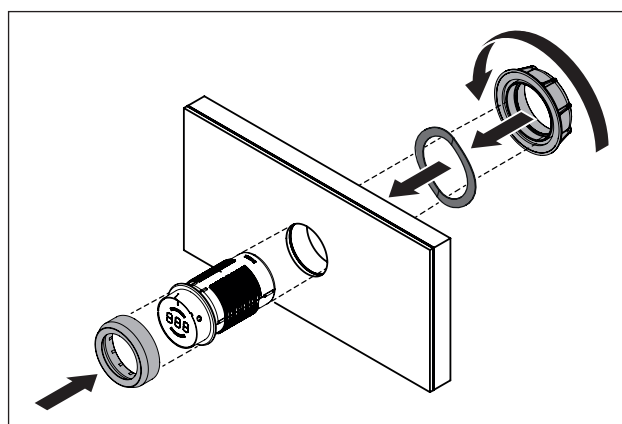
#### Montirajte gumb za upravljanje



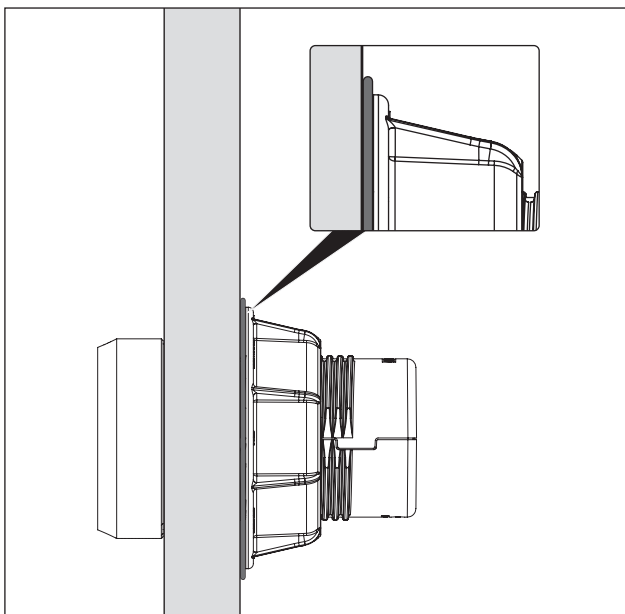
Sl. 5.12 Postavitev gumba za upravljanje

- [1] Ohišje gumba
- [2] Univerzalna matica
- [3] Obroč gumba
- [4] Valovita vzmet

**INFORMACIJA** Pri jeklenih čelnih ploščah se valovita vzmet ne sme uporabljati. Ustrezni koraki montaže odpadejo brez zamenjave.



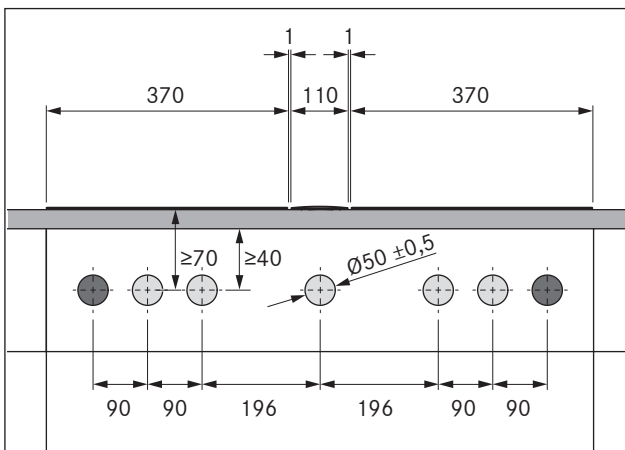
Sl. 5.13 Montirajte gumb za upravljanje



Sl. 5.14 Valovita vzmet po zaključeni montaži

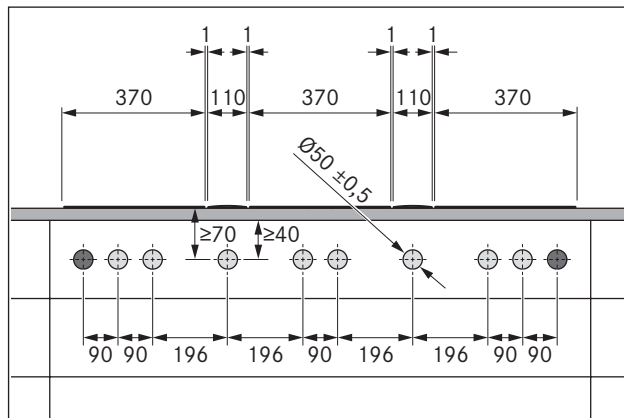
- ▶ Odstranite obroč gumba [3].
- ▶ Odvijte univerzalno matico [2].
- ▶ Odstranite valovito vzmet [4].
- ▶ Ohišje gumba [1] od spredaj vtaknite skozi luknjo v zaslonko.
- ▶ Valovito vzmet [4] od zadaj natakните na ohišje obroča [1] (ne pri jeklenih čelnih ploščah).
- ▶ Univerzalno matico [2] od zadaj privijte v ohišje gumba [1] in jo rahlo privijte.
- ▶ V skladu z oznako naravnajte ohišje gumba [1] navpično navzven, na položaj 12:00.
- ▶ Trdno privijte univerzalno matico [2].
- Valovito vzmet (če se uporablja) je treba plosko stisniti skupaj
- ▶ Obroč gumba [3] natakните na ohišje gumba [1] in ga poravnajte v skladu s položajem 12:00.

### Primeri vrtine zaslonke



Sl. 5.15 Vrtine zaslonke pri 2 kuhalnih ploščah in 1 odvodu kuhalne plošče

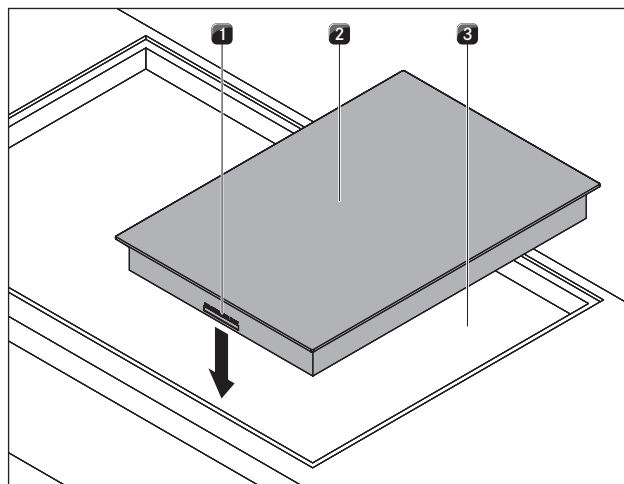
- [1] Vrtine za vtičnico (2x zunaj)
- [2] Vrtine za gume za upravljanje (5x)
- [3] Kuhalna plošča (2x)
- [4] Odvod kuhalne plošče
- [5] Delovna plošča
- [6] Zaslonka spodnje omarice



Sl. 5.16 Vrtine zaslonke pri 3 kuhalnih ploščah in 2 odvodoma kuhalne plošče

- [1] Vrtine za vtičnico (2x zunaj)
- [2] Vrtine za gume za upravljanje (8x)
- [3] Kuhalna plošča (3x)
- [4] Odvod kuhalne plošče (2x)
- [5] Delovna plošča
- [6] Zaslonka spodnje omarice

### 5.5.3 Vgradnja kuhalne plošče

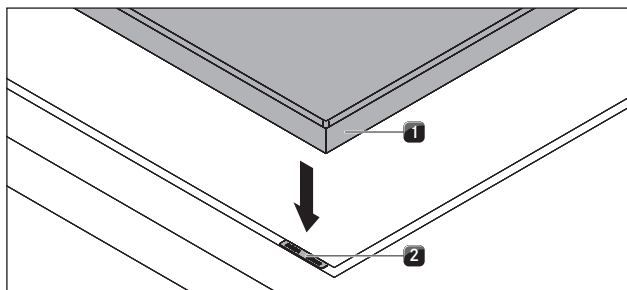


Sl. 5.17 Vstavev kuhalne plošče

- [1] Priključki gumba za upravljanje in avtomatika odvoda (spredaj)
- [2] Kuhalna plošča
- [3] Izrez delovne plošče

- ▶ Kuhalno ploščo [2] vstavite v izrez delovne plošče [3].
- ▶ Kuhalno ploščo [2] natančno naravnajte.
- ▶ Pazite na to, da so pri normalni vgradnji priključki gumbov za upravljanje in avtomatike odvoda [1] spredaj.

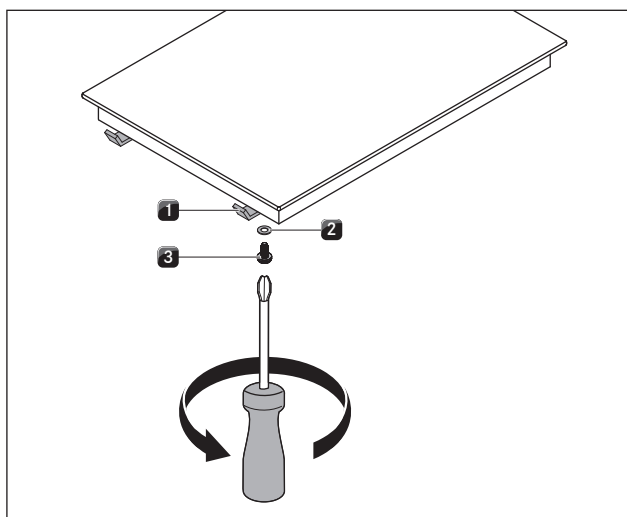
**INFORMACIJA** Priključek naprave mora biti napeljan nazaj. V ta namen uporabite predvidena držala kabela.



Sl. 5.18 Kuhalna plošča in plošče za izravnavo višine

- [1] Kuhalna plošča
- [2] Plošče za izravnavo višine

► Po potrebi spodaj položite plošče za izravnavo višine [2].



Sl. 5.19 Sponke za pritrditev

- [1] Sponka za pritrditev
- [2] Podložka
- [3] Vijak

- Kuhalno ploščo pritrdite s sponkami za pritrditev [1].
- Z vijakom [3] z uporabo podložke [2] privijte sponke za pritrditev z najv. 2 Nm.
- Preverite pravilno namestitvev.

#### 5.5.4 Vgradnja obrnjena za 180°

- Kuhalno ploščo obrnite za 180°.
- Pri vgradnji postopajte tako, kot je opisano zgoraj.

**INFORMACIJA** Pri montaži obrnjeni za 180°, se priključki gumbov za upravljanje in avtomatike odvoda nahajajo zadaj.

**INFORMACIJA** Kabli z zadostno dolžino so priloženi obsegu dobave.

#### 5.5.5 Vzpostavitev komunikacije

Komponente naprave so povezane s kabelskim trakom, ki je v obsegu dobave.

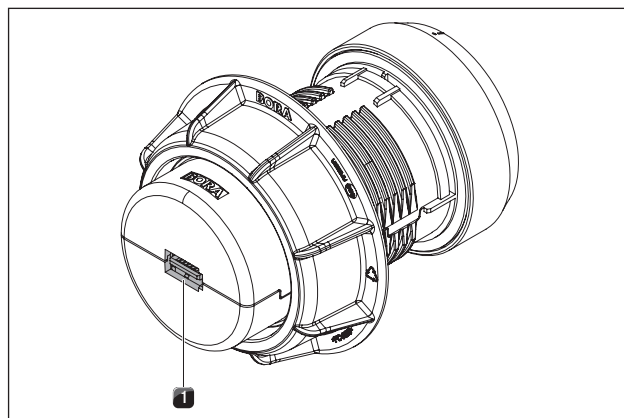
- Vzpostavite povezavo med kuhhalno ploščo in gumbom za upravljanje.
- Vzpostavite povezavo med kuhhalno ploščo in odvodom kuhhalne plošče.

#### Priključek kuhhalnih polj

**INFORMACIJA** Če je vgrajena Professional indukcijska kuhhalna plošča za vok PKIW1 z 2 gumboma za upravljanje, se lahko upravljanje izvaja tako z levim, kot tudi z desnim gumbom za upravljanje.

**INFORMACIJA** Ker ima indukcijska kuhhalna plošča za vok samo eno kuhhalno polje, pri priključitvi 2 gumbov za upravljanje ni treba paziti na dodelitev priključkov (glejte poglavje Upravljanje).

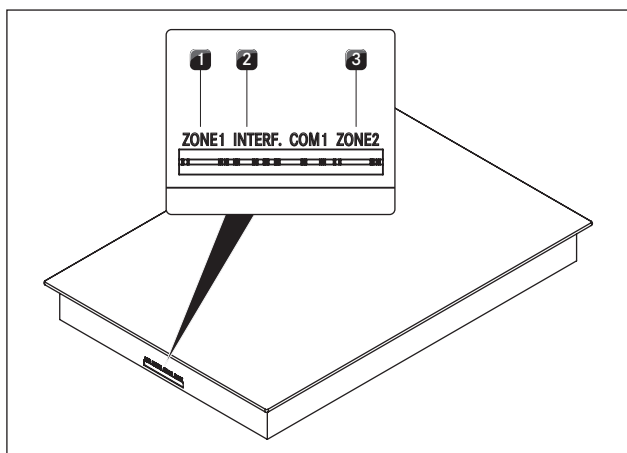
#### Priključek na gumbu za upravljanje



Sl. 5.20 Priključek gumba za upravljanje, zadnja stran

- [1] Priključek gumba za upravljanje, zadnja stran

### Priključki na kuhalni plošči



Sl. 5.21 Priključki na kuhalni plošči

- [1] Priključek gumba za upravljanje za kuhhalno polje spredaj (polje 1)
- [2] Priključek avtomatike odvoda
- [3] Priključek gumba za upravljanje za kuhhalno polje zadaj (polje 2)

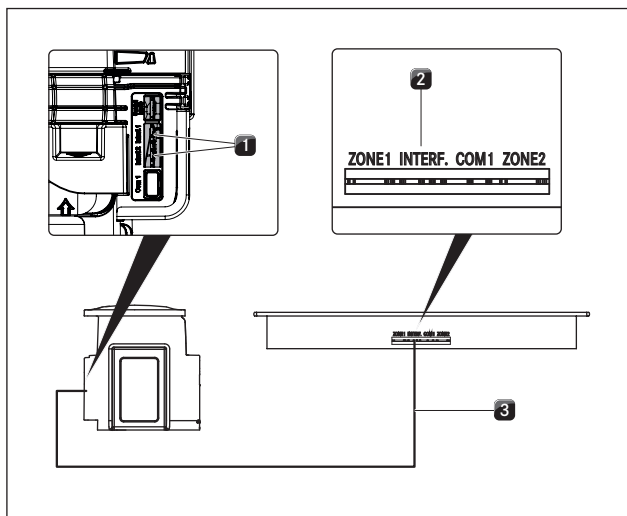
### Priključek kuhalnega polja pri 1 gumbu za upravljanje

- ▶ Priključek na hrbtne strani gumba za upravljanje povežite s priključkom na kuhani plošči (polje 1 ali polje 2).

### Priključek kuhalnega polja pri 2 gumbih za upravljanje

- ▶ Priključke na hrbtne strani gumba za upravljanje povežite s priključki na kuhani plošči (polje 1 ali polje 2).

### Priključek avtomatike odvoda



Sl. 5.22 Priključek avtomatike odvoda

- [1] Priključek avtomatike odvoda (Odvod kuhalne plošče)
- [2] Priključek avtomatike odvoda (Kuhhalna plošča)
- [3] Kabel avtomatike odvoda

- ▶ Odvod kuhalne plošče [1] povežite z zato namenjenim priključkom za avtomatiko odvoda na kuhhalni plošči [2].

### 5.5.6 Vzpostavitev napajalne povezave

- ▶ Upoštevajte vsa opozorila in varnostne napotke (glejte poglavje Varnost).
- ▶ Upoštevajte vse državne in lokalne predpise, zakone in dodatne predpise lokalnega podjetja, ki dobavlja električno energijo.

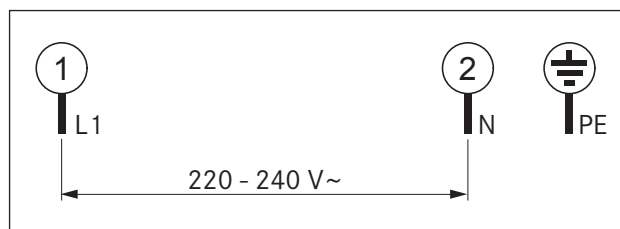
**INFORMACIJA** Električno napeljavo lahko izvaja le pooblaščen strokovno osebje. Strokovno osebje s tem prav tako prevzame odgovornost za pravilno namestitvev in začetek uporabe.

Napeljava omrežnega priključka (že montirana) mora biti vsaj tipa H05VV-F oz. H05VVH2-F (glejte tabelo Varovalo in najmanjši prečni prerez).

Priključek	Varovalo	Najmanjši prečni prerez
1-fazni priključek	1 x 16 A	1,5 mm <sup>2</sup>

Tab. 5.4 Varovalo in najmanjši prečni prerez

- Če se priključna napeljava poškoduje, jo je potrebno zamenjati. To lahko naredi le pooblaščen služba za stranke.
- ▶ Izključite glavno stikalo/prekinjevalec električnega tokokroga iz priključka kuhhalne plošče.
- ▶ Zavarujte glavno stikalo/prekinjevalec električnega tokokroga pred nepooblaščenim ponovnim vklopom.
- ▶ Prepričajte se, da naprava ni pod napetostjo.
- ▶ Nato kuhhalno ploščo priklopite na napeljavo omrežnega priključka izključno s fiksno povezavo.



Sl. 5.23 1-fazna priključna shema

- ▶ Preverite, ali je montaža pravilno opravljena.
- ▶ Vklopite glavno stikalo/prekinjevalec električnega tokokroga.
- ▶ Začnite uporabljati kuhhalno ploščo (glejte poglavje Uporaba).
- ▶ Preverite, ali vse funkcije delujejo pravilno.

## 5.6 Meni za konfiguracijo

Ko je montaža zaključena, lahko nastavite osnovne nastavitve za vašo kuhalno ploščo, ki jih lahko kasneje kadarkoli spremenite.

### 5.6.1 Priklic menija za konfiguracijo

- ▶ Gumb za upravljanje obrnite na položaj 11:00.⏻
- ▶ Dotaknite se površine na dotik gumba za upravljanje za eno sekundo.⏻
- ▶ V roku 3 sekund se še enkrat dotaknite površine na dotik za 5 sekund.
- Na prikazovalniku gumba za upravljanje je prikazan ⏻, zasliši se zvočni signal in priključuje se meni za konfiguracijo.

### 5.6.2 Izbira točke menija

- ▶ Z obračanjem obroča gumba izberite zeleno točko menija.

Na izbiro so naslednje točke menija:

Točke menija	
⏻	Glasnost zvočnega signala
⏻	Izberite način delovanja (običajno delovanje ali način demo)
⏻	Razpoložljivost funkcije premora

Tab. 5.5 Točke menija v meniju za konfiguracijo

- ▶ Za 1 sekundo se dotaknite površine na dotik, da potrdite zeleno točko menija.
- Priklican je podmeni in prikazovalnik se spremeni na trimestno kombinacijo (npr. ⏻).

**INFORMACIJA** Pri prikazani trimestni kombinaciji, desna številka prikazuje vrednost, ki je shranjena v sistemu.

### Nastavitev glasnosti zvočnega signala

Ko potrdite točko menija ⏻ lahko nastavite glasnost zvočnega signala.

Nastavitev	Glasnost zvočnega signala
⏻	100 % (najv. glasnost) Tovarniška nastavitvev
⏻	10 % (najm. glasnost)
⏻	20 %
⏻	30%
⏻	40%
⏻	50%
⏻	60%
⏻	70%
⏻	80%
⏻	90%

Tab. 5.6 Glasnost zvočnega signala

### Izbira načina delovanja

Ko potrdite točko menija ⏻ lahko izberete način delovanja.

Nastavitev	Način delovanja
⏻	Normalno delovanje Tovarniška nastavitvev
⏻	Način demo

Tab. 5.7 Načini delovanja

**INFORMACIJA** V načinu demo so navedene vse funkcije gumba za upravljanje. Grelna funkcija kuhalne plošče je izklopljena. Način demo se uporablja pri npr. razstavah.

### Razpoložljivost funkcije premora

Ko potrdite točko menija ⏻ lahko trajno izklopite funkcijo premora.

Nastavitev	Funkcija premora razpoložljiva/izklopljena
⏻	Aktivirana funkcija premora Tovarniška nastavitvev
⏻	Izklopljena funkcija premora
⏻	Aktivirana funkcija premora s prikazovalnikom stopnje moči

Tab. 5.8 Razpoložljivost funkcije premora

### 5.6.3 Sprememba nastavljenе vrednosti

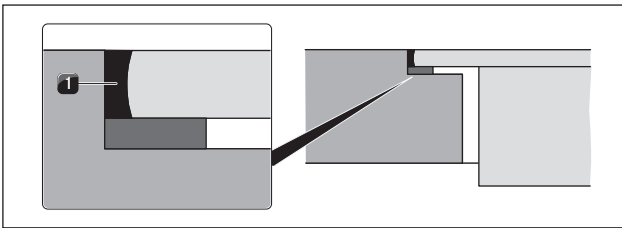
- ▶ Za povišanje vrednosti obrnite obroč gumba v smeri urnega kazalca.
- ▶ Za znižanje vrednosti obrnite obroč gumba v obratni smeri urnega kazalca.
- ▶ Za 1 sekundo se dotaknite površine na dotik, da potrdite novo vrednost. Vrednost se shrani in zasliši se zvočni signal. V prikazovalniku gumba za upravljanje se ponovno prikaže prej izbrana točka menija.

### 5.6.4 Izhod iz menija za konfiguracijo

- ▶ Obračajte obroč gumba, dokler se na prikazovalniku ne prikaže ⏻.
- ▶ Sedaj se za 1 sekundo dotaknite površine na dotik, da potrdite izhod iz menija za konfiguracijo. Prikazovalnik se ugasne, zasliši se zvočni signal.
- ▶ Obroč gumba obrnite na položaj 12:00.⏻

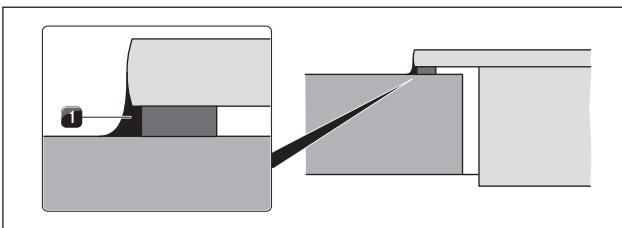
**INFORMACIJA** Če 2 minuti v točki menija ali podmenija ne vnesete nobene nastavitve, se meni za konfiguracijo samodejno izklopi.

## 5.7 Zatesnitev naprav



Sl. 5.24 Silikonska tesnilna masa pri montaži v isti ravnini s površino

[1] Črna silikonska tesnilna masa, ki je odporna na toploto



Sl. 5.25 Silikonska tesnilna masa pri nasadni montaži

[1] Črna silikonska tesnilna masa, ki je odporna na toploto

- ▶ Po koncu vseh montažnih del in po koncu prvega zagona, naprave zatesnite (tudi med odvodom pare in kuhhalno ploščo) s črno silikonsko tesnilno maso [1], ki je odporna na toploto.
- ▶ Pazite na to, da pod napravo ni silikonske tesnilne mase.

## 5.8 Predaja uporabniku

Ko je montaža zaključena:

- ▶ Uporabniku pojasnite osnovne funkcije.
- ▶ Uporabnika informirajte o vseh varnostnih vidikih uporabe in ravnanja.
- ▶ Priloženo tipsko tablico prilepite na zadnjo stran vaših navodil za uporabo in montažo.
- ▶ Uporabniku predajte dodatno opremo in navodila za uporabo in montažo, ki jih naj varno shrani.



## 6 Uporaba

- Pri vsaki uporabi upoštevajte vsa opozorila in varnostne napotke (glejte pogl. Varnost).

**INFORMACIJA** Kuhalna plošča se uporablja le, če je v odvod kuhalne plošče vgrajen maščobni filter iz nerjavečega jekla (glejte Navodila za uporabo odvoda kuhalne plošče).

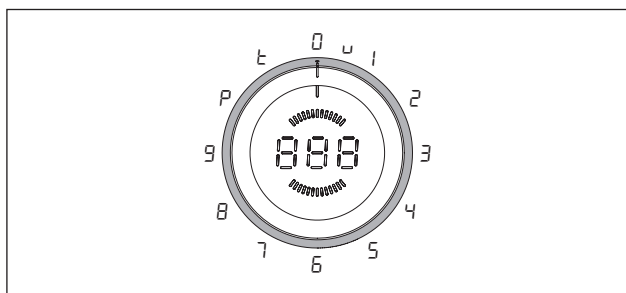
**INFORMACIJA** Preden kuhavno ploščo prvič uporabite, očistite kuhavno polje (glejte pogl. Čiščenje).

### 6.1 Splošni napotki za uporabo

**INFORMACIJA** Ker ima kuhalna plošča le eno kuhavno polje, se upravljanje izvaja z le enim gumbom za upravljanje.

**INFORMACIJA** Pri dveh vgrajenih gumbih za upravljanje, se pri enem postopku kuhanja upravljanje izvaja prek najprej uporabljenega gumba za upravljanje. Če obroč gumba obrnete na položaj 12:00 (položaj 0), lahko upravljanje izvajate prek drugega gumba za upravljanje.

Z gumbom za upravljanje se upravlja kuhalna plošča. Za kuhavno polje so na voljo različne funkcije, 9 stopenj moči in ena stopnja Power.



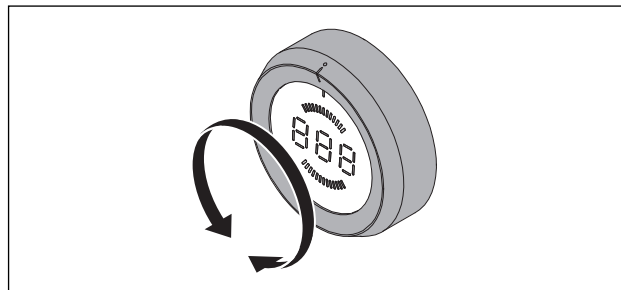
Sl. 6.1 Zasedenost obroča gumba

Nastavitev obroča gumba	Funkcija
0	Izklop
U	Stopnja za ohranjanje toplote
I-9	Stopnje moči
P	Stopnja Power
t	Funkcija časovnika

Tab. 6.1 Nastavitve obroča gumba

## 6.2 Uporaba kuhalne plošče

### 6.2.1 Vključitev kuhalnega polja



Sl. 6.2 Vključitev kuhalnega polja

- Obroč gumba obrnite iz položaja 12:00 na zeleno stopnjo moči.

#### Nastavitev stopnje moči

- Obroč gumba za upravljanje obrnite na zeleno stopnjo moči.

**INFORMACIJA** Stopnje moči so prikazane v sredinskem 7-segmentnem prikazovalniku gumba za upravljanje.

### 6.2.2 Stopnja Power

#### Vključitev stopnje Power

**INFORMACIJA** Kuhavno polje je opremljeno s stopnjo Power za povečano moč delovanja.

- Obroč gumba obrnite na položaj 10:00.
- V prikazovalniku gumba za upravljanje se prikaže P in stopnja Power se aktivira.
- Po 10 minutah se kuhavno polje samodejno preklopi nazaj na stopnjo moči 9.

#### Predčasni izklop stopnje Power

- Obroč gumba za upravljanje obrnite na zeleno stopnjo moči.
- Nastavljena stopnja moči je aktivna in prikazana v prikazovalniku gumba za upravljanje.

### 6.2.3 Avtomatika segrevanja

#### Vključitev avtomatike segrevanja

**INFORMACIJA** Natančne vrednosti za čas segrevanja lahko najdete v poglavju Opis naprave.

- Izberite zeleno stopnjo moči (= kasnejša stopnja nadaljnega kuhanja).
- V roku 3 sekund po nastavitvi stopnje moči, se dotaknite površine na dotik gumba za upravljanje za najmanj 1 sekundo.

- Avtomatika segrevanja se aktivira in prikazovalnik gumba za upravljanje prikazuje  $\bar{P}$  pred nastavljeno stopnjo nadaljnega kuhanja (npr.  $\bar{P}3$ ).

**INFORMACIJA** Dokler je avtomatika segrevanja aktivna je v prikazovalniku gumba za upravljanje prikazan  $\bar{P}$ .

- Po poteku časa segrevanja se moč zmanjša na izbrano stopnjo nadaljnega kuhanja.
- Če med avtomatiko segrevanja izberete višjo stopnjo nadaljnega kuhanja, se samodejno prevzame novi čas segrevanja.

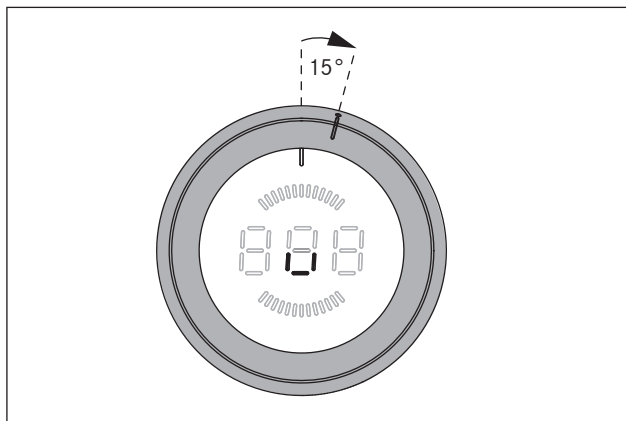
### Izklop avtomatike segrevanja

Aktivirana avtomatika segrevanja se predčasno konča, če

- ▶ zmanjšate stopnjo moči (stopnja nadaljnega kuhanja).
- ▶ nastavite stopnjo moči  $\bar{9}$ .
- ▶ aktivirate stopnjo Power  $\bar{P}$ .
- ▶ aktivirate stopnjo za ohranjanje toplote  $\bar{u}$ .
- ▶ Izklopite kuhhalno ploščo.

### 6.2.4 Stopnja za ohranjanje toplote

#### Aktivacija stopnje za ohranjanje toplote



Sl. 6.3 Nastavitev obroča gumba za stopnjo za ohranjanje toplote

**INFORMACIJA** Položaj obroča gumba za stopnjo za ohranjanje toplote leži med položajem 12:00 in položajem 1:00.

- ▶ Obroč gumba obrnite iz položaja 12:00 za prib.  $15^\circ$  v smeri urinega kazalca dokler se tam rahlo ne zaskoči.
- Na prikazovalniku gumba za upravljanje je prikazan  $\bar{u}$ .
- ▶ Za 1 sekundo se dotaknite površine na dotik gumba za upravljanje, da aktivirate stopnjo za ohranjanje toplote 1.
- To se potrdi z zvočnim signalom, v prikazovalniku gumba za upravljanje pa je prikazan simbol  $\bar{u}$ .

Stopnja za ohranjanje toplote	1	2	3
Simbol	-	=	≡
Temperatura v $^\circ\text{C}$	42	74	94

Tab. 6.2 Temperature stopnje za ohranjanje toplote

### Povišanje stopnje za ohranjanje toplote

- ▶ Še drugič se za 1 sekundo dotaknite površine na dotik gumba za upravljanje, da aktivirate stopnjo za ohranjanje toplote 2 (-).
- ▶ Še tretjič se za 1 sekundo dotaknite površine na dotik gumba za upravljanje, da aktivirate stopnjo za ohranjanje toplote 3 (≡).
- To se potrdi z zvočnim signalom in v prikazovalniku gumba za upravljanje se prikaže ustrezen simbol.

### Zmanjšanje stopnje za ohranjanje toplote

- Po tem, ko nastavite stopnjo za ohranjanje toplote 3, se z vsakim dotikom plošče za dotik (1 sekunda) nastavev zmanjša za 1 stopnjo.
- To se potrdi z zvočnim signalom in v prikazovalniku gumba za upravljanje se prikaže ustrezen simbol.

### Izklop stopnje za ohranjanje toplote

Aktivirana stopnja za ohranjanje toplote se izklopi, če

- ▶ izberete drugo stopnjo moči.
- ▶ izklopite kuhhalno polje.

### 6.2.5 Varovalni zaklep za otroke

**INFORMACIJA** Varovalni zaklep za otroke se lahko aktivira ali trajno deaktivira le, ko sta oba obroča gumba na položaju 12:00 in nobena funkcija ni aktivna.

#### Aktivirajte varovalni zaklep za otroke

- ▶ Dotaknite se površine na dotik enega gumba za upravljanje za 5 sekund.
- Zasliši se zvočni signal in prikazovalnik gumba za upravljanje se spremeni za  $\bar{L}$ . Po 10 sekundah se prikazovalnik ugasne in varovalni zaklep za otroke se aktivira.

#### Trajna deaktivacija varovalnega zaklepa za otroke

- ▶ Dotaknite se površine na dotik enega gumba za upravljanje za 5 sekund.
- Zasliši se zvočni signal in prikazovalnik gumba za upravljanje se spremeni na  $\bar{I}$ . Po 10 sekundah se prikazovalnik ugasne in varovalni zaklep za otroke se trajno deaktivira.

## Deaktivacija varovalnega zaklepa za otroke za postopek kuhanja

- ▶ Obroč gumba obrnite iz položaja 12:00 na zeleno stopnjo moči.
- Na prikazovalniku gumba za upravljanje je prikazan L.
- ▶ Dotaknite se površine na dotik gumba za upravljanje za 5 sekund.
- Zasliši se zvočni signal in prikazovalnik gumba za upravljanje prikazuje izbrano stopnjo moči.
- Varovalni zaklep za otroke je sedaj deaktiviran za ta postopek kuhanja. Nastavite lahko zeleno stopnjo moči.
- Ob naslednjem vklopu bo varovalni zaklep za otroke ponovno aktiviran.

**INFORMACIJA** Če se kuhalna plošča po postopku kuhanja ugasne (obračanje obroča gumba na položaj 12:00), se varovalni zaklep za otroke samodejno ponovno aktivira.

## 6.2.6 Uporaba funkcije časovnika

**INFORMACIJA** Pri funkcijah časovnika lahko nastavite časovni razpon od 1 minute do 120 minut.

### Nastavitev časa

- ▶ Obroč gumba obrnite na položaj 11:00.
- Na prikazovalniku gumba za upravljanje se pojavi L.
- ▶ Dotaknite se površine na dotik za eno sekundo.
- Zasliši se zvočni signal in prikazovalnik gumba za upravljanje se spremeni na 000.
- ▶ Da nastavite čas časovnika, v roku 3 sekund obrnite obroč gumba.
- Obračanje v smeri urinega kazalca poveča čas (z začetkom pri 0 minutah), obračanje v nasprotni smeri urinega kazalca zmanjša čas (z začetkom pri 120 minutah).
- V območju od 0 do 20 minut se poveča/zmanjša čas v obeh smereh vrtenja za po eno minuto, v preostalem območju pa za 5 minut.
- Če v roku 3 sekund ne nastavite časa, se časovnik deaktivira in prikazovalnik gumba za upravljanje se spremeni v L.
- ▶ V roku 3 sekund se dotaknite površine na dotik, da potrdite nastavljeni čas.
- Zasliši se zvočni signal in prikazovalnik gumba za upravljanje prične utripati v nastavljeni vrednosti.

## Aktivacija funkcije časovnika

- ▶ V roku 3 sekund po potrditvi nastavljenega časa obrnite obroč gumba na stopnjo moči, ki ste jo izbrali.
- Funkcija časovnika se aktivira in nastavljen čas se prične odšteti.
- Prikazovalnik izmenično (vsako po 3 sekunde) prikazuje stopnjo moči in preostali čas (pri več kot 2 minutah, do minute natančno in pri manj kot 2 minutah, do sekunde natančno).
- Ko ostaneta le še 2 minuti, je prikazan le še preostali čas.
- Po poteku časa se kuhavno polje izklopi in za 2 minuti se zasliši zvočni signal, prikazovalnik gumba za upravljanje pa utripajoče prikazuje 000.
- Utripanje in zvočni signal lahko predčasno prekinete z dotikom plošče na dotik ali z obratom obroča gumba na položaj 12:00.

### Predčasni izklop časovnika:

- ▶ Obroč gumba obrnite na položaj 12:00.
- Prikazovalnik gumba za upravljanje se spremeni na 0, zasliši se zvočni signal in kuhavno polje se izklopi.

## Aktivacija kratkoročnega časovnika (ura za kuhanje jajc)

- ▶ V roku 3 sekund po potrditvi nastavljenega časa obrnite obroč gumba na položaj 12:00.
- Kratkoročni časovnik se aktivira in nastavljen čas se prične odšteti.
- Prikazovalnik gumba za upravljanje prikazuje preostali čas (pri več kot 2 minutah, do minute natančno in pri manj kot 2 minutah, do sekunde natančno).
- Po poteku časa se za 2 minuti zasliši zvočni signal, prikazovalnik gumba za upravljanje pa utripajoče prikazuje 000.
- Utripanje in zvočni signal lahko predčasno prekinete z dotikom plošče na dotik.

### Predčasna prekinitvev kratkoročnega časovnika (ure za kuhanje jajc):

- ▶ Dotaknite se površine na dotik obroča gumba.
- Kratkoročni časovnik se predčasno deaktivira.
- Prikazovalnik gumba za upravljanje se spremeni na 0 in zasliši se zvočni signal.

## 6.2.7 Funkcija premora

### Aktiviranje funkcije premora

- ▶ Dotaknite se površine na dotik gumba za upravljanje za 1 sekundo.
- Zasliši se signal in prikazovalnik gumba za upravljanje se spremeni na / /.
- Postopek kuhanja je prekinjen.

**INFORMACIJA** Prekinitvev postopka kuhanja lahko traja največ 10 minut. Če se funkcija premora med tem časom ne prekine, se ustrezno kuhavno polje izklopi.

### Deaktiviranje funkcije premora

- ▶ Dotaknite se površine na dotik gumba za upravljanje za 1 sekundo.
- Zasliši se zvočni signal in prikazovalnik gumba za upravljanje prikazuje prej nastavljeno stopnjo moči.
- Postopek kuhanja se nadaljuje.

### 6.2.8 Izklop kuhalnega polja

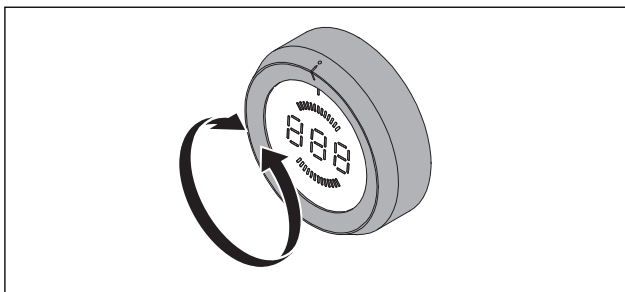
---

**INFORMACIJA** Če prikazovalnik gumba za upravljanje prikazuje *H*, je kuhalno polje še vroče.

---

**INFORMACIJA** Po uporabi kuhalno polje izklopite. Ne zanašajte se na prepoznavo ponve.

---



Sl. 6.4 Izklop kuhalnega polja

- ▶ Obroč gumba obrnite na položaj 12:00
- Zasliši se zvočni signal in kuhalno polje je deaktivirano.
- Kuhalna plošča je izklopljena, ko ni aktivno več nobeno kuhalno polje.
- ▶ Bodite pozorni na prikazovalnik preostale toplote (glejte pogl. Opis naprave).

## 7 Čiščenje in vzdrževanje

- ▶ Upoštevajte vsa opozorila in varnostne napotke (glejte poglavje Varnost).
- ▶ Upoštevajte priložena navodila proizvajalca.
- ▶ Prepričajte se, da sta za načrtovano čiščenje in vzdrževanje kuhalna plošča in odvod kuhalne plošče popolnoma izklopljena in ohlajena, da se ne poškodujete (glejte poglavje Uporaba).
- Načrtovano čiščenje in vzdrževanje zagotovi dolgo življenjsko dobo in optimalno delovanje.
- ▶ Držite se naslednjih ciklov čiščenja in vzdrževanja:

Komponenta	Cikel čiščenja
Gumb za upravljanje kuhalne plošče	takoj, ko se umaže, temeljito očistite z običajnimi čistili

Tab. 7.1 Cikli čiščenja

### 7.1 Čistilna sredstva

**INFORMACIJA** Z uporabo agresivnih čistilnih sredstev in abrazivnih spodnjih delov loncev, se poškoduje površina in tako nastanejo temni madeži.

**INFORMACIJA** Strgala za steklokeramiko ne uporabljajte na vbočenem kuhalnem polju od kuhalne plošče za vok.

Za čiščenje kuhalne plošče potrebujete posebno strgalo za steklokeramiko in primerna čistilna sredstva.

- ▶ Nikoli ne uporabljajte parnih čistilnikov, trdih gobic, abrazivnih sredstev ali kemično agresivnih čistilnih sredstev (npr. čistilo za pečico).
- ▶ Pazite na to, da čistilno sredstvo na noben način ne vsebuje peska, sode, kisline, luga ali kloridov.

### 7.2 Negovanje kuhalne plošče

- ▶ Kuhalne plošče nikoli ne uporabljajte kot delovno površino ali odlagalno površino.
- ▶ Kuhalne posode ne vlecite ali potiskajte po kuhalni plošči.
- ▶ Lonce in ponve vedno dvigujte.
- ▶ Kuhalna plošča na bo vedno čista.
- ▶ Umazanijo vedno odstranite takoj.
- ▶ Uporabljajte le kuhalno posodo, ki je primerna za steklokeramične kuhalne plošče (glejte poglavje Opis naprave).

### 7.3 Čiščenje kuhalne plošče

- ▶ Prepričajte se, da je kuhalna plošča izklopljena (glejte poglavje Uporaba).
- ▶ Počakajte, da se vsa kuhalna polja ohladijo.
- ▶ S pomočjo strgala za steklokeramiko iz kuhalne plošče odstranite vso večjo umazanijo in ostanke hrane.
- ▶ Čistilno sredstvo nanosite na mrzlo kuhalno ploščo.
- ▶ Čistilno sredstvo porazdelite s kuhinjskim papirjem ali čisto krpo.
- ▶ Kuhalno ploščo obrišite z mokro krpo.
- ▶ Kuhalno ploščo zdrgnite do suhega s čisto krpo.

#### Ko je kuhalna plošča vroča:

- ▶ Stopljene ostanke iz plastike, aluminijaste folije, sladkorja oz. sladkih jedi iz vročega kuhalnega polja takoj odstranite s strgalom za steklokeramiko, tako preprečite, da bi se prismočili.

#### Trdovratna umazanija

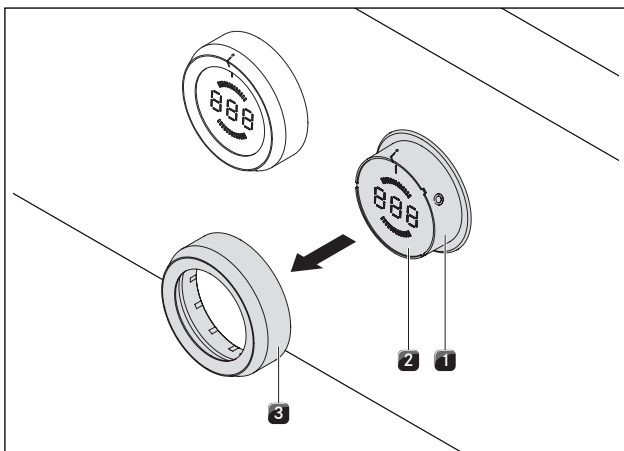
- ▶ Trdovratno umazanijo in madeže (vodni kamen, svetleči madeži biserne barve) odstranite s čistilnimi sredstvi, ko je kuhalna plošča še vroča.
- ▶ Hrano, ki je prekipela iz posode omeščajte z mokro krpo.
- ▶ Ostanke umazanije odstranite s strgalom za steklokeramiko.
- ▶ Zrna, drobtine in podobne stvari, ki so padle na kuhalno ploščo med običajnim kuhinjskim delom odstranite takoj, da preprečite praske na površini.

Spremembe barve in bleščeče površine niso znak poškodb na kuhalni plošči. To ne vpliva na delovanje kuhalne plošče ali na stabilnost steklokeramike.

Spremembe barve na kuhalni plošči nastanejo zaradi odstranjenih in prežganih ostankov.

Bleščeče površine nastanejo zaradi abrazije dna lonca, še posebej pri uporabi kuhalne posode z aluminijastim dnom ali zaradi neprimernih čistilnih sredstev. Zelo težko jih je odstraniti.

## 7.4 Čiščenje gumba za upravljanje



Sl. 7.5 Odstranite obroča gumba

- [1] Ohišje gumba
- [2] Površina na dotik
- [3] Obroč gumba

### 7.4.1 Čiščenje obroča gumba

Obroč gumba lahko čistite le ročno.

- ▶ Iz ohišja gumba odstranite obroč gumba.
- ▶ Uporabljajte razmaščevalna čistilna sredstva.
- ▶ Obroč gumba sperite z vročo vodo.
- ▶ Obroč gumba očistite z mehko krtačo.
- ▶ Po čiščenju obroč gumba dobro sperite z vodo.
- ▶ Obroč gumba skrbno posušite.
- ▶ Posušen obroč gumba ponovno natakните na ohišje gumba.
- ▶ Pazite na pravilen položaj (položaj 0).
- ▶ Obroč gumba po potrebi obrnite na položaj 12:00 (= položaj 0).

### 7.4.2 Čiščenje površine na dotik in ohišja gumba

- ▶ Odstranite obroč gumba.
- ▶ Z mehko vlažno krpo očistite površino na dotik in ohišje gumba.
- ▶ Temeljito posušite površino na dotik in ohišje gumba.
- ▶ Obroč gumba natakните na ohišje gumba.





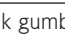
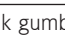

---

**INFORMACIJA** Če obroč gumba ni bil pravilno natakнjen, se v sredinskem prikazovalniku gumba za upravljanje prikaže segment v smislu urinega kazalca (☞).

---

## 8 Odprava napak

Upoštevajte vsa opozorila in varnostne napotke (glejte pogl. Varnost).

Situacija uporabe	Vzrok	Pomoč
Kuhalne plošče ni mogoče vklopiti	manjkajoči obroč gumba	obroč gumba natakните na gumb za upravljanje.
	Varovalka ali prekinjevalec električnega tokokroga napeljava v stanovanju ali hišne napeljave je pokvarjen	Zamenjajte varovalko
	Varovalka ali prekinjevalec električnega tokokroga se večkrat sproži	Ponovno vklopite prekinjevalec električnega tokokroga
	Napajalna povezava je prekinjena	Stopite v stik s servisno ekipo BORA
Vonjave in para pri uporabi nove kuhalne plošče	normalen pojav pri novih napravah	počakajte, da naprava deluje nekaj ur.
		če se vonj pojavlja dalj časa stopite v stik s servisno ekipo BORA
Hladilni ventilator po izklopu še nekaj časa deluje	Hladilni ventilator deluje toliko časa, dokler se kuhalna plošča ne ohladi in se nato samodejno izklopi.	Počakajte, da se hladilni ventilator samodejno izklopi
Eno kuhavno polje ali cela kuhalna plošča se samodejno izklopi	Čas delovanja enega kuhavnega polja predolg	Ponovno začnite uporabljati kuhavno polje (glejte pogl. Uporaba).
	Sprožila se je zaščita pred pregrevanjem	(glejte pogl. Opis naprave)
Stopnja Power se samodejno predčasno prekine	Sprožila se je zaščita pred pregrevanjem	(glejte pogl. Opis naprave)
Sredinski prikazovalnik gumba za upravljanje prikaže segment v smislu urinega kazalca 	Obroč gumba se po namestitvi ne nahaja na položaju 0.	Gumb za upravljanje obrnite na položaj 12:00 (= položaj 0).
Prikazovalnik gumba za upravljanje 	Varovalni zaklep za otroke je vklopljen	Izklop varovalnega zaklepa za otroke (glejte pogl. Uporaba)
Prikazovalnik gumba za upravljanje 	Na kuhalnem polju ni kuhalne posode ali je le ta neprimerna	Uporabljajte le primerno kuhavno posodo
		Velikost kuhalne posode izberite v skladu s kuhavnim poljem (glejte pogl. Opis naprave)
Prikazovalnik gumba za upravljanje 	Neprekinjeno pritiskanje gumba za upravljanje (30 s) ali umazanost gumba za upravljanje	Izpustite gumb za upravljanje oz. ga očistite
Prikazovalnik gumba za upravljanje 	Površina na dotik in obroč gumba imata električno povezavo (najm. 3-5 sekund)	Odstranite obroč gumba in obrišite ostanke vode na plošči na dotik
Prikazovalnik gumba za upravljanje 	Napaka pri oceni plošče na dotik	Gumb za upravljanje obrnite na položaj „0“
		Pokličite servisno ekipo BORA
Prikazovalnik gumba za upravljanje 	Previsoka temperatura	Pustite, da se kuhalna plošča ohladi

Tab. 8.1 Odpravljanje napak

- ▶ Po odpravi napak obrnite obroč gumba na položaj 12:00 (položaj 0).
- ▶ V vseh drugih primerih stopite v stik s servisno ekipo BORA (glejte pogl. Garancija, tehnični servis in nadomestni deli) in navedite številko napake in tip naprave.

## 9 Razgradnja, demontaža in odlaganje med odpadke

- ▶ Upoštevajte vsa opozorila in varnostne napotke (glejte pogl. Varnost).
- ▶ Upoštevajte priložena navodila proizvajalca.

### 9.1 Razgradnja

Pod razgradnjo se razume dokončna razgradnja in demontaža. V primeru razgradnje se lahko naprava vgradi v kakšno drugo pohištvo, se zasebno proda ali pa se odloži med odpadke.

---

**INFORMACIJA** Pritrjevanje in priključitev električnega in plinskega priključka lahko izvede le pooblaščen strokovno osebje.

---

- ▶ Pri razgradnji izključite napravo (glejte pogl. uporaba)
- ▶ Napravo izklopote iz električnega napajanja.

### 9.2 Demontaža

Izgradnja zahteva, da je naprava dostopna za demontažo in da je izklopljena iz napajanja.

- ▶ Sprostite sponke za pritrditev.
- ▶ Odstranite silikonske fuge.
- ▶ Napravo vzemite ven iz delovne plošče.
- ▶ Odstranite preostale dodatke.
- ▶ Staro napravo in umazano dodatno opremo odložite med odpadke, kot navaja točka „Okolju prijazno odlaganje med odpadke“.

### 9.3 Okolju prijazno odlaganje med odpadke

#### Odlaganje transportne embalaže med odpadke

---

**INFORMACIJA** Embalaža ščiti napravo pred poškodbami med transportom. Embalažni materiali so izbrani na način, da so okolju prijazni in jih je zato možno reciklirati.

---

Reciklaža embalaže v materialnem krogotoku prihrani surovine in zmanjšuje odpadke. Vaš specializirani trgovec bo embalažo sprejel nazaj.

- ▶ Embalažo predajte vašemu specializiranemu trgovcu ali
- ▶ embalažo med odpadke odložite pravilno in ob tem upoštevajte regionalne predpise.

#### Odlaganje stare naprave med odpadke



Električne naprave, ki so označene s tem znakom, po končani življenjski dobi ne spadajo med gospodinjske odpadke. Med odpadke jih je treba odložiti na zbirnem mestu za recikliranje električnih ali elektronskih naprav. Informacije o tem lahko po potrebi pridobite od občinske ali lokalne uprave.

Električne in elektronske stare naprave pogosto še vedno vsebujejo dragocene materiale. Vendar pa vsebujejo tudi škodljive snovi, ki so bile nujno potrebne za njihovo delovanje in varnost. Če jih odložimo med ostale odpadke ali z njimi nepravilno ravnamo, lahko škodujejo zdravju ljudi in okolju.

- ▶ Stare naprave v nobenem primeru ne odložite med gospodinjske odpadke.
- ▶ Staro napravo odpeljite do regionalnega zbirnega mesta za vračilo in recikliranje električnih in elektronskih gradbenih delov in drugih materialov.



## 10 Garancija, tehnični servis, nadomestni deli in pribor

- ▶ Upoštevajte vsa opozorila in varnostne napotke (glejte poglavje Varnost).

### 10.1 Garancija proizvajalca družbe BORA

Družba BORA svojim strankam zagotavlja 2-letno garancijo za svoje izdelke. Ta garancija velja za končnega kupca poleg zakonsko določenih garancijskih zahtevkov do prodajalca naših izdelkov.

Garancija proizvajalca velja za vse izdelke BORA, kupljene pri pooblaščenih prodajalcih BORA v Evropski uniji, z izjemo izdelkov BORA, ki so označeni kot univerzalni izdelki ali izdelki dodatne opreme.

Garancija proizvajalca, ki velja 2 leti, začne teči v trenutku, ko prodajalec BORA preda izdelek BORA končnemu kupcu. Končni kupec ima ob registraciji na spletni strani [www.bora.com/registration](http://www.bora.com/registration) možnost pridobitve podaljšanja garancije.

Garancija proizvajalca predpostavlja, da je izdelke BORA ustrezno (v skladu s specifikacijami priročnika za ventilacijo in navodil za uporabo družbe BORA, ki so veljavna v času namestitve) vgradil pooblaščen prodajalec BORA. Končni kupec se mora pri uporabi držati specifikacij in napotkov v navodilih za uporabo.

Pri uveljavljanju garancijskega zahtevka, mora končni kupec okvaro sporočiti svojemu prodajalcu ali neposredno družbi BORA ter posredovati račun, ki ga je prejel ob nakupu. Alternativno lahko končni kupec predloži dokazilo o nakupu z registracijo na spletni strani [www.bora.com](http://www.bora.com).

Družba BORA zagotavlja, da so vsi izdelki BORA brez materialnih in proizvodnih napak. Napaka mora že obstajati v času dostave končnemu kupcu. V primeru uveljavitve garancije garancija ne začne ponovno teči. Družba BORA bo okvare izdelkov BORA popravila ali zamenjala po lastni presoji. Vse stroške za odpravo napak, ki jih pokriva garancija proizvajalca, nosi družba BORA.

Garancija proizvajalca družbe BORA ne zajema zlasti naslednjega:

- Izdelkov BORA, ki niso bili kupljeni pri pooblaščenem prodajalcu BORA
- Poškodb, nastalih zaradi neupoštevanja navodil za uporabo (vključuje tudi vzdrževanje in čiščenje izdelka). To predstavlja nepravilno uporabo.
- Poškodb, ki so nastale zaradi normalne obrabe, npr. sledi uporabe na kuhalni plošči

- Poškodb zaradi zunanjih vplivov (kot so transportne poškodbe, kondenzacija, naravne nesreče, kot so udari strele)
- Poškodb, ki jih povzročijo popravila ali poskusi popravil, ki jih ni opravila družba BORA ali s strani družbe BORA pooblaščen oseba
- Poškodb steklokeramike
- Nihanj napetosti
- Posledične škode ali odškodninske zahtevke, ki presegajo okvaro
- Poškodb na plastičnih delih

Zakonskih terjatev, zlasti pravnih zahtevkov za pomanjkljivosti ali odgovornost za izdelke, niso omejeni z jamstvom.

Če okvara ni zajeta v garanciji proizvajalca, lahko končni kupec vseeno izkoristi storitve tehnične službe BORA, vendar nosi vse stroške sam.

Za te garancijske pogoje se uporabljajo zakoni Zvezne republike Nemčije.

Tako lahko stopite v stik z nami:

- Telefon: +800 7890 0987 od ponedeljka do četrтка od 08:00 – 18:00 ure in v petek od 08:00 – 17:00 ure
- E-pošta: [info@bora.com](mailto:info@bora.com)

### 10.2 Servis

**Servis BORA:**

glejte zadnjo stran navodil za uporabo in montažo



- ▶ V primeru motenj, ki jih ne znate sami odpraviti, stopite v stik s specializiranim trgovcem BORA ali servisno ekipo BORA.

Servis BORA potrebuje tipsko oznako in serijsko številko vaše naprave (številka SŠ).

Oba podatka lahko najdete na tipski tablici na zadnji strani navodil, ter tudi na dnu naprave.

### 10.3 Nadomestni deli

- ▶ Za popravila uporabljajte le originalne nadomestne dele.
- ▶ Popravila lahko izvaja samo servisna ekipa BORA.

**INFORMACIJA** Nadomestni deli so na voljo pri vašem prodajalcu BORA in na spletni servisni strani BORA na naslovu [www.bora.com/service](http://www.bora.com/service) ali pod navedeno številko storitve.

### 10.4 Pribor

- BORA Strgalo za steklokeramiko UGS
- BORA Indukcijska ponev vok HIW1

## 11 Zapiski



**Tipska tablica:**  
(nalepiti)

**Nemčija:**

**BORA Lüftungstechnik GmbH**  
Rosenheimer Str. 33  
83064 Raubling  
Nemčija  
T +49 (0) 8035 / 9840-0  
F +49 (0) 8035 / 9840-300  
info@bora.com  
www.bora.com

**Avstrija:**

**BORA Vertriebs GmbH & Co KG**  
Innstraße 1  
6342 Niederndorf  
Avstrija  
T +43 (0) 5373 / 62250-0  
F +43 (0) 5373 / 62250-90  
mail@bora.com  
www.bora.com

**Evropa:**

**BORA Holding GmbH**  
Innstraße 1  
6342 Niederndorf  
Avstrija  
T +43 (0) 5373 / 62250-0  
F +43 (0) 5373 / 62250-90  
mail@bora.com  
www.bora.com

**Avstralija – Nova Zelandija:**

**BORA APAC Pty Ltd**  
100 Victoria Road  
Drummoyne NSW 2047  
Avstralija  
T +61 2 9719 2350  
F +61 2 8076 3514  
info@boraapac.com.au  
www.bora-australia.com.au

