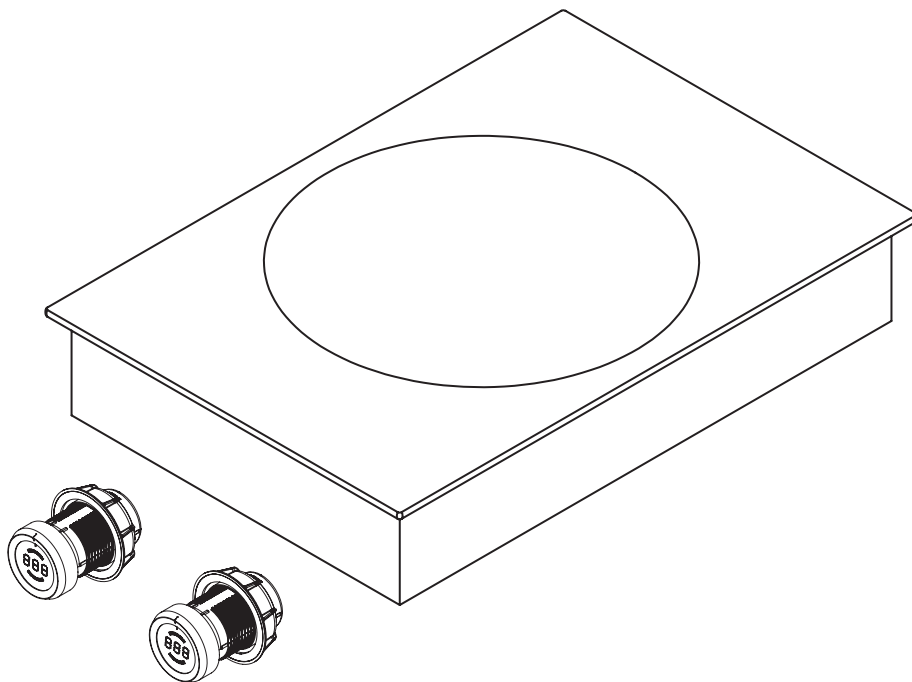


FI Käyttö- ja asennusohje PKIW1

BORA Pro -lasikeraaminen induktiovokki



PKIW1UMFI-003

Käyttö- ja asennusohje:

alkuperäinen

käännös

Valmistaja

BORA Vertriebs GmbH & Co KG

Innstraße 1
6342 Niederndorf
Itävalta

Yhteystiedot
P +43 (0)5373 622 500
mail@bora.com
www.bora.com

Tämän asiakirjan luovuttaminen edelleen ja kopiointi sekä sisällön hyödyntäminen ja ilmoittaminen on kielletty ilman nimenomaista lupaa.

Nämä käyttö- ja asennusohjeet on laadittu erittäin huolellisesti. Siitä huolimatta myöhempiä teknisiä muutoksia ei mahdollisesti ole ehditty vielä täydentää tai sisältöä päivittää. Pahoittelemme, jos näin on tapahtunut. Voit tilata päivitetyn version BORA-huoltotiimiltä. Oikeus painovirheisiin ja erehdyksiin pidätetään.

© BORA Vertriebs GmbH & Co KG

Kaikki oikeudet pidätetään.

Sisällysluettelo

1	Yleistä	4	6	Käyttö	24
1.1	Kohderyhmä	4	6.1	Yleiset käyttöohjeet.....	24
1.2	Käyttö- ja asennusohjeen voimassaolo	4	6.2	Keittotason käyttö	24
1.3	Muut noudatettavat asiakirjat	4	6.2.1	Keittoalueen kytkeminen päälle	24
1.4	Tietojen esitystapa	5	6.2.2	Tehoasetus	24
			6.2.3	Esikeitinautomatiikka	24
2	Turvallisuus	6	6.2.4	Lämpötason säilyttäminen	25
2.1	Yleiset turvallisuusohjeet.....	6	6.2.5	Lapsilukko	25
2.2	Käyttöä koskevat turvallisuusohjeet.....	7	6.2.6	Ajastintoimintojen käyttäminen.....	26
2.3	Asennusta koskevat turvallisuusohjeet	9	6.2.7	Taukotoiminto	26
2.4	Purkamista ja hävittämistä koskevat turvallisuusohjeet	10	6.2.8	Keittoalueen sammuttaminen.....	27
2.5	Varaosia koskevat turvallisuusohjeet	10	6.3	Konfigurointivalikko.....	27
2.6	Käyttötarkoitus.....	10			
3	Tekniset tiedot	11	7	Puhdistus ja ylläpito	28
4	Tuotekuvaus	12	7.1	Puhdistusaineet.....	28
4.1	Rakenne	12	7.2	Keittotason hoito.....	28
4.2	Käyttöperiaate.....	12	7.3	Keittotason puhdistus	28
4.3	Toimintaperiaate	13	7.4	Säätimen puhdistaminen.....	29
4.3.1	Tehotasot	13	7.4.1	Säätörenkaan puhdistaminen.....	29
4.3.2	Tehoasetus.....	13	7.4.2	Kosketusnäytön ja säätönupin puhdistus.....	29
4.3.3	Esikeitinautomatiikka	13			
4.3.4	Lämpötason säilyttäminen	14	8	Ongelmat ja ratkaisut	30
4.3.5	Soveltuvat keittoastiat.....	14	9	Käytöstä poistaminen, purkaminen ja hävittäminen	31
4.3.6	Kattilan koon tunnistus	14	9.1	Käytöstä poistaminen.....	31
4.3.7	Ajastintoiminnot	14	9.2	Purkaminen	31
4.3.8	Taukotoiminto	14	9.3	Ympäristöä säästävä hävittäminen.....	31
4.4	Turvavarusteet.....	15			
4.4.1	Jälkilämmön näyttö.....	15	10	Takuu, tekninen huolto, varaosat, Tarvikkeet	32
4.4.2	Turvakatkaisu	15	10.1	Takuu	32
4.4.3	Ylikuumenemissuoja.....	15	10.2	Huolto	32
4.4.4	Lapsilukko	15	10.3	Varaosat.....	32
			10.4	Tarvikkeet.....	32
5	Asennus	16	11	Muistiinpanot	33
5.1	Toimitussisällön tarkastaminen	16			
5.2	Työkalut ja apuvälineet.....	16			
5.3	Asennusedellytykset.....	16			
5.3.1	Turvaetäisyydet	16			
5.3.2	Työtason ja keittiökalusteiden.....	16			
5.3.3	Keittotason ilmansyöttö	17			
5.4	Aukon mitat.....	17			
5.4.1	Uppoasennus	17			
5.4.2	Pinta-asennus.....	18			
5.5	Keittotason asentaminen	18			
5.5.1	Keittotason höyrynpöiston muovisen sivulistan irrottaminen.....	18			
5.5.2	Säätimien asentaminen alakaapin etulevyyn.....	19			
5.5.3	Keittotason asentaminen	20			
5.5.4	Keittotason tiivistäminen.....	21			
5.5.5	Tietoliikenneyhteyden tekeminen.....	21			
5.5.6	Kytkeminen sähköverkkoon	22			
5.6	Konfigurointivalikko	22			
5.6.1	Konfigurointivalikon avaaminen.....	22			
5.6.2	Valikkokohdan valitseminen.....	22			
5.6.3	Asetetun arvon muuttaminen	23			
5.6.4	Konfigurointivalikon sulkeminen.....	23			
5.7	Luovuttaminen käyttäjälle	23			

1 Yleistä

1.1 Kohderyhmä

Tämä käyttö- ja asennusohje on tarkoitettu seuraaville kohderyhmille:

Kohderyhmä	Vaativuudet
Käyttäjä	Vähintään 8-vuotiaat ja sitä vanhemmat lapset sekä henkilöt, joiden fyysiset tai henkiset kyvyt ovat puutteellisia tai joilla ei ole laitteen tuntemusta tai kokemusta sen käytöstä, voivat käyttää laitetta, kun he ovat heidän turvallisuudestaan vastaavan henkilön valvonnassa tai heitä on opastettu laitteen turvallisessa käytössä ja he ovat ymmärtäneet käytöstä aiheutuvat vaarat. Lapsia on valvottava. Kaikkia käyttöohjeeseen sisältyviä turvallisuusohjeita ja varoituksia sekä menettelyohjeita on noudatettava.
Tee-se-itse-remontoija	Kunnianhimoinen tee-se-itse-remontoija saa itse suorittaa kaikki tarvittavat puusepän- ja asennustyöt, mikäli hänellä on tähän tarvittavat taidot ja vastaavat tiedot. Hän ei missään tapauksessa saa tehdä itse sähkö- ja kaasuliitäntöjä.
Ammattiasentajat	Ammattiasentajat saavat tehdä kaikki tarvittavat puusepän- ja asennustyöt voimassa olevia määräyksiä noudattaen. Hyväksytyt alakohtaisen asiantuntijan on hyväksyttävä sähkö- ja kaasuliitännät ennen käyttöönottoa.
Sähköalan ammattihenkilöt	Sähköliitännän saa tehdä vain hyväksytty sähköalan ammattilainen. Hän vastaa myös asianmukaisista sähköasennuksista ja käyttöönotosta.
Kaasualan ammattihenkilöt	Kaasuliitännän saa tehdä vain hyväksytty alan ammattilainen. Hän vastaa myös asianmukaisista kaasuasennuksista ja käyttöönotosta.

Taulukko 1.1 Kohderyhmät

INFO BORA Holding GmbH, BORA Vertriebs GmbH & Co KG, BORA APAC Pty Ltd ja BORA Lüftungstechnik GmbH – joista käytetään seuraavassa nimitystä BORA – eivät vastaa vahingoista, joiden syynä on näiden asiakirjojen huomiotta jättäminen tai väärä asennustapa! Sähkö- ja kaasuliitännät saa tehdä vain tehtävään valtuutettu alan ammattihenkilö. Asentamisessa on noudatettava voimassa olevia standardeja, määräyksiä ja lainsäädäntöä. Kaikkia käyttö- ja asennusohjeen turvallisuusohjeita ja varoituksia sekä menettelyohjeita on noudatettava.

1.2 Käyttö- ja asennusohjeen voimassaolo

Tämä ohje koskee useita laiteversioita. Siksi on mahdollista, että siinä kuvataan yksittäisiä ominaisuuksia, joita ei ole omassa laitteessasi.

1.3 Muut noudatettavat asiakirjat

Tämän käyttö- ja asennusohjeen lisäksi on noudatettava tiettyjä muita asiakirjoja. Noudata ehdottomasti kaikkia toimitukseen sisältyviä asiakirjoja.

INFO BORA ei vastaa vahingoista, jotka johtuvat näiden asiakirjojen noudattamatta jättämisestä!

Direktiivit

Tämä laite on seuraavien EU/EY-direktiivien mukainen:
 2014/30/EU (EMC-direktiivi)
 2014/35/EU (pienjännitedirektiivi)
 2009/125/EY (ecodesign-direktiivi)
 2011/65/EU (RoHS-direktiivi)
 2012/19/EU (WEEE-direktiivi)

1.4 Tietojen esitystapa

Jotta tämän ohjeen käyttö olisi helppoa ja nopeaa, käytetään yhtenäisiä muotoiluja, numeroiteja, symboleja, turvallisuusohjeita, käsitteitä ja lyhenteitä.

Menettelyohjeet on merkitty nuolella.

► Suorita kaikki menettelyohjeiden toiminnot mainitussa järjestyksessä.

Luettelot on merkitty rivin alussa olevalla nelikulmaisella luettelomerkillä.

■ Luettelo 1

■ Luettelo 2

INFO Info-kohdassa viitataan erityisiin seikkoihin, jotka sinun on ehdottomasti otettava huomioon.

Varoitukset ja turvallisuusohjeet

Tähän ohjeeseen sisältyviä varoituksia ja turvallisuusohjeita korostetaan symboleilla ja viitesanoilla. Varoitusten ja turvallisuusohjeiden rakenne on seuraavanlainen:




VAROITUSMERKIT JA HUOMIOSANA!
Vaaran laatu ja lähde
 Huomiotta jättämisen seuraukset

► Turvallisuustoimenpiteet

Mekanismi on seuraava:

■ Varoitusmerkki kiinnittää huomion vaaraan.

■ Huomiosana ilmaisee vaaran vakavuuden.

Varoitusmerkit	Huomiosana	Vaaran kuvaus
	Vaara	Viittaa välittömään vaaratilanteeseen, josta on seurauksena kuolema tai vakavia vammoja, jos ohjeita ei noudateta.
	Varoitus	Viittaa mahdolliseen vaaratilanteeseen, josta voi olla seurauksena kuolema tai vakavia vammoja, jos ohjeita ei noudateta.
	Varo	Viittaa mahdolliseen vaaratilanteeseen, josta voi olla seurauksena vähäisiä tai lieviä vammoja, jos ohjeita ei noudateta.
–	Varo	Viittaa tilanteeseen, josta voi olla seurauksena esinevahinkoja, jos ohjeita ei noudateta.

Taulukko 1.2 Varoitusmerkkien ja viitesanojen merkitys

2 Turvallisuus

2.1 Yleiset turvallisuusohjeet

INFO Laite on voimassa olevien turvallisuusmääräysten mukainen. Käyttäjä vastaa laitteen puhdistuksesta, hoidosta ja turvallisesta käytöstä. Epäasianmukainen käyttö voi aiheuttaa henkilö- ja esinevahinkoja.

- Käyttö- ja asennusohjeessa on tärkeitä asennusta ja käyttöä koskevia ohjeita. Niiden avulla vältyt loukkaantumisilta ja estät laitteen vahingoittumisen. Tämän käyttö- ja asennusohjeen takakannessa on yhteystiedot, joiden avulla voit kysyä lisätietoja ja pyytää käyttöä koskevia ohjeita.
- Laite-käsitettä käytetään sekä keittotasosta, keittotason höyrypoistoista että höyrypoistolla varustetuista keittotasosta.
- ▶ Lue käyttö- ja asennusohje kokonaan ennen laitteen ottamista käyttöön.
- ▶ Pidä käyttö- ja asennusohje aina helposti saatavilla, jotta se on käytettävissä tarvittaessa.
- ▶ Jos myyt laitteen, anna käyttö- ja asennusohje uudelle omistajalle.
- ▶ Suorita kaikki työt tarkkaavaisesti ja huolellisesti.
- ▶ Kun laite on otettu pakkauksesta, tarkista, ettei siinä ole näkyviä vaurioita.
- ▶ Älä kytke vaurioitunutta laitetta.
- ▶ Käytä laitetta vasta, kun asennustyöt on saatu kokonaan päätökseen. Vasta silloin voidaan taata käytön turvallisuus.
- ▶ Varmista, ettei kuumiin keittoalueisiin kosketa.
- ▶ Vältä ruokien kiehumista ylitse.
- ▶ Tarkkaile jälkilämmön näyttöä.
- ▶ Kytke laite pois päältä käytön jälkeen.
- ▶ Älä luota pelkästään kattilan koon tunnistukseen.
- ▶ Pidä kotieläimet poissa laitteen läheisyydestä.

VARO!

Putoavien osien aiheuttama loukkaantumisvaara!

Putoavat laitteen osat kuten kattilatuki, käyttöosat, suojukset, rasvasuodatin jne. voivat aiheuttaa vammoja.

- ▶ Sijoita käsittelemäsi osat turvallisesti laitteiden viereen.
- ▶ Varmista, ettei mikään käsittelemäsi laitteen osa pääse putoamaan.

Kiertoilmakäyttö

INFO Keittämisen yhteydessä huoneilmaan muodostuu lisää kosteutta.

INFO Kiertoilmakäytössä keittöhöyrystä poistetaan vain vähäinen määrä kosteutta.

- ▶ Huolehdi riittävästä ilmanvaihdosta kiertoilmakäytössä esimerkiksi avaamalla ikkuna.
- ▶ Varmista normaali ja miellyttävä huoneilma (ilmankosteus 45-60%) esimerkiksi avaamalla luonnolliset tuuletusaukot tai käyttämällä asunnon ilmanvaihtolaitteistoa.
- ▶ Kytke aina kiertoilmakäytön jälkeen keittotason höyrypoisto noin 20 minuutin ajaksi alhaiselle teholle tai ota käyttöön automaattinen jälkikäyttö.

Vaikutus sydämentahdistimiin, kuulolaitteisiin ja metalli-implantteihin

INFO Induktiokeittotasojen keittoalueiden kohdalle muodostuu suurtaajuinen sähkömagneettinen kenttä. Keittoalueen välitön lähestyminen voi haitata sydämentahdistimen, kuulolaitteen tai metalli-implantin toimintaa tai aiheuttaa siihen häiriöitä. Sydämentahdistimen vahingoittuminen on epätodennäköistä.

- Käänny epäselvissä tapauksissa lääkinnällisen laitteen valmistajan tai lääkärin puoleen.

Lapset ja henkilöt, joiden kyvyt eivät riitä laitteen itsenäiseen käyttöön

- Vähintään 8-vuotiaat lapset sekä henkilöt, joiden fyysiset tai henkiset kyvyt ovat puutteellisia tai joilla ei ole laitteen tuntemusta tai kokemusta sen käytöstä, voivat käyttää laitetta, kun he ovat heidän turvallisuudestaan vastaavan henkilön valvonnassa tai heitä on opastettu laitteen turvallisessa käytössä ja he ovat ymmärtäneet käytöstä aiheutuvat vaarat.
- Laitteen läheisyydessä olevia lapsia on valvottava.
- Lapset eivät saa leikkiä laitteella.
- Käytä lapsilukkoa, jotta lapset eivät voi huomaamatta kytkeä keittotasoa päälle tai muuttaa asetuksia.
- Älä säilytä laitteen päällä tai takana olevissa säilytystiloissa esineitä, jotka saattavat kiinnostaa lapsia. Lapset saattavat muutoin kiivetä laitteen päälle.
- Pidä lapset ja muut henkilöt poissa kuumien keittoalueiden läheisyydestä.

Omavaltaiset muutokset

Omavaltaiset muutokset voivat aiheuttaa laitteesta johtuvia vaaratilanteita.

- Älä tee laitteeseen minkäänlaisia muutoksia.

Puhdistus ja ylläpito

Laitte on puhdistettava säännöllisesti. Likaantuminen voi aiheuttaa vaurioita tai hajuhaittoja. Poista lika heti.

- Lapset eivät saa suorittaa puhdistus- ja ylläpitotöitä, paitsi jos heitä valvotaan koko ajan.
- Älä käytä puhdistukseen höyrypesuria. Höyry voi aiheuttaa jännitteisissä osissa oikosulun ja johtaa esinevaurioihin (ks. Puhdistus ja ylläpito).
- Varmista, että puhdistuksen yhteydessä laitteen sisään ei pääse vettä. Käytä vain hiukan kostutettua liinaa. Älä koskaan suihkuta vettä laitteen päälle. Sisään tunkeutuva vesi voi aiheuttaa vaurioita!
- Puhdista keittotasoa aina keittämisen jälkeen, jos mahdollista.

- Puhdista keittotasoa vain kun se on jäähtynyt.
- Käytä puhdistukseen ainoastaan hankaamattomia puhdistusaineita pinnan naarmuuntumisen ja kulumisen välttämiseksi.
- Varmista, että keittoastian pohja ja keittoalue ovat puhtaita ja kuivia.
- Nosta keittoastia aina keittoalueelta pinnan naarmuuntumisen ja kulumisen välttämiseksi (älä vedä sitä!).

2.2 Käyttöä koskevat turvallisuusohjeet

Keittotasoa



VAARA!

Tulipalovaara, jos keittotasoa ei valvota!

Öljy tai rasva voi kuumentua nopeasti ja syttyä palamaan.

- Älä koskaan kuumenna öljyä tai rasvaa sitä valvomatta.
- Älä koskaan sammuta palavaa öljyä tai rasvaa vedellä.
- Tukahduta tuli esimerkiksi kannella.



VAARA!

Syttyvien nesteiden aiheuttama räjähdysvaara!

Keittotason läheisyydessä olevat syttyvät nesteet voivat räjähtää ja aiheuttaa vakavia vammoja.

- Älä säilytä syttyviä nesteitä keittotason läheisyydessä.



VAARA!
Sähköiskun vaara!

Keraamisessa lasissa olevat halkeamat, säröt tai murtumat voivat tuoda alla olevan elektroniikan esiin tai vaurioittaa sitä. Tämä voi aiheuttaa sähköiskun.

- ▶ Sammuta keittotasoa heti, jos keraamisessa lasissa on halkeamia, säröjä tai murtumia.
- ▶ Irrota laite verkosta turvallisesti käyttämällä johdonsuojakatkaisijoita, sulakkeita, automaattisulakkeita tai kontaktoreita.



VAROITUS!
Kuuman keittotason aiheuttama palovammojen vaara!

Keittotasoa ja sen kosketettavat osat kuumenevat käytön aikana. Keittoalueen on ensin jäähdyttävä alle 60 °C:n lämpötilaan. Kuumien pintojen koskettaminen voi aiheuttaa vakavia palovammoja.

- ▶ Älä koske kuumaan keittotasoon.
- ▶ Pidä lapset poissa kuuman keittotason läheisyydestä, ellei heitä valvota jatkuvasti.



VAROITUS!
Keittotasolla olevien esineiden aiheuttama tulipalovaara!

Keittotasoa ja sen kosketettavat osat ovat kuumia keittoalueen ollessa kytkettynä päälle ja jäähtymisvaiheessa. Keittotasolla olevat esineet voivat kuumentua ja syttyä palamaan.

- ▶ Älä jätä keittotasolle mitään esineitä.



VAROITUS!
Kuumien esineiden aiheuttama palovammojen vaara!

Keittotasoa ja sen kosketettavat osat ovat kuumia käytön aikana ja jäähtymisvaiheessa. Keittotasolla olevat esineet kuumenevat erittäin nopeasti ja voivat aiheuttaa vakavia palovammoja. Tämä koskee erityisesti metalliesineitä (esim. veitsiä, haarukoita, lusikoita, kattilankansia tai keittotason höyrynpölynpoiston kansia).

- ▶ Älä jätä keittotasolle mitään esineitä.
- ▶ Käytä soveltuvia apuvälineitä (patalappuja, patakintaita).



VAROITUS!
Kuumien keittoastioiden aiheuttama palovammojen vaara!

Työtason ylitse ulottuvat kahvat houkuttelevat lapsia tarttumaan niihin.

- ▶ Älä käännä kattiloiden tai pannujen kahvoja sivulle siten, että ne ulottuvat työtason ylitse.
- ▶ Varmista, etteivät lapset pääse vetämään kuumaa kattilaa tai pannua alas keittotasolta.
- ▶ Erityinen liesisuoja (saatavana erikoisliikkeistä) pienentää vaaraa.



VAROITUS!
Palovammojen vaara!

Keittoalueen ja kattilan pohjan välissä olevat nesteet voivat haihtuessaan aiheuttaa ihon palamisen.

- ▶ Varmista, että keittoalue ja kattilan pohja ovat aina kuivia.

VARO!
Kovien ja terävien esineiden aiheuttamat vauriot!

Kovat ja terävät esineet voivat vahingoittaa keittotason lasikeramiikkaa.

- ▶ Älä käytä keittotason pintaa työtasona.
- ▶ Älä käytä keittotasolla työskennellessäsi kovia tai teräviä esineitä.

VARO! **Sokeri- ja suolapitoisten ruokien aiheuttamat vauriot!**

Kuumalle keittoalueelle joutuneet sokeri- ja suolapitoiset ruoat sekä mehut voivat vahingoittaa keittoaluetta.

- ▶ Varmista, ettei sokeri- ja suolapitoisia ruokia tai mehuja joudu kuumalle keittoalueelle.
- ▶ Poista sokeri- ja suolapitoiset ruoat sekä mehut välittömästi kuumalta keittoalueelta.

VARO! **Kuumia nesteitä!**

Jos keittämistä ei valvota, seurauksena voi olla ylikiehuminen ja kuumien nesteiden valuminen keittoastiasta.

- ▶ Keittämistä on valvottava.
- ▶ Lyhytkestoista keittämistä on valvottava koko ajan.

VARO! **Keittotasolla olevien esineiden aiheuttama vauriot!**

Keittotasolla olevat esineet kuten esim. keittoastioiden kannet voivat vaurioittaa lasikeramiikkaa.

- ▶ Älä laske kuumalle keittotasolle mitään esineitä.

2.3 Asennusta koskevat turvallisuusohjeet

Laitteen saavat asentaa ja koota vain pätevät ammattihenkilöt, jotka tuntevat käyttömaan voimassa olevat määräykset ja paikallisen energialaitoksen lisämääräykset sekä noudattavat niitä.

Sähköosiin liittyviä töitä saavat suorittaa vain pätevät sähköalan ammattihenkilöt.

Laitteen sähköturvallisuus taataan vain, kun se on liitetty määräysten mukaisesti asennettuun suojamaadoitusjärjestelmään. Varmista, että tämä olennainen turvatoimi suoritetaan.

Keittotaso



VAARA! **Sähköiskun vaara!**

Jos laite kytketään verkkojännitteeseen väärin, on olemassa sähköiskun vaara.

- ▶ Varmista, että laite on kytketty verkkojännitteeseen kiinteällä liitännällä.
- ▶ Varmista, että laite on kytketty määräysten mukaisesti asennettuun suojamaadoitusjärjestelmään.
- ▶ Varmista, että käytössä on laite, joka mahdollistaa kaikkien napojen erottamisen verkosta vähintään 3 mm:n koskettimen avautumisvälillä (johdonsuojakatkaisijat, sulakkeet, automaattisulakkeet, kontaktorit).



VAARA! **Sähköiskun vaara!**

Kun verkkojohto joutuu kosketuksiin kuumien keittoalueiden kanssa, se voi vaurioitua. Vaurioitunut verkkojohto voi aiheuttaa (hengenvaarallisen) sähköiskun.

- ▶ Varmista, ettei verkkojohto joudu kosketuksiin kuumien keittoalueiden kanssa.
- ▶ Huolehdi siitä, ettei liitäntäkaapeli jää puristuksiin tai vaurioitu.



VARO! **Raskaan kuormituksen aiheuttamien selkävammojen vaara!**

Kun laite otetaan pakkauksesta ja asetetaan paikalleen, sen vääränlainen käsittely voi aiheuttaa vammoja raajoihin tai vartaloon.

- ▶ Keittotaso on nostettava pakkauksesta aina kahden henkilön voimin.
- ▶ Keittotaso on asetettava työtason aukkoon aina kahden henkilön voimin.
- ▶ Käytä tarvittaessa soveltuvia apuvälineitä raajojen ja vartalon vammojen tai loukkaantumisen välttämiseksi.

- ▶ Tarkista ennen asennusta, ettei laitteessa ole näkyviä vaurioita.
- ▶ Älä asenna vaurioitunutta laitetta.
- Vaurioitunut laite vaarantaa turvallisuutesi.
- Korjaustöitä saavat suorittaa vain valmistajan valtuuttamat ammattihenkilöt.

2.4 Purkamista ja hävittämistä koskevat turvallisuusohjeet

Laitteen saavat purkaa vain pätevät ammattihenkilöt, jotka tuntevat käyttömaan voimassa olevat määräykset ja paikallisen energialaitoksen lisämääräykset sekä noudattavat niitä.

Sähköosiin liittyviä töitä saavat suorittaa vain pätevät sähköalan ammattihenkilöt.



VAARA! **Sähköiskun vaara!**

Jos laite irrotetaan verkkojännitteestä väärin, on olemassa sähköiskun vaara.

- ▶ Irrota laite verkosta turvallisesti käyttämällä johdonsuojakatkaisijoita, sulakkeita, automaattisulakkeita tai kontaktoreita.
- ▶ Varmista laitteen jännitteettömyys hyväksytyllä mittarilla.



VAARA! **Tukehtumisvaara!**

Pakkauksen osat (esim. kelmut, styroksi) voivat olla hengenvaarallisia lapsille.

- ▶ Säilytä pakkauksen osat lasten ulottumattomissa.
- ▶ Hävitä pakkaus asianmukaisesti ja heti.

2.5 Varaosia koskevat turvallisuusohjeet



VAROITUS! **Loukkaantumisvaara ja esinevahinkojen vaara!**

Väärien osien käytöstä voi aiheutua henkilövahinkoja tai laitevaurioita. Laitteeseen tehdyt muutokset tai lisäykset voivat heikentää turvallisuutta.

- ▶ Käytä korjauksissa aina alkuperäisvaraosia.

2.6 Käyttötarkoitus

Laitetta ei saa käyttää yli 2000 metrin (metriä merenpinnasta) korkeudessa.

Laite on tarkoitettu ruoanvalmistukseen ainoastaan yksityistalouksissa. Laitetta ei ole tarkoitettu seuraavanlaiseen käyttöön:

- käyttö ulkona
- asennus ajoneuvoihin
- tilan lämmittäminen
- käyttö liikkuvissa sijoituspaikoissa (esim. laivoissa)
- käyttö ulkoisella aikakytkimellä tai erillisellä kauko-ohjausjärjestelmällä (kaukosäädin).

Muu kuin tässä käyttö- ja asennusohjeessa kuvattu käyttö tai kuvattua laajempi käyttö ei ole käyttötarkoituksen mukaista. BORA ei vastaa vahingoista, jotka johtuvat epäasianmukaisesta tai väärästä käytöstä.

Kaikenlainen väärinkäyttö on kielletty!

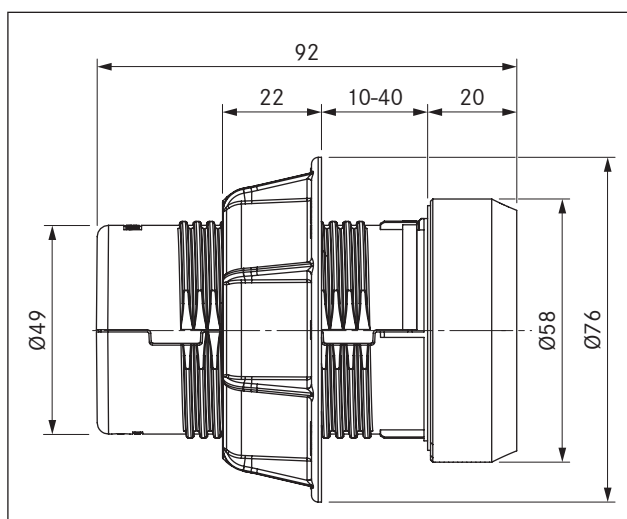
INFO BORA Holding GmbH, BORA Vertriebs GmbH & Co KG, BORA APAC Pty Ltd ja BORA Lüftungstechnik GmbH eivät vastaa vahingoista, jotka johtuvat turvallisuusohjeiden ja varoitusten laiminlyönnistä.

3 Tekniset tiedot

Parametri	Arvo
Syöttöjännite	220–240 V
Taajuus	50/60 Hz
Tehonkulutus	3,0 kW
Sulakesuojaus	1 x 16 A
Mitat (leveys x syvyys x korkeus)	370 x 540 x 128 mm
Paino (sis. tarvikkeet ja pakkaus)	9,5 kg
Keittotasot	
Tehotasot	1–9, P
Lämpötason säilyttäminen	3
Keittoalueessa tehoasetus	Ø 310 mm 2400 W 3000 W

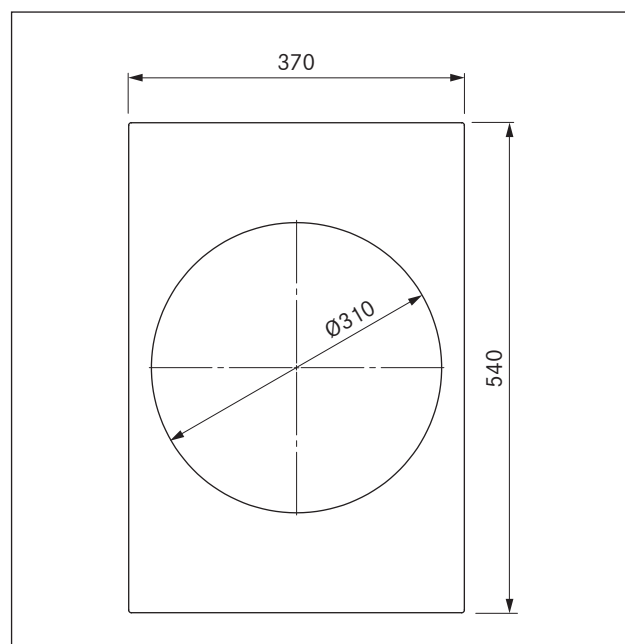
Taulukko 3.1 Tekniset tiedot

Säätimen laitemitat

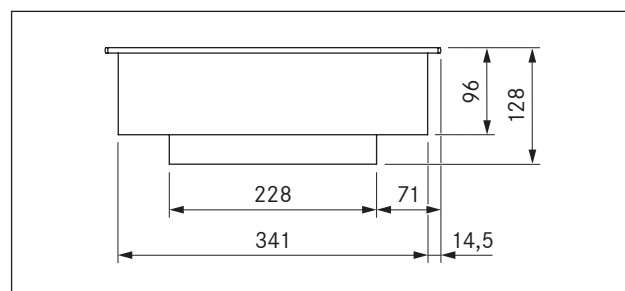


Kuva 3.1 Säätimen laitemitat

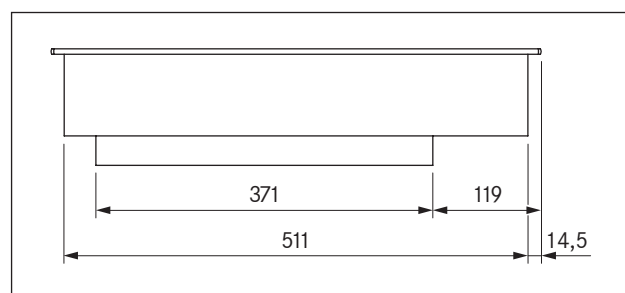
Laitemitat



Kuva 3.2 PKIW1 Laitemitat kuva ylhäältä



Kuva 3.3 PKIW1 Laitemitat kuva edestä



Kuva 3.4 PKIW1 Laitemitat sivukuva

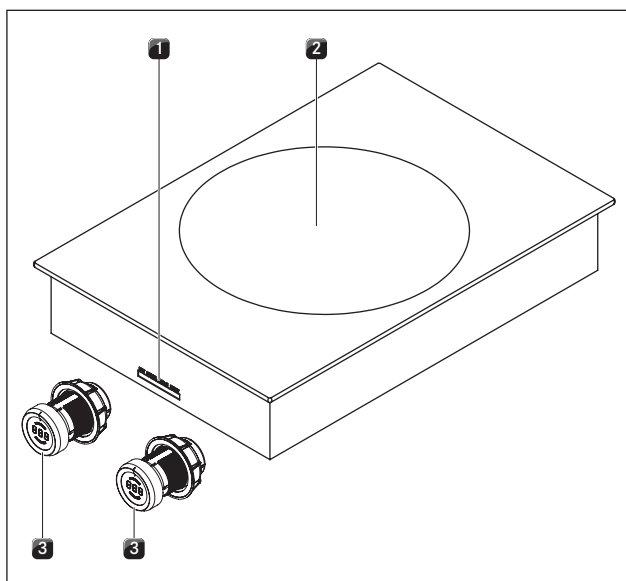
4 Tuotekuvaus

Noudata aina käytön aikana kaikkia varoituksia ja turvallisuusohjeita (ks. Turvallisuus).

Keittotason ominaisuudet:

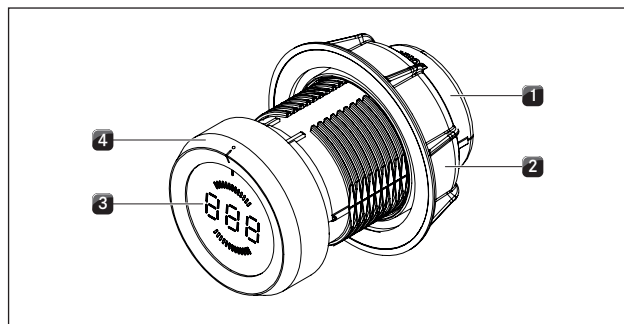
- Esikeitinautomaattikka
- Turvakatkaisu
- Elektroninen tehonsäätö (9 tehotasoa)
- Tehoasetus
- Lapsilukko
- Jälkilämmön näyttö
- Pysäytystoiminto
- Kattilan koon tunnistus
- Lämpötason säilyttäminen

4.1 Rakenne



Kuva 4.1 Keittotaso

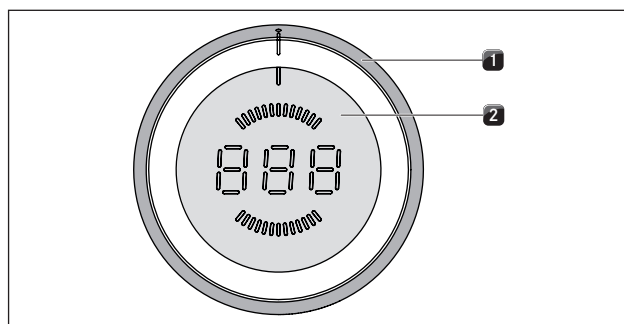
- [1] Säädinten ja automaattisen höyrynpiston liitännät
- [2] Induktiokeittoalue
- [3] Säädin



Kuva 4.2 Säätimen rakenne

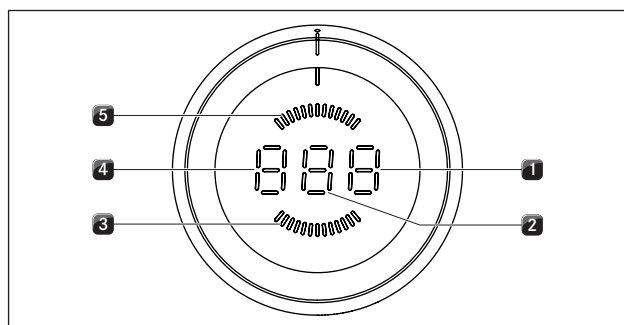
- [1] Säädinnappi
- [2] Yleismutteri
- [3] Säätimen näyttö
- [4] Säätörengas

4.2 Käyttöperiaate



Kuva 4.3 Säätimen käyttöosat

- [1] Säätörengas
- [2] Kosketusnäyttö



Kuva 4.4 Säätimen näyttöosiot

- [1] Toimintojen näyttö
- [2] Tehon näyttö
- [3] Etummaisena keittoalueen näyttö
- [4] Tilan tai käyttötilan näyttö
- [5] Takimmaisena keittoalueen näyttö

Yksikkö	Näyttö	Selitys
Säätimen näyttö	1-9	Tehotasot
	P	Tehoasetus
	R	Esikeitinautomatiikka
	Π	Silloitustoiminto (vain PKFI11)
	E	Ajastintoiminto Lyhytkestoinen ajastin (munakello)
	H	Jälkilämmön näyttö: Keittoalue on sammutettu, mutta vielä kuuma (lämpötila > 60 °C)
	L	Lapsilukko
		Taukotoiminto
	u	Lämpötason säilyttäminen
	u	Kattilan koon tunnistus
	C	Konfigurointivalikko
	□	Keittotaso kytketään pois päältä
	E...	Häiriöilmoitus (ks. Ongelmat ja ratkaisut)

Taulukko 4.1 Näytön selitykset

Painikekäyttö

Keittoaluetta käytetään säätimen avulla. Tehotasoa ja toimintoja ohjataan säätörengasta kiertämällä ja kosketusnäyttöä koskettamalla (ks. Käyttö).

INFO	Koska keittotaso sisältää vain yhden keittoalueen, sitä käytetään vain yhdellä säätimellä.
-------------	--

4.3 Toimintaperiaate

Indukti alueen alla sijaitsee induktiokela. Kun keittoalue kytketään päälle, kela muodostaa magneettikentän, joka vaikuttaa suoraan kattilan pohjaan kuumentaa sen. Keittoalue kuumenee vain välillisesti kattilan luovuttaman lämmön kautta. Indukti keittoalueet toimivat vain, kun niille asetetaan keittoastia, jossa on magnetoituva pohja. Induktiossa otetaan automaattisesti huomioon keittoalueelle asetetun keittoastian koko, eli vain kattilan pohjan alle jäävä osa keittoalueen pinnasta lämpenee.

4.3.1 Tehotasot

Induktiolevyjen suuren tehon ansiosta keittoastia kuumenee erittäin nopeasti. Jotta ruoka ei pala pohjaan, on tehotaso valittava perinteisistä keittojärjestelmistä poikkeavalla tavalla.

Tehtävä	Tehotaso
Voin ja suklaan sulatus, ruokien pitäminen lämpimänä	1
Ruokien lämmittäminen	3-6
Ruokien ruskistaminen	7-9
Ruokien nopea ruskistus, suurien määrien ruskistaminen	P

Taulukko 4.2 Tehotasosuositukset

Taulukon tiedot ovat ohjearvoja.

Tehotasoa kannattaa suurentaa tai pienentää keittoastian ja täyttömäärän mukaan.

4.3.2 Tehoasetus

Keittoalueessa on tehoa lisäävä tehoasetus.

Tehoasetuksen avulla voidaan kuumentaa nopeasti suuri ruokamäärä. Jos tehoasetus on kytketty päälle, keittoalueet toimivat erittäin suurella teholla. Kymmenen minuutin kuluttua keittoalue kytketty automaattisesti tehotasolle 9.

INFO	Tehoasetusta ei missään tapauksessa saa käyttää öljyn, rasvan tms. kuumentamiseen. Suuren tehon vuoksi kattilan pohja voi ylikuumentua.
-------------	---

4.3.3 Esikeitinautomatiikka

Keittoalueessa on erikseen kytkettävä esikeitinautomatiikka.

■ Näytössä näkyy R.

Tällä toiminnolla keittoalue toimii täydellä teholla tietyn aikaa päälle kytkemisen jälkeen. Ajan kuluttua umpeen asetettu alempi tehotaso otetaan käyttöön automaattisesti.

Tehotaso	Lämmitysaika minuuttia:sekuntia
1	0:40
2	1:00
3	2:00
4	3:00
5	4:20
6	7:00
7	2:00
8	3:00

Taulukko 4.3 Esikeitinautomatiikan yleiskuvaus

4.3.4 Lämpötason säilyttäminen

Lämpötason säilyttämistoiminnon avulla valmiiksi kypsytettyjä ruokia pidetään lämpiminä.

- Säätimen näytössä näkyy \cup .
- Lämpötason säilyttämistoiminnon enimmäisaika on kahdeksan tuntia.

Käytettävissä on kolme eri lämpötason säilyttämistason:

Lämpötason säilyttäminen	Symboli	Lämpötila
1	–	42 °C
2	–	74 °C
3	–	94 °C

Taulukko 4.4 Lämpötason säilyttäminen

4.3.5 Soveltuvat keittoastiat

INFO Keittoastian rakenne ja ominaisuudet vaikuttavat ratkaisevasti lämmitysaikaan, keittoastian pohjan läpikuumennusaikaan sekä keittotulokseen.



Tällä merkillä varustetut keittoastiat soveltuvat induktiokeittotasolle. Induktiokeittotasolla käytettävän keittoastian on oltava metallia, magnetoituva ja pohjapinta-alaltaan riittävän suuri.

Soveltuvan keittoastian materiaalit:

- ruostumaton teräs ja magnetoituva pohja
- emaloitu teräs
- valurauta.

Keittoalue	Säde
Vokki	210 mm

Taulukko 4.5 Keittoastian vähimmäishalkaisija

- ▶ Tee tarvittaessa magneettitesti. Jos magneetti tarttuu astian pohjaan, astia yleensä soveltuu induktiokeittotason käyttöön.
- ▶ Kiinnitä huomiota keittoastian pohjaan. Keittoastian pohja ei saa olla kaareva. Kaareva muoto voi aiheuttaa keittoastian ylikuumentumisen keittoalueen väärän lämpötilanvalvonnan vuoksi. Astian pohjassa ei saa olla teräviä uria eikä sen reuna saa olla terävä, jotta keittotason pinta ei naarmuunnu.
- ▶ Aseta keittoastia suoraan lasikeramiikan päälle (ilman pannunalusta tms.).

Äänet

Induktioalueita käytettäessä keittoastiat voivat synnyttää ääniä astian pohjamateriaalin ja pohjan laadun mukaan:

- **Suurella tehotosalla voi kuulua huminaa. Se vähenee tai loppuu kokonaan, kun tehotosa pienennetään.**
- **Eri materiaaleista koostuva keittoastian pohja (ns. sandwich-pohja) voi aiheuttaa räiskähtelyä tai vihellystä.**
- **Naksahdusta voi kuulua elektronisten kytkentöjen yhteydessä erityisesti alhaisilla tehotosoilla.**
- **Surinaa voi kuulua, kun jäähdytyspuhallin on kytkettynä päälle. Elektronikan käyttöä pidentämiseksi keittotasossa on jäähdytyspuhallin. Jos keittotasoa käytetään intensiivisesti, jäähdytyspuhallin käynnistyy automaattisesti. Kuuluu surinaa. Jäähdytyspuhallin voi toimia vielä laitteen sammuttamisen jälkeen.**

4.3.6 Kattilan koon tunnistus

Keittoalue ei toimi, jos

- näytössä näkyy \cup .
- se kytketään päälle ilman keittoastiaa tai keittoastia ei sovellu käyttöön
- keittoastian pohjan halkaisija on liian pieni
- keittoastia poistetaan päälle kytketyltä keittoalueelta.
- keittoastiaa ei tunnisteta kymmenen minuutin kuluttua. Tällöin keittoalue kytkeytyy automaattisesti pois päältä, ja se voidaan kytkeä uudelleen päälle vasta kun säädin on kierretty takaisin nolla-asentoon.

4.3.7 Ajastintoiminnot

Jokaisella keittoalueella on käytettävissä kaksi erilaista ajastintoimintoa.

- Säätimen näytössä näkyy \cup .

INFO Ajastintoimintojen säätöalue on 1–120 minuuttia.

Ajastintoiminto

INFO Ajastintoiminto on automaattinen katkaisutoiminto, joka kytkee käytössä olevan keittoalueen automaattisesti pois päältä.

Lyhytkestoinen ajastin (munakello)

INFO Lyhytkestoinen ajastin edellyttää, että keittoalue on kytketty pois päältä, ja se toimii tavallisen munakellon tavoin.

4.3.8 Taukotoiminto

Keittäminen voidaan keskeyttää lyhyeksi aikaa (enint. 10 min.)

- Säätimen näytössä näkyy \cup .

4.4 Turvavarusteet

4.4.1 Jälkilämmön näyttö

INFO Niin kauan kuin säätimen näytössä näkyy H (jälkilämmön näyttö), keittoalueeseen ei saa koskea eikä sen päälle saa asettaa esineitä, jotka eivät kestä kuumuutta. On olemassa palovammojen ja tulipalon vaara!

Samuttamisen jälkeen keittoalue on vielä kuuma. Säätimen näytössä näkyy H (jälkilämmön näyttö). Riittävän jäähtymisajan kuluttua (lämpötila $< 60\text{ °C}$) näyttö sammuu.

4.4.2 Turvakatkaisu

Jokainen keittoalue kytkeytyy automaattisesti pois päältä, kun keittoalue ylittää tehotason tai lämpötason säilyttämistoiminnon enimmäiskäyttöajan. Säätimen näytössä näkyy H (jälkilämmön näyttö).

Tehotaso	Sammutusta edeltävät tunnit:minuutit
1	8:24
2	6:24
3	5:12
4	4:12
5	3:18
6	2:12
7	2:12
8	1:48
9	1:13
P	0:10

Taulukko 4.6 Tehotason turvakatkaisu

Lämpötason säilyttäminen	Sammutusta edeltävät tunnit:minuutit
1 (-)	8:00
2 (=)	8:00
3 (̄)	8:00

Taulukko 4.7 Lämpötason säilyttämisen turvakatkaisu

► Kytke keittoalue uudelleen päälle (ks. Käyttö), jos haluat jatkaa sen käyttämistä.

4.4.3 Ylikuumenemissuoja

Laitteessa on ylikuumenemissuoja.

Ylikuumenemissuoja voi laueta, kun:

- Kuumennetaan tyhjää keittoastiaa.
- Öljyä tai rasvaa kuumennetaan suurella tehotasolla.
- Sähkökatkon jälkeen kuuma keittoalue kytketään uudelleen päälle.
- Keittotason alapuolinen tuuletus on riittämätön (ks. Keittotason ilmansyöttö).

Ylikuumenemisesta johtuva elektroniikan vaurioituminen pyritään estämään jollakin seuraavista toimenpiteistä:

- Tehoasetusta P ei enää voi kytkeä päälle.
- Asetettua tehotasoa pienennetään.
- Keittotaso sammuu kokonaan.

Riittävän jäähtymisajan kuluttua keittotason koko teho on taas käytettävissä.

4.4.4 Lapsilukko

Lapsilukko estää keittotason kytkemisen päälle vahingossa.

- Säätimen näytössä näkyy L .

Lapsilukko voidaan ottaa käyttöön vain, kun kaikki keittoalueet on sammutettu (ks. Käyttö).

5 Asennus

- Noudata kaikkia varoituksia ja turvallisuusohjeita (ks. Turvallisuus).
- Noudata mukana toimitettuja valmistajien ohjeita.

INFO Keittotasoa ei saa asentaa kylmlaitteiden, astianpesukoneiden, liesien, uunien tai pesu- ja kuivauslaitteiden yläpuolelle.

INFO Työtasojen pintojen ja seinälistojen on oltava kuumuutta kestävää materiaalia (kuumuudenkesto n. 100 °C:seen asti).

INFO Työtasoon leikatut asennusaukot on suojattava kosteudelta sopivalla tavalla tai tarvittaessa lämmöneristettävä.

INFO Säätimet saa liittää vain niille tarkoitettuihin keittotason liitäntöihin.

5.1 Toimitussisällön tarkastaminen

Nimike	Määrä
Säädin	2
Käyttö- ja asennusohje	1
Keittotason kiinnitysruuvit	4
Korkeussäätölevysarja	1
Keittotaso	1
Keittotason asennuskiskot	4
Säätimen kaapelit	2
Automaattisen höyrypoiston kaapeli	1
Lasikeramiikan puhdistusohje	1
Keraamisen tason kaavin	1

Taulukko 5.1 Toimitussisältö

- Tarkista toimitussisältö ja mahdolliset vauriot.
- Ota heti yhteys BORA-asiakaspalveluun, jos toimituksesta puuttuu osia tai ne ovat vaurioituneet.
- Älä missään tapauksessa asenna vaurioituneita osia.
- Hävitä kuljetuspakkaus asianmukaisesti (ks. Käytöstä poistaminen ja hävittäminen).

5.2 Työkalut ja apuvälineet

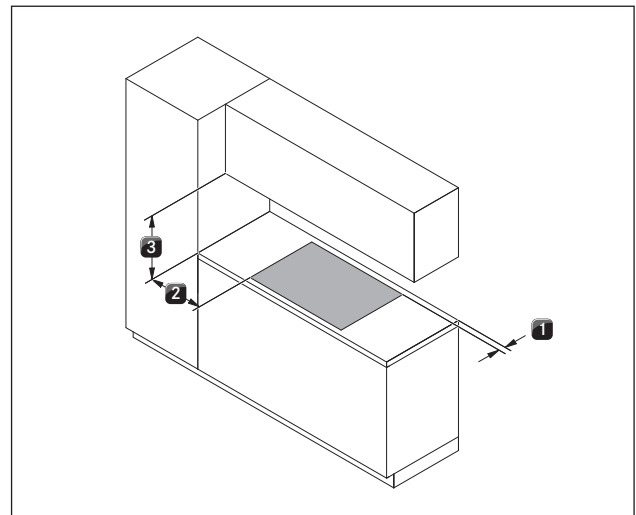
Keittotason asianmukaista asennusta varten tarvitaan seuraavat työkalut:

- Lyijykynä
- Mittauslaitteet
- Porakone tai akkuporakone ja oksapora, Ø 50 mm
- Ruuvitaltta/avain Torx 20
- Silikonitiivistymassa leikkauspintojen käsittelyyn

5.3 Asennusedellytykset

5.3.1 Turvaetäisyydet

- Noudata näitä turvaetäisyyksiä:



Kuva 5.1 Minimietäisyydet

- [1] 50 mm:n minimietäisyys takana työtason aukosta työtason takareunaan.
- [2] 300 mm:n minimietäisyys työtason aukon vasemmalla ja oikealla puolella viereiseen kaappiin tai huoneen seinään.
- [3] 600 mm:n minimietäisyys työtason ja yläkaapin välillä.

5.3.2 Työtason ja keittiökalusteiden

Työtason valmistelu

- Leikkaa työtason ilmoitettujen aukon mittojen mukainen asennusaukko.
- Varmista, että työtason leikkauspinnat tiivistetään asianmukaisesti.
- Työtason valmistajan ohjeita on noudatettava.
- Kalusteiden mahdolliset poikkipuut on poistettava työtason asennusaukon alueelta.
- Höyrypoistolla varustetun keittotason alapuolella ei tarvita välipohjaa.
- Jos laitteiden alle halutaan asentaa johdonsuoja (välipohja), se on voitava irrottaa huoltotöitä varten.
- Alakaapin laatikot tai hyllyt on voitava irrottaa.
- Kiertoilmalaitteita varten keittiökalusteissa on oltava paluuilman aukko > 500 cm² (esim. sokkelilistoja madantamalla tai käyttämällä soveltuvia lamellisokkeleita).

5.3.3 Keittotason ilmansyöttö

Keittotason lämpöä tuottavia osia jäähdytetään automaattisesti. Tuulettimet poistavat lämpimän ilman (jäähdytysilman virtaus).

- INFO** Keittotason täyden tehon takaamiseksi pysyvästi on huolehdittava riittävästä keittotason alapuolisesta tuuletuksesta.
- INFO** Keittotason teho heikkenee tai keittotaso ylikuumenee, kun keittotason alla oleva lämmin ilma ei pääse poistumaan.
- INFO** Kun keittotaso ylikuumenee, teho alenee tai keittotaso sammuu kokonaan (ks. Ylikuumenemissuoja).
- INFO** Riittävää ilmansyöttöä varten on suositeltavaa, että keittiökalusteen aukon poikkileikkauspinta-ala on vähintään 50 cm².

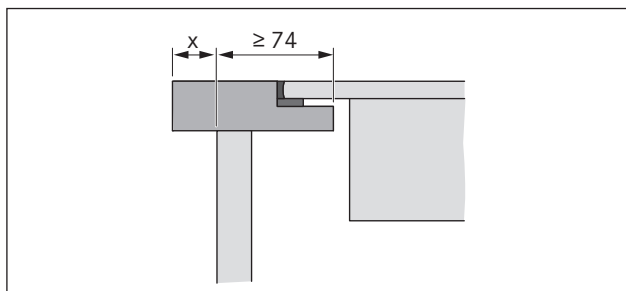
► Huolehdi riittävästä keittotason alapuolisesta tuuletuksesta.

INFO Jos laitteiden alle halutaan asentaa johdonsuoja (välipohja), se ei saa estää riittävää ilmansyöttöä.

5.4 Aukon mitat

INFO Kaikki mitat mitattu etulevyn etureunasta alkaen.

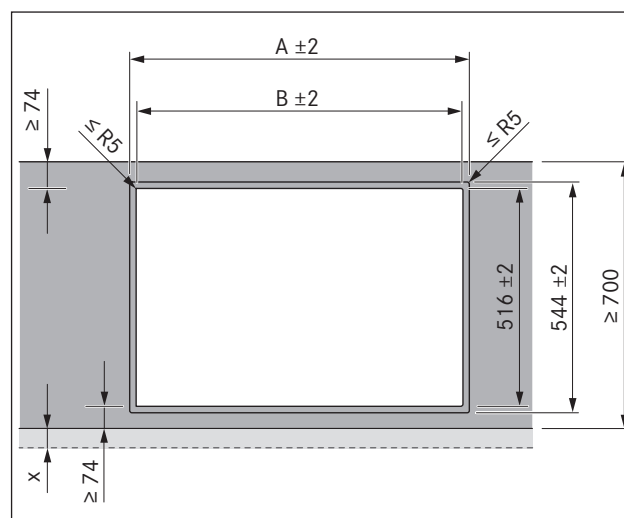
Työtason ylimenevä osa



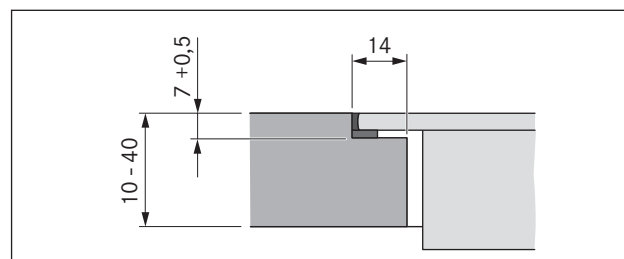
Kuva 5.2 Työtason ylimenevä osa

► Työtason asennusaukkoa leikatessasi huomioi työtason ylimenevä osa x. Koskee uppo- ja pinta-asennusta.

5.4.1 Upposennus



Kuva 5.3 Aukon mitat upposennuksessa



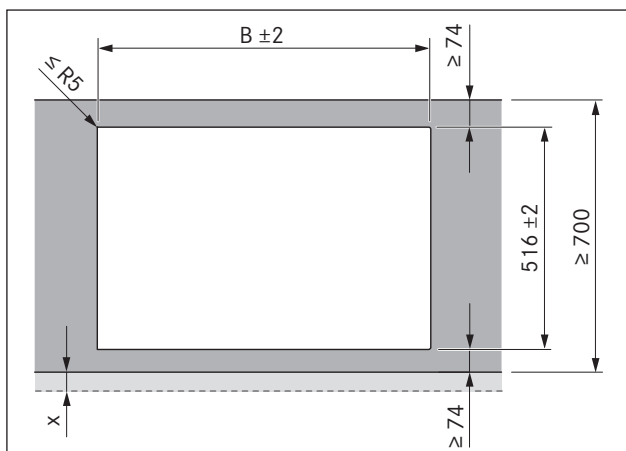
Kuva 5.4 Saumamitta upposennusta varten

Aukon mitat asennettaessa keittotasoa tai keittotasoa ja keittotason höyrynpisto vierekkäin:

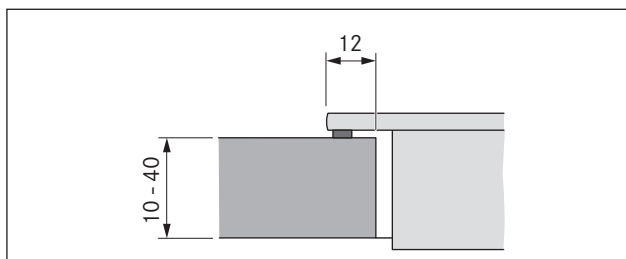
Keittotasot / keittotason höyrynpisto		A mm	B mm
	1/0	374	346
	1/1	485	457
	2/1	856	828
	3/2	1338	1310
	4/2	1709	1681

Taulukko 5.2 Aukon mitat yhdistelmälaitteiden upposennuksessa

5.4.2 Pinta-asennus


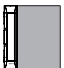
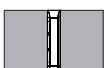
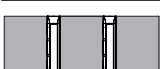



Kuva 5.5 Aukon mitat pinta-asennuksessa



Kuva 5.6 Leikkaus pinta-asennuksessa

Aukon mitat asennettaessa keittotasoa tai keittotasoa ja keittotason höyrynpisto vierekkäin:

Keittotasot / keittotason höyrynpisto	B mm
	1/0 346
	1/1 457
	2/1 828
	3/2 1310
	4/2 1681

Taulukko 5.3 Aukon mitat yhdistelmälaitteiden pinta-asennuksessa

5.5 Keittotason asentaminen

INFO Asennettavien laitteiden väliin on jätävä yksi millimetri tilaa.
Yhdessä viereisen PKA-/PKAS-keittotason höyrynpiston kanssa sitä varten on varovasti irrotettava keittotason höyrynpiston muovinen sivulista (katso Keittotason höyrynpiston muovisen sivulistan irrottaminen).

INFO Asennettavien laitteiden ympärille on jätävä kaksi millimetriä tilaa.

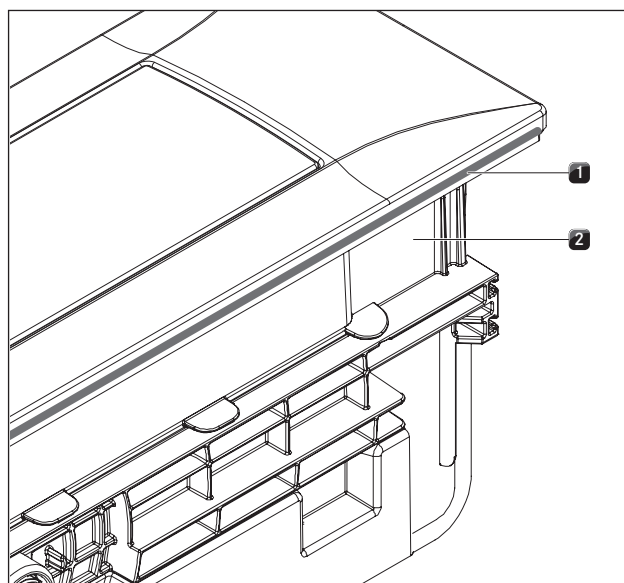
INFO On suositeltavaa asentaa asennuskisko vierekkäisten keittotasojen väliin (asennuskisko PZMS on saatavana lisätarvikkeena).

INFO Keittotaso voidaan vaihtoehtoisesti asentaa vain yhdellä säätimellä varustettuna.

INFO Keittotaso voidaan vaihtoehtoisesti asentaa myös 180° käänteisenä.

5.5.1 Keittotason höyrynpiston muovisen sivulistan irrottaminen

INFO Keittotason höyrynpiston muovinen sivulista on irrotettava vain siinä tapauksessa, että lasikeraaminen induktiovokkikeittotaso asennetaan aivan keittotason höyrynpiston viereen.



Kuva 5.7 Keittotason höyrynpiston muovisen sivulistan irrottaminen

- [1] Muovinen sivulista
[2] Keittotason höyrynpisto

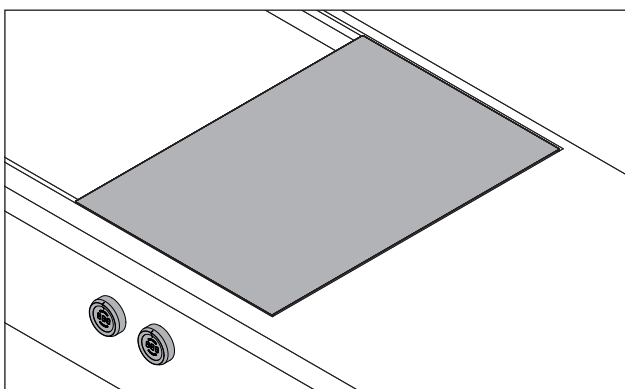
► Irrota varovasti keittotason höyrynpiston [2] muovinen sivulista [1].

- Käytä siihen mattoveistä tai vastaavaa soveltuvaa työvälinettä.

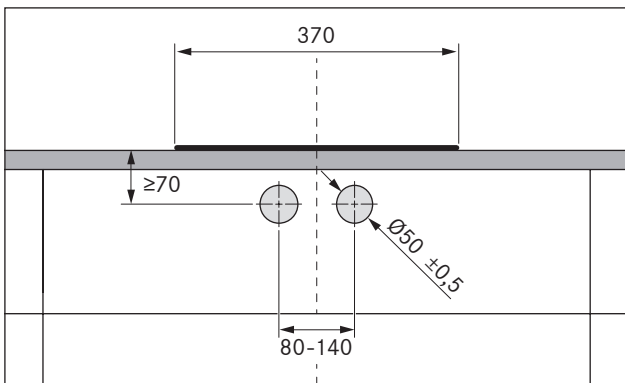
5.5.2 Säätimien asentaminen alakaapin etulevyyn

INFO Poraa aukot etukäteen etulevyn murtumisen estämiseksi.

Asennus kahdella säätimellä



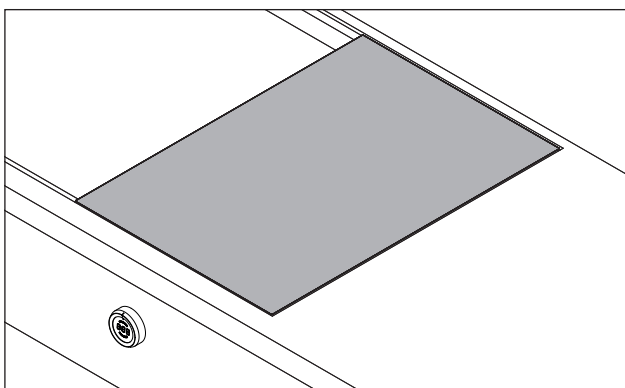
Kuva 5.8 Säätimet ja keittotaso asennettuina



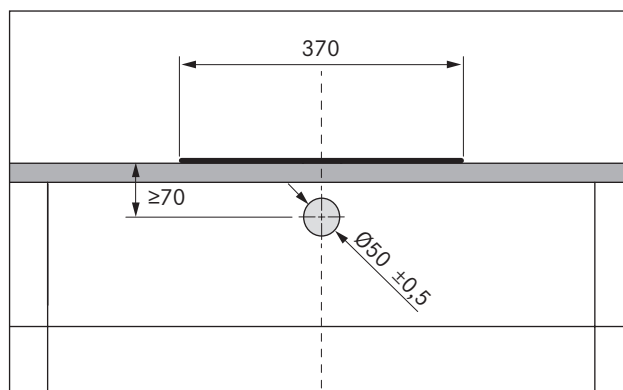
Kuva 5.9 Porauskuva

- [1] Keittotaso
- [2] Työtaso
- [3] Alakaapin etulevy

Asennus yhdellä säätimellä



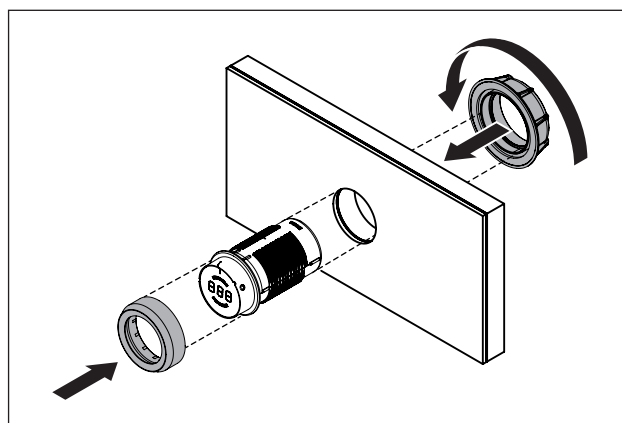
Kuva 5.10 Keittotaso ja yksi säädin asennettuina



Kuva 5.11 Porauskuva

- [1] Keittotaso
- [2] Työtaso
- [3] Alakaapin etulevy

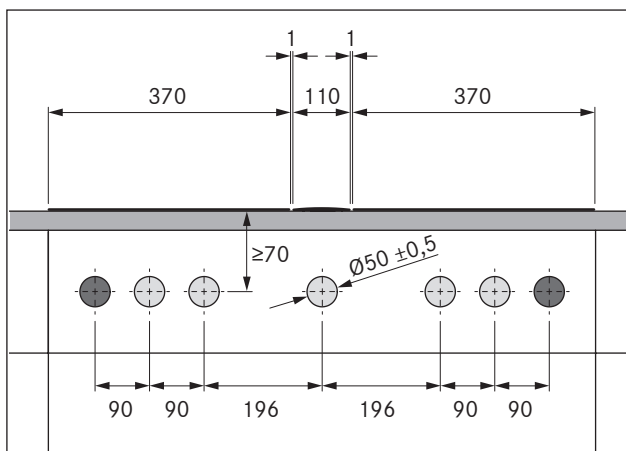
Säätimen asentaminen



Kuva 5.12 Säätimen asentaminen

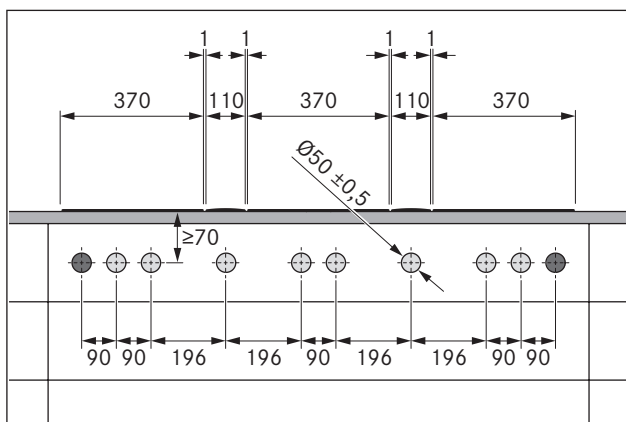
- Vedä säätörengas irti.
- Ruuvaa kiinnitysmutteri irti.
- Työnnä säädin edestä päin alakaapin etulevyn poratun aukon läpi.
- Ruuvaa kiinnitysmutteri takaa päin säätimeen ja kiristä kevyesti.
- Suuntaa säädin pystysuoraan klo 12 -asennon merkinnän avulla.
- Kiristä kiinnitysmutteri kiinni.
- Työnnä säätörengas säätimeen.

Esimerkkejä porausaukoista



Kuva 5.13 Porausaukot kahdelle keittotasolle ja yhdelle keittotason höyrypoistolle

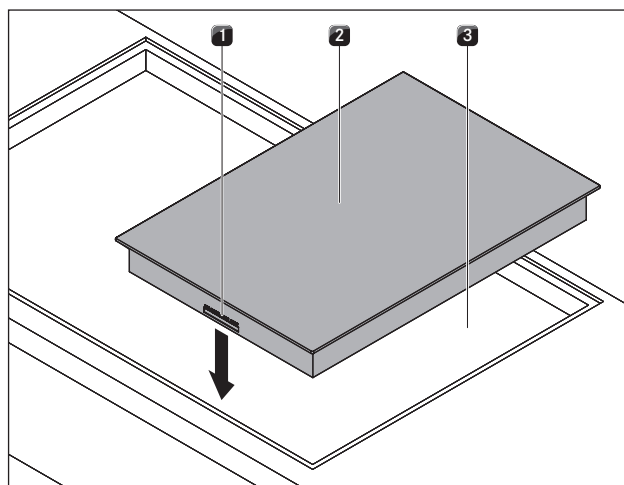
- [1] Porausaukot pistorasialle (2x ulkop.)
- [2] Porausaukot säätimille (5x)
- [3] Keittotaso (2x)
- [4] Keittotason höyrypoisto
- [5] Työtaso
- [6] Alakaapin etulevy



Kuva 5.14 Porausaukot kolmelle keittotasolle ja kahdelle keittotason höyrypoistolle

- [1] Porausaukot pistorasialle (2x ulkop.)
- [2] Porausaukot säätimille (8x)
- [3] Keittotaso (3x)
- [4] Keittotason höyrypoisto (2x)
- [5] Työtaso
- [6] Alakaapin etulevy

5.5.3 Keittotason asentaminen

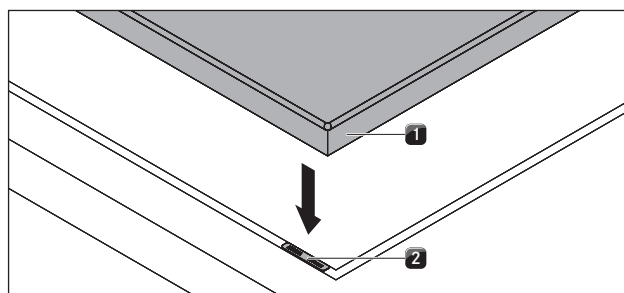


Kuva 5.15 Keittotason asettaminen paikoilleen

- [1] Säädinten ja automaattisen höyrypoiston liitännät (edessä)
- [2] Keittotaso
- [3] Työtason aukko

- ▶ Aseta keittotaso [2] työtason aukkoon [3].
- ▶ Suuntaa keittotaso [2] tarkasti.
- ▶ Varmista, että normaalissa asennuksessa säädinten ja automaattisen höyrypoiston liitännät [1] sijaitsevat edessä.

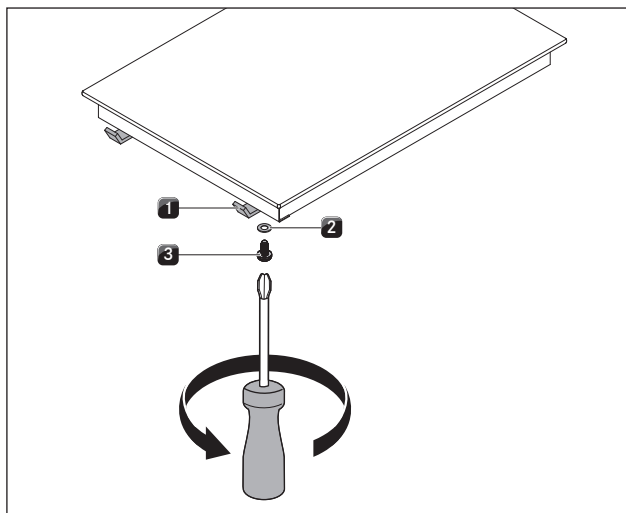
INFO Laitteen liitäntä suunnataan taakse päin. Käytä tässä tähän tarkoitettuja kaapelipidikkeitä.



Kuva 5.16 Keittotaso ja korkeussäätölevyt

- [1] Keittotaso
- [2] Korkeussäätölevyt

- ▶ Käytä tarvittaessa korkeussäätölevyjä [2].



Kuva 5.17 Asennuskannakkeet

- [1] Asennuskannake
[2] Aluslevy
[3] Ruuvi

- ▶ Kiinnitä keittotaso asennuskannakkeilla [1].
- ▶ Kiristä asennuskannakkeet ruuvilla [3] enintään kiristysmomenttiin 10 Nm käyttäen aluslevyä [2].
- ▶ Tarkista oikea suuntaus.
- ▶ Tiivistä laitteet asennustöiden jälkeen mustalla kuumuutta kestäväällä silikonitiivistysmassalla.

Asennus 180° käänteisenä

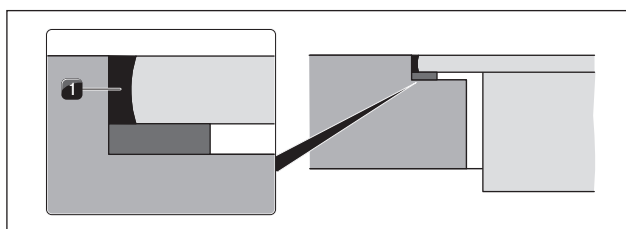
- ▶ Käännä keittotaso 180°.
- ▶ Suorita asennus edellä kuvatulla tavalla.

INFO Jos asennus suoritetaan 180° käänteisenä, säädinten ja automaattisen höyrynpöiston liitännät sijaitsevat takana.

INFO Toimitukseen sisältyy riittävä määrä kaapeleita.

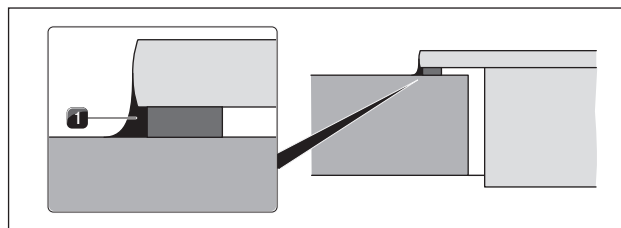
5.5.4 Keittotason tiivistäminen

- ▶ Varmista, ettei silikonitiivistysmassaa pääse keittotason alle.



Kuva 5.18 Silikonitiivistysmassa uppoasennuksessa

- [1] Musta kuumuutta kestävä silikonitiivistysmassa



Kuva 5.19 Silikonitiivistysmassa pinta-asennuksessa

- [1] Musta kuumuutta kestävä silikonitiivistysmassa

5.5.5 Tietoliikenneyhteyden tekeminen

Laitteen osat liitetään toimitukseen sisältyvillä nauhakaapeleilla.

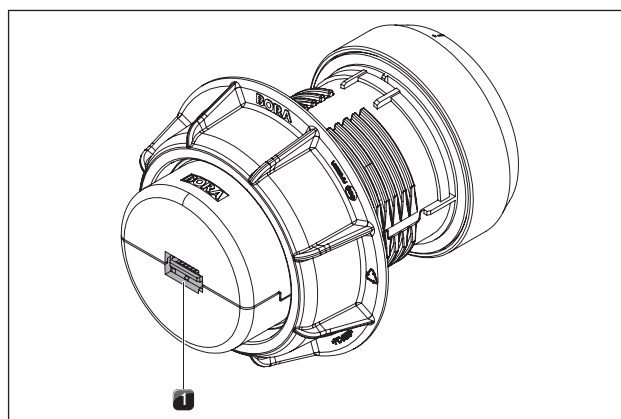
- ▶ Liitä keittotaso säätimiin.
- ▶ Liitä keittotaso keittotason höyrynpöistoon.

Keittoalueiden liittäminen

INFO Jos Professional-sarjan PKIW1-induktiovokkikeittotason asennukseen kuuluu kaksi säädintä, käyttö on mahdollista sekä vasemman- että oikeanpuoleisella säätimellä.

INFO Koska induktiovokkikeittotasossa on vain yksi keittoalue, ei kahden säätimen liittämisessä tarvitse kiinnittää huomiota liitäntäjärjestykseen (s. Käyttö).

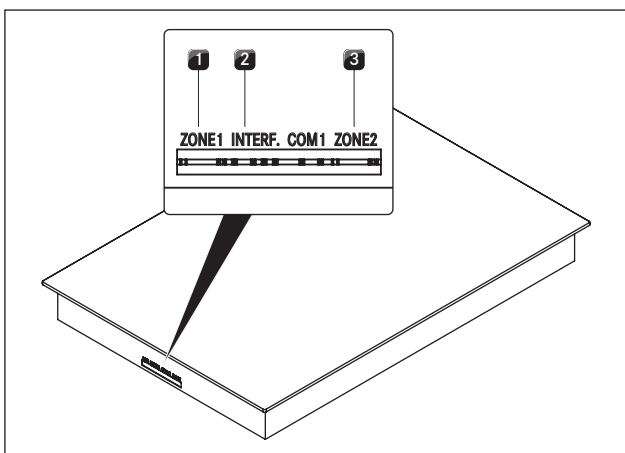
Säätimen liitäntä



Kuva 5.20 Säätimen takaosan liitäntä

- [1] Säätimen takaosan liitäntä

Keittotason liitännät



Kuva 5.21 Keittotason liitännät

- [1] Etummaisena keittoalueen säätimen liitäntä (alue 1)
- [2] Automaattisen höyrypoiston liitäntä
- [3] Takimmaisena keittoalueen säätimen liitäntä (alue 2)

Keittoalueen liitäntä yhdellä säätimellä

- Kytke säätimen takaosan liitäntä toiseen keittotason liitäntään (alue 1 tai alue 2).

Keittoalueen liitäntä kahdella säätimellä

- Kytke säätimien takaosan liitännät keittotason liitäntöihin (alue 1 ja alue 2).

Automaattisen höyrypoiston liittäminen

- Kytke keittotason höyrypoisto keittotasoon sen automaattisen höyrypoiston liitäntää käyttäen.

5.5.6 Kytkeminen sähköverkkoon

- Noudata kaikkia varoituksia ja turvallisuusohjeita (ks. Turvallisuus).
- Noudata kaikkia käyttöpaikassa voimassa olevia lakeja ja määräyksiä sekä paikallisen sähkölaitoksen lisämääräyksiä.

INFO Sähköliitännän saa tehdä vain valtuutettu sähköalan ammattihenkilö. Hän vastaa myös asianmukaisesta asennuksesta ja käyttöönotosta.

Käytettävän verkkojohdon (asennettu jo ennakoon) on oltava vähintään tyyppiä H05VV-F tai H05VVH2-F (ks. taulukko Sulakesuojaus ja minimipoikkipinta-ala).

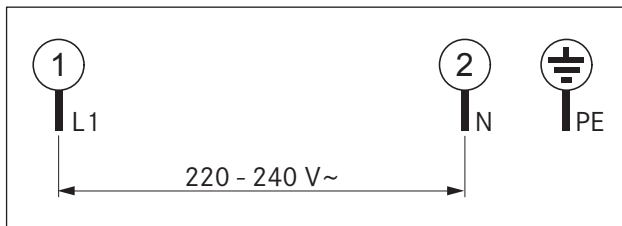
Liitäntä	Sulakesuojaus	Minimipoikkipinta-ala
1-vaihe-liitäntä	1 x 16 A	1,5 mm ²

Taulukko 5.4 Sulakesuojaus ja minimipoikkipinta-ala

- Jos liitäntäjohto on vaurioitunut, se on vaihdettava.

Tämän saa tehdä vain valtuutettu huoltoliike.

- Katkaise virta pääkytkimestä/automaattisulakkeesta ennen keittotason liittämistä.
- Estä pääkytkimen/automaattisulakkeen luvaton päälle kytkeminen.
- Varmista jännitteettömyys.
- Liitä keittotaso ehdottomasti kiinteän liitännän kautta verkkojohtoon.



Kuva 5.22 Liitäntäkaavio – 1-vaiheinen liitäntä

- Tarkista, että asennus on tehty oikein.
- Kytke virta pääkytkimestä/automaattisulakkeesta.
- Ota keittotaso käyttöön (ks. Käyttö).
- Tarkista, että kaikki toiminnot toimivat oikein.

5.6 Konfigurointivalikko

Asennuksen valmistuttua voit tehdä perusasetukset keittotasoa varten. Näitä asetuksia voi myöhemmin muuttaa milloin tahansa.

5.6.1 Konfigurointivalikon avaaminen

- Kierrä säädin klo 11 asentoon. Säätimen näytössä näkyy E .
- Kosketa säätimen kosketusnäyttöä yhden sekunnin ajan. Näyttöön vaihtuu 000 .
- Kosketa kosketusnäyttöä kolmen sekunnin kuluessa vielä kerran ja jatka kosketusta viiden sekunnin ajan.
- Säätimen näytössä näkyy C , kuuluu merkkiäänä ja konfigurointivalikko on käytössä.

5.6.2 Valikkokohtien valitseminen

- Valitse haluamasi valikkokohta kiertämällä säätörengasta.

Valittavissa on seuraavat valikkokohtat:

Valikkokohtat	
C0	Merkkiäänien voimakkuus
C1	Käyttötavan valinta (normaalikäyttö tai demo-tila)
C9	Taukotoiminnon käytettävyyttä

Taulukko 5.5 Konfigurointivalikon valikkokohtat

- Kosketa kosketusnäyttöä yhden sekunnin ajan vahvistaaksesi halutun valikkokohdan.
- Alavalikko avautuu ja näyttöön vaihtuu kolmipaikkainen koodi (esim. **C23**).

INFO Näytössä näkyvän kolmipaikkaisen koodin oikeanpuoleinen numero näyttää järjestelmään tallennetun arvon.

Merkkiäänen voimakkuuden asettaminen

Kun olet vahvistanut valikkokohdan **C0**, voit asettaa merkkiäänen voimakkuuden.

Asetus	Merkkiäänen voimakkuus	
C00	100 % (suurin voimakkuus)	Tehdasasetus
C01	10 % (pienin voimakkuus)	
C02	20 %	
C03	30 %	
C04	40 %	
C05	50 %	
C06	60 %	
C07	70 %	
C08	80 %	
C09	90 %	

Taulukko 5.6 Merkkiäänen voimakkuus

Käyttötavan valitseminen

Kun olet vahvistanut valikkokohdan **C1**, voit valita käyttötavan.

Asetus	Käyttötapa	
C10	Normaalikäyttö	Tehdasasetus
C11	Demo-tila	

Taulukko 5.7 Käyttötavat

INFO Demo-tilassa kaikki säätimen toiminnot ovat käytössä. Keittotason kuumenemistoiminto on poistettu käytöstä. Demo-tilaa käytetään esim. esittelyissä.

Taukotoiminnon käytettävyys

Kun olet vahvistanut valikkokohdan **C9**, voit poistaa taukotoiminnon käytöstä pysyvästi.

Asetus	Taukotoiminto käytettävissä / poistettu käytöstä	
C90	Taukotoiminto otettu käyttöön	Tehdasasetus
C91	Taukotoiminto poistettu käytöstä	
C92	Taukotoiminto ja tehon näyttö otettu käyttöön	

Taulukko 5.8 Taukotoiminnon käytettävyys

5.6.3 Asetetun arvon muuttaminen

- Korota arvoa kiertämällä säätörengasta myötäpäivään.
- Laske arvoa kiertämällä säätörengasta vastapäivään.
- Kosketa säätimen kosketusnäyttöä yhden sekunnin ajan vahvistaaksesi uuden arvon. Arvo tallentuu ja laitteesta kuuluu merkkiääni. Säätimen näytössä näkyy jälleen aiemmin valittu valikkokohta.

5.6.4 Konfigurointivalikon sulkeminen

- Kierrä säätörengasta kunnes näytössä näkyy **C**.
- Sulje konfigurointivalikko nyt koskettamalla kosketusnäyttöä yhden sekunnin ajan. Näyttö sammuu ja kuuluu merkkiääni.
- Kierrä säätörengas klo 12 asentoon. Näytössä näkyy kymmenen sekunnin ajan **C**. Tämän jälkeen kuuluu merkkiääni ja näyttö sammuu.

INFO Ellei valikko- tai alavalikkokohdissa tehdä asetuksia kahden minuutin kuluessa, konfigurointivalikko suljetaan automaattisesti.

5.7 Luovuttaminen käyttäjälle

Asennuksen valmistuttua:

- Selitä käyttäjälle olennaiset toiminnot.
- Kerro käyttäjälle kaikista turvallisuuden kannalta tärkeistä seikoista, jotka liittyvät laitteen käyttöön ja käsittelyyn.
- Liimaa mukana toimitettu tyypikilpi tämän käyttö- ja asennusohjeen takakanteen.
- Luovuta käyttäjälle tarvikkeet sekä käyttö- ja asennusohje säilytettäväksi.

6 Käyttö

- Noudata aina käytön aikana kaikkia varoituksia ja turvallisuusohjeita (ks. Turvallisuus).

INFO Keittotasoa saa käyttää vain, kun sen höyrynpiston ruostumattomasta teräksestä valmistettu rasvasuodatin on asennettu (ks. keittotason höyrynpiston käyttöohje).

INFO Puhdista keittoalue ennen keittotason ensimmäistä käyttökertaa (ks. Puhdistus).

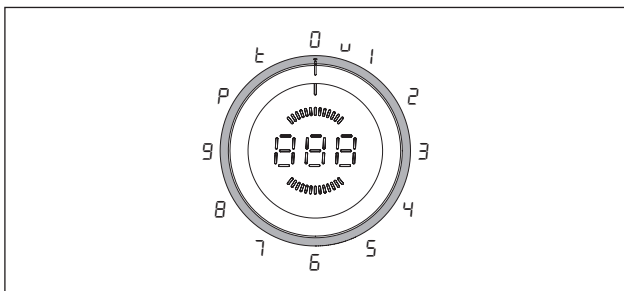
6.1 Yleiset käyttöohjeet

INFO Koska keittotaso sisältää vain yhden keittoalueen, sitä käytetään vain yhdellä säätimellä.

INFO Jos on asennettu kaksi säädintä, keittämisen aikana käytetään ensiksi käyttöön otettua säädintä. Jos säätörengas kierretään klo 12 asentoon (= 0-asento), voidaan säätämiseen käyttää toista säädintä.

Säätimellä käytetään keittotasoa.

Keittoaluetta varten on käytettävissä yhdeksän tehotasoa, yksi tehoasetus ja erilaisia toimintoja.



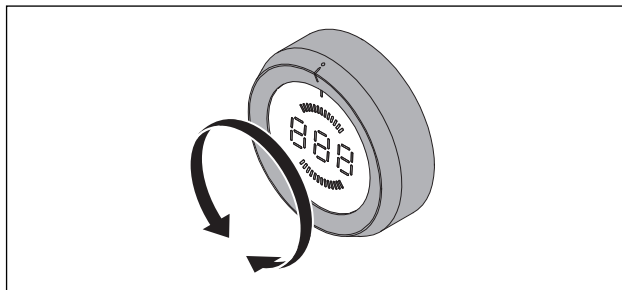
Kuva 6.1 Säätörenkaan toimintojen sijainti

Säätörenkaan asento	Toiminto
0	Kytkeminen pois päältä
1-9	Lämpötason säilyttäminen
P	Tehotasot
12	Tehoasetus
12	Ajastintoiminto

Taulukko 6.1 Säätörenkaan asennot

6.2 Keittotason käyttö

6.2.1 Keittoalueen kytkeminen päälle



Kuva 6.2 Keittoalueen kytkeminen päälle

- Kierrä säätörengas klo 12 asentosta jollekin tehotasolle.

Tehotason asettaminen

- Kierrä säätörengas halutulle tehotasolle.

INFO Tehotasot näkyvät säätimen keskimmaisessä 7-segmenttinäytössä.

6.2.2 Tehoasetus

Tehoasetuksen kytkeminen päälle

INFO Keittoalueessa on tehoa lisäävä tehoasetus.

- Kierrä säätörengas klo 10 asentoon.
- Säätimen näytössä näkyy P ja tehoasetus on käytössä.
- Kymmenen minuutin kuluttua keittoalue kytkeytyy automaattisesti alemmalle tehotasolle 9.

Tehoasetuksen ennenaikainen kytkeminen pois päältä

- Kierrä säätörengas halutulle tehotasolle.
- Asetettu tehotaso on käytössä ja näkyy säätimen näytössä.

6.2.3 Esikeitinautomatiikka

Esikeitinautomatiikan kytkeminen päälle

INFO Tarkat tiedot lämmitysajan kestosta löytyvät luvusta Tuotekuvaus.

- Valitse haluamasi tehotaso (= myöhempi jatkokypsennysteho).
- Kosketa säätimen kosketusnäyttöä kolmen sekunnin kuluessa tehotason asettamisesta väh. yhden sekunnin ajan.

- Esikeitinautomatiikka kytkeytyy päälle ja säätimen näytössä näkyy P ennen asetettua jatkokypsennystehoa (esim. $P3$).

INFO Niin kauan kuin esikeitinautomatiikka on käytössä, säätimen näytössä näkyy P .

- Lämmitysajan kuluttua umpeen teho alenee valittuun jatkokypsennystehoon.
- Jos aktivoitun esikeitinautomatiikan aikana valitaan suurempi jatkokypsennysteho, uusi lämmitysaika otetaan käyttöön automaattisesti.

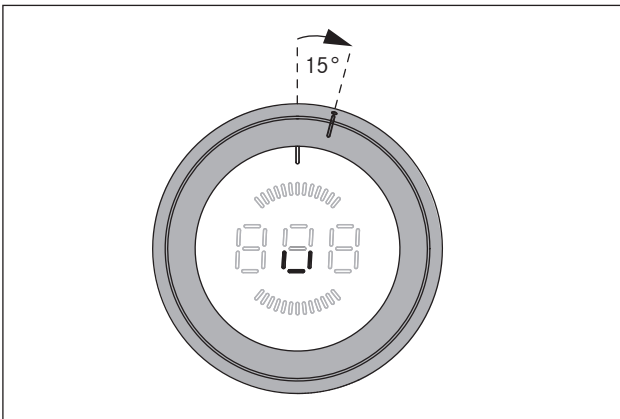
Esikeitinautomatiikan kytkeminen pois päältä

Käyttöön otettu esikeitinautomatiikka kytketään ennenaikaisesti pois päältä, kun

- ▶ pienennät tehotasoa (jatkokypsennystehoa)
- ▶ asetat tehotason 9 .
- ▶ otat käyttöön tehoasetuksen P .
- ▶ otat käyttöön lämpötason säilyttämisen \cup .
- ▶ kytket keittotason pois päältä.

6.2.4 Lämpötason säilyttäminen

Lämpötason säilyttämisen käyttöönotto



Kuva 6.3 Lämpötason säilyttämistoiminnon asento

INFO Säätörengaan asento lämpötason säilyttämistä varten sijaitsee klo 12 ja klo 1 asennon välissä.

- ▶ Kierrä säätörengasta klo 12 -asennosta n. 15° myötäpäivään, kunnes se lukittuu kevyesti.
- Säätimen näytössä näkyy \cup .
- ▶ Kosketa säätimen kosketusnäyttöä yhden sekunnin ajan, jolloin asetat lämpötason säilyttämisen tasoksi 1.
- Merkkiäni vahvistaa asetuksen ja säätimen näytössä näkyy symboli \cup .

Lämpötason säilyttäminen	1	2	3
Symboli	-	=	≡
Lämpötila, °C	42	74	94

Taulukko 6.2 Lämpötason säilyttämisen lämpötilat

Lämpötason säilyttämisen tason nostaminen

- ▶ Kosketa säätimen kosketusnäyttöä toisen kerran yhden sekunnin ajan, jolloin asetat lämpötason säilyttämisen tasoksi 2 (=).
- ▶ Kosketa säätimen kosketusnäyttöä kolmannen kerran yhden sekunnin ajan, jolloin asetat lämpötason säilyttämisen tasoksi 3 (≡).
- Merkkiäni vahvistaa kulloisenkin asetuksen ja säätimen näytössä näkyy sitä vastaava symboli.

Lämpötason säilyttämisen tason laskeminen

- Kun lämpötason säilyttämisen tasoksi on asetettu 3, seuraavat kosketusnäytön kosketukset (1 sekunti) laskevat asetusta aina yhdellä tasolla.
- Merkkiäni vahvistaa kulloisenkin asetuksen ja säätimen näytössä näkyy sitä vastaava symboli.

Lämpötason säilyttämisen kytkeminen päältä

Aktivoitu lämpötason säilyttäminen kytkeytyy pois päältä, kun

- ▶ valitset jonkin muun tehotason.
- ▶ sammutat keittoalueen.

6.2.5 Lapsilukko

INFO Lapsilukko voidaan ottaa käyttöön tai poistaa käytöstä pysyvästi vain, kun molemmat säätörengat ovat klo 12 asennossa ja mikään toiminto ei ole käytössä.

Lapsilukon käyttöönotto

- ▶ Kosketa yhden säätimen kosketusnäyttöä viiden sekunnin ajan.
- Silloin kuuluu merkkiäni ja säätimen näyttöön vaihtuu L . 10 sekunnin kuluttua näyttö sammuu ja lapsilukko on käytössä.

Lapsilukon poistaminen käytöstä pysyvästi

- ▶ Kosketa yhden säätimen kosketusnäyttöä viiden sekunnin ajan.
- Silloin kuuluu merkkiäni ja säätimen näyttöön vaihtuu L . 10 sekunnin kuluttua näyttö sammuu ja lapsilukko on poistettu käytöstä pysyvästi.

Lapsilukon poistaminen käytöstä keittämisen ajaksi

- ▶ Kierrä säätörengas klo 12 asennosta jollekin tehotasolle.
- Säätimen näytössä näkyy L.
- ▶ Kosketa säätimen kosketusnäyttöä viiden sekunnin ajan.
- Silloin kuuluu merkkiäni ja säätimen näytössä näkyy valittu tehotaso.
- Lapsilukko on nyt poistettu käytöstä tämän keittämisen ajaksi ja haluttu tehotaso voidaan asettaa.
- Kun laite kytketään päälle seuraavan kerran, lapsilukko on jälleen käytössä.

INFO Jos keittotaso on sammutettu keittämisen jälkeen (kiertämällä säätörengas klo 12 -asentoon), lapsilukko otetaan uudelleen käyttöön automaattisesti.

6.2.6 Ajastintoimintojen käyttäminen

INFO Ajastintoimintojen säätöalue on 1–120 minuuttia.

Ajan asettaminen

- ▶ Kierrä säätörengas klo 11 asentoon.
- Säätimen näytössä näkyy L.
- ▶ Kosketa kosketusnäyttöä yhden sekunnin ajan.
- Silloin kuuluu merkkiäni ja säätimen näytössä näkyy 000.
- ▶ Aseta ajastinaika kiertämällä säätörengasta kolmen sekunnin kuluessa.
- Myötäpäivään kierrettäessä aika pitenee (0 minuutista ylöspäin), vastapäivään kierrettäessä aika lyhenee (120 minuutista alaspäin).
- Säätöalueella 0–20 minuuttia aika pitenee/lyhenee molempiin suuntiin kierrettäessä kulloinkin yhden minuutin, siitä eteenpäin kulloinkin viisi minuuttia.
- Ellei aikaa aseteta kolmen sekunnin kuluessa, ajastin kytkeytyy pois päältä ja säätimen näyttöön vaihtuu L.
- ▶ Kosketa kosketusnäyttöä kolmen sekunnin kuluessa vahvistaaksesi asetetun ajan.
- Silloin kuuluu merkkiäni ja asetettu arvo alkaa vilkkua säätimen näytössä.

Ajastintoiminnon ottaminen käyttöön

- ▶ Kierrä säätörengas kolmen sekunnin kuluessa asetetun ajan vahvistamisesta halutulle tehotasolle.
- Ajastintoiminto on käytössä ja asetettu aika kuluu.
- Näytössä näkyy vuorotellen (kulloinkin 3 sekunnin ajan) tehotaso ja jäljellä oleva aika (yli kahden minuutin aika minuutin tarkkuudella, kahden minuutin ajasta alkaen sekunnin tarkkuudella).

- Kun jäljellä on enää kaksi minuuttia tai vähemmän, näytössä näkyy vain jäljellä oleva aika.
- Ajan kuluttua umpeen keittoalue kytkeytyy pois päältä ja kahden minuutin ajan kuuluu merkkiäni ja säätimen näytössä vilkkuu 000.
- Vilkkuminen ja merkkiäni voidaan sammuttaa ennenaikaisesti koskettamalla kosketusnäyttöä tai kiertämällä säätörengas klo 12 asentoon.

Ajastimen ennenaikainen sammuttaminen:

- ▶ Kierrä säätörengas klo 12 asentoon.
- Säätimen näyttöön vaihtuu □, kuuluu merkkiäni ja keittoalue kytkeytyy pois päältä.

Lyhytkestoisen ajastimen (munakellon) käyttöönotto

- ▶ Kierrä säätörengas kolmen sekunnin kuluessa asetetun ajan vahvistamisesta klo 12 asentoon.
- Lyhytkestoinen ajastin on käytössä ja asetettu aika kuluu.
- Säätimen näytössä näkyy kulloinkin jäljellä oleva aika (yli kahden minuutin aika minuutin tarkkuudella, kahden minuutin ajasta alkaen sekunnin tarkkuudella).
- Ajan kuluttua umpeen kuuluu kahden minuutin ajan merkkiäni ja säätimen näytössä vilkkuu 000.
- Vilkkuminen ja merkkiäni voidaan sammuttaa ennenaikaisesti koskettamalla kosketusnäyttöä.

Lyhytkestoisen ajastimen (munakellon) ennenaikainen sammuttaminen:

- ▶ Kosketa säätörengasta kosketusnäyttöä.
- Lyhytkestoinen ajastin sammuu ennenaikaisesti.
- Säätimen näyttöön vaihtuu □ ja kuuluu merkkiäni.

6.2.7 Taukotoiminto

Taukotoiminnon käyttöönotto

- ▶ Kosketa säätimen kosketusnäyttöä yhden sekunnin ajan.
- Silloin kuuluu merkkiäni ja säätimen näytössä näkyy !.
- Keittäminen on keskeytetty.

INFO Keittäminen voidaan keskeyttää enintään kymmenen minuutin ajaksi. Ellei taukotoimintoa poisteta käytöstä kymmenen minuutin kuluessa, kyseinen keittoalue kytkeytyy pois päältä.

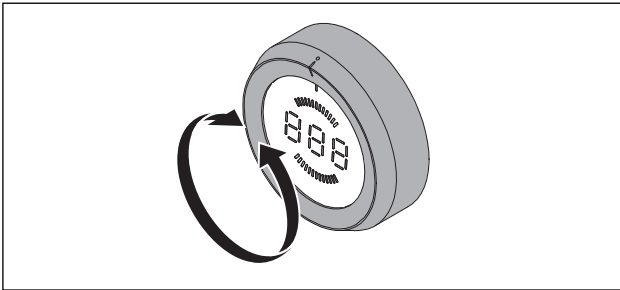
Taukotoiminnon poistaminen käytöstä

- ▶ Kosketa säätimen kosketusnäyttöä yhden sekunnin ajan.
- Silloin kuuluu merkkiääni ja säätimen näytössä näkyy aiemmin asetettu tehotaso.
- Keittäminen jatkuu.

6.2.8 Keittoalueen sammuttaminen

INFO Kun säätimen näytössä näkyy *H*, keittoalue on vielä kuuma.

INFO Kytke keittoalue pois päältä käytön jälkeen. Älä luota pelkästään kattilan koon tunnistukseen.



Kuva 6.4 Keittoalueen sammuttaminen

- ▶ Kierrä säätörengas klo 12 asentoon
- Laitteesta kuuluu merkkiääni ja keittoalue sammuu.
- Keittotaso on kytketty pois päältä, kun mikään keittoalue ei enää ole aktivoituna.
- ▶ Tarkkaile jälkilämmön näyttöä (ks. Tuotekuvaus).

6.3 Konfigurointivalikko

ks. Asennus

7 Puhdistus ja ylläpito

- ▶ Noudata kaikkia varoituksia ja turvallisuusohjeita (ks. Turvallisuus).
- ▶ Noudata mukana toimitettuja valmistajien ohjeita.
- ▶ Loukkaantumisten välttämiseksi on varmistettava ennen puhdistamista ja ylläpitoa, että keittotaso ja keittotason höyrynpisto on kokonaan erotettu sähköverkosta ja että ne ovat jäähtyneet kokonaan (ks. Käyttö).
- Säännöllinen puhdistus ja ylläpito takaavat pitkän käyttöiän ja optimaalisen toiminnan.
- ▶ Noudata seuraavia puhdistus- ja ylläpito-ohjeita:

Osat	Puhdistusväli
Säätimet	heti likaantumisen jälkeen
Keittotaso	perusteellisesti tavallisella puhdistusaineella

Taulukko 7.1 Puhdistusvälit

7.1 Puhdistusaineet

INFO	Voimakkaiden puhdistusaineiden käyttö ja hankaavat kattilanpohjat vahingoittavat pintaa, ja siihen muodostuu tummia läiskiä.
INFO	Älä käytä lasikeraamiselle tasolle tarkoitettua kaavinta vokkikeittotason kaarevalla keittoalueella.

Keittotason puhdistukseen tarvitaan erityisen lasikeramiikalle tarkoitettua kaapimista ja sopivia puhdistusaineita.

- ▶ Älä koskaan käytä höyrypesuria, naarmuttavia puhdistussieniä, hankausaineita tai kemiallisesti syövyttäviä puhdistusaineita (esim. uuninpuhdistusainetta).
- ▶ Varmista ehdottomasti, ettei puhdistusaine sisällä hiekkaa, soodaa, happoja, emäksiä tai klorideja.

7.2 Keittotason hoito

- ▶ Älä käytä keittotasoa työ- tai säilytystasona.
- ▶ Älä työnnä tai vedä keittoastioita keittotasolla.
- ▶ Nosta aina kattilat ja pannut tasolta.
- ▶ Pidä keittotaso puhtaana.
- ▶ Poista kaikki lika heti.
- ▶ Käytä vain keittoastioita, jotka soveltuvat käyttöön lasikeraamisilla keittotasolla (ks. Tuotekuvaus).

7.3 Keittotason puhdistus

- ▶ Varmista, että keittotaso on kytketty pois päältä (ks. Käyttö).
- ▶ Odota, kunnes kaikki keittoalueet ovat jäähtyneet.
- ▶ Poista kaikki karkea lika ja ruoantähteet keittotasolta lasikeramiikkakaapimella.
- ▶ Laita puhdistusainetta kylmälle keittotasolle.
- ▶ Levitä puhdistusainetta talouspaperilla tai puhtaalla liinalla.
- ▶ Pyyhi keittotaso kostealla liinalla.
- ▶ Kuivaa keittotaso puhtaalla liinalla.

Jos keittotaso on kuuma:

- ▶ Poista kiinni tarttuneet ja sulaneet muovin, alumiinipaperin, sokerin tai sokeripitoisten ruokien jäämät kuimalta keittoalueelta välittömästi lasikeramiikkakaapimella niiden kiinnipalamisen estämiseksi.

Voimakas lika

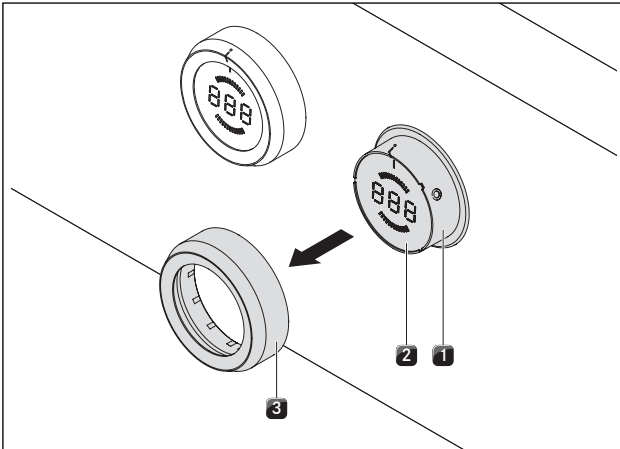
- ▶ Poista voimakas lika ja tahrat (kalkkitahrat, helmiäismäisesti kiiltävät tahrat) puhdistusaineella keittotason ollessa vielä lämmin.
- ▶ Liota tasolle kiehunut ruoka märällä liinalla.
- ▶ Poista jäljellä oleva lika lasikeramiikkakaapimella.
- ▶ Poista jyvät, muruset yms. tavanomaisten keittiötöiden aikana keittotasolle putoava aines aina välittömästi, jotta pinta ei naarmuunnu.

Värimuutokset ja kiiltävät kohdat eivät ole keittotason vaurioita. Ne eivät haittaa keittotason toimintaa ja lasikeramiikan vakautta.

Keittotason värimuutokset johtuvat poistamattomista jäämistä, jotka ovat palaneet kiinni.

Kiiltäviä kohtia syntyy kattilanpohjan hankauksesta, erityisesti käytettäessä alumiinipohjaisia keittoastioita, tai soveltumattomien puhdistusaineiden käytöstä. Niiden poistaminen on hankalaa.

7.4 Säätimen puhdistaminen



Kuva 7.1 Säätörengaan irtivetäminen

- [1] Säädinnappi
- [2] Kosketusnäyttö
- [3] Säätörengas

7.4.1 Säätörengaan puhdistaminen

Säätörengas voidaan puhdistaa vain käsin.

- ▶ Vedä säätörengas irti säätönupista.
- ▶ Käytä rasvaa liuottavia puhdistusaineita.
- ▶ Huuho säätörengas kuumalla vedellä.
- ▶ Puhdista säätörengas pehmeällä harjalla.
- ▶ Huuho säätörengas hyvin puhdistuksen jälkeen.
- ▶ Kuivaa säätörengas huolellisesti.
- ▶ Työnnä kuiva säätörengas jälleen säätönuppiin.
- ▶ Varmista oikea asento (0-asento).
- ▶ Kierrä säätörengas tarvittaessa klo 12 asentoon (= 0-asento).




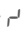



7.4.2 Kosketusnäytön ja säätönupin puhdistus

- ▶ Vedä säätörengas irti.
- ▶ Puhdista kosketusnäyttö ja säätönappi pehmeällä, kostealla liinalla.
- ▶ Kuivaa kosketusnäyttö ja säätönappi huolellisesti.
- ▶ Työnnä säätörengas säätönuppiin.

INFO Jos säätörengasta ei ole työnnetty oikein paikalleen, säätimen näytön keskellä näkyy myötöpäivään kiertävä segmentti (🕒).

8 Ongelmat ja ratkaisut

Noudata kaikkia varoituksia ja turvallisuusohjeita (ks. Turvallisuus).

Käyttötilanne	Syy	Apu
Keittotasoa ei voi kytkeä päälle	säätörengas puuttuu	Työnnä säätörengas säätimeen.
	Asunnon tai talon sulake tai automaattisulake on viallinen	Vaihda sulake Palauta automaattisulake toimintaan
	Sulake tai automaattisulake laukeaa toistuvasti	Ota yhteyttä BORA-huoltotiimiin
	Virransyöttö on katkennut	Pyydä sähköalan ammattihenkilöä tarkistamaan virransyöttö
Uutta keittotasoa käytettäessä muodostuu hajua ja höyryä	tämä on normaalia uusien laitteiden yhteydessä	odota muutaman käyttötunnin ajan jos hajunmuodostus jatkuu, ota yhteys BORA-huoltotiimiin
		Jäähdytyspuhallin toimii vielä sammuttamisen jälkeen
jokin keittoalue tai koko keittotasoa sammuu automaattisesti	Keittoalueen käyttöaika on ylittynyt	Ota keittoalue uudelleen käyttöön (ks. Käyttö).
	Ylikuumenemissuoja on lauennut	(ks. Tuotekuvaus)
Tehoasetus keskeytyy automaattisesti liian aikaisin	Ylikuumenemissuoja on lauennut	(ks. Tuotekuvaus)
säätimen näytön keskellä näkyy myötöpäivään kiertävä segmentti 	Säätörengasta asennettaessa sitä ei ole asetettu 0-asentoon.	Kierrä säädin klo 12 asentoon (= 0-asento).
Säätimen näytössä näkyy 	Lapsilukko on kytketty päälle	Kytke lapsilukko pois päältä (ks. Käyttö)
Säätimen näytössä näkyy 	Keittoalueella ei ole keittoastiaa tai keittoastia ei sovellu käytettäväksi	käytä vain soveltuvia keittoastioita Valitse keittoastian koko keittoalueen mukaan (ks. Tuotekuvaus)
Säätimen näytössä näkyy 	Säädintä kosketetaan jatkuvasti (30 s) tai se on likaantunut	Vapauta/puhdista säädin
Säätimen näytössä näkyy 	Kosketusnäyttö ja säätörengas ovat sähköyhteydessä (väh. 3–5 sekuntia)	Vedä säätörengas irti ja puhdista se Pyyhi vesijäämät kosketusnäytöltä
Säätimen näytössä näkyy 	Kosketusnäytön lukuvirhe	Kierrä säädin „0“-asentoon Soita BORA-huoltotiimille
Säätimen näytössä näkyy 	Ylikuumeneminen	Anna keittotason jäähtyä

Taulukko 8.1 Ongelmat ja ratkaisut

- Kierrä säätörengas ongelman ratkaisun jälkeen klo 12 asentoon (0-asento).
- Ota kaikissa muissa tapauksissa yhteys BORA-huoltotiimiin (ks. Takuu, tekninen huolto ja varaosat) ja ilmoita näytössä näkyvä häiriönumero sekä laitteen tyyppi.

9 Käytöstä poistaminen, purkaminen ja hävittäminen

- Noudata kaikkia varoituksia ja turvallisuusohjeita (ks. Turvallisuus).
- Noudata mukana toimitettuja valmistajien ohjeita.

9.1 Käytöstä poistaminen

Käytöstä poistamisella tarkoitetaan lopullista käytöstä poistamista ja purkamista. Käytöstä poistamisen jälkeen laite voidaan asentaa muuhun kalustukseen, myydä yksityisesti edelleen tai hävittää.

INFO Sähkö- ja kaasuliitännän saa irrottaa ja sulkea vain alan hyväksytty ammattihenkilö.

- Sammuta laite käytöstä poistamista varten (ks. Käyttö)
- Irrota laite sähköverkosta.

9.2 Purkaminen

Purkamisen edellytyksenä on esteetön pääsy laitteelle purkutöitä varten ja sen irrottaminen sähköverkosta. Kaasulaitteiden yhteydessä on varmistettava, että kaasuliitäntä on suljettu.

- Irrota pidikkeet.
- Poista silikonisaumat.
- Nosta laite ylös työtasosta.
- Poista muut tarvikkeet.
- Hävitä vanha laite ja likaantuneet tarvikkeet kohdan „Ympäristöä säästävä hävittäminen“ mukaisesti.

9.3 Ympäristöä säästävä hävittäminen

Kuljetuspakkauksen hävittäminen

INFO Pakkaus suojaa laitetta kuljetusvaurioilta. Pakkausmateriaalien valinnassa on otettu huomioon ekologiset ja jätehuoltotekniset seikat, joten ne voidaan kierrättää.

Pakkausmateriaalin käyttäminen uudelleen säästää raaka-aineita ja vähentää jätteen määrää. Jälleenmyyjä ottaa pakkauksen takaisin.

- Palauta pakkaus jälleenmyyjälle tai
- hävitä pakkaus asianmukaisesti paikallisten määräysten mukaisesti.

Vanhan laitteen hävittäminen



Tällä merkillä varustetut sähkölaitteet eivät kuulu talousjätteen joukkoon niiden käyttöään kuluttua umpeen. Ne on toimitettava vanhojen sähkö- tai elektroniikkalaitteiden keräyspisteeseen kierrätystä varten. Lisätietoja asiasta saat oman asuinpaikkasi viranomaisilta.

Vanhat sähkö- ja elektroniikkalaitteet sisältävät usein vielä arvokkaita materiaaleja. Niissä on kuitenkin myös haitallisia aineita, joilla on varmistettu niiden toiminta ja turvallisuus käytön aikana. Sekajätteen seassa tai väärin käsiteltyinä ne voivat vahingoittaa ihmisten terveyttä tai ympäristöä.

- Vanhaa laitetta ei missään tapauksessa saa hävittää talousjätteen mukana.
- Vie vanha laite paikalliseen keräyspisteeseen, jossa sen sähkö- ja elektroniikkaosat ja muut materiaalit otetaan talteen ja hyödynnetään uudelleen.

10 Takuu, tekninen huolto, varaosat, Tarvikkeet

- Noudata kaikkia varoituksia ja turvallisuusohjeita (ks. Turvallisuus).

10.1 Takuu

Takuuaika on kaksi vuotta.

10.2 Huolto

BORA-huoltopalvelu:

ks. käyttö- ja asennusohjeen takakansi.



- Jos esiintyy häiriöitä, joita et itse saa poistettua, ota yhteys BORA-jälleenmyyjään tai BORA-huoltotiimiin. BORA-huoltopalvelu tarvitsee laitteen tyyppinimikkeen ja valmistusnumeron (FD-numero). Tiedot ilmenevät tyyppikilvestä käyttö- ja asennusohjeen takakannessa ja laitteen pohjasta.

10.3 Varaosat

- Käytä korjauksissa aina alkuperäisvaraosia.
- Laitteen saa korjata ainoastaan BORA-huoltotiimin henkilökunta.

INFO Varaosia on saatavissa BORA-myyjältä ja BORAn huoltosivustosta osoitteessa www.bora.com/service tai mainitusta palvelunumerosta.

10.4 Tarvikkeet

- Induktiovokkipannu HIW1, Controlinduc®, ruostumaton teräs, Ø 360 mm

11 Muistiinpanot

Tyypikilpi:
(liimaa paikalleen)

Saksa:

BORA Lüftungstechnik GmbH
Rosenheimer Str. 33
83064 Raubling
Saksa
P +49 (0)8035 9840 0
F +49 (0)8035 9840 300
info@bora.com
www.bora.com

Australia ja Uusi-Seelanti:

BORA APAC Pty Ltd
100 Victoria Road
Drummoyne NSW 2047
Australia
P +61 2 9719 2350
F +61 2 8076 3514
info@boraapac.com.au
www.bora-australia.com.au

Itävalta:

BORA Vertriebs GmbH & Co KG
Innstraße 1
6342 Niederndorf
Itävalta
P +43 (0)5373 622 500
F +43 (0)5373 622 5090
mail@bora.com
www.bora.com

Eurooppa:

BORA Holding GmbH
Innstraße 1
6342 Niederndorf
Itävalta
P +43 (0)5373 622 500
F +43 (0)5373 622 5090
mail@bora.com
www.bora.com

