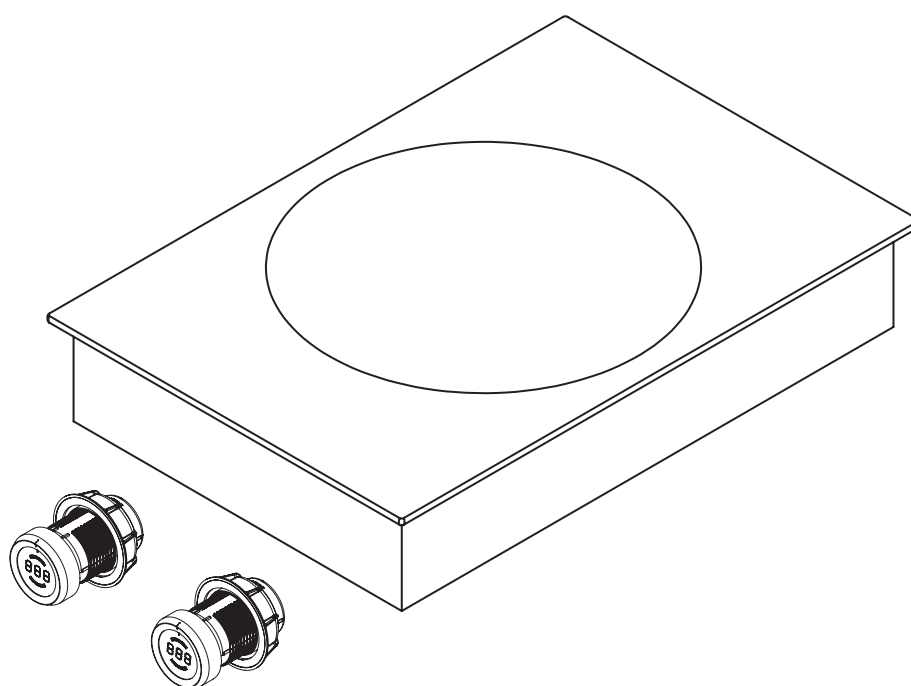


DK Betjenings- og monteringsanvisning PKIW1

BORA Pro glaskeramisk wok-induktionskogeplade



PKIW1UMDK-004

Betjenings- og monteringsanvisning:

original

Oversættelse

Producent

BORA Vertriebs GmbH & Co KG

Innstraße 1
6342 Niederndorf
Østrig

Kontakt

T +43 (0) 5373 / 62250-0
mail@bora.com
www.bora.com

Videregivelse såvel som mangfoldiggørelse, udnyttelse og formidling af indholdet er forbudt, medmindre der er givet udtrykkelig tilladelse hertil.

Vi har ved udarbejdelsen af denne betjenings- og monteringsvejledning gjort og meget umage.. Alligevel kan det forekomme, at vi må ændre tekniske data eller andet indhold. Vi beklager meget, hvis dette skulle forekomme. Den nyeste version kan du bestille hos BORAs Service Team. Med forbehold for trykfejl og andre fejl.

BORA Holding GmbH

Alle rettigheder forbeholdes.

Indholdsfortegnelse

1	Generelle informationer	4	5.6	Konfigurationsmenu	22
1.1	Målgruppe	4	5.6.1	Åbn konfigurationsmenuen	22
1.2	Betjenings- og monteringsvejledningens gyldighed	4	5.6.2	Vælg menupunktet	22
1.3	Bilag, som også gælder	4	5.6.3	Redigering af indstillet værdi	23
1.4	Visning af informationerne	5	5.6.4	Afslutning af konfigurationsmenuen	23
			5.7	Overdragelse til brugeren	23
2	Sikkerhed	6	6	Betjening	24
2.1	Overordnede sikkerhedsanvisninger	6	6.1	Generelle anvisninger til betjeningen	24
2.2	Sikkerhedsanvisninger til betjening - Kogeplade	7	6.2	Betjening af kogepladen	24
2.3	Sikkerhedsanvisninger til montering	9	6.2.1	Tænd for en kogezone	24
2.4	Sikkerhedsanvisninger til rengøring og vedligeholdelse	10	6.2.2	Power-niveau	24
2.5	Sikkerhedsanvisninger afmontering og bortskaffelse	10	6.2.3	Automatisk opvarmningsfunktion	24
2.6	Sikkerhedsanvisninger til reservedele	10	6.2.4	Hold-varm-niveau	25
2.7	Korrekt anvendelse	10	6.2.5	Børnesikring	25
			6.2.6	Brug timerfunktioner	26
			6.2.7	Pausefunktion	26
			6.2.8	Sluk kogezone	26
3	Tekniske data	11	7	Rengøring og vedligeholdelse	27
4	Produktbeskrivelse	12	7.1	Rengøringsmidler	27
4.1	Funktioner	12	7.2	Vedligeholdelse af kogepladen	27
4.2	Betjeningsprincip	12	7.3	Rengøring af kogepladen	27
4.3	Funktionsprincip	13	7.4	Rengøring af betjeningsknappen	28
4.3.1	Niveauer	13	7.4.1	Rengøring af drejknappen	28
4.3.2	Power-niveau	13	7.4.2	Rengøring af berøringsfladen og knappen	28
4.3.3	Automatisk opvarmningsfunktion	13			
4.3.4	Hold-varm-niveauer	14	8	Afhjælpning af fejl	29
4.3.5	Egnede gryder og pander	14	9	Tage ud af drift, demontering og bortskaffelse	30
4.3.6	Grydegenkendelsesfunktion	14	9.1	Tage ud af drift	30
4.3.7	Timerfunktioner	14	9.2	Afmontering	30
4.3.8	Pausefunktion	14	9.3	Miljøvenlig bortskaffelse	30
4.4	Sikkerhedsindretninger	15	10	Garanti, teknisk service, reservedele og tilbehør	31
4.4.1	Restvarmeindikator	15	10.1	Garanti fra BORA som producent	31
4.4.2	Sikkerhedsfrakobling	15	10.2	Service	31
4.4.3	Overophedningsbeskyttelse	15	10.3	Reservedele	31
4.4.4	Børnesikring	15	10.4	Tilbehør	31
5	Montering	16			
5.1	Kontrollér leveringsomfanget	16			
5.2	Værktøj og hjælpemidler	16			
5.3	Monteringsanvisninger	16			
5.3.1	Sikkerhedsafstande	16			
5.3.2	Bordplade og køkkenmøbler	16			
5.4	Udskæringsmål	17			
5.4.1	Planlimet montering	17			
5.4.2	Overflademontering	17			
5.5	Montering af kogepladen	18			
5.5.1	Fjernelse af sideplaststrimmel på kogepladens emfang	18			
5.5.2	Montering af betjeningsknappen i underskabets frontplade	18			
5.5.3	Montering af kogepladen	20			
5.5.4	Indbygning med drejning på 180°	20			
5.5.5	Udfør fugningen omkring kogepladen	21			
5.5.6	Opret kommunikationsforbindelserne	21			
5.5.7	Etablering af strømforbindelse	22			

1 Generelle informationer

1.1 Målgruppe

Denne betjenings- og monteringsvejledning er beregnet til følgende målgrupper:

Målgruppe	Krav
Brugere	Apparatet kan anvendes af børn fra 8 år og derover og af personer med nedsatte fysiske, sensoriske og mentale evner samt af personer med manglende erfaring eller viden, forudsat disse personer holdes under opsyn, eller de forudgående har fået instruktioner i sikker brug af apparatet og har forstået, hvilke risici der er forbundet med håndteringen. Børn skal holdes under opsyn. Alle sikkerhedshenvisninger og advarsler samt instruktioner i betjeningsvejledningen skal overholdes.
Ambitiøse gør-det-selv-håndværkere	Den ambitiøse gør-det-selv-håndværker må gerne selv udføre det nødvendige snedker- og monteringsarbejde, i det omfang de påkrævede evner og den nødvendige viden er til stede. Strøm og gas skal altid tilsluttes af en professionel fagmand.
Monteringsfagfolk	Monteringsfagfolkene må udføre det nødvendige snedker- og monteringsarbejde under overholdelse af de eksisterende foreskrifter. Inden strøm- og gastilslutningerne tages i brug, skal disse godkendes af en autoriseret fagmand på området.
El-fagmænd	Strømtilslutningen må kun foretages af en godkendt fagmand. Fagmanden overtager også ansvaret for en reglementeret strøminstallation og idrifttagning.
Gas-fagpersonale	Gastilslutningen må kun foretages af en godkendt fagmand. Fagmanden overtager også ansvaret for en reglementeret gasinstallation og idrifttagning.

Tab. 1.1 Målgrupper

INFO BORA Holding GmbH, BORA Vertriebs GmbH & Co KG, BORA APAC Pty Ltd BORA Lüftungstechnik GmbH – i det følgende kaldet BORA – hæfter ikke for skader, der opstår pga. af overtrædelse hhv. manglende overholdelse af disse bilag eller for skader, der stammer fra ukorrekt montering. Strøm- og gastilslutningerne skal altid og uden undtagelse foretages af en godkendt fagmand. Under monteringen skal gældende normer, foreskrifter og love overholdes. Alle de sikkerhedshenvisninger og advarsler samt generelle anvisninger til håndtering og brug, som findes i betjenings- og monteringsvejledningen, skal overholdes.

1.2 Betjenings- og monteringsvejledningens gyldighed

Denne brugsanvisning gælder for flere forskellige apparater. Derfor kan den måske indeholde beskrivelser af enkelte produktspecifikationer, som ikke er relevante for dit apparat.

1.3 Bilag, som også gælder

Der følger flere bilag med denne betjenings- og monteringsvejledning. Vejledningerne i disse bilag skal lejeledes overholdes.

Følg instruktionerne i de dokumenter, der indgår i leveringsomfanget.

INFO BORA hæfter ikke for skader opnået som følge af, at disse ikke er overholdt.

Direktiver

Dette apparat lever op til følgende EU/EF-direktiver:

EMC-direktivet, 2014/30/EU

Lavspændingsdirektivet, 2014/35/EU

Ecodesign-direktivet, 2009/125/EF

RoHS-direktivet, 2011/65/EU

WEEE-direktivet, 2012/19/EU

1.4 Visning af informationerne

For at gøre det nemt og sikkert at bruge denne brugsanvisning, er der anvendt ens formateringer, nummereringer, symboler, sikkerhedsanvisninger, begreber og forkortelser.

Instruktioner angives med en pil.

► Følg altid instruktionerne i rigtig rækkefølge.

Optællinger angives med et firkantet optællingstegn ved linjens begyndelse.

■ Optælling 1

■ Optælling 2

INFO En information gør opmærksom på særlige forhold, som du altid skal tage hensyn til.

Sikkerhedsanvisninger og advarsler

Sikkerhedsanvisningerne og advarslerne i denne brugsanvisning er fremhævet med symboler og bestemte signalord.


Sikkerhedsanvisningerne og advarslerne er opbygget som følger:

ADVARSELSTEGN OG SIGNALORD
Farens type og kilde
 Konsekvenser, hvis anvisningerne ikke følges
 ► Handlinger med henblik på at undgå en given fare

Her gælder følgende:

■ Advarselstegnet gør opmærksom på en given fare

■ Signalordet angiver, hvor alvorlig faren er

Advarselstegn	Signalord	Risiko
	Fare	Henviser til en umiddelbart farlig situation, som kan medføre død eller alvorlig personskade, hvis den ignoreres.
	Advarsel	Henviser til en potentielt farlig situation, som kan medføre død eller alvorlig personskade, hvis den ignoreres.
	Forsigtig	Henviser til en potentielt farlig situation, som kan medføre mindre personskader, hvis den ignoreres.
—	Forsigtig	Henviser til en situation, som kan medføre materiel skade, hvis den ignoreres.

Tab. 1.2 Advarselstegnenes og signalordenes betydning

2 Sikkerhed

2.1 Overordnede sikkerhedsanvisninger

INFO Apparatet lever op til de eksisterende sikkerhedsbestemmelser. Brugeren er selv ansvarlig for rengøring, vedligeholdelse og sikker brug af apparatet. Ukorrekt brug kan medføre personskader og materiel skade.

- Betjenings- og monteringsanvisning indeholder vigtige anvisninger til montering og betjening af apparatet. Dermed sikrer du dig mod skader og forhindrer skader på apparatet. Du finder kontaktinformationer og yderligere informationer samt oplysninger vedr. anvendelse og brug på bagsiden af denne betjenings- og monteringsanvisning.
- Begrebet „apparat“ anvendes såvel for kogeplader og emfang hver for sig som for kogeplader med integreret emfang.
- ▶ Læs betjenings- og monteringsanvisningen komplet igennem, inden du tager apparatet i brug.
- ▶ Opbevar betjenings- og monteringsanvisningen et sikkert og nemt tilgængeligt sted, så du altid har den ved hånden.
- ▶ Sørg for at give betjenings- og monteringsanvisningen med, hvis du sælger apparatet videre.
- ▶ Udfør alt arbejde på apparatet grundigt.
- ▶ Kontrollér, at der ikke er skader på apparatet, så snart du har pakket det ud.
- ▶ Du må aldrig tilslutte et apparat med skader.
- ▶ Tilslut først apparaterne til strømforsyningsnettet efter kanalsystemet er installeret og recirkulationsfilteret er sat i.
- ▶ Brug kun de tilslutningskabler, som følger med leveringen.
- ▶ Tag først apparatet i brug, når monteringen er komplet afsluttet. Først da er det sikkert at anvende.
- ▶ Kontrollér, at der ikke er kontakt til varme kogezoneer.
- ▶ Læg og stil ingen genstande på kogepladens betjeningspanel eller emfangets indstrømningsdyse.
- ▶ Sluk apparatet efter brug.
- ▶ Husdyr skal holdes fjernt fra apparatet.

FORSIGTIG!

Risiko for personskade som følge af nedfaldende komponenter!

Nedfaldende komponenter som fx grydestativer, betjeningslementer, afdækninger, fedtfiltere kan forårsage personskader.

- ▶ Læg altid afmonterede komponenter på et sikkert sted ved siden af apparatet.
- ▶ Kontrollér, at ingen afmonterede komponenter kan falde ned.

Egenhændige ændringer på apparatet

Hvis du foretager egenhændige ændringer på apparatet, kan der opstå farlige situationer.

- ▶ Undlad derfor at foretage egne, individuelle ændringer på apparatet.

Børn og personer med nedsatte funktioner

- ▶ Apparatet kan anvendes af børn fra 8 år og af personer med nedsatte fysiske, sensoriske og mentale evner samt af personer med manglende erfaring eller viden, forudsat disse personer holdes under opsyn, eller de forudgående har fået instruktioner i sikker brug af apparatet og har forstået, hvilke risici der er forbundet med håndteringen.
- ▶ Børn i nærheden af apparatet skal holdes under opsyn.
- ▶ Børn må ikke lege med apparatet.
- ▶ Anvend børnesikringen, således at børnene ikke kommer til at tænde for kogepladen eller ændre på indstillingerne, uden at du ser det.
- ▶ Opbevar genstande, der kan virke lokkende på børn, i aflukkede opbevaringsrum eller bag apparatet. Ellers forledes børnene nemt til at klatre rundt på apparatet.
- ▶ Børn og andre personer skal holdes fjernt fra kogezoneerne, når de er varme.

Recirkulationsmodus

INFO Hver gang, du har lavet mad, afgives der ekstra fugt til det omgivende lokale.

INFO I recirkulationsmodus bliver der kun fjernet ganske lidt fugt fra madlavningsdampen.

- ▶ Sørg derfor altid for rigeligt med tilførsel af frisk luft i recirkulationsmodus - fx ved at åbne et vindue.
- ▶ Skab et normalt, behageligt indeklima (45–60% luftfugtighed) fx ved at åbne naturlige ventilationsåbninger eller ved at anvende mekanisk udluftning.
- ▶ Hver gang du har anvendt apparatet i recirkulationsmodus, bør du sætte emfanget på et lavt niveau i ca. 20 minutter eller aktivere forsinket slukning.

2.2 Sikkerhedsanvisninger til betjening - Kogeplade

- ▶ Undgå, at gryderne koger over.
- ▶ Vær opmærksom på restvarmeindikatoren.
- ▶ Kontrollér at bunden på gryder og pander samt kogezone er rene og tørre.
- ▶ Løft altid gryderne (du må ikke trække dem hen over kogezone!) for at undgå ridser og kradser i overfladen.



FARE! **Brandfare ved manglende overvågning af kogepladerne!**

Olie og fedt kan hurtigt varmes op og antændes.

- ▶ Hold altid øje med gryder og pander, når du varmer olie og fedt op.
- ▶ Forsøg aldrig at slukke brande fra antændt olie og fedt med vand.
- ▶ Sluk i stedet ilden ved at kvæle den - fx med et grydelåg.



FARE! **Eksplodingsfare ved antændelige væsker!**

Antændelige væsker, der befinder sig i nærheden af kogepladen, kan eksplodere og forårsage alvorlige personskader.

- ▶ Undlad at bruge aerosolsprays i nærheden af denne enhed, når den er i drift.
- ▶ Opbevar derfor ikke antændelige væsker i nærheden af kogepladen.



FARE! **Risiko for elektrisk stød!**

Ridser, brud og revner i glaskeramikken kan medføre skader på elektronikken nedenunder. Det kan resultere i elektrisk stød.

- ▶ Sluk derfor kogepladen med det samme, hvis der er ridser, brud eller revner i den.
- ▶ Sørg for en sikker afkobling af apparatet fra strømnettet med LS-afbryder, sikringer, sikringsautomaten hhv. kontaktorer.



ADVARSEL! **Risiko for brandsår fra den varme kogeplade!**

Kogepladen og de dele, man kan komme i berøring med, bliver varme under brugen. Når du har slukket for kogezone, skal den først køle ned til under 60 °C. Berøring af overfladerne, mens de endnu er varme, kan medføre alvorlige brandsår.

- ▶ Undlad derfor at berøre kogepladen.
- ▶ Hold børn fjernt fra den varme kogeplade, medmindre disse er under konstant opsyn.



ADVARSEL! **Under eller efter et strømsvigt kan kogepladen stadig være varm.**

I tilfælde af strømsvigt kan en kogezone, som var i brug, stadig være varm, også selvom symbolet for restvarme ikke er tændt.

- ▶ Rør ikke ved kogepladen, så længe den er varm.
- ▶ Hold børn væk fra den varme kogeplade.



ADVARSEL! **Brandfare fra genstande på kogepladen!**

Kogepladen og de dele, man kan komme i berøring med, er varme, både mens kogezone er tændt og under den efterfølgende afkølingsfase. Hvis der er genstande på kogepladen, kan disse blive ophedet og antænde.

- ▶ Undlad derfor at placere genstande på kogepladen.

**ADVARSEL!****Risiko for forbrændinger fra varme genstande!**

Kogepladen og de dele, man kan komme i berøring med, er varme under brug og afkølingsfasen. Genstande, der befinder sig på kogepladen, kan meget hurtigt blive varmet op med risiko for alvorlige forbrændinger ved berøring. Dette gælder navnlig for genstande i metal (f.eks. knive, gafler, skeer, låg og dæksler på emfanget).

- ▶ Undlad derfor at placere genstande på kogepladen.
- ▶ Brug altid egnede hjælperedskaber (grydelapper, varmeisolerende handsker).

**ADVARSEL!****Risiko for forbrændinger fra varme gryder!**

Det kan virke lokkende på børn at gribe fat i håndtag, der stikker ud over bordpladen.

- ▶ Sørg derfor altid for at dreje håndtagene på gryder og pander, således at de ikke stikker ud over bordpladen.
- ▶ Du bør forebygge risikoen for, at børn tager fat i håndtagene og trækker de varme gryder og pander ned fra kogepladen.
- ▶ Brug kun egnede gryderiste på kogepladen.
- ▶ Brug aldrig et uegnet kogepladsbeskyttelsesgitter (fare for ulykke).
- ▶ Kontakt din specialforhandler eller BORAs serviceteam for valg af passende kogepladsbeskyttelsesgitter.

**ADVARSEL!****Risiko for forbrændinger!**

Væsker, der befinder sig imellem kogezone og grydebunden kan medføre forbrændinger, når de fordamper.

- ▶ Kontrollér altid, at kogezone og grydebunden er tør.

FORSIGTIG!**Beskadigelse fra hårde og skarpe genstande!**

Hårde og spidse genstande kan beskadige de glaskeramiske overflader og kogepladen.

- ▶ Du bør derfor aldrig benytte overfladen på kogepladen som bordplade.
- ▶ Undlad at anvende hårde og spidse genstande til kogepladen.

FORSIGTIG!**Beskadigelse fra sukker- og saltholdige madvarer!**

Hvis saft og sukker- og saltholdige madvarer kommer i berøring med kogezone, mens den er varm, kan det medføre skader på denne.

- ▶ Sørg for, at saft og sukker- og saltholdige madvarer ikke kommer i berøring med den varme kogezone.
- ▶ Fjern straks saft og sukker- og saltholdige madvarer fra den varme kogezone.

FORSIGTIG!**Udslip af varme væsker!**

Uopmærksomhed under madlavning kan medføre, at gryderne koger over, og varme væsker løber ud.

- ▶ Hold altid øje med gryder og pander under madlavningen.
- ▶ Vær hele tiden opmærksom på madlavningen ved korte tilberedningstider.

FORSIGTIG!**Fare for skader, hvis der befinder sig genstande på kogepladerne!**

Fare for beskadigelse af glaskeramikken, hvis der på kogepladerne befinder sig genstande, fx grydelåg.

- ▶ Læg aldrig genstande på en varm kogeplade.

2.2.1 Spezielle Sicherheitshinweise für Induktionskochfelder

- ▶ Du bør ikke stole på grydegenkendelsesfunktionen.

Indvirkning på pacemakere, høreapparater og metalimplantater

INFO Induktionskogeplader skaber et højfrekvent elektromagnetisk felt, der hvor kogezoneerne befinder sig. Dette kan have en negativ indvirkning eller forstyrre funktionen på pacemakere, høreapparater og metalimplantater hos personer, der befinder sig i umiddelbar nærhed af kogezoneerne. En negativ indvirkning på pacemakere er dog usandsynlig.

- ▶ Hvis du er i tvivl, anbefaler vi, at du henvender dig til din læge eller producenten af dit medicinske apparat.

2.3 Sikkerhedsanvisninger til montering

Installation og montering af apparatet må kun foretages af uddannede fagfolk, som er bekendte med og overholder de i landet gældende forskrifter samt de ekstra forskrifter fra den lokale elforsyningsvirksomhed.

Arbejde og reparation på de elektriske komponenter skal altid foretages af en godkendt elinstallatør.

Den elektriske sikkerhed på apparatet er kun garanteret, såfremt det bliver tilsluttet et beskyttelsesledersystem, der er installeret efter forskrifterne. Kontrollér, at de grundlæggende sikkerhedsforanstaltninger er overholdt.

- ▶ Kontrollér, at der ikke er skader på apparatet, inden montering.
- ▶ Du må aldrig montere et apparat med skader.
- Et beskadiget apparat medfører risiko for din sikkerhed.

Reparationsarbejder må kun udføres af uddannede fagfolk, der er godkendt af producenten.



FARE!

Risiko for kvælning!

Emballagedelene (fx folie og styropor) kan være livsfarligt for børn.

- ▶ Opbevar emballagedelene uden for børns rækkevidde.
- ▶ Bortskaf emballagen med det samme og på korrekt vis.

2.3.1 Sikkerhedsanvisninger til montering - Kogeplade



FARE!

Risiko for elektrisk stød!

Hvis apparatet ikke er koblet korrekt til netspændingen, er der risiko for strømstød.

- ▶ Kontrollér, at apparatet er koblet til netspændingen med en fast forbindelse.
- ▶ Kontrollér yderligere, at apparatet bliver koblet til at beskyttelsesledersystem, der er installeret efter forskrifterne.
- ▶ Kontrollér, at der er en alpolet afbryder med en kontaktåbning på mindst 3 mm (LS-afbryder, sikringsautomat eller kontaktor.)



FARE!

Risiko for elektrisk stød!

Strømtilslutningsledningen kan blive beskadiget, hvis den kommer i berøring med den varme kogezone. En beskadiget strømtilslutningsledning medfører risiko for elektriske stød.

- ▶ Kontrollér, at strømtilslutningsledningen ikke kommer i berøring med varme kogezoneer.
- ▶ Sørg for, at tilslutningskablet ikke bliver klemt eller beskadiget.



FORSIGTIG!

Risiko for rygskader grundet tunge belastninger!

Når du sætter apparatet ind eller tager det ud, kan en forkert håndtering medføre skader i leddene og lænden.

- ▶ Der skal altid være to personer til at tage kogepladen ud af emballagen.
- ▶ Der skal altid være to personer til at lægge kogepladen ned i bordpladeudskæringen.
- ▶ Brug om nødvendigt egnede hjælperedskaber for at undgå skader på leddene og lænden.

2.4 Sikkerhedsanvisninger til rengøring og vedligeholdelse

Apparatet skal gøres rent med jævne mellemrum. Snavs kan medføre beskadigelse og dårlige lugte. Fjern derfor snavs med det samme.

- Rengøring og pleje må ikke foretages af børn, medmindre de holdes under opsyn.
- ▶ Anvend ikke damprensere til rengøringen. Dampen kan få de strømførende dele til at kortslutte og medføre beskadigelse af apparatet (se: kapitlet „Rengøring og Vedligeholdelse“).
- ▶ Kontrollér, at der ikke kan trænge vand ind i apparatet, når du rengør det. Sørg for at vride kluden godt op inden brug. Du må aldrig sprøjte vand på apparatet. Hvis der trænger vand ind, kan det forårsage skader!
- ▶ Sørg om muligt for at rengøre kogepladen hver gang efter brug.
- ▶ Gør kun kogepladen rent i afkølet tilstand.
- ▶ Brug kun ikke-skurrende rengøringsmidler for at undgå ridser og kradser i overfladen.

2.5 Sikkerhedsanvisninger afmontering og bortskaffelse

Installation og afmontering af apparatet må kun foretages af uddannede fagfolk, som er bekendte med og overholder de i landet gældende forskrifter samt de ekstra forskrifter fra den lokale elforsyningsvirksomhed.

Arbejde og reparation på de elektriske komponenter må kun foretages af en godkendt elinstallatør.



FARE!

Risiko for elektrisk stød!

Hvis apparatet ikke bliver koblet korrekt fra netspændingen, er der risiko for strømstød.

- ▶ Sørg for en sikker afkobling af apparatet fra strømnettet med LS-afbrydere, sikringer, sikringsautomater hhv. kontaktorer.
- ▶ Kontrollér, at apparatet er spændingsfrit ved hjælp af et godkendt måleapparat.
- ▶ Undgå at berøre eventuelle blotlagte kontakter på elektronikaggregatet, da denne kan indeholde restspænding.

2.6 Sikkerhedsanvisninger til reservedele



ADVARSEL!

Risiko for personskade og materiel skade!

Forkerte komponenter kan resultere i personskader eller i beskadigelse af apparatet. Ændringer på apparatet og til- og ombygninger kan mindske sikkerheden.

- ▶ Brug kun originale reservedele til reparationer.

INFO

En beskadiget strømforsyningsledning skal udskiftes med en passende ledning. Dette arbejde må kun udføres af en autoriseret kundeservice.

2.7 Korrekt anvendelse

Anvend aldrig apparatet i højder over 2000 m over havets overflade.

Apparatet er kun beregnet til tilberedelse af mad i private husholdninger. Dette apparat er ikke beregnet til. Dette apparat er ikke beregnet til:

- udendørs brug
- installation i køretøjer
- opvarmning af lokaler
- anvendelse på ikke-stationære opstillingssteder (fx skibe)
- anvendelse med en ekstern timer eller et separat fjernstyret system (fjernbetjening).

En anden anvendelse end den, som er beskrevet i denne betjenings- og monteringsanvisning, eller en anvendelse, som går ud over den her beskrevne, gælder som ukorrekt brug. BORA hæfter ikke for skader, der opstår som resultat af ukorrekt brug eller forkert betjening af apparatet.

Enhver ubehørig anvendelse er forbudt!

INFO

BORA Holding GmbH, BORA Vertriebs GmbH & Co KG, BORA APAC Pty Ltd og BORA Lüftungstechnik GmbH hæfter ikke for skader, der opstår grundet manglende overholdelse af sikkerhedsanvisningerne og advarslerne.

3 Tekniske data

Parameter	Værdi
Tilslutningsspænding	220 - 240 V
Frekvens	50/60 Hz
Strømforbrug	3,0 kW
Sikring	1 x 16 A
Mål (bredde x dybde x højde)	370 x 540 x 128 mm
Vægt (inkl. tilbehør/emballage)	9,5 kg
Kogeplade	
Niveauer	1 - 9, P
Hold-varm-niveauer	3
Kogezone power-niveau	Ø 310 mm 2400 W 3000 W

Tab. 3.1 Tekniske data

Apparatmål betjeningsknop

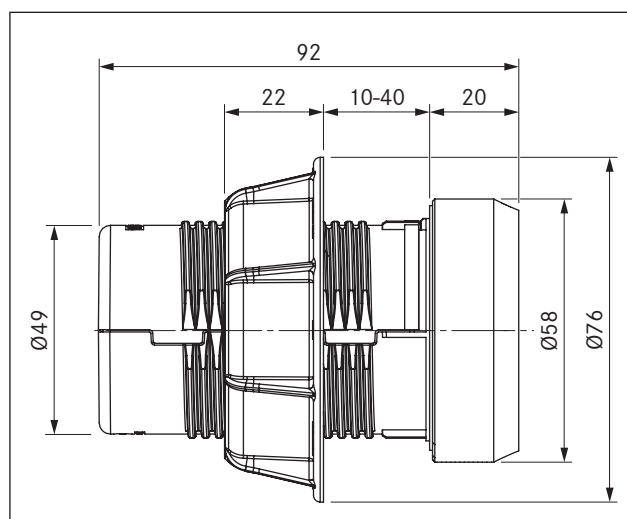


Fig. 3.1 Apparatmål betjeningsknop

Apparatmål

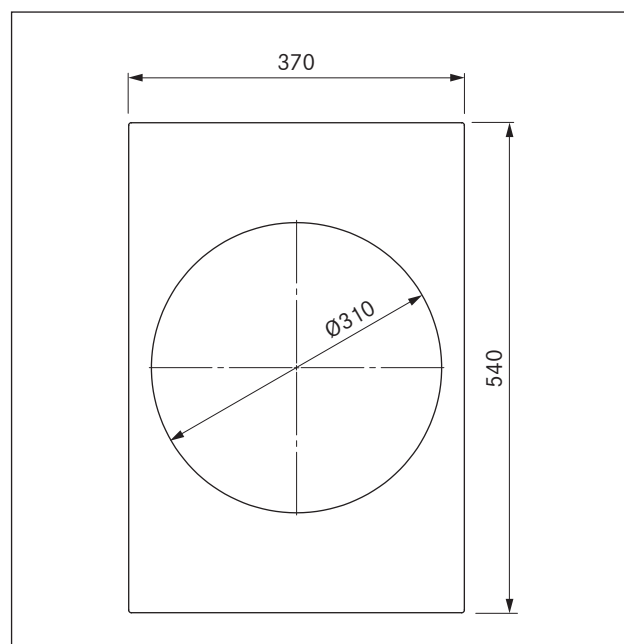


Fig. 3.2 PKIW1 apparatmål set fra oven

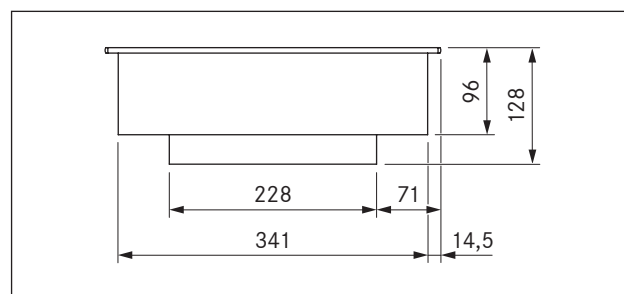


Fig. 3.3 PKIW1 apparatmål set forfra

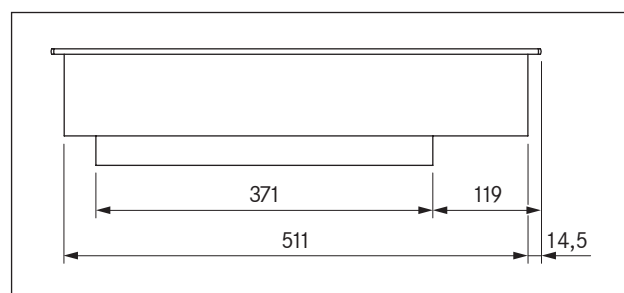


Fig. 3.4 PKIW1 apparatmål set fra siden

4 Produktbeskrivelse

Overhold altid alle sikkerhedsanvisninger og advarsler under betjeningen (se: kapitlet „Sikkerhed“).

Kogepladen har følgende funktioner:

- Automatisk opvarmningsfunktion
- Sikkerhedsfrakobling
- Elektronisk niveau-indstilling (9 niveauer)
- Power-niveau
- Børnesikring
- Restvarmeindikator
- Stop-funktion
- Grydegenkendelsesfunktion
- Hold-varm-niveauer

4.1 Funktioner

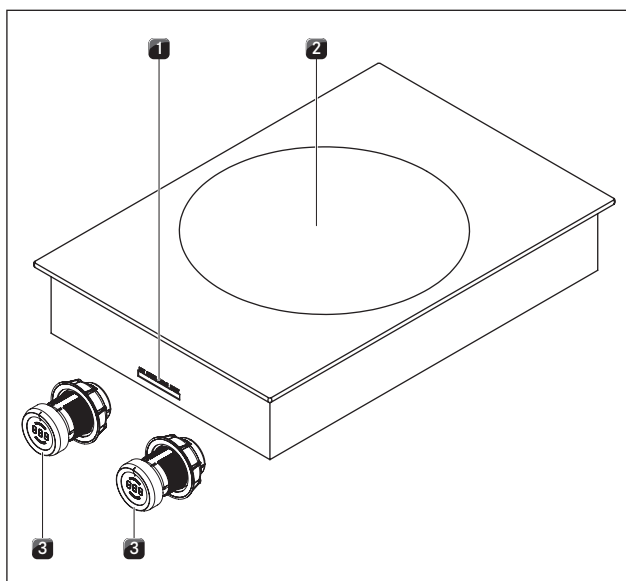


Fig. 4.1 Kogeplade

- [1] Tilslutninger til betjeningsknap og udsugningsautomatik
- [2] Induktionskogezone
- [3] Betjeningsknap

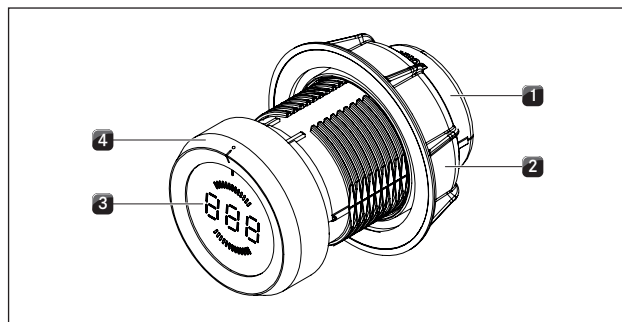


Fig. 4.2 Montering af betjeningsknap

- [1] Drejeknappens indskapsling
- [2] Universalmøtrik
- [3] Display
- [4] Drejeknappen

4.2 Betjeningsprincip

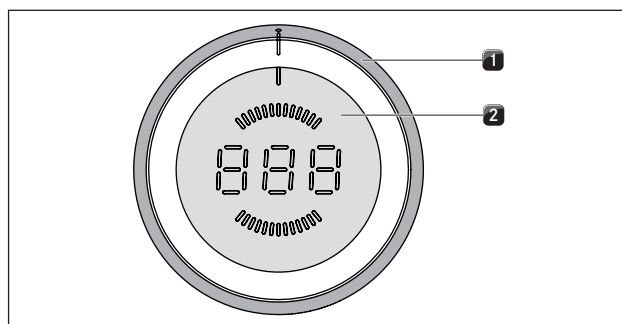


Fig. 4.3 Betjeningselementer til betjeningsknap

- [1] Drejeknappen
- [2] Touchfladen

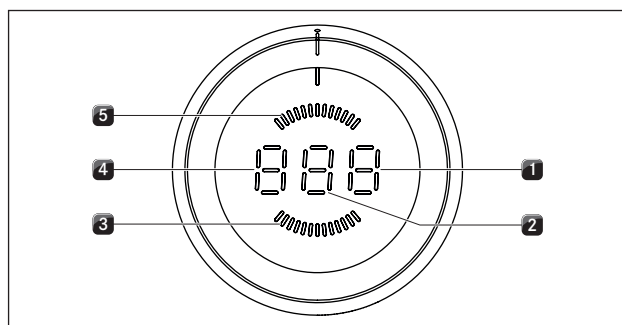


Fig. 4.4 Visningselementer til betjeningsknap

- [1] Visning funktioner
- [2] Niveau-indikator
- [3] Visning kogezone forrest
- [4] Visning indstilling eller driftsindstilling
- [5] Visning kogezone bagest

Enhed	Display	Betydning
Display	$I - 9$	Niveauer
	P	Power-niveau
	R	Automatisk opvarmningsfunktion
	Π	Bro-funktion (kun PKFI11)
	t	Timerfunktion korttids-timer (æggeur)
	H	Restvarmeindikator: Kogezonen er slukket, men stadig varm (temperatur > 60 °C)
	L	Børnesikring
	$ $	Pausefunktion
	u	Hold-varm-niveau
	\underline{u}	Grydegenkendelsesfunktion
	E	Konfigurationsmenu
	\square	Kogepladen slukkes
	$E...$	Fejlmelding (se kapitlet Afhjælpning af fejl)

Tab. 4.1 Displayets betydning

Knap-betjening

Kogezonen betjenes med betjeningsknap. Niveaue og funktionerne styres ved at dreje på drejeknappen og ved at berøre touch-fladen (se kap. Betjening).

INFO Da kogepladen kun har én kogezone, anvendes kun én betjeningsknap.

4.3 Funktionsprincip

Under induktionskogezonen befinder der sig en induktionsspole. Når du tænder for kogezonen, skaber spolen et magnetfelt, der indvirker direkte på grydebunden og varmer den op. Selve kogezonen bliver kun opvarmet indirekte gennem varmen fra gryden. Kogezoner med induktion fungerer kun, når der placeres en gryde med magnetiserbar bund på zonen. Induktionen indstiller sig automatisk i forhold til størrelsen på gryden, dvs., at kogezonen kun bliver varm på den flade, som grydebunden dækker.

4.3.1 Niveauer

Induktionskogepladernes høje effekt medfører en meget hurtig opvarmning af gryderne. Hvis maden ikke skal brænde på, kan det kræve en vis omstilling i forhold til de konventionelle systemer, når du vælger niveau.

Aktivitet	Niveau
Smelte smør og chokolade, holde maden varm	I
Opvarme mad	$3 - 6$
Stege mad	$7 - 9$
Lynstegning af mad samt stegning af store mængder	P

Tab. 4.2 Anbefalinger til de forskellige niveauer

Angivelserne i tabellen er vejledende.

Alt afhængigt af, hvilke gryder du bruger, og hvor fulde de er, skal niveauet enten øges eller sænkes.

4.3.2 Power-niveau

Kogezonen er udstyret med et effektforstærkende power-niveau.

■ Displayet viser P .

Med power-niveaue er det muligt at opvarme store mængder mad hurtigt. Når power-niveaue er tændt, arbejder kogezonerne med ekstra høj effekt. Efter 10 minutter bliver kogezonen automatisk koblet tilbage til niveau 9 .

INFO Opvarm aldrig olie, fedt og lignende på power-niveau. Den høje effekt kan føre til overophedning af grydebunden.

4.3.3 Automatisk opvarmningsfunktion

Kogezonen er udstyret med en automatisk opvarmningsfunktion, som du kan slå til.

■ På displayet vises et R .


Når denne funktion er aktiveret, arbejder kogezonen med fuld effekt i et bestemt tidsrum, efter den er blevet tændt. Når tidsrummet er udløbet, reduceres effekten automatisk til det indstillede niveau.

Niveau	Opvarmningstid i min.:sek.
I	00:40
2	01:00
3	02:00
4	03:00
5	04:20
6	07:00
7	02:00
8	03:00




Tab. 4.3 Oversigt over den automatiske opvarmningsfunktion

4.3.4 Hold-varm-niveauer

Med et hold-varm-niveau kan du holde den færdiglavede mad varm.

- Der vises  i displayet.
- Hold-varm-funktionen kan maksimalt være aktiv i 8 timer ad gangen.

Der er tre forskellige hold-varm-niveauer:

Hold-varm-niveau	Symbol	Temperatur
1		42° C
2		74° C
3		94° C

Tab. 4.4 Hold-varm-niveauer

4.3.5 Egnede gryder og pander.

INFO Konstruktionen og beskaffenheden på de gryder, du anvender, har stor indflydelse både på opvarmningstiden og på den tid, det tager for grydebunden at blive varm og på selve resultatet af madlavningen.



Gryder med dette mærke er egnede til induktionskogeplader. For at gryderne kan bruges til induktionskogeplader, skal de være af metal, de skal være magnetiserbare, og bunden må ikke være for lille.

Velegnede gryder og pander består af:

- rustfrit stål med magnetiserbar bund
- emaljeret stål
- støbejern

Kogezone	Radius
Wok	210 mm

Tab. 4.5 Minimumsdiameter for gryder og pander

- ▶ Foretag evt. en magnettest. Hænger en magnet fast på bunden, er gryden som regel egnet til induktion.
- ▶ Hold øje med bunden på dine gryder og pander. De må ikke bule opad. Hvis bunden buler opad, kan det medføre fejl i kogezonens temperaturovervågning, hvilket igen kan lede til overophedning af gryden. Der må ikke være skarpe riller og kanter under bunden af gryden - ellers kan overfladen på kogepladen blive ridset.
- ▶ Sæt gryder og pander (uden grydeunderlag eller lignende) direkte på glaskeramikken.


Lyde

Ved brug af induktionskogezone kan der - alt afhængig af materialets karakter og grydebundens forarbejdning - opstå forskellige lyde:

- Ved høje niveauer kan der opstå en **brummen**, som bliver svagere og forsvinder helt, når du skruer ned for niveauet.
- Grydebunde, der består af flere forskellige materialer (fx sandwichbund), kan forårsage en **knasende eller pibende lyd**.
- Der kan opstå **kliklyde** ved elektroniske koblinger - særligt på lave niveauer.
- Der kan eventuelt opstå en **summen**, når køleblæseren er tændt. For at forlænge levetiden på elektronikken er kogepladen udstyret med en køleblæser, som tænder automatisk ved intensiv brug af kogepladen. Du hører en summende lyd. Køleblæseren kan fortsætte med at være aktiv, efter du har slukket for kogepladen.


4.3.6 Grydegenkendelsesfunktion

Kogezone kører ikke, i følgende tilfælde:

- der vises et  i displayet,
 - der placeres uegnede gryder og pander på den,
 - bunden på gryden har for lille en diameter,
 - gryden fjernes fra kogezone, mens den er tændt.
 - der registreres ingen gryde efter 10 minutter.
- Kogezone slukker herefter automatisk. Det er først muligt at tænde den igen, når betjeningsknappen er drejet tilbage i nulposition.

4.3.7 Timerfunktioner

Der er to forskellige timerfunktioner til hver kogezone.

- Der vises  i displayet.

INFO Timerfunktionerne kan indstilles på et tidsrum fra 1 til 120 minutter.

Timerfunktion


INFO Timerfunktionen er en autosluk-funktion til automatisk slukning af en tændt kogezone.

Korttids-timer (æggeur)

INFO Korttids-timeren kræver, at kogezone er slukket, og tilbyder den samme funktion som et almindeligt æggeur.

4.3.8 Pausefunktion

Det er muligt at afbryde madlavningen et kort øjeblik (maks. 10 minutter).

- Displayet viser .

4.4 Sikkerhedsindretninger

4.4.1 Restvarmeindikator

INFO Undlad at berøre kogezone, og læg ikke varmefølsomme genstande på den, så længe der lyser et *H* (restvarmeindikator) i displayet til betjeningsknappen. Risiko for forbrændinger og brandfare!

Efter du har slukket for kogezone, er den stadig varm. På displayet til betjeningsknappen vises et *H* (restvarmeindikator). Når apparatet er tilstrækkeligt afkølet (temperatur < 60 °C), slukker visningen.

4.4.2 Sikkerhedsfrakobling

Kogezonerne slukker automatisk, hvis den maksimale anvendelsestid for et givet niveau eller hold-varm-niveau overskrides. Displayet til betjeningsknappen viser *H* (restvarmeindikator).

Niveau	Slukker efter timer:minutter
1	08:24
2	06:24
3	05:12
4	04:12
5	03:18
6	02:12
7	02:12
8	01:48
9	01:13
P	00:10

Tab. 4.6 Sikkerhedsfrakobling i forbindelse med niveautrin

Hold-varm-niveau	Slukker efter timer:minutter
1 (-)	08:00
2 (=)	08:00
3 (̄)	08:00

Tab. 4.7 Sikkerhedsfrakobling i forbindelse med hold-varm-niveauer

► Tænd for kogezone igen (se: kapitlet „Betjening“), når du ønsker at anvende den på ny.

4.4.3 Overophedningsbeskyttelse

INFO Ved overophedning af kogepladen reduceres varmeeffekten eller kogepladen slukkes helt.

Apparatet er udstyret med en overophedningsbeskyttelse. Overophedningsbeskyttelsen kan udløses, når:

- kogegrej opvarmes uden indhold
- olie eller fedt opvarmes til høj temperatur
- et varmt kogeblus gentændes efter et strømudfald

Gennem overophedningsbeskyttelsen indledes en af følgende handlinger:

- Det aktiverede effekttrin P afbrydes.
- Effekttrinnet P kan ikke længere tændes
- Det indstillede niveau reduceres
- Kogepladen slukkes helt.

Efter tilstrækkelig afkøling kan kogepladen igen tændes med fuld effekt.

4.4.4 Børnesikring

Børnesikringen forhindrer utilsigtet aktivering af kogepladen.

- Displayet viser *L*.

Børnesikringen kan kun slås til, når alle kogezoner er slukket (se kapitlet Betjening).

5 Montering

- ▶ Overhold altid alle sikkerhedsanvisninger og advarsler (se: kapitlet „Sikkerhed“).
- ▶ Følg de medleverede anvisninger fra fremstilleren.

INFO Kogepladen må ikke monteres over køleskabe/køleapparater, opvaskemaskiner, komfurer, ovne eller vaskemaskiner og tørretumblere.

INFO Både bordpladens overflade og listerne mod væggen skal være af varmebestandigt materiale (op til ca. 100 °C).

INFO Bordpladeudskæringerne skal forsegles med midler mod fugt eller i givet fald også med varmeisolerende materiale.

INFO Betjeningsknappen må kun tilsluttes til de forbindelser på kogepladen, som er forudset til formålet.

5.1 Kontrollér leveringsomfanget

Betegnelse	Antal
Kogeplade	1
Betjeningsknap	2
Betjenings- og monteringsanvisning	1
Monteringsskruer, kogeplade	4
Højdeudligningsplade-sæt	1
Monteringsstroppe, kogeplade	4
Kabel betjeningsknap	2
Kabel automatisk emfang	1
Rengøringsanvisninger, glaskeramik	1
Skraber til glaskeramiske overflader	1

Tab. 5.1 Leveringsomfang

- ▶ Kontrollér, om leveringsomfanget er komplet og uden skader.
- ▶ Informér straks BORAs Kundeservice, hvis der mangler dele i leveringen, eller du kan konstatere skader.
- ▶ Undlad at montere beskadigede dele.
- ▶ Bortskaf transportemballagen på korrekt vis (se: kapitlet „Tage ud af drift og bortskaffelse“).

5.2 Værktøj og hjælpemidler

Du skal bruge følgende værktøj til korrekt montering af kogepladen:

- Blyant
- Måleudstyr
- Boremaskine eller batteridrevet boremaskine med forstnerbor Ø 50 mm

- Skruetrækker/skruenøgle med indvendig sekskant (torx) 20
- Silikonemasse til forsegling af skærefladerne

5.3 Monteringsanvisninger

5.3.1 Sikkerhedsafstande

- ▶ Sørg for at overholde sikkerhedsafstandene:

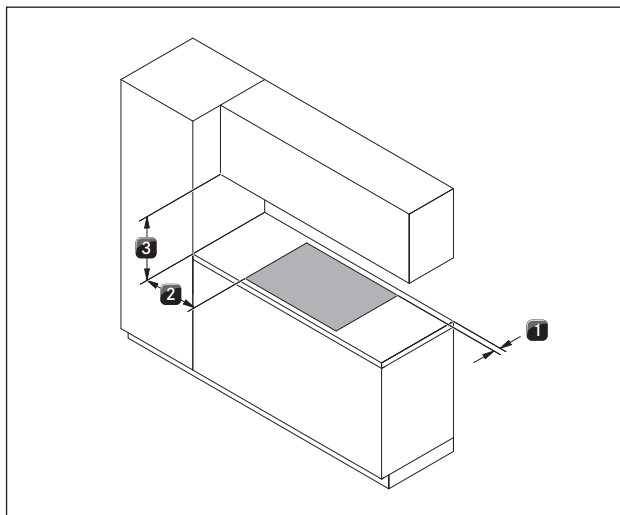


Fig. 5.1 Mindsteafstande

- [1] 50 mm mindsteafstand bagtil fra bordpladeudskæringen og til bagkanten på bordpladen.
- [2] 300 mm mindsteafstand til venstre og til højre fra bordpladeudskæringen til naboskabe hhv. væggene i rummet.
- [3] 600 mm mindsteafstand mellem bordpladen og højskab.

5.3.2 Bordplade og køkkenmøbler

- ▶ Udskær bordpladen i overensstemmelse med de angivne udskæringsmål.
- ▶ Sørg for korrekt forsegling af skærefladerne på bordpladen.
- ▶ Overhold anvisningerne fra bordpladens producent.
- I området omkring bordpladens udskæringer kan det eventuelt være nødvendigt at fjerne forhåndenværende støttebjælker.
- Det er ikke nødvendigt med en mellembund under kogepladen. Hvis en kabelbeskyttelsesgulv er forudset (mellemgulv), så skal følgende overholdes:
 - Pladen skal kunne fjernes i forbindelse med vedligeholdelse.
 - Af hensyn til tilstrækkelig udluftning er det minimumsafstand på 15 mm til underkanten af kogepladen nødvendig.
- Skuffer og hylder i underskabet skal kunne tages ud.
- På apparater med recirkulation skal køkkenmodulerne have en tilbagestrømningsåbning >500 cm² (fx ved at afkorte sokkellisterne eller ved at bruge egnede sokler med lameller).

5.4 Udskæringsmål

INFO Alle mål fra forkanten af frontpladen.

Bordpladefremspring

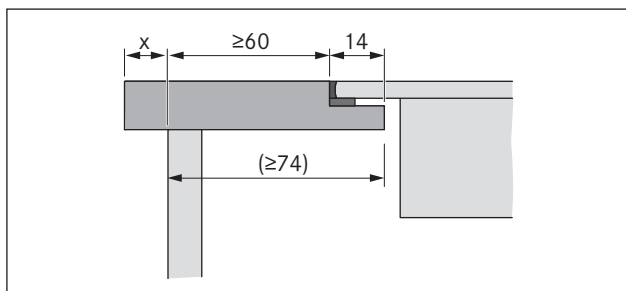


Fig. 5.2 Bordpladefremspring

- Bemærk bordpladefremspringet x, når udskæringen i bordpladen udføres. Gælder for planlimet montage og overflademontage.

5.4.1 Planlimet montage

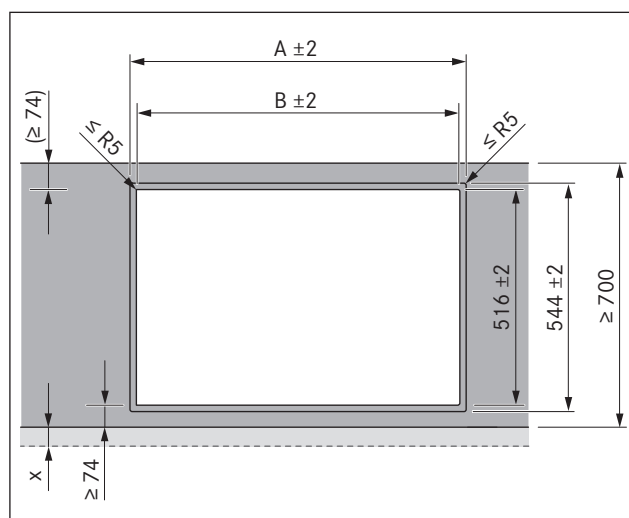


Fig. 5.3 Udskæringsmål til planlimet montage

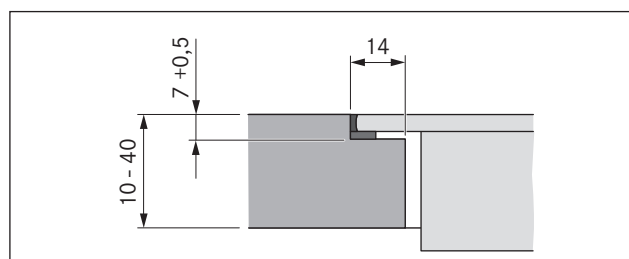


Fig. 5.4 Falsmål til planlimet montage

Udskæringsmål til montering af kogeplader hhv. til montering af kogeplader og af emfanget ved siden af hinanden:

Kogeplader / emfang	A i mm	B i mm	
	1/0	374	346
	1/1	485	457
	2/1	856	828
	3/2	1338	1310
	4/2	1709	1681

Tab. 5.2 Udskæringsmål for kombination af apparater til planlimet montage

5.4.2 Overflademontage

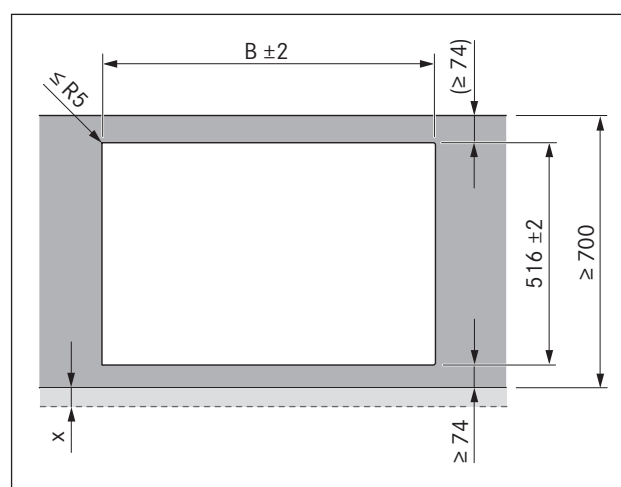


Fig. 5.5 Udskæringsmål til overflademontage

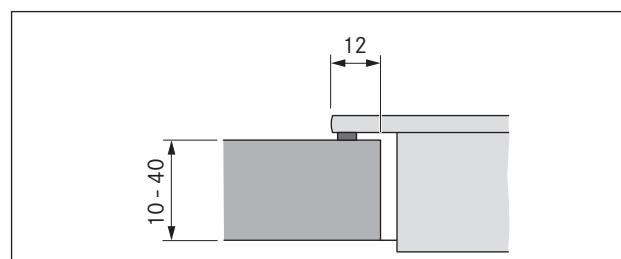

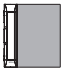
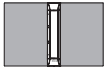




Fig. 5.6 Snit, overflademontage

Udskæringsmål til montering af kogeplader hhv. til montering af kogeplader og af emfanget ved siden af hinanden:

Kogeplader / emfang		B i mm
	1/0	346
	1/1	457
	2/1	828
	3/2	1310
	4/2	1681

Tab. 5.3 Udskæringsmål for kombination af apparater til overflademontering

5.5 Montering af kogepladen

INFO Mellem hvert monteringsmodul skal der være en afstand på en millimeter. I kombination med tilstødende kogeplade PKA/PKAS skal plaststrimlen på siden af kogepladen emfang fjernes forsigtigt (se „Fjernelse af sideplaststrimmel på kogepladens emfang“).

INFO Rundt om monteringsmodulerne skal der være en afstand på to millimeter.

INFO Det anbefales altid at placere en monteringsskinne mellem to tilstødende kogeplader (monteringsskinne PZMS fås som tilbehør).

INFO Kogepladen kan alternativt installeres med kun en betjeningsknap.

INFO Kogepladen kan alternativt drejes 180° ved indbygningen.

5.5.1 Fjernelse af sideplaststrimmel på kogepladens emfang

INFO Sideplastlisten på kogepladens emfang skal kun fjernes, hvis den glaskeramisk wok-induktionskogeplade er installeret direkte ved siden af kogepladens emfang.

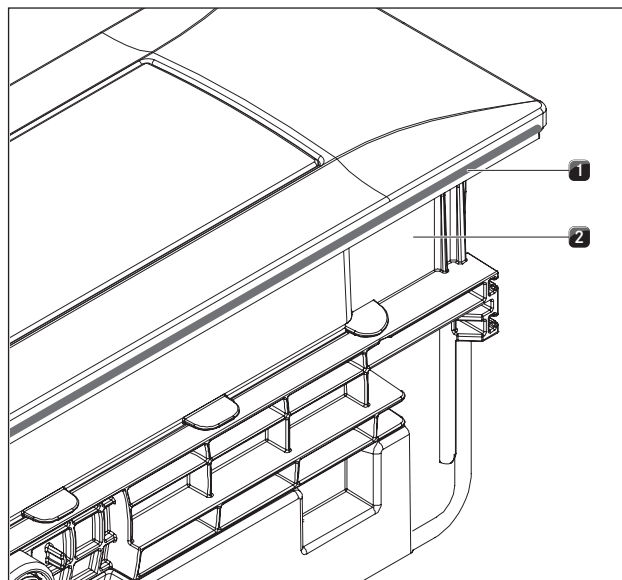


Fig. 5.7 Fjernelse af sideplaststrimmel på kogepladens emfang

- [1] sideplaststrimmel
- [2] Emfang

- Fjern forsigtigt sideplaststrimlen [1] på kogepladens emfang [2].
- Brug en kniv eller et lignende egnet værktøj til dette formål.

5.5.2 Montering af betjeningsknappen i underskabets frontplade.

INFO Forbor hullerne, så der ikke kommer skader på frontpladen.

Indbygning med to betjeningsknapper

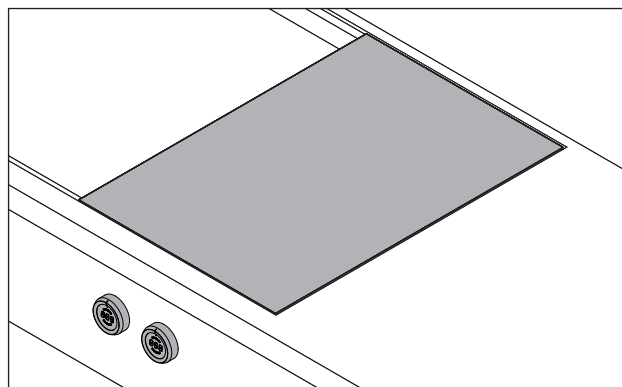


Fig. 5.8 Betjeningsknap og kogeplade i monteret tilstand

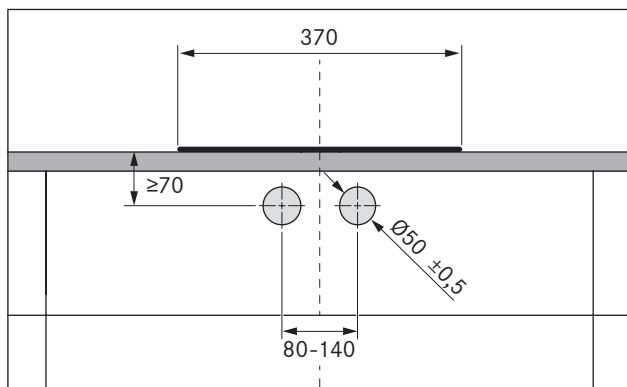


Fig. 5.9 Borehulsmønster

Indbygning med en betjeningsknapper

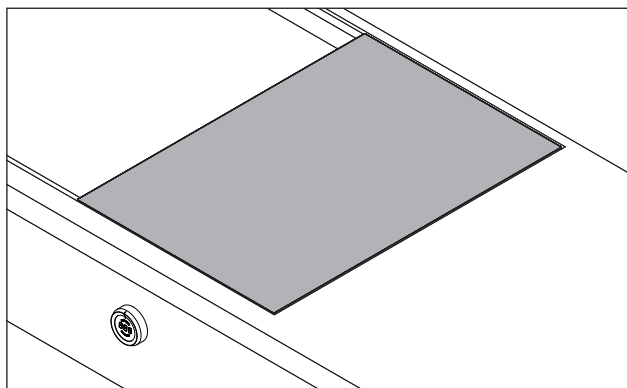


Fig. 5.10 Kogeplade med en betjeningsknop i monteret tilstand

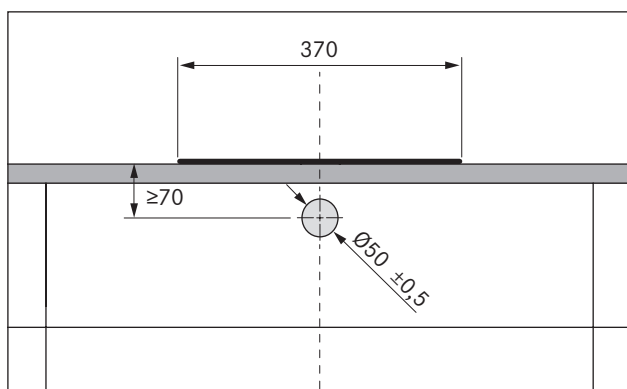


Fig. 5.11 Borehulsmønster

- [1] Kogeplade
- [2] Bordplade
- [3] Frontplade, underskab

Montering af betjeningsknop

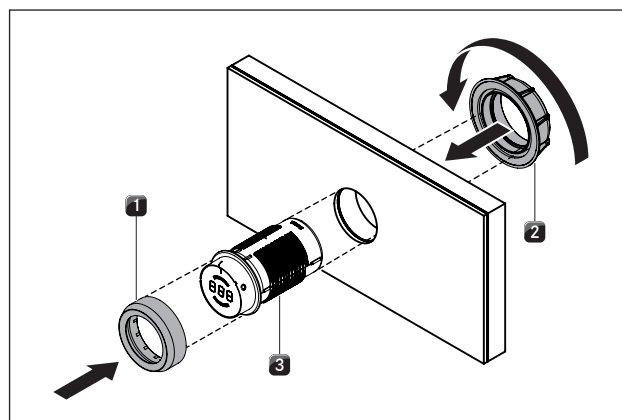


Fig. 5.12 Montering af betjeningsknop

- ▶ Træk drejeringen [1] af betjeningsknappen [3].
- ▶ Skru fastgørmøtrikken [2] af.
- ▶ Stik betjeningsknappen [3] forfra gennem det borede hul i underskabets frontplade.
- ▶ Skru fastgørmøtrikken [2] på bagsiden af betjeningsknappen, [3] og spænd den let fast.
- ▶ Placér betjeningsknappen [3] lodret med markeringen i positionen klokken 12.
- ▶ Spænd fastgørmøtrikken [2] fast.
- ▶ Sæt drejeringen [1] tilbage på betjeningsknappen [3].

Eksempel på hul i frontplade

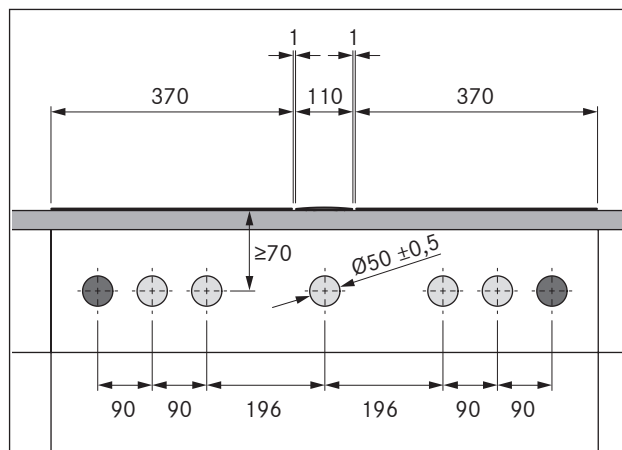


Fig. 5.13 Huller i frontplade med to kogeplader og et emfang

- [1] Huller til stikdåse (2x udenfor)
- [2] Huller til betjeningsknop (5x)
- [3] Kogeplade (2x)
- [4] Emfang
- [5] Bordplade
- [6] Frontplade, underskab

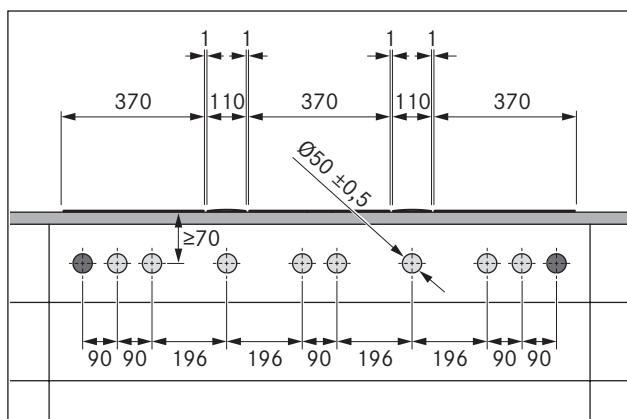


Fig. 5.14 Huller i frontplade med tre kogeplader og to emfang

- [1] Huller til stikdåse (2x udenfor)
- [2] Huller til betjeningsknap (8x)
- [3] Kogeplade (3x)
- [4] Emfang (2x)
- [5] Bordplade
- [6] Frontplade, underskab

5.5.3 Montering af kogepladen

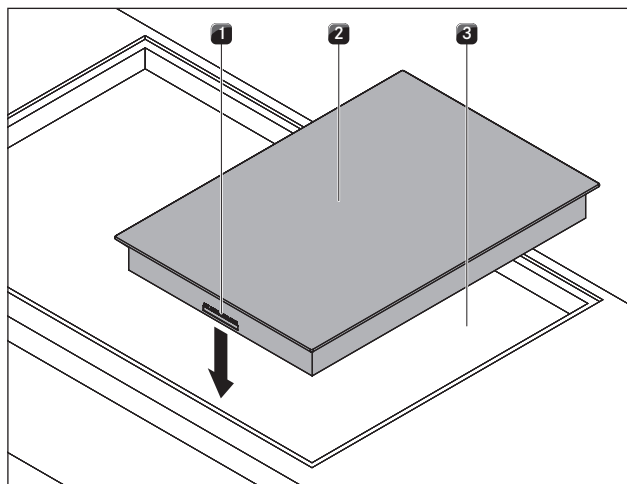


Fig. 5.15 Indsæt kogepladen

- [1] Tilslutninger til betjeningsknap og automatisk emfang (fortil)
- [2] Kogeplade
- [3] Bordpladeudskæring

- ▶ Læg kogepladen [2] ind i bordpladeudskæringen [3].
- ▶ Sørg for en præcis placering af kogepladen [2].
- ▶ Sørg for, at forbindelserne til betjeningsknapper og det automatiske emfang [1] er placeret foran ved normal installation.

INFO Apparatets tilslutninger skal udføres på bagsiden. Brug de medfølgende kabelholdere til dette formål.

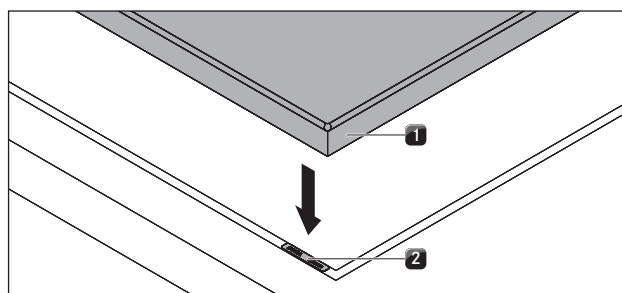


Fig. 5.16 Kogeplade og højdeudligningsplader

- [1] Kogeplade
- [2] Højdeudligningsplader

- ▶ Placér om nødvendigt højdeudligningsplader [2] fornedet.

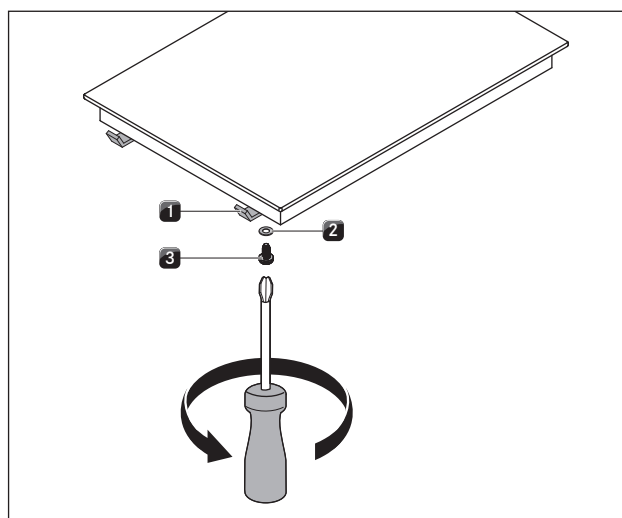


Fig. 5.17 Monteringsbøjler

- [1] Monteringsbøjler
- [2] Underlægsskive
- [3] Skrue

- ▶ Fastgør kogepladen ved hjælp af monteringsbøjlerne [1].
- ▶ Spænd monteringsbøjlerne fast med skruen [3] og spændeskiven [2] til maks. 2 Nm.
- ▶ Kontrollér, at placeringen er korrekt.
- ▶ Afslut monteringen af apparaterne med at fuger med sort, varmebestandig silikone-tætningsmasse.

5.5.4 Indbygning med drejning på 180°

- ▶ Drej kogepladen 180°.
- ▶ Gå frem som følger ved indbygningen.

INFO Hvis apparatet indbygges med en drejning på 180°, så er tilslutningerne til betjeningsknappen og det automatiske emfang placeret på bagsiden.

INFO Kabler med tilstrækkelig længde følger med leveringen.

5.5.5 Udfør fugningen omkring kogepladen

- Sørg for, at der ikke kommer silikoneforseglingsmasse under kogepladen.

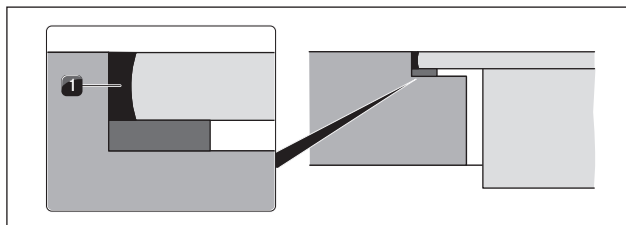


Fig. 5.18 Silikoneforseglingsmasse ved planlimet montering

- [1] sort, varmebestandig silikone-tætningsmasse

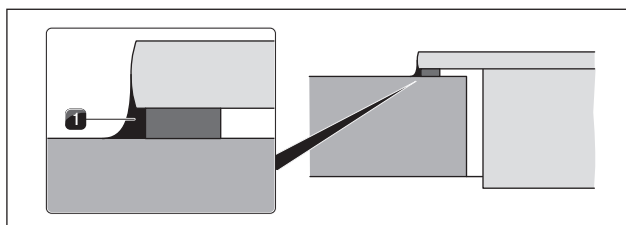


Fig. 5.19 Silikonemasse ved overflademontering

- [1] sort, varmebestandig silikone-tætningsmasse

5.5.6 Opret kommunikationsforbindelserne

Apparatets komponenter er forbundet ved hjælp af det fladbåndskabel, der følger med leveringen.

- Opret forbindelsen mellem kogepladen med betjeningsknappen.
- Opret forbindelsen mellem kogepladen og emfanget.

Tilslutning af kogeblus

INFO Hvis den Professional wok-induktionskogeplade PKIW1 med 2 betjeningsknapper er blevet monteret, kan betjening ske både med venstre og med højre betjeningsknap.

INFO Wok-induktionskogepladen har kun et blus er det ikke nødvendigt at være opmærksom på tilslutningen af de to betjeningsknapperne (se kaptlet Betjening).

Tilslutning til betjeningsknappen

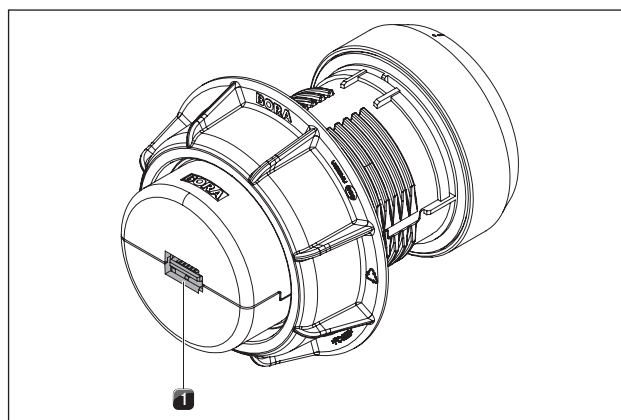


Fig. 5.20 Tilslutning til betjeningsknappen, bagside

- [1] Tilslutning til betjeningsknappen, bagside

Tilslutninger på kogepladen

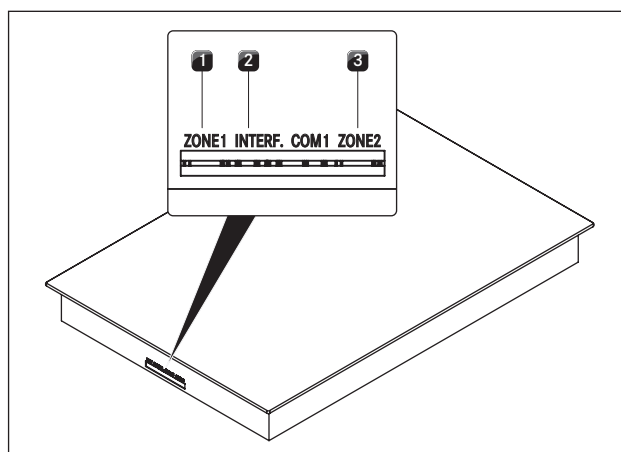


Fig. 5.21 Tilslutninger på kogepladen

- [1] Tilslutning af betjeningsknap kogeblus fortil (zone 1)

- [2] Tilslutning til automatisk emfang

- [3] Tilslutning betjeningsknap kogeblus bagtil (zone 2)

Tilslutning af kogeblus ved en betjeningsknap

- Tilslut stikket på bagsiden af betjeningsknappen med en af tilslutningerne på kogepladen (zone 1 eller zone 2).

Tilslutning af kogeblus ved to betjeningsknapper

- Forbind tilslutningerne på bagsiden af betjeningsknapperne med tilslutningerne på kogepladen (zone 1 og zone 2).

Tilslutning af det automatiske emfang

- Forbind kogepladens emfang med den forberedte tilslutning til det automatiske emfang på kogepladen.

5.5.7 Etablering af strømforbindelse

- ▶ Overhold altid alle sikkerhedsanvisninger og advarsler (se: kapitlet „Sikkerhed“).
- ▶ Overhold alle nationale og regionale love og forskrifter samt de forskrifter, der gælder for den lokale elforsyning.

INFO Strømtilslutningen må kun foretages af en godkendt fagmand. Fagmanden overtager også ansvaret for en reglementeret installation og idrifttagning.

Die zu verwendende Netzanschlussleitung (bereits vormontiert) muss mindestens vom Typ H05VV-F bzw. H05VVH2-F sein (s. Tab. Absicherung und Mindestquerschnitt).

Tilslutning	Sikring	Mindste tværsnit
1-fase-tilslutning	1 x 16 A	1,5 mm ²

Tab. 5.4 Sikring og mindste tværsnit

- Wenn die Anschlussleitung beschädigt wurde, muss diese ersetzt werden. Dies darf nur durch einen autorisierten Kundenservice erfolgen.
- ▶ Sluk for hovedafbryderen/sikringsautomaten, inden du tilslutter kogepladen.
- ▶ Sørg for at sikre hovedafbryderen/sikringsautomaten mod uønsket tilkobling.
- ▶ Kontrollér for spændingsfrihed.
- ▶ Kogepladen må kun forbindes til en strømtilslutningsledning med en fast forbindelse.

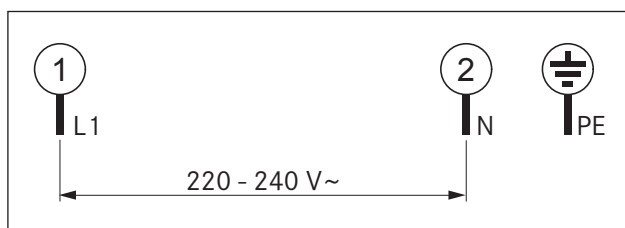


Fig. 5.22 Tilslutningsskema, 1-faset

- ▶ Kontrollér, at monteringen er korrekt.
- ▶ Tilslut hovedafbryderen/sikringsautomaten.
- ▶ Tag kogepladen i brug (se: kapitlet „Betjening“).
- ▶ Kontrollér, at alle funktioner kører, som de skal.

5.6 Konfigurationsmenu

Når installationen er afsluttet, kan de grundlæggende indstillinger udføres for kogepladen. Disse indstillinger kan senere ændres.

5.6.1 Åbn konfigurationsmenuen

- ▶ Drej betjeningsknap til kl. 11-position.⚡
- ▶ Berør touch-fladen i 1 sekund.000
- ▶ Tryk på berøringsfladen igen inden for 3 sekunder, og hold kontakten i 5 sekunder.
- I betjeningsknappens display vises ⌂, et lydsignal udsendes, og konfigurationsmenuen åbnes.

5.6.2 Vælg menupunktet

- ▶ Vælg det ønskede menupunkt ved at dreje ringen på betjeningsknappen.
- Følgende menupunkter er tilgængelige:

Menupunkter	
⌂	Signaltonens lydstyrke
⌂ 1	Valg af driftstilstand (normal drift eller demotilstand)
⌂ 9	Pausefunktionens tilgængelighed

Tab. 5.5 Menupunkter i konfigurationsmenuen

- ▶ Berør touchfladen på betjeningsknappen i 1 sekund for at aktivere det ønskede menupunkt.
- Undermenuen hentes frem, og displayet skifter til en trecifret kombination (f.eks. ⌂23).

INFO I den trecifrede kombination vises det højre ciffer den værdi, der er gemt i systemet.

Indstilling af lydsignalets lydstyrke

Hvis du har bekræftet menupunktet ⌂, kan styrken for lydsignalet indstilles.

Indstilling	Lydsignalets styrke
⌂00	100 % (maks. lydstyrke) Fabriksindstilling
⌂01	10 % (min. lydstyrke)
⌂02	20%
⌂03	30%
⌂04	40%
⌂05	50%
⌂06	60%
⌂07	70%
⌂08	80%
⌂09	90%

Tab. 5.6 Lydsignalets styrke

Valg af driftstilstand

Hvis du har bekræftet menupunktet ⌂ 1, kan driftstilstanden vælges.

Indstilling	Driftsmåde	
Ⓞ 10	Normal drift	Fabriksindstilling
Ⓞ 11	Demotilstand	

Tab. 5.7 Driftstilstande

INFO I demotilstand er alle funktionerne på betjeningsknappen angivet. Kogepladens varmfunktion er deaktiveret. Demotilstanden bruges f.eks. på udstillinger.

Pausefunktionens tilgængelighed

Hvis du har bekræftet menupunktet Ⓞ 9, kan pausefunktionen deaktiveres permanent.

Indstilling	Pausefunktion tilgængelig/deaktiveret	
Ⓞ 90	Pausefunktion aktiveret	Fabriksindstilling
Ⓞ 91	Pausefunktion deaktiveret	
Ⓞ 92	Pausefunktion aktiveret med visning af niveauindikatoren	

Tab. 5.8 Pausefunktionens tilgængelighed

5.6.3 Redigering af indstillet værdi

- ▶ Drej ringen på betjeningsknappen med urets retning for at øge værdien.
- ▶ Drej ringen på betjeningsknappen mod urets retning for at sænke værdien.
- ▶ Berør touchfladen på betjeningsknappen i 1 sekund for at bekræfte den nye værdi. Værdien gemmes, og et lydsignal udsendes. I betjeningsknappens display vises igen det tidligere valgte menupunkt.

5.6.4 Afslutning af konfigurationsmenuen

- ▶ Drej ringen på betjeningsringen, til displayet viser Ⓞ.
- ▶ Berør touchfladen i 1 sekund for at afslutte konfigurationsmenuen. Displayet slukker, og et lydsignal udsendes.
- ▶ Drej drejknappen til kl. 12-position.Ⓞ

INFO Hvis der ikke er foretaget nogen indstilling i 2 minutter i en menu eller et undermenupunkt, afsluttes konfigurationsmenuen automatisk.

5.7 Overdragelse til brugeren

Når monteringen er afsluttet:

- ▶ Forklar de væsentligste funktioner for brugeren.
- ▶ Informér brugeren om de sikkerhedsrelevante aspekter ved betjening og håndtering.
- ▶ Fastklæb det medleverede typeskilt på bagsiden af denne betjenings- og monteringsvejledningen.
- ▶ Overdrag tilbehør samt betjenings- og monteringsanvisning til brugeren til sikker opbevaring.

6 Betjening

- Overhold altid alle sikkerhedsanvisninger og advarsler under betjeningen (se: kapitlet „Sikkerhed“).

INFO Kogepladen må først anvendes, når emfangets fedtfilter i rustfrit stål er monteret (se: betjeningsvejledningen til emfanget).

INFO Rengør kogepladen, inden du anvender kogezoneen første gang (se: kap. „Rengøring“).

6.1 Generelle anvisninger til betjeningen

INFO Da kogepladen kun har én kogezone, anvendes kun én betjeningsknap.

INFO Hvis der er monteret to betjeningsknapper, foretages betjeningen via den først anvendte betjeningsknap under madlavningen. Hvis drejeknappen drejes til kl. 12-position (= 0-position), kan betjeningen foretages via den anden betjeningsknap.

Du betjener kogepladerne ved hjælp af betjeningsknappen. Der findes 9 niveautrin, et power-niveau og forskellige funktioner til kogezoneen.

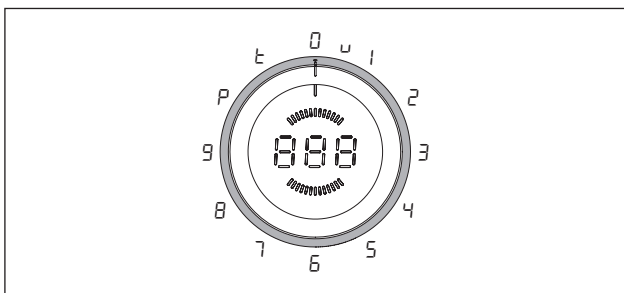


Fig. 6.1 Forklaring til drejeknappen

Drejeknap-position	Funktion
0	Sluk
U	Hold-varm-niveau
1 - 9	Niveauer
P	Power-niveau
T	Timerfunktion

Tab. 6.1 Drejeknap-positioner

6.2 Betjening af kogepladen

6.2.1 Tænd for en kogezone

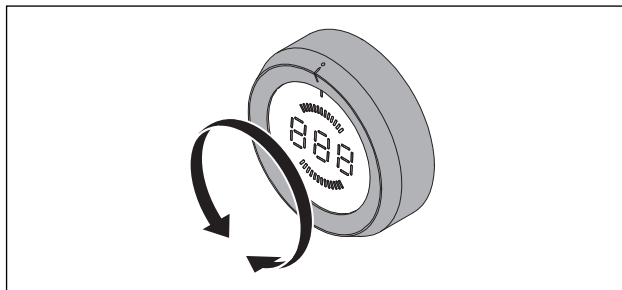


Fig. 6.2 Tænd for en kogezone

- Drej drejeknappen fra kl. 12-position til et niveau.

Indstil niveau

- Drej drejeknappen til det ønskede niveau.

INFO Niveauerne vises i den midterste 7-segment-visning på betjeningsknappen.

6.2.2 Power-niveau

Aktivér power-niveau

INFO Kogezoneen er udstyret med et effektforstærkende power-niveau.

- Drej drejeknappen til kl. 10-position.
- Der vises et P i displayet, og power-niveauet aktiveres.
- Efter 10 minutter bliver kogezoneen automatisk koblet tilbage til niveau 9.

Sluk for power-niveauet før tid

- Drej drejeknappen til det ønskede niveau.
- Det indstillede niveau er aktivt og vises på displayet.

6.2.3 Automatisk opvarmningsfunktion

Aktivér den automatiske opvarmningsfunktion

INFO Den præcise værdi for opvarmningstiden findes i kapitlet Produktbeskrivelse.

- Vælg det ønskede niveau (= senere fortsættelsesniveau).
- Berør betjeningsknappens touch-flade i mindst 1 sekund inden for 3 sekunder efter indstilling af niveauet.
- Den automatiske opvarmningsfunktion aktiveres, og i displayet vises et R foran det indstillede fortsættelsesniveau (f.eks. R3).

INFO Så længe den automatiske opvarmningsfunktion er aktiv, vises der et \bar{P} i displayet.

- Når opvarmningstiden er udløbet, skifter effekten til det valgte fortsættelsesniveau.
- Hvis du vælger et højere fortsættelsesniveau under den automatiske opvarmningsfunktion, er det automatisk den nye opvarmningstid, der gælder.

Sluk den automatiske opvarmningsfunktion

Sådan slukker du for den automatiske opvarmningsfunktion før tid:

- ▶ Skru ned for niveauet (fortsættelsesniveau).
- ▶ Indstil niveau \bar{P} .
- ▶ Aktivér power-niveauet \bar{P} .
- ▶ Aktivér hold-varm-niveau \bar{u} .
- ▶ Sluk for kogepladen.

6.2.4 Hold-varm-niveau

Aktivering af hold-varm-niveau

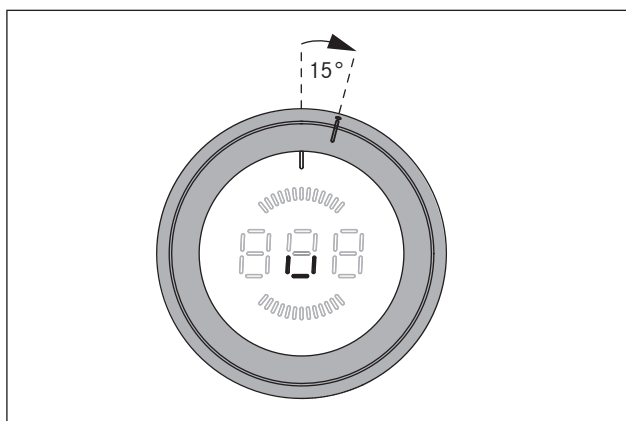


Fig. 6.3 Drejeknap-position til hold-varm-niveauet

INFO Drejeknap-positionen til hold-varm-niveauet er mellem kl. 12-position og kl. 1-position.

- ▶ Drej drejeknappen fra kl. 12-position ca. 15° med uret, indtil den går let i hak her.
- Der vises \bar{u} i displayet.
- ▶ Berør touch-fladen til betjeningsknappen i 1 sekund for at aktivere hold-varm-niveau 1.
- Dette bekræftes med et akustisk signal. I displayet vises symbolet \bar{u} .

Hold-varm-niveau	1	2	3
Symbol	\bar{u}	$\bar{=}$	$\bar{=}$
Temperatur i °C	42	74	94

Tab. 6.2 Temperaturer for hold-varm-niveauer

Øgning af hold-varm-niveauet

- ▶ Berør touch-fladen til betjeningsknappen en ekstra gang i 1 sekund for at aktivere hold-varm-niveau 2 ($\bar{=}$).
- ▶ Berør touch-fladen til betjeningsknappen for tredje gang i 1 sekund for at aktivere hold-varm-niveau 3 ($\bar{=}$).
- Det bekræftes med et akustisk signal, og i displayet vises det tilsvarende symbol.

Reducering af hold-varm-niveauet

- Når hold-varm-niveau 3 er indstillet, reduceres indstillingen igen med 1 trin, hver gang touch-fladen berøres (i 1 sekund).
- Det bekræftes med et akustisk signal, og i displayet vises det tilsvarende symbol.

Frakobling af hold-varm-niveau

Det aktiverede hold-varm-niveau slukkes, når du

- ▶ vælger et andet niveau,
- ▶ slukker for kogepladen.

6.2.5 Børnesikring

INFO Børnesikringen kan kun aktiveres eller deaktiveres permanent, når begge kontrolknapper befinder sig i kl. 12-position, og ingen funktion er aktiv.

Sådan aktiverer du børnesikringen.

- ▶ Berør touch-fladen til en betjeningsknap i 5 sekunder.
- Et signal lyder, og displayet viser nu \bar{L} . Efter 10 sekunder slukker visningen, og børnesikringen er aktiveret.

Sådan slår du børnesikringen permanent fra.

- ▶ Berør touch-fladen til en betjeningsknap i 5 sekunder.
- Der lyder et akustisk signal, og visningen på betjeningsknappen skifter til \bar{L} . Efter 10 sekunder slukker visningen, og børnesikringen er permanent deaktiveret.

Sådan slår du børnesikringen fra ved madlavning

- ▶ Drej drejeknappen fra kl. 12-position til et niveau.
- Der vises \bar{L} i displayet.
- ▶ Berør touch-fladen i 5 sekunder.
- Et signal lyder, og displayet viser det indstillede niveau.
- Børnesikringen er nu slået fra, så længe du bruger kogepladerne, og du kan indstille niveau.
- Næste gang du tænder for en kogeplade, er børnesikringen igen slået til.

INFO Hvis kogepladen slukkes efter madlavningen (drejeknappen drejes til kl. 12-position), aktiveres børnesikringen igen automatisk.

6.2.6 Brug timerfunktioner

INFO Timerfunktionerne kan indstilles på et tidsrum fra 1 til 120 minutter.

Indstilling af tid

- ▶ Drej drejeknappen til kl. 11-position.
- Der vises et \pm i displayet.
- ▶ Berør touch-fladen i et sekund.
- Der lyder et akustisk signal og i displayet vises 000 .
- ▶ Drej drejeknappen inden for 3 sekunder for at indstille timer-tiden.
- Drejning med uret øger tiden (startende ved 0 minutter). Drejning mod uret reducerer tiden (startende ved 120 minutter).
- I området 0 til 20 minutter øges/reduceres tiden i begge drejereetninger med et minut ad gangen. I det resterende område med 5 minutter.
- Hvis der ikke indstilles nogen tid inden for 3 sekunder, deaktiveres timeren, og displayvisningen skifter til \pm .
- ▶ Berør touch-fladen inden for 3 sekunder for at bekræfte den indstillede tid.
- Der lyder et akustisk signal, og den indstillede værdi begynder at blinke i displayet.

Aktivering af timerfunktion

- ▶ Drej drejeknappen til det ønskede niveau inden for 3 sekunder efter bekræftelse af den indstillede tid.
- Timerfunktionen aktiveres, og den indstillede tid løber ud.
- Visningen viser skiftevis (3 sekunder ad gangen) niveauet og den resterende tid (ved mere end 2 minutter vises minutvisning, ved under 2 minutter vises sekundvisning).
- Ved en resttid på under 2 minutter vises kun den resterende tid.
- Når tiden er løbet ud, slukker kogezone. Der lyder et akustisk signal i 2 minutter, og i displayet blinker 000 .
- Du kan slukke for dette før tid ved at berøre touch-fladen eller ved at dreje drejeknappen til kl. 12-position.

Sådan slukkes timeren før tid:

- ▶ Drej drejeknappen til kl. 12-position.
- Displayvisningen skifter til 0 , der lyder en signaltone, og kogezone slukkes.

Aktivering af korttids-timer (æggeur)

- ▶ Drej drejeknappen til kl. 12-position inden for 3 sekunder efter bekræftelse af den indstillede tid.
- Korttids-timeren aktiveres, og den indstillede tid løber ud.
- I displayet vises den aktuelle resterende tid (ved mere end 2 minutter vises minutvisning, ved under 2 minutter vises sekundvisning).
- Når tiden er løbet ud, lyder et akustisk signal i 2 minutter, og i displayet blinker 000 .
- Du kan slukke for dette før tid ved at berøre touch-fladen.

Sådan slukkes korttids-timeren (æggeuret) før tid:

- ▶ Berør touch-fladen til drejeknappen.
- Korttids-timeren deaktiveres før tid.
- Displayvisningen skifter til 0 og der lyder en signaltone.

6.2.7 Pausefunktion

Aktivering af pausefunktion

- ▶ Berør betjeningsknappens touch-flade i 1 sekund.
- Der lyder en signaltone, og betjeningsknappens display viser $||$.
- Madlavningen afbrydes.

INFO Madlavningen kan maks. afbrydes i 10 minutter. Hvis pausefunktionen ikke ophæves inden for denne tid, slukkes den relevante kogezone.

Deaktivering af pausefunktion

- ▶ Berør betjeningsknappens touch-flade i 1 sekund.
- Der lyder en signaltone, og det tidligere indstillede niveau vises i displayet.
- Madlavningen fortsætter.

6.2.8 Sluk kogezone

INFO Når displayet viser H , betyder det, at kogezone stadig er varm.

INFO Sluk kogezone efter brug. Du bør ikke stole på grydegenkendelsesfunktionen.

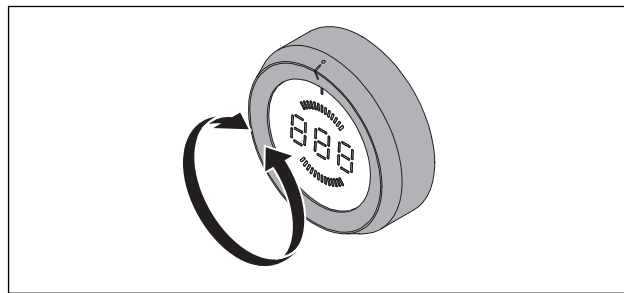


Fig. 6.4 Sluk kogezone

- ▶ Drej drejeknappen til kl. 12-position.
- Der lyder en signaltone, og kogezone deaktiveres.
- Kogepladen er slukket, når ingen af kogezoneerne er aktive.
- ▶ Hold øje med restvarmeindikatoren se: kap. „Produktbeskrivelse“).

7 Rengøring og vedligeholdelse

- ▶ Overhold altid alle sikkerhedsanvisninger og advarsler (se: kapitlet „Sikkerhed“).
- ▶ Følg de medleverede anvisninger fra fremstilleren.
- ▶ Undgå personskader ved den planmæssige rengøring og vedligeholdelse af kogepladen, idet du sikrer dig, at emfanget og kogepladen er komplet slået fra og afkølet (se: kap. „Betjening“).
- Regelmæssig rengøring og vedligeholdelse sikrer lang levetid og optimal funktion af apparatet.
- ▶ Overhold følgende cyklusser for rengøring og vedligeholdelse:

Komponenter	Rengøringscyklus
Betjeningsknap	gøres grundigt rent med almindelige rengøringsmidler, hver gang de er snavsede
Kogeplade	snavsede

Tab. 7.1 Rengøringscyklusser

7.1 Rengøringsmidler

INFO Overfladen bliver beskadiget og får mørke pletter, hvis du anvender aggressive rengøringsmidler eller lader grydebundene kradsse hen over kogepladen.

INFO Skraberer til glaskeramiske overflader må ikke anvendes til wok-kogepladens hvælvede kogezone.

Brug derfor en særlig skraber til glaskeramiske overflader og et egnet rengøringsmiddel til din kogeplade.

- ▶ Brug aldrig: damprenser, kradsende svampe, skuremiddel eller kemisk aggressive rengøringsmidler (fx spray til ovnrens).
- ▶ Rengøringsmidlerne må under ingen omstændigheder indeholde sand, soda, syre, lud eller klorid.

7.2 Vedligeholdelse af kogepladen

- ▶ Anvend ikke kogepladen som køkkenbord eller aflægningsflade.
- ▶ Skub og træk aldrig gryder og pander hen over kogepladen.
- ▶ Løft altid på gryder og pander.
- ▶ Sørg for at holde kogepladen ren.
- ▶ Fjern straks alle former for snavs.
- ▶ Anvend kun gryder og pander, der er egnede til glaskeramiske kogeplader (se: kap. „Produktbeskrivelse“).

7.3 Rengøring af kogepladen

- ▶ Kontrollér, at kogepladen er slukket (se: kap. „Betjening“).
- ▶ Vent, indtil alle kogezone er kolde.
- ▶ Brug en skraber til glaskeramiske overflader til at fjerne madrester og groft snavs fra kogepladen.
- ▶ Kom rengøringsmidlet på kogepladen, når den er kold.
- ▶ Gnid forsigtigt rengøringsmidlet på kogepladen, enten med køkkenrulle eller en ren klud.
- ▶ Tør kogepladen af med en våd klud.
- ▶ Tør forsigtigt kogepladen efter med en tør og ren klud.

Gør følgende, når kogepladen er varm:

- ▶ Fjern straks alle klæbende rester af plast, stanniol, sukker hhv. sukkerholdig mad med en skraber til glaskeramiske overflader fra den varme kogezone for at undgå fastbrænding.

Stærk tilsmudsning

- ▶ Fjern groft snavs og pletter (kalkpletter, perlemorsagtigt glinsende pletter) med rengøringsmiddel, mens kogepladen endnu er varm.
- ▶ Opblød madrester fra gryder, der er kogt over, med en våd klud.
- ▶ Fjern rester fra snavs med en skraber til glaskeramiske overflader.
- ▶ Kerner, krummer og lignende, der falder på kogepladen, mens du laver mad, bør altid fjernes med det samme for at undgå ridser i overfladen.

Farveændringer og glinsende områder er ikke udtryk for skader på kogepladen. De begrænser hverken kogepladens funktionalitet eller stabilitet.

Farveændringer på kogepladen opstår fra fastbrændte rester, der ikke er blevet fjernet.

Glinsende områder er et resultat af afslibning fra grydebunde - særligt bunde i aluminiumsstøbning - eller fra uegnede rengøringsmidler. Sådanne områder er svære at fjerne igen.

7.4 Rengøring af betjeningsknappen

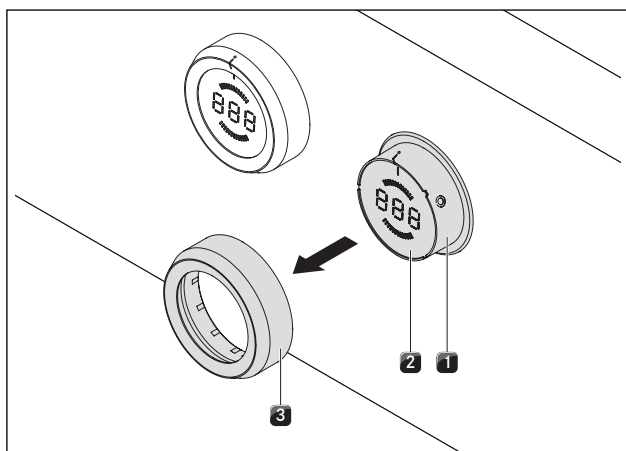


Fig. 7.1 Aftmontering af drejeknap

- [1] Drejeknappens indskapsling
- [2] Touchfladen
- [3] Drejeknappen

7.4.1 Rengøring af drejeknappen

Drejeknappen må kun rengøres i hånden.

- ▶ Træk drejeringen af betjeningsknappen.
- ▶ Brug fedtopløsende rengøringsmiddel.
- ▶ Skyl drejeringen på betjeningsknappen med varmt vand.
- ▶ Rengør drejeringen på betjeningsknappen med en blød børste.
- ▶ Sørg for at skylle drejeringen på betjeningsknappen grundigt af efter rengøringen.
- ▶ Tør drejeringen grundigt.
- ▶ Sæt den tørre drejering tilbage på betjeningsknappen.
- ▶ Kontrollér, at positionen (0-position) er korrekt.
- ▶ Drej ringen på betjeningsknappen til kl. 12-position (= 0-position) hvis nødvendigt.




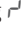



7.4.2 Rengøring af berøringsfladen og knappen

- ▶ Træk drejeringen af betjeningsknappen.
- ▶ Rengør berøringspladen og knappen med en blød, fugtig klud.
- ▶ Tør berøringsfladen og knappen omhyggeligt.
- ▶ Sæt drejeringen tilbage på betjeningsknappen.

INFO Hvis drejeringen ikke er sæt korrekt på plads, så vises et segment i midten af knappens display, som drejer med urets retning (↻).

8 Afhjælpning af fejl

Overhold altid alle sikkerhedsanvisninger og advarsler (se: kapitlet „Sikkerhed“).

Brugssituation	Årsag	Løsning
Kogepladen kan ikke tændes.	Manglende drejeknap	Sæt drejeknappen på betjeningsknappen.
	Sikringen eller sikringsautomaten i huset/lejligheden er defekt.	Skift sikringen. Tilslut sikringsautomaten igen.
	Sikringen eller sikringsautomaten udløses gentagne gange.	Kontakt BORAs kundeservice
	Strømforsyningen er afbrudt.	Lad en elfagmand kontrollere strømforsyningen.
Dannelse af lugt og damp ved brug af den nye kogeplade	normalt fænomen ved fabriksnye apparater	afvent nogle driftstimer kontakt BORAs kundeservice, hvis lugtdannelsen fortsætter
Køleblæseren fortsætter med at være aktiv, efter du har slukket.	Køleblæseren bliver ved med at køre, indtil kogepladen er kølet af. Herefter slukker blæseren automatisk.	Vent, til køleblæseren slukker automatisk.
En enkelt kogezone eller hele kogepladen slukker automatisk	Driftstiden for en kogezone er for lang	Tænd for kogezone igen (se: kap. „Betjening“).
	Overophedningsbeskyttelsen blev aktiveret.	(se: kap. „Produktbeskrivelse“)
Power-niveauet slukker automatisk før tid.	Overophedningsbeskyttelsen blev aktiveret.	(se: kap. „Produktbeskrivelse“)
Det midterste displayvisning viser et segment, der cirkulerer med uret 	Drejeknappen er ikke i 0-position, efter den er sat på	Drej betjeningsknappen til kl. 12-position (= 0-position).
Displayvisning 	Børnesikringen er aktiveret.	Sluk for børnesikringen (se: kap. „Betjening“).
Displayvisning 	ingen eller uegnede gryder/pander på kogezone	Anvend kun egnede gryder og pander. Vælg størrelsen på gryden, så den passer til kogezone (se: kap. „Produktbeskrivelse“).
Displayvisning 	Lang aktivering (30 sek.) af betjeningsknappen eller snavs i betjeningsknappen	Slip betjeningsknappen eller rens den
Displayvisning 	Touch-fladen og drejeknappen har en elektrisk forbindelse (mindst 3-5 sekunder)	Træk drejeknappen af og rengør. Tør rester af vand af touch-fladen.
Displayvisning 	Fejl i forbindelse med vurdering af touch-fladen	Drej betjeningsknappen til "0"-position. Ring til BORAs kundeservice
Displayvisning 	Overtemperatur	Lad kogepladen køle af.

Tab. 8.1 Afhjælp fejl

- ▶ Drej drejeknappen til kl. 12-position (= 0-position) efter afhjælpning af fejlen.
- ▶ Kontakt BORAs kundeservice i alle andre tilfælde (se kapitlet Garanti, teknisk service og reservedele) og oplys det viste fejlnummer samt apparattype.

9 Tage ud af drift, demontering og bortskaffelse

- ▶ Overhold altid alle sikkerhedsanvisninger og advarsler (se: kapitlet „Sikkerhed“).
- ▶ Følg de medleverede anvisninger fra fremstilleren.

9.1 Tage ud af drift

Ved „tage ud af drift“ forstås, at apparatet tages helt ud af drift og demonteres. I forbindelse med, at det tages ud af drift, kan apparatet enten blive monteret i et andet møbel, sælges videre privat eller bortskaffes som affald.

INFO Det er kun godkendt fagpersonale, der må afbryde og lukke for strøm- og gastilslutningen.

- ▶ Sluk for apparatet, inden du tager det ud af drift (se: kapitlet „Betjening“).
- ▶ Apparatet kobles nu fra strømforsyningen.

9.2 Afmontering

For at du kan fjerne apparatet, skal det være tilgængeligt for demontering og frakoblet strømforsyningen.

- ▶ Start med at løsne monteringsbøjlerne.
- ▶ Fjern nu silikonefugerne.
- ▶ Fjern apparatet ved at løfte det op fra bordpladen.
- ▶ Fjern yderligere tilbehørsdele.
- ▶ Bortskaf apparatet og det tilsmudsede tilbehør som beskrevet i punktet „Miljøvenlig bortskaffelse“.

9.3 Miljøvenlig bortskaffelse

Bortskaffelse af transportemballagen

INFO Emballagen beskytter apparatet mod transportskader. Emballagematerialerne er valgt ud fra deres miljøvenlighed og de tekniske bortskaffelsesmuligheder, og de kan derfor genbruges.

Ved at føre emballagen tilbage i materialekredsløbet bidrager du til at spare på råstofferne og reducere mængden af affald. Du kan aflevere emballagen hos din fagforhandler.

- ▶ Aflevér emballagen til din fagforhandler eller
- ▶ bortskaf emballagen korrekt i henhold til de regionalt gældende foreskrifter.

Bortskaffelse af det gamle apparat



El-apparater, der har dette tegn, må ikke bortskaffes med husholdningsaffaldet, når levetiden er udløbet. De skal bringes til en genbrugsstation til genbrug af elektriske og elektroniske apparater. Sørg om nødvendigt for at underrette den ansvarlige enhed i din kommune.

Elektriske og elektroniske apparater indeholder mange værdifulde materialer. De indeholder imidlertid også skadelige stoffer, som var nødvendige for deres funktion og sikkerhed. Hvis stofferne havner i blandet affald eller håndteres forkert, kan det medføre skader på mennesker og miljø.

- ▶ Du må ikke bortskaffe dit brugte apparat som almindeligt husholdningsaffald.
- ▶ Bring apparatet til en genbrugsstation til genbrug af elektriske og elektroniske komponenter og andre materialer.

10 Garanti, teknisk service, reservedele og tilbehør

- Overhold altid alle sikkerhedsanvisninger og advarsler (se: kapitlet „Sikkerhed“).

10.1 Garanti fra BORA som producent

BORA garanterer som producent for sine produkter i to år over for slutkunden. Denne garanti gælder for slutkunden ud over de lovmæssige garantikrav, som vi yder vores forhandlere.

Producentens garanti gælder for alle BORA-produkter inden for EU, som sælges af autoriserede BORA-forhandlere, dog med undtagelse af BORA-produkter, der betragtes som universal- eller tilbehørsprodukter. BORAs to års producentgaranti over for slutkunden begynder med overdragelsen af produktet til slutkunden ved en autoriseret BORA-forhandler.

Slutkunden har mulighed for at registrere sig på www.bora.com/registration og opnå en udvidelse af denne producentgaranti.

Producentgarantien forudsætter en korrekt installation (iht. målene, der er angivet i brochuren fra BORA om luftteknik og i betjeningsvejledningen på det faktiske installationstidspunkt) af BORA-produkterne udført af en autoriseret BORA-forhandler. Slutkunden skal under brug af produktet overholde specifikationerne og instruktionerne i betjeningsvejledningen.

Ved brug af garantiservice skal slutkunden rapportere fejlen til sin forhandler eller direkte til BORA og bevise købet ved hjælp af købskvitteringen. Endvidere kan kunden fremlægge bevis for købet ved at registrere sig på www.bora.com.

BORA garanterer, at alle BORA-produkter er fri for materiale- og produktionsfejl. Fejlen skal være tilstede på tidspunktet for levering til kunden. Krav om garantiydelse forlænger ikke garantiperioden.

BORA vil efter eget skøn reparere eller udskifte defekte BORA-produkter. Alle omkostninger til afhjælpning af fejl, der er omfattet af producentens garanti, afholdes af BORA.

Følgende er udtrykkeligt ikke omfattet af BORAs producentgaranti:

- BORA-produkter, der ikke er købt hos autoriserede BORA-forhandlere
- Skader som følge af manglende overholdelse af betjeningsvejledningen (vedrører også vedligeholdelse og rengøring af produktet). Disse udgør en forkert anvendelse af produktet.
- Skader, der er forårsaget af normalt slid er f.eks. tegn på slid på kogepladen

- Skader, der skyldes ydre påvirkninger (f.eks. transportskader, kondensvand trængt ind i apparatet og skader som følge af påvirkning af vej, f.eks. lynnedslag)
- Skader som følge af reparationer eller forsøg på reparation, der ikke er udført af BORA eller personer autoriseret af BORA
- Skader på glaskeramikken
- Spændingsudsving
- Følgeskader eller skader, der overstiger den samlede forpligtelse til at yde skade
- Skader på plastdele

Lovbestemte krav, navnlig retligt fastsatte krav vedrørende mangler eller produktansvar, begrænses ikke af garantien.

Hvis en defekt ikke er omfattet af producentens garanti, kan slutkunden lade manglen afhjælpe af BORAs tekniske service, men skal selv afholde omkostningerne.

Forbundsrepublikken Tysklands love finder anvendelse for disse garantibetingelser.

Du kan kontakte os på:

- Telefon: +800 7890 0987 mandag til torsdag fra kl. 08:00 – 18:00 og fredag fra kl. 08:00 – 17:00
- E-mail: info@bora.com

10.2 Service

BORAs Service:

se bagsiden af betjenings- og monteringsvejledningen



- Ved fejl, som du ikke selv kan afhjælpe, bedes du kontakte din BORA fagforhandler eller BORAs Kundeservice.

Kundeservicen skal bruge typebetegnelsen og fabriksnummeret på dit apparat (FD-nummer). Du finder begge de nødvendige oplysninger på typeskiltet på bagsiden af brugsanvisningen og i bunden af apparatet.

10.3 Reservedele

- Brug kun originale reservedele til reparationer.
- Reparationer må kun udføres af BORAs Service Team.

INFO Du kan få reservedele hos din BORA fagforhandler eller på BORAs online-serviceside på www.bora.com/service eller på det angivne servicenummer.

10.4 Tilbehør

- BORA skraber til glaskeramiske overflader UGS
- Induktionswok HIW1, Controlinduc®, rustfrit stål, Ø 360 mm

Typeskilt:

Påklæb denne etiket.

Tyskland:

BORA Lüftungstechnik GmbH
Rosenheimer Str. 33
83064 Raubling
Tyskland
T +49 (0) 8035 / 9840-0
F +49 (0) 8035 / 9840-300
info@bora.com
www.bora.com

Østrig:

BORA Vertriebs GmbH & Co KG
Innstraße 1
6342 Niederndorf
Østrig
T +43 (0) 5373 / 62250-0
F +43 (0) 5373 / 62250-90
mail@bora.com
www.bora.com

Europa:

BORA Holding GmbH
Innstraße 1
6342 Niederndorf
Østrig
T +43 (0) 5373 / 62250-0
F +43 (0) 5373 / 62250-90
mail@bora.com
www.bora.com

Australien – New Zealand

BORA APAC Pty Ltd
100 Victoria Road
Drummoyne NSW 2047
Australien
T +61 2 9719 2350
F +61 2 8076 3514
info@boraapac.com.au
www.bora-australia.com.au

