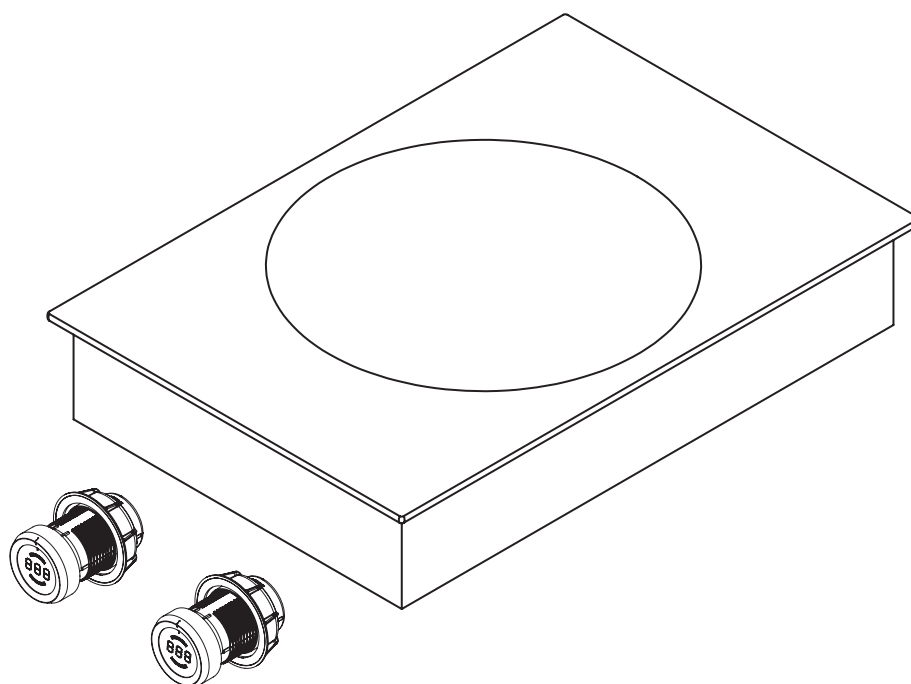


CZ Návod k použití a k montáži PKIW1

BORA Pro indukční wok



PKIW1UMCZ-003

Návod k použití a k montáži:

originál

překlad

Výrobce

BORA Vertriebs GmbH & Co KG

Innstraße 1
6342 Niederndorf
Rakousko

Kontakt

T +43 (0) 5373/62250-0
mail@bora.com
www.bora.com

Šíření a kopírování tohoto dokumentu, používání a předávání jeho obsahu není povoleno bez výslovného písemného souhlasu.

Při přípravě tohoto Návodu k použití a k montáži jsme postupovali s maximální péčí. Přesto je možné, že dodatečné technické změny nebyly ještě doplněny nebo že odpovídající obsahy nebyly ještě upraveny. Omlouváme se za to. Aktualizovanou verzi si můžete vyžádat prostřednictvím zákaznického servisu BORA. Tiskové chyby a omyly vyhrazeny.

© BORA Vertriebs GmbH & Co KG

Všechna práva vyhrazena.

Obsah

1	Všeobecné informace	4	6	Ovládání	25
1.1	Cílová skupina	4	6.1	Všeobecné pokyny k obsluze	25
1.2	Platnost návodu k použití a k montáži.....	4	6.2	Ovládání varné desky	25
1.3	Související dokumenty	4	6.2.1	Zapnutí varné zóny	25
1.4	Forma uváděných informací	5	6.2.2	Zesílená úroveň výkonu	25
2	Bezpečnost	6	6.2.3	Funkce automatického přehřevu	25
2.1	Všeobecné bezpečnostní pokyny	6	6.2.4	Stupeň udržování teploty.....	26
2.2	Bezpečnostní upozornění k ovládání	7	6.2.5	Dětská pojistka	26
2.3	Bezpečnostní pokyny pro montáž.....	9	6.2.6	Používání funkcí časovače.....	27
2.4	Bezpečnostní pokyny pro demontáž a odstranění	10	6.2.7	Funkce pauza	27
2.5	Bezpečnostní upozornění k náhradním dílům....	10	6.2.8	ypnutí varné zóny	28
2.6	Použití v souladu s určeným účelem	10	6.3	Konfigurační menu	28
3	Technické údaje	11	7	Čištění a péče	29
4	Popis spotřebiče	12	7.1	Čisticí prostředky	29
4.1	Složení.....	12	7.2	Péče o varnou desku	29
4.2	Princip fungování.....	12	7.3	Čištění varné desky	29
4.3	Princip fungování.....	13	7.4	Čištění ovládacího kolečka	30
4.3.1	Výkonové stupně.....	13	7.4.1	Čištění kroužku kolečka	30
4.3.2	Zesílená úroveň výkonu	13	7.4.2	Čištění dotykové plochy a pouzdra kolečka	30
4.3.3	Funkce automatického přehřevu	13	8	Odstraňování poruch	31
4.3.4	Stupně udržení teploty	14	9	Vyřazení z provozu, demontáž a likvidace	32
4.3.5	Vhodné kuchyňské nádobí	14	9.1	Vyřazení z provozu	32
4.3.6	Rozpoznání hrnce	14	9.2	Demontáž	32
4.3.7	Funkce časovače	14	9.3	Ekologická likvidace	32
4.3.8	Funkce pauza	15	10	Záruka, technický servis, náhradní díly, příslušenství	33
4.4	Bezpečnostní zařízení	15	10.1	Záruka	33
4.4.1	Indikace zbytkového tepla.....	15	10.2	Servis	33
4.4.2	Bezpečnostní vypnutí	15	10.3	Náhradní díly	33
4.4.3	Ochrana proti přehřátí.....	15	10.4	Příslušenství	33
4.4.4	Dětská pojistka	15	11	Poznámky	34
5	Montáž	16			
5.1	Kontrola rozsahu dodávky	16			
5.2	Nástroje a pomůcky	16			
5.3	Pokyny k montáži	16			
5.3.1	Bezpečnostní vzdálenosti	16			
5.3.2	Desky a kuchyňského nábytku.....	16			
5.3.3	Přívod vzduchu varné desky	17			
5.4	Rozměry výřezu	17			
5.4.1	Plošně zarovnaná montáž.....	17			
5.4.2	Montáž na povrch.....	18			
5.5	Montáž varné desky	18			
5.5.1	Odstranění boční plastové lišty na digestoři	18			
5.5.2	Montáž ovládacího kolečka do desky ovládacího panelu spodní skříně	19			
5.5.3	Vestavba varné desky	20			
5.5.4	Vyplnění spár varné desky	21			
5.5.5	Vytvoření komunikace	21			
5.5.6	Elektrické připojení	22			
5.6	Konfigurační menu	23			
5.6.1	Vyvolání konfiguračního menu	23			
5.6.2	Výběr položky nabídky	23			
5.6.3	Změna nastavené hodnoty	23			
5.6.4	Ukončení konfiguračního menu.....	23			
5.7	Předání uživatelů	24			

1 Všeobecné informace

1.1 Cílová skupina

Tento návod k použití a k montáži je určen pro následující cílové skupiny:

Cílová skupina	Požadavky
Obsluha	Děti od 8 let a osoby se sníženými fyzickými, smyslovými nebo mentálními schopnostmi nebo nedostatkem zkušeností či vědomostí mohou spotřebič používat, pokud jsou pod dozorem nebo byly poučeny o bezpečném způsobu používání spotřebiče a rozumí příslušným rizikům. Děti musí být pod dohledem. Je nutné dodržovat veškerá bezpečnostní a výstražná upozornění, jakož i manipulační instrukce uvedené v návodu k použití.
Ambiciózní domácí kutil	Ambiciózní domácí kutil může sám provádět veškeré nezbytné truhlářské a montážní práce, pokud k tomu má potřebné schopnosti a odpovídající odborné znalosti. V žádném případě sám nesmí provádět připojení elektřiny a plynu.
Odborní montážní technici	Odborní montážní technici mohou provádět veškeré nezbytné truhlářské a montážní práce při dodržení aktuálních předpisů. Připojení elektřiny a plynu musí před uvedením do provozu zkontrolovat uznávaný kvalifikovaný odborný řemeslník z příslušného oboru.
Odborní elektrikáři	Elektrické připojení smí provádět pouze kvalifikovaný odborný řemeslník. Ten také přebírá zodpovědnost za správnou elektroinstalaci a uvedení do provozu.
Odborní instalatéři plynu	Připojení plynu smí provádět pouze kvalifikovaný odborný řemeslník. Ten také přebírá zodpovědnost za správnou instalaci plynu a uvedení do provozu.

Tab. 1.1 Cílové skupiny

INFO

Společnost BORA Holding GmbH, BORA Vertriebs GmbH & Co KG, BORA APAC Pty Ltd a BORA Lüftungstechnik GmbH – dále jen BORA – neručí za škody způsobené nedodržením těchto pokynů a neodbornou montáží! Připojení elektrického napájení a plynu smí provádět pouze kvalifikovaný odborný personál. Při montáži je nutno dodržovat aktuálně platné normy, předpisy a zákony. Je třeba dodržovat veškerá bezpečnostní a výstražná upozornění, jakož i provozní instrukce z návodu k použití a montáži.

1.2 Platnost návodu k použití a k montáži

Tento návod platí pro více provedení spotřebiče. Proto je možné, že obsahuje popis některých parametrů, které se na váš spotřebič nevztahují.

1.3 Související dokumenty

Zároveň s tímto návodem k použití a k montáži jsou platné také další dokumenty, které je nutno dodržovat. Věnujte pozornost všem dokumentům, které jsou součástí dodávky.

INFO

Za škody vzniklé v důsledku nedodržení pokynů těchto dokumentů nenese BORA žádnou odpovědnost!

Směrnice

Tento přístroj splňuje následující směrnice EU/ES:
 2014/30/EU Směrnice o elektromagnetické kompatibilitě
 2014/35/EU Směrnice pro elektrická zařízení nízkého napětí
 2009/125/ES Směrnice o ekodesignu
 2011/65/EU Směrnice o omezení používání některých nebezpečných látek v elektrických a elektronických zařízeních
 2012/19/EU Směrnice o odpadních elektrických a elektronických zařízeních (OEEZ)

1.4 Forma uváděných informací

Abyste s tímto návodem mohli pracovat rychle a bezpečně, je v něm dodrženo jednotné formátování, číslování, symboly, bezpečnostní upozornění, pojmy a zkratky.

Manipulační instrukce jsou označeny šipkou.

► Všechny manipulační instrukce provádějte vždy v uvedeném pořadí.

Výčty jsou označeny odrážkami v podobě čtverečků.

■ Výčet 1

■ Výčet 2

INFO Takováto informace poukazuje na zvláštnosti, které je potřeba vzít v úvahu.

Bezpečnostní a výstražná upozornění

Bezpečnostní a výstražná upozornění v tomto návodu jsou označena symboly a signálními slovy.

Bezpečnostní a výstražná upozornění vypadají následovně:

VÝSTRAŽNÝ ZNAK A SIGNÁLNÍ SLOVO!

Druh a zdroj nebezpečí




Následky v případě nedodržení

► Bezpečnostní opatření

Přitom platí:

■ Výstražný symbol upozorňuje na nebezpečí.

■ Signální slovo udává závažnost tohoto nebezpečí.

Výstražný symbol	Signální slovo	Riziko
	Nebezpečí	Upozorňuje na bezprostřední ohrožení, které při nedodržení pokynů způsobí smrt nebo těžké zranění.
	Varování	Upozorňuje na možné ohrožení, které při nedodržení pokynů může způsobit smrt nebo těžké zranění.
	Pozor	Upozorňuje na možné ohrožení, které při nedodržení pokynů může způsobit lehké zranění.
–	Pozor	Upozorňuje na situaci, která při nedodržení pokynů může vést ke škodám.

Tab. 1.2 Význam výstražných symbolů a signálních slov

2 Bezpečnost

2.1 Všeobecné bezpečnostní pokyny

INFO Spotřebič vyhovuje předepsaným bezpečnostním ustanovením. Uživatel odpovídá za čištění spotřebiče, péči o něj a jeho bezpečné používání. Nesprávné použití může vést ke škodám na zdraví a majetku.

- Návod k použití a montáži obsahuje důležité pokyny pro montáž a ovládání. Jejich dodržování vás ochrání před zraněním a zabrání poškození spotřebiče. Na zadní straně tohoto návodu k použití a montáži najdete kontaktní údaje pro případ, že budete potřebovat další informace či budete mít otázky týkající se používání spotřebiče.
- Pod pojmem „spotřebič“ se rozumí varná deska, digestoř, nebo varná deska dohromady s digestoří.
 - ▶ Před uvedením spotřebiče do provozu si přečtěte celý Návod k použití a montáži.
 - ▶ Mějte tento návod k montáži vždy po ruce, abyste do něj v případě potřeby mohli nahlédnout.
 - ▶ Pokud se rozhodnete spotřebič prodat, předejte spolu s ním novému majiteli i tento Návod k použití a montáži.
 - ▶ Všechny práce provádějte velmi pozorně a svědomitě.
 - ▶ Po vybalení zkontrolujte, zda spotřebič nemá viditelná poškození.
 - ▶ Je-li spotřebič poškozený, nepřipojujte jej.
 - ▶ Spotřebič začněte používat až po dokončení montáže, protože teprve poté může být zajištěn bezpečný provoz.
 - ▶ Zajistěte, aby se nikdo nedotýkal horkých varných deskách.
 - ▶ Zabraňte překypění.
 - ▶ Dávejte pozor na indikaci zbytkového tepla.
 - ▶ Po každém použití spotřebič vypněte.
 - ▶ Nespoléhejte se na rozpoznání hrnce.
 - ▶ Nepouštějte ke spotřebiči domácí zvířata.

POZOR!

Nebezpečí úrazu padajícími součástmi spotřebiče!

Padající součásti spotřebiče, jako jsou mřížky pod hrnce, ovládací prvky, kryty, tukový filtr atd. mohou způsobit zranění.

- ▶ Odstraněné součásti bezpečně odložte vedle spotřebiče.
- ▶ Ujistěte se, že žádné odstraněné součásti spotřebiče nemohou spadnout.

Režim oběhu vzduchu

INFO Při každém procesu vaření se do vzduchu v místnosti uvolňuje vlhkost.

INFO V režimu oběhu vzduchu je vlhkost z kuchyňských výparů odstraňována pouze v zanedbatelném rozsahu.

- ▶ V režimu oběhu vzduchu zajistěte dostatečný přívod čerstvého vzduchu, například otevřeným oknem.
- ▶ Vytvořte v místnosti normální a příjemné klima (vzdušná vlhkost 45-60%), například otevřením přirozených ventilačních otvorů nebo zapnutím ventilačních zařízení.
- ▶ Po každém použití v režimu oběhu vzduchu zapněte digestoř na cca 20 minut na nízký výkon nebo aktivujte dobřovou automatiku.

Vliv na kardiostimulátory, naslouchadla a kovové implantáty

INFO Indukční varné desky vytvářejí v oblasti varných zón vysokofrekvenční elektromagnetické pole. Bezprostřední blízkost varných zón může mít na kardiostimulátory, naslouchadla či kovové implantáty negativní vliv nebo může narušit jejich funkci. Je nepravděpodobné, že by došlo k poškození kardiostimulátoru.

- ▶ V případě pochybností se obraťte na výrobce svého lékařského přístroje nebo na svého lékaře.

Jsou-li v domácnosti děti nebo osoby se sníženými schopnostmi

- ▶ Děti od 8 let a osoby se sníženými fyzickými, smyslovými nebo mentálními schopnostmi nebo nedostatkem zkušeností či vědomostí mohou spotřebič používat, pokud jsou pod dozorem nebo byly poučeny o bezpečném způsobu používání spotřebiče a rozumí příslušným rizikům.
- ▶ Děti zdržující se v blízkosti spotřebiče musí být pod dohledem.
- ▶ Děti si nesmí se spotřebičem hrát.
- Používejte dětskou pojistku, aby děti nemohly varnou desku nedopatřením zapnout nebo změnit nastavení.
- ▶ Neukládejte do úložných prostor nad nebo za spotřebičem žádné předměty, které by děti mohly zajímat. V opačném případě by děti mohly být v pokušení na spotřebič vylézt.
- ▶ Udržujte děti a jiné osoby v bezpečné vzdálenosti od varné desky.

Svévolné změny

V důsledku svévolných změn může být spotřebič nebezpečný.

- ▶ Na spotřebiči neprovádějte žádné změny.

Čištění a péče

Spotřebič je nutno pravidelně čistit. Znečištění může vést k poškození nebo může být příčinou vzniku zápachu. Nečistoty ihned odstraňujte.

- Čištění a péči nesmí provádět děti, pokud nejsou pod stálým dozorem.
- ▶ K čištění nepoužívejte parní čističe. Pára by mohla na vodivých součástech způsobit zkrat a tím věcné poškození (viz kap. Čištění a péče).
- ▶ Ujistěte se, že se při čištění nedostala do vnitřku spotřebiče žádná voda. Používejte pouze mírně navlhčený hadr. Nikdy na spotřebič nestříkejte vodu. Vnikne-li voda dovnitř, může způsobit poškození!
- ▶ Varnou desku pokud možno čistěte po každém procesu vaření.
- ▶ Varnou desku čistěte pouze po vychladnutí.
- ▶ K čištění zásadně nepoužívejte pískové čisticí prostředky, aby nedošlo k poškrábání a odření povrchové desky.
- ▶ Spodní část kuchyňského nádobí i varná zóna musí být čisté a suché.

- ▶ Kuchyňské nádobí vždy přemísťujte tak, že jej nadzvednete (netahat!), aby se povrch desky nepoškrábal a neodřel.

2.2 Bezpečnostní upozornění k ovládání

Varná deska



NEBEZPEČÍ!

Nebezpečí požáru, pokud varná deska zůstane bez dozoru!

Olej nebo tuk se může rychle rozpálit a vzplanout.

- ▶ Nikdy nenechávejte olej nebo tuk zahřívát bez dozoru.
- ▶ Hořící olej nebo tuk nikdy nehaste vodou.
- ▶ Oheň uduste, například pokličkou.



NEBEZPEČÍ!

Nebezpečí výbuchu způsobené hořlavými materiály!

Hořlavé kapaliny v blízkosti varné desky mohou vybuchnout a způsobit těžká zranění.

- ▶ Neodkládejte do blízkosti varné desky žádné hořlavé kapaliny.



NEBEZPEČÍ!

Nebezpečí úrazu elektrickým proudem!

Následkem vzniku trhlin, prasklin nebo zlomení sklokeramické desky může dojít k uvolnění nebo poškození elektronických součástí, které se nacházejí pod ní. Potom hrozí riziko úrazu elektrickým proudem.

- ▶ Dojde-li ke zlomení či prasknutí sklokeramické desky, ihned varnou desku vypněte.
- ▶ Odpojte spotřebič od sítě bezpečně pomocí jističe vedení, pojistky, automatického jističe nebo stykače.



VAROVÁNÍ!
Nebezpečí popálení o horkou varnou desku!

Varná deska a její přístupné součásti se za provozu zahřívají. Po vypnutí se musí varná zóna nejprve ochladit na teplotu nižší než 60 °C. Při dotyku horkého povrchu může dojít k těžkému popálení.

- ▶ Nedotýkejte se horké varné desky.
- ▶ Nepouštějte k horké varné desce děti, pokud nejsou pod stálým dozorem.



VAROVÁNÍ!
Nebezpečí požáru způsobeného předměty na varné desce!

Varná deska a její přístupné součásti jsou při zapnutí varné zóny a během ochlazování horké. Leží-li na varné desce předměty, mohou se zahřát a vznítit se.

- ▶ Nenechávejte na varné desce ležet žádné předměty.



VAROVÁNÍ!
Nebezpečí popálení o horké předměty!

Varná deska a její přístupné součásti jsou při provozu a během ochlazování horké. Předměty nacházející se na varné desce se velmi rychle zahřejí a mohou způsobit těžké popáleniny. To platí zejména pro předměty z kovu (např. nože, vidličky, lžíce, pokličky nebo kryty digestoře).

- ▶ Nenechávejte na varné desce ležet žádné předměty.
- ▶ Používejte vhodné pomůcky (chňapky, tepelně odolné ochranné rukavice).



VAROVÁNÍ!
Nebezpečí popálení o horké kuchyňské nádobí!

Rukojeti vyčnívající nad pracovní plochou lákají děti k dotyku.

- ▶ Nenatáčejte rukojeti hrnců a pánví tak, aby přečnívaly přes pracovní plochu.
- ▶ Zabraňte tomu, aby na sebe děti mohly strhnout horký hrnec či pánev.
- ▶ Toto nebezpečí snižuje speciální dětská pojistka sporáku (k dostání ve specializovaných prodejnách).



VAROVÁNÍ!
Nebezpečí popálení!

Kapaliny, které proniknou mezi varnou zónu a dno hrnce, se mohou odpařovat a způsobit tak popálení kůže.

- ▶ Zajistěte, aby varná zóna i dno hrnce byly vždy suché.

POZOR!
Poškození tvrdými a špičatými předměty!

Tvrdé a špičaté předměty mohou poškodit sklokeramickou část varné desky.

- ▶ Nevyužívejte varnou desku jako pracovní desku.
- ▶ Při práci na varné desce nepoužívejte žádné tvrdé ani špičaté předměty.

POZOR!
Poškození pokrmy obsahujícími cukr a sůl!

Potřísnění varné zóny pokrmy nebo šťávami obsahujícími cukr a sůl může varnou zónu poškodit.

- ▶ Dbejte na to, aby se na horkou varnou zónu nedostaly žádné pokrmy ani šťávy obsahující cukr a sůl.
- ▶ Pokrmy nebo šťávy obsahující cukr a sůl, které varnou zónu potřísní, z horké varné zóny ihned odstraňte.

POZOR!
Únik horkých tekutin!

Pokud je proces vaření ponechán bez dohledu, může docházet k překypění a unikání horkých tekutin.

- ▶ Proces vaření je potřeba sledovat.
- ▶ Krátkodobý proces vaření musí být sledován nepřetržitě.

POZOR!**Poškození vlivem předmětů na varné desce!**

Předměty, jako například pokličky nádobí, které jsou umístěny na varné desce, mohou způsobit poškození sklokeramické desky.

- ▶ Na horkou varnou desku nepokládejte žádné předměty.

**NEBEZPEČÍ!****Nebezpečí úrazu elektrickým proudem!**

Přijde-li přívodní kabel do styku s horkými varnými deskami, může se poškodit. Poškozený přívodní kabel může způsobit (smrtelný) úraz elektrickým proudem.

- ▶ Zajistěte, aby se přívodní kabel nemohl dotknout horké varné desky.
- ▶ Dbejte na to, aby nedošlo ke skřípnutí či poškození přívodního kabelu.

2.3 Bezpečnostní pokyny pro montáž

Instalaci a montáž spotřebiče smí provádět pouze náležitě vyškolený odborný personál, který zná a dodržuje místní předpisy a doplňkové předpisy místních dodavatelů elektrické energie.

Práce na elektrických součástech musí provádět kvalifikovaní elektrikáři.

Elektrickou bezpečnost spotřebiče lze zaručit jen tehdy, je-li připojen na předpisově instalovaný systém ochranného vodiče. Zajistěte, aby toto základní preventivní bezpečnostní opatření bylo splněno.

**POZOR!****Může dojít k poranění zad vlivem příliš velké zátěže!**

Při vyjímání a nasazování spotřebiče může při nesprávné manipulaci dojít k úrazu končetin či trupu.

- ▶ Varnou desku zvedejte z obalu vždy ve dvou.
- ▶ Do výřezu pracovní desky nasazujte varnou desku vždy ve dvou.
- ▶ V případě potřeby použijte vhodné pomůcky, aby nedošlo k poškození či poranění končetin a trupu.

Varná deska

**NEBEZPEČÍ!****Nebezpečí úrazu elektrickým proudem!**

Při nesprávném zapojení spotřebiče do sítě hrozí úraz elektrickým proudem.

- ▶ Zajistěte pevné připojení spotřebiče k síťovému napětí.
- ▶ Zajistěte, aby byl spotřebič připojen na předpisově instalovaný systém ochranného vodiče.
- ▶ Zajistěte, aby bylo k dispozici zařízení, které umožní odpojení od sítě se vzdáleností kontaktů ve všech pólech nejméně 3 mm (jistice vedení, pojistky, automatické jističe, stykače).

- ▶ Před montáží zkontrolujte, zda spotřebič nemá viditelná poškození.
- ▶ Je-li spotřebič poškozený, nemontujte jej.
- Poškozený spotřebič ohrožuje vaši bezpečnost.
- Opravy smí provádět pouze odborní pracovníci pověřeni výrobcem.

2.4 Bezpečnostní pokyny pro demontáž a odstranění

Demontáž spotřebiče smí provádět pouze náležitě vyškolený odborný personál, který zná a dodržuje místní předpisy a doplňkové předpisy místních dodavatelů elektrické energie.

Práce na elektrických součástech smí provádět pouze kvalifikovaní elektrikáři.



NEBEZPEČÍ! Nebezpečí úrazu elektrickým proudem!

Při nesprávném odpojení spotřebiče od sítě hrozí úraz elektrickým proudem.

- ▶ Odpojte spotřebiče od sítě bezpečně pomocí jističe vedení, pojistky, automatického jističe nebo stykače.
- ▶ Pomocí schváleného měřicího přístroje se přesvědčte, že spotřebič není pod napětím.



NEBEZPEČÍ! Nebezpečí udušení!

Některé obalové materiály (např. fólie, polystyren) mohou být nebezpečné pro děti.

- ▶ Uchovávejte obalové materiály mimo dosah dětí.
- ▶ Obalové materiály náležitě a neprodleně zlikvidujte.

2.5 Bezpečnostní upozornění k náhradním dílům



VAROVÁNÍ! Nebezpečí úrazu a věcné poškození!

Použití nesprávných součástí může vést k úrazům nebo poškození spotřebiče. Změny, dostavby nebo přestavby spotřebiče mohou negativně ovlivnit bezpečnost.

- ▶ Při opravách používejte pouze originální náhradní díly.

2.6 Použití v souladu s určeným účelem

Spotřebič se nesmí používat v nadmořských výškách nad 2000 m (metrů nad mořem).

Spotřebič je určen pouze pro přípravu jídel v soukromých domácnostech. Spotřebič není určen:

- k použití ve venkovním prostředí
- k instalaci do vozidel
- k vytápění místností
- k provozu na nestacionárních místech (např. lodích)
- k provozu s externím časovým spínačem nebo samostatným systémem dálkového ovládání

Jiné použití než takové, které je popsáno v tomto návodu k použití a k montáži nebo použití přesahující zde popsaný způsob, se považuje za použití v rozporu s určením. BORA neručí za škody způsobené nesprávným použitím či nevhodným ovládáním.

Je zakázáno spotřebič používat jakýmkoli nepřijatelným způsobem!

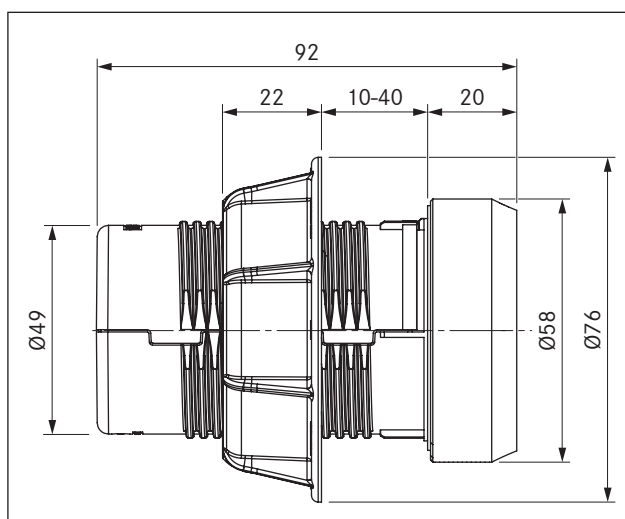
INFO Společnosti BORA Holding GmbH, BORA Vertriebs GmbH & Co KG, BORA APAC Pty Ltd a BORA Lüftungstechnik GmbH neručí za škody způsobené nedodržením těchto bezpečnostních a výstražných upozornění.

3 Technické údaje

Parametr	Hodnota
Připojovací napětí	220 - 240 V
Frekvence	50/60 Hz
Odebíraný výkon (příkon)	3,0 kW
Jištění	1 × 16 A
Rozměry (šířka x hloubka x výška)	370 x 540 x 128 mm
Hmotnost (vč. příslušenství/obalu)	9,5 kg
Varná deska	
Výkonové stupně	1 - 9, P
Stupně udržení teploty	3
Varná zóna se zesílenou úrovní výkonu	Ø 310 mm 2400 W 3000 W

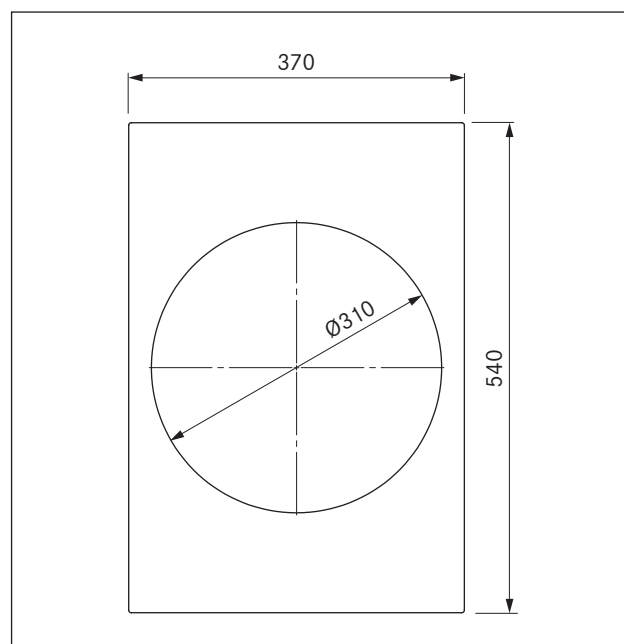
Tab. 3.1 Technické údaje

Rozměry spotřebiče - ovládací kolečko

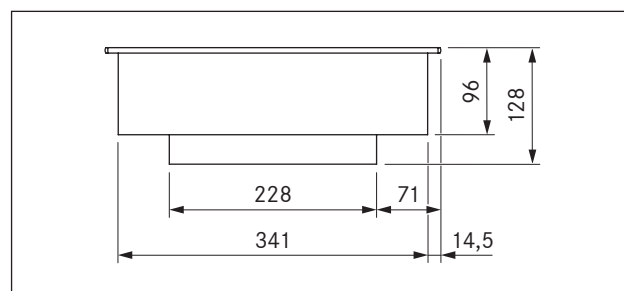


Obr. 3.1 Rozměry spotřebiče - ovládací kolečko

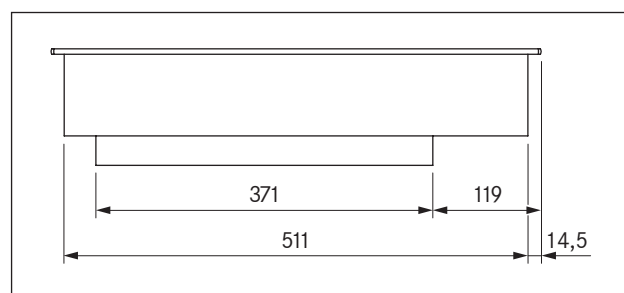
Rozměry spotřebiče



Obr. 3.2 Rozměry spotřebiče PKIW1 - pohled shora



Obr. 3.3 Rozměry spotřebiče PKIW1 - pohled zepředu



Obr. 3.4 Rozměry spotřebiče PKIW1 - boční pohled

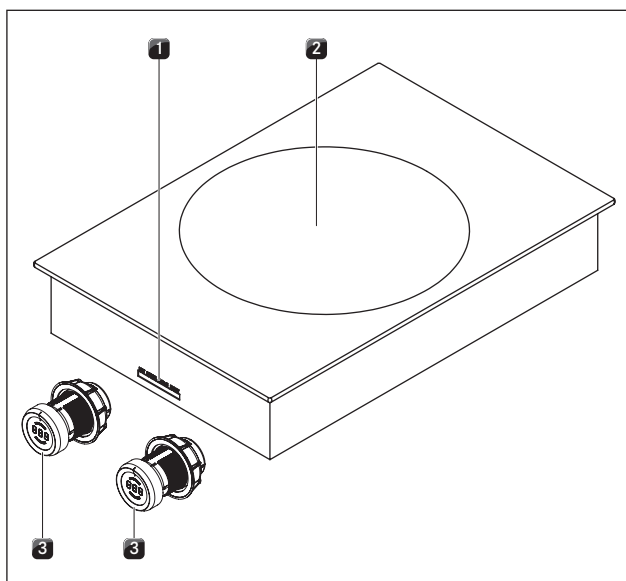
4 Popis spotřebiče

Při ovládání vždy dodržujte všechna bezpečnostní a výstražná upozornění (viz kap. Bezpečnost).

Varná deska má následující charakteristické vlastnosti:

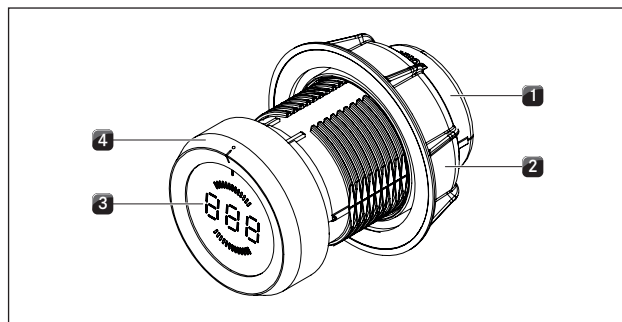
- Funkce automatického přehřevu
- Bezpečnostní vypnutí
- Elektronická regulace výkonu (9 stupňů)
- Zesílená úroveň výkonu
- Dětská pojistka
- Indikace zbytkového tepla
- Funkce zastavení
- Rozpoznání hrnce
- Stupně udržení teploty

4.1 Složení



Obr. 4.1 Varná deska

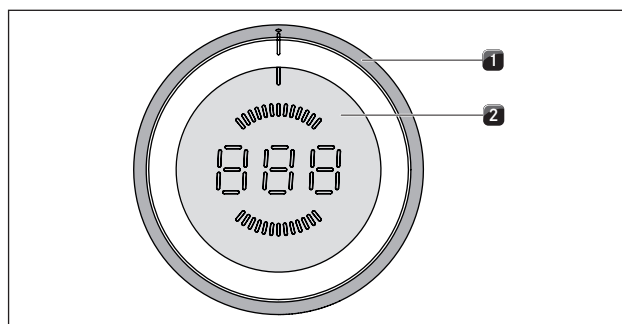
- [1] Přípojky ovládacího kolečka a odtahové automatiky
- [2] Indukční varná zóna
- [3] Ovládací kolečko



Obr. 4.2 Složení ovládacího kolečka

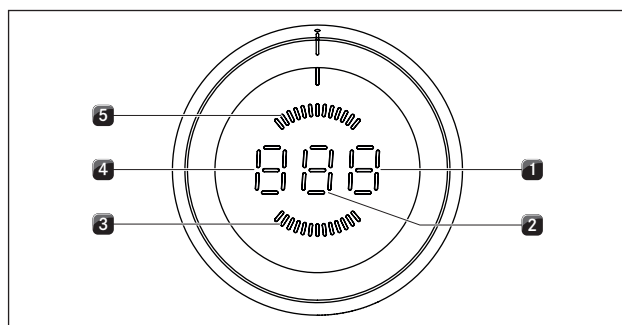
- [1] Pouzdro kolečka
- [2] Univerzální matice
- [3] Indikátor ovládacího kolečka
- [4] Kroužek kolečka

4.2 Princip fungování



Obr. 4.3 Ovládací prvky ovládacího kolečka

- [1] Kroužek kolečka
- [2] Dotyková plocha



Obr. 4.4 Indikační prvky ovládacího kolečka

- [1] Funkce displeje
- [2] Zobrazení výkonového stupně
- [3] Zobrazení varné zóny vepředu
- [4] Zobrazení režimu nebo provozního režimu
- [5] Zobrazení varné zóny vzadu

Jednotka	Zobrazení na displeji	Význam
Indikátor ovládacího kolečka	I - 9	Výkonové stupně
	P	Zesílená úroveň výkonu
	A	Funkce automatického přehřevu
	Π	Funkce přemostění (pouze PKF111)
	t	Funkce časovače - kuchyňský časovač (minutka)
	H	Indikace zbytkového tepla: Varná zóna je vypnuta, ale ještě horká (teplota > 60 °C)
	L	Dětská pojistka
		Funkce pauza
	u	Stupeň udržování teploty
	u	Rozpoznání hrnce
	⌂	Konfigurační menu
	□	Varná deska se vypne
E...	Chybové hlášení (viz kap. Odstranění poruch)	

Tab. 4.1 Význam zobrazení na displeji

Ovládání kolečka

Varná zóna je ovládána pomocí jednoho ovládacího kolečka. Otočením kroužku kolečka a dotykem dotykové plochy jsou ovládány výkonové stupně a funkce (viz kap. Ovládání).

INFO	Protože varná deska má pouze jednu varnou zónu, probíhá ovládání pouze pomocí jednoho ovládacího kolečka.
-------------	---

4.3 Princip fungování

Pod indukční varnou zónou se nachází indukční cívka. Po zapnutí varné zóny začne tato cívka vytvářet magnetické pole, které působí přímo na dno nádoby a zahřívá ji. Varná zóna se ohřívá pouze nepřímo teplem vydávaným hrncem. Varné zóny s indukcí pracují pouze tehdy, když má kuchyňské nádobí magnetické dno. Indukce automaticky zohledňuje velikost použitého kuchyňského nádobí, tzn. na varné zóně se ohřívá pouze plocha, na které se nachází dno nádoby.

4.3.1 Výkonové stupně

Velmi vysoký výkon indukčních varných desek vede k velmi rychlému zahřátí kuchyňského nádobí. Aby se potraviny nepřipálily, je při volbě výkonového stupně nutný určitý posun oproti běžným varným systémům.

Činnost	Výkonový stupeň
Rozpouštění másla a čokolády, udržování teploty pokrmů	I
Ohřívání pokrmů	3-6
Opékání pokrmů	7-9
Rychlé smažení potravin, smažení větších množství	P

Tab. 4.2 Doporučení pro výkonové stupně

Údaje v tabulce jsou pouze orientační.

Výkonový stupeň se doporučuje snižovat nebo zvyšovat v závislosti na použitém kuchyňském nádobí a množství připravovaných potravin.

4.3.2 Zesílená úroveň výkonu

Varná zóna je vybavena funkcí zesílené úrovně výkonu.

■ Na displeji ovládacího kolečka se zobrazí P.

S využitím zesílené úrovně výkonu můžete rychle ohřát velké množství potravin. Pokud je zesílená úroveň výkonu zapnutá, pracují varné zóny s extra vysokým výkonem. Po 10 minutách se varná zóna automaticky přepne na výkonový stupeň 9.

INFO	Na zesílenou úroveň výkonu nikdy neohřívajte olej, tuk a podobné. Vysoký výkon může způsobit přehřátí dna nádoby.
-------------	---

4.3.3 Funkce automatického přehřevu

Varná zóna je vybavena volitelnou funkcí automatického přehřevu.

■ Na displeji se zobrazí A.


Pomocí této funkce pracuje varná zóna po zapnutí po určitou dobu na plný výkon. Po uplynutí tohoto času se automaticky přepne zpět na nastavený výkonový stupeň.

Výkonový stupeň	Doba přehřevu v min.: sek.
I	0:40
2	1:00
3	2:00
4	3:00
5	4:20
6	7:00
7	2:00
8	3:00




Tab. 4.3 Přehled funkce automatického přehřevu

4.3.4 Stupně udržení teploty

Pomocí stupně udržování teploty se udržují hotová jídla teplá.

- Na displeji ovládacího kolečka se zobrazí .
- Maximální doba používání funkce udržování teploty je omezena na 8 hodin.

Existují tři různé stupně udržování teploty:

Stupeň udržování teploty	Symbol	Teplota
1		42 °C
2		74 °C
3		94 °C

Tab. 4.4 Stupně udržení teploty

4.3.5 Vhodné kuchyňské nádobí

INFO

Na dobu předehřevu, dobu prohřátí kuchyňského nádobí a výsledky vaření má výrazný vliv materiál a kvalita kuchyňského nádobí.



Kuchyňské nádobí s touto značkou je vhodné pro indukční varné desky. Kuchyňské nádobí užívané při vaření na indukční varné desce musí být kovové, musí mít magnetické vlastnosti a dostatečnou plochu dna.

Vhodné kuchyňské nádobí je z:

- nerezové oceli s magnetizovatelným dnem
- smaltované oceli
- litiny

Varná zóna	Poloměr
Wok	210 mm

Tab. 4.5 Minimální průměr kuchyňského nádobí

- ▶ V případě potřeby proveďte test s použitím magnetu. Pokud magnet drží na dně nádoby, je tato nádoba zpravidla vhodná pro indukční vaření.
- ▶ Věnujte pozornost dnu kuchyňského nádobí. Dno kuchyňského nádobí by nemělo vykazovat žádné zakřivení. Zakřivení může mít za následek chybnou kontrolu teploty varné desky, čímž dojde k přehřátí kuchyňského nádobí. Dno nádobí nesmí mít žádné ostré rýhy a ostré okraje, aby se nepoškrábal povrch varné desky.
- ▶ Postavte kuchyňské nádobí (bez podložky nebo podobného) přímo na sklokeramickou plochu.


Zvuky

Při provozu indukčních varných zón mohou v závislosti na materiálu a struktuře dna kuchyňského nádobí vznikat různé zvuky:

- Při vyšších výkonových stupních se může objevovat bzučení. Pokud výkonový stupeň snížíte, bzučení se zeslabí nebo utichne.
- Skládá-li se dno nádoby z různých materiálů (např. sendvičové dno), může se objevit praskání nebo pískání.
- Cvakání může být způsobeno elektronickým spínáním, obzvláště u nižších výkonových stupňů.
- Bzučení se také může objevit v případě, že je zapnutý chladicí ventilátor. Za účelem prodloužení životnosti elektroniky je varná deska vybavena chladicím ventilátorem. V případě, že se varná deska používá intenzivně, chladicí ventilátor se automaticky zapne. Uslyšíte bzučení. Chladicí ventilátor může po vypnutí spotřebiče stále běžet.

4.3.6 Rozpoznání hrnce

Varná zóna nepracuje, když:

- se na displeji zobrazuje .
- je zapnutá a není na ní nádobí nebo je použito nevhodné kuchyňské nádobí.
- je průměr dna kuchyňského nádobí příliš malý
- je kuchyňské nádobí odstraněno ze zapnuté varné zóny.
- po uplynutí 10 minut není rozpoznán žádný hrnec. Varná zóna se automaticky vypne a můžete ji zapnout teprve tehdy, až otočíte ovládacím kolečkem zpět do nulové polohy.

4.3.7 Funkce časovače

K dispozici jsou dvě různé funkce časovače pro každou varnou zónu.

- Na displeji ovládacího kolečka se zobrazí .

INFO

Pro funkce časovače lze nastavit časový interval v rozmezí 1 až 120 minut.

Funkce časovače

INFO

Funkce časovače je funkce automatického vypínání pro automatické vypnutí právě používané varné zóny.

Kuchyňský časovač (minutka)

INFO

Kuchyňský (krátkodobý) časovač vyžaduje, aby varná zóna byla vypnuta a nabízí funkci standardního časovače (minutky).

4.3.8 Funkce pauza

Proces vaření lze krátkodobě přerušit (max. 10 minut).

- Na displeji ovládacího kolečka se zobrazí *||*.

4.4 Bezpečnostní zařízení

4.4.1 Indikace zbytkového tepla

INFO

Dokud se na displeji ovládacího kolečka zobrazuje *H* (indikace zbytkového tepla), nesmíte se této varné zóny dotýkat a pokládat na ni jakékoli předměty citlivé na teplo. Hrozí nebezpečí popálení a požáru!

Po vypnutí zůstává varná zóna stále horká. Na displeji varné zóny se zobrazuje *H* (indikace zbytkového tepla). Po uplynutí dostatečně dlouhé doby ochlazování (teplota < 60 °C) tato indikace zhasne.

4.4.2 Bezpečnostní vypnutí

Každá varná zóna se automaticky vypne, když překročí v jednom výkonovém stupni popř. stupni udržování teploty maximální provozní dobu. Na displeji ovládacího kolečka se zobrazí *H* (indikace zbytkového tepla).

Výkonový stupeň	Vypnutí po hodinách:minutách
1	8:24
2	6:24
3	5:12
4	4:12
5	3:18
6	2:12
7	2:12
8	1:48
9	1:13
P	0:10

Tab. 4.6 Bezpečnostní vypínání u výkonových stupňů

Stupeň udržování teploty	Vypnutí po hodinách:minutách
1 (-)	8:00
2 (=)	8:00
3 (≡)	8:00

Tab. 4.7 Bezpečnostní vypínání u stupňů udržování teploty

- Pokud chcete varnou zónu opět používat, znovu ji zapněte (viz kap. Ovládání).

4.4.3 Ochrana proti přehřátí

Přístroj je vybaven ochranou proti přehřátí.

Ochrana proti přehřátí se může spustit, když:

- se na varné desce ohřívá prázdné kuchyňské nádobí;
- se na vysoký výkonový stupeň rozežře olej nebo tuk;
- se horká varná zóna zapne znovu po výpadku proudu;
- není pod varnou deskou dostatek prostoru na odvětrávání (viz přívod vzduchu varné desky).

Opatření, která slouží k tomu, aby se z důvodu přehřátí nepoškodila elektronika:

- Není možné znovu zapnout zesílenou úroveň výkonu *P*.
- Sníží se nastavený výkonový stupeň.
- Varná deska se úplně vypne.

Po dostatečně dlouhé době ochlazování je možné varnou desku znovu používat v plném rozsahu.

4.4.4 Dětská pojistka

Dětská pojistka zabraňuje nechtěnému zapnutí varné desky.

- Na displeji ovládacího kolečka se zobrazí *L*.

Dětskou pojistku lze aktivovat pouze tehdy, když jsou všechny varné zóny vypnuté (viz kap. Ovládání).

5 Montáž

- ▶ Vždy dodržujte všechna bezpečnostní a výstražná upozornění (viz kap. Bezpečnost).
- ▶ Dodržujte pokyny výrobce v příloženém návodu.

INFO Varná deska se nesmí montovat nad chladicí zařízení, myčky nádobí, sporáky, pečí trouby, pračky nebo sušičky.

INFO Kontaktní plochy pracovních desek a spojovacích lišt se stěnou musí být z tepelně odolných materiálů (cca do 100 °C).

INFO Výřezy pracovní desky se musí utěsnit vhodnými prostředky proti vlhkosti, nebo případně opatřit tepelnou izolací.

INFO Ovládací kolečka smí být připojena pouze k příslušným konektorům varné desky.

5.1 Kontrola rozsahu dodávky

Název	Počet
Ovládací kolečka	2
Návod k použití a k montáži	1
Upevňovací šrouby varné desky	4
Set podložek pro vyrovnání výšky	1
Varná deska	1
Montážní svorky varné desky	4
Kabel ovládacího kolečka	2
Kabel odtahové automaty	1
Instrukce pro čištění sklokeramické desky	1
Škrabka na sklokeramické desky	1

Tab. 5.1 Rozsah dodávky

- ▶ Zkontrolujte, zda je dodávka úplná a nepoškozená.
- ▶ Pokud v dodávce chybí díly nebo jsou poškozeny, informujte ihned zákaznické služby BORA.
- ▶ V žádném případě nemontujte poškozené díly.
- ▶ Řádně zlikvidujte přepravní obaly (viz kap. Vyřazení z provozu a Likvidace).

5.2 Nástroje a pomůcky

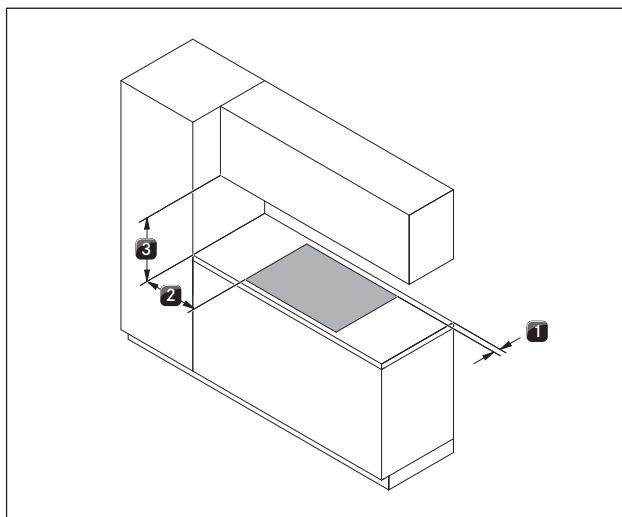
Pro odbornou montáž varné desky potřebujete následující nástroje:

- Tužku
- Měřicí prostředek
- Vrtačku nebo akumulátorovou vrtačku s vrtákem Forstner Ø 50 mm
- Šroubovák / klíč zástrčný šestihranný (Torx) 20
- Silikonovou těsnicí hmotu k utěsnění řezných ploch

5.3 Pokyny k montáži

5.3.1 Bezpečnostní vzdálenosti

- ▶ Dodržujte tyto bezpečnostní vzdálenosti:



Obr. 5.1 Minimální vzdálenosti

- [1] 50 mm minimální vzdálenost vzadu od výřezu pracovní desky až po zadní hranu pracovní desky.
- [2] Minimální vzdálenost vlevo a vpravo od výřezu pracovní desky po vedlejší skříň nebo stěnu 300 mm.
- [3] Minimální vzdálenost mezi pracovní deskou a horní skříňkou 600 mm.

5.3.2 Desky a kuchyňského nábytku

Příprava pracovní desky

- ▶ Provedte výřez pracovní desky se zohledněním udaných rozměrů výřezu.
- ▶ Zajistěte odborné utěsnění styčných ploch pracovní desky.
- ▶ Musí být dodrženy pokyny výrobce pracovní desky.

- V oblasti výřezu pracovní desky se musí odstranit případné příčky nábytku.
- Pod varnou deskou s digestoří není nutné dvojité dno.
- Pokud je pod spotřebiči plánována ochrana kabelu (dvojité dno), musí být tato za účelem provádění údržbových prací provedena jako vyjímatelná.
- Šuplíky, příp. police ve spodní skříni musí být vyjímatelné.

- U zařízení s recirkulací musí být v kuchyňském nábytku vytvořen otvor zpětného proudění > 500 cm² (například zkrácením lišt soklu nebo použitím vhodného lamelového soklu).

5.3.3 Přívod vzduchu varné desky

Komponenty varné desky, které produkují teplo, jsou chlazeny automaticky. Teplý vzduch odvádí ventilátor (proud chladicího vzduchu).

INFORMACE Chcete-li trvale zachovat plný výkon varné desky, musíte zajistit, aby byl pod varnou deskou dostatečný prostor na odvětrávání.

INFORMACE Když teplý vzduch nemá pod varnou deskou kam unikat, může to mít negativní vliv na výkon desky, příp. se varná deska může přehřát.

INFORMACE Při přehřátí se výkon varné desky sníží nebo se deska zcela vypne (viz ochrana proti přehřátí).

INFORMACE Aby měla varná deska dostatečný přívod vzduchu, doporučujeme vytvořit v kuchyňské lince otvor o průměru minimálně 50 cm².

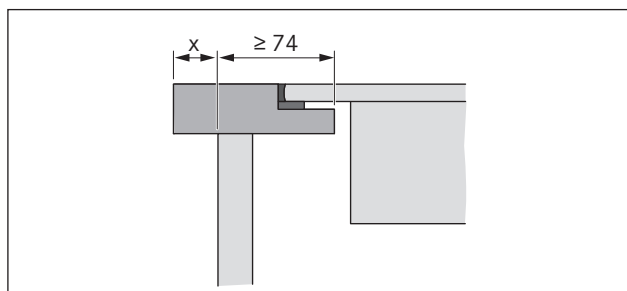
- Zajistěte dostatečné odvětrávání prostoru pod varnou deskou.

INFORMACE Jestliže je pod přístrojem plánována ochrana kabelu (dvojitě dno), nesmí bránit dostatečnému přívodu vzduchu.

5.4 Rozměry výřezu

INFO Všechny rozměry od předního krytu.

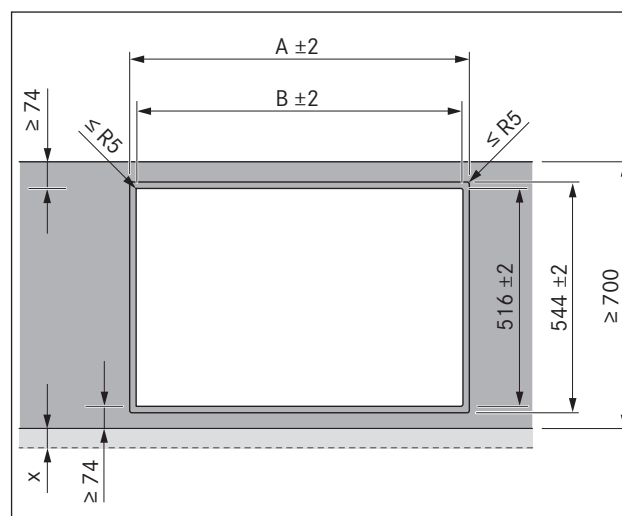
Přesah pracovní desky



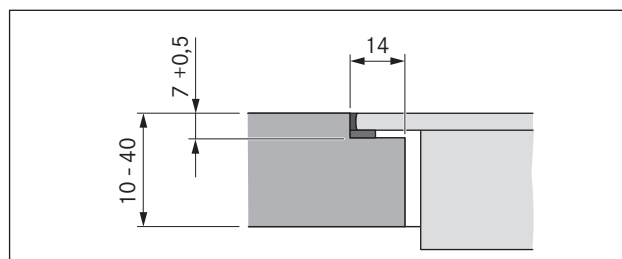
Obr. 5.2 Přesah pracovní desky

- Pozor na přesah pracovní desky x při vyhotovení výřezu pracovní desky. Platí pro plošně zarovnanou montáž a montáž na povrch.

5.4.1 Plošně zarovnaná montáž


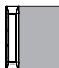
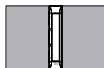
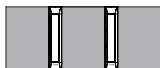



Obr. 5.3 A Rozměry výřezu pro plošně zarovnanou montáž



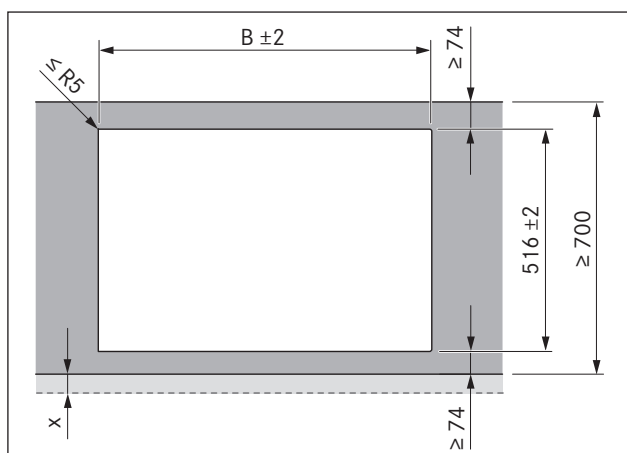
Obr. 5.4 Rozměr drážky pro plošně zarovnanou montáž

Rozměry výřezu při instalaci varných desek popř. varných desek a digestoře vedle sebe:

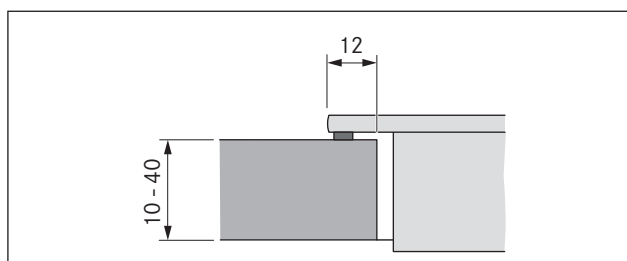
Varné desky / systém na odťah par z varné desky		A v mm	B v mm
	1/0	374	346
	1/1	485	457
	2/1	856	828
	3/2	1338	1310
	4/2	1709	1681

Tab. 5.2 Rozměry výřezu pro plošně zarovnanou montáž kombinace přístrojů

5.4.2 Montáž na povrch


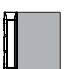
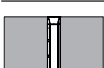
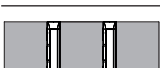



Obr. 5.5 Rozměry výřezu montáže na povrch



Obr. 5.6 Řez montáže na povrch

Rozměry výřezu při instalaci varných desek popř. varných desek a digestoře vedle sebe:

Varné desky / systém na odtah par z varné desky		B v mm
	1/0	346
	1/1	457
	2/1	828
	3/2	1310
	4/2	1681

Tab. 5.3 Rozměry výřezu montáže kombinace přístrojů na povrch

5.5 Montáž varné desky

INFO Mezi vestavěnými spotřebiči je stanovena mezera jeden milimetr. V kombinaci s přiléhající digestoří PKA/PKAS se proto musí opatrně odstranit boční plastová lišta na digestoři (viz „Odstranění boční plastové lišty na digestoři“).

INFO Po obvodu vestavěných spotřebičů je stanovena mezera dva milimetry.

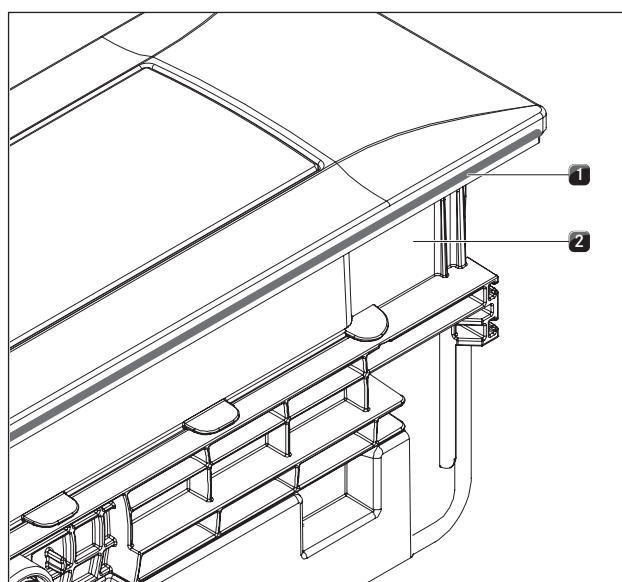
INFO Doporučuje se mezi sousedící varné desky vždy namontovat montážní lištu (montážní lišta PZMS je k dispozici jako příslušenství).

INFO Varná deska může být popřípadě nainstalována pouze s jediným ovládacím kolečkem.

INFO Varná deska může být popřípadě nainstalována s pootočením o 180°.

5.5.1 Odstranění boční plastové lišty na digestoři

INFO Boční plastová lišta na digestoři se musí odstranit pouze v případě, pokud je indukční varná deska wok namontována přímo vedle digestoře.



Obr. 5.7 Odstranění boční plastové lišty na digestoři

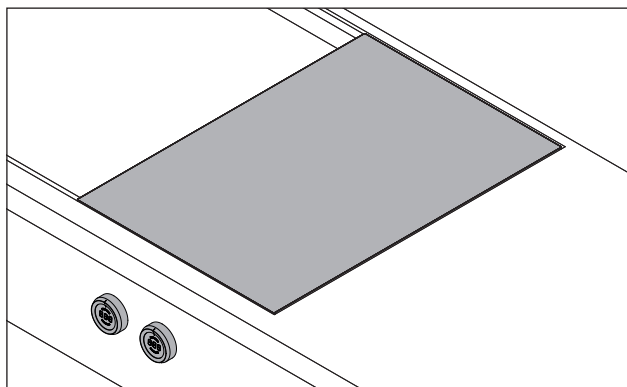
- [1] Boční plastová lišta
- [2] Digestoř

- Opatrně odstraňte boční plastovou lištu [1] z digestoře [2].
- Použijte k tomu zalamovací nožič nebo podobný vhodný nástroj.

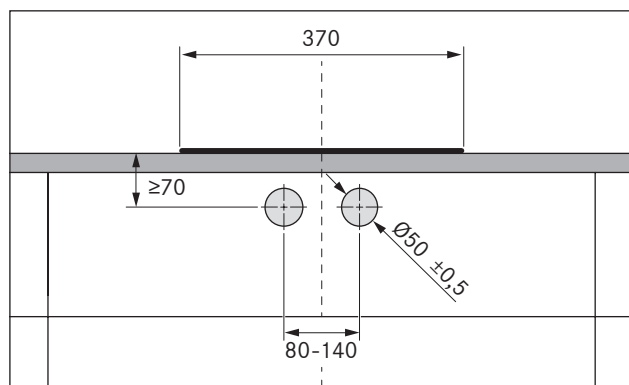
5.5.2 Montáž ovládacího kolečka do desky ovládacího panelu spodní skříně

INFO Předvrtejte otvory, abyste zabránili vytržení desky ovládacího panelu.

Montáž se 2 ovládacími kolečky



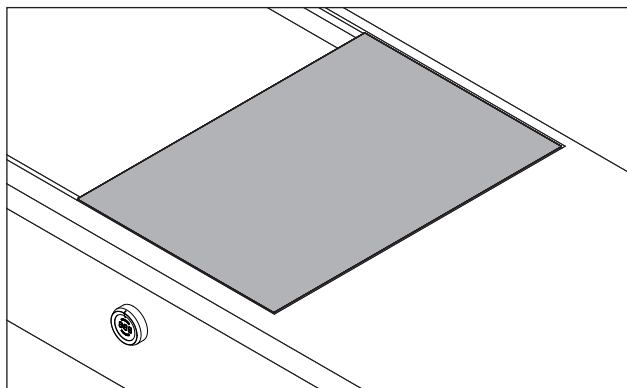
Obr. 5.8 Ovládací kolečko a varná deska v zabudovaném stavu



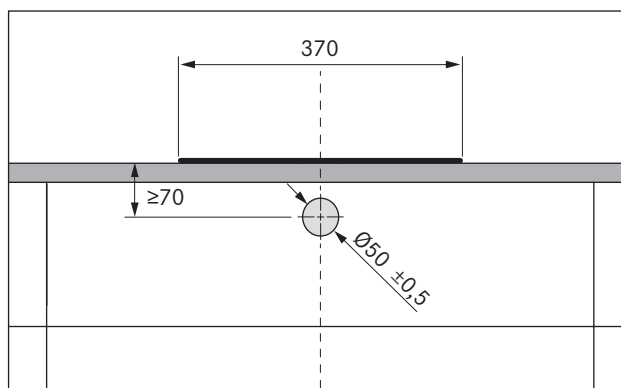
Obr. 5.9 Vrtné schéma

- [1] Varná deska
- [2] Pracovní deska
- [3] Deska spodní skříně

Montáž s 1 ovládacím kolečkem



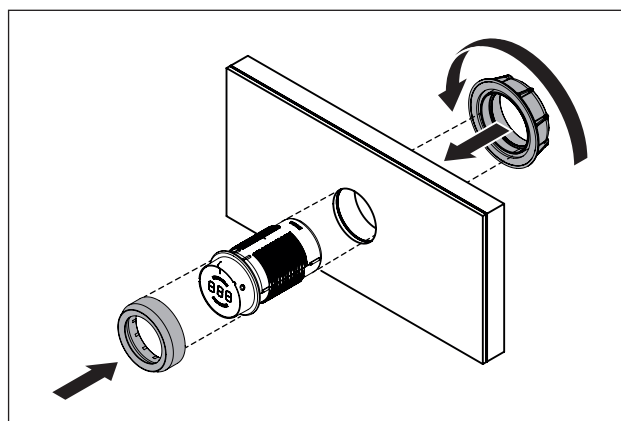
Obr. 5.10 Varná deska s 1 ovládacím kolečkem v zabudovaném stavu



Obr. 5.11 Vrtné schéma

- [1] Varná deska
- [2] Pracovní deska
- [3] Deska spodní skříně

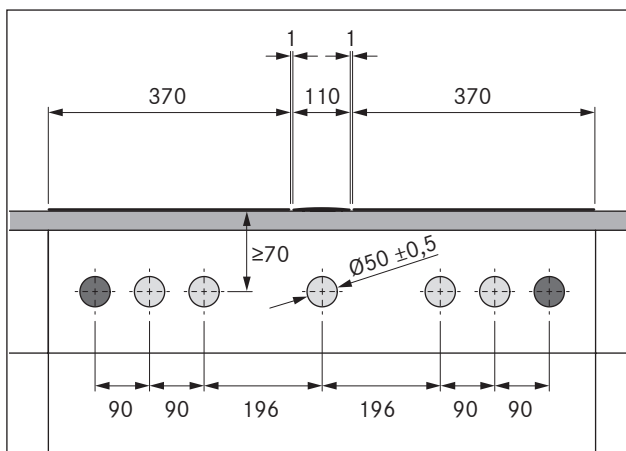
Montáž ovládacích koleček



Obr. 5.12 Montáž ovládacích koleček

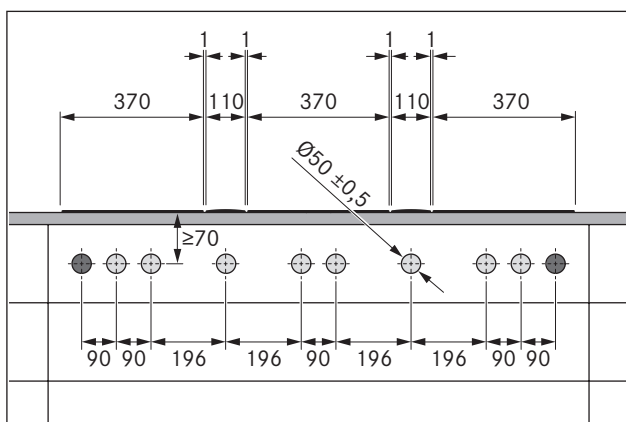
- ▶ Stáhněte kroužek kolečka.
- ▶ Odšroubujte upevňovací matici.
- ▶ Vložte ovládací kolečko zepředu do otvoru vyvrtaného v desce ovládacího panelu spodní skříně.
- ▶ Našroubujte upevňovací matici zezadu na ovládací kolečko a mírně dotáhněte.
- ▶ Zarovnejte ovládací kolečko pomocí značky kolmo na pozici 12 hodin.
- ▶ Utáhněte upevňovací matici.
- ▶ Nasadte kroužek kolečka na ovládací kolečko.

Příklady otvorů v desce



Obr. 5.13 Otvory v desce při 2 varných deskách a 1 odtahu

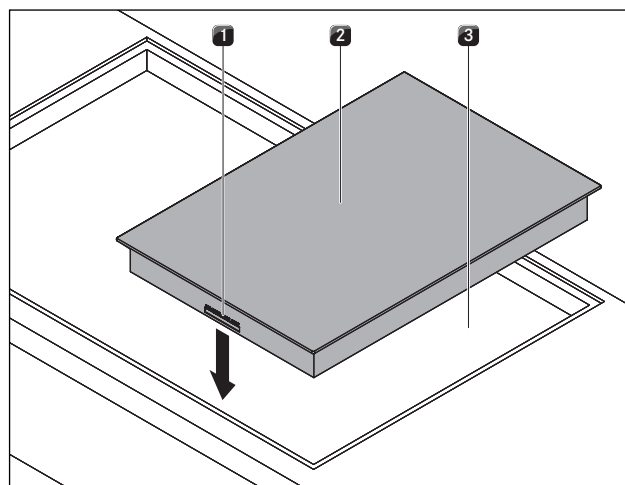
- [1] Otvory pro zásuvku (2x vnější)
- [2] Otvory pro ovládací kolečka (5x)
- [3] Varná deska (2x)
- [4] Digestoř
- [5] Pracovní deska
- [6] Deska spodní skříně



Obr. 5.14 Otvory v desce při 3 varných deskách a 2 odtazích

- [1] Otvory pro zásuvku (2x vnější)
- [2] Otvory pro ovládací kolečka (8x)
- [3] Varná deska (3x)
- [4] Digestoř (2x)
- [5] Pracovní deska
- [6] Deska spodní skříně

5.5.3 Vestavba varné desky



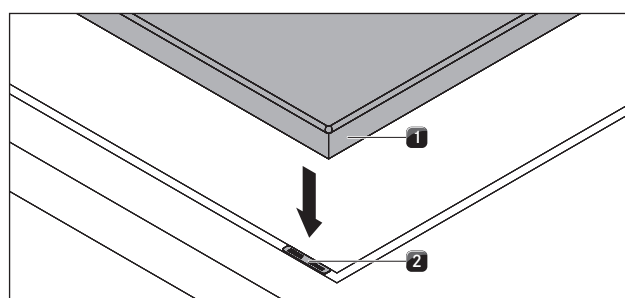
Obr. 5.15 Vložení varné desky

- [1] Přípojky ovládacího kolečka a odtahové automatiky (vpředu)
- [2] Varná deska
- [3] Výřez pracovní desky

- ▶ Vložte varnou desku [2] do výřezu pracovní desky [3].
- ▶ Varnou desku [2] přesně vyrovnejte.
- ▶ Ujistěte se, že při normální montáži jsou přípojky pro ovládací kolečko a odtahovou automatiku [1] vpředu.

INFO

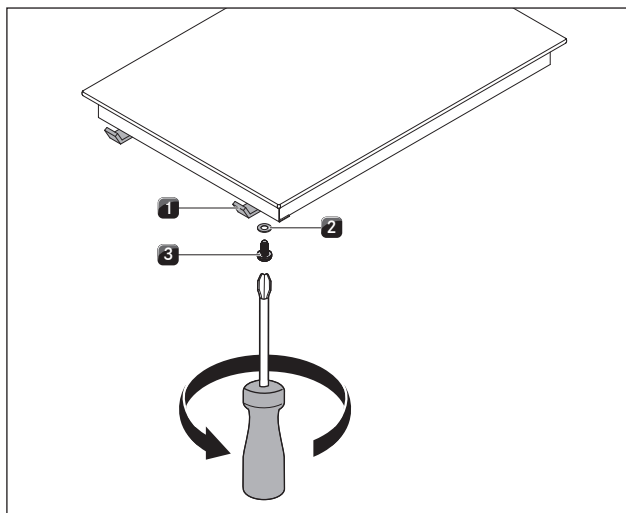
Připojení spotřebiče má být vedeno dozadu. K tomu použijte poskytnuté kabelové držáky.



Obr. 5.16 Varná deska a podložky na nastavení výšky

- [1] Varná deska
- [2] Podložky na nastavení výšky

- ▶ V případě potřeby použijte podložky na nastavení výšky [2].



Obr. 5.17 Upevňovací svorky

- [1] Upevňovací svorka
- [2] Podložka
- [3] Šroub

- ▶ Upevněte varnou desku pomocí upevňovacích svorek [1].
- ▶ Pomocí šroubu [3] za použití podložky [2] utáhněte upevňovací svorky max. momentem 10 Nm.
- ▶ Zkontrolujte správné zarovnání.
- ▶ Po ukončení všech montážních prací vyplňte spáry u spotřebičů černou žáruvzdornou silikonovou těsnicí hmotou.

Montáž s pootočením o 180°

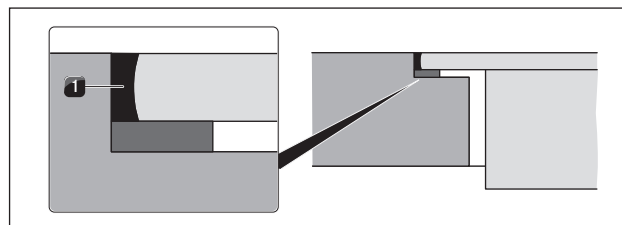
- ▶ Otočte varnou desku o 180°.
- ▶ Při montáži postupujte výše popsaným způsobem.

INFO Pokud je montáž provedena s pootočením o 180°, pak se přípojky pro ovládací kolečko a odtahovou automatiku nacházejí vzadu.

INFO Kabely o dostatečné délce jsou obsaženy v rozsahu dodávky.

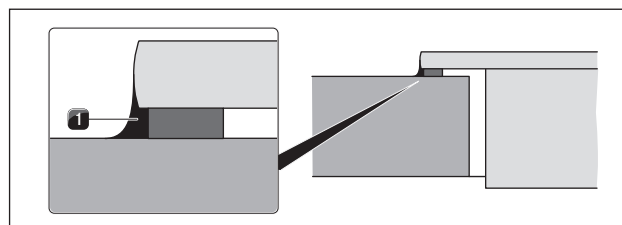
5.5.4 Vyplnění spár varné desky

- ▶ Dbejte na to, aby se pod varnou desku nedostala žádná silikonová těsnicí hmota.



Obr. 5.18 Silikonová těsnicí hmota při plošně zarovnané montáži

- [1] černá žáruvzdorná silikonová těsnicí hmota



Obr. 5.19 Silikonová těsnicí hmota při montáži na povrch

- [1] černá žáruvzdorná silikonová těsnicí hmota

5.5.5 Vytvoření komunikace

Součástí spotřebiče jsou propojeny plošným páskovým kabelem, který je součástí rozsahu dodávky.

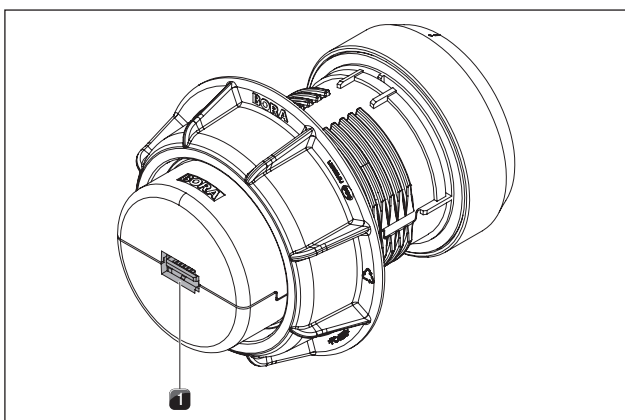
- ▶ Vytvořte spojení mezi varnou deskou a ovládacími kolečky.
- ▶ Vytvořte spojení mezi varnou deskou a digestoří.

Připojení varných zón

INFO Jestliže je indukční varná deska wok Professional PKIW1 namontována se 2 ovládacími kolečky, lze provádět ovládání jak levým, tak i pravým ovládacím kolečkem.

INFO Vzhledem k tomu, že indukční varná deska wok má pouze jednu varnou zónu, nemusí se při připojování 2 ovládacích koleček dbát na přiřazení přípojek (viz kap. Ovládání).

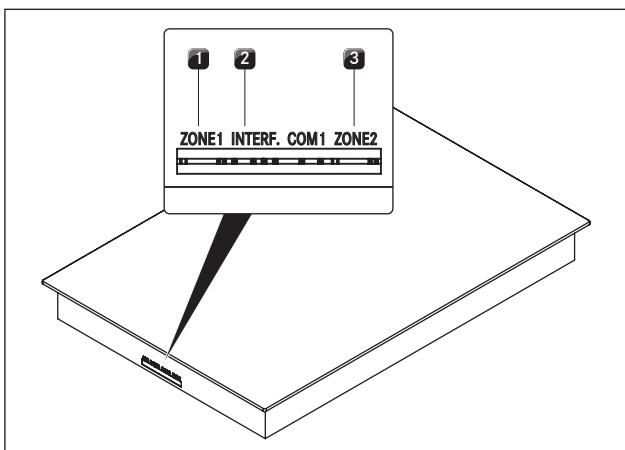
Konektor na ovládacím kolečku



Obr. 5.20 Konektor ovládacího kolečka - zadní strana

[1] Konektor ovládacího kolečka - zadní strana

Konektory na varné desce



Obr. 5.21 Konektory na varné desce

[1] Konektor ovládacího kolečka varné zóny vpředu (zóna 1)

[2] Konektor odtahové automatiky

[3] Konektor ovládacího kolečka varné zóny vzadu (zóna 2)

Připojení varné zóny s 1 ovládacím kolečkem

- ▶ Připojte konektor na zadní straně ovládacího kolečka k jednomu z konektorů na varné desce (zóna 1 nebo zóna 2).

Připojení varné zóny se 2 ovládacími kolečky

- ▶ Připojte konektory na zadní straně ovládacích koleček ke konektorům na varné desce (zóna 1 nebo zóna 2).

Konektor odtahové automatiky

- ▶ Propojte digestoř varné desky s příslušným konektorem pro odtahovou automatiku na varné desce.

5.5.6 Elektrické připojení

- ▶ Vždy dodržujte všechna bezpečnostní a výstražná upozornění (viz kap. Bezpečnost).
- ▶ Dodržujte státní a místní zákony, předpisy a doplňkové předpisy místních elektrárenských společností.

INFO

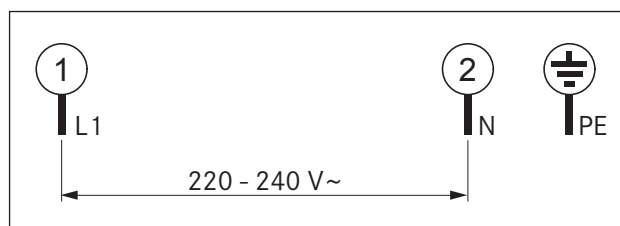
Elektrické připojení smí provádět pouze kvalifikovaný odborný personál. Ten přebírá také zodpovědnost za správnou instalaci a uvedení do provozu.

Použitý síťový napájecí kabel (již předmontovaný) musí být minimálně typu H05VV-F nebo H05VVH2-F (viz tabulka Jištění a minimální průřez).

Připojení	Jištění	Minimální průřez
1fázové připojení	1 × 16 A	1,5 mm ²

Tab. 5.4 Jištění a minimální průřez

- Pokud dojde k poškození napájecího kabelu, musí se vyměnit. To smí provést pouze autorizovaný zákaznický servis.
- ▶ Před připojením varné desky vypněte hlavní vypínač / automatický jistič.
- ▶ Zabezpečte hlavní vypínač/automatický jistič proti neoprávněnému opětovnému zapnutí.
- ▶ Zkontrolujte, zda není spotřebič pod napětím.
- ▶ Varnou desku můžete připojit výhradně přes pevné spojení se síťovým přívodem.



Obr. 5.22 Schéma zapojení 1-fázové

- ▶ Zkontrolujte, zda byla montáž provedena správně.
- ▶ Zapněte hlavní vypínač/automatický jistič.
- ▶ Uveďte varnou desku do provozu (viz kap. Ovládání).
- ▶ Zkontrolujte, zda všechny funkce fungují správně.

5.6 Konfigurační menu

Po dokončení montáže můžete provést základní nastavení Vaší varné desky, které můžete kdykoliv později opět změnit.

5.6.1 Vyvolání konfiguračního menu

- ▶ Otočte ovládací kolečko na pozici 11 hodin. Na displeji ovládacího kolečka se zobrazí 1.
- ▶ Dotkněte se na jednu sekundu dotykové plochy ovládacího kolečka. Zobrazení na displeji se změní na 000.
- ▶ Dotkněte se během 3 sekund dotykové plochy ještě jednou a držte kontakt po dobu 5 sekund.
- Na displeji ovládacího kolečka se zobrazí 1, zazní zvukový signál a vyvolá se konfigurační menu.

5.6.2 Výběr položky nabídky

- ▶ Otáčením kroužku kolečka vyberte požadovanou položku nabídky.

Na výběr jsou k dispozici následující položky nabídky:

Položky nabídky	
10	Hlasitost zvukového signálu
11	Výběr provozního režimu (normální režim nebo demo režim)
19	Dostupnost funkce pauzy

Tab. 5.5 Položky nabídky v konfiguračním menu

- ▶ Dotkněte se dotykové plochy na 1 sekundu k potvrzení požadované položky nabídky.
- Vyvolá se podnabídka a displej se změní na třímístnou kombinaci (např. 123).

INFO U zobrazené třímístné kombinace ukazuje pravá číslice hodnotu uloženou v systému.

Nastavení hlasitosti zvukového signálu

Pokud jste potvrdili položku nabídky 10, můžete nastavit hlasitost zvukového signálu.

Nastavení	Hladina hlasitosti zvukového signálu
100	100 % (max. hlasitost) Tovární nastavení
101	10 % (min. hlasitost)
102	20 %
103	30 %
104	40 %
105	50 %
106	60 %
107	70 %
108	80 %
109	90 %

Tab. 5.6 Hladina hlasitosti zvukového signálu

Výběr provozního režimu

Pokud jste potvrdili položku nabídky 11, můžete zvolit provozní režim.

Nastavení	Provozní režim
110	Normální provoz Tovární nastavení
111	Demo režim

Tab. 5.7 Druhy provozních režimů

INFO V demo režimu jsou obsaženy všechny funkce ovládacího kolečka. Topná funkce varné desky je deaktivována. Demo režim se používá například na výstavách.

Dostupnost funkce pauzy

Potvrzením 19 v menu, lze funkci Pauza trvale deaktivovat.

Nastavení	Funkce pauzy dostupná/deaktivovaná
190	Funkce pauzy aktivovaná Tovární nastavení
191	Funkce pauzy deaktivovaná
192	Funkce pauzy se zobrazením výkonového stupně aktivovaná

Tab. 5.8 Dostupnost funkce pauzy

5.6.3 Změna nastavené hodnoty

- ▶ Ke zvýšení hodnoty otáčejte kroužkem kolečka ve směru hodinových ručiček.
- ▶ Ke snížení hodnoty otáčejte kroužkem kolečka proti směru hodinových ručiček.
- ▶ Dotkněte se dotykové plochy ovládacího kolečka na 1 sekundu k potvrzení nové hodnoty. Hodnota se uloží a zazní zvukový signál. Na displeji ovládacího kolečka se opět zobrazí dříve vybraná položka nabídky.

5.6.4 Ukončení konfiguračního menu

- ▶ Otáčejte kroužek kolečka, až se na displeji zobrazí 1.
- ▶ Nyní se dotkněte dotykové plochy na 1 sekundu k ukončení konfiguračního menu. Zobrazení na displeji zhasne a zazní zvukový signál.
- ▶ Otočte kroužek kolečka na pozici 12 hodin. Na 10 sekund se na displeji zobrazí 1. Potom displej zhasne se zvukovým signálem.

INFO Pokud během dvou minut v položce nabídky nebo podnabídky neprovedete žádné nastavení, konfigurační menu se automaticky ukončí.

5.7 Předání uživateli

Po dokončení montáže:

- ▶ Vysvětlete uživateli základní funkce.
- ▶ Informujte uživatele o všech bezpečnostních aspektech ovládání a manipulace.
- ▶ Příložený typový štítek (samolepicí etiketu) si nalepte na zadní stranu Vašeho Návodu k použití a k montáži.
- ▶ Předajte uživateli příslušenství a Návod k použití a k montáži. Ten je musí bezpečně uschovat.

6 Ovládání

- Při ovládání vždy dodržujte všechna bezpečnostní a výstražná upozornění (viz kap. Bezpečnost).

INFO Varná deska se může používat pouze tehdy, pokud je zabudován tukový filtr z nerezové oceli digestoře (viz Návod k použití digestoře).

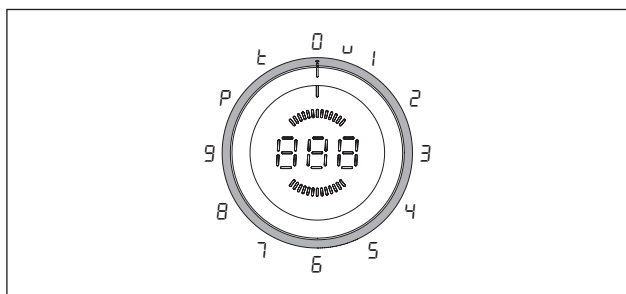
INFO Než poprvé použijete varnou desku, očistěte varnou zónu (viz kap. Čištění).

6.1 Všeobecné pokyny k obsluze

INFO Protože varná deska má pouze jednu varnou zónu, probíhá ovládání pouze pomocí jednoho ovládacího kolečka.

INFO Pokud jsou instalovány dvě ovládací kolečka, ovládání při procesu vaření probíhá pouze pomocí prvního použitého ovládacího kolečka. Pokud se kroužek kolečka otočí na pozici 12 hodin (= 0-poloha), lze ovládání provádět pomocí druhého ovládacího kolečka.

Ovládacím kolečkem se ovládá varná deska. K dispozici pro každou varnou zónu je 9 výkonových stupňů, zesílená úroveň výkonu a různé funkce.



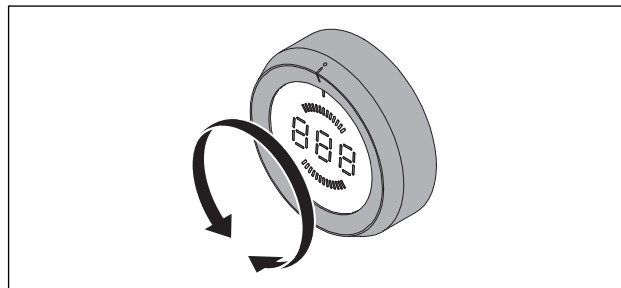
Obr. 6.1 Obsazení kroužku kolečka

Poloha kroužku kolečka	Funkce
0	Vypnutí
U	Stupeň udržování teploty
1 - 9	Výkonové stupně
P	Zesílená úroveň výkonu
t	Funkce časovače

Tab. 6.1 Polohy kroužku kolečka

6.2 Ovládání varné desky

6.2.1 Zapnutí varné zóny



Obr. 6.2 Zapněte varnou zónu

- Otočte kroužek kolečka z pozice 12 hodin na výkonový stupeň.

Nastavení výkonového stupně

- Otočte kroužek kolečka na požadovaný výkonový stupeň.

INFO Výkonový stupeň se zobrazí na displeji v prostřední 7-segmentové indikaci ovládacího kolečka.

6.2.2 Zesílená úroveň výkonu

Zapnutí zesílené úrovně výkonu

INFO Varná zóna je vybavena funkcí zesílené úrovně výkonu.

- Otočte kroužek kolečka na pozici 10 hodin.
- Na displeji ovládacího kolečka se zobrazí P a zesílená úroveň výkonu se aktivuje.
- Po 10 minutách se varná zóna automaticky přepne zpět na výkonový stupeň 9.

Předčasné vypnutí zesílené úrovně výkonu

- Otočte kroužek kolečka na požadovaný výkonový stupeň.
- Nastavený výkonový stupeň je aktivní a zobrazí se na displeji ovládacího kolečka.

6.2.3 Funkce automatického předehřevu

Zapnutí automatického předehřevu

INFO Přesné hodnoty doby předehřevu naleznete v kapitole Popis spotřebiče.

- Zvolte požadovaný výkonový stupeň (= pozdější stupeň tepelné úpravy).
- Během 3 sekund po nastavení výkonového stupně se dotkněte na alespoň 1 sekundu dotykové plochy ovládacího kolečka.

- Aktivuje se funkce automatického přehřevu a na displeji ovládacího kolečka se před nastaveným stupněm tepelné úpravy zobrazí \bar{H} (např. $\bar{H}\bar{3}$).

INFO Pokud je funkce automatického přehřevu aktivní, zobrazuje se na displeji ovládacího kolečka \bar{H} .

- Po uplynutí doby přehřevu se výkon sníží na zvolený stupeň tepelné úpravy.
- Pokud během aktivního automatického přehřevu zvolíte vyšší stupeň tepelné úpravy, automaticky bude platná nová doba přehřevu.

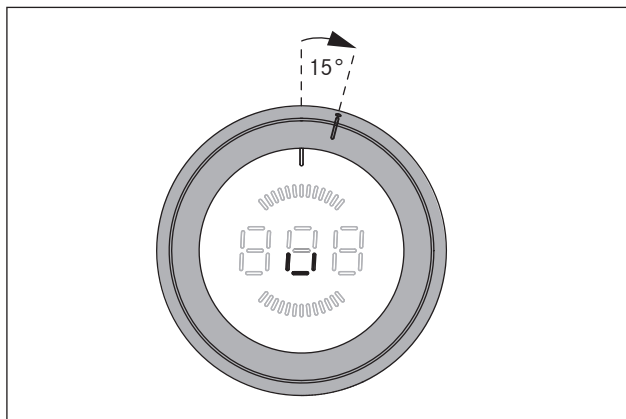
Vypnutí automatického přehřevu

Aktivovaný automatický přehřev se předčasně ukončí, pokud

- ▶ snížíte výkonový stupeň (stupeň tepelné úpravy).
- ▶ nastavíte výkonový stupeň $\bar{9}$.
- ▶ aktivujete zesílenou úroveň výkonu \bar{P} .
- ▶ aktivujete stupeň udržování teploty \bar{u} .
- ▶ vypnete varnou desku.

6.2.4 Stupeň udržování teploty

Aktivace stupně udržování teploty



Obr. 6.3 Poloha kroužku kolečka pro stupeň udržování teploty

INFO Poloha kroužku kolečka pro stupeň udržování teploty je mezi pozicí 12 hodin a 1 hodinou.

- ▶ Otáčejte kroužkem kolečka z pozice 12 hodin asi o 15° ve směru hodinových ručiček, až na tomto místě lehce zapadne.
- Na displeji ovládacího kolečka se zobrazí \bar{u} .
- ▶ Dotkněte se dotykové plochy ovládacího kolečka na 1 sekundu k aktivaci stupně udržování teploty 1.
- Toto se potvrdí zvukovým signálem, přičemž se na displeji ovládacího kolečka zobrazí symbol \bar{u} .

Stupeň udržování teploty	1	2	3
Symbol	-	=	≡
Teplota ve °C	42	74	94

Tab. 6.2 Teploty stupňů udržování teploty

Zvýšení stupně udržování teploty

- ▶ Dotkněte se dotykové plochy ovládacího kolečka podruhé na 1 sekundu k aktivaci stupně udržování teploty 2 (=).
- ▶ Dotkněte se dotykové plochy ovládacího kolečka potřetí na 1 sekundu k aktivaci stupně udržování teploty 3 (≡).
- Toto se potvrdí zvukovým signálem, přičemž se na displeji ovládacího kolečka zobrazí odpovídající symbol.

Snížení stupně udržování teploty

- Po nastavení stupně udržování teploty 3 se při každém dalším dotyku dotykové plochy (na 1 sekundu) nastavení opět sníží o 1 stupeň.
- Toto se potvrdí zvukovým signálem, přičemž se na displeji ovládacího kolečka zobrazí odpovídající symbol.

Vypnutí stupně udržování teploty

- Aktivovaný stupeň udržování teploty se vypne, když
- ▶ zvolíte jiný výkonový stupeň.
- ▶ vypnete varnou zónu.

6.2.5 Dětská pojistka

INFO Dětská pojistka může být aktivována nebo trvale deaktivována pouze v případě, že oba kroužky kolečka se nacházejí na pozici 12 hodin a žádná funkce není aktivní.

Aktivace dětské pojistky

- ▶ Dotkněte se na 5 sekund dotykové plochy ovládacího kolečka.
- Zazní zvukový signál a indikátor ovládacího kolečka se změní na \bar{L} . Po 10 sekundách zobrazení na displeji zhasne a dětská pojistka je aktivována.

Trvalá deaktivace dětské pojistky

- ▶ Dotkněte se na 5 sekund dotykové plochy ovládacího kolečka.
- Zazní zvukový signál a indikátor ovládacího kolečka se změní na \bar{u} . Po 10 sekundách zobrazení na displeji zhasne a dětská pojistka je trvale deaktivována.

Deaktivace dětské pojistky pro proces vaření

- ▶ Otočte kroužek kolečka z pozice 12 hodin na výkonový stupeň.
- Na displeji ovládacího kolečka se zobrazí L.
- ▶ Dotkněte se na 5 sekund dotykové plochy ovládacího kolečka.
- Zazní zvukový signál a na displeji se zobrazí zvolený výkonový stupeň.
- Dětská pojistka je nyní pro tento proces vaření deaktivována a lze nastavit požadovaný výkonový stupeň.
- Při příštím zapnutí se dětská pojistka opět aktivuje.

INFO	Pokud se varná deska po dokončení procesu vaření vypne (otočení kroužku kolečka na pozici 12 hodin), dětská pojistka se opět automaticky aktivuje.
-------------	--

6.2.6 Používání funkcí časovače

INFO	Pro funkce časovače lze nastavit časový interval v rozmezí 1 až 120 minut.
-------------	--

Nastavení času

- ▶ Otočte kroužek kolečka na pozici 11 hodin.
- Na displeji otočného kolečka se objeví L.
- ▶ Dotkněte se na 1 sekundu dotykové plochy.
- Zazní zvukový signál a na displeji otočného kolečka se zobrazí 000.
- ▶ K nastavení časovače během 3 sekund otočte kroužek kolečka.
- Otáčením ve směru hodinových ručiček se čas zvyšuje (počínaje při 0 minutách), otáčením proti směru hodinových ručiček se čas snižuje (počínaje při 120 minutách).
- V rozmezí od 0 do 20 minut se zvyšuje/snižuje čas v obou směrech otáčení vždy o jednu minutu, ve zbývajícím rozsahu vždy o 5 minut.
- Pokud během 3 sekund není nastaven žádný čas, časovač se deaktivuje a indikátor ovládacího kolečka se změní na L.
- ▶ K potvrzení nastaveného času se dotkněte během 3 sekund dotykové plochy.
- Zazní zvukový signál a na displeji ovládacího kolečka začne nastavená hodnota blikat.

Aktivace funkce časovače

- ▶ Otočte kroužek kolečka během 3 sekund po potvrzení nastaveného času na požadovaný výkonový stupeň.
- Funkce časovače se aktivuje a nastavený čas začne běžet.
- Na displeji se střídavě zobrazuje (vždy po dobu 3 sekund) výkonový stupeň a zbývajcí čas (při více než 2 minutách s minutovou přesností a od 2 minut se sekundovou přesností).

- Od zbývajcího času 2 minut se zobrazuje jen zbývajcí čas.
- Po uplynutí této doby se varná zóna vypne a na 2 minuty se ozve zvukový signál a na displeji ovládacího kolečka bliká 000.
- Blikání a zvukový signál lze předčasně ukončit dotykem dotykové plochy nebo otočením kroužku kolečka na pozici 12 hodin.

Předčasné ukončení časovače:

- ▶ Otočte kroužek kolečka na pozici 12 hodin.
- Na displeji ovládacího kolečka se indikace změní na 0, zazní zvukový signál a varná zóna se vypne.

Aktivace kuchyňského časovače (minutky)

- ▶ Otočte kroužek kolečka během 3 sekund po potvrzení nastaveného času na pozici 12 hodin.
- Funkce kuchyňského časovače se aktivuje a nastavený čas začne běžet.
- Na displeji ovládacího kolečka se zobrazuje aktuální zbývajcí čas (při více než 2 minutách s minutovou přesností a od 2 minut se sekundovou přesností).
- Po uplynutí této doby se na 2 minuty ozve zvukový signál a na displeji ovládacího kolečka bliká 000.
- Blikání a zvukový signál lze předčasně ukončit dotykem dotykové plochy.

Předčasné ukončení kuchyňského časovače (minutky):

- ▶ Dotkněte se dotykové plochy kroužku kolečka.
- Kuchyňský časovač se předčasně deaktivuje.
- Zobrazení na displeji ovládacího kolečka se změní na 0 a ozve se zvukový signál.

6.2.7 Funkce pauza

Aktivace funkce pauzy

- ▶ Dotkněte se na 1 sekundu dotykové plochy ovládacího kolečka.
- Zazní zvukový signál a na displeji ovládacího kolečka se zobrazí ! !.
- Proces vaření je přerušen.

INFO	Přerušení procesu vaření může trvat maximálně 10 minut. Pokud funkce pauzy není během této doby zrušena, tak se příslušná varná zóna vypne.
-------------	---

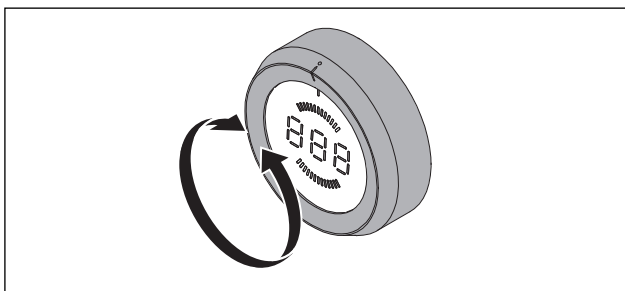
Deaktivace funkce pauzy

- ▶ Dotkněte se na 1 sekundu dotykové plochy ovládacího kolečka.
- Zazní zvukový signál a na displeji ovládacího kolečka se zobrazí dříve nastavený výkonový stupeň.
- Proces vaření pokračuje.

6.2.8 vypnutí varné zóny

INFO Pokud se na displeji ovládacího kolečka zobrazuje *H*, je varná zóna ještě horká.

INFO Po použití varnou zónu vypněte.
Nespoléhejte se na rozpoznání hrnce.



Obr. 6.4 Vypnutí varné zóny

- ▶ Otočte kroužek kolečka na pozici 12 hodin.
- Zazní zvukový signál a varná zóna se deaktivuje.
- Varná deska je vypnutá, když už není aktivní žádná varná zóna.
- ▶ Dávejte pozor na indikaci zbytkového tepla (viz kap. Popis spotřebiče).

6.3 Konfigurační menu

viz kap. Montáž

7 Čištění a péče

- ▶ Vždy dodržujte všechna bezpečnostní a výstražná upozornění (viz kap. Bezpečnost).
- ▶ Dbejte pokynů výrobce v příloženém návodu a ostatní příložené dokumentaci.
- ▶ Zajistěte, aby varná deska i digestoř byly před plánovaným čištěním a údržbou vypnuté a vychladlé, aby nemohlo dojít ke zranění (viz kap. Ovládání).
- Pravidelné čištění a péče zajistí dlouhou životnost a optimální funkci spotřebiče.
- ▶ Dodržujte následující intervaly čištění a péče:

Součásti	Cyklus čištění
Ovládací kolečka varné desky	okamžitě po každém zašpinění důkladně očistěte běžně dostupnými čisticími prostředky

Tab. 7.1 Intervaly čištění

7.1 Čisticí prostředky

INFO Při používání agresivních čisticích prostředků a hrnců, které mají drsné dno, se povrch poškodí a vzniknou na něm tmavé skvrny.

INFO Nepoužívejte sklokeramickou škrabku na vyklenuté varné zóně wok-varné desky.

K čištění varné desky je zapotřebí speciální sklokeramická škrabka a vhodný čisticí prostředek.

- ▶ Nepoužívejte parní čističe, drsné houbičky, abrazivní prostředky ani chemicky agresivní čisticí přípravky (např. spreje na pečicí trouby).
- ▶ Dávejte pozor na to, aby použité čisticí prostředky neobsahovaly písek, sodu, kyseliny, louh ani chloridy.

7.2 Péče o varnou desku

- ▶ Varnou desku nevyužívejte jako pracovní nebo odkládací plochu.
- ▶ Neposunujte a netahejte po varné desce kuchyňské nádobí.
- ▶ Chcete-li hrnce a pánve přemístit, vždy je nadzvedněte.
- ▶ Udržujte varnou desku v čistotě.
- ▶ Veškeré nečistoty ihned odstraňte.
- ▶ Používejte pouze takové kuchyňské nádobí, které je vhodné pro sklokeramické varné desky (viz kap. Popis spotřebiče).

7.3 Čištění varné desky

- ▶ Ujistěte se, že je varná deska vypnutá (viz kap. Ovládání).
- ▶ Počkejte, až všechny varné zóny vychladnou.
- ▶ Poté pomocí sklokeramické škrabky odstraňte z varné desky všechny hrubé nečistoty a zbytky jídla.
- ▶ Na vychladlou varnou desku naneste čisticí prostředek.
- ▶ Rozetřete čisticí prostředek papírovou kuchyňskou utěrkou nebo čistou utěrkou.
- ▶ Otřete varnou desku na vlhko.
- ▶ Vytrěte do sucha varnou desku čistou utěrkou.

Když je varná deska horká:

- ▶ Sklokeramickou škrabkou ihned odstraňte z horké varné zóny roztavené zbytky umělé hmoty, alobalu, cukru a jídel obsahujících cukr, aby se nepřípekly.

Silné znečištění

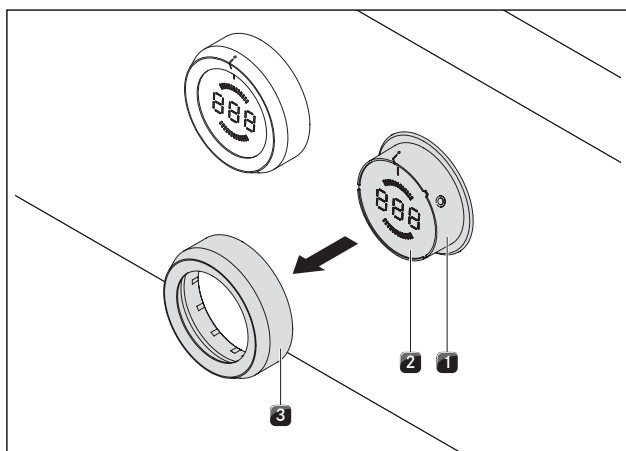
- ▶ Silné znečištění a skvrny (skvrny od vodního kamene, perleťově lesklé skvrny) odstraňte pomocí čisticího prostředku, dokud je varná deska ještě teplá.
- ▶ Připečené zbytky jídla rozmočte vlhkou utěrkou.
- ▶ Zbytky nečistot odstraňte sklokeramickou škrabkou.
- ▶ Zrníčka, drobků a podobné nečistoty, které na varnou desku spadnou při běžné práci v kuchyni, odstraňujte vždy hned, aby se nepoškrábal povrch desky.

Barevné změny a lesklá místa neznamenají poškození varné desky. Na funkci varné desky ani na stabilitu sklokeramické plochy nemají žádný vliv.

K barevným změnám varné desky dochází vinou neodstraněných a připálených zbytků.

Lesklá místa vznikají odíráním dny hrnců, zejména při používání kuchyňského nádobí s hliníkovým dnem nebo nevhodných čisticích prostředků. Odstranit je lze pouze stěží.

7.4 Čištění ovládacího kolečka



Obr. 7.1 Stažení kroužku kolečka

- [1] Pouzdro kolečka
- [2] Dotyková plocha
- [3] Kroužek kolečka

7.4.1 Čištění kroužku kolečka

Kroužek kolečka lze vyčistit jenom ručně.

- ▶ Stáhněte kroužek kolečka z pouzdra kolečka.
- ▶ Použijte čisticí prostředky, které rozpouští mastnotu.
- ▶ Opláchněte kroužek kolečka horkou vodou.
- ▶ Vyčistěte kroužek kolečka měkkým kartáčkem.
- ▶ Po vyčištění kroužek kolečka dobře omyjte.
- ▶ Opatrně kroužek kolečka otřete.
- ▶ Nasadte suchý kroužek kolečka zpět na pouzdro kolečka.
- ▶ Dávejte pozor na správnou pozici (0-poloha).
- ▶ Případně otočte kroužek kolečka na pozici 12 hodin (0-poloha).

7.4.2 Čištění dotykové plochy a pouzdra kolečka

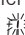
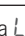





- ▶ Stáhněte kroužek kolečka.
- ▶ Očistěte dotykovou plochu a pouzdro kolečka měkkým, vlhkým hadříkem.
- ▶ Opatrně otřete dotykovou plochu a pouzdro kolečka.
- ▶ Nasadte kroužek kolečka na pouzdro kolečka.

INFO

Pokud nebyl kroužek kolečka správně nasazen, zobrazí se na prostředním displeji ovládacího kolečka běžící segment (☼) ve směru hodinových ručiček.

8 Odstraňování poruch

Vždy dodržujte všechna bezpečnostní a výstražná upozornění (viz kap. Bezpečnost).

Situace při obsluze	Příčina	Oprava
Varnou desku nelze zapnout	chybějící kroužek kolečka	Nasaďte kroužek kolečka na ovládací kolečko.
	Pojistka nebo automatický jistič bytové nebo domovní instalace je vadný	Vyměňte pojistku Automatický jistič znovu zapněte
	Pojistka nebo automatický jistič se opakovaně vypíná	Kontaktujte servisní tým BORA
	Je přerušeno napájení	Nechte zkontrolovat napájení kvalifikovaným elektrikářem
Zápach a tvorba páry při provozu nové varné desky	normální jev u zbrusu nových spotřebičů	vyčkejte několik hodin provozu při přetrvávajícím zápachu kontaktujte servisní tým BORA
Chladicí ventilátor je po vypnutí varné desky dál v provozu.	Chladicí ventilátor je v provozu tak dlouho, dokud se varná deska neochladí a poté automaticky vypne.	Vyčkejte, dokud se chladicí ventilátor automaticky nevypne.
varná zóna nebo celá varná deska se automaticky vypne	provozní doba jedné varné zóny příliš dlouhá	Zapněte varnou zónu znovu (viz kap. Ovládání).
	Aktivovala se ochrana proti přehřátí	(viz kap. Popis spotřebiče)
Zesílená úroveň výkonu se automaticky předčasně přeruší	Aktivovala se ochrana proti přehřátí	(viz kap. Popis spotřebiče)
prostřední indikátor ovládacího kolečka ukazuje segment běžící ve směru hodinových ručiček 	Kroužek kolečka se nenachází po nasazení v 0-poloze	Otočte ovládací kolečko na pozici 12 hodin (= 0-poloha).
Indikátor ovládacího kolečka 	Dětská pojistka je zapnuta	Vypněte dětskou pojistku (viz kap. Ovládání).
Indikátor ovládacího kolečka 	na varné zóně se nenachází buď žádné kuchyňské nádobí nebo je použito nevhodné nádobí.	používejte pouze vhodné kuchyňské nádobí.
		Velikost kuchyňského nádobí zvolte podle varné zóny (viz kap. Popis spotřebiče).
Indikátor ovládacího kolečka 	trvalé ovládání (30 s) ovládacího kolečka nebo znečištění ovládacího kolečka	Ovládací kolečko uvolněte popř. vyčistěte
Indikátor ovládacího kolečka 	Dotyková plocha a kroužek kolečka mají elektrické spojení (alespoň 3 až 5 sekund).	Kroužek kolečka stáhněte a otřete zbytky vody na dotykové ploše
Indikátor ovládacího kolečka 	Chyba při vyhodnocení dotykové plochy	Otočte ovládací kolečko do polohy „0“
		Volejte servisní tým BORA
Indikátor ovládacího kolečka 	Nadměrná teplota	Nechte varnou desku vychladnout

Tab. 8.1 Odstraňování poruch

- ▶ Po odstranění poruchy otočte kroužek kolečka na pozici 12 hodin (0-poloha).
- ▶ Ve všech ostatních případech kontaktujte servisní tým BORA (viz kap. Záruka, technický servis a náhradní díly) a uveďte indikované číslo chyby a typ spotřebiče.

9 Vyřazení z provozu, demontáž a likvidace

- ▶ Vždy dodržujte všechna bezpečnostní a výstražná upozornění (viz kap. Bezpečnost).
- ▶ Dbejte pokynů výrobce v přiloženém návodu a ostatní přiložené dokumentaci.

9.1 Vyřazení z provozu

Vyřazením z provozu se rozumí konečné vyřazení z provozu a demontáž. Po vyřazení z provozu lze spotřebič buď zabudovat do jiného zařízení, prodat dále, nebo zlikvidovat.

INFO	Odpojení přívodu elektrické energie a plynu smí provést pouze kvalifikovaný odborný personál.
-------------	---

- ▶ Spotřebič, který má být vyřazen z provozu, vypněte (viz kap. Ovládání)
- ▶ Odpojte spotřebič od zdroje napájení.

9.2 Demontáž

Nutnou podmínkou demontáže je, aby byl spotřebič přístupný a aby byl odpojen od zdroje napájení. U plynových spotřebičů je nutné zajistit odpojení od přívodu plynu.

- ▶ Povolte upevňovací svorky.
- ▶ Odstraňte silikonové spoje.
- ▶ Vyjměte spotřebič z pracovní desky směrem nahoru.
- ▶ Odstraňte další součásti příslušenství.
- ▶ Starý spotřebič a znečištěné příslušenství zlikvidujte podle pokynů „Ekologická likvidace“.

9.3 Ekologická likvidace

Likvidace přepravního obalu

INFO	Obal chrání spotřebič před poškozením při přepravě. Obalové materiály jsou vybírány podle ekologických hledisek a náročnosti likvidace, a proto jsou recyklovatelné.
-------------	--

Recyklace obalů šetří suroviny a snižuje množství odpadů. Obal si od vás převezme odborný prodejce.

- ▶ Obal vraťte svému odbornému prodejci nebo
- ▶ Obal náležitě zlikvidujte v souladu s místními předpisy.

Likvidace starého spotřebiče



Elektrické spotřebiče, které jsou označeny tímto symbolem, se po uplynutí provozní životnosti nesmí vyhazovat do domovního odpadu. Musí se odevzdat na sběrném místě určeném pro recyklaci elektrických a elektronických zařízení. Příslušné informace v případě potřeby poskytne městský či obecní úřad.

Staré elektrické a elektronické spotřebiče často obsahují ještě použitelné materiály. Obsahují ale také škodlivé látky, které byly zapotřebí pro jejich funkci a bezpečnost. Jsou-li vyhozeny do zbytkového odpadu nebo je-li s nimi nevhodně zacházeno, mohou škodit zdraví a životnímu prostředí.

- ▶ Proto v žádném případě starý spotřebič nevyhazujte do domovního odpadu.
- ▶ Odevzdejte jej v místním sběrném dvoře, kde je zajištěno vrácení a využití elektrických a elektronických součástí a dalších materiálů.

10 Záruka, technický servis, náhradní díly, příslušenství

- ▶ Vždy dodržujte všechna bezpečnostní a výstražná upozornění (viz kap. Bezpečnost).

10.1 Záruka

Záruční lhůta je 2 roky.

10.2 Servis

Servis BORA:

viz zadní strana Návodu k použití a k montáži



- ▶ V případě poruch, které sami nedokážete odstranit, se obraťte na odborného prodejce BORA nebo na zákaznický servis BORA.

BORA servis bude potřebovat typové označení a výrobní číslo vašeho spotřebiče (číslo FD). Oba údaje naleznete na typovém štítku, na zadní straně návodu a také na spodní straně spotřebiče.

10.3 Náhradní díly

- ▶ Při opravách používejte pouze originální náhradní díly.
- ▶ Opravy smí provádět pouze zákaznický servis BORA.

INFO

Náhradní díly můžete objednat u svého prodejce BORA a prostřednictvím online servisu BORA na www.bora.com/service nebo na uvedeném telefonním čísle servisu.

10.4 Příslušenství

- Pánev Wok na indukci HIW1, Controlinduc®, nerezová ocel, Ø 360 mm

11 Poznámky

Typový štítek:
(prosím nalepte)

Německo:

BORA Lüftungstechnik GmbH
Rosenheimer Straße 33
83064 Raubling
Německo
Telefon: +49 (0) 8035 / 9840-0
Fax: +49 (0) 8035 / 9840-300
info@bora.com
www.bora.com

Austrálie – Nový Zéland:

BORA APAC Pty Ltd
100 Victoria Road
Drummoyne NSW 2047
Austrálie
T +61 2 9719 2350
F +61 2 8076 3514
info@boraapac.com.au
www.bora-australia.com.au

Rakousko:

BORA Vertriebs GmbH & Co KG
Innstraße 1
6342 Niederndorf
Rakousko
Telefon: +43 (0) 5373 / 62250-0
Fax: +43 (0) 5373 / 62250-90
mail@bora.com
www.bora.com

Evropa:

BORA Holding GmbH
Innstraße 1
6342 Niederndorf
Rakousko
Telefon: +43 (0) 5373 / 62250-0
Fax: +43 (0) 5373 / 62250-90
mail@bora.com
www.bora.com

