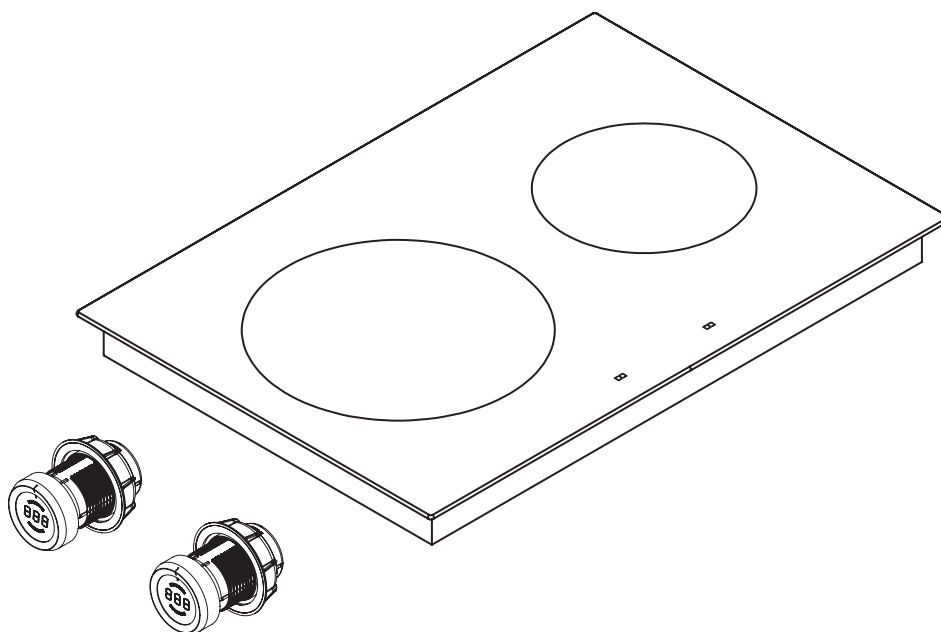


**SE** Bruks- och monteringsanvisning PKI11

BORA Pro glaskeramisk induktionshäll med 2 kokzoner



PKI11UMSE-007

Bruks- och monteringsanvisning:

Original

översättning

**Tillverkare**

**BORA Vertriebs GmbH & Co KG**

Innstraße 1  
6342 Niederndorf  
Österrike

Kontakt

T +43 (0) 5373/62250-0  
mail@bora.com  
www.bora.com

Överlåtande samt kopiering av dessa underlag, utnyttjande och delgivande av innehållet är inte tillåtet, såvida inte detta uttryckligen medgivits.

Denna bruks- och monteringsanvisning har tagits fram med största noggrannhet. Trots detta kan det hända att tekniska ändringar som gjorts i efterhand eller vissa textpassager som ändrats, ännu inte har aktualiserats eller anpassats. Vi hoppas på förståelse för detta. En aktualiserad version kan erhållas från BORA service-team. Tryckfel och misstag förbehålles.

© BORA Vertriebs GmbH & Co KG

Alla rättigheter förbehållna

# Innehållsförteckning

<b>1</b>	<b>Allmänt</b>	<b>4</b>	<b>6</b>	<b>Användning</b>	<b>25</b>
1.1	Målgrupp .....	4	6.1	Allmän information om användningen .....	25
1.2	Bruks- och monteringsanvisningens giltighet .....	4	6.2	Användning av spishällen .....	25
1.3	Underlag som också gäller .....	4	6.2.1	Sätta på kokzonen.....	25
1.4	Framställning av information .....	4	6.2.2	Powernivå .....	25
			6.2.3	Automatisk värmefunktion .....	26
<b>2</b>	<b>Säkerhet</b>	<b>6</b>	6.2.4	Frånkoppla den automatiska värmefunktionen .	26
2.1	Allmänna säkerhetsanvisningar .....	6	6.2.5	Varmhållningsnivå .....	26
2.2	Säkerhetsanvisningar Användning - Spishäll .....	7	6.2.6	Barnsäkring .....	26
2.3	Säkerhetsanvisningar Montering .....	8	6.2.7	Använda timerfunktion .....	27
2.4	Säkerhetsanvisningar dengöring och skötsel .....	9	6.2.8	Pausfunktion .....	27
2.5	Säkerhetsanvisningar demontering och avfallshantering .....	9	6.2.9	Stänga av kokzonen .....	27
2.6	Säkerhetsanvisningar reservdelar .....	10			
2.7	Regelrätt användning .....	10	<b>7</b>	<b>Rengöring och skötsel</b>	<b>28</b>
<b>3</b>	<b>Tekniska data</b>	<b>11</b>	7.1	Rengöringsmedel.....	28
<b>4</b>	<b>Produktbeskrivning</b>	<b>12</b>	7.2	Spishällens skötsel.....	28
4.1	Funktionssätt .....	12	7.3	Spishällens rengöring .....	28
4.2	Användningsprincip .....	12	7.4	Rengöring av vridknappen .....	28
4.3	Funktionsprincip.....	13	7.4.1	Rengöring av knappringen.....	29
4.3.1	Effektnivåer .....	13	7.4.2	Rengöring av touchytan och knappkåpan .....	29
4.3.2	Powernivå.....	13			
4.3.3	Automatisk värmefunktion .....	13	<b>8</b>	<b>Åtgärdande av fel</b>	<b>30</b>
4.3.4	Varmhållningsnivåer .....	14	<b>9</b>	<b>Urdrifttagning, demontering och avfallshantering</b>	<b>31</b>
4.3.5	Lämpligt kokkärl.....	14	9.1	Urdrifttagning .....	31
4.3.6	Kokkärlsidentifiering.....	14	9.2	Demontering.....	31
4.3.7	Timerfunktioner .....	14	9.3	Miljövänlig avfallshantering .....	31
4.3.8	Pausfunktion .....	14			
4.4	Säkerhetsutrustningar .....	15	<b>10</b>	<b>Garanti, teknisk support, reservdelar och tillbehör</b>	<b>32</b>
4.4.1	Restvärmeindikator .....	15	10.1	BORA:s tillverkargaranti .....	32
4.4.2	Säkerhetsavstängning .....	15	10.2	Service .....	32
4.4.3	Överhettningsskydd.....	15	10.3	Reservdelar .....	32
4.4.4	Barnsäkring .....	15	10.4	Tillbehör .....	32
<b>5</b>	<b>Montering</b>	<b>16</b>	<b>11</b>	<b>Anmärkningar</b>	<b>33</b>
5.1	Kontrollera leveransen .....	16			
5.2	Verktyg och hjälpmedel.....	16			
5.3	Monteringsinstruktioner .....	16			
5.3.1	Säkerhetsavstånd.....	16			
5.3.2	Arbetsbänk och köksinredning.....	16			
5.3.3	Tillbakaledning av återvunnen luft när ångsugen används med luftcirkulation. ....	17			
5.4	Mått på ursparningen .....	17			
5.4.1	Planmontering .....	17			
5.4.2	Ytmontering.....	18			
5.5	Montera spishäll.....	18			
5.5.1	Inmontering av vridknapparna i underskåpets list .....	18			
5.5.2	Inbyggnad av spishällen .....	20			
5.5.3	Inbyggnad roterad 180° .....	20			
5.5.4	Upprätta kommunikation.....	21			
5.5.5	Upprätta en elanslutning.....	22			
5.6	Konfigurationsmeny .....	23			
5.6.1	Ta fram konfigurationsmeny.....	23			
5.6.2	Välja meny punkt.....	23			
5.6.3	Ändra inställda värden.....	24			
5.6.4	Avsluta konfigurationsmenyn .....	24			
5.7	Foga apparaterna .....	24			
5.8	Överlämnande till användaren.....	24			

# 1 Allmänt

## 1.1 Målgrupp

Denna bruks- och monteringsanvisning vänder sig till följande målgrupper:

Målgrupp	Krav
Användare	Apparaten kan användas av barn från 8 år samt personer med nedsatt fysisk, sensorisk eller mental förmåga eller bristande erfarenhet och/eller kunskap, såvida de övervakas eller undervisas om apparatens säkra användning och har förstått vilka faror som kan uppstå vid hanteringen. Barn ska hållas under uppsyn. Alla säkerhets- och varningsanvisningar samt bruksanvisningens instruktioner måste iakttas.
Gör-det-självare med ambitioner	Gör-det-självaren med ambitioner får själv utföra alla nödvändiga snickeri- och monteringsarbeten, såvida han har den förmåga och motsvarande fackkunskaper som är nödvändiga. Han får absolut inte ansluta ström och gas.
Montering fackpersonal	Fackpersonalen för monteringen får utföra alla nödvändiga snickeri- och monteringsarbeten under iakttagande av gällande föreskrifter. Före idrifttagningen måste ström- och gasanslutningar verkställas av godkända fackmän för motsvarande område.
EI-fackpersonal	Strömanslutningen får bara genomföras av en godkänd fackman. Denne övertar även ansvaret för korrekt ströminstallation och idrifttagning.
Gas-fackpersonal	Gasanslutningen får bara genomföras av en godkänd fackman. Denne övertar även ansvaret för korrekt gasinstallation och idrifttagning.

tab. 1.1 Målgrupper

**INFO** BORA Holding GmbH, BORA Vertriebs GmbH & Co KG, BORA APAC Pty Ltd och BORA Lüftungstechnik GmbH – i det följande kallat BORA – ansvarar inte för skador som uppstått pga. att dessa underlag har missaktats eller ignorerats och som orsakats av felaktig montering! Ström- och gasanslutningar får bara genomföras av en godkänd fackman. Monteringen får bara ske enligt gällande normer, föreskrifter och lagar. Iaktta alla säkerhets- och varningsanvisningar samt instruktionerna i bruks- och monteringsanvisningen.

## 1.2 Bruks- och monteringsanvisningens giltighet

Anvisningen gäller för olika varianter av apparater. Därför kan det hända, att vissa funktioner som beskrivs inte finns på din apparat.

## 1.3 Underlag som också gäller

Tillsammans med denna bruks- och monteringsanvisning finns även andra underlag som äger sin giltighet och måste iakttas.

Det är viktigt att alla underlag som medföljer leveransen iakttas.

**INFO** För skador som uppstått pga. att dessa underlag har ignorerats, övertar BORA inga garantier!

### Direktiv

Denna apparat motsvarar följande EU/EG-direktiv:  
 2014/30/EU EMK-direktivet  
 2014/35/EU lågspänningsdirektivet  
 2009/125/EG ekodesigndirektivet  
 2011/65/EU RoHS-direktivet

## 1.4 Framställning av information

För att du ska kunna arbeta snabbt och säkert med hjälp av anvisningarna, används enhetliga formateringar, numreringar, symboler, säkerhetsanvisningar, begrepp och förkortningar.

**Instruktionerna märks med en pil.**

► Genomför alltid alla instruktioner i den ordningsföljd som anges.

**Uppräkningar märks med ett fyrkantigt uppräkningsstecken i början av raden.**

■ Uppräkning 1

■ Uppräkning 2

**INFO** Om det är något särskilt som du måste iaktta, så uppmärksammas du på det.

### Säkerhets- och varningsanvisningar

Säkerhets- och varningsanvisningarna i bruksanvisningen utmärks med symboler och signalord.

Säkerhets- och varningsanvisningarna ser ut som följer:

#### **VARNINGSTECKEN OCH SIGNALORD!**

##### **Farans art och källa**

Påföljd om anvisningarna inte iakttas

► Åtgärder för att undvika fara

Därvid gäller:

■ Varningstecknet uppmärksammar på faran.

■ Signalordet visar på farans omfattning.

Varningstecken	Signalord	Risk
	<b>Fara</b>	Indikerar en omedelbar farlig situation, vilken kan leda till döden eller allvarliga kroppsskador om den inte undviks.
	<b>Varning</b>	Indikerar en möjlig farlig situation, vilken kan leda till döden eller allvarliga kroppsskador om den inte undviks.
	<b>Se upp</b>	Indikerar en möjlig farlig situation, vilken kan leda till smärre eller lättare kroppsskador om den inte undviks.
–	<b>Se upp</b>	Indikerar en situation, som kan leda till saksador om den inte undviks.

tab. 1.2 Varningstecknens och signalordens betydelse

## 2 Säkerhet

### 2.1 Allmänna säkerhetsanvisningar

**INFO** Apparaten motsvarar föreskrivna säkerhetsbestämmelser. Användaren ansvarar för apparatens rengöring, skötsel och säkra användning. En felaktig användning kan leda till person- och sakskador.

- Bruks- och monteringsanvisningen innehåller viktiga anvisningar för monteringen och användningen. Därigenom skyddar du dig själv mot skador och förhindrar skador på apparaten. På bruks- och monteringsanvisningens baksida hittar du kontaktuppgifter för mer information och frågor beträffande användningen.
- Begreppet apparat används både för spishällar, ångsugar och för spishällar med ångsug.
  - ▶ Läs igenom hela bruks- och monteringsanvisningen innan du tar apparaten i drift.
  - ▶ Ha alltid bruks- och monteringsanvisningen till hands så att den vid behov alltid finns att tillgå.
  - ▶ Om du säljer apparaten, lämna alltid bruks- och monteringsanvisningen vidare till nästa ägare.
  - ▶ Genomför alla arbeten uppmärksamt och noggrant.
  - ▶ Kontrollera apparaten på synliga skador när du packat upp den.
  - ▶ Anslut aldrig en skadad apparat.
  - ▶ Koppla inte apparaterna till elnätet innan kanalsystemet har monterats och luftcirkulationsfiltret har satts i.
  - ▶ Använd bara den i leveransen bifogade anslutningskabeln.
  - ▶ Använd inte apparaten förrän den är helt monterad, först då kan vi garantera säker drift.
  - ▶ Förvissa dig om att inga heta kokzoner vidrörs.
  - ▶ Ställ eller lägg inga föremål på panelen eller ångsugens inströmningsmunstycke.
  - ▶ Stäng av apparaten efter användningen.
  - ▶ Låt inte husdjur komma i närheten av apparaten.

#### SE UPP!

**Risk för personskador genom att apparatkomponenter kan falla ner!**  
Nerfallande apparatkomponenter som t.ex. gjutjärnsgaller, manöverdetaljer, täckplattor, fettfilter osv kan förorsaka skador.

- ▶ Lägg de avtagna apparatkomponenterna säkert vid sidan av apparaten.
- ▶ Säkerställ att inga avtagna apparatkomponenter kan falla ner.

#### Egenmäktiga förändringar

Genom egenmäktiga förändringar kan risker uppstå med apparaten.

- ▶ Gör inga ändringar på apparaten.

#### Barn och personer i hushållet med speciella behov

- ▶ Apparaten kan användas av barn från 8 år och av personer med reducerade fysiska, sensoriska eller mentala färdigheter eller avsaknad av erfarenhet och/eller kunskap såvida de är under uppsikt eller undervisas i hur apparaten används på ett säkert sätt och de därigenom har förstått riskerna.
- ▶ Håll ett öga på barn som uppehåller sig i närheten av apparaten.
- ▶ Barn får inte leka med apparaten.
- ▶ Använd barnsäkringen, så att barnen inte kan sätta på spishällen eller ändra inställningarna på den.
- ▶ Förvara inga sådana föremål som kan intressera barn i utrymmena över eller bakom apparaten. Barnen kan annars lockas till att klättra på apparaten.
- ▶ Håll barnen och andra personer borta från heta kokzoner/brännare.

#### Luftcirkulation

**INFO** Vid varje kokprocess avges genom kokningen ytterligare fuktighet till rumsluften.

**INFO** Luftcirkulationen tar bara bort en ringa del av fuktigheten i matoset.

- ▶ När luftcirkulationen är i drift, se till att det tillförs tillräckligt med frisk luft t.ex. genom ett öppet fönster.

- ▶ Säkerställ ett normalt och behagligt rumsklimat (45–60 % luftfuktighet) genom att t.ex. öppna naturliga luftningsöppningar eller sätt på rumsventilationen.
- ▶ Efter varje användning av luftcirkulationen, sätt ångsugen på en lägre effekt under ca 20 minuter eller aktivera fördröjd avstängning.

## 2.2 Säkerhetsanvisningar Användning - Spishäll

- ▶ Undvik överkokning.
- ▶ Observera restvärmeindikatorn.
- ▶ Ställ inga heta kokkärl i närheten av spishällsindikatorn, så att inte elektroniken därunder skadas.
- ▶ Se till att kokkärlets botten och kokzonen är rena och torra.
- ▶ Lyft alltid på kokkärlet (aldrig dra!), för att undvika repor och nötningar på ytan.



### **FARA!** **Brandfara genom att spishällen lämnas utan uppsikt!**

Olja och fett kan hettas upp fort och ta fyr.

- ▶ Hetta aldrig upp olja eller fett utan uppsikt.
- ▶ Släck aldrig olje- eller fettbränder med vatten.
- ▶ Kväv elden med t.ex. ett lock.



### **FARA!** **Explosionsrisk pga. antändbar vätska!**

Antändbara vätskor i närheten av spishällen kan explodera och orsaka svåra skador.

- ▶ Spreja inte med aerosoler i närheten av denna apparat när den är igång.
- ▶ Förvara inga antändbara vätskor i närheten av spishällen.



### **FARA!** **Risk för elektriska stötar!**

Genom skårar, sprickor eller bristningar i glaskeramiken kan elektroniken därunder exponeras och skadas. Det kan leda till elektriska stötar.

- ▶ Stäng genast av spishällen om bristningar, skårar eller sprickor uppstått på glaskeramiken.
- ▶ Skilj apparaten med hjälp av LS-brytare, säkringar, automatsäkringar eller reläer säkert från elnätet.



### **WARNING!** **Risk för brännskador pga. het spishäll!**

Spishällen och dess delar som du kan komma i beröring med blir heta under driften. Efter att kokzonen stängts av måste den först svalna under 60 °C. Den heta ytan kan orsaka svåra brännskador om du kommer i beröring med den.

- ▶ Rör inte den heta spishällen.
- ▶ Håll barnen borta från den heta spishällen, såvida de inte ständigt övervakas.



### **WARNING!** **Under eller efter ett elavbrott kan spishällar fortfarande vara heta!**

Vid ett elavbrott kan en spishäll som dessförinnan varit påslagen fortfarande vara het även om den inte indikerar någon restvärme.

- ▶ Rör inte vid spishällen så länge den fortfarande är het.
- ▶ Håll barn borta från heta spishällar.



### **WARNING!** **Brandfara pga. föremål på matlagingsytan!**

Spishällen och dess delar som du kan komma i beröring med är heta när kokzonerna är på och även under tiden de svalnar. Föremål som befinner sig på spishällen kan bli heta och antändas.

- ▶ Låt inga föremål ligga på spishällen.



### **WARNING!** **Risk för brännskador pga. heta föremål!**

Spishällen och dess delar som du kan komma i beröring med är heta när den är på och även under tiden den svalnar. Föremål som ligger på spishällen, blir snabbt heta och kan leda till svåra brännskador. Detta gäller i synnerhet för föremål av metall (t.ex. knivar, gafflar, skedar, lock eller ångsugshöljen).

- ▶ Låt inga föremål ligga på spishällen.
- ▶ Använd lämpliga hjälpmedel (grytlappar, grytvantar).

**WARNING!****Risk för brännskador pga. heta kokkärl!**

Handtag som sticker ut över arbetsytan lockar barn att ta tag i dem.

- ▶ Vrid inga kokkärls- eller stekjärnshandtag så de sticker ut över arbetsytan.
- ▶ Förhindra att barn kan dra ner heta grytor eller stekpannor.
- ▶ Använd lämpliga skyddsgaller för spishällar.
- ▶ Använd inga olämpliga skyddsgaller för spishällar (olycksrisk).
- ▶ När du ska välja ett lämpligt skyddsgaller för spishällar, kontakta din fackhandel eller BORA service-team.

**WARNING!****Risk för brännskada!**

Vätska mellan kokzon och kokkärlets botten kan leda till brännskador på huden när den förångas.

- ▶ Se till att kokzonen och kokkärlets botten alltid är torra.

**SE UPP!****Skador pga. hårda och spetsiga föremål!**

Hårda och spetsiga föremål kan skada spishällens glaskeramik.

- ▶ Använd inte spishällens yta som arbetsskiva.
- ▶ Använd inga hårda och spetsiga föremål när du arbetar på spishällen.

**SE UPP!****Skador p.g.a. socker- och salthaltiga maträtter!**

Socker- och salthaltiga maträtter samt safter på den heta kokzonen kan skada den.

- ▶ Se till att inga socker- och salthaltiga maträtter samt safter hamnar på den heta kokzonen.
- ▶ Avlägsna genast socker- och salthaltiga maträtter samt safter från den heta kokzonen.

**SE UPP!****Heta vätskor kan strömma ut!**

Obevakad användning kan leda till överkokning och att heta vätskor strömmar ut.

- ▶ Använd aldrig spishällar utan uppsikt.
- ▶ En snabb kokprocess måste alltid bevakas.

**SE UPP!****Risk för skador genom föremål på spishällen!**

Föremål som t.ex. kastrullock som ligger på spishällen kan orsaka skador på glaskeramik.

- ▶ Lägg inga föremål på den heta spishällen.

**2.2.1 Speciella säkerhetsanvisningar för induktionsspishällar**

- ▶ Lita inte enbart på kokkärlsidentifieringen.

**Påverkan på pacemaker, hörapparater och implantat av metall****INFO**

Induktionshällar skapar ett högfrekvent, elektromagnetiskt fält inom kokzonområdena. I omedelbar närhet av kokzonerna kan pacemaker, hörapparater eller implantat av metall påverkas negativt eller störas i sin funktion. En negativ inverkan på pacemakern är inte trolig.

- ▶ Vid tveksamhet, vänd dig till tillverkaren av din medicinska apparat eller till din läkare.

**2.3 Säkerhetsanvisningar Montering**

Installation och montering av apparaten får bara genomföras av auktoriserad fackpersonal, som känner till och iakttar landets gällande bestämmelser och de lokala energiföretagens tilläggsbestämmelser.

Arbeten på elektriska komponenter måste genomföras av auktoriserad elfackpersonal.

Vi kan bara garantera apparatens elektriska säkerhet om den ansluts till ett skyddsledarsystem som är fackmannamässigt installerat. Se till så att dessa grundläggande säkerhetsåtgärder har vidtagits.

- ▶ Kontrollera apparaten på synliga skador före monteringen.
- ▶ Montera aldrig en skadad apparat.
- En skadad apparat riskerar säkerheten. Reparationer får bara genomföras av fackkraft som auktoriserats av tillverkaren.



**FARA!****Risk för kvävning!**

Förpackningsdelar (t.ex. folier, frigolit) kan vara livsfarliga för barn.

- ▶ Förvara förpackningsdelar oåtkomligt för barn.
- ▶ Avfallshantera förpackningen korrekt och omgående.

### 2.3.1 Säkerhetsanvisningar Montering - Spishäll

**FARA!****Risk för elektriska stötar!**

Om apparaten ansluts felaktigt till nätspänningen finns risk för elektriska stötar.

- ▶ Se till att apparaten är korrekt och säkert kopplad till nätspänningen.
- ▶ Se till att apparaten blir kopplad till ett skyddsledarsystem som är föreskriftsenligt installerat.
- ▶ Se till att det finns en nätströmsbrytare (frånskiljare) med en kontaktöppningsvidd på minst 3 mm allpolig (LS-brytare, säkringar, automatsäkringar, reläer).

**FARA!****Risk för elektriska stötar!**

Om strömförsörjningsledningen kommer i kontakt med heta kokzoner, kan den skadas. En skadad strömförsörjningsledning kan orsaka en elektrisk (dödlig) stöt.

- ▶ Se till att strömförsörjningsledningen inte kommer i beröring med heta kokzoner.
- ▶ Se till att anslutningskabeln inte blir klämd eller skadas.

**SE UPP!****Ryggsador möjliga p.g.a. tung belastning!**

Vid inbyggnaden och uttagningen av apparaten kan du skada leder och rygg vid felaktig hantering.

- ▶ Var alltid två när spishällen lyfts ut ur förpackningen.
- ▶ Var alltid två när spishällen lyfts på plats.
- ▶ Använd eventuellt lämpliga hjälpmedel för att undvika skador på leder och rygg.

## 2.4 Säkerhetsanvisningar dengöring och skötsel

Apparaten måste rengöras regelbundet. Smuts kan leda till att apparaten blir skadad eller till att obehaglig lukt uppstår. Avlägsna genast smuts.

- Rengörings- och skötselarbeten får inte genomföras av barn, såvida de inte övervakas av någon hela tiden.
- ▶ Använd ingen ångrengörare för rengöringen. Ångan kan utlösa en kortslutning på spänningsförande delar och leda till sakskador (se kap. Rengöring och skötsel).
- ▶ Se till att inget vatten kommer in i apparatens inre vid rengöringen. Använd bara en lagom fuktig trasa. Spruta aldrig vatten över apparaten. Vatten som kommer in i apparaten kan orsaka skador!
- ▶ Rengör spishällen helst efter varje användning.
- ▶ Rengör spishällen endast när den är kall (se kap Rengöring och skötsel).
- ▶ Använd aldrig skrapande rengöringsmedel vid rengöringen för att undvika repor och nötningar på ytan.

## 2.5 Säkerhetsanvisningar demontering och avfallshantering

Demonteringen av apparaten får bara genomföras av auktoriserad fackpersonal, som känner till och iakttar landets gällande bestämmelser och de lokala energiföretagens tilläggsbestämmelser.

Arbeten på elektriska komponenter får bara genomföras av auktoriserad elfackpersonal.

**FARA!****Risk för elektriska stötar!**

Genom apparatens felaktiga bortkoppling från nätspänningen finns risk för elektriska stötar.

- ▶ Skilj apparaten säkert från elnätet med hjälp av LS-brytare, säkringar, automatsäkringar eller reläer.
- ▶ Säkerställ apparatens spänningsfrihet med en godkänd mätare.
- ▶ Undvik att röra vid friliggande kontakter på elektronikenheten, eftersom de kan innehålla restladdning.

## 2.6 Säkerhetsanvisningar reservdelar



### **WARNING!**

#### **Risk för person- och saksador!**

Fel bygnadsdetaljer kan leda till personskador eller till att apparaten skadas. Ändringar, på- och ombyggnad av apparaten kan påverka säkerheten negativt.

- ▶ Använd enbart originalreservdelar vid reparationer.

### **INFO**

En skadad strömförsörjningsledning måste ersättas med en passande strömförsörjningsledning. Det får bara göras av auktoriserad kundtjänst.

## 2.7 Regelrätt användning

Apparaten får inte tas i drift högre upp än 2 000 m (meter över havsnivån).

Apparaten är enbart till för att användas vid matlagning i privata hushåll. Denna apparat är inte lämplig för:

- att användas utomhus
- att byggas in i fordon
- att värma upp lokalen
- att användas på ickestationära uppställningsplatser (t.ex. fartyg)
- att användas med en extern timer eller en separat fjärrkontroll

Annan användning än vad som beskrivs i denna bruks- och monteringsanvisning eller användning utöver vad som här beskrivits, gäller som olämplig. BORA står inte för skador som orsakats genom olämplig eller felaktig användning.

**Varje felaktig användning är förbjuden!**

### **INFO**

BORA Holding GmbH, BORA Vertriebs GmbH & Co KG, BORA APAC Pty Ltd och BORA Lüftungstechnik GmbH står inte för skador som uppstår genom att säkerhets- och varningsanvisningar har ignorerats.

### 3 Tekniska data

Parameter	Värde
Matningsspänning	220 - 240 V
Frekvens	50/60 Hz
Effektförbrukning	3,7 kW
Säkring	1 x 16 A
Mått (bredd x djup x höjd)	370 x 540 x 52 mm
Vikt (inkl. tillbehör/förpackning)	8,0 kg
Spishäll	Värde
Effektnivåer	1 - 9, P
Varmhållningsnivåer	3
Kokzon fram povernivå	Ø 230 mm    2300 W 3700 W
Kokzon bak povernivå	Ø 165 mm    1400 W 2200 W
Energiförbrukning spishäll	
Kokzon fram	Ø 230 mm    179,4 (Wh/kg)
Kokzon bak	Ø 155 mm    178,3 (Wh/kg)
Totalt (i genomsnitt)	178,8 (Wh/kg)

tab. 3.1 Tekniska data PKI11

#### Apparatmått vridknapp

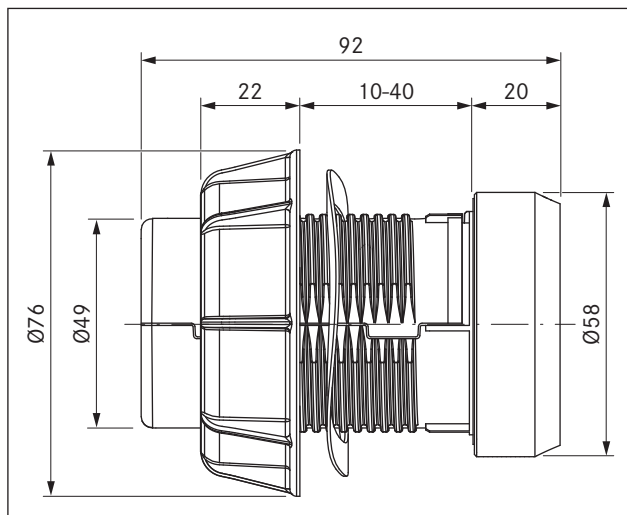


bild 3.1 Apparatmått vridknapp

#### Apparatmått spishäll

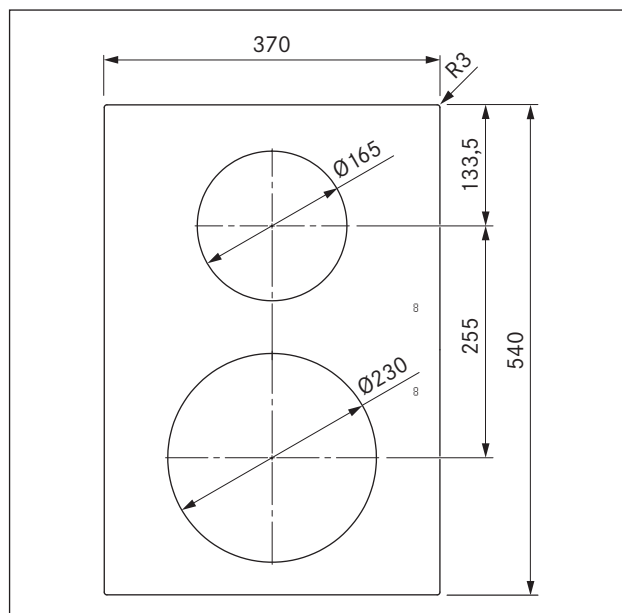


bild 3.2 PKI11 apparatmått bild från ovan

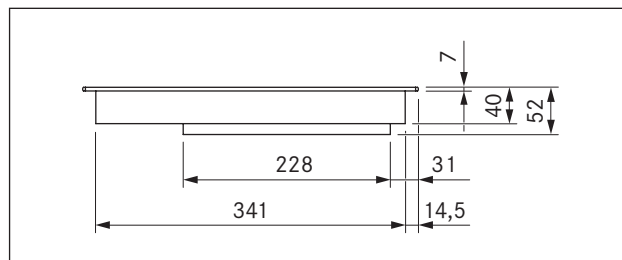


bild 3.3 PKI11 apparatmått bild framifrån

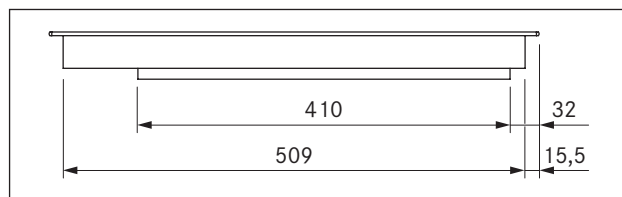


bild 3.4 PKI11 apparatmått bild från sidan

## 4 Produktbeskrivning

laktta alla säkerhets- och varningsanvisningar vid all hantering (se kap. Säkerhet).

Spishällen har följande funktioner:

- Automatisk värmefunktion
- Säkerhetsavstängning
- Elektronisk nivåinställning (9 effektnivåer)
- Powernivå
- Barnsäkring
- Restvärmeindikator
- Pausfunktion
- Kokkärlsidentifiering
- Varmhållningsnivåer
- Spishällens indikering

### 4.1 Funktionssätt

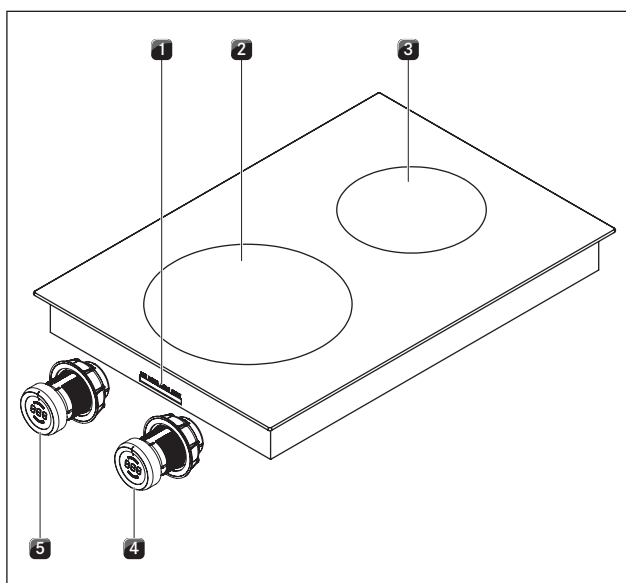


bild 4.1 Spishäll

- [1] Anslutningar vridknapp och ångsugsautomatik
- [2] Induktionskokzon fram (zon 1)
- [3] Induktionskokzon bak (zon 2)
- [4] Spishällens indikering kokzon bak (zon 2)
- [5] Spishällens indikering kokzon fram (zon 1)
- [6] Vridknapp bakre kokzon (zon 2)
- [7] Vridknapp främre kokzon (zon 1)

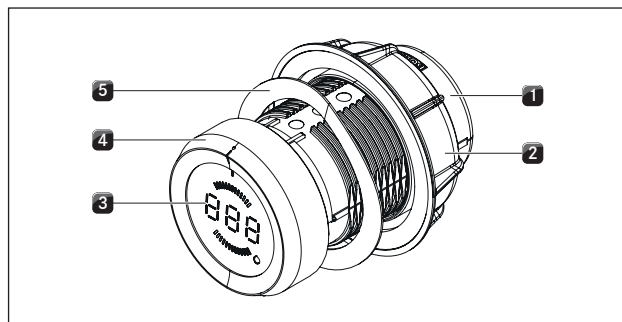


bild 4.2 Uppbyggnad vridknapp

- [1] Knappkåpa
- [2] Universalmutter
- [3] Vridknappsindikering
- [4] Knappring
- [5] Spiralfjäder

### 4.2 Användningsprincip

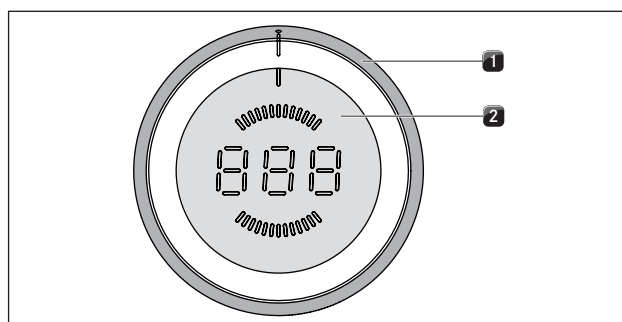


bild 4.3 Manöverelement vridknapp

- [1] Knappring
- [2] Pekyta

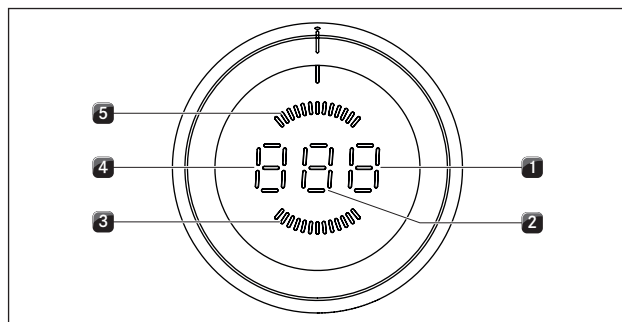


bild 4.4 Indikeringselement vridknapp

- [1] Indikering funktioner
- [2] Display för effektnivåer
- [3] Indikering kokzon fram
- [4] Indikering läge eller driftläge
- [5] Indikering kokzon bak

## Användning av vridknappar

Varje kokzon manövreras med en vridknapp. Effektnivåerna och funktionerna för respektive kokzon styrs genom att vrida knappingen och genom att röra vid pekytan (se kap. Användning).

## 7-segmentsindikering

Indikering	Betydelse	Vridknapps-indikering	Spishällens indikering
1 - 9	Effektnivåer	✓	✓
P	Powernivå	✓	✓
A	Automatisk värmefunktion	✓	✓
t	Timerfunktion korttids timer (äggklocka)	✓	
H	Restvärmeindikator: Kokzonen är avstängd men fortfarande varm (temperatur > 60 °C)	✓	✓
L	Barnsäkring	✓	✓
	Pausfunktion	✓	✓
u	Varmhållningsnivå	✓	
u	Kokkärlsidentifiering	✓	✓
☐	Konfigurationsmeny	✓	
☐	Spishällen stängs av	✓	✓
E...	Felmeddelande (se kap. Åtgärdande av fel)	✓	✓
- / = / ≡	Aktiva varmhållningsnivåer	✓	✓

tab. 4.1 Indikeringens betydelse

## 4.3 Funktionsprincip

Under en induktionszon sitter en induktionsspole. När kokzonen sätts på, alstrar denna spole ett magnetfält, som verkar direkt på kokkärlens botten och värmer upp den. Kokzonen värms bara indirekt genom den värme som avges från kokkärllet. Kokzoner med induktion fungerar bara när kokkärl med magnetiserbar botten används. Induktionen tar automatiskt hänsyn till kokkärlens storlek, dvs. på kokzonen värms bara den yta som täcks av kokkärlens botten.

► Iaktta den minsta diametern på kokkärlens botten.

### 4.3.1 Effektnivåer

Den höga effekten på induktionshällar gör att kokkärllet värms upp mycket snabbt. För att undvika att maten bränns vid, krävs en viss omställning vid val av effektnivå jämfört med konventionella system.

Användning	Effektnivå
Smälta smör och choklad, lösa upp gelatin	1
Varmhållning av såser och soppor, koka ris	1-3
Koka potatis, nudlar, soppor, raguer, ångkoka frukt, grönsaker och fisk, tina upp mat	2-6
Stekning i belagda pannor, skonsam stekning (utan att fett överhettas) av snitslar, fisk	6-7
Värma upp fett, bryna kött, reda såser och soppor, göra omeletter	7-8
Koka upp större vätskemängder, bryna stek	9
Värma upp vatten	P

tab. 4.2 Rekommendationer för effektnivåerna

Uppgifterna i tabellen är riktvärden.

Beroende på kokkärl och fyllnadsmängd kan det bli nödvändigt att reducera eller höja effektnivån.

### 4.3.2 Powernivå

De båda kokzonerna är utrustade med en effektförstärkande powernivå.

■ P visas.

Med powernivån kan stora mängder vatten snabbt värmas upp. Är powernivån inkopplad, arbetar kokzonen med extra hög effekt. Efter 10 minuter sätts kokzonen automatiskt på effektnivå 9.

**INFO** Värm aldrig upp olja, fett eller liknande på powernivån. Genom den höga effekten kan kokkärlens botten överhettas.

### 4.3.3 Automatisk värmefunktion

De båda kokzonerna är utrustade med en inkopplingsbar automatisk värmefunktion.

■ A visas.

Med denna funktion arbetar kokzonen med full effekt en viss tid efter att den sätts på. Efter denna tid reduceras effekten automatiskt till den inställda effektnivån.

Effektnivå	Uppvärmningstid i min.:sek.
1	00:40
2	01:00
3	2:00
4	03:00
5	04:20
6	07:00
7	2:00
8	03:00

tab. 4.3 Översikt automatisk värmefunktion

#### 4.3.4 Varmhållningsnivåer

Med varmhållningsnivån hålls färdiga maträtter varma.

- På vridknappens indikering visas  $\cup$ .
- Varmhållningsfunktionens maximala funktionstid är begränsad till 8 timmar.

Det finns tre olika varmhållningsnivåer:

Varmhållningsnivå	Symbol	Temperatur
1	–	42° C
2	–	74° C
3	–	94° C

tab. 4.4 Varmhållningsnivåer

#### 4.3.5 Lämpligt kokkärl

**INFO** Uppvärmningstider, tider för uppvärmningen av kokkärlens botten samt matlagningens resultat påverkas i hög grad av kokkärlens konstruktion och beskaffenhet.



Kokkärl med detta märke lämpar sig för induktionshållar. Kokkärl som används på induktionsytan måste vara av metall, ha magnetiska egenskaper och en tillräckligt stor bottenyta.

Ett lämpligt kokkärl består av:

- rostfritt stål med magnetiserbar botten
- emaljerat stål
- gjutjärn

Kokzon		Minsta diameter
PK111	fram bak	120 mm 90 mm

tab. 4.5 Minsta diameter på kokkärl

- ▶ Genomför ev. ett magnettest. Fäster en magnet på kokkärlens botten, är det i regel induktionsdugligt.
- ▶ Var noga med kokkärlens botten. Den får inte ha några utbuktningar. Genom utbuktningar kan kokkärl överhettas pga. att kokzonens temperaturövervakning blir felaktig. För att undvika repor på spishällen får kokkärlens botten inte ha några skarpa fårar eller någon rand med vassa kanter.
- ▶ Sätt kokkärl direkt på den glaskeramiska ytan (utan underlägg e.d.).

#### Ljud

När induktionszonerna är i drift kan ljud uppstå i kokkärl, beroende av bottenens material och bearbetning:

- Ett **brummande** ljud kan höras vid en hög effektnivå. Ljudet blir svagare eller upphör helt när effektnivån reduceras.
- Ett **prasslande eller pipande** ljud kan höras när kokkärlens botten består av olika material (t.ex. sandwichbotten).
- Ett **klickande** ljud kan höras vid elektroniska kopplingar, speciellt vid låga effektnivåer.
- Ett **surrande** ljud kan uppstå när kylfläkten är tillkopplad. För att höja elektronikens livslängd, är spishällen utrustad med en kylfläkt. Används spishällen intensivt, tillkopplas kylfläkten automatiskt. Ett surrande ljud hörs. Efter att spishällen har stängts av kan kylfläkten fortsätta att gå.

#### 4.3.6 Kokkärlsidentifiering

Kokzonen arbetar inte när...

- $\cup$  visas.
- ...den sätts på utan kokkärl eller med ett olämpligt kokkärl.
- ...kokkärlens bottendiameter är för liten.
- ...kokkärl tas bort från en påsatt kokzon.
- ...inget kokkärl identifieras efter 10 minuter. Kokzonen stängs då automatiskt av och kan inte tillkopplas igen förrän vridknappen har vridits tillbaka till nolläge.

#### 4.3.7 Timerfunktioner

Det finns två olika timerfunktioner för varje kokzon.

- På vridknappens indikering visas  $\cup$ .

**INFO** För timerfunktionerna kan du ställa in en tid mellan 1 minut och 120 minuter.

##### Timerfunktion

**INFO** Timerfunktionen är en automatisk avstängningsfunktion för den automatiska avstängningen av en aktiv kokzon.

##### Korttidstimer (äggklocka)

**INFO** Korttidstimeren förutsätter att kokzonen är avstängd. Den har alla de funktioner som en vanlig äggklocka har.

#### 4.3.8 Pausfunktion

Matlagningen kan kortvarigt avbrytas (max. 10 minuter).

- $||$  visas.

## 4.4 Säkerhetsutrustningar

### 4.4.1 Restvärmeindikator

**INFO** Så länge *H* visas (restvärmeindikator), får kokzonen inte beröras och inga värmekänsliga föremål får läggas på den.  
Risk för brännskador och eldsvåda!

Efter avstängningen är kokzonen fortfarande varm. *H* visas (restvärmeindikator). Efter en viss nedkylningstid (temperatur < 60 °C) slocknar indikeringen.

### 4.4.2 Säkerhetsavstängning

Varje kokzon stängs automatiskt av, när kokzonen har överskridit den maximala användningstiden med en effektnivå resp. varmhållningsnivå. *H* visas (restvärmeindikator).

Effektnivå	Avstängning efter timmar:minuter
1	08:24
2	06:24
3	05:12
4	04:12
5	03:18
6	02:12
7	02:12
8	01:48
9	01:13
P	00:10

tab. 4.6 Säkerhetsavstängning effektnivåer

Varmhållningsnivå	Avstängning efter timmar:minuter
1 (-)	08:00
2 (=)	08:00
3 (̄)	08:00

tab. 4.7 Säkerhetsavstängning varmhållningsnivåer

- Tillkoppla kokzonen när du vill använda den igen (se kap. Användning).

### 4.4.3 Överhettningsskydd

**INFO** Om spishällen överhettas, reduceras effekten eller spishällen stängs av helt och hållet.

Apparaten är försedd med ett överhettningsskydd. Överhettningsskyddet kan utlösas när:

- Kokkärl utan innehåll hettas upp.
- Olja eller fett upphettas på en hög effektnivå.
- En het kokzon sätts på igen efter ett elavbrott.

Genom överhettningsskyddet inleds följande åtgärder:

- Den aktiverade powernivån sänks.
- Powernivå P kan inte användas.
- Den inställda effektnivån reduceras.
- Spishällen stängs av helt och hållet.

Efter tillräcklig avsvälningstid kan spishällen användas på full effekt igen.

### 4.4.4 Barnsäkring

Barnsäkringen förhindrar att spishällen oavsiktligt sätts på.

- *L* visas.

Barnsäkringen kan bara aktiveras när alla kokzoner är avstängda (se kap. Användning).

## 5 Montering

- ▶ Iaktta alla säkerhets- och varningsanvisningar (se kap. Säkerhet).
- ▶ Följ bifogade anvisningar från tillverkaren.

**INFO** Spishällen får inte monteras ovanpå kylapparater, diskmaskiner, ugnar, bakugnar eller tvättmaskiner och torkapparater.

**INFO** Arbetsbänkarnas ytor och vägglistor måste vara av värmebeständigt material (till ca 100 °C).

**INFO** Ursparningar i arbetsbänken måste förseglas mot fuktighet med lämpliga medel, eller eventuellt förses med en värmefrånkoppling.

**INFO** Vridknappar får endast anslutas på de därför avsedda anslutningarna på spishällen.

### 5.1 Kontrollera leveransen

Benämning	Antal
Spishäll	1
Vridknappar	2
Bruks- och monteringshandledning	1
Fästskruvar spishäll	4
Set av höjdtjämningsplattor	1
Monteringsöglor spishäll	4
Kablar vridknapp	2
Kablar utsugsautomatik	1
Rengöringsanvisningar glaskeramik	1

tab. 5.1 Leveransen

- ▶ Kontrollera leveransen så att den är komplett och oskadad.
- ▶ Informera omedelbart BORA kundtjänst om delar av leveransen fattas eller är skadade.
- ▶ Montera aldrig skadade delar.
- ▶ Gör dig av med transportförpackningen på ett sakkunnigt sätt (se kap. Urdrifttagande och Avfallshantering).

### 5.2 Verktyg och hjälpmedel

För den fackmannamässiga monteringen av spishällen behöver du följande verktyg:

- Blyertspenna
- Något att mäta med
- Borrmaskin eller sladdlös borrar med forstnerbör  
Ø 50 mm
- Skruvdragare/Torxnyckel (Torx) 20
- Tätningsmassa av silikon för att försegla snittytorna

### 5.3 Monteringsinstruktioner

#### 5.3.1 Säkerhetsavstånd

- ▶ Håll dessa säkerhetsavstånd:

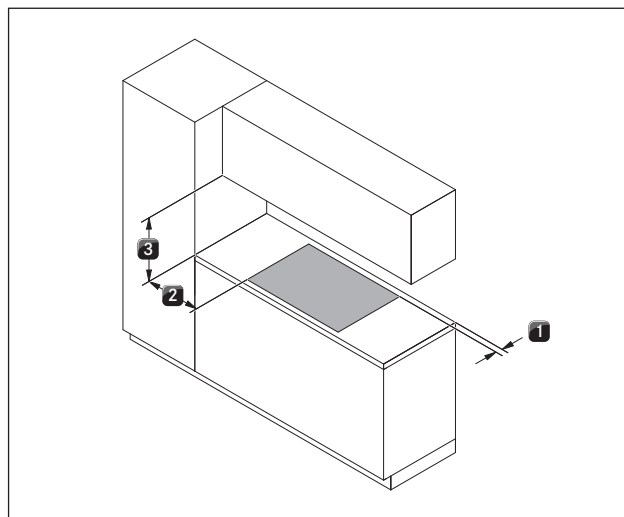


bild 5.1 Minsta avstånd

- [1] 50 mm min.-avstånd från bakre delen av ursparningen i arbetsbänken till arbetsbänkens bakre kant.
- [2] Minst 300 mm vänster och höger om ursparningen i arbetsbänken till ett intillstående skåp eller rumsvägg.
- [3] Minst 600 mm mellan arbetsbänk och ovenskåp.

#### 5.3.2 Arbetsbänk och köksinredning

- ▶ Gör ursparningen i arbetsbänken med hänsyn till de angivna ursparningsmått.
- ▶ Se till att snittytorna på arbetsbänken förseglas fackmannamässigt.
- ▶ Följ de föreskrifter som tillverkaren av arbetsbänken anger.
- Vid ursparningen på arbetsbänken måste eventuellt tvärbalkar på inredningen tas bort.



- En mellanbotten under spishällen är inte nödvändig. Om man har planerat in en kabelskyddbotten (mellanbotten), måste följande beaktas
  - Vid underhållsarbeten måste denna vara uttagbar.
  - För tillräcklig ventilation av spishällen måste det vara minst 15 mm till spishällens undre kant.
- Lådorna och hyllorna i underskåpet måste kunna tas bort.
- Beroende på inbyggnadssituation måste underskåpets lådor kortas för en korrekt montering.

### 5.3.3 Tillbakaledning av återvunnen luft när ångsugen används med luftcirkulation.

Vid luftcirkulation måste det i köksskåpet finnas en backströmsöppning:

- > 500 cm<sup>2</sup> (per luftrengöringsenhet) i kombination med spishällarna PKFI11, PKI11, PKIW1, PKC32, PKC3B, PKCH2, PKT11

**INFO** Används flera utsugssystem i luftcirkulationsdrift måste backströmsöppningen per luftrengöringsenhet beräknas flera gånger.  
Exempel: 2 luftcirkulationssystem = 2 x (> 500 cm<sup>2</sup>)

För att leda tillbaka återvunnen luft kan man tillverka den därför nödvändiga öppningen genom en kortad sockel. Man kan även använda sig av en lamellsockel med ett motsvarande minsta öppningstvärsnitt.

- ▶ Se till att backströmsöppningen är tillräckligt stor.

## 5.4 Mått på ursparningen

**INFO** Alla mått från frontluckans främre kant.

### Arbetsbänksöverhäng

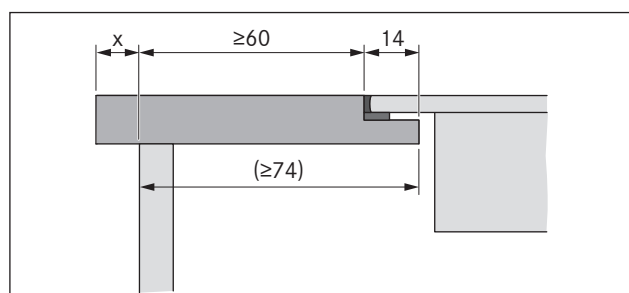


bild 5.2 Arbetsbänksöverhäng

- ▶ Ta hänsyn till arbetsbänksöverhänget x när du gör ursparningen. Gäller för plan- och ytmontering.

## 5.4.1 Planmontering

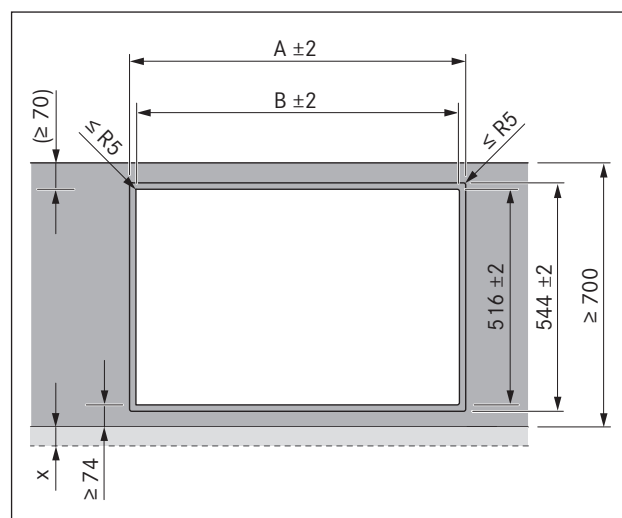


bild 5.3 Ursparningsmått för planmontering

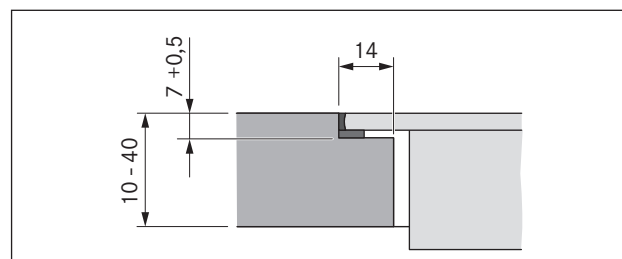


bild 5.4 Falsmått för planmontering

Ursparningsmått vid inbyggnad av spishällar resp. spishällar och ångsug sidan om varandra:

Spishällar/ångsug	A i mm	B i mm	
	1/0	374	346
	1/1	485	457
	2/1	856	828
	3/2	1338	1310
	4/2	1709	1681

tab. 5.2 Ursparningsmått apparatkombinationer planmontering

## 5.4.2 Ytmontering

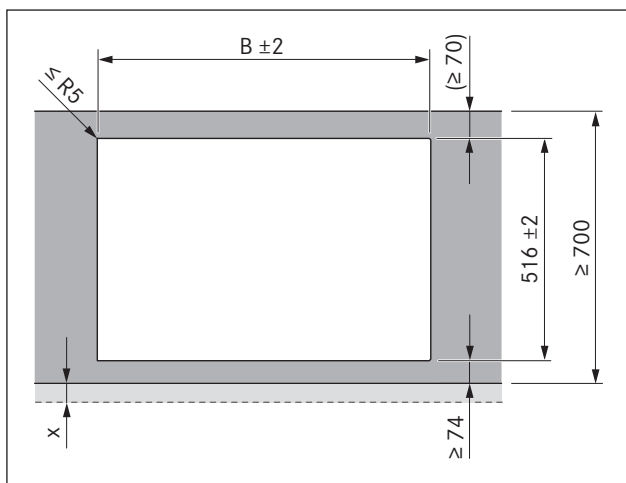


bild 5.5 Ursparningsmått ytmontering

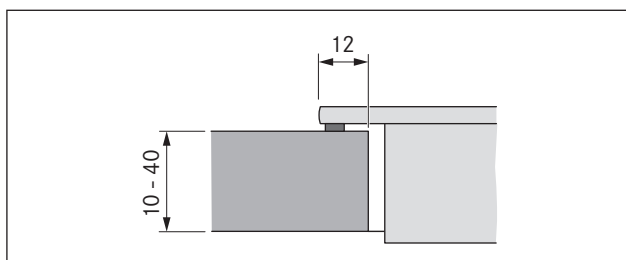

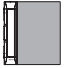





bild 5.6 Skärning ytmontering

Ursparningsmått vid inbyggnad av spishällar resp. spishällar och ångsug sidan om varandra:

Spishällar/ångsug		B i mm
	1/0	346
	1/1	457
	2/1	828
	3/2	1310
	4/2	1681

tab. 5.3 Ursparningsmått apparatkombinationer ytmontering

## 5.5 Montera spishäll

**INFO** Man har planerat en millimeters avstånd mellan apparaterna som ska byggas in.

**INFO** Runt om inbyggnadsapparaterna har man planerat ett avstånd på två millimeter.

**INFO** Vi rekommenderar att man mellan intilliggande spishällar monterar en montageskena (skena PZMS finns som extra tillbehör).

**INFO** Spishällerna kan som alternativ byggas in roterad om 180°.

### 5.5.1 Inmontering av vridknapparna i underskåpets list

**INFO** Förborra borrhålet för att förhindra att listen skadas.

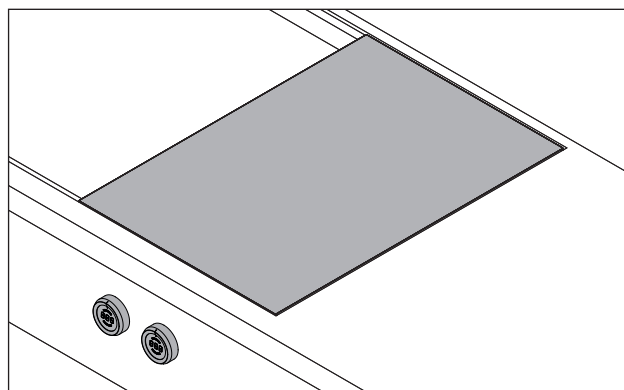


bild 5.7 Vridknapp och spishäll i inbyggt skick

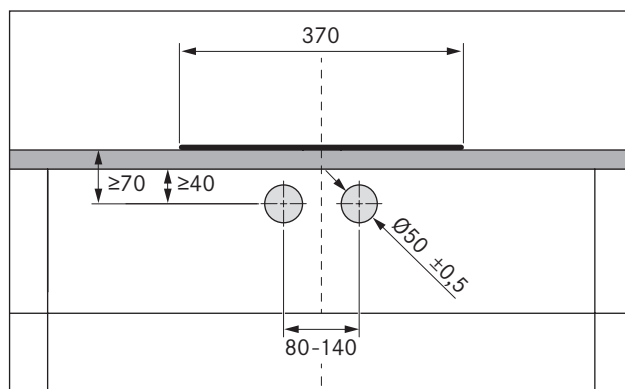


bild 5.8 Borrhild

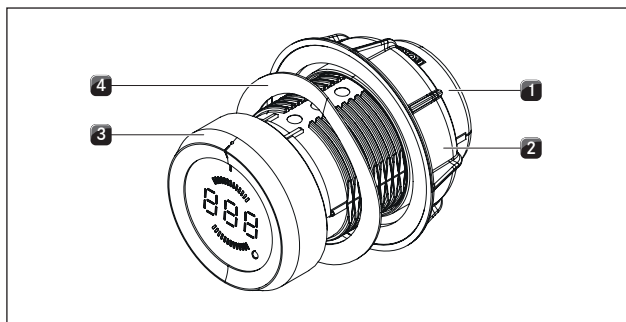


bild 5.9 Vridknappens uppbyggnad

- [1] Knappkåpa
- [2] Universalmutter
- [3] Knappring
- [4] Spiralfjäder

**INFO** Spiralfjäders får inte användas vid stålfronter. Motsvarande monteringssteg bortfaller och ersätts inte av annat.

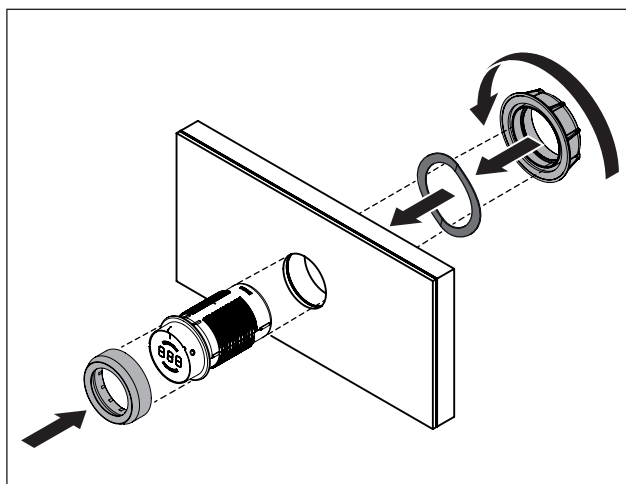


bild 5.10 Montera vridknappen

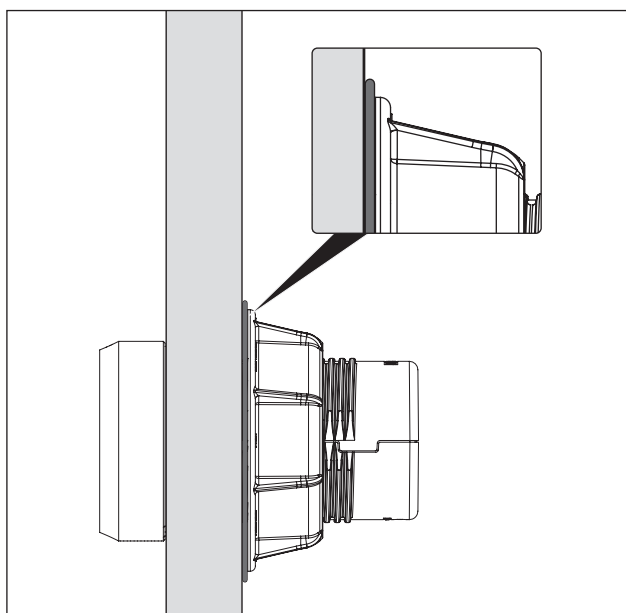


bild 5.11 Spiralfjäder efter avslutad monterning

- ▶ Dra av knappringen [3].
- ▶ Skruva loss universalmuttern [2].
- ▶ Dra av spiralfjäders [4].
- ▶ Skjut knappkåpan [1] genom hålet i frontplattan framifrån.
- ▶ Sätt på spiralfjäders [4] bakifrån på knappkåpan [1] (inte vid stålfronter).
- ▶ Skruva universalmuttern [2] på knappkåpan [1] bakifrån och dra åt den lätt.
- ▶ Rikta in knappkåpan [1] vertikalt med hjälp av markeringen i kl. 12-position.
- ▶ Dra åt universalmuttern [2].
- Spiralfjäders (om sådan används) måste vara ihoptryckt så den är platt.
- ▶ Skjut knappringen [3] på knappkåpan [1] och rikta in den med ledning av kl. 12-positionen.

### Exempel på borrhål i listen

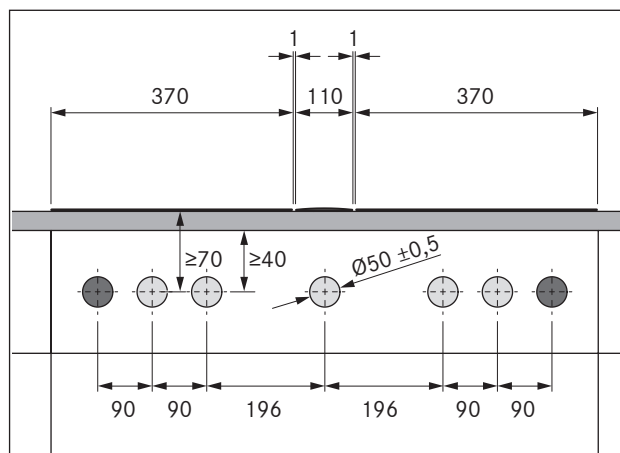


bild 5.12 Borrhål vid 2 spishällar och 1 ångsug

- [1] Borrhål för eluttag (2x utanpå)
- [2] Borrhål för vridknappar (5x)
- [3] Spishäll (2x)
- [4] Ångsug
- [5] Arbetsbänk
- [6] List underskåp

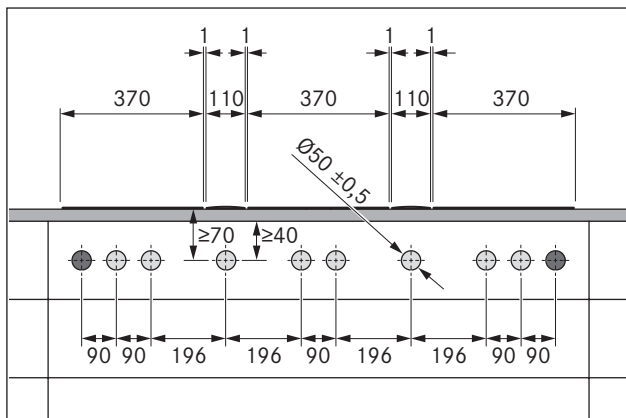


bild 5.13 Borrhål vid 3 spishällar och 2 ångsugar

- [1] Borrhål för eluttag (2x utanpå)
- [2] Borrhål för vridknappar (8x)
- [3] Spishäll (3x)
- [4] Ångsug (2x)
- [5] Arbetsbänk
- [6] List underskåp

### 5.5.2 Inbyggnad av spishällen

- Beakta positionen på spishällens indikator. Spishällen kan som alternativ byggas in roterad om 180° (se inbyggnad roterad 180°).

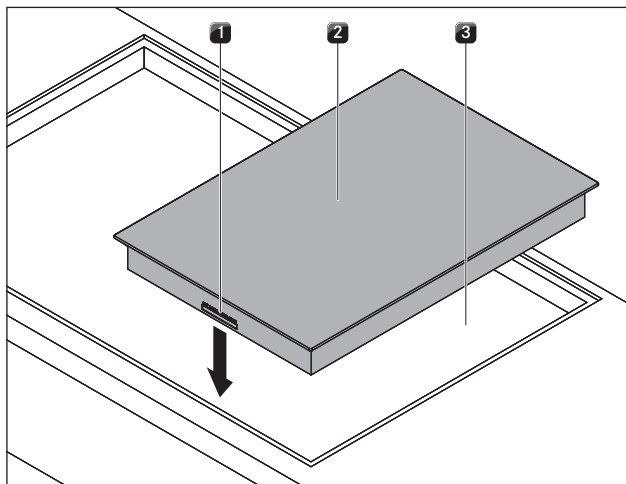


bild 5.14 Placera spishäll

- [1] Anslutningar vridknappar och utsugsautomatik (fram)
- [2] Spishäll
- [3] Ursparning i arbetsbänken

- Placera spishällen [2] i ursparningen i arbetsbänken [3].
- Rikta in spishällen [2] exakt.
- Se till vid normal inbyggnad att anslutningarna för vridknapparna och utsugsautomatiken [1] befinner sig fram.

**INFO** Apparaterns anslutning ska föras bakåt. Använd den avsedda kabelhållaren.

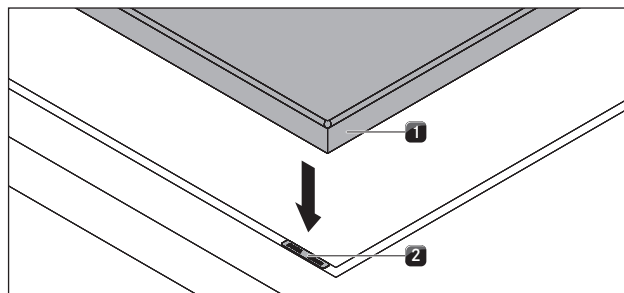


bild 5.15 Spishäll och höjdtjämningsplattor

- [1] Spishäll
- [2] Höjdtjämningsplattor

- Lägg eventuellt höjdtjämningsplattor [2] under.

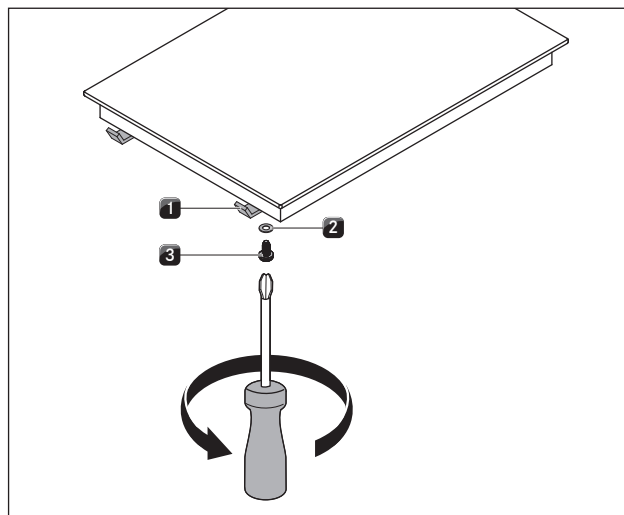


bild 5.16 Fästklammer

- [1] Fästklammer
- [2] Bricka
- [3] Skruv

- Fäst spishällen med fästklammarna [1].
- Dra med skruven [3] genom användning av brickan [2] fast fästklammarna med max. 2 Nm.
- Kontrollera att de sitter rätt.

### 5.5.3 Inbyggnad roterad 180°

- Vrid spishällen om 180°.
- Fortsätt med inbyggnaden som tidigare beskrivet.
- Ändra inbyggnadsriktningen i konfigurationsmenyn (se Konfigurationsmeny).

**INFO** Väljer man monteringen med 180° vridning så sitter anslutningarna för vridknapparna och utsugsautomatiken bak.

**INFO** Väljer man monteringen med 180° vridning så visas spishällsindikeringen automatiskt vriden om 180°.

**INFO** Leveransen innehåller tillräckligt lång kabel.

### 5.5.4 Upprätta kommunikation

Apparatkomponenterna sammankopplas medelst de i leveransen bifogade bandkablarna.

- ▶ Upprätta förbindelse mellan spishällen och vridknapparna.
- ▶ Upprätta förbindelse mellan spishällen och ångsugen.

### Anslutning av kokzonerna

**INFO** Från fabrik är den vänstra vridknappen avsedd för den främre kokzonen och den högra vridknappen för den bakre kokzonen.

### Anslutning till vridknappen

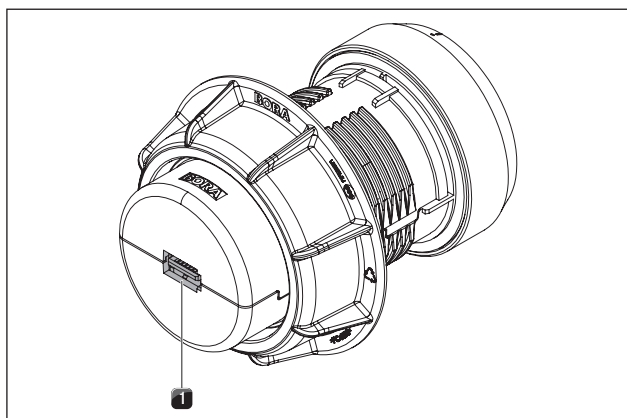


bild 5.17 Anslutning vridknapp baksida

- [1] Anslutning vridknapp baksida

### Anslutningar på spishällen

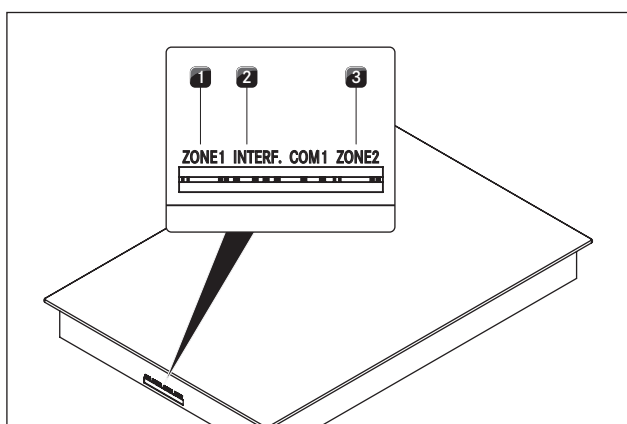


bild 5.18 Anslutningar på spishällen

- [1] Anslutning vridknapp kokzon fram (Zon 1)
- [2] Anslutning utsugsautomatik
- [3] Anslutning vridknapp kokzon bak (Zon 2)

### Kokzonernas standardanslutning

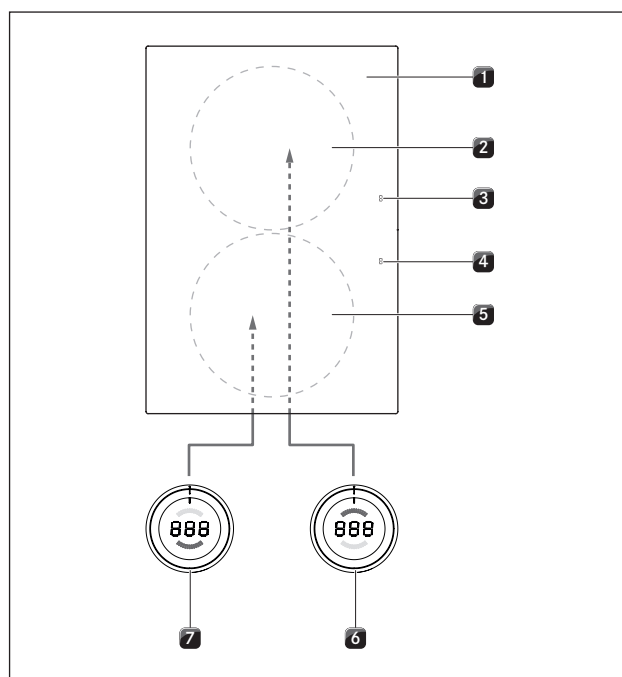


bild 5.19 Kokzonernas standardanslutning

- [1] Spishäll
- [2] Kokzon bak (zon 2)
- [3] Spishällsindikator bak (zon 2)
- [4] Spishällsindikator fram (zon 1)
- [5] Kokzon fram (zon 1)
- [6] Vridknapp kokzon bak (zon 2)
- [7] Vridknapp kokzon fram (Zon 1)

- ▶ Koppla ihop anslutningen på baksidan av den vänstra vridknappen [5] med anslutning "zon 1" på framsidan av spishällen [1].
- ▶ Koppla ihop anslutningen på baksidan av den högra vridknappen [4] med anslutning "zon 2" på framsidan av spishällen [1].

### Anslutning av kokzonerna när spishällen byggts in med 180° vridning

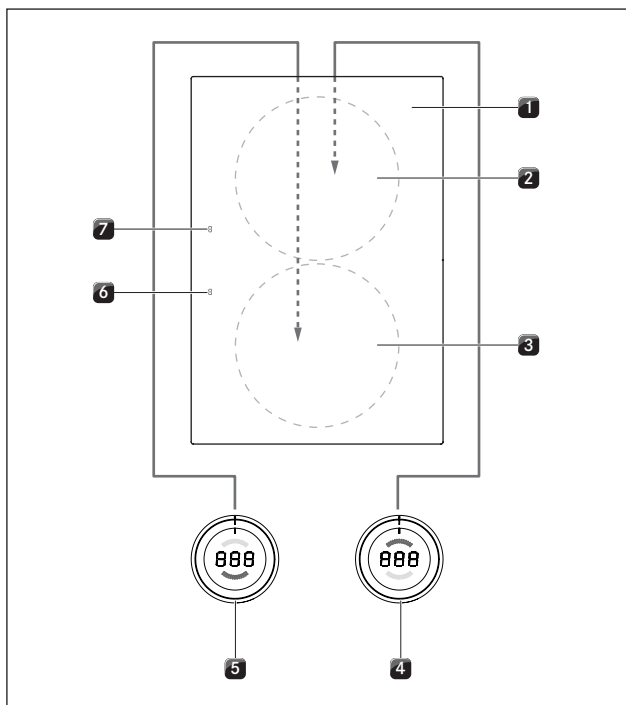


bild 5.20 Anslutning av kokzonerna vid 180° inbyggnad

- [1] Spishäll
- [2] Kokzon bak (zon 1)
- [3] Kokzon fram (zon 2)
- [4] Vridknapp kokzon bak (zon 1)
- [5] Vridknapp kokzon fram (Zon 2)
- [6] Spishällsindikator fram (zon 2)
- [7] Spishällsindikator bak (zon 1)

- ▶ Koppla ihop anslutningen på baksidan av den vänstra vridknappen [5] med anslutning "zon 2" på baksidan av spishällen [1].
- ▶ Koppla ihop anslutningen på baksidan av den högra vridknappen [4] med anslutning "zon 1" på baksidan av spishällen [1].
- ▶ Ställ i konfigurationsmenyn in den rätta fördelningen av kokzonerna i vridknappsindikatorn (se konfigurationsmeny, inbyggnad 0° eller 180°).

### Anslutning av utsugsautomatiken

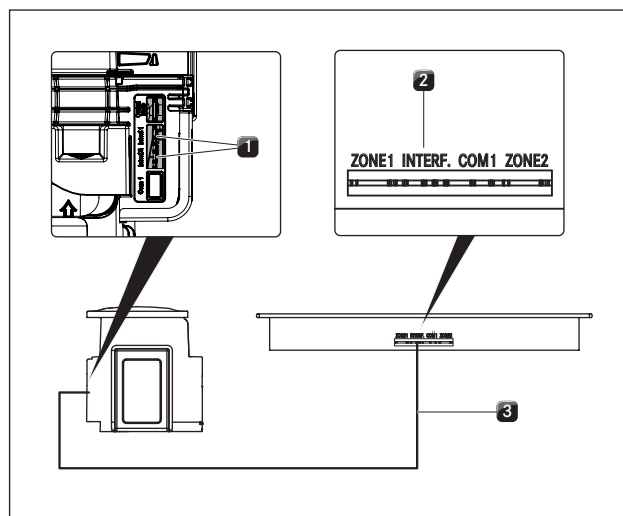


bild 5.21 Anslutning utsugsautomatik

- [1] Anslutning utsugsautomatik (Ångsug)
- [2] Anslutning utsugsautomatik (Spishäll)
- [3] Kablar utsugsautomatik

- ▶ Koppla ångsugen [1] till den därför avsedda anslutningen för utsugsautomatiken på spishällen [2].

### 5.5.5 Upprätta en elanslutning

- ▶ läkta alla säkerhets- och varningsanvisningar (se kap. Säkerhet).
- ▶ läkta alla statliga och regionala lagar, föreskrifter och tilläggsföreskrifter från lokala elförsörjningsföretag.

**INFO** Strömanslutningen får bara genomföras av en godkänd fackman. Denne övertar även ansvaret för den korrekta installationen och idrifttagningen.

Strömförsörjningsledningen som ska användas (redan förmonterad) måste minst vara av typ H05VV-F resp. H05VVH2-F (se tab. Säkring och minsta tvärsnitt).

Anslutning	Säkerhet	Minsta tvärsnitt
1-fas-anslutning	1 x 16 A	1,5 mm <sup>2</sup>

tab. 5.4 Säkring och minsta tvärsnitt

- Har anslutningsledningen skadats måste den bytas ut. Det får bara göras av auktoriserad kundtjänst.
- ▶ Frånkoppla huvudbrytaren/automatsäkringens innan du ansluter spishällen.
- ▶ Säkra huvudbrytaren/automatsäkringens mot obefogad återinkoppling.
- ▶ Kontrollera spänningsfriheten.
- ▶ Anslut spishällen uteslutande med en fast förbindelse till en strömförsörjningsledning.

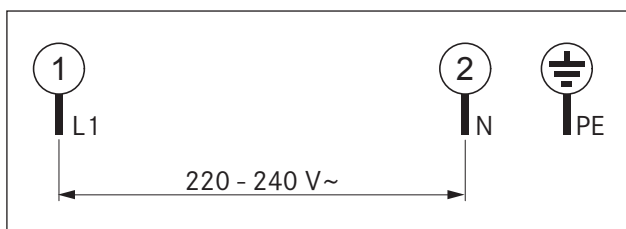


bild 5.22 Anslutningsschema 1-fasigt

- ▶ Kontrollera att monteringen är korrekt.
- ▶ Tillkoppla huvudbrytaren/automatsäkring.
- ▶ Ta spishällen i drift (se kap. Användning).
- ▶ Kontrollera att alla funktioner fungerar som de ska.

## 5.6 Konfigurationsmeny

När monteringen är klar kan du göra grundläggande inställningar på spishällen, vilka du senare kan ändra när som helst.

### 5.6.1 Ta fram konfigurationsmeny

- ▶ Vrid knappen till kl. 11-positionen.⚡
- ▶ Tryck på vridknappens touchyta i en sekund.000
- ▶ Tryck på touchytan ytterligare en gång till inom 3 sekunder och håll kontakt i 5 sekunder.
- I vridknappsindikatorn visas ⚡, en akustisk signal ljuder och konfigurationsmenyn kommer upp.

### 5.6.2 Välja meny punkt

- ▶ Välj önskad meny punkt genom att vrida knappingen. Du kan välja mellan följande meny punkter:

Meny punkter	
⚡0	Ljudstyrka signal
⚡1	Välja driftsätt (normaldrift eller demonstrationsmodus)
⚡2	Inbyggnad 0° eller 180°
⚡9	Åtkomst till pausfunktionen

tab. 5.5 Meny punkter i konfigurationsmenyn

- ▶ Rör nu vid touchytan i 1 sekund för att bekräfta den önskade meny punkten.
- Undermenyn kommer upp och indikatorn visar en kombination av tre tecken (t.ex. ⚡23).

**INFO** I den visade tresiffriga kombinationen visar den högra siffran det i systemet lagrade värdet.

### Ställa in signalens ljudstyrka

När du har bekräftat meny punkten ⚡0 kan du ställa in signalens ljudstyrka.

Inställning	Signalens ljudstyrka
⚡00	100% (max. ljudstyrka) Fabriksinställning
⚡01	10% (min. ljudstyrka)
⚡02	20%
⚡03	30%
⚡04	40%
⚡05	50%
⚡06	60%
⚡07	70%
⚡08	80%
⚡09	90%

tab. 5.6 Signalens ljudstyrka

### Välja driftsätt

När du har bekräftat meny punkten ⚡1 kan du ställa in driftsätt.

Inställning	Driftsätt
⚡10	Normaldrift Fabriksinställning
⚡11	Demonstrationsmodus

tab. 5.7 Driftsätt

**INFO** I demonstrationsmodus finns alla vridknappens funktioner. Spishällens upphettningsfunktion är avaktiverad. Demonstrationsmodus används t.ex. på utställningar.

### Inbyggnad 0° eller 180°

I meny punkten ⚡2 kan du ställa in om spishällen har byggts in med 180° vridning.

Inställning	Indikation
⚡20	Inbyggnad 0° Fabriksinställning
⚡21	Inbyggnad 180°

tab. 5.8 Inbyggnadsriktning

**INFO** Inställningen ⚡21 rättar till kokzönfördelningen vid en om 180° vriden inbyggnad inom vridknappsindikeringen och spishällens indikering visas roterad om 180°.

### Åtkomst till pausfunktionen

När du har bekräftat menypunkten **C9**, kan du avaktivera pausfunktionen permanent.

Inställning	Pausfunktionen tillgänglig/avaktiverad	
<b>C90</b>	Pausfunktionen aktiverad	Fabriksinställning
<b>C91</b>	Pausfunktionen avaktiverad	
<b>C92</b>	Pausfunktion med effektnivåindikation aktiverad	

tab. 5.9 Åtkomst till pausfunktionen

### 5.6.3 Ändra inställda värden

- ▶ Vrid knappringen medurs för att öka värdet.
- ▶ Vrid knappringen moturs för att minska värdet.
- ▶ Rör vid vridknappens touchyta i 1 sekund för att bekräfta det nya värdet. Värdet lagras och man hör en ljudsignal. I vridknappsindikatorn visas åter igen den tidigare valda menypunkten.

### 5.6.4 Avsluta konfigurationsmenyn

- ▶ Vrid knappringen tills indikeringen **C** visas.
- ▶ Rör nu vid touchytan i 1 sekund för att avsluta konfigurationsmenyn. Indikeringen slocknar och en signal ljuder.
- ▶ Vrid knappringen till kl. 12-positionen.

**INFO** Görs ingen inställning i en meny- eller undermenypunkt inom 2 minuter, avslutas konfigurationsmenyn automatiskt.

## 5.7 Foga apparaterna

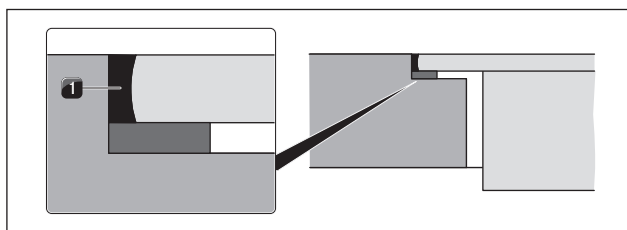


bild 5.23 Silikonfogmassa vid planmontering

[1] svart värmebeständig silikonfogmassa

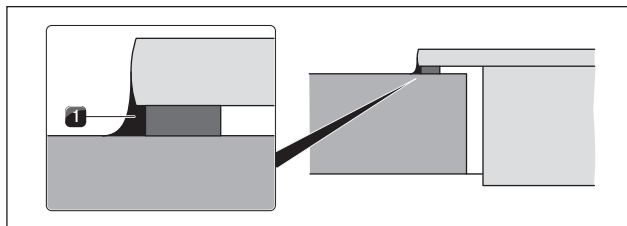


bild 5.24 Silikonfogmassa vid ytmontering

[1] svart värmebeständig silikonfogmassa

- ▶ När hela monteringen och första idrifttagningen är klar, foga apparaterna (även mellan ångsug och spishäll) med svart, värmebeständig silikonfogmassa [1].
- ▶ Se till att ingen silikonfogmassa hamnar under apparaten.

## 5.8 Överlämnande till användaren

När monteringen är klar:

- ▶ Förklara de väsentligaste funktionerna för användaren.
- ▶ Informera användaren om alla säkerhetsrelevanta aspekter på användning och handhavande.
- ▶ Klistra den medlevererade typskylten på baksidan av denna bruks- och monteringshandledning.
- ▶ Lämna över tillbehör och bruks- och monteringshandledningen till användaren för säker förvaring.



## 6 Användning

- ▶ Iaktta alla säkerhets- och varningsanvisningar vid all hantering (se kap. Säkerhet).

**INFO** Använd inte spishällen innan ångsugens fettfilter har monterats (se ångsugens bruksanvisning)

**INFO** Rengör kokzonen innan du använder spishällen första gången (se kap. Rengöring).

### 6.1 Allmän information om användningen

Spishällen manövreras med vridknapparna. Varje kokzon regleras med en egen vridknapp. Den främre kokzonen regleras via den vänstra knappen, den bakre kokzonen via den högra knappen. Det finns 9 effektnivåer, en powernivå och olika funktioner för varje kokzon.

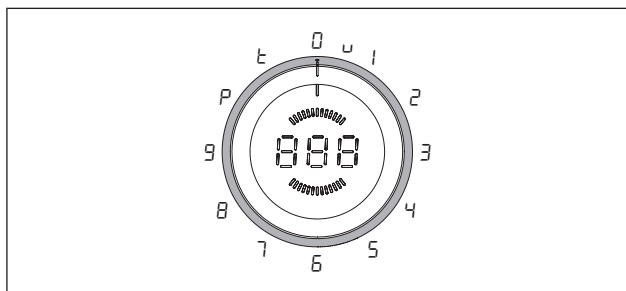


bild 6.1 Knappriens funktioner

Knappriensposition	Funktion
0	Stänga av
u	Varmhållningsnivå
1 - 9	Effektnivåer
P	Powernivå
t	Timerfunktion

tab. 6.1 Knapprienspositioner

### 6.2 Användning av spishällen

#### 6.2.1 Sätta på kokzonen

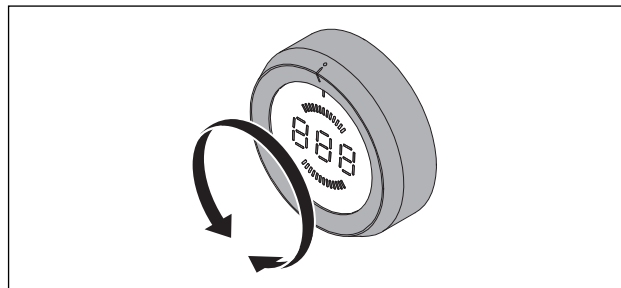


bild 6.2 Sätta på kokzonen

- ▶ Vrid knappriens från kl. 12-positionen till en effektnivå.

#### Ställa in effektnivån

- ▶ Vrid knappriens till önskad effektnivå.
- Vald effektnivå aktiveras och visas.

#### 6.2.2 Powernivå

##### Tillkoppla powernivå

**INFO** Båda kokzonerna är utrustade med en effektförstärkande powernivå.

Om en kokzon används med powernivå *P*, kan den andra kokzonen bara användas med en effektnivå på max. *5*. Höjer du effektnivå *5*, reduceras powernivå *P*. Om vid aktivering av powernivå *P* en högre effektnivå än *5* är inställd för den andra kokzonen, reduceras denna efter 3 sekunder automatiskt till effektnivå *5* (vridknappens indikering blinkar i 3 sekunder). Avaktiveras powernivå *P* igen inom dessa 3 sekunder, kan den andra kokzonen användas med den högre effektnivån.

- ▶ Vrid knappriens till kl. 10-positionen.
- *P* visas och powernivån aktiveras.
- Efter 10 minuter sätts kokzonen automatiskt på effektnivå *9*.

#### Stänga av powernivån i förtid

- ▶ Vrid knappriens till önskad effektnivå.
- Den inställda effektnivån är aktiv och visas.

### 6.2.3 Automatisk värmefunktion

#### Tillkoppla den automatiska värmefunktionen

**INFO** Exakta värden för uppvärmningstiden finns i kapitel Produktbeskrivning.

- ▶ Välj önskad effektnivå (= senare fortsättningsnivå)
- ▶ Rör inom 3 sekunder efter effektnivåns inställning vid vridknappens pekyta i minst 1 sekund.
- Den automatiska värmefunktionen aktiveras och på vridknappens indikering visas ett  $\bar{P}$  framför den inställda fortsättningsnivån (t.ex.  $\bar{P}3$ ).

**INFO** Så länge den automatiska värmefunktionen är aktiv, visas  $\bar{P}$ .

- Efter uppvärmningstidens utgång reduceras effekten till den valda fortsättningsnivån.
- Väljs en högre fortsättningsnivå medan den automatiska värmefunktionen är aktiv, övertas automatiskt den nya uppvärmningstiden.

### 6.2.4 Frånkoppla den automatiska värmefunktionen

Den aktiverade automatiska värmefunktionen stängs av i förtid när du

- ▶ reducerar effektnivån (fortsättningsnivå).
- ▶ ställer in effektnivå  $\bar{9}$ .
- ▶ aktiverar powernivå  $\bar{P}$ .
- ▶ aktiverar varmhållningsnivå  $\bar{u}$ .
- ▶ stänger av spishällen.

### 6.2.5 Varmhållningsnivå

#### Aktivera varmhållningsnivån

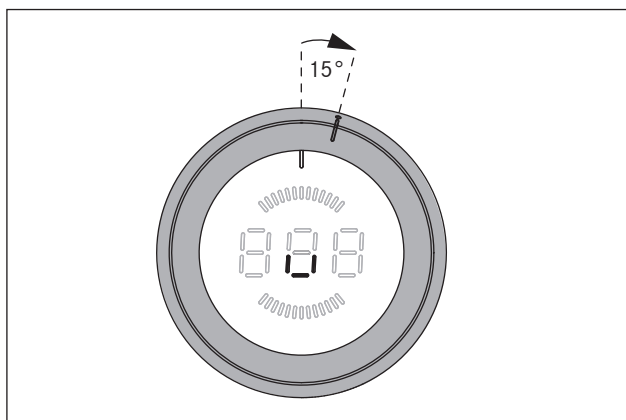


bild 6.3 Knappringsposition för varmhållningsnivån

**INFO** Knappringspositionen för varmhållningsnivån ligger mellan kl. 12-positionen och kl. 1-positionen.

- ▶ Vrid reglageringen från kl. 12-positionen ca 15° medurs tills den snäpper fast där.

- På vridknappens indikering visas  $\bar{u}$ .
- ▶ Rör vid vridknappens pekyta i 1 sekund för att aktivera varmhållningsnivå 1.
- Det bekräftas med en akustisk signal och symbolen  $\bar{u}$  visas.

Varmhållningsnivå	1	2	3
Symbol	$\bar{u}$	$\bar{=}$	$\bar{=}$
Temperatur i °C	42	74	94

tab. 6.2 Varmhållningsnivåernas temperaturer

#### Öka varmhållningsnivån

- ▶ Rör igen vid vridknappens pekyta i 1 sekund för att aktivera varmhållningsnivå 2 ( $\bar{=}$ ).
- ▶ Rör en tredje gång vid vridknappens pekyta i 1 sekund för att aktivera varmhållningsnivå 3 ( $\bar{=}$ ).
- Det bekräftas med en akustisk signal och motsvarande symbol visas.

#### Minska varmhållningsnivån

- Efter att varmhållningsnivå 3 har ställts in, minskas inställningen igen med en nivå vid varje ytterligare beröring av pekytan (1 sekund).
- Det bekräftas med en akustisk signal och motsvarande symbol visas.

#### Stänga av varmhållningsnivån

Den aktiverade varmhållningsnivån stängs av när du

- ▶ väljer en annan effektnivå.
- ▶ stänger av kokzonen.

### 6.2.6 Barnsäkring

**INFO** Barnsäkringen kan endast aktiveras eller varaktigt avaktiveras om båda vredringarna till klockan 12-läget och ingen funktion är aktiv.

#### Aktivera barnsäkringen

- ▶ Rör vid vridknappens pekyta i 5 sekunder.
- En akustisk signal ljuder och  $\bar{L}$  visas. Efter 10 sekunder slocknar indikeringen och barnsäkringen är aktiverad.

#### Avaktivera barnsäkringen permanent

- ▶ Rör vid vridknappens pekyta i 5 sekunder.
- En akustisk signal ljuder och indikeringen växlar till  $\bar{0}$ . Efter 10 sekunder slocknar indikeringen och barnsäkringen är permanent avaktiverad.

#### Avaktivera barnsäkringen för en matlagning

- ▶ Vrid knappringen från kl. 12-positionen till en effektnivå.
- $\bar{L}$  visas.
- ▶ Rör vid vridknappens pekyta i 5 sekunder.
- En akustisk signal ljuder och vald effektnivå visas.
- Barnsäkringen är nu avaktiverad för matlagningen och önskad effektnivå kan ställas in.
- Vid nästa tillkoppling är barnsäkringen aktiv igen.

**INFO** Stängs spishällen av efter matlagningen (reglageringen vrids till kl. 12-positionen), aktiveras barnsäkringen automatiskt igen.

### 6.2.7 Använda timerfunktion

**INFO** För timerfunktionerna kan du ställa in en tid mellan 1 minut och 120 minuter.

#### Ställa in tiden

- ▶ Vrid knappringen till kl. 11-positionen.
- På vridknappens indikering visas 5.
- ▶ Rör vid pekytan i en sekund.
- En akustisk signal ljuder och på vridknappens indikering visas 000.
- ▶ Vrid knappringen inom 3 sekunder för att ställa in timertiden.
- Vridning medurs ökar tiden (med början från 0 minuter), vridning moturs minskar tiden (med början från 120 minuter).
- Inom området 0 till 20 minuter ökas/minskas tiden i båda vridriktningarna med vardera en minut, inom övrigt område med 5 minuter.
- Om ingen tid ställs in inom 3 sekunder, avaktiveras timern och vridknappens indikering växlar till 5.
- ▶ Rör vid pekytan inom 3 sekunder för att bekräfta den inställda tiden.
- En akustisk signal ljuder och på vridknappens indikering börjar det inställda värdet blinka.

#### Aktivera timerfunktionen

- ▶ Vrid knappringen inom 3 sekunder efter bekräftelsen av den inställda tiden till önskad effektnivå.
- Timerfunktionen aktiveras och den inställda tiden börjar löpa.
- Indikeringen visar omväxlande (vardera 3 sekunder) effektnivån och den resterande tiden (vid mer än 2 minuter på minuten exakt, från 2 minuter på sekunden exakt).
- Från en resterande tid på 2 minuter visas bara den återstående tiden.
- Efter tidens utgång stängs kokzonen av, en akustisk signal ljuder i 2 minuter och på vridknappens indikering visas 000 blinkande.
- Blinkandet och signalen kan stängas av i förtid med en beröring av pekytan eller genom att knappringen vrids till kl. 12-positionen.

#### Stänga av timern i förtid:

- ▶ Vrid knappringen till kl. 12-positionen.
- Vridknappens indikering växlar till 0, en signal ljuder och kokzonen stängs av.

#### Aktivera korttidstimern (äggklocka)

- ▶ Vrid knappringen inom 3 sekunder efter bekräftelsen av den inställda tiden till kl. 12-positionen.
- Korttidstimern aktiveras och den inställda tiden börjar löpa.

- På vridknappens indikering visas den aktuella, resterande tiden (vid mer än 2 minuter på minuten exakt, från 2 minuter på sekunden exakt).
- Efter tidens utgång ljuder en akustisk signal i 2 minuter och på vridknappens indikering visas 000 blinkande.
- Blinkandet och signalen kan stängas av i förtid med en beröring av pekytan.

#### Stänga av korttidstimern (äggklocka) i förtid:

- ▶ Rör vid knappringens pekyta.
- Korttidstimern avaktiveras i förtid.
- Vridknappens indikering växlar till 0 och en akustisk signal ljuder.

### 6.2.8 Pausfunktion

#### Aktivera pausfunktionen

- ▶ Rör vid vridknappens pekyta i 1 sekund.
- En signalton ljuder och // visas.
- Användningen har avbrutits.

**INFO** Användningens avbrott varar i max. 10 minuter. Upphävs inte pausfunktionen under denna tid, stängs motsvarande kokzon av.

#### Avaktivera pausfunktionen

- ▶ Rör vid vridknappens pekyta i 1 sekund.
- En signalton ljuder och den effektnivå som tidigare ställts in visas.
- Användningen fortsätter.

### 6.2.9 Stänga av kokzonen

**INFO** När H visas är kokzonen fortfarande varm.

**INFO** Stäng av kokzonen efter användningen. Lita inte enbart på kokkärlsidentifieringen.

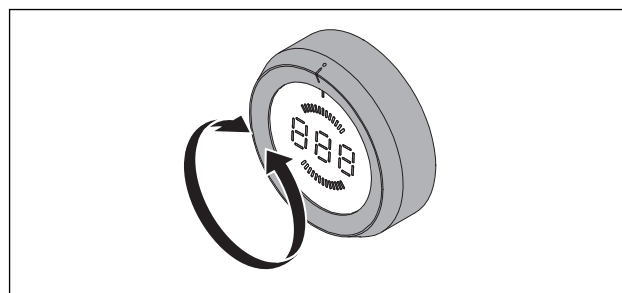


bild 6.4 Stänga av kokzonen

- ▶ Vrid knappringen till kl. 12-positionen.
- En akustisk signal ljuder och kokzonen avaktiveras.
- Spishällen är avstängd när ingen kokzon är aktiv längre.
- ▶ Observera restvärmeindikatorn (se kap. Produktbeskrivning).

## 7 Rengöring och skötsel

- ▶ Iaktta alla säkerhets- och varningsanvisningar (se kap. Säkerhet).
- ▶ Följ bifogade anvisningar från tillverkaren.
- ▶ För att undvika skador, förvissa dig om att spishällen och ångsugen är avstängda och har svalnat innan du börjar med rengöringen och skötseln (se kap. Användning).
- Regelbunden rengöring och skötsel garanterar en lång livslängd och optimal funktion.
- ▶ Iaktta följande rengörings- och skötselintervaller:

Komponenter	Rengöringsintervall
Vridknapp	omedelbart efter varje nedsmutsning
spishäll	noggrant med ett vanligt rengöringsmedel

tab. 7.1 Rengöringsintervaller

### 7.1 Rengöringsmedel

**INFO** Aggressiva rengöringsmedel och skrapande kokkärlobottnar skadar ytan och mörka fläckar bildas.

För spishällens rengöring behöver du en speciell skrapa för glaskeramiska ytor och lämpliga rengöringsmedel.

- ▶ Använd aldrig ångrengörare, repande svampar, skurmedel eller kemiskt aggressiva rengöringsmedel (t.ex. ugnsspray).
- ▶ Rengöringsmedel får inte innehålla sand, soda, syra, lut eller klorid.

### 7.2 Spishällens skötsel

- ▶ Spishällen får inte användas som arbets- eller förvaringsyta.
- ▶ Kokkärl får inte skjutas eller dras över spishällen.
- ▶ Lyft alltid upp grytor och pannor.
- ▶ Håll spishällen ren.
- ▶ Avlägsna smuts omedelbart.
- ▶ Använd bara kokkärl som lämpar sig för glaskeramikhällar (se kap. Produktbeskrivning).

### 7.3 Spishällens rengöring

- ▶ Se till att spishällen är avstängd (se kap. Användning).
- ▶ Vänta tills alla kokzoner är kalla.
- ▶ Avlägsna grov smuts och matrester från spishällen med en speciell skrapa för glaskeramiska ytor.
- ▶ Håll rengöringsmedlet på den kalla spishällen.
- ▶ Fördela det med hushållspapper eller en ren trasa.
- ▶ Tvätta av spishällen med en våt trasa.
- ▶ Torka spishällen sedan med en ren trasa.

#### När spishällen är varm:

- ▶ Avlägsna genast vidhäftande rester av plast, aluminiumfolie, socker resp. sockerhaltig mat från kokzonen med glaskeramiskskrapan för att förhindra att de bränns fast.

#### Kraftiga nedsmutsningar

- ▶ Avlägsna kraftiga nedsmutsningar och fläckar (kalkfläckar, pärlemorglänsande fläckar) med ett rengöringsmedel så länge spishällen fortfarande är varm.
- ▶ Mjuka upp intorkade matrester med en våt trasa.
- ▶ Avlägsna smutsrester med glaskeramiskskrapan.
- ▶ Avlägsna direkt korn, smulor o.d. som hamnat på spishällen under det vanliga köksarbetet, för att förhindra repor på ytan.

Färgförändringar och glänsande ställen på spishällen är inga skador. Spishällens funktion och glaskeramikyttans stabilitet påverkas inte.

Färgförändringar på spishällen uppstår om matrester inte avlägsnas och bränns fast.

Glänsande ställen uppstår genom nötning av kokkärlets botten, speciellt när kokkärl med aluminiumbotten används, eller genom olämpliga rengöringsmedel. Det är svårt att få bort dem.

### 7.4 Rengöring av vridknappen

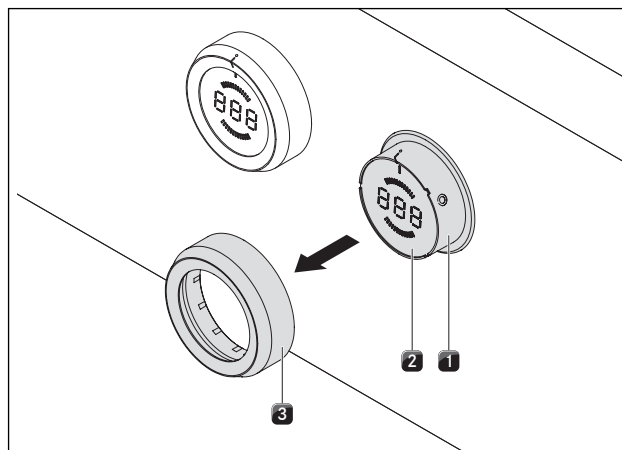


bild 7.1 Dra av knappen

- [1] Knappkåpa
- [2] Touchyta
- [3] Knappring

#### 7.4.1 Rengöring av knappringen

Knappringen kan endast rengöras för hand.

- ▶ Dra av knappringen från knappkåpan.
- ▶ Använd fettlösande rengöringsmedel.
- ▶ Skölj knappringen med hett vatten.
- ▶ Rengör knappringen med en mjuk borste.
- ▶ Skölj knappringen noga efter rengöringen.
- ▶ Torka noga av knappringen.
- ▶ Sätt på den torra knappringen på knappkåpan igen.
- ▶ Var noga med att positionen är rätt (0-position).
- ▶ Vrid knappringen till kl. 12-positionen (= 0-position) vid behov.

#### 7.4.2 Rengöring av touchytan och knappkåpan

- ▶ Dra av knappringen.
- ▶ Rengör touchytan och knappkåpan med en mjuk, fuktig trasa.
- ▶ Torka noga av touchytan och knappkåpan.
- ▶ Sätt på knappringen på knappkåpan igen.


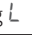
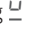
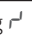



---

**INFO** Om knappringen inte sitter rätt, visas på vridknappens mellersta indikering ett medurs omlöpande segment (☼).

---

## 8 Åtgärdande av fel

laktta alla säkerhets- och varningsanvisningar (se kap. Säkerhet).

Användningssituation	Orsak	Åtgärd
Spishällen kan inte tillkopplas	Knappningen saknas	Sätt på knappningen på knappkåpan igen.
	Säkringen eller automatsäkringen i bostads- resp. husinstallationen är defekt	Byt säkring Tillkoppla automatsäkringen igen
	Säkringen eller automatsäkringen utlöser flera gånger	Kontakta BORA service-team
	Strömförsörjningen är avbruten	Låt en elfackman kontrollera strömförsörjningen
Vid driften av den nya spishällen uppstår lukt och ånga	Det är normalt vid fabriksnya apparater	Avvakta några drifttimmar Kontakta BORA service-team vid ihållande luktbildning
	Kylfläkten fortsätter att gå efter att spishällen har stängts av	Kylfläkten går så länge tills spishällen har svalnat och stängs sedan automatiskt av. Vänta tills kylfläkten stängs av automatiskt
En kokzon eller hela spishällen stängs av automatiskt	En kokzon används för länge	Ta kokzonen i drift igen (se kap. Användning).
	Överhettningsskyddet har utlöst	(se kap. Produktbeskrivning)
Powernivån avbryts automatiskt i förtid	Överhettningsskyddet har utlöst	(se kap. Produktbeskrivning)
På vridknappens mellersta indikering visas ett medurs omlöpande segment 	Knappningen är inte i 0-positionen efter att den har satts på	Vrid vridknappen till kl. 12-positionen (= 0-position).
Vridknappsindikering 	Barnsäkringen är aktiverad	Stäng av barnsäkringen (se kap. Användning)
Vridknappsindikering 	Det finns inget eller ett olämpligt kokkärl på kokzonen	Använd bara lämpliga kokkärl Välj storleken på kokkärlet motsvarande kokzonen (se kap. Produktbeskrivning)
Vridknappsindikering 	Permanent manövrering (30 sekunder) av vridknappen eller vridknappen nedsmutsad	Släpp vridknappen resp. rengör den
Vridknappsindikering 	Pekytan och knappningen har elektrisk kontakt (minst 3-5 sekunder)	Dra av knappningen och torka av vattenrester på pekytan
Vridknappsindikering 	Fel vid pekytans utvärdering	Vrid vridknappen till „0“-positionen Kontakta BORA service-team
Vridknappsindikering 	Övertemperatur	Låt spishällen svalnar

tab. 8.1 Åtgärda fel

- Vrid knappningen till kl. 12-positionen (= 0-position) efter att felet har åtgärdats.
- Kontakta i alla andra fall BORA service-team (se kap. Garanti, teknisk support och reservdelar) och ange felnumret och apparatens typ.

## 9 Urdrifftagning, demontering och avfallshantering

- ▶ Iaktta alla säkerhets- och varningsanvisningar (se kap. Säkerhet).
- ▶ Följ bifogade anvisningar från tillverkaren.

### 9.1 Urdrifftagning

Urdrifftagning betyder att apparaten tas helt ur drift och demonteras. I anslutning till en urdrifftagning kan apparaten antingen byggas in i någon annan möbel, säljas vidare privat eller avfallshandteras.

**INFO** Endast godkänd fackpersonal får strypa och sluta till ström- och gasanslutningarna.

- ▶ Stäng av apparaten innan den tas ur drift (se kap. Användning).
- ▶ Skilj apparaten från spänningsförsörjningen.

### 9.2 Demontering

Utmonteringen kräver att apparaten är tillgänglig för demonteringen och har blivit skild från spänningsförsörjningen.

- ▶ Lossa fästklämmorna
- ▶ Avlägsna silikonfogarna.
- ▶ Lyft ut apparaten uppåt ur bänkskivan.
- ▶ Avlägsna andra tillbehör.
- ▶ Avfallshandtera den uttjänta apparaten och smutsigt tillbehör som det beskrivs i punkten "Miljövänlig avfallshantering".

### 9.3 Miljövänlig avfallshantering

#### Transportförpackningens avfallshantering

**INFO** Förpackningen skyddar apparaten mot transportskador. Förpackningsmaterialet har valts med hänsyn till miljö och avfallsmetod och är därför återvinningsbart.

Förpackningens återföring till materialets kretslopp sparar råmaterial och minskar avfallet. Din återförsäljare tar hand om din förpackning.

- ▶ Lämna förpackningen till din återförsäljare, eller
- ▶ Avfallshandtera förpackningen korrekt enligt de lokala bestämmelserna.

#### Avfallshantering av uttjänta apparater



Elapparater som har denna märkning, får inte kastas i hushållsavfallet efter att användningstiden har gått ut. De måste lämnas till ett samlingsställe för återvinning av elektriska eller elektroniska apparater. Information om detta får du från stads- eller kommunförvaltningen.

Elektriska och elektroniska uttjänta apparater innehåller en mängd värdefulla material. De innehåller emellertid även skadliga ämnen som har varit nödvändiga för dess funktion och säkerhet. Om de hamnar i blandat avfall eller blir felaktigt behandlade kan de skada både hälsa och miljö.

- ▶ Kasta aldrig din uttjänta apparat i hushållsavfallet.
- ▶ Lämna uttjänta apparater till ett lokalt samlingsställe för återvinning av elektriska och elektroniska komponenter och andra material.

## 10 Garanti, teknisk support, reservdelar och tillbehör

- Läkta alla säkerhets- och varningsanvisningar (se kap. Säkerhet).

### 10.1 BORA:s tillverkargaranti

BORA lämnar sina slutkunder 2 års garanti på våra produkter. Denna garanti för slutkunden gäller utöver de lagliga reklamationsanspråk gentemot försäljaren av våra produkter.

Tillverkargarantin gäller för alla BORA-produkter som köps inom EU av auktoriserade BORA-återförsäljare, med undantag för BORA-produkter som betecknas som universal- eller tillbehörsartiklar.

Tillverkargarantin börjar gälla när BORA-produkten överlämnas till slutkunden genom en auktoriserad BORA-återförsäljare och den gäller i 2 år. Slutkunden har möjlighet att förlänga tillverkargarantin genom att registrera sig på [www.bora.com/registration](http://www.bora.com/registration).

Tillverkargarantin förutsätter att BORA-produkterna har installerats fackmannamässigt genom en auktoriserad BORA-återförsäljare (efter direktiv i den vid monteringsstillfället aktuella BORA ventilationshandboken och bruksanvisningen). Slutkunden ska vid användandet rätta sig efter de riktlinjer och anvisningar som står i bruksanvisningen.

Vid ett garantianspråk ska slutkunden rapportera felet till sin återförsäljare eller direkt till BORA och kunna visa kvitto på köpet. Kunden kan också bevisa köpet genom registrering på [www.bora.com](http://www.bora.com).

BORA garanterar att alla BORA-produkter är fria från material- och produktionsfel. Felet måste ha funnits där redan när produkten levererades till slutkunden. När man utnyttjar sin garanti börjar inte garantin löpa på nytt igen. BORA kommer att avhjälpa brister på BORA-produkter efter egen bedömning genom reparation eller utbyte. BORA står för samtliga kostnader för att rätta till en brist som faller inom tillverkargarantin.

Följande ingår inte i BORA:s tillverkargaranti:

- BORA-produkter som inte köpts av auktoriserad BORA-återförsäljare
- Skador som uppkommit pga att man ej följt bruksanvisningen (gäller även skötsel och rengöring av produkten). Dessa visar på felaktig användning.
- Skador som uppkommit genom normal nötning t.ex. förslitningsskador på spishällen
- Skador pga yttre inverkan (som transportskador, inflöde av kondensvatten, naturkrafter såsom blixtnedslag)

- Skador som uppkommit genom reparation eller reparationsförsök som inte genomförts av BORA eller av en av BORA auktoriserad person
- Skador på glaskeramiken
- Spänningsvariationer
- Följdsador eller ersättningsanspråk som går utöver den egentliga bristen
- Skador på plastdetaljer

Lagliga anspråk, särskilt lagliga bristanspråk eller produktansvar, begränsas inte av garantin.

Om en brist inte täcks av tillverkargarantin, kan slutkunden använda sig av BORA:s tekniska service, men måste då själv stå för kostnaden.

Föbundsrepubliken Tysklands rätt gäller för dessa garantivillkor.

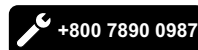
Du når oss på:

- Telefon: +800 7890 0987 måndag till torsdag klockan 08:00 – 18:00 och fredag klockan 08:00 – 17:00
- E-post: [info@bora.com](mailto:info@bora.com)

### 10.2 Service

**BORA service:**

se baksidan på bruks- och monteringsanvisningen



- Vid störningar som du inte kan klara av själv, kontakta din BORA återförsäljare eller BORA serviceteam.

BORA service behöver då din apparats typbeteckning och fabrikationsnummer (FD-nummer).

Båda uppgifterna hittar du på typskylten på anvisningens baksida och på apparatens undersida.

### 10.3 Reservdelar

- Använd enbart originalreservdelar vid reparationer.
- Reparationer får endast genomföras av BORA serviceteam.

---

**INFO** Du erhåller reservdelar hos din BORA återförsäljare och online på BORA servicesida, [www.bora.com/service](http://www.bora.com/service), eller på det angivna servicenumret.

---

### 10.4 Tillbehör

- BORA glaskeramiskrapa UGS



## 11 Anmärkningar





**Typskylt:**  
(klistra på)

**Tyskland:**

**BORA Lüftungstechnik GmbH**  
Rosenheimer Str. 33  
83064 Raubling  
Tyskland  
T +49 (0) 8035 / 9840-0  
F +49 (0) 8035 / 9840-300  
info@bora.com  
www.bora.com

**Österrike:**

**BORA Vertriebs GmbH & Co KG**  
Innstraße 1  
6342 Niederndorf  
Österrike  
T +43 (0) 5373 / 62250-0  
F +43 (0) 5373 / 62250-90  
mail@bora.com  
www.bora.com

**Europa:**

**BORA Holding GmbH**  
Innstraße 1  
6342 Niederndorf  
Österrike  
T +43 (0) 5373 / 62250-0  
F +43 (0) 5373 / 62250-90  
mail@bora.com  
www.bora.com

**Australien - Nya Zeeland:**

**BORA APAC Pty Ltd**  
100 Victoria Road  
Drummoyne NSW 2047  
Australien  
T +61 2 9719 2350  
F +61 2 8076 3514  
info@boraapac.com.au  
www.bora-australia.com.au

