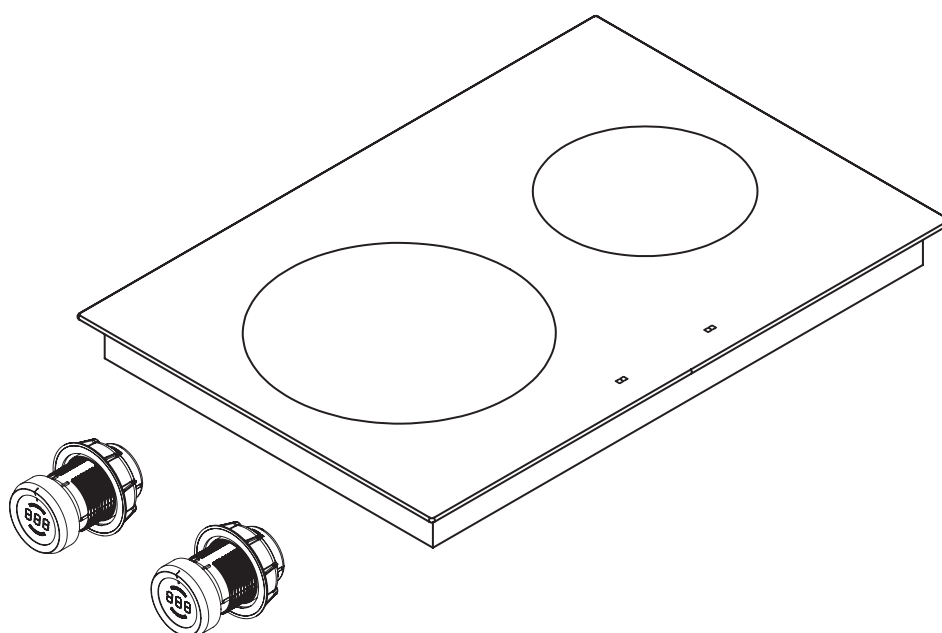


RU Руководство по эксплуатации и монтажу PKI11

BORA Pro Индукционная стеклокерамическая варочная панель с двумя конфорками



PKI11UMRU-007

Руководство по эксплуатации и монтажу:

Оригинал

Перевод

Производитель

BORA Vertriebs GmbH & Co KG

Innstraße 1
6342 Niederndorf
Австрия

Контактные данные

T: +43 (0) 5373/62250-0
mail@bora.com
www.bora.com

Распространение или копирование настоящего документа, использование или разглашение его содержания без явно выраженного согласия правообладателя запрещены.

Составление данного руководства по эксплуатации и монтажу было выполнено с максимальной тщательностью. Тем не менее, оно может не содержать некоторых дополнительных технических корректировок, или их содержание может не быть согласовано. Мы приносим наши извинения в связи с этим. Актуальную версию руководства Вы можете получить в Сервисной службе BORA. В тексте возможны опечатки и ошибки.

© BORA Vertriebs GmbH & Co KG

Все права защищены.

Содержание

1	Общие положения	4	6	Эксплуатация	27
1.1	Целевая аудитория.....	4	6.1	Общие замечания по эксплуатации.....	27
1.2	Область действия данного руководства по эксплуатации и монтажу.....	4	6.2	Эксплуатация варочной панели.....	27
1.3	Сопутствующие документы.....	4	6.2.1	Включение конфорки.....	27
1.4	Представление информации.....	5	6.2.2	Уровень повышенной мощности.....	27
2	Безопасность	6	6.2.3	Автоматика доведения до кипения.....	28
2.1	Общие правила по технике безопасности.....	6	6.2.4	Выключение автоматики доведения до кипения.....	28
2.2	Безопасное использование - Варочная панель.....	7	6.2.5	Уровень поддержания тепла.....	28
2.3	Безопасный монтаж.....	9	6.2.6	Защита от детей.....	29
2.4	Безопасный очистка и уход.....	10	6.2.7	Использование функций таймера.....	29
2.5	Безопасный демонтаж и утилизация.....	10	6.2.8	Функция паузы.....	30
2.6	Безопасное использование запасных частей.....	11	6.2.9	Выключение конфорки.....	30
2.7	Использование по назначению.....	11	7	Очистка и уход	31
3	Технические характеристики	12	7.1	Моющие и чистящие средства.....	31
4	Описание устройства	13	7.2	Уход за варочной панелью.....	31
4.1	Конструкция.....	13	7.3	Очистка варочной панели.....	31
4.2	Порядок эксплуатации.....	13	7.4	Очистка поворотной ручки управления.....	32
4.3	Принцип действия.....	14	7.4.1	Очистка кольца поворотной ручки управления.....	32
4.3.1	Уровни мощности.....	14	7.4.2	Очистка сенсорной поверхности и корпуса поворотной ручки управления.....	32
4.3.2	Уровень повышенной мощности.....	14	8	Устранение неисправностей	33
4.3.3	Автоматика доведения до кипения.....	15	9	Вывод из эксплуатации, безопасный демонтаж и утилизация	34
4.3.4	Уровни поддержания тепла.....	15	9.1	Вывод из эксплуатации.....	34
4.3.5	Подходящая посуда.....	15	9.2	Безопасный демонтаж.....	34
4.3.6	Распознавание кастрюли.....	15	9.3	Экологичная утилизация.....	34
4.3.7	Функции таймера.....	16	10	Гарантия, техническое обслуживание, запасные части, принадлежности	35
4.3.8	Функция паузы.....	16	10.1	Гарантия производителя от компании BORA.....	35
4.4	Предохранительные устройства.....	16	10.2	Обслуживание.....	36
4.4.1	Индикатор остаточного тепла.....	16	10.3	Запасные части.....	36
4.4.2	Автоматическое аварийное отключение.....	16	10.4	Принадлежности.....	36
4.4.3	Защита от перегрева.....	16	11	Заметки:	37
4.4.4	Защита от детей.....	16			
5	Монтаж	17			
5.1	Проверка комплекта поставки.....	17			
5.2	Инструменты и вспомогательные средства.....	17			
5.3	Требования по монтажу.....	17			
5.3.1	Безопасные дистанции.....	17			
5.3.2	Столешница и кухонная мебель.....	17			
5.3.3	Обратный поток воздуха при использовании вытяжки в режиме рециркуляции.....	18			
5.4	Размеры выреза.....	18			
5.4.1	Монтаж заподлицо.....	18			
5.4.2	Навесной монтаж.....	19			
5.5	Монтаж варочной панели.....	19			
5.5.1	Установка поворотной ручки управления на передней панели корпуса.....	19			
5.5.2	Монтаж варочной панели.....	21			
5.5.3	Монтаж с разворотом на 180°.....	22			
5.5.4	Установление соединения.....	22			
5.5.5	Подключение электропитания.....	24			
5.6	Меню настроек.....	24			
5.6.1	Вход в меню настроек.....	24			
5.6.2	Выбор пункта меню.....	25			
5.6.3	Изменение установленного значения.....	26			
5.6.4	Выход из меню настроек.....	26			
5.7	Уплотнение швов устройства.....	26			
5.8	Передача пользователю.....	26			

1 Общие положения

1.1 Целевая аудитория

Данные руководства по обслуживанию и монтажу предназначаются для следующих целевых аудиторий:

Целевая аудитория	Требования
Пользователи	Дети старше 8 лет, а также лица с ограниченными физическими, сенсорными или умственными возможностями или не имеющие опыта и/или знаний могут использовать данное устройство только под надзором или если они информированы о безопасном использовании устройства и возможных опасностях. Дети должны использовать устройство под присмотром. Необходимо соблюдать все меры предосторожности и предупредительные указания, содержащиеся в данном руководстве по эксплуатации.
Самостоятельное выполнение работ	Все необходимые столярные и монтажные работы могут выполняться самостоятельно в домашних условиях, если лицо, выполняющее их, обладает всеми необходимыми навыками и специальными знаниями. Категорически запрещается самостоятельно подключать устройство к электросети и газу.
Квалифицированный персонал, осуществляющий монтаж устройства	Квалифицированный персонал, осуществляющий монтаж устройства, может также выполнять все необходимые монтажные и столярные работы в соответствии с существующими правилами. Подключение устройства к источникам электропитания и газа перед его вводом в эксплуатацию должно осуществляться соответствующим специалистом.
Квалифицированный персонал, осуществляющий работы с электричеством	Подключение устройства к источникам электропитания должно осуществляться соответствующим специалистом. Данный персонал несет ответственность за надлежащее выполнение электромонтажа и ввод устройства в эксплуатацию.
Квалифицированный персонал, осуществляющий работы по газу.	Подключение устройства к газовой сети должно осуществляться соответствующим специалистом. Данный персонал несет ответственность за надлежащее подключение устройства к газовой сети и его ввод в эксплуатацию.

таблица 1.1 Целевые аудитории

ИНФОРМАЦИЯ

Компании BORA Holding GmbH, BORA Vertriebs GmbH & Co KG, BORA APAC Pty Ltd и BORA Lüftungstechnik GmbH (далее BORA) не несут ответственности за ущерб, возникший в результате несоблюдения указаний по технике безопасности и ненадлежащего монтажа. Подключение к электроснабжению и газовому оборудованию должно выполняться только квалифицированными специалистами. Монтаж должен осуществляться в соответствии с применимыми стандартами, нормативами и законодательными актами. Необходимо соблюдать все меры предосторожности и предупредительные указания, приведенные в настоящем руководстве по монтажу и эксплуатации.

1.2 Область действия данного руководства по эксплуатации и монтажу

Данное руководство распространяется на несколько моделей устройства. Поэтому вполне возможно, что в нем будет содержаться описание некоторых особенностей, которые не относятся к Вашему устройству.

1.3 Сопутствующие документы

К данному руководству по монтажу и эксплуатации прилагаются дополнительные документы, которые также имеют силу, и их требования необходимо соблюдать. Следует принимать во внимание все документы, входящие в комплект поставки.

ИНФОРМАЦИЯ

BORA не несет ответственности за ущерб, возникший в результате несоблюдения требований настоящей документации.

Директивы

Данное устройство соответствует требованиям следующих директив EU/EC:

Директива ЕС по ЭМС 2014/30/EU

Директива ЕС по низковольтному оборудованию 2014/35/EU

Директива ЕС по экологическому проектированию продукции, связанной с энергопотреблением, 2009/125/EG

Директива ЕС по ограничению использования опасных веществ 2011/65/EU

1.4 Представление информации

С целью ускорения и повышения удобства работы с данным руководством, оно является унифицированным в плане формата, нумерации, символов, инструкций по безопасности, терминов и сокращений.

Указания о выполнении действий обозначаются стрелкой.

► Все указания о выполнении действий всегда следует выполнять в указанном порядке.

Каждая строка списка начинается с квадратного символа.

■ Список 1

■ Список 2

ИНФОРМАЦИЯ Информация указывает на особенности, которые необходимо учитывать.

Меры предосторожности и предупредительные указания

Информация по мерам предосторожности и предупредительные указания выделены в данном руководстве символами и сигнальными словами.

Информация по мерам предосторожности и предупредительные указания структурированы следующим образом:

ПРЕДУПРЕЖДАЮЩИЙ ЗНАК И СИГНАЛЬНОЕ СЛОВО!
Тип и источник опасности
Последствия несоблюдения
 ► Меры обеспечения безопасности

При этом:

- Предупреждающий знак обращает внимание на опасность.
- Сигнальное слово обозначает степень опасности.




Предупреждающие знаки	Сигнальное слово	Предупреждение об опасности
	Опасность	Указывает на непосредственную опасность, которая может привести к смерти или серьезным травмам, если не будут приняты своевременные меры по ее устранению.
	Предупреждение	Указывает на потенциально опасную ситуацию, которая может привести к смерти или серьезным травмам, если не будут приняты своевременные меры по ее устранению.
	Осторожно	Указывает на потенциально опасную ситуацию, которая может повлечь незначительные или легкие травмы, если не будут приняты своевременные меры по ее устранению.
—	Осторожно	Указывает на ситуацию, которая может привести к материальному ущербу, если не будут приняты своевременные меры по ее устранению.

таблица 1.2 Значение предупреждающих знаков и сигнальных слов

2 Безопасность

2.1 Общие правила по технике безопасности

ИНФОРМАЦИЯ Устройство соответствует предписанным правилам по технике безопасности. Пользователь отвечает за очистку, уход и безопасную эксплуатацию устройства. Ненадлежащее использование может привести к травмам или повреждению имущества.

- Руководство по эксплуатации и монтажу содержит важные указания по монтажу и эксплуатации. Эти указания защитят Вас от травм и позволят избежать повреждений устройства. На задней обложке данного руководства по эксплуатации и монтажу приведена контактная информация, необходимая для получения дополнительных сведений по использованию устройства.
- Термин «Устройство» используется как для обозначения варочных панелей и вытяжек, так и для обозначения варочных панелей с вытяжками.
- ▶ Перед работой с устройством полностью прочитайте руководство по эксплуатации и монтажу.
- ▶ Храните руководство по эксплуатации и монтажу в доступном месте, чтобы при необходимости его можно было использовать.
- ▶ При продаже устройства передайте новому владельцу руководство по эксплуатации и монтажу.
- ▶ Выполняйте все работы внимательно и добросовестно.
- ▶ После распаковки проверьте устройство на предмет видимых повреждений.
- ▶ Не подключайте устройство с повреждениями.
- ▶ Подключайте устройства только после монтажа системы каналов или после подсоединения фильтра рециркуляции к сети электроснабжения.
- ▶ Для этого используйте соединительный кабель, который входит в комплект поставки.
- ▶ Используйте устройство только после завершения всех монтажных работ, когда обеспечивается безопасная работа устройства.
- ▶ Убедитесь в отсутствии тактильных контактов с плитой.

- ▶ Не ставьте никакие предметы на панель управления или впускной клапан системы вытяжки.
- ▶ Выключайте устройство после использования.
- ▶ Не подпускайте к устройству домашних животных.

ОСТОРОЖНО!

Опасность получения травм от падающих предметов!

Падение таких предметов, как корпус кастрюли, эксплуатационные элементы, крышки посуды, жировые фильтры, и т.п., может привести к травмам.

- ▶ Помещайте такие предметы в безопасных местах рядом с устройством.
- ▶ Убедитесь в том, что вероятность падения съемных компонентов отсутствует.

Самовольные изменения

Самовольное изменение конструкции устройства может привести к возникновению опасных ситуаций.

- ▶ Не изменяйте конструкцию устройства.

Дети и лица с ограниченными возможностями

- ▶ Дети, не достигшие 8 лет, а также лица с ограниченными физическими, сенсорными или умственными возможностями или не имеющие опыта и/или знаний могут использовать данное устройство только под надзором или при условии осведомленности о безопасном использовании устройства и возможных опасностях.
- ▶ Следите за детьми, когда они находятся вблизи устройства.
- ▶ Детям запрещается играть с устройством.
- ▶ Используйте средства защиты от детей, чтобы дети случайно не включили устройство или не поменяли его настройки.
- ▶ Не храните в выдвижном ящике или за устройством предметы, которые могут заинтересовать детей. В противном случае дети могут забраться на устройство.
- ▶ Следите за тем, чтобы дети и другие лица не приближались к горячим конфоркам.

Режим циркуляции воздуха

ИНФОРМАЦИЯ В процессе приготовления пищи уровень влажности в помещении повышается.

ИНФОРМАЦИЯ В режиме циркуляции воздуха из испарений от варки удаляется только малая часть влаги.

- ▶ В режиме циркуляции воздуха необходимо обеспечить подачу достаточного количества свежего воздуха, например, через открытое окно.
- ▶ Обеспечьте в помещении нормальные комфортные условия (влажность воздуха 45–60%), например, с помощью системы естественной вентиляции или системы вентиляции жилых помещений.
- ▶ После каждого использования в режиме рециркуляции воздуха понизьте мощность вытяжки приблизительно на 20 минут или перейдите в режим автоматической работы после отключения.

2.2 Безопасное использование - Варочная панель

- ▶ Избегайте переливания кипящей жидкости через край посуды.
- ▶ Обращайте внимание на индикатор остаточного тепла.
- ▶ Уберите горячую посуду из зоны индикатора варочной панели во избежание повреждения находящихся под ней электронных компонентов.
- ▶ Следите за тем, чтобы основания кухонной посуды и конфорки были сухими и чистыми.
- ▶ Во избежание появления царапин и потертостей на поверхности устройства кухонную посуду следует убирать, поднимая с поверхности устройства (не тянуть!).



ОПАСНОСТЬ!
Оставление варочной панели без присмотра влечет опасность пожара!

- Масло или жир могут быстро нагреваться и воспламениться.
- ▶ Не нагревайте масло или жир без присмотра.
 - ▶ Никогда не заливайте горящее масло или жир водой.
 - ▶ Огонь в посуде следует гасить, например, крышкой.



ОПАСНОСТЬ!
Опасность взрыва горючих жидкостей!

Нахождение горючих жидкостей в непосредственной близости от варочной панели может повлечь взрыв и привести к серьезным травмам.

- ▶ Не распыляйте аэрозоли поблизости от данного устройства во время его работы.
- ▶ Не храните горючие жидкости вблизи варочной панели.



ОПАСНОСТЬ!
Опасность поражения электрическим током!

Царапины, сколы и трещины в стеклокерамическом покрытии могут повлечь оголение электронного оборудования и его повреждение. Это может привести к поражению электрическим током.

- ▶ При обнаружении царапин, сколов или трещин в стеклокерамическом покрытии немедленно выключите варочную панель.
- ▶ Отключите устройство от сети электропитания с помощью линейного защитного автомата, предохранителей, защитных автоматов или контакторов.



ПРЕДУПРЕЖДЕНИЕ!
Опасность получения ожога из-за горячей варочной панели!

Варочная панель и ее открытые части нагреваются во время использования. После выключения устройства конфорка должна охладиться до температуры ниже 60 °C. Прикосновение к горячей поверхности может повлечь серьезные ожоги.

- ▶ Не прикасайтесь к горячей варочной панели.
- ▶ Следите за тем, чтобы дети не приближались к горячей варочной панели, не находясь под пристальным контролем.

**ПРЕДУПРЕЖДЕНИЕ!**

Во время отключения напряжения или после него конфорки могут оставаться горячими!

При отключении напряжения работавшая до этого варочная панель может оставаться горячей, хотя остаточное тепло не отображается.

- ▶ Не прикасайтесь к варочной панели, пока она не остыла.
- ▶ Следите, чтобы дети не приближались к горячей варочной панели.

**ПРЕДУПРЕЖДЕНИЕ!**

Опасность возникновения пожара из-за предметов на варочной поверхности!

Варочная панель и ее открытые части нагреваются от конфорок даже в фазе охлаждения. Предметы, находящиеся на варочной панели, могут нагреться и загореться.

- ▶ Не допускайте нахождения предметов на варочной панели.

**ПРЕДУПРЕЖДЕНИЕ!**

Опасность получения ожогов от горячих предметов!

Варочная панель и ее открытые части имеют высокую температуру как во время работы, так и во время фазы охлаждения. Предметы, которые находятся на варочной панели, очень быстро нагреваются и могут вызвать сильные ожоги. В особенности это касается металлических предметов (например, ножей, вилок, ложек, крышек или защитных элементов вытяжки).

- ▶ Не допускайте нахождения предметов на варочной панели.
- ▶ Используйте подходящие вспомогательные средства (прихватки, тепловые защитные перчатки).

**ПРЕДУПРЕЖДЕНИЕ!**

Опасность получения ожога из-за горячей посуды!

Дети могут прикасаться к выдающимся наружу частям рабочей поверхности.

- ▶ Не поворачивайте кастрюли или сковороды таким образом, чтобы их ручки выступали за пределы рабочей поверхности.
- ▶ Следует предотвратить стягивание детьми кастрюль и сковород с устройства.
- ▶ Используйте подходящую защитную решетку варочной панели.
- ▶ Не используйте защитную решетку варочной панели, не соответствующую требованиям (опасность получения травм).
- ▶ Для получения рекомендаций по выбору подходящей защитной решетки варочной панели обратитесь к вашему дилеру или в Сервисную службу компании BORA.

**ПРЕДУПРЕЖДЕНИЕ!**

Опасность от получения ожога!

Испарение жидкостей, находящихся между конфоркой и дном кастрюли, может вызвать ожег кожи.

- ▶ Следите за тем, чтобы конфорки и дно посуды всегда были сухими.

ОСТОРОЖНО!

Повреждение твердыми и острыми предметами!

Твердые и острые предметы могут повредить стеклокерамическую поверхность варочной панели.

- ▶ Не используйте поверхность варочной панели в качестве столешницы.
- ▶ Не используйте никаких твердых или острых предметов во время приготовления пищи на варочной панели.

ОСТОРОЖНО!**Повреждение сладкой или соленой пищей.**

Сладкая или соленая пища, выливающаяся на конфорки, может повредить их.

- ▶ Следите за тем, чтобы сладкая или соленая пища не выливалась на горячие конфорки.
- ▶ Незамедлительно удаляйте сладкую или соленую пищу при ее попадании на конфорку.

ОСТОРОЖНО!**Возможна утечка горячей жидкости!**

Невнимательность в процессе приготовления пищи может привести к перевару и утечке горячей жидкости.

- ▶ Необходимо следить за процессом приготовления пищи.
- ▶ Необходимо постоянно контролировать кратковременный процесс приготовления пищи.

ОСТОРОЖНО!**Опасность нанесения повреждений предметами на варочной панели!**

Такие предметы, как крышки от кухонной посуды, которые находятся на поверхности варочной панели, могут вызывать повреждения стеклокерамического покрытия.

- ▶ Не кладите никакие предметы на горячую варочную поверхность.

2.2.1 Специальные указания по технике безопасности для индукционных варочных панелей

- ▶ Не полагайтесь на распознавание кастрюли.

Влияние на кардиостимуляторы, слуховые аппараты и металлические имплантаты

ИНФОРМАЦИЯ Индукционные варочные панели вырабатывают вокруг варочной зоны высокочастотное электромагнитное поле. Нахождение в непосредственной близости от варочных зон может оказывать неблагоприятное воздействие на кардиостимуляторы, слуховые аппараты или металлические имплантаты, а также вызвать нарушение их функции. Повреждение кардиостимулятора маловероятно.

- ▶ Если у Вас возникли сомнения по этому вопросу, проконсультируйтесь с производителем медицинского устройства или с лечащим врачом.

2.3 Безопасный монтаж

Установку и монтаж устройства разрешается проводить только квалифицированным специалистам, которые должны знать и соблюдать действующие правила и дополнительные требования местных организаций по энергоснабжению.

К работам с электрооборудованием допускаются только квалифицированные электрики.

Электрическую безопасность устройства можно гарантировать только при правильно установленной и подключенной системе заземления. Убедитесь в том, что установлено предохранительное устройство.

- ▶ Перед монтажом проверьте устройство на предмет видимых повреждений.
- ▶ Запрещается монтировать поврежденное устройство!
- Повреждение прибора представляет опасность.

Ремонт устройства может выполняться только авторизованным персоналом изготовителя.

**ОПАСНОСТЬ!****Риск удушья!**

Детали упаковки (например, пленка, стиропор) могут представлять опасность для жизни детей.

- ▶ Храните детали упаковки вне доступа детей.
- ▶ Немедленно утилизируйте упаковку в соответствии с действующими правилами.

2.3.1 Безопасный монтаж - Варочная панель



ОПАСНОСТЬ!

Опасность поражения электрическим током!

Неправильное подключение устройства к напряжению сети может привести к поражению электрическим током.

- ▶ Убедитесь в том, что устройство надежно подсоединено к источнику питания посредством неподвижного соединения.
- ▶ Убедитесь в том, что устройство подсоединено в соответствии с инструкциями по системе защитного заземления.
- ▶ Убедитесь в том, что соблюдено условие отключения от сети с зазором между контактами не менее 3 мм на всех полюсах (устройства защитного отключения, предохранители, автоматические выключатели, контакторы).



ОПАСНОСТЬ!

Опасность поражения электрическим током!

При соприкосновении с горячими конфорками сетевой кабель может быть поврежден. Поврежденный сетевой кабель может привести к (летальному) поражению электрическим током.

- ▶ Следите за тем, чтобы сетевой кабель не прикасался к горячим конфоркам.
- ▶ Следите за тем, чтобы соединительный кабель не был зажат или поврежден.



ОСТОРОЖНО!

Опасность травм спины из-за поднятия тяжестей.

Неправильное поднятие устройства при его установке или снятии может повлечь травмы конечностей или корпуса тела.

- ▶ Варочную панель следует вынимать из упаковки только вдвоем.
- ▶ Помещать варочную панель в упаковку следует только вдвоем.
- ▶ При необходимости используйте подходящие вспомогательные средства, чтобы избежать повреждений или травм конечностей и туловища.

2.4 Безопасный очистка и уход

Устройство необходимо регулярно очищать. Загрязнение устройства может повлечь его порчу или появление неприятных запахов. Загрязнения следует удалять незамедлительно.

- Очистка устройства и уход за ним могут выполняться детьми только под контролем взрослых.
- ▶ При очистке устройства не используйте пароочистители. Пар может вызвать короткое замыкание на частях устройства, находящихся под напряжением, и стать причиной повреждения устройства (см. главу «Очистка и уход»).
- ▶ Следите за тем, чтобы во время очистки вода не попадала внутрь устройства. Для очистки устройства используйте только умеренно влажную ткань. Никогда не брызгайте на устройство водой. Проникновение воды в устройство может привести к его повреждению!
- ▶ По возможности очищайте варочную панель после каждого приготовления пищи.
- ▶ Приступайте к очистке варочной панели только после того, как она остынет.
- ▶ Во избежание появления царапин и потертостей на поверхности устройства, для его очистки используйте исключительно неабразивные чистящие средства.

2.5 Безопасный демонтаж и утилизация

Демонтаж устройства разрешается проводить только квалифицированным специалистам, которые должны знать и соблюдать действующие правила и дополнительные требования местных организаций по энергоснабжению.

К работам с электрооборудованием допускаются только квалифицированные электрики.

**ОПАСНОСТЬ!****Опасность поражения электрическим током!**

Опасность поражения электрическим током при неправильном отсоединении устройства от сети электропитания.

- ▶ Отключите устройство от сети электропитания с помощью линейного защитного автомата, предохранителей, защитных автоматов или контакторов.
- ▶ С помощью разрешенного к применению измерительного прибора убедитесь в том, что устройство обесточено.
- ▶ Не прикасайтесь к не закрытым контактам электронного блока, так как на них может быть остаточное напряжение.

- эксплуатации в нестационарных условиях (например, на судах);
- эксплуатации с внешним выключателем-таймером или отдельной системой дистанционного управления.

Использование устройства, отличное от описанного в настоящем руководстве по эксплуатации и монтажу или подразумеваемое им, рассматривается как использование не по назначению. Компания BORA не несет ответственности за ущерб, возникший в результате использования устройства не по назначению или в результате неправильного использования устройства.

Запрещается использовать устройство не по назначению!

2.6 Безопасное использование запасных частей

**ПРЕДУПРЕЖДЕНИЕ!****Опасность травмирования и материального ущерба!**

Применение не рекомендованных деталей может привести к травмам персонала или повреждению устройства. Изменения или модернизация конструкции устройства может привести к снижению уровня безопасности.

- ▶ При ремонте используйте только оригинальные запасные части.

ИНФОРМАЦИЯ

Компании BORA Holding GmbH, BORA Vertriebs GmbH & Co KG, BORA APAC Pty Ltd и BORA Lüftungstechnik GmbH не несут ответственности за ущерб, возникший в результате несоблюдения указаний по технике безопасности.

ИНФОРМАЦИЯ Поврежденная линия питания должна заменяться подходящей линией питания. Эта процедура должна осуществляться только в специализированном сервисном центре.

2.7 Использование по назначению

Устройство не должно эксплуатироваться на высоте более 2000 м над уровнем моря.

Устройство предназначается только для приготовления пищи в домашних условиях.

Данное устройство не предназначено для:

- использования вне помещений;
- установки в транспортные средства;
- обогрева помещений;

3 Технические характеристики

Параметр	Значение
Напряжение питающей сети	220–240 В
Частота	50/60 Гц
Потребляемая мощность	3,7 кВт
Защита предохранителем	1 x 16 А
Габариты (ширина x глубина x высота)	370 x 540 x 52 мм
Вес (включая принадлежности / упаковку)	8,0 кг
Варочная панель	Значение
Уровни мощности	1 - 9, P
Уровни поддержания тепла	3
Передняя конфорка Уровень повышенной мощности	Ø 230 мм 2300 Вт 3700 Вт
Задняя конфорка Уровень повышенной мощности	Ø 165 мм 1400 Вт 2200 Вт
Энергопотребление варочной панели	
Передняя конфорка	Ø 230 мм 179,4 (Вт-ч/кг)
Задняя конфорка	Ø 155 мм 178,3 (Вт-ч/кг)
Всего (в среднем)	178,8 (Вт-ч/кг)

таблица 3.1 Технические характеристики PKI11

Размеры поворотной ручки управления

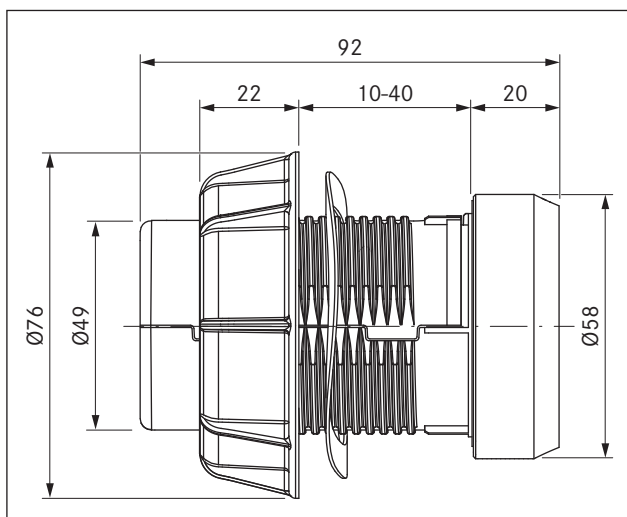


рис. 3.1 Размеры поворотной ручки управления

Размеры варочной панели

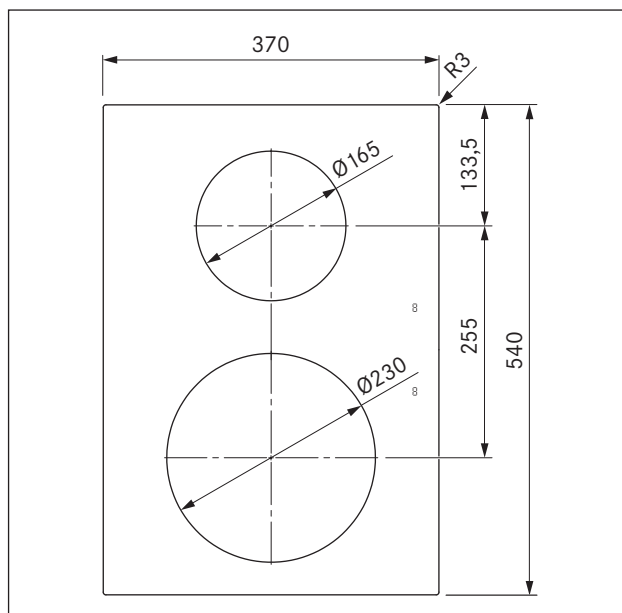


рис. 3.2 Размеры PKI11: вид сверху

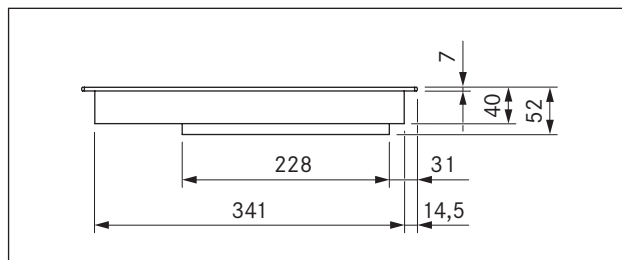


рис. 3.3 Размеры PKI11: вид спереди

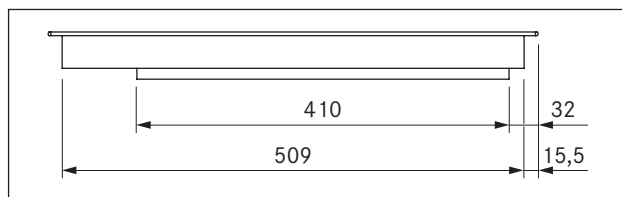


рис. 3.4 Размеры PKI11: вид сбоку

4 Описание устройства

При каждом использовании устройства соблюдайте все указания по технике безопасности (см. главу «Безопасность»).

Варочная панель имеет следующие функции:

- Автоматика доведения до кипения
- Автоматическое аварийное отключение
- Электронная регулировка мощности (9 уровней)
- Уровень повышенной мощности
- Защита от детей
- Индикатор остаточного тепла
- Функция паузы
- Распознавание кастрюли
- Уровни поддержания тепла
- Индикатор варочной панели

4.1 Конструкция

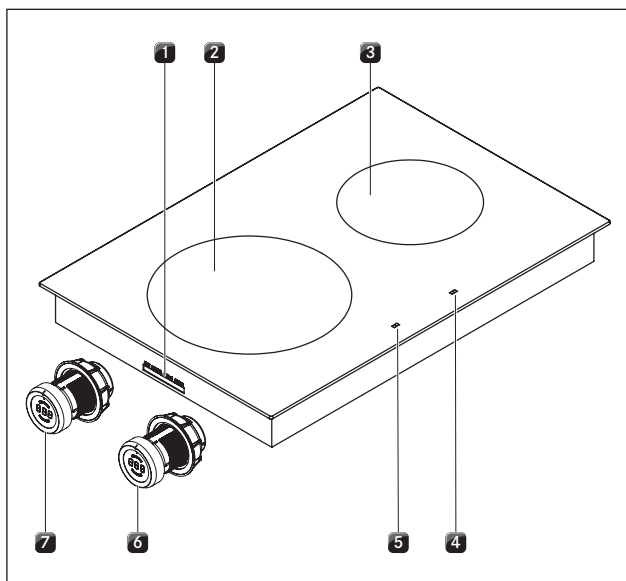


рис. 4.1 Варочная панель

- [1] Разъемы для поворотной ручки управления и автоматики вытяжки
- [2] Передняя индукционная конфорка (зона 1)
- [3] Задняя индукционная конфорка (зона 2)
- [4] Индикатор варочной панели, задняя конфорка (зона 2)
- [5] Индикатор варочной панели, передняя конфорка (зона 1)
- [6] Поворотная ручка управления задней конфоркой (зона 2)
- [7] Поворотная ручка управления передней конфоркой (зона 1)

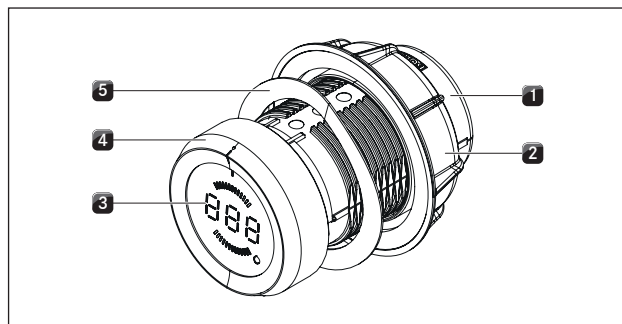


рис. 4.2 Конструкция поворотной ручки управления

- [1] Корпус поворотной ручки управления
- [2] Гайка универсальная
- [3] Индикатор поворотной ручки управления
- [4] Кольцо поворотной ручки управления
- [5] Волновая пружина

4.2 Порядок эксплуатации

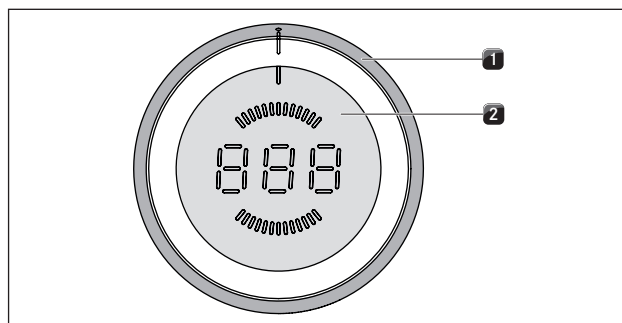


рис. 4.3 Управляющие элементы поворотной ручки управления

- [1] Кольцо поворотной ручки управления
- [2] Сенсорная поверхность

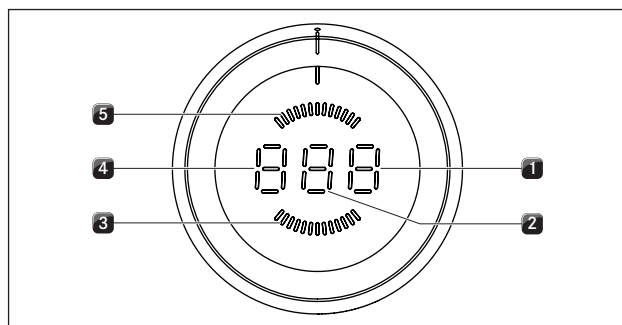


рис. 4.4 Элементы индикатора поворотной ручки управления

- [1] Функции индикатора
- [2] Индикатор уровня мощности
- [3] Индикатор передней конфорки
- [4] Режим работы индикатора или режим работы
- [5] Индикатор задней конфорки

Использование кольца поворотной ручки управления

Управление каждой конфоркой осуществляется с помощью поворотной ручки управления. Поворот кольца поворотной ручки управления и прикосновение к сенсорной поверхности регулируют уровень мощности и функции соответствующей конфорки (см. главу «Эксплуатация»).

7-секторный индикатор

Индикатор	Значение	Индикатор поворотной ручки управления	Индикатор варочной панели
1 - 9	Уровни мощности	✓	✓
P	Уровень повышенной мощности	✓	✓
A	Автоматика доведения до кипения	✓	✓
E	Функция таймера Кратковременный таймер (песочные часы)	✓	
H	Индикатор остаточного тепла: Конфорка выключена, но еще горячая (температура > 60 °C)	✓	✓
L	Защита от детей	✓	✓
	Функция паузы	✓	✓
u	Уровень поддержания тепла	✓	
U	Распознавание кастрюли	✓	✓
☰	Меню настроек	✓	
☐	Варочная панель выключается	✓	✓
E...	Сообщение о неисправности (см. главу «Устранение неисправностей»)	✓	✓
- / = / ≡	Активный уровень тепла	✓	✓

таблица 4.1 Значение индикатора

4.3 Принцип действия

Под индукционной конфоркой расположена индукционная катушка. Если конфорка включена, эта катушка создает магнитное поле, которое действует непосредственно на дно посуды и нагревает его.

Конфорка нагревается опосредованно за счет тепла, отдаваемого кастрюлей. Индукционные конфорки работают только при использовании посуды с намагничивающимся дном.

Индукция автоматически учитывает размер поставленной посуды, то есть нагревается только та часть поверхности конфорки, которая закрыта дном посуды.

► Обратите внимание на минимальный диаметр дна посуды.

4.3.1 Уровни мощности

Высокая мощность индукционных варочных панелей вызывает очень быстрый нагрев посуды. Для предотвращения пригорания блюд необходима определенная корректировка при выборе уровня мощности по сравнению с обычными варочными системами.

Операция	Уровень мощности
Плавление масла и шоколада, растворение желатина	1
Сохранение теплыми соусов и супов, замачивание риса	1-3
Варка картофеля, мучных блюд, супов, рагу, тушение фруктов, овощей и рыбы, разморозка продуктов питания	2-6
Жарка в сковородах с покрытием, жарка на медленном огне (без перегревания жира) шницелей, рыбы	6-7
Нагревание жира, обжарка мяса, доведение до кипения соусов и супов, запекание омлета	7-8
Кипячение больших объемов жидкости, обжарка стейков	9
Нагревание воды	P

таблица 4.2 Рекомендации по уровням мощности

Данные в таблице являются ориентировочными. В зависимости от используемой посуды и объема уровни мощности можно повышать или понижать.

4.3.2 Уровень повышенной мощности

Обе конфорки могут работать в режиме уровня повышенной мощности.

■ Отображается символ P.

В режиме уровня повышенной мощности можно быстро нагреть большие объемы воды. При включенном уровне повышенной мощности конфорка работает более интенсивно. Через 10 минут конфорка автоматически переключается на уровень мощности 9.

ИНФОРМАЦИЯ

Никогда не разогревайте масло, жир и аналогичные продукты в режиме уровня повышенной мощности. Из-за высокой мощности возникает риск перегрева дна посуды.

4.3.3 Автоматика доведения до кипения

Обе конфорки оснащены подключаемой функцией автоматика доведения до кипения.

■ Отображается символ K .

При активации этой функции конфорка после включения работает с полной мощностью в течение определенного времени. После этого происходит автоматическое переключение на заданный уровень мощности.

Уровень мощности	Время доведения до кипения в мин.:сек.
1	0:40
2	1:00
3	2:00
4	3:00
5	4:20
6	7:00
7	2:00
8	3:00

таблица 4.3 Обзор автоматика доведения до кипения

4.3.4 Уровни поддержания тепла

Уровень поддержания тепла позволяет сохранять уже приготовленные блюда теплыми.

- На индикаторе поворотной ручки управления появится символ H .
- Максимальная длительность функции поддержания тепла составляет 8 часа.

Имеется три различных уровня поддержания тепла:

Уровень поддержания тепла	Символ	Температура
1	-	42°C
2	=	74°C
3	=	94°C

таблица 4.4 Уровни поддержания тепла

4.3.5 Подходящая посуда

ИНФОРМАЦИЯ

Время доведения до кипения, время нагрева дна посуды и результаты готовки во многом зависят от конструкции и свойств посуды.



Посуда с таким знаком подходит для индукционных варочных панелей. Посуда, используемая для индукционных конфорок, должна быть изготовлена из металла, обладать магнитными свойствами и достаточной площадью дна.

Подходящая посуда должна быть изготовлена из:

- нержавеющей стали с намагничивающимся дном;
- эмалированной стали;
- чугуна.

Конфорка	Минимальный диаметр	
PKI11	передняя задняя	120 мм 90 мм

таблица 4.5 Минимальный диаметр для посуды

- ▶ Проведите проверку магнитом. Если магнит прилипает к дну посуды, посуда подходит для индукционных варочных панелей.
- ▶ Следите за состоянием дна посуды. Дно посуды не должно быть выгнутым. Такой вид деформации может создавать приводить к перегреву посуды из-за неправильного контроля температуры конфорки. Дно посуды не должно иметь острых ребер и краев, которые могут поцарапать поверхность варочной панели.
- ▶ Ставить посуду следует прямо на стеклокерамическую поверхность (без подставок и т.п.).

Шум

При использовании индукционных конфорок в посуде, в зависимости от материала и обработки дна, могут возникать шумы:

- гул может возникнуть при высоком уровне мощности. Он становится слабее или исчезает с уменьшением уровня мощности.
- Треск, свист могут появиться, если дно посуды состоит из различных материалов (например, сэндвич-дно).
- Щелчки могут возникать при электронных переключениях, особенно при низких уровнях мощности.
- Треск может возникать, когда включен охлаждающий вентилятор. Для увеличения срока службы электроники варочная панель оборудована охлаждающим вентилятором. Если варочная панель используется интенсивно, охлаждающий вентилятор включается автоматически. Вы услышите жужжащий звук. Охлаждающий вентилятор может продолжать работу после выключения устройства.

4.3.6 Распознавание кастрюли

Конфорка не работает, если...

- ...отображается символ K .
- ...Он включается при отсутствии посуды или в случае неподходящей посуды.
- ...Диаметр дна посуды слишком мал
- ...Посуда снимается с включенной конфорки.
- ...В течение 10 минут посуда не распознана. Конфорка автоматически выключается и может быть включена снова только после того, как поворотная ручка управления будет повернута обратно в нулевое положение.

4.3.7 Функции таймера

Для каждой конфорки имеется две различных функции таймера.

- На индикаторе поворотной ручки управления появляется символ \perp .

ИНФОРМАЦИЯ	Для функций таймера можно установить временной интервал от 1 минуты до 120 минут.
-------------------	---

Функция таймера

ИНФОРМАЦИЯ	Функция таймера представляет собой автоматику отключения, которая обеспечивает автоматическое отключение работающей конфорки.
-------------------	---

Кратковременный таймер (песочные часы)

ИНФОРМАЦИЯ	Кратковременный таймер предполагает, что конфорка отключена, и может работать как обычные песочные часы.
-------------------	--

4.3.8 Функция паузы

Процесс приготовления пищи может быть прерван на короткий промежуток времени (макс. 10 минут).

- Отображается символ $||$.

4.4 Предохранительные устройства

4.4.1 Индикатор остаточного тепла

ИНФОРМАЦИЯ	Пока отображается символ H (индикатор остаточного тепла), не следует касаться конфорки или класть на нее чувствительные к нагреванию предметы. Риск ожога и возгорания!
-------------------	---

После выключения конфорка остается горячей. Отображается символ H (индикатор остаточного тепла). Когда конфорка достаточно остынет (температура $< 60^{\circ}\text{C}$), индикатор гаснет.

4.4.2 Автоматическое аварийное отключение

Каждая конфорка автоматически отключается, если длительность работы на одном уровне мощности или на уровне поддержания тепла превышает максимальное время работы. Отображается символ H (индикатор остаточного тепла).

Уровень мощности	Отключение через часы:минуты
1	8:24
2	6:24
3	5:12
4	4:12
5	3:18
6	2:12
7	2:12
8	1:48
9	1:13
P	0:10

таблица 4.6 Автоматическое аварийное отключение по уровням мощности

Уровень поддержания тепла	Отключение через часы:минуты
1 (-)	8:00
2 (=)	8:00
3 (≡)	8:00

таблица 4.7 Автоматическое аварийное отключение по уровням поддержания тепла

- ▶ Включите конфорку заново, если ее требуется снова использовать.

4.4.3 Защита от перегрева

ИНФОРМАЦИЯ	В случае перегрева варочной панели происходит снижение ее производительности или выполняется полное отключение.
-------------------	---

Устройство оснащено системой защиты от перегрева. Защита от перегрева срабатывает при:

- избыточном нагреве посуды без содержимого,
- избыточном нагреве масла или жира при высоком уровне мощности;
- повторном включении горячей конфорки после сбоя питания.

Защита от перегрева активирует следующие функции:

- включенная максимальная мощность отключается,
- блокируется возможность использования уровня максимальной мощности P,
- уменьшается установленный уровень мощности,
- выполняется полное отключение варочной панели.

По прошествии достаточного для охлаждения времени варочная панель может снова использоваться в полном объеме.

4.4.4 Защита от детей

Защита от детей предотвращает случайное включение варочной панели.

- Отображается символ \perp .

Защита от детей может быть активирована, только когда выключены все конфорки (см. главу «Управление»).

5 Монтаж

- ▶ Соблюдайте все указания по технике безопасности (см. главу «Безопасность»).
- ▶ Соблюдайте требования прилагаемой документации производителя.

ИНФОРМАЦИЯ	Не допускается установка варочной панели над холодильниками, посудомоечными машинами, кухонными плитами, духовками и стиральной и сушильной техникой.
-------------------	---

ИНФОРМАЦИЯ	Контактные поверхности столешниц и пристеночных бортиков должны быть изготовлены из термостойкого материала (примерно до 100 °С).
-------------------	---

ИНФОРМАЦИЯ	Вырезы столешницы должны быть обработаны средствами для защиты от влаги и в некоторых случаях покрыты теплоизоляционными материалами.
-------------------	---

ИНФОРМАЦИЯ	Поворотные ручки управления можно подсоединять только к предусмотренным для этого точкам подключения на варочной панели.
-------------------	--

5.1 Проверка комплекта поставки

Наименование	Количество
Варочная панель	1
Поворотная ручка управления	2
Руководство по эксплуатации и монтажу	1
Крепежные болты варочной панели	4
Набор пластин для регулировки высоты	1
Монтажные вкладки варочной панели	4
Кабель поворотной ручки управления	2
Кабель автоматики вытяжки	1
Инструкция по чистке стеклокерамического покрытия	1

таблица 5.1 Комплект поставки

- ▶ Проверьте комплект поставки на полноценность и наличие повреждений.
- ▶ В случае отсутствия деталей в поставке или их повреждения проинформируйте сервисную службу BORA.
- ▶ Ни в коем случае не устанавливайте поврежденные детали.
- ▶ Правильно утилизируйте транспортировочную упаковку (см. главу Вывод из эксплуатации и утилизация).

5.2 Инструменты и вспомогательные средства

Для качественного монтажа вытяжки необходимы следующие инструменты:

- Графитный карандаш
- Измерительные приборы
- Дрель или аккумуляторный шуруповерт со сверлом Форстнера Ø 50 мм
- Отвертка / звездообразный ключ (Torx) 20
- Силиконовый герметик для герметизации поверхностей среза

5.3 Требования по монтажу

5.3.1 Безопасные дистанции

- ▶ Придерживайтесь следующих минимальных расстояний:

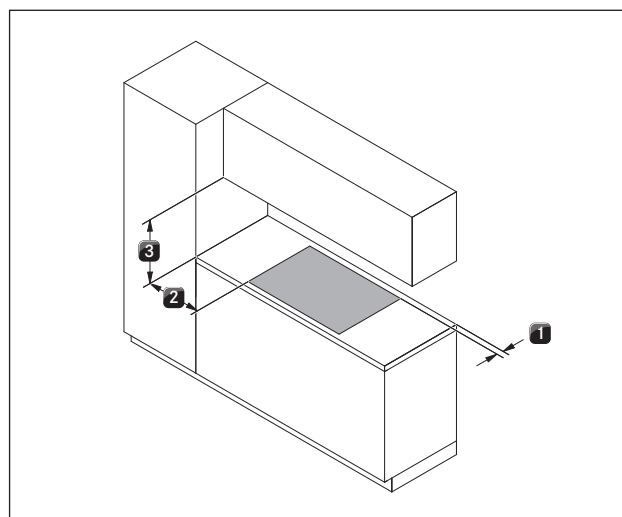


рис. 5.1 Минимальное расстояние

- [1] Минимальное заднее расстояние между вырезом столешницы и ее задним краем 50 мм.
- [2] Минимальное расстояние слева и справа между вырезом столешницы и стоящей рядом мебелью или стеной комнаты 300 мм.
- [3] Минимальное расстояние между столешницей и верхним шкафом 600 мм.

5.3.2 Столешница и кухонная мебель

- ▶ Вырез столешницы должен быть сделан с учетом указанных размеров выреза.
- ▶ Обеспечьте надлежащую герметизацию поверхностей срезов столешницы.
- ▶ Соблюдайте предписания производителя столешницы.
- В области выреза столешницы могут иметься мебельные траверсы, которые следует удалить.

- Разделительная перегородка под варочной панелью не требуется. Если запланирована установка кабельного канала (разделительной перегородки), необходимо учесть следующее:
 - Для проведения работ по техническому обслуживанию его конструкция должна быть съемной.
 - Для обеспечения достаточной вентиляции варочной панели требуется минимальное расстояние 15 мм до нижней кромки варочной панели.
- Ящики или полки в тумбе должны быть съемными.
- Для правильного монтажа, в зависимости от варианта, требуется уменьшить длину выдвижных элементов тумбы.

5.3.3 Обратный поток воздуха при использовании вытяжки в режиме рециркуляции

В системах с рециркуляцией в кухонной мебели необходимо предусмотреть отверстие для обратного потока:

- площадью > 500 см² (на блок очистки воздуха) при использовании в комбинации с варочными панелями PKFI11, PKI11, PKIW1, PKC32, PKC3B, PKCH2, PKT11;

ИНФОРМАЦИЯ Если в режиме рециркуляции работают несколько вытяжных систем, то отверстие для обратного потока на единицу очистки воздуха необходимо увеличить в несколько раз соответственно. Пример: 2 системы рециркуляции = 2 x (> 500 см²)

В целях обеспечения рециркуляции можно подготовить предусмотренное для этого отверстие для обратного потока в укороченном цоколе. Кроме того, можно использовать плинтус с прорезью соответствующего поперечного сечения не ниже минимального.

- ▶ Обеспечьте отверстие надлежащего сечения для обратного потока воздуха.

5.4 Размеры выреза

ИНФОРМАЦИЯ Все размеры отсчитываются от передней кромки передней панели.

Выступ рабочей поверхности

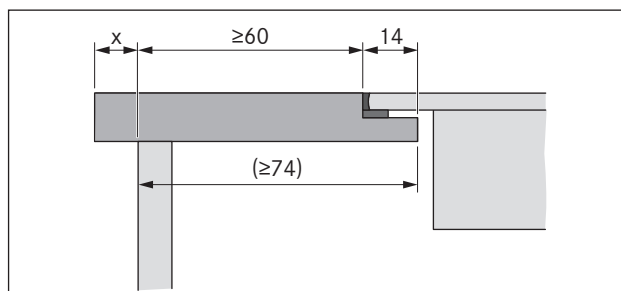


рис. 5.2 Выступ рабочей поверхности

- ▶ При установке фрагмента рабочей поверхности необходимо соблюдать выступ x . Это касается монтажа заподлицо и навесного монтажа.

5.4.1 Монтаж заподлицо

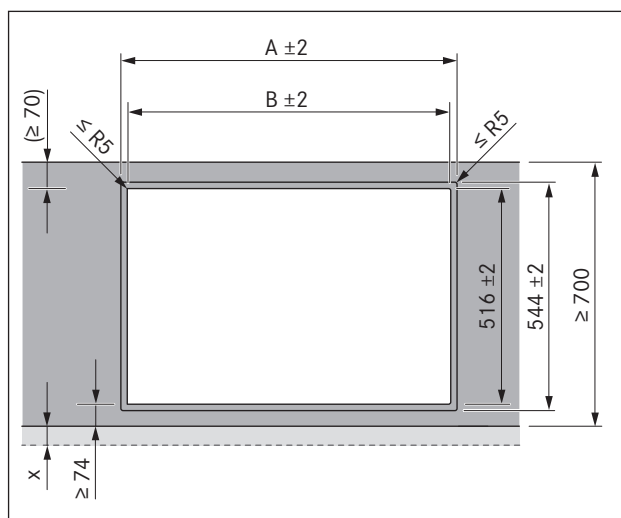


рис. 5.3 Размеры выреза для монтажа заподлицо

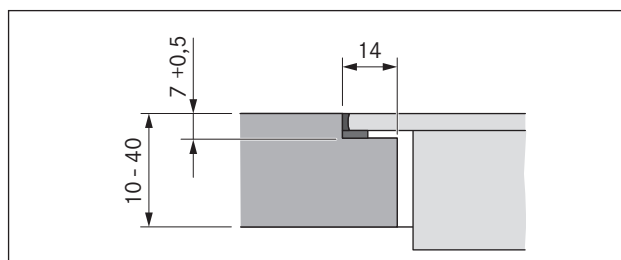


рис. 5.4 Шов для монтажа заподлицо

Размеры выреза для установки варочной панели и варочной панели с вытяжкой:

Варочные панели / вытяжка	A в мм	B в мм
	374	346
	485	457
	856	828
	1338	1310
	1709	1681

таблица 5.2 Размеры выреза для монтажа комбинации изделий заподлицо

Размеры выреза для установки варочной панели и варочной панели с вытяжкой:

Варочные панели / вытяжка	B в мм
	346
	457
	828
	1310
	1681

таблица 5.3 Размеры выреза для навесного монтажа комбинации изделий

5.4.2 Навесной монтаж

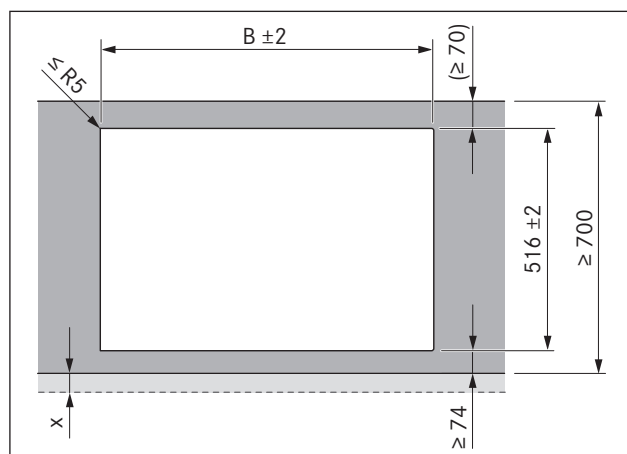


рис. 5.5 Размеры выреза для навесного монтажа

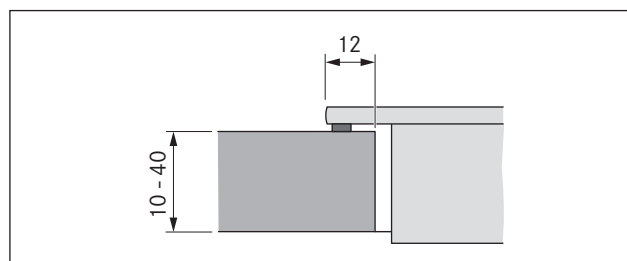


рис. 5.6 Вырез для навесного монтажа

5.5 Монтаж варочной панели

ИНФОРМАЦИЯ Между встроенными устройствами предусмотрено расстояние в 1 миллиметр.

ИНФОРМАЦИЯ Вокруг встроенных устройств предусмотрено расстояние 2 миллиметра.

ИНФОРМАЦИЯ Рекомендуется устанавливать монтажную шину между смежными конфорками (монтажная шина PZMS поставляется в качестве дополнительных принадлежностей).

ИНФОРМАЦИЯ В качестве альтернативного варианта варочная панель может быть установлена с разворотом 180°.

5.5.1 Установка поворотной ручки управления на передней панели корпуса

ИНФОРМАЦИЯ Просверлите отверстия в передней панели для предотвращения ее разрыва.

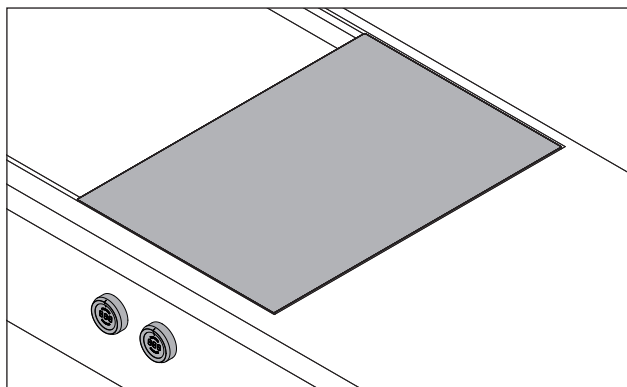


рис. 5.7 Поворотная ручка управления и варочная панель в собранном состоянии

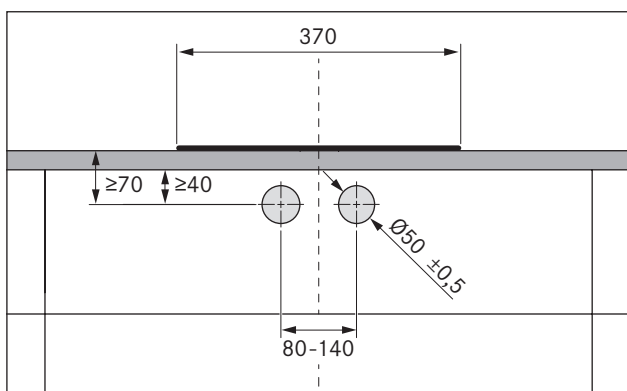


рис. 5.8 Схема сверления

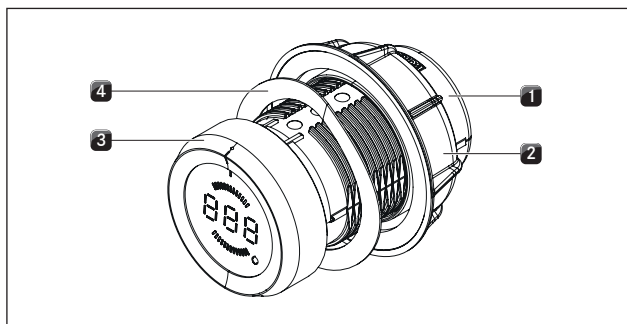


рис. 5.9 Конструкция поворотной ручки управления

- [1] Корпус поворотной ручки управления
- [2] Гайка универсальная
- [3] Кольцо поворотной ручки управления
- [4] Волновая пружина

ИНФОРМАЦИЯ

Волновая пружина не предназначена для использования на стальных фасадах. Соответствующие этапы сборки пропускаются без замены.

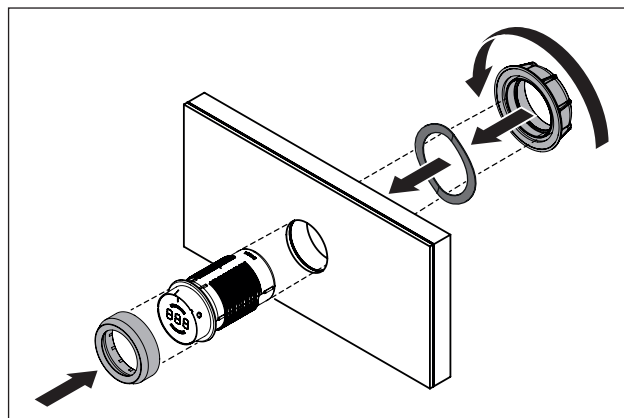


рис. 5.10 Установка поворотной ручки управления

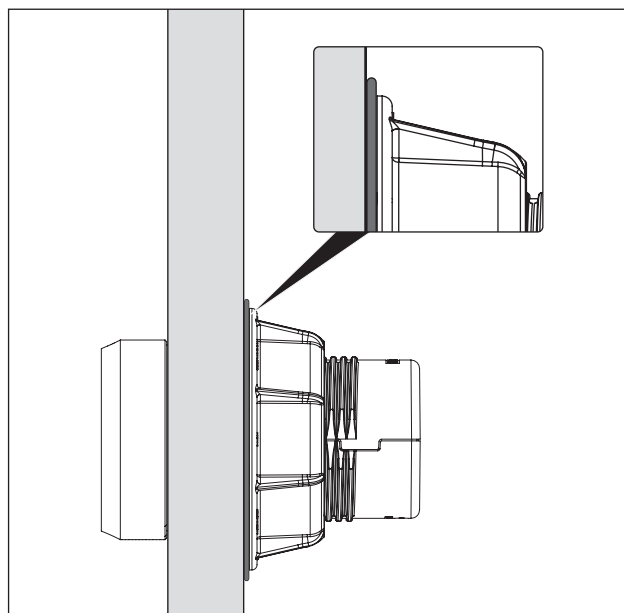


рис. 5.11 Волновая пружина после завершения сборки

- ▶ Снимите кольцо поворотной ручки управления [3].
- ▶ Отвинтите универсальную крепежную гайку [2].
- ▶ Снимите волновую пружину [4].
- ▶ Вставьте корпус поворотной ручки управления [1] с передней стороны через отверстие в передней панели.
- ▶ Вставьте волновую пружину [4] сзади в корпус переключателя [1] (не подходит для стальных фасадов).
- ▶ Закрутите крепежную гайку [2] с задней стороны корпуса поворотной ручки управления [1] и слегка затяните ее.
- ▶ Выровняйте корпус поворотной ручки управления [1] вертикально по отметке «12 часов».
- ▶ Закрутите крепежную гайку [2].
- Волновая пружина (если используется) должна быть плотно сжата.
- ▶ Оденьте кольцо поворотной ручки управления [3] на корпус ручки [1] и выровняйте ее по положению «12 часов».

Отверстия в передней панели – примеры

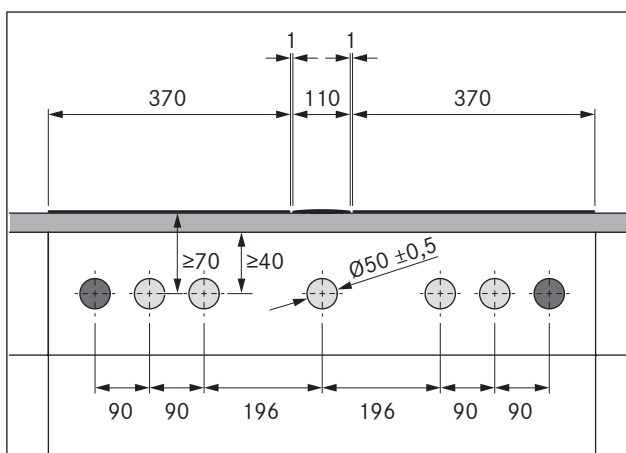


рис. 5.12 Отверстия в передней панели с 2 варочными панелями и 1 вытяжкой

- [1] Отверстия для розетки (2x внешние)
- [2] Отверстия для поворотной ручки управления (5x)
- [3] Варочная панель (2x)
- [4] Вытяжка
- [5] Столешница
- [6] Корпус передней панели

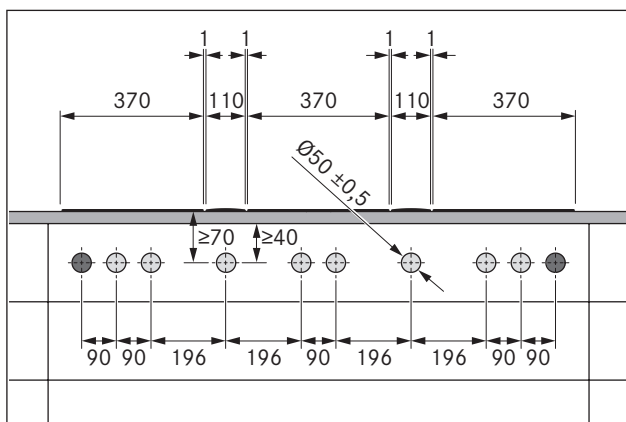


рис. 5.13 Отверстия в передней панели с 3 варочными панелями и 2 вытяжками

- [1] Отверстия для розетки (2x внешние)
- [2] Отверстия для поворотной ручки управления (8x)
- [3] Варочная панель (3x)
- [4] Вытяжка (2x)
- [5] Столешница
- [6] Корпус передней панели

5.5.2 Монтаж варочной панели

- Соблюдайте требуемое положение индикатора варочной панели. В качестве альтернативы варочная панель может быть установлена с разворотом на 180° (см. «Монтаж с разворотом на 180°»).

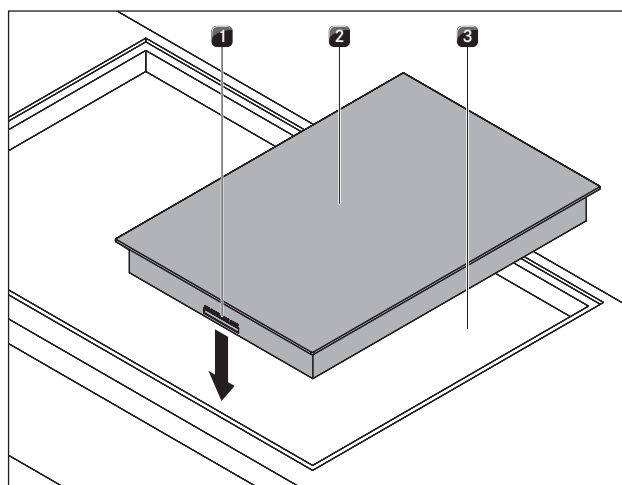


рис. 5.14 Установка варочной панели

- [1] Соедините поворотную ручку управления и автоматический отвод воздуха (спереди)
- [2] Варочная панель
- [3] Вырез столешницы

- Поместите варочную панель [2] в вырез для столешницы [3].
- Выровняйте варочную панель [2].
- Убедитесь в том, что при нормальной сборке соединение поворотной ручки управления и автоматического отвода воздуха [1] находится спереди.

ИНФОРМАЦИЯ Соединение устройства должно быть направлено назад. Используйте для этого предусмотренные держатели кабеля.

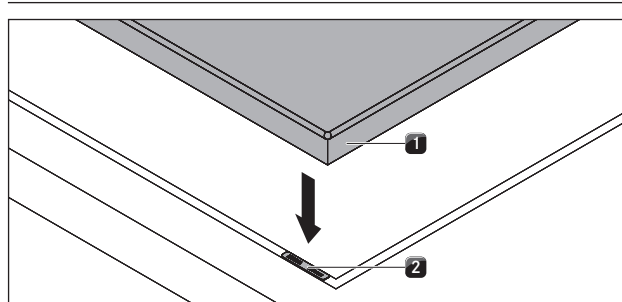


рис. 5.15 Варочная панель и пластины для регулировки высоты

- [1] Варочная панель
- [2] Пластины для регулировки высоты

- При необходимости подложите под устройство пластины для регулировки высоты [2].

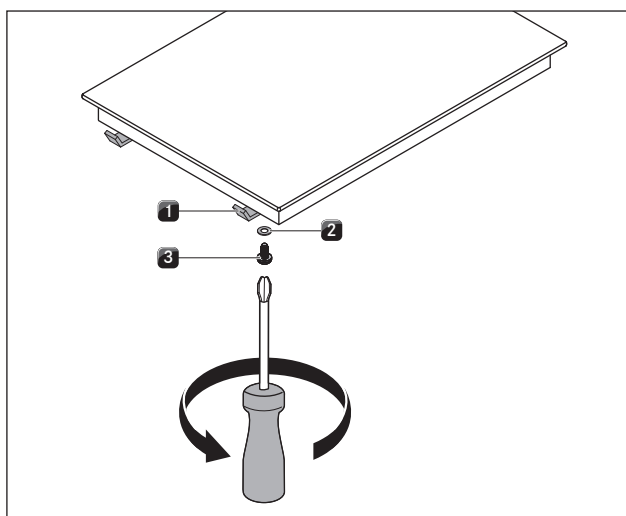


рис. 5.16 Монтажные скобы

- [1] Монтажная скоба
- [2] Подкладная шайба
- [3] Винт

- ▶ Закрепите варочную панель с помощью монтажных скоб [1].
- ▶ Затяните ее винтом [3] с максимальным усилием 2 Н·м, используя подкладную шайбу [2].
- ▶ Проверьте правильность выравнивания.

5.5.3 Монтаж с разворотом на 180°

- ▶ Разверните варочную панель на 180°.
- ▶ При установке действуйте согласно инструкциям, данным ранее.
- ▶ В меню настроек задайте направление монтажа (см. «Меню настроек»).

ИНФОРМАЦИЯ Если монтаж осуществляется с разворотом на 180°, соединение поворотной ручки управления и автоматического отвода воздуха расположено сзади.

ИНФОРМАЦИЯ Если монтаж осуществляется в позиции, развернутой на 180°, индикатор варочной панели автоматически меняет свое положение на 180°.

ИНФОРМАЦИЯ Кабель требуемой длины включен в комплект поставки.

5.5.4 Установление соединения

Компоненты устройства подключаются с помощью плоского ленточного кабеля, входящего в комплект поставки.

- ▶ Соедините варочную панель с поворотной ручкой управления.
- ▶ Установите соединение между варочной панелью и вытяжкой.

Подключение конфорок

ИНФОРМАЦИЯ По умолчанию используется левая поворотная ручка управления для включения передней конфорки и правая поворотная ручка управления для включения задней конфорки.

Соединение с поворотной ручкой управления

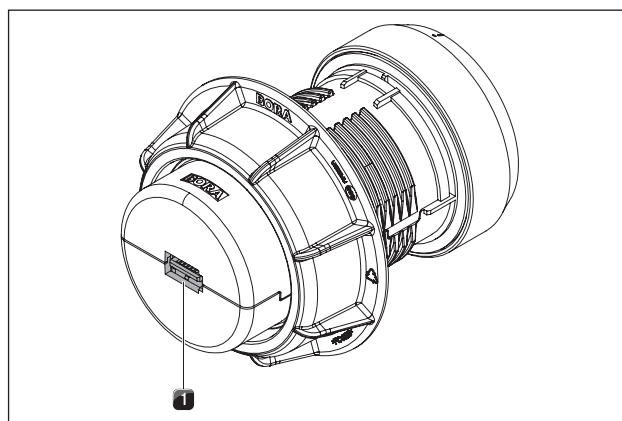


рис. 5.17 Соединение задней стороны поворотной ручки управления

- [1] Соединение задней стороны поворотной ручки управления

Соединения на варочной панели

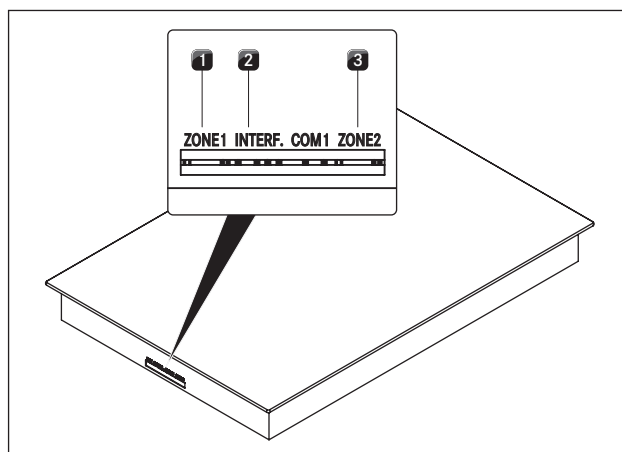


рис. 5.18 Соединения на варочной панели

- [1] Подключение поворотной ручки управления передней конфорки (зона 1)
- [2] Соединение автоматики вытяжки
- [3] Подключение поворотной ручки управления задней конфорки (зона 2)

Стандартное подключение конфорок

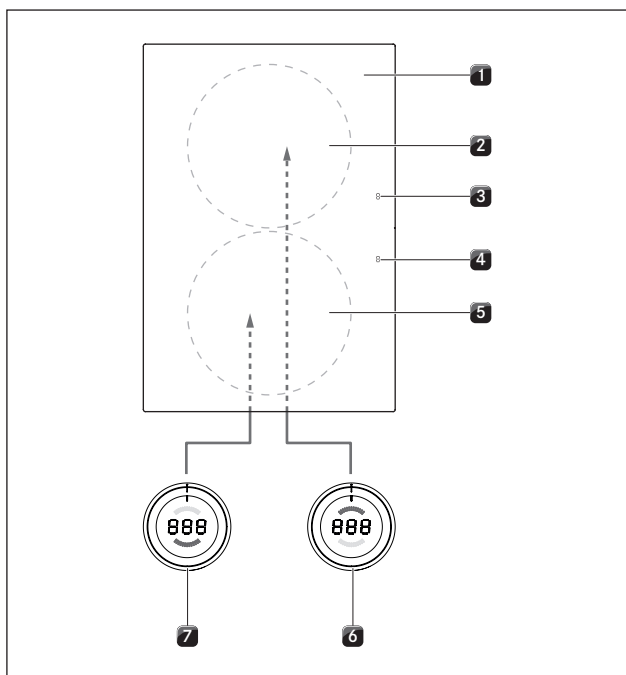


рис. 5.19 Стандартное подключение конфорок

- [1] Варочная панель
- [2] Задняя конфорка (зона 2)
- [3] Индикатор варочной панели, задний (зона 2)
- [4] Индикатор варочной панели, передний (зона 1)
- [5] Передняя конфорка (зона 1)
- [6] Поворотная ручка управления, задняя конфорка (зона 2)
- [7] Поворотная ручка управления, передняя конфорка (зона 1)

- ▶ Подключите разъем на задней панели левой ручки управления [5] к разъему «Зона 1» на передней панели [1].
- ▶ Подсоедините разъем на задней стороне ручки правого управления [4] к терминалу «Зона 2» на передней части варочной панели [1].

Подключение конфорок при монтаже варочной панели с разворотом на 180°

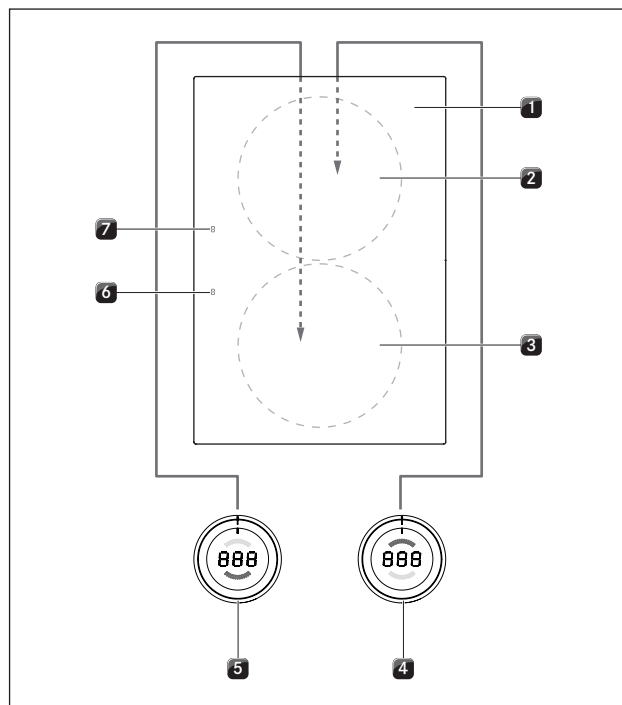


рис. 5.20 Подключение конфорок при монтаже с разворотом на 180°

- [1] Варочная панель
- [2] Задняя конфорка (зона 1)
- [3] Передняя конфорка (зона 2)
- [4] Поворотная ручка управления, задняя конфорка (зона 1)
- [5] Поворотная ручка управления, передняя конфорка (зона 2)
- [6] Индикатор варочной панели, передний (зона 2)
- [7] Индикатор варочной панели, задний (зона 1)

- ▶ Подсоедините разъем на задней панели левой ручки управления [5] к разъему «Зона нагрева 2» на задней части панели [1].
- ▶ Подсоедините разъем на задней части правой ручки управления [4] к соединению «Зона нагрева 1» на задней панели варочной панели [1].
- ▶ В меню настроек установите соответствие конфорок на панели управления (см. «Меню настроек», монтаж с разворотом на 0° или 180°).

Подключение автоматики вытяжки

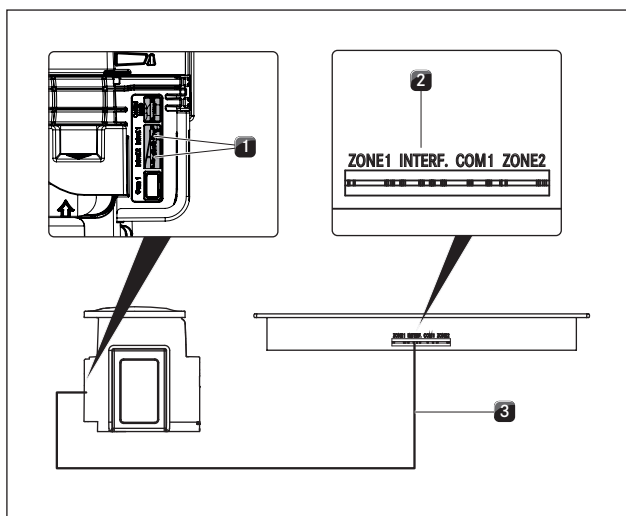


рис. 5.21 Соединение автоматики вытяжки

- [1] Соединение автоматики вытяжки (Вытяжка)
- [2] Соединение автоматики вытяжки (Варочная панель)
- [3] Кабель автоматики вытяжки

- ▶ Подсоедините вытяжку [1] к предусмотренному разъему для работы автоматики вытяжки на варочной панели [2].

5.5.5 Подключение электропитания

- ▶ Соблюдайте все указания по технике безопасности (см. главу «Безопасность»).
- ▶ Соблюдайте все государственные и местные законы, предписания и дополнительные постановления местной электроэнергетической организации.

ИНФОРМАЦИЯ

Подключение устройства к источникам питания должно осуществляться только аккредитованным техническим персоналом. Данный персонал несет ответственность за надлежащее подключение устройства и его ввод в эксплуатацию.

Die zu verwendende Netzanschlussleitung (bereits vormontiert) muss mindestens vom Typ H05VV-F bzw. H05VVH2-F sein (s. Tab. Absicherung und Mindestquerschnitt).

Подключение	Защита предохранителем	Минимальное сечение
1-фазное подключение	1 x 16 A	1,5 мм ²

таблица 5.4 Защита предохранителем и минимальное сечение

- Если соединительный кабель электропитания поврежден, его необходимо заменить. Эта процедура должна осуществляться только в специализированном сервисном центре.
- ▶ Отключите главный выключатель / защитный автомат перед подключением варочной панели.
- ▶ Заблокируйте главный выключатель / защитный автомат против несанкционированного повторного включения.
- ▶ Убедитесь в отсутствии напряжения.
- ▶ Подключение варочной панели должно осуществляться исключительно с помощью фиксированного соединения с кабелем питания от сети.

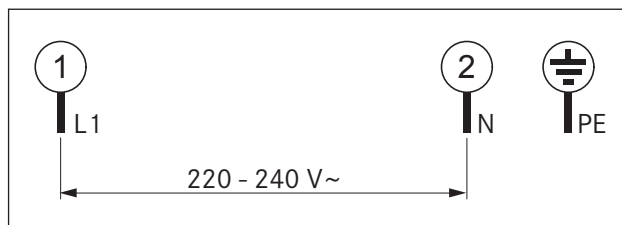


рис. 5.22 1-фазная схема подключения

- ▶ Проверьте правильность монтажа.
- ▶ Включите главный выключатель / защитный автомат.
- ▶ Запустите варочную панель в эксплуатацию (см. главу «Управление»).
- ▶ Проверьте все функции на правильное функционирование.

5.6 Меню настроек

Когда установка будет завершена, вы можете установить для варочной панели основные настройки, которые вы сможете изменить в любое время позже.

5.6.1 Вход в меню настроек

- ▶ Выставьте поворотную ручку управления в положение «11 часов». На индикаторе поворотной ручки управления появляется символ ξ .
- ▶ Прикоснитесь к сенсорной поверхности поворотной ручки управления на 1 секунду. Индикатор переключится на 000.
- ▶ Прикоснитесь к сенсорной поверхности еще раз на 3 секунды и удерживайте контакт 5 секунд.
- На индикаторе поворотной ручки управления появится символ \square , прозвучит звуковой сигнал, и появится меню настроек.

5.6.2 Выбор пункта меню

- ▶ Поверните кольцо поворотной ручки управления, установив ее на нужном пункте меню.

Доступны следующие пункты меню:

Пункт меню	
⓪	Громкость звукового сигнала
1	Выбор режима работы (обычный или демонстрационный режим)
2	Монтаж с разворотом на 0° или на 180°
9	Возможность использования функции паузы

таблица 5.5 Пункты меню настроек

- ▶ Чтобы выбрать требуемый пункт меню, нажимайте на сенсорную поверхность в течение 1 секунды.
- Это подменю будет активировано, и на индикаторе появится комбинация из трех символов (например, ⓪23).

ИНФОРМАЦИЯ Правая цифра трехзначной цифровой комбинации отображает значение, сохраненное в системе.

Регулировка громкости звукового сигнала

После выбора пункта меню ⓪ можно регулировать громкость звукового сигнала.

Установка	Громкость звукового сигнала
⓪00	100% (макс. громкость) Заводская настройка
⓪01	10% (мин. громкость)
⓪02	20%
⓪03	30%
⓪04	40%
⓪05	50%
⓪06	60%
⓪07	70%
⓪08	80%
⓪09	90%

таблица 5.6 Громкость звукового сигнала

Выберите режим

После подтверждения пункта меню 1 можно выбрать режим.

Установка	Эксплуатационный режим
10	Нормальный режим эксплуатации Заводская настройка
11	Демонстрационный режим

таблица 5.7 Режимы

ИНФОРМАЦИЯ В демонстрационном режиме приведены все функции поворотной ручки управления. Функция нагрева варочной панели выключена. Демонстрационный режим используется, например, во время выставок.

Монтаж с разворотом на 0° или на 180°

В пункте меню 2 вы можете указать, была ли варочная панель установлена с разворотом на 180°.

Установка	Индикатор
20	Монтаж с разворотом на 0° Заводская настройка
21	Монтаж с разворотом на 180°

таблица 5.8 Направление монтажа

ИНФОРМАЦИЯ При монтаже с разворотом на 180° параметр 21 позволяет надлежащим образом соотносить расположение конфорок на индикаторе поворотной ручки управления и индикатор варочной панели автоматически меняет свое положение на 180°.,

Возможность использования функции паузы

После выбора пункта меню 9 можно деактивировать функцию паузы на продолжительное время.

Установка	Функция паузы доступна/деактивирована
90	Функция паузы активирована Заводская настройка
91	Функция паузы деактивирована
92	Функция паузы активирована вместе с индикацией уровня мощности

таблица 5.9 Возможность использования функции паузы

5.6.3 Изменение установленного значения

- ▶ Поверните кольцо поворотной ручки управления по часовой стрелке, чтобы увеличить значение.
- ▶ Поверните кольцо поворотной ручки управления против часовой стрелки, чтобы уменьшить значение.
- ▶ Чтобы установить новое значение, нажимайте на сенсорную поверхность поворотной ручки управления в течение 1 секунды. Значение сохранится и сработает звуковой сигнал. На индикаторе поворотной ручки управления появится выбранный ранее пункт меню.

5.6.4 Выход из меню настроек

- ▶ Поворачивайте кольцо поворотной ручки управления до тех пор, пока на индикаторе не появится символ □.
- ▶ Чтобы выйти из меню настроек, нажимайте на сенсорную поверхность в течение 1 секунды. Индикатор исчезнет и сработает звуковой сигнал.
- ▶ Выставьте кольцо поворотной ручки управления в положение «12 часов». □

ИНФОРМАЦИЯ Если через 2 минуты в меню или подменю не будет выбрано никаких настроек, меню настроек автоматически погаснет.

5.8 Передача пользователю

Когда монтаж завершен:

- ▶ Объясните пользователю основные функции.
- ▶ Расскажите пользователю о всех аспектах безопасности эксплуатации и обращении.
- ▶ Наклейте заводскую табличку, которая прилагается на оборотной стороне Руководства по эксплуатации и монтажу.
- ▶ Передайте пользователю принадлежности к устройству и руководство по эксплуатации и монтажу для надежного сохранения.

5.7 Уплотнение швов устройства

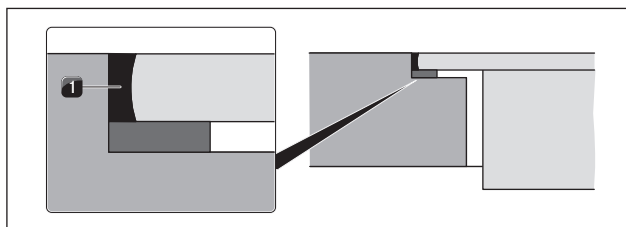


рис. 5.23 Силиконовый герметик для монтажа заподлицо

[1] Черный термостойкий силиконовый герметик

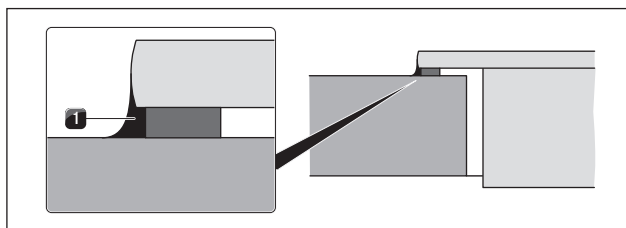


рис. 5.24 Силиконовый герметик для навесного монтажа

[1] Черный термостойкий силиконовый герметик

- ▶ После завершения всех работ по монтажу оборудования и первому вводу в эксплуатацию следует использовать затирку (в том числе и между вытяжкой и варочной панелью) с черным термостойким силиконовым герметиком [1].
- ▶ Следите за тем, чтобы силиконовый герметик не попал под устройство.

6 Эксплуатация

- ▶ При каждом использовании устройства соблюдайте все указания по технике безопасности (см. главу «Безопасность»).

ИНФОРМАЦИЯ	Варочная панель может эксплуатироваться только если в вытяжку установлен жировой фильтр из нержавеющей стали (см. руководство по эксплуатации вытяжки).
-------------------	---

ИНФОРМАЦИЯ	Перед началом эксплуатации варочной панели необходимо очистить конфорку (см. главу «Очистка»).
-------------------	--

6.1 Общие замечания по эксплуатации

Управление варочной панелью осуществляется с помощью поворотных ручек управления. Каждая конфорка регулируется отдельной поворотной ручкой управления. Передняя конфорка регулируется левой ручкой, задняя конфорка регулируется правой ручкой. Для каждой конфорки доступно 9 уровней мощности, один уровень повышенной мощности и различные функции.

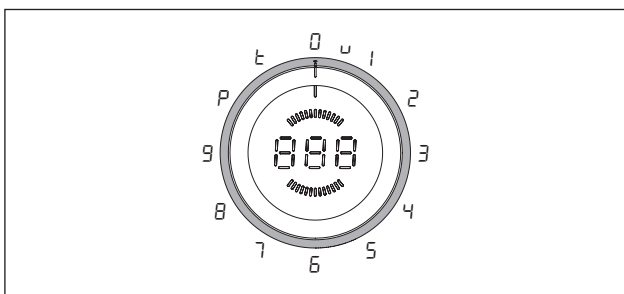


рис. 6.1 Вид кольца поворотной ручки управления

Положение кольца поворотной ручки управления	Функция
0	Отключение
1	Уровень поддержания тепла
2 - 9	Уровни мощности
P	Уровень повышенной мощности
S	Функция таймера

таблица 6.1 Положения кольца поворотной ручки управления

6.2 Эксплуатация варочной панели

6.2.1 Включение конфорки

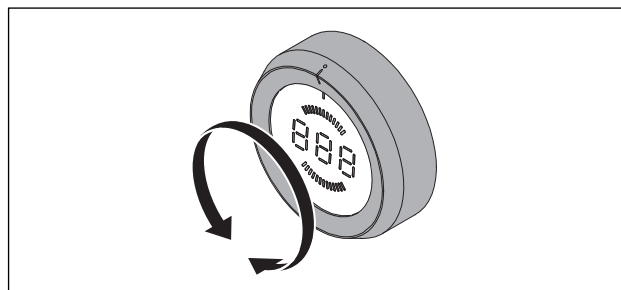


рис. 6.2 Включение конфорки

- ▶ Поверните кольцо поворотной ручки управления из положения «12 часов» на необходимый уровень мощности.

Установка уровня мощности

- ▶ Поверните кольцо поворотной ручки управления на желаемый уровень мощности.
- Выбранный уровень мощности активируется и отображается на индикаторе.

6.2.2 Уровень повышенной мощности

Включение уровня повышенной мощности

ИНФОРМАЦИЯ	Обе конфорки могут работать в режиме уровня повышенной мощности.
-------------------	--

Если одна конфорка работает на уровне повышенной мощности P, то остальные конфорки могут работать на уровне мощности не выше 5.

Если включается уровень мощности выше 5, то уровень повышенной мощности P изменяется на более низкий. Если при активации уровня повышенной мощности P на другой конфорке установлен уровень мощности выше 5, он через 3 секунды автоматически уменьшается до уровня мощности 5 (индикатор поворотной ручки управления мигает в течение 3 секунд).

Если в течение этих 3 секунд уровень повышенной мощности P будет отключен, то обе конфорки можно будет использовать на более высоком уровне мощности.

- ▶ Выставьте кольцо поворотной ручки управления в положение «10 часов».
- Отображается символ P, и активируется уровень повышенной мощности.
- Через 10 минут конфорка автоматически переключается обратно на уровень мощности 9.

Досрочное отключение уровня повышенной мощности

- ▶ Поверните кольцо поворотной ручки управления на желаемый уровень мощности.
- Настроенный уровень мощности активен и отображается на индикаторе.

6.2.3 Автоматика доведения до кипения

Включение автоматки доведения до кипения

ИНФОРМАЦИЯ Точное время доведения до кипения указано в главе «Описание устройства».

- ▶ Выберите нужный уровень мощности (=уровень для последующей готовки).
- ▶ В течение 3 секунд после установки уровня мощности коснитесь сенсорной поверхности поворотной ручки управления не менее чем на 1 секунду.
- Автоматика доведения до кипения активируется, и на индикаторе поворотной ручки управления появится символ \bar{A} для выбранного уровня для последующей готовки (например, $\bar{A3}$).

ИНФОРМАЦИЯ Пока активна автоматика доведения до кипения, отображается символ \bar{A} .

- После истечения времени доведения до кипения мощность уменьшается до выбранного уровня для последующей готовки.
- Если во время работы автоматки доведения до кипения выбрать уровень для последующей готовки с более высокой мощностью, то новое время доведения до кипения применяется автоматически.

6.2.4 Выключение автоматки доведения до кипения

Включенный режим автоматки доведения до кипения отключается раньше времени, если

- ▶ уменьшить уровень мощности (уровень для последующей готовки);
- ▶ установить уровень мощности $\bar{9}$;
- ▶ включить уровень повышенной мощности \bar{P} ;
- ▶ включить уровень поддержания тепла \bar{u} ;
- ▶ выключить варочную панель.

6.2.5 Уровень поддержания тепла

Активация уровня поддержания тепла

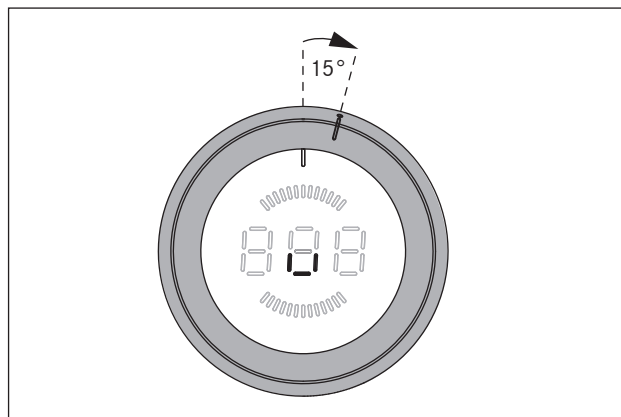


рис. 6.3 Положение кольца поворотной ручки управления для уровня поддержания тепла

ИНФОРМАЦИЯ Положение кольца поворотной ручки управления для уровня поддержания тепла находится между положениями «12 часов» и «1 час».

- ▶ Поверните кольцо поворотной ручки с позиции 12 часов примерно на 15° по часовой стрелке до тех пор, пока кольцо в этом месте легко не войдет в паз фиксатора.
- На индикаторе поворотной ручки управления появится символ \bar{u} .
- ▶ Чтобы активировать уровень поддержания тепла 1, нажимайте на сенсорную поверхность поворотной ручки управления в течение 1 секунды.
- Это подтверждается звуковым сигналом и отображаемым символом «1».

Уровень поддержания тепла	1	2	3
Символ	1	2	3
Температура в °C	42	74	94

таблица 6.2 Температура уровня поддержания тепла

Повышение уровня поддержания тепла

- ▶ Для активации уровня поддержания тепла 2 (2) второй раз прикоснитесь к сенсорной поверхности поворотной ручки управления на 1 секунду.
- ▶ Для активации уровня поддержания тепла 3 (3) третий раз прикоснитесь к сенсорной поверхности поворотной ручки управления на 1 секунду.
- Это подтверждается звуковым сигналом и соответствующим отображаемым символом.

Понижение уровня поддержания тепла

- После того, как выбран 3 уровень поддержания тепла, с каждым последующим прикосновением к сенсорной поверхности на 1 секунду уровень будет уменьшаться на 1 значение.
- Это подтверждается звуковым сигналом и соответствующим отображаемым символом.

Отключение уровня поддержания тепла

Включенный уровень поддержания тепла отключится, если

- ▶ выбрать другой уровень мощности;
- ▶ выключить конфорку.

6.2.6 Защита от детей

ИНФОРМАЦИЯ	Защита от детей может быть активирована или деактивирована на длительное время только тогда, когда оба кольца поворотных ручек управления находятся в положении «12 часов», и ни одна функция не активна.
-------------------	---

Активация защиты от детей

- ▶ Прикоснитесь к сенсорной поверхности поворотной ручки управления на 5 секунд.
- Раздастся звуковой сигнал, и появится символ L . Через 10 секунд индикатор выключится и активируется защита от детей.

Длительная деактивация защиты от детей

- ▶ Прикоснитесь к сенсорной поверхности поворотной ручки управления на 5 секунд.
- Раздастся звуковой сигнал, и символ индикатора изменится на \square . Через 10 секунд индикатор погаснет, и защита от детей будет деактивирована.

Деактивация защиты от детей на время одного процесса приготовления пищи.

- ▶ Поверните кольцо поворотной ручки управления из позиции «12 часов» на необходимый уровень мощности.
- Отображается символ L .
- ▶ Прикоснитесь к сенсорной поверхности поворотной ручки управления на 5 секунд.
- Раздастся звуковой сигнал, и отобразится выбранный уровень мощности.
- Защита от детей деактивирована на время этого процесса приготовления пищи, и можно выставить требуемый уровень мощности.
- При следующем включении устройства защита от детей снова активируется.

ИНФОРМАЦИЯ	При выключении варочной панели после завершения процесса приготовления пищи (поворот переключателя в положение 12 часов), защита от детей автоматически снова активируется.
-------------------	---

6.2.7 Использование функций таймера

ИНФОРМАЦИЯ	Для функций таймера можно установить временной интервал от 1 минуты до 120 минут.
-------------------	---


Установка времени

- ▶ Выставьте кольцо поворотной ручки управления в положение «11 часов».
- На индикаторе поворотной ручки управления отобразится L .
- ▶ Прикоснитесь к сенсорной поверхности на 1 секунду.
- Раздастся звуковой сигнал, и на индикаторе поворотной ручки управления появится символ $\square\square\square$.
- ▶ Чтобы установить таймер, не позднее чем через 3 секунды начните поворачивать кольцо поворотной ручки управления.
- Поворот по часовой стрелке увеличивает время (начиная с 0 минут), поворот против часовой стрелки уменьшает время (начиная со 120 минут).
- В диапазоне от 0 до 20 минут время увеличивается / уменьшается в обоих направлениях вращения на одну минуту, в оставшемся диапазоне — на 5 минут.
- Если в течение 3 секунд настройка времени не начнется, таймер деактивируется, и на индикаторе поворотной ручки управления появится L .
- ▶ Прикоснитесь к сенсорной поверхности в течение 3-х секунд, чтобы подтвердить установленное время.
- Прозвучит звуковой сигнал, и на индикаторе поворотной ручки управления начнет мигать выбранное значение.


Активация функции таймера

- ▶ После того, как выбранное время на требуемом уровне мощности было подтверждено, поверните кольцо поворотной ручки управления не позднее чем через 3 секунды.
- Функция таймера активируется, и начнется отсчет установленного времени.
- На индикаторе будет поочередно (на 3 секунды) отображаться уровень мощности и оставшееся время (если оно больше 2 минут, то в минутах, если меньше 2 минут, то в секундах).
- Если осталось менее 2 минут, то отображается только оставшееся время.
- По истечении заданного времени конфорка выключится, на 2 минуты активируется звуковой сигнал, и на индикаторе поворотной ручки управления будет мигать символ $\square\square\square$.
- Мигание и звуковой сигнал можно деактивировать раньше, прикоснувшись к сенсорной поверхности или повернув кольцо поворотной ручки управления в положение «12 часов».


Досрочное отключение таймера:

- ▶ Выставьте кольцо поворотной ручки управления в положение «12 часов».
- Показатель индикатора поворотной ручки управления изменится на , раздастся звуковой сигнал, и конфорка отключится.

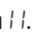
Активация кратковременного таймера (песочные часы)

- ▶ В течение 3 секунд после того, как было подтверждено выбранное время, поверните кольцо поворотной ручки управления в положение «12 часов».
- Функция кратковременного таймера активируется, и начнется отсчет установленного времени.
- На индикаторе поворотной ручки управления отобразится оставшееся время (если оно больше 2 минут, то в минутах, если меньше 2 минут, то в секундах).
- По истечении заданного времени на 2 минуты активируется звуковой сигнал, и на индикаторе поворотной ручки управления будет мигать символ .
- Мигание и звуковой сигнал можно деактивировать раньше, прикоснувшись к сенсорной поверхности.

Досрочное отключение кратковременного таймера (песочных часов):

- ▶ Прикоснитесь к сенсорной поверхности кольца поворотной ручки управления.
- Кратковременный таймер будет отключен досрочно.
- Показатель индикатора поворотной ручки управления изменится на , и раздастся звуковой сигнал.

6.2.8 Функция паузы**Активация функции паузы**


- ▶ Прикоснитесь к сенсорной поверхности поворотной ручки управления на 1 секунду.
- Раздастся звуковой сигнал, и появится символ .
- Приготовление пищи прервано.

ИНФОРМАЦИЯ	Максимально возможный перерыв в приготовлении пищи составляет 10 минут. Если в течение этого времени функция паузы не будет отключена, соответствующая конфорка выключится.
-------------------	---

Отключение функции паузы

- ▶ Прикоснитесь к сенсорной поверхности поворотной ручки управления на 1 секунду.
- Раздастся звуковой сигнал, и отобразится ранее установленный уровень мощности.
- Процесс приготовления пищи продолжится.

6.2.9 Выключение конфорки

ИНФОРМАЦИЯ	Если отображается символ  , конфорка еще горячая.
-------------------	--

ИНФОРМАЦИЯ	После окончания использования конфорки выключите ее. Не полагайтесь на распознавание кастрюли.
-------------------	--

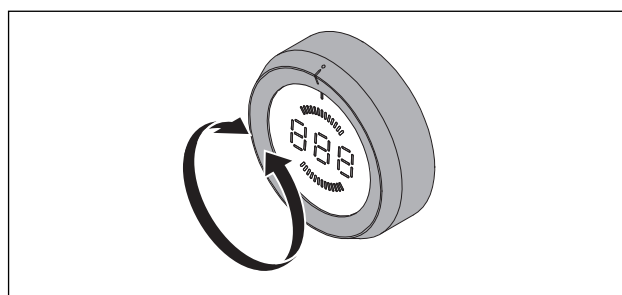


рис. 6.4 Выключение конфорки

- ▶ Выставьте кольцо поворотной ручки управления в положение «12 часов».
- Раздастся звуковой сигнал, и конфорка отключится.
- Варочная панель выключена, если ни одна конфорка не активна.
- ▶ Обратите внимание на индикатор остаточного тепла (см. главу «Описание устройства»).

7 Очистка и уход

- ▶ Соблюдайте все указания по технике безопасности (см. главу «Безопасность»).
- ▶ Соблюдайте требования прилагаемой документации производителя.
- ▶ Чтобы предотвратить получение травм, убедитесь в том, что для плановой очистки и обслуживания варочная панель и вытяжка остыли и выключены (см. главу «Управление»).
- Регулярная очистка и техническое обслуживание обеспечивают длительный срок службы устройства и его оптимальную работу.
- ▶ Соблюдайте следующие циклы очистки и обслуживания:

Компоненты	Цикл очистки
Поворотная ручка управления	тщательно очистить сразу же после загрязнения с использованием стандартных, имеющихся в продаже чистящих средств
варочная панель	

таблица 7.1 Циклы очистки

7.1 Моющие и чистящие средства

ИНФОРМАЦИЯ	Использование агрессивных чистящих средств и посуды с поврежденным дном наносит вред поверхности и вызывает появление темных пятен.
-------------------	---

Для чистки варочной панели необходимо использовать специальный скребок для стеклокерамики и соответствующие чистящие средства.

- ▶ Никогда не используйте пароочистители, абразивные губки, химически агрессивные или абразивные моющие средства (например, спрей для духовки).
- ▶ Убедитесь в том, что моющее средство не содержит песок, соду, кислоты, щелочи или хлорид.

7.2 Уход за варочной панелью

- ▶ Не используйте варочную панель в качестве рабочей поверхности или пространства для хранения.
- ▶ Не надавливайте на посуду, которая находится на варочной панели, и не стягивайте ее.
- ▶ Убирать посуду с поверхности варочной панели следует, только поднимая ее.
- ▶ Содержите варочную панель в чистоте.
- ▶ Незамедлительно удаляйте любые загрязнения.
- ▶ Используйте только посуду, которая подходит для стеклокерамической варочной панели (см. главу «Описание устройства»).

7.3 Очистка варочной панели

- ▶ Убедитесь в том, что варочная панель выключена (см. главу «Управление»).
- ▶ Подождите, пока все конфорки не остынут.
- ▶ Удалите с варочной панели все грубые загрязнения и остатки пищи с помощью скребка для стеклокерамики.
- ▶ Нанесите чистящее средство на остывшую варочную панель.
- ▶ Разотрите чистящее средство с помощью бумажного полотенца или чистой ткани.
- ▶ Протрите варочную панель влажной тканью.
- ▶ Протрите варочную панель насухо чистой тканью.

Если варочная панель горячая:

- ▶ Удалите с горячей поверхности расплавленные остатки пластика, алюминиевой фольги, сахара или сладких продуктов с помощью скребка для стеклокерамики во избежание возгорания.

Сильное загрязнение

- ▶ Удалите стойкую грязь и пятна (накипь, блестящие пятна) с помощью моющих средств, пока варочная поверхность еще не остыла.
- ▶ Выкипевшую пищу следует удалить с помощью влажной ткани.
- ▶ Остатки загрязнения удалите с помощью скребка для стеклокерамики.
- ▶ Незамедлительно удаляйте семена, крошки и подобные предметы, которые падают на варочную панель в ходе приготовления пищи, чтобы не поцарапать поверхность.

Цветные и блестящие пятна не наносят вреда варочной поверхности. Они не вредят работе варочной панели и прочности стеклокерамики.

Цветные изменения поверхности варочной панели вызваны неудаленным нагаром.

Блестящие пятна являются результатом истирания поверхности дном посуды, особенно при использовании кухонной посуды с алюминиевым дном, или результатом использования неподходящих чистящих средств. Они удаляются сложнее.

7.4 Очистка поворотной ручки управления

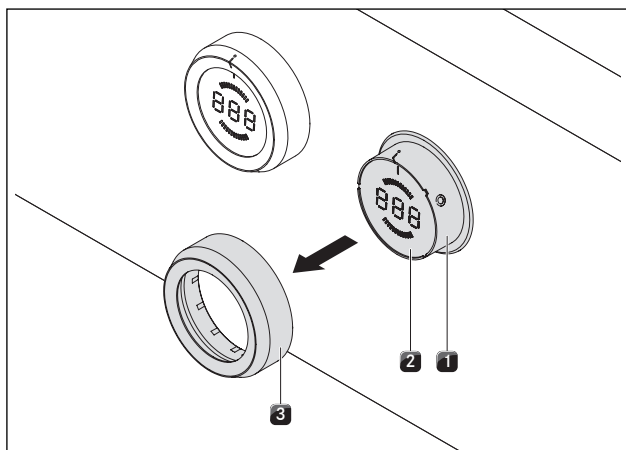


рис. 7.5 Снятие кольца поворотной ручки управления

- [1] Корпус поворотной ручки управления
- [2] Сенсорная поверхность
- [3] Кольцо поворотной ручки управления

7.4.1 Очистка кольца поворотной ручки управления

Кольцо поворотной ручки управления следует чистить только вручную.

- ▶ Снимите кольцо с корпуса поворотной ручки управления.
- ▶ Используйте моющее средство, которое растворяет жир.
- ▶ Ополосните кольцо горячей водой.
- ▶ Очистите кольцо с помощью мягкой щетки.
- ▶ Тщательно ополосните кольцо поворотной ручки управления.
- ▶ Тщательно высушите кольцо поворотной ручки управления.
- ▶ Наденьте высушенное кольцо поворотной ручки управления обратно на корпус.
- ▶ Следите за тем, чтобы положение было правильным (положение 0).
- ▶ По возможности выставьте кольцо поворотной ручки управления в положение «12 часов» (= положение 0).

7.4.2 Очистка сенсорной поверхности и корпуса поворотной ручки управления

- ▶ Снимите кольцо поворотной ручки управления.
- ▶ Протрите сенсорную поверхность и корпус поворотной ручки мягкой чистой тканью.
- ▶ Тщательно высушите сенсорную поверхность и корпус поворотной ручки.
- ▶ Наденьте кольцо поворотной ручки управления обратно на корпус.

ИНФОРМАЦИЯ

Если кольцо одето на поворотную ручку управления некорректно, в центре индикатора поворотной ручки управления отобразится циркулирующий по часовой стрелке сегмент (🌀).

8 Устранение неисправностей

Соблюдайте все указания по технике безопасности (см. главу «Безопасность»).

Ситуация	Причина	Способ устранения
Варочная панель не включается	Отсутствует кольцо поворотной ручки управления	Наденьте кольцо на поворотную ручку управления.
	Предохранитель или автоматический выключатель квартиры или дома неисправен.	Замените предохранитель Снова включите автоматические выключатели
	Предохранитель или автоматический выключатель многократно срабатывает. Электропитание отсутствует	Обратитесь в сервисную службу BORA Проверка электропитания должна осуществляться сертифицированным электриком
Образование запаха и задымления во время работы новой варочной панели	нормально для нового устройства	подождать несколько часов если запахи по-прежнему возникают, обратитесь в сервисную службу BORA
После выключения вентилятор охлаждения продолжает работать	Вентилятор охлаждения работает, пока варочная панель не остынет, а затем автоматически выключается.	Подождите, пока вентилятор охлаждения не отключится автоматически
Конфорка или вся варочная панель автоматически отключается	Слишком длительное время работы конфорки	Снова включите конфорку (см. гл. «Эксплуатация»).
	Сработала защита от перегрева	(см. гл. «Описание устройства»)
Уровень повышенной мощности отключается досрочно	Сработала защита от перегрева	(см. гл. «Описание устройства»)
на среднем индикаторе поворотной ручки управления отображается сегмент, поворачивающийся по часовой стрелке 	Кольцо поворотной ручки управления после установки расположено не в положении 0	Переведите поворотную ручку управления в положение «12 часов» (положение 0).
Индикатор поворотной ручки управления 	Включена защита от детей	Выключите защиту от детей (см. гл. «Эксплуатация»)
Индикатор поворотной ручки управления 	Отсутствие посуды или неподходящая посуда на конфорке	Используйте только подходящую посуду
		Размер кухонной посуды должен соответствовать размеру конфорки (см. гл. «Описание устройства»)
Индикатор поворотной ручки управления 	длительное (30 с) нажатие поворотной ручки управления или загрязнение поворотной ручки управления	Разблокируйте или очистите поворотную ручку управления
Индикатор поворотной ручки управления 	Сенсорная поверхность и кольцо поворотной ручки управления подсоединены к электричеству (не менее 3-5 сек)	Снимите кольцо поворотной ручки управления и удалите остатки воды с сенсорной поверхности
Индикатор поворотной ручки управления 	Неисправность обработки сигналов сенсорной поверхности	Переведите поворотную ручку управления в положение 0
		Вызовите сервисную службу BORA
Индикатор поворотной ручки управления 	Перегревание	Дайте варочной панели остыть

таблица 8.1 Устранение неисправностей

- ▶ После устранения неисправностей выставьте кольцо поворотной ручки управления в положение «12 часов» (положение 0).
- ▶ Во всех остальных случаях обратитесь в сервисную службу BORA (см. гл. «Гарантия, техническое обслуживание и запасные части») и укажите номер ошибки и тип устройства.

9 Вывод из эксплуатации, безопасный демонтаж и утилизация

- ▶ Соблюдайте все указания по технике безопасности (см. главу «Безопасность»).
- ▶ Соблюдайте требования прилагаемой документации производителя.

9.1 Вывод из эксплуатации

Под выводом из эксплуатации понимается окончательный вывод из эксплуатации и демонтаж. После вывода из эксплуатации устройство может быть встроено в другую мебель, перепродано в частном порядке, либо утилизировано.

ИНФОРМАЦИЯ	Отсоединение устройства от сетей электропитания и газа, а также его изоляция, могут осуществляться только соответствующим специалистом.
-------------------	---

- ▶ Перед выводом устройства из эксплуатации его следует отключить.
- ▶ Отключите устройство от электропитания.

9.2 Безопасный демонтаж

Для вывода из эксплуатации устройство должно быть подготовлено для демонтажа и отключено от электропитания.

- ▶ Ослабьте монтажные скобы.
- ▶ Удалите швы, заполненные силиконом.
- ▶ Извлеките устройство из столешницы.
- ▶ Удалите другие комплектующие детали.
- ▶ Утилизируйте отслужившее устройство и загрязненные принадлежности в соответствии с пунктом «Экологичная утилизация».

9.3 Экологичная утилизация

Утилизация упаковки устройства

ИНФОРМАЦИЯ	Упаковка защищает устройство от повреждений во время транспортировки. Упаковка устройства подбирается исходя из принципов экологической безопасности и техники утилизации, поэтому она является перерабатываемой.
-------------------	---

Повторное использование упаковки посредством переработки материала способствует экономии сырья и снижает образование отходов. Ваш дилер заберет упаковку.

- ▶ Передайте упаковку своему дилеру. или
- ▶ Утилизируйте упаковку надлежащим способом в соответствии с местными нормативами.

Утилизация отслужившего устройства



Электрические устройства, помеченные этим знаком, по истечении срока полезного использования не относятся к бытовым отходам. Их следует утилизировать через приемный пункт для утилизации электрического и электронного оборудования. Всю необходимую информацию по этому вопросу Вы можете получить в муниципальной или местной администрации.

Отслужившие устройства зачастую содержат ценные материалы. Но они также содержат вредные вещества, которые были необходимы для их функционирования и обеспечения безопасности. В случае утилизации этих веществ в качестве отходов или при неправильном обращении с ними, они могут нанести вред здоровью человека и окружающей среде.

- ▶ Ни в коем случае не следует утилизировать отслужившее устройство совместно с бытовым мусором.
- ▶ Доставьте отслужившее устройство в приемный пункт для возврата и переработки электрических и электронных элементов и других материалов.

10 Гарантия, техническое обслуживание, запасные части, принадлежности

- Соблюдайте все указания и требования по технике безопасности (см. главу Безопасность).

10.1 Гарантия производителя от компании BORA

Компания BORA предоставляет конечному пользователю гарантию на свою продукцию сроком на 2 года. Данная гарантия предоставляется конечному пользователю дополнительно к предусмотренному законодательством праву покупателя на устранение недостатков проданного товара.

Гарантия производителя распространяется на всю продукцию компании BORA, которая приобретается на территории Европейского Союза авторизованными дилерами BORA, за исключением продуктов, которые обозначаются компанией BORA как универсальные артикулы или принадлежности.

Гарантия на продукцию BORA начинается с момента передачи продукции авторизованным дилером конечному пользователю и действует 2 года.

Конечный пользователь имеет возможность продлить гарантию производителя, оформив регистрацию на сайте www.bora.com/registration.

Гарантия производителя подразумевает, что надлежащий монтаж (согласно инструкции по вентиляции BORA и руководству по эксплуатации, действующим на момент монтажа) продуктов BORA должен выполняться авторизованным дилером BORA.

Конечный пользователь во время использования устройства должен соблюдать все инструкции и предписания руководства по эксплуатации.

При возникновении притязаний на предоставление гарантии конечный пользователь должен указать на наличие дефекта дилеру или непосредственно представителю компании BORA и предъявить оригинал счета, оплаченного при покупке. По выбору конечный пользователь может доказать факт приобретения, оформив регистрацию на сайте www.bora.com.

BORA гарантирует, что вся продукция BORA не имеет дефектов материалов или сборки. Дефект должен присутствовать уже на момент поставки конечному пользователю. При возникновении притязаний на предоставление гарантии ее срок не начинается заново.

Компания BORA устраняет дефекты продукции по собственному усмотрению посредством ремонта или замены. Все расходы на устранение дефектов, в отношении которых действует гарантия производителя, несет компания BORA.

Гарантия производителя BORA однозначно не распространяется на:

- Продукцию BORA, которая была приобретена не у авторизованных дилеров BORA
- Повреждения, возникшие в результате несоблюдения руководства пользователя (относится также к уходу и чистке изделий) Данные случаи представляют собой ненадлежащее использование.
- Повреждения, возникшие в результате нормального износа, например, следы эксплуатации на варочной панели
- Повреждения, возникшие в результате внешних воздействий (таких как транспортные повреждения, проникновение конденсата, последствия стихийного бедствия, например, удара молнии)
- Повреждения, возникшие в результате ремонта или попыток ремонта, проведенного не специалистами компании BORA или лицами, не авторизованными компанией BORA
- Повреждения стеклокерамического покрытия
- Повреждения, возникшие в результате колебаний напряжения
- Вторичный ущерб или претензии на возмещение ущерба, не связанные с дефектом
- Повреждения пластиковых деталей

Законные требования, в частности, притязания на устранение недостатков проданного товара или ответственность изготовителя за безопасность изделий настоящей гарантией не ограничиваются.

В том случае, если дефект не предусмотрен данной гарантией производителя, конечный пользователь может обратиться в службу технического сервиса компании BORA, но в этом случае он самостоятельно несет все расходы.

На данные гарантийные условия распространяется право Федеративной Республики Германия.

Вы можете связаться с нами:

- По телефону: +800 7890 0987 с понедельника по четверг 08:00–18:00 и по пятницам 08:00–17:00
- По электронной почте: info@bora.com

10.2 Обслуживание

Обслуживание BORA:

Смотрите раздел руководства по эксплуатации и монтажу на оборотной стороне.



- ▶ В случае любой неисправности, которую вы не можете устранить самостоятельно, обращайтесь к вашему дилеру BORA или в сервисную службу BORA. При обращении в сервисную службу BORA необходимо сообщить обозначение типа или модели вашего устройства, а также его серийный номер. Эти данные можно найти в заводской табличке на задней обложке данного руководства, а также на днище устройства.

10.3 Запасные части

- ▶ При ремонте используйте только оригинальные запасные части.
- ▶ Ремонт должен осуществляться только сервисной службой BORA.

ИНФОРМАЦИЯ	Запасные части можно приобрести у вашего дилера BORA, а также онлайн, на сайте сервисного обслуживания www.bora.com/service или по указанному сервисному номеру.
-------------------	--

10.4 Принадлежности

- BORA Скребок для стеклокерамики UGS

11 Заметки:

Заводская табличка с техническими данными:
(пожалуйста, наклейте)

Германия:

BORA Lüftungstechnik GmbH
Rosenheimer Str. 33
83064 Raubling
Deutschland/Германия
T: +49 (0) 8035 / 9840-0
Ф: +49 (0) 8035 / 9840-300
info@bora.com
www.bora.com

Европа:

BORA Holding GmbH
Innstraße 1
6342 Niederndorf
Österreich/Австрия
T: +43 (0) 5373 / 62250-0
Ф: +43 (0) 5373 / 62250-90
mail@bora.com
www.bora.com

Австрия:

BORA Vertriebs GmbH & Co KG
Innstraße 1
6342 Niederndorf
Österreich/Австрия
T: +43 (0) 5373 / 62250-0
Ф: +43 (0) 5373 / 62250-90
mail@bora.com
www.bora.com

Австралия – Новая Зеландия:

BORA APAC Pty Ltd
100 Victoria Road
Drummoyne NSW 2047
Australien/Австралия
T: +61 2 9719 2350
Ф: +61 2 8076 3514
info@boraapac.com.au
www.bora-australia.com.au

