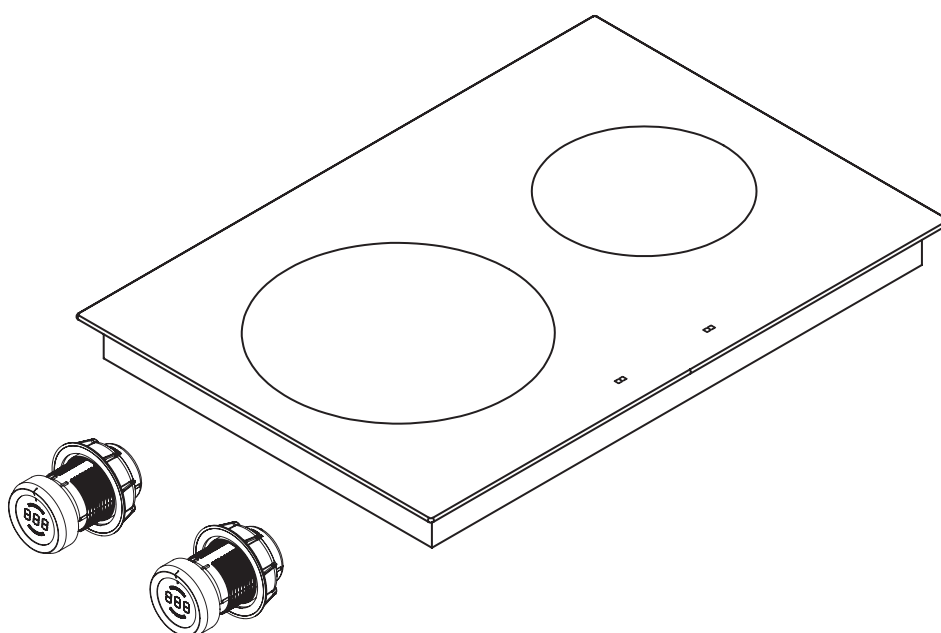


PL Instrukcja obsługi i montażu PKI11

BORA Pro Indukcyjna, ceramiczna płyta
grzewcza z dwoma polami



PKI11UMPL-007

Instrukcja obsługi i montażu:

oryginał

tłumaczenie

Producent

BORA Vertriebs GmbH & Co KG

Innstraße 1
6342 Niederndorf
Austria

Dane do kontaktu
T +43 (0) 5373/62250-0
mail@bora.com
www.bora.com

Udostępnianie oraz kopiowanie niniejszej dokumentacji, wykorzystywanie i ujawnianie jej zawartości jest niedozwolone, o ile nie udzielono na to wyraźnej zgody.

Niniejsza instrukcja montażu i obsługi została sporządzona z największą starannością. Pomimo tego istnieje możliwość, że późniejsze zmiany techniczne jeszcze nie zostały uwzględnione lub odpowiednie treści nie zostały uaktualnione. Prosimy o Państwa wyrozumiałość. Aktualnej wersji można zażądać w serwisie BORA. Zastrzega się możliwość wystąpienia błędów drukarskich i pomyłek.

© BORA Vertriebs GmbH & Co KG

Wszelkie prawa zastrzeżone.

Spis treści

1	Informacje ogólne	4	6	Obsługa	25
1.1	Grupa docelowa	4	6.1	Ogólne zasady obsługi.....	25
1.2	Zakres obowiązywania instrukcji montażu i obsługi.....	4	6.2	Obsługa płyty grzewczej.....	25
1.3	Dodatkowe, obowiązujące dokumenty	4	6.2.1	Włączanie pola grzewczego.....	25
1.4	Sposób przedstawienia informacji.....	5	6.2.2	Stopień POWER	25
2	Bezpieczeństwo	6	6.2.3	Funkcja automatycznego zagotowania.....	26
2.1	Ogólne informacje dotyczące bezpieczeństwa	6	6.2.4	Wyłączanie funkcji automatycznego zagotowania	26
2.2	Wskazówki bezpieczeństwa – obsługa: Płyta grzewcza	7	6.2.5	Poziom trzymania ciepła.....	26
2.3	Wskazówki bezpieczeństwa – montaż.....	9	6.2.6	Zabezpieczenie przed dziećmi	27
2.4	Wskazówki bezpieczeństwa – Czyszczenie i pielęgnacja	10	6.2.7	Korzystanie z wyłącznika czasowego.....	27
2.5	Wskazówki bezpieczeństwa – demontaż i utylizacja	10	6.2.8	Funkcja przerwania	28
2.6	Wskazówki bezpieczeństwa – części zapasowe	10	6.2.9	Wyłączanie pola grzewczego	28
2.7	Zastosowanie zgodne z przeznaczeniem	10	7	Czyszczenie i pielęgnacja	29
3	Specyfikacja techniczna	11	7.1	Środek czyszczący.....	29
4	Opis urządzenia	12	7.2	Pielęgnacja płyty grzewczej.....	29
4.1	Budowa	12	7.3	Czyszczenie płyty grzewczej.....	29
4.2	Zasada działania.....	12	7.4	Czyszczenie gałki obsługi	30
4.3	Zasada działania.....	13	7.4.1	Czyszczenie pierścienia gałki obsługi	30
4.3.1	Stopnie mocy	13	7.4.2	Czyszczenie pola dotykowego i obudowy gałki obsługi.....	30
4.3.2	Stopień POWER	13	8	Usuwanie usterek	31
4.3.3	Funkcja automatycznego zagotowania.....	13	9	Wycofanie z użytkowania, demontaż i utylizacja	32
4.3.4	Poziomy trzymania ciepła	14	9.1	Wycofanie z użytkowania.....	32
4.3.5	Odpowiednie naczynia.....	14	9.2	Demontaż	32
4.3.6	Rozpoznanie naczynia	14	9.3	Przyjazna dla środowiska utylizacja.....	32
4.3.7	Funkcje wyłącznika czasowego	14	10	Gwarancja, serwis techniczny, części zamienne, wyposażenie dodatkowe	33
4.3.8	Funkcja przerwania	15	10.1	Gwarancja producenta BORA	33
4.4	Urządzenia zabezpieczające	15	10.2	Serwis	33
4.4.1	Wskaźnik reszty ciepła	15	10.3	Części zamienne.....	33
4.4.2	Wyłącznik bezpieczeństwa	15	11	Notatki	34
4.4.3	Ochrona przed przegrzaniem.....	15			
4.4.4	Zabezpieczenie przed dziećmi	15			
5	Montaż	16			
5.1	Sprawdzenie zakresu dostawy.....	16			
5.2	Narzędzia i materiały pomocnicze	16			
5.3	Zalecenia dla montażu.....	16			
5.3.1	Odstępy bezpieczeństwa	16			
5.3.2	Błat i meble kuchenne.....	16			
5.3.3	Powietrze odprowadzane podczas pracy wyciągu oparów w wersji z obwodem zamkniętym	17			
5.4	Wymiary wycięcia.....	17			
5.4.1	Montaż z zachowaniem równej powierzchni.....	17			
5.4.2	Montaż elementu z uskokiem.....	18			
5.5	Montaż płyty grzewczej	18			
5.5.1	Montaż gałek obsługi w przesłonie szafki dolnej.	18			
5.5.2	Zabudowa płyty grzewczej.....	20			
5.5.3	Montaż w pozycji obróconej o 180°	20			
5.5.4	Połączenie urządzeń	21			
5.5.5	Podłączenie do prądu	22			
5.6	Menu konfiguracyjne	23			
5.6.1	Wywołanie menu konfiguracyjnego	23			
5.6.2	Wybieranie punktu menu.....	23			
5.6.3	Zmiana ustawionych wartości	24			
5.6.4	Zamykanie menu konfiguracyjnego.....	24			
5.7	Urządzenia uszczelnić.....	24			
5.8	Przekazanie użytkownikowi	24			

1 Informacje ogólne

1.1 Grupa docelowa

Niniejsza instrukcja montażu i obsługi jest przeznaczona dla następujących grup docelowych:

Grupa docelowa	Wymagania
Obsługa	Urządzenie może być obsługiwane przez dzieci w wieku powyżej 8 lat oraz osoby z zaburzeniami psychicznymi, sensorycznymi oraz mentalnymi, a także osoby z brakiem doświadczenia i wiedzy, o ile pozostają one pod nadzorem lub zostały poinstruowane o bezpieczeństwie użytkowania urządzenia i możliwych zagrożeniach oraz zrozumiały ten instruktaż. Dzieci powinny pozostawać pod nadzorem. Wszystkie zawarte w instrukcji obsługi ostrzeżenia oraz wskazówki dotyczące bezpieczeństwa i postępowania muszą być przestrzegane.
Majsterkowicz z ambicjami	Majsterkowicze z ambicjami mogą wykonać wszystkie konieczne prace stolarskie i montażowe, o ile dysponują one odpowiednimi umiejętnościami i wiedzą fachową. Osoby te nie mogą w żadnym wypadku wykonywać przyłączy prądu lub gazu.
Fachowy personel montażowy	Fachowy personel montażowy może wykonywać wszystkie konieczne prace stolarskie i montażowe, pod warunkiem przestrzegania istniejących instrukcji. Przed uruchomieniem urządzenia przyłącza elektryczne i gazowe muszą zostać odebrane przez certyfikowany personel fachowy dla danych prac.
Wykwalifikowani elektrycy	Podłączenie do prądu może zostać wykonane wyłącznie przez certyfikowany personel fachowy. Osoby te przejmują także odpowiedzialność za prawidłowe wykonanie instalacji elektrycznej i jej uruchomienie.
Personel fachowy do instalacji gazowych	Podłączenie do gazu może zostać wykonane wyłącznie przez certyfikowany personel fachowy. Osoby te przejmują także odpowiedzialność za prawidłowe wykonanie instalacji gazowej i jej uruchomienie.

Tabela 1.1 Grupy docelowe

INFORMACJA BORA Holding GmbH, BORA Vertriebs GmbH & Co KG, BORA APAC Pty Ltd oraz BORA Lüftungstechnik GmbH – w dalszej części nazywane jako BORA – nie odpowiadają za szkody wynikłe z lekceważenia i z nieprzestrzegania tej dokumentacji oraz spowodowane nieprawidłowym montażem! Przyłącza elektryczne i gazowe muszą koniecznie zostać wykonane przez certyfikowany personel fachowy. Podczas montażu muszą być przestrzegane obowiązujące normy, przepisy i ustawy prawne. Wszystkie zawarte w instrukcji montażu i obsługi ostrzeżenia oraz wskazówki dotyczące bezpieczeństwa i postępowania muszą być przestrzegane.

1.2 Zakres obowiązywania instrukcji montażu i obsługi

Niniejsza instrukcja obowiązuje dla kilku wariantów urządzenia. Dlatego możliwe jest, że niektóre opisane cechy wyposażenia nie dotyczą danego urządzenia.

1.3 Dodatkowe, obowiązujące dokumenty

Oprócz niniejszej instrukcji montażu i obsługi obowiązują również dalsze dokumenty, które muszą być przestrzegane. Należy koniecznie przestrzegać wszystkich objętych zakresem dostawy dokumentów.

INFORMACJA BORA nie ponosi odpowiedzialności za szkody wynikłe z nieprzestrzegania tych dokumentów!

Dyrektywy

Urządzenie jest zgodne z następującymi dyrektywami UE/WE:
 2014/30/UE Dyrektywa EMC
 2014/35/UE Dyrektywa niskonapięciowa
 2009/125/WE Dyrektywa ustanawiająca ogólne zasady ustalania wymogów dotyczących ekoprojektu dla produktów związanych z energią
 2011/65/UE Dyrektywa w sprawie ograniczenia stosowania niektórych niebezpiecznych substancji w sprzęcie elektrycznym i elektronicznym

1.4 Sposób przedstawienia informacji

W celu ułatwienia pracy, w niniejszej instrukcji zastosowano ujednoczone formaty, liczby, symbole, wskazówki bezpieczeństwa, pojęcia oraz skróty.

Wskazówki dotyczące postępowania oznaczono przy pomocy strzałki.

► Należy przestrzegać podanej kolejności wskazówek dotyczących postępowania.

Wyliczenia oznaczone zostały prostokątnymi punktorem na początku wierszy.

■ Punkt 1

■ Punkt 2

INFORMACJA Informacja wskazuje na osobliwość, na którą należy koniecznie zwrócić uwagę.

Wskazówki dotyczące bezpieczeństwa i ostrzeżenia

Wskazówki dotyczące bezpieczeństwa i ostrzeżenia zostały oznaczone w niniejszej instrukcji przy pomocy symboli i haseł ostrzegawczych.

Wskazówki dotyczące bezpieczeństwa i ostrzeżenia są skonstruowane w następujący sposób:

ZNAK OSTRZEGAWCZY I HASŁO OSTRZEGAWCZE!

Rodzaj i źródło niebezpieczeństwa
Skutki nieprzestrzegania

► Środki zapobiegawcze w celu uniknięcia niebezpieczeństwa

Przy tym obowiązuje:

■ Znak ostrzegawczy zwraca uwagę na niebezpieczeństwo.

■ Hasło ostrzegawcze informuje o stopniu niebezpieczeństwa.

Znak ostrzegawczy	Hasło ostrzegawcze	Zagrożenie
	Niebezpieczeństwo	Wskazuje na sytuację z bezpośrednim zagrożeniem, które przy nieprzestrzeganiu może prowadzić do śmierci lub ciężkich obrażeń ciała.
	Ostrzeżenie	Wskazuje na sytuację z możliwym zagrożeniem, które przy nieprzestrzeganiu może prowadzić do śmierci lub ciężkich obrażeń ciała.
	Ostrożnie	Wskazuje na sytuację z możliwym zagrożeniem, które przy nieprzestrzeganiu może prowadzić do lekkich obrażeń ciała.
–	Ostrożnie	Wskazuje na sytuację z możliwym zagrożeniem, które przy nieprzestrzeganiu może prowadzić do uszkodzeń rzeczy.

Tabela 1.2 Znaczenie znaków i haseł ostrzegawczych

2 Bezpieczeństwo

2.1 Ogólne informacje dotyczące bezpieczeństwa

INFORMACJA Urządzenie spełnia odpowiednie wymagania odnośnie bezpieczeństwa. Użytkownik jest odpowiedzialny za czyszczenie, pielęgnację i bezpieczne użytkowanie urządzenia. Nieprawidłowe użytkowanie może prowadzić do powstania szkód osób lub rzeczy.

- Instrukcja montażu i obsługi zawiera ważne wskazówki dotyczące montażu i obsługi. Służą one ochronie przed obrażeniami i wystąpieniem uszkodzeń urządzenia. Na odwrotnej stronie instrukcji montażu i obsługi znajdują się dane do kontaktu w przypadku konieczności zasięgnięcia dalszych informacji dotyczących użytkowania.
- Pojęcie „urządzenie” dotyczy zarówno płyt grzewczych, jak również wyciągów oparów oraz płyt grzewczych z wyciągiem oparów.
- ▶ Przed uruchomieniem urządzenia należy przeczytać kompletną instrukcję montażu i obsługi.
- ▶ Instrukcję montażu i obsługi należy zawsze przechowywać w dostępnym miejscu, tak aby w razie potrzeby móc z niej skorzystać.
- ▶ W przypadku sprzedania urządzenia dalszej osobie należy przekazać jej także instrukcję montażu i obsługi.
- ▶ Wszystkie prace należy przeprowadzać uważnie i starannie.
- ▶ Po rozpakowaniu sprawdzić urządzenie pod kątem widocznych uszkodzeń.
- ▶ Nie przyłączać żadnych uszkodzonych urządzeń.
- ▶ Podłączyć urządzenia do zasilania dopiero po zamontowaniu systemu kanałów lub włożeniu filtra powietrza obiegowego.
- ▶ Stosować wyłącznie przewody przyłączeniowe wchodzące w zakres dostawy.
- ▶ Urządzenie można użytkować dopiero po kompletnie zakończonym montażu, gdy zapewniona jest jego bezpieczna praca.
- ▶ Upewnić się, że dotknięcie gorących pól grzewczych nie jest możliwe.
- ▶ Nie należy stawiać ani kłaść żadnych przedmiotów na panelu sterowania lub dyszy wlotowej wyciągu oparów.
- ▶ Po użyciu wyłączyć urządzenie.
- ▶ Nie dopuszczać zwierząt domowych w pobliżu urządzenia.

OSTROŻNIE!

Niebezpieczeństwo odniesienia obrażeń przez spadające komponenty urządzenia!

Spadające komponenty urządzeń, takie jak np. ruszty, urządzenia obsługi, pokrywy i filtry tłuszczowe mogą spowodować obrażenia ciała.

- ▶ Wyjęte komponenty urządzenia należy odłożyć w bezpieczny sposób obok urządzenia.
- ▶ Upewnić się, że wyjęte komponenty urządzenia nie może spaść na ziemię.

Samowolne dokonywanie zmian

Samowolnie dokonywane zmiany mogą wywołać niebezpieczeństwo ze strony urządzenia.

- ▶ Nie dokonywać żadnych zmian w urządzeniu.

Dzieci i osoby o ograniczonych umiejętnościach

- ▶ Urządzenie może być obsługiwane przez dzieci w wieku powyżej 8 lat oraz osoby z zaburzeniami psychicznymi, sensorycznymi oraz mentalnymi, a także osoby z brakiem doświadczenia i wiedzy, o ile pozostają one pod nadzorem lub zostały poinstruowane o bezpieczeństwie użytkowania urządzenia i możliwych zagrożeniach oraz zrozumiały ten instruktaż.
- ▶ Zwracać uwagę na dzieci przebywające w pobliżu urządzenia.
- ▶ Dzieci nie mogą bawić się urządzeniem.
- ▶ Używać zabezpieczenia przed dziećmi w celu zapobiegania włączeniu przez dzieci lub zmianom ustawień płyty grzewczej.
- ▶ Nad i za urządzeniem nie przechowywać żadnych przedmiotów, które mogłyby obudzić zainteresowanie dzieci. Dzieci mogłyby próbować wspinać się po urządzeniu.
- ▶ Dzieci i innych osób nie należy dopuszczać w pobliże gorących płyt grzewczych.

Tryb pracy w obiegu zamkniętym

INFORMACJA Podczas każdego gotowania do znajdującego się w pomieszczeniu powietrza oddawana jest dodatkowa wilgoć.

INFORMACJA W trybie pracy w obiegu zamkniętym z oparów kuchennych usuwana jest tylko niewielka część wilgoci.

- ▶ Podczas pracy w obiegu zamkniętym należy zapewnić wystarczający dopływ świeżego powietrza, np. przez otwarte okno.
- ▶ Zapewnić normalny i przyjemny klimat (45-60% wilgotności powietrza), np. przez otwarcie naturalnych otworów wentylacyjnych lub użycie innej wentylacji.
- ▶ Po każdym użyciu w trybie pracy w obiegu zamkniętym kontynuować pracę wyciągu oparów z niskim stopniem mocy przez ok. 20 minut lub włączyć funkcję automatycznego opóźnienia wyłączenia.

2.2 Wskazówki bezpieczeństwa – obsługa: Płyta grzewcza

- ▶ Unikać kipienia.
- ▶ Należy zwracać uwagę na wskaźnik ciepła resztkowego.
- ▶ W obszarze wyświetlacza płyty grzewczej nie stawiać gorących naczyń, które mogłyby uszkodzić znajdujące się poniżej układy elektroniczne.
- ▶ Upewnić się, że dno naczynia i pole grzewcze są czyste i suche.
- ▶ W celu uniknięcia zadrapań i ścierania się powierzchni zawsze podnosić naczynia (nie przesuwając po płycie!).



NIEBEZPIECZEŃSTWO! Niebezpieczeństwo pożaru przez płytkę grzewczą pozostawioną bez nadzoru!

Olej i tłuszcz mogą się szybko nagrzać i zapalić.

- ▶ Nigdy nie rozgrzewać oleju i tłuszczu bez nadzoru.
- ▶ Płomieni, spowodowanych przez oleje i tłuszcze nie należy gasić wodą.
- ▶ Płomień przykryć np. pokrywką.



NIEBEZPIECZEŃSTWO! Niebezpieczeństwo eksplozji wywołanej płynem palnym!

Palne płyny w pobliżu płyty grzewczej mogą eksplodować i spowodować ciężkie obrażenia ciała.

- ▶ Nie rozpylać aerozoli w pobliżu urządzenia, podczas gdy pracuje.
- ▶ W pobliżu płyty grzewczej nie przechowywać palnych płynów.



NIEBEZPIECZEŃSTWO! Niebezpieczeństwo porażenia prądem elektrycznym!

W przypadku wystąpienia rys i pęknięć w płycie ceramicznej, znajdujące się pod nią układy elektroniczne mogą zostać odsłonięte lub zniszczone. Może to być przyczyną porażenia prądem.

- ▶ W przypadku pojawienia się pęknięć i rys w ceramice, natychmiast wyłączyć płytkę grzewczą.
- ▶ Przy pomocy wyłącznika instalacyjnego, bezpieczników lub stycznika odłączyć urządzenie od zasilania.



OSTRZEŻENIE! Niebezpieczeństwo poparzenia przez gorącą płytkę grzewczą!

Płytkę grzewczą rozgrzewa się podczas użytkowania urządzenia. Po wyłączeniu pola grzewczego musi ono wystygnąć do temperatury poniżej 60 °C.

Dotknięcie gorącej powierzchni może spowodować ciężkie oparzenia.

- ▶ Nie dotykać gorącej powierzchni płyty grzewczej.
- ▶ Nie dopuszczać dzieci w pobliże płyty grzewczej, chyba że znajdują się one pod ciągłym nadzorem.



OSTRZEŻENIE! W trakcie lub po awarii zasilania płyty grzewczej mogą być nadal gorące!

W przypadku awarii zasilania płytkę grzewczą, która była wcześniej używana, może być nadal gorąca, chociaż nie jest wyświetlana obecność ciepła resztkowego.

- ▶ Nie dotykać płyty grzewczej, gdy jest jeszcze gorąca.
- ▶ Trzymaj dzieci z dala od gorącej płyty grzewczej.



OSTRZEŻENIE! Niebezpieczeństwo pożaru wywołane przedmiotami na płycie grzewczej!

Przy włączonym polu grzewczym oraz w czasie stygnięcia płytkę grzewczą jest gorąca. Znajdujące się na płycie grzewczej przedmioty mogą się rozgrzać i zapalić.

- ▶ Nie zostawiać na płycie grzewczej żadnych przedmiotów.

**OSTRZEŻENIE!****Niebezpieczeństwo poparzenia przez gorące przedmioty!**

Podczas eksploatacji oraz w czasie stygnięcia płyta grzewcza oraz jej elementy pozostają gorące. Znajdujące się na płycie grzewczej przedmioty bardzo szybko się nagrzewają i mogą spowodować ciężkie oparzenia.

Dotyczy to przede wszystkim przedmiotów metalowych (np. noże, widelce, łyżki, pokrywki lub pokrywy wyciągu oparów).

- ▶ Nie zostawiać na płycie grzewczej żadnych przedmiotów.
- ▶ Używać stosownych pomocy (ściereczek do garnków, rękawic).

**OSTRZEŻENIE!****Niebezpieczeństwo poparzenia przez gorące naczynia!**

Wystające poza powierzchnię roboczą uchwyty są chętnie chwywane przez dzieci.

- ▶ Nie obracać garnków i patelni w ten sposób, aby ich uchwyty wystawały poza powierzchnię roboczą.
- ▶ Zapobiegać ściąganiu przez dzieci gorących garnków i patelni.
- ▶ Używać odpowiednich kratek ochronnych do płyt grzewczych.
- ▶ Nie używać nieodpowiednich kratek ochronnych do płyt grzewczych (ryzyko wypadku).
- ▶ W celu wyboru odpowiedniej kratki ochronnej do płyty grzewczej należy skontaktować się z partnerem handlowym BORA lub z serwisem BORA.

**OSTRZEŻENIE!****Niebezpieczeństwo poparzenia!**

Znajdujące się między polem grzewczym a dnem naczynia pływy mogą oparzyć skórę podczas parowania.

- ▶ Upewnić się, że pola grzewcze i dna naczyń są zawsze suche.

OSTROŻNIE!**Niebezpieczeństwo uszkodzenia przez twarde i ostre przedmioty!**

Twarde i ostre przedmioty mogą uszkodzić ceramikę płyty grzewczej.

- ▶ Nie używać powierzchni płyty jako blatu roboczego.
- ▶ Podczas pracy przy płycie grzewczej nie używać żadnych twardych i ostrych przedmiotów.

OSTROŻNIE!**Niebezpieczeństwo uszkodzenia przez potrawy zawierające cukier i sól!**

Potrawy zawierające cukier i sól oraz soki mogą uszkodzić pole grzewcze.

- ▶ Zwracać uwagę, aby potrawy zawierające cukier i sól oraz soki nie dostały się na gorące pole grzewcze.
- ▶ Potrawy zawierające cukier i sól oraz soki należy natychmiast usunąć z pola grzewczego.

OSTROŻNIE!**Wydostawanie się gorących płynów!**

Podczas gotowania bez nadzoru może dojść do kipienia i przelania się gorących płynów.

- ▶ Podczas gotowania należy nadzorować jego przebieg.
- ▶ Krótkotrwałe gotowanie należy nieprzerwanie nadzorować.

OSTROŻNIE!**Niebezpieczeństwo uszkodzenia przez przedmioty znajdujące się na płycie grzewczej!**

Znajdujące się na płycie grzewczej przedmioty takie jak np. pokrywki garnków mogą spowodować uszkodzenie ceramiki.

- ▶ Nie stawiać żadnych przedmiotów na gorącej płycie grzewczej.

2.2.1 Specjalne wskazówki bezpieczeństwa dotyczące indukcyjnych płyt grzewczych

- ▶ Nie należy nadmiernie polegać na działaniu funkcji rozpoznawania naczynia.

Oddziaływanie na stymulatory serca, aparaty słuchowe i metalowe implanty**INFORMACJA**

Indukcyjne płyty grzewcze wytwarzają w obszarze pól grzewczych pole magnetyczne od dużej częstotliwości. Zbliżenie się do pól grzewczych może mieć negatywny wpływ na stymulatory serca, aparaty słuchowe i metalowe implanty, albo zakłócić pracę tych urządzeń. Wpływ na stymulator serca jest mało prawdopodobny.

- ▶ W przypadku wątpliwości należy zwrócić się do producenta aparatury medycznej lub do lekarza.

2.3 Wskazówki bezpieczeństwa – montaż

Instalacja i montaż urządzenia mogą zostać przeprowadzone wyłącznie przez wykwalifikowany personel fachowy, przestrzegający obowiązujących w kraju przepisów oraz dodatkowych warunków zakładu energetycznego lub gazowniczego.

Prace przy częściach elektrycznych muszą zostać przeprowadzone wyłącznie przez wykwalifikowanego elektryka.

Elektryczne bezpieczeństwo urządzenia jest zapewniona tylko wtedy, jeżeli właściwie zainstalowano i podłączono uziemiający przewód ochronny. Zapewnić te podstawowe środki bezpieczeństwa.

- ▶ Przed montażem sprawdzić urządzenie pod kątem widocznych uszkodzeń.
- ▶ Nie montować żadnych uszkodzonych urządzeń.
- Uszkodzone urządzenie może być źródłem zagrożenia.

Naprawy mogą zostać przeprowadzone tylko przez personel fachowy autoryzowany przez producenta.



NIEBEZPIECZEŃSTWO! **Niebezpieczeństwo uduszenia!**

Części opakowania (np. folie i styropian) mogą stanowić niebezpieczeństwo dla życia dzieci.

- ▶ Części opakowania przechowywać w miejscach niedostępnych dla dzieci.
- ▶ Usuwać opakowania niezwłocznie i we właściwy sposób.

2.3.1 Wskazówki bezpieczeństwa – montaż: Płyta grzewcza



NIEBEZPIECZEŃSTWO! **Niebezpieczeństwo porażenia prądem elektrycznym!**

Niewłaściwe przyłączenie urządzenia do sieci napięcia grozi porażeniem prądem.

- ▶ Zapewnić, aby urządzenie zostało przyłączone do sieci napięcia przy pomocy trwałych połączeń.
- ▶ Zapewnić, aby urządzenie zostało prawidłowo przyłączone do uziemiającego przewodu ochronnego.
- ▶ Zapewnić zastosowanie urządzenia odłączającego od sieci napięcia, w którym odstępsty styków (wszystkie końcówki) wynoszą przynajmniej 3 mm (wyłączniki instalacyjne, bezpieczniki, styczniki).



NIEBEZPIECZEŃSTWO! **Niebezpieczeństwo porażenia prądem elektrycznym!**

Dotykający płyty grzewczej przewód, doprowadzający energię elektryczną może zostać uszkodzony. Uszkodzony przewód, doprowadzający energię elektryczną może być przyczyną (śmiertelnego) porażenia prądem.

- ▶ Zapewnić, aby przewód, doprowadzający energię elektryczną nie dotknął gorących pól.
- ▶ Zwrócić uwagę, aby nie zakleszczyć i nie uszkodzić kabla przyłączeniowego.



OSTROŻNIE! **Niebezpieczeństwo doznania urazu kręgosłupa przez dźwiganie ciężarów!**

Podczas niewłaściwego wyjmowania i wkładania urządzenia może dojść do urazów kończyn lub tułowia.

- ▶ Płytę grzewczą wyjmować z opakowania zawsze z pomocą drugiej osoby.
- ▶ Płytę grzewczą wkładać do wycięcia w blacie zawsze z pomocą drugiej osoby.
- ▶ Ewentualnie używać odpowiednich pomocy, w celu uniknięcia urazów kończyn i tułowia.

2.4 Wskazówki bezpieczeństwa – Czyszczenie i pielęgnacja

Urządzenie musi być regularnie czyszczone. Zabrudzenia mogą być przyczyną uszkodzeń lub wystąpienia nieprzyjemnych zapachów. Zabrudzenia należy natychmiast wyczyścić.

- Czyszczenie i pielęgnacja nie może być wykonywana przez dzieci, chyba że znajdują się one pod ciągłym nadzorem dorosłych.
- ▶ Do czyszczenia nie używać myjek parowych. Para wodna może wywołać zwarcie w częściach przewodzących prąd i w ten sposób spowodować uszkodzenie urządzenia (patrz rozdział Czyszczenie i pielęgnacja).
- ▶ Zapewnić, aby podczas czyszczenia, do wnętrza urządzenia nie mogła dostać się woda. Używać tylko umiarkowanie wilgotnej ściereczki. Nigdy nie spryskiwać urządzenia wodą. Wnikająca woda może spowodować uszkodzenie urządzenia!
- ▶ O ile to możliwe, płytę grzewczą należy czyścić po każdym gotowaniu.
- ▶ Płytę grzewczą czyścić tylko wtedy, gdy ostygnie.
- ▶ Do czyszczenia używać wyłącznie nieścierających środków czyszczących. Środki takie mogłyby spowodować powstanie rys lub ścieranie się powierzchni.

2.5 Wskazówki bezpieczeństwa – demontaż i utylizacja

Demontaż urządzenia może zostać przeprowadzony wyłącznie przez wykwalifikowany personel fachowy, przestrzegający obowiązujących w kraju przepisów oraz dodatkowych warunków zakładu energetycznego.

Prace przy częściach elektrycznych mogą zostać przeprowadzone wyłącznie przez wykwalifikowanego elektryka.



NIEBEZPIECZEŃSTWO!

Niebezpieczeństwo porażenia prądem elektrycznym!

Niewłaściwe odłączenie urządzenia od sieci napięcia grozi porażeniem prądem.

- ▶ Odłączyć urządzenie od zasilania przy pomocy wyłącznika instalacyjnego, bezpieczników lub stycznika.
- ▶ Przy pomocy dopuszczonego do użytku urządzenia pomiarowego upewnić się, że nie ma napięcia.

2.6 Wskazówki bezpieczeństwa – części zapasowe



OSTRZEŻENIE!

Niebezpieczeństwo skaleczenia i uszkodzenia rzeczy!

Niewłaściwe części mogą być przyczyną szkód osób lub rzeczy. Zmiany, doróbki i przeróbki urządzenia mogą mieć wpływ na bezpieczeństwo.

- ▶ Podczas napraw używać wyłącznie oryginalnych części zamiennych.

INFORMACJA

Uszkodzony kabel zasilający musi zostać wymieniony na inny pasujący kabel zasilający. Może to zostać wykonane tylko przez autoryzowany serwis.

2.7 Zastosowanie zgodne z przeznaczeniem

Urządzenie nie powinno być uruchamiane na wysokościach większych niż 2000 m (metrów nad poziomem morza).

Urządzenie jest przeznaczone do gotowania tylko w prywatnych gospodarstwach domowych. Urządzenie nie jest przeznaczone do:

- stosowania za zewnątrz
- montażu w pojazdach
- ogrzewania pomieszczeń
- używania w niestacjonarnych pomieszczeniach (np. na statkach)
- używania z zewnętrznym wyłącznikiem czasowym oraz odrębnym zdalnym sterowaniem.

Użycie inne, niż opisano w niniejszej instrukcji montażu i obsługi lub wykraczające poza opisane zastosowanie, jest uważane za niezgodne z przeznaczeniem. BORA nie odpowiada za szkody wywołane przez niezgodne z przeznaczeniem użycie oraz przez niewłaściwą obsługę.

Zabrania się jakiegokolwiek nieprawidłowego używania urządzenia!

INFORMACJA

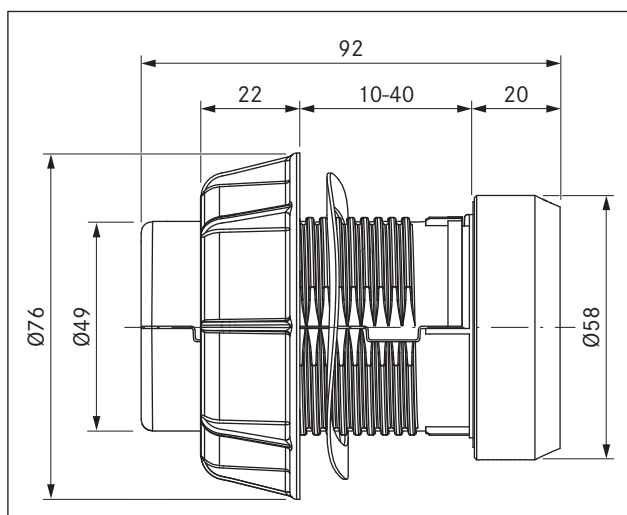
BORA Holding GmbH, BORA Vertriebs GmbH & Co KG, BORA APAC Pty Ltd oraz BORA Lüftungstechnik GmbH nie ponoszą odpowiedzialności za szkody wynikłe z nieprzestrzegania wskazówek dotyczących bezpieczeństwa oraz ostrzeżeń.

3 Specyfikacja techniczna

Parametr	Wartość
Napięcie przyłączenia	220 - 240 V
Częstotliwość:	50/60 Hz
Moc pobierana	3,7 kW
Bezpiecznik	1 x 16 A
Wymiary (szerokość x głębokość x wysokość)	370 x 540 x 52 mm
Masa (włącznie z dodatkowym wyposażeniem / opakowaniem)	8,0 kg
Płyta grzewcza	Wartość
Stopnie mocy	1 - 9, P
Poziomy trzymania ciepła	3
Pole grzewcze z przodu, stopień POWER	Ø 230 mm 2300 W 3700 W
Pole grzewcze z tyłu, stopień POWER	Ø 165 mm 1400 W 2200 W
Zużycie energii płyty grzewczej	
Pole grzewcze, przód	Ø 230 mm 179,4 (Wh/kg)
Pole grzewcze, tył	Ø 155 mm 178,3 (Wh/kg)
Łącznie (wartość uśredniona)	178,8 (Wh/kg)

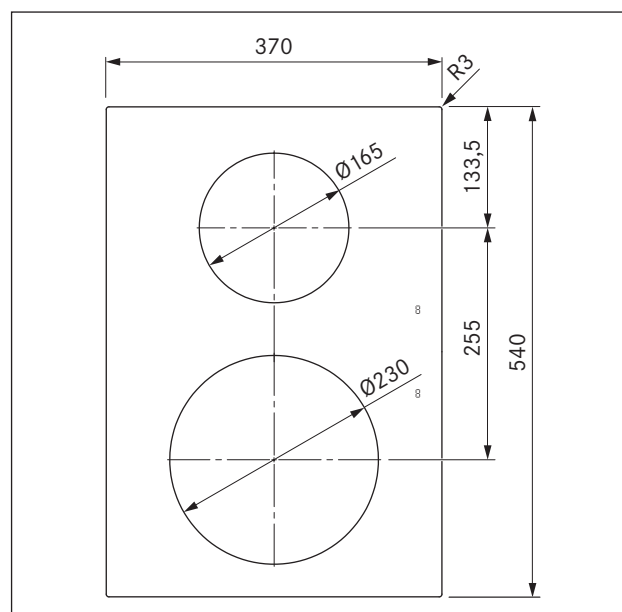
Tabela 3.1 Specyfikacja techniczna, PKI11

Wymiary urządzenia, gałka obsługi

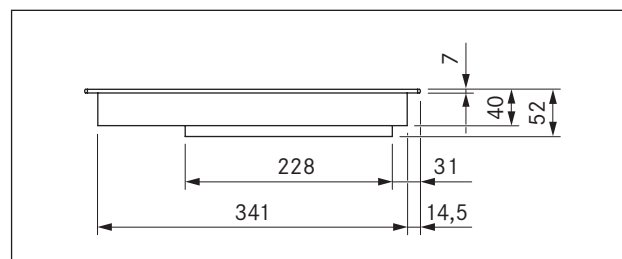


Ilustracja 3.1 Wymiary urządzenia, gałka obsługi

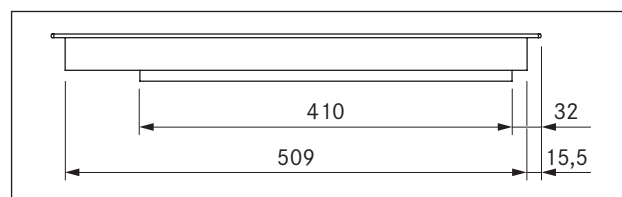
Wymiary urządzenia, płyta grzewcza



Ilustracja 3.2 PKI11, wymiary urządzenia, rzut



Ilustracja 3.3 PKI11, wymiary urządzenia, widok z przodu



Ilustracja 3.4 PKI11, wymiary urządzenia, widok z boku

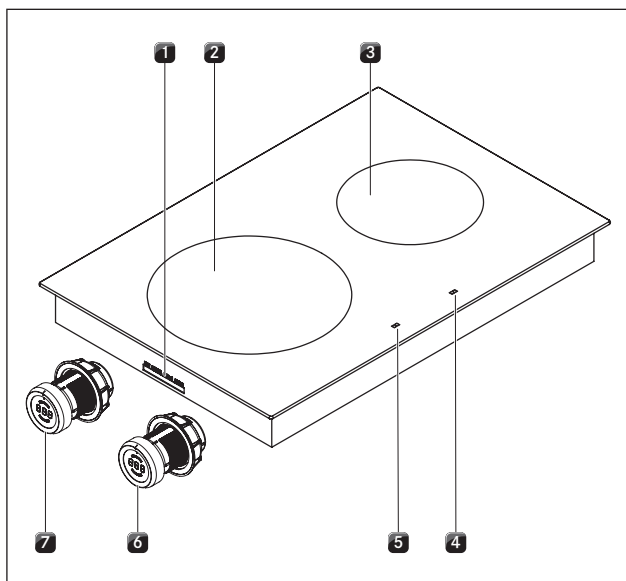
4 Opis urządzenia

Podczas obsługi należy przestrzegać wszystkich ostrzeżeń oraz wskazówek dotyczących bezpieczeństwa (patrz rozdział Bezpieczeństwo).

Właściwości płyty grzewczej:

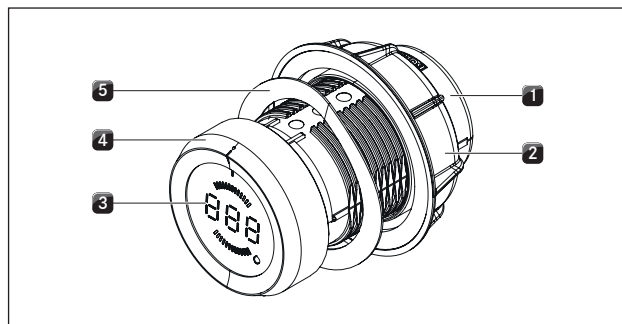
- Funkcja automatycznego zagotowania
- Wyłącznik bezpieczeństwa
- Elektroniczna regulacja mocy (9 stopni mocy)
- Stopień POWER
- Zabezpieczenie przed dziećmi
- Wskaźnik reszty ciepła
- Funkcja przerwania
- Rozpoznanie naczynia
- Poziomy trzymanie ciepła
- Wyświetlacz płyty grzewczej

4.1 Budowa



Ilustracja 4.1 Płyta grzewcza

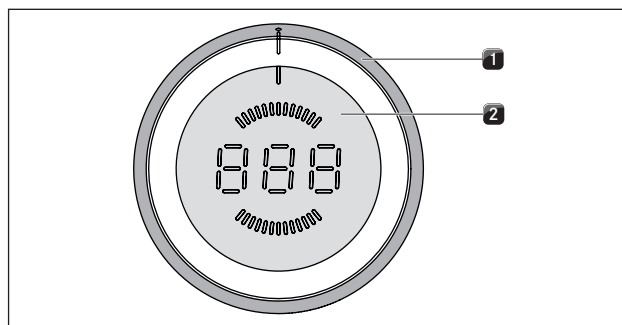
- [1] Przyłącza gałek obsługi i urządzeń sterujących wyciągu oparów
- [2] Indukcyjne pole grzewcze z przodu (strefa 1)
- [3] Indukcyjne pole grzewcze z tyłu (strefa 2)
- [4] Wyświetlacz płyty grzewczej, tylne pole grzewcze (strefa 2)
- [5] Wyświetlacz płyty grzewczej, przednie pole grzewcze (strefa 1)
- [6] Gałka obsługi tylnego pola grzewczego (strefa 2)
- [7] Gałka obsługi przedniego pola grzewczego (strefa 1)



Ilustracja 4.2 Budowa gałki obsługi

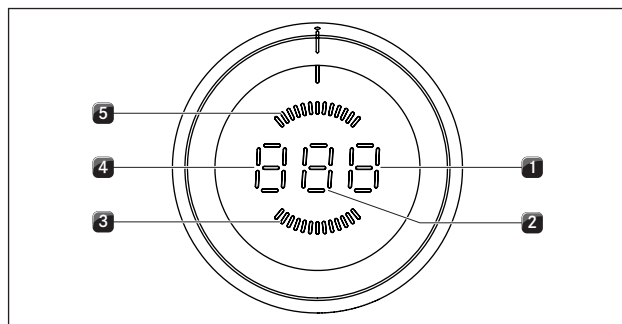
- [1] Obudowa gałki obsługi
- [2] Nakrętka uniwersalna
- [3] Wyświetlacz gałki obsługi
- [4] Pierścień gałki obsługi
- [5] Sprężyna falista

4.2 Zasada działania



Ilustracja 4.3 Elementy gałki obsługi

- [1] Pierścień gałki obsługi
- [2] Pole dotykowe



Ilustracja 4.4 Elementy wyświetlacza gałki obsługi

- [1] Pole wyświetlania funkcji
- [2] Wskaźnik poziomu mocy
- [3] Wyświetlacz pola grzewczego, przód
- [4] Pole wyświetlania trybu lub trybu pracy
- [5] Wyświetlacz pola grzewczego, tył

Obsługa gałki

Każde pole grzewcze jest obsługiwane przy pomocy gałki obsługi. Przez obracanie pierścienia gałki obsługi oraz dotykanie pola dotykowego zmienia się stopień mocy i steruje funkcjami poszczególnego pola grzewczego (patrz rozdział Obsługa).

Siedmiosegmentowy wyświetlacz

Wartość	Znaczenie	Wyświetlacz gałki obsługi	Wyświetlacz płyty grzewczej
I - 9	Stopień mocy	✓	✓
P	Stopień POWER	✓	✓
A	Funkcja automatycznego zagotowania	✓	✓
t	Minutnik z funkcją timera	✓	
H	Wskaźnik reszty ciepła: Pole grzewcze jest wyłączone, ale jeszcze gorące (temperatura > 60°C)	✓	✓
L	Zabezpieczenie przed dziećmi	✓	✓
	Funkcja przerwania	✓	✓
u	Poziom trzymania ciepła	✓	
u	Rozpoznanie naczynia	✓	✓
[Menu konfiguracyjne	✓	
□	Płyta grzewcza zostaje wyłączona	✓	✓
E...	Komunikat błędu (patrz rozdział Usuwanie usterek)	✓	✓
- / = / =	Aktywne poziomy trzymania ciepła	✓	✓

Tabela 4.1 Znaczenie wyświetleń

4.3 Zasada działania

Pod indukcyjnym polem grzewczym znajduje się cewka indukcyjna. Gdy pole grzewcze jest włączone, cewka ta wywołuje pole magnetyczne działające bezpośrednio pod dnem garnka i rozgrzewające go. Pole grzewcze rozgrzewa się pośrednio dzięki ciepłu oddawanemu przez garnek. Indukcyjne pola grzewcze działają tylko wtedy, gdy naczynia posiadają magnetyzujące się dno.

Podczas indukcji uwzględniana jest automatycznie wielkość naczynia. To znaczy, że rozgrzewana jest tylko ta część pola grzewczego, na której znajduje się dno garnka.

► Należy zwracać uwagę na minimalną średnicę dna garnka.

4.3.1 Stopień mocy

Wysokie stopnie mocy indukcyjnego pola grzewczego powodują, że naczynie bardzo szybko się rozgrzewa. Aby uniknąć przypalania się potraw, podczas wybierania stopnia mocy konieczne jest tutaj pewne odzwyczajanie się od tradycyjnych systemów gotowania.

Czynność	Stopień mocy
Topienie masła lub czekolady, rozpuszczanie żelatyny	1
Utrzymywanie ciepła sosów i zup, gotowanie ryżu	1-3
Gotowanie kartofli, produktów z mąki, zup, potrawek, duszenie owoców, warzyw oraz ryb, rozmrażanie produktów	2-5
Smażenie na patelniach z powłokami, delikatne smażenie (bez przegrzewania tłuszczu) sznycli i ryb	5-7
Rozgrzewanie tłuszczu, przypiekanie mięsa, zagotowanie związanych sosów i zup, pieczenie omletów	7-8
Zagotowanie większych ilości płynów, przypiekanie steków	9
Zagrzewanie wody	P

Tabela 4.2 Zalecenia odnośnie stopni mocy

Dane w tabelach są wartościami orientacyjnymi. W zależności od wielkości naczynia i jego stopnia napełnienia, stopień mocy powinien być podwyższony lub obniżony.

4.3.2 Stopień POWER

Oba pola grzewcze posiadają stopień POWER o podwyższonej mocy.

■ Na wyświetlaczu gałki obsługi widoczny jest symbol P. Dzięki zastosowaniu stopnia POWER można szybko zagotować większą ilość wody. Przy włączonym stopniu POWER pole grzewcze pracuje ze szczególnie dużą mocą. Po upływie 10 minut pole grzewcze przełącza się automatycznie na stopień mocy 9.

INFORMACJA Nigdy nie podgrzewać oleju, tłuszczu itp. przy użyciu stopnia POWER. Duża moc może spowodować przegrzanie się dna garnka.

4.3.3 Funkcja automatycznego zagotowania

Oba pola grzewcze posiadają funkcję automatycznego zagotowania.

■ Wyświetla się symbol A.


Funkcja ta powoduje, że po włączeniu pole grzewcze pracuje przez pewien czas z pełną mocą. Po upływie tego czasu stopień mocy jest automatycznie przełączany na ustawioną wartość.

Stopień mocy	Czas zagotowania w min:sek.
1	0:40
2	01:00
3	02:00
4	03:00
5	04:20
6	07:00
7	02:00
8	03:00

Tabela 4.3 Zestawienie dla funkcji automatycznego zagotowania

4.3.4 Poziomy trzymania ciepła

Funkcja ta służy do utrzymywania poziomu trzymania ciepła gotowych potraw.

- Na wyświetlaczu gałki obsługi widoczny jest symbol .
- Maksymalny czas działania funkcji trzymania ciepła wynosi 8 godzin.

Dostępne są trzy poziomy trzymania ciepła:

Poziom trzymania ciepła	Symbol	Temperatura
1	—	42°C
2	—	74°C
3	—	94°C

Tabela 4.4 Poziomy trzymania ciepła

4.3.5 Odpowiednie naczynia

INFORMACJA Czasy zagotowania i nagrzewania się dna naczynia oraz wyniki gotowania są mocno uzależnione od budowy i właściwości naczynia.



Naczynia oznaczone tym znakiem nadają się do używania na płytach indukcyjnych. Używane do płyt indukcyjnych naczynia muszą być wykonane z metalu, posiadać właściwości magnetyczne oraz mieć wystarczająco dużą powierzchnię dna.

Odpowiednie naczynie jest wykonane:

- ze stali szlachetnej z magnetyzującym się dnem
- ze stali emaliowanej
- z żeliwa

Pole grzewcze		Minimalna średnica
PK111	z przodu	120 mm
	tył	90 mm

Tabela 4.5 Średnice minimalne naczyń

- ▶ Ewentualnie należy przeprowadzić próbę z magnesem. Jeżeli magnes trzyma się dna naczynia, zazwyczaj nadaje się ono do płyt indukcyjnych.
- ▶ Należy zwracać uwagę na dno naczynia. Dno naczynia nie powinno mieć jakichkolwiek wybrzuszeń. Wybrzuszenia takie mogą spowodować przegrzanie naczynia w wyniku niewłaściwego przekazywania ciepła. Dno naczynia nie powinno mieć jakichkolwiek ostrych rowków ani krawędzi, które mogłyby porysować powierzchnię płyty grzewczej.
- ▶ Naczynia należy stawiać bezpośrednio na płycie ceramicznej (bez podstawek itp.).

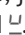
Nietypowe odgłosy

Podczas pracy indukcyjnego pola grzewczego w naczyniu mogą być słyszalne nietypowe odgłosy – w zależności od materiału i wykonania jego dna:

- Przy wysokich stopniach mocy może wystąpić **brzęczenie**. Po zmniejszeniu stopnia mocy będzie ono słabsze lub ustanie zupełnie.
- **Trzaski i gwizdy** mogą wystąpić w naczyniach z dnem wykonanym z różnych warstw materiału (sandwich).
- **Pstrykanie** może być słyszalne podczas procesów przełączania, zwłaszcza przy niskich stopniach mocy.
- **Szum** może wystąpić wtedy, gdy dmuchawa chłodząca jest załączona. W celu wydłużenia żywotności układów elektronicznych płyta grzewcza została wyposażona w dmuchawę chłodzącą. Jeżeli płyta grzewcza jest intensywnie używana, dmuchawa chłodząca włącza się automatycznie. Wtedy daje się słyszeć szum. Dmuchawa może pracować jeszcze przez jakiś czas po wyłączeniu urządzenia.


4.3.6 Rozpoznanie naczynia

Pole grzewcze nie pracuje, jeżeli...

- ...wyświetla się symbol .
- ...jest ono włączone bez naczynia, albo z niewłaściwym naczyniem.
- ...średnica dna naczynia jest za mała
- ...naczynie zostanie zdjęte z włączonego pola grzewczego.
- ...przed upływem 10 minut nie zostanie rozpoznane naczynie. Pole grzewcze wyłącza się wtedy automatycznie i może zostać ponownie włączone dopiero po obróceniu gałki obsługi do pozycji 0.

4.3.7 Funkcje wyłącznika czasowego

Dla każdego pola grzewczego dostępne są dwie funkcje wyłącznika czasowego.

- Na wyświetlaczu gałki obsługi widoczny jest symbol .

INFORMACJA Dla funkcji wyłącznika czasowego możliwe jest ustawienie czasu w przedziale od 1 do 120 minut.

Funkcja wyłącznika czasowego

INFORMACJA Wyłącznik czasowy umożliwia automatyczne wyłączenie aktywnego pola grzewczego.

Minutnik

INFORMACJA Zadziałanie wyłącznika dla krótkich czasów jest możliwe tylko wtedy, gdy pole grzewcze jest wyłączone. Funkcja ta odpowiada funkcji minutnika, dostępnego w handlu.

4.3.8 Funkcja przerwania

Gotowanie może zostać na krótki czas przerwane (maksymalnie 10 minut).

- Wyświetla się symbol $||$.

4.4 Urządzenia zabezpieczające

4.4.1 Wskaźnik reszty ciepła

INFORMACJA Dopóki wyświetlany jest symbol H (wskaźnik reszty ciepła), nie wolno dotykać pola grzewczego ani stawiać na nim przedmiotów wrażliwych na działanie ciepła. Istnieje niebezpieczeństwo oparzenia i pożaru!

Po wyłączeniu pole grzewcze jest jeszcze gorące. Wyświetla się symbol H (wskaźnik reszty ciepła). Po ostygnięciu płyty (temperatura $< 60^{\circ}\text{C}$) symbol na wyświetlaczu znika.

4.4.2 Wyłącznik bezpieczeństwa

Każde pole grzewcze zostaje automatycznie wyłączone, jeżeli jego czas pracy przy danej mocy, ewentualnie czas działania funkcji poziomu trzymania ciepła przekroczył czas maksymalny. Wyświetla się symbol H (wskaźnik reszty ciepła).

Stopień mocy	Wyłączenie po czasie w godzinach:minutach
1	08:24
2	06:24
3	05:12
4	04:12
5	03:18
6	02:12
7	02:12
8	01:48
9	01:13
P	00:10

Tabela 4.6 Zadziałanie wyłącznika bezpieczeństwa dla poszczególnych stopni mocy

Poziom trzymania ciepła	Wyłączenie po czasie w godzinach:minutach
1 (-)	08:00
2 (=)	08:00
3 (≡)	08:00

Tabela 4.7 Zadziałanie wyłącznika bezpieczeństwa dla poszczególnych poziomów trzymania ciepła

- W celu użycia pola grzewczego należy je ponownie włączyć (patrz rozdział Obsługa).

4.4.3 Ochrona przed przegrzaniem

INFORMACJA Jeśli płyta grzewcza ulegnie przegrzaniu, moc zostanie zmniejszona lub płyta zostanie całkowicie wyłączona.

Urządzenie zostało wyposażone w ochronę przed przegrzaniem. Ochrona przed przegrzaniem może zostać uruchomiona, gdy:

- naczynia do gotowania są podgrzewane bez zawartości;
- olej lub tłuszcz jest podgrzewany na wysokim poziomie mocy;
- po awarii zasilania ponownie włączy się gorące pole grzewcze.

Ochrona przed przegrzaniem inicjuje jedną z poniższych czynności:

- Aktywowany stopień POWER zostaje zredukowany.
- Stopień POWER P nie może być już włączony.
- Ustawiony stopień mocy zostanie obniżony.
- Płyta grzewcza zostanie całkowicie wyłączona.

Po odpowiednim ochłodzeniu płyta grzewcza może być ponownie użyta w pełnym zakresie.

4.4.4 Zabezpieczenie przed dziećmi

Zabezpieczenie przed dziećmi chroni przed niezamierzonym włączeniem płyty grzewczej przez dzieci.

- Wyświetla się symbol L .

Funkcja zabezpieczenia przed dziećmi może zostać aktywowana tylko wtedy, gdy wszystkie pola grzewcze są wyłączone (patrz rozdział Obsługa).

5 Montaż

- ▶ Przestrzegać wszystkich ostrzeżeń oraz wskazówek dotyczących bezpieczeństwa (patrz rozdział Bezpieczeństwo).
- ▶ Stosować się do dostarczonych przez producenta instrukcji.

INFORMACJA Płyta grzewcza nie może być zamontowana nad chłodziarkami, zmywarkami, piecami, piekarnikami oraz pralkami i suszarkami.

INFORMACJA Powierzchnie oparcia blatu oraz listwy przyścienne muszą być wykonane z materiału odpornego na działanie temperatury (do ok. 100 °C).

INFORMACJA Wycięcia w blacie należy uszczelnić przy pomocy odpowiednich środków przeciwko działaniu wilgoci, a także ewentualnie zaizolować cieplnie.

INFORMACJA Gałki obsługi mogą być podłączane wyłącznie do przewidzianych do tego celu przyłączy na płycie grzewczej.

5.1 Sprawdzenie zakresu dostawy

Nazwa	Liczba
Płyta grzewcza	1
Gałka obsługi	2
Instrukcja obsługi i montażu	1
Śruby mocujące płyty grzewczej	4
Zestaw podkładek wyrównujących	1
Nakładki montażowe, płyta grzewcza	4
Kabel gałki obsługi	2
Kabel urządzeń sterujących wyciągu	1
Instrukcja czyszczenia płyty ceramicznej	1

Tabela 5.1 Zakres dostawy

- ▶ Sprawdzić zakres dostawy pod kątem jej kompletności i uszkodzeń.
- ▶ Jeżeli jakichś części brakuje lub są one uszkodzone, należy natychmiast poinformować o tym dział obsługi klienta firmy BORA.
- ▶ W żadnym wypadku nie wolno montować uszkodzonych części.
- ▶ Opakowanie należy usunąć we właściwy sposób (patrz rozdział Wycofanie z użytkowania i utylizacja).

5.2 Narzędzia i materiały pomocnicze

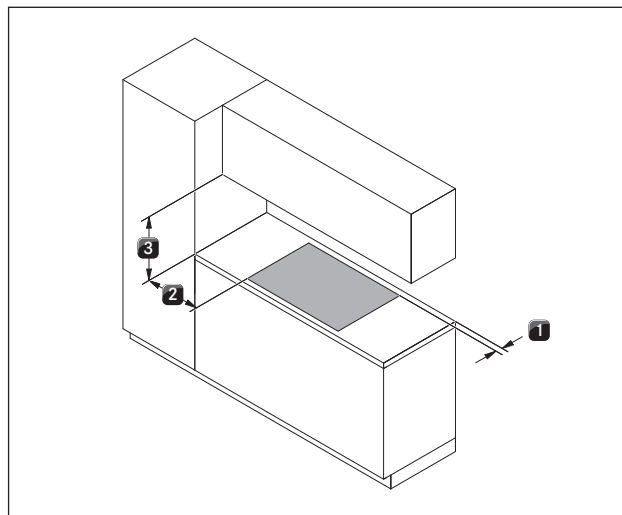
Do prawidłowego montażu płyty grzewczej potrzebne są następujące narzędzia i przybory:

- Ołówek
- Przyrząd do mierzenia
- Wiertarka elektryczna lub akumulatorowa z wiertłem Forstnera Ø 50 mm
- Śrubokręt/klucz inbusowy (Torx) 20
- Masa silikonowa do uszczelniania przeciętych powierzchni

5.3 Zalecenia dla montażu

5.3.1 Odstępy bezpieczeństwa

- ▶ Przestrzegać następujących odstępów bezpieczeństwa:



Ilustracja 5.1 Minimalne odstępki

- [1] Minimum 50 mm pomiędzy wycięciem w blacie i tylną krawędzią blatu .
- [2] Minimum 300 mm z lewej i z prawej strony pomiędzy wycięciem w blacie i stojącą obok szafką lub ścianą.
- [3] Minimalny odstęp o długości 600 mm pomiędzy blatem i górną szafką.

5.3.2 Blat i meble kuchenne

- ▶ Przy wykonywaniu wycięcia blatu należy uwzględnić podane wymiary wycięcia.
- ▶ Należy prawidłowo uszczelnić przecięte powierzchnie blatu.
- ▶ Przestrzegać wskazówek producenta płyty, z których wykonuje się blat.
- W obszarze wycięcia należy usunąć ewentualne elementy poprzeczne znajdujące się w meblach.
- Płyta pośrednia pod płytą grzewczą nie jest konieczna. Jeżeli planowana jest podłoga zabezpieczająca kabel (podłoga pośrednia), należy przestrzegać następujących zasad:
 - Musi być ona wyjmowalna w przypadku potrzeby przeprowadzenia prac konserwacyjnych.

- Aby zapewnić wystarczającą wentylację płyty grzewczej, należy zachować minimalny odstęp 15 mm od dolnej krawędzi płyty.
- Szuflady lub półki szafki dolnej muszą mieć możliwość wysunięcia.
- W celu prawidłowego montażu trzeba w zależności od sytuacji montażowej skrócić zespoły wsuwane dolnej szafki.

5.3.3 Powietrze odprowadzane podczas pracy wyciągu oparów w wersji z obwodem zamkniętym

W przypadku systemów pracujących w obwodzie zamkniętym, w meblach kuchennych musi znajdować się otwór dla strumienia zwrotnego:

- >500 cm² (na jednostkę oczyszczającą powietrze) w połączeniu z płytami grzewczymi PKFI11, PKI11, PKIW1, PKC32, PKC3B, PKCH2 i PKT11

INFORMACJA Jeśli kilka systemów wyciągowych jest użytkowanych w trybie powietrza obiegowego, wówczas otwór przepływu wstecznego na jednostkę oczyszczającą powietrze musi zostać odpowiednio wielokrotnie obliczony. Przykład: 2 systemy powietrza obiegowego = 2 x (> 500 cm²)

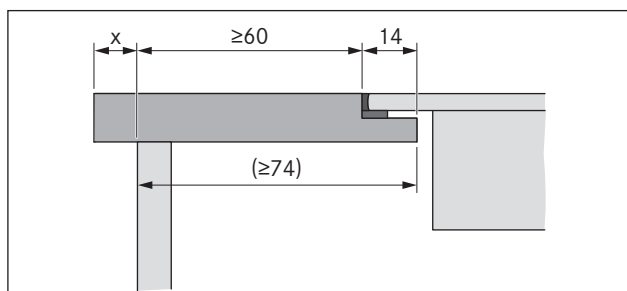
Do powietrza odprowadzanego w obwodzie zamkniętym wymagany otwór dla strumienia zwrotnego może być wykonany przez skrócenie cokołu. Można również zastosować podstawę lamelową o minimalnej odpowiedniej średnicy otworu.

- ▶ Należy zapewnić odpowiedni otwór dla strumienia zwrotnego.

5.4 Wymiary wycięcia

INFORMACJA Wszystkie wymiary od przedniej krawędzi przesłony przedniej.

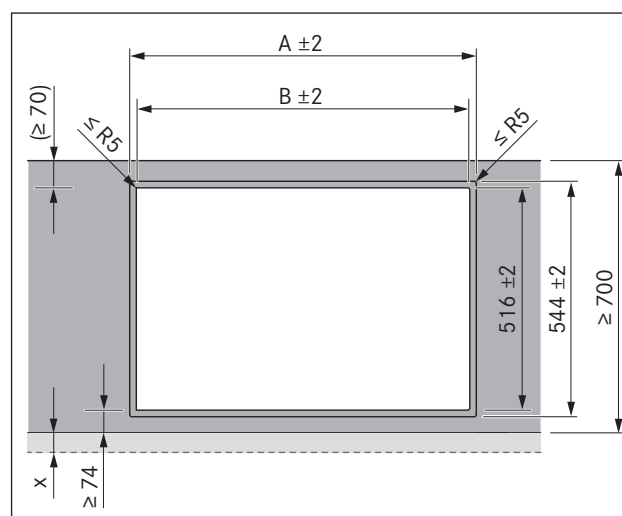
Wystający na zewnątrz odcinek blatu



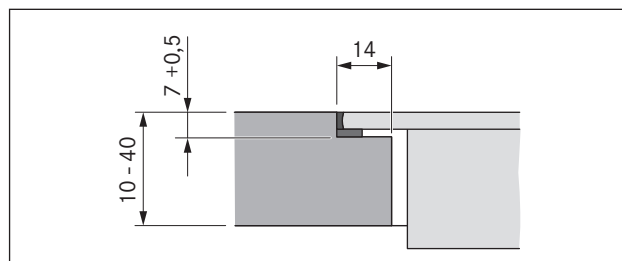
Ilustracja 5.2 Wystający na zewnątrz odcinek blatu

- ▶ Podczas wykonywania wycięcia należy przestrzegać wielkości x odcinka blatu wystającego na zewnątrz. Dotyczy montażu z zachowaniem równej powierzchni oraz montażu elementu z uskokiem.

5.4.1 Montaż z zachowaniem równej powierzchni



Ilustracja 5.3 Wymiary wycięcia dla montażu z zachowaniem równej powierzchni



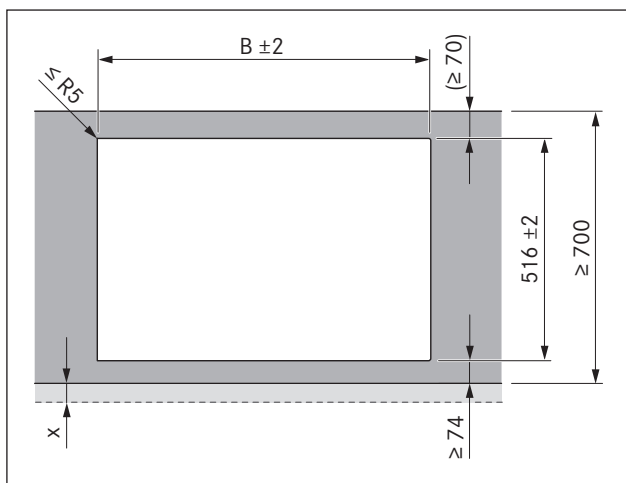
Ilustracja 5.4 Wielkość zakładki przy montażu z zachowaniem równej powierzchni

Wymiary wycięcia przy montażu obok siebie płyt grzewczych lub płyty grzewczej i wyciągu oparów:

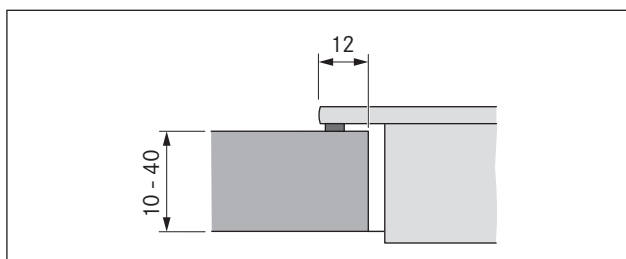
Płyty grzewcze / wyciąg oparów	A w mm	B w mm
	374	346
	485	457
	856	828
	1338	1310
	1709	1681

Tabela 5.2 Wymiary wycięcia przy kombinacji urządzeń dla montażu z zachowaniem równej powierzchni

5.4.2 Montaż elementu z uskokiem



Ilustracja 5.5 Wymiary wycięcia dla montażu z elementu z uskokiem



Ilustracja 5.6 Przekrój, montaż elementu z uskokiem

Wymiary wycięcia przy montażu obok siebie płyt grzewczych lub płyty grzewczej i wyciągu oparów:

Płyty grzewcze / wyciąg oparów		B w mm
	1/0	346
	1/1	457
	2/1	828
	3/2	1310
	4/2	1681

Tabela 5.3 Wymiary wycięcia przy kombinacji urządzeń montażu z elementu z uskokiem

5.5 Montaż płyty grzewczej

INFORMACJA Pomiędzy urządzeniami do zabudowania przewidziany jest odstęp 1 mm.

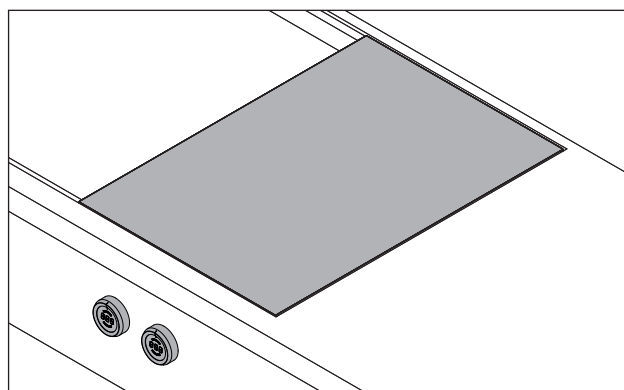
INFORMACJA Na około urządzeń do zabudowania przewidziany jest odstęp 2 mm.

INFORMACJA Zaleca się zawsze zamontowanie szyny montażowej pomiędzy znajdującymi się obok siebie płytami grzewczymi (szyna montażowa PZMS dostępna jest jako wyposażenie dodatkowe).

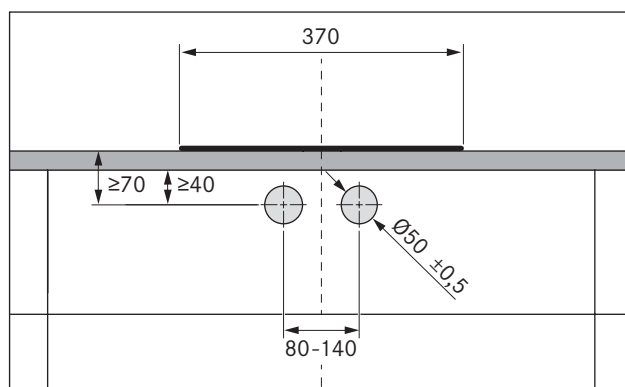
INFORMACJA Alternatywnie płyta grzewcza może zostać zabudowana w pozycji obróconej o 180°.

5.5.1 Montaż gałek obsługi w przesłonie szafki dolnej

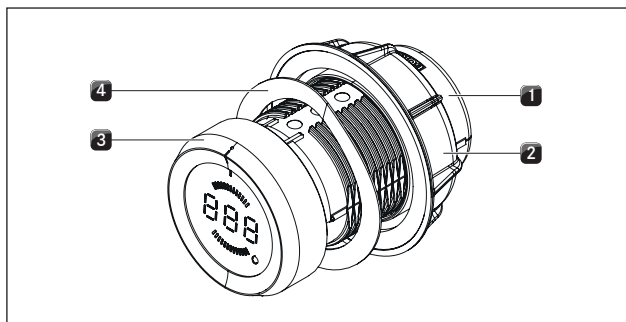
INFORMACJA Otwory wstępnie nawiercić w celu uniknięcia wyrwania dziury w przesłonie.



Ilustracja 5.7 Zabudowana gałka obsługi i płyta grzewcza



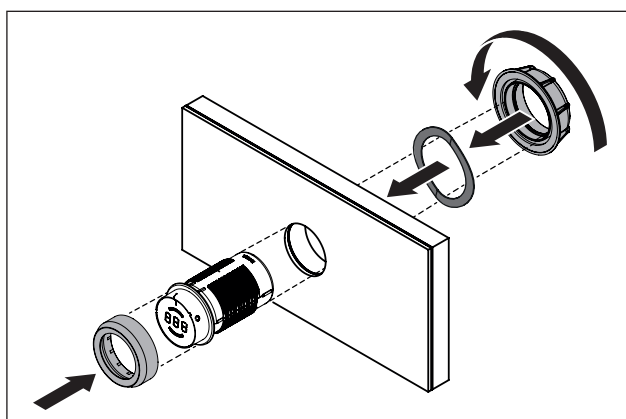
Ilustracja 5.8 Szkic wykonania otworu



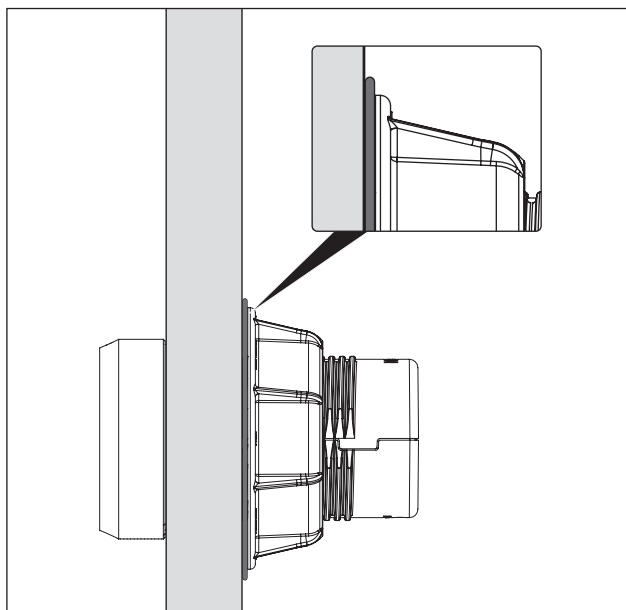
Ilustracja 5.9 Budowa gałki obsługi

- [1] Obudowa gałki obsługi
- [2] Nakrętka uniwersalna
- [3] Pierścień gałki obsługi
- [4] Sprężyna falista

INFORMACJA W stalowych frontach sprężyna falista nie może być stosowana. Odpowiednie etapy montażowe nie są wykonywane.



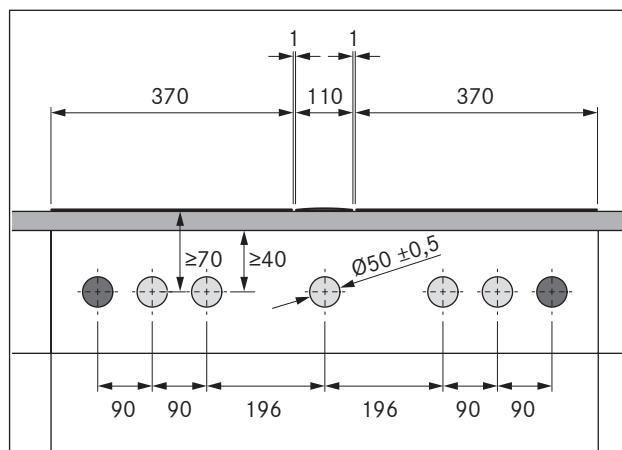
Ilustracja 5.10 Montaż gałki obsługi



Ilustracja 5.11 Wellenfeder nach abgeschlossener Montage

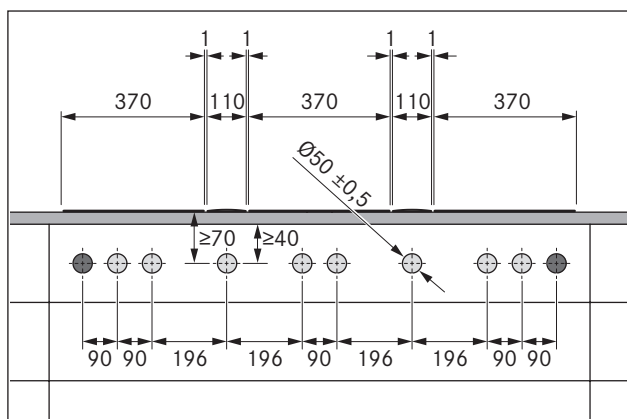
- ▶ Zdjąć pierścień gałki obsługi [3].
- ▶ Odkręcić nakrętkę uniwersalną [2].
- ▶ Wyciągnąć sprężynę falistą [4].
- ▶ Włożyć od przodu obudowę [1] w otwór przesłony.
- ▶ Włożyć sprężynę falistą [4] od tyłu na obudowę z przetyczką [1] (nie w frontach stalowych).
- ▶ Przykręcić od tyłu nakrętkę [2] na obudowę gałki obsługi [1] i lekko dociągnąć.
- ▶ Przy pomocy oznaczeń znajdujących się w pozycji godziny 12 ustawić gałkę obsługi [1] w pozycji pionowej.
- ▶ Dokręcić nakrętkę uniwersalną [2].
- Sprężyna falista (jeśli jest stosowana) musi być płasko ściśnięta.
- ▶ Nałożyć pierścień gałki obsługi [3] na obudowę [1] i orientując się według pozycji godziny 12 ustawić go we właściwym położeniu.

Przykłady otworów w przesłonie



Ilustracja 5.12 Wiercenia otworów dla dwóch płyt grzewczych i jednego wyciągu oparów

- [1] Otwory na gniazda wtykowe (2x na zewnątrz)
- [2] Otwory na gałki obsługi (5x)
- [3] Płyta grzewcza (2x)
- [4] Wyciąg oparów
- [5] Błat
- [6] Przesłona szafki dolnej

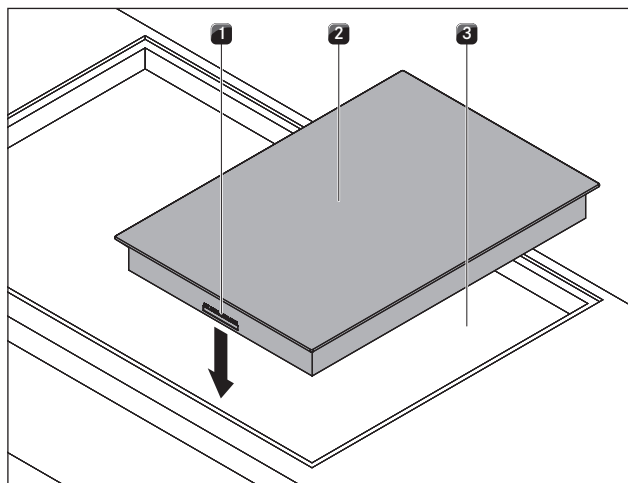


Ilustracja 5.13 Wiercenia otworów dla trzech płyt grzewczych i dwóch wycięgów oparów

- [1] Otwory na gniazda wtykowe (2x na zewnątrz)
- [2] Otwory na gałki obsługi (8x)
- [3] Płyta grzewcza (3x)
- [4] Wyciąg oparów (2x)
- [5] Blat
- [6] Przesłona szafki dolnej

5.5.2 Zabudowa płyty grzewczej

- ▶ Należy zwrócić uwagę na położenie wyświetlacza płyty grzewczej. Alternatywnie płyta grzewcza może zostać zabudowana w pozycji obróconej o 180° (patrz Montaż obrócony o 180°).

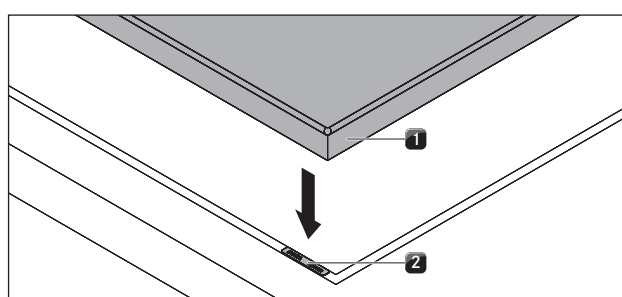


Ilustracja 5.14 Wkładanie płyty grzewczej

- [1] Przyłącza gałek obsługi i urządzeń sterujących wyciągu oparów (przód)
- [2] Płyta grzewcza
- [3] Wycięcie w blacie

- ▶ Włożyć płytę grzewczą [2] w wycięcie [3] w blacie.
- ▶ Dokładnie ustawić płytę grzewczą [2].
- ▶ Należy zwrócić uwagę, że w przypadku normalnego montażu przyłącza [1] gałek obsługi i urządzeń sterujących wyciągu oparów znajdują się z przodu.

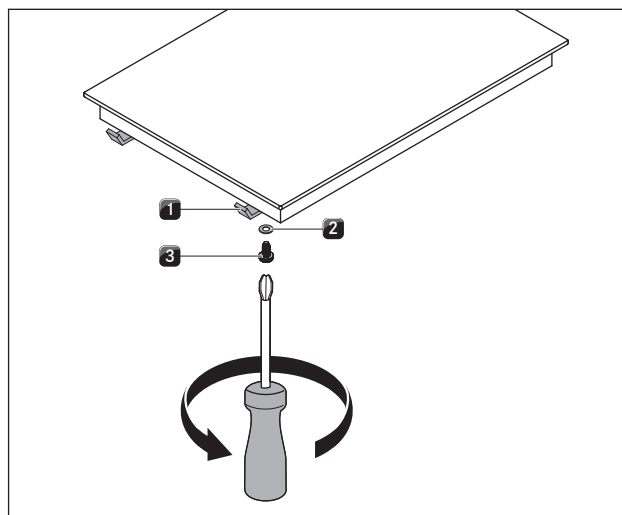
INFORMACJA Kable do przyłączenia urządzeń powinny zostać poprowadzone do tyłu. W tym celu należy używać odpowiednich uchwytów kabli.



Ilustracja 5.15 Płyta grzewcza i podkładki wyrównujące

- [1] Płyta grzewcza
- [2] Podkładki wyrównujące

- ▶ Ewentualnie podłożyć podkładki wyrównujące [2].



Ilustracja 5.16 Klamry mocujące

- [1] Klamra mocująca
- [2] Podkładka
- [3] Śruba

- ▶ Zamocować płytę grzewczą przy pomocy klamer [1].
- ▶ Dokręcić kłamerki maksymalnie na 2 Nm, używając do tego śruby [3] oraz podkładki [2].
- ▶ Sprawdzić prawidłowość ustawienia.

5.5.3 Montaż w pozycji obróconej o 180°

- ▶ Obrócić płytę grzewczą o 180°.
- ▶ Podczas montażu postępować w sposób opisany powyżej.
- ▶ W menu konfiguracyjnym zmienić położenie montażowe (patrz Menu konfiguracyjne).

INFORMACJA Jeżeli wykonano montaż w pozycji obróconej o 180°, to przyłącza gałek obsługi i urządzeń sterujących wyciągu oparów znajdują się z tyłu.

INFORMACJA Jeżeli wykonano montaż w pozycji obróconej o 180°, wyświetlacz płyty grzewczej automatycznie obraca się o 180°.

INFORMACJA W zakresie dostawy znajdują się kable o wystarczającej długości.

5.5.4 Połączenie urządzeń

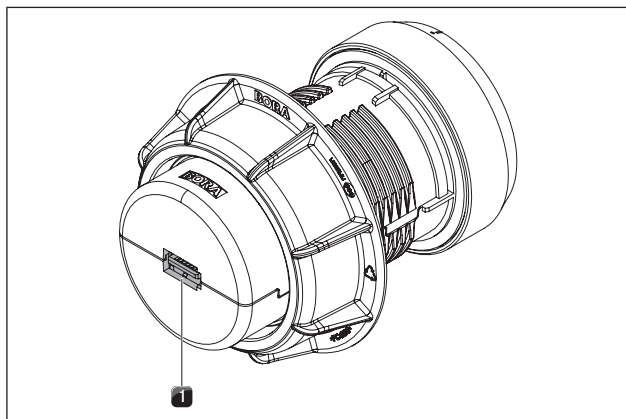
Komponenty urządzenia łączą się za pomocą płaskiego kabla znajdującego się w zakresie dostawy.

- ▶ Połączyć płytę grzewczą z gałkami obsługi.
- ▶ Połączyć płytę grzewczą z wyciągiem oparów.

Przyłącze pól grzewczych

INFORMACJA Fabrycznie zamontowano lewą gałkę obsługi przedniego pola grzewczego oraz prawą gałkę obsługi tylnego pola.

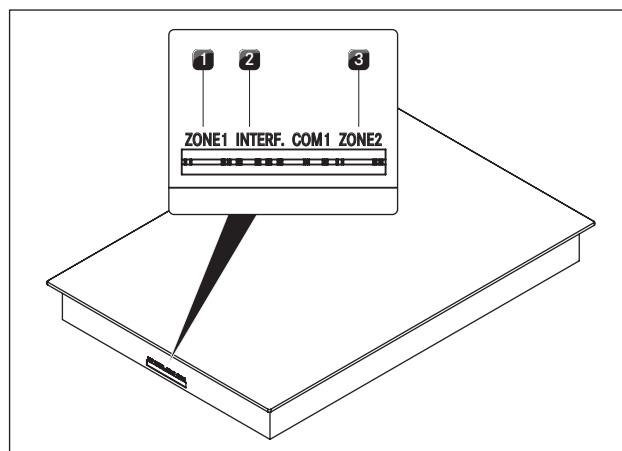
Przyłącze do gałki obsługi



Ilustracja 5.17 Przyłącze gałki obsługi, tył

- [1] Przyłącze gałki obsługi, tył

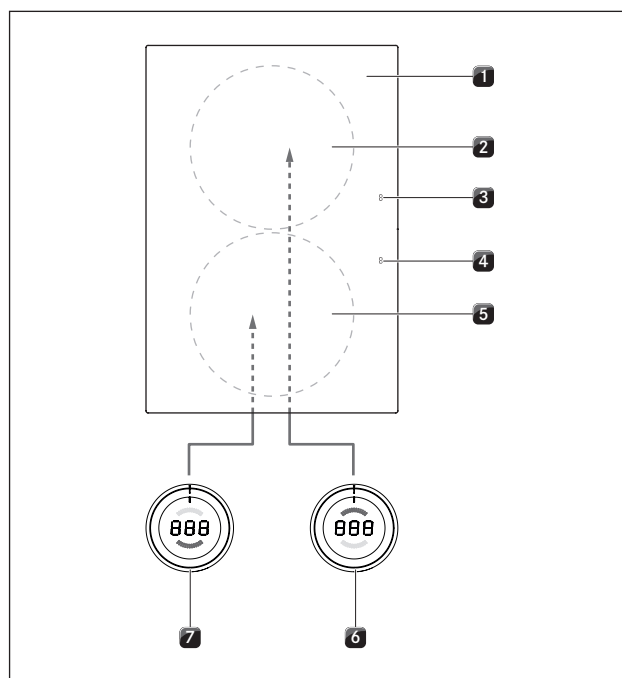
Przyłącza do płyty grzewczej



Ilustracja 5.18 Przyłącza do płyty grzewczej

- [1] Przyłącze gałki obsługi, przednie pole grzewcze (strefa 1)
- [2] Przyłącze dla urządzeń sterujących wyciągiem oparów
- [3] Przyłącze gałki obsługi, tylne pole grzewcze (strefa 2)

Standardowe przyłącze pól grzewczych

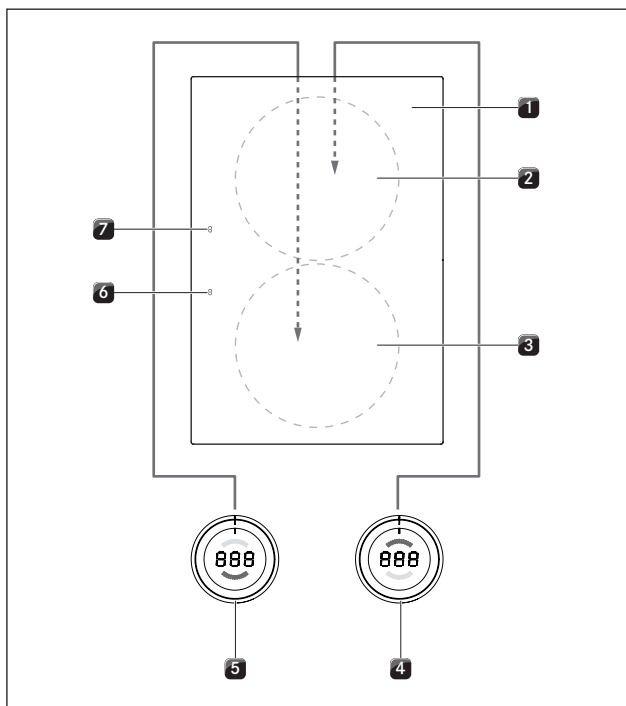


Ilustracja 5.19 Standardowe przyłącze pól grzewczych

- [1] Płyta grzewcza
- [2] Pole grzewcze, tył (strefa 2)
- [3] Wyświetlacz płyty grzewczej, tył (strefa 2)
- [4] Wyświetlacz płyty grzewczej, przód (strefa 1)
- [5] Pole grzewcze, przód (strefa 1)
- [6] Gałka obsługi, tylne pole grzewcze (strefa 2)
- [7] Gałka obsługi, przednie pole grzewcze (strefa 1)

- ▶ Połączyć przyłączy z tyłu lewej gałki obsługi [5] z przyłączem „Strefa 1” do przedniej strony płyty grzewczej [1].
- ▶ Połączyć przyłączy z tyłu prawej gałki obsługi [4] z przyłączem „Strefa 2” do przedniej strony płyty grzewczej [1].

Przyłączy pól grzewczych dla montażu płyty w pozycji obróconej o 180°

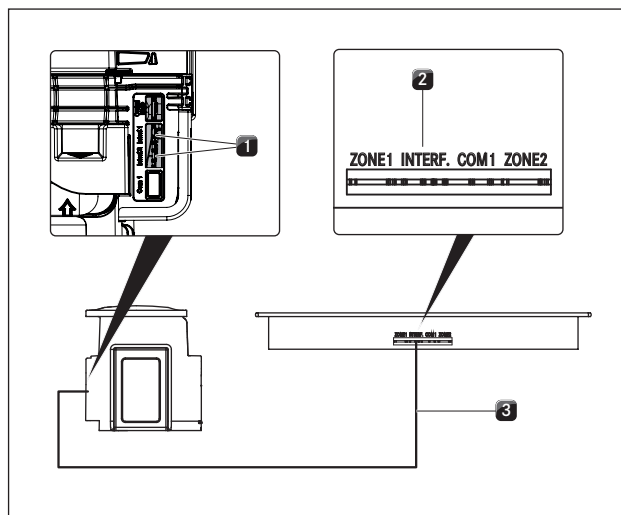


Ilustracja 5.20 Przyłączy pól grzewczych dla montażu w pozycji obróconej o 180°

- [1] Płyta grzewcza
- [2] Pole grzewcze, tył (strefa 1)
- [3] Pole grzewcze, przód (strefa 2)
- [4] Gałka obsługi, tylne pole grzewcze (strefa 1)
- [5] Gałka obsługi, przednie pole grzewcze (strefa 2)
- [6] Wyświetlacz płyty grzewczej, przód (strefa 2)
- [7] Wyświetlacz płyty grzewczej, tył (strefa 1)

- ▶ Połączyć przyłączy z tyłu lewej gałki obsługi [5] z przyłączem „Strefa 2” do tylnej strony płyty grzewczej [1].
- ▶ Połączyć przyłączy z tyłu prawej gałki obsługi [4] z przyłączem „Strefa 1” do tylnej strony płyty grzewczej [1].
- ▶ Ustawić prawidłowo w menu konfiguracyjnym przyporządkowanie pól grzewczych na wyświetlaczu gałki obsługi (patrz Menu konfiguracyjne, montaż 0° lub 180°).

Przyłączy urządzeń sterujących wyciągu oparów



Ilustracja 5.21 Przyłączy dla urządzeń sterujących wyciągu oparów

- [1] Przyłączy dla urządzeń sterujących wyciągu oparów (Wyciąg oparów)
- [2] Przyłączy dla urządzeń sterujących wyciągu oparów (Płyta grzewcza)
- [3] Kabel urządzeń sterujących wyciągu

- ▶ Połączyć wyciąg oparów [1] z przeznaczonym do tego przyłączem dla urządzeń sterujących wyciągu na płycie grzewczej [2].

5.5.5 Podłączenie do prądu

- ▶ Przestrzegać wszystkich ostrzeżeń oraz wskazówek dotyczących bezpieczeństwa (patrz rozdział Bezpieczeństwo).
- ▶ Przestrzegać wszystkich krajowych i lokalnych przepisów, a także przepisów dodatkowych miejscowego zakładu energetycznego.

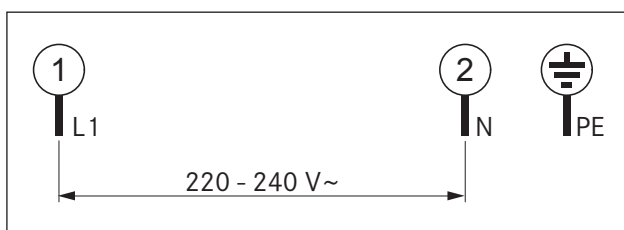
INFORMACJA Podłączenie do prądu może zostać wykonane wyłącznie przez wyszkolony i certyfikowany personel fachowy. Osoby te przejmują także odpowiedzialność za prawidłowe wykonanie instalacji i jej uruchomienie.

Używany przewód, doprowadzający energię elektryczną (wstępnie zamocowany) musi być przynajmniej typu H05VV-F lub H05VVH2-F (patrz tab. Bezpiecznik i minimalny przekrój).

Przyłączy	Bezpiecznik	Minimalny przekrój
Przyłączy 1 fazy	1 x 16 A	1,5 mm ²

Tabela 5.4 Bezpiecznik i minimalny przekrój

- Uszkodzony przewód przyłączeniowy musi zostać wymieniony. Może to zostać wykonane tylko przez autoryzowany serwis.
- ▶ Przed podłączeniem płyty grzewczej wyłączyć wyłącznik główny/wyłącznik instalacyjny.
- ▶ Zabezpieczyć wyłącznik główny/wyłącznik instalacyjny przed nieuprawnionym włączeniem.
- ▶ Upewnić się, że nie ma napięcia.
- ▶ Płytę grzewczą przyłączać do przewodu prądowego wyłącznie przy zastosowaniu trwałego połączenia.



Ilustracja 5.22 Schemat podłączenia, 1 fazy

- ▶ Sprawdzić prawidłowość montażu.
- ▶ Włączyć wyłącznik główny/wyłącznik instalacyjny.
- ▶ Uruchomić płytę grzewczą (patrz rozdział Obsługa).
- ▶ Sprawdzić prawidłowość działania wszystkich funkcji.

5.6 Menu konfiguracyjne

Po zakończeniu montażu można dokonać najważniejszych ustawień płyty grzewczej. Ustawienia te mogą być później zmieniane.

5.6.1 Wywołanie menu konfiguracyjnego

- ▶ Obrócić gałkę obsługi do pozycji godziny 11:00.Ł
- ▶ Przez jedną sekundę dotykać pola dotykowego gałki obsługi.□□□
- ▶ Przed upływem 3 sekund dotknąć pola dotykowego i przytrzymać przez 5 sekund.
- Na wyświetlaczu gałki obsługi widoczny jest symbol Ł, rozlega się sygnał akustyczny i wywołane zostaje menu konfiguracyjne.

5.6.2 Wybieranie punktu menu

- ▶ Przez obracanie pierścienia gałki obsługi wybrać odpowiedni punkt menu.

Do wyboru są następujące punkty:

Punkty menu	
□□	Głośność sygnału akustycznego
□ 1	Wybór trybu pracy (tryb normalny lub tryb demo)
□ 2	Montaż w pozycji 0° lub 180°
□ 9	Dostępność funkcji pauzy

Tabela 5.5 Punkty menu konfiguracyjnego

- ▶ W celu potwierdzenia wybranego punktu menu dotykać pola dotykowego przez 1 sekundę.
- Odpowiednie podmenu zostało wywołane i na wyświetlaczu widoczna jest trzycyfrowa kombinacja (np. □23).

INFORMACJA Cyfra z prawej strony kombinacji oznacza zapisaną w systemie wartość funkcji.

Zmiana głośności sygnału akustycznego

Po wyborze punktu □□ można dokonać ustawienia głośności sygnału akustycznego.

Ustawienie	Głośność sygnału akustycznego
□00	100 % (maks. głośność) Ustawienie fabryczne
□01	10 % (min. głośność)
□02	20%
□03	30%
□04	40%
□05	50%
□06	60%
□07	70%
□08	80%
□09	90%

Tabela 5.6 Głośność sygnału akustycznego

Wybór trybu pracy

Po wyborze punktu □ 1 można dokonać zmiany trybu pracy.

Ustawienie	Tryb pracy
□ 10	Tryb normalny Ustawienie fabryczne
□ 11	Tryb demo

Tabela 5.7 Tryby pracy

INFORMACJA W trybie demo wszystkie funkcje gałki obsługi są dostępne. Funkcja nagrzewania pola grzewczego jest nieaktywna. Tryb demo jest używany np. podczas targów i pokazów.

Montaż w pozycji 0° lub 180°

W punkcie **22** menu można dokonać wyboru dot. obrócenia płyty grzewczej o 180°.

Ustawienie	Wartość
20	Montaż w pozycji 0° Ustawienie fabryczne
21	Montaż w pozycji 180°

Tabela 5.8 Pozycja montażu płyty

INFORMACJA Ustawienie **21** powoduje, że przy montażu w pozycji 180° pola grzewcze są prawidłowo przyporządkowane do wskazań na gałce obsługi i wyświetlacz płyty grzewczej automatycznie obraca się o 180°.

Dostępność funkcji paazy

Po wyborze punktu **9** menu można na stałe wyłączyć funkcję paazy.

Ustawienie	Funkcja paazy dostępna/wyłączona
90	Funkcja paazy aktywna Ustawienie fabryczne
91	Funkcja paazy dezaktywowana
92	Aktywna funkcja paazy z wyświetlaczem stopnia mocy

Tabela 5.9 Dostępność funkcji paazy

5.6.3 Zmiana ustawionych wartości

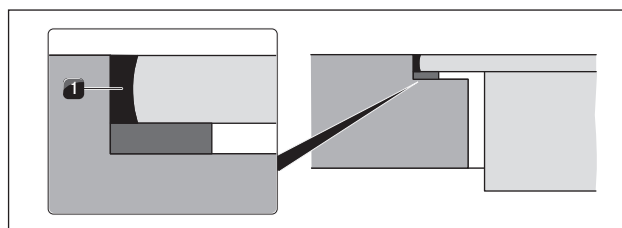
- ▶ W celu zwiększenia wartości obrócić pierścień gałki obsługi w kierunku zgodnym z ruchem wskazówek zegara.
- ▶ W celu zmniejszenia wartości obrócić pierścień gałki obsługi w kierunku przeciwnym do ruchu wskazówek zegara.
- ▶ W celu potwierdzenia nowej wartości dotykać pola dotykowego gałki obsługi przez 1 sekundę. Wartość zostaje zapisana i rozlega się sygnał akustyczny. Na wyświetlaczu gałki obsługi pojawi się znowu uprzednio wybrany punkt menu.

5.6.4 Zamykanie menu konfiguracyjnego

- ▶ Obracać pierścień gałki obsługi, aż na wyświetlaczu pojawi się wartość **2**.
- ▶ W celu zamknięcia menu konfiguracyjnego dotykać pola dotykowego przez 1 sekundę. Wartość na wyświetlaczu znika i rozlega się sygnał akustyczny.
- ▶ Obrócić pierścień gałki obsługi do pozycji godziny 12:00.

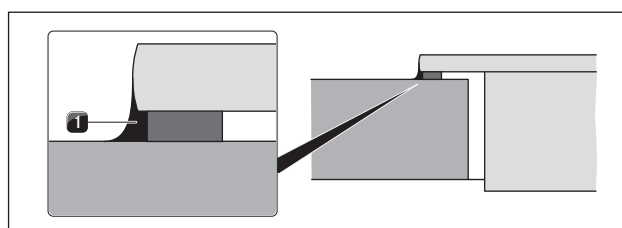
INFORMACJA Jeżeli w ciągu 2 minut w menu lub w podmenu nie zostanie dokonane żadne ustawienie, to menu konfiguracyjne jest automatycznie zamykane.

5.7 Urządzenia uszczelnić



Ilustracja 5.23 Masa silikonowa przy montażu z zachowaniem równej powierzchni

[1] Czarna masa silikonowa (odporna termicznie)



Ilustracja 5.24 Masa silikonowa przy montażu elementu z uskokiem

[1] Czarna masa silikonowa (odporna termicznie)

- ▶ Po zakończeniu montażu oraz po pierwszym uruchomieniu należy uszczelnić urządzenie na całym obwodzie (także między wyciągiem oparów i płytą grzewczą) przy użyciu czarnej, odpornej termicznie, silikonowej masy uszczelniającej [1].
- ▶ Zwrócić uwagę, aby masa silikonowa nie dostała się pod urządzenie.

5.8 Przekazanie użytkownikowi

Po zakończeniu montażu należy:

- ▶ Wyjaśnić użytkownikowi najważniejsze funkcje.
- ▶ Poinformować użytkownika o wszystkich istotnych dla bezpieczeństwa aspektach obsługi i użytkowania.
- ▶ Dostarczoną tabliczkę znamionową przykleić na tylnej stronie tej instrukcji montażu i obsługi.
- ▶ Przekazać użytkownikowi do bezpiecznego przechowania wyposażenie dodatkowe i oraz instrukcję montażu i obsługi.

6 Obsługa

- ▶ Podczas obsługi należy przestrzegać wszystkich ostrzeżeń oraz wskazówek dotyczących bezpieczeństwa (patrz rozdział Bezpieczeństwo).

INFORMACJA Płyta grzewcza może być używana tylko wtedy, jeżeli wewnątrz wyciągu został zamontowany filtr tłuszczowy ze stali szlachetnej (patrz: instrukcja obsługi wyciągu oparów).

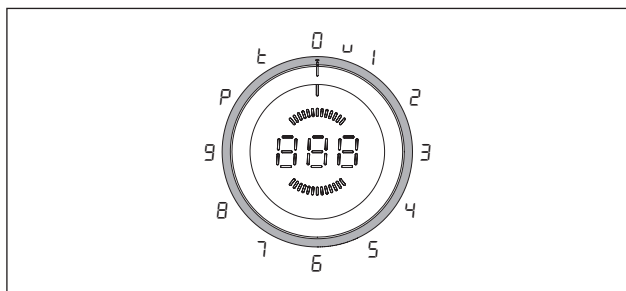
INFORMACJA Przed pierwszym użyciem płyty grzewczej należy wyczyścić pole grzewcze (patrz rozdział Czyszczenie).

6.1 Ogólne zasady obsługi

Sterowanie płytą grzewczą odbywa się przy pomocy gałek obsługi.

Każde pole grzewcze jest sterowane przy pomocy własnej gałki obsługi. Przednie pole grzewcze jest sterowane przy pomocy lewej gałki obsługi, tylne pole grzewcze jest sterowane przy pomocy prawej gałki obsługi.

Dla każdego pola grzewczego do dyspozycji jest 9 stopni mocy, jeden stopień POWER oraz kilka funkcji.



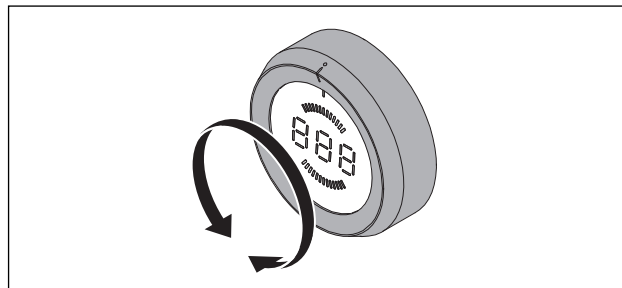
Ilustracja 6.1 Funkcje dla poszczególnych położeń pierścienia gałki obsługi

Pozycja pierścienia gałki obsługi	Funkcja
□	Wyłączenie
U	Poziom trzymania ciepła
I - 9	Stopnie mocy
P	Stopień POWER
t	Funkcja wyłącznika czasowego

Tabela 6.1 Położenia pierścienia gałki obsługi

6.2 Obsługa płyty grzewczej

6.2.1 Włączanie pola grzewczego



Ilustracja 6.2 Włączanie pola grzewczego

- ▶ Przekręcić pierścień gałki obsługi z pozycji godziny 12 na dany stopień mocy.

Ustawianie stopnia mocy

- ▶ Obrócić pierścień gałki obsługi do pozycji odpowiedniego stopnia mocy.
- Wybrany stopień mocy jest aktywny i wyświetlany.

6.2.2 Stopień POWER

Włączanie stopnia POWER

INFORMACJA Oba pola grzewcze posiadają stopień POWER o podwyższonej mocy.

Gdy pole grzewcze pracuje ze stopniem POWER P , pozostałe pole może pracować najwyżej ze stopniem mocy 5 .

Jeżeli stopień mocy 5 zostanie zwiększony, stopień POWER P przełączy się na niższy.

Jeżeli podczas aktywacji stopnia POWER P dla dalszych pól grzewczych ustawiony jest stopień mocy wyższy niż 5 , to po upływie 3 sekund stopień ten zostanie zmniejszony do wartości 5 (wyświetlacz gałki obsługi miga przez 3 sekundy).

Jeżeli przed upływem tych 3 sekund stopień POWER P zostanie zdezaktywowany, to inne pole grzewcze może dalej pracować z wyższym stopniem mocy.

- ▶ Obrócić pierścień gałki obsługi do pozycji godziny 10.
- Wyświetla się symbol P i stopień POWER jest aktywny.
- Po upływie 10 minut pole grzewcze przełącza się automatycznie na stopień mocy 9.

Wcześniejsze wyłączenie stopnia POWER

- ▶ Obrócić pierścień gałki obsługi do pozycji odpowiedniego stopnia mocy.
- Ustawiony stopień mocy jest aktywny i wyświetlany.

6.2.3 Funkcja automatycznego zagotowania

Włączanie funkcji automatycznego zagotowania

INFORMACJA Dokładne wartości dla czasu zagotowania podano w rozdziale Opis urządzenia.

- ▶ Wybrać odpowiedni stopień mocy (= późniejszy stopień mocy dalszego gotowania).
- ▶ Przed upływem 3 sekund od ustawienia stopnia mocy dotykać pola dotykowego gałki obsługi przez przynajmniej 1 sekundę.
- Funkcja automatycznego zagotowania zostaje aktywowana i na wyświetlaczu gałki obsługi, przed ustawioną wartością stopnia mocy dalszego gotowania widoczny jest symbol \bar{A} (np. $\bar{A}3$).

INFORMACJA Symbol \bar{A} jest wyświetlany tak długo, jak długo jest aktywna funkcja automatycznego zagotowania.

- Po upływie czasu zagotowania moc zostaje zredukowana do wybranej wartości dla dalszego gotowania.
- Jeżeli w czasie działania funkcji automatycznego zagotowania wybrany zostanie wyższy stopień mocy dalszego gotowania, nowy czas zagotowania dla wybranego stopnia zostanie przejęty automatycznie.

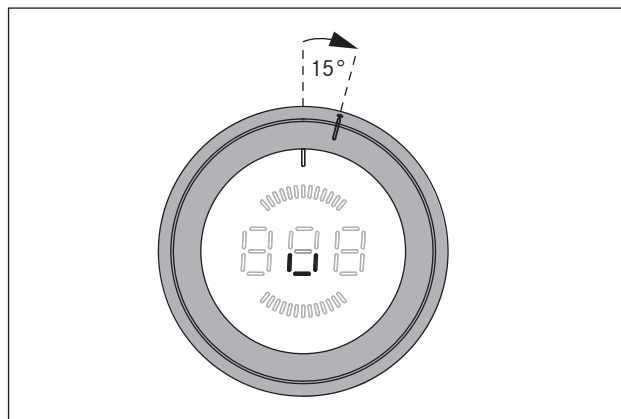
6.2.4 Wyłączenie funkcji automatycznego zagotowania

Aktywna funkcja automatycznego zagotowania zostaje przedwcześnie wyłączona, jeżeli:

- ▶ zmniejszony zostanie stopień mocy (dalszego gotowania).
- ▶ ustawiony zostanie stopień mocy $\bar{9}$.
- ▶ aktywowany zostanie stopień POWER \bar{P} .
- ▶ aktywowany zostanie poziom trzymania ciepła \bar{u} .
- ▶ płyta grzewcza zostanie wyłączona.

6.2.5 Poziom trzymania ciepła

Aktywacja poziomego trzymania ciepła



Ilustracja 6.3 Pozycja pierścienia gałki obsługi dla funkcji poziomego trzymania ciepła

INFORMACJA Pozycja pierścienia gałki obsługi dla funkcji poziomego trzymania ciepła znajduje się między pozycjami godziny 12 i godziny 1.

- ▶ Obrócić pierścień gałki obsługi z pozycji godziny 12:00 o ok. 15° zgodnie z ruchem wskazówek zegara, aż swobodnie zaskoczy on we właściwej pozycji.
- Na wyświetlaczu gałki obsługi widoczny jest symbol \bar{u} .
- ▶ W celu aktywacji funkcji poziomego trzymania ciepła 1 dotykać pola dotykowego gałki obsługi przez 1 sekundę.
- Aktywacja zostanie potwierdzona sygnałem akustycznym i na wyświetlaczu pojawi się symbol \bar{u} .

Poziom trzymania ciepła	1	2	3
Symbol	-	=	≡
Temperatura w °C	42	74	94

Tabela 6.2 Temperatury dla poziomów trzymania ciepła

Podwyższenie poziomu trzymania ciepła

- ▶ W celu aktywacji poziomu 2 trzymania ciepła (=) ponownie dotykać pola dotykowego gałki obsługi przez 1 sekundę.
- ▶ W celu aktywacji poziomu 3 trzymania ciepła (≡) po raz trzeci dotykać pola dotykowego gałki obsługi przez 1 sekundę.
- Za każdym razem aktywacja zostanie potwierdzona sygnałem akustycznym i na wyświetlaczu pojawi się odpowiedni symbol.

Obniżenie poziomu trzymania ciepła

- Po osiągnięciu poziomu trzymania ciepła 3 każde kolejne dotknięcie pola grzewczego (1 sekunda) zmniejszy poziom trzymania ciepła o jeden stopień.
- Za każdym razem aktywacja zostanie potwierdzona sygnałem akustycznym i na wyświetlaczu pojawi się odpowiedni symbol.

Wyłączenie funkcji poziomu trzymania ciepła

Aktywna funkcja poziomu trzymania ciepła zostaje wyłączona, jeżeli:

- ▶ wybrany zostanie inny stopień mocy.
- ▶ pole grzewcze zostanie wyłączone.

6.2.6 Zabezpieczenie przed dziećmi

INFORMACJA Zabezpieczenie przed dziećmi można aktywować lub dezaktywować tylko wtedy, gdy obydwa pokrętkła ustawione są w pozycji na godzinie 12:00 i żadna funkcja nie jest aktywna.

Aktywacja zabezpieczenia przed dziećmi

- ▶ Przez pięć sekund dotykać pola dotykowego gałki obsługi.
- Rozlega się sygnał akustyczny i wyświetla się symbol L . Po 10 sekundach wartość na wyświetlaczu znika i zostaje aktywowane zabezpieczenie przed dziećmi.

Trwała dezaktywacja zabezpieczenia przed dziećmi

- ▶ Przez pięć sekund dotykać pola dotykowego gałki obsługi.
- Rozlega się sygnał akustyczny i symbol na wyświetlaczu zmienia się na wartość \square . Po 10 sekundach wartość na wyświetlaczu znika i zostaje na stałe dezaktywowane zabezpieczenie przed dziećmi.

Dezaktywacja zabezpieczenia przed dziećmi w celu umożliwienia gotowania

- ▶ Przekręcić pierścień gałki obsługi z pozycji godziny 12 na dany stopień mocy.
- Wyświetla się symbol L .
- ▶ Przez pięć sekund dotykać pola dotykowego gałki obsługi.
- Rozlega się sygnał akustyczny i wyświetla się wybrany stopień mocy.
- Zabezpieczenie przed dziećmi jest aktywne na czas gotowania i można teraz wybrać odpowiedni stopień mocy.
- Przy następnym gotowaniu zabezpieczenie przed dziećmi będzie znowu aktywne.

INFORMACJA Jeżeli po zakończeniu gotowania płyta grzewcza została wyłączona (obracając pierścień gałki obsługi do pozycji godziny 12:00), ponownie automatycznie aktywuje się zabezpieczenie przed dziećmi.

6.2.7 Korzystanie z wyłącznika czasowego

INFORMACJA Dla funkcji wyłącznika czasowego możliwe jest ustawienie czasu w przedziale od 1 do 120 minut.

Ustawienie czasu

- ▶ Obrócić pierścień gałki obsługi do pozycji godziny 11.
- Na wyświetlaczu gałki obsługi widoczny jest symbol L .
- ▶ Przez jedną sekundę dotykać pola dotykowego.
- Rozlega się sygnał akustyczny i na wyświetlaczu gałki obsługi widoczna jest wartość $\square\square\square$.
- ▶ W celu ustawienia czasu należy przed upływem 3 sekund obrócić pierścień gałki obsługi.
- Obracanie w kierunku zgodnym z ruchem wskazówek zegara wydłuża czas (rozpoczynając od wartości 0 minut), obracanie w kierunku przeciwnym do ruchu wskazówek zegara skraca czas (rozpoczynając od wartości 120 minut),
- W zakresie od 0 do 20 minut wartości czasu zostają podwyższone lub obniżone o jedną minutę, w pozostałym zakresie zostają one zmienione o 5 minut.
- Jeżeli po upływie 3 sekund nie ustawiono czasu, wyłącznik czasowy zostaje dezaktywowany i na wyświetlaczu gałki obsługi pojawia się wartość L .
- ▶ W celu potwierdzenia ustawionego czasu należy dotykać pole dotykowe przez 3 sekundy.
- Rozlega się sygnał akustyczny i ustawiona wartość zaczyna migać na wyświetlaczu.

Aktywacja funkcji wyłącznika czasowego

- ▶ Przed upływem 3 sekund od potwierdzenia ustawionego czasu należy obrócić pierścień gałki obsługi do pozycji odpowiedniego stopnia mocy.
- Funkcja wyłącznika czasowego została aktywowana i ustawiony czas jest odliczany.
- Na wyświetlaczu widoczne są na przemian (co 3 sekundy) stopień mocy oraz pozostały czas (dla wartości powyżej 2 minut z dokładnością do 1 minuty, dla wartości poniżej 2 minut z dokładnością do 1 sekundy).
- Gdy pozostały czas jest krótszy niż 2 minuty, pokazywany jest już tylko czas.
- Po upływie ustawionego czasu pole grzewcze zostaje wyłączone, przez 2 minuty słyszalny jest sygnał akustyczny i na wyświetlaczu gałki obsługi pojawia się migająca wartość $\square\square\square$.
- Miganie i sygnał akustyczny można przerwać dotykając pola dotykowego lub obracając pierścień gałki obsługi do pozycji godziny 12.

Wcześniejsze wyłączenie wyłącznika czasowego:

- ▶ Obrócić pierścień gałki obsługi do pozycji godziny 12.
- Na wyświetlaczu gałki obsługi widoczna jest wartość 0, rozlega się sygnał akustyczny i pole grzewcze zostaje wyłączone.

Aktywacja minutnika

- ▶ Przed upływem 3 sekund od potwierdzenia ustawionego czasu należy obrócić pierścień gałki obsługi do pozycji godziny 12.
- Funkcja wyłącznika dla krótkich czasów została aktywowana i ustawiony czas jest odliczany.
- Na wyświetlaczu widoczny jest pozostały czas (dla wartości powyżej 2 minut z dokładnością do 1 minuty, dla wartości poniżej 2 minut z dokładnością do 1 sekundy).
- Po upływie ustawionego czasu przez 2 minuty słyszalny jest sygnał akustyczny i na wyświetlaczu gałki obsługi pojawia się migająca wartość 0000.
- Miganie i sygnał akustyczny można przerwać dotykając pola dotykowego.

Wcześniejsza dezaktywacja wyłącznika dla krótkich czasów:

- ▶ Dotknąć pola dotykowego pierścienia gałki obsługi.
- Wyłącznik dla krótkich czasów zostaje wcześniej dezaktywowany.
- Na wyświetlaczu gałki obsługi widoczna jest wartość 0 i słychać sygnał akustyczny.

6.2.8 Funkcja przerwania**Aktywacja funkcji przerwania**

- ▶ Przez jedną sekundę dotykać pola dotykowego gałki obsługi.
- Rozlega się sygnał akustyczny i wyświetla się symbol //.
- Proces gotowania zostaje przerwany.

INFORMACJA Przerwa w gotowaniu może trwać najwyżej 10 minut. Jeżeli przed upływem tego czasu gotowanie nie zostanie wznowione, to odpowiednie pole grzewcze zostanie wyłączone.

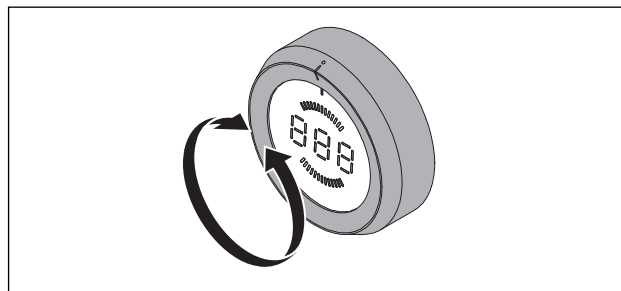
Dezaktywacja funkcji przerwania

- ▶ Przez jedną sekundę dotykać pola dotykowego gałki obsługi.
- Rozlega się sygnał akustyczny i wyświetla się pierwotnie ustawiony stopień mocy.
- Proces gotowania jest kontynuowany.

6.2.9 Wyłączenie pola grzewczego

INFORMACJA Jeżeli wyświetla się symbol H, to pole grzewcze jest jeszcze gorące.

INFORMACJA Po zakończeniu używania pola grzewczego należy je wyłączyć. Nie należy nadmiernie polegać na działaniu funkcji rozpoznawania naczynia.



Ilustracja 6.4 Wyłączenie pola grzewczego

- ▶ Obrócić pierścień gałki obsługi do pozycji godziny 12.
- Pojawia się sygnał akustyczny i pole grzewcze zostaje dezaktywowane.
- Gdy żadne pole grzewcze nie jest aktywne, płyta grzewcza jest wyłączona.
- ▶ Należy zwrócić uwagę na wskaźnik reszty ciepła (patrz rozdział Opis urządzenia).

7 Czyszczenie i pielęgnacja

- ▶ Przestrzegać wszystkich ostrzeżeń oraz wskazówek dotyczących bezpieczeństwa (patrz rozdział Bezpieczeństwo).
- ▶ Stosować się do dostarczonych przez producenta instrukcji.
- ▶ W celu uniknięcia oparzenia i skaleczenia przed czyszczeniem należy się upewnić, że płyta grzewcza z wyciągiem oparów została całkowicie wyłączona i ochłodzona (patrz rozdział Obsługa).
- Regularne czyszczenie i pielęgnacja zapewnia dłuższy okres żywotności oraz optymalne działanie.
- ▶ Dla czyszczenia i pielęgnacji należy dotrzymać poniższych interwałów czasowych:

Komponenty	Interwał czyszczenia
Gałka obsługi	natychmiast po każdym zabrudzeniu, dokładnie wyczyścić przy użyciu dostępnych w handlu środków czyszczących.
płyta grzewcza	dostępnych w handlu środków czyszczących.

Tabela 7.1 Interwały dla czyszczenia

7.1 Środek czyszczący

INFORMACJA Używanie agresywnych środków czyszczących oraz naczyń z chropowatymi dnami powoduje zniszczenie powierzchni i powstawanie ciemnych plam.

Do czyszczenia płyty grzewczej używać specjalnego skrobaka do ceramiki i odpowiedniego środka czyszczącego.

- ▶ Nigdy nie używać myjek parowych, ostrych gąbek, środków do szorowania i agresywnych chemicznie środków czyszczących (np. spray do piekarnika).
- ▶ Zwrócić uwagę, aby środek czyszczący w żadnym wypadku nie zawierał piasku, sody, kwasów, ługów oraz chlorków.

7.2 Pielęgnacja płyty grzewczej

- ▶ Płyty grzewczej nie należy używać ani jako powierzchni do pracy, ani do odkładania przedmiotów.
- ▶ Nie przesuwaj naczyń po płycie grzewczej.
- ▶ Garnki i patelnie należy zawsze podnosić.
- ▶ Utrzymywać płytę grzewczą w czystości.
- ▶ Natychmiast usuwać każde zabrudzenie.
- ▶ Używać tylko naczyń nadających się do ceramicznych płyt grzewczych (patrz rozdział Opis urządzenia).

7.3 Czyszczenie płyty grzewczej

- ▶ Upewnić się, że płyta grzewcza jest wyłączona (patrz rozdział Obsługa).
- ▶ Odczekać, aż wszystkie pola grzewcze będą zimnie.
- ▶ Przy pomocy skrobaka do ceramiki usunąć wszystkie większe zabrudzenia z płyty grzewczej.
- ▶ Nanieść środek czyszczący na zimną płytę grzewczą.
- ▶ Przy pomocy papierowego ręcznika lub czystej szmatki rozprowadzić środek czyszczący.
- ▶ Wytrzeć na mokro płytę grzewczą.
- ▶ Wysuszyć płytę grzewczą przy pomocy czystej szmatki.

Gdy płyta grzewcza jest gorąca:

- ▶ Przy pomocy skrobaka do ceramiki natychmiast usunąć z gorącego pola grzewczego klejące się resztki tworzyw sztucznych, folii aluminiowych, cukru lub potraw zawierających cukier. Dzięki temu unika się ich przypalania.

Silne zabrudzenia

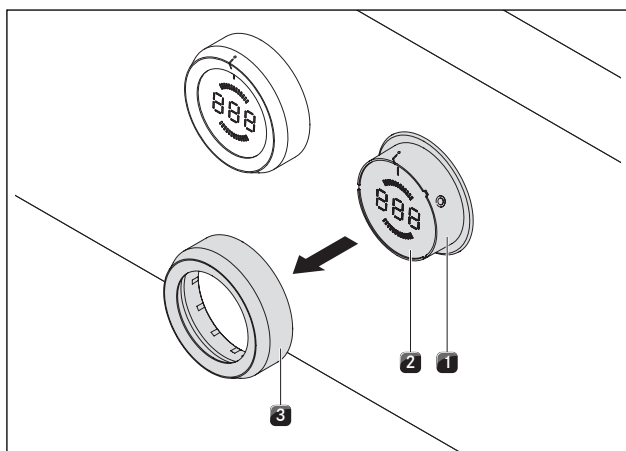
- ▶ Silne zanieczyszczenia i plamy (wapno, plamy świecące się niczym masa perłowa) usuwać przy użyciu środka czyszczącego, gdy płyta grzewcza jest jeszcze ciepła.
- ▶ Resztki wylanych z naczyń potraw namoczyć przy użyciu mokrej szmatki.
- ▶ Resztki zanieczyszczeń usunąć przy użyciu skrobaka do ceramiki.
- ▶ Ziarna, okruchy itp., które dostają się na płytę grzewczą podczas pracy w kuchni, usuwać natychmiast. Dzięki temu zapobiega się porysowaniu powierzchni.

Odbarwienia i błyszczące miejsca nie są uszkodzeniami płyty grzewczej. Nie mają one wpływu na działanie płyty grzewczej oraz na trwałość płyty ceramicznej.

Odbarwienia płyty grzewczej powstają w wyniku przypalania się nie usuniętych resztek.

Błyszczące miejsca powstają w wyniku ścierania się dna garnka, zwłaszcza aluminiowego oraz w wyniku używania nieodpowiedniego środka czyszczącego. Usuwanie takich śladów jest bardzo pracochłonne.

7.4 Czyszczenie gałki obsługi



Ilustracja 7.5 Zdejmowanie pierścienia gałki obsługi

- [1] Obudowa gałki obsługi
- [2] Pole dotykowe
- [3] Pierścień gałki obsługi

7.4.1 Czyszczenie pierścienia gałki obsługi

Pierścień gałki obsługi może być czyszczony tylko ręcznie.

- ▶ Zdjąć pierścień gałki obsługi z obudowy.
- ▶ Używać środka czyszczącego zmywającego tłuszcz.
- ▶ Wypłukać pierścień gałki obsługi gorącą wodą.
- ▶ Czyścić pierścień gałki obsługi miękką szczotką.
- ▶ Po wyczyszczeniu pierścienia gałki obsługi dokładnie wypłukać.
- ▶ Starannie wysuszyć pierścień gałki obsługi.
- ▶ Ponownie założyć suchy pierścień gałki obsługi na obudowę gałki.
- ▶ Zwrócić uwagę na prawidłową pozycję (pozycja 0).
- ▶ Ewentualnie obrócić pierścień gałki obsługi do pozycji godziny 12 (= pozycja 0).

7.4.2 Czyszczenie pola dotykowego i obudowy gałki obsługi

- ▶ Zdjąć pierścień gałki obsługi.
- ▶ Pole dotykowe i obudowę gałki obsługi czyścić przy użyciu miękkiej, wilgotnej ściereczki.
- ▶ Starannie wysuszyć pole dotykowe i obudowę gałki obsługi.
- ▶ Założyć pierścień gałki obsługi na obudowę gałki.

INFORMACJA Jeżeli pierścień gałki obsługi nie został prawidłowo założony, na środkowym wyświetlaczu gałki obsługi pojawi się element poruszający się w kierunku zgodnym z ruchem wskazówek zegara (🕒).

8 Usuwanie usterek

Przestrzegać wszystkich ostrzeżeń oraz wskazówek dotyczących bezpieczeństwa (patrz rozdział Bezpieczeństwo).


Sytuacja podczas obsługi	Przyczyna	Środki zaradcze
Płyta grzewcza nie daje się włączyć	Brak pierścienia gałki obsługi	Założyć pierścień na gałkę obsługi.
	Uszkodzony bezpiecznik lub wyłącznik instalacyjny mieszkania lub domu	Wymienić bezpiecznik
	Bezpiecznik lub wyłącznik instalacyjny zadziałał kilka razy	Ponownie włączyć wyłącznik instalacyjny
	Zasilanie zostało przerwane	Skontaktować się z serwisem BORA
Powstawanie zapachów i oparów podczas pracy nowej płyty grzewczej	Zjawisko normalne w fabrycznie nowych urządzeniach	Złoczyć kilka godzin pracy urządzenia
		W przypadku dalszego występowania zapachów skontaktować się z serwisem technicznym BORA
Po wyłączeniu dmuchawa chłodzenia pracuje dalej.	Dmuchawa chłodzenia pracuje tak długo, aż płyta grzewcza zostanie schłodzona, po czym wyłącza się ona automatycznie.	Odczekać, aż dmuchawa chłodzenia wyłączy się automatycznie
Pole grzewcze lub cała płyta grzewcza wyłącza się automatycznie	Pole grzewcze pracuje za długo	Ponownie uruchomić pole grzewcze (patrz rozdział Obsługa).
	Zadziałała ochrona przed przegrzaniem	(patrz rozdział Opis urządzenia)
Stopień POWER zostaje przedwcześnie wyłączony	Zadziałała ochrona przed przegrzaniem	(patrz rozdział Opis urządzenia)
Na środkowym wyświetlaczu gałki obsługi jest widoczny symbol krążący w kierunku zgodnym z ruchem wskazówek zegara 	Pierścień gałki obsługi nie został założony w pozycji 0	Ustawić gałkę obsługi w pozycji godziny 12 (= pozycja 0).
Wartość  na wyświetlaczu gałki obsługi	Zabezpieczenie przed dziećmi jest włączone	Wyłączyć zabezpieczenie przed dziećmi (patrz rozdział Obsługa)
Wartość  na wyświetlaczu gałki obsługi	Brak naczynia lub nieodpowiednie naczynie na polu grzewczym	Używać tylko odpowiednich naczyń
		Wybrać naczynie odpowiadające wielkością polu grzewczemu (patrz rozdział Opis urządzenia)
Wartość  na wyświetlaczu gałki obsługi	Dłuższe użycie (30 s) gałki obsługi lub jej zabrudzenie	Zwolnić gałkę obsługi lub wyczyścić ją
Wartość  na wyświetlaczu gałki obsługi	Pole dotykowe i pierścień gałki obsługi są elektrycznie połączone (przez przynajmniej 3-5° sekund)	Zdjąć pierścień gałki obsługi i wyczyścić pole dotykowe z pozostałości wody
Wartość  na wyświetlaczu gałki obsługi	Błąd podczas analizowania pola dotykowego	Ustawić gałkę obsługi w pozycji 0
		Skontaktować się z serwisem BORA
Wartość  na wyświetlaczu gałki obsługi	Za wysoka temperatura	Pozwolić ostygnąć płytce grzewczej

Tabela 8.1 Usuwanie usterek

- ▶ Po usunięciu usterki należy obrócić pierścień gałki obsługi do pozycji godziny 12 (położenie 0).
- ▶ We wszystkich pozostałych przypadkach należy skontaktować się z serwisem BORA (patrz rozdział Gwarancja, serwis techniczny oraz części zamienne) i podać wyświetlany numer błędu oraz typ urządzenia.

9 Wycofanie z użytkowania, demontaż i utylizacja

- ▶ Przestrzegać wszystkich ostrzeżeń oraz wskazówek dotyczących bezpieczeństwa (patrz rozdział Bezpieczeństwo).
- ▶ Stosować się do dostarczonych przez producenta instrukcji.

9.1 Wycofanie z użytkowania

Pod pojęciem wycofania z użytkowania rozumie się ostateczne wycofanie oraz demontaż. Po wycofaniu z użytkowania urządzenie może zostać zamontowane w innym pomieszczeniu, odsprzedane osobie prywatnej lub poddane utylizacji.

INFORMACJA Odłączenie przyłączy elektrycznych i gazowych może zostać wykonane wyłącznie przez certyfikowany personel fachowy.

- ▶ W celu wycofania z użytkowania wyłączyć urządzenie (patrz rozdział Obsługa).
- ▶ Wyłączyć zasilanie urządzenia.

9.2 Demontaż

W celu przeprowadzenia demontażu do urządzenia musi być zapewniony dostęp, a zasilanie elektryczne musi być odłączone.

- ▶ Poluzować klamry mocujące.
- ▶ Usunąć fugi silikonowe.
- ▶ Podnieść urządzenie i wyjąć z blatu.
- ▶ Wyjąć dodatkowe wyposażenie.
- ▶ Usunąć urządzenie i dodatkowe wyposażenie zgodnie z punktem „Przyjazna dla środowiska utylizacja“.

9.3 Przyjazna dla środowiska utylizacja

Usunięcie opakowania transportowego

INFORMACJA Opakowanie chroni urządzenie przed uszkodzeniem w czasie transportu. Przy wyborze materiałów opakowania uwzględniono aspekty ochrony środowiska. Dlatego materiały te nadają się do recyklingu.

Odprowadzanie opakowań do zamkniętego obiegu materiału pozwala na oszczędzanie surowców i zmniejszanie ilości wytwarzanych śmieci. Przedstawiciele handlowi odbierają opakowania.

- ▶ Opakowanie można oddać przedstawicielowi handlowemu
- lub
- ▶ samemu oddać do utylizacji zgodnie z lokalnymi przepisami.

Utylizacja starego urządzenia



Sprzęt elektryczny oznaczony tym znakiem nie może dostać się do odpadów domowych. Musi on zostać oddany w miejscu zbierania przeznaczonych do recyklingu sprzętu elektrycznego oraz elektronicznego. Dalsze odnośne informacje można uzyskać w punktach informacyjnych w miastach i gminach.

Urządzenia elektryczne i elektrotechniczne zawierają cenne surowce. Zawierają one również substancje szkodliwe, które były potrzebne dla ich funkcjonowania. W przypadku dostania się do odpadów domowych albo niewłaściwego obchodzenia się mogą one szkodzić zdrowiu lub środowisku naturalnemu.

- ▶ Starych urządzeń nie wolno w żadnym wypadku usuwać do śmieci domowych.
- ▶ Urządzenie należy oddać w miejscu zbierania przeznaczonych do recyklingu sprzętu elektrycznego i elektronicznego oraz innych materiałów.

10 Gwarancja, serwis techniczny, części zamienne, wyposażenie dodatkowe

- ▶ Przestrzegać wszystkich ostrzeżeń oraz wskazówek dotyczących bezpieczeństwa (patrz rozdział Bezpieczeństwo).

10.1 Gwarancja producenta BORA

BORA udziela klientowi końcowemu gwarancji producenta na swoje produkty na okres 2 lat. Niniejsza gwarancja istnieje dla klienta końcowego dodatkowo do ustawowych roszczeń gwarancyjnych wobec sprzedawcy naszych produktów. Gwarancja producenta obowiązuje dla wszystkich produktów BORA zakupionych od autoryzowanych dealerów BORA na obszarze Unii Europejskiej, z wyjątkiem produktów oznaczonych przez BORA jako artykuły uniwersalne lub akcesoria.

Wraz z przekazaniem produktu BORA przez autoryzowanego dealera BORA klientowi końcowemu gwarancja producenta rozpoczyna swój bieg i obowiązuje przez okres 2 lat. Klient końcowy ma możliwość uzyskania przedłużenia gwarancji tego producenta, rejestrując się na stronie www.bora.com/registration. Gwarancja producenta zakłada, że przeprowadzony został profesjonalny montaż (zgodny z opisem wentylacji BORA i instrukcją obsługi obowiązującą w momencie montażu) produktów przez autoryzowanego dealera BORA. Podczas użytkowania klient końcowy musi przestrzegać wytycznych i wskazówek zawartych w instrukcji obsługi.

W celu skorzystania z usługi gwarancyjnej klient końcowy musi zgłosić wadę swojemu dealerowi lub bezpośrednio firmie BORA oraz przedstawić dokument potwierdzający zakup. Alternatywnie klient końcowy może dostarczyć dowód zakupu, rejestrując się na stronie internetowej www.bora.com.

BORA gwarantuje, że wszystkie produkty BORA są wolne od wad materiałowych i produkcyjnych. Błąd musiał już istnieć w momencie dostawy do klienta końcowego. W przypadku skorzystania z usługi gwarancyjnej gwarancja nie rozpoczyna się na nowo.

BORA usunie wadę produktów BORA wedle własnego uznania, dokonując naprawy lub wymiany. Wszelkie koszty usunięcia wad objętych gwarancją producenta ponosi BORA. W szczególności nie są objęte gwarancją producenta BORA:

- produkty BORA, które nie zostały nabyte od autoryzowanych dealerów BORA
- uszkodzenia wynikające z nieprzestrzegania instrukcji obsługi (dotyczy to także pielęgnacji i czyszczenia produktu). Stanowią one niewłaściwe użytkowanie.
- uszkodzenia spowodowane normalnym użytkowaniem, np. ślady zużycia na płycie grzewczej
- uszkodzenia spowodowane wpływami zewnętrznymi (np. uszkodzenia podczas transportu, pojawienie się skroplonej wody, kataklizmy, takie jak uderzenie pioruna)

- uszkodzenia spowodowane przez naprawy lub próby napraw, które nie zostały przeprowadzone przez firmę BORA lub osoby autoryzowane przez BORA
- uszkodzenie szkła ceramicznego
- wahania napięcia
- szkody następcze lub roszczenia odszkodowawcze wykraczające poza wadę
- uszkodzenia części z tworzyw sztucznych

Ustawowe prawa, w szczególności ustawowe roszczenia z tytułu wad lub odpowiedzialności za produkt, nie są ograniczone przez gwarancję.

Jeśli wada nie jest objęta gwarancją producenta, klient końcowy może skorzystać z Serwisu Technicznego BORA, ale sam ponosi koszty.

Dla niniejszych warunków gwarancji obowiązują przepisy prawa Republiki Federalnej Niemiec.

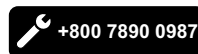
Kontakt z nami:

- Telefon: +800 7890 0987 od poniedziałku do czwartku, w godzinach od 08:00 do 18:00 oraz w piątek od godziny 08:00 do 17:00
- e-mail: info@bora.com

10.2 Serwis

BORA Service:

patrz ostatnia strona instrukcji montażu i obsługi



- ▶ W przypadku usterek, których nie można usunąć we własnym zakresie, należy skontaktować się z przedstawicielem handlowym lub z serwisem firmy BORA. W serwisie BORA należy podać oznaczenie typu i numer fabryczny urządzenia (numer FD). Oba oznaczenia znajdują się na tabliczce znamionowej na odwrotnej stronie instrukcji oraz na spodzie urządzenia.

10.3 Części zamienne

- ▶ Podczas napraw używać wyłącznie oryginalnych części zamiennych.
- ▶ Naprawy mogą być wykonywane wyłącznie przez serwis BORA.

INFORMACJA Części zamienne dostępne są u przedstawiciela handlowego firmy BORA oraz na internetowej stronie serwisowej BORA pod adresem www.bora.com/service lub przez podanie odpowiedniego numeru serwisowego.

- BORA Skrobak do ceramiki UGS

11 Notatki

Tabliczka znamionowa:
(proszę nakleić)

Niemcy:

BORA Lüftungstechnik GmbH
Rosenheimer Str. 33
83064 Raubling
Niemcy
T +49 (0) 8035 / 9840-0
F +49 (0) 8035 / 9840-300
info@bora.com
www.bora.com

Austria:

BORA Vertriebs GmbH & Co KG
Innstraße 1
6342 Niederndorf
Austria
T +43 (0) 5373 / 62250-0
F +43 (0) 5373 / 62250-90
mail@bora.com
www.bora.com

Europa:

BORA Holding GmbH
Innstraße 1
6342 Niederndorf
Austria
T +43 (0) 5373 / 62250-0
F +43 (0) 5373 / 62250-90
mail@bora.com
www.bora.com

Australia – Nowa Zelandia:

BORA APAC Pty Ltd
100 Victoria Road
Drummoyne NSW 2047
Australia
T +61 2 9719 2350
F +61 2 8076 3514
info@boraapac.com.au
www.bora-australia.com.au

