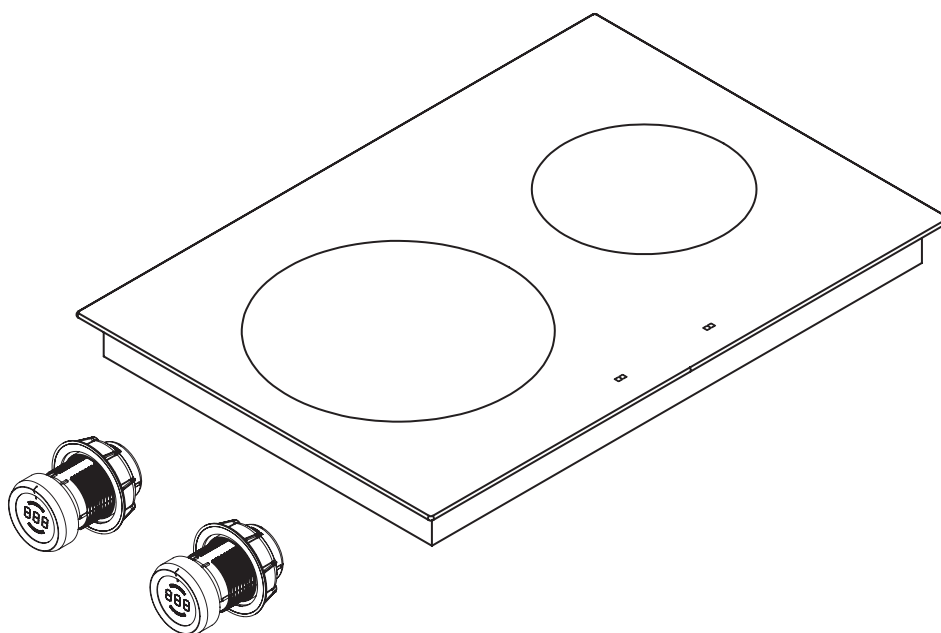


הוראות הפעלה והתקנה PKI11 HE

כיריים קרמיות מזכוכית, מופעלות באינדוקציה BORA Pro עם 2 אזורי בישול



הוראות הפעלה והתקנה:

יצרן

BORA Vertriebs GmbH & Co KG

Innstraße 1
Niederndorf 6342
אוסטריה

יצירת קשר
טל' +43 (0) 5373/62250-0
mail@bora.com
www.bora.com

⊙ תרגום

○ מקור

אין להעתיק או לשכפל חוברת זו, להשתמש בתוכן החוברת או להפיצו ללא אישור מפורש של היצרן.

הוראות הפעלה וההתקנה האלה חוברו בקפידה יתרה. עם זאת ייתכן ששינויים טכניים שהוכנסו מאוחר יותר עדיין לא הוספו לחוברת או שהחוברת לא עודכנה בהתאם לכך. אנו מבקשים את סליחתך. גרסה מעודכנת ניתן לבקש מצוות השירות של BORA. הזכות לשגיאות הדפסה ולטעויות שמורה.

© BORA Vertriebs GmbH & Co KG

כל הזכויות שמורות.

תוכן העניינים

24 הפעלה 6	4 מידע כללי 1
24 הוראות הפעלה כלליות..... 6.1	4 קהל יעד..... 1.1
24 שימוש בכיריים..... 6.2	4 תוקף הוראות הפעלה וההתקנה..... 1.2
24 הפעלת אזור בישול..... 6.2.1	4 תיעוד נלווה..... 1.3
24 דרגת הגברה..... 6.2.2	5 הצגת המידע במדריך זה..... 1.4
25 חימום אוטומטי..... 6.2.3	
25 כיבוי החימום האוטומטי..... 6.2.4	6 בטיחות 2
25 דרגת שמירת חום..... 6.2.5	6 הוראות בטיחות כלליות..... 2.1
25 נעילת בטיחות בפני ילדים..... 6.2.6	6 הוראות בטיחות להפעלה..... 2.2
26 שימוש בפונקציות הטיימר..... 6.2.7	8 הוראות בטיחות - התקנה..... 2.3
26 פונקציית השהיה..... 6.2.8	9 ניקוי ותחזוקה..... 2.4
26 כיבוי אזור בישול..... 6.2.9	9 הוראות בטיחות - פירוק וסילוק מכשירים ישנים..... 2.5
	9 הוראות בטיחות - חלפים..... 2.6
	9 שימוש הולם בהתאם ליעוד..... 2.7
27 ניקוי ותחזוקה 7	11 מפרט טכני 3
27 תכשירי ניקוי ואמצעי ניקוי..... 7.1	
27 תחזוקת הכיריים..... 7.2	12 תיאור המכשיר 4
27 ניקוי הכיריים..... 7.3	12 מבנה..... 4.1
28 ניקוי כפתורי הבקרה..... 7.4	12 עקרון הפעלה..... 4.2
28 ניקוי טבעת הכפתור..... 7.4.1	13 עקרון פעולה..... 4.3
28 ניקוי משטח המגע ובית כפתור הבקרה..... 7.4.2	13 דרגות עוצמה..... 4.3.1
	13 דרגת הגברה..... 4.3.2
29 תיקון תקלות 8	13 חימום אוטומטי..... 4.3.3
	14 דרגות שמירת חום..... 4.3.4
הוצאה מכלל שימוש, פירוק וסילוק של 9	14 כלי בישול מתאימים..... 4.3.5
30 מכשירים ישנים	14 זיהוי סירים..... 4.3.6
30 הוצאה מכלל שימוש..... 9.1	14 תכונות טיימר..... 4.3.7
30 פירוק..... 9.2	15 פונקציית השהיה..... 4.3.8
30 סילוק ידידותי לסביבה..... 9.3	15 מנגנוני בטיחות..... 4.4
	15 תצוגת שארית חום..... 4.4.1
אחריות, שירות טכני, חלקי חילוף, 10	15 כיבוי בטיחותי..... 4.4.2
31 אביזרים	15 הגנה מפני התחממות יתר..... 4.4.3
31 אחריות יצרן של BORA..... 10.1	15 נעילת בטיחות בפני ילדים..... 4.4.4
31 שירות..... 10.2	
31 חלפים..... 10.3	16 התקנה 5
31 אביזרים..... 10.4	16 בדיקה של תכולת האריזה..... 5.1
	16 כלי עבודה וציוד עזר..... 5.2
	16 הנחיות התקנה..... 5.3
	16 מרווחי בטיחות..... 5.3.1
	16 משטח עבודה וארונות מטבח..... 5.3.2
	17 מידות הפתח..... 5.4
	17 התקנה מובנית..... 5.4.1
	17 התקנה עילית..... 5.4.2
	18 התקנת הכיריים..... 5.5
	18 התקנת כפתורי הבקרה בלוח הקדמי של הארון התחתון..... 5.5.1
	19 התקנת הכיריים..... 5.5.2
	19 התקנה מסובבת ב-180°..... 5.5.3
	20 איטום המרווחים של הכיריים..... 5.5.4
	20 חיבור תקשורת..... 5.5.5
	21 חיבור לאספקת החשמל..... 5.5.6
	22 תפריט התצורה..... 5.6
	22 טעינת תפריט התצורה..... 5.6.1
	22 בחירת פריט בתפריט..... 5.6.2
	23 שינוי הערך המוגדר..... 5.6.3
	23 סגירת תפריט התצורה..... 5.6.4
	23 מסירה למשתמש..... 5.7

1 מידע כללי

1.1 קהל יעד

הוראות הפעלה ותחזוקה אלה מיועדות לקהלי היעד הבאים:

קהל יעד	דרישות
משתמשים	ילדים החל מגיל 8, אנשים בעלי מוגבלויות פיזיות, חישתיות או נפשיות ואנשים חסרי ניסיון או ידע יכולים להשתמש במכשיר רק תחת השגחה או לאחר שהודרכו כיצד להשתמש במכשיר באופן בטיחותי והם מבינים את הסכנות האפשריות הכרוכות בהפעלתו. יש להשיג על ילדים בעת השימוש במכשיר. יש לציית לכל הוראות הבטיחות והאזהרות ולעקוב בקפידה אחר שלבי התהליכים המתוארים בהוראות הפעלה.
חובבי, עשה זאת בעצמך	בעלי מלאכה חובבנים רשאים לבצע בעצמם את כל עבודות הנגרות והרכבה, בתנאי שיש להם את הכישורים, המיומנות והידע הטכניים הנחוצים לשם כך. בשום מקרה, אסור להם לבצע את החיבורים למערכות החשמל והגז.
טכנאי התקנה	טכנאי התקנה רשאים לבצע את כל עבודות הנגרות וההתקנה, בכפוף לתקנות ולהנחיות התקפות. החיבורים למערכות החשמל והגז חייבים להיבדק על-ידי אנשי מקצוע מוסמכים ומורשים בתחום הרלוונטי לפני הפעלתם הראשונית.
חשמלאי מוסמך	הליך החיבור לרשת החשמל חייב להתבצע על-ידי חשמלאי מוסמך. אדם זה גם נושא באחריות לנאותות ההתקנה וההפעלה הראשונית של הרכיבים החשמליים.
טכנאי גז מוסמך	הליך החיבור לאספקת הגז חייב להתבצע על-ידי איש מקצוע מורשה. אדם זה גם נושא באחריות לנאותות ההתקנה וההפעלה הראשונית של רכיבי מערכת הגז.

טבלה 1.1 קהל יעד

מידע
 החברות BORA Vertriebs, BORA Holding GmbH ו-BORA APAC Pty Ltd, GmbH & Co KG – להלן BORA – אינן נושאות באחריות לנזקים שנגרמו עקב התעלמות מתייעוד זה, אי ציות להוראות ולהנחיות המופיעות בו, או התקנה לא נאותה! רק טכנאי מוסמך ומורשה רשאי לחבר את המכשיר לרשת החשמל ולמערכת הגז. ההתקנה חייבת להתבצע בכפוף לתקנות החוק הרלוונטיות ובהתאם לכל התקנים, ההנחיות וההוראות התקפות. יש לציית לכל הוראות הבטיחות והאזהרות ולעקוב בקפידה אחר ההנחיות והליכי ההפעלה, התחזוקה וההתקנה המתוארים במדריך.

1.2 תוקף הוראות הפעלה וההתקנה

תיעוד זה תקף לכמה דגמים שונים. לכן ייתכן שפריטי אבזור מסוימים המתוארים בו אינם קיימים במכשיר שברשותך.

1.3 תיעוד נלווה

בנוסף לחוברת הוראות הפעלה והתקנה זו, מצורף למכשיר תיעוד נלווה נוסף, שחובה לפעול על פיו. קרא בעיון את כל התיעוד והמסמכים שצורפו למכשיר בעת המשלוח והקפד לפעול על פיהם.

מידע
 חברת BORA לא תישא באחריות כלשהי לנזקים שנגרמו כתוצאה מאי-ציות להוראות ולהנחיות שבתיעוד!

תקנות והנחיות

מכשיר זה תואם את ההנחיות הבאות של ה-EU/EC:
 תקנה לתאימות אלקטרומגנטית (EMC) 2014/30/EU
 תקנת מתח נמוך (2014/35/EC)
 תקנת תכנון אקולוגי (2009/125/EC)
 תקנת חומרים מסוכנים 2011/65/EU
 תקנת פסולת מכשירים חשמליים ואלקטרוניים 2012/19/EU(WEEE)

1.4 הצגת המידע במדריך זה

במדריך זה נעשה שימוש אחיד בעיצוב, מספור, סמלים, אזהרות, מונחים וקיצורים, על מנת לסייע לך להשתמש בהוראות הפעלה והתקנה אלה במהירות ובבטחה.

הפעולות ושלב התהליכים שעליך לבצע מסומנים

באמצעות חץ.

◀ בצע את כל התהליכים המתוארים בהוראות לפי סדר השלבים הרשום.

רשימות פריטים מסומנות באמצעות ריבועים בתחילת

השורה.

■ פריט 1

■ פריט 2

מידע, מידע' מציין הוראות מיוחדות, שמחובתך לפעול על פיהן תמיד.

הוראות בטיחות ואזהרות

הוראות הבטיחות והאזהרות במדריך זה מודגשות בעזרת סמלים ומילות אזהרה.

מבנה הוראות הבטיחות והאזהרות הוא:

סמל אזהרה ומילת אזהרה!

סוג ומקור הסכנה

תוצאות במקרה של התעלמות מהאזהרה
◀ אמצעים שיש לנקוט למניעת הסכנה

בהקשר זה חלים הדברים הבאים:

■ סמלי האזהרה מפנים את תשומת לבך לסכנה.

■ מילת האזהרה מציינת את חומרת הסכנה.

סמלי אזהרה	מילות אזהרה	סיכון
	סכנה	אזהרה מפני מצב הכרוך בסכנה מיידית, שהתעלמות ממנה עלולה לגרום למוות או לפציעות חמורות.
	אזהרה	אזהרה מפני מצב הכרוך בסכנה אפשרית, שהתעלמות ממנה עלולה לגרום למוות או לפציעות חמורות.
	זהירות	אזהרה מפני מצב הכרוך בסכנה אפשרית, שהתעלמות ממנה עלולה לגרום לפציעות קלות.
—	זהירות	אזהרה שהתעלמות ממנה עלולה לגרום נזקים למכשיר ולרכוש אחר.

טבלה 1.2 משמעות סמלי האזהרה ומילות האזהרה

2 בטיחות

ביצוע שינויים במכשיר בעצמך
שינויים במכשיר על דעת עצמך עלולים לגרום לסכנות.

◀ אל תבצע שינויים כלשהם במכשיר.

בבתים שיש בהם ילדים או אנשים בעלי מוגבלויות מיוחדות

- ◀ ילדים מעל גיל 8, אנשים בעלי מוגבלויות פיזיות, חישתיות או נפשיות ואנשים חסרי ניסיון או ידע יכולים להשתמש במכשיר תחת השגחתך, או לאחר שהדרכת אותם כיצד להשתמש במכשיר באופן בטיחותי והם מבינים את הסכנות האפשריות הכרוכות בהפעלתו.
- ◀ השגח על ילדים שנמצאים סמוך למכשיר.
- ◀ אסור על ילדים לשחק עם המכשיר.
- ◀ השתמש בנעילת הבטיחות בפני ילדים כדי למנוע מילדים להפעיל את המכשיר או לשנות את הגדרותיו ללא השגחה.
- ◀ אל תאחסן חפצים שילדיך עשויים להתעניין בהם בארונות או במקומות אחסון שמעל למכשיר או מתחתיו. אחרת, הילדים עלולים להתפתות לטפס על המכשיר.
- ◀ הרחק ילדים ואנשים אחרים מאזורי הבישול החמים.

מצב סחרור אוויר

מידע בכל תהליך בישול, משתחררת לחות לחלל האוויר.

מידע במצב סחרור האוויר, מסולקת מאדי הבישול כמות מזערית בלבד של לחות.

- ◀ במצב סחרור אוויר, הקפד על אוורור נאות, למשל באמצעות חלון פתוח.
- ◀ שמור על תנאי אקלים רגילים ונוחים (45-60% לחות) בסביבת הבישול - למשל, על-ידי פתיחת פתחי אוורור טבעי או הפעלת מערכת אוורור ביתית.
- ◀ לאחר שימוש במכשיר במצב סחרור אוויר הפעל את קולט האדים למשך כ-20 דקות בעוצמה נמוכה, או הפעל את המשך הפעולה האוטומטי.

2.2 הוראות בטיחות להפעלה

כיריים

- ◀ הימנע מבישול יתר.
- ◀ שים לב לתצוגת שארית החום.
- ◀ אל תניח כלי בישול חמים באזור תצוגת הכיריים, כדי למנוע נזק לרכיבים האלקטרוניים שמתחתיו.
- ◀ ודא שתחתיות כלי הבישול ואזור הבישול נקיים ויבשים.
- ◀ כדי למנוע שריטות ושחיקה של המשטחים החיצוניים, הקפד להרים את כלי הבישול (ולא לגרור אותו על המשטח).

2.1 הוראות בטיחות כלליות

מידע המכשיר תואם לתקני הבטיחות הנדרשים. המשתמש אחראי לניקוי, לתחזוקה ולתפעול בטיחותי של המכשיר. שימוש בלתי הולם עלול לגרום פציעות לבני אדם ונזקים לרכוש.

- הוראות ההפעלה וההתקנה מכילות הוראות חשובות לשמירה על הבטיחות בעת התקנת המכשיר והפעלתו. בכך ניתן למנוע פציעות ונזקים למכשיר. לקבלת מידע נוסף ולשאלות בנוגע לתפעול ולשימוש במכשיר, ניתן ליצור איתנו קשר באמצעות פרטי יצירת הקשר שמודפסים על גב חוברת הוראות זו.
- המונח, מכשיר' מתייחס לכיריים, לקולטי אדים כמו גם לכיריים עם קולט אדים.
- ◀ קרא בעיון את כל הוראות ההפעלה וההתקנה לפני השימוש במכשיר.
- ◀ אחסן את חוברת הוראות ההפעלה וההתקנה בהישג יד, כדי שתוכל לעיין בה בעת הצורך.
- ◀ אם תמכור את המכשיר, מסור לקונה גם את חוברת הוראות ההפעלה וההתקנה.
- ◀ בצע את פעולות ההתקנה וההפעלה בזהירות ובתשומת לב מרבית.
- ◀ לאחר הוצאת המכשיר מהאריזה, בדוק שאין בו פגמים נראים לעין.
- ◀ אם המכשיר פגום או ניזוק, אל תחבר אותו לחשמל.
- ◀ חבר את המכשיר לחשמל רק לאחר התקנת מערכת התעלות או התקנת מסנן סחרור האוויר.
- ◀ השתמש רק בכבל החשמל המסופק עם המוצר.
- ◀ השתמש במכשיר רק לאחר שביצעת התקנה וחיבור מלאים שלו, כיוון שלפני כן אין ערובה להפעלה בטיחותית.
- ◀ היזהר שלא לגעת באזורי בישול חמים.
- ◀ אין להעמיד או להניח חפצים על לוח הבקרה או על פתח הכניסה של קולט האדים בכיריים.
- ◀ כבה את המכשיר לאחר השימוש.
- ◀ הרחק חיות מחמד מהמכשיר.

זהירות!

סכנת פגיעה מנפילת רכיבים של המכשיר!

- רכיבי מכשיר שנופלים, כגון נושאי סירים, רכיבי הפעלה, כיסויים, מסנני שומן וכדומה יכולים לגרום פציעות.
- ◀ לאחר שהסרת רכיבים כלשהם הנח אותם בצורה בטוחה ליד המכשירים.
- ◀ ודא שאף אחד מהרכיבים שהסרת אינו יכול ליפול.

אזהרה!**חפצים הנמצאים על משטחי הבישול עלולים לגרום לשרפה!**

כאשר אזורי הבישול מופעלים ובמהלך שלב ההתקררות שלהם, הכיריים וחלקי המכשיר שניתן לגעת בהם חמים. חפצים הנמצאים על הכיריים עלולים להתחמם ולהתלקח.
 ◀ אל תשאיר חפצים כלשהם על הכיריים.

**אזהרה!****התחממות חפצים המונחים על הכיריים עלולה לגרום לכוויות!**

במהלך הפעולה ובמהלך שלב ההתקררות שלהם, הכיריים וחלקי המכשיר שניתן לגעת בהם חמים. חפצים המונחים על גבי הכיריים מתחממים במהירות רבה ועלולים לגרום לכוויות קשות. זה נכון במיוחד לחפצים ממתכת (כגון סכינים, מזלגות, כפות, מכסים או כיסויים של קולט האדים בכיריים).
 ◀ אל תשאיר חפצים כלשהם על הכיריים.
 ◀ השתמש באמצעי עזר מתאימים (בכפות מבודדות חום או מטליות מיוחדות לידיות הסירים).

**אזהרה!****כלי בישול חמים עלולים לגרום לשרפה!**

ילדים נוטים לשלוח ידיים לידיות של כלי בישול שבולטות מעבר למשטח העבודה.
 ◀ אל תניח סירים ומחבתות בקצה משטח העבודה כך שהידיות שלהם בולטות מעבר למשטח.
 ◀ כך תמנע מילדים למשוך סירים ומחבתות חמים ולהפילם.
 ◀ השתמש ברשת הגנה מתאימה לקולט האדים.
 ◀ אין להשתמש ברשת הגנה שאינה מתאימה לקולט האדים בכיריים (סכנת תאונה).
 ◀ כדי לבחור רשת הגנה מתאימה לקולט האדים בכיריים צור קשר עם משווק מורשה או עם צוות השירות של BORA.

**אזהרה!****סכנת כוויות!**

רטיבות בין אזור הבישול לכלי הבישול עלולה לגרום לכוויות כאשר הנוזל מתאדה.
 ◀ הקפד לשמור על אזורי הבישול ותחתיות כלי הבישול יבשים.

**סכנה!****כיריים ללא השגחה עלולות לגרום לסכנת שרפה!**

שמן או שומן עלולים להתחמם במהירות ולהתלקח.
 ◀ לעולם אל תחמם שמן או שומן ללא השגחה.
 ◀ לעולם אל תכבה דליקת שמן או שומן באמצעות מים.
 ◀ לדוגמה, השתמש במכסה כדי לחנוק את האש.

**סכנה!****סכנת פיצוץ מנוזלים דליקים!**

נוזלים דליקים בקרבת הכיריים עלולים להתפוצץ ולגרום לפציעות חמורות.
 ◀ אין לרסס תרסיס בקרבת המכשיר בזמן שהוא פועל.
 ◀ אל תאחסן נוזלים דליקים בקרבת הכיריים.

**סכנה!****סכנת התחשמלות!**

סדקים או שברים במשטח הזכוכית הקרמית עלולים לחשוף את הרכבים האלקטרוניים שמתחתיו או לגרום להם נזק. הדבר עלול לגרום להתחשמלות.
 ◀ אם משטח הזכוכית הקרמית נסדק או נשבר, כבה את הכיריים מיד.
 ◀ נתק את אספקת החשמל למכשיר באופן בטיחותי, באמצעות מפסק בארון החשמל או מפסק אוטומטי.

**אזהרה!****כיריים חמות עלולות לגרום לשרפה!**

במהלך השימוש, הכיריים וחלקי המכשיר שניתן לגעת בהם מתחממים. לאחר כיבוי אזור הבישול, יש להמתין עד שיתקרר לטמפרטורה נמוכה מ-60°C. נגיעה במשטחים חמים עלולה לגרום לכוויות קשות.
 ◀ אל תיגע בכיריים חמות.
 ◀ הרחק ילדים מהכיריים החמות, או השגח עליהם כאשר הם נמצאים בקרבת הכיריים.

**אזהרה!****גם במהלך או לאחר הפסקת חשמל הכיריים עשויות להיות עדיין חמות!**

במהלך הפסקת חשמל ייתכן שכיריים שפעלו קודם לכן יהיו עדיין חמות, גם אם לא מוצגת שארית חום.
 ◀ אל תיגע בכיריים כל עוד הן חמות.
 ◀ הרחק ילדים מכיריים חמות.



2.3 הוראות בטיחות - התקנה

רק טכנאי מוסמך, המכיר את התקנות הקבועות בחוק ואת התקנות המקומיות הספציפיות ופועל על פיהן רשאי להרכיב ולהתקין את המכשיר.

כל עבודה על הרכיבים החשמליים של המכשיר חייבת להתבצע על-ידי חשמלאי מוסמך.

הבטיחות החשמלית של המכשיר מובטחת רק כאשר הוא מחובר למנגנון הגנה חשמלי המותקן בהתאם לתקנות. ודא שמערכת זו תואמת לתקנות הבטיחות.

- ◀ לפני התקנת המכשיר, בדוק שאין בו פגמים נראים לעין.
- ◀ אם המכשיר פגום או ניזוק, אל תתקין אותו.
- מכשיר פגום מסכן את בטיחותך.
- כל עבודות התיקון חייבות להתבצע על-ידי טכנאים מוסמכים מטעם היצרן בלבד.

סכנה!

סכנת חנק!

חומרי האריזה (כגון ניילון, קלקר) עלולים לגרום לילדים קטנים סכנת מוות כתוצאה מחנק.

- ◀ הקפד להרחיק את חומרי האריזה מהישג-ידם של ילדים.
- ◀ השלך את חומרי האריזה בדרך נאותה ובהקדם האפשרי.



2.3.1 כיריים

סכנה!

סכנת התחשמלות!

חיבור לא נכון של המכשיר לרשת החשמל עלול לגרום להתחשמלות.

- ◀ ודא שהמכשיר מחובר לרשת החשמל כראוי, באמצעות שקע חשמל יציב ותקין.
- ◀ ודא שהמכשיר מחובר למנגנון הגנה חשמלי המותקן בהתאם לתקנות.
- ◀ דאג מראש להתקנת מתג ניתוק רב-קוטבי עם מרווח מגע מינימלי של 3 מ"מ (מפסק ידני או אוטומטי).



סכנה!

סכנת התחשמלות!

מגע של כבל החשמל במקומות חמים בכיריים עלול לגרום נזק לכבל. כבל חשמל פגום עלול לגרום להתחשמלות (סכנת מוות).

- ◀ ודא שכבל החשמל אינו בא במגע עם אזורי בישול חמים.
- ◀ ודא שכבל החשמל אינו תקוע או לחוץ, ושהוא אינו פגום.



זהירות!

חפצים קשים ומחודדים עלולים לגרום נזק למכשיר!

- חפצים קשים ומחודדים עלולים לגרום נזק למשטח הזכוכית הקרמית של הכיריים.
- ◀ אל תשתמש במשטח העליון של הכיריים בתור משטח עבודה.
- ◀ אל תשתמש בכלים קשים ומחודדים בעת עבודה מעל הכיריים.

זהירות!

מאכלים המכילים סוכר או מלח עלולים לגרום נזק למכשיר!

- מאכלים, רטבים ונוזלים המכילים סוכר או מלח הנשפכים על אזורי בישול חמים עלולים לגרום להם נזק.
- ◀ היזהר שלא לשפוך מאכלים ונוזלים המכילים סוכר או מלח על אזורי הבישול החמים.
- ◀ סלק מיד מאכלים או נוזלים המכילים סוכר או מלח שנשפכו מאזור הבישול החם.

זהירות!

השתחררות של נוזלים חמים!

- בעת בישול ללא השגחה נוזלים חמים עשויים לגלוש ולהישפך.
- ◀ יש להשגיח על תהליך הבישול.
- ◀ במקרה של תהליך בישול קצר נחוצה השגחה רציפה.

זהירות!

סכנת נזק עקב חפצים על הכיריים!

- חפצים שונים הנמצאים על הכיריים, כגון מכסים של כלי בישול, עשויים לפגוע בזכוכית הקרמית.
- ◀ אין להניח חפצים על כיריים חמות.

2.2.1 הוראות בטיחות מיוחד עבור כיריים בשיטת אינדוקציה

- ◀ אל תסמוך על תכונת זיהוי הסירים.

השפעה על קוצבי לב, מכשירי שמיעה ושתלים המכילים מתכות

מידע כיריים המופעלות באינדוקציה מחוללות שדה אלקטרומגנטי בתדר גבוה בסביבת אזורי הבישול. קרבה מיידית לאזורי הבישול עלולה לגרום להשפעות מזיקות על קוצבי לב, מכשירי שמיעה או שתלים המכילים מתכות או לתקלות בתפקודם. הסבירות לכך שתרחש הפרעה לקוצב הלב היא נמוכה מאד.

- ◀ במקרה של ספק, פנה ליצרן ההתקן הרפואי או לרופא שלך.

סכנה!**סכנת התחשמלות!**

ניתוק לא נכון של המכשיר מרשת החשמל עלול לגרום להתחשמלות.

- ◀ נתק את אספקת החשמל למכשיר באופן בטיחותי באמצעות מפסקים אוטומטיים, נתיכים, אם מגענים.
- ◀ ודא שהמכשיר מנותק מאספקת החשמל בעזרת מכשיר מדידה מאושר.
- ◀ הימנע ממגע במגעם חשופים של היחידה האלקטרונית, כיוון שהם עשויים להכיל שארית מטען חשמלי.

2.6 הוראות בטיחות - חלפים**אזהרה!****סכנת פגיעה ונזק לרכוש!**

- שימוש בחלקים לא נכונים עלול לגרום נזקים בריאותיים לבני אדם או נזק למכשיר. ביצוע שינויים במכשיר והוספה או הסרה של חלקים עלולים לפגוע בבטיחות.
- ◀ השתמש בחלפים מקוריים בלבד לביצוע תיקונים.

מידע אם כבל החשמל פגום יש להחליפו בכבל חשמל חדש מתאים. הדבר חייב להתבצע אך ורק על-ידי טכנאי שירות מורשה.

2.7 שימוש הולם בהתאם לייעוד

אסור להפעיל את המכשיר בגובה מעל 2000 מ' (מטר מעל פני הים).

המכשיר מיועד אך ורק לצורכי הכנת מזון במשקי-בית פרטיים. המכשיר אינו מיועד:

- לשימוש במקומות פתוחים
- להתקנה ברכבים
- לחימום חללי פנים
- להתקנה ולהפעלה במקומות שאינם נייחים (כגון ספינות)
- להפעלה באמצעות טיימר („שעון שבת“) או באמצעות מערכת נפרדת להפעלה מרחוק (שלט רחוק)

כל שימוש אחר מהמתואר בחוברת הוראות הפעלה והתקנה זו או כל שימוש החורג מהמתואר בחוברת זו נחשב לשימוש שאינו בהתאם לייעוד. חברת BORA לא תישא באחריות לנזקים שנגרמו כתוצאה משימוש בלתי הולם או מהפעלה לא נכונה.

זהירות!**סכנת פציעות גב כתוצאה מהרמת משקל כבד!**

בעת הוצאת המכשיר מהאריזה והתקנתו, טיפול שגוי עלול לגרום לפציעות בגפיים, בגב, בבטן ובחזה.

- ◀ הוצאת הכיריים מהאריזה חייבת להתבצע על-ידי שני אנשים.
- ◀ הצבת הכיריים בפתח המיועד לכך במשטח העבודה חייבת להתבצע על-ידי שני אנשים.
- ◀ במידת הצורך, השתמש באמצעי עזר מתאימים כדי למנוע פגיעה או פציעה בגפיים, בגב, בבטן ובחזה.

2.4 ניקוי ותחזוקה

יש לנקות את המכשיר באופן שגרתי. לכולך עלול לגרום לנזקים או לריחות בלתי נעימים. אם נוצר לכולך, סלק אותו מיד.

- אסור שעבודות הניקוי והתחזוקה יבוצעו על-ידי ילדים, אלא אם כן מבוגר אחראי מפקח עליהם לאורך כל התהליך.
- ◀ אל תשתמש בקיטור לצורך ניקוי המכשיר. הקיטור עלול לגרום לקצר חשמלי בחלקים מוליכי חשמל ולנזק לרכוש כתוצאה מכך (ראה פרק, ניקוי ותחזוקה).
- ◀ במהלך הניקוי, ודא שמים אינם יכולים לחדור לתוך המכשיר. השתמש אך ורק במטלית לחה. לעולם אל תתיז מים על המכשיר. חדירת מים למכשיר עלולה לגרום לנזקים!
- ◀ במידת האפשר, נקה את הכיריים לאחר כל שימוש.
- ◀ נקה את הכיריים רק לאחר שהתקררו.
- ◀ כדי למנוע שריטות ושחיקה של המשטחים החיצוניים, אל תשתמש באביזרי קרצוף לצורך ניקוי המכשיר.

2.5 הוראות בטיחות - פירוק וסילוק מכשירים ישנים

רק טכנאי מוסמך, המכיר את התקנות הקבועות בחוק ואת התקנות המקומיות הספציפיות ופועל על פיהן רשאי לפרק את המכשיר.

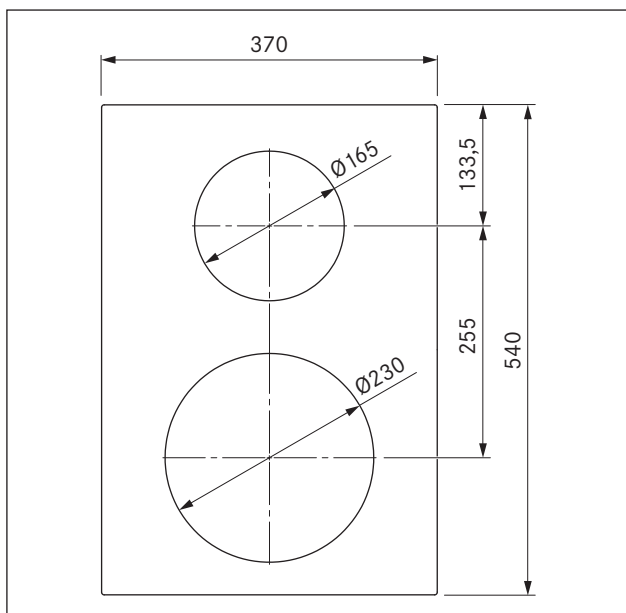
כל עבודה על הרכיבים החשמליים של המכשיר חייבת להתבצע על-ידי חשמלאי מוסמך בלבד.

כל שימוש בלתי הולם הנו אסור לחלוטין!

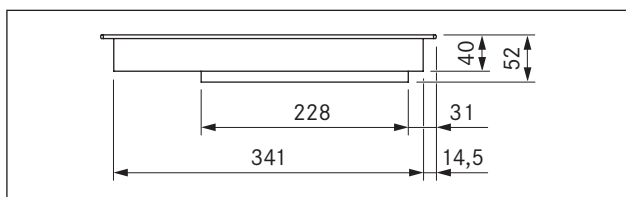
מידע החברות BORA ,BORA Holding GmbH
BORA APAC ,Vertriebs GmbH & Co KG
BORA Lüftungstechnik GmbH ו-Pty Ltd
לא יישאו באחריות לנזקים שנגרמו כתוצאה
מאי-ציות להוראות הבטיחות ולאזהרות.

3 מפרט טכני

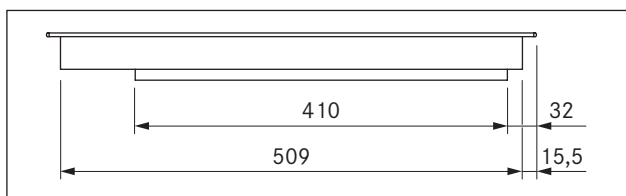
מידות כיריים



איור 3.2 מידות PKI11, מבט מלמעלה



איור 3.3 מידות PKI11, מבט מלפנים



איור 3.4 מידות PKI11, מבט מהצד

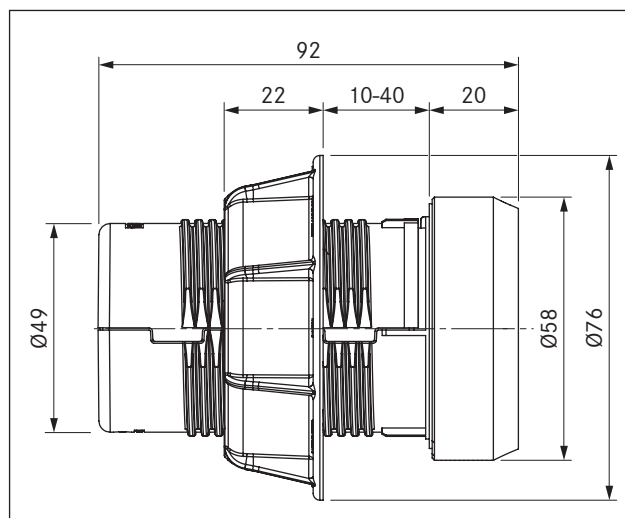
פרמטר	ערך
אספקת מתח	220 - 240 V
תדר	50 / 60 Hz
הספק	3.7 kW
מיגון	1 x 16 A
מידות (רוחב x עומק x גובה)	52 x 540 x 370 מ"מ
משקל (כולל אביזרים/אריזה)	8.0 ק"ג

כיריים	ערך
דרגות עוצמה	P, 9 - 1
דרגות שמירת חום	3
דרגת הגברה של אזור בישול קדמי	2300 W 3700 W
דרגת הגברה של אזור בישול אחורי	W 1400 W 2200

צריכת חשמל כיריים	ערך
אזור בישול קדמי	179.4 (Wh/kg) Ø 230 מ"מ
אזור בישול אחורי	178.3 (Wh/kg) Ø 155 מ"מ
סה"כ (ממוצע)	178.8 (Wh/kg)

טבלה 3.1 נתונים טכניים PKI11

מידות כפתור בקרה



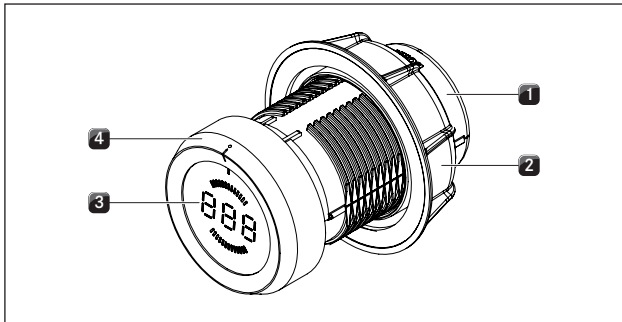
איור 3.1 מידות כפתור בקרה

4 תיאור המכשיר

בכל הפעלה ציית להוראות הבטיחות ולאזהרות (ראה הפרק, בטיחות).

תכונות הכיריים:

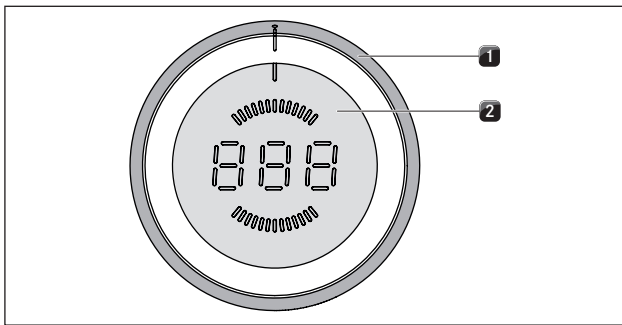
- חימום אוטומטי
- כיבוי בטיחותי
- ויסות טמפרטורה אלקטרוני (9 דרגות)
- דרגת הגברה
- נעילת בטיחות בפני ילדים
- תצוגת שארית חום
- פונקציית השהיה
- זיהוי סירים
- דרגות שמירת חום
- תצוגת הכיריים



איור 4.2 מבנה כפתור הבקרה

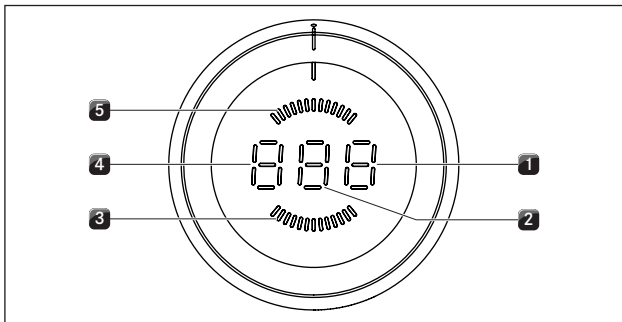
- [1] בית כפתור הבקרה
- [2] אום
- [3] תצוגת כפתור הבקרה
- [4] טבעת הכפתור

4.2 עקרון ההפעלה



איור 4.3 רכיבי ההפעלה של כפתור הבקרה

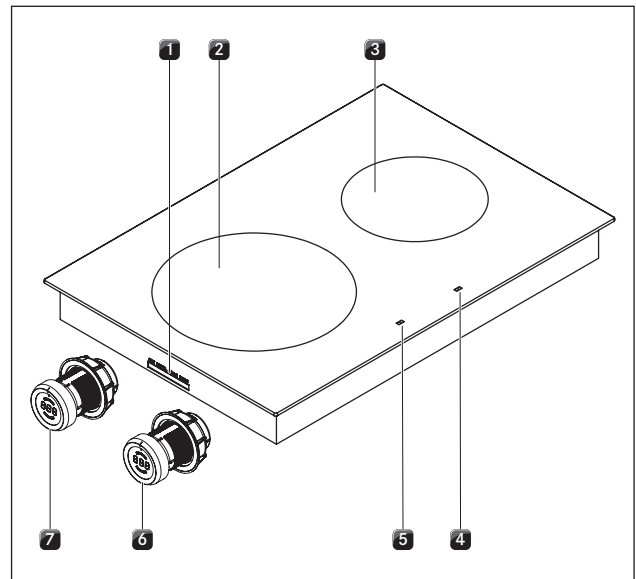
- [1] טבעת הכפתור
- [2] משטח מגע



איור 4.4 רכיבי התצוגה של כפתור הבקרה

- [1] תצוגת פונקציות
- [2] תצוגת דרגת עוצמה
- [3] תצוגת אזור בישול קדמי
- [4] תצוגת מצב או מצב פעולה
- [5] תצוגת אזור בישול אחורי

4.1 מבנה



איור 4.1 כיריים

- [1] חיבורי כפתור הבקרה ושאיבת האדים האוטומטית
- [2] אזור בישול מופעל באינדוקציה קדמי (אזור 1)
- [3] אזור בישול מופעל באינדוקציה אחורי (אזור 2)
- [4] תצוגת כיריים של אזור הבישול האחורי (אזור 2)
- [5] תצוגת כיריים של אזור הבישול האחורי (אזור 1)
- [6] כפתור בקרה של אזור בישול אחורי (אזור 2)
- [7] כפתור בקרה של אזור בישול קדמי (אזור 1)

פעילות	עוצמה
המסת חמאה, שוקולד או ג'לטין	1
שמירה על חום של רטבים ומרקים, איזוי אורז	1-3
בישול תפוחי אדמה, פסטה, מרקים, נזידים, איזוי ירקות ודגים, לפתני פירות, הפשרת תבשילים	2-6
טיגון במחבת עם ציפוי מונע הידבקות, טיגון חסכוני (ללא חימום יתר של השמן) של שניצלם, דגים	6-7
חימום שמן, צליית בשר, עיבוי (צמצום) רטבים סמיכים ומרקים, טיגון חביתות	7-8
הרתחת כמויות גדולות של נוזלים, צליית אומצות (סטויקים)	9
הרתחת מים	P

טבלה 4.2 המלצות לבחירת עוצמה

הנתונים שבטבלה הם ערכים מקורבים. מומלץ להפחית או להגביר את העוצמה בהתאם לכלי הבישול ולכמות המזון.

4.3.2 דרגת הגברה

שני אזורי הבישול מצוידים בדרגת הגברה, לעוצמת חימום מוגברת. ■ מוצג P.

דרגת ההגברה מאפשרת לחמם כמות גדולה של מים במהירות. כשדרגת ההגברה מופעלת אזור הבישול פועל בעוצמת חימום גבוהה במיוחד. לאחר 10 דקות אזור הבישול עובר אוטומטית לדרגת העוצמה G.

מידע לעולם אל תשתמש בדרגת ההגברה לחימום שמן, שומן וכדומה. ההספק הגבוה עלול לגרום חימום יתר של תחתית הסיר.

4.3.3 חימום אוטומטי

שני אזורי הבישול מצוידים בתכונת חימום אוטומטי, הניתנת להפעלה ולכביוי כרצונך. ■ מוצג A.

תכונה זו מאפשרת להפעיל את אזור הבישול בעוצמה מלאה למשך זמן מסוים לאחר הפעלתו. בתום זמן זה דרגת העוצמה חוזרת אוטומטית לדרגה שנקבעה מראש.

שימוש בכפתורי הבקרה

כל אזור בישול מפעילים באמצעות כפתור בקרה משלו. על ידי סיבוב טבעת הכפתור ונגיעה במשטח המגע ניתן לשלוט בדרגות העוצמה ובפונקציות של כל אזור בישול (ראה הפרק הפעלה).

תצוגת 7 מקטעים

תצוגה	משמעות	תצוגת כפתור הבקרה	תצוגת הכיריים
1 - 9	דרגות עוצמה	✓	✓
P	דרגת הגברה	✓	✓
A	חימום אוטומטי	✓	✓
E	פונקציית טיימר קצר (טיימר ביצים)	✓	
H	תצוגת שארית חום: אזור הבישול כבוי אך עדיין חם (טמפרטורה < 60 C)	✓	✓
L	נעילת בטיחות בפני ילדים	✓	✓
	פונקציית השהיה	✓	✓
u	דרגת שמירת חום	✓	
y	זיהוי סירים	✓	✓
[תפריט התצורה	✓	
0	הכיריים מכובים	✓	✓
E...	הודעת תקלה (ראה הפרק, תיקון תקלות)	✓	✓
-/-/	רמת ההתחממות האקטיבית	✓	✓

טבלה 4.1 משמעות התצוגה

4.3 עקרון פעולה

מתחת לאזור בישול שפועל באמצעות אינדוקציה נמצא סליל אינדוקציה. בעת הפעלת אזור בישול, סליל זה יוצר שדה מגנטי הפועל ישירות על תחתית כלי הבישול ומחמם אותה. אזור הבישול עצמו מתחמם רק באופן עקיף, מהחום שכלי הבישול מפיק. אזורי בישול עם תכונת אינדוקציה פועלים רק כאשר מונח עליהם כלי בישול שתחתיתו עשויה מחומר ניתן למגנט. תכונת האינדוקציה כוללת התאמה אוטומטית לגודל של כלי הבישול המונח על הכיריים, כלומר באזור הבישול יחומם רק אזור המגע עם תחתית הסיר. ◀ שים לב לקוטר המינימלי של תחתית כלי הבישול.

4.3.1 דרגות עוצמה

ההספק הגבוה של כיריים המופעלות באינדוקציה גורם להתחממות מהירה מאד של כלי הבישול. כדי שהמזון לא ישרף, יש להביא בחשבון שיש לבחור דרגת עוצמה אחרת בהשוואה לכיריים רגילים.

- ◀ בדוק בקפידה את תחתית כלי הבישול. תחתית כלי הבישול חייבת להיות שטוחה, ללא גומחה או שקע. גומחה או שקע בתחתית כלי הבישול עלולים לגרום להתחממות יתר של כלי הבישול כתוצאה מבקרת טמפרטורה שגויה של אזור הבישול. אין להשתמש בכלי בישול בעלי חריצים או שוליים חדים בתחתית, מכיוון שהם עלולים לשרוט את משטח הכיריים.
- ◀ הנח את כלי הבישול ישירות על הזכוכית הקרמית (ללא תחתית חיצונית וכדומה).


רעשי הפעלה

בעת שימוש באזורי בישול המופעלים באינדוקציה, כלי הבישול - ללא קשר לחומר ולאופן הייצור של התחתית - עלול להפיק רעשים:

- בעוצמות חימום גבוהות, ייתכן שישמע זמזום עמום. הוא ייחלש או ייעלם כשתפחית את העוצמה.
- כלי בישול בעלי תחתית המיוצרת משילוב חומרים שונים (כגון תחתית רב-שכבתית) עלולים להשמיע רעשי תקתוק או שריקה.
- בעת הפעלה או כיבוי אלקטרוניים, במיוחד בעוצמות נמוכות, ייתכן שישמעו צלילי נקישה.
- כאשר מאוורר הקירור פועל, ייתכן שישמע זמזום. כדי להאריך את חיי השירות של הרכיבים האלקטרוניים, הכיריים מצוידות במאוורר קירור. בעת שימוש אינטנסיבי בכיריים, מאוורר הקירור מופעל אוטומטית. ניתן לשמוע זמזום. ייתכן שמאוורר הקירור יתחיל לפעול לאחר כיבוי המכשיר.

4.3.6 זיהוי סירים

אזור הבישול אינו פועל כאשר...

- ...מוצג .
- ...מפעילים אזור בישול שלא מונח עליו כלי בישול או כשמונח עליו כלי לא מתאים.
- ...קוטר התחתית של כלי הבישול קטן מדי.
- ...מסירים את כלי הבישול מאזור בישול מופעל.
- ...לא מזוהה אף סיר בתום 10 הדקות. במקרה זה אזור הבישול יכבה אוטומטית; הוא יופעל מחדש רק לאחר שתסובב את כפתור הבקרה לעמדה אפס.

4.3.7 תכונות טיימר

עבור כל אזור בישול ישנן שתי פונקציות שונות של הטיימר. **■ בתצוגה שבכפתור הבקרה יוצג t.**

מידע עבור פונקציות הטיימר ניתן להגדיר משך זמן בין 1 ל-120 דקות.

טיימר

מידע הטיימר הוא מנגנון כיבוי אוטומטי, המכבה באופן אוטומטי אזורי בישול פועלים.

טיימר קצר (טיימר ביצים)


מידע הטיימר הקצר דומה בשימושו לטיימר ביצים רגיל; כדי שהוא יוכל לפעול אזור הבישול צריך להיות כבוי.

עוצמה	משך חימום מואץ בדקות: שניות.
1	0:40
2	1:00
3	2:00
4	3:00
5	4:20
6	7:00
7	2:00
8	3:00

טבלה 4.3 סקירה של החימום האוטומטי

4.3.4 דרגות שמירת חום

דרגת שמירת החום שומרת על חום התבשיל לאחר שהבישול שלו הסתיים.

- בתצוגה שבכפתור הבקרה יוצג .
- משך ההפעלה המרבי של תכונת שמירת החום מוגבל ל-8 שעות.

ישנן שלוש דרגות שמירת חום:

דרגת שמירת חום	סמל	טמפרטורה
1	-	42°C
2	=	74°C
3	=	94°C

טבלה 4.4 דרגות שמירת חום

4.3.5 כלי בישול מתאימים

מידע למבנה ולאיכות של כלי הבישול יש השפעה משמעותית על משך הבישול, על הזמן שנדרש לחימום תחתית כלי הבישול ועל תוצאות הבישול.

כלי בישול המסומנים בסמל זה מתאימים לכיריים המופעלות באינדוקציה. כלי בישול המיועדים למשטחי בישול באמצעות אינדוקציה חייבים להיות עשויים ממתכת, בעלי תכונות מגנטיות ושטח תחתית גדול מספיק.



- כלי בישול מתאימים עשויים מהחומרים הבאים:
- פלדת אל-חלד עם תחתית מחומר ניתן למגנט
- פלדה בציפוי אמיל
- ברזל יצוק

אזור בישול	קוטר מינימלי
PKI11	מלפנים מאחור 120 מ"מ 90 מ"מ

טבלה 4.5 קוטר מינימלי של כלי בישול

◀ במידת הצורך, בצע בדיקת מגנט. אם מגנט נצמד לתחתית כלי הבישול, הכלי יהיה שמיש בדרך-כלל עבור אינדוקציה.

4.4.3 הגנה מפני התחממות יתר

מידע כאשר הכיריים מתחממים מדי ההספק פוחת או הכיריים כבים לגמרי.

- המכשיר מצויד בהגנה מפני התחממות יתר. ההגנה מפני התחממות יתר עשויה להיכנס לפעולה כאשר:
 - מחממים כלי בישול ריק.
 - מחממים שמן או שומן בדרגת עוצמה גבוהה.
 - מפעילים מחדש אזור בישול חום לאחר הפסקת חשמל.
- ההגנה מפני התחממות יתר תנקוט אחד מהאמצעים הבאים:
 - אם דרגת ההגברה פעילה, היא תונמך.
 - לא יתאפשר להפעיל את דרגת ההגברה P.
 - העוצמה המוגדרת מופחתת.
 - הכיריים מכובים לגמרי.
- לאחר זמן קירור מספיק אפשר שוב להשתמש במלוא הפונקציות של הכיריים.

4.4.4 נעילת בטיחות בפני ילדים

נעילת הבטיחות בפני ילדים מונעת הפעלה לא רצויה של הכיריים. ■ מוצג L.

אפשר להפעיל את נעילת הבטיחות בפני ילדים רק כאשר כל אזורי הבישול כבויים (ראה הפרק, הפעלה).

4.3.8 פונקציית השהיה

אפשר להפסיק את תהליך הבישול למשך זמן קצר (עד 10 דקות). ■ מוצג H.

4.4 מנגנוני בטיחות

4.4.1 תצוגת שארית חום

מידע כל עוד מוצג H (תצוגת שארית חום), אסור לגעת באזור הבישול ואסור להניח עליו חפצים רגישים לחום. קיימת סכנת כוויה או שרפה!

לאחר הכיבוי, הכיריים עדיין חמות. מוצג H (תצוגת שארית חום). התצוגה תכבה אחרי שאזור הבישול יתקרר במידה מספקת (טמפרטורה נמוכה מ-60°C).

4.4.2 כיבוי בטיחותי

כל אזור בישול נכבה אוטומטית, אם הוא פעל בדרגת עוצמה או בדרגת שמירת חום מסוימת במשך זמן ארוך ממשיך הפעולה המרבי. מוצג H (תצוגת שארית חום).

עוצמה	כיבוי לאחר דקות:שעות
1	8:24
2	6:24
3	5:12
4	4:12
5	3:18
6	2:12
7	2:12
8	1:48
9	1:13
P	0:10

טבלה 4.6 כיבוי בטיחות בדרגות העוצמה השונות

דרגת שמירת חום	כיבוי לאחר דקות:שעות
1 (-)	8:00
2 (-)	8:00
3 (-)	8:00

טבלה 4.7 כיבוי בטיחות בדרגות שמירת החום

◀ הדלק בחזרה את אזור הבישול כשברצונך לחזור ולהשתמש באזור הבישול (ראה הפרק, הפעלה).

5 התקנה

- ◀ שים לב לכל הוראות הבטיחות והאזהרות (ראה הפרק בטיחות').
- ◀ פעל לפי ההוראות שסופקו על-ידי היצרן.

מידע אין להתקין את הכיריים מעל מקררים והתקני קירור, מדחי כלים, כיריים, תנורי אפייה, מכונות כביסה ומייבשי כביסה.

מידע יש להשתמש במשטח תמיכה עבור משטחי העבודה ובפסי חיבור לקיר מחומרים עמידים בחום (עד 100°C בקירוב).

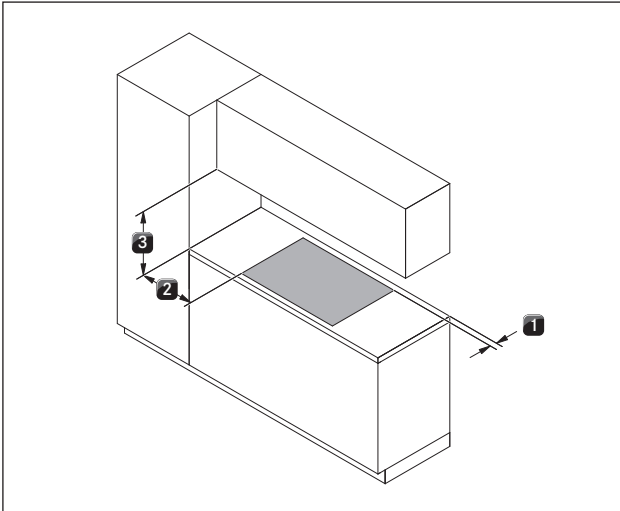
מידע יש לאטום את המרווחים בפתח משטח העבודה בחומר מתאים להגנה מפני לחות, או במידת האפשר לצייד את הפתח בחומר מבודד חום.

מידע מותר לחבר את כפתורי הבקרה רק לחיבורים המיועדים להם בכיריים.

5.3 הנחיות התקנה

5.3.1 מרווחי בטיחות

שמור על מרווחי הבטיחות הבאים:



איור 5.1 מרווחים מינימליים

- [1] מרווח מינימום של 50 מ"מ מאחור מהחיתוך במשטח העבודה עד לקצה האחורי של משטח העבודה.
- [2] מרווח מינימום של 300 מ"מ בין הקצה הימני והקצה השמאלי של הפתח במשטח העבודה לבין הארון או הקיר הסמוכים.
- [3] מרווח מינימלי של 600 מ"מ בין משטח העבודה לארון העילי.

5.3.2 משטח עבודה וארונות מטבח

- ◀ בעת הכנת הפתח עבור הכיריים במשטח העבודה, יש לשמור על מידות הפתח שצוינו.
- ◀ אטום היטב את אזורי החיתוך בפתח שבמשטח העבודה.
- ◀ ציית להוראות של יצרן משטח העבודה.
- במידת האפשר, יש להרחיק קורות רוחביות של רהיטים מאזור הפתח במשטח העבודה.
- אין צורך להתקין משטח הפרדה מתחת לכיריים. אם מתוכנן משטח הגנה לכבל (משטח הפרדה), יש לשים לב לנושאים הבאים:
 - יש לחבר אותו כך שניתן יהיה גם לפרק אותו לצורך עבודות תחזוקה.
 - כדי לאפשר אוורור מספיק של הכיריים יש לשמור על מרווח של לפחות 15 מ"מ לקצה התחתון של הכיריים.
 - המגירות או המדפים התחתונים של הארון התחתני חייבים להיות ניתנים לשליפה.
 - במכשירי סחרור אוויר פתח הזרימה החוזרת צריך להיות גדול מ-500 סמ"ר (לדוגמה על ידי קיצור פסי הבסיס או שימוש בתריס בבסיס).

5.1 בדיקה של תכולת האריזה

שם	כמות
כיריים	1
כפתור בקרה	2
הוראות הפעלה והתקנה	1
ברגים לקיבוע הכיריים	4
ערכת לוחות איזון גובה	1
תפסי התקנה עבור הכיריים	4
כבל כפתור הבקרה	2
כבל שאיבת האדים האוטומטית	1
הנחיות ניקוי זכוכית קרמית	1
מגרדת לזכוכית קרמית	1

טבלה 5.1 תכולת האריזה



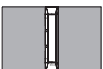
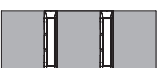

- ◀ ודא שהאריזה מכילה את כל החלקים ושארף רכיב לא ניזוק.
- ◀ במקרה של חלקים חסרים או פגומים, פנה בהקדם האפשרי לשירות הלקוחות של BORA.
- ◀ לעולם אל תתקין חלקים פגומים.
- ◀ השלך את חומרי האריזה בדרך נאותה (ראה הפרק, הוצאה מכלל שימוש וסילוק מכשירים ישנים').

5.2 כלי עבודה וציוד עזר

לשם התקנה מקצועית של הכיריים, דרושים כלי העבודה הבאים:

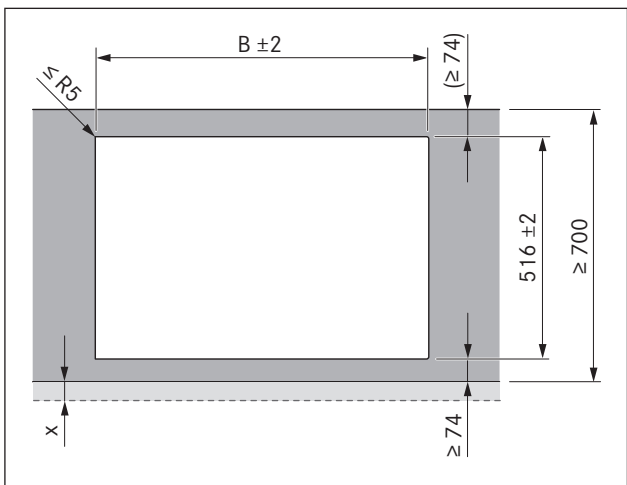
- עיפרון
- אמצעי מדידה
- מקדחה או מקדחה נטענת עם מקדח פורסטנר בקוטר 50 מ"מ
- מברג/מפתח טורקס בגודל 20
- חומר איטום מסיליקון לאיטום המרווחים

מידות פתח בעת התקנת מספר יחידות כיריים או יחידת כיריים ויחידת קולט אדים זו לצד זו:

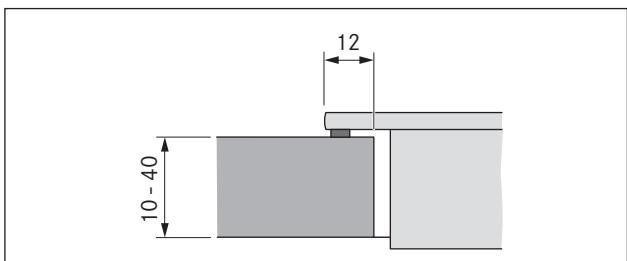
כיריים / קולט אדים	A במ"מ	B במ"מ
	374	346
	485	457
	856	828
	1338	1310
	1709	1681

טבלה 5.2 מידות פתח שילוב מכשירים בהתקנה מיושרת

5.4.2 התקנה עילית



איור 5.5 מידות פתח עבור התקנה עילית

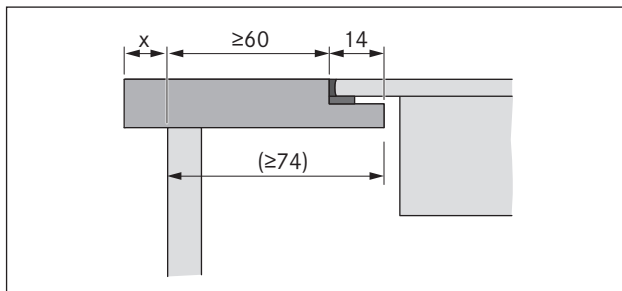


איור 5.6 חתך התקנה עילית

5.4 מידות הפתח

מידע כל המידות מהקצה הקדמי של הלוח הקדמי:

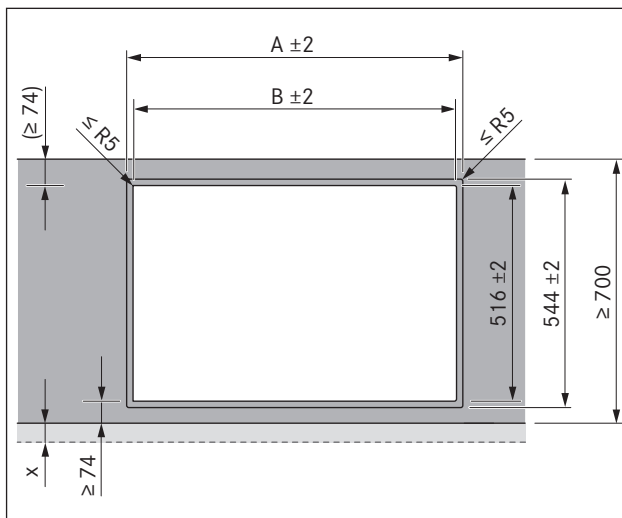
בליטת משטח העבודה



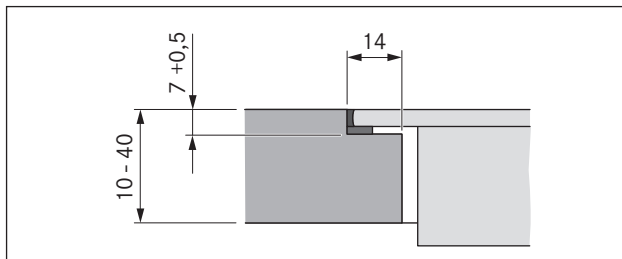
איור 5.2 בליטת משטח העבודה

שים לב למידת הבליטה x של משטח העבודה כשאתה חותך את הפתח במשטח העבודה. תקף להתקנה מובנית ולהתקנה עילית.

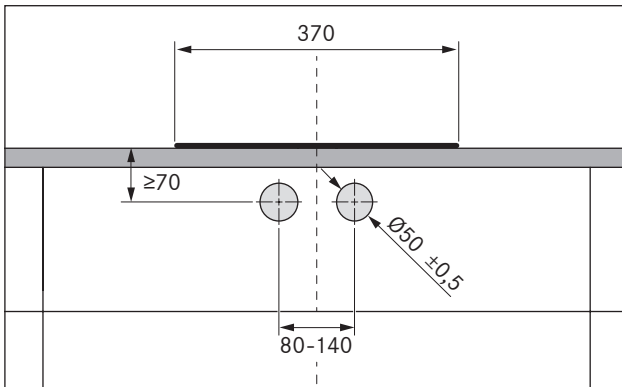
5.4.1 התקנה מובנית



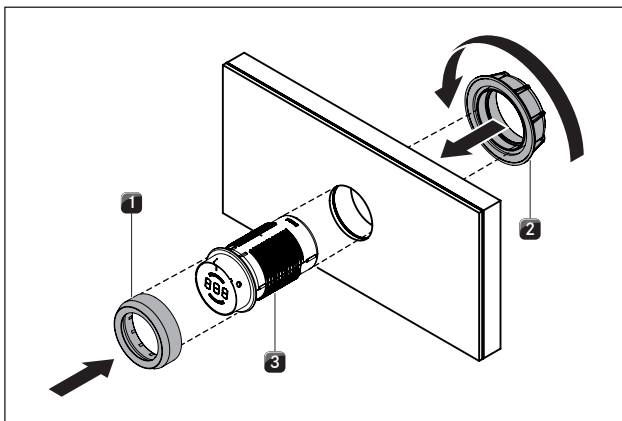
איור 5.3 מידת פתח התקנה מיושרת



איור 5.4 מידות מופחתות עבור התקנה מובנית



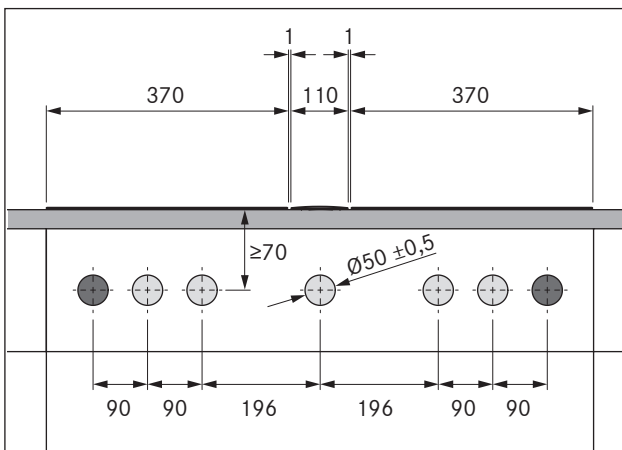
איור 5.8 שרטוט הקידוח



איור 5.9 התקנת כפתור הבקרה

- ◀ הסר את טבעת הכפתור [1].
- ◀ הברג החוצה את האום [2].
- ◀ הכנס את כפתור הבקרה [3] מלפנים דרך החור שקדחת בלוח הקדמי של הארון התחתון.
- ◀ הברג את האום [2] מאחור על כפתור הבקרה [3] והדק אותה קלות.
- ◀ כוונן את כפתור הבקרה [3] אנכית לפי העמדה שעה 12.
- ◀ הדק את האום [2] היטב.
- ◀ חבר את טבעת הכפתור [1] לכפתור הבקרה [3].

דוגמאות לקידוח בלוח הקדמי



איור 5.10 קידוחים בלוח הקדמי עבור 2 כיריים ו-1 קולט אדים בכיריים

מידות פתח בעת התקנת מספר יחידות כיריים או יחידת כיריים ויחידת קולט אדים זו לצד זו:

כיריים / קולט אדים	B במ"מ	
	346	1/0
	457	1/1
	828	2/1
	1310	3/2
	1681	4/2

טבלה 5.3 מידות פתח שילוב מכשירים בהתקנה עילית

5.5 התקנת הכיריים

מידע יש לשמור על מרווחים של מילימטר אחד בין היחידות המובנות.

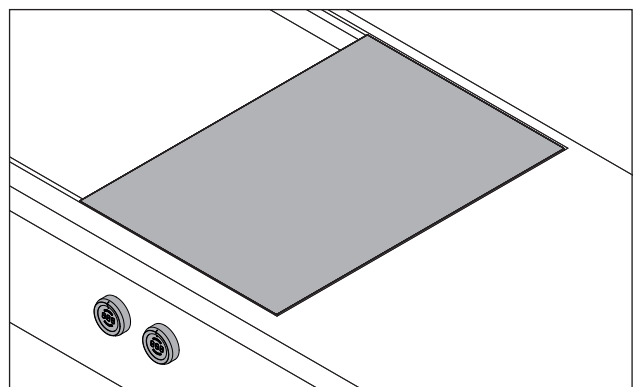
מידע יש לשמור על מרווחים של שני מילימטרים סביב היחידות המובנות.

מידע מומלץ להתקין מסילת התקנה בין כיריים המותקנים בסמיכות זה לזה (מסילת התקנה PZMS, זמינה כאבזר).

מידע לחלופין אפשר להתקין את הכיריים מסובבים ב-180°.

5.5.1 התקנת כפתורי הבקרה בלוח הקדמי של הארון התחתני

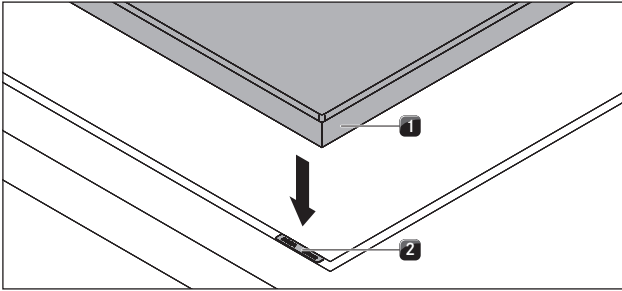
מידע קדח את הקדחים כדי למנוע מהלוח הקדמי לזוז ממקומו.



איור 5.7 כפתור בקרה וכיריים במצב מותקן

◀ הקפד בהתקנה רגילה שהחיבורים עבור כפתור הבקרה ושאיבת האדים האוטומטית [1] נמצאים מלפנים.

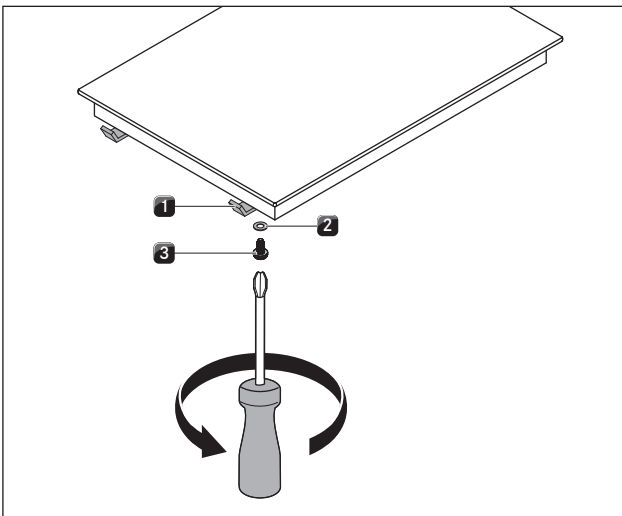
מידע חיבור המכשיר צריך לעבור מאחור. השתמש לשם כך במחזיקי הכבלים הייעודיים.



איור 5.13 כיריים ולוחיות איזון גובה

- [1] כיריים
- [2] לוחות איזון גובה

◀ במקרה הצורך, יש להניח תחת המכשיר לוחות איזון גובה [2].



איור 5.14 תפסי הידוק

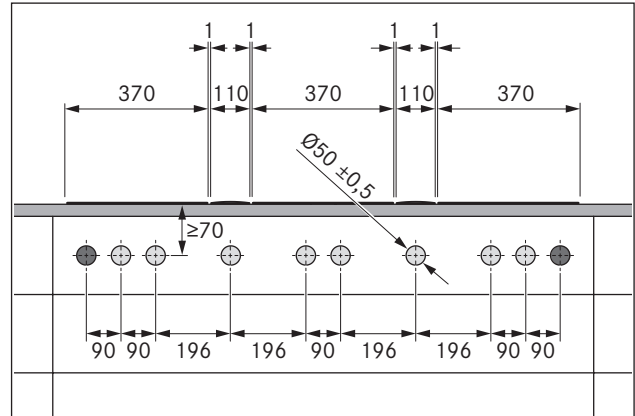
- [1] תפס הידוק
- [2] דיסקית
- [3] בורג

◀ הדק את הכיריים בעזרת תפסי הידוק [1].
 ◀ הדק את תפסי הידוק באמצעות הבורג [3] ודיסקית [2] במומנט הידוק של מקס' 2 נ"מ.
 ◀ הקפד על יישור נכון.
 ◀ לאחר סיום כל עבודות ההתקנה, אטום את המרווחים סביב המכשיר בחומר איטום מסיליקון שחור ועמיד בחום.

5.5.3 התקנה מסובבת ב-180°

◀ סובב את הכיריים 180°.
 ◀ בצע את ההתקנה כפי שתואר קודם לכן.
 ◀ שנה בתפריט התצורה את כיוון ההתקנה (ראה, תפריט התצורה').

- [1] קידוחים עבור שקע חשמל (2x חיצוני)
- [2] קידוחים עבור כפתור בקרה (5x)
- [3] כיריים (2x)
- [4] קולט אדים בכיריים
- [5] משטח עבודה
- [6] לוח קדמי בארון התחתון

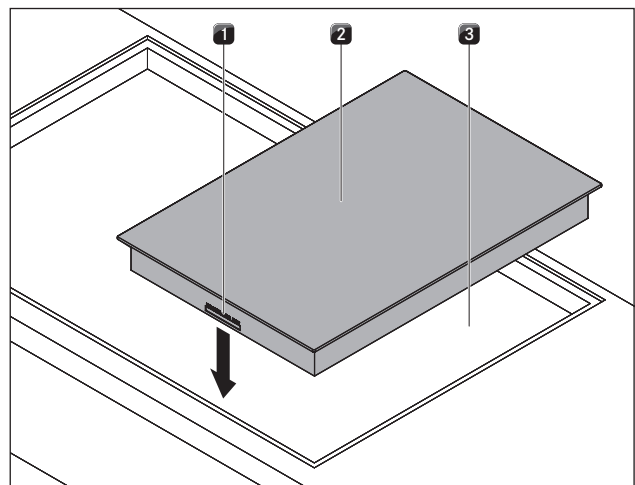


איור 5.11 קידוחים בלוח הקדמי עבור 3 כיריים ו-2 קולטי אדים בכיריים

- [1] קידוחים עבור שקע חשמל (2x חיצוני)
- [2] קידוחים עבור כפתור בקרה (8x)
- [3] כיריים (3x)
- [4] קולט אדים (2x)
- [5] משטח עבודה
- [6] לוח קדמי בארון התחתון

5.5.2 התקנת הכיריים

◀ שים לב למיקום תצוגת הכיריים. לחלופין אפשר להתקין את הכיריים מסובבים ב-180° (ראה, התקנה מסובבת ב-180°).

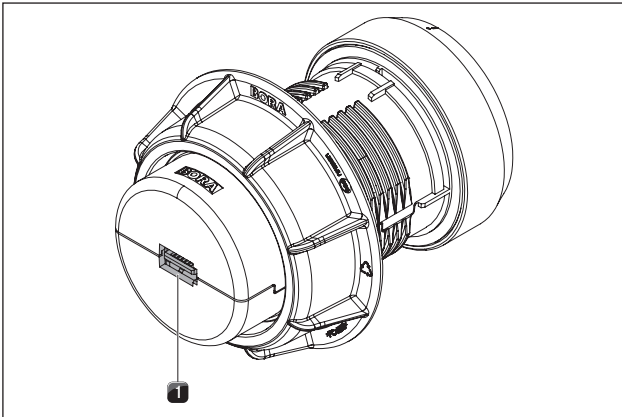


איור 5.12 הכנסת הכיריים

- [1] חיבורי כפתורי הבקרה ושאיבת האדים האוטומטית (מלפנים)
- [2] כיריים
- [3] פתח משטחי העבודה

◀ הכנס את הכיריים [2] לחיתוך במשטח העבודה [3].
 ◀ מקם וישר את הכיריים [2] באופן מדויק.

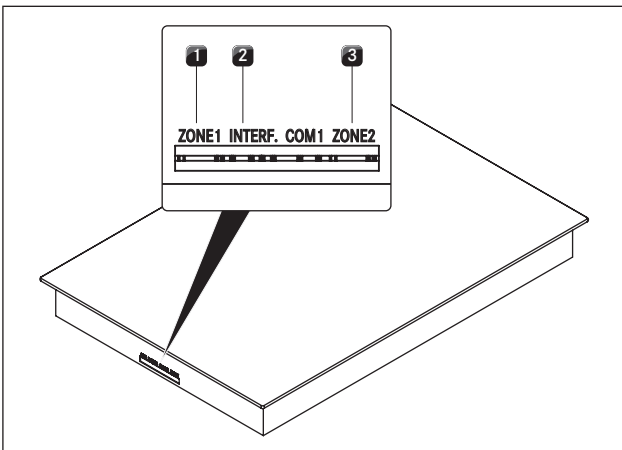
חיבור כפתור הבקרה



איור 5.17 חיבור כפתור הבקרה, צד אחורי

[1] חיבור כפתור הבקרה, צד אחורי

חיבורים בכיריים



איור 5.18 חיבורים בכיריים

[1] חיבור כפתור בקרה של אזור הבישול הקדמי (אזור 1)

[2] חיבור שאיבת האדים האוטומטית

[3] חיבור כפתור בקרה של אזור הבישול האחורי (אזור 2)

חיבור סטנדרטי של אזורי הבישול

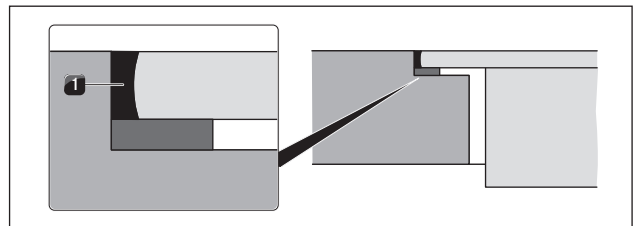
מידע כאשר מבצעים התקנה מסובבת ב-180° החיבורים עבור כפתורי הבקרה ושאיבת האדים האוטומטית נמצאים מאחור.

מידע אם ההתקנה מסובבת ב-180° תצוגת הכיריים תוצג אוטומטית בהיפוך של 180°.

מידע כבלים ארוכים מספיק כלולים באספקה.

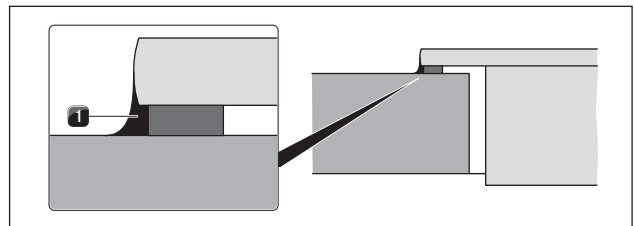
5.5.4 איטום המרווחים של הכיריים

◀ ודא שסיליקון אינו חודר מתחת לכיריים.



איור 5.15 חומר איטום מסיליקון בהתקנה מובנית

[1] חומר איטום מסיליקון שחור ועמיד בחום



איור 5.16 חומר איטום מסיליקון בהתקנה עילית

[1] חומר איטום מסיליקון שחור ועמיד בחום

5.5.5 חיבור תקשורת

את רכיבי המכשיר מחברים באמצעות הכבלים השטוחים המסופקים עם המכשיר.

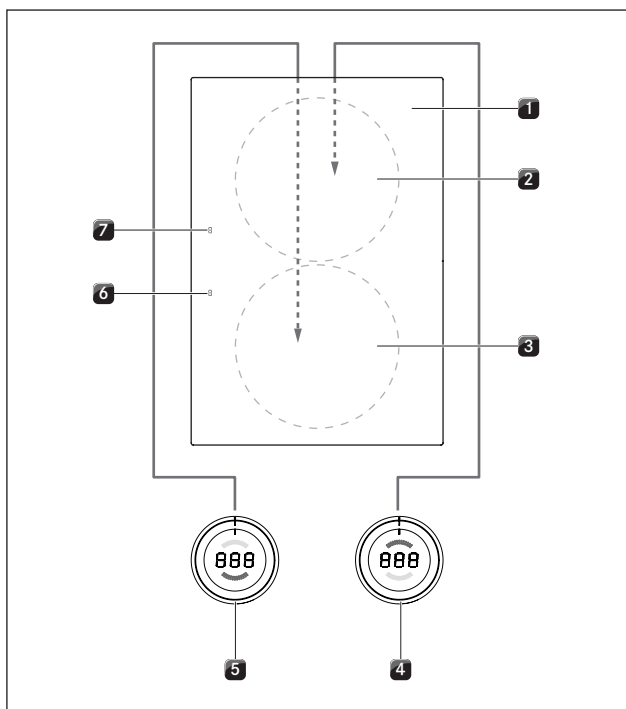
◀ חבר את הכיריים עם כפתורי הבקרה.

◀ חבר את הכיריים עם קולט האדים בכיריים.

חיבור אזורי הבישול

מידע המכשיר תוכנן כך שכפתור הבקרה השמאלי יתפעל את אזור הבישול הקדמי וכפתור הבקרה הימני את אזור הבישול האחורי.

חיבור אזורי הבישול בהתקנת כיריים מסובבת ב-180°



איור 5.20 חיבור אזורי הבישול בהתקנה מסובבת ב-180°

- [1] כיריים
 [2] אזור בישול אחורי (אזור 1)
 [3] אזור בישול קדמי (אזור 2)
 [4] כפתור בקרה של אזור הבישול האחורי (אזור 1)
 [5] כפתור בקרה של אזור הבישול הקדמי (אזור 2)
 [6] תצוגת כיריים מלפנים (אזור 2)
 [7] תצוגת כיריים מאחור (אזור 1)

- ◀ חבר את החיבור בצד האחורי של כפתור הבקרה שמאלי [5] לחיבור „אזור 2” בצד האחורי של הכיריים [1].
 ◀ חבר את החיבור בצד האחורי של כפתור הבקרה הימני [4] לחיבור „אזור 1” בצד האחורי של הכיריים [1].
 ◀ הגדר נכון בתפריט התצורה את השייך של אזורי הבישול בתצוגת כפתור הבקרה (ראה, תפריט התצורה, התקנה ב-0° או 180°).

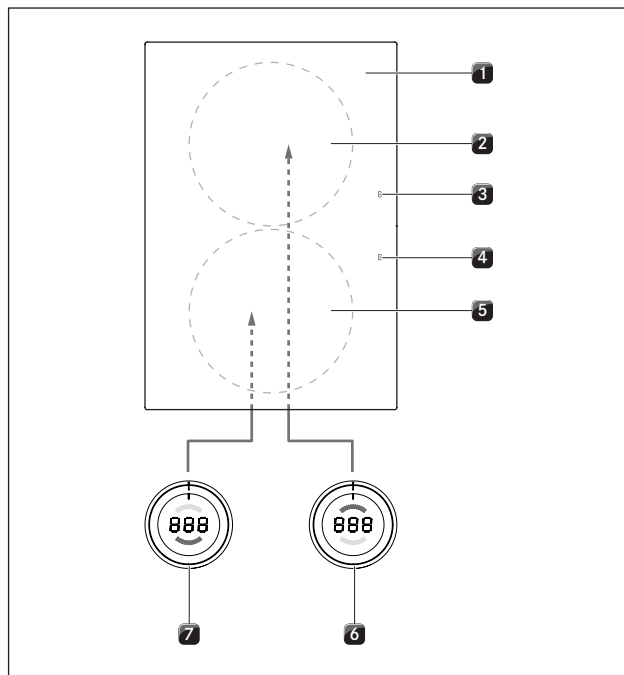
חיבור שאיבת האדים האוטומטית

- ◀ חבר את קולט האדם לחיבור המיועד לשאיבת האדים האוטומטית בכיריים.

5.5.6 חיבור לאספקת החשמל

- ◀ שים לב לכל הוראות הבטיחות והאזהרות (ראה הפרק, בטיחות).
 ◀ ציית לחוקים ולתקנות התקפים במדינתך ובאזורך, וכן לתקנים של חברות אספקת החשמל המקומיות.

מידע הליך החיבור לאספקת החשמל חייב להתבצע על-ידי חשמלאי מוסמך. אדם זה גם נושא באחריות לנאותות ההתקנה וההפעלה הראשונית.



איור 5.19 חיבור סטנדרטי של אזורי הבישול

- [1] כיריים
 [2] אזור בישול אחורי (אזור 2)
 [3] תצוגת כיריים מאחור (אזור 2)
 [4] תצוגת כיריים מלפנים (אזור 1)
 [5] אזור בישול קדמי (אזור 1)
 [6] כפתור בקרה של אזור הבישול האחורי (אזור 2)
 [7] כפתור בקרה של אזור הבישול הקדמי (אזור 1)
- ◀ חבר את החיבור בצד האחורי של כפתור הבקרה שמאלי [5] לחיבור „אזור 1” בצד הקדמי של הכיריים [1].
 ◀ חבר את החיבור בצד האחורי של כפתור הבקרה הימני [4] לחיבור „אזור 2” בצד הקדמי של הכיריים [1].

- ◀ גע במשטח המגע למשך שנייה אחת כדי לאשר את פריט התפריט שנבחר.
- תפריט המשנה ייפתח והתצוגה תתחלף לקוד בן שלושה תווים (לדוגמה 23).

מידע הספרה הימנית מציינת את הערך השמור במערכת.

כוונן עוצמת הקול של הצלילים

לאחר אישור סעיף התפריט [0] תוכל לכוונן את עוצמת הקול של הצלילים.

הגדרה	עוצמת הקול של הצלילים
[00]	100% (עוצמת קול הגדרת יצרן מקסימלית)
[01]	10% (עוצמת קול מינימלית)
[02]	20%
[03]	30%
[04]	40%
[05]	50%
[06]	60%
[07]	70%
[08]	80%
[09]	90%

טבלה 5.6 עוצמת הקול של הצלילים

בחירת מצב פעולה

לאחר אישור סעיף התפריט [1] תוכל לבחור את מצב הפעולה.

הגדרה	מצב פעולה
[10]	פעולה רגילה
[11]	מצב הדגמה

טבלה 5.7 מצבי פעולה

מידע במצב הדגמה כל הפונקציות של כפתור הבקרה זמינות. פונקציית החימום של הכיריים מושבתת. מצב ההדגמה משמש לדוגמה באולמות תצוגה.

התקנה ב-0° או 180°

בסעיף התפריט [2] ניתן להגדיר אם הכיריים הותקנו מסובבות ב-180°.

הגדרה	תצוגה
[20]	התקנה ב-0°
[21]	התקנה ב-180°

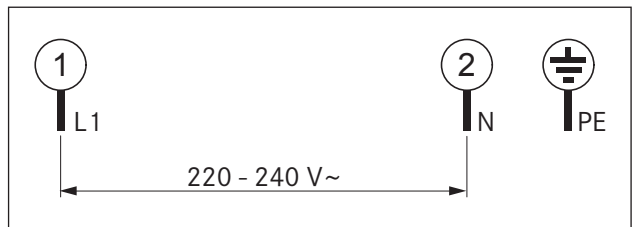
טבלה 5.8 כיוון התקנה

מידע ההגדרה [21] קובעת את השיוך של אזורי הבישול בהתקנה מסובבת ב-180° בתצוגה בכפתור הבקרה ותצוגת הכיריים תוצג מסובבת ב-180°.

חיבור	מיגון	חתך רוחב מינימלי
חיבור חד-פאזי	1 x 16 A	1.5 מ"מ

טבלה 5.4 מיגון וחתך רוחב מינימלי

- אם חיבור החשמל ניזוק יש להחליפו. הדבר חייב להתבצע אך ורק על-ידי טכנאי שירות מורשה..
- ◀ כבה את מתג החשמל הראשי/המפסק האוטומטי לפני שתחבר את הכיריים.
- ◀ אבטח את מתג החשמל הראשי/המפסק האוטומטי מפני הפעלה מחדש בשוגג.
- ◀ ודא שאין זרם חשמלי.
- ◀ לאחר מכן, חבר את הכיריים לרשת החשמל באמצעות חיבור יציב ותקין.



איור 5.21 תרשים חיבור חד-פאזי

- ◀ בדוק את נאותות ההתקנה.
- ◀ הפעל את מתג החשמל הראשי/המפסק האוטומטי.
- ◀ בצע הפעלה ראשונית של הכיריים (ראה הפרק, הפעלה).
- ◀ ודא שכל התכונות פועלות כהלכה.

5.6 תפריט התצורה

לאחר סיום ההתקנה תוכל לקבוע הגדרות בסיסיות עבור הכיריים שלך. את ההגדרות האלה תוכל תמיד לשנות בשלב מאוחר יותר.

5.6.1 טעינת תפריט התצורה

- ◀ t סובב את כפתור הבקרה לעמדת שעה 11.
- ◀ גע במשטח המגע של כפתור הבקרה למשך שנייה אחת [000].
- ◀ גע בתוך 3 שניות פעם נוספת במשטח המגע למשך 5 שניות רצופות.
- בכפתור הבקרה יוצג [1, יישמע אות צלילי ותפריט התצורה ייפתח.

5.6.2 בחירת פריט בתפריט

- ◀ סובב את טבעת הכפתור כדי לבחור את פריט התפריט המבוקש.
- להלן פריטי התפריט הקיימים:

פריטי תפריט	
[0]	עוצמת קול של הצלילים
[1]	בחירת מצב פעולה (פעולה רגילה או מצב הדגמה)
[2]	התקנה ב-0° או 180°
[9]	זמינות פונקציית ההשהיה

טבלה 5.5 פריטים בתפריט התצורה

זמינות פונקציית ההשהיה

לאחר אישור סעיף התפריט 9 ל תוכל לבטל לצמיתות את פונקציית ההשהיה.

פונקציית השהיה זמינה/מושבתת	הגדרה
פונקציית השהיה פעילה	90
פונקציית השהיה מושבתת	91
פונקציית השהיה מופעלת עם תצוגת דרגת עוצמה	92

טבלה 5.9 זמינות פונקציית ההשהיה

5.6.3 שינוי הערך המוגדר

- ◀ סובב את טבעת הכפתור בכיוון השעון כדי להגדיל את הערך.
- ◀ סובב את טבעת הכפתור נגד כיוון השעון כדי להקטין את הערך.
- ◀ גע במשטח המגע של כפתור הבקרה למשך שנייה אחת כדי לאשר את הערך החדש. הערך יישמר ויישמע צליל אישור. בתצוגה שבכפתור הבקרה יוצג פריט התפריט שנבחר קודם לכן.

5.6.4 סגירת תפריט התצורה

- ◀ סובב את טבעת הכפתור עד שמוצג 1.
- ◀ כעת גע במשטח המגע למשך שנייה אחת כדי לסגור את תפריט התצורה. התצורה תכבה ויישמע צליל אישור.
- ◀ סובב את טבעת הכפתור לעמדה שעה 12.

מידע אם במשך שתי דקות לא מבוצעת אף פעולה בתפריט או בתפריט משנה כלשהו, תפריט התצורה ייסגר אוטומטית.

5.7 מסירה למשתמש

לאחר השלמת ההתקנה:

- ◀ הסבר למשתמש את השימושים הייעודיים של המכשיר.
- ◀ פרט בפני המשתמש את כל היבטי הבטיחות הרלוונטיים של השימוש או הטיפול במכשיר.
- ◀ הדבק את לוחית הדגם המסופקת על הצד האחורי של הוראות ההפעלה וההתקנה.
- ◀ מסור למשתמש את האביזרים ואת הוראות ההפעלה וההתקנה ובקש ממנו לאחסנם במקום בטוח.

6 הפעלה

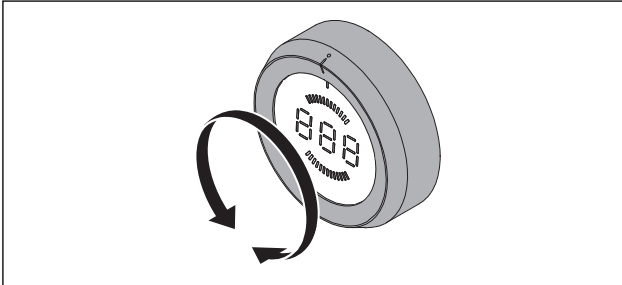
◀ בכל הפעלה ציית להוראות הבטיחות ולאזהרות (ראה הפרק בטיחות').

מידע מותר להפעיל את הכיריים אך ורק כאשר מסנן השומנים מפלדת אל-חלד של קולט האדים מותקן (ראה בהוראות ההפעלה לקולט האדים).

מידע לפני השימוש הראשון בכיריים, נקה את אזורי הבישול (ראה הפרק, ניקוי').

6.2 שימוש בכיריים

6.2.1 הפעלת אזור בישול



איור 6.2 הפעלת אזור בישול

◀ סובב את טבעת הכפתור מהעמדה שעה 12 לדרגת עוצמה כלשהי.

קביעת דרגת העוצמה

◀ סובב את טבעת הבקרה לעוצמה הרצויה
 ■ דרגת העוצמה שנבחרה תופעל ותוצג.

6.2.2 דרגת הגברה

הפעלת דרגת ההגברה

מידע שני אזורי הבישול מצוידים בדרגת הגברה, המספקת עוצמת חימום מוגברת.

אם אזור בישול מסוים פועל בדרגת ההגברה, אפשר להפעיל את אזור הבישול הנוסף בדרגה 5 לכל היותר.
 אם תגביר את דרגת העוצמה מעבר לדרגה 5, דרגת ההגברה תבוטל.

אם בעת הפעלת דרגת ההגברה אזור הבישול האחר פועל בדרגת עוצמה גבוהה מדרגה 5, דרגת העוצמה שלו תונמך אוטומטית כעבור 3 שניות לדרגה 5 (התצוגה בכפתור הבקרה תהבהב למשך 3 שניות).

אם דרגת ההגברה מכובה במשך 3 השניות האלה, אזור הבישול האחר יוכל להמשיך ולפעול בדרגת העוצמה הגבוהה יותר.

◀ סובב את טבעת הכפתור לעמדה שעה 10.
 ■ יוצג P ודרגת ההגברה תופעל.

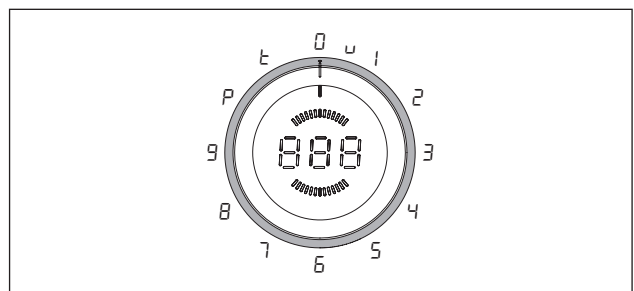
■ לאחר 10 דקות אזור הבישול יחזור אוטומטית בחזרה לעוצמה 9.

כיבוי מוקדם של דרגת ההגברה

◀ סובב את טבעת הבקרה לעוצמה הרצויה.
 ■ דרגת העוצמה שנקבעה פעילה כעת ומוצגת.

6.1 הוראות הפעלה כלליות

באמצעות כפתורי הבקרה ניתן לתפעל את הכיריים. לכל אזור בישול ישנו כפתור בקרה משלו. את אזור הבישול הקדמי מווסתים באמצעות הכפתור השמאלי, את אזור הבישול האחורי באמצעות הכפתור הימני.
 עבור כל אזור בישול ישנן 9 דרגות עוצמה, דרגת הגברה אחת ופונקציות שונות.



איור 6.1 אפשרויות טבעת הכפתור

עמדת טבעת הכפתור	פונקציה
0	כיבוי
U	דרגת שמירת חום
9 - 1	דרגות עוצמה
P	דרגת הגברה
ט	טיימר

טבלה 6.1 עמדות טבעת הכפתור

דרגת שמירת חום	1	2	3
סמל	-	=	≡
טמפרטורה ב-°C	42	74	94

טבלה 6.2 הטמפרטורות של דרגות שמירת החום

הגברת דרגת שמירת החום

- ◀ גע פעם שנייה במשטח המגע של כפתור הבקרה למשך שנייה אחת כדי להפעיל את דרגת שמירת החום 2 (-).
- ◀ גע פעם שלישית במשטח המגע של כפתור הבקרה למשך שנייה אחת כדי להפעיל את דרגת שמירת החום 3 (-).
- מצב זה מאושר על ידי אות צלילי ותצוגת הסמל מתאים.

הנמכת דרגת שמירת החום

- כל נגיעה נוספת במשטח המגע (למשך שנייה אחת) לאחר קביעת דרגת שמירת חום 3 תפחית את העוצמה בדרגה אחת.
- מצב זה מאושר על ידי אות צלילי ותצוגת הסמל מתאים.

כיבוי דרגת שמירת החום

- דרגת שמירת החום הפעילה תכבה כאשר:
- ◀ בוחרים דרגת עוצמה אחרת.
- ◀ מכבים את אזור הבישול.

6.2.6 נעילת בטיחות בפני ילדים

- **מידע** אפשר להפעיל או את נעילת הבטיחות בפני הילדים או לבטל אותה בקביעות רק כאשר שתי טבעות הכפתורים נמצאות בעמדה שעה 12 ואף פונקציה אינה פעילה.

הפעלת נעילת הבטיחות בפני הילדים

- ◀ גע במשטח המגע של כפתור בקרה למשך 5 שניות.
- יישמע אות צלילי ויוצג L.
- כעבור 10 שניות תכבה התצוגה ונעילת הבטיחות בפני ילדים תהיה פעילה.

השבתה קבועה של נעילת הבטיחות בפני ילדים

- ◀ גע במשטח המגע של כפתור בקרה למשך 5 שניות.
- יישמע אות צלילי והתצוגה תתחלף ל-0.
- כעבור 10 שניות תכבה התצוגה ונעילת הבטיחות בפני ילדים מבוטלת בקביעות.

ביטול נעילת הבטיחות בפני ילדים לפני הבישול

- ◀ טובב את טבעת הכפתור מהעמדה שעה 12 לדרגת עוצמה כלשהי.
- מוצג L.
- ◀ גע במשטח המגע של כפתור הבקרה למשך 5 שניות.
- יישמע אות צלילי ודרגת העוצמה שנבחרה תוצג.
- נעילת הבטיחות בפני ילדים מבוטלת עבור בישול זה, וכעת אפשר לקבוע את דרגת העוצמה המבוקשת.
- בהפעלה הבאה נעילת הבטיחות בפני ילדים תהיה שוב פעילה.

6.2.3 חימום אוטומטי

הפעלת החימום האוטומטי

■ **מידע** את הערכים המדויקים של זמני החימום תמצא בפרק, תיאור המכשיר.

- ◀ בחר בדרגת העוצמה המבוקשת (= דרגת המשך בישול).
- ◀ בתוך 3 שניות לאחר קביעת העוצמה גע במשטח המגע של כפתור הבקרה למשך שנייה אחת לפחות.
- החימום האוטומטי יופעל ובכפתור הבקרה יוצג A לפני דרגת המשך הבישול שנקבעה (לדוגמה AB).

■ **מידע** כל עוד החימום האוטומטי פעיל יוצג A.

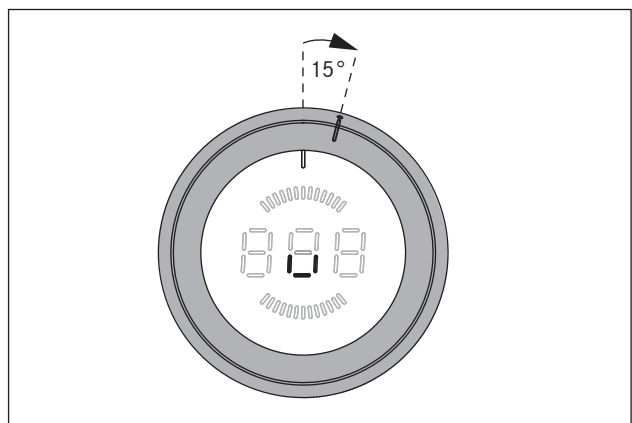
- לאחר תום החימום האוטומטי, עוצמת החימום מופחתת לעוצמה שנבחרה עבור שלב המשך הבישול.
- אם בזמן שהחימום האוטומטי פעיל נבחרת דרגה גבוהה יותר להמשך הבישול, משך הבישול האוטומטי החדש יחול אוטומטית.

6.2.4 כיבוי החימום האוטומטי

- ניתן לסיים את פעולת החימום האוטומטי בטרם עת על-ידי ביצוע הפעולות הבאות:
- ◀ הפחתת העוצמה (דרגת המשך בישול).
- ◀ קבע דרגת עוצמה 9.
- ◀ הפעל את דרגת ההגברה P.
- ◀ הפעלת דרגת שמירת החום (u).
- ◀ כיבוי הכיריים.

6.2.5 דרגת שמירת חום

הפעלת דרגת שמירת החום



איור 6.3 עמדת טבעת הכפתור עבור דרגת שמירת חום

■ **מידע** עמדת טבעת הכפתור עבור דרגת שמירת החום נמצאת בין העמדה שעה 12 לבין העמדה שעה 1.

- ◀ טובב את טבעת הכפתור מהעמדה שעה 12 כ-15° בכיוון השעון עד שהטבעת נתפסת קלות בעמדה זו.
- בתצוגה שבכפתור הבקרה יוצג u.
- ◀ גע במשטח המגע של כפתור הבקרה למשך שנייה אחת כדי להפעיל את דרגת שמירת החום 1
- אות צלילי מאשר שמצב זה פעיל והסמל _ מוצג.

כיבוי הטיימר הקצר (טיימר ביצים) לפני הזמן:

- ◀ גע במשטח המגע של טבעת הכפתור.
- הטיימר הקצר יכבה לפי הזמן.
- תצוגת כפתור הבקרה תתחלף ל-0 וישמע צליל אישור.

6.2.8 פונקציית השהיה

הפעלת פונקציית השהיה

- ◀ גע במשטח המגע של כפתור הבקרה למשך שנייה אחת.
- יישמע אות צלילי ויוצג 11.
- תהליך הבישול ייפסק.

מידע הפסקת תהליך הבישול אפשרית למשך 10 דקות לכל

היותר. אם ההשהיה אינה מבוטלת במהלך זמן זה, אזור הבישול הרלוונטי יכובה.

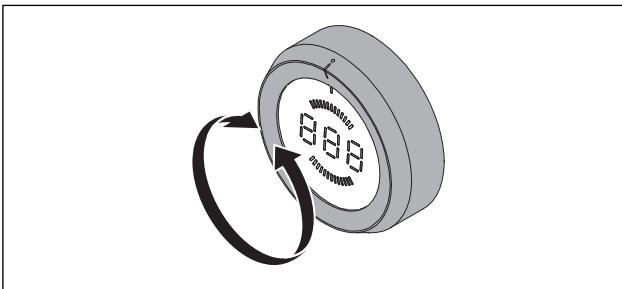
ביטול פונקציית השהיה

- ◀ גע במשטח המגע של כפתור הבקרה למשך שנייה אחת.
- יישמע צליל אישור ודרגת העוצמה שנקבעה קודם לכן תוצג.
- תהליך הבישול יתחדש.

6.2.9 כיבוי אזור בישול

מידע כאשר מוצג H אזור הבישול עדיין חם.

מידע לאחר השימוש, כבה את אזור הבישול. אל תסמוך על תכונת זיהוי הסירים.



איור 6.4 כיבוי אזור בישול

- ◀ סובב את טבעת הכפתור לעמדה שעה 12.
- יישמע צליל אישור ואזור הבישול יכובה.
- כאשר אף אחד מאזורי הבישול אינו פעיל, הכיריים כבויות.
- ◀ שים לב לתצוגת שארית החום (ראה הפרק, תיאור המכשיר).

מידע אם מכבים את הכיריים לאחר הבישול (סיבוב טבעת הכפתור לעמדה שעה 12), נעילת הבטיחות בפני ילדים תופעל מחדש אוטומטית.

6.2.7 שימוש בפונקציות הטיימר

מידע עבור פונקציות הטיימר ניתן להגדיר משך זמן בין 1 ל-120 דקות.

הגדרת הזמן

- ◀ סובב את טבעת הכפתור לעמדה שעה 11.
- בכפתור הבקרה מוצג 1.
- ◀ גע במשטח המגע למשך שנייה אחת.
- יישמע צליל אישור ובכפתור הבקרה יוצג 000.
- ◀ סובב את טבעת הכפתור בתוך 3 שניות, כדי להגדיר את הזמן עבור הטיימר.
- סיבוב בכיוון השעון מגדיל את הזמן (החל מ-0 דקות), סיבוב נגד כיוון השעון מקצר את הזמן (החל מ-120 דקות).
- בטווח שבין 0 ל-20 דקות הזמן מתארך/מתקצר בשני הכיוונים במדרגות של דקה אחת, בשאר הטווח במדרגות של 5 דקות.
- אם בתוך 3 שניות אינך מגדיר זמן, הטיימר יבוטל ובכפתור הבקרה יוצג 1.
- ◀ גע בתוך 3 שניות במשטח המגע כדי לאשר את הזמן שהוגדר.
- יישמע צליל אישור ובכפתור הבקרה יהבהב הערך שהוגדר.

הפעלת פונקציית הטיימר

- ◀ בתוך 3 שניות לאחר אישור הזמן שהוגדר סובב את טבעת הכפתור לעוצמה המבוקשת.
- פונקציית הטיימר תופעל והספירה לאחור של הזמן שהוגדר תחל.
- בתצוגה יופיעו לסירוגין (למשך 3 שניות בכל פעם) דרגת העוצמה והזמן הנותר (כאשר נותרות יותר מ-2 דקות הזמן יוצג ברמת דיוק של דקה אחת, כשנותרות פחות מ-2 דקות הוא יוצג ברמת דיוק של שנייה).
- כאשר נותרות רק 2 דקות ומטה יוצג רק הזמן הנותר.
- בתום הזמן הכיריים יכבו וישמע צליל אישור במשך 2 דקות ובתצוגת כפתור הבקרה יהבהב 000.
- נגיעה במשטח המגע או סיבוב טבעת הכפתור לעמדה שעה 12 יפסיקו את ההבהוב ואת צליל האישור.

ביטול הטיימר לפני הזמן:

- ◀ סובב את טבעת הכפתור לעמדה שעה 12.
- התצוגה בכפתור הבקרה תתחלף ל-0, יישמע צליל אישור והכיריים יכבו.

הפעלת טיימר קצר (טיימר ביצים)

- ◀ בתוך 3 שניות לאחר אישור הזמן שהוגדר סובב את טבעת הכפתור לעמדה שעה 12.
- הטיימר הקצר יופעל, והספירה לאחור של הזמן המוגדר תחל.
- בכפתור הבקרה יוצג הזמן הנותר (כאשר נותרות יותר מ-2 דקות הזמן יוצג ברמת דיוק של דקה אחת, כשנותרות פחות מ-2 דקות הוא יוצג ברמת דיוק של שנייה).
- בתום הזמן יישמע למשך 2 דקות צליל אישור ובתצוגה בכפתור הבקרה יהבהב 000.
- אפשר לגעת במשטח הבקרה כדי להפסיק את ההבהוב והצלילים.

7 ניקוי ותחזוקה

- ◀ שים לב לכל הוראות הבטיחות והאזהרות (ראה הפרק, בטיחות).
- ◀ פעל לפי ההוראות שסופקו על-ידי היצרן.
- ◀ לפני הניקוי והתחזוקה השגרתיים ודא שהכיריים וקולט האדים כבו והתקררו לחלוטין, כדי למנוע פציעות (ראה הפרק, הפעלה).
- ניקוי ותחזוקה שגרתיים וקבועים מבטיחים חיי שירות ארוכים ותפקוד אופטימלי.
- ◀ הקפד לבצע את נוהלי הניקוי והתחזוקה הבאים:

רכיבים	מחזור ניקוי
כפתור בקרה	מיד לאחר שנוצר לכלוך
כיריים	יש לנקות אותו ביסודיות באמצעות חומרי ניקוי ביתיים רגילים.

טבלה 7.1 נוהלי ניקוי

7.1 תכשירי ניקוי ואמצעי ניקוי

- **מידע** שימוש בתכשירי ניקוי חזקים וקרצוף אגרסיבי של תחתיות כלי הבישול עלולים לגרום נזק למשטח העליון ולהיווצרות כתמים כהים.

- ◀ כדי לנקות את הכיריים, תזדקק למגרדת מיוחדת לזכוכית קרמית ולתכשיר ניקוי מתאים.
- ◀ לעולם אל תשתמש בקיטור, בספוגיות או במברשות קרצוף, או בתכשירי ניקוי המכילים כימיקלים חזקים (כגון תרסיס לניקוי תנורים).
- ◀ ודא שתכשיר הניקוי אינו מכיל חול, סודה לשתייה, חומצה, מלחים או כלוריד.

7.2 תחזוקת הכיריים

- ◀ אל תשתמש בכיריים בתור משטח עבודה או אזור אחסון.
- ◀ אין לדחוף או לגרום כלי בישול על פני הכיריים.
- ◀ הקפד להרים את הסירים והמחבתות מעל הכיריים.
- ◀ שמור על ניקיון הכיריים.
- ◀ סלק מיד כל לכלוך שנוצר.
- ◀ השתמש אך ורק בכלי בישול המתאימים לכיריים מזכוכית קרמית (ראה הפרק, תיאור המכשיר).

7.3 ניקוי הכיריים

- ◀ ודא שהכיריים כבויות (ראה הפרק, הפעלה).
- ◀ המתן עד שכל אזורי הבישול יתקררו.
- ◀ סלק מהכיריים את כל הלכלוך הגס ושאריות המזון בעזרת מגרדת לזכוכית קרמית.
- ◀ מרח את תכשיר הניקוי על הכיריים הקרות.
- ◀ החדר את תכשיר הניקוי בעזרת מגבת נייר או מטלית נקייה.
- ◀ נגב את הכיריים בעזרת מטלית רטובה.
- ◀ יבש את הכיריים בעזרת מטלית נקייה.

כאשר הכיריים חמות:

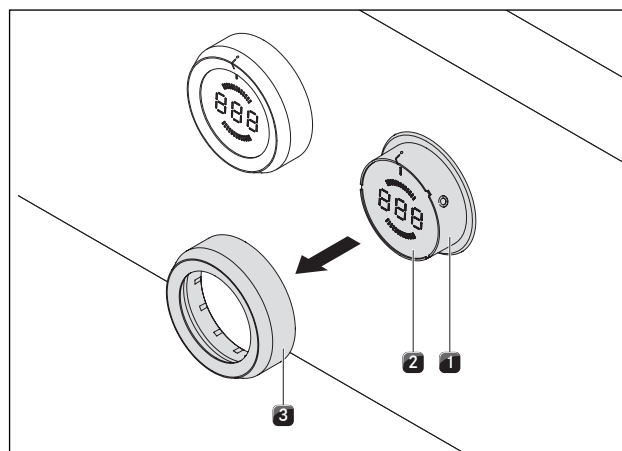
- ◀ סלק שאריות מותכות של פלסטיק, רדיד אלומיניום, סוכר או מזון המכיל סוכר שדבקו לכיריים החמות מיד, בעזרת מגרדת לזכוכית קרמית, כדי למנוע מהן להישרף.

לכלוך קשה

- ◀ נקה לכלוך וכתמים קשים (משקעי אבנית, כתמים בעלי ברק דמוי פנינה) בעזרת תכשירי ניקוי מתאימים כאשר הכיריים עדיין חמות.
- ◀ רכך שאריות מזון שרופות בעזרת מטלית לחה.
- ◀ סלק את שאריות הלכלוך בעזרת מגרדת לזכוכית קרמית.
- ◀ סלק מיד גרגירים, פיזורים וכדומה שנפלו על הכיריים במהלך פעולות הבישול השגרתיות, כדי למנוע שריטות ושחיקה של המשטח העליון.

- ◀ שינויי צבע וכתמים מבריקים אינם מזיקים לכיריים. הם אינם משפיעים על תפקוד הכיריים ואינם פוגעים ביציבות הזכוכית הקרמית.
- ◀ שינויי צבע במשטחי הכיריים נגרמים כתוצאה משאריות ומשקעים לא מסולקים שנשרפו.
- ◀ כתמים מבריקים נגרמים כתוצאה משחיקה על-ידי תחתיות כלי הבישול, במיוחד בעת שימוש בכלי בישול עם תחתית אלומיניום, או כתוצאה משימוש בתכשירי ניקוי שאינם מתאימים. הסרתם דורשת מאמץ רב.

7.4 ניקוי כפתורי הבקרה



איור 7.5 הסרת טבעת הכפתור

[1] בית כפתור הבקרה

[2] משטח מגע

[3] טבעת הכפתור

7.4.1 ניקוי טבעת הכפתור

- אפשר לנקות את טבעת הכפתור ידנית בלבד.
- משוך את טבעת הכפתור אל מחוץ לבית הכפתור.
- השתמש בתכשיר ניקוי מסיר שומנים.
- שטוף את טבעת הכפתור במים חמים.
- נקה את טבעת הכפתור בעזרת מברשת רכה.
- לאחר הניקוי שטוף את טבעת הכפתור היטב.
- יבש ביסודיות את טבעת הכפתור.
- הלבש את טבעת הכפתור היבשה בחזרה על בית כפתור הבקרה.
- הקפד על מיקום נכון (מצב 0).
- במקרה הצורך סובב את טבעת כפתור לעמדה שעה 12 (= מצב 0).

7.4.2 ניקוי משטח המגע ובית כפתור הבקרה

- הסר את טבעת הכפתור.
- נקה את משטח המגע ואת בית כפתור הבקרה באמצעות מטלית רכה ולחה.
- יבש ביסודיות את משטח המגע ובית כפתור הבקרה.
- הלבש את טבעת הכפתור בחזרה על בית כפתור הבקרה.

מידע אם טבעת הכפתור לא הורכבה נכון יוצג במרכז כפתור הבקרה מלבן שנע בכיוון השעון (☞).

8 תיקון תקלות

שים לב לכל הוראות הבטיחות והאזהרות (ראה הפרק, בטיחות').

מצב	גורם לתקלה	פתרון
הכיריים אינם נדלקים	טבעת הכפתור חסרה	חבר את טבעת הכפתור לכפתור הבקרה.
	הנתיך בארון החשמל של הדירה או של הבניין פגום או שהמפסק האוטומטי כבוי.	החלף נתיך.
	הנתיך נשרף או שהמפסק האוטומטי נכבה שוב ושוב.	הפעל מחדש את המפסק האוטומטי. פנה לצוות השירות של BORA.
	ישנו נתק באספקת החשמל.	פנה לחשמלאי מוסמך שיבדוק את אספקת החשמל.
היווצרות ריח ואדים כשהכיריים פועלים.	תופעה תקינה במכשירים חדשים.	בדוק את המצב שוב לאחר כמה שעות עבודה. אם עדיין ישנם ריחות, צור קשר עם צוות השירות של BORA.
מאוורר הקירור ממשיך לפעול גם לאחר הכיבוי.	מאוורר הקירור פועל עד להתקררות הכיריים, ולאחר מכן נכבה אוטומטית.	המתן עד שמאוורר הקירור יכבה אוטומטית.
הכיריים או אחד מאזורי הבישול כבים אוטומטית.	משך הפעולה של אזור בישול מסוים ארוך מדי.	הפעל את אזור הבישול מחדש (ראה הפרק, הפעלה').
	ההגנה נגד התחממות-יתר נכנסה לפעולה.	(ראה הפרק, תיאור המכשיר').
	ההגנה נגד התחממות-יתר נכנסה לפעולה.	(ראה הפרק, תיאור המכשיר').
דרגת ההגברה מבוטלת לפני הזמן באופן אוטומטי.	טבעת הכפתור אינה נמצאת בעמדה 0 לאחר חיבורה.	סובב את כפתור הבקרה לעמדה שעה 12 (= עמדה 0).
בכפתור הבקרה מוצג L.	נעילת הבטיחות בפני ילדים מופעלת	כבה את נעילת הבטיחות בפני ילדים (ראה הפרק, הפעלה').
תצוגה בכפתור הבקרה U	אין כלי בישול או יש כלי בישול לא מתאים על אזור הבישול.	השתמש בכלי בישול מתאימים בלבד. בחר כלי בישול בגודל מתאים לאזור הבישול (ראה הפרק, תיאור המכשיר').
בכפתור הבקרה מוצג L.	הפעלה ממושכת (30 שניות) של כפתור הבקרה או לכלוך על כפתור הבקרה.	שחרר את כפתור הבקרה או נקה אותו.
בכפתור הבקרה מוצג E003.	בין משטח המגע וטבעת הכפתור ישנו חיבור חשמלי (לפחות 3-5 שניות).	משוך החוצה את טבעת הכפתור ונקה שאריות מים ממשטח המגע.
בכפתור הבקרה מוצג E019.	תקלה בבקרה של משטח המגע.	סובב את כפתור הבקרה לעמדה, 0.
בכפתור הבקרה מוצג E021.	טמפרטורה גבוהה מדי.	התקשר לצוות השירות של BORA. אפשר לכיריים להתקרר.

טבלה 8.1 תיקון תקלות

- ◀ לאחר תיקון תקלה סובב את טבעת הכפתור לעמדה שעה 12 (מצב 0).
- ◀ בכל המקרים האחרים יש ליצור קשר עם צוות השירות של BORA (ראה הפרק, אחריות, שירות טכני וחלקי חילוף') ולמסור לו את מספר התקלה המוצג ואת דגם המכשיר.

9 הוצאה מכלל שימוש, פירוק וסילוק של מכשירים ישנים

- ◀ שים לב לכל הוראות הבטיחות והאזהרות (ראה הפרק, בטיחות).
- ◀ פעל לפי ההוראות שסופקו על-ידי היצרן.

9.1 הוצאה מכלל שימוש

המונח, הוצאה מכלל שימוש' מתייחס לפירוק המכשיר והוצאתו הסופית מכלל שימוש. לאחר הוצאת המכשיר משימוש, ניתן להתקין את המכשיר במיקום אחר, למכור אותו מחדש באופן פרטי או להשליכו כפסולת.

מידע ניתוק המכשיר מרשת החשמל ומאספקת הגז חייב להתבצע על-ידי איש מקצוע מוסמך בלבד.

- ◀ לקראת הוצאתו משימוש, כבה את המכשיר (ראה הפרק, הפעלה).
- ◀ נתק את המכשיר מאספקת החשמל.

9.2 פירוק

- יש לבצע את הפירוק כאשר המכשיר מוכן לפירוק ומנותק מאספקת החשמל.
- ◀ שחרר את תפסי ההידוק.
- ◀ הסר את חיבורי הסיליקון.
- ◀ הרם את המכשיר והסר אותו ממשטח העבודה.
- ◀ הסר את שאר רכיבי המכשיר.
- ◀ השלך את המכשיר המשומש והרכיבים המלוכלכים כמתואר בסעיף, סילוק ידיותי לסביבה' שלהלן.

9.3 סילוק ידיותי לסביבה

השלכת חומרי האריזה

מידע האריזה מגנה על המכשיר מפני נזקים במהלך המשלוח. חומרי האריזה נבחרו לפי קריטריונים אקולוגיים (מזעור הנזק לסביבה והתאמה לסילוק) ולכן הם ניתנים למיחזור.

מיחזור האריזה מאפשר שימוש חוזר בחומרים ובכך חוסך חומרי גלם ומפחית את ייצור הפסולת. המשווק יקבל בחזרה את האריזה.

- ◀ החזר את האריזה למשווק.
- או
- ◀ השלך את האריזה כראוי, בהתאם לתקנות החוק המקומי.

סילוק מכשיר ישן

מכשירים חשמליים המסומנים בסמל זה אינם מיועדים להשלכה לאשפה הביתית בסוף חיי השירות שלהם. יש למסור אותם למרכז איסוף לצורך מיחזור של מכשירי חשמל ישנים. לקבלת מידע בנושא, פנה לרשויות המקומיות.



מכשירים חשמליים ואלקטרוניים ישנים מכילים חומרים בעלי ערך מסווגים שונים. עם זאת, הם מכילים גם חומרים מזיקים, שהיו נחוצים לצורך תפקודם ובטיחותם. השלכתם לאשפה הביתית הרגילה או טיפול בלתי הולם בהם עלולים לגרום נזק בריאותי לבני-אדם או נזק אקולוגי לסביבה.

- ◀ לעולם אל תשליך מכשיר ישן לאשפה הביתית הרגילה.
- ◀ מסור את המכשיר הישן למרכז איסוף מקומי לצורך מיחזור וניצול חוזר של הרכיבים החשמליים והאלקטרוניים ושאר החומרים.

אם פגם מסוים אינו מכוסה באחריות היצרן, לקוח הקצה יכול לפנות לשירות הטכני של BORA, אולם יהיה עליו לשאת בעלויות בעצמו.

תנאי אחריות זו כפופים לחוקי הרפובליקה הפדרלית של גרמניה.

ניתן להשיג אותנו כך:

■ טלפון: +800 7890 0987 ימים שני עד חמישי בין השעות

08:00 – 18:00 ויום שישי בין השעות 08:00 – 17:00

■ דוא"ל: info@bora.com

10 אחריות, שירות טכני, חלקי חילוף, אביזרים

◀ שים לב לכל הוראות הבטיחות והאזהרות (ראה הפרק בטיחות').

10.1 אחריות יצרן של BORA

BORA מעניקה ללקוח הקצה אחריות יצרן של 2 שנים. אחריות זו ניתנת ללקוח בנוסף לאחריות לפגמים המתחייבת בחוק, שאנו מעניקים למוכרי המוצרים שלנו.

אחריות היצרן חלה על כל המוצרים של BORA שנרכשו בגבולות האיחוד האירופי ממשווקים מורשים של BORA, מלבד מוצרים המצוינים על ידי BORA כמוצרים אוניברסליים או אביזרים.

אחריות היצרן מתחיל ברגע מסירת המוצר של BORA ללקוח הקצה על ידי משווק מורשה של BORA, והיא תקפה למשך 2 שנים. ללקוח הקצה ישנה האפשרות להאריך את אחריות היצרן על ידי הרשמה באתר www.bora.com/registration.

כדי שהאחריות תהיה תקפה דרושה התקנה מקצועית (לפי הדרישות במדריך האוורור הנכון של BORA המעודכן למועד ההתקנה והוראות ההפעלה) של מוצרי BORA על ידי משווק מורשה של BORA. במהלך השימוש לקוח הקצה צריך להקפיד על הדרישות ולציית להנחיות שבהוראות ההפעלה.

לקוח קצה הרוצה לממש את האחריות במקרה של פגם, צריך לדווח על הפגם למשווק המורשה או ישירות אצל BORA ולהציג חשבונית כהוכחת קנייה. לחלופין הלקוח יכול להשתמש בהרשמה ב-www.bora.com כהוכחת קנייה.

BORA ערבה לכך שכל המוצרים של BORA נקיים מפגמים בחומר ובמוצר. במקרה של פגם או תקלה, אלה צריכים להיות קיימים כבר במועד אספקת המוצר ללקוח הקצה. במקרה של תביעת אחריות, ספירת תקופת האחריות לא תתחיל מחדש. BORA תטפל בפגמים במוצרי BORA לפי שיקול דעתה, בין שעל ידי תיקון או על ידי החלפה של המוצר. BORA תישא בכל עלויות הטיפול בפגמים המכוסות באחריות היצרן. המקרים הבאים אינם כלולים בשום אופן באחריות היצרן של BORA:

- מוצרי BORA שלא נרכשו ממשווק מורשה של BORA
- נזקים שנגרמו עקב אי ציות להוראות ההפעלה (תקף גם לניקוי ותחזוקה של המוצר). אלה נחשבים שימוש לא הולם.
- נזקים שנגרמו עקב בלאי רגיל הם לדוגמה סימני שימוש על הכיריים
- נזקים עקב השפעות חיצוניות (כגון נזקי הובלה, חדירת מי עיבוי, נזקי טבע, כגון מכת ברק)
- נזקים עקב תיקונים או ניסיונות תיקון שלא בוצעו על ידי BORA או על ידי אנשים שהורשו לכך על ידי BORA
- נזקים לזכוכית הקרמית
- תנודות מתח
- נזקים תוצאתיים או תביעות פיצויים מעבר לפגם
- נזקים לחלקי פלסטיק

הזכויות המשפטיות, במיוחד הזכויות לתיקון פגמים במוצר, אינן מוגבלות על ידי אחריות זו.

10.2 שירות

שירות BORA:

ראה הכריכה האחורית של הוראות ההפעלה וההתקנה



◀ במקרה של תקלה שאינך יכול לפתור בעצמך, פנה למשווק BORA שלך או לצוות השירות של BORA.

נציג השירות יזדקק למספר הדגם ולמספר הסידורי של מכשירך (מספר FD)

שני המספרים רשומים בלוחית הדגם על גב חוברת ההוראות ובתחתית המכשיר.

10.3 חלפים

- ◀ השתמש בחלפים מקוריים בלבד לביצוע תיקונים.
- ◀ רק אנשי השירות של BORA רשאים לתקן את המכשיר.

מידע לרכישת חלפים, פנה למשווק BORA שלך, בקר באתר שירות הלקוחות המקוון של BORA בכתובת www.bora.com/service או התקשר למספר הטלפון הרשום של מוקד שירות הלקוחות.

10.4 אביזרים

■ BORA – מגרדת לזכוכית קרמית UGS

אירופה:

BORA Holding GmbH
Innstraße 1
Niederndorf 6342
אוסטריה
טל: +43 (0) 5373 / 62250-0
פקס: +43 (0) 5373 / 62250-90
mail@bora.com
www.bora.com

אוסטרליה - ניו-זילנד:

BORA APAC Pty Ltd
100 Victoria Road
Drummoyne NSW 2047
אוסטרליה
טל: +61 2 9719 2350
פקס: +61 2 8076 3514
info@boraapac.com.au
www.bora-australia.com.au

גרמניה:

BORA Lüftungstechnik GmbH
Rosenheimer Str. 33
Raubling 83064
גרמניה
טל: +49 (0) 8035 / 9840-0
פקס: +49 (0) 8035 / 9840-300
info@bora.com
www.bora.com

אוסטריה:

BORA Vertriebs GmbH & Co KG
Innstraße 1
Niederndorf 6342
אוסטריה
טל: +43 (0) 5373 / 62250-0
פקס: +43 (0) 5373 / 62250-90
mail@bora.com
www.bora.com

