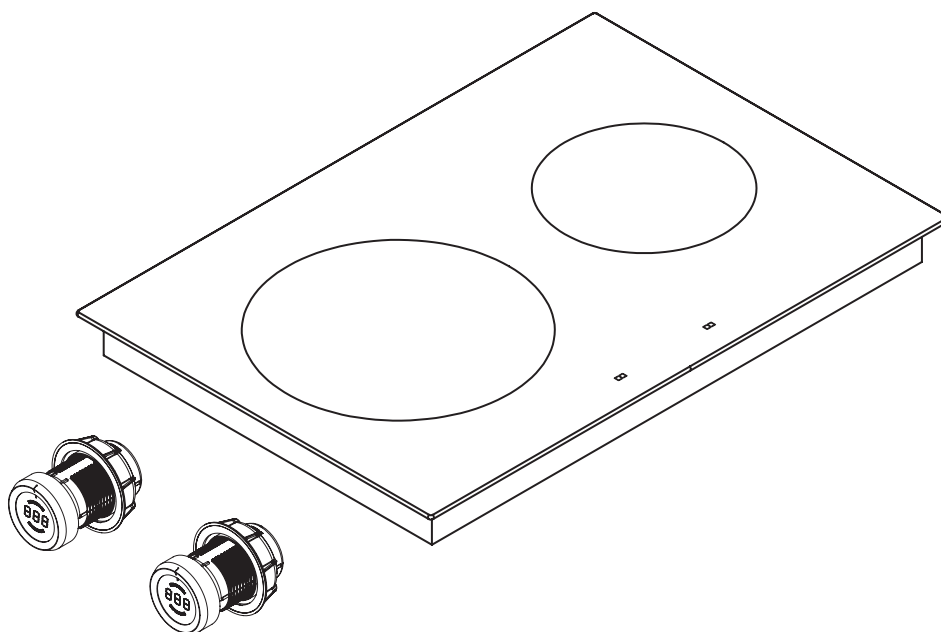


**FR** Notice d'utilisation et de montage PKI11

Table de cuisson induction avec  
2 zones de cuisson BORA Pro



PKI11UMFR-005

Notice d'utilisation et de montage:

Original

Traduction

**Fabricant**

**BORA Vertriebs GmbH & Co KG**

Innstraße 1  
6342 Niederndorf  
Autriche

Contact

T +43 (0) 5373/62250-0  
mail@bora.com  
www.bora.com

Toute communication et reproduction de ce document, toute exploitation et communication de son contenu sont interdites, sauf autorisation expresse.

Cette notice d'utilisation et de montage a été réalisée avec le plus grand soin. Il se peut néanmoins que des modifications techniques supplémentaires n'aient pas encore été intégrées ou que le contenu correspondant n'ait pas été adapté. Le cas échéant, nous vous prions de nous en excuser. Une version actualisée peut être obtenue auprès du service après-vente BORA. Sous réserve d'erreurs et de fautes d'impression.

© BORA Vertriebs GmbH & Co KG

Tous droits réservés.

# Table des matières

<b>1</b>	<b>Remarque générale</b>	<b>4</b>	<b>6</b>	<b>Utilisation</b>	<b>26</b>
1.1	Cibles.....	4	6.1	Instructions d'utilisation générales .....	26
1.2	Validité de notice d'utilisation et de montage .....	4	6.2	Utilisation de la table de cuisson .....	26
1.3	Autres documentations .....	4	6.2.1	Mise en marche de la zone de cuisson.....	26
1.4	Présentation des informations .....	5	6.2.2	Niveau Power .....	26
<b>2</b>	<b>Sécurité</b>	<b>6</b>	6.2.3	Dispositif de cuisson automatique.....	27
2.1	Informations de sécurité générales.....	6	6.2.4	Mise à l'arrêt du dispositif de cuisson automatique .....	27
2.2	Informations de sécurité relatives à l'utilisation - Table de cuisson.....	7	6.2.5	Niveau de maintien au chaud.....	27
2.3	Informations de sécurité relatives au montage.....	9	6.2.6	Sécurité enfant.....	28
2.4	Informations de sécurité relatives au nettoyage et entretien.....	10	6.2.7	Utiliser les fonctions de minuterie .....	28
2.5	Informations de sécurité relatives au démontage et à la mise au rebut .....	10	6.2.8	Fonction pause.....	29
2.6	Informations de sécurité relatives aux pièces de rechange.....	10	6.2.9	Mise à l'arrêt de la zone de cuisson .....	29
2.7	Utilisation correcte.....	11	<b>7</b>	<b>Nettoyage et entretien</b>	<b>30</b>
<b>3</b>	<b>Données techniques</b>	<b>12</b>	7.1	Nettoyants.....	30
<b>4</b>	<b>Description de l'appareil</b>	<b>13</b>	7.2	Entretien de la table de cuisson.....	30
4.1	Composition .....	13	7.3	Nettoyage de la table de cuisson.....	30
4.2	Principe de commande .....	13	7.4	Nettoyage du bouton de commande .....	31
4.3	Principe de fonctionnement.....	14	7.4.1	Nettoyage de la bague du bouton rotatif .....	31
4.3.1	Niveaux de puissance.....	14	7.4.2	Nettoyage de la zone tactile du bouton de commande.....	31
4.3.2	Niveau Power .....	14	<b>8</b>	<b>Dépannage</b>	<b>32</b>
4.3.3	Dispositif de cuisson automatique.....	15	<b>9</b>	<b>Mise à l'arrêt, démontage et mise au rebut</b>	<b>33</b>
4.3.4	Niveaux de maintien au chaud.....	15	9.1	Mise à l'arrêt .....	33
4.3.5	Récipient de cuisson adapté .....	15	9.2	Démontage.....	33
4.3.6	Détection de récipient.....	15	9.3	Mise au rebut écologique.....	33
4.3.7	Fonctions de minuterie .....	16	<b>10</b>	<b>Garantie, service technique, pièces de rechange et accessoires</b>	<b>34</b>
4.3.8	Fonction pause.....	16	10.1	Garantie fournisseur de BORA .....	34
4.4	Dispositifs de sécurité.....	16	10.2	Service.....	34
4.4.1	Indicateur de chaleur résiduelle.....	16	10.3	Pièces de rechange .....	35
4.4.2	Arrêt de sécurité .....	16	10.4	Accessoires .....	35
4.4.3	Protection anti-surchauffe.....	16			
4.4.4	Sécurité enfant.....	16			
<b>5</b>	<b>Montage</b>	<b>17</b>			
5.1	Vérification du contenu de la livraison.....	17			
5.2	Outils et ressources .....	17			
5.3	Instructions de montage .....	17			
5.3.1	Distances de sécurité.....	17			
5.3.2	Plan de travail et meuble de cuisine .....	18			
5.4	Dimensions de découpe.....	18			
5.4.1	Montage affleurant.....	18			
5.4.2	Montage par le dessus.....	19			
5.5	Monter la table de cuisson.....	19			
5.5.1	Installation du bouton de commande dans le bandeau du meuble.....	19			
5.5.2	Encastrement de la table de cuisson .....	20			
5.5.3	Montage à 180° .....	21			
5.5.4	Jointoyage de la table de cuisson .....	21			
5.5.5	Raccordement de communication .....	21			
5.5.6	Raccord électrique .....	23			
5.6	Menu de configuration .....	24			
5.6.1	Ouverture du menu de configuration .....	24			
5.6.2	Sélection des options du menu.....	24			
5.6.3	Modification de la valeur définie .....	25			
5.6.4	Fermeture du menu de configuration .....	25			
5.7	Remise à l'utilisateur.....	25			

# 1 Remarque générale

## 1.1 Cibles

Cette notice d'utilisation et de montage est destinée aux cibles suivantes:

Cibles	Exigences
Utilisateur	Les enfants de plus de 8 ans et les personnes présentant des capacités physiques, sensorielles ou mentales réduites, ou un manque d'expérience ou de connaissances, sont uniquement en mesure d'utiliser l'appareil sous surveillance ou après avoir été informé de manière appropriée quant à l'utilisation sécurisée de l'appareil et aux dangers associés. Les enfants doivent être surveillés. Toutes les consignes de sécurité et d'avertissement doivent être respectées, tout comme la notice d'utilisation et le mode d'emploi.
Amateur de bricolage	Les amateurs de bricolage peuvent effectuer toutes les tâches de menuiserie et de montage nécessaires eux-mêmes dans la mesure où il possède les compétences et l'expertise requises. Ils ne doivent pas s'afférer aux raccordements de gaz et électriques.
Technicien qualifié de montage	Les techniciens qualifiés de montage peuvent effectuer toutes les tâches de menuiserie et de montage nécessaires en respectant les règlements en vigueur. Les raccordements électriques et de gaz doivent être retirés avant la mise en service par un technicien expert en la matière agréé.
Technicien qualifié électricien	Le raccordement électrique doit être uniquement réalisé par un électricien agréé. Il est également responsable de la conformité de l'installation électrique et de la mise en service.
Technicien qualifié en gaz	Le raccordement en gaz doit être uniquement réalisé par un professionnel agréé. Il est également responsable de la conformité de l'installation en gaz et de la mise en service.

Tab. 1.1 Cibles

**INFO** Les sociétés BORA Holding GmbH, BORA Vertriebs GmbH & Co KG, BORA APAC Pty Ltd et BORA Lüftungstechnik GmbH – ci-après dénommées BORA – déclinent toute responsabilité relative aux dommages causés par le non-respect ou la négligence de ces documents, ou par un montage défectueux! Les raccordements électriques et de gaz doivent obligatoirement être effectués par un professionnel qualifié. Le montage doit être réalisé conformément aux normes, règlements et lois en vigueur. Toutes les consignes de sécurité et d'avertissement doivent être respectées, tout comme la notice d'utilisation et de montage.

## 1.2 Validité de notice d'utilisation et de montage

Ces instructions sont valables pour plusieurs modèles d'appareils. Il est par conséquent possible que certaines caractéristiques décrites ne correspondent pas à votre appareil.

## 1.3 Autres documentations

Cette notice d'utilisation et de montage est accompagnée de documentations à respecter scrupuleusement. Prenez en compte impérativement l'ensemble des documents faisant partie du contenu de la livraison.

**INFO** BORA décline toute responsabilité relative aux dommages causés par le non-respect de ces documents!

### Directives

Cet appareil est conforme aux directives UE/CE suivantes:  
 Directive 2014/30/UE EMV  
 Directive « basse tension » 2014/35/UE  
 Directive sur l'écoconception 2009/125/CE  
 Directive 2011/65/UE RoHS  
 Directive 2012/19/UE WEEE

## 1.4 Présentation des informations

Afin de travailler rapidement et en toute sécurité avec ce manuel, la mise en forme, la numérotation, les symboles, les consignes de sécurité, les termes et les abréviations utilisés sont uniformes.

**Les consignes correspondantes à une action sont signalées par une flèche.**

► Effectuez toujours toutes les instructions dans l'ordre présenté.

**Les énumérations sont indiquées par un point carré en début de ligne.**

■ Point 1

■ Point 2

**INFO** Une information vous avertit des caractéristiques auxquelles il faut prêter attention.

### Consignes de sécurité et d'avertissement

Les consignes de sécurité et d'avertissement de ce document sont mis en évidence par des symboles et des mots signalant le danger.

Les consignes de sécurité sont structurées comme suit:

#### **MOT SIGNALANT LE DANGER ET AVERTISSEMENT!**

**Type et source de danger**




**Conséquences de la négligence**

► **Mesures de sécurité**

Cela comprend:

■ Le mot signalant le danger attire l'attention sur le danger.

■ Le mot d'avertissement indique la gravité du danger.

Signe de danger	Mot d'avertissement	Risque
	<b>Danger</b>	Indique une situation extrêmement dangereuse entraînant la mort ou des blessures graves en cas de non respect.
	<b>Avertissement</b>	Indique une situation potentiellement dangereuse qui pourrait entraîner la mort ou des blessures graves en cas de non respect.
	<b>Attention</b>	Indique une situation potentiellement dangereuse qui peut conduire à des blessures légères ou mineures en cas de non respect.
–	<b>Attention</b>	Indique une situation qui peut entraîner des dommages matériels.

Tab. 1.2 Signification des mots indiquant le danger et l'avertissement

## 2 Sécurité

### 2.1 Informations de sécurité générales

**INFO** Les informations de sécurité fournies précédemment s'appliquent à cet appareil. L'utilisateur est responsable du nettoyage, de l'entretien et de l'utilisation sécurisée de l'appareil. Toute utilisation inappropriée risque de conduire à des dégâts matériels ou des blessures.

- La notice d'utilisation et de montage contient des indications importantes concernant le montage et l'utilisation de l'appareil. Ces informations permettent de protéger l'utilisateur contre les risques de blessures et d'éviter l'endommagement de l'appareil. Les informations de contact du fournisseur sont fournies au dos de cette notice d'utilisation et de montage pour toutes informations ou questions supplémentaires concernant l'utilisation de l'appareil.
- Le terme « appareil » se réfère à la fois à la table de cuisson, au dispositif aspirant et au système combiné complet.
  - ▶ Lisez la notice d'utilisation et de montage au complet avant de mettre l'appareil en service.
  - ▶ La notice d'utilisation et de montage doit toujours être conservée accessible afin d'assurer sa disponibilité en cas de besoin.
  - ▶ La notice d'utilisation et de montage doit être transmise au propriétaire de l'appareil à sa vente.
  - ▶ Toutes les opérations entreprises au niveau de l'appareil doivent être réalisées avec soin et précaution.
  - ▶ Au déballage de l'appareil, assurez-vous de l'absence de tout dégât visible.
  - ▶ Ne raccordez pas un appareil endommagé.
  - ▶ Ne raccordez les appareils à l'alimentation électrique qu'après avoir installé le système de canaux et, le cas échéant, le filtre de recyclage.
  - ▶ Utilisez uniquement le câble de raccordement inclus à la livraison.
  - ▶ Afin d'assurer un fonctionnement sans problème, mettez l'appareil en service uniquement lorsque le montage est achevé.
  - ▶ Prenez garde à ne pas toucher les zones de cuisson chaudes.
  - ▶ Ne posez aucun objet sur la zone de commande ni sur la buse d'aspiration du dispositif aspirant.
  - ▶ Après utilisation, éteignez l'appareil.

- ▶ Les animaux domestiques doivent être maintenus à distance de l'appareil.

#### ATTENTION !

#### Risque de blessure en cas de chute d'un composant de l'appareil.

Certains composants de l'appareil (supports de récipient, éléments de commande, protections, filtres à graisses, etc.) sont amovibles et entraînent un risque de blessure en cas de chute.

- ▶ Les composants démontés de l'appareil doivent être posés en position sûre à côté de l'appareil.
- ▶ Assurez-vous qu'aucun composant retiré ne puisse chuter.

#### Modifications entreprises par l'utilisateur

Les modifications entreprises par l'utilisateur sont susceptibles de compromettre la sécurité du fonctionnement de l'appareil.

- ▶ N'opérez jamais de modifications au niveau de l'appareil.

#### Informations concernant les enfants et personnes à capacités réduites

- ▶ Les enfants de plus de 8 ans et les personnes présentant des capacités physiques, sensorielles ou mentales réduites, ou un manque d'expérience ou de connaissances, sont uniquement en mesure d'utiliser l'appareil sous surveillance ou après avoir été informé de manière appropriée quant à l'utilisation sécurisée de l'appareil et aux dangers associés.
- ▶ Les enfants se tenant à proximité de l'appareil doivent faire l'objet d'une attention particulière.
- ▶ Les enfants ne doivent pas jouer avec l'appareil.
- ▶ Utilisez la sécurité enfant pour éviter qu'un enfant n'active ou ne dérègle la table de cuisson par inadvertance.
- ▶ Veillez à éviter toute conservation d'un objet susceptible d'intéresser les enfants dans l'espace d'utilisation ou derrière l'appareil. Cela risquerait de les conduire à escalader l'appareil.
- ▶ Maintenez les enfants et autres personnes à distance des zones de cuisson chaudes.

## Mode recyclage d'air

- INFO** Chaque processus de cuisson contribue à l'accroissement de l'humidité dans l'air ambiant.
- INFO** En mode recyclage d'air, l'humidité des vapeurs de cuisson est peu réduite.

- ▶ En mode recyclage d'air, assurez un renouvellement de l'air suffisant (en ouvrant une fenêtre, par exemple).
- ▶ Prenez les dispositions nécessaires au maintien d'un niveau d'humidité confortable (45–60% d'humidité), par ouverture de passages d'aération naturelle ou actionnement d'une VMC, par exemple.
- ▶ Après chaque utilisation en mode recyclage d'air, laissez le dispositif aspirant sous tension sur un faible niveau de puissance pendant environ 20 minutes ou activez le système de temporisation automatique.

## 2.2 Informations de sécurité relatives à l'utilisation - Table de cuisson

- ▶ Évitez les surcuissons.
- ▶ Prenez en compte l'indicateur de chaleur résiduelle.
- ▶ Ne placez aucun récipient de cuisson au niveau de l'affichage de la table de cuisson : cela endommagerait les composants électroniques.
- ▶ Assurez-vous que le fond du récipient et la table de cuisson sont propres et secs.
- ▶ Soulevez toujours les récipients (sans les faire glisser !) afin d'éviter les rayures et traces d'abrasion sur la surface.



### **DANGER !** Risque d'incendie lorsque la table de cuisson reste sans surveillance !

- L'huile et les graisses peuvent rapidement chauffer et prendre feu.
- ▶ Ne faites jamais chauffer de l'huile ou de la graisse sans surveiller la chauffe.
  - ▶ Ne tentez jamais d'éteindre un feu d'huile ou de graisse avec de l'eau.
  - ▶ Éteuffez le feu, par exemple avec un couvercle.



### **DANGER !** Risque d'explosion en cas d'utilisation de liquides inflammable !

- Les liquides inflammables se trouvant à proximité de la table de cuisson peuvent exploser et causer des blessures graves.
- ▶ Ne stockez pas de liquides inflammables à proximité de la table de cuisson.



### **DANGER !** Danger d'électrocution !

Les fentes, fissures ou brèches dans la vitrocéramique peuvent exposer ou endommager le système électronique situé dessous. Il existe alors un risque d'électrocution.

- ▶ Si vous constatez une fente, fissure ou brèche sur la vitrocéramique, éteignez immédiatement la table de cuisson.
- ▶ Déconnectez l'appareil du secteur à l'aide d'un disjoncteur, fusible, coupe-circuit automatique ou autre dispositif de protection.



### **ATTENTION !** Risque de brûlure par la table de cuisson chaude !

La table de cuisson et ses composants exposés sont chauds lorsque l'appareil est en fonctionnement. Après la mise à l'arrêt de la zone de cuisson, celle-ci doit premièrement refroidir en dessous de 60 °C. Le contact avec une surface chaude peut causer de graves brûlures.

- ▶ Ne touchez pas la table de cuisson chaude.
- ▶ Maintenez les enfants à distance de la table de cuisson chaude sauf sous surveillance permanente.



### **AVERTISSEMENT !** Pendant ou après une coupure électrique, les tables de cuisson peuvent être brûlantes.

En cas de coupure de courant, une table de cuisson peut être encore brûlante même si aucune chaleur résiduelle n'est indiquée.

- ▶ Ne touchez pas une table de cuisson encore brûlante.
- ▶ Maintenez les enfants à distance des tables de cuisson brûlantes.



**ATTENTION !****Risque de feu en cas de contact d'objets avec la surface de cuisson !**

La table de cuisson et ses pièces non isolées sont brûlantes lorsque la zone de cuisson est allumée et lors de la phase de refroidissement. Un objet posé sur la table de cuisson risque de chauffer et de prendre feu.

- ▶ Ne laissez aucun objet sur la table de cuisson.

**ATTENTION !****Risque de brûlure par les objets chauds !**

La table de cuisson et ses pièces non isolées sont brûlantes pendant le fonctionnement et lors de la phase de refroidissement. Tout objet placé sur la table de cuisson chauffe très rapidement et peut causer de graves brûlures. Cela s'applique en particulier aux objets métalliques (couteaux, fourchettes, cuillères, couvercles, protection du dispositif aspirant, etc.)

- ▶ Ne laissez aucun objet sur la table de cuisson.
- ▶ Utilisez des outils adaptés (poignées, gants thermiques).

**ATTENTION !****Risque de brûlure par les récipients chauds !**

Les poignées dépassant du plan de travail engagent les enfants à les saisir.

- ▶ Placez toujours les récipients de sorte que la poignée ne dépasse pas du plan de travail.
- ▶ Évitez que les enfants ne puissent tirer un récipient chaud.
- ▶ Utilisez une grille de protection adaptée sur la table de cuisson.
- ▶ N'utilisez pas de grille de protection inadaptée : risque d'accident.
- ▶ Pour choisir une grille de protection adaptée, contactez votre distributeur ou l'équipe BORA Service.

**ATTENTION !****Risque de brûlure !**

La présence de liquide entre la zone de cuisson et le fond du récipient peut conduire à des brûlures par la vapeur formée.

- ▶ Assurez-vous que la zone de cuisson et le fond du récipient sont toujours secs.

**ATTENTION !****Détérioration causée par les objets durs et pointus !**

Les objets durs et pointus risquent d'endommager la vitrocéramique de la table de cuisson.

- ▶ N'utilisez pas la surface de la table de cuisson en guise de plan de travail.
- ▶ N'utilisez aucun objet dur et pointu pour travailler sur la table de cuisson.

**ATTENTION !****Endommagement par les aliments contenant du sucre ou du sel.**

Les aliments contenant du sucre ou du sel, de même que les jus de fruit, peuvent endommager la zone de cuisson.

- ▶ Veillez à éviter la chute d'aliments contenant du sucre ou du sel sur la zone de cuisson chaude.
- ▶ Enlevez immédiatement tout aliment contenant du sucre ou du sel, ou tout jus de fruit versé sur la zone de cuisson chaude.

**ATTENTION !****Écoulement de liquides chauds !**

Un manque de surveillance lors des processus de cuisson risque d'entraîner la surcuisson des aliments et l'écoulement de liquides chauds.

- ▶ Tout plat en cours de cuisson doit être surveillé.
- ▶ Les processus de cuisson de courte durée doivent faire l'objet d'une surveillance continue.

**ATTENTION !****Endommagement de la table de cuisson par le contact d'objets !**

Les objets, tels que les couvercles de récipients, posés sur la table de cuisson risquent d'endommager la vitrocéramique.

- ▶ Ne posez aucun objet sur la table de cuisson chaude.



### 2.2.1 Informations de sécurité spécifiques aux tables de cuisson à induction

- ▶ Ne vous fiez pas à la détection de récipient.

#### Effets sur les pacemakers, appareils auditifs et implants métalliques

**INFO** Les tables de cuisson à induction émettent un champ magnétique haute fréquence au niveau des zones de cuisson. À proximité immédiate des zones de cuisson, les pacemakers, appareils auditifs ou implants métalliques peuvent subir des perturbations ou dysfonctionnements. La compromission du fonctionnement des pacemakers reste cependant improbable.

- ▶ En cas de doute, adressez-vous au fabricant de votre dispositif médical ou à votre médecin.

## 2.3 Informations de sécurité relatives au montage

L'installation et le montage de l'appareil doivent uniquement être effectués par du personnel qualifié dans le respect des règlements et des prescriptions en usage dans le pays des entreprises d'approvisionnement en énergie.

Toute opération au niveau des composants électriques doit être réalisée par un électricien qualifié.

La sécurité électrique de l'appareil ne peut être assurée qu'en cas d'installation et de connexion d'un système de mise à la terre réglementaire. Lors du montage, assurez-vous que les mesures de sécurité fondamentales sont mises en œuvre.

- ▶ Avant le montage de l'appareil, assurez-vous de l'absence de tout dégât visible.
- ▶ Ne montez pas un appareil endommagé !
- Un appareil endommagé compromettrait votre sécurité.

Les opérations de réparation doivent uniquement être entreprises par un technicien habilité par le fabricant.



### DANGER !

#### Risque d'asphyxie.

Les emballages (films, polystyrène, etc.) sont susceptibles de mettre en danger la vie des enfants.

- ▶ Veillez à maintenir les éléments d'emballage hors de la portée des enfants.
- ▶ Les emballages doivent être mis au rebut immédiatement et de manière appropriée.

### 2.3.1 Informations de sécurité relatives au montage - Table de cuisson



### DANGER !

#### Danger d'électrocution !

Un branchement incorrect de l'appareil à l'alimentation électrique peut causer un risque d'électrocution.

- ▶ Assurez-vous que l'appareil est raccordé à l'alimentation électrique par un branchement sûr.
- ▶ Assurez-vous que l'appareil est raccordé à un système de mise à la terre réglementaire.
- ▶ Assurez-vous que l'installation est équipée d'un dispositif permettant la déconnexion intégrale du réseau électrique avec une ouverture d'au moins 3 mm (disjoncteur, fusible, coupe-circuit automatique ou autre dispositif de protection).



### DANGER !

#### Danger d'électrocution !

Un conducteur électrique en contact avec une zone de cuisson brûlante risque d'être endommagé. Un conducteur électrique détérioré peut ainsi causer une électrocution (mortelle).

- ▶ Assurez-vous qu'aucun conducteur électrique n'entre en contact avec les zones de cuisson chaudes.
- ▶ Veillez à ce que le câble de raccordement ne soit pas coincé ni endommagé.

**ATTENTION !****Risque de blessure au dos par lourde charge !**

Le soulèvement et la pose de l'appareil peut causer des blessures à des membres ou au dos en cas de manipulation inappropriée.

- ▶ Soulevez toujours la table de cuisson à deux personnes pour la sortir de son emballage.
- ▶ Posez toujours la table de cuisson dans la découpe du plan de travail à deux personnes.
- ▶ Au besoin, utilisez un appareil approprié afin d'éviter les risques de blessure.

## 2.4 Informations de sécurité relatives au nettoyage et entretien

L'appareil doit être nettoyé régulièrement. Les salissures peuvent entraîner une détérioration de l'appareil ou émettre de fortes odeurs. Éliminez immédiatement les salissures.

- Les opérations de nettoyage et d'entretien ne doivent pas être réalisées par un enfant, sauf sous surveillance permanente d'une personne responsable.
- ▶ N'utilisez pas d'appareil de nettoyage à vapeur pour le nettoyer l'appareil. La vapeur risque de causer un court-circuit au niveau des pièces conductrices et endommager l'appareil (voir chapitre Nettoyage et entretien).
- ▶ Assurez-vous que l'eau utilisée pour le nettoyage ne puisse pas pénétrer à l'intérieur de l'appareil. Le chiffon utilisé ne doit pas être mouillé à l'excès. N'aspergez jamais directement l'appareil avec de l'eau. De l'eau pénétrant à l'intérieur de l'appareil risquerait de l'endommager.
- ▶ Nettoyez autant que possible la table de cuisson immédiatement après la préparation des plats.
- ▶ Nettoyez uniquement la table de cuisson froide.
- ▶ Pour le nettoyage, utilisez uniquement un produit nettoyant non abrasif afin d'éviter les rayures et traces d'abrasion sur la surface.

## 2.5 Informations de sécurité relatives au démontage et à la mise au rebut

Le démontage de l'appareil doit uniquement être effectué par un personnel qualifié dans le respect des règlements et des prescriptions en usage dans le pays des entreprises d'approvisionnement en énergie.

Toute opération au niveau des composants électriques doit uniquement être réalisée par un électricien qualifié.

**DANGER !****Danger d'électrocution !**

Des risques d'électrocutions sont susceptibles d'apparaître en cas de débranchement incorrect de l'appareil de l'alimentation électrique.

- ▶ Séparez l'appareil du secteur à l'aide d'un disjoncteur, de fusibles, de coupe-circuits automatiques ou de contacteurs.
- ▶ L'absence de tension au niveau de l'appareil doit être vérifiée à l'aide d'un appareil de mesure approprié.
- ▶ Évitez de toucher les contacts nus de l'unité électronique. Ceux-ci peuvent contenir des charges résiduelles.

## 2.6 Informations de sécurité relatives aux pièces de rechange

**ATTENTION !****Danger de blessure et de dégâts matériels.**

Les pièces de rechange inappropriées sont susceptibles d'entraîner des risques de blessure ou d'endommagement de l'appareil. Les modifications, ajouts ou retractions de composants sur l'appareil risquent de compromettre la sécurité opérationnelle.

- ▶ En cas de réparation, utilisez toujours de pièces de rechange d'origine.

**INFO**

Un câble d'alimentation endommagé doit être remplacé par un câble d'alimentation approprié. Seul un service client habilité pourra le faire.

## 2.7 Utilisation correcte

L'appareil ne doit pas être mis en service à une altitude supérieure à 2000 m (au-dessus du niveau de la mer).

L'appareil est exclusivement réservé à la préparation de plats dans un cadre domestique. Cet appareil est n'est pas adapté à :

- une utilisation en extérieur
- une installation dans un véhicule
- une utilisation à fin de chauffage
- un fonctionnement en emplacement non stationnaire (sur un bateau, par exemple)
- une commande par minuteur externe ou par système télécommandé

Toute utilisation non conforme aux conditions décrites dans cette notice d'utilisation et de montage ou dépassant le cadre des conditions stipulées dans la présente notice est considérée comme incorrecte. BORA décline toute responsabilité pour les dommages dus à une utilisation non conforme ou incorrecte.

**Toute utilisation abusive est interdite !**

---

**INFO** Les sociétés BORA Holding GmbH, BORA Vertriebs GmbH & Co KG, BORA APAC Pty Ltd et BORA Lüftungstechnik GmbH déclinent toute responsabilité pour le non-respect des consignes de sécurité et d'avertissement.

---

### 3 Données techniques

Paramètre	Valeur
Tension d'alimentation	220 - 240 V
Fréquence	50/60 HZ
Puissance absorbée	3,7 kW
Protection par fusible	1 x 16 A
Dimensions (largeur x profondeur x hauteur)	370 x 540 x 52 mm
Poids (accessoire/emballage compris)	8,0 kg
Table de cuisson	Valeur
Niveaux de puissance	1 - 9, P
Niveaux de maintien au chaud	3
Zone de cuisson avant niveau Power	Ø 230 mm 2300 W 3700 W
Zone de cuisson arrière niveau Power	Ø 165 mm 1400 W 2200 W
Consommation énergétique table de cuisson	
Zone de cuisson avant	Ø 230 mm 179,4 (Wh/kg)
Zone de cuisson arrière	Ø 155 mm 178,3 (Wh/kg)
Total (moyenne)	178,8 (Wh/kg)

Tab. 3.1 Données techniques PKI11

#### Dimensions du bouton de commande

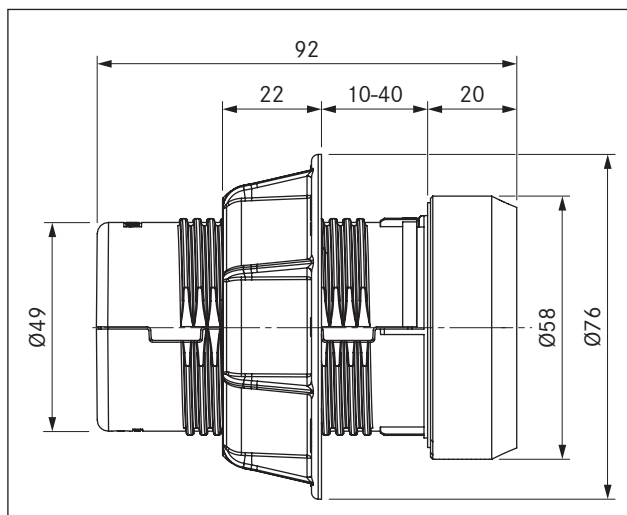


Fig. 3.1 Dimensions du bouton de commande

#### Dimensions de la table de cuisson

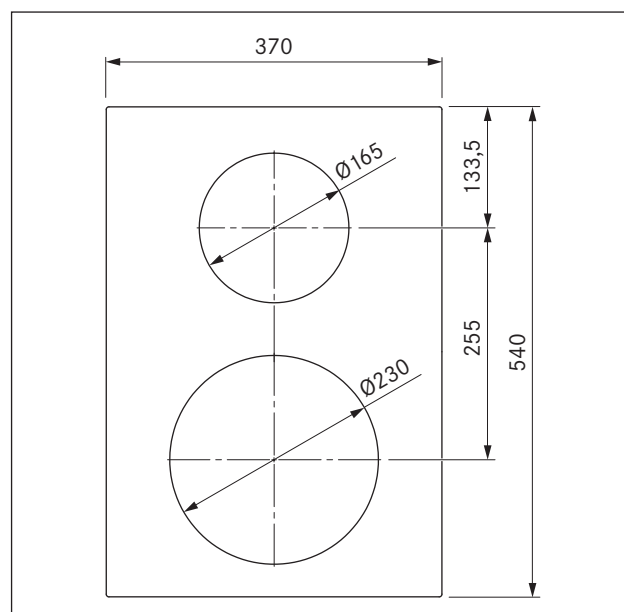


Fig. 3.2 Dimensions PKI11 vue du dessus

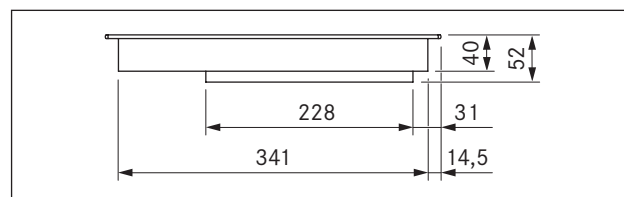


Fig. 3.3 Dimensions PKI11 vue de face

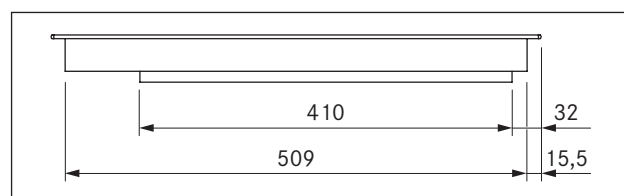


Fig. 3.4 Dimensions PKI11 vue de côté

## 4 Description de l'appareil

Pendant l'utilisation, veuillez à respecter toutes les consignes de sécurité et tous les avertissements (voir chapitre Sécurité).

La table de cuisson possède les caractéristiques suivantes :

- Dispositif de cuisson automatique.
- Arrêt de sécurité
- Réglage de la puissance électronique (9 niveaux)
- Niveau Power
- Sécurité enfant
- Indicateur de chaleur résiduelle
- Fonction pause
- Détection de récipient
- Niveaux de maintien au chaud
- Affichage de la zone de cuisson

### 4.1 Composition

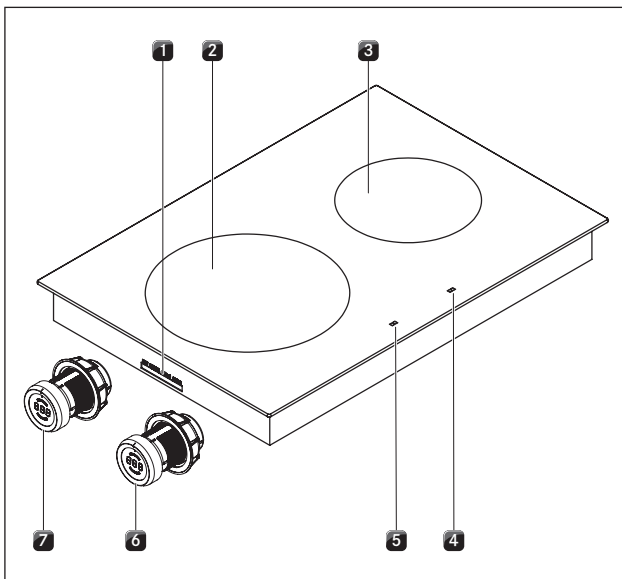


Fig. 4.1 Table de cuisson

- [1] Raccordement du bouton de commande et du dispositif d'aspiration
- [2] Zone de cuisson à induction avant (zone 1)
- [3] Zone de cuisson à induction arrière (zone 2)
- [4] Affichage de la zone de cuisson arrière (zone 2)
- [5] Affichage de la zone de cuisson avant (zone 1)
- [6] Bouton de commande zone de cuisson arrière (zone 2)
- [7] Bouton de commande zone de cuisson avant (zone 1)

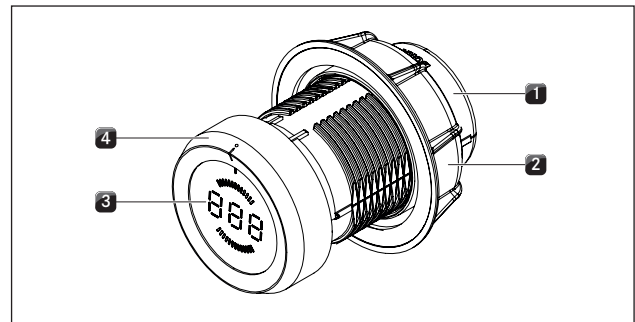


Fig. 4.2 Montage du bouton de commande

- [1] Boîtier pour bouton rotatif
- [2] Écrou universel
- [3] Afficheur du bouton de commande
- [4] Bague pour bouton rotatif

### 4.2 Principe de commande

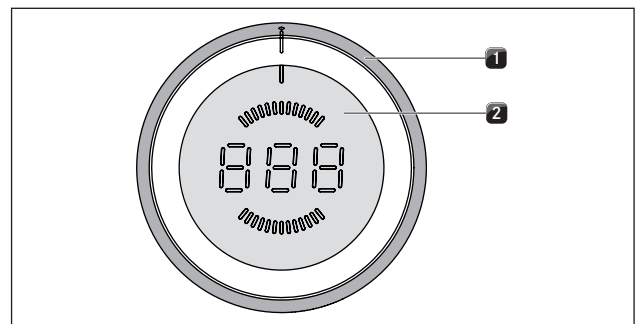


Fig. 4.3 Éléments de commande du bouton de commande

- [1] Bague pour bouton rotatif
- [2] Surface tactile

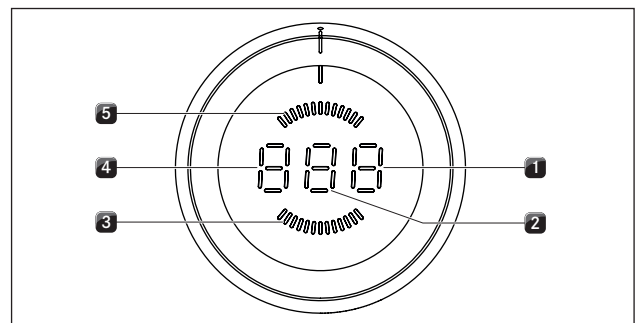


Fig. 4.4 Éléments d'affichage du bouton de commande

- [1] Affichage des fonctions
- [2] Indicateur de niveau de cuisson
- [3] Affichage de la zone de cuisson avant
- [4] Mode d'affichage ou du mode de fonctionnement
- [5] Affichage de la zone de cuisson arrière

## Utilisation des boutons

Chaque zone de cuisson est contrôlée par un bouton de commande. Les niveaux de puissance et les fonctions des différentes zones de cuisson sont contrôlés en tournant les bagues pour bouton rotatif et en touchant la surface tactile (voir le chapitre Utilisation).

## Affichage 7 segments

Affichage	Signification	Afficheur du bouton de commande	Affichage de la zone de cuisson
□	La table de cuisson se met à l'arrêt	✓	✓
1 - 9	Niveaux de puissance	✓	✓
P	Niveau Power	✓	✓
u	Niveau de maintien au chaud	✓	
- / = / ∞	aktive Warmhaltestufen	✓	✓
A	Dispositif de cuisson automatique.	✓	✓
H	Indicateur de chaleur résiduelle : La zone de cuisson est à l'arrêt mais encore chaude (température > 60° C).	✓	✓
L	Sécurité enfant	✓	✓
	Fonction pause	✓	✓
u	Détection de récipient	✓	✓
E...	Message d'erreur (voir le chapitre Dépannage)	✓	✓
t	Minuterie Durée minutée (minuteur)	✓	
⌈	Menu de configuration	✓	

Tab. 4.1 Signification de l'affichage

## Utilisation des boutons

Chaque zone de cuisson est contrôlée par un bouton de commande. Les niveaux de puissance et les fonctions des différentes zones de cuisson sont contrôlés en tournant les bagues pour bouton rotatif et en touchant la surface tactile (voir le chapitre Utilisation).

## 4.3 Principe de fonctionnement

Une bobine d'induction est située sous une zone de cuisson à induction. Lorsque la zone de cuisson est allumée, cette bobine produit un champ magnétique qui agit directement sur le fond du récipient en le chauffant. La zone de cuisson ne s'échauffe qu'indirectement du fait de la chaleur émise par le récipient. Les zones de cuisson

à induction fonctionnent uniquement avec des récipients munis d'un fond magnétisable.

L'induction tient automatiquement compte de la taille du récipient de cuisson utilisé, c'est-à-dire que seule la surface de la zone de cuisson recouverte par le fond du récipient est chauffée.

► Respectez le diamètre minimal du fond du récipient.

### 4.3.1 Niveaux de puissance

La puissance élevée de tables de cuisson à induction permet un chauffage très rapide du récipient de cuisson. Afin d'éviter de brûler les aliments, une certaine adaptation est nécessaire par rapport aux systèmes de cuisson conventionnels lors du choix du niveau de puissance.

Fonction	Niveau de puissance
Fonte de beurre et de chocolat, dissolution de la gélatine	1
Maintien au chaud les sauces et les soupes, le riz	1-3
Cuisson de pommes de terre, pâtes, soupes, ragoûts, compotes de fruits, légumes et poissons, décongélation de plats	2-6
Cuisson dans des poêles avec revêtement, cuisson lente (sans surchauffe de la graisse) d'escalopes, poisson	6-7
Chauffe de graisse, cuisson de viande, préparation de liaisons et de soupes, cuisson d'omelettes	7-8
Cuisson de grande quantité de liquide, cuisson de steaks	9
Faire chauffer de l'eau	P

Tab. 4.2 Recommandations pour les niveaux de puissance.

Les données présentées dans le tableau sont des valeurs indicatives.

En fonction de la quantité et du récipient de cuisson, il convient de diminuer ou d'augmenter le niveau de puissance.

### 4.3.2 Niveau Power

Les deux zones de cuisson avant sont munies d'un niveau Power d'une plus forte puissance.

■ Le symbole « P » apparaît sur l'affichage.

Le niveau Power permet de faire chauffer rapidement un grande quantité d'eau. Si le niveau Power est en marche, la zone de cuisson fonctionne à une puissance supérieure. Au bout de 10 minutes, la zone de cuisson passe automatiquement au niveau de puissance 9.

**INFO** Ne chauffez jamais de l'huile, de la graisse et des aliments similaires avec le niveau power. Du fait de la puissance élevée, le fond du récipient peut être surchauffé.

### 4.3.3 Dispositif de cuisson automatique.

Les deux zones de cuisson avant sont munies d'un dispositif de cuisson automatique réactivable.

■ La lettre *A* s'affiche.


Grâce à cette fonction, la zone de cuisson fonctionne à pleine puissance pendant une durée déterminée après la mise en marche. A la fin de celle-ci, le niveau de puissance réglé est automatiquement remis en marche.

Niveau de puissance	Durée de cuisson en min.:sec.
1	00:40
2	01:00
3	02:00
4	03:00
5	04:20
6	07:00
7	02:00
8	03:00

Tab. 4.3 Aperçu du dispositif de cuisson automatique.

### 4.3.4 Niveaux de maintien au chaud

Le niveau de maintien au chaud permet de conserver au chaud les plats mijotés.

■  est indiqué sur l'afficheur du bouton de commande.

■ La durée maximale de la fonction de maintien au chaud est limitée à 8 heures.

Il y a trois niveaux de maintien au chaud différents.

Niveau de maintien au chaud	Symbole	Température
1	-	42° C
2	=	74° C
3	≡	94° C

Tab. 4.4 Niveaux de maintien au chaud

### 4.3.5 Récipient de cuisson adapté

**INFO** Les durées de cuisson, les temps de réchauffement du fond du récipient et les résultats de cuisson sont influencés de manière déterminante par la structure et la qualité du récipient.



Les récipients de cuisson portant ce signe sont adaptés aux tables de cuisson à induction. Le récipient de cuisson utilisé pour la table de cuisson à induction doit être en métal, posséder des propriétés magnétiques ainsi qu'une surface de fond suffisante.

Les récipients de cuisson appropriés sont constitués :

- acier inoxydable à fond magnétisable
- d'acier émaillé
- fonte

Zone de cuisson	Diamètre minimum	
PKI11	avant arrière	120 mm x 90 mm

Tab. 4.5 Diamètre minimum pour les récipients de cuisson

- ▶ Le cas échéant, testez le récipient avec un aimant. Si un aimant est attiré par le fond du récipient, le récipient convient généralement à l'induction.
- ▶ Veillez à la composition du fond du récipient de cuisson. Le fond du récipient ne doit pas être bombé. Un bombement peut entraîner une surchauffe du récipient de cuisson suite à une mauvaise surveillance de la température de la table de cuisson. Le récipient de cuisson ne doit pas comporter de rainures et de bords coupants de façon à ne pas rayer la surface de la table de cuisson.
- ▶ Placez le récipient de cuisson (sans dessous-de-plat) directement sur la plaque vitrocéramique.


### Bruits

Lorsque les zones de cuisson à induction sont allumées, des bruits peuvent se produire dans le récipient de cuisson, ceux-ci variant en fonction du matériau et de la fabrication du fond du récipient :

- **Un ronflement peut survenir en cas de fonctionnement à niveau de puissance élevée.** Il s'atténue ou disparaît une fois le niveau de puissance réduit.
- **Des crépitements ou sifflements peuvent se produire à cause des différents fonds des récipients de cuisson (par ex. fond sandwich).**
- **Un cliquetis peut être entendu lors d'opérations de couplage électronique, notamment en cas de fonctionnement à niveau de puissance réduit.**
- **Un bourdonnement peut survenir si le ventilateur de refroidissement est en marche. Pour augmenter la longévité de l'électronique, la table de cuisson est munie d'un ventilateur de refroidissement.** Si la table de cuisson est utilisée de manière intensive, le ventilateur de refroidissement se met automatiquement en marche. Vous entendez un bourdonnement. Le ventilateur de refroidissement peut continuer à fonctionner une fois l'appareil éteint.

### 4.3.6 Détection de récipient

La zone de cuisson ne fonctionne pas si...

- ...le symbole  apparaît sur l'affichage.
- ...elle s'allume sans ou avec un récipient inapproprié.
- ...le diamètre du fond du récipient de cuisson est trop petit.
- ...le récipient est enlevé d'une zone de cuisson qui est encore allumée.
- ...aucun récipient n'est détecté après 10 minutes. La zone de cuisson s'éteint automatiquement et peut être à nouveau allumée après que le bouton de commande soit remis en position zéro.



### 4.3.7 Fonctions de minuterie

Il y a deux fonctions de minuterie différentes disponibles pour chaque zone de cuisson.

- La lettre *t* apparaît sur l'afficheur du bouton de commande.

**INFO** Pour les fonctions de minuterie, vous pouvez régler une période allant de 1 à 120 minutes.

#### Fonction de minuterie

**INFO** La fonction de minuterie est un système de temporisation automatique pour l'arrêt automatique d'une zone de cuisson en fonctionnement.

#### Durée minutée (minuteur)

**INFO** La durée minutée fonctionne lorsque la zone de cuisson est à l'arrêt et offre une fonction similaire à celle d'un minuteur.

### 4.3.8 Fonction pause

La cuisson peut être interrompue momentanément (pendant 10 min au maximum).

- Le symbole *||* apparaît sur l'affichage.

## 4.4 Dispositifs de sécurité

### 4.4.1 Indicateur de chaleur résiduelle

**INFO** Tant que le symbole « *H* » reste affiché (indicateur de chaleur résiduelle), vous ne devez pas toucher la zone de cuisson et ne pas y déposer des objets sensibles à la chaleur. Risques de brûlure et d'incendie !

Après sa mise à l'arrêt, la zone de cuisson est encore chaude. Le symbole « *H* » apparaît sur l'affichage (indicateur de chaleur résiduelle). Au bout d'une durée de refroidissement suffisante, l'affichage s'éteint (température < 60 °C).

### 4.4.2 Arrêt de sécurité

Toutes les zones de cuisson seront automatiquement mises à l'arrêt si une des zones de cuisson est utilisée au-delà de la durée de fonctionnement maximale à un certain niveau de puissance ou niveau de maintien au chaud. Le symbole « *H* » apparaît sur l'affichage (indicateur de chaleur résiduelle).

Niveau de puissance	Nombre d'heures:minutes avant la mise à l'arrêt
1	08:24
2	06:24
3	05:12
4	04:12
5	03:18
6	02:12
7	02:12
8	01:48
9	01:13
P	00:10

Tab. 4.6 Arrêt de sécurité des niveaux de puissance

Niveau de maintien au chaud	Nombre d'heures:minutes avant la mise à l'arrêt
1 (-)	08:00
2 (=)	08:00
3 (≡)	08:00

Tab. 4.7 Arrêt de sécurité des niveaux de maintien au chaud

- Rallumez la zone de cuisson pour vous en servir à nouveau (voir chapitre Utilisation).

### 4.4.3 Protection anti-surchauffe

**INFO** En cas de surchauffe de la table de cuisson, la puissance est réduite ou la table est complètement arrêtée.

L'appareil est équipé d'un système de protection anti-surchauffe. La protection anti-surchauffe peut se déclencher lorsque :

- un récipient vide est chauffé ;
  - de l'huile ou de la graisse est chauffée à forte puissance ;
  - une zone de cuisson encore chaude est remise en marche après une coupure de courant ;
- La protection anti-surchauffe entraîne la mise en œuvre de l'une des mesures suivantes :
- le niveau Power est désactivé ;
  - le niveau Power ne peut plus être activé ;
  - le niveau de puissance réglé est réduit ;
  - la table de cuisson est entièrement arrêtée.

La table de cuisson peut alors être réutilisée après une phase de refroidissement suffisante.

### 4.4.4 Sécurité enfant

La sécurité enfant empêche une mise en marche involontaire de la table de cuisson.

- Le symbole *L* apparaît sur l'affichage.
- La sécurité enfant ne peut être activée que lorsque toutes les zones de cuisson sont éteintes (voir le chapitre Utilisation).

## 5 Montage

- ▶ Respecter toutes les consignes de sécurité et tous les avertissements (voir le chapitre Sécurité).
- ▶ Respectez les notices du fabricant livrées avec les équipements.

**INFO** Ne montez pas la table de cuisson au-dessus d'appareils frigorifiques, de lave-vaisselles, de cuisinières, de fours, machines à laver et sèche-linges.

**INFO** La surface de couche des plans de travail et des finitions murales doit être constituée de matériau résistant à la chaleur (jusque environ 100°C).

**INFO** Les découpes de plans de travail doivent être vitrifiées avec des produits adaptés contre l'humidité ou éventuellement dotées d'un isolement thermique.

**INFO** Les boutons de commande doivent uniquement être raccordés aux connecteurs prévus à cet effet sur la table de cuisson.

### 5.1 Vérification du contenu de la livraison

Désignation	Quantité
Table de cuisson	1
Bouton de commande	2
Notice d'utilisation et de montage	1
Vis de fixation de la table de cuisson	4
Jeu de plaques de compensation des hauteurs	1
Pattes de montage de la table de cuisson	4
Câble de bouton de commande	2
Câble système d'aspiration	1
Instructions de nettoyage de la vitrocéramique	1
Racloir vitrocéramique	1

Tab. 5.1 Contenu de la livraison

- ▶ Vérifier que le contenu de la livraison est complet et intact.
- ▶ Informez aussitôt le service client de BORA si certains éléments de la livraison sont manquants ou endommagés.
- ▶ Ne jamais monter un composant endommagé.
- ▶ Mettez l'emballage de transport au rebut de manière correcte (voir chapitre Mise à l'arrêt et Mise au rebut).

### 5.2 Outils et ressources

Pour le montage correct de la table de cuisson, vous avez besoin des outils suivants :

- crayon
- outil de mesure
- perceuse (avec ou sans fil) avec mèche Forstner Ø 50 mm
- tournevis/clé à six pans (Torx) 20
- Joint en silicone pour revêtement des surfaces de découpe

### 5.3 Instructions de montage

#### 5.3.1 Distances de sécurité

- ▶ Respectez ces distances de sécurité :

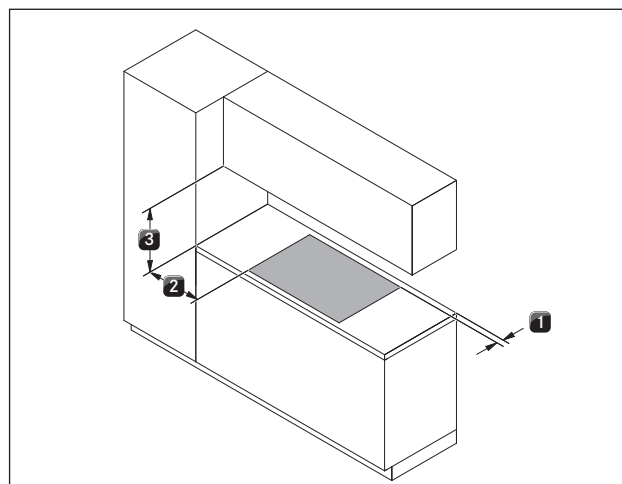


Fig. 5.1 Distances minimales

- [1] Espacement minimal de 50 mm entre la découpe et le bord arrière du plan de travail.
- [2] Distance minimale de 300 mm à gauche et à droite de la découpe jusqu'à un meuble avoisinant ou un mur de la pièce.
- [3] 600 mm de distance minimale entre le plan de travail et le placard supérieur.

### 5.3.2 Plan de travail et meuble de cuisine

- ▶ Réalisez la découpe du plan de travail en respectant les dimensions de découpe données.
- ▶ Assurez-vous que la jointure avec les surfaces découpées est correctement effectuée, au niveau des plans de travail.
- ▶ Respectez les indications des fabricants de plan de travail.
- Au besoin, les traverses du meuble doivent être retirées de la zone de la découpe du plan de travail.
- L'installation d'un fond intermédiaire en dessous de la table de cuisson n'est pas obligatoire. Si une plaque de protection des câbles (fond intermédiaire) est prévue en dessous de l'appareil, les points suivants doivent être pris en compte :
  - La plaque doit pouvoir être retirée pour les opérations de maintenance.
  - Un espacement minimal de 15 mm jusqu'au bord inférieur de la table de cuisson doit être respecté afin d'assurer une aération suffisante.
- Les tiroirs et les tablettes du placard inférieur doivent être amovibles.
- Pour les appareils à recyclage de l'air, le meuble doit disposer d'une ouverture de retour de flux supérieure à 500 cm<sup>2</sup> (par raccourcissement des guides du socle ou utilisation d'un socle plat adapté).

## 5.4 Dimensions de découpe

**INFO** Mesures indiquées à partir du rebord avant du bandeau de façade.

### Dépassement du plan de travail

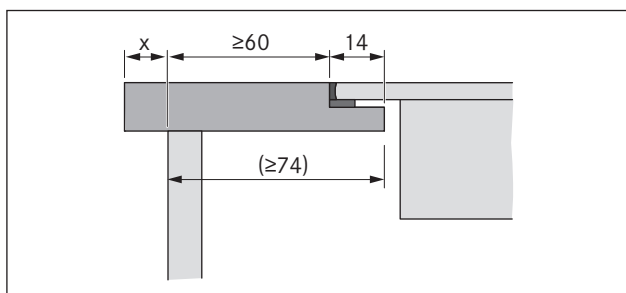


Fig. 5.2 Dépassement du plan de travail

- ▶ Veillez à prévoir le dépassement  $x$  lors de la découpe du plan de travail. Valable pour les montages affleurants ou en saillie.

### 5.4.1 Montage affleurant

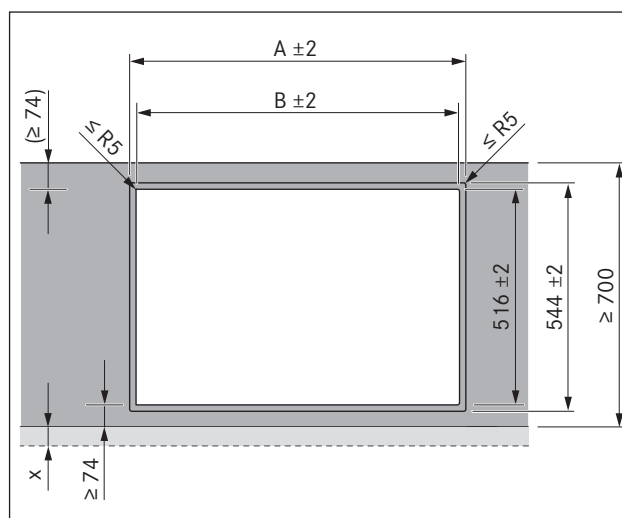


Fig. 5.3 Dimensions de découpe montage affleurant

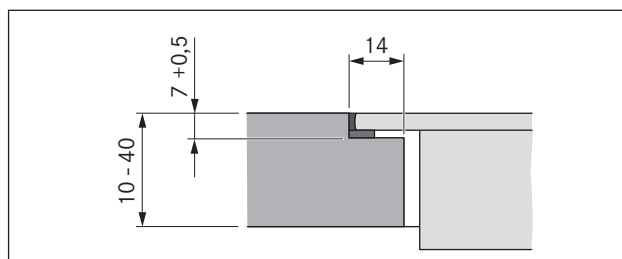

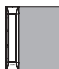
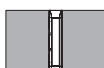




Fig. 5.4 Dimension de rainure pour montage affleuré

Dimensions de découpe pour une table de cuisson ou une combinaison de tables de cuisson et dispositifs aspirants côte à côte :

Table de cuisson / Dispositif aspirant	A en mm	B en mm
	1/0	374 346
	1/1	485 457
	2/1	856 828
	3/2	1338 1310
	4/2	1709 1681

Tab. 5.2 Dimensions de découpe combinaisons de dispositifs en montage affleurant

### 5.4.2 Montage par le dessus

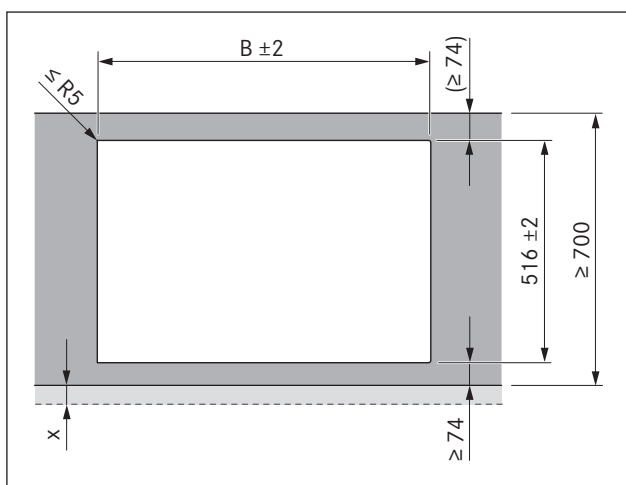


Fig. 5.5 Dimensions de découpe montage par le dessus

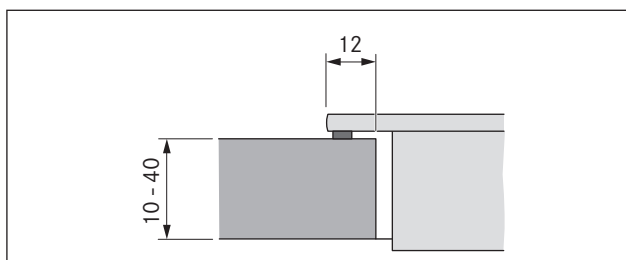
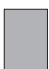
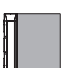

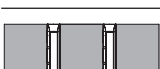



Fig. 5.6 Découpe montage par le dessus

Dimensions de découpe pour une table de cuisson ou une combinaison de tables de cuisson et dispositifs aspirants côte à côte :

Table de cuisson / Dispositif aspirant	B en mm
	1/0 346
	1/1 457
	2/1 828
	3/2 1310
	4/2 1681

Tab. 5.3 Dimensions de découpe combinaisons de dispositifs en montage en saillie

## 5.5 Monter la table de cuisson

**INFO** Une distance d'un millimètre est prévue entre les appareils installés.

**INFO** Une distance de deux millimètres est prévue autour des appareils installés.

**INFO** Il est recommandé de poser un rail de montage entre deux tables de cuisson connexes (rail de montage PZMS disponible en accessoire).

**INFO** La table de cuisson peut également être montée à 180°.

### 5.5.1 Installation du bouton de commande dans le bandeau du meuble

**INFO** Pré-percez les perçages afin d'éviter un déchirement du bandeau.

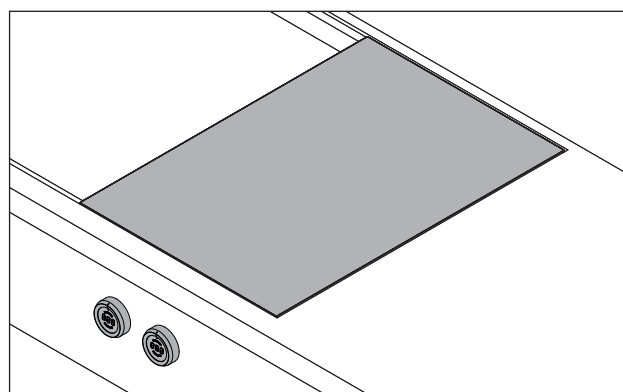


Fig. 5.7 Bouton de commande et table de cuisson installés

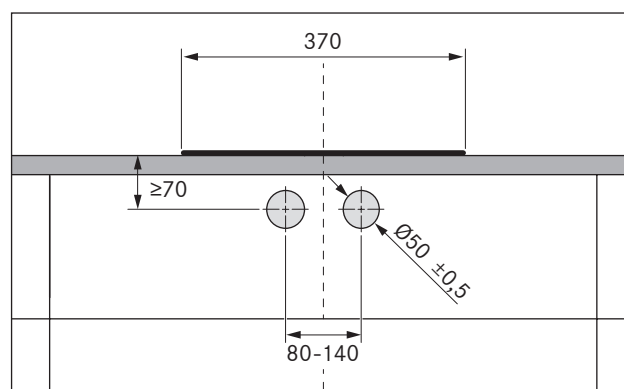


Fig. 5.8 Perçage

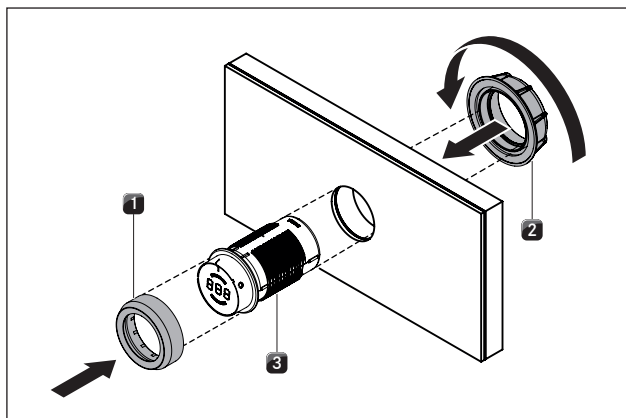


Fig. 5.9 Montage du bouton de commande

- ▶ Retirez la bague du bouton rotatif [1].
- ▶ Dévissez l'écrou de fixation [2].
- ▶ Insérez le bouton de commande [3] par l'avant dans le trou correspondant percé dans le bandeau du meuble.
- ▶ Vissez l'écrou de fixation [2] par l'arrière sur le bouton de commande [3] et tirez légèrement le bouton.
- ▶ Installez le bouton de commande [3] de sorte à placer la position 0 à la verticale en vous basant sur la marque correspondante.
- ▶ Serrez l'écrou de fixation [2].
- ▶ Posez la bague [1] sur le bouton de commande [3].

### Exemples de perçage de bandeau

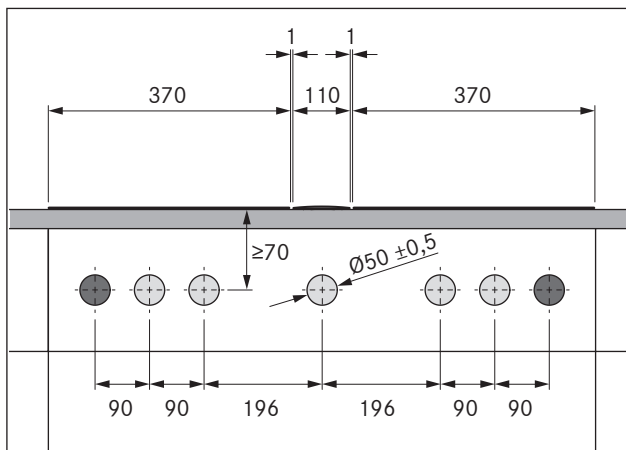


Fig. 5.10 Perçage pour 2 tables de cuisson et 1 dispositif aspirant

- [1] Logement pour prise (2x, à l'extérieur)
- [2] Logement pour bouton de commande (5x)
- [3] Table de cuisson (2x)
- [4] Dispositif aspirant
- [5] Plan de travail
- [6] Bandeau du meuble

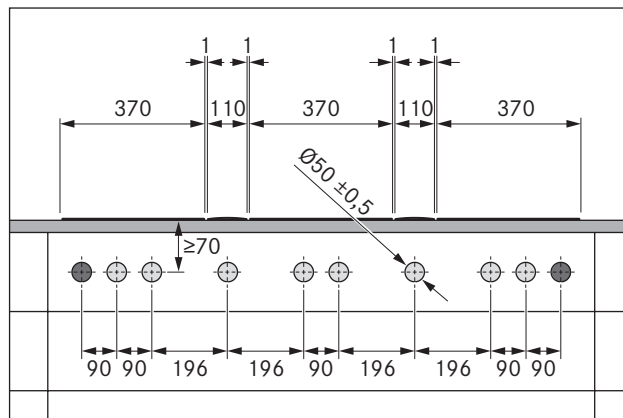


Fig. 5.11 Perçage pour 3 tables de cuisson et 2 dispositifs aspirants

- [1] Logement pour prise (2x, à l'extérieur)
- [2] Logement pour bouton de commande (8x)
- [3] Table de cuisson (3x)
- [4] Dispositif aspirant (2x)
- [5] Plan de travail
- [6] Bandeau du meuble

### 5.5.2 Encastrement de la table de cuisson

- ▶ Notez la position de l'affichage des tables de cuisson. La table de cuisson peut également être montée à 180° (voir Montage à 180°).

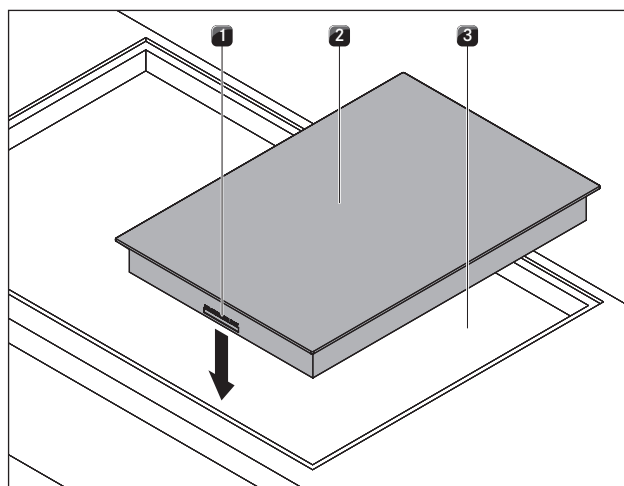


Fig. 5.12 Pose de la table de cuisson

- [1] Raccords du bouton de commande et du système d'aspiration automatique (avant)
- [2] Table de cuisson
- [3] Découpe de plans de travail

- ▶ Placez la table de cuisson [2] dans la découpe du plan de travail [3].
- ▶ Alignez soigneusement la table de cuisson [2].
- ▶ En montage normal, veillez à placer les raccords entre les boutons de commande et le système d'aspiration [1] à l'avant.

**INFO** Le raccordement de l'appareil doit se faire par l'arrière. Utilisez pour cela les supports de câbles prévus à cet effet.

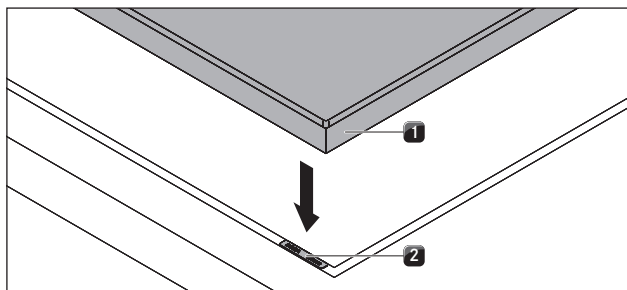


Fig. 5.13 Table de cuisson et plaques de compensation des hauteurs

- [1] Table de cuisson  
[2] Plaques de compensation des hauteurs

► Mettez éventuellement des plaques de compensation [2] en dessous.

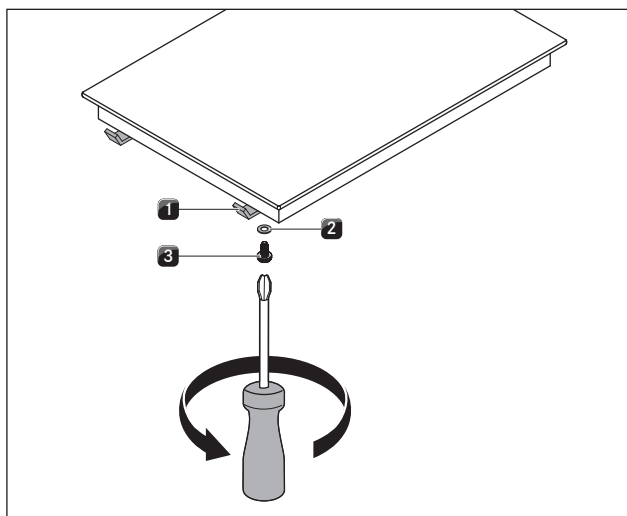


Fig. 5.14 Pattes de fixation

- [1] Patte de fixation  
[2] Rondelle  
[3] Vis

► Fixez la table de cuisson avec les pattes de fixation [1].  
► À l'aide de la vis [3], serrez les pattes de fixation à un maximum de 2 Nm en utilisant la rondelle [2].  
► Contrôlez que l'alignement est correct.  
► Une fois tous les travaux de montage finis, faire les joints des appareils avec une pâte de silicone noire résistante à la chaleur.

### 5.5.3 Montage à 180°

► Placez la table de cuisson pivotée à 180°.  
► Lors du montage, suivez les étapes décrites précédemment.  
► Inversez le sens de montage dans le menu de configuration (voir Menu de configuration).

**INFO** En cas de montage à 180°, les raccordements du bouton de commande et du système d'aspiration se trouvent à l'arrière.

**INFO** En cas de montage à 180°, l'affichage de la table de cuisson est automatiquement affiché à 180°.

**INFO** Les câbles fournis à la livraison sont de longueur suffisante.

### 5.5.4 Jointoyage de la table de cuisson

► Veillez à ce que la pâte de silicone utilisée pour le jointoyage ne passe pas sous la table de cuisson.

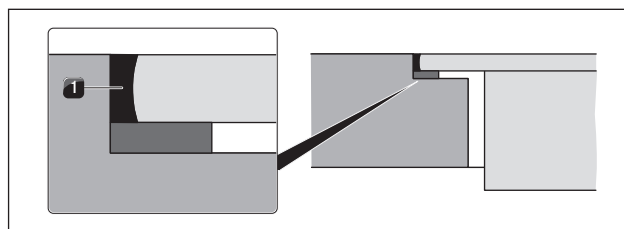


Fig. 5.15 Joint en silicone en montage affleurant

[1] Pâte de silicone d'étanchéité noire résistante à la chaleur

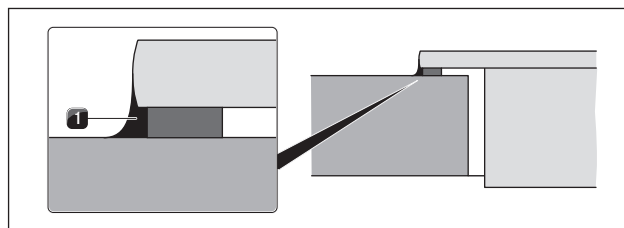


Fig. 5.16 Joint en silicone en montage en saillie

[1] Pâte de silicone d'étanchéité noire résistante à la chaleur

### 5.5.5 Raccordement de communication

Les composants de l'appareil sont raccordés à l'aide de la nappe incluse à la livraison.

► Établissez le raccordement entre la table de cuisson et les boutons de commande.  
► Établissez le raccordement entre la table de cuisson et le dispositif aspirant.

### Raccordement des zones de cuisson

**INFO** Dans la configuration d'usine, le bouton de commande gauche contrôle la zone de cuisson avant et le bouton de commande droit contrôle la zone de cuisson arrière.

### Connecteur sur le bouton de commande

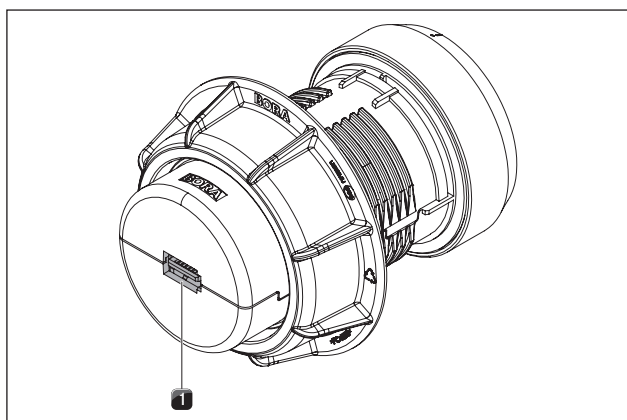


Fig. 5.17 Connecteur du bouton de commande à l'arrière

[1] Connecteur du bouton de commande à l'arrière

### Connecteurs sur la table de cuisson

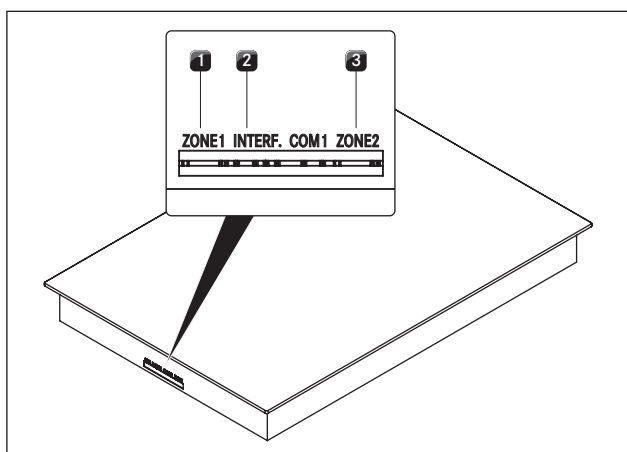


Fig. 5.18 Connecteurs sur la table de cuisson

- [1] Connecteur du bouton de commande vers la zone de cuisson avant (zone 1)
- [2] Connecteur du système d'aspiration automatique
- [3] Connecteur du bouton de commande vers la zone de cuisson arrière (zone 2)

### Raccordement standard des zones de cuisson

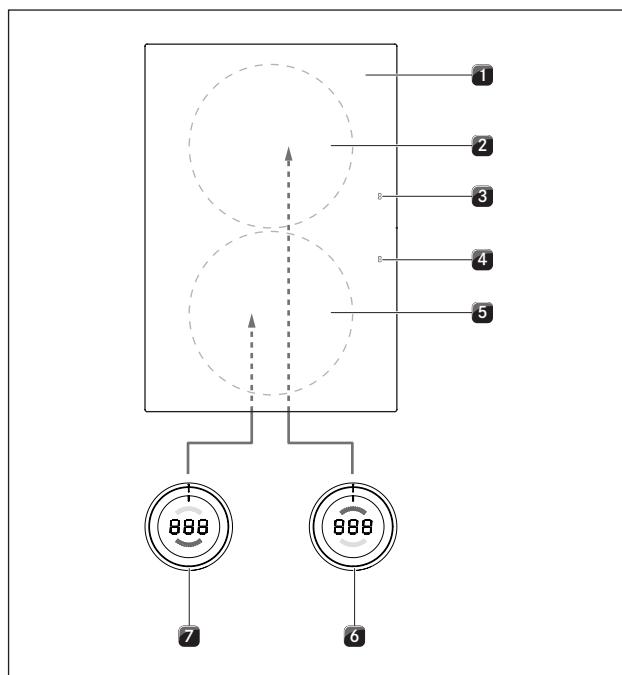


Fig. 5.19 Raccordement standard des zones de cuisson

- [1] Table de cuisson
- [2] Zone de cuisson arrière (zone 2)
- [3] Affichage de la zone de cuisson arrière (zone 2)
- [4] Affichage de la zone de cuisson avant (zone 1)
- [5] Zone de cuisson avant (zone 1)
- [6] Bouton de commande de la zone de cuisson arrière (zone 2)
- [7] Bouton de commande de la zone de cuisson avant (zone 1)

- Raccordez le connecteur situé à l'arrière du bouton de commande gauche [5] avec le connecteur « zone 1 » à l'avant de la table de cuisson [1].
- Raccordez le connecteur situé à l'arrière du bouton de commande droit [4] avec le connecteur « zone 2 » à l'avant de la table de cuisson [1].



### Raccordement des zones de cuisson en montage de la table de cuisson à 180°

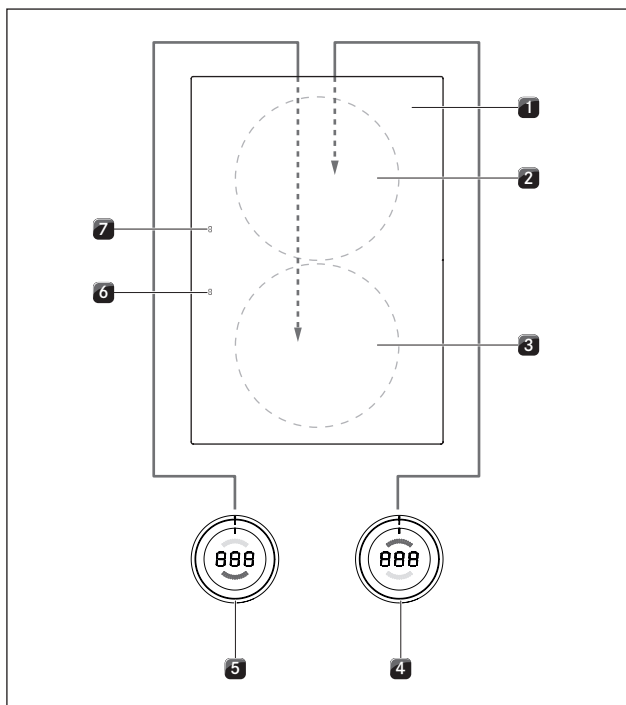


Fig. 5.20 Raccordement des zones de cuisson en montage à 180°

- [1] Table de cuisson
- [2] Zone de cuisson arrière (zone 1)
- [3] Zone de cuisson avant (zone 2)
- [4] Bouton de commande de la zone de cuisson arrière (zone 1)
- [5] Bouton de commande de la zone de cuisson avant (zone 2)
- [6] Affichage de la zone de cuisson avant (zone 2)
- [7] Affichage de la zone de cuisson arrière (zone 1)

- ▶ Raccordez le connecteur situé à l'arrière du bouton de commande gauche [5] avec le connecteur « zone 2 » à l'arrière de la table de cuisson [1].
- ▶ Raccordez le connecteur situé à l'arrière du bouton de commande droit [4] avec le connecteur « zone 1 » à l'arrière de la table de cuisson [1].
- ▶ Dans le menu de configuration, inversez l'attribution des zones de cuisson dans l'affichage du bouton de commande (voir Menu de configuration, montage à 0° ou à 180°).

### Raccordement du système d'aspiration automatique

- ▶ Connectez le dispositif aspirant au connecteur du système d'aspiration automatique sur la table de cuisson.

### 5.5.6 Raccord électrique

- ▶ Respecter toutes les consignes de sécurité et tous les avertissements (voir le chapitre Sécurité).
- ▶ Respectez toutes les lois, prescriptions nationales et régionales ainsi que les prescriptions supplémentaires des entreprises chargées de l'approvisionnement en énergie électrique au niveau local.

**INFO** Le branchement électrique doit être uniquement réalisé par un électricien agréé. Ce dernier atteste également de la conformité de l'installation et de la mise en service.

Le câble de raccordement au secteur (pré-monté) à utiliser doit être au moins de type H05VV-F ou H05VVH2-F (voir tableau Protection par fusible et section transversale minimale).

Raccordement	Protection par fusible	Section transversale minimale
Raccordement 1 phase	1 x 16 A	1,5 mm <sup>2</sup>

Tab. 5.4 Protection par fusible et section transversale minimale.

- Si le câble de raccordement au secteur a été endommagé, il doit être remplacé. Seul un service client habilité pourra le faire.
- ▶ Avant le raccordement de la table de cuisson, mettez l'interrupteur principal / le coupe-circuit automatique hors service.
- ▶ Assurez-vous qu'ils sont sécurisés contre une remise en service non autorisée.
- ▶ Vérifiez l'absence de tension.
- ▶ Raccordez les plaques de cuisson à un câble d'alimentation réseau uniquement via une liaison fixe.

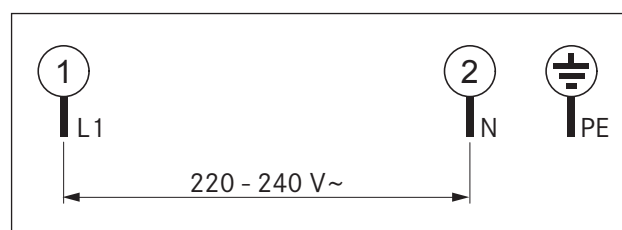


Fig. 5.21 Schéma de raccordement 1 phases

- ▶ Vérifier que le montage est correct.
- ▶ Actionnez l'interrupteur principal / le coupe-circuit automatique.
- ▶ Mettez la table de cuisson en marche (voir le chapitre Utilisation).
- ▶ Contrôlez que toutes les fonctions fonctionnent correctement.

## 5.6 Menu de configuration

Une fois le montage terminé, vous pouvez procéder aux réglages de base de votre table de cuisson. Ces réglages pourront être modifiés par la suite si nécessaire.

### 5.6.1 Ouverture du menu de configuration

- ▶ Mettre le bouton de commande en position « 11h ». Le bouton de commande affiche  $E$ .
- ▶ Touchez la zone tactile du bouton de commande pendant 1 seconde. Le bouton de commande affiche  $000$ .
- ▶ Dans les 3 secondes qui suivent, touchez à nouveau la zone tactile en maintenant appuyé pendant 5 secondes.
- Le bouton de commande affiche  $E$ , un signal sonore est émis et le menu de configuration est ouvert.

### 5.6.2 Sélection des options du menu

- ▶ Sélectionnez l'option souhaitée en faisant tourner la bague du bouton de commande.

Les options suivantes sont disponibles :

Options de menu	
$E0$	Volume du signal sonore
$E1$	Sélection du mode de fonctionnement (fonctionnement ou mode Démo)
$E2$	Montage à 0° ou 180°
$E9$	Disponibilité de la fonction de pause

Tab. 5.5 Options du menu de configuration

- ▶ Touchez la zone tactile du bouton de commande pendant 1 seconde pour ouvrir l'option sélectionnée.
- L'option est ouverte et le bouton de commande affiche une combinaison de 3 caractères (par ex. :  $E23$ ).

**INFO** Dans la combinaison à 3 caractères, le chiffre de droite indique la valeur enregistrée dans le système.

### Volume du signal sonore

Une fois l'option  $E0$  ouverte, vous pouvez régler le volume du signal sonore.

Réglage	Volume du signal sonore	
$E00$	100% (volume max.)	Réglage d'usine
$E01$	10% (volume min.)	
$E02$	20%	
$E03$	30%	
$E04$	40%	
$E05$	50%	
$E06$	60%	
$E07$	70%	
$E08$	80%	
$E09$	90%	

Tab. 5.6 Volume du signal sonore

### Sélection du mode de fonctionnement

Une fois l'option  $E1$  ouverte, vous pouvez sélectionner le mode de fonctionnement.

Réglage	Mode de fonctionnement	
$E10$	Fonctionnement normal	Réglage d'usine
$E11$	Mode Démo	

Tab. 5.7 Modes de fonctionnement

**INFO** En mode Démo, toutes les fonctions du bouton de commande sont disponibles. La fonction de chauffe de la table de cuisson est désactivée. Le mode Démo est notamment utilisé sur les salons.

### Montage à 0° ou 180°


L'option  $E2$  permet de définir si la table de cuisson a été montée à 180°.




Réglage	Affichage	
$E20$	Montage à 0°	Réglage d'usine
$E21$	Montage à 180°	

Tab. 5.8 Sens de montage

**INFO** Le réglage  $E21$  réordonne l'attribution des zones de cuisson dans l'affichage du bouton de commande en montage à 180° et l'affichage sur la table de cuisson est affiché à 180°.

## Disponibilité de la fonction de pause

Une fois l'option  ouverte, vous pouvez désactiver la fonction de pause de manière permanente.

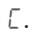

Réglage	Fonction de pause disponible/désactivée	
	Fonction de pause activée	Réglage d'usine
	Fonction de pause désactivée	
	Fonction de pause activée avec affichage du niveau de puissance	

Tab. 5.9 Disponibilité de la fonction de pause

### 5.6.3 Modification de la valeur définie

- ▶ Tournez le bouton de commande dans le sens horaire pour augmenter la valeur.
- ▶ Tournez le bouton de commande dans le sens anti-horaire pour diminuer la valeur.
- ▶ Touchez la zone tactile du bouton de commande pendant 1 seconde pour confirmer la nouvelle valeur. La valeur est enregistrée et un signal sonore est émis. L'option sélectionnée est à nouveau affichée dans le bouton de commande.

### 5.6.4 Fermeture du menu de configuration

- ▶ Tournez la bague du bouton rotatif jusqu'à afficher le symbole .
- ▶ Touchez la zone tactile pendant 1 seconde pour fermer le menu de configuration. L'affichage s'éteint et un signal sonore est émis.
- ▶ Mettez la bague du bouton rotatif en position 0. Pendant 10 secondes, le bouton de commande affiche . L'affichage s'éteint ensuite et un signal sonore est émis.

---

**INFO** Si aucune action n'est réalisée dans le menu ou dans une option pendant 2 minutes, le menu de configuration est automatiquement fermé.

---

## 5.7 Remise à l'utilisateur

Si le montage est raccordé :

- ▶ Expliquez les fonctions principales à l'utilisateur.
- ▶ Informez l'utilisateur sur tous les aspects relatifs à la sécurité de l'utilisation et de la manipulation.
- ▶ Collez la plaque signalétique fournie au verso de cette notice d'utilisation et de montage.
- ▶ Remettez à l'utilisateur les accessoires et la notice d'utilisation et de montage pour qu'il la conserve en lieu sûr.

## 6 Utilisation

- ▶ Pendant l'utilisation, veillez à respecter toutes les consignes de sécurité et tous les avertissements (voir chapitre Sécurité).

**INFO** La table de cuisson ne peut être utilisée que lorsque le filtre à graisse en acier inoxydable de l'aspiration sur table de cuisson est utilisé (voir mode d'emploi système d'aspiration sur table de cuisson).

**INFO** Avant la première utilisation de la table de cuisson, nettoyez la zone de cuisson (voir chapitre Nettoyage).

### 6.1 Instructions d'utilisation générales

Les boutons de commande permettent de contrôler la table de cuisson.

Chaque zone de cuisson est contrôlée par son propre bouton de commande. La zone de cuisson avant par le bouton de gauche, la zone de cuisson arrière par le bouton droit.

Il y a 9 niveaux de puissance, un niveau power et diverses fonctions disponibles pour chaque zone de cuisson.

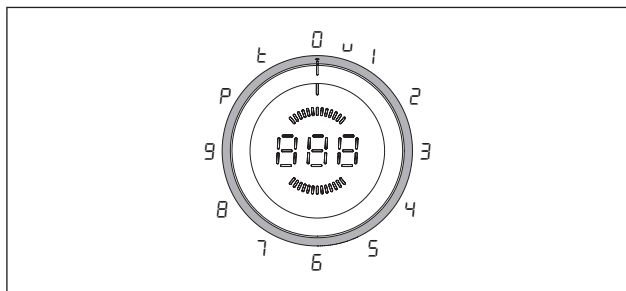


Fig. 6.1 Configuration des bagues pour bouton rotatif

Position de la bague pour bouton rotatif	Fonction
0	Mise à l'arrêt
u	Niveau de maintien au chaud
1 - 9	Niveaux de puissance
P	Niveau Power
t	Fonction de minuterie

Tab. 6.1 Positionnement de la bague pour bouton rotatif

### 6.2 Utilisation de la table de cuisson

#### 6.2.1 Mise en marche de la zone de cuisson

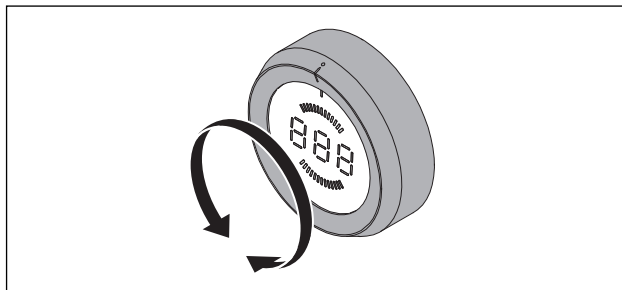


Fig. 6.2 Mise en marche de la zone de cuisson

- ▶ Tournez la bague pour bouton rotatif en position 12 h sur un niveau de puissance.

#### Réglage du niveau de puissance

- ▶ Tournez la bague pour bouton rotatif pour régler le niveau de puissance correspondant.
- Le niveau de puissance sélectionné est activé et apparaît sur l'affichage.

#### 6.2.2 Niveau Power

##### Mise en marche du niveau Power

**INFO** Les deux zones de cuisson sont équipées d'un niveau power d'une plus forte puissance.

Si une zone de cuisson fonctionne avec le niveau Power P, les autres zones de cuisson peuvent être réglées au niveau de puissance maximal 5.

Si le niveau de puissance 5 est augmenté, le niveau Power P est réactivé.

En cas d'activation d'un niveau Power P supérieur à un niveau de puissance 5 pour une autre zone de cuisson, celui-ci est automatiquement réduit au niveau de puissance 5 après 3 secondes (bouton de commande clignote pendant 3 secondes).

Si le niveau Power P est à nouveau désactivé pendant ces 3 secondes, la deuxième zone de cuisson peut alors continuer à fonctionner avec le niveau de puissance plus élevé.

- ▶ Tournez la bague pour bouton rotatif sur la position 10 h.
- Le symbole « P » apparaît sur l'affichage et le niveau Power est activé.
- Au bout de 10 minutes, la zone de cuisson passe automatiquement au niveau de puissance 9.

### Arrêt anticipé du niveau Power

- ▶ Tournez la bague pour bouton rotatif pour régler le niveau de puissance correspondant.
- Le niveau de puissance réglé est actif et apparaît sur l'affichage.

### 6.2.3 Dispositif de cuisson automatique.

#### Mise en marche du dispositif de cuisson automatique.

**INFO** Les valeurs exactes des durées de cuisson sont indiquées dans la section description de l'appareil.

- ▶ Sélectionnez le niveau de puissance souhaité (= niveau de cuisson continu ultérieur)
- ▶ Touchez la surface tactile du bouton de commande pendant au moins 1 seconde dans les 3 secondes qui suivent le réglage du niveau de puissance.
- Le dispositif de cuisson automatique s'active et le symbole  $\overline{P}$  suivi du niveau de puissance programmé apparaît sur l'afficheur du bouton de commande (par ex  $\overline{P3}$ ).

**INFO** Le symbole «  $\overline{P}$  » reste affiché tant que le dispositif de cuisson automatique est actif.

- Une fois la durée de cuisson écoulée, la puissance est réduite sur le niveau sélectionné de cuisson continue.
- Si pendant le dispositif de cuisson automatique actif vous sélectionnez un niveau de cuisson continue plus élevé, la nouvelle durée de cuisson sera automatiquement appliquée.

### 6.2.4 Mise à l'arrêt du dispositif de cuisson automatique

Le dispositif de cuisson automatique activé est arrêté plus tôt lorsque vous

- ▶ diminuer le niveau de puissance (niveau de cuisson continue).
- ▶ régler le niveau de puissance  $\overline{9}$ .
- ▶ activer le niveau Power  $\overline{P}$ .
- ▶ activez le niveau de maintien au chaud  $\cup$ .
- ▶ mettre à l'arrêt la table de cuisson.

### 6.2.5 Niveau de maintien au chaud

#### Activer le niveau de maintien au chaud

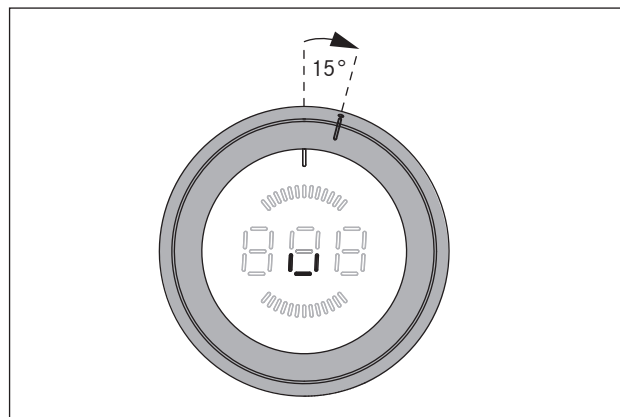


Fig. 6.3 Position de la bague pour bouton rotatif pour le niveau de maintien au chaud

**INFO** La position de la bague pour bouton rotatif pour le niveau de maintien au chaud se situe entre la position 12 h et la position 1 h.

- ▶ Tournez la bague pour bouton rotatif depuis la position 12 h d'environ 15° dans le sens horaire, jusqu'au léger clic.
- $\cup$  est indiqué sur l'afficheur du bouton de commande.
- ▶ Touchez la surface tactile du bouton de commande pendant 1 seconde pour activer le niveau 1 de maintien au chaud.
- Un signal sonore confirme cela et le symbole «  $\cup$  » apparaît sur l'affichage.

Niveau de maintien au chaud	1	2	3
Symbole	-	=	≡
Température en °C	42	74	94

Tab. 6.2 Températures des niveaux de maintien au chaud

#### Augmenter le niveau de maintien au chaud

- ▶ Touchez la surface tactile du bouton de commande une seconde fois pendant 1 seconde pour activer le niveau 2 (=) de maintien au chaud.
- ▶ Touchez la surface tactile du bouton de commande une troisième fois pendant 1 seconde pour activer le niveau 3 (≡) de maintien au chaud.
- Un signal sonore confirme cela et le symbole correspondant apparaît sur l'affichage.

#### Diminuer le niveau de maintien au chaud

- Après avoir sélectionné le niveau 3 de maintien au chaud, le réglage est réduit d'un niveau à chaque fois que la surface tactile est touchée pendant 1 seconde.
- Un signal sonore confirme cela et le symbole correspondant apparaît sur l'affichage.

## Mettre à l'arrêt le niveau de maintien au chaud

Le niveau de maintien au chaud se met à l'arrêt lorsque vous

- ▶ sélectionnez un autre niveau de puissance.
- ▶ Mettre à l'arrêt la zone de cuisson.

### 6.2.6 Sécurité enfant

**INFO** La sécurité enfant peut uniquement être désactivée de manière permanente ou activée lorsque les deux boutons de commande sont placés en position « 12 h » et qu'aucune fonction n'est active.

#### Activer la sécurité enfant

- ▶ Touchez la surface tactile du bouton de commande pendant 5 secondes.
- Un signal sonore retentit et le symbole « L » apparaît sur l'affichage. Au bout de 10 secondes, l'afficheur s'éteint et la sécurité enfant est activée.

#### Désactivez la sécurité enfant

- ▶ Touchez la surface tactile du bouton de commande pendant 5 secondes.
- Un signal sonore retentit et l'affichage commute sur « □ ». Au bout de 10 secondes l'afficheur s'éteint et la sécurité enfant est désactivée de manière permanente.

#### Désactivez la sécurité enfant pour un processus de cuisson

- ▶ Tournez la bague pour bouton rotatif en position 12 h sur un niveau de puissance.
- Le symbole « L » apparaît sur l'affichage.
- ▶ Touchez la surface tactile du bouton de commande pendant 5 secondes.
- Un signal sonore retentit et le niveau de puissance sélectionné apparaît sur l'affichage.
- Le dispositif de sécurité enfant est maintenant désactivé pour ce processus de cuisson et le niveau de puissance souhaité peut être réglé.
- Le dispositif de sécurité enfant est réactivé à la mise en marche suivante.

**INFO** À l'extinction de la table de cuisson, une fois la cuisson terminée (bague du bouton rotatif en position 12 h), la sécurité enfant est automatiquement réactivée.

## 6.2.7 Utiliser les fonctions de minuterie

**INFO** Pour les fonctions de minuterie, vous pouvez régler une période allant de 1 à 120 minutes.

### Régler la minuterie

- ▶ Tournez la bague pour bouton rotatif sur la position 11 h.
- Sur l'afficheur du bouton de commande apparaît L.
- ▶ Touchez la surface tactile pendant 1 seconde.
- Un signal sonore est émis et l'affichage du bouton de commande indique 000.
- ▶ Tournez la bague pour bouton rotatif dans les 3 secondes pour régler le temps de la minuterie.
- Tournez dans le sens des aiguilles d'une montre pour augmenter la durée (débutant à 0 minute) et tournez dans le sens inverse des aiguilles d'une montre pour réduire la durée (débutant à 120 minutes).
- Dans la plage de 0 à 20 minutes, le temps augmente / diminue par intervalle de 1 minute, et par intervalle de 5 minutes dans la plage restante.
- Si aucune durée n'est programmée dans les 3 secondes, la minuterie est désactivée et l'indicateur de fonctionnement passe à L.
- ▶ Touchez la surface tactile dans les 3 secondes pour confirmer la durée programmée.
- Un signal sonore est émis et la durée programmée se met à clignoter sur l'affichage du bouton de commande.

### Activer la fonction de minuterie

- ▶ Tournez la bague pour bouton rotatif au niveau de puissance souhaité dans les 3 secondes qui suivent la confirmation de la durée programmée.
  - La fonction de minuterie est activée et le décompte commence.
  - Tout changement de niveau de puissance est indiqué sur l'affichage (pendant 3 secondes), tout comme le décompte du temps restant (en minutes pour la partie du décompte supérieure à 2 minutes, et en secondes au cours des 2 dernières minutes).
  - A partir d'une durée restant inférieure à 2 minutes, seul la minuterie est indiquée.
  - Lorsque le temps est écoulé, la zone de cuisson s'éteint et un signal sonore est émis pendant 2 minutes et l'affichage du bouton de commande clignote en indiquant 000.
  - Le clignotement et le signal sonore peuvent être arrêtés de manière anticipée en touchant la surface tactile ou en tournant la bague pour bouton rotatif en position 12 h.
- Mise à l'arrêt anticipée de la minuterie.**
- ▶ Tournez la bague pour bouton rotatif sur la position 12 h.
  - L'affichage du bouton de commande passe à □, un signal sonore est émis et la zone de cuisson est mise à l'arrêt.

### Activer la durée minutée (minuteur)

- ▶ Tournez la bague pour bouton rotatif en position 12 h dans les 3 secondes qui suivent la confirmation de la durée programmée.
- La durée minutée est activée et le décompte commence.
- L'affichage du bouton de commande indique le temps restant (en minutes pour la partie du décompte supérieure à 2 minutes, et en secondes au cours des 2 dernières minutes).
- Lorsque le temps est écoulé, un signal sonore est émis pendant 2 minutes et l'affichage du bouton de commande clignote en indiquant 000.
- Le clignotement et le signal sonore peuvent être arrêtés de manière anticipée en touchant la surface tactile.

### Éteindre la durée minutée (minuteur) de manière anticipée.

- ▶ Touchez la surface tactile des bagues pour bouton rotatif.
- La durée minutée se désactive de manière anticipée.
- L'affichage du bouton de commande passe à 0 et un signal sonore est émis.

### 6.2.8 Fonction pause

#### Activer la fonction pause

- ▶ Touchez la surface tactile du bouton de commande pendant 1 seconde.
- Un signal sonore retentit et le symbole « || » apparaît sur l'affichage
- Le processus de cuisson est interrompu.

---

**INFO** L'interruption du processus de cuisson ne peut excéder une durée de 10 minutes. Si la fonction de pause n'est pas annulée pendant ce temps, la zone de cuisson correspondante est mise à l'arrêt.

---

#### Désactiver la fonction pause

- ▶ Touchez la surface tactile du bouton de commande pendant 1 seconde.
- Un signal sonore retentit et le niveau de puissance réglé au préalable apparaît sur l'affichage.
- Le processus de cuisson est maintenu.

### 6.2.9 Mise à l'arrêt de la zone de cuisson

---

**INFO** Le symbole « H » indique que la zone de cuisson est encore chaude.

---

**INFO** Après l'utilisation, éteignez la zone de cuisson. Ne vous fiez pas à la détection de récipient.

---

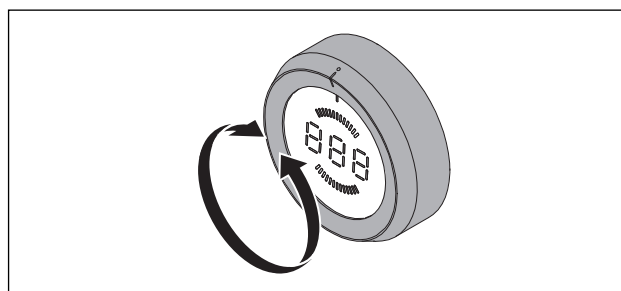


Fig. 6.4 Mise à l'arrêt de la zone de cuisson

- ▶ Tournez la bague pour bouton rotatif sur la position 12 h.
- Un signal sonore est émis et la zone de cuisson est désactivée.
- La table de cuisson est à l'arrêt quand plus aucune zone de cuisson n'est active.
- ▶ Prenez en compte l'indicateur de chaleur résiduelle (voir chapitre Description de l'appareil).



## 7 Nettoyage et entretien

- ▶ Respecter toutes les consignes de sécurité et tous les avertissements (voir le chapitre Sécurité).
- ▶ Respectez les notices du fabricant livrées avec les équipements.
- ▶ Lors des opérations de nettoyage et de maintenance sur l'appareil, assurez-vous que le dispositif aspirant est hors tension et que la table de cuisson est froide afin d'éviter tout risque de blessure (voir chapitre Utilisation).
- Un nettoyage et un soin régulier garantissent une durée de vie élevée et un fonctionnement optimal.
- ▶ Respectez les cycles de nettoyage et d'entretien suivants :

Composant	Cycle de nettoyage
Bouton de commande	immédiatement en cas de salissure à l'aide d'un produit nettoyant courant
Table de cuisson	

Tab. 7.1 Cycles de nettoyage

### 7.1 Nettoyants

**INFO** Si vous utilisez des nettoyants agressifs et en cas de fonds de récipient abrasifs, la surface s'abîme, ce qui provoque l'apparition de taches foncées.

Le nettoyage de cette table de cuisson nécessite un racloir vitrocéramique spécial et un produit nettoyant approprié.

- ▶ N'utilisez jamais de nettoyeur à vapeur, d'éponge ou nettoyants abrasifs ou des nettoyants chimiques agressifs (par exemple un aérosol pour le four).
- ▶ Veillez à ce que le nettoyant ne contienne pas de sable, soude, acide, lessive ou chlore.

### 7.2 Entretien de la table de cuisson

- ▶ N'utilisez pas la table de cuisson en tant que surface de travail ou d'entreposage.
- ▶ Ne faites pas glisser les récipients sur la table de cuisson.
- ▶ Soulevez toujours les récipients et poêles pour les déplacer.
- ▶ Préservez la propreté de la table de cuisson.
- ▶ Ôtez immédiatement toute forme de salissure.
- ▶ Utilisez uniquement des récipients adaptés à une cuisson sur surface vitrocéramique (voir chapitre Description de l'appareil).

### 7.3 Nettoyage de la table de cuisson

- ▶ Assurez-vous que la table de cuisson est à l'arrêt (voir le chapitre Utilisation).
- ▶ Attendez que les zones de cuisson soient froides.
- ▶ Ôtez tous les restes d'aliments et salissures grossières de la table de cuisson à l'aide du racloir vitrocéramique.
- ▶ Déposez le produit nettoyant sur la table de cuisson froide.
- ▶ Frottez le produit nettoyant à l'aide d'un papier essuie-tout ou un chiffon propre.
- ▶ Le nettoyage de la table de cuisson doit être fait avec un peu d'eau.
- ▶ Séchez ensuite la table de cuisson à l'aide d'un chiffon propre.

**Si la table de cuisson est chaude :**

- ▶ Éliminez les restes collants de plastique fondu, d'aluminium ou de sucre ainsi que les restes d'aliments de la zone de cuisson chaude à l'aide d'un racloir vitrocéramique afin d'éviter la combustion.

**Salissures tenaces**

- ▶ Ôtez les taches et salissures tenaces (calcaire, taches brillantes en légèrement nacrées) à l'aide d'un produit nettoyant tant que la table de cuisson est encore un peu chaude.
- ▶ Essayez les restes d'aliments carbonisés à l'aide d'un chiffon mouillé.
- ▶ Éliminez les restes de salissure à l'aide du racloir vitrocéramique.
- ▶ Ôtez toujours immédiatement les grains, miettes et autres petits débris tombant sur la table de cuisson pendant les tâches de cuisine afin d'éviter l'apparition de rayures sur la surface de cuisson.

Les variations de coloration et points brillants n'indiquent pas une détérioration de la table de cuisson. Le fonctionnement de la table de cuisson et la stabilité de la vitrocéramique ne sont pas compromis.

Les variations de coloration de la table de cuisson sont causées par la présence de résidus non éliminés ayant carbonisé.

Les points brillants sont produits par le frottement du fond des récipients, en particulier en cas d'utilisation de récipients à fond en aluminium, ou par un produit nettoyant inadapté. Ils sont difficiles à éliminer.

## 7.4 Nettoyage du bouton de commande

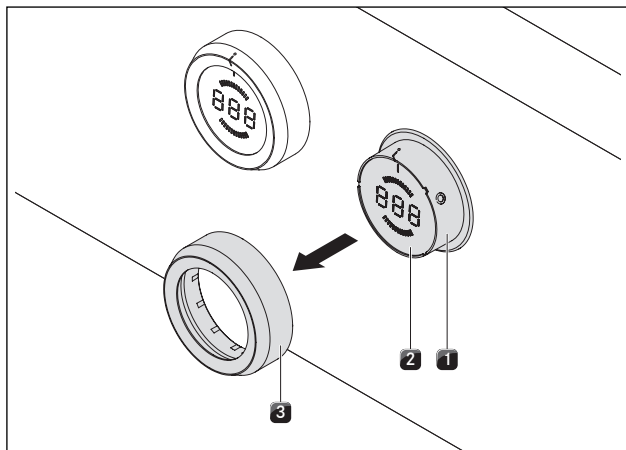


Fig. 7.5 Retrait de la bague du bouton rotatif

- [1] Boîtier du bouton
- [2] Zone tactile
- [3] Bague

### 7.4.1 Nettoyage de la bague du bouton rotatif

La bague du bouton rotatif doit uniquement être nettoyée à la main.

- ▶ Retirez la bague du bouton rotatif.
- ▶ Utilisez des nettoyeurs dégraissants.
- ▶ Passez la bague sous l'eau chaude.
- ▶ Nettoyez la bague avec une brosse douce.
- ▶ Rincez bien la bague après l'avoir nettoyée.
- ▶ Séchez soigneusement la bague.
- ▶ Remplacez la bague sur le bouton de commande.
- ▶ Assurez-vous de son bon positionnement (position 0).
- ▶ Au besoin, tournez la bague de sorte à la placer en position 0.




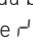



### 7.4.2 Nettoyage de la zone tactile du bouton de commande

- ▶ Retirez la bague du bouton rotatif.
- ▶ Nettoyez le boîtier et la zone tactile du bouton de commande à l'aide d'un chiffon doux et humide.
- ▶ Séchez soigneusement le boîtier et la zone tactile du bouton de commande.
- ▶ Remplacez la bague sur le bouton de commande.

**INFO** Si la bague n'est pas correctement positionnée, un segment tournant dans le sens horaire s'affiche dans le bouton de commande (🌀).

## 8 Dépannage

Respectez toutes les consignes de sécurité et tous les avertissements (voir le chapitre Sécurité).

Problème de commande	Cause	Aide
Impossibilité d'allumer la table de cuisson	bague pour bouton rotatif manquante	Placez la bague pour bouton rotatif sur le bouton de commande.
	Le fusible ou le coupe-circuit automatique de l'installation de la maison/de l'appartement est défectueux.	Changez le fusible Remettez le coupe-circuit automatique en marche
	Le fusible ou le coupe-circuit automatique se déclenche plusieurs fois	Contactez le service après-vente BORA
	L'alimentation en courant est interrompue	Faites contrôler l'alimentation en courant par un électricien
Formation d'odeur et de brume lors du fonctionnement du nouveau champ de cuisson	phénomène normale pour des appareils sortant d'usine	Attendez quelques heures Contactez le service après-vente BORA si l'odeur persiste.
Le ventilateur de refroidissement continue de fonctionner une l'appareil éteint.	Le ventilateur fonctionne jusqu'à ce que la table de cuisson ait refroidi et s'éteint ensuite automatiquement.	Attendre jusqu'à ce que le ventilateur de refroidissement s'éteigne automatiquement.
Une zone de cuisson ou l'ensemble de la table de cuisson s'éteint automatiquement.	La durée de fonctionnement d'une zone de cuisson est trop longue.	Remettre la zone de cuisson en fonctionnement (voir chapitre Utilisation).
	La protection anti-surchauffe s'est déclenchée	(voir chapitre Description de l'appareil)
Le niveau power est interrompu automatiquement de manière anticipée	La protection anti-surchauffe s'est déclenchée	(voir chapitre Description de l'appareil)
l'affichage du bouton de commande du milieu montre un segment circulant dans le sens des aiguilles d'une montre 	Après la mise en place, la bague pour bouton rotatif ne se situe pas en position 0.	Bouton de commande tourné en position 12 h (= position 0).
Afficheur du bouton de commande 	La sécurité enfant est en marche	Éteindre la sécurité enfant (voir le chapitre Utilisation).
Afficheur du bouton de commande 	Aucun récipient ou récipient inadapté sur la zone de cuisson.	utilisez uniquement un récipient approprié Choisir une taille de récipient correspondant à la zone de cuisson (voir chapitre Description de l'appareil).
Afficheur du bouton de commande 	Maintien de pression sur le bouton de commande (30 s) ou salissure sur le bouton de commande	Relâchez ou nettoyez le bouton de commande
Affichage du bouton de commande 	La surface tactile et la bague pour bouton rotatif ont une liaison électrique (pendant au moins 3-5 secondes)	Retirez et nettoyez la bague pour bouton rotatif en cas contact avec l'eau et essuyez la surface tactile
Affichage du bouton de commande 	Erreur au cours du test de la surface tactile	Tournez le bouton de commande sur la position 0
		Appeler le service après-vente BORA
Affichage du bouton de commande 	Surtempérature	Laissez refroidir la table de cuisson

Tab. 8.1 Résolution des dysfonctionnements

- Après le dysfonctionnement, tournez la bague pour bouton rotatif sur la position 12 h (position 0).
- Dans tous les autres cas, veuillez contacter le service après-vente BORA (voir le chapitre Garantie, service après-vente et pièces de rechange) et indiquer le numéro d'erreur affiché et le type d'appareil.

## 9 Mise à l'arrêt, démontage et mise au rebut

- ▶ Respectez toutes les consignes de sécurité et tous les avertissements (voir le chapitre Sécurité).
- ▶ Respectez les notices du fabricant livrées avec les équipements.

### 9.1 Mise à l'arrêt

La mise à l'arrêt comprend la mise à l'arrêt définitive et le démontage. Après la mise à l'arrêt d'un appareil, l'appareil peut être remonté ailleurs, vendu ou être mis au rebut.

---

**INFO** Le débranchement et la clôture des raccordements en gaz et en électricité ne peuvent être effectués que par des techniciens agréés.

---

- ▶ Mettez à l'arrêt l'appareil (voir le chapitre Utilisation)
- ▶ Débranchez l'appareil de l'alimentation électrique.

### 9.2 Démontage

Le démontage nécessite que l'appareil soit accessible et qu'il ait été débranché de l'alimentation électrique.

- ▶ Déserrez les brides de montage.
- ▶ Retirez les joints de silicone.
- ▶ Retirez l'appareil du plan de travail par le haut.
- ▶ Enlevez les autres accessoires.
- ▶ Assurez-vous de vous défaire de l'ancien appareil et des accessoires souillés selon la « mise au rebut écologique » décrite dans le document.

## 9.3 Mise au rebut écologique

### Mise au rebut de l'emballage

---

**INFO** L'emballage protège l'appareil contre les dommages pendant le transport. Les matériaux d'emballage sont choisis selon des critères de compatibilité environnementale et de mise au rebut et sont donc recyclables.

---

Le retour de l'emballage dans le circuit du recyclage des matériaux permet d'économiser des matières premières et réduit les déchets produits. Votre revendeur récupèrera l'emballage.

- ▶ Rendez l'emballage à votre revendeur.
- ou
- ▶ Éliminez correctement l'emballage en tenant compte des réglementations régionales.

### Mise au rebut d'ancien appareil



Les équipements électriques portant ce signe ne sont pas destinés à se retrouver dans les ordures ménagères après leur durée de vie. Ils doivent être déposés à un point de collecte régional pour le recyclage des composants électriques et électroniques. Des informations à ce sujet sont disponibles auprès des administrations municipales ou locales.

Les anciens appareils électriques et électroniques contiennent souvent encore des matériaux précieux. Ils contiennent cependant également des substances nocives qui étaient nécessaires à leur fonctionnement et leur sécurité. Si ces substances venaient à se retrouver dans les déchets classiques, elles pourraient s'avérer dangereuse pour la santé des être humains comme pour l'environnement.

- ▶ Ne jetez donc en aucun cas votre ancien appareil avec les ordures ménagères.
- ▶ Apportez l'ancien appareil à un point de collecte régional pour le recyclage des composants électriques et électroniques, ainsi que d'autres matériaux.

## 10 Garantie, service technique, pièces de rechange et accessoires

- Respectez toutes les consignes de sécurité et tous les avertissements (voir le chapitre Sécurité).

### 10.1 Garantie fournisseur de BORA

BORA propose une garantie fabricant de 2 ans à ses clients pour ses produits. Cette garantie s'ajoute au droit légal de réclamation pour défaut proposé par les revendeurs de nos produits.

La garantie fournisseur s'applique à tous les produits BORA achetés au sein de l'Union Européenne auprès de distributeurs BORA agréés, à l'exception des accessoires et articles universels BORA.

La garantie fabricant débute au moment de l'obtention du produit BORA auprès d'un distributeur BORA agréé et est valide pour une durée de 2 ans. Via un enregistrement sur le portail [www.bora.com/registration](http://www.bora.com/registration), le client a la possibilité de prolonger cette garantie fabricant.

La garantie fabricant implique un montage approprié (conforme aux mesures indiquées dans le manuel d'utilisation BORA et le mode d'emploi de l'appareil valides au moment du montage) des produits BORA par un représentant BORA agréé. Le client final est tenu d'observer les indications et informations du mode d'emploi pendant l'utilisation de l'appareil.

Pour recourir à son droit de réclamation, le client doit présenter le défaut concerné à son distributeur ou directement à BORA et justifier de l'achat de l'appareil par présentation de la facture correspondante. S'il le souhaite, le client peut justifier de son achat via un enregistrement sur le portail [www.bora.com](http://www.bora.com).

BORA garantit que tous les produits BORA sont exempts de défauts matériels et de production. Le défaut doit être présent au moment de la livraison du produit au client. En cas de réclamation d'un service de garantie, la durée de garantie ne repart pas à zéro.

BORA entreprendra les mesures nécessaires pour résoudre le problème d'un produit BORA par une réparation ou un échange, selon sa propre appréciation. Tous les coûts associés à la résolution du problème dans le cadre de l'application de la garantie fabricant sont pris en charge par BORA.

Sont expressément exclus de la garantie fournisseur de BORA :

- les produits qui n'ont pas été acquis auprès d'un distributeur BORA agréé ;
- les dommages résultant de la non-observation des instructions d'utilisation, y compris pour le nettoyage et l'entretien du produit, (utilisation non conforme) ;
- les dommages résultant d'une utilisation normale du produit (par ex. : traces d'usure sur la table de cuisson) ;
- les dommages résultant d'influences extérieures (dégâts résultant du transport, pénétration d'eau, dommages élémentaires, résultant de la foudre, etc.) ;
- les dommages résultant de réparations ou de tentatives de réparation n'ayant pas été entreprises par BORA ou par un représentant BORA agréé ;
- les dommages portés sur la vitrocéramique ;
- les fluctuations de tension ;
- les dommages indirects et réclamations de dédommagement portant sur le défaut concerné ;
- les dommages portés sur les pièces en plastique.

Les droits juridiques, en particulier relatifs aux vices matériels ou à la responsabilité du fabricant vis-à-vis des produits, ne sont pas restreints par la garantie.

En cas de défaut non couvert par la garantie fabricant, le client peut, assumant toutefois les coûts à sa propre charge, solliciter le service technique de BORA.

Les présentes conditions de garantie sont soumises au droit en vigueur dans la République fédérale d'Allemagne.

Pour nous contacter :

- Tél. : +800 7890 0987, du lundi au jeudi de 08h00 à 18h00 et le vendredi de 08h00 à 17h00
- E-mail : [info@bora.com](mailto:info@bora.com)

### 10.2 Service

#### BORA Service :

voir verso de cette notice d'utilisation et de montage



- En cas de panne ou problème que vous n'êtes pas en mesure de résoudre par vous-même, contactez votre distributeur BORA ou l'équipe BORA Service.

L'équipe BORA Service a besoin de connaître le type et le numéro de fabrication (numéro FD) de votre appareil.

Les deux informations peuvent être trouvées sur la plaque signalétique au verso de la notice ou au bas de l'appareil.

### 10.3 Pièces de rechange

- ▶ En cas de réparation, utilisez toujours de pièces de rechange d'origine.
- ▶ Les réparations doivent uniquement être entreprises par l'équipe BORA Service.

---

**INFO** Les pièces de rechange sont disponibles auprès de votre distributeur BORA, sur le site d'assistance en ligne BORA, à l'adresse [www.bora.com/service](http://www.bora.com/service), ou au numéro d'assistance fourni.

---

### 10.4 Accessoires

- BORA racloir vitrocéramique UGS

**Plaque signalétique:**  
(Veuillez coller)

**Allemagne:**

**BORA Lüftungstechnik GmbH**  
Rosenheimer Str. 33  
83064 Raubling  
Allemagne  
T +49 (0) 8035 / 9840-0  
F +49 (0) 8035 / 9840-300  
info@bora.com  
www.bora.com

**Autriche:**

**BORA Vertriebs GmbH & Co KG**  
Innstraße 1  
6342 Niederndorf  
Autriche  
T +43 (0) 5373 / 62250-0  
F +43 (0) 5373 / 62250-90  
mail@bora.com  
www.bora.com

**Europe :**

**BORA Holding GmbH**  
Innstraße 1  
6342 Niederndorf  
Autriche  
T +43 (0) 5373 / 62250-0  
F +43 (0) 5373 / 62250-90  
mail@bora.com  
www.bora.com

**Australie – Nouvelle-Zélande:**

**BORA APAC Pty Ltd**  
100 Victoria Road  
Drummoyne NSW 2047  
Australie  
T +61 2 9719 2350  
F +61 2 8076 3514  
info@boraapac.com.au  
www.bora-australia.com.au

