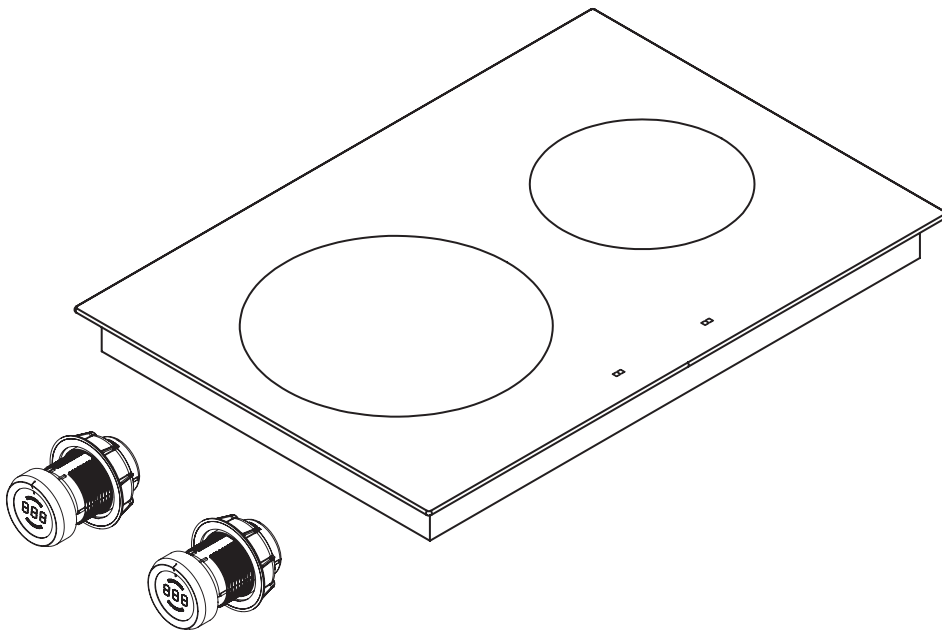


## **FI** Käyttö- ja asennusohje PKI11

BORA Pro -lasikeraaminen kahden  
keittoalueen induktiokeittotaso



PKI11UMFI-005

Käyttö- ja asennusohje:

alkuperäinen

käännös

**Valmistaja**

**BORA Vertriebs GmbH & Co KG**

Innstraße 1  
6342 Niederndorf  
Itävalta

Yhteystiedot  
P +43 (0)5373 622 500  
mail@bora.com  
www.bora.com

Tämän asiakirjan luovuttaminen edelleen ja kopioiminen sekä sisällön hyödyntäminen ja ilmoittaminen on kielletty ilman nimenomaista lupaa.

Nämä käyttö- ja asennusohjeet on laadittu erittäin huolellisesti. Siitä huolimatta myöhempiä teknisiä muutoksia ei mahdollisesti ole ehditty vielä täydentää tai sisältöä päivittää. Pahoittelemme, jos näin on tapahtunut. Voit tilata päivitetyn version BORA-huoltotiimiltä. Oikeus painovirheisiin ja erehdyksiin pidätetään.

© BORA Vertriebs GmbH & Co KG

Kaikki oikeudet pidätetään.

# Sisällysluettelo

<b>1</b>	<b>Yleistä</b>	<b>4</b>	<b>6</b>	<b>Käyttö</b>	<b>24</b>
1.1	Kohderyhmä .....	4	6.1	Yleiset käyttöohjeet.....	24
1.2	Käyttö- ja asennusohjeen voimassaolo .....	4	6.2	Keittotason käyttö .....	24
1.3	Muut noudatettavat asiakirjat .....	4	6.2.1	Keittoalueen kytkeminen päälle .....	24
1.4	Tietojen esitystapa .....	5	6.2.2	Tehoasetus .....	24
			6.2.3	Esikeitinautomatiikka .....	25
<b>2</b>	<b>Turvallisuus</b>	<b>6</b>	6.2.4	Esikeitinautomatiikan kytkeminen pois päältä ..	25
2.1	Yleiset turvallisuusohjeet.....	6	6.2.5	Lämpötason säilyttäminen .....	25
2.2	Käyttöä koskevat turvallisuusohjeet - Keittotaso...	7	6.2.6	Lapsilukko .....	25
2.3	Asennusta koskevat turvallisuusohjeet .....	9	6.2.7	Ajastintoimintojen käyttäminen.....	26
2.4	Puhdistus ja ylläpito turvallisuusohjeet .....	9	6.2.8	Taukotoiminto .....	26
2.5	Purkamista ja hävittämistä koskevat turvallisuusohjeet .....	10	6.2.9	Keittoalueen sammuttaminen.....	27
2.6	Varaosia koskevat turvallisuusohjeet .....	10			
2.7	Käyttötarkoitus.....	10	<b>7</b>	<b>Puhdistus ja ylläpito</b>	<b>28</b>
<b>3</b>	<b>Tekniset tiedot</b>	<b>11</b>	7.1	Puhdistusaineet.....	28
<b>4</b>	<b>Tuotekuvaus</b>	<b>12</b>	7.2	Keittotason hoito.....	28
4.1	Rakenne .....	12	7.3	Keittotason puhdistus .....	28
4.2	Käyttöperiaate.....	12	7.4	Säätimen puhdistaminen.....	29
4.3	Toimintaperiaate .....	13	7.4.1	Säätörenkaan puhdistaminen.....	29
4.3.1	Tehotasot .....	13	7.4.2	Kosketusnäytön ja säätönupin puhdistus.....	29
4.3.2	Tehoasetus.....	13			
4.3.3	Esikeitinautomatiikka .....	14	<b>8</b>	<b>Ongelmat ja ratkaisut</b>	<b>30</b>
4.3.4	Lämpötason säilyttäminen .....	14	<b>9</b>	<b>Käytöstä poistaminen, purkaminen ja hävittäminen</b>	<b>31</b>
4.3.5	Soveltuvat keittoastiat.....	14	9.1	Käytöstä poistaminen.....	31
4.3.6	Kattilan koon tunnistus .....	14	9.2	Purkaminen .....	31
4.3.7	Ajastintoiminnot .....	15	9.3	Ympäristöä säästävä hävittäminen.....	31
4.3.8	Taukotoiminto .....	15			
4.4	Turvavarusteet.....	15	<b>10</b>	<b>Takuu, tekninen asiakaspalvelu, varaosat, tarvikkeet</b>	<b>32</b>
4.4.1	Jälkilämmön näyttö.....	15	10.1	BORAn myöntämä valmistajan takuu .....	32
4.4.2	Turvakatkaisu .....	15	10.2	Huolto .....	32
4.4.3	Ylikuumenemissuoja.....	15	10.3	Varaosat.....	32
4.4.4	Lapsilukko .....	15	10.4	Tarvikkeet.....	32
<b>5</b>	<b>Asennus</b>	<b>16</b>	<b>11</b>	<b>Muistiinpanot</b>	<b>33</b>
5.1	Toimitussisällön tarkastaminen .....	16			
5.2	Työkalut ja apuvälineet.....	16			
5.3	Asennusedellytykset.....	16			
5.3.1	Turvaetäisyydet .....	16			
5.3.2	Työtaso ja keittiökalusteet .....	16			
5.4	Aukon mitat.....	17			
5.4.1	Uppoasennus .....	17			
5.4.2	Pinta-asennus.....	17			
5.5	Keittotason asentaminen .....	18			
5.5.1	Säätimien asentaminen alakaapin etulevyyn.....	18			
5.5.2	Keittotason asentaminen .....	19			
5.5.3	Asennus 180° käännteisenä .....	20			
5.5.4	Keittotason tiivistäminen.....	20			
5.5.5	Tietoliikenneyhteyden tekeminen.....	20			
5.5.6	Kytkeminen sähköverkkoon .....	22			
5.6	Konfigurointivalikko .....	22			
5.6.1	Konfigurointivalikon avaaminen.....	22			
5.6.2	Valikkokohdan valitseminen.....	22			
5.6.3	Asetetun arvon muuttaminen .....	23			
5.6.4	Konfigurointivalikon sulkeminen.....	23			
5.7	Luovuttaminen käyttäjälle .....	23			

# 1 Yleistä

## 1.1 Kohderyhmä

Tämä käyttö- ja asennusohje on tarkoitettu seuraaville kohderyhmille:

Kohderyhmä	Vaativuudet
Käyttäjä	Vähintään 8-vuotiaat ja sitä vanhemmat lapset sekä henkilöt, joiden fyysiset tai henkiset kyvyt ovat puutteellisia tai joilla ei ole laitteen tuntemusta tai kokemusta sen käytöstä, voivat käyttää laitetta, kun he ovat heidän turvallisuudestaan vastaavan henkilön valvonnassa tai heitä on opastettu laitteen turvallisessa käytössä ja he ovat ymmärtäneet käytöstä aiheutuvat vaarat. Lapsia on valvottava. Kaikkia käyttöohjeeseen sisältyviä turvallisuusohjeita ja varoituksia sekä menettelyohjeita on noudatettava.
Tee-se-itse-remontoija	Kunnianhimoinen tee-se-itse-remontoija saa itse suorittaa kaikki tarvittavat puusepän- ja asennustyöt, mikäli hänellä on tähän tarvittavat taidot ja vastaavat tiedot. Hän ei missään tapauksessa saa tehdä itse sähkö- ja kaasuliitäntöjä.
Ammattiasentajat	Ammattiasentajat saavat tehdä kaikki tarvittavat puusepän- ja asennustyöt voimassa olevia määräyksiä noudattaen. Hyväksytyt alakohtaisen asiantuntijan on hyväksyttävä sähkö- ja kaasuliitännät ennen käyttöönottoa.
Sähköalan ammattihenkilöt	Sähköliitännän saa tehdä vain hyväksytty sähköalan ammattilainen. Hän vastaa myös asianmukaisista sähköasennuksista ja käyttöönotosta.
Kaasualan ammattihenkilöt	Kaasuliitännän saa tehdä vain hyväksytty alan ammattilainen. Hän vastaa myös asianmukaisista kaasuasennuksista ja käyttöönotosta.

Taulukko 1.1 Kohderyhmät

**INFO** BORA Holding GmbH, BORA Vertriebs GmbH & Co KG, BORA APAC Pty Ltd ja BORA Lüftungstechnik GmbH – joista käytetään seuraavassa nimitystä BORA – eivät vastaa vahingoista, joiden syynä on näiden asiakirjojen huomiotta jättäminen tai väärä asennustapa! Sähkö- ja kaasuliitännät saa tehdä vain tehtävään valtuutettu alan ammattihenkilö. Asentamisessa on noudatettava voimassa olevia standardeja, määräyksiä ja lainsäädäntöä. Kaikkia käyttö- ja asennusohjeen turvallisuusohjeita ja varoituksia sekä menettelyohjeita on noudatettava.

## 1.2 Käyttö- ja asennusohjeen voimassaolo

Tämä ohje koskee useita laiteversioita. Siksi on mahdollista, että siinä kuvataan yksittäisiä ominaisuuksia, joita ei ole omassa laitteessasi.

## 1.3 Muut noudatettavat asiakirjat

Tämän käyttö- ja asennusohjeen lisäksi on noudatettava tiettyjä muita asiakirjoja.

Noudata ehdottomasti kaikkia toimitukseen sisältyviä asiakirjoja.

**INFO** BORA ei vastaa vahingoista, jotka johtuvat näiden asiakirjojen noudattamatta jättämisestä!

### Direktiivit

Tämä laite on seuraavien EU/EY-direktiivien mukainen:  
 2014/30/EU (EMC-direktiivi)  
 2014/35/EU (pienjännitedirektiivi)  
 2009/125/EY (ecodesign-direktiivi)  
 2011/65/EU (RoHS-direktiivi)  
 2012/19/EU (WEEE-direktiivi)

## 1.4 Tietojen esitystapa

Jotta tämän ohjeen käyttö olisi helppoa ja nopeaa, käytetään yhtenäisiä muotoiluja, numerointeja, symboleja, turvallisuusohjeita, käsitteitä ja lyhenteitä.

**Menettelyohjeet on merkitty nuolella.**

► Suorita kaikki menettelyohjeiden toiminnot mainitussa järjestyksessä.

**Luettelot on merkitty rivin alussa olevalla nelikulmaisella luettelomerkillä.**

■ Luettelo 1

■ Luettelo 2

**INFO** Info-kohdassa viitataan erityisiin seikkoihin, jotka sinun on ehdottomasti otettava huomioon.

### Varoitukset ja turvallisuusohjeet

Tähän ohjeeseen sisältyviä varoituksia ja turvallisuusohjeita korostetaan symboleilla ja viitesanoilla.

Varoitusten ja turvallisuusohjeiden rakenne on seuraavanlainen:

#### **VAROITUSMERKIT JA HUOMIOSANA!**

##### **Vaaran laatu ja lähde**

Huomiotta jättämisen seuraukset

► Turvallisuustoimenpiteet

Mekanismi on seuraava:

■ Varoitusmerkki kiinnittää huomion vaaraan.

■ Huomiosana ilmaisee vaaran vakavuuden.

Varoitusmerkit	Huomiosana	Vaaran kuvaus
	<b>Vaara</b>	Viittaa välittömään vaaratilanteeseen, josta on seurauksena kuolema tai vakavia vammoja, jos ohjeita ei noudateta.
	<b>Varoitus</b>	Viittaa mahdolliseen vaaratilanteeseen, josta voi olla seurauksena kuolema tai vakavia vammoja, jos ohjeita ei noudateta.
	<b>Varo</b>	Viittaa mahdolliseen vaaratilanteeseen, josta voi olla seurauksena vähäisiä tai lieviä vammoja, jos ohjeita ei noudateta.
–	<b>Varo</b>	Viittaa tilanteeseen, josta voi olla seurauksena esinevahinkoja, jos ohjeita ei noudateta.

Taulukko 1.2 Varoitusmerkkien ja viitesanojen merkitys

## 2 Turvallisuus

### 2.1 Yleiset turvallisuusohjeet

**INFO** Laite on voimassa olevien turvallisuusmääräysten mukainen. Käyttäjä vastaa laitteen puhdistuksesta, hoidosta ja turvallisesta käytöstä. Epäasianmukainen käyttö voi aiheuttaa henkilö- ja esinevahinkoja.

- Käyttö- ja asennusohjeessa on tärkeitä asennusta ja käyttöä koskevia ohjeita. Niiden avulla vältyt loukkaantumisilta ja estät laitteen vahingoittumisen. Tämän käyttö- ja asennusohjeen takakannessa on yhteystiedot, joiden avulla voit kysyä lisätietoja ja pyytää käyttöä koskevia ohjeita.
- Laite-käsitettä käytetään sekä keittotasosta, keittotason höyrypoistoista että höyrypoistolla varustetuista keittotasosta.
- ▶ Lue käyttö- ja asennusohje kokonaan ennen laitteen ottamista käyttöön.
- ▶ Pidä käyttö- ja asennusohje aina helposti saatavilla, jotta se on käytettävissä tarvittaessa.
- ▶ Jos myyt laitteen, anna käyttö- ja asennusohje uudelle omistajalle.
- ▶ Suorita kaikki työt tarkkaavaisesti ja huolellisesti.
- ▶ Kun laite on otettu pakkauksesta, tarkista, ettei siinä ole näkyviä vaurioita.
- ▶ Älä kytke vaurioitunutta laitetta.
- ▶ Kytke laitteet sähköverkkoon vasta, kun kanavajärjestelmä tai kiertoilmasuodatin on asennettu.
- ▶ Käytä vain toimitukseen sisältyviä liitäntäkaapeleita.
- ▶ Käytä laitetta vasta, kun asennustyöt on saatu kokonaan päätökseen. Vasta silloin voidaan taata käytön turvallisuus.
- ▶ Varmista, ettei kuumiin keittoalueisiin kosketa.
- ▶ Älä aseta mitään esineitä keittotason höyrypoiston käyttöpaneelin tai höyrypoistoritilän päälle.
- ▶ Kytke laite pois päältä käytön jälkeen.
- ▶ Pidä kotieläimet poissa laitteen läheisyydestä.

#### VARO!

#### Putoavien osien aiheuttama loukkaantumisvaara!

Putoavat laitteen osat kuten kattilatuki, käyttöosat, suojukset, rasvasuodatin jne. voivat aiheuttaa vammoja.

- ▶ Sijoita käsittelemäsi osat turvallisesti laitteiden viereen.
- ▶ Varmista, ettei mikään käsittelemäsi laitteen osa pääse putoamaan.

#### Omavaltaiset muutokset

Omavaltaiset muutokset voivat aiheuttaa laitteesta johtuvia vaaratilanteita.

- ▶ Älä tee laitteeseen minkäänlaisia muutoksia.

#### Lapset ja henkilöt, joiden kyvyt eivät riitä laitteen itsenäiseen käyttöön

- ▶ Vähintään 8-vuotiaat lapset sekä henkilöt, joiden fyysiset tai henkiset kyvyt ovat puutteellisia tai joilla ei ole laitteen tuntemusta tai kokemusta sen käytöstä, voivat käyttää laitetta, kun he ovat heidän turvallisuudestaan vastaavan henkilön valvonnassa tai heitä on opastettu laitteen turvallisessa käytössä ja he ovat ymmärtäneet käytöstä aiheutuvat vaarat.
- ▶ Laitteen läheisyydessä olevia lapsia on valvottava.
- ▶ Lapset eivät saa leikkiä laitteella.
- ▶ Käytä lapsilukkoa, jotta lapset eivät voi huomaamatta kytkeä keittotasoa päälle tai muuttaa asetuksia.
- ▶ Älä säilytä laitteen päällä tai takana olevissa säilytystiloissa esineitä, jotka saattavat kiinnostaa lapsia. Lapset saattavat muutoin kiivetä laitteen päälle.
- ▶ Pidä lapset ja muut henkilöt poissa kuumien keittoalueiden läheisyydestä.

#### Kiertoilmakäyttö

**INFO** Keittämisen yhteydessä huoneilmaan muodostuu lisää kosteutta.

**INFO** Kiertoilmakäytössä keittöhöyrystä poistetaan vain vähäinen määrä kosteutta.

- ▶ Huolehdi riittävästä ilmanvaihdosta kiertoilmakäytössä esimerkiksi avaamalla ikkuna.

- ▶ Varmista normaali ja miellyttävä huoneilma (ilmankosteus 45-60%) esimerkiksi avaamalla luonnolliset tuuletusaukot tai käyttämällä asunnon ilmanvaihtolaitteistoa.
- ▶ Kytke aina kiertoilmakäytön jälkeen keittotason höyrynpisto noin 20 minuutin ajaksi alhaiselle teholle tai ota käyttöön automaattinen jälkikäyttö.

## 2.2 Käyttöä koskevat turvallisuusohjeet - Keittotaso

- ▶ Vältä ruokien kiehumista ylitse.
- ▶ Tarkkaile jälkilämmön näyttöä.
- ▶ Älä aseta kuumia keittoastioita keittotason näytön alueelle, jotta sen alla sijaitseva elektroniikka ei vahingoitu.
- ▶ Varmista, että keittoastian pohja ja keittoalue ovat puhtaita ja kuivia.
- ▶ Nosta keittoastia aina keittoalueelta pinnan naarmuuntumisen ja kulumisen välttämiseksi (älä vedä sitä!).



### **VAARA!** **Tulipalovaara, jos keittotasoa ei valvota!**

- Öljy tai rasva voi kuumentua nopeasti ja syttyä palamaan.
- ▶ Älä koskaan kuumenna öljyä tai rasvaa sitä valvomatta.
  - ▶ Älä koskaan sammuta palavaa öljyä tai rasvaa vedellä.
  - ▶ Tukahduta tuli esimerkiksi kannella.



### **VAARA!** **Syttyvien nesteiden aiheuttama räjähdysvaara!**

- Keittotason läheisyydessä olevat syttyvät nesteet voivat räjähtää ja aiheuttaa vakavia vammoja.
- ▶ Älä käytä aerosolisuihkeita laitteen läheisyydessä sen ollessa käytössä.
  - ▶ Älä säilytä syttyviä nesteitä keittotason läheisyydessä.



### **VAARA!** **Sähköiskun vaara!**

Keraamisessa lasissa olevat halkeamat, säröt tai murtumat voivat tuoda alla olevan elektroniikan esiin tai vaurioittaa sitä. Tämä voi aiheuttaa sähköiskun.

- ▶ Sammuta keittotaso heti, jos keraamisessa lasissa on halkeamia, säröjä tai murtumia.
- ▶ Irrota laite verkosta turvallisesti käyttämällä johdonsuojakatkaisijoita, sulakkeita, automaattisulakkeita tai kontaktoreita.



### **VAROITUS!** **Kuuman keittotason aiheuttama palovammojen vaara!**

Keittotaso ja sen kosketettavat osat kuumenevat käytön aikana. Keittoalueen on ensin jäähdyttävä alle 60 °C:n lämpötilaan. Kuumien pintojen koskettaminen voi aiheuttaa vakavia palovammoja.

- ▶ Älä koske kuumaan keittotasoon.
- ▶ Pidä lapset poissa kuuman keittotason läheisyydestä, ellei heitä valvota jatkuvasti.



### **VAROITUS!** **Keittotasot voivat olla yhä kuumia sähkökatkon aikana tai sen jälkeen!**

Aiemmin käytössä ollut keittotaso voi olla sähkökatkon aikana yhä kuuma, vaikka jälkilämpöä ei näytetä.

- ▶ Älä kosketa keittotasoa sen ollessa yhä kuuma.
- ▶ Pidä lapset poissa kuuman keittotason läheisyydestä.



### **VAROITUS!** **Keittotasolla olevien esineiden aiheuttama tulipalovaara!**

Keittotaso ja sen kosketettavat osat ovat kuumia keittoalueen ollessa kytkettynä päälle ja jäähtymisvaiheessa. Keittotasolla olevat esineet voivat kuumentua ja syttyä palamaan.

- ▶ Älä jätä keittotasolle mitään esineitä.

**VAROITUS!****Kuumien esineiden aiheuttama palovammojen vaara!**

Keittotasoa ja sen kosketettavat osat ovat kuumia käytön aikana ja jäähtymisvaiheessa. Keittotasolla olevat esineet kuumenevat erittäin nopeasti ja voivat aiheuttaa vakavia palovammoja. Tämä koskee erityisesti metalliesineitä (esim. veitsiä, haarukoita, lusikoita, kattilankansia tai keittotasoa höyrynpöistön kansia).

- ▶ Älä jätä keittotasolle mitään esineitä.
- ▶ Käytä soveltuvia apuvälineitä (patalappuja, patakintaita).

**VAROITUS!****Kuumien keittoastioiden aiheuttama palovammojen vaara!**

Työtason ylitse ulottuvat kahvat houkuttelevat lapsia tarttumaan niihin.

- ▶ Älä käännä kattiloiden tai pannujen kahvoja sivulle siten, että ne ulottuvat työtason ylitse.
- ▶ Varmista, etteivät lapset pääse vetämään kuumaa kattilaa tai pannua alas keittotasolta.
- ▶ Käytä keittotasolla soveltuvia suojaritiloita.
- ▶ Älä käytä soveltumattomia keittotasoa suojaritiloita (tapaturman vaara).
- ▶ Ota yhteys BORA-jälleenmyyjään tai BORA-huoltotiimiin soveltuvan keittotasoa suojaritilän valitsemiseksi.

**VAROITUS!****Palovammojen vaara!**

Keittoalueen ja kattilan pohjan välissä olevat nesteet voivat haihtuessaan aiheuttaa ihon palamisen.

- ▶ Varmista, että keittoalue ja kattilan pohja ovat aina kuivia.

**VARO!****Kovien ja terävien esineiden aiheuttamat vauriot!**

Kovat ja terävät esineet voivat vahingoittaa keittotasoa lasikeramiikkaa.

- ▶ Älä käytä keittotasoa pintaa työtasona.
- ▶ Älä käytä keittotasolla työskennellessäsi kovia tai teräviä esineitä.

**VARO!****Sokeri- ja suolapitoisten ruokien aiheuttamat vauriot!**

Kuumalle keittoalueelle joutuneet sokeri- ja suolapitoiset ruoat sekä mehut voivat vahingoittaa keittoaluetta.

- ▶ Varmista, ettei sokeri- ja suolapitoisia ruokia tai mehuja joudu kuumalle keittoalueelle.
- ▶ Poista sokeri- ja suolapitoiset ruoat sekä mehut välittömästi kuumalta keittoalueelta.

**VARO!****Kuumia nesteitä!**

Jos keittämistä ei valvota, seurauksena voi olla ylikiehuminen ja kuumien nesteiden valuminen keittoastiasta.

- ▶ Keittämistä on valvottava.
- ▶ Lyhytkestoista keittämistä on valvottava koko ajan.

**VARO!****Keittotasolla olevien esineiden aiheuttamien vaurioiden vaara!**

Keittotasolla olevat esineet, kuten esim. keittoastioiden kannet, voivat vaurioittaa lasikeramiikkaa.

- ▶ Älä laske kuumalle keittotasolle mitään esineitä.

**2.2.1 Induktiokeittotasoa koskevat erityiset turvallisuusohjeet**

- ▶ Älä luota pelkästään kattilan koon tunnistukseen.

**Vaikutus sydämentahdistimiin, kuulolaitteisiin ja metalli-implantteihin****INFO**

Induktiokeittotasojen keittoalueiden kohdalle muodostuu suurtaajuinen sähkömagneettinen kenttä.

Keittoalueen välitön lähestyminen voi haitata sydämentahdistimen, kuulolaitteen tai metalli-implantin toimintaa tai aiheuttaa siihen häiriöitä. Sydämentahdistimen vahingoittuminen on epätodennäköistä.

- ▶ Käänny epäselvissä tapauksissa lääkinnällisen laitteen valmistajan tai lääkärisi puoleen.



## 2.3 Asennusta koskevat turvallisuusohjeet

Laitteen saavat asentaa ja koota vain pätevät ammattihenkilöt, jotka tuntevat käyttömaan voimassa olevat määräykset ja paikallisen energialaitoksen lisämääräykset sekä noudattavat niitä.

Sähköosiin liittyviä töitä saavat suorittaa vain pätevät sähköalan ammattihenkilöt.

Laitteen sähköturvallisuus taataan vain, kun se on liitetty määräysten mukaisesti asennettuun suojamaadoitusjärjestelmään. Varmista, että tämä olennainen turvatoimi suoritetaan.

- ▶ Tarkista ennen asennusta, ettei laitteessa ole näkyviä vaurioita.
- ▶ Älä asenna vaurioitunutta laitetta.
- Vaurioitunut laite vaarantaa turvallisuutesi. Korjaustöitä saavat suorittaa vain valmistajan valtuuttamat ammattihenkilöt.



### VAARA!

#### Tukehtumisvaara!

Pakkauksen osat (esim. kelmut, styroksi) voivat olla hengenvaarallisia lapsille.

- ▶ Säilytä pakkauksen osat lasten ulottumattomissa.
- ▶ Hävitä pakkaus asianmukaisesti ja heti.

### 2.3.1 Asennusta koskevat turvallisuusohjeet - Keittotaso



### VAARA!

#### Sähköiskun vaara!

Jos laite kytketään verkkojännitteeseen väärin, on olemassa sähköiskun vaara.

- ▶ Varmista, että laite on kytketty verkkojännitteeseen kiinteällä liitännällä.
- ▶ Varmista, että laite on kytketty määräysten mukaisesti asennettuun suojamaadoitusjärjestelmään.
- ▶ Varmista, että käytössä on laite, joka mahdollistaa kaikkien napojen erottamisen verkosta vähintään 3 mm:n koskettimen avautumisvälillä (johdonsuojakatkaisijat, sulakkeet, automaattisulakkeet, kontaktorit).



### VAARA!

#### Sähköiskun vaara!

Kun verkkojohto joutuu kosketuksiin kuumien keittoalueiden kanssa, se voi vaurioitua. Vaurioitunut verkkojohto voi aiheuttaa (hengenvaarallisen) sähköiskun.

- ▶ Varmista, ettei verkkojohto joudu kosketuksiin kuumien keittoalueiden kanssa.
- ▶ Huolehdi siitä, ettei liitäntäkaapeli jää puristuksiin tai vaurioidu.



### VARO!

#### Raskaan kuormituksen aiheuttamien selkävammojen vaara!

Kun laite otetaan pakkauksesta ja asetetaan paikalleen, sen vääränlainen käsittely voi aiheuttaa vammoja raajoihin tai vartaloon.

- ▶ Keittotaso on nostettava pakkauksesta aina kahden henkilön voimin.
- ▶ Keittotaso on asetettava työtason aukkoon aina kahden henkilön voimin.
- ▶ Käytä tarvittaessa soveltuvia apuvälineitä raajojen ja vartalon vammojen tai loukkaantumisen välttämiseksi.

## 2.4 Puhdistus ja ylläpito turvallisuusohjeet

Laite on puhdistettava säännöllisesti. Likaantuminen voi aiheuttaa vaurioita tai hajuhaittoja. Poista lika heti.

- Lapset eivät saa suorittaa puhdistus- ja ylläpitotöitä, paitsi jos heitä valvotaan koko ajan.
- ▶ Älä käytä puhdistukseen höyrypesuria. Höyry voi aiheuttaa jännitteisissä osissa oikosulun ja johtaa esinevaurioihin (ks. Puhdistus ja ylläpito).
- ▶ Varmista, että puhdistuksen yhteydessä laitteen sisään ei pääse vettä. Käytä vain hiukan kostutettua liinaa. Älä koskaan suihkuta vettä laitteen päälle. Sisään tunkeutuva vesi voi aiheuttaa vaurioita!
- ▶ Puhdista keittotaso aina keittämisen jälkeen, jos mahdollista.
- ▶ Puhdista keittotaso vain kun se on jäähtynyt.
- ▶ Käytä puhdistukseen ainoastaan hankaamattomia puhdistusaineita pinnan naarmuuntumisen ja kulumisen välttämiseksi.

## 2.5 Purkamista ja hävittämistä koskevat turvallisuusohjeet

Laitteen saavat purkaa vain pätevät ammattihenkilöt, jotka tuntevat käyttömaan voimassa olevat määräykset ja paikallisen energialaitoksen lisämääräykset sekä noudattavat niitä.

Sähköosiin liittyviä töitä saavat suorittaa vain pätevät sähköalan ammattihenkilöt.



### VAARA!

#### Sähköiskun vaara!

Jos laite irrotetaan verkkojännitteestä väärin, on olemassa sähköiskun vaara.

- ▶ Irrota laite verkosta turvallisesti käyttämällä johdonsuojakatkaisijoita, sulakkeita, automaattisulakkeita tai kontaktoreita.
- ▶ Varmista laitteen jännitteettömyys hyväksytyllä mittarilla.
- ▶ Vältä koskemasta elektroniikkayksikön näkyvissä oleviin koskettimiin, sillä niissä voi olla jäännösvarausta.

## 2.6 Varaosia koskevat turvallisuusohjeet



### VAROITUS!

#### Loukkaantumisvaara ja esinevahinkojen vaara!

Väärin osien käytöstä voi aiheutua henkilövahinkoja tai laitevaurioita. Laitteeseen tehdyt muutokset tai lisäykset voivat heikentää turvallisuutta.

- ▶ Käytä korjauksissa aina alkuperäisvaraosia.

**INFO** Vaurioitunut verkkojohto on korvattava soveltuvalla verkkojohdolla. Tämän saa tehdä vain valtuutettu huoltoliike.

## 2.7 Käyttötarkoitus

Laitetta ei saa käyttää yli 2 000 metrin (metriä merenpinnasta) korkeudessa.

Laite on tarkoitettu ruoanvalmistukseen ainoastaan yksityistalouksissa. Laitetta ei ole tarkoitettu seuraavanlaiseen käyttöön:

- käyttö ulkona
- asennus ajoneuvoihin
- tilan lämmittäminen
- käyttö liikkuvissa sijoituspaikoissa (esim. laivoissa)
- käyttö ulkoisella aikakytkimellä tai erillisellä kauko-ohjausjärjestelmällä (kaukosäädin).

Muu kuin tässä käyttö- ja asennusohjeessa kuvattu käyttö tai kuvattua laajempi käyttö ei ole käyttötarkoituksen mukaista. BORA ei vastaa vahingoista, jotka johtuvat epäasianmukaisesta tai väärästä käytöstä.

### Kaikenlainen väärinkäyttö on kielletty!

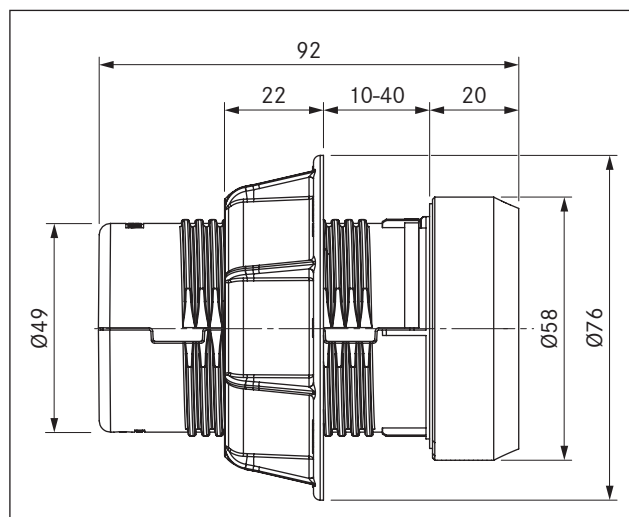
**INFO** BORA Holding GmbH, BORA Vertriebs GmbH & Co KG, BORA APAC Pty Ltd ja BORA Lüftungstechnik GmbH eivät vastaa vahingoista, jotka johtuvat turvallisuusohjeiden ja varoitusten laiminlyönnistä.

### 3 Tekniset tiedot

Parametri	Arvo
Syöttöjännite	220–240 V
Taajuus	50/60 Hz
Tehonkulutus	3,7 kW
Sulakesuojaus	1 x 16 A
Mitat (leveys x syvyys x korkeus)	370 x 540 x 52 mm
Paino (sis. tarvikkeet ja pakkaus)	8,0 kg
Keittotaso	Arvo
Tehotasot	1–9, P
Lämpötason säilyttäminen	3
Etummaisessa keittoalueessa tehoasetus	Ø 230 mm 2300 W 3700 W
Takimmaisessa keittoalueessa tehoasetus	Ø 165 mm 1400 W 2200 W
Keittotason energiankulutus	
Etummainen keittoalue	Ø 230 mm 179,4 (Wh/kg)
Takimmainen keittoalue	Ø 155 mm 178,3 (Wh/kg)
Yhteensä (keskimäärin)	178,8 (Wh/kg)

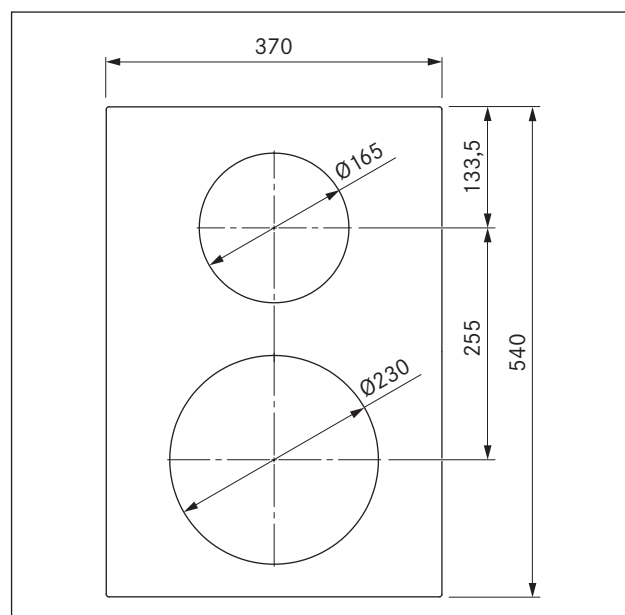
Taulukko 3.1 Tekniset tiedot PKI11

#### Säätimen laitemitat

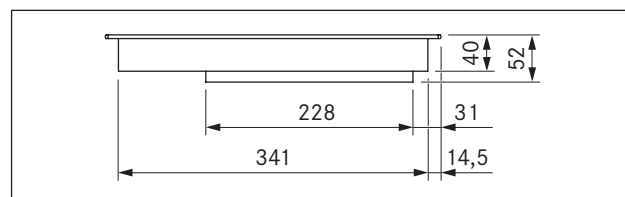


Kuva 3.1 Säätimen laitemitat

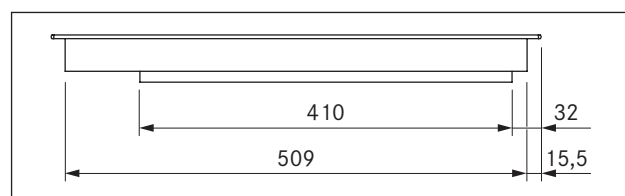
#### Keittotason laitemitat



Kuva 3.2 Laitemitat PKI11 kuva ylhäältä



Kuva 3.3 Laitemitat PKI11 kuva edestä



Kuva 3.4 Laitemitat PKI11 sivukuva

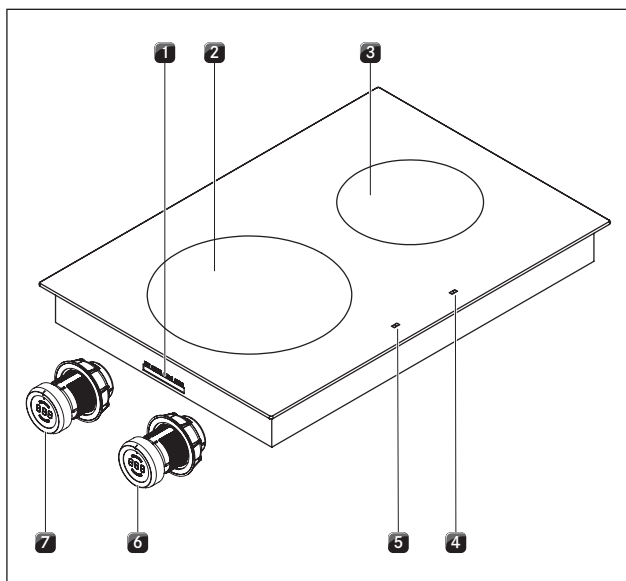
## 4 Tuotekuvaus

Noudata aina käytön aikana kaikkia varoituksia ja turvallisuusohjeita (ks. Turvallisuus).

Keittotason ominaisuudet:

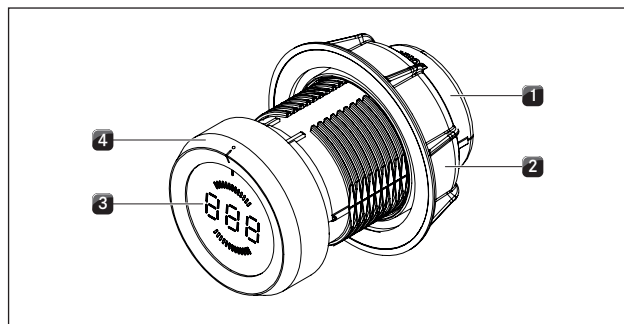
- Esikeitinautomaatiikka
- Turvakatkaisu
- Elektroninen tehonsäätö (9 tehotasoa)
- Tehoasetus
- Lapsilukko
- Jälkilämmön näyttö
- Taukotoiminto
- Kattilan koon tunnistus
- Lämpötason säilyttäminen
- Keittotason näyttö

### 4.1 Rakenne



Kuva 4.1 Keittotaso

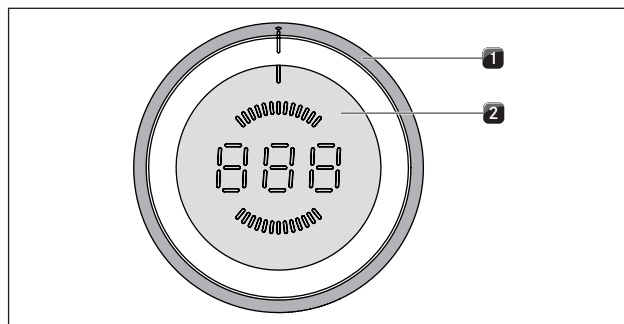
- [1] Säädinten ja automaattisen höyrynpöistön liitännät
- [2] Induktiokeittoalue edessä (alue 1)
- [3] Induktiokeittoalue takana (alue 2)
- [4] Keittotason takimmaisena keittoalueen näyttö (alue 2)
- [5] Keittotason etummaisena keittoalueen näyttö (alue 1)
- [6] Takimmaisena keittoalueen säädin (alue 2)
- [7] Etummaisena keittoalueen säädin (alue 1)



Kuva 4.2 Säätimen rakenne

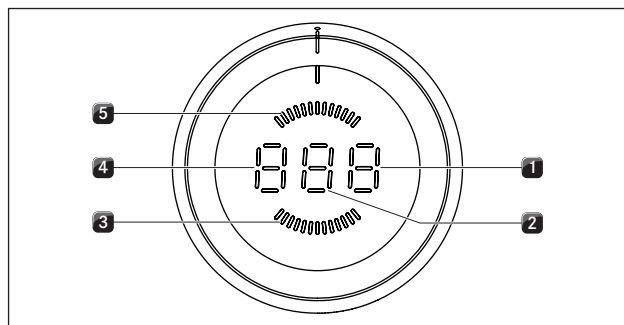
- [1] Säädinnappi
- [2] Yleismutteri
- [3] Säätimen näyttö
- [4] Säätörengas

### 4.2 Käyttöperiaate



Kuva 4.3 Säätimen käyttöosat

- [1] Säätörengas
- [2] Kosketusnäyttö



Kuva 4.4 Säätimen näyttöosiot

- [1] Toimintojen näyttö
- [2] Tehon näyttö
- [3] Etummaisena keittoalueen näyttö
- [4] Tilan tai käyttötilan näyttö
- [5] Takimmaisena keittoalueen näyttö

## Painikekäyttö

Jokaista keittoaluetta käytetään säätimen avulla. Kulloisenkin keittoalueen tehotasoa ja toimintoja ohjataan säätörengasta kiertämällä ja kosketusnäyttöä koskettamalla (ks. Käyttö).

## 7-segmenttinäyttö

Näyttö	Selitys	Säätimen näyttö	Keittotason näyttö
I-9	Tehotasot	✓	✓
P	Tehoasetus	✓	✓
A	Esikeitinautomaatiikka	✓	✓
t	Ajastintoiminto Lyhytkestoinen ajastin (munakello)	✓	
H	Jälkilämmön näyttö: Keittoalue on sammutettu, mutta vielä kuuma (lämpötila > 60 °C)	✓	✓
L	Lapsilukko	✓	✓
	Taukotoiminto	✓	✓
u	Lämpötason säilyttäminen	✓	
u	Kattilan koon tunnistus	✓	✓
E	Konfigurointivalikko	✓	
□	Keittotaso kytketään pois päältä	✓	✓
E...	Häiriöilmoitus (ks. Ongelmat ja ratkaisut)	✓	✓
- / = / ∞	Aktiivinen lämpeneminen	✓	✓

Taulukko 4.1 Näytön selitykset

## 4.3 Toimintaperiaate

Indukti alueen alla sijaitsee induktiokela. Kun keittoalue kytketään päälle, kela muodostaa magneettikentän, joka vaikuttaa suoraan kattilan pohjaan kuumentaen sen. Keittoalue kuumenee vain välillisesti kattilan luovuttaman lämmön kautta. Indukti keittoalueet toimivat vain, kun niille asetetaan keittoastia, jossa on magnetoituva pohja. Induktiossa otetaan automaattisesti huomioon keittoalueelle asetetun keittoastian koko, eli vain kattilan pohjan alle jäävä osa keittoalueen pinnasta lämpenee. ► Noudata kattilan pohjan vähimmäishalkaisijaa.

### 4.3.1 Tehotasot

Indukti olevyjen suuren tehon ansiosta keittoastia kuumenee erittäin nopeasti. Jotta ruoka ei pala pohjaan, on tehotaso valittava perinteisistä keittojärjestelmistä poikkeavalla tavalla.

Tehtävä	Tehotaso
Voin ja suklaan sulatus, liivattien liotus	1
Kastikkeiden ja keittojen pitäminen lämpimänä, riisin hauduttaminen	1-3
Perunoiden, makaronituotteiden, keittojen ja muhennosten keittäminen, hedelmien, vihannesten ja kalan hauduttaminen, ruokien sulattaminen	2-6
Paistaminen pinnoitetussa pannussa, leikkeiden ja kalan paistaminen alhaisessa lämpötilassa (ilman rasvan liiallista kuumentamista)	6-7
Rasvan kuumentaminen, lihan ruskistaminen, suurustettujen kastikkeiden ja keittojen kiehattaminen, munakkaiden paistaminen	7-8
Suurehkojen nestemäärien kuumentaminen kiehuvaaksi, pihvien ruskistaminen	9
Veden kuumentaminen	P

Taulukko 4.2 Tehotasosuositukset

Taulukon tiedot ovat ohjearvoja.

Tehotasoa kannattaa suurentaa tai pienentää keittoastian ja täyttömäärän mukaan.

### 4.3.2 Tehoasetus

Kummassakin keittoalueessa on tehoa lisäävä tehoasetus.

■ Näytössä näkyy P.

Tehoasetuksen avulla voidaan kuumentaa nopeasti suuri vesimäärä. Jos tehoasetus on kytketty päälle, keittoalue toimii erittäin suurella teholla. Kymmenen minuutin kuluttua keittoalue kytkeytyy automaattisesti tehotasolle 9.

**INFO** Tehoasetusta ei missään tapauksessa saa käyttää öljyn, rasvan tms. kuumentamiseen. Suuren tehon vuoksi kattilan pohja voi ylikuumentua.

### 4.3.3 Esikeitinautomatiikka

Kummassakin keittoalueessa on erikseen kytkettävä esikeitinautomatiikka.

■ Näytössä näkyy  $\overline{A}$ .

Tällä toiminnolla keittoalue toimii täydellä teholla tietyn aikaa päälle kytkemisen jälkeen. Ajan kuluttua umpeen asetettu alempi tehotaso otetaan käyttöön automaattisesti.

Tehotaso	Lämmitysaika minuuttia:sekuntia
1	0:40
2	1:00
3	2:00
4	3:00
5	4:20
6	7:00
7	2:00
8	3:00

Taulukko 4.3 Esikeitinautomatiikan yleiskuvaus

### 4.3.4 Lämpötason säilyttäminen

Lämpötason säilyttämistoiminnon avulla valmiiksi kypsytettyjä ruokia pidetään lämpiminä.

■ Säätimen näytössä näkyy  $\cup$ .

■ Lämpötason säilyttämistoiminnon enimmäisaika on kahdeksan tuntia.

Käytettävissä on kolme eri lämpötason säilyttämistasoja:

Lämpötason säilyttäminen	Symboli	Lämpötila
1	-	42 °C
2	=	74 °C
3	≡	94 °C

Taulukko 4.4 Lämpötason säilyttäminen

### 4.3.5 Soveltuvat keittoastiat

**INFO** Keittoastian rakenne ja ominaisuudet vaikuttavat ratkaisevasti lämmitysaikaan, keittoastian pohjan läpikuumennusaikaan sekä keittotulokseen.



Tällä merkillä varustetut keittoastiat soveltuvat induktiokeittotasolle. Induktiokeittotasolla käytettävän keittoastian on oltava metallia, magnetoituva ja pohjapinta-alaltaan riittävän suuri.

Soveltuvan keittoastian materiaalit:

- ruostumaton teräs ja magnetoituva pohja
- emaloitu teräs
- valurauta.

Keittoalue	Vähimmäishalkaisija
PKI11	edessä takana 120 mm 90 mm

Taulukko 4.5 Keittoastian vähimmäishalkaisija

- ▶ Tee tarvittaessa magneettitesti. Jos magneetti tarttuu astian pohjaan, astia yleensä soveltuu induktiokäyttöön.
- ▶ Kiinnitä huomiota keittoastian pohjaan. Keittoastian pohja ei saa olla kaareva. Kaareva muoto voi aiheuttaa keittoastian ylikuumenemisen keittoalueen väärän lämpötilanvalvonnan vuoksi. Astian pohjassa ei saa olla teräviä uria eikä sen reuna saa olla terävä, jotta keittotason pinta ei naarmuunnu.
- ▶ Aseta keittoastia suoraan lasikeramiikan päälle (ilman pannunalusta tms.).

### Äännet

Induktioalueita käytettäessä keittoastiat voivat synnyttää ääniä astian pohjamateriaalin ja pohjan laadun mukaan:

- Suurella tehotasolla voi kuulua **huminaa**. Se vähenee tai loppuu kokonaan, kun tehotasoa pienennetään.
- Eri materiaaleista koostuva keittoastian pohja (ns. sandwich-pohja) voi aiheuttaa **räiskähtelyä tai vihellystä**.
- **Naksahtelua** voi kuulua elektronisten kytkentöjen yhteydessä erityisesti alhaisilla tehotasolla.
- **Surinaa** voi kuulua, kun jäähdytyspuhallin on kytketty päälle. Elektroniikan käyttöä pidentämiseksi keittotasossa on jäähdytyspuhallin. Jos keittotasoa käytetään intensiivisesti, jäähdytyspuhallin käynnistyy automaattisesti. Kuuluu surinaa. Jäähdytyspuhallin voi toimia vielä laitteen sammuttamisen jälkeen.

### 4.3.6 Kattilan koon tunnistus

Keittoalue ei toimi, jos ...

- ...näytössä näkyy  $\cup$ .
- ...se kytketään päälle ilman keittoastiaa tai keittoastia ei sovellu käyttöön
- ...keittoastian pohjan halkaisija on liian pieni
- ...keittoastia poistetaan päälle kytketyltä keittoalueelta.
- ...keittoastiaa ei tunnisteta kymmenen minuutin kuluttua. Tällöin keittoalue kytkeytyy automaattisesti pois päältä, ja se voidaan kytkeä uudelleen päälle vasta kun säädin on kierretty takaisin nolla-asentoon.

### 4.3.7 Ajastintoiminnot

Jokaisella keittoalueella on käytettävissä kaksi erilaista ajastintoimintoa.

- Säätimen näytössä näkyy *L*.

**INFO** Ajastintoimintojen säätöalue on 1–120 minuuttia.

#### Ajastintoiminto

**INFO** Ajastintoiminto on automaattinen katkaisutoiminto, joka kytkee käytössä olevan keittoalueen automaattisesti pois päältä.

#### Lyhytkestoinen ajastin (munakello)

**INFO** Lyhytkestoinen ajastin edellyttää, että keittoalue on kytketty pois päältä, ja se toimii tavallisen munakellon tavoin.

### 4.3.8 Taukotoiminto

Keittäminen voidaan keskeyttää lyhyeksi aikaa (enint. 10 min.)

- Näytössä näkyy *II*.

## 4.4 Turvavarusteet

### 4.4.1 Jälkilämmön näyttö

**INFO** Niin kauan kuin näytössä näkyy *H* (jälkilämmön näyttö), keittoalueeseen ei saa koskea eikä sen päälle saa asettaa esineitä, jotka eivät kestä kuumuutta. On olemassa palovammojen ja tulipalon vaara!

Sammuttamisen jälkeen keittoalue on vielä kuuma. Näytössä näkyy *H* (jälkilämmön näyttö). Riittävän jäähtymisajan kuluttua (lämpötila < 60 °C) näyttö sammuu.

### 4.4.2 Turvakatkaisu

Jokainen keittoalue kytkeytyy automaattisesti pois päältä, kun keittoalue ylittää tehotason tai lämpötason säilyttämistoiminnon enimmäiskäyttöajan. Näytössä näkyy *H* (jälkilämmön näyttö).

Tehotaso	Sammutusta edeltävät tunnit:minuutit
1	8:24
2	6:24
3	5:12
4	4:12
5	3:18
6	2:12
7	2:12
8	1:48
9	1:13
P	0:10

Taulukko 4.6 Tehotason turvakatkaisu

Lämpötason säilyttäminen	Sammutusta edeltävät tunnit:minuutit
1 (-)	8:00
2 (=)	8:00
3 (̄)	8:00

Taulukko 4.7 Lämpötason säilyttämisen turvakatkaisu

- Kytke keittoalue uudelleen päälle, jos haluat jatkaa sen käyttämistä (ks. Käyttö).

### 4.4.3 Ylikuumenemissuoja

**INFO** Jos keittotaso ylikuumentuu, tehoa alennetaan tai keittotaso kytketään kokonaan pois päältä.

Laitteessa on ylikuumenemissuoja. Ylikuumenemissuoja voi laueta, kun:

- Kuumennetaan tyhjää keittoastiaa.
- Öljyä tai rasvaa kuumennetaan suurella tehotasolla.
- Sähkökatkon jälkeen kuuma keittoalue kytketään uudelleen päälle.

Ylikuumenemissuoja käynnistää jonkin seuraavista toimenpiteistä:

- Aktivoitu tehoasetus kytketään pois käytöstä.
- Tehoasetusta P ei enää voi kytkeä päälle.
- Asetettua tehotasoa pienennetään.
- Keittotaso sammuu kokonaan.

Riittävän jäähtymisajan kuluttua keittotason kaikkia ominaisuuksia voi taas käyttää.

### 4.4.4 Lapsilukko

Lapsilukko estää keittotason kytkemisen päälle vahingossa.

- Näytössä näkyy *L*.

Lapsilukko voidaan ottaa käyttöön vain, kun kaikki keittoalueet on sammutettu (ks. Käyttö).

## 5 Asennus

- Noudata kaikkia varoituksia ja turvallisuusohjeita (ks. Turvallisuus).
- Noudata mukana toimitettuja valmistajien ohjeita.

**INFO** Keittotasoa ei saa asentaa kylmlaitteiden, astianpesukoneiden, liesien, uunien tai pesu- ja kuivauslaitteiden yläpuolelle.

**INFO** Työtasojen pintojen ja seinälistojen on oltava kuumuutta kestävä materiaalia (kuumuudenkesto n. 100 °C:seen asti).

**INFO** Työtasoon leikatut asennusaukot on suojattava kosteudelta sopivalla tavalla tai tarvittaessa lämmöneristettävä.

**INFO** Säätimet saa liittää vain niille tarkoitettuihin keittotason liitäntöihin.

### 5.1 Toimitussisällön tarkastaminen

Nimike	Määrä
Keittotaso	1
Säädin	2
Käyttö- ja asennusohje	1
Keittotason kiinnitysruuvit	4
Korkeussäätölevysarja	1
Keittotason asennuskiskot	4
Säätimen kaapelit	2
Automaattisen höyrypoiston kaapeli	1
Lasikeramiikan puhdistusohje	1
Lasikeraamisen tason kaavin	1

Taulukko 5.1 Toimitussisältö

- Tarkista toimitussisältö ja mahdolliset vauriot.
- Ota heti yhteys BORA-asiakaspalveluun, jos toimituksesta puuttuu osia tai ne ovat vaurioituneet.
- Älä missään tapauksessa asenna vaurioituneita osia.
- Hävitä kuljetuspakkaus asianmukaisesti (ks. Käytöstä poistaminen ja hävittäminen).

### 5.2 Työkalut ja apuvälineet

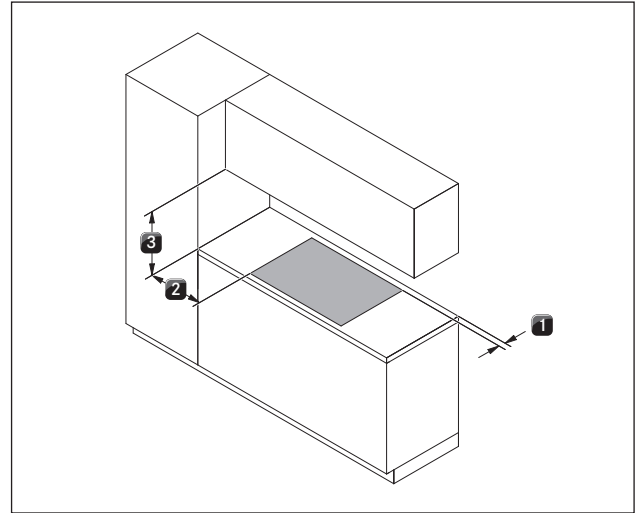
Keittotason asianmukaista asennusta varten tarvitaan seuraavat työkalut:

- Lyijykynä
- Mittauslaitteet
- Porakone tai akkuporakone ja oksapora, Ø 50 mm
- Ruuvitaltta/avain Torx 20
- Silikonitiivistysmassa leikkauspintojen käsittelyyn

## 5.3 Asennusedellytykset

### 5.3.1 Turvaetäisyydet

- Noudata näitä turvaetäisyyksiä:



Kuva 5.1 Minimietäisyydet

- [1] 50 mm:n minimietäisyys takana työtason aukosta työtason takareunaan .
- [2] 300 mm:n minimietäisyys työtason aukon vasemmalla ja oikealla puolella viereiseen kaappiin tai huoneen seinään.
- [3] 600 mm:n minimietäisyys työtason ja yläkaapin välillä.

### 5.3.2 Työtaso ja keittiökalueteet

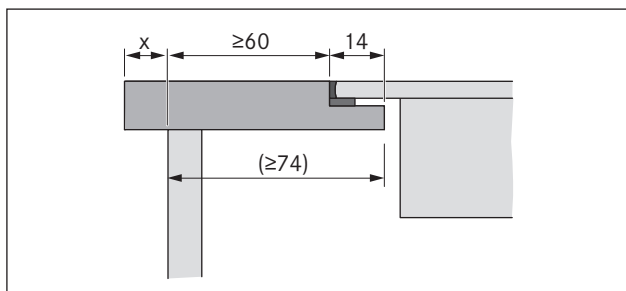
- Leikkaa työtasoon ilmoitettujen aukon mittojen mukainen asennusaukko.
- Varmista, että työtason leikkauspinnat tiivistetään asianmukaisesti.
- Noudata työtason valmistajan ohjeita.
- Kalusteiden mahdolliset poikkipuut on poistettava työtason asennusaukon alueelta.
- Keittotason alapuolella ei tarvita välipohjaa. Mikäli tarkoitus on asentaa kaapelien suojapohja (välipohja), on huomioitava seuraava:
  - Välipohja on kiinnitettävä siten, että sen voi irrottaa huoltotöitä varten.
  - Keittotason riittävän ilmanvaihdon varmistamiseksi etäisyyden keittotason alareunaan on oltava vähintään 15 mm.
- Alakaapin laatikot tai hyllyt on voitava irrottaa.
- Kiertoilmalaitteita varten keittiökalueteissa on oltava paluuilman aukko > 500 cm<sup>2</sup> (esim. sokkelilistoja madantamalla tai käyttämällä soveltuvia lamellisokkeleita).



## 5.4 Aukon mitat

**INFO** Kaikki mitat etulevyn etureunasta.

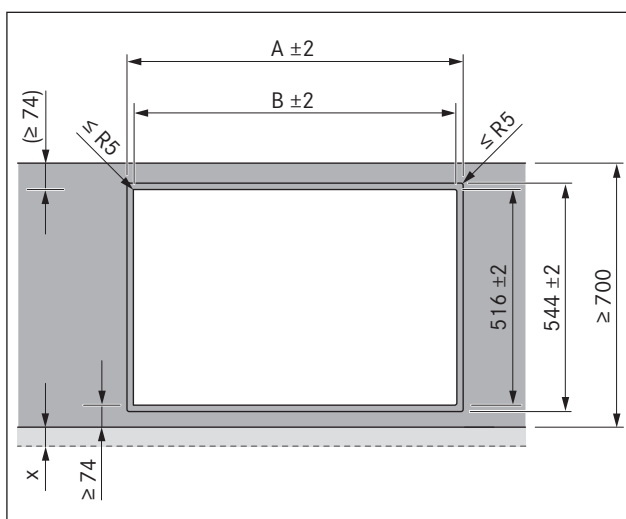
### Työtason ylimenevä osa



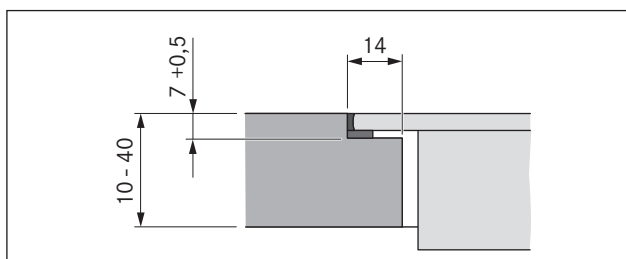
Kuva 5.2 Työtason ylimenevä osa

- Työtason asennusaukkoa leikatessasi huomioi työtason ylimenevä osa x. Koskee uppo- ja pinta-asennusta.

### 5.4.1 Uppoasennus








Kuva 5.3 Asennusaukkojen mitat uppoasennuksessa



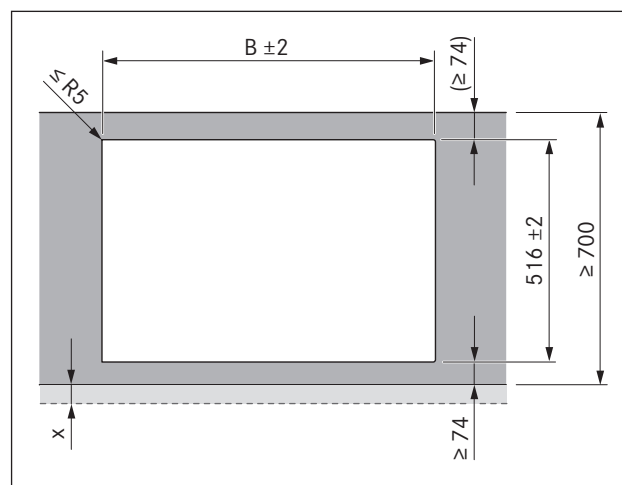
Kuva 5.4 Saumamitta uppoasennusta varten

Aukon mitat asennettaessa keittotasoa tai keittotasoa ja keittotason höyrypoisto vierekkäin:

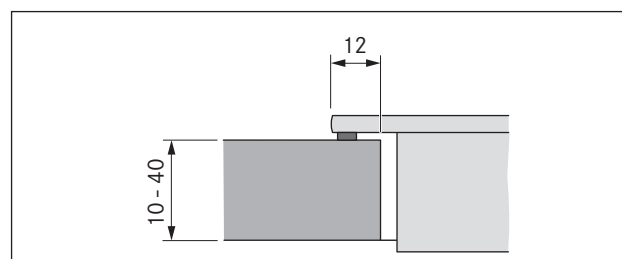
Keittotasot / keittotason höyrypoisto	A mm	B mm
 1/0	374	346
 1/1	485	457
 2/1	856	828
 3/2	1338	1310
 4/2	1709	1681

Taulukko 5.2 Laiteyhdistelmien asennusaukkojen mitat uppoasennuksessa

### 5.4.2 Pinta-asennus



Kuva 5.5 Asennusaukkojen mitat pinta-asennuksessa



Kuva 5.6 Leikkaus pinta-asennuksessa

Aukon mitat asennettaessa keittotasoa tai keittotasoa ja keittotason höyrypoisto vierekkäin:

Keittotasot / keittotason höyrypoisto		B mm
	1/0	346
	1/1	457
	2/1	828
	3/2	1310
	4/2	1681

Taulukko 5.3 Laitteyhdistelmien asennusaukkojen mitat pinta-asennuksessa

## 5.5 Keittotason asentaminen

**INFO** Asennettävien laitteiden väliin on jätävä yksi millimetri tilaa.

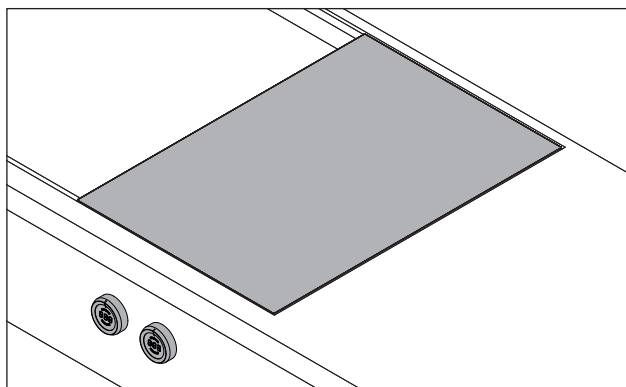
**INFO** Asennettävien laitteiden ympärille on jätävä kaksi millimetriä tilaa.

**INFO** On suositeltavaa asentaa asennuskisko vierekkäisten keittotasojen väliin (asennuskisko PZMS on saatavana lisätarvikkeena).

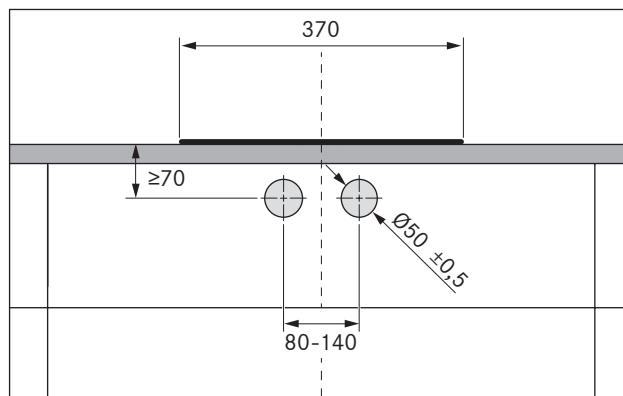
**INFO** Keittotasoa voidaan vaihtoehtoisesti asentaa myös 180° käänteisenä.

### 5.5.1 Säätimien asentaminen alakaapin etulevyyn

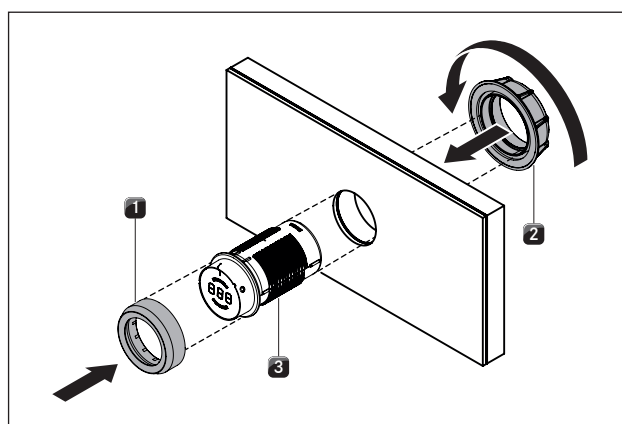
**INFO** Poraamalla aukot etukäteen etulevyn murtumisen estämiseksi.



Kuva 5.7 Säätimet ja keittotasoa asennettuina



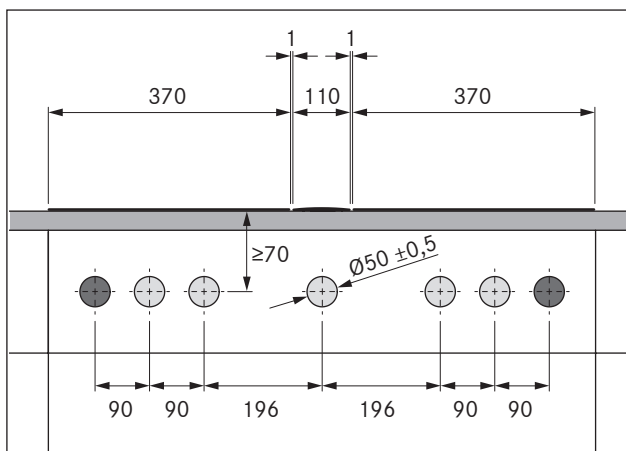
Kuva 5.8 Porauskuva



Kuva 5.9 Säätimen asentaminen

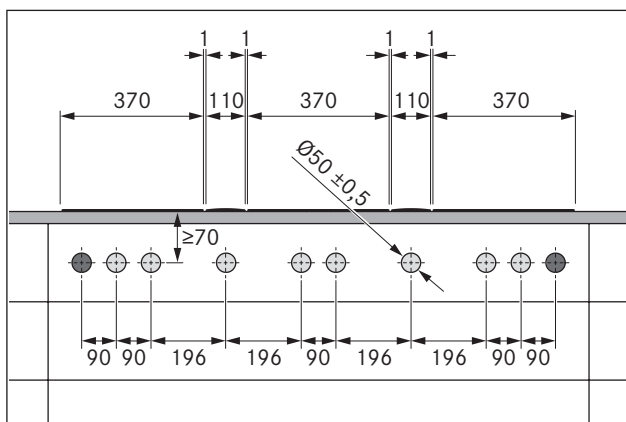
- ▶ Vedä säätörengas [1] irti.
- ▶ Ruuvaa kiinnitysmutteri [2] irti.
- ▶ Työnnä säädin [3] edestä päin alakaapin etulevyyn poratun aukon läpi.
- ▶ Ruuvaa kiinnitysmutteri [2] takaa päin säätimeen [3] ja kiristä kevyesti.
- ▶ Suuntaa säädin [3] pystysuoraan klo 12 -asennon merkinnän avulla.
- ▶ Kiristä kiinnitysmutteri [2].
- ▶ Työnnä säätörengas [1] säätimeen [3].

## Esimerkkejä porausaukoista



Kuva 5.10 Porausaukot kahdelle keittotasolle ja yhdelle keittotason höyrypoistolle

- [1] Porausaukot pistorasialle (2x ulkop.)
- [2] Porausaukot säätimille (5x)
- [3] Keittotaso (2x)
- [4] Keittotason höyrypoisto
- [5] Työtaso
- [6] Alakaapin etulevy

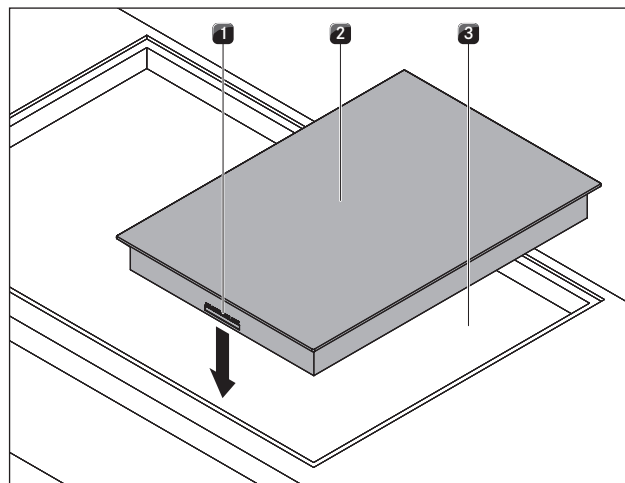


Kuva 5.11 Porausaukot kolmelle keittotasolle ja kahdelle keittotason höyrypoistolle

- [1] Porausaukot pistorasialle (2x ulkop.)
- [2] Porausaukot säätimille (8x)
- [3] Keittotaso (3x)
- [4] Keittotason höyrypoisto (2x)
- [5] Työtaso
- [6] Alakaapin etulevy

## 5.5.2 Keittotason asentaminen

- Huomioi keittotason näytön sijainti. Keittotaso voidaan vaihtoehtoisesti asentaa myös 180° käänteisenä (katso Asennus 180° käänteisenä).

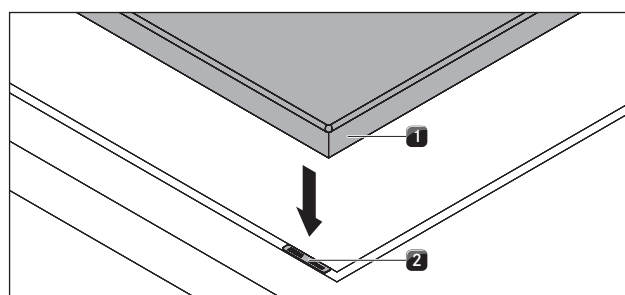


Kuva 5.12 Keittotason asettaminen paikoilleen

- [1] Säädinten ja automaattisen höyrypoiston liitännät (edessä)
- [2] Keittotaso
- [3] Työtason aukko

- Aseta keittotaso [2] työtason aukkoon [3].
- Suuntaa keittotaso [2] tarkasti.
- Varmista, että normaalissa asennuksessa säädinten ja automaattisen höyrypoiston liitännät [1] sijaitsevat edessä.

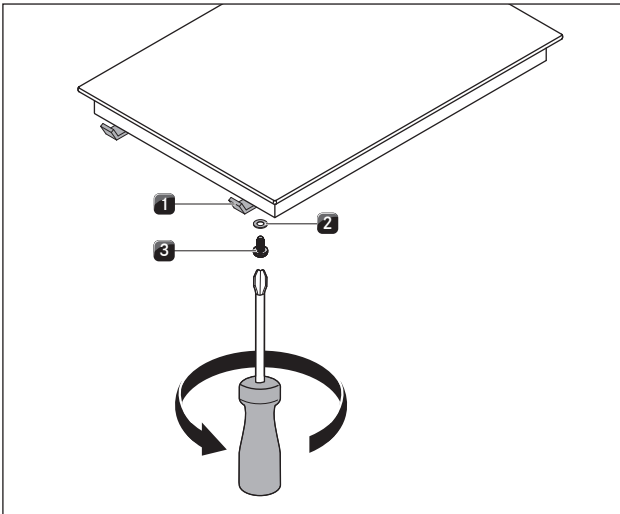
**INFO** Laitteen liitäntä suunnataan taakse päin. Käytä tällöin siihen tarkoitettuja kaapelipidikkeitä.



Kuva 5.13 Keittotaso ja korkeussäätölevyt

- [1] Keittotaso
- [2] Korkeussäätölevyt

- Käytä tarvittaessa korkeussäätölevyjä [2].



Kuva 5.14 Asennuskannakkeet

- [1] Asennuskannake  
[2] Aluslevy  
[3] Ruuvi

- ▶ Kiinnitä keittotaso asennuskannakkeilla [1].
- ▶ Kiristä asennuskannakkeet ruuvilla [3] enintään kiristysmomenttiin 2 Nm käyttäen aluslevyä [2].
- ▶ Tarkista oikea suuntaus.
- ▶ Tiivistä laitteet asennustöiden jälkeen mustalla kuumuutta kestäväällä silikonitiivistysmassalla.

### 5.5.3 Asennus 180° käänteisenä

- ▶ Käännä keittotaso 180°.
- ▶ Suorita asennus edellä kuvatulla tavalla.
- ▶ Muuta asennussuunta konfigurointivalikossa (ks. Konfigurointivalikko).

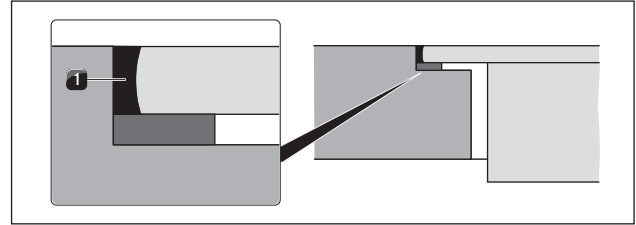
**INFO** Jos asennus suoritetaan 180° käänteisenä, säädinten ja automaattisen höyrynpöiston liitännät sijaitsevat takana.

**INFO** Jos asennus suoritetaan 180° käänteisenä, keittotason näyttö näytetään automaattisesti 180° käänteisenä.

**INFO** Toimitukseen sisältyy riittävä määrä kaapeleita.

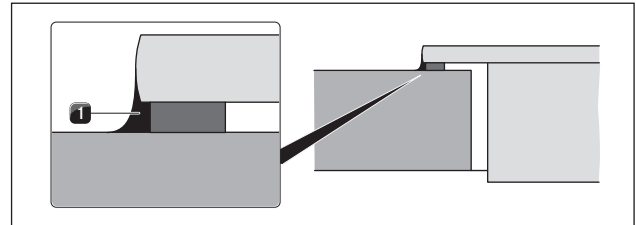
### 5.5.4 Keittotason tiivistäminen

- ▶ Varmista, ettei silikonitiivistysmassaa pääse keittotason alle.



Kuva 5.15 Silikonitiivistysmassa uppoasennuksessa

- [1] Musta kuumuutta kestävä silikonitiivistysmassa



Kuva 5.16 Silikonitiivistysmassa pinta-asennuksessa

- [1] Musta kuumuutta kestävä silikonitiivistysmassa

### 5.5.5 Tietoliikenneyhteyden tekeminen

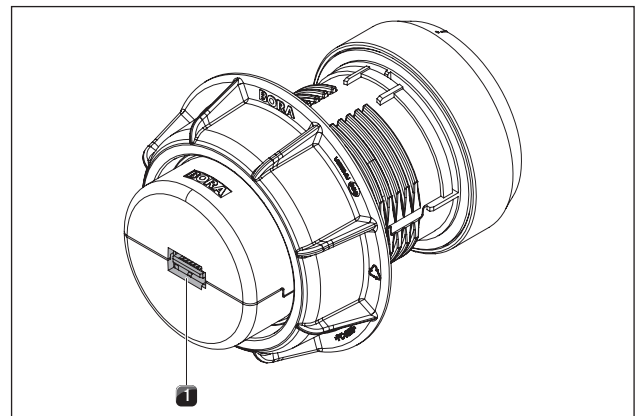
Laitteen osat liitetään toimitukseen sisältyvillä nauhakaapeleilla.

- ▶ Liitä keittotaso säätimiin.
- ▶ Liitä keittotaso keittotason höyrynpöistoon.

### Keittoalueiden liittäminen

**INFO** Tehdasasetuksena vasemmanpuoleinen säädin on tarkoitettu etummaisena keittoalueen ja oikeanpuoleinen säädin takimmaisena keittoalueen käyttöön.

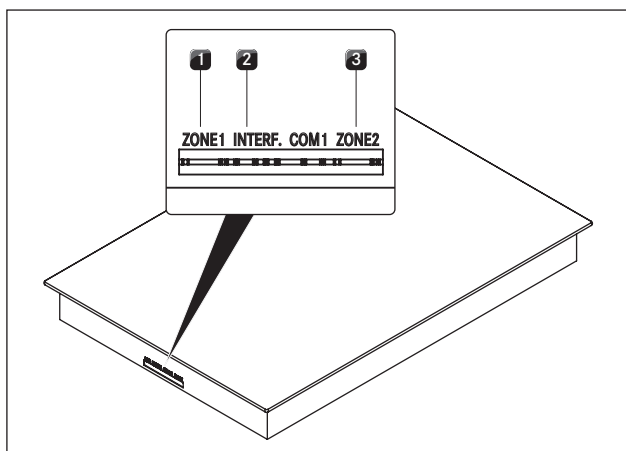
### Säätimen liitännät



Kuva 5.17 Säätimen takaosan liitännät

- [1] Säätimen takaosan liitännät

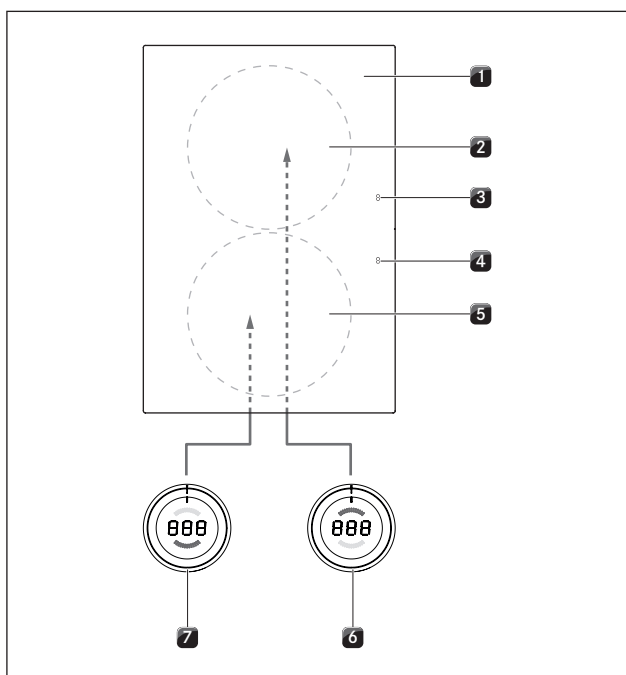
### Keittotason liitännät



Kuva 5.18 Keittotason liitännät

- [1] Etummaisena keittoalueen säätimen liitäntä (alue 1)
- [2] Automaattisen höyrypoiston liitäntä
- [3] Takimmaisena keittoalueen säätimen liitäntä (alue 2)

### Keittoalueiden vakioliitäntä

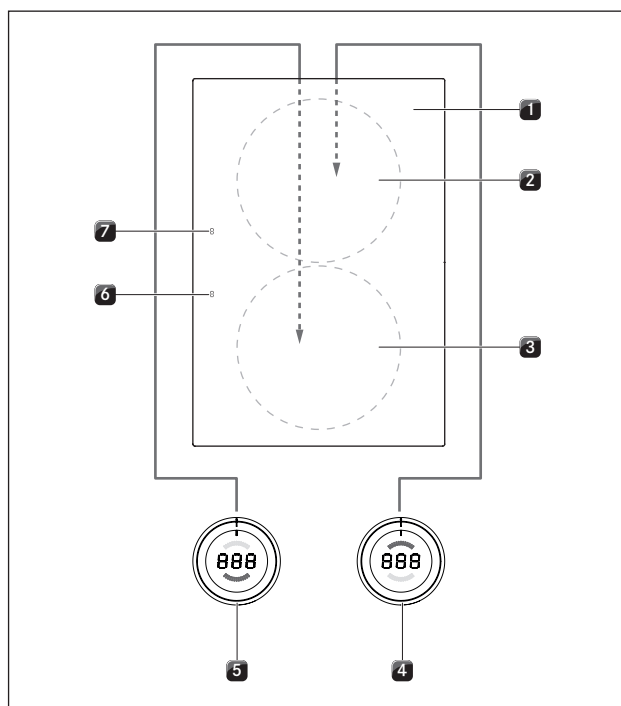


Kuva 5.19 Keittoalueiden vakioliitäntä

- [1] Keittotaso
- [2] Takimmainen keittoalue (alue 2)
- [3] Takimmainen keittotason näyttö (alue 2)
- [4] Etummainen keittotason näyttö (alue 1)
- [5] Etummainen keittoalue (alue 1)
- [6] Takimmaisena keittoalueen säädin (alue 2)
- [7] Etummaisena keittoalueen säädin (alue 1)

- Kytke vasemmanpuoleisen säätimen [5] takaosan liitäntä keittotason [1] etuosan liitäntään Alue 1.
- Kytke oikeanpuoleisen säätimen [4] takaosan liitäntä keittotason [1] etuosan liitäntään Alue 2.

### Keittoalueiden liitäntä asennettaessa keittotaso 180° käänteisenä



Kuva 5.20 Keittoalueiden liitäntä 180° käänteisessä asennuksessa

- [1] Keittotaso
- [2] Takimmainen keittoalue (alue 1)
- [3] Etummainen keittoalue (alue 2)
- [4] Takimmaisena keittoalueen säädin (alue 1)
- [5] Etummaisena keittoalueen säädin (alue 2)
- [6] Etummainen keittotason näyttö (alue 2)
- [7] Takimmainen keittotason näyttö (alue 1)

- Kytke vasemmanpuoleisen säätimen [5] takaosan liitäntä keittotason [1] takaosan liitäntään Alue 2.
- Kytke oikeanpuoleisen säätimen [4] takaosan liitäntä keittotason [1] takaosan liitäntään Alue 1.
- Korjaa konfigurointivalikossa keittoalueiden kohdistus säädinten näytöissä (ks. Konfigurointivalikko, Asennus 0° tai 180°).

### Automaattisen höyrypoiston liittäminen

- Kytke keittotason höyrypoisto keittotasoon sen automaattisen höyrypoiston liitäntää käyttäen.

### 5.5.6 Kytkeminen sähköverkkoon

- Noudata kaikkia varoituksia ja turvallisuusohjeita (ks. Turvallisuus).
- Noudata kaikkia käyttöpaikassa voimassa olevia lakeja ja määräyksiä sekä paikallisen sähkölaitoksen lisämääräyksiä.

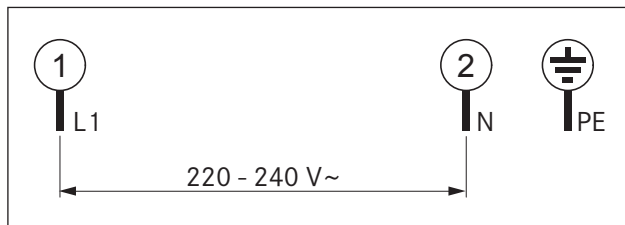
**INFO** Sähköliitännän saa tehdä vain valtuutettu sähköalan ammattihenkilö. Hän vastaa myös asianmukaisesta asennuksesta ja käyttöönotosta.

Käytettävän verkkojohdon (asennettu jo ennakoon) on oltava vähintään tyyppiä H05VV-F tai H05VVH2-F (ks. taulukko Sulakesuojaus ja minimipoikkipinta-ala).

Liitäntä	Sulakesuojaus	Minimipoikkipinta-ala
1-vaiheiliitäntä	1 x 16 A	1,5 mm <sup>2</sup>

Taulukko 5.4 Sulakesuojaus ja minimipoikkipinta-ala

- Jos liitäntäjohto on vaurioitunut, se on vaihdettava. Tämän saa tehdä vain valtuutettu huoltoliike.
- Katkaise virta pääkytkimestä/automaattisulakkeesta ennen keittotasoa liittämistä.
- Estä pääkytkimen/automaattisulakkeen luvaton päälle kytkeminen.
- Varmista jännitteettömyys.
- Liitä keittotaso ehdottomasti kiinteän liitännän kautta verkkojohtoon.



Kuva 5.21 Liitäntäkaavio - 1-vaiheinen liitäntä

- Tarkista, että asennus on tehty oikein.
- Kytke virta pääkytkimestä/automaattisulakkeesta.
- Ota keittotaso käyttöön (ks. Käyttö).
- Tarkista, että kaikki toiminnot toimivat oikein.

## 5.6 Konfigurointivalikko

Asennuksen valmistuttua voit tehdä perusasetukset keittotasoa varten. Näitä asetuksia voi myöhemmin muuttaa milloin tahansa.

### 5.6.1 Konfigurointivalikon avaaminen

- Kierrä säädin klo 11 -asentoon.⌚
- Kosketa säätimen kosketusnäyttöä yhden sekunnin ajan.000
- Kosketa kosketusnäyttöä kolmen sekunnin kuluessa vielä kerran ja jatka kosketusta viiden sekunnin ajan.
- Säätimen näytössä näkyy ⌚, kuuluu merkkiäänä ja konfigurointivalikko avautuu.

### 5.6.2 Valikkokohdan valitseminen

- Valitse haluamasi valikkokohta kiertämällä säätörengasta.

Valittavissa on seuraavat valikkokohdat:

Valikkokohdat	
⌚	Merkkiäänen voimakkuus
⌚ 1	Käyttötavan valinta (normaalikäyttö tai demotila)
⌚ 2	Asennus 0° tai 180°
⌚ 9	Taukotoiminnon käytettävyyys

Taulukko 5.5 Konfigurointivalikon valikkokohdat

- Vahvista haluttu valikkokohta koskettamalla kosketusnäyttöä yhden sekunnin ajan.
- Alavalikko avautuu ja näyttöön vaihtuu kolmipaikkainen koodi (esim. ⌚ 23).

**INFO** Näytössä näkyvän kolmipaikkaisen koodin oikeanpuoleinen numero näyttää järjestelmään tallennetun arvon.

### Merkkiäänen voimakkuuden asettaminen

Kun olet vahvistanut valikkokohdan ⌚, voit asettaa merkkiäänen voimakkuuden.

Asetus	Merkkiäänen voimakkuus
⌚ 00	100% (suurin voimakkuus) Tehdasasetus
⌚ 01	10% (pienin voimakkuus)
⌚ 02	20%
⌚ 03	30%
⌚ 04	40%
⌚ 05	50%
⌚ 06	60%
⌚ 07	70%
⌚ 08	80%
⌚ 09	90%

Taulukko 5.6 Merkkiäänen voimakkuus

## Käyttötavan valitseminen

Kun olet vahvistanut valikkokokohdan **[ 1**, voit valita käyttötavan.

Asetus	Käyttötapa	
<b>[ 10</b>	Normaalikäyttö	Tehdasasetus
<b>[ 11</b>	Demotila	

Taulukko 5.7 Käyttötavat

**INFO** Demotilassa kaikki säätimen toiminnot ovat käytössä. Keittotason kuumenemistoiminto on poistettu käytöstä. Demotilaa käytetään esim. esittelyissä.

## Asennus 0° tai 180°

Valikkokokohdassa **[ 2** voit asettaa keittotason asennuksen 180° käänteisenä.

Asetus	Näyttö	
<b>[ 20</b>	Asennus 0°	Tehdasasetus
<b>[ 21</b>	Asennus 180°	

Taulukko 5.8 Asennussuunta

**INFO** Asetus **[ 21** korjaa keittoalueiden kohdistuksen säädinten näytöissä 180° käänteisen asennuksen yhteydessä ja keittotason näyttö näytetään 180° käänteisenä.,

## Taukotoiminnon käytettävyys

Kun olet vahvistanut valikkokokohdan **[ 9**, voit poistaa taukotoiminnon käytöstä pysyvästi.

Asetus	Taukotoiminto käytettävissä / poistettu käytöstä	
<b>[ 90</b>	Taukotoiminto otettu käyttöön	Tehdasasetus
<b>[ 91</b>	Taukotoiminto poistettu käytöstä	
<b>[ 92</b>	Taukotoiminto ja tehon näyttö otettu käyttöön	

Taulukko 5.9 Taukotoiminnon käytettävyys

### 5.6.3 Asetetun arvon muuttaminen

- Korota arvoa kiertämällä säätörengasta myötäpäivään.
- Laske arvoa kiertämällä säätörengasta vastapäivään.
- Vahvasta uusi arvo koskettamalla säätimen kosketusnäyttöä yhden sekunnin ajan. Arvo tallentuu ja laitteesta kuuluu merkkiäni. Säätimen näytössä näkyy jälleen aiemmin valittu valikkokohta.

### 5.6.4 Konfigurointivalikon sulkeminen

- Kierrä säätörengasta, kunnes näytössä näkyy **[**.
- Sulje nyt konfigurointivalikko koskettamalla kosketusnäyttöä yhden sekunnin ajan. Näyttö sammuu ja kuuluu merkkiäni.
- Kierrä säätörengas klo 12 -asentoon.

**INFO** Ellei valikko- tai alavalikkokokohdissa tehdä asetuksia kahden minuutin kuluessa, konfigurointivalikko suljetaan automaattisesti.

## 5.7 Luovuttaminen käyttäjälle

Asennuksen valmistuttua:

- Selitä käyttäjälle olennaiset toiminnot.
- Kerro käyttäjälle kaikista turvallisuuden kannalta tärkeistä seikoista, jotka liittyvät laitteen käyttöön ja käsittelyyn.
- Liimaa mukana toimitettu tyypikilpi tämän käyttö- ja asennusohjeen takakanteen.
- Luovuta käyttäjälle tarvikkeet sekä käyttö- ja asennusohje säilytettäväksi.

## 6 Käyttö

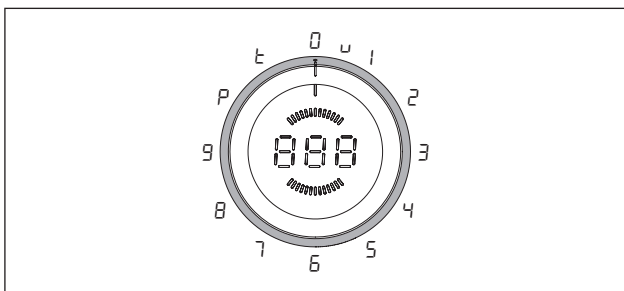
- Noudata aina käytön aikana kaikkia varoituksia ja turvallisuusohjeita (ks. Turvallisuus).

**INFO** Keittotasoa saa käyttää vain, kun sen höyrynpöiston ruostumattomasta teräksestä valmistettu rasvasuodatin on asennettu (ks. keittotason höyrynpöiston käyttöohje).

**INFO** Puhdista keittoalue ennen keittotason ensimmäistä käyttökertaa (ks. Puhdistus).

### 6.1 Yleiset käyttöohjeet

Laitteen säätimillä käytetään keittotasoa. Jokaista keittoaluetta säädetään omalla säätimellä. Etummaista keittoaluetta säädetään vasemmanpuoleisella säätimellä, takimmaista keittoaluetta oikeanpuoleisella. Jokaista keittoaluetta varten on käytettävissä yhdeksän tehotasoa, yksi tehoasetus ja erilaisia toimintoja.



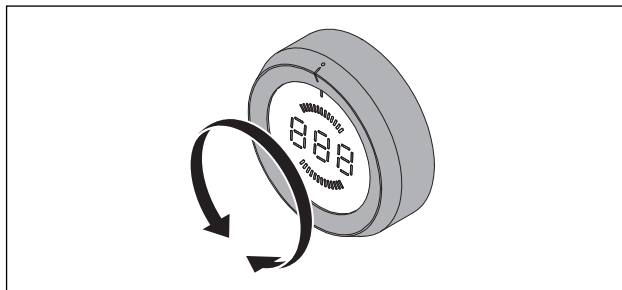
Kuva 6.1 Säätörengan toimintojen sijainti

Säätörengan asento	Toiminto
0	Kytkeminen pois päältä
U	Lämpötason säilyttäminen
1-9	Tehotasot
P	Tehoasetus
t	Ajastintoiminto

Taulukko 6.1 Säätörengan asennot

### 6.2 Keittotason käyttö

#### 6.2.1 Keittoalueen kytkeminen päälle



Kuva 6.2 Keittoalueen kytkeminen päälle

- Kierrä säätörengas klo 12 asentosta jollekin tehotasolle.

#### Tehotason asettaminen

- Kierrä säätörengas halutulle tehotasolle.
- Valittu tehotaso otetaan käyttöön ja näkyy näytössä.

#### 6.2.2 Tehoasetus

##### Tehoasetuksen kytkeminen päälle

**INFO** Kummassakin keittoalueessa on tehoa lisäävä tehoasetus.

Jos toista keittoaluetta käytetään tehoasetuksella P, voidaan toista keittoaluetta käyttää enintään tehotasolla 5.

Jos tehotasoa 5 nostetaan, tehoasetusta P lasketaan.

Jos toisen keittoalueen tehotaso on asetettu korkeammaksi kuin 5, kun tehoasetus P otetaan käyttöön, se laskee kolmen sekunnin kuluttua automaattisesti tehotasolle 5 (säätimen näyttö vilkkuu kolmen sekunnin ajan).

Jos tehoasetus P otetaan pois käytöstä näiden kolmen sekunnin aikana, voi toista keittoaluetta käyttää edelleen korkeammalla tehotasolla.

- Kierrä säätörengas klo 10 asentoon.
- Näytössä näkyy P ja tehoasetus on käytössä.
- Kymmenen minuutin kuluttua keittoalue kytkeytyy automaattisesti alemmalle tehotasolle 9.

##### Tehoasetuksen ennenaikainen kytkeminen pois päältä

- Kierrä säätörengas halutulle tehotasolle.
- Asetettu tehotaso on käytössä ja näkyy näytössä.



### 6.2.3 Esikeitinautomatiikka

#### Esikeitinautomatiikan kytkeminen päälle

**INFO** Tarkat tiedot lämmitysajan kestosta löytyvät luvusta Tuotekuvaus.

- ▶ Valitse haluamasi tehotaso (= myöhempi jatkokypsennysteho).
- ▶ Kosketa säätimen kosketusnäyttöä kolmen sekunnin kuluessa tehotason asettamisesta väh. yhden sekunnin ajan.
- Esikeitinautomatiikka kytkeytyy päälle ja säätimen näytössä näkyy  $\bar{R}$  ennen asetettua jatkokypsennystehoa (esim.  $\bar{R}3$ ).

**INFO** Niin kauan kuin esikeitinautomatiikka on käytössä, näytössä näkyy  $\bar{R}$ .

- Lämmitysajan kuluttua umpeen teho alenee valittuun jatkokypsennystehoon.
- Jos aktivoitun esikeitinautomatiikan aikana valitaan suurempi jatkokypsennysteho, uusi lämmitysaika otetaan käyttöön automaattisesti.

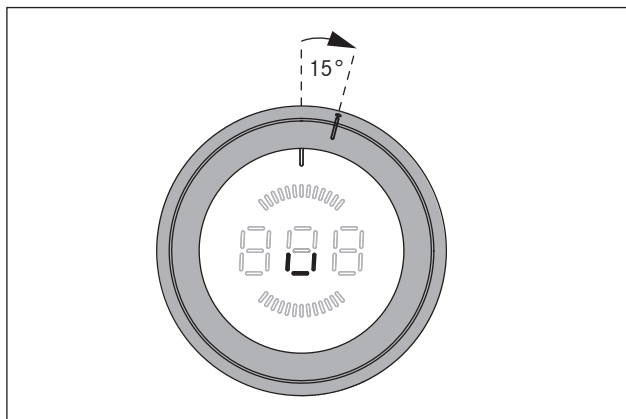
#### 6.2.4 Esikeitinautomatiikan kytkeminen pois päältä

Käyttöön otettu esikeitinautomatiikka kytketään ennaikaisesti pois päältä, kun

- ▶ pienennät tehotasoa (jatkokypsennystehoa).
- ▶ asetat tehotason  $\bar{9}$ .
- ▶ otat käyttöön tehoasetuksen  $\bar{P}$ .
- ▶ otat käyttöön lämpötason säilyttämisen  $\bar{u}$ .
- ▶ kytket keittotason pois päältä.

#### 6.2.5 Lämpötason säilyttäminen

##### Lämpötason säilyttämisen käyttöönotto



Kuva 6.3 Lämpötason säilyttämistoiminnon asento

**INFO** Säätörengaan asento lämpötason säilyttämistä varten sijaitsee klo 12 ja klo 1 asennon välissä.

- ▶ Kierrä säätörengasta klo 12 -asennosta n. 15° myötäpäivään, kunnes se lukittuu kevyesti.
- Säätimen näytössä näkyy  $\bar{u}$ .
- ▶ Kosketa säätimen kosketusnäyttöä yhden sekunnin ajan, jolloin asetat lämpötason säilyttämisen tasoksi 1.
- Merkkiäni vahvistaa asetuksen ja näytössä näkyy symboli  $\bar{u}$ .

Lämpötason säilyttäminen	1	2	3
Symboli	-	=	≡
Lämpötila, °C	42	74	94

Taulukko 6.2 Lämpötason säilyttämisen lämpötilat

#### Lämpötason säilyttämisen tason nostaminen

- ▶ Kosketa säätimen kosketusnäyttöä toisen kerran yhden sekunnin ajan, jolloin asetat lämpötason säilyttämisen tasoksi 2 (=).
- ▶ Kosketa säätimen kosketusnäyttöä kolmannen kerran yhden sekunnin ajan, jolloin asetat lämpötason säilyttämisen tasoksi 3 (≡).
- Merkkiäni vahvistaa kulloisenkin asetuksen ja näytössä näkyy sitä vastaava symboli.

#### Lämpötason säilyttämisen tason laskeminen

- Kun lämpötason säilyttämisen tasoksi on asetettu 3, seuraavat kosketusnäytön kosketukset (1 sekunti) laskevat asetusta aina yhdellä tasolla.
- Merkkiäni vahvistaa kulloisenkin asetuksen ja näytössä näkyy sitä vastaava symboli.

#### Lämpötason säilyttämisen kytkeminen päältä

Aktivoitu lämpötason säilyttäminen kytkeytyy pois päältä, kun

- ▶ valitset jonkin muun tehotason.
- ▶ sammutat keittoalueen.

#### 6.2.6 Lapsilukko

**INFO** Lapsilukko voidaan ottaa käyttöön tai poistaa käytöstä pysyvästi vain, kun molemmat säätörengat ovat klo 12 asennossa ja mikään toiminto ei ole käytössä.

##### Lapsilukon käyttöönotto

- ▶ Kosketa yhden säätimen kosketusnäyttöä viiden sekunnin ajan.
- Silloin kuuluu merkkiäni ja näytössä näkyy  $\bar{L}$ . 10 sekunnin kuluttua näyttö sammuu ja lapsilukko on käytössä.

##### Lapsilukon poistaminen käytöstä pysyvästi

- ▶ Kosketa yhden säätimen kosketusnäyttöä viiden sekunnin ajan.
- Silloin kuuluu merkkiäni ja näyttöön vaihtuu  $\bar{L}$ . 10 sekunnin kuluttua näyttö sammuu ja lapsilukko on poistettu käytöstä pysyvästi.

## Lapsilukon poistaminen käytöstä keittämisen ajaksi

- ▶ Kierrä säätörengas klo 12 asennosta jollekin tehotasolle.
- Näytössä näkyy  $L$ .
- ▶ Kosketa säätimen kosketusnäyttöä viiden sekunnin ajan.
- Silloin kuuluu merkkiäni ja näytössä näkyy valittu tehotaso.
- Lapsilukko on nyt poistettu käytöstä tämän keittämisen ajaksi ja haluttu tehotaso voidaan asettaa.
- Kun laite kytketään päälle seuraavan kerran, lapsilukko on jälleen käytössä.

**INFO** Jos keittotaso on sammutettu keittämisen jälkeen (kiertämällä säätörengas klo 12 -asentoon), lapsilukko otetaan uudelleen käyttöön automaattisesti.

### 6.2.7 Ajastintoimintojen käyttäminen

**INFO** Ajastintoimintojen säätöalue on 1–120 minuuttia.

#### Ajan asettaminen

- ▶ Kierrä säätörengas klo 11 asentoon.
- Säätimen näytössä näkyy  $L$ .
- ▶ Kosketa kosketusnäyttöä yhden sekunnin ajan.
- Silloin kuuluu merkkiäni ja säätimen näytössä näkyy  $000$ .
- ▶ Aseta ajastinaika kiertämällä säätörengasta kolmen sekunnin kuluessa.
- Myötäpäivään kierrettäessä aika pitenee (0 minuutista ylöspäin), vastapäivään kierrettäessä aika lyhenee (120 minuutista alaspäin).
- Säätöalueella 0–20 minuuttia aika pitenee/lyhenee molempiin suuntiin kierrettäessä kulloinkin yhden minuutin, siitä eteenpäin kulloinkin viisi minuuttia.
- Ellei aikaa aseteta kolmen sekunnin kuluessa, ajastin kytkeytyy pois päältä ja säätimen näyttöön vaihtuu  $L$ .
- ▶ Kosketa kosketusnäyttöä kolmen sekunnin kuluessa vahvistaaksesi asetetun ajan.
- Silloin kuuluu merkkiäni ja asetettu arvo alkaa vilkkua säätimen näytössä.

#### Ajastintoiminnon ottaminen käyttöön

- ▶ Kierrä säätörengas kolmen sekunnin kuluessa asetetun ajan vahvistamisesta halutulle tehotasolle.
- Ajastintoiminto on käytössä ja asetettu aika kuluu.
- Näytössä näkyy vuorotellen (kulloinkin 3 sekunnin ajan) tehotaso ja jäljellä oleva aika (yli kahden minuutin aika minuutin tarkkuudella, kahden minuutin ajasta alkaen sekunnin tarkkuudella).

- Kun jäljellä on enää kaksi minuuttia tai vähemmän, näytössä näkyy vain jäljellä oleva aika.
- Ajan kuluttua umpeen keittoalue kytkeytyy pois päältä ja kahden minuutin ajan kuuluu merkkiäni ja säätimen näytössä vilkkuu  $000$ .
- Vilkkuminen ja merkkiäni voidaan sammuttaa ennenaikaisesti koskettamalla kosketusnäyttöä tai kiertämällä säätörengas klo 12 asentoon.

#### Ajastimen ennenaikainen sammuttaminen:

- ▶ Kierrä säätörengas klo 12 asentoon.
- Säätimen näyttöön vaihtuu  $L$ , kuuluu merkkiäni ja keittoalue kytkeytyy pois päältä.

#### Lyhytkestoisen ajastimen (munakellon) käyttöönotto

- ▶ Kierrä säätörengas kolmen sekunnin kuluessa asetetun ajan vahvistamisesta klo 12 asentoon.
- Lyhytkestoinen ajastin on käytössä ja asetettu aika kuluu.
- Säätimen näytössä näkyy kulloinkin jäljellä oleva aika (yli kahden minuutin aika minuutin tarkkuudella, kahden minuutin ajasta alkaen sekunnin tarkkuudella).
- Ajan kuluttua umpeen kuuluu kahden minuutin ajan merkkiäni ja säätimen näytössä vilkkuu  $000$ .
- Vilkkuminen ja merkkiäni voidaan sammuttaa ennenaikaisesti koskettamalla kosketusnäyttöä.

#### Lyhytkestoisen ajastimen (munakellon) ennenaikainen sammuttaminen:

- ▶ Kosketa säätörengasta kosketusnäyttöä.
- Lyhytkestoinen ajastin sammuu ennenaikaisesti.
- Säätimen näyttöön vaihtuu  $L$  ja kuuluu merkkiäni.

### 6.2.8 Taukotoiminto

#### Taukotoiminnon käyttöönotto

- ▶ Kosketa säätimen kosketusnäyttöä yhden sekunnin ajan.
- Silloin kuuluu merkkiäni ja näytössä näkyy  $||$ .
- Keittäminen on keskeytetty.

**INFO** Keittäminen voidaan keskeyttää enintään kymmenen minuutin ajaksi. Ellei taukotoimintoa poisteta käytöstä kymmenen minuutin kuluessa, kyseinen keittoalue kytkeytyy pois päältä.

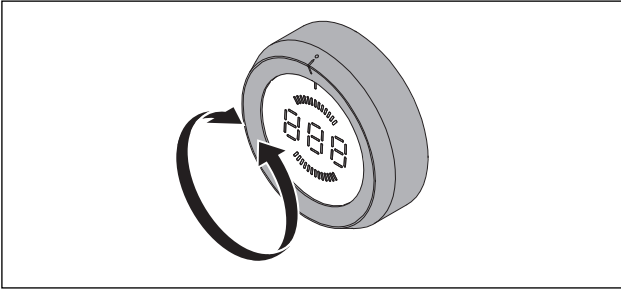
#### Taukotoiminnon poistaminen käytöstä

- ▶ Kosketa säätimen kosketusnäyttöä yhden sekunnin ajan.
- Silloin kuuluu merkkiäni ja näytössä näkyy aiemmin asetettu tehotaso.
- Keittäminen jatkuu.

## 6.2.9 Keittoalueen sammuttaminen

**INFO** Kun näytössä näkyy *H*, keittoalue on vielä kuuma.

**INFO** Kytke keittoalue pois päältä käytön jälkeen. Älä luota pelkästään kattilan koon tunnistukseen.



Kuva 6.4 Keittoalueen sammuttaminen

- ▶ Kierrä säätörengas klo 12 asentoon.
- Laitteesta kuuluu merkkiäni ja keittoalue sammuu.
- Keittotaso on kytketty pois päältä, kun mikään keittoalue ei enää ole aktivoituna.
- ▶ Tarkkaile jälkilämmön näyttöä (ks. Tuotekuvauus).

## 7 Puhdistus ja ylläpito

- ▶ Noudata kaikkia varoituksia ja turvallisuusohjeita (ks. Turvallisuus).
- ▶ Noudata mukana toimitettuja valmistajien ohjeita.
- ▶ Loukkaantumisten välttämiseksi on varmistettava ennen puhdistamista ja ylläpitoa, että keittotaso ja keittotason höyrynpisto on kokonaan erotettu sähköverkosta ja että ne ovat jäähtyneet kokonaan (ks. Käyttö).
- Säännöllinen puhdistus ja ylläpito takaavat pitkän käyttöiän ja optimaalisen toiminnan.
- ▶ Noudata seuraavia puhdistus- ja ylläpitovälejä:

Osat	Puhdistusväli
Säädin	heti likaantumisen jälkeen perusteellisesti
Keittotaso	tavallisella puhdistusaineella

Taulukko 7.1 Puhdistusvälit

### 7.1 Puhdistusaineet

**INFO** Voimakkaiden puhdistusaineiden käyttö ja hankaavat kattilanpohjat vahingoittavat pintaa, ja siihen muodostuu tummia läiskiä.

Keittotason puhdistukseen tarvitsen erityisen lasikeraamisen tason kaapimen ja sopivia puhdistusaineita.

- ▶ Älä koskaan käytä höyrypesuria, naarmuttavia puhdistussieniä, hankausaineita tai kemiallisesti syövyttäviä puhdistusaineita (esim. uuninpuhdistusainetta).
- ▶ Varmista ehdottomasti, ettei puhdistusaine sisällä hiekkaa, soodaa, happoja, emäksiä tai klorideja.

### 7.2 Keittotason hoito

- ▶ Älä käytä keittotasoa työ- tai säilytystasona.
- ▶ Älä työnnä tai vedä keittoastioita keittotasolla.
- ▶ Nosta aina kattilat ja pannut tasolta.
- ▶ Pidä keittotaso puhtaana.
- ▶ Poista kaikki lika heti.
- ▶ Käytä vain keittoastioita, jotka soveltuvat käyttöön lasikeraamisilla keittotasolla (ks. Tuotekuvaus).

### 7.3 Keittotason puhdistus

- ▶ Varmista, että keittotaso on kytketty pois päältä (ks. Käyttö).
- ▶ Odota, kunnes kaikki keittoalueet ovat jäähtyneet.
- ▶ Poista kaikki karkea lika ja ruoantähteet keittotasolta lasikeraamisen tason kaapimella.
- ▶ Laita puhdistusainetta kylmälle keittotasolle.
- ▶ Levitä puhdistusaine talouspaperilla tai puhtaalla liinalla.
- ▶ Pyyhi keittotaso kostealla liinalla.
- ▶ Kuivaa keittotaso puhtaalla liinalla.

#### Jos keittotaso on kuuma:

- ▶ Poista kiinni tarttuneet ja sulaneet muovin, alumiinifolion, sokerin tai sokeripitoisten ruokien jäämät kuumalta keittoalueelta välittömästi lasikeraamisen tason kaapimella niiden kiinnipalamisen estämiseksi.

#### Voimakas lika

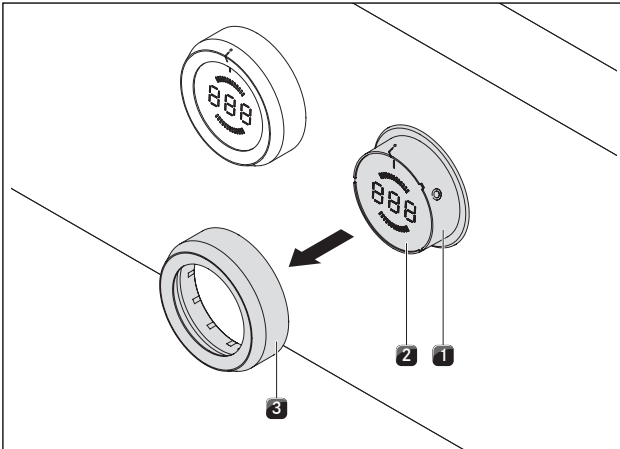
- ▶ Poista voimakas lika ja tahrat (kalkkitahrat, helmiäismäisesti kiiltävät tahrat) puhdistusaineella keittotason ollessa vielä lämmin.
- ▶ Liota tasolle kiehunut ruoka märällä liinalla.
- ▶ Poista jäljellä oleva lika lasikeraamisen tason kaapimella.
- ▶ Poista jyvät, muruset yms. tavanomaisten keittiötöiden aikana keittotasolle putoava aines aina välittömästi, jotta pinta ei naarmuunnu.

Värimuutokset ja kiiltävät kohdat eivät ole keittotason vaurioita. Ne eivät haittaa keittotason toimintaa ja lasikeramiikan vakautta.

Keittotason värimuutokset johtuvat poistamattomista jäämistä, jotka ovat palaneet kiinni.

Kiiltäviä kohtia syntyy kattilanpohjan hankauksesta, erityisesti käytettäessä alumiinipohjaisia keittoastioita, tai soveltumattomien puhdistusaineiden käytöstä. Niiden poistaminen on hankalaa.

## 7.4 Säätimen puhdistaminen



Kuva 7.1 Säättörenkaan vetäminen irti

- [1] Säädinnappi
- [2] Kosketusnäyttö
- [3] Säättörenkas

### 7.4.1 Säättörenkaan puhdistaminen

Säättörenkas voidaan puhdistaa vain käsin.

- ▶ Vedä säättörenkas irti säättönupista.
- ▶ Käytä rasvaa liuottavia puhdistusaineita.
- ▶ Huuho säättörenkas kuumalla vedellä.
- ▶ Puhdista säättörenkas pehmeällä harjalla.
- ▶ Huuho säättörenkas hyvin puhdistuksen jälkeen.
- ▶ Kuivaa säättörenkas huolellisesti.
- ▶ Työnnä kuiva säättörenkas jälleen säättönuppiin.
- ▶ Varmista oikea asento (0-asento).
- ▶ Kierrä säättörenkas tarvittaessa klo 12 -asentoon (= 0-asento).


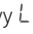
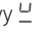

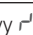


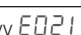
### 7.4.2 Kosketusnäytön ja säättönupin puhdistus

- ▶ Vedä säättörenkas irti.
- ▶ Puhdista kosketusnäyttö ja säättönappi pehmeällä, kostealla liinalla.
- ▶ Kuivaa kosketusnäyttö ja säättönappi huolellisesti.
- ▶ Työnnä säättörenkas säättönuppiin.

**INFO** Jos säättörenkasta ei ole työnnetty oikein paikalleen, säätimen näytön keskellä näkyy myötöpäivään kiertävä segmentti (🕒).

## 8 Ongelmat ja ratkaisut

Noudata kaikkia varoituksia ja turvallisuusohjeita (ks. Turvallisuus).

Käyttötilanne	Syy	Apu
Keittotasoa ei voi kytkeä päälle	säätörengas puuttuu	Työnnä säätörengas säätimeen.
	Asunnon tai talon sulake tai automaattisulake on viallinen	Vaihda sulake Palauta automaattisulake toimintaan
	Sulake tai automaattisulake laukeaa toistuvasti	Ota yhteyttä BORA-huoltotiimiin
Uutta keittotasoa käytettäessä muodostuu hajua ja höyryä	Virransyöttö on katkennut	Pyydä sähköalan ammattihenkilöä tarkistamaan virransyöttö
	tämä on normaalia uusien laitteiden yhteydessä	odota muutaman käyttötunnin ajan jos hajunmuodostus jatkuu, ota yhteys BORA-huoltotiimiin
Jäähdytyspuhallin toimii vielä sammuttamisen jälkeen	Jäähdytyspuhallin toimii, kunnes keittotasoa on jäähtynyt, ja sammuu sitten automaattisesti.	Odota, kunnes jäähdytyspuhallin sammuu automaattisesti
jokin keittoalue tai koko keittotasoa sammuu automaattisesti	Keittoalueen käyttöaika on ylittynyt	Ota keittoalue uudelleen käyttöön (ks. Käyttö).
Tehoasetus keskeytyy automaattisesti liian aikaisin	Ylikuumenemissuoja on lauennut	(ks. Tuotekuvaus)
säätimen näytön keskellä näkyy myötäpäivään kiertävä segmentti 	Ylikuumenemissuoja on lauennut	(ks. Tuotekuvaus)
säätimen näytössä näkyy 	Säätörengasta asennettaessa sitä ei ole asetettu 0-asentoon.	Kierrä säädin klo 12 asentoon (= 0-asento).
Säätimen näytössä näkyy 	Lapsilukko on kytketty päälle	Kytke lapsilukko pois päältä (ks. Käyttö)
Säätimen näytössä näkyy 	Keittoalueella ei ole keittoastiaa tai keittoastia ei sovellu käytettäväksi	käytä vain soveltuvia keittoastioita Valitse keittoastian koko keittoalueen mukaan (ks. Tuotekuvaus)
Säätimen näytössä näkyy 	Säädintä kosketetaan jatkuvasti (30 s) tai se on likaantunut	Vapauta/puhdista säädin
Säätimen näytössä näkyy 	Kosketusnäyttö ja säätörengas ovat sähköyhteydessä (väh. 3–5 sekuntia)	Vedä säätörengas irti ja puhdista se Pyyhi vesijäämät kosketusnäytöltä
Säätimen näytössä näkyy 	Kosketusnäytön lukuvirhe	Kierrä säädin „0“-asentoon Soita BORA-huoltotiimille
Säätimen näytössä näkyy 	Ylikuumeneminen	Anna keittotason jäähtyä

Taulukko 8.1 Ongelmat ja ratkaisut

- Kierrä säätörengas ongelman ratkaisun jälkeen klo 12 asentoon (0-asento).
- Ota kaikissa muissa tapauksissa yhteys BORA-huoltotiimiin (ks. Takuu, tekninen huolto ja varaosat) ja ilmoita näytössä näkyvä häiriönumero sekä laitteen tyyppi.

## 9 Käytöstä poistaminen, purkaminen ja hävittäminen

- ▶ Noudata kaikkia varoituksia ja turvallisuusohjeita (ks. Turvallisuus).
- ▶ Noudata mukana toimitettuja valmistajien ohjeita.

### 9.1 Käytöstä poistaminen

Käytöstä poistamisella tarkoitetaan lopullista käytöstä poistamista ja purkamista. Käytöstä poistamisen jälkeen laite voidaan asentaa muuhun kalustukseen, myydä yksityisesti edelleen tai hävittää.

**INFO** Sähkö- ja kaasuliitännän saa irrottaa ja sulkea vain alan hyväksytty ammattihenkilö.

- ▶ Sammuta laite käytöstä poistamista varten (ks. Käyttö)
- ▶ Irrota laite sähköverkosta.

### 9.2 Purkaminen

Purkamisen edellytyksenä on esteetön pääsy laitteelle purkutöitä varten ja sen irrottaminen sähköverkosta.

- ▶ Irrota pidikkeet.
- ▶ Poista silikonisaumat.
- ▶ Nosta laite ylös työtasosta.
- ▶ Poista muut tarvikkeet.
- ▶ Hävitä vanha laite ja likaantuneet tarvikkeet kohdan „Ympäristöä säästävä hävittäminen“ mukaisesti.

### 9.3 Ympäristöä säästävä hävittäminen

#### Kuljetuspakkauksen hävittäminen

**INFO** Pakkaus suojaa laitetta kuljetusvaurioilta. Pakkausmateriaalien valinnassa on otettu huomioon ekologiset ja jätehuoltotekniset seikat, joten ne voidaan kierrättää.

Pakkausmateriaalin käyttäminen uudelleen säästää raaka-aineita ja vähentää jätteen määrää. Jälleenmyyjä ottaa pakkauksen takaisin.

- ▶ Palauta pakkaus jälleenmyyjälle tai
- ▶ hävitä pakkaus asianmukaisesti paikallisten määräysten mukaisesti.

#### Vanhan laitteen hävittäminen



Tällä merkillä varustetut sähkölaitteet eivät kuulu talousjätteen joukkoon niiden käyttöiän kuluttua umpeen. Ne on toimitettava vanhojen sähkö- tai elektroniikkalaitteiden keräyspisteeseen kierrätystä varten. Lisätietoja asiasta saat oman asuinpaikkasi viranomaisilta.

Vanhat sähkö- ja elektroniikkalaitteet sisältävät usein vielä arvokkaita materiaaleja. Niissä on kuitenkin myös haitallisia aineita, joilla on varmistettu niiden toiminta ja turvallisuus käytön aikana. Sekajätteen seassa tai väärin käsiteltyinä ne voivat vahingoittaa ihmisten terveyttä tai ympäristöä.

- ▶ Vanhaa laitetta ei missään tapauksessa saa hävittää talousjätteen mukana.
- ▶ Vie vanha laite paikalliseen keräyspisteeseen, jossa sen sähkö- ja elektroniikkaosat ja muut materiaalit otetaan talteen ja hyödynnetään uudelleen.

## 10 Takuu, tekninen asiakaspalvelu, varaosat, tarvikkeet

- Noudata kaikkia varoituksia ja turvallisuusohjeita (ks. Turvallisuus).

### 10.1 BORAn myöntämä valmistajan takuu

BORA myöntää tuotteilleen kahden vuoden valmistajan takuun, joka on voimassa loppukäyttäjille. Tämä takuu on voimassa jälleenmyyjiamme koskevien lakisäätteisten takuuvaatimusten lisäksi.

Valmistajan takuu koskee kaikkia BORA-tuotteita, jotka on ostettu valtuutetulta BORA-jälleenmyyjältä Euroopan unionin alueella. Poikkeuksena ovat BORAn yleis- tai lisätarvikkeiksi nimeämät tuotteet.

Valmistajan takuu astuu voimaan silloin, kun valtuutettu BORA-jälleenmyyjä luovuttaa BORA-tuotteen loppukäyttäjälle.

Takuu on voimassa kaksi vuotta. Loppukäyttäjä voi pidentää valmistajan takuun voimassaoloa rekisteröitymällä osoitteessa [www.bora.com/registration](http://www.bora.com/registration). Valmistajan takuu edellyttää, että valtuutettu BORA-jälleenmyyjä on asentanut BORA-tuotteet asianmukaisesti (noudattamalla asennushetkellä voimassa olevan ilmanvaihtojärjestelmän käsikirjan ja käyttöohjeen ohjeita). Loppukäyttäjän on noudatettava käytön aikana käyttöohjeen ohjeita.

Voidakseen hyödyntää takuuta loppukäyttäjän on ilmoitettava havaitsemistaan puutteista jälleenmyyjälle tai suoraan BORAlle sekä esitettävä ostokuitti. Vaihtoehtoisesti loppukäyttäjä voi todistaa ostotapahtuman rekisteröitymällä [www.bora.com-sivustolle](http://www.bora.com-sivustolle).

BORA takaa, että BORA-tuotteissa ei ole materiaali- tai valmistusvirheitä. Virheen on oltava ollut olemassa jo loppukäyttäjälle toimittamisen aikana. Takuu ei astu uudelleen voimaan takuun hyödyntämisen jälkeen. BORA vastaa BORA-tuotteiden vikojen korjaamisesta tai tuotteiden vaihtamisesta oman harkintansa mukaan. BORA vastaa kaikista valmistajan takuun piiriin kuuluvien vikojen korjaamisesta aiheutuvista kustannuksista. BORAn myöntämän valmistajan takuun piiriin eivät kuulu:

- BORA-tuotteet, joita ei ole ostettu valtuutetulta BORA-jälleenmyyjältä
- Vauriot, jotka ovat aiheutuneet käyttöohjeen noudattamatta jättämisestä (koskee myös tuotteen ylläpitoa ja puhdistusta). Ne ovat osoitus epäasianmukaisesta käytöstä.
- Vauriot, jotka ovat aiheutuneet normaalista kulumisesta, esim. käyttöjäljet keittotasossa

- Vauriot, jotka ovat aiheutuneet ulkoisista vaikutuksista (esim. kuljetusvauriot, lauhdeveden pääsy laitteeseen tai luonnonvoimien, kuten salamaniskun, aiheuttamat vauriot)
- Vauriot, jotka ovat aiheutuneet korjauksista tai korjausyrityksistä, joiden suorittajana ei ole ollut BORA tai BORAn valtuuttama henkilö
- Lasikeramiikan vauriot
- Jännitteen vaihtelut
- Seurausvahingot tai todellisia vikoja suuremmat korvausvaatimukset
- Muoviosien vauriot

Takuu ei rajoita laillisia vaatimuksia, erityisesti laillisia reklamaatioita tai tuotevastuuta.

Jos vika ei sisälly valmistajan takuuseen, loppukäyttäjä voi ottaa yhteyttä BORAn tekniseen asiakaspalveluun. Tällöin hänen on kuitenkin itse vastattava kustannuksista.

Takuuehdoissa noudatetaan Saksan liittotasavallan lakia. Yhteystiedot:

- Puhelin: +800 7890 0987 Maanantaista torstaihin klo 8–18 ja perjantaisin klo 8–17
- Sähköposti: [info@bora.com](mailto:info@bora.com)

### 10.2 Huolto

#### BORA-huoltopalvelu:

ks. käyttö- ja asennusohjeen takakansi.



- Jos esiintyy häiriöitä, joita et itse saa poistettua, ota yhteys BORA-jälleenmyyjään tai BORA-huoltotiimiin. BORA-huoltopalvelu tarvitsee laitteen tyyppinimikkeen ja valmistusnumeron (FD-numero). Tiedot ilmenevät tyyppikilvestä käyttö- ja asennusohjeen takakannessa ja laitteen pohjasta.

### 10.3 Varaosat

- Käytä korjauksissa aina alkuperäisvaraosia.
- Laitteen saa korjata ainoastaan BORA-huoltotiimin henkilökunta.

**INFO** Varaosia on saatavissa BORA-myyjältä ja BORAn huoltosivustosta osoitteessa [www.bora.com/service](http://www.bora.com/service) tai mainitusta palvelunumerosta.

### 10.4 Tarvikkeet

- BORA- lasikeraamisen tason kaavin UGS



# 11 Muistiinpanot





**Tyypikilpi:**  
(liimaa paikalleen)

**Saksa:**

**BORA Lüftungstechnik GmbH**  
Rosenheimer Str. 33  
83064 Raubling  
Saksa  
P +49 (0)8035 9840 0  
F +49 (0)8035 9840 300  
info@bora.com  
www.bora.com

**Itävalta:**

**BORA Vertriebs GmbH & Co KG**  
Innstraße 1  
6342 Niederndorf  
Itävalta  
P +43 (0)5373 622 500  
F +43 (0)5373 622 5090  
mail@bora.com  
www.bora.com

**Eurooppa:**

**BORA Holding GmbH**  
Innstraße 1  
6342 Niederndorf  
Itävalta  
P +43 (0)5373 622 500  
F +43 (0)5373 622 5090  
mail@bora.com  
www.bora.com

**Australia ja Uusi-Seelanti:**

**BORA APAC Pty Ltd**  
100 Victoria Road  
Drummoyne NSW 2047  
Australia  
P +61 2 9719 2350  
F +61 2 8076 3514  
info@boraapac.com.au  
www.bora-australia.com.au

