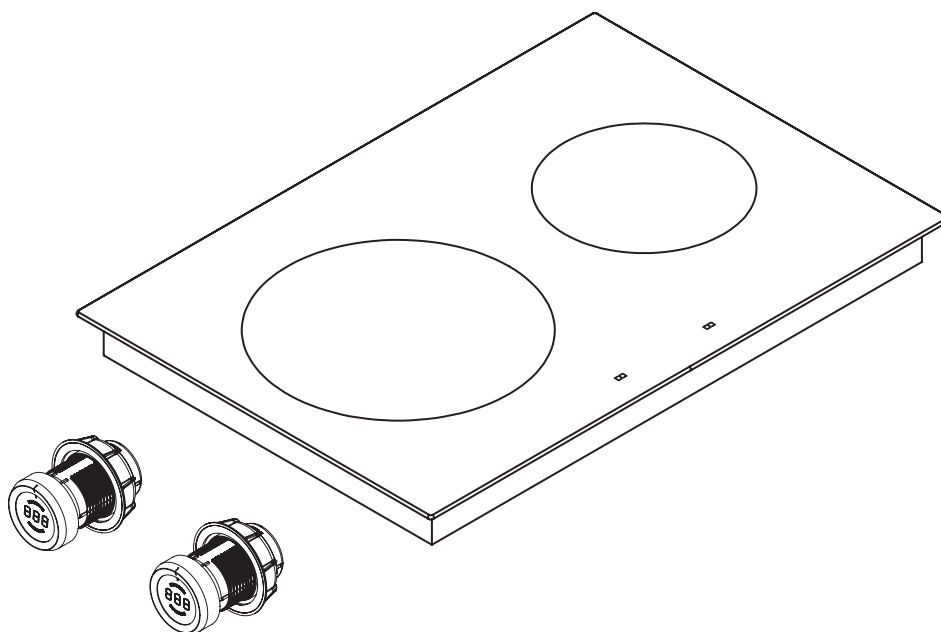


**DK** Betjenings- og monteringsanvisning PKI11

BORA Pro glaskeramisk induktionskogeplade med 2 zoner



PKI11UMDK-004

Betjenings- og monteringsanvisning:

original

Oversættelse

**Producent**

**BORA Vertriebs GmbH & Co KG**

Innstraße 1  
6342 Niederndorf  
Østrig

**Kontakt**

T +43 (0) 5373 / 62250-0  
mail@bora.com  
www.bora.com

Videregivelse såvel som mangfoldiggørelse, udnyttelse og formidling af indholdet er forbudt, medmindre der er givet udtrykkelig tilladelse hertil.

Vi har ved udarbejdelsen af denne betjenings- og monteringsvejledning gjort og meget umage.. Alligevel kan det forekomme, at vi må ændre tekniske data eller andet indhold. Vi beklager meget, hvis dette skulle forekomme. Den nyeste version kan du bestille hos BORAs Service Team. Med forbehold for trykfejl og andre fejl.

BORA Holding GmbH

Alle rettigheder forbeholdes.

# Indholdsfortegnelse

<b>1</b>	<b>Generelle informationer</b>	<b>4</b>	<b>6</b>	<b>Betjening</b>	<b>25</b>
1.1	Målgruppe .....	4	6.1	Generelle anvisninger til betjeningen .....	25
1.2	Betjenings- og monteringsvejledningens gyldighed .....	4	6.2	Betjening af kogepladen .....	25
1.3	Bilag, som også gælder .....	4	6.2.1	Tænd for en kogezone .....	25
1.4	Visning af informationerne .....	5	6.2.2	Power-niveau .....	25
<b>2</b>	<b>Sikkerhed</b>	<b>6</b>	6.2.3	Automatisk opvarmningsfunktion .....	26
2.1	Overordnede sikkerhedsanvisninger .....	6	6.2.4	Sluk den automatiske opvarmningsfunktion .....	26
2.2	Sikkerhedsanvisninger til betjening .....	7	6.2.5	Hold-varm-niveau .....	26
2.3	Sikkerhedsanvisninger til montering .....	9	6.2.6	Børnesikring .....	26
2.4	Sikkerhedsanvisninger afmontering og bortskaffelse .....	10	6.2.7	Brug timerfunktioner .....	27
2.5	Sikkerhedsanvisninger til reservedele .....	10	6.2.8	Pausefunktion .....	27
2.6	Korrekt anvendelse .....	10	6.2.9	Sluk kogezone .....	27
<b>3</b>	<b>Tekniske data</b>	<b>11</b>	<b>7</b>	<b>Rengøring og vedligeholdelse</b>	<b>28</b>
<b>4</b>	<b>Produktbeskrivelse</b>	<b>12</b>	7.1	Rengøringsmidler .....	28
4.1	Funktioner .....	12	7.2	Vedligeholdelse af kogepladen .....	28
4.2	Betjeningsprincip .....	12	7.3	Rengøring af kogepladen .....	28
4.3	Funktionsprincip .....	13	7.4	Rengøring af betjeningsknappen .....	29
4.3.1	Niveauer .....	13	7.4.1	Rengøring af drejeknappen .....	29
4.3.2	Power-niveau .....	13	7.4.2	Rengøring af touch-fladen og drejeknappens hus .....	29
4.3.3	Automatisk opvarmningsfunktion .....	13	<b>8</b>	<b>Afhjælpning af fejl</b>	<b>30</b>
4.3.4	Hold-varm-niveauer .....	14	<b>9</b>	<b>Tage ud af drift, demontering og bortskaffelse</b>	<b>31</b>
4.3.5	Egnede gryder og pander .....	14	9.1	Tage ud af drift .....	31
4.3.6	Grydegenkendelsesfunktion .....	14	9.2	Afmontering .....	31
4.3.7	Timerfunktioner .....	14	9.3	Miljøvenlig bortskaffelse .....	31
4.3.8	Pausefunktion .....	15	<b>10</b>	<b>Garanti, teknisk service, reservedele</b>	<b>32</b>
4.4	Sikkerhedsindretninger .....	15	10.1	Garanti .....	32
4.4.1	Restvarmeindikator .....	15	10.2	Service .....	32
4.4.2	Sikkerhedsfrakobling .....	15	10.3	Reservedele .....	32
4.4.3	Overophedningssikring .....	15	<b>11</b>	<b>Noter</b>	<b>33</b>
4.4.4	Børnesikring .....	15			
<b>5</b>	<b>Montering</b>	<b>16</b>			
5.1	Kontrollér leveringsomfanget .....	16			
5.2	Værktøj og hjælpemidler .....	16			
5.3	Monteringsanvisninger .....	16			
5.3.1	Sikkerhedsafstande .....	16			
5.3.2	Bordplade og køkkenelementer .....	16			
5.3.3	Lufttilførsel kogeplade .....	17			
5.4	Udskæringsmål .....	17			
5.4.1	Planlimet montering .....	17			
5.4.2	Overflademontering .....	18			
5.5	Montering af kogepladen .....	18			
5.5.1	Montering af betjeningsknap i underskabets frontplade .....	18			
5.5.2	Montering af kogepladen .....	19			
5.5.3	Fugning af kogeplade .....	20			
5.5.4	Etablering af kommunikation .....	20			
5.5.5	Etablering af strømforbindelse .....	22			
5.6	Konfigurationsmenu .....	23			
5.6.1	Fremkaldelse af konfigurationsmenu .....	23			
5.6.2	Valg af menupunkt .....	23			
5.6.3	Ændring af indstillet værdi .....	23			
5.6.4	Afslutning af konfigurationsmenu .....	24			
5.7	Overdragelse til brugeren .....	24			

# 1 Generelle informationer

## 1.1 Målgruppe

Denne betjenings- og monteringsvejledning er beregnet til følgende målgrupper:

Målgruppe	Krav
Brugere	Apparatet kan anvendes af børn fra 8 år og derover og af personer med nedsatte fysiske, sensoriske og mentale evner samt af personer med manglende erfaring eller viden, forudsat disse personer holdes under opsyn, eller de forudgående har fået instruktioner i sikker brug af apparatet og har forstået, hvilke risici der er forbundet med håndteringen. Børn skal holdes under opsyn. Alle sikkerhedshenvisninger og advarsler samt instruktioner i betjeningsvejledningen skal overholdes.
Ambitiøse gør-det-selv-håndværkere	Den ambitiøse gør-det-selv-håndværker må gerne selv udføre det nødvendige snedker- og monteringsarbejde, i det omfang de påkrævede evner og den nødvendige viden er til stede. Strøm og gas skal altid tilsluttes af en professionel fagmand.
Monteringsfagfolk	Monteringsfagfolkene må udføre det nødvendige snedker- og monteringsarbejde under overholdelse af de eksisterende foreskrifter. Inden strøm- og gastilslutningerne tages i brug, skal disse godkendes af en autoriseret fagmand på området.
El-fagmænd	Strømtilslutningen må kun foretages af en godkendt fagmand. Fagmanden overtager også ansvaret for en reglementeret strøminstallation og idrifttagning.
Gas-fagpersonale	Gastilslutningen må kun foretages af en godkendt fagmand. Fagmanden overtager også ansvaret for en reglementeret gasinstallation og idrifttagning.

Tab. 1.1 Målgrupper

**INFO** BORA Holding GmbH, BORA Vertriebs GmbH & Co KG, BORA APAC Pty Ltd BORA Lüftungstechnik GmbH – i det følgende kaldet BORA – hæfter ikke for skader, der opstår pga. af overtrædelse hhv. manglende overholdelse af disse bilag eller for skader, der stammer fra ukorrekt montering. Strøm- og gastilslutningerne skal altid og uden undtagelse foretages af en godkendt fagmand. Under monteringen skal gældende normer, foreskrifter og love overholdes. Alle de sikkerhedshenvisninger og advarsler samt generelle anvisninger til håndtering og brug, som findes i betjenings- og monteringsvejledningen, skal overholdes.

## 1.2 Betjenings- og monteringsvejledningens gyldighed

Denne brugsanvisning gælder for flere forskellige apparater. Derfor kan den måske indeholde beskrivelser af enkelte produktspecifikationer, som ikke er relevante for dit apparat.

## 1.3 Bilag, som også gælder

Der følger flere bilag med denne betjenings- og monteringsvejledning. Vejledningerne i disse bilag skal lejeledes overholdes.

Følg instruktionerne i de dokumenter, der indgår i leveringsomfanget.

**INFO** BORA hæfter ikke for skader opnået som følge af, at disse ikke er overholdt.

### Direktiver

Dette apparat lever op til følgende EU/EF-direktiver:  
 EMC-direktivet, 2014/30/EU  
 Lavspændingsdirektivet, 2014/35/EU  
 Ecodesign-direktivet, 2009/125/EF  
 RoHS-direktivet, 2011/65/EU  
 WEEE-direktivet, 2012/19/EU

## 1.4 Visning af informationerne

For at gøre det nemt og sikkert at bruge denne brugsanvisning, er der anvendt ens formateringer, nummereringer, symboler, sikkerhedsanvisninger, begreber og forkortelser.

**Instruktioner angives med en pil.**

► Følg altid instruktionerne i rigtig rækkefølge.

**Optællinger angives med et firkantet optællingstegn ved linjens begyndelse.**

■ Optælling 1

■ Optælling 2

**INFO** En information gør opmærksom på særlige forhold, som du altid skal tage hensyn til.

### Sikkerhedsanvisninger og advarsler

Sikkerhedsanvisningerne og advarslerne i denne brugsanvisning er fremhævet med symboler og bestemte signalord.

Sikkerhedsanvisningerne og advarslerne er opbygget som følger:

#### ADVARSELSTEGN OG SIGNALORD

##### Farens type og kilde




Konsekvenser, hvis anvisningerne ikke følges

► Handlinger med henblik på at undgå en given fare

Her gælder følgende:

■ Advarselstegnet gør opmærksom på en given fare

■ Signalordet angiver, hvor alvorlig faren er

Advarselstegn	Signalord	Risiko
	<b>Fare</b>	Henviser til en umiddelbart farlig situation, som kan medføre død eller alvorlig personskade, hvis den ignoreres.
	<b>Advarsel</b>	Henviser til en potentielt farlig situation, som kan medføre død eller alvorlig personskade, hvis den ignoreres.
	<b>Forsigtig</b>	Henviser til en potentielt farlig situation, som kan medføre mindre personskader, hvis den ignoreres.
–	<b>Forsigtig</b>	Henviser til en situation, som kan medføre materiel skade, hvis den ignoreres.

Tab. 1.2 Advarselstegnenes og signalordenes betydning

## 2 Sikkerhed

### 2.1 Overordnede sikkerhedsanvisninger

**INFO** Apparatet lever op til de eksisterende sikkerhedsbestemmelser. Brugeren er selv ansvarlig for rengøring, vedligeholdelse og sikker brug af apparatet. Ukorrekt brug kan medføre personskader og materiel skade.

- Betjenings- og monteringsanvisning indeholder vigtige anvisninger til montering og betjening af apparatet. Dermed sikrer du dig mod skader og forhindrer skader på apparatet. Du finder kontaktinformationer og yderligere informationer samt oplysninger vedr. anvendelse og brug på bagsiden af denne betjenings- og monteringsanvisning.
- Begrebet „apparat“ anvendes såvel for kogeplader og emfang hver for sig som for kogeplader med integreret emfang.
  - ▶ Læs betjenings- og monteringsanvisningen komplet igennem, inden du tager apparatet i brug.
  - ▶ Opbevar betjenings- og monteringsanvisningen et sikkert og nemt tilgængeligt sted, så du altid har den ved hånden.
  - ▶ Sørg for at give betjenings- og monteringsanvisningen med, hvis du sælger apparatet videre.
  - ▶ Udfør alt arbejde på apparatet grundigt.
  - ▶ Kontrollér, at der ikke er skader på apparatet, så snart du har pakket det ud.
  - ▶ Du må aldrig tilslutte et apparat med skader.
  - ▶ Tag først apparatet i brug, når monteringen er komplet afsluttet. Først da er det sikkert at anvende.
  - ▶ Kontrollér, at der ikke er kontakt til varme kogezoneer.
  - ▶ Undgå, at gryderne koger over.
  - ▶ Vær opmærksom på restvarmeindikatoren.
  - ▶ Sluk apparatet efter brug.
  - ▶ Du bør ikke stole på grydegenkendelsesfunktionen.
  - ▶ Husdyr skal holdes fjernt fra apparatet.

#### FORSIGTIG!

#### Risiko for personskade som følge af nedfaldende komponenter!

Nedfaldende komponenter som fx grydestativer, betjeningselementer, afdækninger, fedtfiltere kan forårsage personskader.

- ▶ Læg altid afmonterede komponenter på et sikkert sted ved siden af apparatet.
- ▶ Kontrollér, at ingen afmonterede komponenter kan falde ned.

### Recirkulationsmodus

**INFO** Hver gang, du har lavet mad, afgives der ekstra fugt til det omgivende lokale.

**INFO** I recirkulationsmodus bliver der kun fjernet ganske lidt fugt fra madlavningsdampen.

- ▶ Sørg derfor altid for rigeligt med tilførsel af frisk luft i recirkulationsmodus - fx ved at åbne et vindue.
- ▶ Skab et normalt, behageligt indeklima (45–60% luftfugtighed) fx ved at åbne naturlige ventilationsåbninger eller ved at anvende mekanisk udluftning.
- ▶ Hver gang du har anvendt apparatet i recirkulationsmodus, bør du sætte emfanget på et lavt niveau i ca. 20 minutter eller aktivere autosluk-funktionen.

### Indvirkning på pacemakere, høreapparater og metalimplantater

**INFO** Induktionskogeplader skaber et højfrekvent elektromagnetisk felt, der hvor kogezoneerne befinder sig. Dette kan have en negativ indvirkning eller forstyrre funktionen på pacemakere, høreapparater og metalimplantater hos personer, der befinder sig i umiddelbar nærhed af kogezoneerne. En negativ indvirkning på pacemakere er dog usandsynlig.

- ▶ Hvis du er i tvivl, anbefaler vi, at du henvender dig til din læge eller producenten af dit medicinske apparat.

## Børn og personer med nedsatte funktioner

- ▶ Apparatet kan anvendes af børn fra 8 år og af personer med nedsatte fysiske, sensoriske og mentale evner samt af personer med manglende erfaring eller viden, forudsat disse personer holdes under opsyn, eller de forudgående har fået instruktioner i sikker brug af apparatet og har forstået, hvilke risici der er forbundet med håndteringen.
- ▶ Børn i nærheden af apparatet skal holdes under opsyn.
- ▶ Børn må ikke lege med apparatet.
- Anvend børnesikringen, således at børnene ikke kommer til at tænde for kogepladen eller ændre på indstillingerne, uden at du ser det.
- ▶ Opbevar genstande, der kan virke lokkende på børn, i aflukkede opbevaringsrum eller bag apparatet. Ellers forledes børnene nemt til at klatre rundt på apparatet.
- ▶ Børn og andre personer skal holdes fjernt fra kogezoneerne, når de er varme.

## Egenhændige ændringer på apparatet

Hvis du foretager egenhændige ændringer på apparatet, kan der opstå farlige situationer.

- ▶ Undlad derfor at foretage egne, individuelle ændringer på apparatet.

## Rengøring og vedligeholdelse

Apparatet skal gøres rent med jævne mellemrum. Snavs kan medføre beskadigelse og dårlige lugte. Fjern derfor snavs med det samme.

- Rengøring og pleje må ikke foretages af børn, medmindre de holdes under opsyn.
- ▶ Anvend ikke damprensere til rengøringen. Dampen kan få de strømførende dele til at kortslutte og medføre beskadigelse af apparatet (se: kapitlet „Rengøring og Vedligeholdelse“).
- ▶ Undlad at placere varme gryder og pander omkring displayet på kogepladen, da elektronikken nedenunder ellers kan blive beskadiget.
- ▶ Kontrollér, at der ikke kan trænge vand ind i apparatet, når du rengør det. Sørg for at vride kluden godt op inden brug. Du må aldrig sprøjte vand på apparatet. Hvis der trænger vand ind, kan det forårsage skader.

- ▶ Sørg om muligt for at rengøre kogepladen hver gang efter brug.
- ▶ Rengør kogepladen, når den er kølet af.
- ▶ Brug kun ikke-skurende rengøringsmidler for at undgå ridser og kradser i overfladen.
- ▶ Kontrollér at bunden på gryder og pander samt kogezoneen er rene og tørre.
- ▶ Løft altid gryderne (du må ikke trække dem hen over kogezoneen!) for at undgå ridser og kradser i overfladen.

## 2.2 Sikkerhedsanvisninger til betjening

### Kogeplade



#### FARE!

#### Brandfare ved manglende overvågning af kogepladerne!

Olie og fedt kan hurtigt varmes op og antændes.

- ▶ Hold altid øje med gryder og pander, når du varmer olie og fedt op.
- ▶ Forsøg aldrig at slukke brande fra antændt olie og fedt med vand.
- ▶ Sluk i stedet ilden ved at kvæle den - fx med et grydelåg.



#### FARE!

#### Eksplisionsfare ved antændelige væsker!

Antændelige væsker, der befinder sig i nærheden af kogepladen, kan eksplodere og forårsage alvorlige personskader.

- ▶ Opbevar derfor ikke antændelige væsker i nærheden af kogepladen.



#### FARE!

#### Risiko for elektrisk stød!

Ridser, brud og revner i glaskeramikken kan medføre skader på elektronikken nedenunder. Det kan resultere i elektrisk stød.

- ▶ Sluk derfor kogepladen med det samme, hvis der er ridser, brud eller revner i den.
- ▶ Sørg for en sikker afkobling af apparatet fra strømnettet med LS-afbryder, sikringer, sikringsautomaten hhv. kontaktorer.

**ADVARSEL!**  
**Risiko for brandsår fra den varme kogeplade!**

Kogepladen og de dele, man kan komme i berøring med, bliver varme under brugen. Når du har slukket for kogezone, skal den først køle ned til under 60 °C. Berøring af overfladerne, mens de endnu er varme, kan medføre alvorlige brandsår.

- ▶ Undlad derfor at berøre kogepladen.
- ▶ Hold børn fjernt fra den varme kogeplade, medmindre disse er under konstant opsyn.

**ADVARSEL!**  
**Brandfare fra genstande på kogepladen!**

Kogepladen og de dele, man kan komme i berøring med, er varme, både mens kogezone er tændt og under den efterfølgende afkølingsfase. Hvis der er genstande på kogepladen, kan disse blive ophedet og antænde.

- ▶ Undlad derfor at placere genstande på kogepladen.

**ADVARSEL!**  
**Risiko for forbrændinger fra varme genstande!**

Kogepladen og de dele, man kan komme i berøring med, er varme, både under driften og under den efterfølgende afkølingsfase. Genstande, der befinder sig på kogepladen, kan meget hurtigt blive varmet op med risiko for alvorlige forbrændinger ved berøring. Dette gælder særligt for genstande af metal (f.eks. knive, gafler, skeer, grydelåg eller emfangslåg).

- ▶ Undlad derfor at placere genstande på kogepladen.
- ▶ Brug altid egnede hjælperedskaber (grydelapper, varmeisolerende handsker).

**ADVARSEL!**  
**Risiko for forbrændinger fra varme gryder!**

Det kan virke lokkende på børn at gribe fat i håndtag, der stikker ud over bordpladen.

- ▶ Sørg derfor altid for at dreje håndtagene på gryder og pander, således at de ikke stikker ud over bordpladen.
- ▶ Du bør forebygge risikoen for, at børn tager fat i håndtagene og trækker de varme gryder og pander ned fra kogepladen.
- ▶ I faghandlen fås en særlig børnebeskyttelse, som reducerer risikoen.

**ADVARSEL!**  
**Risiko for forbrændinger!**

Væsker, der befinder sig imellem kogezone og grydebunden kan medføre forbrændinger, når de fordamper.

- ▶ Kontrollér altid, at kogezone og grydebunden er tør.

**FORSIGTIG!**  
**Beskadigelse fra hårde og skarpe genstande!**

Hårde og spidse genstande kan beskadige de glaskeramiske overflader og kogepladen.

- ▶ Du bør derfor aldrig benytte overfladen på kogepladen som bordplade.
- ▶ Undlad at anvende hårde og spidse genstande til kogepladen.

**FORSIGTIG!**  
**Beskadigelse fra sukker- og saltholdige madvarer!**

Hvis saft og sukker- og saltholdige madvarer kommer i berøring med kogezone, mens den er varm, kan det medføre skader på denne.

- ▶ Sørg for, at saft og sukker- og saltholdige madvarer ikke kommer i berøring med den varme kogezone.
- ▶ Fjern straks saft og sukker- og saltholdige madvarer fra den varme kogezone.



**FORSIGTIG!****Udslip af varme væsker!**

Uopmærksomhed under madlavning kan medføre, at gryderne koger over, og varme væsker løber ud.

- ▶ Hold altid øje med gryder og pander under madlavningen.
- ▶ Vær hele tiden opmærksom på madlavningen ved korte tilberedningstider.

**FORSIGTIG!****Beskadigelse forårsaget af objekter på kogepladen!**

Fare for beskadigelse af glaskeramikken, hvis der på kogepladerne befinder sig genstande, fx grydelåg.

- ▶ Læg aldrig genstande på en varm kogeplade.

## 2.3 Sikkerhedsanvisninger til montering

Installation og montering af apparatet må kun foretages af uddannede fagfolk, som er bekendte med og overholder de i landet gældende forskrifter samt de ekstra forskrifter fra den lokale elforsyningsvirksomhed.

Arbejde og reparation på de elektriske komponenter skal altid foretages af en godkendt elinstallatør.

Den elektriske sikkerhed på apparatet er kun garanteret, såfremt det bliver tilsluttet et beskyttelsesledersystem, der er installeret efter forskrifterne. Kontrollér, at de grundlæggende sikkerhedsforanstaltninger er overholdt.

## Kogeplade

**FARE!****Risiko for elektrisk stød!**

Hvis apparatet ikke er koblet korrekt til netspændingen, er der risiko for strømstød.

- ▶ Kontrollér, at apparatet er koblet til netspændingen med en fast forbindelse.
- ▶ Kontrollér yderligere, at apparatet bliver koblet til et beskyttelsesledersystem, der er installeret efter forskrifterne.
- ▶ Kontrollér, at der er en alpolet afbryder med en kontaktåbning på mindst 3 mm (LS-afbryder, sikringsautomat eller kontaktor.)

**FARE!****Risiko for elektrisk stød!**

Strømtilslutningsledningen kan blive beskadiget, hvis den kommer i berøring med den varme kogezone. En beskadiget strømtilslutningsledning medfører risiko for elektriske stød.

- ▶ Kontrollér, at strømtilslutningsledningen ikke kommer i berøring med varme kogezone.
- ▶ Sørg for, at tilslutningskablet ikke bliver klemt eller beskadiget.

**FORSIGTIG!****Risiko for rygskader grundet tunge belastninger!**

Når du sætter apparatet ind eller tager det ud, kan en forkert håndtering medføre skader i leddene og lænden.

- ▶ Der skal altid være to personer til at tage kogepladen ud af emballagen.
- ▶ Der skal altid være to personer til at lægge kogepladen ned i bordpladeudskæringen.
- ▶ Brug om nødvendigt egnede hjælperedskaber for at undgå skader på leddene og lænden.

- ▶ Kontrollér, at der ikke er skader på apparatet, inden montering.
- ▶ Du må aldrig montere et apparat med skader.
- Et beskadiget apparat medfører risiko for din sikkerhed.
- Reparationsarbejder må kun udføres af uddannede fagfolk, der er godkendt af producenten.

## 2.4 Sikkerhedsanvisninger afmontering og bortskaffelse

Installation og afmontering af apparatet må kun foretages af uddannede fagfolk, som er bekendte med og overholder de i landet gældende forskrifter samt de ekstra forskrifter fra den lokale elforsyningsvirksomhed.

Arbejde og reparation på de elektriske komponenter skal altid foretages af en godkendt elinstallatør.



### FARE!

#### Risiko for elektrisk stød!

Hvis apparatet ikke bliver koblet korrekt fra netspændingen, er der risiko for strømstød.

- ▶ Sørg for en sikker afkobling af apparatet fra strømnettet med LS-afbrydere, sikringer, sikringsautomater hhv. kontaktorer.
- ▶ Kontrollér, at apparatet er spændingsfrit ved hjælp af et godkendt måleapparat.



### FARE!

#### Risiko for kvælning!

Emballagedelene (fx folie og styropor) kan være livsfarligt for børn.

- ▶ Opbevar emballagedelene uden for børns rækkevidde.
- ▶ Bortskaf emballagen med det samme og på korrekt vis.

## 2.5 Sikkerhedsanvisninger til reservedele



### ADVARSEL!

#### Risiko for personskade og materiel skade!

Forkerte komponenter kan resultere i personskader eller i beskadigelse af apparatet. Ændringer på apparatet og til- og ombygninger kan mindske sikkerheden.

- ▶ Brug kun originale reservedele til reparationer.

## 2.6 Korrekt anvendelse

Anvend aldrig apparatet i højder over 2000 m over havets overflade.

Apparatet er kun beregnet til tilberedelse af mad i private husholdninger. Dette apparat er ikke beregnet til: Dette apparat er ikke beregnet til:

- udendørs brug
- installation i køretøjer
- opvarmning af lokaler
- anvendelse på ikke-stationære opstillingssteder (fx skibe)
- anvendelse med en ekstern timer eller et separat fjernstyret system (fjernbetjening).

En anden anvendelse end den, som er beskrevet i denne betjenings- og monteringsanvisning, eller en anvendelse, som går ud over den her beskrevne, gælder som ukorrekt brug. BORA hæfter ikke for skader, der opstår som resultat af ukorrekt brug eller forkert betjening af apparatet.

### Enhver ubehørig anvendelse er forbudt!

### INFO

BORA Holding GmbH, BORA Vertriebs GmbH & Co KG, BORA APAC Pty Ltd og BORA Lüftungstechnik GmbH hæfter ikke for skader, der opstår grundet manglende overholdelse af sikkerhedsanvisningerne og advarslerne.

### 3 Tekniske data

Parameter	Værdi
Tilslutningsspænding	220 - 240 V
Frekvens	50/60 Hz
Strømforbrug	3,7 kW
Sikring	1 x 16 A
Mål (bredde x dybde x højde)	370 x 540 x 52 mm
Vægt (inkl. tilbehør/emballage)	8,0 kg
Kogeplade	Værdi
Niveauer	1 - 9, P
Hold-varm-niveauer	3
Kogezone forrest, power-niveau	Ø 230 mm    2300 W 3700 W
Kogezone bagest, power-niveau	Ø 165 mm    1400 W 2200 W
Energiforbrug, kogeplade	
Kogezone forrest	Ø 230 mm    179,4 (Wh/kg)
Kogezone bagest	Ø 155 mm    178,3 (Wh/kg)
Totalt (gennemsnitsværdi)	178,8 (Wh/kg)

Tab. 3.1 Tekniske data PK111

#### Apparatmål betjeningsknap

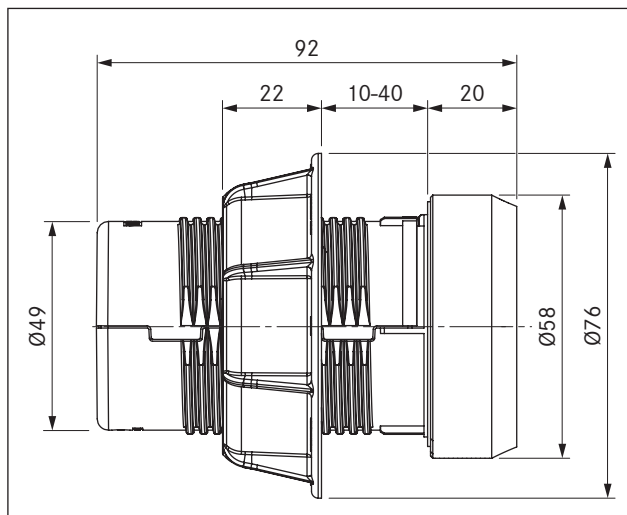


Fig. 3.1 Apparatmål betjeningsknap

#### Apparatmål kogeplade

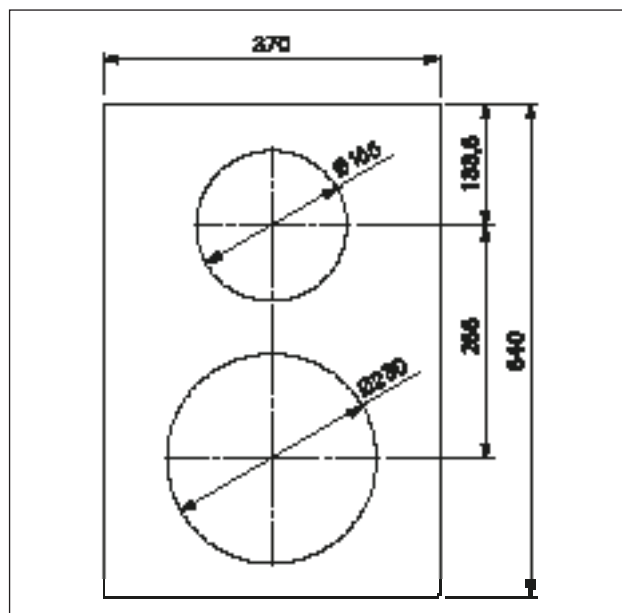


Fig. 3.2 PK111 apparatmål set fra oven

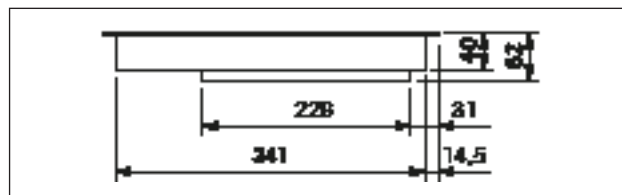


Fig. 3.3 PK111 apparatmål set forfra

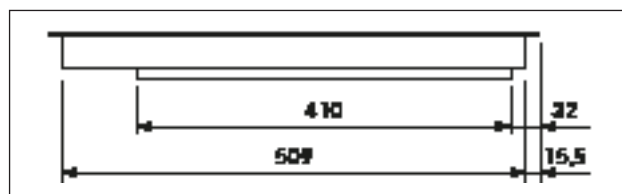


Fig. 3.4 PK111 apparatmål set fra siden

## 4 Produktbeskrivelse

Overhold altid alle sikkerhedsanvisninger og advarsler under betjeningen (se: kapitlet „Sikkerhed“).

Kogepladen har følgende funktioner:

- Automatisk opvarmningsfunktion
- Sikkerhedsfrakobling
- Elektronisk niveau-indstilling (9 niveauer)
- Power-niveau
- Børnesikring
- Restvarmeindikator
- Pausefunktion
- Grydegenkendelsesfunktion
- Hold-varm-niveauer
- Display på kogepladen

### 4.1 Funktioner

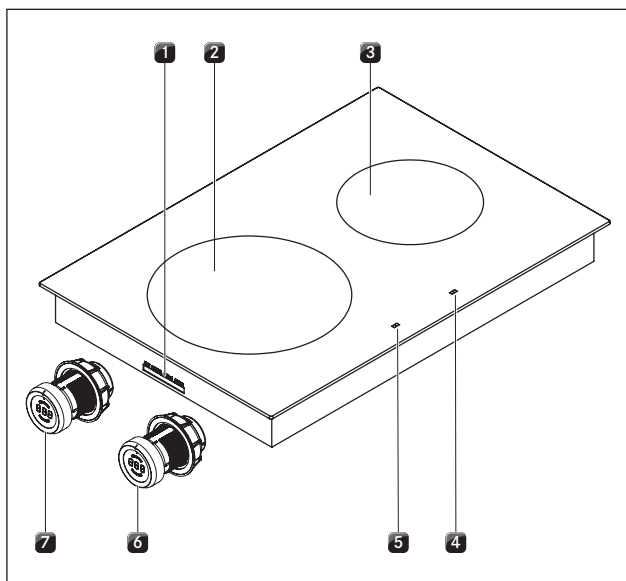


Fig. 4.1 Kogeplade

- [1] Tilslutninger til betjeningsknap og udsugningsautomatik
- [2] Induktionskogezone, forrest (zone 1)
- [3] Induktionskogezone, bagest (zone 2)
- [4] Display på kogepladen kogezone bagest (zone 2)
- [5] Display på kogepladen kogezone forrest (zone 1)
- [6] Betjeningsknap, bageste kogezone (zone 2)
- [7] Betjeningsknap, forreste kogezone (zone 1)

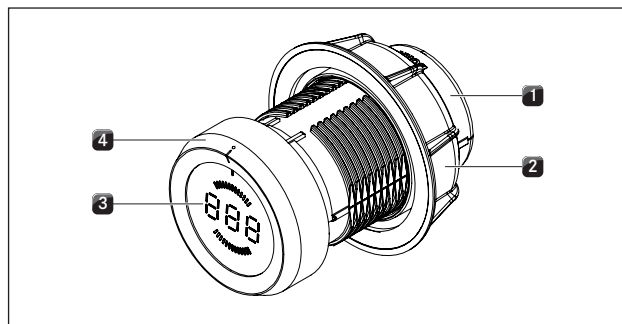


Fig. 4.2 Montering af betjeningsknap

- [1] Drejeknappens indskapsling
- [2] Universalmøtrik
- [3] Display
- [4] Drejeknappen

### 4.2 Betjeningsprincip

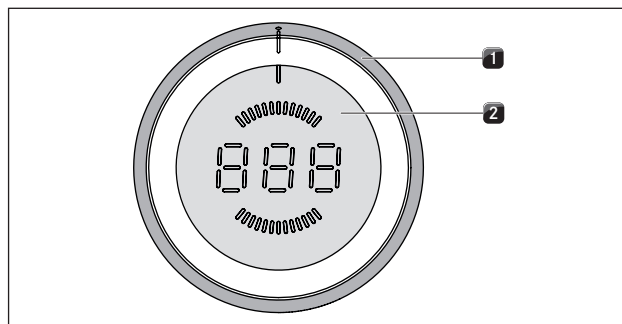


Fig. 4.3 Betjeningselementer til betjeningsknap

- [1] Drejeknappen
- [2] Touchfladen

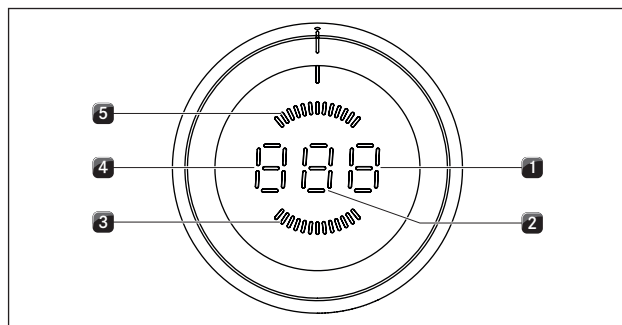


Fig. 4.4 Visningselementer til betjeningsknap

- [1] Visning funktioner
- [2] Niveau-indikator
- [3] Visning kogezone forrest
- [4] Visning indstilling eller driftsindstilling
- [5] Visning kogezone bagest

## Knap-betjening

Alle kogezoneerne betjenes med betjeningsknap. Niveauet og funktionerne til alle kogezoneerne styres ved at dreje på drejeknappen og ved at berøre touch-fladen (se kap. Betjening).

## 7-segment-display

Display	Betydning	Display	Display på kogepladen
1 - 9	Niveauer	✓	✓
P	Power-niveau	✓	✓
A	Automatisk opvarmningsfunktion	✓	✓
t	Timerfunktion korttids-timer (æggeur)	✓	
H	Restvarmeindikator: Kogezonen er slukket, men stadig varm (temperatur > 60 °C)	✓	✓
L	Børnesikring	✓	✓
	Pausefunktion	✓	✓
u	Hold-varm-niveau	✓	
u	Grydegenkendelsesfunktion	✓	✓
☐	Konfigurationsmenu	✓	
☐	Kogepladen slukkes	✓	✓
E...	Fejlmelding (se kapitlet Afhjælpning af fejl)	✓	✓
- / = / ☐	Aktive hold-varm-niveauer	✓	✓

Tab. 4.1 Displayets betydning

## 4.3 Funktionsprincip

Under induktionskogezonen befinder der sig en induktionsspole. Når du tænder for kogezonen, skaber spolen et magnetfelt, der indvirker direkte på grydebunden og varmer den op. Selve kogezonen bliver kun opvarmet indirekte gennem varmen fra gryden. Kogezoner med induktion fungerer kun, når der placeres en gryde med magnetiserbar bund på zonen. Induktionen indstiller sig automatisk i forhold til størrelsen på gryden, dvs., at kogezonen kun bliver varm på den flade, som grydebunden dækker.

► Vær opmærksom på minimumsdiameteren på grydebunden.

### 4.3.1 Niveauer

Induktionskogepladernes høje effekt medfører en meget hurtig opvarmning af gryderne. Hvis maden ikke skal brænde på, kan det kræve en vis omstilling i forhold til de konventionelle systemer, når du vælger niveau.

Aktivitet	Niveau
Smelte smør og chokolade, opløse gelatine	1
Holde supper og saucer varme, lade ris trække	1-3
Koge kartofler, pasta, supper, ragouter, dampe frugt, grøntsager og fisk, optøning af frosne madvarer	2-6
Stege mad i overfladebehandlede pander, stege schnitzler og fisk skånsomt (uden at stegefedtet bliver overophedet)	6-7
Opvarme fedt, forstege kød, korttidskoge jævne saucer og supper, bage omeletter	7-8
Bringe store mængder væske i kog, stege steaks	9
Opvarme vand	P

Tab. 4.2 Anbefalinger til de forskellige niveauer

Angivelserne i tabellen er vejledende.

Alt afhængigt af, hvilke gryder du bruger, og hvor fulde de er, skal niveauet enten øges eller sænkes.

### 4.3.2 Power-niveau

Begge kogezoneer er udstyret med et effektforstærkende power-niveau.

■ P vises.

Med power-niveauet kan du opvarme store mængder vand hurtigt. Når power-niveauet er tændt, arbejder kogezonen med ekstra høj effekt. Efter 10 minutter bliver kogezonen automatisk koblet tilbage til niveau 9.

**INFO** Opvarm aldrig olie, fedt og lignende på power-niveau. Den høje effekt kan føre til overophedning af grydebunden.

### 4.3.3 Automatisk opvarmningsfunktion

Begge kogezoneer er udstyret med en automatisk opvarmningsfunktion, som kan tændes og slukkes.

■ A vises.


Når denne funktion er aktiveret, arbejder kogezonen med fuld effekt i et bestemt tidsrum, efter den er blevet tændt. Når tidsrummet er udløbet, reduceres effekten automatisk til det indstillede niveau.

Niveau	Opvarmningstid i min.:sek.
1	00:40
2	01:00
3	02:00
4	03:00
5	04:20
6	07:00
7	02:00
8	03:00




Tab. 4.3 Oversigt over den automatiske opvarmningsfunktion

#### 4.3.4 Hold-varm-niveauer

Med hold-varm-niveauet kan du holde den færdiglavede mad varm.

- Der vises  i displayet.
- Hold-varm-funktionen kan maksimalt være aktiv i 8 timer ad gangen.

Der er tre forskellige hold-varm-niveauer:

Hold-varm-niveau	Symbol	Temperatur
1		42° C
2		74° C
3		94° C

Tab. 4.4 Hold-varm-niveauer

#### 4.3.5 Egnede gryder og pander.

**INFO** Konstruktionen og beskaffenheden på de gryder, du anvender, har stor indflydelse både på opvarmningstiden og på den tid, det tager for grydebunden at blive varm og på selve resultatet af madlavningen.



Gryder med dette mærke er egnede til induktionskogeplader. For at gryderne kan bruges til induktionskogeplader, skal de være af metal, de skal være magnetiserbare, og bunden må ikke være for lille.

Velegnede gryder og pander består af:

- rustfrit stål med magnetiserbar bund
- emaljeret stål
- støbejern

Kogezone		Minimumsdiameter
PKI11	bagfra	120 mm 90 mm

Tab. 4.5 Minimumsdiameter for gryder og pander

- Foretag evt. en magnettest. Hænger en magnet fast på bunden, er gryden som regel egnet til induktion.

- Hold øje med bunden på dine gryder og pander. De må ikke bule opad. Hvis bunden buler opad, kan det medføre fejl i kogezonens temperaturovervågning, hvilket igen kan lede til overophedning af gryden. Der må ikke være skarpe riller og kanter under bunden af gryden - ellers kan overfladen på kogepladen blive ridset.
- Sæt gryder og pander (uden grydeunderlag eller lignende) direkte på glaskeramikken.


#### Lyde

Ved brug af induktionskogezone kan der - alt afhængig af materialets karakter og grydebundens forarbejdning - opstå forskellige lyde:

- Ved høje niveauer kan der opstå en brummen, som bliver svagere og forsvinder helt, når du skruer ned for niveauet.
- Grydebunde, der består af flere forskellige materialer (fx sandwichbund), kan forårsage en knasende eller pibende lyd.
- Der kan opstå kliklyde ved elektroniske koblinger - særligt på lave niveauer.
- Der kan eventuelt opstå en summen, når køleblæseren er tændt. For at forlænge levetiden på elektronikken er kogepladen udstyret med en køleblæser, som tænder automatisk ved intensiv brug af kogepladen. Du hører en summende lyd. Køleblæseren kan fortsætte med at være aktiv, efter du har slukket for kogepladen.


#### 4.3.6 Grydegenkendelsesfunktion

Kogezonen er ikke aktiv, i følgende tilfælde...

-  vises,
- ...der placeres uegnede gryder og pander på den,
- ...bunden på gryden har for lille en diameter,
- ...gryden fjernes fra kogezone, mens den er tændt.
- ...der registreres ingen gryde efter 10 minutter.  
Kogezonen slukker herefter automatisk. Det er først muligt at tænde den igen, når betjeningsknappen er drejet tilbage i nulposition.

#### 4.3.7 Timerfunktioner

Der er to forskellige timerfunktioner til hver kogezone.

- Der vises  i displayet.

**INFO** Timerfunktionerne kan indstilles på et tidsrum fra 1 til 120 minutter.

##### Timerfunktion

**INFO** Timerfunktionen er en autosluk-funktion til automatisk slukning af en tændt kogezone.

##### Korttids-timer (æggeur)

**INFO** Korttids-timeren kræver, at kogezone er slukket, og tilbyder den samme funktion som et almindeligt æggeur.

### 4.3.8 Pausefunktion

Det er muligt at afbryde madlavningen et kort øjeblik (maks. 10 minutter).

■ *||* vises.

## 4.4 Sikkerhedsindretninger

### 4.4.1 Restvarmeindikator

**INFO** Undlad at røre ved kogezone, og læg ikke varmefølsomme genstande på den, så længe der lyser et *H* (restvarmeindikator).

Risiko for forbrændinger og brandfare!

Efter du har slukket for kogezone, er den stadig varm. *H* vises (restvarmeindikator). Når apparatet er tilstrækkeligt afkølet (temperatur < 60 °C), slukker visningen.

### 4.4.2 Sikkerhedsfrakobling

Kogezonerne slukker automatisk, hvis den maksimale anvendelsestid for et givet niveau eller hold-varm-niveau overskrides. *H* vises (restvarmeindikator).

Niveau	Slukker efter timer:minutter
1	08:24
2	06:24
3	05:12
4	04:12
5	03:18
6	02:12
7	02:12
8	01:48
9	01:13
P	00:10

Tab. 4.6 Sikkerhedsfrakobling i forbindelse med niveautrin

Hold-varm-niveau	Slukker efter timer:minutter
1 (-)	08:00
2 (=)	08:00
3 (≡)	08:00

Tab. 4.7 Sikkerhedsfrakobling i forbindelse med hold-varm-niveauer

► Tænd for kogezone igen, når du ønsker at anvende den på ny (se kap. Betjening).

### 4.4.3 Overophedningssikring

Enheden er udstyret med en overophedningssikring.

Overophedningssikringen kan udløses, hvis:

- køkkengrej uden indhold opvarmes.
- olie eller fedt opvarmes under høj varme.
- den varme kogezone tændes igen efter et strømsvigt.
- der ikke er tilstrækkelig med ventilation under kogepladen (se Lufttilførsel kogeplade).

For at undgå beskadigelse af de elektroniske dele i tilfælde af overophedning, gennemføres en af følgende foranstaltninger:

- Power-funktionen *P* er ikke længere mulig at bruge.
- Den valgte varmeindstilling kører med reduceret kraft.
- Kogepladen frakobles helt.

Efter passende afkølingstid kan kogepladen igen bruges i fuldt omfang.

### 4.4.4 Børnesikring

Børnesikringen forhindrer utilsigtet aktivering af kogepladen.

■ *L* vises.

Børnesikringen kan kun slås til, når alle kogezoner er slukket (se kapitlet Betjening).

## 5 Montering

- ▶ Overhold altid alle sikkerhedsanvisninger og advarsler (se: kapitlet „Sikkerhed“).
- ▶ Følg de medleverede anvisninger fra fremstilleren.

**INFO** Kogepladen må ikke monteres over køleskabe/køleapparater, opvaskemaskiner, komfurer, ovne eller vaskemaskiner og tørretumblere.

**INFO** Både bordpladens overflade og listerne mod væggen skal være af varmebestandigt materiale (op til ca. 100 °C).

**INFO** Bordpladeudskæringerne skal forsegles med midler mod fugt eller i givet fald også med varmeisolerende materiale.

**INFO** Betjeningsknapperne må kun tilsluttes til de dertil beregnede tilslutninger på kogepladen.

### 5.1 Kontrollér leveringsomfanget

Betegnelse	Antal
Betjeningsknap	2
Betjenings- og monteringsanvisning	1
Monteringsskrue, kogeplade	4
Højdeudligningsplade-sæt	1
Kogeplade	1
Monteringsstrop, kogeplade	4
Ledning til betjeningsknap	2
Ledning til udsugningsautomatik	1
Rengøringsanvisninger, glaskeramik	1
Skraber til glaskeramiske overflader	1

Tab. 5.1 Leveringsomfang

- ▶ Kontrollér, om leveringsomfanget er komplet og uden skader.
- ▶ Informér straks BORAs Kundeservice, hvis der mangler dele i leveringen, eller du kan konstatere skader.
- ▶ Undlad at montere beskadigede dele.
- ▶ Bortskaf transportemballagen på korrekt vis (se: kapitlet „Tage ud af drift og bortskaffelse“).

### 5.2 Værktøj og hjælpemidler

Du skal bruge følgende værktøj til korrekt montering af kogepladen:

- Blyant
- Målemidler
- Boremaskine eller batteridrevet boremaskine med forstnerbor Ø 50 mm
- Skruetrækker/unbrakonøgle (torx) 20
- Silikonemasse til forsegling af skærefladerne

### 5.3 Monteringsanvisninger

#### 5.3.1 Sikkerhedsafstande

- ▶ Sørg for at overholde sikkerhedsafstandene:

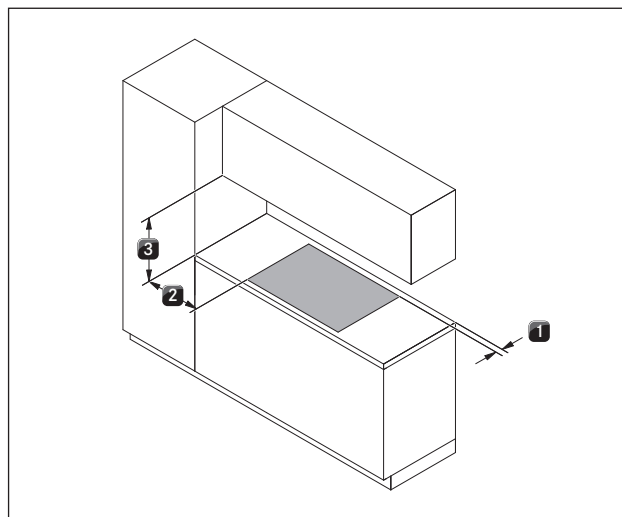


Fig. 5.1 Mindsteafstande

- [1] 50 mm mindsteafstand bagest fra bordpladeudskæringen til bagkanten af bordpladen.
- [2] 300 mm mindsteafstand til venstre og til højre fra bordpladeudskæringen til naboskabe hhv. væggene i rummet.
- [3] 600 mm mindsteafstand mellem bordpladen og højskab.

#### 5.3.2 Bordplade og køkkenelementer

- ▶ Udkær bordpladen i overensstemmelse med de angivne udkæringsmål.
- ▶ Sørg for korrekt forsegling af skærefladerne på bordpladen.
- ▶ Overhold anvisningerne fra bordpladens producent.
- I området omkring bordpladens udskæringer kan det eventuelt være nødvendigt at fjerne forhåndenværende støttebjælker.
- Det er ikke nødvendigt med en mellembund under kogepladen med integreret emfang.
- Hvis der er planlagt en kabelbeskyttelsesbund (mellembund) under apparaterne, skal denne fastgøres sådan, at den kan tages ud i forbindelse med vedligeholdelsesarbejde.



- Skuffer og hylder i underskabet skal kunne tages ud.
- På apparater med recirkulation skal køkkenmodulerne have en tilbagestrømningsåbning > 500 cm<sup>2</sup> (fx ved at afkorte sokkellisterne eller ved at bruge egnede sokler med lameller).

### 5.3.3 Lufttilførsel kogeplade

De varmeproducerende elementer i kogepladen afkøles automatisk. Den varme luft bliver ledt væk ved hjælp af ventilation (strøm af kold luft).

**INFO** For permanent at kunne udnytte kogepladens fulde ydeevne, skal der være tilstrækkelig ventilation under kogepladen.

**INFO** Hvis den varme luft under kogepladen ikke kan komme væk, sker der en reduktion af kogepladens ydeevne, eller kogepladen bliver overophedet.

**INFO** Ved overophedning af kogepladen reduceres ydeevnen, eller kogepladen frakobler helt (se overophedningssikring).

**INFO** For at sikre en tilstrækkelig lufttilførsel anbefales det at skære en åbning i køkkenelementet på mindst 50 cm<sup>2</sup>.

► Sørg for tilstrækkelig ventilation under kogepladen.

**INFO** Hvis man har planlagt at montere en beskyttelsesplade under enhederne (mellemlade) må den ikke forhindre ventilationen.

## 5.4 Udskæringsmål

**INFO** Alle mål fra forkanten af frontpanelet.

### Udhæng på bordplade

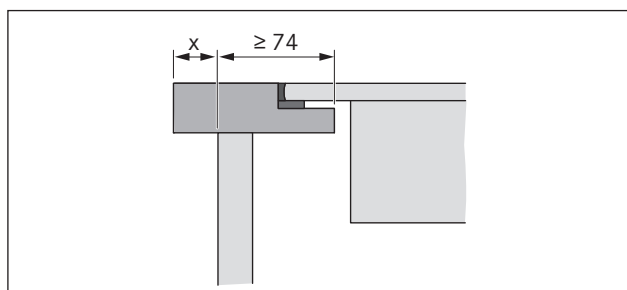


Fig. 5.2 Udhæng på bordplade

► Vær opmærksom på bordpladens udhæng x ved udskæring af bordpladeudskæringen. Gælder for planlimet montering og overflademontage.

### 5.4.1 Planlimet montering

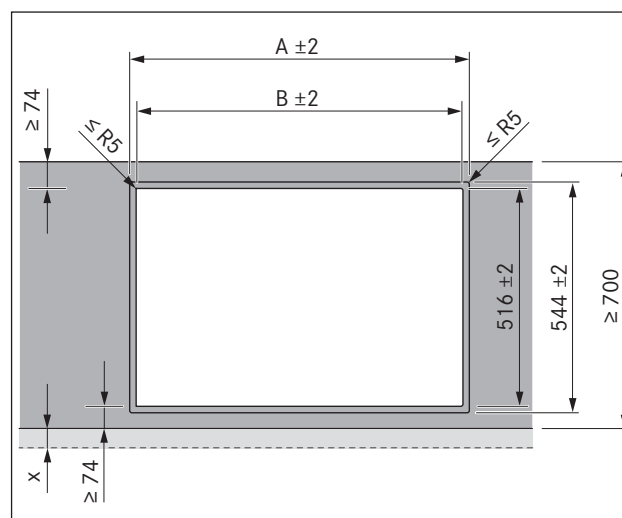


Fig. 5.3 Udskæringsmål planlimet montering

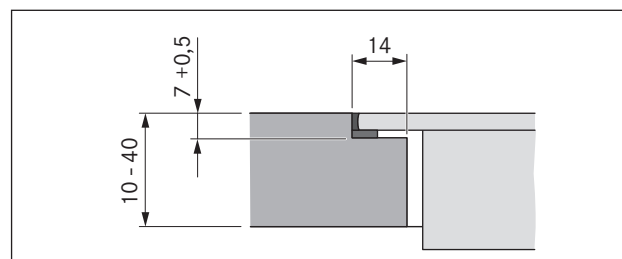


Fig. 5.4 Falsmål til planlimet montering

Udskæringsmål til montering af kogeplader hhv. til montering af kogeplader og af emfanget ved siden af hinanden:

Kogeplader / emfang	A i mm	B i mm	
	1/0	374	346
	1/1	485	457
	2/1	856	828
	3/2	1338	1310
	4/2	1709	1681

Tab. 5.2 Udskæringsmål apparatkombination planlimet montering

### 5.4.2 Overflademontering

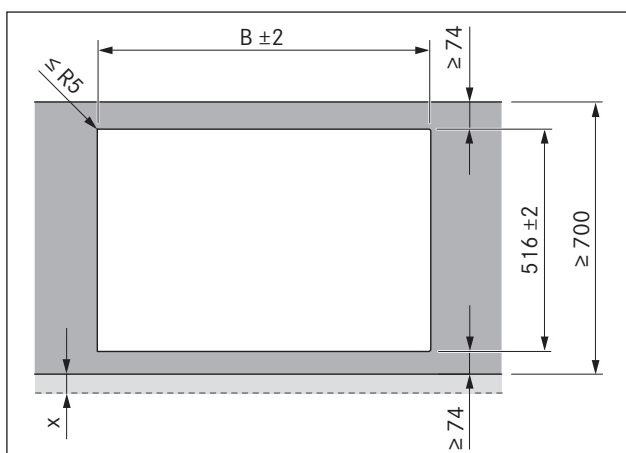


Fig. 5.5 Udkæringsmål overflademontering

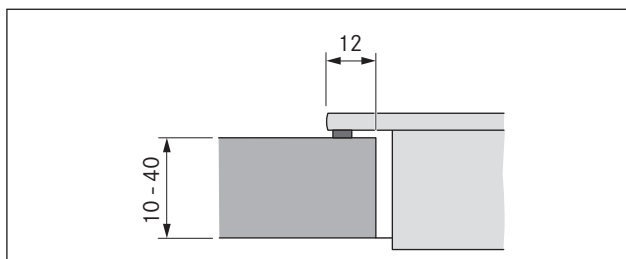


Fig. 5.6 Snit, overflademontering

Udkæringsmål til montering af kogeplader hhv. til montering af kogeplader og af emfanget ved siden af hinanden:

Kogeplader / emfang		B i mm
	1/0	346
	1/1	457
	2/1	828
	3/2	1310
	4/2	1681

Tab. 5.3 Udkæringsmål apparatkombination overflademontering

### 5.5 Montering af kogepladen

**INFO** Mellem hvert monteringsmodul skal der være en afstand på en millimeter.

**INFO** Rundt om monteringsmodulerne skal der være en afstand på to millimeter.

**INFO** Det anbefales at montere en monteringsskinne mellem kogeplader, der ligger ved siden af hinanden (monteringsskinnen PZMS fås som tilbehør).

**INFO** Kogepladen kan alternativt monteres 180° drejet.

#### 5.5.1 Montering af betjeningsknap i underskabets frontplade

**INFO** Forbor hullerne, så der ikke kommer skader på frontpladen.

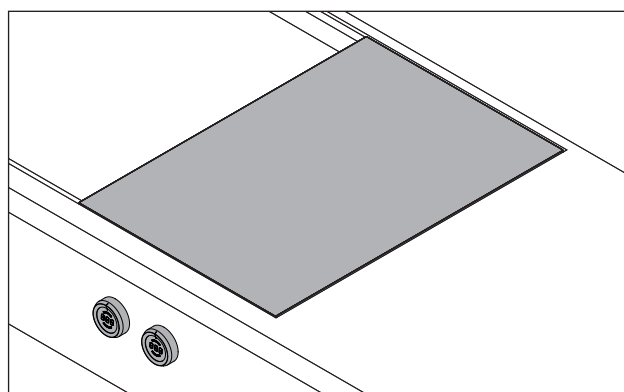


Fig. 5.7 Betjeningsknap og kogeplade i monteret tilstand

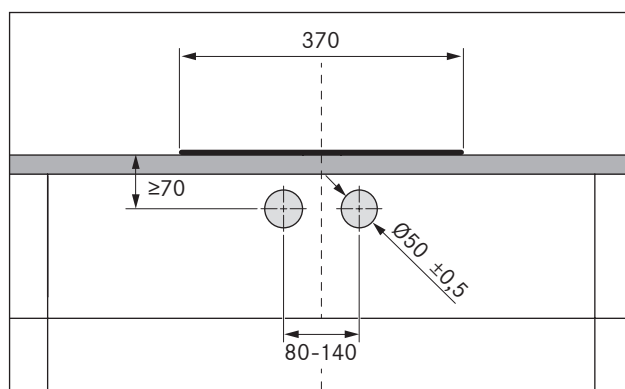


Fig. 5.8 Borebillede

- [1] Kogeplade
- [2] Bordplade
- [3] Frontplade til underskab

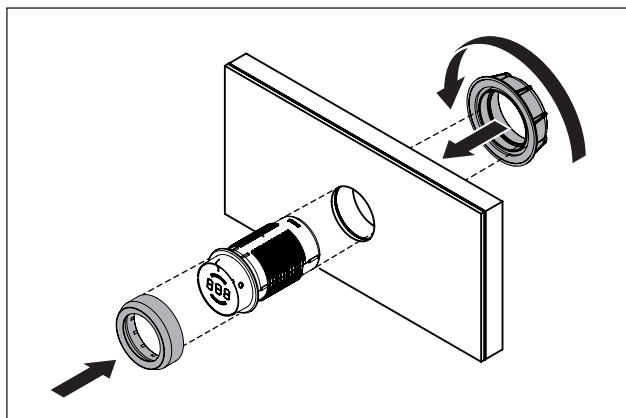


Fig. 5.9 Montering af betjeningsknop

- ▶ Træk drejeknappen af.
- ▶ Skru fastgørelsesmøtrikken af.
- ▶ Stik betjeningsknappen gennem den borede hul i underskabets frontplade forfra.
- ▶ Skru fastgørelsesmøtrikken på betjeningsknappen bagfra og spænd den let.
- ▶ Juster betjeningsknappen lodret ved hjælp af markeringen ved kl. 12-positionen.
- ▶ Spænd fastgørelsesmøtrikken fast.
- ▶ Sæt drejeknappen på betjeningsknappen.

### Eksempler på pladeborehuller

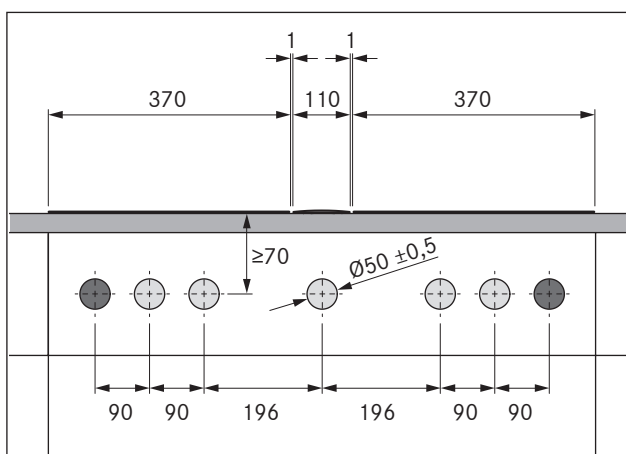


Fig. 5.10 Pladeborehuller ved 2 kogeplader og 1 udsugning

- [1] Boringer til stikdåse (2x udvendigt)
- [2] Boringer til betjeningsknop (5x)
- [3] Kogeplade (2x)
- [4] Emfang
- [5] Bordplade
- [6] Frontplade til underskab

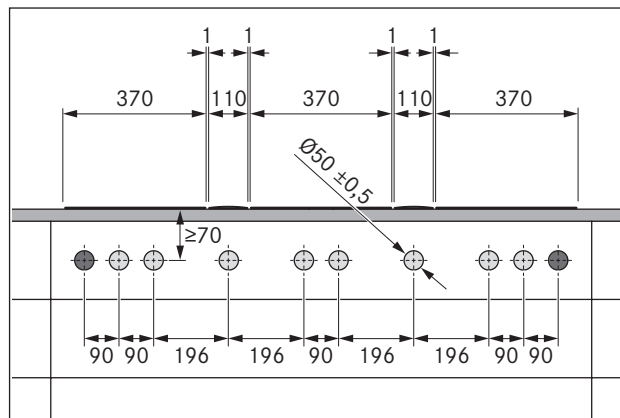


Fig. 5.11 Pladeborehuller ved 3 kogeplader og 2 udsugninger

- [1] Boringer til stikdåse (2x udvendigt)
- [2] Boringer til betjeningsknop (8x)
- [3] Kogeplade (3x)
- [4] Udsugning (2x)
- [5] Bordplade
- [6] Frontplade til underskab

### 5.5.2 Montering af kogepladen

- ▶ Bemærk positionen af displayet på kogepladen. Alternativt kan kogepladen monteres med en 180° drejning (se Montering med 180° drejning).

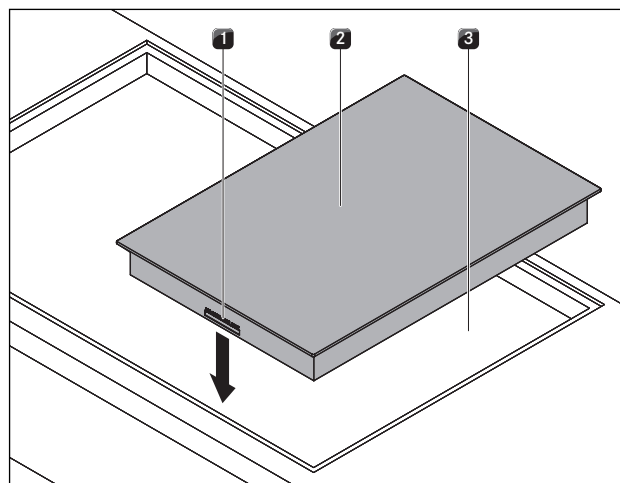


Fig. 5.12 Sådan lægges kogepladen i

- [1] Tilslutninger til betjeningsknop og udsugningsautomatik (forrest)
- [2] Kogeplade
- [3] Bordpladeudskæring

- ▶ Læg kogepladen [2] ind i bordpladeudskæringen [3].
- ▶ Sørg for en præcis placering af kogepladen.[2]
- ▶ Sørg for, at tilslutningerne til betjeningsknapperne og udsugningsautomatikken [1] er forrest ved normal montering.

**INFO** Tilslutningen til apparatet skal føres bagud. Anvend de dertil beregnede ledningsholdere til dette.

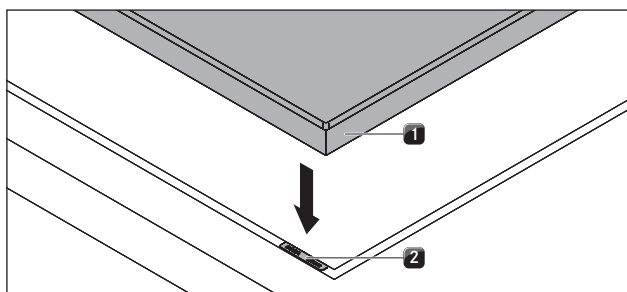


Fig. 5.13 Kogeplade og højdeudligningsplader

- [1] Kogeplade
- [2] Højdeudligningsplader

► Placér om nødvendigt højdeudligningsplader [2] foruden.

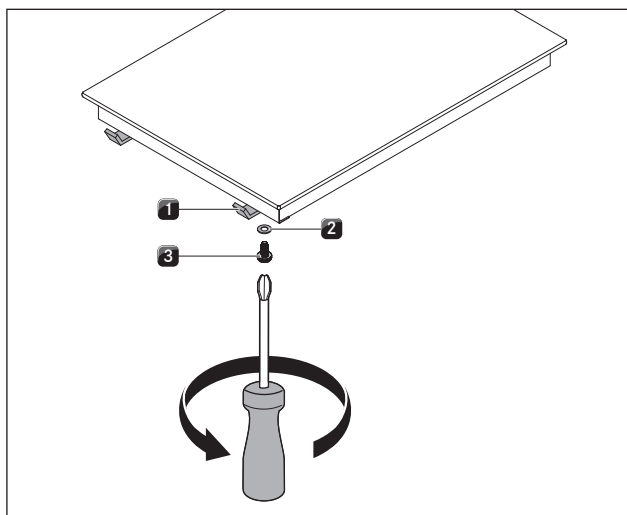


Fig. 5.14 Monteringsbøjler

- [1] Monteringsbøjler
- [2] Spændeskive
- [3] Skrue

► Fastgør kogepladen ved hjælp af monteringsbeslagene [1].  
 ► Spænd monteringsbeslagene fast med maks. 10 Nm med skruen [3] og spændeskiven [2].  
 ► Kontrollér, at placeringen er korrekt.  
 ► Afslut monteringen af apparaterne med at fuge med sort, varmebestandig silikone-tætningsmasse.

## Montering ved 180° drejning

► Drej kogepladen 180°.  
 ► Følg samme procedure for montering som før beskrevet.  
 ► Omstil monteringsretningen i konfigurationsmenuen (se Konfigurationsmenu).

**INFO** Hvis monteringen foretages 180° drejet, er tilslutningerne til betjeningsknapperne og udsugningsautomatikken bagest.

**INFO** Hvis monteringen er drejet 180°, vil displayet på kogepladen automatisk blive vist tilsvarende.

**INFO** Ledning i rigelig længde er indeholdt i leveringsomfanget.

## 5.5.3 Fugning af kogeplade

► Sørg for, at der ikke kommer silikone-tætningsmasse under kogepladen.

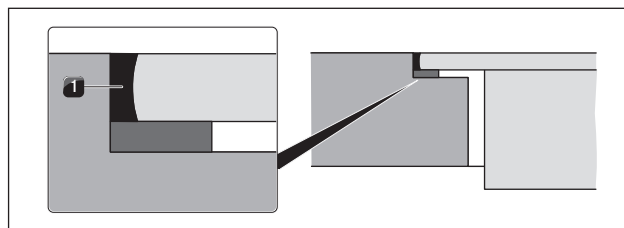


Fig. 5.15 Silikone-tætningsmasse ved planimet montering

[1] sort, varmebestandig silikone-tætningsmasse

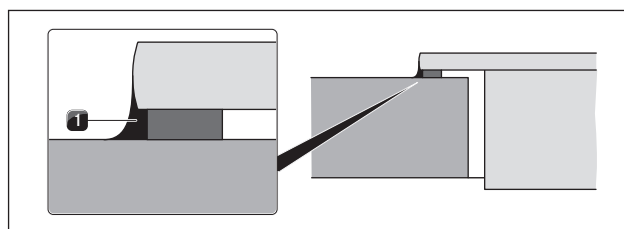


Fig. 5.16 Silikone-tætningsmasse ved overflademontering

[1] sort, varmebestandig silikone-tætningsmasse

## 5.5.4 Etablering af kommunikation

Apparatets komponenter forbindes med fladbåndskablet, der er indeholdt i leveringsomfanget.

► Forbind kogepladen med betjeningsknappen.  
 ► Forbind kogepladen med emfanget.

## Tilslutning af kogezone

**INFO** Fra fabrikkens side er venstre betjeningsknap beregnet til betjening af den forreste kogezone og højre betjeningsknap til betjening af den bageste kogezone.

### Tilslutning på betjeningsknap

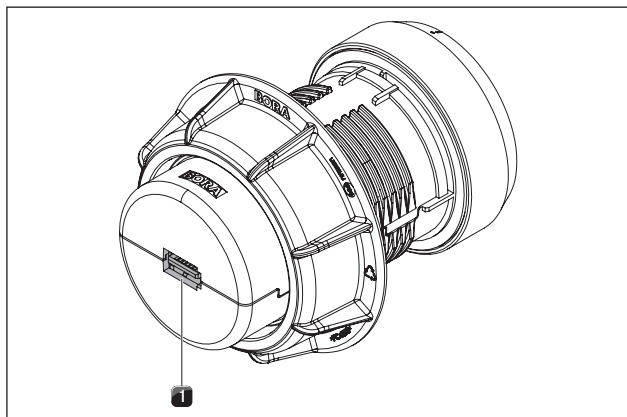


Fig. 5.17 Tilslutning bagside af betjeningsknap

[1] Tilslutning bagside af betjeningsknap

### Tilslutninger på kogeplade

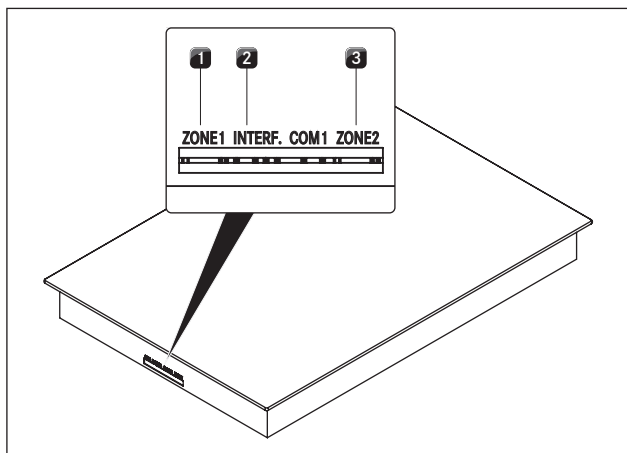


Fig. 5.18 Tilslutninger på kogeplade

- [1] Tilslutning betjeningsknap kogezone forrest (zone 1)
- [2] Tilslutning udsugningsautomatik
- [3] Tilslutning betjeningsknap kogezone bagest (zone 2)

## Standardtilslutning af kogezone

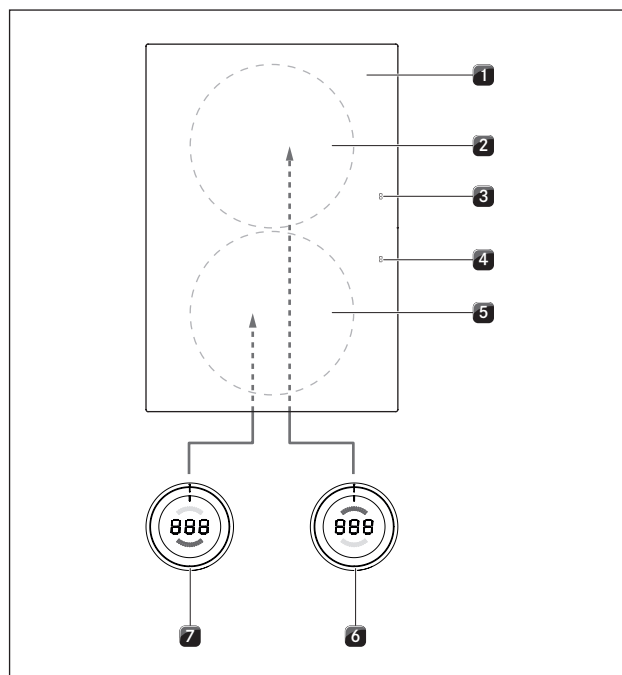


Fig. 5.19 Standardtilslutning af kogezone

- [1] Kogeplade
- [2] Kogezone bagest (zone 2)
- [3] Display på kogepladen bagest (zone 2)
- [4] Display på kogepladen forrest (zone 1)
- [5] Kogezone forrest (zone 1)
- [6] Betjeningsknap kogezone bagest (zone 2)
- [7] Betjeningsknap kogezone forrest (zone 1)

- Forbind tilslutningen på bagsiden af venstre betjeningsknap [5] med tilslutningen "zone 1" på forsiden af kogepladen [1].
- Forbind tilslutningen på bagsiden af højre betjeningsknap [4] med tilslutningen "zone 2" på forsiden af kogepladen [1].

### Tilslutning af kogezone, når kogepladen er monteret 180° drejet

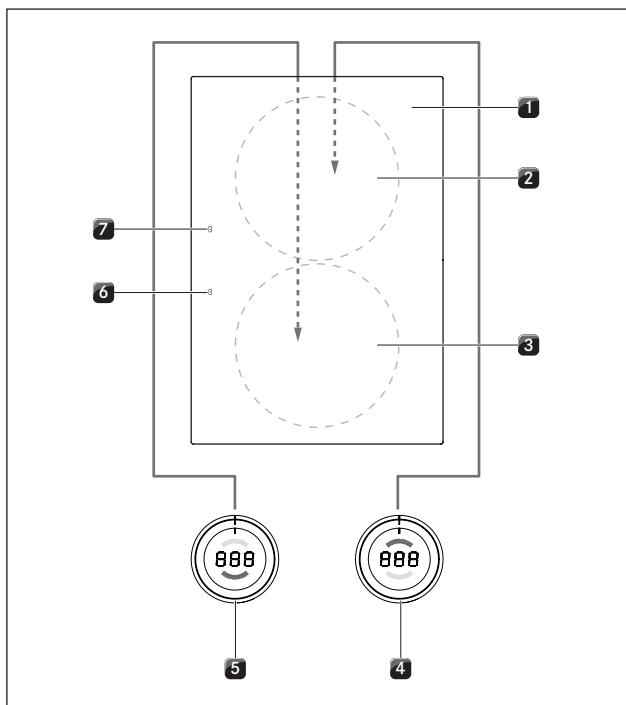


Fig. 5.20 Tilslutning af kogezone ved 180°-montering

- [1] Kogeplade
- [2] Kogezone bagest (zone 1)
- [3] Kogezone forrest (zone 2)
- [4] Betjeningsknap kogezone bagest (zone 1)
- [5] Betjeningsknap kogezone forrest (zone 2)
- [6] Display på kogepladen bagest (zone 2)
- [7] Display på kogepladen forrest (zone 1)

- ▶ Forbind tilslutningen på bagsiden af venstre betjeningsknap [5] med tilslutningen "zone 2" på bagsiden af kogepladen [1].
- ▶ Forbind tilslutningen på bagsiden af højre betjeningsknap [4] med tilslutningen "zone 1" på bagsiden af kogepladen [1].
- ▶ Ret kogezonernes tilhørsforhold i displayet i konfigurationsmenuen (se Konfigurationsmenu, montering 0° eller 180°).

### Tilslutning af udsugningsautomatik

- ▶ Forbind emfanget med den dertil beregnede tilslutning til udsugningsautomatikken på kogepladen.

### 5.5.5 Etablering af strømforbindelse

- ▶ Overhold altid alle sikkerhedsanvisninger og advarsler (se: kapitlet „Sikkerhed“).
- ▶ Overhold alle nationale og regionale love og forskrifter samt de forskrifter, der gælder for den lokale elforsyning.

**INFO** Strømtilslutningen må kun foretages af en godkendt fagmand. Fagmanden overtager også ansvaret for en reglementeret installation og idrifttagning.

Den strømtilslutningsledning, der skal anvendes, er allerede formonteret og skal som minimum være af typen H05VV-F/H05VVH2-F. (se tab. Sikring og mindste tværsnit).

Tilslutning	Sikring	Mindste tværsnit
1-fase-tilslutning	1 x 16 A	1,5 mm <sup>2</sup>

Tab. 5.4 Sikring og mindste tværsnit

- Hvis tilslutningsledningen er blevet beskadiget, skal den udskiftes. Dette arbejde må kun udføres af en autoriseret kundeservice.
- ▶ Sluk for hovedafbryderen/sikringsautomaten, inden du tilslutter kogepladen.
- ▶ Sørg for at sikre hovedafbryderen/sikringsautomaten mod uønsket tilkobling.
- ▶ Kontrollér for spændingsfrihed.
- ▶ Kogepladen må kun forbindes til en strømtilslutningsledning med en fast forbindelse.

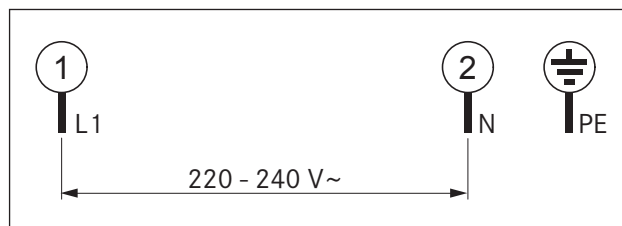


Fig. 5.21 Tilslutningsskema, 1-faset

- ▶ Kontrollér, at monteringen er korrekt.
- ▶ Tilslut hovedafbryderen/sikringsautomaten.
- ▶ Tag kogepladen i brug (se: kapitlet „Betjening“).
- ▶ Kontrollér, at alle funktioner kører, som de skal.

## 5.6 Konfigurationsmenu

Når monteringen er afsluttet, kan du foretage grundlæggende indstillinger til kogepladerne, som du altid kan ændre på et senere tidspunkt.

### 5.6.1 Fremkaldelse af konfigurationsmenu

- ▶ Drej betjeningsknappen til kl. 11-position. Der vises **E** i displayet.
- ▶ Berør touch-fladen i et sekund. Visningen skifter til **000**.
- ▶ Berør touch-fladen endnu engang inden for 3 sekunder og tryk på kontakten i 5 sekunder.
- Der vises **E** i displayet, et akustisk signal lyder og konfigurationsmenuen fremkaldes.

### 5.6.2 Valg af menupunkt

- ▶ Vælg det ønskede menupunkt ved at dreje på drejeknappen.

Følgende menupunkter kan vælges:

Menupunkter	
<b>E0</b>	Lydstyrke signaltone
<b>E1</b>	Valg af driftstype (normal drift eller demo-tilstand)
<b>E2</b>	Montering 0° eller 180°
<b>E9</b>	Pausefunktionens tilgængelighed

Tab. 5.5 Menupunkter i konfigurationsmenuen

- ▶ Berør touch-fladen i 1 sekund for at bekræfte det ønskede menupunkt.
- Undermenuen fremkaldes og visningen skifter til en trecifret kombination (f.eks. **E23**).

**INFO** Ved den viste trecifrede kombination viser det højre ciffer den værdi, der er gemt i systemet.

### Indstilling af signaltonens lydstyrke

Når du har bekræftet menupunktet **E0**, kan du indstille signaltonens lydstyrke.

Indstilling	Signaltonens lydstyrke
<b>E00</b>	100% (maks. lydstyrke) Fabriksindstilling
<b>E01</b>	10% (min. lydstyrke)
<b>E02</b>	20%
<b>E03</b>	30%
<b>E04</b>	40%
<b>E05</b>	50%
<b>E06</b>	60%
<b>E07</b>	70%
<b>E08</b>	80%
<b>E09</b>	90%

Tab. 5.6 Signaltonens lydstyrke

### Valg af driftstype

Når du har bekræftet menupunktet **E1**, kan du vælge driftstype.

Indstilling	Driftstype
<b>E10</b>	Normal drift Fabriksindstilling
<b>E11</b>	Demo-tilstand

Tab. 5.7 Driftstyper

**INFO** I demo-tilstand findes alle betjeningsknappens funktioner. Kogepladens varmfunktion er deaktiveret. Demo-tilstanden anvendes f.eks. ved udstillinger.

### Montering 0° eller 180°

I menupunkt **E2** kan du indstille, om kogepladen er monteret 180° drejet.

Indstilling	Display
<b>E20</b>	Montering 0° Fabriksindstilling
<b>E21</b>	Montering 180°

Tab. 5.8 Monteringsretning

**INFO** Indstillingen **E21** tilpasser kogezoneinddelingen i betjeningsknappens display, når monteringen er drejet 180°, og visningen på kogepladen er ligeledes drejet 180°.

### Pausefunktionens tilgængelighed

Når du har bekræftet menupunktet **E9**, kan du deaktivere pausefunktionen varigt.



Indstilling	Pausefunktion tilgængelig/deaktiveret
<b>E90</b>	Pausefunktion aktiveret Fabriksindstilling
<b>E91</b>	Pausefunktion deaktiveret
<b>E92</b>	Pausefunktion med niveau-indikator aktiveret

Tab. 5.9 Pausefunktionens tilgængelighed

### 5.6.3 Ændring af indstillet værdi

- ▶ Drej drejeknappen med uret for at øge værdien.
- ▶ Drej drejeknappen mod uret for at mindske værdien.
- ▶ Berør touch-fladen til betjeningsknappen i 1 sekund for at bekræfte den nye værdi. Værdien gemmes og der lyder et akustisk signal. Det tidligere valgte menupunkt vises igen i displayet.

### 5.6.4 Afslutning af konfigurationsmenu

- ▶ Drej drejeknappen, indtil visningen  kommer frem.
- ▶ Berør nu touch-fladen i 1 sekund for at afslutte konfigurationsmenuen. Displayet går ud og der lyder en signaltone.
- ▶ Drej drejeknappen til kl. 12-position. Der vises  i displayet i 10 sekunder. Derefter går displayet ud med et akustisk signal.

---

**INFO** Hvis der ikke foretages nogen indstilling i 2 minutter i et menu- eller undermenupunkt, afsluttes konfigurationsmenuen automatisk.

---

## 5.7 Overdragelse til brugeren

Når monteringen er afsluttet:

- ▶ Forklar de væsentligste funktioner for brugeren.
- ▶ Informér brugeren om de sikkerhedsrelevante aspekter ved betjening og håndtering.
- ▶ Klæb det medleverede typeskilt fast på bagsiden af denne betjenings- og monteringsvejledning.
- ▶ Overdrag tilbehør samt betjenings- og monteringsanvisning til brugeren til sikker opbevaring.



## 6 Betjening

- Overhold altid alle sikkerhedsanvisninger og advarsler under betjeningen (se: kapitlet „Sikkerhed“).

**INFO** Kogepladen må først anvendes, når emfangets fedtfilter i rustfrit stål er monteret (se: betjeningsvejledningen til emfanget).

**INFO** Rengør kogepladen, inden du anvender kogezoneen første gang (se: kap. „Rengøring“).

### 6.1 Generelle anvisninger til betjeningen

Du betjener kogepladerne ved hjælp af betjeningsknapperne. Hver kogezone betjenes med en separat betjeningsknap. Den forreste kogezone hører til den venstre knap, den bagerste til den højre knap. Der findes 9 niveautrin, et power-niveau og forskellige funktioner til hver kogezone.

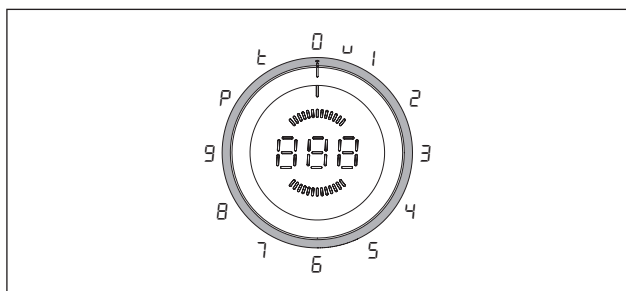


Fig. 6.1 Forklaring til drejeknappen

Drejeknap-position	Funktion
0	Sluk
u	Hold-varm-niveau
1 - 9	Niveauer
P	Power-niveau
t	Timerfunktion

Tab. 6.1 Drejeknap-positioner

## 6.2 Betjening af kogepladen

### 6.2.1 Tænd for en kogezone

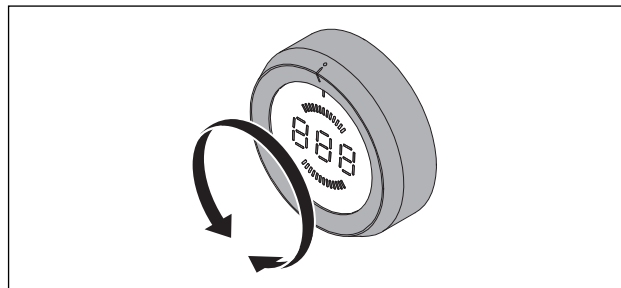


Fig. 6.2 Tænd for en kogezone

- Drej drejeknappen fra kl. 12-position til et niveau.

#### Indstil niveau

- Drej drejeknappen til det ønskede niveau.
- Det valgte niveautrin aktiveres og vises.

### 6.2.2 Power-niveau

#### Aktivér power-niveau

**INFO** Begge kogezoneer er udstyret med et effektforstærkende power-niveau.

Hvis én af kogezoneerne kører på power-niveau P, kan de øvrige kogezoneer maksimalt skrues op til niveau 5. Hvis niveauet øges til mere end 5, bliver power-niveauet P slået fra.

Hvis der i forbindelse med aktivering af power-niveauet P til den ekstra kogezone er indstillet et højere niveau end 5, reduceres dette automatisk til niveau 5 efter 3 sekunder (displayet blinker i 3 sekunder).

Hvis power-niveauet P deaktiveres igen inden for disse 3 sekunder, kan den ekstra kogezone stadig arbejde med det højere niveau.

- Drej drejeknappen til kl. 10-position.
- P vises, og power-niveauet aktiveres.
- Efter 10 minutter bliver kogezoneen automatisk koblet tilbage til niveau 9.

#### Sluk for power-niveauet før tid

- Drej drejeknappen til det ønskede niveau.
- Det indstillede niveautrin er aktivt og vises.

### 6.2.3 Automatisk opvarmningsfunktion

#### Aktivér den automatiske opvarmningsfunktion

**INFO** Den præcise værdi for opvarmningstiden findes i kapitlet Produktbeskrivelse.

- ▶ Vælg det ønskede niveau (= senere fortsættelsesniveau).
- ▶ Berør betjeningsknappens touch-flade i mindst 1 sekund inden for 3 sekunder efter indstilling af niveauet.
- Den automatiske opvarmningsfunktion aktiveres, og i displayet vises et  $\bar{H}$  foran det indstillede fortsættelsesniveau (f.eks.  $\bar{H}3$ ).

**INFO** Så længe den automatiske opvarmningsfunktion er aktiv, vises  $\bar{H}$ .

- Når opvarmningstiden er udløbet, skifter effekten til det valgte fortsættelsesniveau.
- Hvis du vælger et højere fortsættelsesniveau under den automatiske opvarmningsfunktion, er det automatisk den nye opvarmningstid, der gælder.

### 6.2.4 Sluk den automatiske opvarmningsfunktion

Sådan slukker du for den automatiske opvarmningsfunktion før tid:

- ▶ Skru ned for niveauet (fortsættelsesniveau).
- ▶ Indstil niveau  $\bar{9}$ .
- ▶ Aktivér power-niveauet  $\bar{P}$ .
- ▶ Aktivér hold-varm-niveau  $\bar{u}$ .
- ▶ Sluk for kogepladen.

### 6.2.5 Hold-varm-niveau

#### Aktivering af hold-varm-niveau

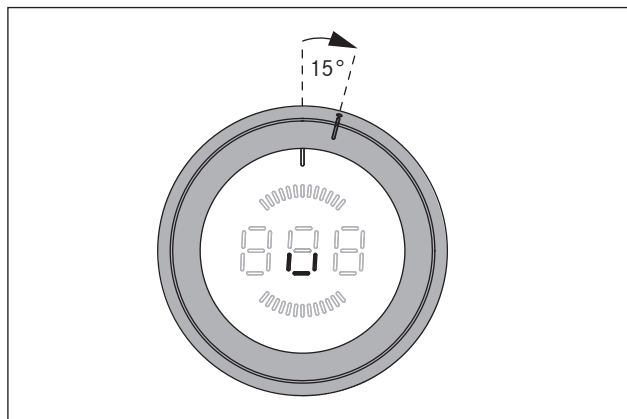


Fig. 6.3 Drejeknap-position til hold-varm-niveauet

**INFO** Drejeknap-positionen til hold-varm-niveauet er mellem kl. 12-position og kl. 1-position.

- ▶ Drej drejeknappen fra kl. 12-position ca. 15° med uret, indtil den går let i hak her.
- Der vises  $\bar{u}$  i displayet.
- ▶ Berør touch-fladen til betjeningsknappen i 1 sekund for at aktivere hold-varm-niveau 1.
- Dette bliver bekræftet med et akustisk signal, og symbolet  $\bar{u}$  vises.

Hold-varm-niveau	1	2	3
Symbol	-	=	≡
Temperatur i °C	42	74	94

Tab. 6.2 Temperaturer for hold-varm-niveauer

#### Øgning af hold-varm-niveauet

- ▶ Berør touch-fladen til betjeningsknappen en ekstra gang i 1 sekund for at aktivere hold-varm-niveau 2 ( $\bar{=}$ ).
- ▶ Berør touch-fladen til betjeningsknappen for tredje gang i 1 sekund for at aktivere hold-varm-niveau 3 ( $\bar{≡}$ ).
- Dette bliver hver gang bekræftet med et akustisk signal, og det tilsvarende symbol vises.

#### Reducering af hold-varm-niveauet

- Når hold-varm-niveau 3 er indstillet, reduceres indstillingen igen med 1 trin, hver gang touch-fladen berøres (i 1 sekund).
- Dette bliver hver gang bekræftet med et akustisk signal, og det tilsvarende symbol vises.

#### Frakobling af hold-varm-niveau

Det aktiverede hold-varm-niveau slukkes, når du

- ▶ vælger et andet niveau,
- ▶ slukker for kogepladen.

### 6.2.6 Børnesikring

**INFO** Børnesikringen kan kun aktiveres eller deaktiveres permanent, når begge kontrolknapper befinder sig i kl. 12-position, og ingen funktion er aktiv.

#### Sådan aktiverer du børnesikringen.

- ▶ Berør touch-fladen til en betjeningsknap i 5 sekunder.
- Der lyder et akustisk signal, og  $\bar{L}$  vises. Efter 10 sekunder slukker visningen, og børnesikringen er aktiveret.

#### Sådan slår du børnesikringen permanent fra.

- ▶ Berør touch-fladen til en betjeningsknap i 5 sekunder.
- Der lyder et akustisk signal, og displayet skifter til  $\bar{0}$ . Efter 10 sekunder slukker visningen, og børnesikringen er permanent deaktiveret.

#### Sådan slår du børnesikringen fra ved madlavning

- ▶ Drej drejeknappen fra kl. 12-position til et niveau.
- $\bar{L}$  vises.
- ▶ Berør touch-fladen i 5 sekunder.

- Der lyder et akustisk signal, og det valgte niveau trin vises.
- Børnesikringen er nu slået fra, så længe du bruger kogepladerne, og du kan indstille niveau.
- Næste gang du tænder for en kogeplade, er børnesikringen igen slået til.

---

**INFO** Hvis kogepladen slukkes efter madlavningen (drejeknappen drejes til kl. 12-position), aktiveres børnesikringen igen automatisk.

---

### 6.2.7 Brug timerfunktioner

---

**INFO** Timerfunktionerne kan indstilles på et tidsrum fra 1 til 120 minutter.

---

#### Indstilling af tid

- ▶ Drej drejeknappen til kl. 11-position.
- Der vises et **t** i displayet.
- ▶ Berør touch-fladen i et sekund.
- Der lyder et akustisk signal og i displayet vises **000**.
- ▶ Drej drejeknappen inden for 3 sekunder for at indstille timer-tiden.
- Drejning med uret øger tiden (startende ved 0 minutter). Drejning mod uret reducerer tiden (startende ved 120 minutter).
- I området 0 til 20 minutter øges/reduceres tiden i begge drejereetninger med et minut ad gangen. I det resterende område med 5 minutter.
- Hvis der ikke indstilles nogen tid inden for 3 sekunder, deaktiveres timeren, og displayvisningen skifter til **t**.
- ▶ Berør touch-fladen inden for 3 sekunder for at bekræfte den indstillede tid.
- Der lyder et akustisk signal, og den indstillede værdi begynder at blinke i displayet.

#### Aktivering af timerfunktion

- ▶ Drej drejeknappen til det ønskede niveau inden for 3 sekunder efter bekræftelse af den indstillede tid.
- Timerfunktionen aktiveres, og den indstillede tid løber ud.
- Visningen viser skiftevis (3 sekunder ad gangen) niveauet og den resterende tid (ved mere end 2 minutter vises minutvisning, ved under 2 minutter vises sekundvisning).
- Ved en resttid på under 2 minutter vises kun den resterende tid.
- Når tiden er løbet ud, slukker kogezone. Der lyder et akustisk signal i 2 minutter, og i displayet blinker **000**.
- Du kan slukke for dette før tid ved at berøre touch-fladen eller ved at dreje drejeknappen til kl. 12-position.

#### Sådan slukkes timeren før tid:

- ▶ Drej drejeknappen til kl. 12-position.
- Displayvisningen skifter til **0**, der lyder en signaltone, og kogezone slukkes.

#### Aktivering af korttids-timer (æggeur)

- ▶ Drej drejeknappen til kl. 12-position inden for 3 sekunder efter bekræftelse af den indstillede tid.
- Korttids-timeren aktiveres, og den indstillede tid løber ud.
- I displayet vises den aktuelle resterende tid (ved mere end 2 minutter vises minutvisning, ved under 2 minutter vises sekundvisning).
- Når tiden er løbet ud, lyder et akustisk signal i 2 minutter, og i displayet blinker **000**.
- Du kan slukke for dette før tid ved at berøre touch-fladen.

#### Sådan slukkes korttids-timeren (æggeuret) før tid:

- ▶ Berør touch-fladen til drejeknappen.
- Korttids-timeren deaktiveres før tid.
- Displayvisningen skifter til **0** og der lyder en signaltone.

### 6.2.8 Pausefunktion

#### Aktivering af pausefunktion

- ▶ Berør betjeningsknappens touch-flade i 1 sekund.
- Der lyder et signal, og **||** vises.
- Madlavningen afbrydes.

---

**INFO** Madlavningen kan maks. afbrydes i 10 minutter. Hvis pausefunktionen ikke ophæves inden for denne tid, slukkes den relevante kogezone.

---

#### Deaktivering af pausefunktion

- ▶ Berør betjeningsknappens touch-flade i 1 sekund.
- Der lyder et signal, og det sidst indstillede niveau trin vises.
- Madlavningen fortsætter.

### 6.2.9 Sluk kogezone

---

**INFO** Når **H** vises, er kogezone stadig varm.

---

**INFO** Sluk kogezone efter brug. Du bør ikke stole på grydegenkendelsesfunktionen.

---

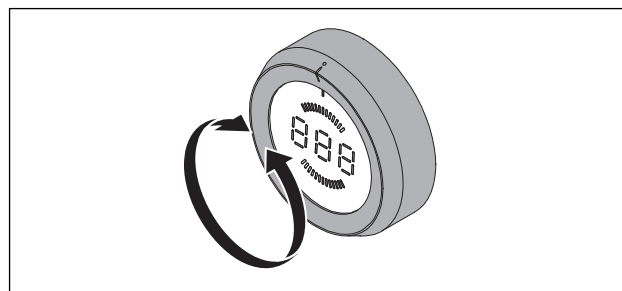


Fig. 6.4 Sluk kogezone

- ▶ Drej drejeknappen til kl. 12-position.
- Der lyder en signaltone, og kogezone deaktiveres.
- Kogepladen er slukket, når ingen af kogezone er aktive.
- ▶ Hold øje med restvarmeindikatoren (se: kap. „Produktbeskrivelse“).

## 7 Rengøring og vedligeholdelse

- ▶ Overhold altid alle sikkerhedsanvisninger og advarsler (se: kapitlet „Sikkerhed“).
- ▶ Følg de medleverede anvisninger fra fremstilleren.
- ▶ Undgå personskader ved den planmæssige rengøring og vedligeholdelse af kogepladen, idet du sikrer dig, at emfanget og kogepladen er komplet slået fra og afkølet (se: kap. „Betjening“).
- Regelmæssig rengøring og vedligeholdelse sikrer lang levetid og optimal funktion af apparatet.
- ▶ Overhold følgende cyklusser for rengøring og vedligeholdelse:

Komponenter	Rengøringscyklus
Betjeningsknap til kogeplade	skal straks rengøres grundigt med almindelige rengøringsmidler, hver gang der er kommet snavs

Tab. 7.1 Rengøringscyklusser

### 7.1 Rengøringsmidler

**INFO** Overfladen bliver beskadiget og får mørke pletter, hvis du anvender aggressive rengøringsmidler eller lader grydebundene kradsse hen over kogepladen.

Brug derfor en særlig skraber til glaskeramiske overflader og et egnet rengøringsmiddel til din kogeplade.

- ▶ Brug aldrig: damprenser, kradsende svampe, skuremiddel eller kemisk aggressive rengøringsmidler (fx spray til ovnrens).
- ▶ Rengøringsmidlerne må under ingen omstændigheder indeholde sand, soda, syre, lud eller klorid.

### 7.2 Vedligeholdelse af kogepladen

- ▶ Anvend ikke kogepladen som køkkenbord eller aflægningsflade.
- ▶ Skub og træk aldrig gryder og pander hen over kogepladen.
- ▶ Løft altid på gryder og pander.
- ▶ Sørg for at holde kogepladen ren.
- ▶ Fjern straks alle former for snavs.
- ▶ Anvend kun gryder og pander, der er egnede til glaskeramiske kogeplader (se: kap. „Produktbeskrivelse“).

### 7.3 Rengøring af kogepladen

- ▶ Kontrollér, at kogepladen er slukket (se: kap. „Betjening“).
- ▶ Vent, indtil alle kogezone er kolde.
- ▶ Brug en skraber til glaskeramiske overflader til at fjerne madrester og groft snavs fra kogepladen.
- ▶ Kom rengøringsmidlet på kogepladen, når den er kold.
- ▶ Gnid forsigtigt rengøringsmidlet på kogepladen, enten med køkkenrulle eller en ren klud
- ▶ Tør kogepladen af med en våd klud.
- ▶ Tør forsigtigt kogepladen efter med en tør og ren klud.

**Gør følgende, når kogepladen er varm:**

- ▶ Fjern straks alle klæbende rester af plast, stanniol, sukker hhv. sukkerholdig mad med en skraber til glaskeramiske overflader fra den varme kogezone for at undgå fastbrænding.

**Groft snavs**

- ▶ Fjern groft snavs og pletter (kalkpletter, perlemorsagtigt glinsende pletter) med rengøringsmiddel, mens kogepladen endnu er varm.
- ▶ Opblød madrester fra gryder, der er kogt over, med en våd klud.
- ▶ Fjern rester fra snavs med en skraber til glaskeramiske overflader.
- ▶ Kerner, krummer og lignende, der falder på kogepladen, mens du laver mad, bør altid fjernes med det samme for at undgå ridser i overfladen.

Farveændringer og glinsende områder er ikke udtryk for skader på kogepladen. De begrænser hverken kogepladens funktionalitet eller stabilitet.

Farveændringer på kogepladen opstår fra fastbrændte rester, der ikke er blevet fjernet.

Glinsende områder er et resultat af afslibning fra grydebunde - særligt bunde i aluminiumsstøbning - eller fra uegnede rengøringsmidler. Sådanne områder er svære at fjerne igen.

## 7.4 Rengøring af betjeningsknappen

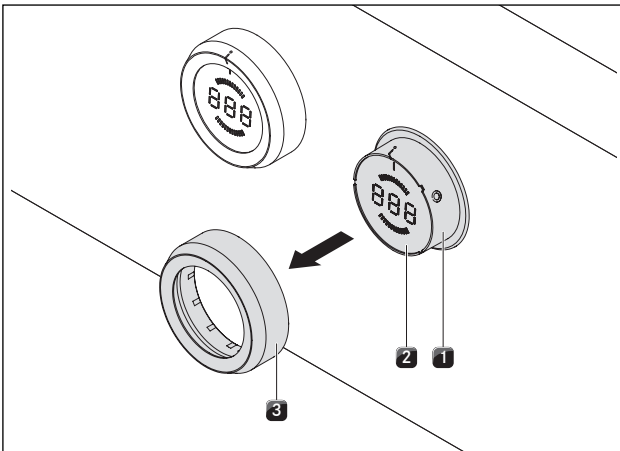


Fig. 7.1 Afmontering af drejknop

- [1] Drejknappens indskapsling
- [2] Touchfladen
- [3] Drejknappen

### 7.4.1 Rengøring af drejknappen

Drejknappen må kun rengøres i hånden.

- ▶ Træk drejknappen af drejknappens hus.
- ▶ Brug fedtopløsende rengøringsmiddel.
- ▶ Skyl drejknappen af med varmt vand.
- ▶ Rengør drejknappen med en blød børste.
- ▶ Sørg for at skylle drejknappen grundigt af efter rengøringen.
- ▶ Tør drejknappen grundigt.
- ▶ Stil den tørre drejknop på drejknappens hus igen.
- ▶ Vær opmærksom på den korrekte position (0-position).
- ▶ Drej om nødvendigt drejknappen til kl. 12-position (= 0-position).


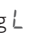
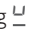
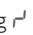



### 7.4.2 Rengøring af touch-fladen og drejknappens hus

- ▶ Træk drejknappen af.
- ▶ Rengør touch-fladen og drejknappens hus med en blød, fugtig klud.
- ▶ Tør touch-fladen og drejknappens hus omhyggeligt.
- ▶ Sæt drejknappen på drejknappens hus.

**INFO** Hvis drejknappen ikke er sat korrekt på, vises der et segment, der cirkulerer med uret, i det midterste display (🕒).

## 8 Afhjælpning af fejl

Overhold altid alle sikkerhedsanvisninger og advarsler (se: kapitlet „Sikkerhed“).

Brugssituation	Årsag	Løsning
Kogepladen kan ikke tændes.	Manglende drejeknap	Sæt drejeknappen på betjeningsknappen.
	Sikringen eller sikringsautomaten i huset/lejligheden er defekt.	Skift sikringen.  Tilslut sikringsautomaten igen.
	Sikringen eller sikringsautomaten udløses gentagne gange.	Kontakt BORAs kundeservice
	Strømforsyningen er afbrudt.	Lad en elfagmand kontrollere strømforsyningen.
Dannelse af lugt og damp ved brug af den nye kogeplade	normalt fænomen ved fabriksnye apparater	afvent nogle driftstimer  kontakt BORAs kundeservice, hvis lugtdannelsen fortsætter
Køleblæseren fortsætter med at være aktiv, efter du har slukket.	Køleblæseren bliver ved med at køre, indtil kogepladen er kølet af. Herefter slukker blæseren automatisk.	Vent, til køleblæseren slukker automatisk.
En enkelt kogezone eller hele kogepladen slukker automatisk	Driftstiden for en kogezone er for lang	Tænd for kogezone igen (se: kap. „Betjening“).
	Overophedningsbeskyttelsen blev aktiveret.	(se: kap. „Produktbeskrivelse“)
Power-niveauet slukker automatisk før tid.	Overophedningsbeskyttelsen blev aktiveret.	(se: kap. „Produktbeskrivelse“)
Det midterste displayvisning viser et segment, der cirkulerer med uret 	Drejeknappen er ikke i 0-position, efter den er sat på	Drej betjeningsknappen til kl. 12-position (= 0-position).
Displayvisning 	Børnesikringen er aktiveret.	Sluk for børnesikringen (se: kap. „Betjening“).
Displayvisning 	ingen eller uegnede gryder/pander på kogezone	Anvend kun egnede gryder og pander.
		Vælg størrelsen på gryden, så den passer til kogezone (se: kap. „Produktbeskrivelse“).
Displayvisning 	Lang aktivering (30 sek.) af betjeningsknappen eller snavs i betjeningsknappen	Slip betjeningsknappen eller rens den
Displayvisning 	Touch-fladen og drejeknappen har en elektrisk forbindelse (mindst 3-5 sekunder)	Træk drejeknappen af og rengør. Tør rester af vand af touch-fladen.
Displayvisning 	Fejl i forbindelse med vurdering af touch-fladen	Drej betjeningsknappen til "0"-position.
		Ring til BORAs kundeservice
Displayvisning 	Overtemperatur	Lad kogepladen køle af.

Tab. 8.1 Afhjælp fejl

- ▶ Drej drejeknappen til kl. 12-position (= 0-position) efter afhjælpning af fejlen.
- ▶ Kontakt BORAs kundeservice i alle andre tilfælde (se kapitlet Garanti, teknisk service og reservedele) og oplys det viste fejlnummer samt apparattype.

## 9 Tage ud af drift, demontering og bortskaffelse

- ▶ Overhold altid alle sikkerhedsanvisninger og advarsler (se: kapitlet „Sikkerhed“).
- ▶ Følg de medleverede anvisninger fra fremstilleren.

### 9.1 Tage ud af drift

Ved „tage ud af drift“ forstås, at apparatet tages helt ud af drift og demonteres. I forbindelse med, at det tages ud af drift, kan apparatet enten blive monteret i et andet møbel, sælges videre privat eller bortskaffes som affald.

**INFO** Det er kun godkendt fagpersonale, der må afbryde og lukke for strøm- og gastilslutningen.

- ▶ Sluk for apparatet, inden du tager det ud af drift (se: kapitlet „Betjening“).
- ▶ Apparatet kobles nu fra strømforsyningen.

### 9.2 Afmontering

For at du kan fjerne apparatet, skal det være tilgængeligt for demontering og frakoblet strømforsyningen. Ved gasapparater skal det kontrolleres, at gastilslutningen er lukket af.

- ▶ Start med at løsne monteringsbøjlerne.
- ▶ Fjern nu silikonefugerne.
- ▶ Fjern apparatet ved at løfte det op fra bordpladen.
- ▶ Fjern yderligere tilbehørsdele.
- ▶ Bortskaf apparatet og det tilsmudsede tilbehør som beskrevet i punktet „Miljøvenlig bortskaffelse“.

## 9.3 Miljøvenlig bortskaffelse

### Bortskaffelse af transportemballagen

**INFO** Emballagen beskytter apparatet mod transportskader. Emballagematerialerne er valgt ud fra deres miljøvenlighed og de tekniske bortskaffelsesmuligheder, og de kan derfor genbruges.

Ved at føre emballagen tilbage i materialekredsløbet bidrager du til at spare på råstofferne og reducere mængden af affald. Du kan aflevere emballagen hos din fagforhandler.

- ▶ Aflevér emballagen til din fagforhandler eller
- ▶ bortskaf emballagen korrekt i henhold til de regionalt gældende foreskrifter.

### Bortskaffelse af det gamle apparat



El-apparater, der har dette tegn, må ikke bortskaffes med husholdningsaffaldet, når levetiden er udløbet. De skal bringes til en genbrugsstation til genbrug af elektriske og elektroniske apparater. Sørg om nødvendigt for at underrette den ansvarlige enhed i din kommune.

Elektriske og elektroniske apparater indeholder mange værdifulde materialer. De indeholder imidlertid også skadelige stoffer, som var nødvendige for deres funktion og sikkerhed. Hvis stofferne havner i blandet affald eller håndteres forkert, kan det medføre skader på mennesker og miljø.

- ▶ Du må ikke bortskaffe dit brugte apparat som almindeligt husholdningsaffald.
- ▶ Bring apparatet til en genbrugsstation til genbrug af elektriske og elektroniske komponenter og andre materialer.

## 10 Garanti, teknisk service, reservedele

- ▶ Overhold altid alle sikkerhedsanvisninger og advarsler (se: kapitlet „Sikkerhed“).

### 10.1 Garanti

Garantien er gyldig i 2 år-

### 10.2 Service

#### BORAs Service

se bagsiden af betjenings- og monteringsvejledningen



- ▶ Ved fejl, som du ikke selv kan afhjælpe, bedes du kontakte din BORA fagforhandler eller BORAs Kundeservice.

Kundeservicen skal bruge typebetegnelsen og fabriksnummeret på dit apparat (FD-nummer).

Du finder begge de nødvendige oplysninger på typeskiltet på bagsiden af brugsanvisningen og i bunden af apparatet.

### 10.3 Reservedele

- ▶ Brug kun originale reservedele til reparationer.
- ▶ Reparationer må kun udføres af BORAs Service Team.

---

**INFO** Du kan få reservedele hos din BORA fagforhandler eller på BORAs online-serviceside på [www.bora.com/service](http://www.bora.com/service) eller på det angivne servicenummer.

---



# 11 Noter





**Typeskilt:**

Påklæb denne etiket.

**Tyskland:****BORA Lüftungstechnik GmbH**

Rosenheimer Str. 33

83064 Raubling

Tyskland

T +49 (0) 8035 / 9840-0

F +49 (0) 8035 / 9840-300

info@bora.com

www.bora.com

**Australien – New Zealand****BORA APAC Pty Ltd**

100 Victoria Road

Drummoyne NSW 2047

Australien

T +61 2 9719 2350

F +61 2 8076 3514

info@boraapac.com.au

www.bora-australia.com.au

**Østrig****BORA Vertriebs GmbH & Co KG**

Innstraße 1

6342 Niederndorf

Østrig

T +43 (0) 5373 / 62250-0

F +43 (0) 5373 / 62250-90

mail@bora.com

www.bora.com

**Europa:****BORA Holding GmbH**

Innstraße 1

6342 Niederndorf

Østrig

T +43 (0) 5373 / 62250-0

F +43 (0) 5373 / 62250-90

mail@bora.com

www.bora.com

