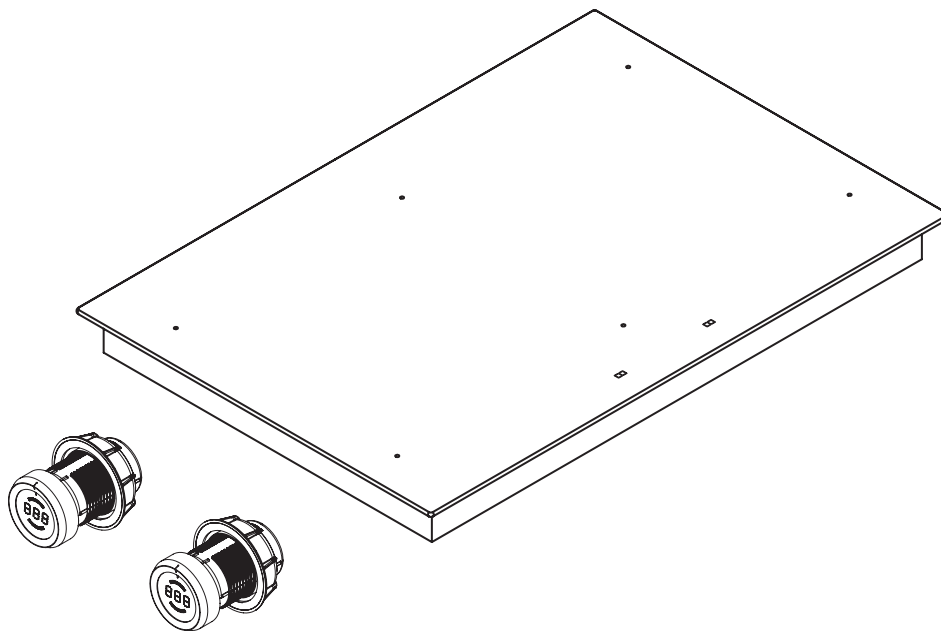


**SK** **Návod na použitie a montáž PKFI11, PKFI11AB**

BORA Pro sklokeramická varná doska s celoplošnou indukciou s 2 varnými zónami

BORA Pro sklokeramická varná doska s celoplošnou indukciou s 2 varnými zónami All Black



**PKFI11UMSK-006**

Návod na použitie a montáž:

Originál

Preklad

#### Výrobca

**BORA Vertriebs GmbH & Co KG**

Innstraße 1  
6342 Niederndorf  
Rakúsko

#### Kontakt

T +43 (0) 5373/62250-0  
mail@bora.com  
www.bora.com

Poskytovanie, ako aj rozmnožovanie tejto dokumentácie, zužitkovanie a sprostredkovanie jej obsahu je zakázané, pokiaľ nie je výslovne povolené.

Tento návod na použitie a montáž bol vyhotovený s maximálnou dôkladnosťou. Napriek tomu sa mohlo stať, že dodatočné technické zmeny ešte neboli doplnené príp. ešte neboli prispôsobené príslušné obsahy. Za to sa vám vopred ospravedlňujeme. Aktualizovanú verziu si môžete vyžiadať prostredníctvom servisného tímu BORA. Tlačové chyby a omyly vyhradené.

© BORA Vertriebs GmbH & Co KG

Všetky práva vyhradené.

# Obsah

|          |  |           |           |  |           |
|----------|--|-----------|-----------|--|-----------|
| <b>1</b> | <b>Všeobecne</b>   | <b>4</b>  | <b>6</b>  | <b>Ovládanie</b>   | <b>25</b> |
| 1.1      | Cieľová skupina .....  | 4         | 6.1       | Všeobecné pokyny k obsluhu .....                               | 25        |
| 1.2      | Platnosť návodu na použitie a montáž.....  | 4         | 6.2       | Ovládanie varnej dosky .....                                   | 25        |
| 1.3      | Súvisiace dokumenty .....  | 4         | 6.2.1     | Zapnutie varnej zóny .....                                     | 25        |
| 1.4      | Forma uvádzania informácií.....  | 4         | 6.2.2     | Zosilnená úroveň výkonu .....                                  | 25        |
| <b>2</b> | <b>Bezpečnosť</b>  | <b>6</b>  | 6.2.3     | Funkcia premostenia .....                                      | 26        |
| 2.1      | Všeobecné bezpečnostné upozornenia .....   | 6         | 6.2.4     | Funkcia automatického predohrevu .....                         | 26        |
| 2.2      | Bezpečnostné upozornenia k ovládaniu - Varná doska.....                                  | 7         | 6.2.5     | Vypnutie funkcie automatického predohrevu .....                | 26        |
| 2.3      | Bezpečnostné pokyny pre montáž.....  | 9         | 6.2.6     | Stupeň udržiavania teploty.....                                | 26        |
| 2.4      | Bezpečnostné pokyny pre Čistenie a starostlivosť   | 9         | 6.2.7     | Detská poistka .....   | 27        |
| 2.5      | Bezpečnostné pokyny pre demontáž a odstránenie .....                                     | 10        | 6.2.8     | Použitie funkcií časovača .....                                | 27        |
| 2.6      | Bezpečnostné upozornenia k náhradným dielom  | 10        | 6.2.9     | Funkcia prestávky .....  | 28        |
| 2.7      | Použitie v súlade s určeným účelom .....   | 10        | 6.2.10    | Vypnutie varnej zóny .....                                     | 28        |
| <b>3</b> | <b>Technické údaje</b>   | <b>11</b> | <b>7</b>  | <b>Čistenie a starostlivosť</b>                                | <b>29</b> |
| <b>4</b> | <b>Popis prístroja</b>   | <b>12</b> | 7.1       | Čistiaci prostriedok .....                                     | 29        |
| 4.1      | Usporiadanie .....   | 12        | 7.2       | Starostlivosť o varnú dosku.....                               | 29        |
| 4.2      | Princíp ovládania .....  | 12        | 7.3       | Čistenie varnej dosky.....                                     | 29        |
| 4.3      | Princíp funkcie.....   | 13        | 7.4       | Čistenie ovládacieho kolieska .....                            | 30        |
| 4.3.1    | Výkonové stupne.....   | 13        | 7.4.1     | Čistenie ovládacieho prstenca .....                            | 30        |
| 4.3.2    | Zosilnená úroveň výkonu.....   | 13        | 7.4.2     | Čistenie dotykovej plochy a telesa kolieska.....               | 30        |
| 4.3.3    | Funkcia automatického predohrevu .....   | 13        | <b>8</b>  | <b>Odstraňovanie porúch</b>                                    | <b>31</b> |
| 4.3.4    | Stupeň udržiavania teploty.....  | 14        | <b>9</b>  | <b>Vyradenie z prevádzky, demontáž a odstránenie</b>           | <b>32</b> |
| 4.3.5    | Funkcia premostenia.....   | 14        | 9.1       | Vyradenie z prevádzky.....                                     | 32        |
| 4.3.6    | Vhodné kuchynské nádoby .....  | 14        | 9.2       | Demontáž .....   | 32        |
| 4.3.7    | Rozpoznanie hrnca .....  | 14        | 9.3       | Ekologické odstránenie .....                                   | 32        |
| 4.3.8    | Funkcie časovača .....   | 15        | <b>10</b> | <b>Záruka, technický servis, náhradné diely, príslušenstvo</b> | <b>33</b> |
| 4.3.9    | Funkcia prestávky .....  | 15        | 10.1      | Záruka výrobcu BORA.....                                       | 33        |
| 4.4      | Bezpečnostné zariadenia.....   | 15        | 10.2      | Zákaznícky servis .....  | 33        |
| 4.4.1    | Indikácia zvyškového tepla.....  | 15        | 10.3      | Náhradné diely .....   | 33        |
| 4.4.2    | Bezpečnostné vypnutie .....  | 15        | 10.4      | Príslušenstvo .....  | 33        |
| 4.4.3    | Ochrana proti prehriatiu.....  | 15        | <b>11</b> | <b>Poznámky</b>  | <b>34</b> |
| 4.4.4    | Detská poistka .....   | 15        |           |  |           |
| <b>5</b> | <b>Montáž</b>  | <b>16</b> |           |  |           |
| 5.1      | Kontrola rozsahu dodávky .....   | 16        |           |  |           |
| 5.2      | Náradie a pomôcky .....  | 16        |           |  |           |
| 5.3      | Pokyny pre montáž.....   | 16        |           |  |           |
| 5.3.1    | Bezpečnostné vzdialenosti .....  | 16        |           |  |           |
| 5.3.2    | Pracovná doska a kuchynský nábytok.....  | 16        |           |  |           |
| 5.3.3    | Spätné vedenie recirkulovaného vzduchu pri prevádzke odsávača ako systému recirkulácie.. | 17        |           |  |           |
| 5.4      | Rozmery výrezu .....   | 17        |           |  |           |
| 5.4.1    | Zapustená montáž.....  | 17        |           |  |           |
| 5.4.2    | Montáž na povrch.....  | 18        |           |  |           |
| 5.5      | Montáž varnej dosky .....  | 18        |           |  |           |
| 5.5.1    | Montáž ovládacích koliesok do dosky ovládacieho panela spodnej skrinky.....              | 18        |           |  |           |
| 5.5.2    | Montáž varnej dosky .....  | 20        |           |  |           |
| 5.5.3    | Montáž s otočením o 180° .....   | 20        |           |  |           |
| 5.5.4    | Vytvorenie komunikácie .....   | 21        |           |  |           |
| 5.5.5    | Elektrické pripojenie.....   | 22        |           |  |           |
| 5.6      | Konfiguračné menu .....  | 23        |           |  |           |
| 5.6.1    | Vyvolanie konfiguračného menu.....   | 23        |           |  |           |
| 5.6.2    | Voľba položky menu.....  | 23        |           |  |           |
| 5.6.3    | Zmena nastavenej hodnoty .....   | 24        |           |  |           |
| 5.6.4    | Ukončenie konfiguračného menu.....   | 24        |           |  |           |
| 5.7      | Utesnenie spotrebičov.....   | 24        |           |  |           |
| 5.8      | Odovzdanie používateľovi.....  | 24        |           |  |           |

# 1 Všeobecne

## 1.1 Cieľová skupina

Tento návod na použitie a montáž je určený pre nasledujúce cieľové skupiny:

| Cieľová skupina                       | Požiadavky   |
|---------------------------------------|--|
| Obsluha                               | Deti od 8 rokov, ako aj osoby so zníženými fyzickými, zmyslovými alebo mentálnymi schopnosťami alebo nedostatkom skúseností a/alebo znalostí môžu spotrebič používať, ak sú pod dozorom alebo boli poučené o bezpečnom používaní spotrebiča a rozumejú možným rizikám. Deti musia byť pod dozorom. Musia byť dodržané všetky bezpečnostné a výstražné upozornenia, ako aj pokyny v návode na použitie. |
| Ambiciózny domáci majster             | Ambiciózny domáci majster môže sám vykonávať všetky potrebné stolárske a montážne práce, pokiaľ na to má potrebné schopnosti a príslušné odborné znalosti. V žiadnom prípade sám nesmie vykonávať pripojenie elektriny a plynu.  |
| Odborný montážny personál             | Odborný montážny personál smie vykonávať všetky potrebné stolárske a montážne práce pri dodržaní aktuálnych predpisov. Elektrické a plynové prípojky musí pred uvedením do prevádzky skontrolovať príslušný kvalifikovaný odborný remeselník.  |
| Odborný personál pre elektrické práce | Elektrické pripojenie smie vykonávať len kvalifikovaný odborný remeselník. Ten tiež preberá zodpovednosť za správnu elektroinštaláciu a uvedenie do prevádzky.   |
| Odborný personál pre plynoinštalácie  | Pripojenie plynu smie vykonávať len kvalifikovaný odborný remeselník. Ten tiež preberá zodpovednosť za správnu plynoinštaláciu a uvedenie do prevádzky.  |

Tab. 1.1 Cieľové skupiny

**INFORMÁCIA** Spoločnosti BORA Holding GmbH, BORA Vertriebs GmbH & Co KG, BORA APAC Pty Ltd a BORA Lüftungstechnik GmbH – ďalej len BORA – neručia za škody spôsobené nedodržaním príp. nerešpektovaním týchto pokynov a neodbornou montážou! Pripojenie elektrického napájania a plynu musí vykonávať výlučne kvalifikovaný odborný personál. Montáž sa smie vykonávať s dodržaním platných noriem, predpisov a zákonov. Musia byť dodržané všetky bezpečnostné a výstražné upozornenia, ako aj pokyny v návode na použitie a montáž.

## 1.2 Platnosť návodu na použitie a montáž

Tento návod platí pre viac vyhotovení spotrebiča. Preto je možné, že obsahuje popis jednotlivých parametrov vybavenia, ktoré sa nevzťahujú na váš spotrebič.

## 1.3 Súvisiace dokumenty

Zároveň s týmto návodom na použitie a montáž sú platné aj ďalšie dokumenty, ktoré sa musia dodržiavať. Bezpodmienečne dodržiavajte všetky dokumenty, ktoré sú súčasťou rozsahu dodávky.

**INFORMÁCIA** Za škody, ktoré vzniknú v dôsledku nedodržania pokynov v týchto dokumentoch, nepreberá firma BORA žiadne ručenie!

## Smernice

Tento spotrebič vyhovuje nasledujúcim smerniciam EÚ/ES: 2014/30/EÚ  
2014/35/EÚ Smernica o nízkom napätí  
2009/125/ES Smernica o ekodizajne  
2011/65/EÚ Smernica RoHS

## 1.4 Forma uvádzania informácií

Na to, aby ste s týmto návodom mohli rýchlo a bezpečne pracovať, používa sa v ňom jednotné formátovanie, číslovanie, symboly, bezpečnostné upozornenia, pojmy a skratky.

**Pokyny sú označené šípkou.**

► Všetky pokyny vykonávajte vždy v uvedenom poradí.

**Výpočty sú označené štvorčekovými odrážkami na začiatku riadku.**

■ Výpočet 1

■ Výpočet 2

**INFORMÁCIA** Informácia upozorňuje na osobitosti, ktoré musíte bezpodmienečne brať do úvahy.

### Bezpečnostné a výstražné upozornenia

Bezpečnostné a výstražné upozornenia v tomto návode sú zvýraznené pomocou symbolov a signálnych slov. Bezpečnostné a výstražné upozornenia vypadajú nasledovne:

### VÝSTRAŽNÝ ZNAK A SIGNÁLNE SLOVO!




#### Typ a zdroj nebezpečenstva

Následky v prípade nedodržania

► Bezpečnostné opatrenia

Pritom platí:

- Výstražný znak upozorňuje na nebezpečenstvo.
- Signálne slovo udáva závažnosť nebezpečenstva.

| Výstražný znak  | Signálne slovo        | Riziko  |
|---|-----------------------|---|
|   | <b>Nebezpečenstvo</b> | Upozorňuje na bezprostrednú nebezpečnú situáciu, pri ktorej v prípade nedodržania pokynov hrozí smrť alebo ťažké poranenia. |
|  | <b>Varovanie</b>      | Upozorňuje na možnú nebezpečnú situáciu, pri ktorej v prípade nedodržania pokynov môže hrozit smrť alebo ťažké poranenia.   |
|  | <b>Pozor</b>          | Upozorňuje na možnú nebezpečnú situáciu, pri ktorej v prípade nedodržania pokynov môžu hrozit drobné alebo ľahké poranenia. |
| –   | <b>Pozor</b>          | Upozorňuje na situáciu, pri ktorej v prípade nedodržania pokynov môžu hrozit škody na majetku.                              |

Tab. 1.2 Význam výstražných znakov a signálnych slov

## 2 Bezpečnosť

### 2.1 Všeobecné bezpečnostné upozornenia

**INFORMÁCIA** Spotrebič vyhovuje predpísaným bezpečnostným nariadeniam. Používateľ je zodpovedný za čistenie, starostlivosť a bezpečné používanie spotrebiča. Nesprávne použitie môže viesť k poraneniu osôb a škodám na majetku.

- Návod na použitie a montáž obsahuje dôležité pokyny pre montáž a ovládanie. Týmto sa ochránite pred poraneniami a predídete poškodeniu spotrebiča. Na zadnej strane tohto návodu na použitie a montáž nájdete kontaktné údaje v prípade, že potrebujete ďalšie informácie alebo máte otázky týkajúce sa použitia.
- Pojem „spotrebič“ sa vzťahuje ako na varné dosky, odsávače, tak aj na varné dosky s odsávačom.
  - ▶ Pred uvedením spotrebiča do prevádzky si prečítajte celý návod na použitie a montáž.
  - ▶ Uschovajte návod na použitie a montáž vždy na dosah, aby ste ho v prípade potreby mali k dispozícii.
  - ▶ Pri predaji spotrebiča odovzdajte návod na použitie a montáž nasledujúcemu majiteľovi.
  - ▶ Vykonať všetky práce pozorne a svedomite.
  - ▶ Po vybalení skontrolujte, či spotrebič nie je viditeľne poškodený.
  - ▶ Poškodený spotrebič nezapájajte.
  - ▶ Spotrebiče pripojte k elektrickej sieti až po montáži potrubného systému resp. po vložení recirkulačného filtra.
  - ▶ Použite len pripájací kábel, ktorý je súčasťou dodávky.
  - ▶ Spotrebič používajte až po úplnom ukončení montáže, pretože až vtedy môže byť zaručená bezpečná prevádzka.
  - ▶ Zabezpečte, aby sa nikto nedotkol horúcich varných dosiek.
  - ▶ Neumiestňujte alebo nekladte žiadne predmety na ovládací panel alebo prírodnú dýzu odsávača.
  - ▶ Po použití spotrebič vypnite.
  - ▶ Nepúšťajte k spotrebiču domáce zvieratá.

#### POZOR!

#### Nebezpečenstvo poranenia padajúcimi súčastami spotrebiča!

Padajúce súčasti spotrebiča, ako napr. mriežky pod hrnce, ovládacie prvky, kryty, tukové filtre atď. môžu spôsobiť poranenia.

- ▶ Odobraté súčasti spotrebiča bezpečne odložte vedľa zariadení.
- ▶ Ubezpečte sa, že žiadne odobraté súčasti spotrebiča nemôžu padnúť.

#### Svojevoľné zmeny

Svojevoľné zmeny môžu mať za následok vznik nebezpečenstiev hroziacich spotrebičom.

- ▶ Na spotrebiči nevykonávajte žiadne zmeny.

#### Ak sú v domácnosti deti a osoby so zníženými schopnosťami

- ▶ Deti od 8 rokov, ako aj osoby so zníženými fyzickými, zmyslovými alebo mentálnymi schopnosťami alebo nedostatkom skúseností a/alebo znalostí môžu spotrebič používať, ak sú pod dozorom alebo boli poučené o bezpečnom používaní spotrebiča a rozumejú možným rizikám.
- ▶ Deti, ktoré sa zdržiavajú v blízkosti spotrebiča, musia byť pod dohľadom.
- ▶ Deti sa nesmú hrať so spotrebičom.
- ▶ Používajte detskú poistku, aby deti nemohli neúmyselne zapnúť varnú dosku alebo zmeniť nastavenia.
- ▶ Neodkladajte do úložných priestorov alebo za spotrebič žiadne predmety, ktoré by mohli deti zaujímať. V opačnom prípade to bude deti pokúšať, aby vyliezli na spotrebič.
- ▶ Nedovoľte deťom ani iným osobám, aby sa priblížili k horúcej varnej doske.

#### Recirkulačný režim

**INFORMÁCIA** Pri každom varení sa do vzduchu v miestnosti uvoľňuje vlhkosť.

**INFORMÁCIA** V režime obehu vzduchu sa z kuchynských výparov odstraňuje len zanedbateľné percento vlhkosti.

- ▶ Pri režime obehu vzduchu sa postarajte o dostatočný prívod čerstvého vzduchu, napr. cez otvorené okno.
- ▶ Vytvorte v miestnosti normálnu a príjemnú klímu (45–60% vlhkosť vzduchu), napr. otvorením prirodzených ventilačných otvorov alebo zapnutím ventilačných zariadení v miestnosti.
- ▶ Po každom použití v režime obehu vzduchu zapnite odsávač na cca 20 minút na nízky výkonový stupeň alebo aktivujte dobehovú automatiku.

## 2.2 Bezpečnostné upozornenia k ovládaniu - Varná doska

- ▶ Vyhnite sa prekypeniu.
- ▶ Všímajte si indikáciu zvyškového tepla.
- ▶ Nekladte horúce kuchynské nádoby na plochu displeja varnej dosky, aby ste nepoškodili elektroniku pod ním.
- ▶ Ubezpečte sa, že dno kuchynských nádob a varná zóna sú čisté a suché.
- ▶ Kuchynské nádoby vždy zdvihnite (neťahajte ich!), aby nedošlo k poškrabaniu a odreniu povrchu dosky.



### NEBEZPEČENSTVO! Nebezpečenstvo požiaru, ak varná doska zostane bez dozoru!

- Olej a tuk sa môžu rýchlo zohriať a vznietiť.
- ▶ Nikdy nenechávajte zohrievať olej alebo tuk bez dozoru.
  - ▶ Horiaci olej alebo tuk nikdy nehaste vodou.
  - ▶ Oheň uduste napr. pokrievkou.



### NEBEZPEČENSTVO! Nebezpečenstvo výbuchu spôsobené horľavými kvapalinami!

- Horľavé kvapaliny v blízkosti varnej dosky môžu vybuchnúť a spôsobiť ťažké poranenia.
- ▶ Nepoužívajte aerosólové spreje a rozprašovače v blízkosti spotrebiča, keď sa tento používa.
  - ▶ V blízkosti varnej dosky neskladujte žiadne horľavé kvapaliny.



### NEBEZPEČENSTVO! Nebezpečenstvo úrazu elektrickým prúdom!

V dôsledku vzniku trhlín, prasklín alebo zlomenia sklokeramickej dosky môže dôjsť k odkrytiu alebo poškodeniu elektroniky, ktorá sa nachádza pod ňou. Následkom môže byť úraz elektrickým prúdom.

- ▶ V prípade zlomenia, vzniku trhlín alebo prasklín na sklokeramickej doske okamžite vypnite varnú dosku.
- ▶ Spotrebič bezpečne odpojte od zdroja napájania pomocou ističa, poistiek, poistkových automatov alebo stýkačov.



### VAROVANIE! Nebezpečenstvo popálenia o horúcu varnú dosku!

Varná doska a jej prístupné súčasti sa pri prevádzke zohrievajú. Po vypnutí musí varná zóna najprv vychladnúť na teplotu nižšiu ako 60 °C. Pri kontakte s horúcim povrchom môže dôjsť k ťažkým popáleninám.

- ▶ Nedotýkajte sa horúcej varnej dosky.
- ▶ Nedovoľte deťom, aby sa priblížili k varnej doske, pokiaľ nie sú pod neustálym dozorom.



### VAROVANIE! Pri alebo po výpadku prúdu môžu byť varné dosky ešte horúce!

Pri výpadku prúdu môže byť varná doska, ktorá bola predtým v prevádzke, ešte horúca, hoci nie je signalizované zvyškové teplo.

- ▶ Nedotýkajte sa varnej dosky, pokiaľ je ešte horúca.
- ▶ Nedovoľte deťom, aby sa priblížili k varnej doske.



### VAROVANIE! Nebezpečenstvo požiaru spôsobené predmetmi na varnej doske.

Varná doska a jej prístupné súčasti sú pri zapnutej varnej zóne a počas ochladzovania horúce. Predmety nachádzajúce sa na varnej doske sa môžu zohriať a vznietiť.

- ▶ Na varnej doske nenechávajte ležať žiadne predmety.



**VAROVANIE!****Nebezpečenstvo popálenia o horúce predmety!**

Varná doska a jej prístupné súčasti sú počas prevádzky a počas ochladzovania horúce. Predmety, ktoré sa nachádzajú na varnej doske, sa veľmi rýchlo zohrejú a môžu spôsobiť ťažké popáleniny. To platí najmä pre kovové predmety (napr. nože, vidličky, lyžičky, pokrievky alebo kryty odsávača).

- ▶ Na varnej doske nenechávajte ležať žiadne predmety.
- ▶ Používajte vhodné pomôcky (chňapky, ochranné rukavice).

**VAROVANIE!****Nebezpečenstvo popálenia o horúce kuchynské nádoby!**

Rukoväte prečnievajúce cez pracovnú dosku sú lákadlom pre deti.

- ▶ Neotáčajte rukoväte hrncov a panvíc tak, aby prečnievali cez pracovnú dosku.
- ▶ Zabráňte tomu, aby deti na seba mohli strhnúť horúce hrnce a panvice.
- ▶ Používajte vhodné ochranné mriežky varnej dosky.
- ▶ Nepoužívajte nevhodné ochranné mriežky varnej dosky (nebezpečenstvo úrazu).
- ▶ Kontaktujte svojho špecializovaného predajcu BORA alebo servisný tím BORA kvôli výberu vhodnej ochrannej mriežky varnej dosky.

**VAROVANIE!****Nebezpečenstvo popálenia!**

Kvapaliny, ktoré preniknú medzi varnú zónu a dno hrnca, sa môžu odparovať a spôsobiť popáleniny na pokožke.

- ▶ Ubezpečte sa, že varná zóna a dno hrnca sú vždy suché.

**POZOR!****Poškodenie tvrdými a špicatými predmetmi!**

Tvrde a špicaté predmety môžu poškodiť sklokeramický povrch varnej dosky.

- ▶ Nepoužívajte povrch varnej dosky ako pracovnú dosku.
- ▶ Pri práci na varnej doske nepoužívajte žiadne ostré a špicaté predmety.

**POZOR!****Poškodenie jedlami s obsahom cukru a soli!**

Znečistenie varnej zóny jedlami a šťavami s obsahom cukru alebo soli môže viesť k poškodeniu varnej zóny.

- ▶ Dávajte pozor, aby sa na varnú zónu nedostali žiadne jedlá a šťavy s obsahom cukru a soli.
- ▶ Jedlá a šťavy s obsahom cukru a soli z horúcej varnej zóny okamžite odstráňte.

**POZOR!****Únik horúcich kvapalín!**

Pri varení bez dozoru môže dôjsť k vykypeniu a úniku horúcich kvapalín.

- ▶ Varenie majte pod dozorom.
- ▶ Krátkodobé varenie majte neustále pod dozorom.

**POZOR!****Poškodenie predmetmi na varnej doske!**

Predmety, ako napr. pokrievky, ktoré sa nachádzajú na varnej doske môžu spôsobiť poškodenia sklokeramickej dosky.

- ▶ Nekladte žiadne predmety na horúcu varnú dosku.

**2.2.1 Špeciálne bezpečnostné upozornenia pre indukčné varné dosky**

- ▶ Nespoliehajte sa na rozpoznanie hrnca.

**Vplyv na kardiostimulátory, načúvacie prístroja a kovové implantáty****INFORMÁCIA**

Indukčné varné zóny vytvárajú v oblasti varných zón vysokofrekvenčné elektromagnetické pole. V bezprostrednej blízkosti varných zón môže dôjsť k negatívnemu vplyvu na kardiostimulátory, načúvacie prístroja alebo kovové implantáty alebo môžu dôjsť k narušeniu ich funkcie. Je nepravdepodobné, že by mohlo dôjsť k poškodeniu kardiostimulátora.

- ▶ V prípade pochybností sa obráťte na výrobcu Vášho lekárskeho prístroja alebo na Vášho lekára.



## 2.3 Bezpečnostné pokyny pre montáž

Inštaláciu a montáž spotrebiča smie vykonávať len vyškolený odborný personál, ktorý pozná a dodržiava miestne predpisy a dodatočné predpisy miestnych dodávateľov elektrickej energie.

Práce na elektrických komponentoch musia vykonávať kvalifikovaní odborní elektrikári.

Elektrickú bezpečnosť spotrebiča je možné zaručiť len vtedy, keď je pripojený na predpisovo nainštalovaný systém ochranného vodiča. Zabezpečte, aby toto základné preventívne bezpečnostné opatrenie bolo splnené.

- ▶ Pred montážou skontrolujte, či spotrebič nie je viditeľne poškodený.
- ▶ Poškodený spotrebič nemontujte.
- Poškodený spotrebič ohrozuje Vašu bezpečnosť.

Opravy smú vykonávať len odborní pracovníci poverení výrobcom.



### NEBEZPEČENSTVO!

#### Nebezpečenstvo udusenía!

Niektoré časti balenia (napr. fólie, polystyrén) môžu byť životunebezpečné pre deti.

- ▶ Uchovávajte časti balenia mimo dosahu detí.
- ▶ Obal primerane a okamžite odstráňte.

### 2.3.1 Bezpečnostné pokyny pre montáž - Varná doska



### NEBEZPEČENSTVO!

#### Nebezpečenstvo úrazu elektrickým prúdom!

Pri nesprávnom pripojení spotrebiča k sieťovému napätiu hrozí nebezpečenstvo úrazu elektrickým prúdom.

- ▶ Zabezpečte pevné pripojenie spotrebiča k sieťovému napätiu.
- ▶ Zabezpečte, aby bol spotrebič pripojený k predpisovo nainštalovanému systému ochranného vodiča.
- ▶ Zabezpečte, aby bolo k dispozícii zariadenie, ktoré umožní odpojenie od siete so vzdialenosťou kontaktov vo všetkých póloch najmenej 3 mm (ističe, poistky, poistkové automaty, stýkače).



### NEBEZPEČENSTVO!

#### Nebezpečenstvo úrazu elektrickým prúdom!

Ak sa prívodný kábel dostane do kontaktu s horúcimi varnými doskami, môže sa poškodiť. Poškodený prívodný kábel môže spôsobiť (smrteľný) úraz elektrickým prúdom.

- ▶ Zabezpečte, aby sa prívodný kábel nedostal do kontaktu s horúcimi varnými zónami.
- ▶ Dbajte na to, aby nedošlo k privretiu alebo poškodeniu prívodného kábla.



### POZOR!

#### Môže dôjsť k poraneniu chrbta následkom príliš vysokej záťaže!

Pri vyberaní a nasadzovaní spotrebiča môže pri nesprávnej manipulácii dôjsť k poraneniu končatín a trupu.

- ▶ Varnú dosku vyberajte z obalu vždy vo dvojici.
- ▶ Varnú dosku vkladajte do výrezu pracovnej dosky vždy vo dvojici.
- ▶ V prípade potreby používajte vhodné pomôcky, aby ste predišli poškodeniam príp. poraneniam končatín a trupu.

## 2.4 Bezpečnostné pokyny pre Čistenie a starostlivosť

Spotrebič si vyžaduje pravidelné čistenie. Znečistenia môžu viesť k poškodeniu alebo môžu byť príčinou vzniku obťažujúceho zápachu. Znečistenia okamžite odstráňte.

- Práce spojené s čistením a starostlivosťou nesmú vykonávať deti, pokiaľ nie sú pod neustálym dozorom.
- ▶ Na čistenie nepoužívajte parný čistič. Para môže spôsobiť skrat na vodivých súčiastiach a viesť k poškodeniu majetku (pozri kap. Čistenie a starostlivosť).
- ▶ Pri čistení sa ubezpečte, že do vnútra spotrebiča sa nedostane žiadna voda. Používajte len mierne namočenú utierku. Nikdy nestriekajte vodu na spotrebič. Ak do spotrebiča vnikne voda, môže spôsobiť poškodenie!
- ▶ Varnú dosku podľa možnosti čistíte po každom varení.
- ▶ Varnú dosku čistíte až po vychladnutí.
- ▶ Na čistenie používajte výlučne neabrazívne čistiace prostriedky, aby nedošlo k poškrabaniu a odreniu povrchu dosky.

## 2.5 Bezpečnostné pokyny pre demontáž a odstránenie

Demontáž spotrebiča smie vykonávať len vyškolený odborný personál, ktorý pozná a dodržiava miestne predpisy a dodatočné predpisy miestnych dodávateľov elektrickej energie.

Práce na elektrických komponentoch smú vykonávať len kvalifikovaní odborní elektrikári.



### NEBEZPEČENSTVO!

#### Nebezpečenstvo úrazu elektrickým prúdom!

Pri nesprávnom odpojení spotrebiča od sieťového napätia hrozí nebezpečenstvo úrazu elektrickým prúdom.

- ▶ Spotrebič bezpečne odpojte od zdroja napájania pomocou ističov, poistiek, poistkových automatov alebo stýkačov.
- ▶ Pomocou schváleného meracieho prístroja sa ubezpečte, že spotrebič nie je pod napätím.
- ▶ Nedotýkajte sa odkrytých kontaktov na elektronickej jednotke, pretože môžu obsahovať zvyškový náboj.

## 2.6 Bezpečnostné upozornenia k náhradným dielom



### VAROVANIE!

#### Nebezpečenstvo úrazu a poškodenia majetku!

Použitie nesprávnych súčastí môže viesť k poraneniam osôb alebo k poškodeniu spotrebiča. Zmeny, dostavby alebo prestavby spotrebiča môžu negatívne ovplyvniť bezpečnosť.

- ▶ Pri opravách používajte len originálne náhradné diely.

### INFORMÁCIA

Poškodený napájací kábel sa musí vymeniť za iný vhodný napájací kábel. Výmenu smie vykonať len autorizovaný zákaznícky servis.

## 2.7 Použitie v súlade s určeným účelom

Spotrebič sa nesmie uvádzať do prevádzky vo výškach nad 2 000 m (metrov nad hladinou mora).

Spotrebič je určený výlučne na prípravu jedál v domácnostiach. Tento spotrebič nie je určený:

- na použitie v exteriéri
- na montáž do vozidiel
- na ohrev miestnosti
- na prevádzku na pohyblivých miestach (napr. lode)
- na prevádzku s externým časovým spínačom alebo samostatným systém diaľkového ovládania

Iné použitie ako také, ktoré je uvedené v návode na použitie a montáž, alebo použitie presahujúce tu uvedený spôsob sa považuje za použitie v rozpore s určením. BORA neručí za škody spôsobené nesprávnym použitím alebo nevhodným ovládaním.

**Akékoľvek neprípustné použitie je zakázané!**

### INFORMÁCIA

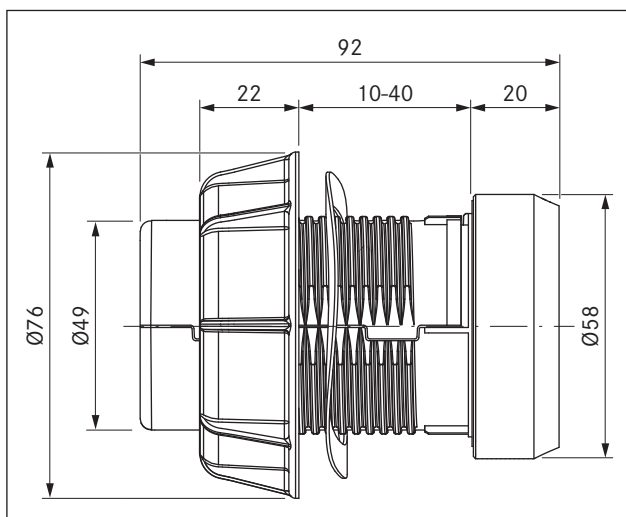
Spoločnosti BORA Holding GmbH, BORA Vertriebs GmbH & Co KG, BORA APAC Pty Ltd a BORA Lüftungstechnik GmbH neručia za škody spôsobené v prípade nedodržania bezpečnostných a výstražných upozornení.

### 3 Technické údaje

| Parameter                                      | Hodnota                       |
|--|-------------------------------|
| Pripojovacie napätie                           | 220 - 240 V                   |
| Frekvencia                                     | 50/60 Hz                      |
| Príkion  | 3,7 kW                        |
| Istenie poistkami                              | 1 x 16 A                      |
| Rozmery (šírka x hĺbka x výška)                | 370 x 540 x 52 mm             |
| Hmotnosť (vrátane príslušenstva/obalu)         | 8,1 kg                        |
| Varná doska                                    | Hodnota                       |
| Výkonové stupne                                | 1 - 9, P                      |
| Stupeň udržiavania teploty                     | 3                             |
| Varná zóna vpredu so zosilnenou úrovňou výkonu | 230 x 230 mm 2100 W<br>3700 W |
| Varná zóna vzadu so zosilnenou úrovňou výkonu  | 230 x 230 mm 2100 W<br>3700 W |
| Spotreba energie varnej dosky                  |                               |
| Varná zóna vpredu                              | 230 x 230 mm 182,2 (Wh/kg)    |
| Varná zóna vzadu                               | 230 x 230 mm 181,1 (Wh/kg)    |
| Varné zóny premostené                          | 230 x 460 mm 207,0 (Wh/kg)    |
| Spolu (spriemerovaná)                          | 190,1 (Wh/kg)                 |

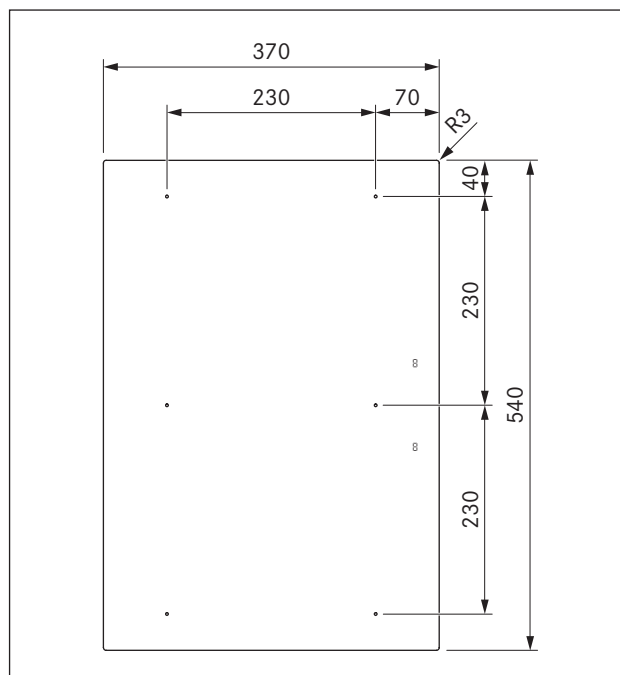
Tab. 3.1 Technické údaje PKFI11

#### Rozmery ovládacieho kolieska

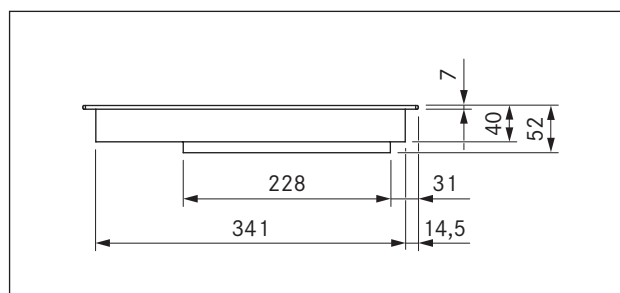


Obr. 3.1 Rozmery ovládacieho kolieska

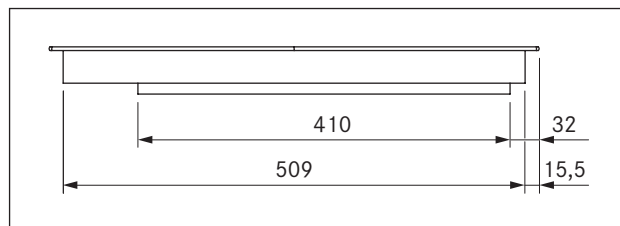
#### Rozmery varnej dosky



Obr. 3.2 Rozmery varnej dosky PKFI11, pohľad zhora



Obr. 3.3 Rozmery varnej dosky PKFI11, pohľad spredu



Obr. 3.4 Rozmery varnej dosky PKFI11, pohľad z boku

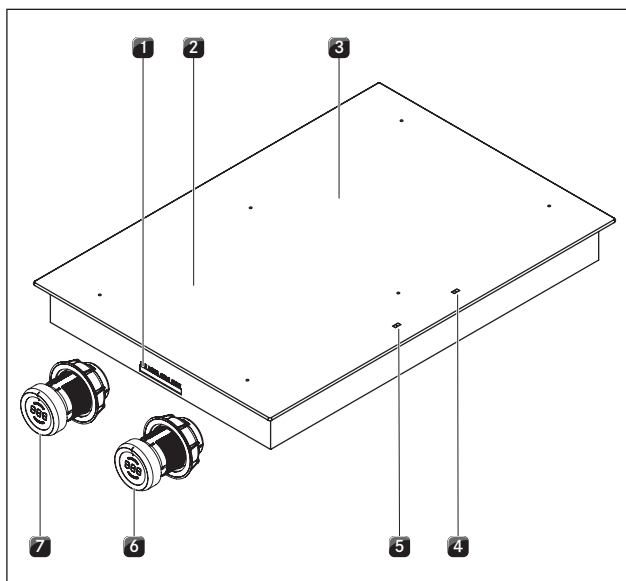
## 4 Popis prístroja

Pri ovládaní dodržujte všetky bezpečnostné a výstražné upozornenia (p. kapitolu Bezpečnosť).

Varná doska disponuje nasledujúcimi prvkami:

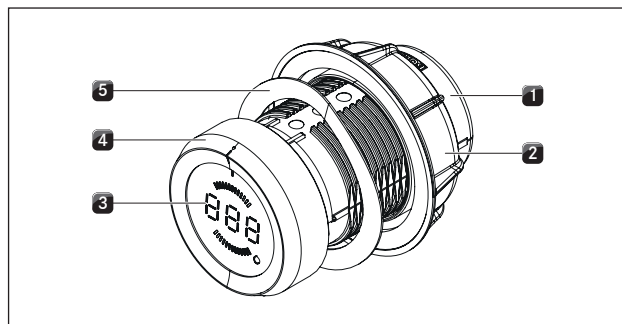
- Funkcia automatického predohrevu
- Bezpečnostné vypnutie
- Funkcia premostenia
- Elektronická regulácia výkonu (9 stupňov)
- Zosilnená úroveň výkonu
- Detská poistka
- Indikácia zvyškového tepla
- Funkcia prestávky
- Rozpoznanie hrnca
- Stupeň udržiavania teploty
- Prikazovalník kuhalne plošče

### 4.1 Usporiadanie



Obr. 4.1 Varná doska

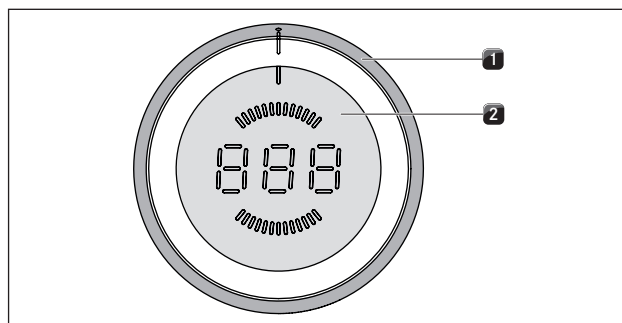
- [1] Prípojky ovládacieho kolieska a odťahovej automatiky
- [2] Indukčná varná zóna vpredu (polje 1)
- [3] Indukčná varná zóna vzadu (polje 2)
- [4] Prikazovalník kuhalne plošče za kuhalno polje zadaj (polje 2)
- [5] Prikazovalník kuhalne plošče za kuhalno polje spredaj (polje 1)
- [6] Ovládacie koliesko zadnej varnej zóny (polje 2)
- [7] Ovládacie koliesko prednej varnej zóny (polje 1)



Obr. 4.2 Konštrukcia ovládacieho kolieska

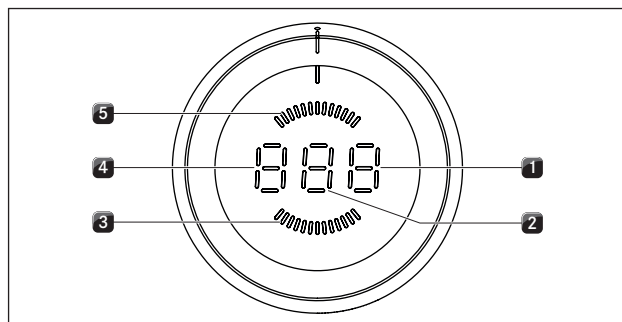
- [1] Teleso kolieska
- [2] Univerzálna matica
- [3] Indikátor ovládacieho kolieska
- [4] Ovládací prstenec
- [5] Vlnitá pružina

### 4.2 Princíp ovládania



Obr. 4.3 Ovládacie prvky ovládacieho kolieska

- [1] Ovládací prstenec
- [2] Dotyková plocha



Obr. 4.4 Zobrazovacie prvky ovládacieho kolieska

- [1] Ukazovateľ funkcií
- [2] Zobrazenie výkonového stupňa
- [3] Indikátor varnej zóny vpredu
- [4] Indikátor režimu alebo režimu prevádzky
- [5] Indikátor varnej zóny vzadu

## Ovládanie kolieskom

Každá varná zóna sa ovláda jedným ovládacím kolieskom. Otočením ovládacieho prstenca a dotykom na dotykovú plochu sa ovládajú výkonové stupne a funkcie príslušnej varnej zóny (p. kap. Ovládanie).

## 7-segmentni prikazovalnik

| Displej   | Význam   | Indikátor ovládacieho kolieska | Prikazovalnik kuhalne plošče |
|-----------|--|--------------------------------|------------------------------|
| I - 9     | Výkonové stupne  | ✓                              | ✓                            |
| P         | Zosilnená úroveň výkonu  | ✓                              | ✓                            |
| A         | Funkcia automatického predohrevu   | ✓                              | ✓                            |
| Π         | Funkcia premostenia  | ✓                              | ✓                            |
| t         | Funkcia časovača<br>Kuchynský časovač  | ✓                              |                              |
| H         | Indikácia zvyškového tepla: Varná zóna je vypnutá, ale ešte horúca (teplota > 60° C) | ✓                              | ✓                            |
| L         | Detská poistka   | ✓                              | ✓                            |
|           | Funkcia prestávky  | ✓                              | ✓                            |
| u         | Stupeň udržiavania teploty   | ✓                              |                              |
| u         | Rozpoznanie hrnca  | ✓                              | ✓                            |
| ☐         | Konfiguračné menu  | ✓                              |                              |
| ☐         | Varná doska sa vypne   | ✓                              | ✓                            |
| E...      | Chybové hlásenie (p. kap. Odstraňovanie porúch)                                      | ✓                              | ✓                            |
| - / = / ∞ | Aktívne stupeň udržiavania teploty   | ✓                              | ✓                            |

Tab. 4.1 Význam zobrazení

## 4.3 Princíp funkcie

Pod indukčnou varnou zónou sa nachádza indukčná cievka. Pri zapnutí varnej zóny vytvorí táto cievka magnetické pole, ktoré priamo pôsobí na dno hrnca a ohrieva ho. Varná zóna sa ohrieva len nepriamo vplyvom tepla odovzdávaného hrncom. Varné zóny s indukciou fungujú len vtedy, keď sú použité kuchynské nádoby s magnetizovaným dnom.

Indukcia automaticky zohľadní veľkosť použitých kuchynských nádob, t.z., že na varnej zóne sa ohrieva len tá plocha, ktorú zakrýva dno hrnca.

► Dodržujte minimálny priemer dna hrnca.

### 4.3.1 Výkonové stupne

Vysoký výkon indukčných varných dosiek spôsobí veľmi rýchle zohriatie kuchynských nádob. Pri voľbe výkonového stupňa je v porovnaní s bežnými varnými systémami potrebné určité prestavenie, aby nedošlo k pripáleniu pripravovaných jedál.

| Činnosť  | Výkonový stupeň |
|--|-----------------|
| Rozpúšťanie masla a čokolády, rozpúšťanie želatiny   | 1               |
| Udržiavanie teploty omáčok a polievok, varenie ryže  | 1-3             |
| Varenie zemiakov, cestovín, polievok, ragú, dusenie ovocia, zeleniny a rýb, rozmrazovanie potravín | 2-6             |
| Pečenie na nepriľnavých panviciach, šetrné pečenie (bez prehrievania tuku) rezňov, rýb             | 6-7             |
| Ohrievanie tuku, opekanie mäsa, predohrevanie hustých omáčok a polievok, pečenie omeliet           | 7-8             |
| Varenie väčšieho množstva tekutín, pečenie steakov   | 9               |
| Ohrev vody   | P               |

Tab. 4.2 Odporúčania pre výkonové stupne

Údaje v tabuľke sú len orientačné.

Výkonový stupeň sa odporúča znižovať alebo zvyšovať v závislosti od kuchynských nádob a množstva pripravovaných potravín.

### 4.3.2 Zosilnená úroveň výkonu

Obidve varné zóny sú vybavené zosilnenou úrovňou výkonu.

■ Prikazan je P.

S využitím zosilnenej úrovne výkonu je možné rýchlo zohriať veľké množstvo vody. Ak je zapnutá zosilnená úroveň výkonu, varné zóny pracujú s extra vysokým výkonom. Po 10 minútach sa varná zóna automaticky prepne na výkonový stupeň 9.

Zosilnená úroveň výkonu sa nemôže používať pri aktivovanej funkcii premostenia.

**INFORMÁCIA** Na zosilnenej úrovni výkonu nikdy nezohrievajte olej, tuk a podobné. Vplyvom vysokého výkonu môže dôjsť k prehriatiu dna hrnca.

### 4.3.3 Funkcia automatického predohrevu

Obidve varné zóny sú vybavené voliteľnou funkcii automatického predohrevu.

■ Prikazan je A.

S touto funkcii pracuje varná po zapnutí po určitú dobu na plný výkon. Po uplynutí tejto doby dôjde k automatickému prepnutiu späť na nastavený výkonový stupeň.

| Výkonový stupeň | Doba predohrevu v min.:sek. |
|-----------------|-----------------------------|
| 1               | 0:40                        |
| 2               | 1:00                        |
| 3               | 2:00                        |
| 4               | 3:00                        |
| 5               | 4:20                        |
| 6               | 7:00                        |
| 7               | 2:00                        |
| 8               | 3:00                        |

Tab. 4.3 Prehľad funkcie automatického predohrevu

#### 4.3.4 Stupeň udržiavania teploty

Pomocou stupňa udržiavania teploty sa hotové jedlá udržiavajú teplé.

- Na indikátore ovládacieho kolieska sa zobrazí  $\cup$ .
- Maximálna doba používania funkcie udržiavania teploty je obmedzená na 8 hodín.

K dispozícii sú tri rôzne stupne udržiavania teploty:

| Stupeň udržiavania teploty | Symbol | Teplota |
|----------------------------|--------|---------|
| 1                          | –      | 42 °C   |
| 2                          | –      | 74 °C   |
| 3                          | –      | 94 °C   |

Tab. 4.4 Stupeň udržiavania teploty

#### 4.3.5 Funkcia premostenia

Obidve varné zóny môžu byť používané ako spojená varná zóna s rovnakým výkonovým stupňom.

- Prikazan je symbol  $\overline{\cup}$ .

Funkcia premostenia je určená na ohrievanie jedál na pekáči.

#### 4.3.6 Vhodné kuchynské nádoby

**INFORMÁCIA** Na dobu predohrevu, dobu prehriatia kuchynských nádob, ako aj výsledky varenia má výrazný vplyv štruktúra a kvalita kuchynských nádob.



Kuchynské nádoby s touto značkou sú vhodné pre indukčné varné dosky. Kuchynské nádoby používané na varenie na indukčnej varnej doske musí byť kovové, mať magnetické vlastnosti a dostatočnú plochu dna.

Vhodné kuchynské nádoby sú z:

- nerezovej ocele s magnetizovaným dnom
- smaltovanej ocele
- liatiny

| Varná zóna   | Minimálny priemer |
|--------------|-------------------|
| vpredú vzadu | 120 mm<br>120 mm  |

Tab. 4.5 Minimálny priemer kuchynských nádob

- ▶ V prípade potreby vykonajte test s magnetom. Pokiaľ magnet drží na dne nádoby, táto nádoba je spravidla vhodná na indukčné varenie.
- ▶ Venujte pozornosť dnu kuchynských nádob. Dno kuchynských nádob by nemalo vykazovať žiadne zakrivenie. Zakrivenie môže mať za následok chybnú kontrolu teploty varnej dosky, čo vedie k prehriatiu kuchynských nádob. Dno kuchynských nádob nesmie mať žiadne ostré ryhy a žiadne ostré hrany, aby nedošlo k poškriabaniu povrchu varnej dosky.
- ▶ Kuchynské nádoby postavte (bez podložky alebo podobného) priamo na sklokeramickú dosku.

#### Zvuky

Pri prevádzke na indukčných varných zónach môžu v kuchynských nádobách v závislosti od materiálu a spracovania dna vznikajú zvuky:

- Pri vyššom výkone stupni sa môže vyskytnúť bzučanie. Pri znížení výkonového stupňa zoslabne alebo utíchne.
- Ak sa dno kuchynských nádob skladá z rôznych materiálov (napr. sendvičové dno), môže sa vyskytnúť praskanie, pískanie.
- Klikanie (cvakanie) sa môže vyskytnúť pri elektronickom spínaní, najmä pri nižších výkonových stupňoch.
- Bzučanie sa môže vyskytnúť vtedy, keď je zapnutý chladiaci ventilátor. Za účelom predĺženia životnosti elektroniky je varná doska vybavená chladiacim ventilátorom. Ak sa varná doska intenzívne používa, chladiaci ventilátor sa automaticky zapne. Budete počuť bzučanie. Chladiaci ventilátor môže po vypnutí prístroja ešte bežať.

#### 4.3.7 Rozpoznanie hrnca

Kuhadlo polje ne deluje, če...

- ...je prikazan  $\cup$ .
- ...sa zapne bez kuchynskej nádoby alebo s nevhodnou kuchynskou nádobou.
- ...je priemer dna kuchynskej nádoby príliš malý.
- ...je kuchynská nádoba odobratá zo zapnutej varnej zóny.
- ...po uplynutí 10 minút nie je zistený žiadny hrniec. Varná zóna sa potom automaticky vypne a môžete ju zapnúť až po otočení ovládacieho kolieska späť do nulovej polohy.



### 4.3.8 Funkcie časovača

Pre každú varnú zónu sú k dispozícii dve rôzne funkcie časovača.

■ Na indikátore ovládacieho kolieska sa zobrazí  $\text{t}$ .

**INFORMÁCIA** Pre funkcie časovača môžete nastaviť časový rozsah od 1 minúty po 120 minút.

#### Funkcia časovača

**INFORMÁCIA** Funkcia časovača je funkcia automatického vypnutia pre automatické vypnutie zapnutej varnej zóny.

#### Kuchynský časovač

**INFORMÁCIA** Pri kuchynskom časovači sa predpokladá, že varná zóna je vypnutá a časovač ponúka funkciu bežného kuchynského časovača.

### 4.3.9 Funkcia prestávky

Proces varenia je možné dočasne prerušiť (max. 10 minút).

■ Prikazan je symbol  $||$ .

## 4.4 Bezpečnostné zariadenia

### 4.4.1 Indikácia zvyškového tepla

**INFORMÁCIA** Dokler je prikazan  $H$  (prikazovalník preostale toplote), se ne smete dotikati kuhalnega polja ali nanj polagati toplotno občutljivih predmetov.  
Hrozí nebezpečenstvo popálenia a požiaru!

Po vypnutí je varná zóna ešte horúca. Prikazan je  $H$  (prikazovalník preostale toplote). Po dostatočnej dobe ochladzovania (teplota < 60 °C) indikátor zhasne.

### 4.4.2 Bezpečnostné vypnutie

Každá varná zóna sa automaticky vypne, keď varná zóna na jednom výkonovom stupni príp. stupni udržovania teploty prekročí maximálnu prevádzkovú dobu. Prikazan je  $H$  (prikazovalník preostale toplote).

| Výkonový stupeň | Vypnutie po hodinách:minútach |
|-----------------|-------------------------------|
| 1               | 8:24                          |
| 2               | 6:24                          |
| 3               | 5:12                          |
| 4               | 4:12                          |
| 5               | 3:18                          |
| 6               | 2:12                          |
| 7               | 2:12                          |
| 8               | 1:48                          |
| 9               | 1:18                          |
| P               | 0:10                          |

Tab. 4.6 Bezpečnostné vypnutie pri výkonových stupňoch

| Stupeň udržovania teploty | Vypnutie po hodinách:minútach |
|---------------------------|-------------------------------|
| 1 (-)                     | 8:00                          |
| 2 (=)                     | 8:00                          |
| 3 (̄)                     | 8:00                          |

Tab. 4.7 Bezpečnostné vypnutie pri stupňoch udržovania teploty

► Pokiaľ chcete varnú zónu znovu uviesť do prevádzky, tak ju znovu zapnite (pozri kap. Ovládanie).

### 4.4.3 Ochrana proti prehriatiu

**INFORMÁCIA** Pri prehriatí varnej dosky sa výkon zníži resp. sa varná doska kompletne vypne.

Zariadenie je vybavené ochranou proti prehriatiu. Ochrana proti prehriatiu sa môže aktivovať, keď:

- sa kuchynská nádoba zohrieva bez obsahu.
- sa olej alebo tuk zohrieva na vysokom výkonovom stupni.
- sa po výpadku prúdu horúca varná zóna znova zapne.

Ochrana proti prehriatiu potom zahájí nasledujúce opatrenia:

- Aktivovaná zosilnená úroveň výkonu sa vypne.
- Zosilnená úroveň výkonu P sa už nedá zapnúť.
- Nastavený výkonový stupeň sa zníži.
- Varná doska sa úplne vypne.

Po dostatočne dlhej dobe ochladzovania je varnú dosku možné znova používať v plnom rozsahu.

### 4.4.4 Detská poistka

Detská poistka zabraňuje neúmyselnému zapnutiu varnej dosky.

■ Prikazan je  $L$ .

Detskú poistku je možné aktivovať len vtedy, keď sú všetky varné zóny vypnuté (pozri kap. Ovládanie).



## 5 Montáž

- ▶ Dodržujte všetky bezpečnostné a výstražné upozornenia (p. kapitolu Bezpečnosť).
- ▶ Riadte sa dodanými návodmi výrobcu.

**INFORMÁCIA** Varná doska sa nesmie montovať nad chladiace zariadenia, umývačky riadu, sporáky, rúry na pečenie, ako ani nad práčky a sušičky.

**INFORMÁCIA** Kontaktná plocha pracovných dosiek a spojovacích líšt so stenou musí byť tepelne odolných materiálov (cca do 100 °C).

**INFORMÁCIA** Výrezy pracovných dosiek sa musia utesniť vhodnými prostriedkami proti vlhkosti alebo prípadne opatriť tepelným oddelením (tepelná izolácia).

**INFORMÁCIA** Ovládacie kolieska sa smú pripájať len k na to určeným prípojkám varnej dosky.

### 5.1 Kontrola rozsahu dodávky

| Názov                                  | Počet |
|--|-------|
| Varná doska                            | 1     |
| Ovládacie koliesko                     | 2     |
| Návod na použitie a montáž             | 1     |
| Upevňovacie skrutky varnej dosky       | 4     |
| Súprava podložiek pre vyrovnanie výšky | 1     |
| Montážne svorky varnej dosky           | 4     |
| Kábel ovládacieho kolieska             | 2     |
| Kábel odťahovej automatiky             | 1     |
| Návod na čistenie sklokeramickej dosky | 1     |
| Sklokeramicá škrabka                   | 1     |

Tab. 5.1 Rozsah dodávky

- ▶ Rozsah dodávky skontrolujte na úplnosť a poškodenie.
- ▶ Pokiaľ v dodávke chýbajú diely alebo sú poškodené, okamžite informujte zákaznícky servis BORA.
- ▶ Poškodené diely v žiadnom prípade nemontujte.
- ▶ Prepravné obaly zlikvidujte podľa predpisov (pozri kap. Vyradenie z prevádzky, demontáž a odstránenie).

### 5.2 Náradie a pomôcky

Pre odbornú montáž varnej dosky potrebujete nasledovné náradie:

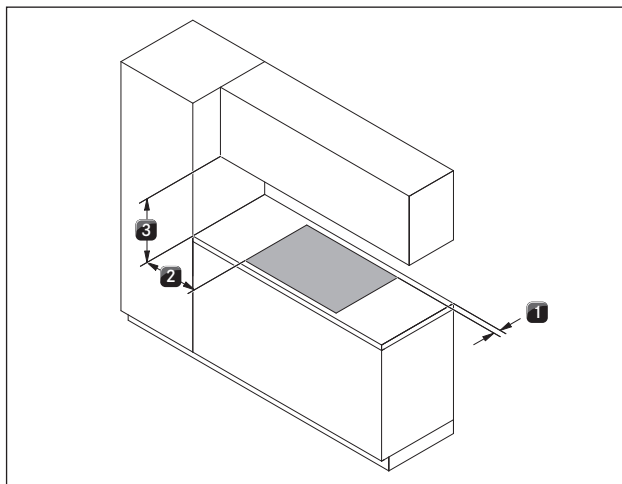
- ceruzku
- meradlo
- vŕtačku alebo akumulátorovú vŕtačku s vrtákom Forstner Ø 50 mm

- skrutkovač/kľúč s vnútorným šesťhranom (Torx) 20
- silikónovú tesniacu hmotu pre utesnenie rezných plôch

### 5.3 Pokyny pre montáž

#### 5.3.1 Bezpečnostné vzdialenosti

- ▶ Dodržujte tieto bezpečnostné vzdialenosti:



Obr. 5.1 Minimálne vzdialenosti

- [1] Minimálna vzdialenosť vzadu od výrezu pracovnej dosky po zadnú hranu pracovnej dosky 50 mm.
- [2] Minimálna vzdialenosť vľavo a vpravo od výrezu pracovnej dosky po vedľajšiu skriňu alebo stenu miestnosti 300 mm.
- [3] Minimálna vzdialenosť medzi pracovnou doskou a hornou skrinkou 600 mm.

#### 5.3.2 Pracovná doska a kuchynský nábytok

- ▶ Vyhotovte výrez pracovnej dosky pri zohľadnení zadaných rozmerov výrezu.
- ▶ Zabezpečte odborné utesnenie rezných plôch pracovnej dosky.
- ▶ Dodržujte pokyny výrobcu pracovnej dosky.
- V oblasti výrezu pracovnej dosky podľa možnosti odstráňte prípadné priečky nábytku.
- Pod varnou doskou nie je potrebné dvojité dno. Pokiaľ je naprojektované ochranné dno kábla (dvojité dno), musí byť dodržané nasledovné:
  - Kvôli údržbárskym prácam musí byť upevnené ako vyberateľné.
  - Pre dostatočné vetranie varnej dosky musí byť dodržaná minimálna vzdialenosť 15 mm k spodnej hrane odsávača.
- Zásuvky príp. police v spodnej skrinke musia byť vyberateľné.
- Pre správnu montáž sa v závislosti od situácie na mieste montáže musia skrátiť priehradky spodnej skrine.

### 5.3.3 Spätne vedenie recirkulovaného vzduchu pri prevádzke odsávača ako systému recirkulácie

Pri systémoch recirkulácie musí byť v kuchynskom nábytku vytvorený otvor spätého prúdenia:

- > 500 cm<sup>2</sup> (na každú čiastiacu jednotku vzduchu) v kombinácii s varnými doskami PKFI11, PKI11, PKIW1, PKC32, PKC3B, PKCH2, PKT11

**INFORMÁCIA** Ak sa v recirkulačnej prevádzke prevádzkujú viaceré systémy odvodu vzduchu, potom sa podľa toho musí otvor spätého prúdenia pre každú čiastiacu jednotku vzduchu viackrát vypočítať.  
Príklad: 2 recirkulačné systémy = 2 × (> 500 cm<sup>2</sup>)

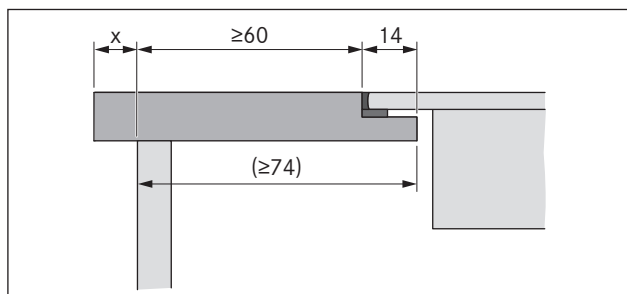
Pre spätne vedenie recirkulovaného vzduchu je otvor spätého prúdenia, ktorý je na to potrebný, možné vytvoriť cez skrátenejší podstavec. Tiež je možné použiť lamelový podstavec s minimálne zodpovedajúcim prierezom otvoru.

- Postarajte sa o dostatočne veľký otvor spätého prúdenia.

## 5.4 Rozmery výrezu

**INFORMÁCIA** Všetky rozmery od prednej hrany prednej dosky ovládacieho panela.

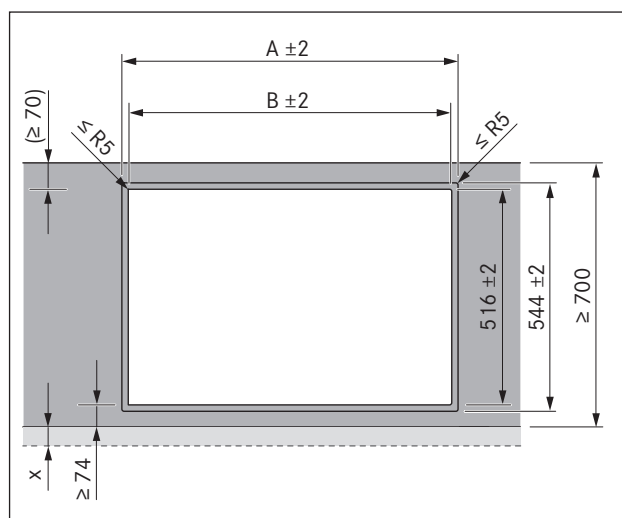
### Presah pracovnej dosky



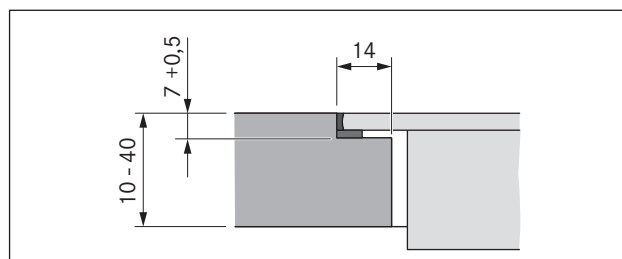
Obr. 5.2 Presah pracovnej dosky

- Pri vyhotovení výrezu pracovnej dosky dajte pozor na presah pracovnej dosky x. Platí pre zapustenú montáž a pre montáž na povrch.

### 5.4.1 Zapustená montáž








Obr. 5.3 Rozmery výrezu pre zapustenú montáž



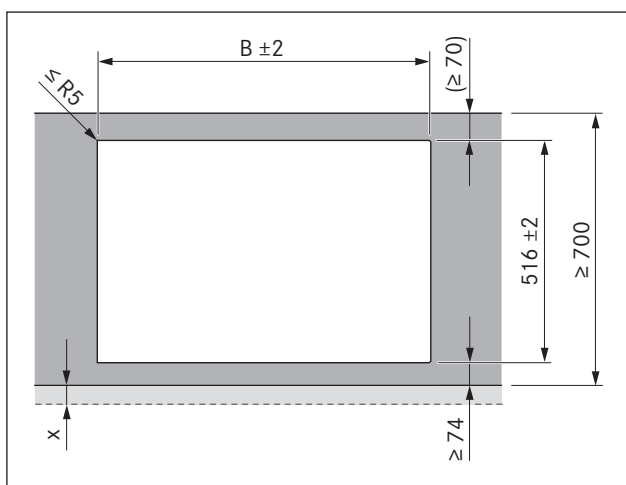
Obr. 5.4 Rozmery drážky pre zapustenú montáž

Rozmery výrezu pri montáži varných dosiek príp. varných dosiek a odsávača vedľa seba:

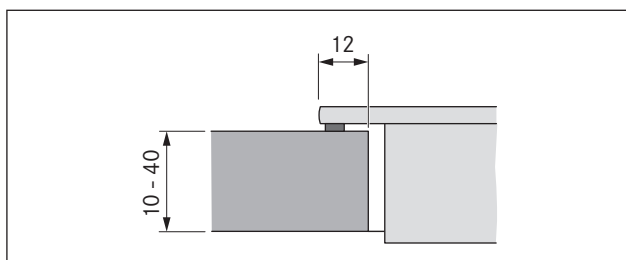
| Varná doska / odsávač  | A v mm | B v mm |
|--|--------|--------|
|  1/0  | 374    | 346    |
|  1/1  | 485    | 457    |
|  2/1  | 856    | 828    |
|  3/2  | 1338   | 1310   |
|  4/2 | 1709   | 1681   |

Tab. 5.2 Rozmery výrezu pre zapustenú montáž kombinácií spotrebičov

### 5.4.2 Montáž na povrch


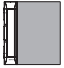





Obr. 5.5 Rozmery výrezu pre montáž na povrch



Obr. 5.6 Rez montážou na povrch

Rozmery výrezu pri montáži varných dosiek príp. varných dosiek a odsávača vedľa seba:

| Varná doska / odsávač   |     | B v mm |
|---|-----|--------|
|  | 1/0 | 346    |
|  | 1/1 | 457    |
|  | 2/1 | 828    |
|  | 3/2 | 1310   |
|  | 4/2 | 1681   |

Tab. 5.3 Rozmery výrezu pre kombinácie spotrebičov s montážou na povrch

### 5.5 Montáž varnej dosky

**INFORMÁCIA** Medzi vstavanými spotrebičmi je stanovená medzera jeden milimeter.

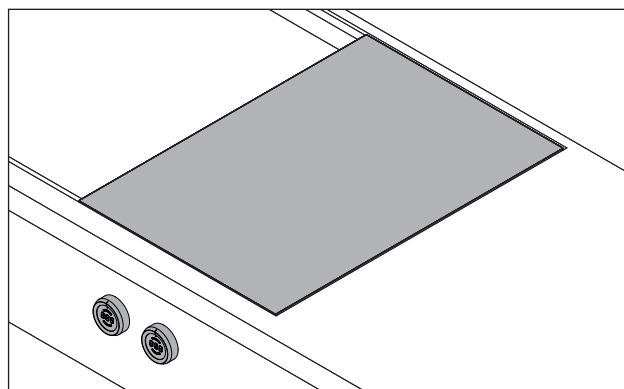
**INFORMÁCIA** Po obvode vstavaných spotrebičov je stanovená medzera dva milimetre.

**INFORMÁCIA** Medzi vedľa seba umiestnené varné dosky odporúčame namontovať montážnu lištu (montážna lišta PZMS je dostupná ako príslušenstvo).

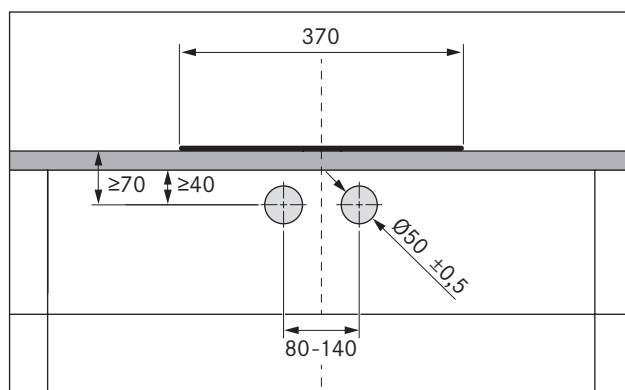
**INFORMÁCIA** Varnú dosku je možné alternatívne namontovať otočenú o 180°.

#### 5.5.1 Montáž ovládacích koliesok do dosky ovládacieho panela spodnej skrinky

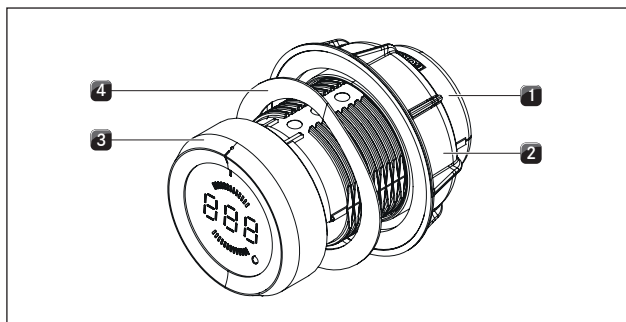
**INFORMÁCIA** Predvrtajte otvory, aby ste zabránili vytrhnutiu dosky ovládacieho panela.



Obr. 5.7 Ovládacie kolieska a varná doska v zabudovanom stave



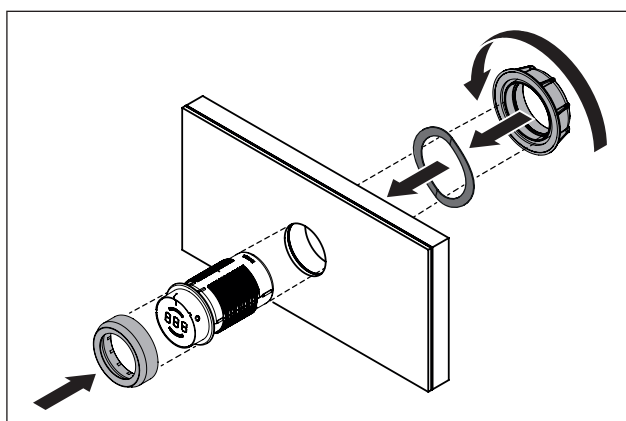
Obr. 5.8 Vrtacia šablóna



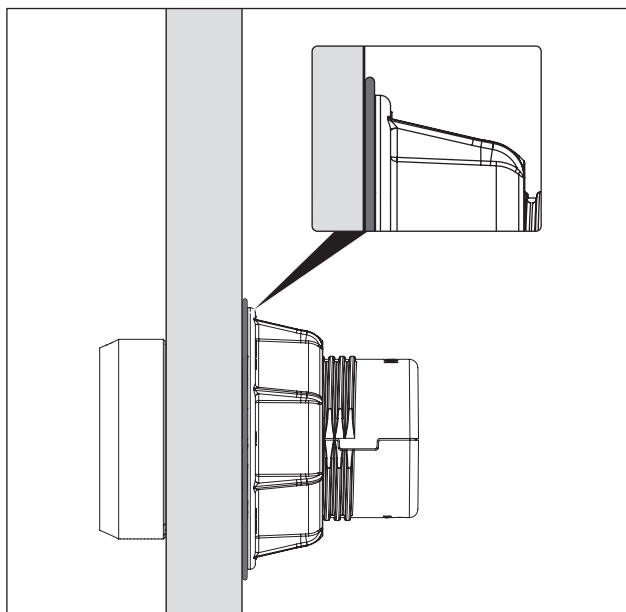
Obr. 5.9 Konštrukcia ovládacieho kolieska

- [1] Teleso kolieska
- [2] Univerzálna matica
- [3] Ovládací prstenec
- [4] Vlnitá pružina

**INFORMÁCIA** Pri ocelových predných častiach sa vlnitá pružina nesmie používať. Príslušné montážne kroky odpadajú bez nahradenia.



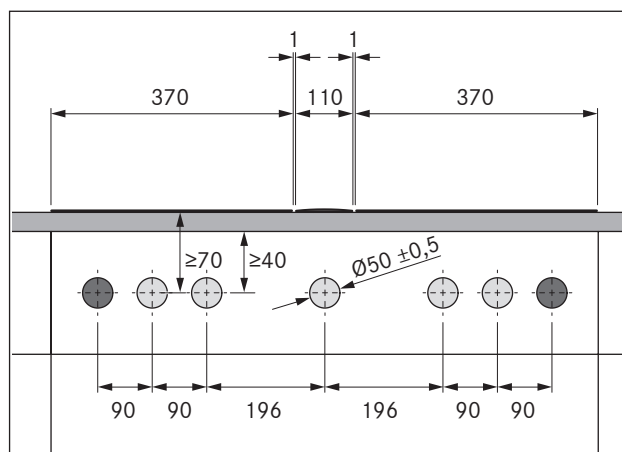
Obr. 5.10 Montáž ovládacieho kolieska



Obr. 5.11 Vlnitá pružina po dokončenej montáži

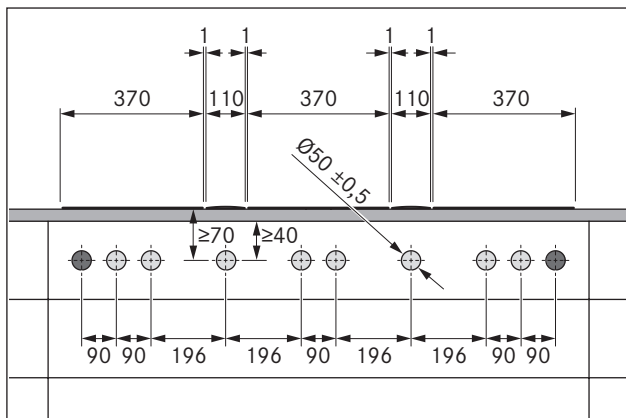
- ▶ Stiahnite ovládací prstenec [3].
- ▶ Odskrutkujte univerzálnu maticu [2].
- ▶ Stiahnite vlnitú pružinu [4].
- ▶ Prestrčte teleso kolieska [1] spredu cez otvor v doske ovládacieho panela.
- ▶ Vlnitú pružinu [4] nasuňte zozadu na teleso kolieska [1] (nie pri ocelových predných častiach).
- ▶ Naskrutkujte univerzálnu maticu [2] zozadu na teleso kolieska [1] a zľahka ju utiahnite.
- ▶ Teleso kolieska [1] zvislo vyrovnajte podľa značky na pozícii 12 hodín.
- ▶ Pevne utiahnite univerzálnu maticu [2].
- Vlnitá pružina (ak sa používa) musí byť plocho stlačená.
- ▶ Nasuňte ovládací prstenec [3] na teleso kolieska [1] a vyrovnajte ho podľa pozície 12 hodín.

### Príklady otvorov dosky ovládacieho panela



Obr. 5.12 Otvory dosky ovládacieho panela pri 2 varných doskách a 1 odsávači

- [1] Otvory pre zásuvky (2x zvonku)
- [2] Otvory pre ovládacie koliesko (5x)
- [3] Varná doska (2x)
- [4] Odsávač
- [5] Pracovná doska
- [6] Doska ovládacieho panela spodnej skrinky

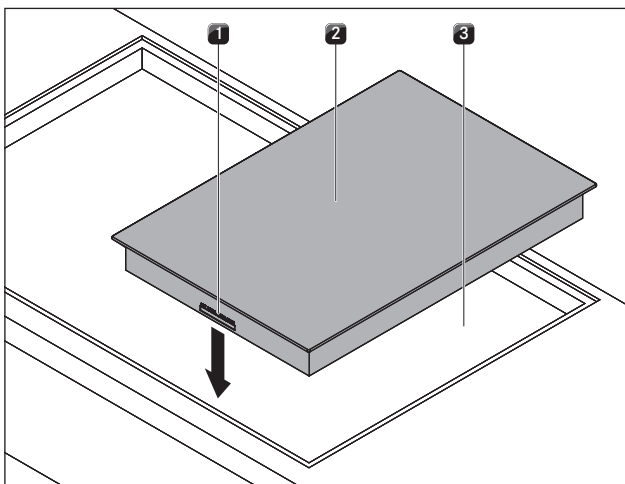


Obr. 5.13 Otvory dosky ovládacieho panela pri 3 varných doskách a 2 odsávačoch

- [1] Otvory pre zásuvky (2x zvonku)
- [2] Otvory pre ovládacie koliesko (8x)
- [3] Varná doska (3x)
- [4] Odsávač (2x)
- [5] Pracovná doska
- [6] Doska ovládacieho panela spodnej skrinky

### 5.5.2 Montáž varnej dosky

- Dbajte na polohu indikátora varnej dosky. Varnú dosku je možné alternatívne namontovať otočenú o 180° (pozri Montáž s otočením o 180°).

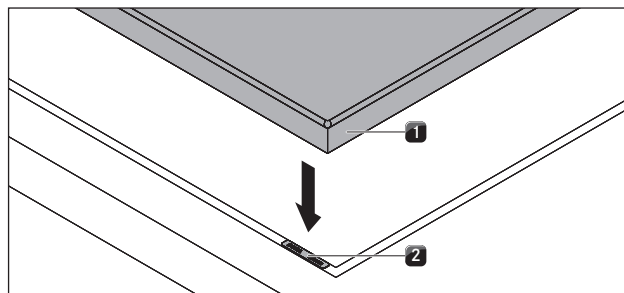


Obr. 5.14 Vloženie varnej dosky

- [1] Prípojky ovládacieho kolieska a odťahovej automatiky (vpredu)
- [2] Varná doska
- [3] Výrez pracovnej dosky

- Varnú dosku [2] vložte do výrezu pracovnej dosky [3].
- Varnú dosku [2] presne vyrovajte.
- Dbajte na to, aby pri normálnej montáži boli prípojky pre ovládacie kolieska a odťahovú automatiku [1] vpredu.

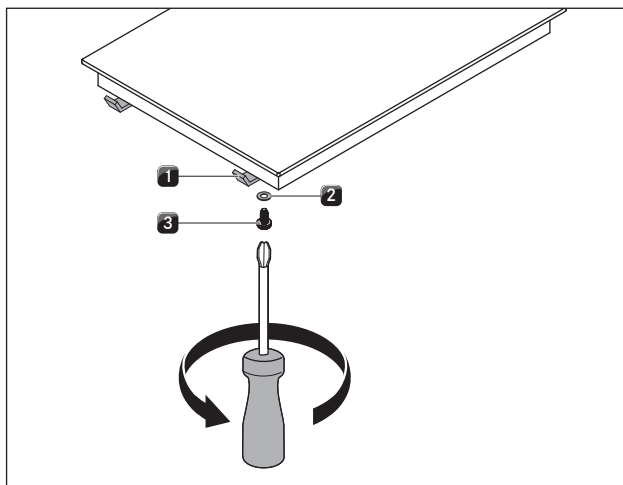
**INFORMÁCIA** Pripojenie spotrebiča má byť vedené dozadu. Použite na to určené držiaky na káble.



Obr. 5.15 Varná doska a podložky na nastavenie výšky

- [1] Varná doska
- [2] Podložky pre nastavenie výšky

- V prípade potreby použite podložky pre nastavenie výšky [2].



Obr. 5.16 Upevňovacie svorky

- [1] Upevňovacia svorka
- [2] Podložka
- [3] Skrutka

- Varnú dosku upevnite pomocou upevňovacích svoriek [1].
- Skrutkou [3] s použitím podložky [2] utiahnite upevňovacie svorky max. ťahovacím momentom 2 Nm.
- Skontrolujte správne vyrovnanie.

### 5.5.3 Montáž s otočením o 180°

- Otočte varnú dosku o 180°.
- Pri montáži postupujte tak, ako je opísané vyššie.
- Prestavte v konfiguračnom menu smer montáže (p. Konfiguračné menu).

**INFORMÁCIA** Ak sa montáž realizuje s otočením o 180°, prípojky pre ovládacie kolieska a odťahovú automatiku sa nachádzajú vzadu.

**INFORMÁCIA** Ak sa montáž realizuje s otočením o 180°, indikácia varnej dosky sa automaticky zobrazí otočená o 180°.

**INFORMÁCIA** Káble s dostatočnou dĺžkou sú súčasťou dodávky.

### 5.5.4 Vytvorenie komunikácie

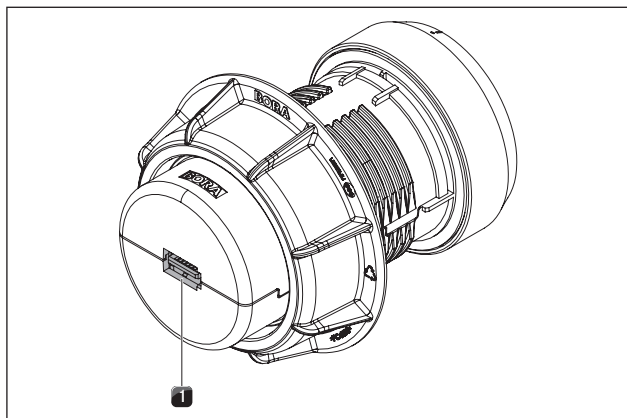
Komponenty zariadenia sú vzájomne prepojené pomocou plochého pásového kábla, ktorý je súčasťou dodávky.

- ▶ Vytvorte spojenie medzi varnou doskou a ovládacími kolieskami.
- ▶ Vytvorte spojenie medzi varnou doskou a odsávačom.

### Pripojenie varných zón

**INFORMÁCIA** Ľavé ovládacie koliesko je z výroby určené na ovládanie prednej varnej zóny a pravé ovládacie koliesko na ovládanie zadnej varnej zóny.

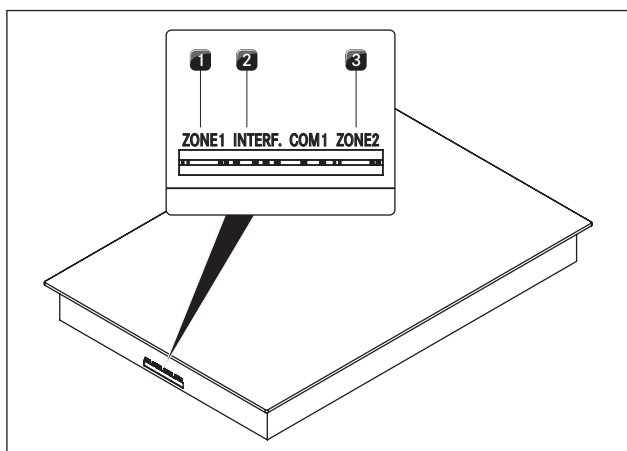
#### Pripojenie k ovládacímu koliesku



Obr. 5.17 Pripojka ovládacieho kolieska na zadnej strane

[1] Pripojka ovládacieho kolieska na zadnej strane

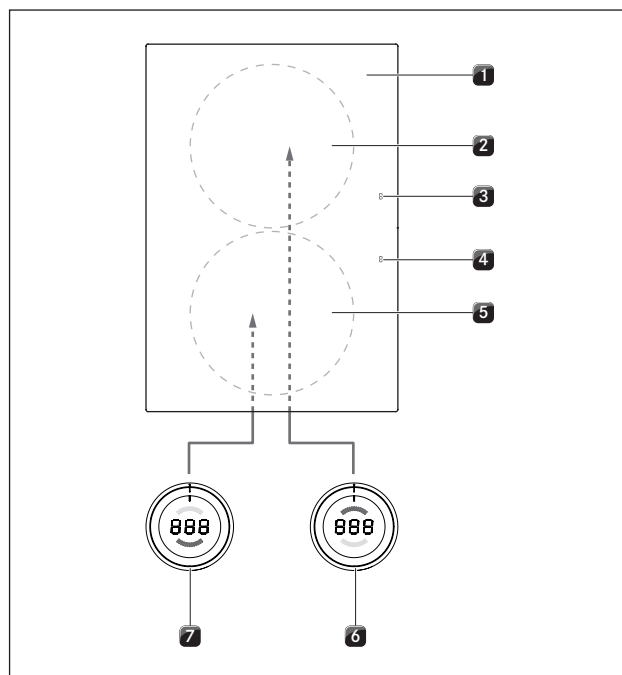
#### Prípojky na varnej doske



Obr. 5.18 Prípojky na varnej doske

- [1] Pripojka ovládacieho kolieska prednej varnej zóny (zóna 1)
- [2] Pripojka odťahovej automatiky
- [3] Pripojka ovládacieho kolieska zadnej varnej zóny (zóna 2)

### Štandardné pripojenie varných zón

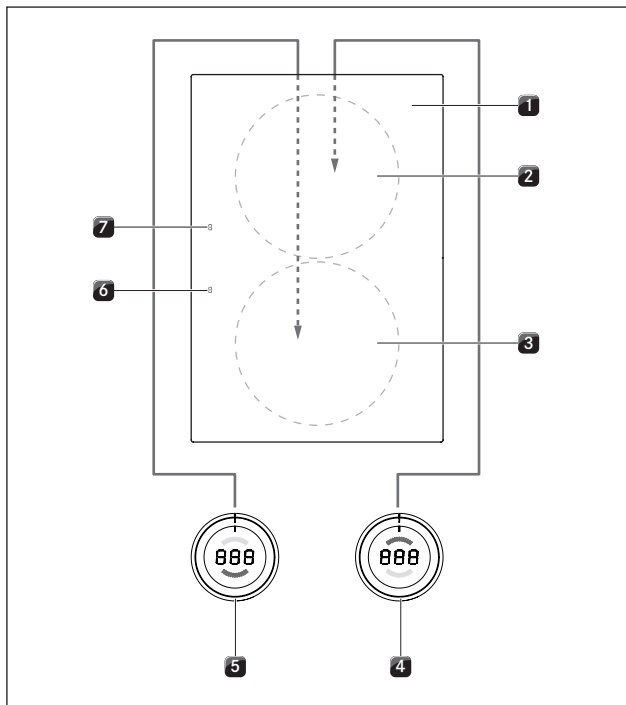


Obr. 5.19 Štandardné pripojenie varných zón

- [1] Varná doska
- [2] Varná zóna vzadu (zóna 2)
- [3] Indikácia varnej dosky vzadu (zóna 2)
- [4] Indikácia varnej dosky vpredu (zóna 1)
- [5] Varná zóna vpredu (zóna 1)
- [6] Ovládacie koliesko zadnej varnej zóny (zóna 2)
- [7] Ovládacie koliesko prednej varnej zóny (zóna 1)

- ▶ Spojte prípojku na zadnej strane ľavého ovládacieho kolieska [5] s prípojkou „Zóna 1“ na prednej strane varnej dosky [1].
- ▶ Spojte prípojku na zadnej strane pravého ovládacieho kolieska [4] s prípojkou „Zóna 2“ na prednej strane varnej dosky [1].

### Pripojenie varných zón pri montáži varnej dosky s otočením o 180°

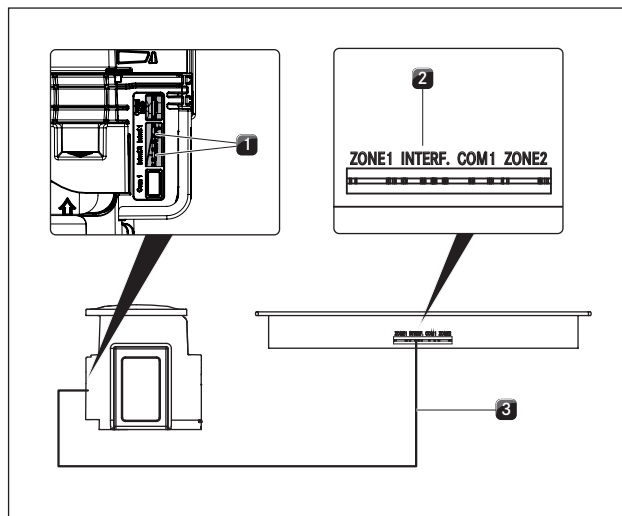


Obr. 5.20 Pripojenie varných zón s montážou s otočením o 180°

- [1] Varná doska
- [2] Varná zóna vzadu (zóna 1)
- [3] Varná zóna vpredu (zóna 2)
- [4] Ovládacie koliesko zadnej varnej zóny (zóna 1)
- [5] Ovládacie koliesko prednej varnej zóny (zóna 2)
- [6] Indikácia varnej dosky vpredu (zóna 2)
- [7] Indikácia varnej dosky vzadu (zóna 1)

- ▶ Spojte prípojku na zadnej strane ľavého ovládacieho kolieska [5] s prípojkou „Zóna 2“ na zadnej strane varnej dosky [1].
- ▶ Spojte prípojku na zadnej strane pravého ovládacieho kolieska [4] s prípojkou „Zóna 1“ na zadnej strane varnej dosky [1].
- ▶ V konfiguračnom menu správne nastavte priradenie varných zón na indikátore ovládacieho kolieska (pozri Konfiguračné menu, montáž 0° alebo 180°).

### Pripojenie odťahovej automatiky



Obr. 5.21 Pripojka odťahovej automatiky

- [1] Prípojka odťahovej automatiky (Odsávač)
- [2] Prípojka odťahovej automatiky (Varná doska)
- [3] Kábel odťahovej automatiky

- ▶ Pripojte odsávač [1] k na to určenej prípojke pre odťahovú automatiku na varnej doske [2].

### 5.5.5 Elektrické pripojenie

- ▶ Dodržujte všetky bezpečnostné a výstražné upozornenia (p. kapitolu Bezpečnosť).
- ▶ Dodržujte všetky národné a miestne zákony, predpisy a doplňujúce predpisy miestnych elektrárenských spoločností.

**INFORMÁCIA** Elektrické pripojenie smie vykonávať len autorizovaný odborný personál. Tento personál tiež preberá zodpovednosť za správnu inštaláciu a uvedenie do prevádzky.

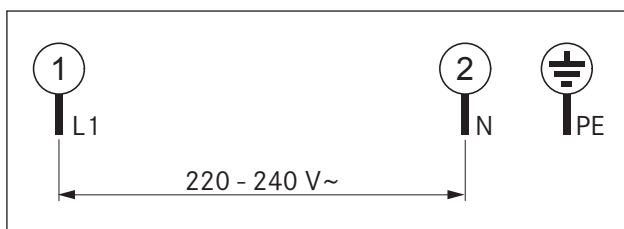
Použitý napájací kábel (už predmontovaný) musí byť minimálne typu H05VV-F príp. H05VVH2-F (pozri tab. Istenie poistkami a minimálny prierez).

| Pripojenie          | Istenie poistkami | Minimálny prierez   |
|---------------------|-------------------|---------------------|
| 1-fázové pripojenie | 1 x 16 A          | 1,5 mm <sup>2</sup> |

Tab. 5.4 Istenie poistkami a minimálny prierez

- Pokiaľ sa napájací kábel poškodil, musí sa vymeniť. Výmenu smie vykonať len autorizovaný zákaznícky servis.
- ▶ Pred pripojením varnej dosky vypnite hlavný vypínač/poistkový automat.
- ▶ Zaistite hlavný vypínač/poistkový automat proti neoprávnenému opätovnému zapnutiu.
- ▶ Skontrolujte, či spotrebič nie je pod napätím.
- ▶ Varnú dosku môžete pripojiť výlučne cez pevné spojenie so sieťovým prívodom.





Obr. 5.22 Schéma zapojenia 1-fázové

- ▶ Skontrolujte, či bola montáž správne vykonaná.
- ▶ Zapnite hlavný vypínač/poistkový automat.
- ▶ Uvedte varnú dosku do prevádzky (pozri kap. Ovládanie).
- ▶ Skontrolujte, či všetky funkcie správne fungujú.

## 5.6 Konfiguračné menu

Po dokončení montáže môžete vykonať základné nastavenia vašej varnej dosky, ktoré môžete neskôr kedykoľvek zmeniť.

### 5.6.1 Vyvolanie konfiguračného menu

- ▶ Otočte ovládacie koliesko do polohy 11 hodín.
- ▶ Dotknite sa na jednu sekundu dotykovej plochy ovládacieho kolieska.
- ▶ Do 3 sekúnd sa druhýkrát dotknite dotykovej plochy a podržte na nej prst 5 sekúnd.
- Na indikátore ovládacieho kolieska sa zobrazí  $\square$ , zaznie zvukový signál a vyvolá sa konfiguračné menu.

### 5.6.2 Voľba položky menu

- ▶ Otočením ovládacieho prstenca zvolíte želanú položku menu.

Na výber máte nasledujúce položky menu:

| Položky menu |   |
|--------------|---|
| $\square$    | Hlasitosť signálneho tónu                                     |
| $\square$    | Voľba režimu prevádzky (normálna prevádzka alebo režime Demo) |
| $\square$    | Montáž 0° alebo 180°  |
| $\square$    | Dostupnosť funkcie pauzy                                      |

Tab. 5.5 Položky menu v konfiguračnom menu

- ▶ Dotknite sa na 1 sekundu dotykovej plochy pre potvrdenie želanej položky menu.
- Podmenu je vyvolané a indikátor sa prepne na trojmiestnu kombináciu (napr.  $\square$ ).

**INFORMÁCIA** Pri zobrazenej trojmiestnej kombinácii predstavuje číslo vpravo hodnotu uloženú v systéme.

### Nastavenie hlasitosti signálneho tónu

Po potvrdení položky menu  $\square$ , môžete nastaviť hlasitosť signálneho tónu.

| Nastavenie | Hlasitosť signálneho tónu                 |
|------------|---|
| $\square$  | 100 % (max. hlasitosť) Výrobné nastavenie |
| $\square$  | 10 % (min. hlasitosť)                     |
| $\square$  | 20%                                       |
| $\square$  | 30%                                       |
| $\square$  | 40%                                       |
| $\square$  | 50%                                       |
| $\square$  | 60%                                       |
| $\square$  | 70%                                       |
| $\square$  | 80%                                       |
| $\square$  | 90%                                       |

Tab. 5.6 Hlasitosť signálneho tónu

### Voľba režimu prevádzky

Po potvrdení položky menu  $\square$ , môžete zvoliť režim prevádzky.

| Nastavenie | Režim prevádzky                       |
|------------|---------------------------------------|
| $\square$  | Normálna prevádzka Výrobné nastavenie |
| $\square$  | Režim Demo                            |

Tab. 5.7 Režimy prevádzky

**INFORMÁCIA** V režime Demo sú dostupné všetky funkcie ovládacieho kolieska. Funkcia ohrevu varnej dosky je deaktivovaná. Režim Demo sa používa napr. na výstavách.

### Montáž 0° alebo 180°

V položke menu  $\square$  môžete nastaviť, či varná doska bola namontovaná s otočením o 180°.

| Nastavenie | Displej                      |
|------------|------------------------------|
| $\square$  | Montáž 0° Výrobné nastavenie |
| $\square$  | Montáž 180°                  |

Tab. 5.8 Smer montáže

**INFORMÁCIA** Nastavenie  $\square$  správne nastaví priradenie varných zón na indikátore ovládacieho kolieska pri montáži s otočením o 180° a indikácia varnej dosky sa zobrazí otočená o 180°.

## Dostupnosť funkcie pauzy

Po potvrdení položky menu [9] môžete trvalo deaktivovať funkciu pauzy.

| Nastavenie | Funkcia pauzy dostupná/deaktivovaná                     |                    |
|------------|---|--------------------|
| [90]       | Funkcia pauzy aktivovaná                                | Výrobné nastavenie |
| [91]       | Funkcia pauzy deaktivovaná                              |                    |
| [92]       | Funkcia pauzy s indikáciou výkonového stupňa aktivovaná |                    |

Tab. 5.9 Dostupnosť funkcie pauzy

### 5.6.3 Zmena nastavenej hodnoty

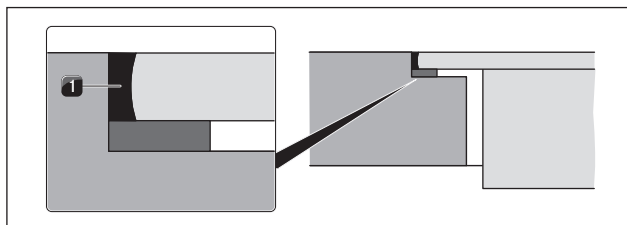
- ▶ Pre zvýšenie hodnoty otočte ovládací prstenec v smere hodinových ručičiek.
- ▶ Pre zníženie hodnoty otočte ovládací prstenec proti smeru hodinových ručičiek.
- ▶ Dotknite sa na 1 sekundu dotykovej plochy ovládacieho kolieska pre potvrdenie novej hodnoty. Hodnota sa uloží a zaznie zvukový signál. Na indikátore ovládacieho kolieska sa znovu zobrazí predtým zvolená položka menu.

### 5.6.4 Ukončenie konfiguračného menu

- ▶ Otáčajte ovládací prstenec, kým sa nezobrazí indikácia [.
- ▶ Teraz sa na 1 sekundu dotknite dotykovej plochy pre ukončenie konfiguračného menu. Indikácia zhasne a zaznie signálny tón.
- ▶ Otočte ovládací prstenec do polohy 12 hodín.

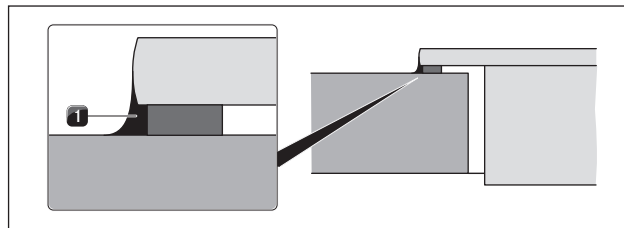
**INFORMÁCIA** Ak sa po dobu 2 minúty nevykoná v položke menu alebo podmenu žiadne nastavenie, konfiguračné menu sa automaticky ukončí.

## 5.7 Utesnenie spotrebičov



Obr. 5.23 silikónová tesniaca hmota pri zapustenej montáži

[1] čierna žiaruvzdorná silikónová tesniaca hmota



Obr. 5.24 silikónová tesniaca hmota pri montáži na povrch

[1] čierna žiaruvzdorná silikónová tesniaca hmota

- ▶ Po ukončení všetkých montážnych prác a prvého uvedenia do prevádzky vyplňte všetky škráry okolo spotrebičov (aj medzi odsávačom a varnou doskou) čiernou žiaruvzdornou silikónovou tesniacou hmotou [1].
- ▶ Dávajte pozor, aby sa silikónová tesniaca hmota nedostala pod spotrebič.

## 5.8 Odovzdanie používateľovi

Po dokončení montáže:

- ▶ Vysvetlite používateľovi základné funkcie.
- ▶ Informujte používateľa o všetkých bezpečnostných aspektoch ovládania a manipulácie.
- ▶ Nalepte dodaný typový štítok na zadnú stranu tohto návodu na použitie a montáž.
- ▶ Odovzdajte používateľovi príslušenstvo a návod na použitie a montáž, ktoré si musí bezpečne uschovať.
- ▶ Nalepte dodaný typový štítok a typový štítok súpravy dýz na zadnú stranu tohto návodu na obsluhu a montáž.

## 6 Ovládanie

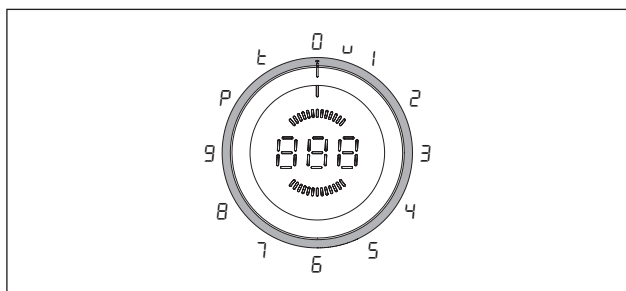
- Pri ovládaní dodržujte všetky bezpečnostné a výstražné upozornenia (p. kapitolu Bezpečnosť).

**INFORMÁCIA** Varná doska sa smie používať len vtedy, keď je namontovaný tukový filter z nerezovej ocele digestora (p. návod na použitie digestora).

**INFORMÁCIA** Pred prvým použitím varnej dosky vyčistite varnú zónu (p. kapitolu Čistenie).

### 6.1 Všeobecné pokyny k obsluhu

Ovládacími kolieskami sa ovláda varná doska. Každá varná zóna sa ovláda samostatným ovládacím kolieskom. Predná varná zóna ľavým kolieskom, zadná varná zóna pravým kolieskom. Pre každú varnú zónu je k dispozícii 9 výkonových stupňov, 1 zosilnená úroveň výkonu a rôzne funkcie.



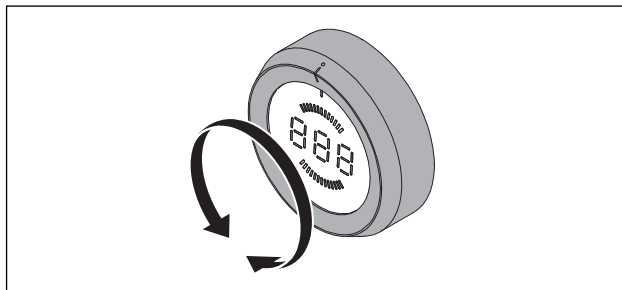
Obr. 6.1 Rozloženie ovládacieho prstenca

| Nastavenie ovládacieho prstenca | Funkcia                   |
|---------------------------------|---------------------------|
| □                               | Vypnutie                  |
| u                               | Stupeň udržovania teploty |
| 1 - 9                           | Výkonové stupne           |
| P                               | Zosilnená úroveň výkonu   |
| t                               | Funkcia časovača          |

Tab. 6.1 Polohy ovládacieho prstenca

### 6.2 Ovládanie varnej dosky

#### 6.2.1 Zapnutie varnej zóny



Obr. 6.2 Zapnutie varnej zóny

- Otočte ovládací prstenec z polohy 12 hodín na výkonový stupeň.

#### Nastavenie výkonového stupňa

- Otočte ovládací prstenec na požadovaný výkonový stupeň.
- Aktivirana in prikazana je izbrana stopnja moči.

#### 6.2.2 Zosilnená úroveň výkonu

##### Zapnutie zosilnenej úrovne výkonu

**INFORMÁCIA** Obidve varné zóny sú vybavené zosilnenou úrovňou výkonu.

**INFORMÁCIA** Zosilnenú úroveň výkonu nie je možné aktivovať pri zapnutej funkcii premostenia.

Ak sa varná zóna používa so zosilnenou úrovňou výkonu P, ďalšie varné zóny je možné používať s maximálnym výkonovým stupňom 5.

Ak sa zvýši výkonový stupeň 5, dôjde k prepnutiu späť na zosilnenú úroveň výkonu P.

Pokiaľ je pri aktivácii zosilnenej úrovne výkonu P pre ďalšiu varnú zónu nastavený výkonový stupeň vyšší ako 5, tento je po 3 sekundách automaticky znížený na výkonový stupeň 5 (indikátor ovládacieho kolieska bliká 3 sekundy).

Ak sa zosilnená úroveň výkonu P v priebehu týchto 3 sekúnd znovu deaktivuje, druhú varnú zónu je potom naďalej možné používať s vyšším výkonovým stupňom.

- Otočte ovládací prstenec do polohy 10 hodín.
- Prikaže se P in stopnja Power se aktivira.
- Po 10 minútach sa varná zóna automaticky prepne späť na výkonový stupeň 9.

#### Predčasné vypnutie zosilnenej úrovne výkonu

- Otočte ovládací prstenec na požadovaný výkonový stupeň.
- Nastavljena stopnja moči je aktivna in prikazana.

### 6.2.3 Funkcia premostenia

**INFORMÁCIA** Pri aktivovanej funkcii premostenia sa obidve varné zóny súčasne používajú na rovnakom teplotnom stupni.

**INFORMÁCIA** Zosilnená úroveň výkonu  $P$  sa nemôže používať pri aktivovanej funkcii premostenia.

#### Zapnutie funkcie premostenia

Obidve ovládacie kolieska sú v polohe 12 hodín.

- ▶ Súčasne sa dotknite na min. 1 sekundu dotykovej plochy obidvoch ovládacích koliesok.
- ▶ Na ľavom príkazovalníku gumba za upravľanie in na spreďnjem príkazovalníku kuhlalnej plošče je prikazan symbol  $\bar{P}$ .
- ▶ Na desnom príkazovalníku gumba za upravľanie in na zadnjem príkazovalníku kuhlalnej plošče je prikazana  $\bar{P}$ .
- ▶ Otočte ovládaci prstenec pravého ovládacieho kolieska do 3 sekúnd na požadovaný výkonový stupeň.
- Pravým ovládacím kolieskom teraz môžete regulovať výkonové stupne pre obidve varné zóny.
- Na príkazu desnega príkazovalníka gumba za upravľanie in zadnjega príkazovalníka kuhlalnej plošče je na voljo príkazovalník stopnje moči za oba kuhlalné polja.
- Ak po aktivácii funkcie premostenia nebude pravý ovládaci prstenec do 3 sekúnd otočený na výkonový stupeň, funkcia premostenia sa deaktivuje a varná doska sa vypne.

#### Vypnutie funkcie premostenia

- ▶ Otočte pravé ovládacie koliesko do polohy 12 hodín.
- Funkcia premostenia a varná doska sú vypnuté.

### 6.2.4 Funkcia automatického predohrevu

#### Zapnutie funkcie automatického predohrevu

**INFORMÁCIA** Presné hodnoty pre dobu predohrevu nájdete v kapitole Popis prístroja.

- ▶ Zvoľte požadovaný výkonový stupeň (= neskorší stupeň tepelnej úpravy).
- ▶ Do 3 sekúnd od nastavenia výkonového stupňa sa min. na 1 sekundu dotknite dotykovej plochy ovládacieho kolieska.
- Funkcia automatického predohrevu sa aktivuje a indikátor ovládacieho kolieska zobrazí  $\bar{P}$  pred nastaveným stupňom tepelnej úpravy (napr.  $\bar{P3}$ ).

**INFORMÁCIA** Dokler je avtomatika segrevanja aktivna je prikazan  $\bar{P}$ .

- Po uplynutí doby predohrevu sa výkon zníži na zvolený stupeň tepelnej úpravy.
- Ak je počas funkcie automatického predohrevu zvolený vyšší stupeň tepelnej úpravy, automaticky platí nová doba predohrevu.

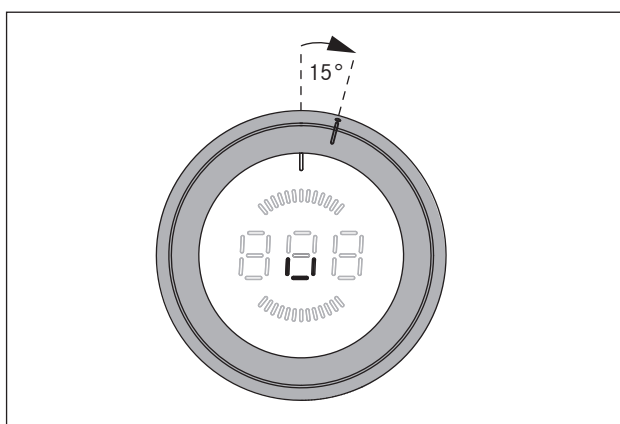
### 6.2.5 Vypnutie funkcie automatického predohrevu

Aktivovaná funkcia automatického predohrevu bude predčasne ukončená v prípade, ak:

- ▶ znížite výkonový stupeň (stupeň tepelnej úpravy).
- ▶ nastavíte výkonový stupeň  $\bar{9}$ .
- ▶ aktivujete zosilnenú úroveň výkonu  $P$ .
- ▶ aktivujete stupeň udržiavania teploty  $\omega$ .
- ▶ vypnete varnú dosku.

### 6.2.6 Stupeň udržiavania teploty

#### Aktivácia stupňa udržiavania teploty



Obr. 6.3 Poloha ovládacieho prstenca pre stupeň udržiavania teploty

**INFORMÁCIA** Poloha ovládacieho prstenca pre stupeň udržiavania teploty sa nachádza medzi polohou 12 hodín a 1 hodina.

- ▶ Obroč gumba obrnite iz položaja 12:00 za prib. 15° v smeri urinega kazalca dokler se tam rahlo ne zaskoči.
- Na indikátore ovládacieho kolieska sa zobrazí  $\omega$ .
- ▶ Dotknite sa na 1 sekundu dotykovej plochy ovládacieho kolieska pre aktivovanie stupňa udržiavania teploty 1.
- To se potrdi z zvočnim signalom, prikazan pa je simbol  $\omega$ .

| Stupeň udržiavania teploty | 1  | 2  | 3  |
|----------------------------|----|----|----|
| Symbol                     | -  | =  | ≡  |
| Teplota v °C               | 42 | 74 | 94 |

Tab. 6.2 Teploty stupňov udržiavania teploty

#### Zvýšenie stupňa udržiavania teploty

- ▶ Dotknite sa druhýkrát na 1 sekundu dotykovej plochy ovládacieho kolieska pre aktivovanie stupňa udržiavania teploty 2 (=).
- ▶ Dotknite sa tretíkrát na 1 sekundu dotykovej plochy ovládacieho kolieska pre aktivovanie stupňa udržiavania teploty 3 (≡).
- To se potrdi z zvočnim signalom, prikazan pa je ustrezan symbol.

### Zníženie stupňa udržovania teploty

- Po nastavení stupňa udržovania teploty 3 sa pri každom ďalšom dotyku na dotykovú plochu (1 sekunda) nastavenie znovu zníži o 1 stupeň.
- To sa potvrdí z zvočným signalom, prikazan pa je ustrezen symbol.

### Vypnutie stupňa udržovania teploty

Aktivovaný stupeň udržovania teploty sa vypne, ak:

- ▶ zvolíte iný výkonový stupeň.
- ▶ vypnete varnú zónu.

### 6.2.7 Detská poistka

**INFORMÁCIA** Detská poistka sa dá aktivovať alebo trvalo deaktivovať, ak sa obidve krúžkové pracký v polohe na 12 hodín a nie je aktívna žiadna funkcia.

#### Aktivácia detskej poistky

- ▶ Dotknite sa na 5 sekúnd dotykovej plochy ovládacieho kolieska.
- Zaslíši se zvočni signal in prikazan je  $\perp$ . Po 10 sekundah se prikazovalnik ugasne in varovalni zaklep za otroke se aktivira.

#### Trvalá deaktivácia detskej poistky

- ▶ Dotknite sa na 5 sekúnd dotykovej plochy ovládacieho kolieska.
- Zaslíši se zvočni signal in prikazovalnik se spremeni na  $\square$ . Po 10 sekundah se prikazovalnik ugasne in varovalni zaklep za otroke se trajno deaktivira.

#### Deaktivácia detskej poistky pre proces varenia

- ▶ Otočte ovládací prstenec z polohy 12 hodín na výkonový stupeň.
- Prikazan je  $\perp$ .
- ▶ Dotknite sa na 5 sekúnd dotykovej plochy ovládacieho kolieska.
- Zaslíši se zvočni signal, prikazana pa je izbrana stopnja moči.
- Detská poistka je teraz deaktivovaná pre tento proces varenia a je možné nastaviť želaný výkonový stupeň.
- Pri ďalšom zapnutí sa detská poistka znovu aktivuje.

**INFORMÁCIA** Če se kuhlana plošča po postopku kuhanja ugasne (obračanje obroča gumba na položaj 12:00), se varovalni zaklep za otroke samodejno ponovno aktivira.

### 6.2.8 Použitie funkcií časovača

**INFORMÁCIA** Pre funkcie časovača môžete nastaviť časový rozsah od 1 minúty po 120 minút.

#### Nastavenie času

- ▶ Otočte ovládací prstenec do polohy 11 hodín.
- Na indikátore ovládacieho kolieska sa zobrazí  $\perp$ .
- ▶ Dotknite sa na jednu sekundu dotykovej plochy.
- Zaznie zvukový signál a na indikátore ovládacieho kolieska sa zobrazí  $\square$ .
- ▶ Otočte ovládací prstenec do 3 sekúnd pre nastavenie doby časovača.
- Otáčanie doprava predlžuje čas (začínajúc od 0 minút), otáčanie doľava skracuje čas (začínajúc od 120 minút).
- V rozsahu 0 až 20 minút sa čas v obidvoch smerom otáčania predlžuje/skracuje vždy o jednu minútu, vo zvyšnom rozsahu o 5 minút.
- Ak sa do 3 sekúnd nenastaví žiadny čas, časovač sa deaktivuje a indikátor ovládacieho kolieska sa prepne na  $\perp$ .
- ▶ Dotknite sa do 3 sekúnd dotykovej plochy pre potvrdenie nastaveného času.
- Zaznie zvukový signál a na indikátore ovládacieho kolieska začne blikať nastavená hodnota.

#### Aktivácia funkcie časovača

- ▶ Otočte ovládací prstenec do 3 sekúnd od potvrdenia nastaveného času na želaný výkonový stupeň.
- Funkcia časovača sa aktivuje a nastavený čas začne plynúť.
- Indikátor striedavo (vždy na 3 sekundy) ukazuje výkonový stupeň a zostávajúci čas (pri viac ako 2 minútach na minútu presne, od 2 minút na sekundu presne).
- Od zostávajúceho času 2 minút sa zobrazuje už len zostávajúci čas.
- Po uplynutí času sa varná zóna vypne a na 2 minúty zaznie zvukový signál a na indikátore ovládacieho kolieska bliká  $\square$ .
- Blikanie a signálny tón je možné predčasne vypnúť dotykcom na dotykovú plochu alebo otočením ovládacieho prstenca do polohy 12 hodín.

#### Predčasné vypnutie časovača:

- ▶ Otočte ovládací prstenec do polohy 12 hodín.
- Indikátor ovládacieho kolieska sa prepne na  $\square$ , zaznie signálny tón a varná zóna sa vypne.

### Aktivácia kuchynského časovača

- ▶ Otočte ovládací prstenec do 3 sekúnd od potvrdenia nastaveného času do polohy 12 hodín.
- Kuchynský časovač sa aktivuje a nastavený čas začne plynúť.
- Indikátor ukazuje zostávajúci čas (pri viac ako 2 minútach na minútu presne, od 2 minút na sekundu presne).
- Po uplynutí času na 2 minúty zaznie zvukový signál a na indikátore ovládacieho kolieska bliká **000**.
- Blikanie a signálny tón je možné predčasne vypnúť dotykom na dotykovú plochu.

#### Predčasné vypnutie kuchynského časovača:

- ▶ Dotknite sa dotykovej plochy ovládacieho prstenca.
- Kuchynský časovač sa predčasne deaktivuje.
- Indikátor ovládacieho kolieska sa prepne na **0** a zaznie signálny tón.

### 6.2.9 Funkcia prestávky

#### Aktivácia funkcie prestávky

- ▶ Dotknite sa na 1 sekundu dotykovej plochy ovládacieho kolieska.
- Zasliši se zvočni signal, prikaže pa se simbol **||**.
- Proces varenia je prerušený.

**INFORMÁCIA** Prerušenie varenia môže trvať max. 10 minút. Ak funkcia prestávky nebude počas tejto doby zrušená, príslušná varná zóna sa vypne.

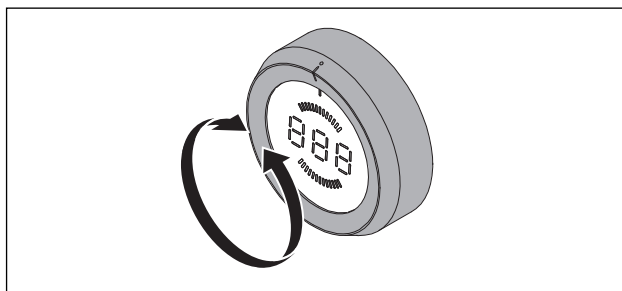
#### Deaktivácia funkcie prestávky

- ▶ Dotknite sa na 1 sekundu dotykovej plochy ovládacieho kolieska.
- Zasliši se zvočni signal, prikazana pa je prej nastavljena stopnja moči.
- Proces varenia pokračuje.

### 6.2.10 Vypnutie varnej zóny

**INFORMÁCIA** Če je prikazan *H*, je kuhlno polje še vroče.

**INFORMÁCIA** Po použití vypnite varnú zónu. Nespoliehajte sa na rozpoznanie hrnca.



Obr. 6.4 Vypnutie varnej zóny

- ▶ Otočte ovládací prstenec do polohy 12 hodín.
- Zaznie signálny tón a varná zóna sa deaktivuje.
- Varná doska je vypnutá, ak už nie je aktívna žiadna varná zóna.
- ▶ Pozor na indikáciu zvyškového tepla (p. kapitolu Popis prístroja).

## 7 Čistenie a starostlivosť

- ▶ Dodržujte všetky bezpečnostné a výstražné upozornenia (p. kapitolu Bezpečnosť).
- ▶ Riadte sa dodanými návodmi výrobcu.
- ▶ Zabezpečte, aby varná doska a odsávač boli pre plánované čistenie a ošetrovanie úplne vypnuté a vychladnuté, a tak nemohlo dôjsť ku zraneniam (pozri kap. Ovládanie).
- Pravidelné čistenie a starostlivosť zaručí dlhú životnosť a optimálnu funkčnosť.
- ▶ Dodržujte nasledujúce intervaly čistenia a starostlivosti:

| Súčasť             | Interval čistenia                         |
|--------------------|---|
| Ovládacie koliesko | okamžite po každom znečistení,            |
| varnej dosky       | dôkladne s bežnými čistiacimi prípravkami |

Tab. 7.1 Intervaly čistenia

### 7.1 Čistiaci prostriedok

**INFORMÁCIA** Pri používaní agresívnych čistiacich prostriedkov a hrncov s drsným dnom dôjde k poškodeniu povrchu a vzniknú tmavé škvrny.

Na čistenie varnej dosky potrebujete špeciálnu škrabku na sklokeramické povrchy a vhodný čistiaci prostriedok.

- ▶ Nikdy nepoužívajte parné čističe, drsné huby, abrazívne alebo chemicky agresívne čistiace prostriedky (napr. sprej na rúry na pečenie).
- ▶ Dávajte pozor na to, aby čistiace prostriedky v žiadnom prípade neobsahovali piesok, sódu, kyseliny, lúh alebo chloridy.

### 7.2 Starostlivosť o varnú dosku

- ▶ Varnú dosku nepoužívajte ako pracovnú alebo odkladaciu plochu.
- ▶ Po varnej doske neposúvajte ani neťahajte kuchynské nádoby.
- ▶ Hrnce a panvice vždy nadvihnite, ak ich chcete premiestniť.
- ▶ Varnú dosku udržiujte v čistote.
- ▶ Okamžite odstráňte akékoľvek nečistoty.
- ▶ Používajte len kuchynské nádoby, ktoré sú vhodné pre sklokeramické varné dosky (pozri kap. Popis prístroja).

### 7.3 Čistenie varnej dosky

- ▶ Ubezpečte sa, že varná doska je vypnutá (pozri kap. Ovládanie).
- ▶ Počkajte, kým všetky varné zóny nevychladnú.
- ▶ Pomocou škrabky na sklokeramické povrchy odstráňte z varnej dosky všetky hrubé nečistoty a zvyšky jedál.
- ▶ Na studenú varnú dosku naneste čistiaci prostriedok.
- ▶ Roztrite čistiaci prostriedok pomocou papierovou kuchynskou utierkou alebo čistou utierkou.
- ▶ Utrite varnú dosku na vlhko.
- ▶ Vytrite varnú dosku dosucha čistou utierkou.

#### Ak je varná doska horúca:

- ▶ Sklokeramickou škrabkou okamžite odstráňte z horúcej varnej dosky priľnuté roztavené zvyšky umelej hmoty, alobalu, cukru príp. jedál s obsahom cukru, aby sa nepripekli.

#### Silné znečistenie

- ▶ Silné znečistenia a škvrny (škvry od vodného kameňa, perleťovo lesklé škvry) odstráňte pomocou čistiaceho prostriedku, pokiaľ je varná doska ešte teplá.
- ▶ Pripečené zvyšky jedál rozmočte vlhkou utierkou.
- ▶ Zvyšky nečistôt odstráňte pomocou škrabky na sklokeramické povrchy.
- ▶ Zrníčka, odrobinky alebo podobné, ktoré sa počas bežných kuchynských prác dostanú na varnú dosku, okamžite odstráňte, aby nedošlo k poškrabaniu povrchu dosky.

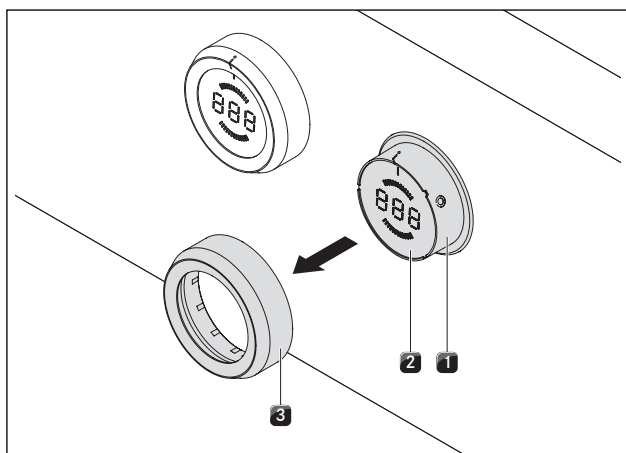
Zmeny farby a lesklé miesta nepredstavujú poškodenie varnej dosky. Nemajú žiadny vplyv na funkciu varnej dosky a stabilitu sklokeramickej plochy.

Zmeny farby varnej dosky vznikajú v dôsledku neodstránených a pripálených zvyškov.

Lesklé miesta vznikajú odieraním dnom hrncov, najmä pri používaní kuchynských nádob s hliníkovým dnom alebo použitím nevhodných čistiacich prostriedkov. Tieto sa dajú len ťažko odstrániť.



## 7.4 Čistenie ovládacieho kolieska



Obr. 7.5 Stiahnutie ovládacieho prstenca

- [1] Teleso kolieska
- [2] Dotyková plocha
- [3] Ovládací prstenec

### 7.4.1 Čistenie ovládacieho prstenca

Ovládací prstenec je možné čistiť len ručne.

- ▶ Stiahnite ovládací prstenec z telesa kolieska.
- ▶ Používajte čistiace prostriedky so zložkami rozpúšťajúcimi tuk.
- ▶ Opláchnite ovládací prstenec horúcou vodou.
- ▶ Vyčistite ovládací prstenec mäkkou kefkou.
- ▶ Po vyčistení ovládací prstenec dobre opláchnite.
- ▶ Ovládací prstenec dôkladne osušte.
- ▶ Suchý ovládací prstenec znovu nasuňte na teleso kolieska.
- ▶ Dbajte na správnu polohu (poloha 0).
- ▶ Otočte ovládací prstenec prípadne do polohy 12 hodín (= poloha 0).

### 7.4.2 Čistenie dotykovej plochy a telesa kolieska

- ▶ Stiahnite ovládací prstenec.
- ▶ Dotykovú plochu a teleso kolieska vyčistite mäkkou, vlhkou utierkou.
- ▶ Dotykovú plochu a teleso kolieska dôkladne osušte.
- ▶ Ovládací prstenec nasuňte na teleso kolieska.



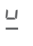




---

**INFORMÁCIA** Ak ovládací prstenec nebol správne nasadený, v prostrednom indikátore ovládacieho kolieska sa zobrazí segment krútiaci sa doprava (↻).

---

## 8 Odstraňovanie porúch

Dodržiujte všetky bezpečnostné a výstražné upozornenia (p. kapitolu Bezpečnosť).

| Situácia   | Príčina  | Oprava   |
|--|--|--|
| Varná doska sa nedá zapnúť   | Chýbajúci ovládací prsteneč  | Ovládací prsteneč nasuňte na ovládacie koliesko.   |
|  | Poistka alebo poistkový automat bytovej alebo domovej inštalácie sú chybné     | Vymeňte poistku<br>Znovu zapnite poistkový automat   |
|  | Poistka alebo poistkový automat sa opakovane vypína                            | Kontaktujte servisný tím BORA  |
|  | Napájanie je prerušené   | Napájanie nechajte skontrolovať kvalifikovaným elektrikárom  |
| Tvorba zápachu a pary pri prevádzke novej varnej dosky   | Normálny jav pri nových spotrebičoch   | Počkajte niekoľko prevádzkových hodín<br>Pri pretrvávajúcej tvorbe zápachu kontaktujte servisný tím BORA |
|  | Chladiaci ventilátor po vypnutí stále beží                                     | Chladiaci ventilátor pracuje dovtedy, kým sa varná doska neochladí, a potom sa automaticky vypne         |
| Varná zóna alebo celá varná doska sa automaticky vypne   | Prevádzková doba jednej varnej zóny je príliš dlhá                             | Znovu zapnite varnú zónu (pozri kap. Ovládanie).   |
|  | Ochrana proti prehriatiu sa aktivovala   | (pozri kap. Popis prístroja)   |
| Zosilnená úroveň výkonu sa automaticky predčasne preruší   | Ochrana proti prehriatiu sa aktivovala   | (pozri kap. Popis prístroja)   |
| Prostredný indikátor ovládacieho kolieska zobrazuje segment otáčajúci sa doprava  | Ovládací prsteneč sa po nasadení nenachádza v polohe 0                         | Ovládacie koliesko otočte do polohy 12 hodín (= poloha 0).   |
| Indikátor ovládacieho kolieska    | Detická poistka je zapnutá   | Vypnite detickú poistku (pozri kap. Ovládanie)   |
| Indikátor ovládacieho kolieska    | Na varnej zóne nie je žiadna kuchynská nádoba lebo je použitá nesprávna nádoba | Používajte len vhodné kuchynské nádoby   |
|  |  | Veľkosť kuchynských nádob vyberte podľa varnej zóny (pozri kap. Popis prístroja)                         |
| Indikátor ovládacieho kolieska    | Trvalo stlačené (30 s) ovládacie koliesko alebo znečistené ovládacie koliesko  | Pustte príp. vyčistte ovládacie koliesko   |
| Indikátor ovládacieho kolieska    | Dotyková plocha a ovládací prsteneč majú elektrický spoj (min. 3-5 sekúnd)     | Stiahnite ovládací prsteneč a utrite zvyšky vody na dotykovej ploche                                     |
| Indikátor ovládacieho kolieska    | Chyba pri vyhodnotení dotykovej plochy   | Ovládacie koliesko otočte do polohy „0“  |
|  |  | Kontaktujte servisný tím BORA  |
| Indikátor ovládacieho kolieska    | Nadmerná teplota   | Varnú dosku nechajte vychladnúť  |

Tab. 8.1 Odstránenie porúch

- Po odstránení poruchy otočte ovládací prsteneč prípadne do polohy 12 hodín (poloha 0).
- Vo všetkých ostatných prípadoch kontaktujte servisný tím BORA (pozri kap. Záruka, technický servis a náhradné diely) a uveďte zobrazené číslo chyby a typ spotrebiča.

## 9 Vyradenie z prevádzky, demontáž a odstránenie

- ▶ Dodržujte všetky bezpečnostné a výstražné upozornenia (p. kapitolu Bezpečnosť).
- ▶ Riadte sa dodanými návodmi výrobcu.

### 9.1 Vyradenie z prevádzky

Pod vyradením z prevádzky sa rozumie konečné vyradenie z prevádzky a demontáž. V náväznosti na vyradenie z prevádzky je spotrebič možné buď zabudovať do iného zariadenia, predať ďalej alebo odstrániť.

**INFORMÁCIA** Odpojenie a uzavretie prívodu elektrickej energie a plynu smie vykonať len kvalifikovaný odborný personál.

- ▶ Spotrebič určený na vyradenie z prevádzky vypnite (pozri kap. Ovládanie).
- ▶ Spotrebič odpojte od zdroja napájania.

### 9.2 Demontáž

Podmienkou demontáže je, aby bol spotrebič prístupný a odpojený od zdroja napájania.

- ▶ Povoľte upevňovacie svorky.
- ▶ Odstráňte silikónové spoje.
- ▶ Vyberte spotrebič z pracovnej dosky smerom nahor.
- ▶ Odstráňte ďalšie súčasti príslušenstva.
- ▶ Starý spotrebič a znečistené príslušenstvo odstráňte podľa popisu v bode „Ekologické odstránenie“.

## 9.3 Ekologické odstránenie

### Odstránenie prepravného obalu

**INFORMÁCIA** Obal chráni spotrebič pred poškodením pri preprave. Obalové materiály sú vyberané podľa ekologických hľadísk a náročnosti odstránenia, a preto sú recyklovateľné.

Recyklácia obalov šetrí suroviny a znižuje množstvo odpadu. Obal si od vás prevezme Vášho odborný predajca.

- ▶ Obal vráťte Vášmu odbornému predajcovi.
- alebo
- ▶ Obal náležite zlikvidujte v súlade s miestnymi predpismi.

### Odstránenie starého spotrebiča



Elektrické prístroje, ktoré sú označené týmto symbolom, sa po uplynutí ich prevádzkovej životnosti nesmú vyhadzovať do domového odpadu. Musia sa odovzdať na zbernom mieste pre recykláciu starých elektrických a elektronických zariadení. Príslušné informácie poskytne mestský alebo obecný úrad.

Elektrické a elektronické staré spotrebiče často ešte obsahujú cenné materiály. Obsahujú však aj škodlivé látky, ktoré boli potrebné pre ich funkciu a bezpečnosť. V prípade vyhodenia do zvyškového odpadu alebo pri nesprávnej manipulácii môžu predstavovať ohrozenie pre zdravie osôb a životné prostredie.

- ▶ V žiadnom prípade neodstraňujte Váš starý spotrebič do domového odpadu.
- ▶ Starý spotrebič odovzdajte na miestnom zbernom mieste, ktoré zabezpečí vrátenie a zužitkovanie elektrických a elektronických súčastí a iných materiálov.

## 10 Záruka, technický servis, náhradné diely, príslušenstvo

- Dodržujte všetky bezpečnostné a výstražné upozornenia (p. kapitolu Bezpečnosť).

### 10.1 Záruka výrobcu BORA

Firma BORA poskytuje svojim koncovým zákazníkom 2-ročnú záruku výrobcu na svoje produkty. Táto záruka prináleží koncovým zákazníkom navyše k zákonným nárokom na nedostatky voči predajcovi našich produktov. Záruka výrobcu platí pre všetky produkty BORA, ktoré v Európskej únii predávajú autorizovaní predajcovia BORA, s výnimkou produktov BORA označených ako univerzálne výrobky alebo príslušenstvo.

Predajom produktu BORA autorizovaným predajcom BORA koncovému zákazníkovi začína plynúť záruka výrobcu a táto platí 2 roky. Koncový zákazník má registráciou na stránke [www.bora.com/registration](http://www.bora.com/registration) možnosť predĺženia tejto záruky výrobcu.

Podmienkou záruky výrobcu je odborná (podľa údajov a pokynov príručky ventilácie BORA a návodu na obsluhu aktuálnych v čase montáže) montáž produktov BORA autorizovaným predajcom BORA. Koncový zákazník sa počas používania musí riadiť zadaniami a pokynmi návodu na obsluhu.

Pre uplatnenie záručného plnenia musí koncový zákazník informovať o nedostatku svojho predajcu alebo priamo firmu BORA a predložiť doklad o kúpe. Voliteľne môže koncový zákazník doklad o kúpe predložiť cez registráciu na stránke [www.bora.com](http://www.bora.com).

Spoločnosť BORA ručí za to, že všetky BORA produkty sú bez materiálových a výrobných chýb. Chyba už musí existovať v čase vyexpedovania koncovému zákazníkovi. Pri uplatnení záručného plnenia nezačína záruka plynúť odznova.

Spoločnosť BORA odstráni nedostatky BORA produktov podľa vlastného uváženia opravou alebo výmenou. Všetky náklady na odstránenie nedostatkov, na ktoré sa vzťahuje záruka výrobcu, znáša spoločnosť BORA.

Záruka výrobcu BORA sa výslovne nevzťahuje na:

- BORA produkty, ktoré neboli zakúpené u autorizovaných predajcov BORA
- Poškodenia, ktoré vznikli následkom nedodržania návodu na obsluhu (vzťahuje sa aj na ošetrovanie a čistenie produktu). Tieto predstavujú nesprávne a nevhodné použitie.
- Poškodenia, ktoré vznikli normálnym opotrebovaním, napr. stopy používania na varnej doske
- Poškodenia vonkajšími vplyvmi (ako škody spôsobené prepravou, vniknutie kondenzovanej vody, škody spôsobené prírodnými živlami, ako zásah bleskom)

- Poškodenia spôsobené opravami alebo pokusmi o opravu, ktoré neboli vykonané spoločnosťou BORA alebo osobami autorizovanými spoločnosťou BORA
- Poškodenia sklokeramiky
- Kolísanie napätia
- Následné škody alebo nároky na náhradu škody nad rámec nedostatku
- Poškodenie plastových častí

Zákonné nároky, najmä zákonné nároky vyplývajúce z nedostatkov alebo zodpovednosť za chyby výrobkov, nie sú obmedzené zárukou.

Ak sa záruka výrobcu nevzťahuje na nedostatok, koncový zákazník môže využiť technický servis BORA, náklady však znáša sám.

Na tieto záručné podmienky sa vzťahuje právo Nemeckej spolkovej republiky.

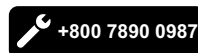
Kontaktujte nás na:

- Telefón: +800 7890 0987 Pondelok až štvrtok 8:00 – 18:00 hod. a piatok 8:00 – 17:00 hod.
- E-mail: [info@bora.com](mailto:info@bora.com)

### 10.2 Zákaznícky servis

**Zákaznícky servis BORA:**

pozri zadnú stranu návodu na použitie a montáž



- V prípade porúch, ktoré nedokážete opraviť sami, kontaktujte Vášho odborného predajcu BORA alebo zákaznícky servis BORA.

Zákaznícky servis BORA si vyžaduje typové označenie a výrobné číslo Vášho spotrebiča (FD číslo).

Obidva údaje nájdete na typovom štítku na zadnej strane návodu, ako aj na spodnej strane spotrebiča.

### 10.3 Náhradné diely

- Pri opravách používajte len originálne náhradné diely.
- Opravy smie vykonávať len servisný tím BORA.

**INFORMÁCIA** Náhradné diely môžete objednať u Vášho predajcu BORA a prostredníctvom online servisu na adrese [www.bora.com/service](http://www.bora.com/service) alebo na uvedenom telefónnom čísle servisu.

### 10.4 Príslušenstvo

- BORA škrabka na sklokeramické povrchy UGS

## 11 Poznámky



**Typový štítok:**  
(nalepte prosím)

**Nemecko:**

**BORA Lüftungstechnik GmbH**  
Rosenheimer Str. 33  
83064 Raubling  
Nemecko  
T +49 (0) 8035 / 9840-0  
F +49 (0) 8035 / 9840-300  
info@bora.com  
www.bora.com

**Rakúsko:**

**BORA Vertriebs GmbH & Co KG**  
Innstraße 1  
6342 Niederndorf  
Rakúsko  
T +43 (0) 5373 / 62250-0  
F +43 (0) 5373 / 62250-90  
mail@bora.com  
www.bora.com

**Európa:**

**BORA Holding GmbH**  
Innstraße 1  
6342 Niederndorf  
Rakúsko  
T +43 (0) 5373 / 62250-0  
F +43 (0) 5373 / 62250-90  
mail@bora.com  
www.bora.com

**Austrália – Nový Zéland:**

**BORA APAC Pty Ltd**  
100 Victoria Road  
Drummoyne NSW 2047  
Austrália  
T +61 2 9719 2350  
F +61 2 8076 3514  
info@boraapac.com.au  
www.bora-australia.com.au

