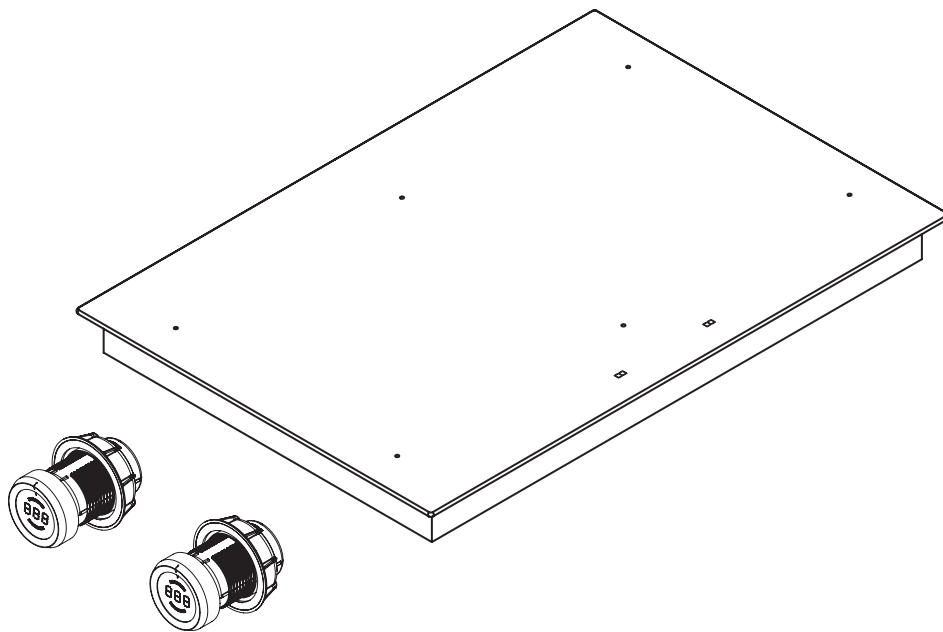


HR Upute za uporabu i montažu PKFI11, PKFI11AB

BORA Pro Indukcijska staklokeramička ploča za kuhanje u ravnini s površinom s 2 zone za kuhanje

BORA Pro indukcijska staklokeramička ploča za kuhanje u ravnini s površinom s 2 zone za kuhanje All Black



PKFI11UMHR-006

Upute za uporabu i montažu:

Original

Prijevod

Proizvođač

BORA Vertriebs GmbH & Co KG

Innstraße 1
6342 Niederndorf
Austrija

Kontakt

T +43 (0) 5373/62.250 - 0
mail@bora.com
www.bora.com/hr/

Nije dopušteno prosljeđivanje i umnožavanje ovog dokumenta te prodaja i objavljivanje njegova sadržaja, osim ako to nije izričito odobreno.

Ove upute za uporabu i montažu izrađene su s posebnom pažnjom. Ipak se može dogoditi da naknadne tehničke izmjene nisu nadopunjene, odnosno da odgovarajući sadržaji nisu prilagođeni. Ispričavamo se ako dođe do toga. Nadopunjenu verziju možete zatražiti preko servisne službe BORA. Moguće su tiskarske greške.

© BORA Vertriebs GmbH & Co KG

Sva prava pridržana.

Sadržaj

1	Općenito	4	6	Rukovanje	25
1.1	Ciljna skupina.....	4	6.1	Opće napomene o rukovanju	25
1.2	Valjanost uputa za uporabu i montažu	4	6.2	Rukovanje pločom za kuhanje.....	25
1.3	Ostali važeći dokumenti	4	6.2.1	Uključivanje zone za kuhanje	25
1.4	Prikaz informacija.....	4	6.2.2	Maksimalna razina snage	25
2	Sigurnost	6	6.2.3	Funkcija premošćivanja.....	26
2.1	Opće sigurnosne napomene.....	6	6.2.4	Automatsko zagrijavanje	26
2.2	Sigurnosne napomene o rukovanju - Ploča za kuhanje	7	6.2.5	Isključivanje automatskog zagrijavanja	26
2.3	Sigurnosne napomene o montaži	8	6.2.6	Stupanj zadržavanja topline	26
2.4	Sigurnosne napomene o Čišćenje i održavanje... ..	9	6.2.7	Zaštita za djecu	27
2.5	Sigurnosne napomene za demontažu i zbrinjavanje	9	6.2.8	Uporaba timer-funkcija.....	27
2.6	Sigurnosne napomene za rezervne dijelove	10	6.2.9	Funkcija pauziranja	28
2.7	Namjenska uporaba	10	6.2.10	Isključivanje zone za kuhanje.....	28
3	Tehnički podaci	11	7	Čišćenje i održavanje	29
4	Opis uređaja	12	7.1	Sredstva za čišćenje.....	29
4.1	Dijelovi uređaja	12	7.2	Održavanje ploče za kuhanje.....	29
4.2	Princip rukovanja.....	12	7.3	Čišćenje ploče za kuhanje.....	29
4.3	Princip rada	13	7.4	Čišćenje gumba za upravljanje.....	30
4.3.1	Razine snage	13	7.4.1	Čišćenje prstena gumba.....	30
4.3.2	Maksimalna razina snage	13	7.4.2	Čišćenje površine osjetljive na dodir i kućišta gumba	30
4.3.3	Automatsko zagrijavanje	13	8	Uklanjanje smetnji	31
4.3.4	Stupnjevi zadržavanja topline.....	14	9	Stavljanje izvan pogona, demontaža i zbrinjavanje	32
4.3.5	Funkcija premošćivanja.....	14	9.1	Stavljanje izvan pogona.....	32
4.3.6	Prikladno posuđe.....	14	9.2	Demontaža	32
4.3.7	Prepoznavanje veličine posude	14	9.3	Ekološko zbrinjavanje.....	32
4.3.8	Timer-funkcije.....	15	10	Jamstvo, tehnički servis, rezervni dijelovi, pribor	33
4.3.9	Funkcija pauziranja	15	10.1	Jamstvo proizvođača tvrtke BORA.....	33
4.4	Sigurnosni uređaji	15	10.2	Servisna služba.....	33
4.4.1	Prikaz preostale topline.....	15	10.3	Rezervni dijelovi	33
4.4.2	Sigurnosno isključivanje.....	15	10.4	Pribor.....	33
4.4.3	Zaštita od pregrijavanja.....	15	11	Bilješke	34
4.4.4	Zaštita za djecu	15			
5	Montaža	16			
5.1	Provjera opsega isporuke.....	16			
5.2	Alati i pomagala.....	16			
5.3	Upute za montažu	16			
5.3.1	Sigurnosni razmaci	16			
5.3.2	Radna ploča i kuhinjski namještaj.....	16			
5.3.3	Odvođenje recirkuliranog zraka kada odvod pare radi kao recirkulacijski sustav.....	17			
5.4	Dimenzije izreza	17			
5.4.1	Montaža u ravnini s površinom.....	17			
5.4.2	Montaža površine	18			
5.5	Montaža ploče za kuhanje.....	18			
5.5.1	Ugradnja gumba za upravljanje u otvor donjeg ormarića	18			
5.5.2	Ugradnja ploče za kuhanje.....	20			
5.5.3	Ugradnja okrenuta za 180°	20			
5.5.4	Uspostava komunikacije	21			
5.5.5	Izvedba strujnog priključka	22			
5.6	Izbornik za konfiguraciju	23			
5.6.1	Pokretanje izbornika za konfiguraciju.....	23			
5.6.2	Odabir točke izbornika	23			
5.6.3	Promjena podešene vrijednosti	24			
5.6.4	Izlaz iz izbornika za konfiguraciju	24			
5.7	Izrađivanje fuga na uređajima	24			
5.8	Predaja korisniku.....	24			

1 Općenito

1.1 Ciljna skupina

Ove upute za uporabu i montažu usmjerene su na sljedeće ciljne skupine:

Ciljna skupina	Zahtjevi
Rukovatelji	Uređaj smiju upotrebljavati djeca od 8. godine starosti te osobe sa smanjenim fizičkim, senzoričkim ili mentalnim sposobnostima ili s manjkom iskustva i/ili znanja uz nadzor ili ako su dobile upute o sigurnoj uporabi uređaja i pritom razumjele opasnosti do kojih tijekom uporabe može doći. Djeca moraju biti pod nadzorom. Treba poštivati sve sigurnosne napomene i upozorenja te smjernice uputa za uporabu.
Ambiciozni kućni majstor	Ambiciozni kućni majstor smije sam izvoditi sve neophodne stolarske i montažne radove ako posjeduje potrebne vještine i odgovarajuće stručno znanje. Ni u kojem slučaju ne smije sam izvoditi strujni i plinski priključak.
Stručnjaci za instalaciju	Stručnjaci za instalaciju smiju izvoditi sve neophodne stolarske i montažne radove u skladu s postojećim propisima. Ovlašteni stručni radnik iz odgovarajućeg područja mora prije puštanja u pogon ukloniti strujne i plinske priključke.
Stručnjaci za električnu	Električni priključak smije izvesti samo ovlašteni stručni radnik. On preuzima odgovornost za urednu električnu instalaciju i puštanje u pogon.
Stručnjaci za plin	Plinski priključak smije izvesti samo ovlašteni stručni radnik. On preuzima odgovornost za urednu plinsku instalaciju i puštanje u pogon.

Tablica 1.1 Ciljne skupine

INFORMACIJE BORA Holding GmbH, BORA Vertriebs GmbH & Co KG, BORA APAC Pty Ltd i BORA Lüftungstechnik GmbH – dalje u tekstu: BORA – ne jamče za štete nastale zbog kršenja, odnosno nepoštivanja ovih uputa i pogrešne instalacije! Strujne i plinske priključke obavezno moraju izvoditi ovlašteni stručnjaci. Instalacija se smije provoditi samo u skladu s važećim normama, propisima i zakonima. Treba poštivati sve sigurnosne napomene i upozorenja te smjernice uputa za uporabu i montažu.

1.2 Valjanost uputa za uporabu i montažu

Ove upute vrijede za više varijanti uređaja. Zato je moguće da su opisane pojedinačne značajke opreme koje se ne odnose na vaš proizvod.

1.3 Ostali važeći dokumenti

Uz ove upute za uporabu i montažu vrijede i ostali dokumenti koje treba poštivati.

Obratite pozornost na sve dokumente koji su sastavni dio dotičnog opsega isporuke.

INFORMACIJE BORA ne jamči za štete nastale nepoštivanjem ovih dokumenata!

Direktive

Ovaj uređaj odgovara sljedećim direktivama EU-a/EZ-a: Direktiva o elektromagnetskoj kompatibilnosti 2014/30/EU
Direktiva o niskom naponu 2014/35/EU
Direktiva o ekološkom dizajnu proizvoda 2009/125/EZ
Direktiva o ograničavanju uporabe određenih opasnih tvari u električnoj i elektroničkoj opremi 2011/65/EU

1.4 Prikaz informacija

Kako bi s ovim uputama mogli raditi brzo i sigurno, primijenjeni su jedinstveni formati, izračuni, simboli, sigurnosne napomene, pojmovi i kratice.

Smjernice su označene strelicom.

► Sve smjernice uvijek izvršite prema zadanom redoslijedu.

Nabranjanja su označena četvrtastim znakom za nabranjanje na početku retka.

- Nabranjanje 1
- Nabranjanje 2

INFORMACIJE Informacije vas upućuju na posebnosti kojih se obavezno morate pridržavati.

Sigurnosne napomene i upozorenja

Sigurnosne napomene i upozorenja u ovim uputama istaknute su simbolima i oznakama opasnosti. Sigurnosne napomene i upozorenja organizirane su na sljedeći način:

ZNAK UPOZORENJA I OZNAKA OPASNOSTI!

Vrsta i izvor opasnosti

Posljedice nepoštivanja

► Mjere sigurnosne zaštite

Pritom vrijedi:

- Znak upozorenja upozorava na opasnost.
- Oznaka opasnosti označava razinu opasnosti.

Znakovi upozorenja	Oznaka opasnosti	Ugrožavanje
	Opasnost	Upućuje na neposrednu opasnu situaciju koja kod nepridržavanja uputa može dovesti do smrti ili teških ozljeda.
	Upozorenje	Upućuje na potencijalno opasnu situaciju koja kod nepridržavanja uputa može dovesti do smrti ili teških ozljeda.
	Oprez	Upućuje na potencijalno opasnu situaciju koja kod nepridržavanja uputa može dovesti do neznatnih ili lakših ozljeda.
–	Oprez	Upućuje na situaciju koja kod nepridržavanja uputa može dovesti do materijalne štete.

Tablica 1.2 Značenje znakova upozorenja i oznaka opasnosti

2 Sigurnost

2.1 Opće sigurnosne napomene

INFORMACIJE Uređaj odgovara propisanim sigurnosnim odredbama. Korisnik je odgovoran za čišćenje, održavanje i sigurnu uporabu uređaja. Nenamjenska uporaba može uzrokovati ozljede osoba i materijalne štete.

- Upute za uporabu i montažu sadržavaju važne upute za montažu i rukovanje. Time vam se pruža zaštita od ozljeda i sprječavaju se oštećenja proizvoda. Na poleđini ovih uputa za uporabu i montažu nalaze se podaci za kontakt za daljnje informacije i pitanja o primjeni i uporabi.
- Pojam „uređaj” upotrebljava se i za ploče za kuhanje, odvode pare i za ploče za kuhanje s odvodom pare.
 - ▶ Prije puštanja uređaja u pogon pročitajte cijele upute za uporabu i montažu.
 - ▶ Upute za uporabu i montažu uvijek držite na dohvata ruke za slučaj potrebe.
 - ▶ Ako prodajete uređaj, prosljedite upute za uporabu i montažu sljedećem vlasniku.
 - ▶ Sve radove izvedite vrlo pažljivo i savjesno.
 - ▶ Nakon vađenja iz ambalaže provjerite ima li na uređaju vidljivih oštećenja.
 - ▶ Ne priključujte oštećeni uređaj.
 - ▶ Priključite uređaje na struju tek nakon montaže sustava kanala odnosno nakon umetanja recirkulacijskog filtra.
 - ▶ Upotrijebite samo onaj priključni kabel koji je sadržan u opsegu isporuke.
 - ▶ Upotrebljavajte uređaj tek nakon potpuno završene montaže jer se tek tada može zajamčiti siguran rad.
 - ▶ Pazite da se ne dodiruju vruća polja za kuhanje.
 - ▶ Ne odlažite i ne polažite nikakve predmete na upravljačko polje ili ulaznu mlaznicu odvoda pare.
 - ▶ Isključite uređaj nakon primjene.
 - ▶ Držite kućne ljubimce podalje od uređaja.

OPREZ!

Opasnost od ozljede uzrokovane padajućim dijelovima uređaja!

Padajući dijelovi uređaja poput primjerice nosača posuda, elemenata za rukovanje, poklopaca, filtra za masnoće itd. mogu uzrokovati ozljede.

- ▶ Odložite izvađene dijelove uređaja na siguran način pokraj uređaja.
- ▶ Pripazite da nijedan izvađeni dio uređaja ne ispadne.

Neovlaštene izmjene

U slučaju neovlaštenih izmjena uređaj može postati opasan.

- ▶ Ne provodite izmjene na uređaju.

Djeca i osobe s posebnim potrebama u kućanstvu

- ▶ Uređaj smiju upotrebljavati djeca od 8. godine starosti te osobe sa smanjenim fizičkim, senzoričkim ili mentalnim sposobnostima ili s manjkom iskustva i/ili znanja uz nadzor ili ako su dobile upute o sigurnoj uporabi uređaja i pritom razumjele opasnosti do kojih može doći tijekom uporabe.
- ▶ Djeca koja se zadržavaju u blizini uređaja moraju biti pod nadzorom.
- ▶ Djeca se ne smiju igrati uređajem.
- ▶ Upotrebljavajte zaštitu za djecu kako djeca ne bi mogla bez nadzora uključiti ploču za kuhanje ili promijeniti postavke.
- ▶ Nemojte držati predmete koji bi mogli zanimati djecu na policama iznad ili iza uređaja. To bi moglo navesti djecu da se penju na uređaj.
- ▶ Pazite da se djeca i druge osobe ne približavaju vrućim poljima za kuhanje.

Recirkulirani zrak

INFORMACIJE Svaki put prilikom kuhanja u zrak u prostoriji ispušta se dodatna vlaga.

INFORMACIJE Pri recirkuliranom zraku uklanja se samo mali dio vlage iz pare od kuhanja.

- ▶ Pri recirkuliranom zraku pazite na dostatan dovod svježeg zraka, npr. kroz otvoreni prozor.
- ▶ Osigurajte normalnu i ugodnu sobnu klimu (45 - 60 % vlage u zraku), npr. otvaranjem prirodnih otvora za prozračivanje ili uključivanjem sobnih ventilatora.
- ▶ Nakon svake uporabe s recirkuliranim zrakom uključite odvod pare na 20-ak minuta na niskoj razini snage ili aktivirajte automatsko isključivanje.

2.2 Sigurnosne napomene o rukovanju - Ploča za kuhanje

- ▶ Pazite da jela ne prekipe.
- ▶ Pazite na prikaz preostale topline.
- ▶ Ne odlažite vruće posuđe na području prikaza ploče za kuhanje kako bi se izbjegla oštećenja elektronike ispod njega.
- ▶ Provjerite jesu li dno posuđa i zona za kuhanje čisti i suhi.
- ▶ Uvijek podignite posuđe (nemojte ga povlačiti!) kako ne biste izgrebali i ostrugali površinu.



OPASNOST!

Kada ploča za kuhanje nije pod nadzorom postoji opasnost od požara!

Ulje i masnoća mogu se brzo zagrijati i zapaliti.

- ▶ Nikada ne zagrijavajte ulje i masnoću bez nadzora.
- ▶ Požare uzrokovane uljem ili masnoćom nikada nemojte gasiti vodom.
- ▶ Ugasite požar npr. poklopcem.



OPASNOST!

Opasnost od eksplozije zbog zapaljivih tekućina!

Zapaljive tekućine u blizini ploče za kuhanje mogu eksplodirati i uzrokovati teške ozlijede.

- ▶ Ne prskajte aerosole u blizini ovog uređaja dok radi.
- ▶ Nemojte držati zapaljive tekućine u blizini ploče za kuhanje.



OPASNOST!

Opasnost od strujnog udara!

Pukotine, napukline i lomovi staklokeramike mogu izložiti ili oštetiti elektroniku ispod nje. To može uzrokovati strujni udar.

- ▶ Ako nastanu pukotine, napukline i lomovi staklokeramike, odmah isključite ploču za kuhanje.
- ▶ Uređaj putem sklopke za zaštitu voda, osigurača, automatskih osigurača ili releja na siguran način odvojite od mreže.



UPOZORENJE!

Opasnost od opeklina zbog vruće ploče za kuhanje!

Ploča za kuhanje i njezini dijelovi koji se mogu dodirnuti pri radu postaju vrući. Nakon isključivanja zone za kuhanje ona se prvo mora ohladiti na manje od 60 °C. Dodirivanje vrućih površina može uzrokovati teške opekline.

- ▶ Ne dodirujte vruću ploču za kuhanje.
- ▶ Pazite da se djeca ne približavaju vrućoj ploči za kuhanje osim ako su pod neprestanim nadzorom.



UPOZORENJE!

Ploče za kuhanje mogu tijekom ili nakon nestanka struje još uvijek biti vruće!

Ploča za kuhanje koja je radila može u slučaju nestanka struje još uvijek biti vruća, iako se ne prikazuje preostala toplina.

- ▶ Ne dodirujte ploču za kuhanje dok je vruća.
- ▶ Držite djecu podalje od vruće ploče za kuhanje.



UPOZORENJE!

Opasnost od požara zbog predmeta na površini za kuhanje!

Ploča za kuhanje i njezini dijelovi koji se mogu dodirnuti su kod uključene zone za kuhanje vrući i u fazi hlađenja. Predmeti koji se nalaze na ploči za kuhanje mogu se zagrijati i zapaliti.

- ▶ Ne ostavljajte predmete na ploči za kuhanje.



UPOZORENJE!

Opasnost od opeklina zbog vrućih predmeta!

Ploča za kuhanje i njezini dijelovi koji se mogu dodirnuti vrući su za vrijeme rada i faze hlađenja. Predmeti koji se nalaze na ploči za kuhanje brzo se zagrijavaju i mogu dovesti do teških opeklina. To posebno vrijedi za metalne predmete (npr. noževe, vilice, žlice, poklopce ili poklopce odvoda pare).

- ▶ Ne ostavljajte predmete na ploči za kuhanje.
- ▶ Upotrebljavajte prikladna pomoćna sredstva (krpe i kuhinjske rukavice).

**UPOZORENJE!****Opasnost od opekline zbog vrućeg posuđa!**

Držači posuda koji vire preko ruba radne površine potiču djecu da ih uhvate.

- ▶ Nemojte okrenuti ručke lonaca i tava tako da vire preko ruba radne površine.
- ▶ Pazite da djeca ne povuku vruće lonce i tave na sebe.
- ▶ Upotrebljavate prikladnu zaštitnu rešetku za ploču za kuhanje.
- ▶ Nemojte upotrebljavati neprikladne rešetke za ploču za kuhanje (opasnost od nezgode).
- ▶ Za odabir odgovarajuće rešetke za ploču za kuhanje kontaktirajte svoju specijaliziranu trgovinu ili servisnu službu BORA.

**UPOZORENJE!****Opasnost od opekline!**

Tekućine između zone za kuhanje i dna lonca pri isparavanju mogu uzrokovati opekline na koži.

- ▶ Provjerite jesu li zona za kuhanje i dno lonca suhi.

OPREZ!**Oštećenje zbog tvrdih i oštih predmeta!**

Tvrđi i oštri predmeti mogu oštetiti staklokeramiku ploče za kuhanje.

- ▶ Nemojte upotrebljavati površinu ploče za kuhanje kao radnu ploču.
- ▶ Kada radite na ploči za kuhanje nemojte upotrebljavati tvrde i oštre predmete.

OPREZ!**Oštećenje zbog jela koja sadrže šećer i sol!**

Jela koja sadrže šećer i sol i umaci na vrućoj zoni za kuhanje mogu oštetiti zonu za kuhanje.

- ▶ Pazite da jela koja sadrže šećer i sol te umaci ne dospiju na vruću zonu za kuhanje.
- ▶ Jela koja sadrže šećer i sol te umake odmah uklonite s vruće zone za kuhanje.

OPREZ!**Istjecanje vrućih tekućina!**

Ako kuhanje nije pod nadzorom, može doći do kipljenja i istjecanja vrućih tekućina.

- ▶ Kuhanje treba nadzirati.
- ▶ Kratko kuhanje treba stalno nadzirati.

OPREZ!**Oštećenje zbog predmeta na ploči za kuhanje!**

Predmeti poput primjerice poklopaca posuđa koji se nalaze na ploči za kuhanje mogu izazvati oštećenja staklokeramike.

- ▶ Ne odlažite predmete na vruću ploču za kuhanje.

2.2.1 Posebne sigurnosne napomene za indukcijske ploče za kuhanje

- ▶ Ne pouzdajte se u prepoznavanje veličine posude.

Djelovanje na srčane stimulatore, slušne uređaje i metalne implantate**INFORMACIJE**

Indukcijske ploče za kuhanje na područjima zona za kuhanje proizvode visokofrekventno elektromagnetsko polje. Neposredna blizina zona za kuhanje može negativno utjecati na srčane stimulatore, slušne uređaje ili metalne implantate ili omesti njihovu funkciju. Negativan utjecaj na srčani stimulator nije vjerojatan.

- ▶ U slučaju sumnje obratite se proizvođaču medicinskog uređaja ili liječniku.

2.3 Sigurnosne napomene o montaži

Instalaciju i montažu uređaja smiju provesti samo educirani stručnjaci koji poznaju i poštuju nacionalne propise i dodatne propise lokalnog poduzeća za distribuciju električne energije.

Radove na električnim ugradbenim dijelovima moraju provoditi educirani električari.

Električna sigurnost uređaja zajamčena je samo kada je priključen na propisno instalirani sustav zaštitnih vodiča. Osigurajte da se provede ova osnovna mjera opreza.

- ▶ Prije montaže provjerite ima li na uređaju vidljivih oštećenja.
- ▶ Nemojte montirati oštećeni uređaj.
- Oštećeni uređaj ugrožava vašu sigurnost.

Popravke smiju provoditi samo stručni radnici koje je ovlastio proizvođač.



OPASNOST!

Opasnost od gušenja!

Dijelovi ambalaže (npr. folije, stiropor) mogu biti opasni po život za djecu.

- ▶ Držite dijelove ambalaže izvan dohvata djece.
- ▶ Odmah ispravno zbrinite ambalažu.

2.3.1 Sigurnosne napomene o montaži - Ploča za kuhanje



OPASNOST!

Opasnost od strujnog udara!

Pri pogrešnom priključivanju uređaja na mrežni napon postoji opasnost od strujnog udara.

- ▶ Osigurajte da je uređaj spojen na mrežni napon čvrstim spojem.
- ▶ Osigurajte da se uređaj spoji na propisno instalirani sustav zaštitnih vodiča.
- ▶ Osigurajte da je predviđen uređaj koji omogućava odvajanje od mreže sa širinom otvora kontakta od najmanje 3 mm na svim polovima (sklopka za zaštitu voda, osigurači, automatski osigurači, releji).



OPASNOST!

Opasnost od strujnog udara!

Mrežni priključni vod može se oštetiti u kontaktu s vrućim poljima za kuhanje. Oštećeni mrežni priključni vod može uzrokovati električni (smrtonosni) strujni udar.

- ▶ Osigurajte da mrežni priključni vod ne dolazi u dodir s vrućim poljima za kuhanje.
- ▶ Pazite da se priključni kabel ne zaglavi ili ne ošteti.



OPREZ!

Moguća ozljeda leđa zbog teškog opterećenja!

Prilikom vađenja i instalacije uređaja zbog neispravnog rukovanja može doći do ozljeda udova i trupa.

- ▶ Za vađenje ploče za kuhanje iz ambalaže potrebne su dvije osobe.
- ▶ Za umetanje ploče za kuhanje u otvor u radnoj ploči potrebne su dvije osobe.
- ▶ Po potrebi upotrijebite prikladna pomoćna sredstva kako biste izbjegli oštećenja odnosno ozljede udova i trupa.

2.4 Sigurnosne napomene o Čišćenje i održavanje

Uređaj se mora redovito čistiti. Prljavština može uzrokovati oštećenja ili neugodne mirise. Odmah uklonite prljavštine.

- Djeca ne smiju provoditi čišćenje i održavanje osim ako su pod neprestanim nadzorom.
- ▶ Za čišćenje ne upotrebljavajte parni čistač. Para može uzrokovati kratki spoj na dijelovima pod naponom te materijalne štete (vidi pogl. Čišćenje i održavanje).
- ▶ Pazite da prilikom čišćenja u unutrašnjost uređaja ne prodire voda. Upotrijebite samo umjereno vlažnu krp. Nemojte prskati uređaj vodom. Voda koja uđe u uređaj može uzrokovati oštećenja!
- ▶ Preporučujemo čišćenje ploče za kuhanje nakon svakog kuhanja.
- ▶ Ploču za kuhanje čistite samo kad je ohlađena.
- ▶ Za čišćenje upotrebljavajte isključivo neabrazivna sredstva za čišćenje kako ne biste izgubili i ostrugali površinu.

2.5 Sigurnosne napomene za demontažu i zbrinjavanje

Demontažu uređaja smiju provesti samo educirani stručnjaci koji poznaju i poštuju nacionalne propise i dodatne propise lokalnog poduzeća za distribuciju električne energije.

Radove na električnim ugradbenim dijelovima smiju provoditi samo educirani električari.

**OPASNOST!****Opasnost od strujnog udara!**

Pri neispravnom odvajanju uređaja od mrežnog napona postoji opasnost od strujnog udara.

- ▶ Uređaj odvojite od mreže na siguran način s pomoću sklopki za zaštitu voda, osigurača, automatskih osigurača ili kontaktora.
- ▶ Osigurajte da uređaj nije pod naponom s pomoću dopuštenog mjernog instrumenta.
- ▶ Izbjegavajte dodirivati izložene kontakte na elektroničkoj jedinici jer na njoj može biti preostalog naboja.

Uporaba različita od one opisane u ovim uputama za uporabu i montažu ili uporaba koja premašuje ovdje opisani opseg uporabe smatra se nenamjenskom. BORA ne snosi odgovornost za štetu nastalu nenamjenskom uporabom ili neispravnim rukovanjem.

Zabranjena je svaka zlouporaba!

INFORMACIJE

BORA Holding GmbH, BORA Vertriebs GmbH & Co KG, BORA APAC Pty Ltd i BORA Lüftungstechnik GmbH ne odgovaraju za štetu nastalu zbog nepoštivanja sigurnosnih napomena i upozorenja.

2.6 Sigurnosne napomene za rezervne dijelove

**UPOZORENJE!****Opasnost od ozljeda i materijalne štete!**

Neispravni ugradbeni dijelovi mogu prouzročiti tjelesne ozljede ili oštećenje uređaja. Izmjene, dogradnja i pregradnja uređaja mogu smanjiti sigurnost.

- ▶ Kod popravaka upotrebljavajte samo originalne rezervne dijelove.

INFORMACIJE

Oštećeni mrežni priključni vod mora se zamijeniti odgovarajućim mrežnim priključnim vodom. Zamjenu smije provesti samo ovlašteni servis.

2.7 Namjenska uporaba

Uređaj se ne smije pokretati na visinama iznad 2000 m (iznad morske razine).

Uređaj je namijenjen samo pripremi jela u privatnim kućanstvima. Ovaj uređaj nije namijenjen za:

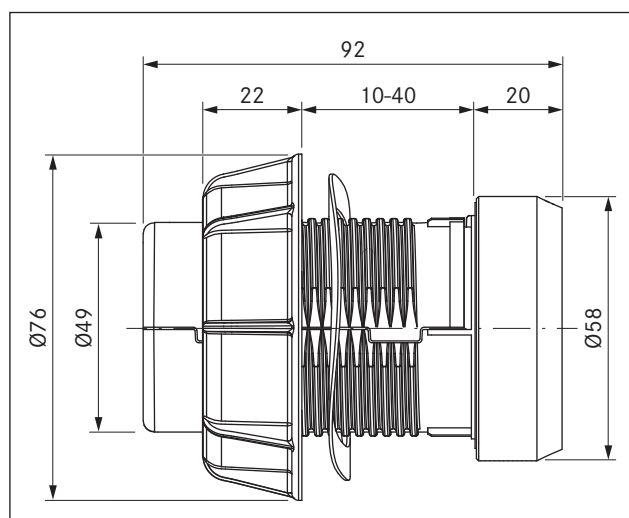
- uporabu u vanjskom prostoru
- za ugradnju u vozila
- za grijanje prostora
- za rad na nestacionarnim mjestima za postavljanje (npr. brodovima)
- za rad s vanjskim uklopnim satom ili odvojenim daljinskim sustavom (daljinsko upravljanje)

3 Tehnički podaci

Parametar	Vrijednost
Napon	220 - 240 V
Frekvencija	50/60 Hz
Potrošnja energije	3,7 kW
Osigurač	1 x 16 A
Dimenzije (širina x dubina x visina)	370 x 540 x 52 mm
Težina (uključ. pribor / ambalažu)	8,1 kg
Ploča za kuhanje	Vrijednost
Razine snage	1 - 9, P
Stupnjevi zadržavanja topline	3
Zona za kuhanje s maksimalnom razinom snage sprijeda	230 x 230 mm 2100 W 3700 W
Zona za kuhanje s maksimalnom razinom snage straga	230 x 230 mm 2100 W 3700 W
Potrošnja energije ploče za kuhanje	
Prednja zona za kuhanje	230 x 230 mm 182,2 (Wh/kg)
Stražnja zona za kuhanje	230 x 230 mm 181,1 (Wh/kg)
Premošćene zone za kuhanje	230 x 460 mm 207,0 (Wh/kg)
Ukupno (srednja vrijednost)	190,1 (Wh/kg)

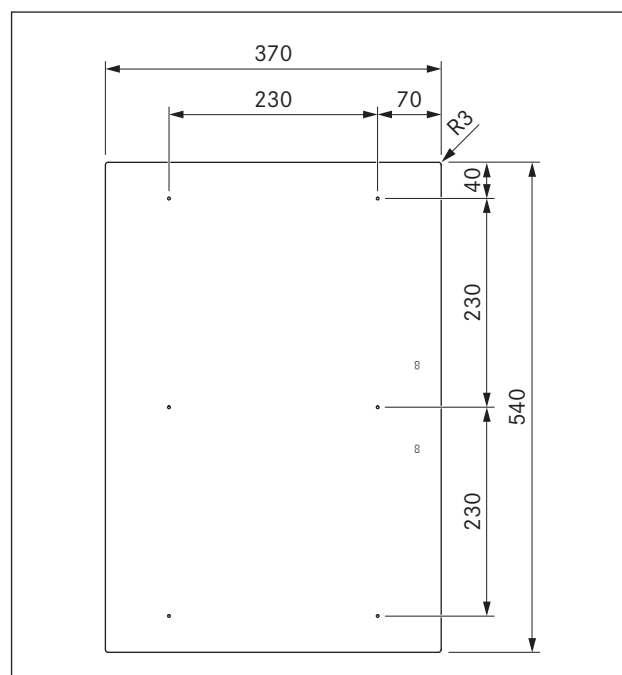
Tablica 3.1 Tehnički podaci PKFI11

Dimenzije uređaja gumba za upravljanje

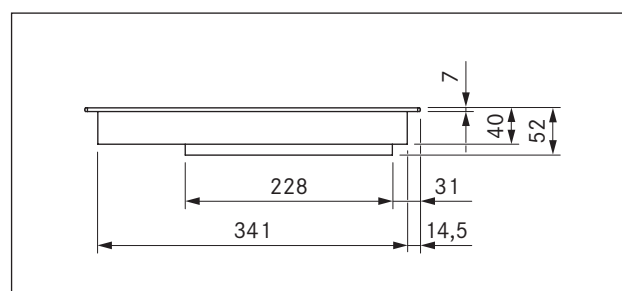


Prikaz 3.1 Dimenzije uređaja gumba za upravljanje

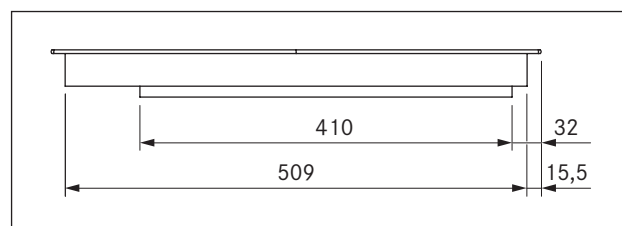
Dimenzije uređaja ploče za kuhanje



Prikaz 3.2 PKFI11 dimenzije uređaja, prikaz odozgo



Prikaz 3.3 PKFI11 dimenzije uređaja, prikaz sprijeda



Prikaz 3.4 PKFI11 dimenzije uređaja, bočni prikaz

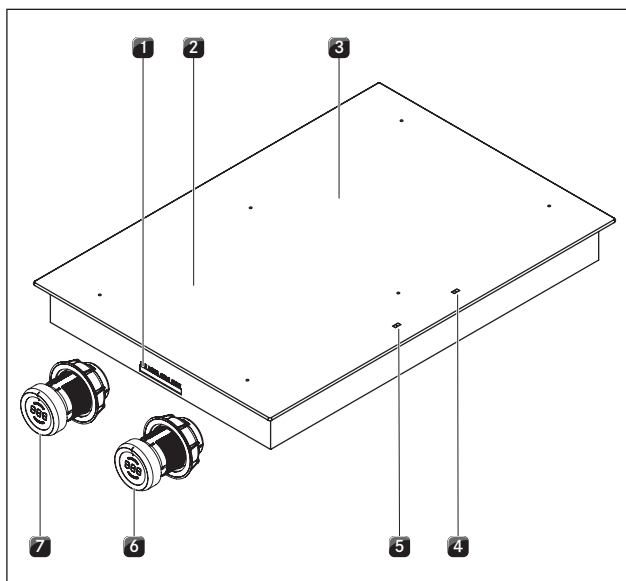
4 Opis uređaja

Prilikom svakog rukovanja obratite pozornost na sve sigurnosne napomene i upozorenja (v. pogl. Sigurnost).

Ploča za kuhanje ima sljedeće karakteristike:

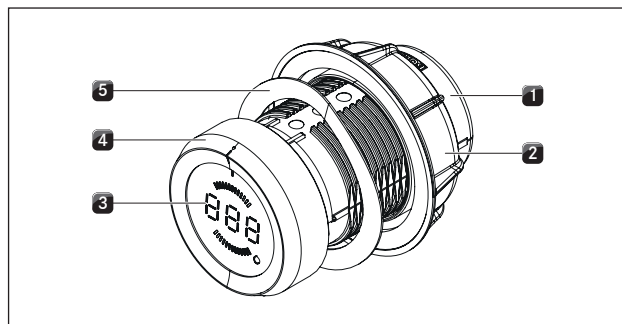
- Automatsko zagrijavanje
- Sigurnosno isključivanje
- Funkcija premošćivanja
- Elektroničku kontrolu snage (9 stupnjeva)
- Maksimalnu razinu snage
- Zaštita za djecu
- Prikaz preostale topline
- Funkciju pauziranja
- Prepoznavanje veličine posude
- Stupnjeve zadržavanja topline
- Prikaz ploče za kuhanje

4.1 Dijelovi uređaja



Prikaz 4.1 Ploča za kuhanje

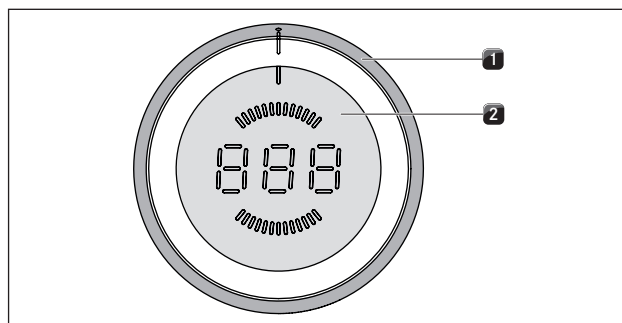
- [1] Priključci na gumb za upravljanje i automatski odvod
- [2] Prikaz indukcijske zone za kuhanje srijeda (zona 1)
- [3] Prikaz indukcijske zone za kuhanje straga (zona 2)
- [4] Prikaz ploče za kuhanje, zona za kuhanje straga (zona 2)
- [5] Prikaz ploče za kuhanje, zona za kuhanje srijeda (zona 1)
- [6] Gumb za upravljanje stražnjom zonom za kuhanje (zona 2)
- [7] Gumb za upravljanje prednjom zonom za kuhanje (zona 1)



Prikaz 4.2 Dijelovi gumba za upravljanje

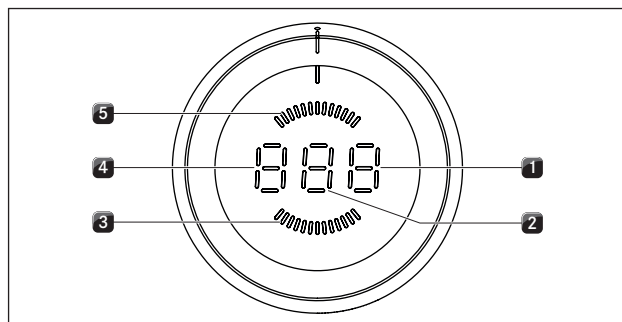
- [1] Kućište gumba
- [2] Univerzalna matica
- [3] Prikaz gumba za upravljanje
- [4] Prsten gumba
- [5] Valovita opruga

4.2 Princip rukovanja



Prikaz 4.3 Elementi za rukovanje gumbom za upravljanje

- [1] Prsten gumba
- [2] Površina osjetljiva na dodir



Prikaz 4.4 Prikazni elementi gumba za upravljanje

- [1] Prikaz funkcija
- [2] Pokazivač razine snage
- [3] Prikaz zone za kuhanje srijeda
- [4] Prikaz načina ili način rada
- [5] Prikaz zone za kuhanje straga

Rukovanje gumbom

Svakom zonom za kuhanje upravlja se preko gumba za upravljanje. Okretanjem prstena gumba i dodirivanjem površine osjetljive na dodir upravlja se razinom snage i funkcijama dotične zone za kuhanje (v. pogl. Rukovanje).

Prikaz 7 segmenata

Prikaz	Značenje	Prikaz gumba za upravljanje	Prikaz ploče za kuhanje
$I - 9$	Razine snage	✓	✓
P	Maksimalna razina snage	✓	✓
A	Automatsko zagrijavanje	✓	✓
Π	Funkcija premošćivanja	✓	✓
t	Funkcije timera, kratkotrajni timer (pješčani sat)	✓	
H	Prikaz preostale topline: Zona za kuhanje je isključena, ali je još vruća (temperatura > 60 °C)	✓	✓
L	Zaštita za djecu	✓	✓
$ $	Funkcija pauziranja	✓	✓
u	Stupanj zadržavanja topline	✓	
\underline{u}	Prepoznavanje veličine posude	✓	✓
\mathcal{E}	Izbornik za konfiguraciju	✓	
\square	Ploča za kuhanje se isključuje	✓	✓
$E...$	Poruka o grešci (v. pogl. Uklanjanje poteškoća)	✓	✓
$- / = / \equiv$	Aktivne stupnjeve zadržavanja topline	✓	✓

Tablica 4.1 Značenje prikaza

4.3 Princip rada

Ispod indukcijske zone za kuhanje nalazi se indukcijski svitak. Kada se zona za kuhanje uključi, svitak stvara magnetsko polje koje izravno djeluje na dno posude za kuhanje i zagrijava je. Zona za kuhanje samo se indirektno zagrijava toplinom koju otpušta posuda za kuhanje. Zone za kuhanje s indukcijom rade samo kada se na njih postavi posude s magnetnim dnom.

Indukcija automatski uvažava veličinu postavljene posude odnosno u zoni za kuhanje zagrijava se samo površina pokrivena dnom posude.

► Obratite pažnju na minimalan promjer dna posude za kuhanje.

4.3.1 Razine snage

Visoka snaga indukcijskih ploča za kuhanje uzrokuje brzo zagrijavanje posuđa. Da vam jela ne zagore, kod odabira razine snage potrebna je određena prilagodba u odnosu na uobičajene sustave kuhanja.

Aktivnost	Razina snage
Otapanje maslaca i čokolade, otapanje želatine	1
Održavanje umaka i juha, nabujaka od riže toplima	1 - 3
Kuhanje krumpira, tjestenine, juha, ragua, pirjanje voća, povrća i ribe, odmrzavanje jela	2 - 6
Pečenje u obloženim tavama, lagano pečenje (bez pregrijavanja masnoće) odrezaka, ribe	6 - 7
Zagrijavanje masnoće, pečenje mesa, zagrijavanje zgusnutih umaka i juha, pečenje omleta	7 - 8
Zakuhavanje većih količina tekućine, pečenje odrezaka	9
Zagrijavanje vode	P

Tablica 4.2 Preporuke za razine snage

Podaci u tablici su orijentacijske vrijednosti. Ovisno o posuđu i količini namirnica preporučuje se smanjiti ili povećati razinu snage.

4.3.2 Maksimalna razina snage

Obje zone za kuhanje imaju mogućnost uključivanja maksimalne razine snage.

■ Prikazuje se P .

S pomoću maksimalne razine snage mogu se brzo zagrijati velike količine vode. Ako je uključena maksimalna razina snage, zona za kuhanje radi izrazito visokom snagom. Nakon 10 minuta zona za kuhanje automatski se uključuje na razinu snage 9.

Kada je aktivna funkcija premošćivanja ne može se koristiti maksimalna razina snage.

INFORMACIJE Nemojte zagrijavati ulje, mast i slično na maksimalnoj razini snage. Dno lonca može se pregrijati zbog velike razine snage.

4.3.3 Automatsko zagrijavanje

Obje zone za kuhanje imaju mogućnost uključivanja automatskog zagrijavanja.

■ Prikazuje se A .

S ovom funkcijom zona za kuhanje nakon uključivanja jedno vrijeme radi s punom snagom. Nakon toga automatski se vraća na podešenu razinu snage.

Razina snage	Trajanje zakuhanja u min.:sek.
1	0:40
2	1:00
3	2:00
4	3:00
5	4:20
6	7:00
7	2:00
8	3:00

Tablica 4.3 Pregled automatskog zagrijavanja

4.3.4 Stupnjevi zadržavanja topline

Sa stupnjem zadržavanja topline gotova se jela održavaju toplima.

- Na prikazu gumba za upravljanje pokazuje se \cup .
- Maksimalno trajanje funkcije zadržavanja topline ograničeno je na 8 sati.

Postoje tri različita stupnja zadržavanja topline:

Stupanj zadržavanja topline	Simbol	Temperatura
1	\cup	42 °C
2	\equiv	74 °C
3	\equiv	94 °C

Tablica 4.4 Stupnjevi zadržavanja topline

4.3.5 Funkcija premošćivanja

Obje zone za kuhanje mogu raditi kao jedna spojena zona za kuhanje na istoj razini snage.

- Prikazuje se \sqcap .

Funkcija premošćivanja prikladna je za zagrijavanje jela u pekaču.

4.3.6 Prikladno posuđe

INFORMACIJE Na vrijeme zagrijavanja, vrijeme potpunog zagrijavanja dna posuđa kao i rezultate kuhanja znatno utječu struktura i svojstva posuđa.



Posuđe s ovim znakom prikladno je za indukcijske ploče za kuhanje. Posuđe koje se upotrebljava za indukcijske površine za kuhanje mora biti metalno, imati magnetska svojstva i dostatnu površinu dna.

Prikladno posuđe izrađeno je od:

- Nehrđajućeg čelika s magnetnim dnom
- emajliranog čelika
- Lijevanog željeza

Zona za kuhanje	Minimalan promjer
sprijeda, straga	120 mm
	120 mm

Tablica 4.5 Minimalan promjer posuđa

- ▶ Po potrebi provedite test magnetom. Ako magnet prijanja uz dno posuđa, posuđe je u pravilu pogodno za indukciju.
- ▶ Obratite pozornost na dno posuđa. Dno posuđa ne smije biti izbočeno. Izbočine zbog neispravnog nadzora temperature polja za kuhanje mogu dovesti do pregrijavanja posuđa. Dno posuđa za kuhanje ne smije imati oštre utore i oštri rub kako se površina ploče za kuhanje ne bi ogrebala.
- ▶ Posudu (bez podloška ili sličnog) postavite izravno na staklokeramiku.

Šumovi

Kod pogona indukcijskih zona za kuhanje u posuđu mogu ovisno i materijalu i obradi dna nastati šumovi:

- Brujanje može nastati kod visoke razine snage. Smanjuje se ili stišava kod smanjenja razine snage.
- Pucketanje i zviždanje može izazvati dno posuđa koje se sastoji od različitih materijala (npr. sendvič dno).
- Škljocanje se može pojaviti kod elektroničkog priključivanja osobito kod niskih razina snage.
- Zujanje se može pojaviti kada je uključen ventilator za hlađenje. U svrhu produljenja životnog vijeka elektronike ploča za kuhanje ima ventilator za hlađenje. Ako se ploča za kuhanje intenzivno upotrebljava, ventilator za hlađenje automatski se uključuje. Čuje se zujanje. Ventilator za hlađenje može nastaviti raditi i nakon isključivanja uređaja.

4.3.7 Prepoznavanje veličine posude

Zona za kuhanje ne radi ako...

- ... se prikazuje \cup .
- ...se uključi bez posuđa ili s neprikladnim posuđem.
- ...posuda ima premali promjer dna
- ...se posuđe ukloni s uključene zone za kuhanje.
- ...nakon isteka 10 minuta nije prepoznat lonac. Zona za kuhanje tada se automatski isključuje i može se ponovno uključiti tek nakon što se gumb za upravljanje okrene natrag na položaj nule.

4.3.8 Timer-funkcije

Za svaku zonu za kuhanje na raspolaganju stoje dvije različite timer-funkcije.

- Na prikazu gumba za upravljanje pokazuje se t .

INFORMACIJE Za timer-funkcije možete podesiti vremenski interval od 1 do 120 minuta.

Timer-funkcija

INFORMACIJE Timer-funkcija je automatsko isključivanje za automatsko isključivanje zone za kuhanje koja je u pogonu.

Kratkotrajni timer (pješčani sat)

INFORMACIJE Kratkotrajni timer zahtjeva da je zona za kuhanje ugašena i omogućava funkciju uobičajenog pješčanog sata.

4.3.9 Funkcija pauziranja

Moguće je nakratko prekinuti postupak kuhanja (maks. 10 minuta).

- Prikazuje se $||$.

4.4 Sigurnosni uređaji

4.4.1 Prikaz preostale topline

INFORMACIJE Sve dok se prikazuje H (prikaz preostale topline), ne smijete dodirivati zonu za kuhanje niti na nju odlagati predmete osjetljive na vrućinu. Postoji opasnost od opekline i požara!

Zona za kuhanje još je vruća nakon isključivanja. Prikazuje se H (prikaz preostale topline). Nakon dostatnog hlađenja (temperatura < 60 °C) prikaz se gasi.

4.4.2 Sigurnosno isključivanje

Svaka se zona za kuhanje automatski isključuje kada zona za kuhanje na jednoj razini snage odnosno stupnju zadržavanja topline prekorači maksimalno trajanje rada. Prikazuje se H (prikaz preostale topline).

Razina snage	Isključivanje nakon sati:minute
1	8:24
2	6:24
3	5:12
4	4:12
5	3:18
6	2:12
7	2:12
8	1:48
9	1:18
P	0:10

Tablica 4.6 Sigurnosno isključivanje kod razina snage

Stupanj zadržavanja topline	Isključivanje nakon sati:minute
1 (-)	8:00
2 (=)	8:00
3 (≠)	8:00

Tablica 4.7 Sigurnosno isključivanje kod stupnjeva zadržavanja topline

- Ponovno uključite zonu za kuhanje kada je želite ponovno pokrenuti (vidi pogl. Rukovanje).

4.4.3 Zaštita od pregrijavanja

INFORMACIJE U slučaju pregrijavanja ploče za kuhanje smanjuje se snaga odnosno ploča za kuhanje se u potpunosti isključuje.

Uređaj je opremljen zaštitom od pregrijavanja. Zaštita od pregrijavanja može se aktivirati:

- ako se zagrijava prazno posuđe,
- ako se ulje ili mast zagrijevaju na visokoj razini snage,
- ako se nakon nestanka struje ponovno uključuje vruća zona za kuhanje.

Zaštita od pregrijavanja pokreće jednu od sljedećih mjera:

- Vraća se aktivirana maksimalna razina snage.
- Ne može se više uključiti maksimalna razina snage P.
- Smanjuje se podešena razina snage.
- Ploča za kuhanje se u potpunosti isključuje.

Ploča za kuhanje može se nakon dostatnog hlađenja ponovno upotrebljavati u punom kapacitetu.

4.4.4 Zaštita za djecu

Zaštita za djecu sprečava slučajno uključivanje ploče za kuhanje.

- Prikazuje se L .

Zaštita za djecu može se aktivirati samo kada su sve zone za kuhanje isključene (vidi pogl. Rukovanje).

5 Montaža

- ▶ Obratite pozornost na sve sigurnosne napomene i upozorenja (v. pogl. Sigurnost).
- ▶ Obratite pažnju na isporučene upute proizvođača.

INFORMACIJE Ploča za kuhanje ne smije se montirati iznad rashladnih uređaja, perilica posuđa, štednjaka, pećnica kao ni perilica i sušilica rublja.

INFORMACIJE Površina za odlaganje na radnim pločama i zidne priključne letvice moraju biti izrađeni od materijala otpornog na toplinu (do oko 100 °C).

INFORMACIJE Izreze u radnoj ploči prikladnim materijalom treba zabrtviti za zaštitu od vlage ili po potrebi zaštititi od topline.

INFORMACIJE Gumbi za upravljanje smiju se priključivati na priključke ploče za kuhanje koji su za to predviđeni.

5.1 Provjera opsega isporuke

Naziv	Broj
Ploča za kuhanje	1
Gumb za upravljanje	2
Upute za uporabu i montažu	1
Pričvrtni vijak ploče za kuhanje	4
Set ploča za izjednačavanje visine	1
Montažne trake ploče za kuhanje	4
Kabel gumba za upravljanje	2
Kabel automatskog odvoda	1
Upute za čišćenje staklokeramike	1
Strugač za staklokeramiku	1

Tablica 5.1 Opseg isporuke

- ▶ Provjerite je li opseg isporuke potpun ili oštećen.
- ▶ Ako dijelovi isporuke nedostaju ili su oštećeni, odmah o tome obavijestite servisnu službu BORA.
- ▶ Ni u kojem slučaju ne montirajte oštećene dijelove.
- ▶ Na odgovarajući način zbrinite transportnu ambalažu (v. pogl. Stavljanje izvan pogona i zbrinjavanje).

5.2 Alati i pomagala

Za stručnu montažu ploče za kuhanje potreban vam je sljedeći alat:

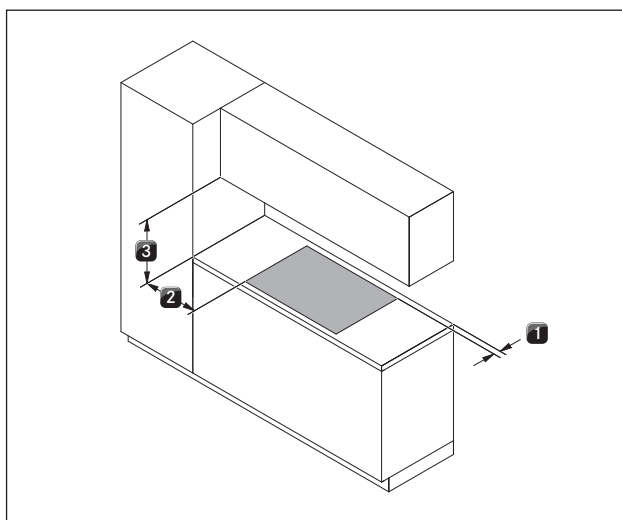
- Olovka
- Mjerna sredstva

- Bušilica ili akumulatorska bušilica s Forstner svrdlom od Ø 50 mm
- Odvijač/ključ, šesterostran (Torx) 20
- Silikonska masa za brtvljenje izrezanih površina

5.3 Upute za montažu

5.3.1 Sigurnosni razmaci

- ▶ Poštujte sljedeće sigurnosne razmake:



Prikaz 5.1 Minimalne udaljenosti

- [1] Minimalna udaljenost od 50 mm straga od izreza u radnoj ploči do stražnjeg ruba radne ploče.
- [2] Minimalna udaljenost od 300 mm lijevo i desno od izreza u radnoj ploči do susjednog ormara ili zida prostorije.
- [3] Minimalna udaljenost od 600 mm između radne ploče i gornjeg ormara.

5.3.2 Radna ploča i kuhinjski namještaj

- ▶ Radnu ploču izrežite uz poštivanje navedenih dimenzija izreza.
- ▶ Osigurajte stručno brtvljenje izrezanih površina radnih ploča.
- ▶ Pridržavajte se propisa proizvođača radne ploče.
- U području izreza u radnoj ploči treba ukloniti eventualno prisutne prečke na namještaju.
- Ispod ploče za kuhanje nije potreban međuprostor. Ako je predviđena zaštita kabela (međuprostor), treba obratiti pozornost na sljedeće:
 - Ona se mora pričvrstiti tako da se može izvaditi za radove održavanja.
 - Kako bi se osiguralo dostatno prozračivanje ploče za kuhanje, treba se pridržavati minimalne udaljenosti do donjeg ruba ploče za kuhanje od 15 mm.
- Ladice odnosno pretinci u donjem ormaru moraju se moći izvaditi.
- Za ispravnu montažu je ovisno o situaciji ugradnje potrebno skratiti umetke donjeg ormara.

5.3.3 Odvođenje recirkuliranog zraka kada odvod pare radi kao recirkulacijski sustav

Za recirkulacijske se sustave u kuhinjskim elementima mora nalaziti otvor za povratak protoka:

- > 500 cm² (po jedinici za pročišćavanje zraka) u kombinaciji s pločama za kuhanje PKF111, PKI11, PKIW1, PKC32, PKC3B, PKCH2, PKT11

INFORMACIJE Ako se u načinu rada s recirkuliranim zrakom pokreće više sustava odvoda, otvor za povratak protoka sukladno tome treba izračunati više puta po jedinici za pročišćavanje zraka.
Primjer: 2 recirkulacijska sustava = 2 x (> 500 cm²)

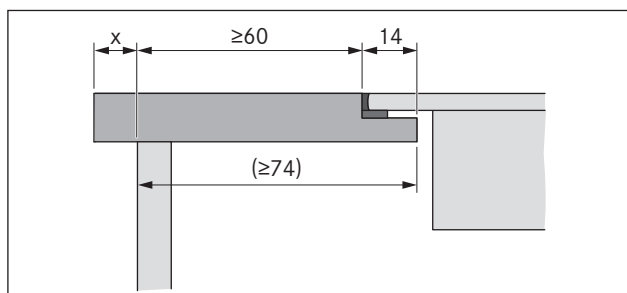
Za odvođenje recirkuliranog zraka se preko skraćenog postolja može izvesti otvor za povratak protoka koji je za to potreban. Isto tako, može se upotrijebiti lamelno postolje s minimalno odgovarajućim poprečnim presjekom otvora.

- Osigurajte dovoljno velik otvor za povratak protoka.

5.4 Dimenzije izreza

INFORMACIJE Sve mjere od prednjeg ruba prednje ploče.

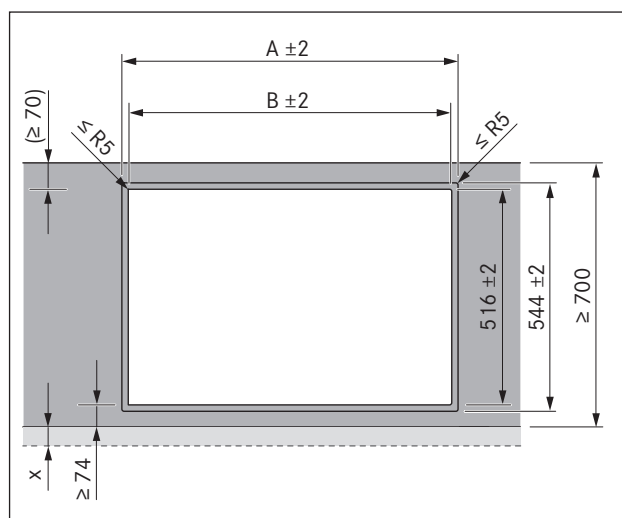
Istureni dio radne ploče



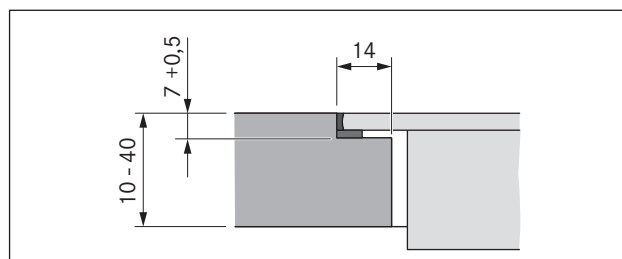
Prikaz 5.2 Istureni dio radne ploče

- Prilikom izrade izreza radne ploče obratite pažnju na istureni dio radne ploče x. Vrijedi za montažu u ravnini s površinom i montažu površine.

5.4.1 Montaža u ravnini s površinom



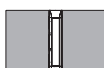




Prikaz 5.3 Dimenzije izreza za montažu u ravnini s površinom



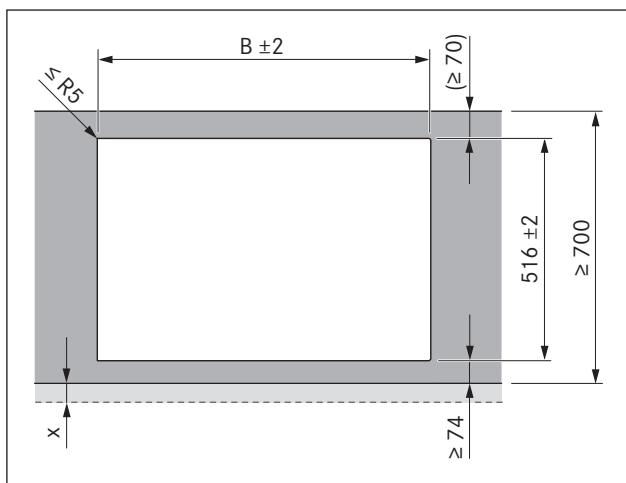
Prikaz 5.4 Dimenzije pregiba za montažu u ravnini s površinom

Dimenzije izreza kod ugradnje ploča za kuhanje odnosno ploča za kuhanje i odvoda pare jedno pored drugog:

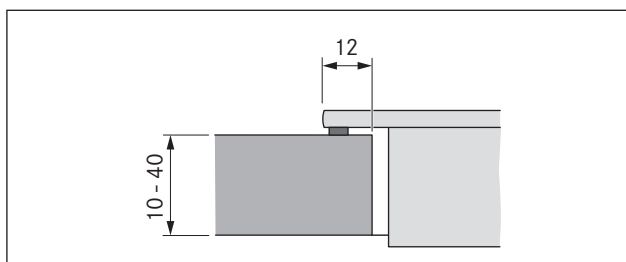
Ploče za kuhanje/ odvod pare	A u mm	B u mm	
	1/0	374	346
	1/1	485	457
	2/1	856	828
	3/2	1338	1310
	4/2	1709	1681

Tablica 5.2 Dimenzije izreza za kombinacije uređaja za montažu u ravnini s površinom

5.4.2 Montaža površine


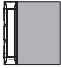
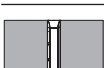




Prikaz 5.5 Dimenzije izreza za montažu površine



Prikaz 5.6 Izrez kod montaže površine

Dimenzije izreza kod ugradnje ploča za kuhanje odnosno ploča za kuhanje i odvoda pare jedno pored drugog:

Ploče za kuhanje/ odvod pare		B u mm
	1/0	346
	1/1	457
	2/1	828
	3/2	1310
	4/2	1681

Tablica 5.3 Dimenzije izreza za kombinacije uređaja za montažu površine

5.5 Montaža ploče za kuhanje

INFORMACIJE Između ugradbenih uređaja predviđen je po jedan milimetar razmaka.

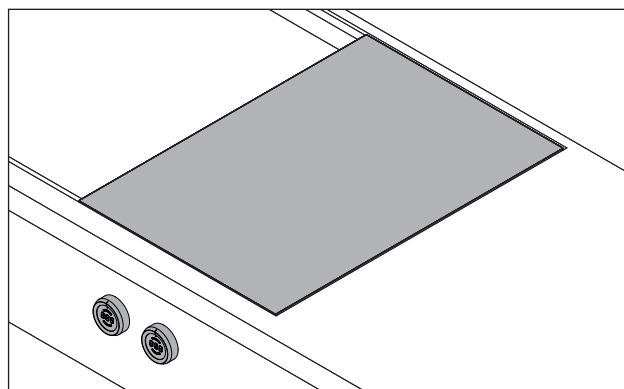
INFORMACIJE Oko ugradbenih uređaja predviđena su dva milimetra razmaka.

INFORMACIJE Preporuča se da se između susjednih ploča za kuhanje montira po jedna montažna šina (montažna šina PZMS dostupna kao pribor).

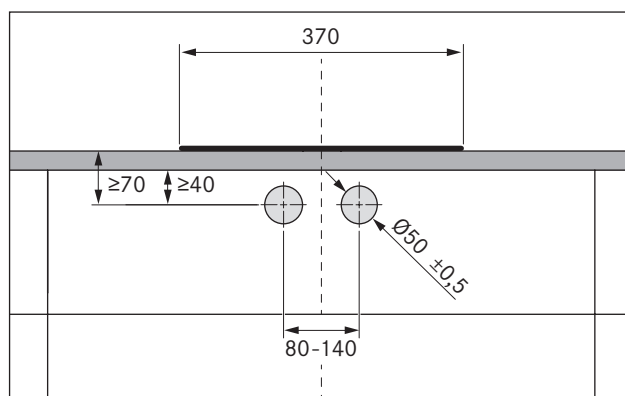
INFORMACIJE Ploča za kuhanje može se alternativno ugraditi okrenuta za 180°.

5.5.1 Ugradnja gumba za upravljanje u otvor donjeg ormarića

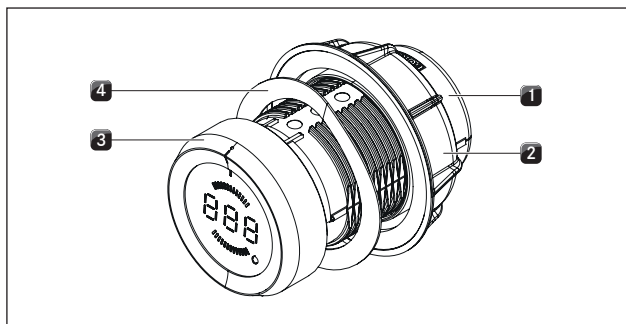
INFORMACIJE Prethodno izbušite provrte kako ne bi došlo do kidanja otvora.



Prikaz 5.7 Gumb za upravljanje i ploča za kuhanje u ugrađenom stanju



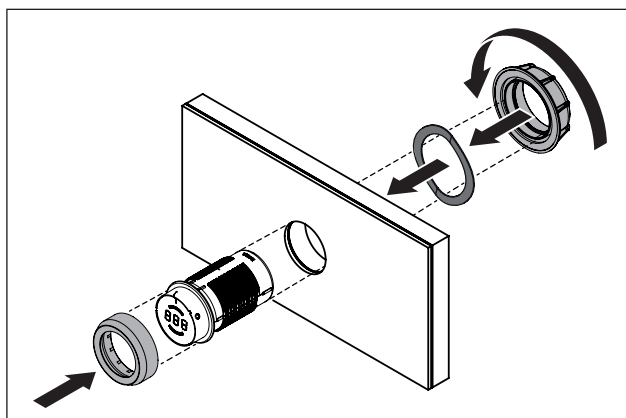
Prikaz 5.8 Predložak za bušenje



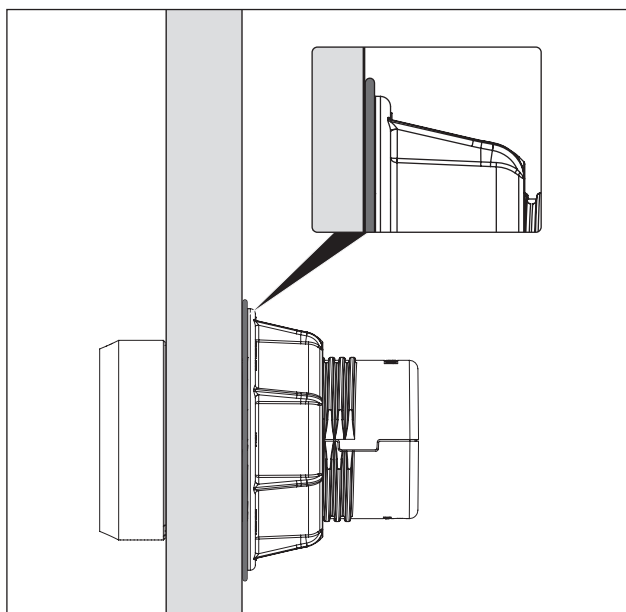
Prikaz 5.9 Dijelovi gumba za upravljanje

- [1] Kućište gumba
- [2] Univerzalna matica
- [3] Prsten gumba
- [4] Valovita opruga

INFORMACIJA Valovita opruga ne smije se upotrebljavati za čelične prednje dijelove. U skladu s time ne provode se koraci za montažu valovite opruge.



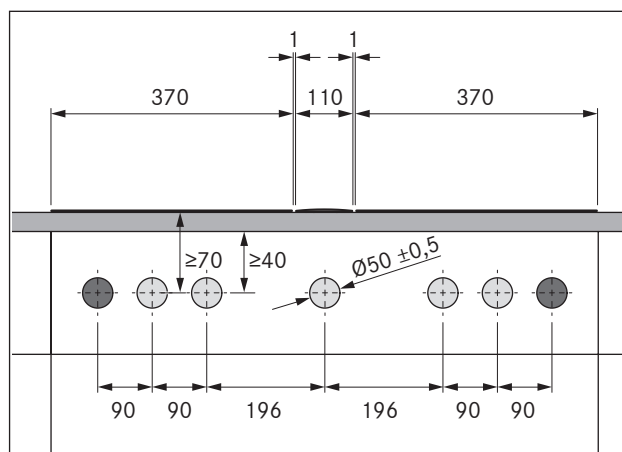
Prikaz 5.10 Montaža gumba za upravljanje



Prikaz 5.11 Valovita opruga nakon provedene montaže

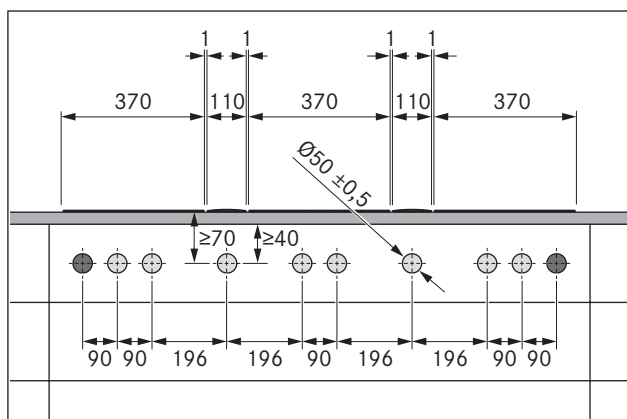
- ▶ Skinite prsten gumba [3].
- ▶ Odvrnite univerzalnu maticu [2].
- ▶ Skinite valovitu oprugu [4].
- ▶ Sprijeda umetnite kućište gumba [1] kroz rupu otvora.
- ▶ Valovitu oprugu [4] sa stražnje strane stavite na kućište gumba [1] (ne vrijedi za čelične prednje dijelove).
- ▶ Straga zavrnite univerzalnu maticu [2] na kućištu gumba [1] i lagano je zategnite.
- ▶ Usmerite kućište gumba [1] putem oznake okomito na položaj 12 sati.
- ▶ Zategnite univerzalnu maticu [2].
- Valovita opruga (ako je upotrijebljena) mora biti ravno pritisnuta.
- ▶ Utaknite prsten okretnog mehanizma [3] na kućište gumba [1] i usmerite ga na položaj 12 sati.

Primjeri otvora grla



Prikaz 5.12 Otvori grla kod 2 ploče za kuhanje i 1 odvoda pare

- [1] Provrtne za utičnicu (2x van)
- [2] Provrtne za gumb za upravljanje (5x)
- [3] Ploča za kuhanje (2x)
- [4] Odvod pare
- [5] Radna ploča
- [6] Otvor donjeg ormarića

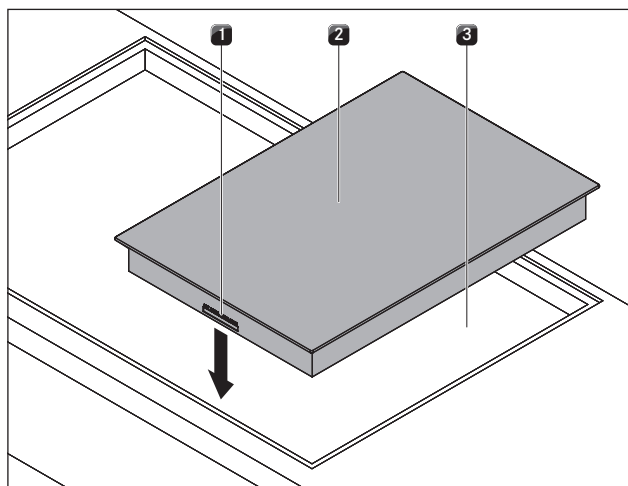


Prikaz 5.13 Otvori grla kod 3 ploče za kuhanje i 2 odvoda pare

- [1] Provrtne za utičnicu (2x van)
- [2] Provrtne za gumb za upravljanje (8x)
- [3] Ploča za kuhanje (3x)
- [4] Odvod pare (2x)
- [5] Radna ploča
- [6] Otvor donjeg ormarića

5.5.2 Ugradnja ploče za kuhanje

- Pazite na položaj prikaza ploče za kuhanje. Ploča za kuhanje može se alternativno ugraditi okrenuta za 180° (vidi Ugradnja okrenuta za 180°).

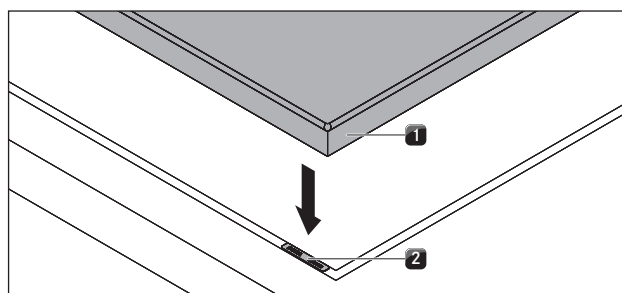


Prikaz 5.14 Umetanje ploče za kuhanje

- [1] Priključci na gumb za upravljanje i automatski odvod (sprijeda)
- [2] Ploča za kuhanje
- [3] Izrez u radnoj ploči

- Umetnite ploču za kuhanje [2] u izrez u radnoj ploči [3].
- Precizno usmjerite ploču za kuhanje [2].
- Pazite da su priključci gumba za upravljanje i automatskog odvoda [1] pri normalnoj ugradnji sprijeda.

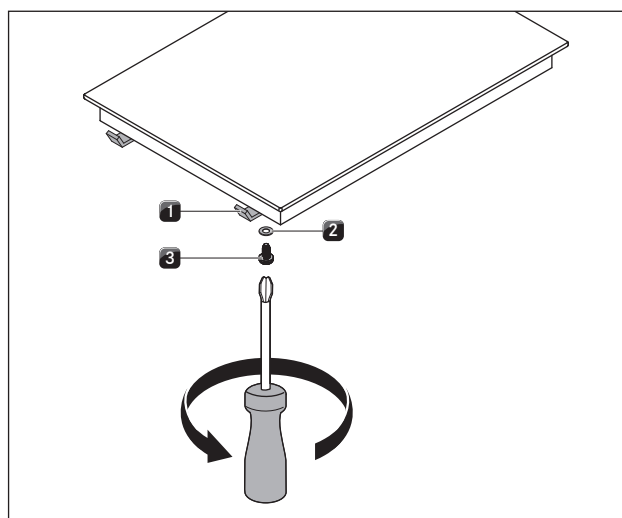
INFORMACIJE Priključak na uređaj treba se provesti unatrag. U tu svrhu koristite predviđene nosače za kabele.



Prikaz 5.15 Ploča za kuhanje i ploče za izjednačavanje visine

- [1] Ploča za kuhanje
- [2] Ploče za izjednačavanje visine

- Ispod po potrebi položite ploče za izjednačavanje visine [2].



Prikaz 5.16 Kopče za pričvršćivanje

- [1] Kopča za pričvršćivanje
- [2] Podloška
- [3] Vijak

- Pričvrstite ploču za kuhanje kopčama za pričvršćivanje [1].
- Pritegnite kopče za pričvršćivanje vijkom [3] uz korištenje podloške [2] s maksimalno 2 Nm.
- Provjerite ispravnu usmjerenost.

5.5.3 Ugradnja okrenuta za 180°

- Okrenite ploču za kuhanje za 180°.
- Nastavite s ugradnjom kako je prije opisano.
- U izborniku za konfiguraciju podesite smjer ugradnje (v. Izbornik za konfiguraciju).

INFORMACIJE Ako se montaža obavi okrenuta za 180°, priključci gumba za upravljanje i automatskog odvoda nalaze se straga.

INFORMACIJE Ako se izvodi montaža okrenuta za 180°, prikaz ploče za kuhanje prikazuje se automatski zakrenut za 180°.

INFORMACIJE Kabeli odgovarajuće dužine sadržani su u opsegu isporuke.

5.5.4 Uspostava komunikacije

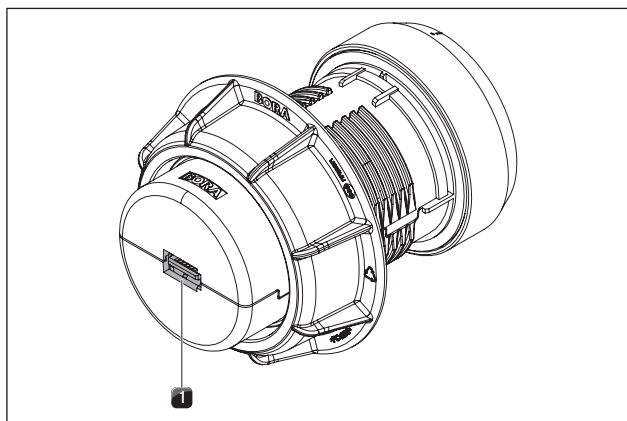
Dijelovi uređaja spajaju se plosnatim kabelom koji je sadržan u opsegu isporuke.

- ▶ Uspostavite spoj ploče za kuhanje i gumba za upravljanje.
- ▶ Uspostavite spoj ploče za kuhanje i odvoda pare.

Priključivanje zona za kuhanje

INFORMACIJE Lijevi gumb za upravljanje tvornički je predviđen za upravljanje prednjom zonom za kuhanje, a desni za upravljanje stražnjom zonom za kuhanje.

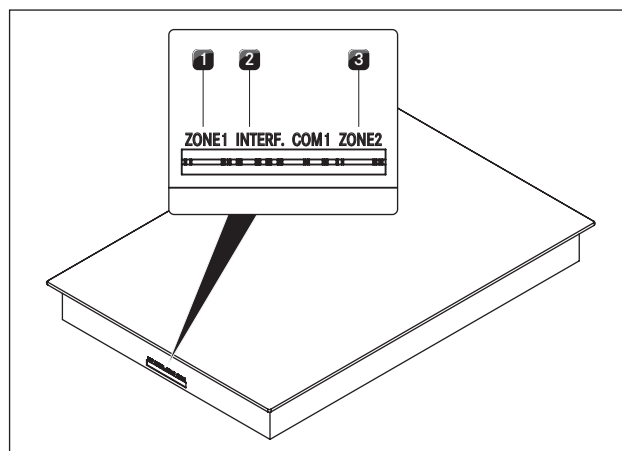
Priključak na gumbu za upravljanje



Prikaz 5.17 Priključak gumba za upravljanje, stražnja strana

- [1] Priključak gumba za upravljanje, stražnja strana

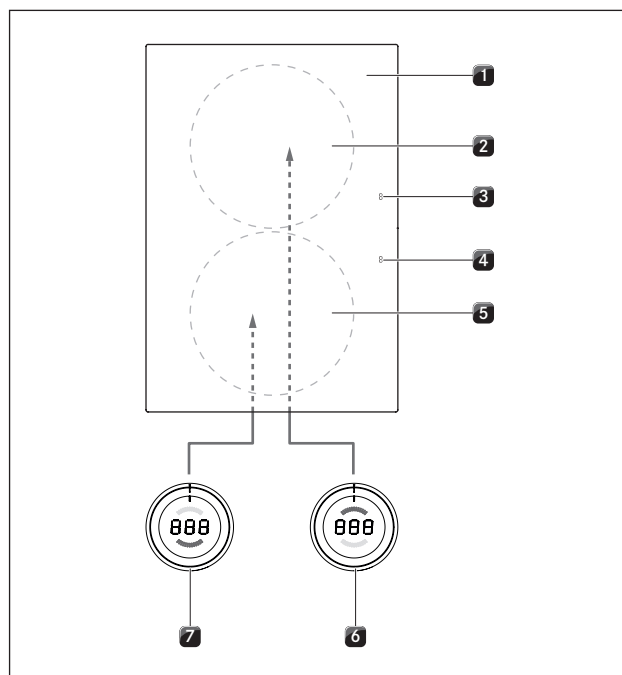
Priključci na ploči za kuhanje



Prikaz 5.18 Priključci na ploči za kuhanje

- [1] Priključak gumba za upravljanje prednjom zonom za kuhanje (zona 1)
 [2] Priključak automatskog odvoda
 [3] Priključak gumba za upravljanje stražnjom zonom za kuhanje (zona 2)

Standardno priključivanje zona za kuhanje

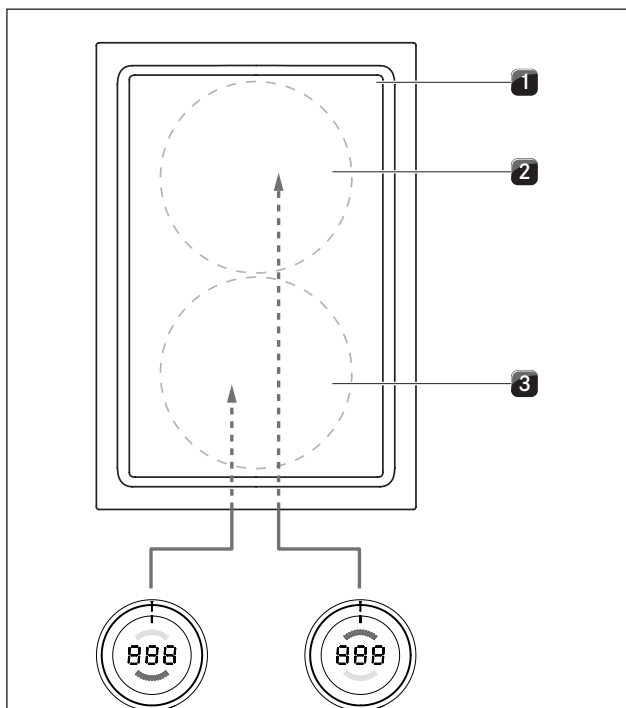


Prikaz 5.19 Standardno priključivanje zona za kuhanje

- [1] Ploča za kuhanje
 [2] Zona za kuhanje straga (zona 2)
 [3] Prikaz ploče za kuhanje straga (zona 2)
 [4] Prikaz ploče za kuhanje sprijeda (zona 1)
 [5] Zona za kuhanje sprijeda (zona 1)
 [6] Gumb za upravljanje zonom za kuhanje straga (zona 2)
 [7] Gumb za upravljanje zonom za kuhanje sprijeda (zona 1)

- ▶ Spojite priključak na stražnjoj strani lijevog gumba za upravljanje [5] s priključkom „Zona 1” na prednjoj strani ploče za kuhanje [1].
- ▶ Spojite priključak na stražnjoj strani desnog gumba za upravljanje [4] s priključkom „Zona 2” na prednjoj strani ploče za kuhanje [1].

Priključak zona za kuhanje pri ugradnji ploče za kuhanje okrenutoj za 180°

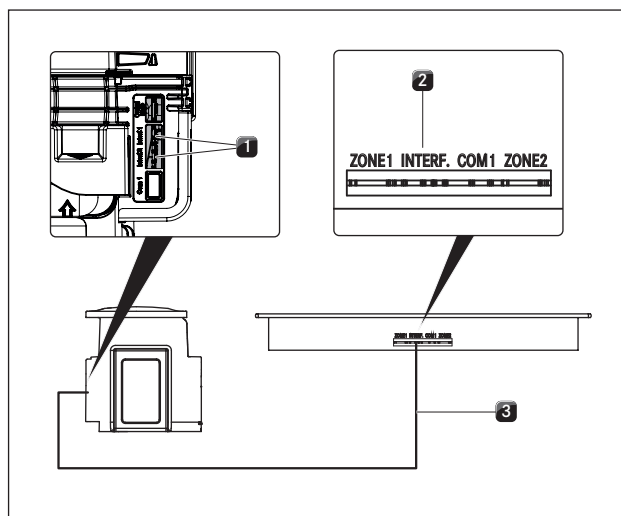


Prikaz 5.20 Priključak zona za kuhanje pri ugradnji okrenutoj za 180°

- [1] Ploča za kuhanje
- [2] Zona za kuhanje straga (zona 1)
- [3] Zona za kuhanje sprijeda (zona 2)
- [4] Gumb za upravljanje zonom za kuhanje straga (zona 1)
- [5] Gumb za upravljanje zonom za kuhanje sprijeda (zona 2)
- [6] Prikaz ploče za kuhanje sprijeda (zona 2)
- [7] Prikaz ploče za kuhanje straga (zona 1)

- ▶ Spojite priključak na stražnjoj strani lijevog gumba za upravljanje [5] s priključkom „Zona 2” na stražnjoj strani ploče za kuhanje [1].
- ▶ Spojite priključak na stražnjoj strani desnog gumba za upravljanje [4] s priključkom „Zona 1” na stražnjoj strani ploče za kuhanje [1].
- ▶ U izborniku za konfiguraciju ispravno podesite raspored zona za kuhanje unutar prikaza gumba za upravljanje (vidi Izbornik za konfiguraciju, ugradnja 0° ili 180°).

Priključak automatskog odvoda



Prikaz 5.21 Priključak automatskog odvoda

- [1] Priključak automatskog odvoda (Odvod pare)
- [2] Priključak automatskog odvoda (Ploča za kuhanje)
- [3] Kabel automatskog odvoda

- ▶ Spojite odvod pare [1] i za to predviđeni priključak za automatski odvod na ploči za kuhanje [2].

5.5.5 Izvedba strujnog priključka

- ▶ Obratite pozornost na sve sigurnosne napomene i upozorenja (v. pogl. Sigurnost).
- ▶ Pridržavajte se svih državnih i regionalnih zakona, propisa i dodatnih propisa lokalnog poduzeća za distribuciju električne energije.

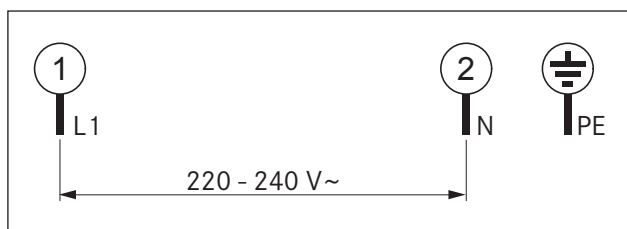
INFORMACIJE Priključak na struju smije izvesti samo ovlaštenu stručnu radnik. On preuzima i odgovornost za urednu instalaciju i puštanje u pogon.

Vod mrežnog priključka koji treba upotrijebiti (već prethodno montiran) mora biti barem tip H05VV-F odn. H05VVH2-F (vidi tabl. Osigurač i minimalni presjek).

Priključak	Osigurač	Minimalni presjek
Jednofazni priključak	1 x 16 A	1,5 mm ²

Tablica 5.4 Osigurač i minimalni presjek

- Ako je priključni vod oštećen, mora se zamijeniti. Zamjenu smije provesti samo ovlaštenu servis.
- ▶ Isključite glavni prekidač/automatski osigurač prije priključivanja ploče za kuhanje.
- ▶ Osigurajte glavni prekidač/automatski osigurač od nedozvoljenog ponovnog uključivanja.
- ▶ Uspostavite beznaponsko stanje.
- ▶ Priključite ploču za kuhanje na mrežni priključni vod isključivo fiksnim spojem.



Prikaz 5.22 Priključna shema, jednofazna

- ▶ Provjerite je li montaža ispravno provedena.
- ▶ Uključite glavni prekidač/automatski osigurač.
- ▶ Pustite ploču za kuhanje u pogon (vidi pogl. Rukovanje).
- ▶ Ispitajte rade li sve funkcije ispravno.

5.6 Izbornik za konfiguraciju

Nakon montaže možete provesti osnovna podešavanja ploče za kuhanje, koje možete ponovno promijeniti u bilo kojem trenutku.

5.6.1 Pokretanje izbornika za konfiguraciju

- ▶ Okrenite gumb za upravljanje na položaj 11 sati.
- ▶ Na jednu sekundu dodirnite površinu gumba za upravljanje osjetljivu na dodir.
- ▶ Unutar 3 sekunde još jednom dodirnite površinu osjetljivu na dodir i držite kontakt 5 sekundi.
- Na prikazu gumba za upravljanje prikazuje se **C**, oglašava se akustički signal i pokreće se izbornik za konfiguraciju.

5.6.2 Odabir točke izbornika

- ▶ Okretanjem prstena gumba podesite željenu točku izbornika.

Možete odabrati sljedeće točke izbornika:

Točke izbornika	
C0	Glasnoća signalnog tona
C1	Odabir načina rada (normalni način ili demo način rada)
C2	Ugradnja 0° ili 180°
C9	Dostupnost funkcije stanke

Tablica 5.5 Točke izbornika u izborniku za konfiguraciju

- ▶ Na 1 sekundu dodirnite površinu osjetljivu na dodir kako biste potvrdili željenu točku izbornika.
- Pokreće se podizbornik i prikaz se mijenja u neku troznamenkastu kombinaciju (npr. **C23**).

INFORMACIJE Kod prikazane troznamenkaste kombinacije desna znamenka prikazuje vrijednost koja je pohranjena u sustavu.

Postavljanje glasnoće signalnog tona

Kada potvrdite točku izbornika **C0** možete postaviti glasnoću signalnog tona.

Podešavanje	Glasnoća signalnog tona
C00	100 % (maks. glasnoća) Tvornička postavka
C01	10 % (min. glasnoća)
C02	20 %
C03	30%
C04	40%
C05	50%
C06	60%
C07	70%
C08	80%
C09	90%

Tablica 5.6 Glasnoća signalnog tona

Odabir načina rada

Kada potvrdite točku izbornika **C1** možete odabrati način rada.

Podešavanje	Način rada
C10	Normalni način rada Tvornička postavka
C11	Demo način rada

Tablica 5.7 Načini rada

INFORMACIJE U demo načinu rada navedene su sve funkcije gumba za upravljanje. Deaktivirana je funkcija zagrijavanja ploče za kuhanje. Demo način rada primjenjuje se primjerice kod izložbe uređaja.

Ugradnja 0° ili 180°

U točki izbornika **C2** možete podesiti je li ploča za kuhanje ugrađena tako da je okrenuta za 180°.

Podešavanje	Prikaz
C20	Ugradnja 0° Tvornička postavka
C21	Ugradnja 180°

Tablica 5.8 Smjer ugradnje

INFORMACIJE Postavka **C21** pri ugradnji okrenutoj za 180° ispravno podešava raspored zona za kuhanje unutar prikaza gumba za upravljanje te se prikaz ploče za kuhanje prikazuje okrenut za 180°..

Dostupnost funkcije stanke

Kada potvrdite točku izbornika $\square 9$, možete trajno deaktivirati funkciju stanke.

Podešavanje Funkcija stanke dostupna/deaktivirana		
$\square 90$	Funkcija stanke aktivirana	Tvornička postavka
$\square 91$	Funkcija stanke deaktivirana	
$\square 92$	Funkcija stanke s pokazivačem razine snage aktivirana	

Tablica 5.9 Dostupnost funkcije stanke

5.6.3 Promjena podešene vrijednosti

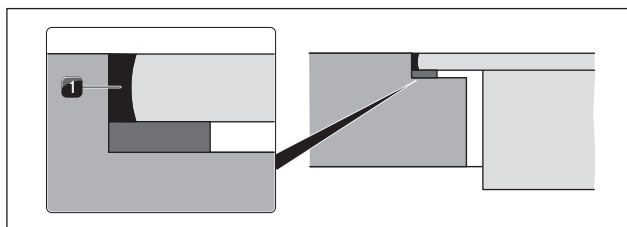
- ▶ Okrenite prsten gumba u smjeru kazaljke na satu kako biste povisili vrijednost.
- ▶ Okrenite prsten gumba u smjeru suprotnom od kazaljke na satu kako biste smanjili vrijednost.
- ▶ Na 1 sekundu dodirnite površinu gumba za upravljanje osjetljivu na dodir kako biste potvrdili novu vrijednost. Vrijednost je pohranjena i oglašava se akustički signal. Na prikazu gumba za upravljanje ponovno će se prikazati prethodno odabrana točka izbornika.

5.6.4 Izlaz iz izbornika za konfiguraciju

- ▶ Okrećite prsten gumba sve dok se ne pojavi prikaz \square .
- ▶ Na 1 sekundu dodirnite površinu osjetljivu na dodir kako biste izašli iz izbornika za konfiguraciju. Prikaz nestaje i oglašava se signalni ton.
- ▶ Okrenite prsten gumba na položaj 12 sati. Na 10 sekundi na prikazu se pojavljuje \square . Zatim prikaz nestaje i oglašava se akustički signal.

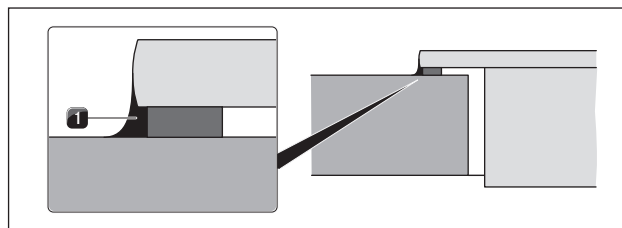
INFORMACIJE Ako je prošlo 2 minute bez konfiguracije postavki u nekoj točki izbornika ili podizbornika, izbornik za konfiguraciju automatski se gasi.

5.7 Izrađivanje fuga na uređajima



Prikaz 5.23 Silikonska masa za brtvljenje pri montaži u ravnini s površinom

[1] Crna silikonska masa za brtvljenje otporna na vrućinu



Prikaz 5.24 Silikonska masa za brtvljenje kod montaže površine

[1] Crna silikonska masa za brtvljenje otporna na vrućinu

- ▶ Nakon završetka svih radova montaže i prvog puštanja u pogon izradite fuge oko uređaja (i između odvoda pare i ploče za kuhanje) crnom silikonskom masom za brtvljenje otpornom na toplinu [1].
- ▶ Pazite da ispod uređaja ne dospije silikonska masa za brtvljenje.

5.8 Predaja korisniku

Nakon montaže:

- ▶ Objasnite korisniku bitne funkcije.
- ▶ Obavijestite korisnika o svim aspektima rukovanja i primjene važnima za sigurnost.
- ▶ Zalijepite isporučenu tipsku pločicu na stražnju stranu ovih uputa za uporabu i montažu.
- ▶ Predajte korisniku pribor i upute za uporabu i montažu koje treba spremati na sigurno mjesto.

6 Rukovanje

- ▶ Prilikom svakog rukovanja obratite pozornost na sve sigurnosne napomene i upozorenja (v. pogl. Sigurnost).

INFORMACIJE Ploča za kuhanje smije raditi samo kada je ugrađen filter masnoće od nehrđajućeg čelika u odvodu pare (vidi upute za uporabu za odvod pare).

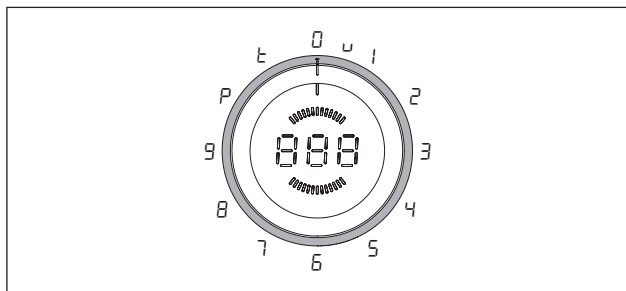
INFORMACIJE Prije prve uporabe ploče za kuhanje očistite zonu za kuhanje (vidi pogl. Čišćenje).

6.1 Opće napomene o rukovanju

Pločama za kuhanje upravlja se preko gumba za upravljanje.

Svaka zona za kuhanje regulira se preko gumba za upravljanje. Prednja zona za kuhanje preko lijevog gumba, stražnja zona za kuhanje preko desnog gumba.

Na raspolaganju je 9 razina snage, jedna maksimalna razina snage i različite funkcije za svaku zonu za kuhanje.



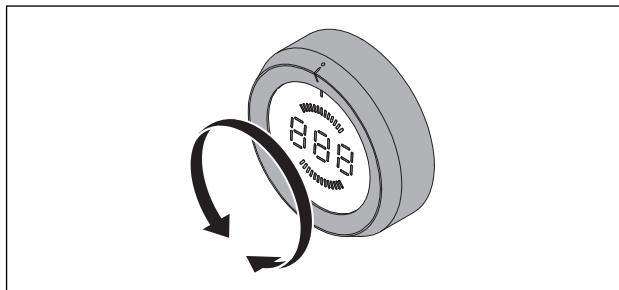
Prikaz 6.1 Raspored prstena gumba

Položaj prstena gumba	Funkcija
0	Isključivanje
u	Stupanj zadržavanja topline
1 - 9	Razine snage
P	Maksimalna razina snage
t	Timer-funkcija

Tablica 6.1 Položaji prstena gumba

6.2 Rukovanje pločom za kuhanje

6.2.1 Uključivanje zone za kuhanje



Prikaz 6.2 Uključivanje zone za kuhanje

- ▶ Okrenite prsten gumba s položaja 12 sati na neku razinu snage.

Podešavanje razine snage

- ▶ Okrenite prsten gumba na željenu razinu snage.
- Odabrana razina snage aktivira se i prikazuje.

6.2.2 Maksimalna razina snage

Uključivanje maksimalne razine snage

INFORMACIJE Obje zone za kuhanje imaju mogućnost uključivanja maksimalne razine snage.

INFORMACIJE Maksimalna razina snage ne može se upotrebljavati ako je uključena funkcija premošćivanja.

Ako jedna zona za kuhanje radi na maksimalnoj razini snage P, ostale zone za kuhanje mogu raditi maksimalno na razini snage 5.

Ako se poveća razina snage 5, isključuje se maksimalna razina snage P.

Ako se pri aktiviranju maksimalne razine snage P za sljedeću zonu za kuhanje podesi razina snage veća od 5, ona se nakon 3 sekunde automatski smanjuje na razinu snage 5 (prikaz gumba za upravljanje treperi 3 sekunde). Ako se maksimalna razina snage P ponovno deaktivira unutar 3 sekunde, druga zona za kuhanje može raditi na višoj razini snage.

- ▶ Okrenite prsten gumba na položaj 10 sati.
- Prikazuje se P i aktivira se maksimalna razina snage.
- Nakon 10 minuta zona za kuhanje automatski se vraća na razinu snage 9.

Prijevremeno isključivanje maksimalne razine snage

- ▶ Okrenite prsten gumba na željenu razinu snage.
- Podešena razina snage je aktivirana i prikazuje se.

6.2.3 Funkcija premošćivanja

INFORMACIJE Kada je aktivirana funkcija premošćivanja, obje zone za kuhanje rade istodobno na istoj razini.

INFORMACIJE Kada je funkcija premošćivanja aktivna, ne može se upotrebljavati maksimalna razina snage P .

Uključivanje funkcije premošćivanja

Oba gumba za upravljanje nalaze se na položaju 12 sati.

- ▶ Držite površinu gumba za upravljanje osjetljivu na dodir najmanje 1 sekundu.
- ▶ Lijevi prikaz gumba za upravljanje i prednji prikaz zone za kuhanje prikazuju P .
- ▶ Desni prikaz gumba za upravljanje i stražnji prikaz zone za kuhanje prikazuju P .
- ▶ Unutar 3 sekunde okrenite prsten desnog gumba za upravljanje na željenu razinu snage.
- Razine snage za obje zone za kuhanje sada se mogu regulirati preko desnog gumba za upravljanje.
- Pokazivač razine snage za obje zone za kuhanje vidljiv je u prikazu desnog gumba za upravljanje i u stražnjem prikazu zone za kuhanje.
- Ako se nakon aktiviranja funkcije premošćivanja desni prsten gumba ne okrene unutar 3 sekunde na neku razinu snage, deaktivira se funkcija premošćivanja i ploča za kuhanje se gasi.

Isključivanje funkcije premošćivanja

- ▶ Okrenite desni gumb za upravljanje na položaj 12 sati.
- Funkcija premošćivanja i ploča za kuhanje su isključeni.

6.2.4 Automatsko zagrijavanje

Uključivanje automatskog zagrijavanja

INFORMACIJE Točne vrijednosti trajanja zakuhanja pronaći ćete u poglavlju Opis uređaja.

- ▶ Odaberite željenu razinu snage (=kasnija razina snage za nastavak kuhanja).
- ▶ Nakon podešavanja razine snage unutar 3 sekunde dodirnite površinu gumba za upravljanje osjetljivu na dodir najmanje na 1 sekundu.
- Aktivira se automatsko zagrijavanje i na prikazu gumba za upravljanje pojavljuje se A prije podešene razine snage za nastavak kuhanja (npr. $A3$).

INFORMACIJE Sve dok je automatsko zagrijavanje aktivno, prikazuje se A .

- Nakon isteka trajanja zakuhanja smanjuje se snaga na odabranu razinu snage za nastavak kuhanja.
- Ako se tijekom aktivnog automatskog zagrijavanja odabere viša razina snage za nastavak kuhanja, automatski se podešava novo trajanje zakuhanja.

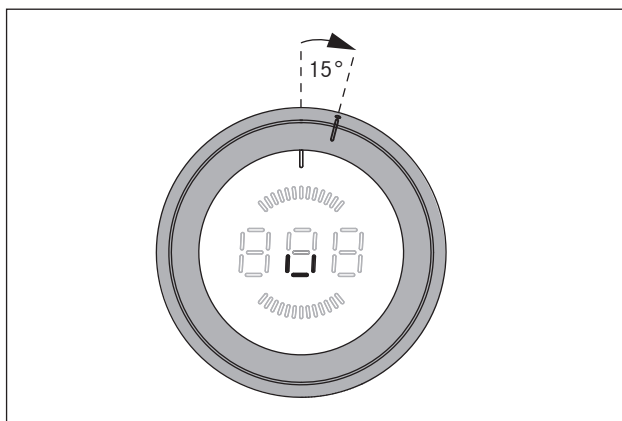
6.2.5 Isključivanje automatskog zagrijavanja

Aktivirano automatsko zagrijavanje prijevremeno se isključuje ako

- ▶ smanjite razinu snage (razina snage za nastavak kuhanja).
- ▶ podesite razinu snage P .
- ▶ aktivirate maksimalnu razinu snage P .
- ▶ aktivirate stupanj zadržavanja topline \cup .
- ▶ isključite ploču za kuhanje.

6.2.6 Stupanj zadržavanja topline

Aktivirajte stupanj zadržavanja topline



Prikaz 6.3 Položaj prstena gumba za stupanj zadržavanja topline

INFORMACIJE Položaj prstena gumba za stupanj zadržavanja topline je između položaja 12 sati i položaja 1 sat.

- ▶ Okrenite prsten gumba iz položaja 12 sati za oko 15° u smjeru kazaljke na satu dok se ondje lagano ne uglavi.
- Na prikazu gumba za upravljanje pokazuje se \cup .
- ▶ Na 1 sekundu dodirnite površinu gumba za upravljanje osjetljivu na dodir kako biste aktivirali stupanj zadržavanja topline 1.
- To potvrđuje akustički signal i prikazuje se simbol \cup .

Stupanj zadržavanja topline	1	2	3
Simbol	\cup	\cup	\cup
Temperatura u °C	42	74	94

Tablica 6.2 Temperature stupnjeva zadržavanja topline

Povećavanje stupnja zadržavanja topline

- ▶ Drugi put dodirnite površinu gumba za upravljanje osjetljivu na dodir na 1 sekundu kako biste aktivirali stupanj zadržavanja topline 2 (\cup).
- ▶ Treći put dodirnite površinu gumba za upravljanje osjetljivu na dodir na 1 sekundu kako biste aktivirali stupanj zadržavanja topline 3 (\cup).
- To potvrđuje akustički signal i prikazuje se odgovarajući simbol.

Smanjivanje stupnja zadržavanja topline

- Nakon što je podešen stupanj zadržavanja topline 3, pri svakom sljedećem dodiru površine osjetljive na dodir (1 sekunda) postavka se ponovno smanjuje za jedan stupanj.
- To potvrđuje akustički signal i prikazuje se odgovarajući simbol.

Isključivanje stupnja zadržavanja topline

Aktivirani stupanj zadržavanja topline isključuje se ako

- ▶ odaberete neku drugu razinu snage.
- ▶ isključite zonu za kuhanje.

6.2.7 Zaštita za djecu

INFORMACIJE Zaštita za djecu može se aktivirati ili trajno deaktivirati samo ako se oba prstena gumba nalaze u položaju 12 sati i ako nijedna funkcija nije aktivna.

Aktiviranje zaštite za djecu

- ▶ Držite površinu gumba za upravljanje osjetljivu na dodir 5 sekundi.
- Oglašava se akustički signal i prikazuje se L . Nakon 10 sekundi prikaz nestaje i aktivirana je zaštita za djecu.

Trajno deaktiviranje zaštite za djecu

- ▶ Držite površinu gumba za upravljanje osjetljivu na dodir 5 sekundi.
- Oglašava se akustički signal i prikaz se mijenja na \square . Nakon 10 sekundi prikaz nestaje i zaštita za djecu trajno je deaktivirana.

Deaktiviranje zaštite za djecu za jedan proces kuhanja

- ▶ Okrenite prsten gumba iz položaja 12 sati na neku razinu snage.
- Prikazuje se L .
- ▶ Držite površinu gumba za upravljanje osjetljivu na dodir 5 sekundi.
- Oglašava se akustički signal i prikazuje se odabrana razina snage.
- Zaštita za djecu deaktivirana je samo za ovo kuhanje i željena razina snage može se podesiti.
- Pri sljedećem je uključivanju zaštita za djecu ponovo aktivirana.

INFORMACIJE Ploča za kuhanje isključuje se nakon kuhanja (okretanjem prstena gumba u položaj 12 sati), a zaštita za djecu automatski se ponovno aktivira.

6.2.8 Uporaba timer-funkcija

INFORMACIJE Za timer-funkcije možete podesiti vremenski interval od 1 do 120 minuta.

Podešavanje vremena

- ▶ Okrenite prsten gumba na položaj 11 sati.
- Na prikazu gumba za upravljanje javlja se L .
- ▶ Površinu osjetljivu na dodir dodirujte jednu sekundu.
- Oglašava se akustički signal i na prikazu gumba za upravljanje javlja se $\square\square\square$.
- ▶ Unutar 3 sekunde okrenite prsten gumba kako biste podesili vrijeme timera.
- Okretanje u smjeru kazaljke na satu povećava vrijeme (počevši u 0. minuti), okretanje obrnuto od smjera kazaljke na satu smanjuje vrijeme (počevši u 120. minuti).
- U području od 0 do 20 minuta vrijeme se povećava/ smanjuje za po jednu minutu u oba smjera okretanja, a u ostatku područja za 5 minuta.
- Ako se unutar 3 sekunde ne podesi vrijeme, timer se deaktivira i prikaz gumba za podešavanje mijenja se u L .
- ▶ Unutar 3 sekunde dodirnite površinu osjetljivu na dodir kako biste potvrdili podešeno vrijeme.
- Oglašava se akustički signal i podešena vrijednost počinje treperiti na prikazu gumba za podešavanje.

Aktiviranje timer-funkcija

- ▶ Unutar 3 sekunde nakon potvrđivanja podešenog vremena okrenite prsten gumba na željenu razinu snage.
 - Aktivira se timer-funkcija i podešeno vrijeme istječe.
 - Prikaz naizmjenično (svake 3 sekunde) pokazuje razinu snage i preostalo vrijeme (iznad 2. minute po minutama, ispod 2. minute po sekundama).
 - Kod preostalog vremena od 2 minute prikazuje se samo preostalo vrijeme.
 - Nakon isteka vremena isključuje se zona za kuhanje i akustički signal oglašava se 2 minute te na prikazu gumba za upravljanje treperi $\square\square\square$.
 - Treperenje i signalni ton mogu se prijevremeno prekinuti dodiranjem površine osjetljive na dodir ili okretanjem prstena gumba na položaj 12 sati.
- Prijevremeno prekidanje timera:**
- ▶ Okrenite prsten gumba na položaj 12 sati.
 - Prikaz gumba za upravljanje mijenja se na \square , oglašava se signalni ton i isključuje se zona za kuhanje.

Podešavanje kratkotrajnog timera (pješčanog sata)

- ▶ Unutar 3 sekunde nakon potvrđivanja podešenog vremena okrenite prsten gumba na položaj 12 sati.
- Aktivira se kratkotrajni timer i podešeno vrijeme istječe.
- Prikaz gumba za upravljanje pokazuje aktualno preostalo vrijeme (iznad 2. minute po minutama, ispod 2. minute po sekundama).
- Nakon isteka vremena akustički signal oglašava se 2 minute i na prikazu gumba za upravljanje treperi **000**.
- Treperenje i signalni ton mogu se prijevremeno prekinuti dodirrom površine osjetljive na dodir.

Prijevremeno isključivanje kratkotrajnog timera (pješčanog sata):

- ▶ Dodirnite površinu prstena gumba osjetljivu na dodir.
- Kratkotrajni timer deaktivira se prijevremeno.
- Prikaz gumba za upravljanje mijenja se u **0** i oglašava se signalni ton.

6.2.9 Funkcija pauziranja

Aktiviranje funkcije pauziranja

- ▶ Na 1 sekundu dodirnite površinu gumba za upravljanje osjetljivu na dodir.
- Oglašava se signalni ton i prikazuje se **||**.
- Postupak kuhanja je prekinut.

INFORMACIJE Prekid kuhanja može potrajati maks. 10 minuta. Ako se funkcija pauziranja tijekom ovog vremena ne prekine, isključuje se odgovarajuća zona za kuhanje.

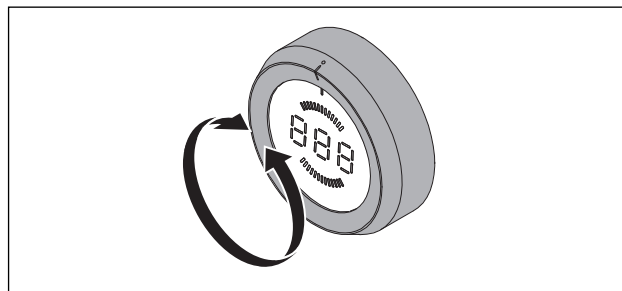
Deaktiviranje funkcije pauziranja

- ▶ Na 1 sekundu dodirnite površinu gumba za upravljanje osjetljivu na dodir.
- Oglašava se signalni ton i prikazuje se prethodno podešena razina snage.
- Postupak kuhanja se nastavlja.

6.2.10 Isključivanje zone za kuhanje

INFORMACIJE Kada je prikazano **H**, zona za kuhanje još je vruća.

INFORMACIJE Nakon uporabe isključite zonu za kuhanje. Ne pouzdajte se u prepoznavanje veličine posude.



Prikaz 6.4 Isključivanje zone za kuhanje

- ▶ Okrenite prsten gumba na položaj 12 sati.
- Oglašava se signalni ton i deaktivira se zona za kuhanje.
- Ploča za kuhanje je isključena kada više nije aktivna niti jedna zona za kuhanje.
- ▶ Pazite na prikaz preostale topline (v. pogl. Opis uređaja).

7 Čišćenje i održavanje

- ▶ Obratite pozornost na sve sigurnosne napomene i upozorenja (v. pogl. Sigurnost).
- ▶ Obratite pažnju na isporučene upute proizvođača.
- ▶ Tijekom planiranog čišćenja i održavanja ploča za kuhanje i odvod pare moraju biti potpuno isključeni i hladni kako ne bi došlo do ozljeda (vidi pogl. Rukovanje).
- Redovito čišćenje i održavanje jamče dugi vijek trajanja i optimalan rad.
- ▶ Pridržavajte se sljedećih ciklusa čišćenja i održavanja:

Dijelovi	Ciklus čišćenja
Gumb za upravljanje ploča za kuhanje	Odmah nakon svakog prljanja temeljito uobičajenim sredstvima za čišćenje

Tablica 7.1 Ciklusi čišćenja

7.1 Sredstva za čišćenje

INFORMACIJE Uporaba agresivnih sredstava za čišćenje i hrapavo dno lonaca mogu oštetiti površinu i uzrokovati tamne mrlje.

Za čišćenje ploče za kuhanje potreban je posebni strugač za staklokeramiku i prikladno sredstvo za čišćenje.

- ▶ Nikad ne upotrebljavajte parni čistač, grube spužve, abrazivna sredstva ni kemijski agresivna sredstva za čišćenje (npr. sprej za pećnice).
- ▶ Sredstvo za čišćenje nikako ne smije sadržavati pijesak, sodu bikarbonu, kiselinu, lužinu ili kloride.

7.2 Održavanje ploče za kuhanje

- ▶ Ne upotrebljavajte ploču za kuhanje kao radnu površinu ili površinu za odlaganje.
- ▶ Nemojte gurati ili povlačiti posuđe po ploči za kuhanje.
- ▶ Uvijek podignite lonce i tave.
- ▶ Održavajte ploču za kuhanje čistom.
- ▶ Odmah uklonite sve vrste prljavštine.
- ▶ Upotrebljavajte samo posuđe prikladno za staklokeramičke ploče za kuhanje (vidi pogl. Opis uređaja).

7.3 Čišćenje ploče za kuhanje

- ▶ Provjerite je li ploča za kuhanje isključena (vidi pogl. Rukovanje).
- ▶ Pričekajte dok se sve zone za kuhanje ne ohlade.
- ▶ Uklonite svu grubu prljavštinu i ostatke hrane s ploče za kuhanje strugačem za staklokeramiku.
- ▶ Stavite sredstvo za čišćenje na hladnu ploču za kuhanje.
- ▶ Istrljajte sredstvo za čišćenje kuhinjskim papirom ili čistom krpom.
- ▶ Obrišite ploču za kuhanje mokrom krpom.
- ▶ Obrišite ploču za kuhanje čistom suhom krpom.

Ako je ploča za kuhanje vruća:

- ▶ Zaliječljene otopljene ostatke plastike, aluminijske folije i šećera odnosno slatkih jela odmah uklonite s vruće zone za kuhanje strugačem za staklokeramiku da ne zagore.

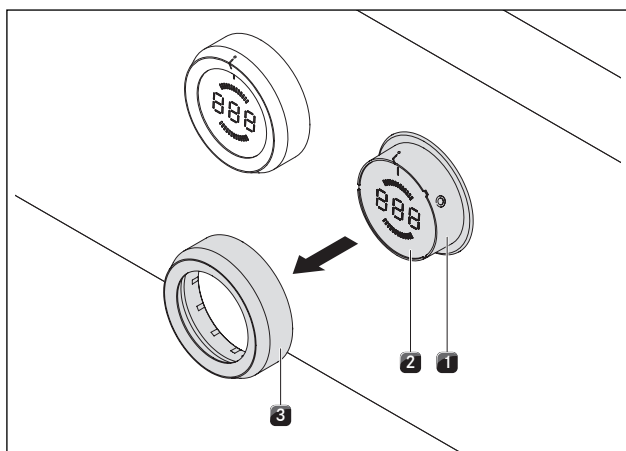
Jaka zaprljanja

- ▶ Uklonite krupnu prljavštinu i mrlje (mrlje od kamenca, sedefaste sjajne mrlje) sredstvom za čišćenje dok je ploča za kuhanje još topla.
- ▶ Ostatke jela koje je prekipjelo omekšajte mokrom krpom.
- ▶ Uklonite ostatke prljavštine strugačem za staklokeramiku.
- ▶ Zrnate komadiće hrane, mrvice i slično koje padnu na ploču za kuhanje tijekom uobičajenog rada u kuhinji uvijek odmah uklonite kako se površina ne bi ogrebala.

Promjene površine u raznim bojama i sjajna mjesta ne predstavljaju oštećenja ploče za kuhanje. Ona ne utječu negativno na funkciju ploče za kuhanje i stabilnost staklokeramike.

Promjene površine u raznim bojama na ploči za kuhanje nastaju zbog zagorjelih ostataka hrane koji nisu uklonjeni. Sjajna mjesta nastaju kao posljedica struganja dna lonca o površinu ploče, pogotovo kada se upotrebljava posuđe s aluminijskim dnom ili neprikladna sredstva za čišćenje. Vrlo ih je teško ukloniti.

7.4 Čišćenje gumba za upravljanje



Prikaz 7.5 Skidanje prstena gumba

- [1] Kućište gumba
- [2] Površina osjetljiva na dodir
- [3] Prsten gumba

7.4.1 Čišćenje prstena gumba

Prsten gumba može se očistiti samo ručno.

- ▶ Skinite prsten gumba s kućišta gumba.
- ▶ Upotrijebite sredstva za čišćenje koja otapaju masnoće.
- ▶ Isperite prsten gumba vrućom vodom.
- ▶ Očistite prsten gumba mekom četkom.
- ▶ Nakon čišćenja dobro isperite prsten gumba.
- ▶ Pažljivo osušite prsten gumba.
- ▶ Prsten gumba ponovno postavite na kućište gumba.
- ▶ Pazite da je u ispravnom položaju (položaj 0).
- ▶ Okrenite prsten gumba prema potrebi na položaj 12 sati (= položaj 0).








7.4.2 Čišćenje površine osjetljive na dodir i kućišta gumba

- ▶ Skinite prsten gumba.
- ▶ Očistite površinu osjetljivu na dodir i kućište gumba mekom, vlažnom krpom.
- ▶ Pažljivo osušite površinu osjetljivu na dodir i kućište gumba.
- ▶ Prsten gumba postavite na kućište gumba.

INFORMACIJE Ako prsten gumba nije pravilno postavljen, na srednjem prikazu gumba za upravljanje pojavit će se segment koji se vrti u smjeru kazaljke na satu (🕒).

8 Uklanjanje smetnji

Obratite pozornost na sve sigurnosne napomene i upozorenja (v. pogl. Sigurnost).

Situacija tijekom rukovanja	Uzrok	Rješenje
Ploča za kuhanje ne može se uključiti	Nedostaje prsten gumba	Prsten gumba postavite na gumb za upravljanje.
	Osigurač ili automatski osigurač instalacije stana odnosno kuće je neispravan	Zamijenite osigurač
	Osigurač ili automatski osigurač više je puta iskočio	Ponovno uključite automatske osigurače
	Prekinuta je opskrba strujom	Obavijestite servisnu službu BORA
Stvaranje neugodnih mirisa i para tijekom rada nove ploče za kuhanje	Normalna pojava kod novih uređaja	Pričekajte da prođe nekoliko sati rada
		Ako i dalje nastaju neugodni mirisi, obavijestite servisnu službu BORA
Ventilator radi i nakon isključivanja	Ventilator radi sve dok se ploča za kuhanje ne ohladi, a zatim se automatski isključuje.	Pričekajte da se ventilator automatski isključi
Zona za kuhanje ili cijela ploča za kuhanje automatski se isključuju	Jedna zona za kuhanje radi predugo	Ponovno uključite zonu za kuhanje (vidi pogl. Rukovanje).
	Aktivirala se zaštita od pregrijavanja	(v. pogl. Opis uređaja)
Maksimalna razina snage automatski se prijevremeno prekida	Aktivirala se zaštita od pregrijavanja	(v. pogl. Opis uređaja)
Srednji prikaz gumba za upravljanje prikazuje segment koji se vrti u smjeru kazaljke na satu 	Prsten gumba se nakon vraćanja ne nalazi u položaju 0	Okrenite gumb za upravljanje na položaj 12 sati (= položaj 0).
Prikaz  na gumbu za upravljanje	Zaštita za djecu je uključena	Isključivanje zaštite za djecu (v. pogl. Rukovanje)
Prikaz na gumbu za upravljanje 	Na zoni za kuhanje nema posuđa ili nema prikladnog posuđa	Upotrebljavajte samo prikladno posuđe
		Odaberite posuđe u skladu sa zonom za kuhanje (v. pogl. Opis uređaja)
Prikaz  na gumbu za upravljanje	Trajno je aktiviran (30 s) gumb za upravljanje ili prljanje gumba za upravljanje	Odvojite odnosno očistite gumb za upravljanje
Prikaz  na gumbu za upravljanje	Površina osjetljiva na dodir i prsten gumba imaju električnu vezu (min. 3 - 5 sekundi)	Skinite i očistite prsten gumba te obrišite ostatke vode na površini osjetljivoj na dodir
Prikaz  na gumbu za upravljanje	Greška pri određivanju vrijednosti površine osjetljive na dodir	Okrenuti gumb za upravljanje na položaj „0”
		Nazovite servisnu službu BORA
Prikaz  na gumbu za upravljanje	Previsoka temperatura	Ostavite ploču za kuhanje da se ohladi

Tablica 8.1 Uklanjanje smetnji

- ▶ Nakon uklanjanja smetnji okrenite prsten gumba na položaj 12 sati (položaj 0).
- ▶ U svim drugim slučajevima obavijestite servisnu službu BORA (v. pogl. Jamstvo, tehnička služba i rezervni dijelovi) i navedite prikazani broj greške i tip uređaja.

9 Stavljanje izvan pogona, demontaža i zbrinjavanje

- ▶ Obratite pozornost na sve sigurnosne napomene i upozorenja (v. pogl. Sigurnost).
- ▶ Obratite pozornost na isporučene upute proizvođača.

9.1 Stavljanje izvan pogona

Stavljanje izvan pogona znači konačno stavljanje izvan pogona i demontažu. Nakon stavljanja izvan pogona uređaj se može ugraditi u druge elemente namještaja, privatno preprodati ili zbrinuti.

INFORMACIJE Demontažu i zatvaranje strujnog i plinskog priključka smiju provesti samo ovlašteni stručnjaci.

- ▶ Prije stavljanja izvan pogona isključite uređaj (vidi pogl. Rukovanje)
- ▶ Odvojite uređaj od opskrbe strujom.

9.2 Demontaža

U svrhu demontaže uređaj mora biti pristupačan i odvojen od opskrbe strujom.

- ▶ Otpustite pričvrsne kopče.
- ▶ Uklonite silikonske fuge.
- ▶ Odozgo izvadite uređaj iz radne ploče.
- ▶ Uklonite ostale dijelove pribora.
- ▶ Zbrinite stari uređaj i prljavi pribor kako je opisano pod točkom „Ekološko zbrinjavanje.”

9.3 Ekološko zbrinjavanje

Zbrinjavanje transportne ambalaže

INFORMACIJE Ambalaža štiti uređaj od transportnih oštećenja. Materijali za ambalažu odabrani su prema ekološkim principima koji olakšavaju zbrinjavanje te se stoga mogu reciklirati.

Vraćanje ambalaže u ciklus materijala štedi sirovine i smanjuje količinu otpada. Specijalizirani trgovac uzet će ambalažu natrag.

- ▶ Predajte ambalažu specijaliziranom trgovcu ili
- ▶ Zbrinite ambalažu na stručan način i uzmite u obzir regionalne propise.

Zbrinjavanje starog uređaja



Električni uređaji označeni ovim znakom nakon isteka roka uporabe ne pripadaju u kućni otpad. Moraju se zbrinuti na sakupljalištu za recikliranje električnih ili elektroničkih uređaja. Informacije o tome po potrebi daje gradska ili općinska uprava.

Električni i elektronički stari uređaji sadrže još puno vrijednih materijala. No, sadrže i štetne materijale koji su bili nužni za njihov rad i sigurnost. Ti materijali mogu biti štetni za ljudsko zdravlje i okoliš ako se bace u kućni otpad ili ako se njima pogrešno rukuje.

- ▶ Ni u kojem slučaju ne bacajte stari uređaj u kućni otpad.
- ▶ Odnosite uređaj na regionalno sakupljalište za povrat i iskorištavanje električnih i elektroničkih ugradbenih dijelova i drugih materijala.

10 Jamstvo, tehnički servis, rezervni dijelovi, pribor

- ▶ Obratite pozornost na sve sigurnosne napomene i upozorenja (v. pogl. Sigurnost).

10.1 Jamstvo proizvođača tvrtke BORA

Tvrtka BORA svojim krajnjim kupcima za svoje proizvode daje jamstvo proizvođača na 2 godine. Ovo jamstvo vrijedi za krajnjeg kupca dodatno uz zakonske zahtjeve za nedostacima za prodavatelje naših proizvoda.

Jamstvo proizvođača vrijedi za sve BORA proizvode koje su ovlaštene BORA trgovci kupili unutar Europske unije, uz iznimku onih proizvoda koje je tvrtka BORA označila kao univerzalne artikle ili artikle dodatnog pribora.

Jamstvo proizvođača započinje kada ovlaštene BORA trgovac preda krajnjem kupcu BORA proizvod te vrijedi 2 godine. Krajnji kupac može prijavom na www.bora.com/registration produžiti jamstvo proizvođača.

Jamstvo proizvođača podrazumijeva da profesionalnu ugradnju (prema uputama BORA priručnika za ventilaciju i uputa za uporabu koji su aktualni u vrijeme montaže) BORA proizvoda obavlja ovlaštene BORA trgovac. Krajnji se kupac tijekom korištenja mora pridržavati uputa i napomena iz upute za uporabu.

Da bi iskoristio jamstvo, krajnji kupac mora svojem trgovcu ili izravno tvrtki BORA prijaviti nedostatak te računom dokazati kupnju. Ako želi, krajnji kupac može dokaz o kupnji dostaviti prijavom na www.bora.com. BORA jamči da su svi BORA proizvodi bez materijalnih i proizvodnih grešaka. Greška mora već postojati u trenutku isporuke krajnjem kupcu. Prilikom korištenja prava na jamstvo, jamstvo ne počinje teći ispočetka. BORA će popraviti ili zamijeniti nedostatke BORA proizvoda po vlastitom nahođenju. Sve troškove za uklanjanje nedostataka koji podliježu jamstvu proizvođača snosi tvrtka BORA.

Jamstvo proizvođača tvrtke BORA izričito ne pokriva:

- BORA proizvode koje nisu nabavili ovlaštene BORA trgovci
- Oštećenja nastala nepoštivanjem uputa za uporabu (odnosi se i na održavanje te čišćenje proizvoda). Ona predstavljaju nenamjensku uporabu.
- Oštećenja koja su nastala zbog normalne istrošenosti poput, primjerice, tragova korištenja na ploči za kuhanje
- Oštećenja nastala vanjskim djelovanjem (štete nastale prilikom transporta, ulaz kondenzata, elementarne štete poput udara munje)

- Oštećenja nastala popravcima ili pokušajima popravaka koje nije vršila tvrtka BORA ili osobe koje je BORA ovlastila
- Oštećenja staklokeramike
- Kolebanja napona
- Posljedične štete ili zahtjevi za naknadu štete koji prelaze nedostatak
- Oštećenja plastičnih dijelova

Jamstvo ne ograničava zakonske zahtjeve, osobito zakonske zahtjeve za nedostatke ili jamstvo proizvođača. Ako neki nedostatak ne ulazi u jamstvo proizvođača, krajnji klijent može kontaktirati tehničku službu tvrtke BORA, no mora sam snositi troškove.

Na ove jamstvene uvjete primjenjuje se pravo Savezne Republike Njemačke.

Možete nas kontaktirati putem:

- telefona: +800 7890 0987 od ponedjeljka do petka između 08:00 – 18:00 i petkom između 08:00 – 17:00
- e-pošte: info@bora.com

10.2 Servisna služba

BORA servisna služba:

vidi poledinu uputa za uporabu i montažu



- ▶ Ako dođe do smetnji koje ne možete sami ukloniti, obavijestite specijaliziranog BORA trgovca ili BORA servisnu službu.

BORA servisna služba treba tipsku oznaku i tvornički broj uređaja (broj s datumom proizvodnje).

Oba podatka nalaze se na tipskoj pločici na poledini uputa i na dnu uređaja.

10.3 Rezervni dijelovi

- ▶ Za popravke upotrebljavajte samo originalne rezervne dijelove.
- ▶ Popravke smije izvršiti samo BORA servisna služba.

INFORMACIJE

Rezervne dijelove možete nabaviti kod specijaliziranog BORA trgovca i u online servisu tvrtke BORA na adresi www.bora.com/service ili pod navedenim servisnim brojem.

10.4 Pribor

- BORA strugač za staklokeramiku UGS

11 Bilješke

Tipska pločica:
(molimo nalijepiti)

Njemačka:

BORA Lüftungstechnik GmbH
Rosenheimer Str. 33
83064 Raubling
Njemačka
T +49 (0) 8035 / 9840 - 0
F +49 (0) 8035 / 9840 - 300
info@bora.com
www.bora.com/hr/

Austrija:

BORA Vertriebs GmbH & Co KG
Innstraße 1
6342 Niederndorf
Austrija
T +43 (0) 5373 / 62.250 - 0
F +43 (0) 5373 / 62.250 - 90
mail@bora.com
www.bora.com/hr/

Europa:

BORA Holding GmbH
Innstraße 1
6342 Niederndorf
Austrija
T +43 (0) 5373 / 62.250 - 0
F +43 (0) 5373 / 62.250 - 90
mail@bora.com
www.bora.com/hr/

Australija- Novi Zeland:

BORA APAC Pty Ltd
100 Victoria Road
Drummoyne NSW 2047
Australija
T +61 2 9719 2350
F +61 2 8076 3514
info@boraapac.com.au
www.bora-australia.com.au

