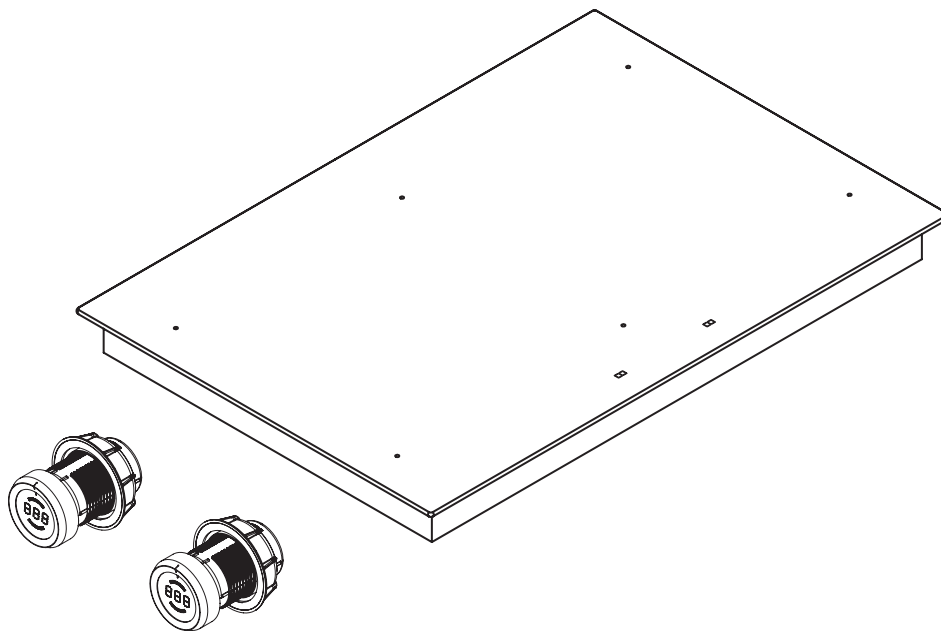


**CZ** Návod k použití a k montáži PKFI11, PKFI11AB

BORA Pro sklokeramická varná deska s celoplošnou indukcí se 2 varnými zónami

BORA Pro celoplošná indukční varná deska se 2 varnými zónami All Black



PKFI11UMCZ-005

Návod k použití a k montáži:

originál

překlad

Výrobce

**BORA Vertriebs GmbH & Co KG**

Innstraße 1  
6342 Niederndorf  
Rakousko

Kontakt

T +43 (0) 5373/62250-0  
mail@bora.com  
www.bora.com

Šíření a kopírování tohoto dokumentu, používání a předávání jeho obsahu není povoleno bez výslovného písemného souhlasu.

Při přípravě tohoto Návodu k použití a k montáži jsme postupovali s maximální péčí. Přesto je možné, že dodatečné technické změny nebyly ještě doplněny nebo že odpovídající obsahy nebyly ještě upraveny. Omlouváme se za to. Aktualizovanou verzi si můžete vyžádat prostřednictvím zákaznického servisu BORA. Tiskové chyby a omyly vyhrazeny.

© BORA Vertriebs GmbH & Co KG

Všechna práva vyhrazena.

# Obsah

<b>1</b>	<b>Všeobecné informace</b>	<b>4</b>	<b>6</b>	<b>Ovládání</b>	<b>24</b>
1.1	Cílová skupina.....	4	6.1	Všeobecné pokyny k obsluze.....	24
1.2	Platnost návodu k použití a k montáži.....	4	6.2	Ovládání varné desky.....	24
1.3	Související dokumenty.....	4	6.2.1	Zapnutí varné zóny.....	24
1.4	Forma uváděných informací.....	4	6.2.2	Zesílená úroveň výkonu.....	24
<b>2</b>	<b>Bezpečnost</b>	<b>6</b>	6.2.3	Funkce přemostění.....	25
2.1	Všeobecné bezpečnostní pokyny.....	6	6.2.4	Funkce automatického přehřevu.....	25
2.2	Bezpečnostní pokyny k ovládání - Varná deska.....	7	6.2.5	Vypnutí automatického přehřevu.....	25
2.3	Bezpečnostní pokyny pro montáž.....	8	6.2.6	Stupeň udržování teploty.....	25
2.4	Bezpečnostní pokyny - Čištění a péče.....	9	6.2.7	Dětská pojistka.....	26
2.5	Bezpečnostní pokyny k demontáži a odstranění.....	9	6.2.8	Používání funkcí časovače.....	26
2.6	Bezpečnostní upozornění k náhradním dílům.....	10	6.2.9	Funkce pauza.....	27
2.7	Použití v souladu s určeným účelem.....	10	6.2.10	Vypnutí varné zóny.....	27
<b>3</b>	<b>Technické údaje</b>	<b>11</b>	<b>7</b>	<b>Čištění a péče</b>	<b>28</b>
<b>4</b>	<b>Popis spotřebiče</b>	<b>12</b>	7.1	Čistící prostředky.....	28
4.1	Složení.....	12	7.2	Péče o varnou desku.....	28
4.2	Princip fungování.....	12	7.3	Čištění varné desky.....	28
4.3	Princip fungování.....	13	7.4	Čištění ovládacího kolečka.....	29
4.3.1	Výkonové stupně.....	13	7.4.1	Čištění kroužku kolečka.....	29
4.3.2	Zesílená úroveň výkonu.....	13	7.4.2	Čištění dotykové plochy a pouzdra kolečka.....	29
4.3.3	Funkce automatického přehřevu.....	13	<b>8</b>	<b>Odstraňování poruch</b>	<b>30</b>
4.3.4	Stupně udržení teploty.....	14	<b>9</b>	<b>Vyřazení z provozu, demontáž a likvidace</b>	<b>31</b>
4.3.5	Funkce přemostění.....	14	9.1	Vyřazení z provozu.....	31
4.3.6	Vhodné kuchyňské nádoby.....	14	9.2	Demontáž.....	31
4.3.7	Rozpoznání hrnce.....	14	9.3	Ekologická likvidace.....	31
4.3.8	Funkce časovače.....	14	<b>10</b>	<b>Záruka, technický servis, náhradní díly, příslušenství</b>	<b>32</b>
4.3.9	Funkce pauza.....	15	10.1	Záruka výrobce poskytovaná společností BORA.....	32
4.4	Bezpečnostní zařízení.....	15	10.2	Servis.....	32
4.4.1	Indikace zbytkového tepla.....	15	10.3	Náhradní díly.....	32
4.4.2	Bezpečnostní vypnutí.....	15	10.4	Příslušenství.....	32
4.4.3	Ochrana proti přehřátí.....	15	<b>11</b>	<b>Poznámky</b>	<b>33</b>
4.4.4	Dětská pojistka.....	15			
<b>5</b>	<b>Montáž</b>	<b>16</b>			
5.1	Kontrola rozsahu dodávky.....	16			
5.2	Nástroje a pomůcky.....	16			
5.3	Pokyny k montáži.....	16			
5.3.1	Bezpečnostní vzdálenosti.....	16			
5.3.2	Pracovní deska a kuchyňský nábytek.....	16			
5.4	Rozměry výřezu.....	17			
5.4.1	Plošně zarovnaná montáž.....	17			
5.4.2	Montáž na povrch.....	17			
5.5	Montáž varné desky.....	18			
5.5.1	Vestavba ovládacího kolečka do čelní desky spodní skříň.....	18			
5.5.2	Vestavba varné desky.....	19			
5.5.3	Montáž s otočením o 180°.....	20			
5.5.4	Vyplnění spár kolem varné desky.....	20			
5.5.5	Navázání komunikace.....	20			
5.5.6	Elektrické připojení.....	22			
5.6	Konfigurační menu.....	22			
5.6.1	Zobrazení konfiguračního menu.....	22			
5.6.2	Volba položky menu.....	22			
5.6.3	Změna nastavené hodnoty.....	23			
5.6.4	Ukončení konfiguračního menu.....	23			
5.7	Předání uživateli.....	23			

# 1 Všeobecné informace

## 1.1 Cílová skupina

Tento návod k použití a k montáži je určen pro následující cílové skupiny:

Cílová skupina	Požadavky
Obsluha	Děti od 8 let a osoby se sníženými fyzickými, smyslovými nebo mentálními schopnostmi nebo nedostatkem zkušeností či vědomostí mohou spotřebič používat, pokud jsou pod dozorem nebo byly poučeny o bezpečném způsobu používání spotřebiče a rozumí příslušným rizikům. Děti musí být pod dohledem. Je nutné dodržovat veškerá bezpečnostní a výstražná upozornění, jakož i manipulační instrukce uvedené v návodu k použití.
Ambiciózní domácí kutil	Ambiciózní domácí kutil může sám provádět veškeré nezbytné truhlářské a montážní práce, pokud k tomu má potřebné schopnosti a odpovídající odborné znalosti. V žádném případě sám nesmí provádět připojení elektřiny a plynu.
Odborní montážní technici	Odborní montážní technici mohou provádět veškeré nezbytné truhlářské a montážní práce při dodržení aktuálních předpisů. Připojení elektřiny a plynu musí před uvedením do provozu zkontrolovat uznávaný kvalifikovaný odborný řemeslník z příslušného oboru.
Odborní elektrikáři	Elektrické připojení smí provádět pouze kvalifikovaný odborný řemeslník. Ten také přebírá zodpovědnost za správnou elektroinstalaci a uvedení do provozu.
Odborní instalatéři plynu	Připojení plynu smí provádět pouze kvalifikovaný odborný řemeslník. Ten také přebírá zodpovědnost za správnou instalaci plynu a uvedení do provozu.

Tab. 1.1 Cílové skupiny

**INFO** Společnost BORA Holding GmbH, BORA Vertriebs GmbH & Co KG, BORA APAC Pty Ltd a BORA Lüftungstechnik GmbH – dále jen BORA – neručí za škody způsobené nedodržením těchto pokynů a neodbornou montáží! Připojení elektrického napájení a plynu smí provádět pouze kvalifikovaný odborný personál. Při montáži je nutno dodržovat aktuálně platné normy, předpisy a zákony. Je třeba dodržovat veškerá bezpečnostní a výstražná upozornění, jakož i provozní instrukce z návodu k použití a montáži.

## 1.2 Platnost návodu k použití a k montáži

Tento návod platí pro více provedení spotřebiče. Proto je možné, že obsahuje popis některých parametrů, které se na váš spotřebič nevztahují.

## 1.3 Související dokumenty

Zároveň s tímto návodem k použití a k montáži jsou platné také další dokumenty, které je nutno dodržovat. Věnujte pozornost všem dokumentům, které jsou součástí dodávky.

**INFO** Za škody vzniklé v důsledku nedodržení pokynů těchto dokumentů nenese BORA žádnou odpovědnost!

### Směrnice

Tento přístroj splňuje následující směrnice EU/ES:  
 2014/30/EU Směrnice o elektromagnetické kompatibilitě  
 2014/35/EU Směrnice pro elektrická zařízení nízkého napětí  
 2009/125/ES Směrnice o ekodesignu  
 2011/65/EU Směrnice o omezení používání některých nebezpečných látek v elektrických a elektronických zařízeních  
 2012/19/EU Směrnice o odpadních elektrických a elektronických zařízeních (OEEZ)

## 1.4 Forma uváděných informací

Abyste s tímto návodem mohli pracovat rychle a bezpečně, je v něm dodrženo jednotné formátování, číslování, symboly, bezpečnostní upozornění, pojmy a zkratky.

**Manipulační instrukce jsou označeny šipkou.**

► Všechny manipulační instrukce provádějte vždy v uvedeném pořadí.

**Výčty jsou označeny odrážkami v podobě čtverečků.**

■ Výčet 1

■ Výčet 2

**INFO** Takováto informace poukazuje na zvláštnosti, které je potřeba vzít v úvahu.

## Bezpečnostní a výstražná upozornění

Bezpečnostní a výstražná upozornění v tomto návodu jsou označena symboly a signálními slovy.

Bezpečnostní a výstražná upozornění vypadají následovně:

### VÝSTRAŽNÝ ZNAK A SIGNÁLNÍ SLOVO!




#### Druh a zdroj nebezpečí

Následky v případě nedodržení

► Bezpečnostní opatření

Přitom platí:

- Výstražný symbol upozorňuje na nebezpečí.
- Signální slovo udává závažnost tohoto nebezpečí.

Výstražný symbol	Signální slovo	Riziko
	<b>Nebezpečí</b>	Upozorňuje na bezprostřední ohrožení, které při nedodržení pokynů způsobí smrt nebo těžké zranění.
	<b>Varování</b>	Upozorňuje na možné ohrožení, které při nedodržení pokynů může způsobit smrt nebo těžké zranění.
	<b>Pozor</b>	Upozorňuje na možné ohrožení, které při nedodržení pokynů může způsobit lehké zranění.
–	<b>Pozor</b>	Upozorňuje na situaci, která při nedodržení pokynů může vést ke škodám.

Tab. 1.2 Význam výstražných symbolů a signálních slov

## 2 Bezpečnost

### 2.1 Všeobecné bezpečnostní pokyny

**INFO** Spotřebič vyhovuje předepsaným bezpečnostním ustanovením. Uživatel odpovídá za čištění spotřebiče, péči o něj a jeho bezpečné používání. Nesprávné použití může vést ke škodám na zdraví a majetku.

- Návod k použití a montáži obsahuje důležité pokyny pro montáž a ovládání. Jejich dodržování vás ochrání před zraněním a zabrání poškození spotřebiče. Na zadní straně tohoto návodu k použití a montáži najdete kontaktní údaje pro případ, že budete potřebovat další informace či budete mít otázky týkající se používání spotřebiče.
- Pod pojmem „spotřebič“ se rozumí varná deska, odsavač nebo varná deska s odsavačem.
  - ▶ Před uvedením spotřebiče do provozu si přečtěte celý návod k použití a montáži.
  - ▶ Mějte tento návod k montáži vždy po ruce, abyste do něj v případě potřeby mohli nahlédnout.
  - ▶ Pokud se rozhodnete spotřebič prodat, předejte spolu s ním novému majiteli i tento návod k použití a montáži.
  - ▶ Všechny práce provádějte velmi pozorně a svědomitě.
  - ▶ Po vybalení zkontrolujte, zda spotřebič nemá viditelná poškození.
  - ▶ Je-li spotřebič poškozený, nepřipojujte jej.
  - ▶ Spotřebič připojujte až po montáži systému odtahových potrubí nebo po připojení recirkulačního filtru k elektrické síti.
  - ▶ Používejte pouze připojovací kabel dodaný společně se spotřebičem.
  - ▶ Spotřebič začněte používat až po dokončení montáže, protože teprve poté může být zajištěn bezpečný provoz.
  - ▶ Zajistěte, aby se nikdo nedotýkal horkých varných plotýnek.
  - ▶ Na ovládací panel ani přírodní trysky odsavače neumísťujte žádné předměty.
  - ▶ Spotřebič po použití vypněte.
  - ▶ Nepouštějte ke spotřebiči domácí zvířata.

#### POZOR!

#### Nebezpečí zranění padajícími součástmi spotřebiče!

Padající součásti spotřebiče, jako jsou mřížky pod hrnce, ovládací prvky, kryty, tukové filtry atd., mohou způsobit zranění.

- ▶ Sejmuté součásti spotřebiče bezpečně odložte vedle spotřebiče.
- ▶ Ujistěte se, že žádná součást spotřebiče nemůže spadnout.

#### Svévolné změny

Provedení vlastních úprav na spotřebiči může mít za následek nebezpečné situace.

- ▶ Na spotřebiči neprovádějte žádné změny.

#### Jsou-li v domácnosti děti nebo osoby se sníženými schopnostmi

- ▶ Děti od 8 let a osoby se sníženými fyzickými, smyslovými nebo mentálními schopnostmi nebo nedostatkem zkušeností či vědomostí mohou spotřebič používat, pokud jsou pod dozorem nebo byly poučeny o bezpečném způsobu používání spotřebiče a rozumí příslušným rizikům.
- ▶ Děti zdržující se v blízkosti spotřebiče musí být pod dohledem.
- ▶ Děti si nesmí se spotřebičem hrát.
- ▶ Používejte dětskou pojistku, aby děti nemohly varnou desku nedopatřením zapnout nebo změnit nastavení.
- ▶ Neukládejte do úložných prostor nebo za spotřebič žádné předměty, které by děti mohly zajímat. V opačném případě by děti mohly být v pokušení na spotřebič vylézt.
- ▶ Udržujte děti a jiné osoby v bezpečné vzdálenosti od varné desky.

#### Režim recirkulace

**INFO** Při každém vaření se do vzduchu v místnosti uvolňuje vlhkost.

**INFO** V režimu oběhu vzduchu je vlhkost z kuchyňských výparů odstraňována pouze v zanedbatelném rozsahu.

- ▶ Při režimu oběhu vzduchu zajistěte dostatečný přívod čerstvého vzduchu, například otevřeným oknem.
- ▶ Vytvořte v místnosti normální a příjemné klima (vzdušná vlhkost 45–60 %), například otevřením přirozených ventilačních otvorů nebo zapnutím ventilačních zařízení.

- ▶ Po každém použití v režimu recirkulace zapněte odsavač na cca 20 minut na nízký výkon nebo aktivujte dojezdovou automatiku.

## 2.2 Bezpečnostní pokyny k ovládání - Varná deska

- ▶ Zabraňte překypění.
- ▶ Dávejte pozor na indikaci zbytkového tepla.
- ▶ Nestavte horké nádoby na displej varné desky, abyste nepoškodili elektronické součásti pod ním.
- ▶ Spodní část kuchyňského nádobí i varná zóna musí být čisté a suché.
- ▶ Kuchyňské nádobí vždy přemísťujte tak, že jej nadzvednete (netahat!), aby se povrch desky nepoškrábal a neodřel.



### NEBEZPEČÍ!

#### Nebezpečí požáru, pokud varná deska zůstane bez dozoru!

Olej nebo tuk se může rychle rozpálit a vzplanout.

- ▶ Nikdy nenechávejte olej nebo tuk zahřívát bez dozoru.
- ▶ Hořící olej nebo tuk nikdy nehaste vodou.
- ▶ Oheň uduste, například pokličkou.



### NEBEZPEČÍ!

#### Nebezpečí výbuchu způsobené hořlavými kapalinami!

Hořlavé kapaliny v blízkosti varné desky mohou vybuchnout a způsobit těžká zranění.

- ▶ Nestříkejte aerosoly do blízkosti zařízení během provozu.
- ▶ Neodkládejte do blízkosti varné desky žádné hořlavé kapaliny.



### NEBEZPEČÍ!

#### Nebezpečí úrazu elektrickým proudem!

Následkem vzniku trhlin, prasklin nebo zlomení sklokeramické desky může dojít k poškození elektronických součástí, které se nacházejí pod ní. To může zapříčinit úraz elektrickým proudem.

- ▶ Dojde-li ke zlomení, trhlinám nebo prasknutí sklokeramické desky, ihned varnou desku vypněte.
- ▶ Pomocí jističe vedení, pojistky, automatického jističe nebo stykače bezpečně odpojte spotřebič ze sítě.



### VAROVÁNÍ!

#### Nebezpečí popálení o horkou varnou desku!

Varná deska a její přístupné součásti se za provozu zahřívají. Po vypnutí se musí varná zóna nejprve ochladit na teplotu nižší než 60 °C. Při dotyku horkého povrchu může dojít k těžkému popálení.

- ▶ Nedotýkejte se horké varné desky.
- ▶ Nepouštějte k horké varné desce děti, pokud nejsou pod stálým dozorem.



### VAROVÁNÍ!

#### Při výpadku proudu i po něm mohou být varné desky ještě horké!

Pokud se na varné desce před výpadkem proudu vařilo, může být varná deska ještě pořád horká, ačkoli ukazatele zbytkového tepla nesvítí.

- ▶ Nedotýkejte se varné desky, dokud je ještě horká.
- ▶ Dbejte na to, aby se v blízkosti horké varné desky nezdržovaly děti.



### VAROVÁNÍ!

#### Nebezpečí požáru způsobeného předměty na varné desce!

Varná deska a její přístupné součásti jsou při zapnutí varné zóny a během ochlazování horké. Leží-li na varné desce předměty, mohou se zahřát a vznítit.

- ▶ Nenechávejte na varné desce ležet žádné předměty.



### VAROVÁNÍ!

#### Nebezpečí popálení o horké předměty!

Varná deska a její přístupné součásti jsou za provozu a v průběhu ochlazování horké. Předměty, které se nacházejí na varné desce, se velmi rychle zahřejí a mohou způsobit těžké popáleniny. To platí zejména pro kovové předměty (např. nože, vidličky, lžíce, pokličky nebo kryty odsavače).

- ▶ Nenechávejte na varné desce ležet žádné předměty.
- ▶ Používejte vhodné pomůcky (chňapky, ochranné rukavice).



**VAROVÁNÍ!****Nebezpečí popálení o horké nádoby!**

Rukojeti vyčnívající přes pracovní plochy svádějí děti k uchopení.

- ▶ Nenatáčejte rukojeti hrnců a pánví tak, aby přečnívaly přes pracovní plochu.
- ▶ Zamezte tomu, aby na sebe děti mohly strhnout horký hrnec či pánev.
- ▶ Používejte vhodné ochranné mřížky na varné desky.
- ▶ Nepoužívejte nevhodné ochranné mřížky na varné desky (nebezpečí nehody).
- ▶ Při výběru vhodné ochranné mřížky na varné desky se obraťte na odborného prodejce nebo BORA servisní tým.

**VAROVÁNÍ!****Nebezpečí popálení!**

Kapaliny, které proniknou mezi varnou zónu a dno hrnce, se mohou odpařovat a způsobit tak popálení kůže.

- ▶ Zajistěte, aby varná zóna i dno hrnce byly vždy suché.

**POZOR!****Poškození tvrdými a špičatými předměty!**

Tvrdé a špičaté předměty mohou poškodit sklokeramickou část varné desky.

- ▶ Nevyužívejte varnou desku jako pracovní desku.
- ▶ Při práci na varné desce nepoužívejte žádné tvrdé ani špičaté předměty.

**POZOR!****Poškození pokrmy obsahujícími cukr a sůl!**

Potřísnění varné zóny pokrmy nebo šťávami obsahujícími cukr a sůl může varnou zónu poškodit.

- ▶ Dbejte na to, aby se na horkou varnou zónu nedostaly žádné pokrmy ani šťávy obsahující cukr nebo sůl.
- ▶ Pokrmy nebo šťávy obsahující cukr a sůl, které horkou varnou zónu potřísní, ihned odstraňte.

**POZOR!****Únik horkých tekutin!**

Pokud vaření probíhá bez dohledu, může dojít k překypění a úniku horkých tekutin.

- ▶ Vaření je potřeba sledovat.
- ▶ Krátkodobý proces vaření musí být sledován nepřetržitě.

**POZOR!****Poškození předměty na varné desce!**

Předměty (např. poklice na kuchyňské nádoby), které se nacházejí na varné desce, mohou poškodit sklokeramickou část desky.

- ▶ Na horkou varnou desku nepokládejte žádné předměty.

**2.2.1 Speciální bezpečnostní pokyny pro indukční varné desky**

- ▶ Nespoléhejte se na rozpoznání hrnce.

**Vliv na kardiostimulátory, naslouchadla a kovové implantáty****INFO**

Indukční varné desky vytvářejí v oblasti varných zón vysokofrekvenční elektromagnetické pole. Bezprostřední blízkost varných zón může mít na kardiostimulátory, naslouchadla či kovové implantáty negativní vliv nebo může narušit jejich funkci. Je nepravděpodobné, že by došlo k poškození kardiostimulátoru.

- ▶ V případě pochybností se obraťte na výrobce svého lékařského přístroje nebo na svého lékaře.

**2.3 Bezpečnostní pokyny pro montáž**

Instalaci a montáž spotřebiče smí provádět pouze náležitě vyškolený odborný personál, který zná a dodržuje místní předpisy a doplňkové předpisy místních dodavatelů elektrické energie.

Práce na elektrických součástech musí provádět kvalifikovaní elektrikáři.

Elektrickou bezpečnost spotřebiče lze zaručit jen tehdy, je-li připojen k instalovanému systému ochranného vodiče dle předpisů. Zajistěte, aby toto základní preventivní bezpečnostní opatření bylo splněno.

- ▶ Před montáží zkontrolujte, zda spotřebič nemá viditelná poškození.
- ▶ Je-li spotřebič poškozený, nemontujte jej.
- Poškozený spotřebič ohrožuje vaši bezpečnost.

Opravy smí provádět pouze odborní pracovníci pověřeni výrobcem.



**NEBEZPEČÍ!****Nebezpečí udušení!**

Některé obalové části (např. fólie, styropor) mohou být nebezpečné pro děti.

- ▶ Uchovávejte obal mimo dosah dětí.
- ▶ Obal náležitě a neprodleně zlikvidujte.

**2.3.1 Bezpečnostní pokyny - Varná deska****NEBEZPEČÍ!****Nebezpečí úrazu elektrickým proudem!**

Při chybném zapojení spotřebiče do sítě hrozí úraz elektrickým proudem.

- ▶ Zajistěte pevné připojení spotřebiče k síťovému napětí.
- ▶ Zajistěte, aby byl spotřebič připojen k instalovanýmu systému ochranného vodiče dle předpisů.
- ▶ Zajistěte, aby bylo k dispozici zařízení, které umožní odpojení ze sítě se vzdáleností kontaktů ve všech pólech nejméně 3 mm (jistice vedení, pojistky, automatické jistice, stykače).

**NEBEZPEČÍ!****Nebezpečí úrazu elektrickým proudem!**

Příjde-li síťový kabel do styku s horkou varnou deskou, může se poškodit. Poškozený síťový kabel může způsobit (smrtelný) úraz elektrickým proudem.

- ▶ Zajistěte, aby se síťový kabel nedotýkal horké varné desky.
- ▶ Dbejte na to, aby nedošlo ke skřípnutí či poškození přívodního kabelu.

**POZOR!****Může dojít k poranění zad vlivem příliš velké zátěže!**

Při vyjímání a nasazování spotřebiče může při nesprávné manipulaci dojít k úrazu končetin či trupu.

- ▶ Varnou desku zvedejte z obalu vždy ve dvou.
- ▶ Do výřezu pracovní desky nasazujte varnou desku vždy ve dvou.
- ▶ V případě potřeby používejte vhodné pomůcky, aby nedošlo k poškození či poranění končetin a trupu.

**2.4 Bezpečnostní pokyny - Čištění a péče**

Spotřebič je nutno pravidelně čistit. Znečištění může vést k poškození nebo může být příčinou vzniku zápachu. Nečistoty ihned odstraňujte.

- Čištění a péči nesmějí provádět děti, pokud nejsou pod stálým dozorem.
- ▶ K čištění nepoužívejte parní čističe. Pára by mohla na vodivých součástech způsobit zkrat a tím věcné poškození (viz kap. Čištění a péče).
- ▶ Zajistěte, aby při čištění nemohla do spotřebiče vniknout voda. Používejte pouze mírně navlhčenou utěrku. Nikdy na spotřebič nestříkejte vodu. Vnikne-li voda dovnitř, může způsobit poškození!
- ▶ Varnou desku čistěte pokud možno po každém vaření.
- ▶ Varnou desku čistěte pouze ve vychlazeném stavu.
- ▶ K čištění zásadně používejte výhradně neabrazivní čisticí prostředky, aby se povrch desky nepoškrábal a neodřel.

**2.5 Bezpečnostní pokyny k demontáži a odstranění**

Demontáž spotřebiče smí provádět pouze náležitě vyškolený odborný personál, který zná a dodržuje místní předpisy a doplňkové předpisy místních dodavatelů elektrické energie.

Práce na elektrických součástech smí provádět pouze kvalifikovaní elektrikáři.

**NEBEZPEČÍ!****Nebezpečí úrazu elektrickým proudem!**

Chybné odpojení spotřebiče ze sítě může mít za následek úraz elektrickým proudem.

- ▶ Spotřebič bezpečně odpojte ze sítě pomocí jističů vedení, pojistek, automatických jističů nebo stykačů.
- ▶ Schváleným měřicím přístrojem ověřte, že spotřebič není pod napětím.
- ▶ Nedotýkejte se volně položených kontaktů na elektrické jednotce, protože na nich může být zbytkové napětí.

## 2.6 Bezpečnostní upozornění k náhradním dílům



### **VAROVÁNÍ!**

#### **Nebezpečí úrazu a věcného poškození!**

Použití nesprávných součástí může vést k úrazům nebo poškození spotřebiče. Změny, dostavby nebo přestavby spotřebiče mohou negativně ovlivnit bezpečnost.

- ▶ Při opravách používejte pouze originální náhradní díly.

### **INFO**

Poškozené napájecí vedení je nutné vyměnit za vhodný typ. To smí provádět pouze autorizovaný zákaznický servis.

## 2.7 Použití v souladu s určeným účelem

Spotřebič nelze uvést do provozu v nadmořské výšce přesahující 2000 metrů.

Spotřebič je určen pouze k přípravě jídel v soukromých domácnostech. Spotřebič není určen:

- k použití ve venkovním prostředí,
- k instalaci do vozidel,
- k vyhřívání místností,
- k provozu na nestacionárních místech (např. lodích),
- k provozu s externím časovým spínačem nebo samostatným systémem dálkového ovládání.

Jiné použití než takové, které je popsáno v tomto návodu k použití a k montáži, nebo použití přesahující zde popsaný způsob se považuje za použití v rozporu s určením. Společnost BORA neručí za škody způsobené nesprávným použitím či nevhodným ovládáním.

**Je zakázáno spotřebič používat jakýmkoli nepřipustným způsobem!**

### **INFO**

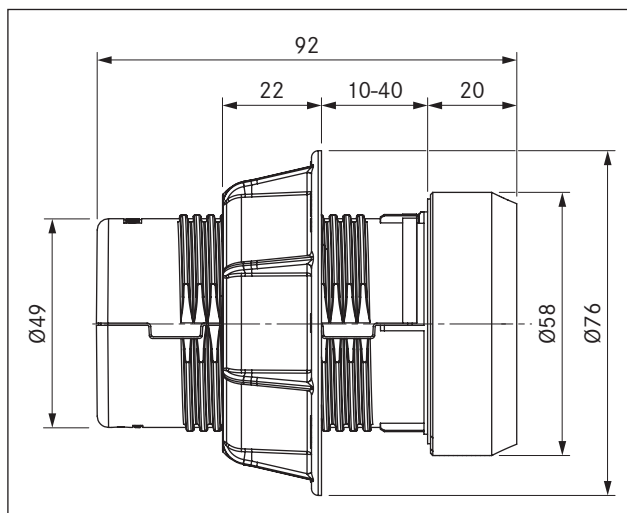
Společnosti BORA Holding GmbH, BORA Vertriebs GmbH & Co KG, BORA APAC Pty Ltd a BORA Lüftungstechnik GmbH neručí za škody způsobené nedodržením těchto bezpečnostních a výstražných upozornění.

### 3 Technické údaje

Parametr	Hodnota
Připojovací napětí	220 - 240 V
Frekvence	50/60 Hz
Odebíraný výkon (příkon)	3,7 kW
Jištění	1 × 16 A
Rozměry (šířka x hloubka x výška)	370 x 540 x 52 mm
Hmotnost (vč. příslušenství/obalu)	8,1 kg
Varná deska	Hodnota
Výkonové stupně	1 - 9, P
Stupně udržení teploty	3
Varná zóna vepředu se zesílenou úrovní výkonu	230 x 230 mm 2100 W 3700 W
Varná zóna vzadu se zesílenou úrovní výkonu	230 x 230 mm 2100 W 3700 W
Energetická spotřeba varné desky	
Varná zóna vepředu	230 x 230 mm 182,2 (Wh/kg)
Varná zóna vzadu	230 x 230 mm 181,1 (Wh/kg)
Varné zóny přemostěné	230 x 460 mm 207,0 (Wh/kg)
Celkem (průměr)	190,1 (Wh/kg)

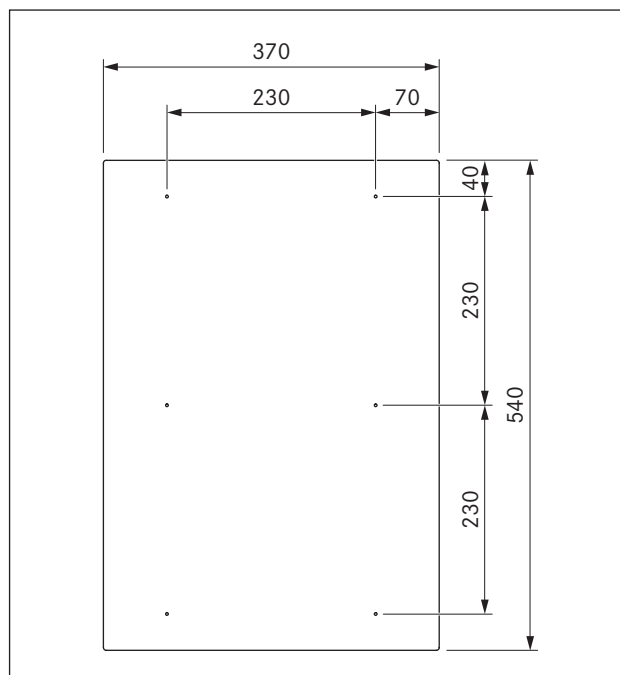
Tab. 3.1 Technické údaje PKFI11

#### Rozměry spotřebiče - ovládací kolečko

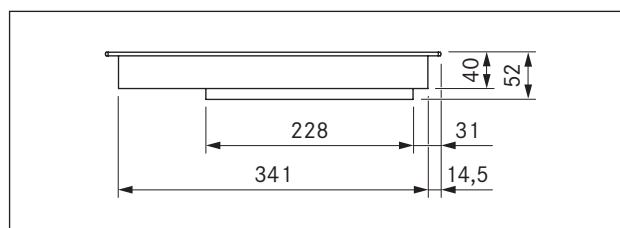


Obr. 3.1 Rozměry spotřebiče - ovládací kolečko

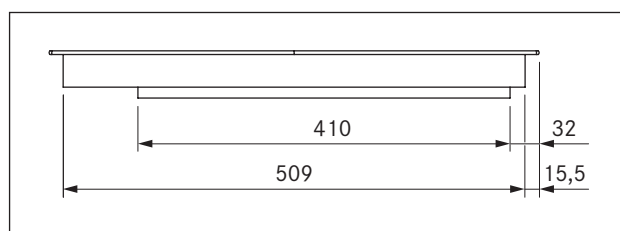
#### Rozměry spotřebiče - varná deska



Obr. 3.2 Rozměry spotřebiče PKFI11 - pohled shora



Obr. 3.3 Rozměry spotřebiče PKFI11 - pohled zepředu



Obr. 3.4 Rozměry spotřebiče PKFI11 - boční pohled

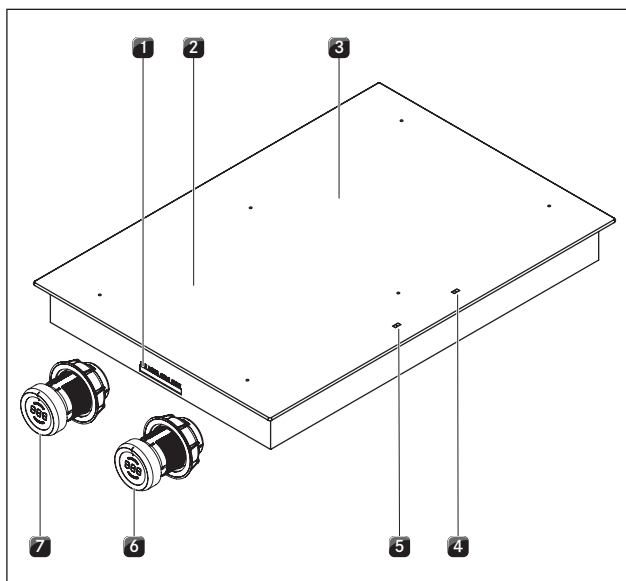
## 4 Popis spotřebiče

Při ovládání vždy dodržujte všechna bezpečnostní a výstražná upozornění (viz kap. Bezpečnost).

Varná deska má následující charakteristické vlastnosti:

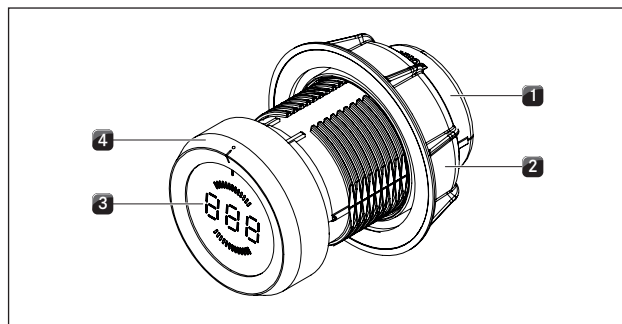
- Funkce automatického přehřevu
- Bezpečnostní vypnutí
- Funkce přemostění
- Elektronická regulace výkonu (9 stupňů)
- Zesílená úroveň výkonu
- Dětská pojistka
- Indikace zbytkového tepla
- Funkce pauza
- Rozpoznání hrnce
- Stupně udržení teploty
- Indikátor varné desky

### 4.1 Složení



Obr. 4.1 Varná deska

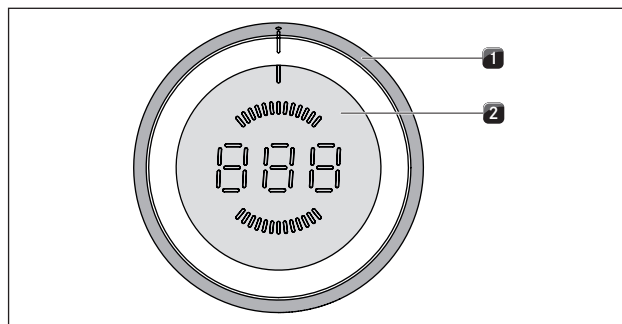
- [1] Přípojky ovládacího kolečka a odtahové automatiky
- [2] Povrchově indukční varná zóna vpředu (zóna 1)
- [3] Povrchově indukční varná zóna vzadu (zóna 2)
- [4] Indikátor varné desky varných zón vzadu (zóna 2)
- [5] Indikátor varné desky varných zón vpředu (zóna 1)
- [6] Ovládací kolečko zadní varné zóny (zóna 2)
- [7] Ovládací kolečko přední varné zóny (zóna 1)



Obr. 4.2 Složení ovládacího kolečka

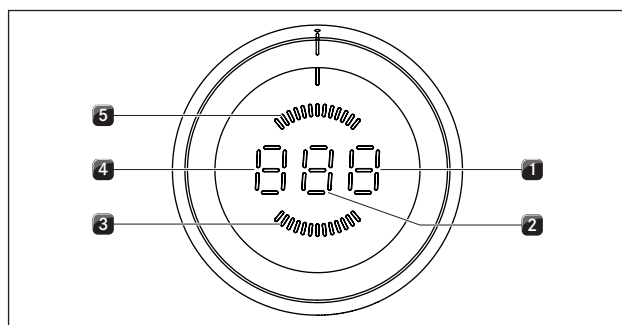
- [1] Pouzdro kolečka
- [2] Univerzální matice
- [3] Indikátor ovládacího kolečka
- [4] Kroužek kolečka

### 4.2 Princip fungování



Obr. 4.3 Ovládací prvky ovládacího kolečka

- [1] Kroužek kolečka
- [2] Dotyková plocha



Obr. 4.4 Indikační prvky ovládacího kolečka

- [1] Funkce displeje
- [2] Zobrazení výkonového stupně
- [3] Zobrazení varné zóny vpředu
- [4] Zobrazení režimu nebo provozního režimu
- [5] Zobrazení varné zóny vzadu

## Ovládání kolečka

Každá varná zóna je ovládána pomocí jednoho ovládacího kolečka. Otočením kroužku kolečka a dotykem dotykové plochy se ovládají výkonové stupně a funkce příslušné varné zóny (viz kap. Ovládání).

## 7segmentový indikátor

Zobrazení na displeji	Význam	Indikátor ovládacího kolečka	Indikátor varné desky
I - 9	Výkonové stupně	✓	✓
P	Zesílená úroveň výkonu	✓	✓
A	Funkce automatického přehřevu	✓	✓
Π	Funkce přemostění	✓	✓
t	Funkce časovače - kuchyňský časovač (minutka)	✓	
H	Indikace zbytkového tepla: Varná zóna je vypnuta, ale ještě horká (teplota > 60 °C)	✓	✓
L	Dětská pojistka	✓	✓
	Funkce pauza	✓	✓
u	Stupeň udržování teploty	✓	
u	Rozpoznání hrnce	✓	✓
⌂	Konfigurační menu	✓	
□	Varná deska se vypne	✓	✓
E...	Chybové hlášení (viz kap. Odstranění poruch)	✓	✓
- / = / E	Aktivní stupně udržení teploty	✓	✓

Tab. 4.1 Význam zobrazení na displeji

## 4.3 Princip fungování

Pod indukční varnou zónou se nachází indukční cívka. Po zapnutí varné zóny začne tato cívka vytvářet magnetické pole, které působí přímo na dno nádoby a zahřívá ji. Varná zóna se ohřívá pouze nepřímo teplem vydávaným hrncem. Varné zóny s indukcí pracují pouze tehdy, když má kuchyňské nádobí magnetické dno. Indukce automaticky zohledňuje velikost použitého kuchyňského nádobí, tzn. na varné zóně se ohřívá pouze plocha, na které se nachází dno nádoby.

► Dodržujte minimální průměr dna nádoby.

### 4.3.1 Výkonové stupně

Velmi vysoký výkon indukčních varných desek vede k velmi rychlému zahřátí kuchyňského nádobí. Aby se potraviny nepřipálily, je při volbě výkonového stupně nutný určitý posun oproti běžným varným systémům.

Činnost	Výkonový stupeň
Rozpouštění másla a čokolády, rozpouštění želatiny	1
Udržování teploty omáček a polévek, vaření rýže	1-3
Vaření brambor, těstovin, polévek, ragú, dušení ovoce, zeleniny a ryb, rozmrazování potravin	2-6
Pečení na nepřilnavých pánvích, šetrné pečení (bez přehřívání tuku) řízků, ryb	6-7
Ohřívání tuku, smažení masa, vaření omáček a polévek, smažení omelet	7-8
Vaření většího množství tekutin, pečení steaků	9
Ohřev vody	P

Tab. 4.2 Doporučení pro výkonové stupně

Údaje v tabulce jsou pouze orientační.

Výkonový stupeň se doporučuje snižovat nebo zvyšovat v závislosti na použitém kuchyňském nádobí a množství připravovaných potravin.

### 4.3.2 Zesílená úroveň výkonu

Obě varné zóny jsou vybaveny funkcí zesílené úrovně výkonu.

■ Zobrazí se písmeno P.

S využitím zesílené úrovně výkonu můžete rychle ohřát velké množství vody. Pokud je zesílená úroveň výkonu zapnutá, pracuje varná zóna s extra vysokým výkonem. Po 10 minutách se varná zóna automaticky přepne na výkonový stupeň 9.

Je-li aktivována funkce přemostění, není možné používat zesílenou úroveň výkonu.

**INFO** Na zesílenou úroveň výkonu nikdy neohřívajte olej, tuk a podobné. Vysoký výkon může způsobit přehřátí dna nádoby.

### 4.3.3 Funkce automatického přehřevu

Obě varné zóny jsou vybaveny volitelnou funkcí automatického přehřevu.

■ Zobrazí se písmeno A.


Pomocí této funkce pracuje varná zóna po zapnutí po určitou dobu na plný výkon. Po uplynutí tohoto času se automaticky přepne zpět na nastavený výkonový stupeň.

Výkonový stupeň	Doba přehřevu v min.: sek.
1	0:40
2	1:00
3	2:00
4	3:00
5	4:20
6	7:00
7	2:00
8	3:00

Tab. 4.3 Přehled funkce automatického přehřevu

#### 4.3.4 Stupně udržení teploty

Pomocí stupně udržování teploty se udržují hotová jídla teplá.

- Na displeji ovládacího kolečka se zobrazí .
- Maximální doba používání funkce udržování teploty je omezena na 8 hodin.


Existují tři různé stupně udržování teploty:

Stupeň udržování teploty	Symbol	Teplota
1	-	42 °C
2	=	74 °C
3	≡	94 °C

Tab. 4.4 Stupně udržení teploty

#### 4.3.5 Funkce přemostění

Obě varné zóny mohou být provozovány jako spojená varná zóna se stejným výkonovým stupněm.

- Zobrazí se znak .

Funkce přemostění je určena k ohřívání jídel na pekáči.

#### 4.3.6 Vhodné kuchyňské nádobí

**INFO** Na dobu přehřevu, dobu prohřátí kuchyňského nádobí a výsledky vaření má výrazný vliv materiál a kvalita kuchyňského nádobí.



Kuchyňské nádobí s touto značkou je vhodné pro indukční varné desky. Kuchyňské nádobí užívané při vaření na indukční varné desce musí být kovové, musí mít magnetické vlastnosti a dostatečnou plochu dna.

Vhodné kuchyňské nádobí je z:

- nerezové oceli s magnetizovatelným dnem
- smaltované oceli
- litiny

Varná zóna	Minimální průměr
přední	120 mm
zadní	120 mm

Tab. 4.5 Minimální průměr kuchyňského nádobí

- ▶ V případě potřeby proveďte test s použitím magnetu. Pokud magnet drží na dně nádoby, je tato nádoba zpravidla vhodná pro indukční vaření.
- ▶ Věnujte pozornost dnu kuchyňského nádobí. Dno kuchyňského nádobí by nemělo vykazovat žádné zakřivení. Zakřivení může mít za následek chybnou kontrolu teploty varné desky, čímž dojde k přehřátí kuchyňského nádobí. Dno nádobí nesmí mít žádné ostré rýhy a ostré okraje, aby se nepoškrábal povrch varné desky.
- ▶ Postavte kuchyňské nádobí (bez podložky nebo podobného) přímo na sklokeramickou plochu.


#### Zvuky

Při provozu indukčních varných zón mohou v závislosti na materiálu a struktuře dna kuchyňského nádobí vznikat různé zvuky:

- Při vyšších výkonových stupních se může objevovat bzučení. Pokud výkonový stupeň snížíte, bzučení se zeslabí nebo utichne.
- Skládá-li se dno nádoby z různých materiálů (např. sendvičové dno), může se objevit praskání nebo pískání.
- Cvakání může být způsobeno elektronickým spínáním, obzvláště u nižších výkonových stupňů.
- Bzučení se také může objevit v případě, že je zapnutý chladicí ventilátor. Za účelem prodloužení životnosti elektroniky je varná deska vybavena chladicím ventilátorem. V případě, že se varná deska používá intenzivně, chladicí ventilátor se automaticky zapne. Uslyšíte bzučení. Chladicí ventilátor může po vypnutí spotřebiče stále běžet.

#### 4.3.7 Rozpoznání hrnce

Varná zóna nehřeje, když:

- ...se zobrazuje znak .
- ...je zapnutá a není na ní nádobí nebo je použito nevhodné kuchyňské nádobí.
- ...je průměr dna kuchyňského nádobí příliš malý
- ...je kuchyňské nádobí odstraněno ze zapnuté varné zóny.
- ...po uplynutí 10 minut není rozpoznán žádný hrnec. Varná zóna se automaticky vypne a můžete ji zapnout teprve tehdy, až otočíte ovládacím kolečkem zpět do nulové polohy.

#### 4.3.8 Funkce časovače

K dispozici jsou dvě různé funkce časovače pro každou varnou zónu.

- Na displeji ovládacího kolečka se zobrazí .

**INFO** Pro funkce časovače lze nastavit časový interval v rozmezí 1 až 120 minut.

## Funkce časovače

**INFO** Funkce časovače je funkce automatického vypínání pro automatické vypnutí právě používané varné zóny.

### Kuchyňský časovač (minutka)

**INFO** Kuchyňský (krátkodobý) časovač vyžaduje, aby varná zóna byla vypnuta a nabízí funkci standardního časovače (minutky).

#### 4.3.9 Funkce pauza

Proces vaření lze krátkodobě přerušit (max. 10 minut).

■ Zobrazí se znak *||*.

## 4.4 Bezpečnostní zařízení

### 4.4.1 Indikace zbytkového tepla

**INFO** Jestliže svítí písmeno *H* (indikátor zbytkového tepla), nedotýkejte se varné zóny ani na ni nepokládejte předměty citlivé na teplo. Hrozí nebezpečí popálení a požáru!

Po vypnutí zůstává varná zóna stále horká. Zobrazí se písmeno *H* (indikátor zbytkového tepla).

Po uplynutí dostatečně dlouhé doby ochlazování (teplota < 60 °C) tato indikace zhasne.

### 4.4.2 Bezpečnostní vypnutí

Každá varná zóna se automaticky vypne, když překročí v jednom výkonovém stupni popř. stupni udržování teploty maximální provozní dobu. Zobrazí se písmeno *H* (indikátor zbytkového tepla).

Výkonový stupeň	Vypnutí po hodinách:minutách
1	8:24
2	6:24
3	5:12
4	4:12
5	3:18
6	2:12
7	2:12
8	1:48
9	1:18
P	0:10

Tab. 4.6 Bezpečnostní vypínání u výkonových stupňů

Stupeň udržování teploty	Vypnutí po hodinách:minutách
1 (-)	8:00
2 (=)	8:00
3 (≡)	8:00

Tab. 4.7 Bezpečnostní vypínání u stupňů udržování teploty

► Pokud chcete varnou zónu opět uvést do provozu, znovu ji zapnete (viz kap. Ovládání).

### 4.4.3 Ochrana proti přehřátí

**INFO** Při přehřívání varné desky dojde ke snížení výkonu desky nebo k jejímu úplnému vypnutí.

Spotřebič je vybaven ochranou proti přehřátí. Ochrana proti přehřátí se může aktivovat, když:

- se na varné desce ohřívá prázdné kuchyňské nádobí;
- se na vysoký výkonový stupeň rozežře olej nebo tuk;
- se horká varná zóna zapne znovu po výpadku proudu.

Opatření, která mají sloužit jako ochrana proti přehřátí:

- Vypne se aktivovaná zesílená úroveň výkonu.
- Není možné znovu zapnout zesílenou úroveň výkonu P.
- Nastavený výkonový stupeň se sníží.
- Varná deska se úplně vypne.

Po dostatečně dlouhé době ochlazování je možné varnou desku znovu používat v plném rozsahu.

### 4.4.4 Dětská pojistka

Dětská pojistka zabraňuje nechtěnému zapnutí varné desky.

■ Zobrazí se písmeno *L*.

Dětskou pojistku lze aktivovat pouze tehdy, když jsou všechny varné zóny vypnuté (viz kap. Ovládání).



## 5 Montáž

- ▶ Vždy dodržujte všechna bezpečnostní a výstražná upozornění (viz kap. Bezpečnost).
- ▶ Dbejte pokynů přiložených výrobcem.

**INFO** Varná deska se nesmí montovat nad chladicí zařízení, myčky nádobí, sporáky, pečící trouby, pračky nebo sušičky.

**INFO** Kontaktní plochy pracovních desek a spojovacích lišt se stěnou musí být z tepelně odolných materiálů (cca do 100 °C).

**INFO** Výřezy pracovní desky se musí utěsnit vhodnými prostředky proti vlhkosti, případně opatřit tepelnou izolací.

**INFO** Ovládací kolečka mohou být připojena pouze k přípojkám varné desky, které jsou k tomu určeny.

### 5.1 Kontrola rozsahu dodávky

Název	Počet
Varná deska	1
Ovládací kolečko	2
Návod k použití a návod k montáži	1
Upevňovací šrouby varné desky	4
Set podložek pro vyrovnání výšky	1
Montážní svorky varné desky	4
Kabel ovládacího kolečka	2
Potrubí automatického odtahu	1
Návod na čištění sklokeramické desky	1
Škrabka na sklokeramickou desku	1

Tab. 5.1 Rozsah dodávky

- ▶ Zkontrolujte, zda je dodávka úplná a nepoškozená.
- ▶ Pokud v dodávce chybí díly nebo jsou poškozeny, informujte ihned zákaznický servis BORA.
- ▶ V žádném případě nemontujte poškozené díly.
- ▶ Řádně zlikvidujte přepravní obaly (viz kap. Vyřazení z provozu a likvidace).

### 5.2 Nástroje a pomůcky

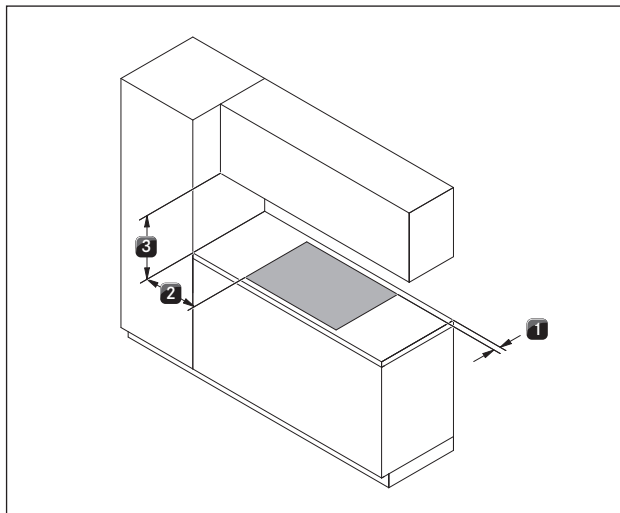
Pro odbornou montáž varné desky potřebujete následující nástroje:

- Tužka
- Měřidlo
- Vrtačka nebo akumulátorová vrtačka s Forstnerovým vrtákem Ø 50 mm
- Šroubovák / šestihranný klíč Torx 20
- Silikonová těsnicí hmota k utěsnění řezných ploch

### 5.3 Pokyny k montáži

#### 5.3.1 Bezpečnostní vzdálenosti

- ▶ Dodržujte tyto bezpečnostní vzdálenosti:



Obr. 5.1 Minimální vzdálenosti

- [1] Minimální vzdálenost vzadu od výřezu v pracovní desce po zadní hranu pracovní desky 50 mm.
- [2] Minimální vzdálenost vlevo a vpravo od výřezu v pracovní desce po vedlejší skříň nebo stěnu: 300 mm.
- [3] Minimální vzdálenost mezi pracovní deskou a horní skříňkou: 600 mm.

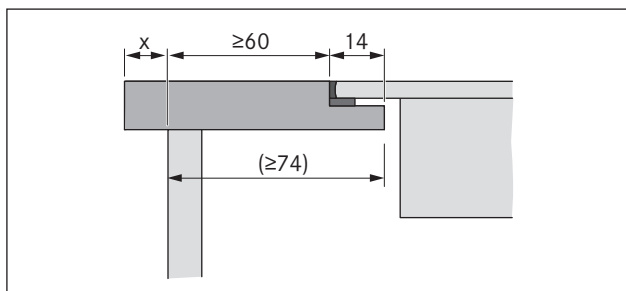
#### 5.3.2 Pracovní deska a kuchyňský nábytek

- ▶ Podle udaných rozměrů výřezu vyřízněte v pracovní desce otvor.
- ▶ Zajistěte odborné utěsnění styčných ploch pracovní desky.
- ▶ Dodržujte pokyny výrobce pracovní desky.
- V oblasti výřezu v pracovní desce se musí odstranit případné příčky nábytku.
- Pod varnou deskou s odsavačem není nutné dvojité dno.
- Pokud je pod spotřebičem naplánován ochranný kryt kabeláže (dvojité dno), je pro tyto práce údržby nutné, aby bylo připevnění odnímatelné.
- Zásuvky a police ve spodní skříni musí být vyjímatelné.
- U spotřebičů s recirkulací musí být v kuchyňském nábytku otvory pro zpětné proudění vzduchu o průřezu větším než 500 cm<sup>2</sup> (například zkrácením soklové lišty nebo použitím vhodného lamelového soklu).

## 5.4 Rozměry výřezu

**INFO** Všechny rozměry od předního krytu.

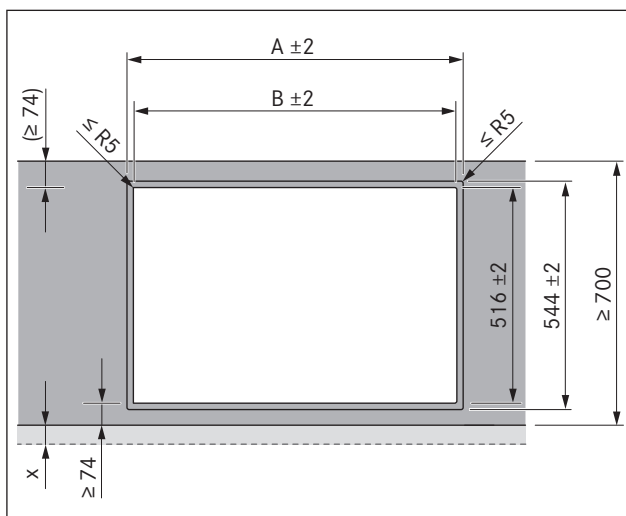
### Přesah pracovní desky



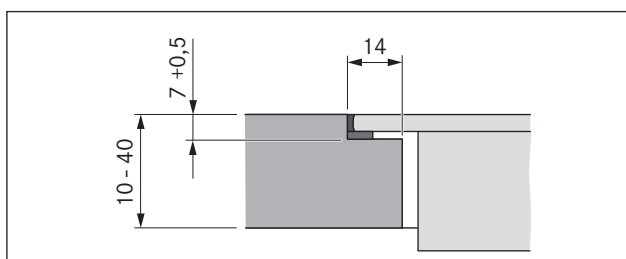
Obr. 5.2 Přesah pracovní desky

- Pozor na přesah pracovní desky  $x$  při vyhotovení výřezu pracovní desky. Platí pro plošně zarovnanou montáž a montáž na povrch.

#### 5.4.1 Plošně zarovnaná montáž



Obr. 5.3 Rozměry výřezu – plošně zarovnaná montáž



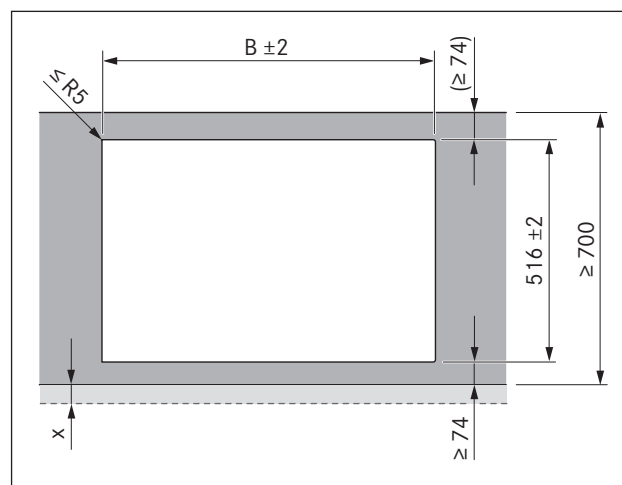
Obr. 5.4 Rozměr drážky pro plošně zarovnanou montáž

Rozměry výřezu při instalaci varných desek nebo varných desek a odsavače vedle sebe:

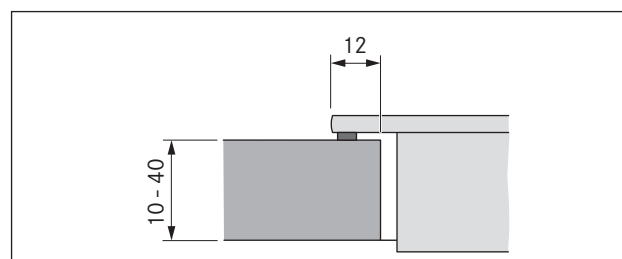
Varné desky / odsavač	A v mm	B v mm	
	1/0	374	346
	1/1	485	457
	2/1	856	828
	3/2	1338	1310
	4/2	1709	1681

Tab. 5.2 Rozměry výřezu – kombinace spotřebičů s plošně zarovnanou montáží

#### 5.4.2 Montáž na povrch


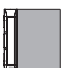
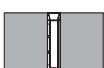




Obr. 5.5 Rozměry výřezu – montáž na povrch



Obr. 5.6 Řez montáže na povrch

Rozměry výřezu při instalaci varných desek nebo varných desek a odsavače vedle sebe:

Varné desky / odsavač		B v mm
	1/0	346
	1/1	457
	2/1	828
	3/2	1310
	4/2	1681

Tab. 5.3 Rozměry výřezu – kombinace přístrojů s montáží na povrch

## 5.5 Montáž varné desky

**INFO** Mezi vestavěnými spotřebiči je stanovena mezera jeden milimetr.

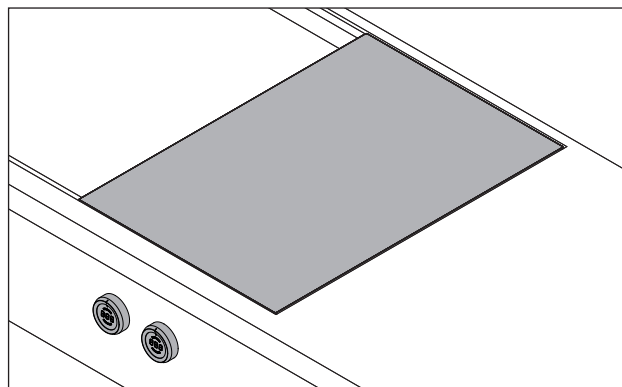
**INFO** Po obvodu vestavěných spotřebičů je stanovena mezera dva milimetry.

**INFO** Mezi vedle sebe se umístěné varné desky doporučujeme namontovat montážní lištu (montážní lišta PZMS je k dispozici jako příslušenství).

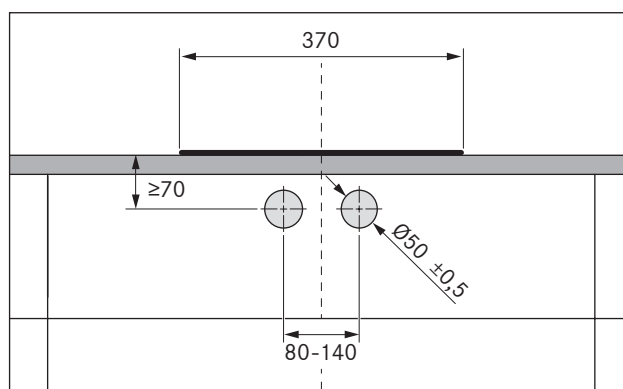
**INFO** Varnou desku lze alternativně namontovat otočenou o 180°.

### 5.5.1 Vestavba ovládacího kolečka do čelní desky spodní skříně

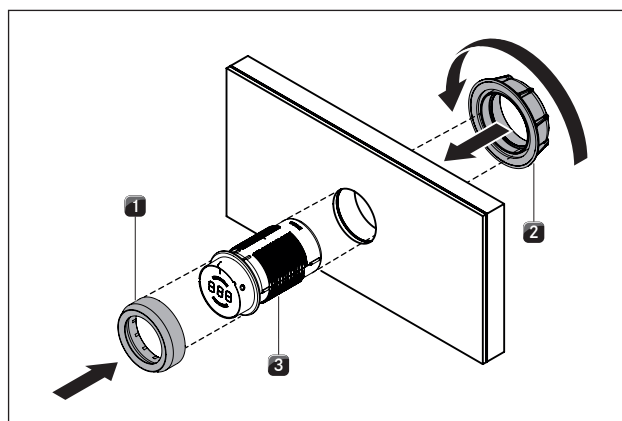
**INFO** Předvrtejte otvory, abyste zabránili vytržení čelní desky.



Obr. 5.7 Ovládací kolečko a varná deska v zabudovaném stavu



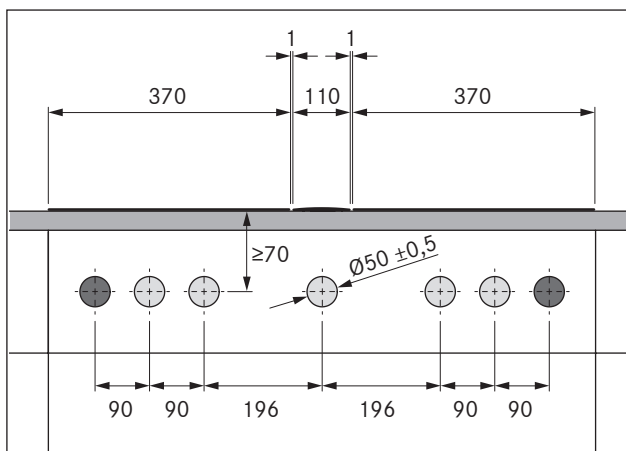
Obr. 5.8 Schéma vrtání



Obr. 5.9 Montáž ovládacího kolečka

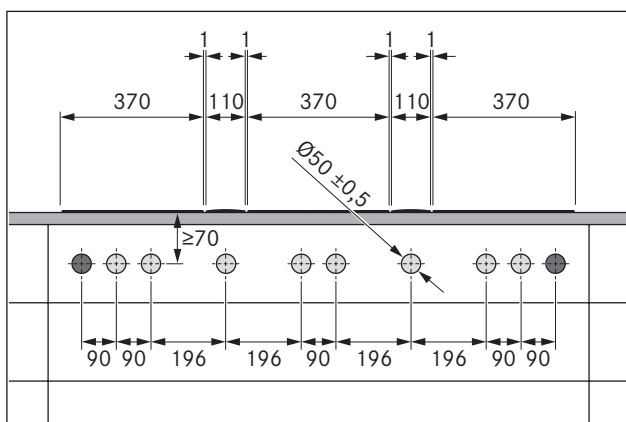
- ▶ Sejměte kroužek kolečka [1].
- ▶ Odšroubujte upevňovací matici [2].
- ▶ Ovládací kolečko [3] nasadte zepředu skrz otvor vyvrtaný do desky spodní skříně.
- ▶ Zezadu našroubujte na ovládací kolečko [3] upevňovací matici [2] a lehce ji přitáhněte.
- ▶ Podle značky natočte ovládací kolečko [3] do svislé polohy 12 hodin.
- ▶ Pevně dotáhněte upevňovací matici [2].
- ▶ Na ovládací kolečko [3] nasadte kroužek kolečka [1].

## Příklady otvorů v desce



Obr. 5.10 Otvory v desce u 2 varných desek a 1 odsavače

- [1] Otvory pro zásuvky (2× venku)
- [2] Otvory pro ovládací kolečko (5×)
- [3] Varná deska (2×)
- [4] Odsavač
- [5] Pracovní deska
- [6] Čelní deska spodní skříňě

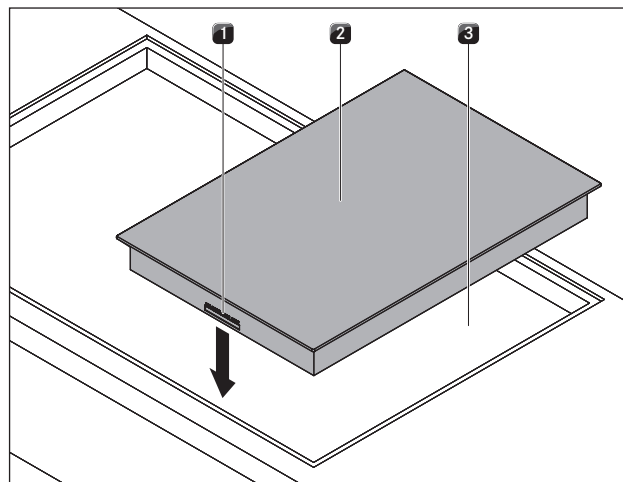


Obr. 5.11 Otvory v čelní desce u 3 varných desek a 2 odsavačů

- [1] Otvory pro zásuvky (2× venku)
- [2] Otvory pro ovládací kolečko (8×)
- [3] Varná deska (3×)
- [4] Odsavač (2×)
- [5] Pracovní deska
- [6] Čelní deska spodní skříňě

### 5.5.2 Vestavba varné desky

- Dodržte správnou polohu displeje varné desky. Varnou desku lze alternativně namontovat otočenou o 180° (viz Montáž s otočením o 180°).

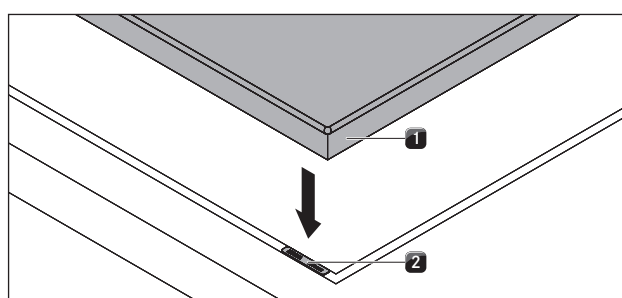


Obr. 5.12 Vložení varné desky

- [1] Přípojky ovládacího kolečka a automatického odsavače (vpředu)
- [2] Varná deska
- [3] Výřez pracovní desky

- Varnou desku [2] vložte do výřezu v pracovní desce [3].
- Varnou desku [2] přesně vyrovnejte.
- Nezapomeňte, že při normální montáži jsou přípojky pro ovládací kolečko a automatický odtah [1] vpředu.

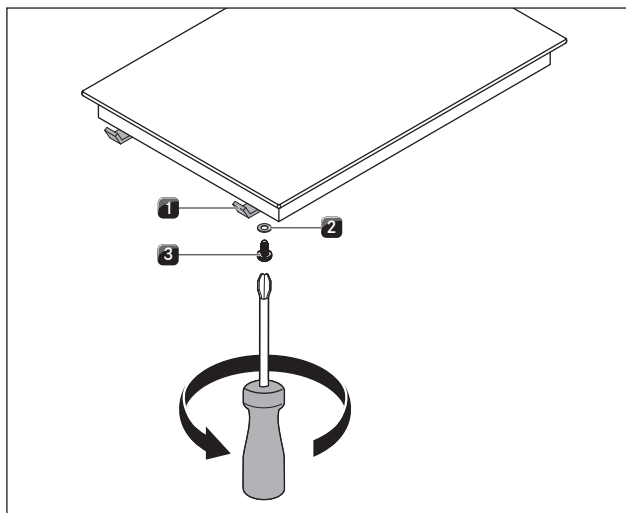
**INFO** Přípojka přístroje by měla být navedena dozadu. K tomuto účelu použijte příslušné držáky kabeláže.



Obr. 5.13 Varná deska a podložky k nastavení výšky

- [1] Varná deska
- [2] Podložky k nastavení výšky

- V případě potřeby použijte podložky k nastavení výšky [2].



Obr. 5.14 Upevňovací svorky

- [1] Upevňovací svorka
- [2] Podložka
- [3] Šroub

- ▶ Upevněte varnou desku pomocí upevňovacích svorek [1].
- ▶ Pomocí šroubu [3] a podložky [2] utáhněte upevňovací svorky točivým momentem max. 2 Nm.
- ▶ Zkontrolujte správné zarovnání.
- ▶ Po ukončení všech montážních prací vyplňte spáry u spotřebičů černou žáruvzdornou silikonovou těsnicí hmotou.

### 5.5.3 Montáž s otočením o 180°

- ▶ Otočte varnou desku o 180°.
- ▶ Montáž proveďte podle postupu popsání výše.
- ▶ V konfiguračním menu přenastavte směr montáže (viz Konfigurační menu).

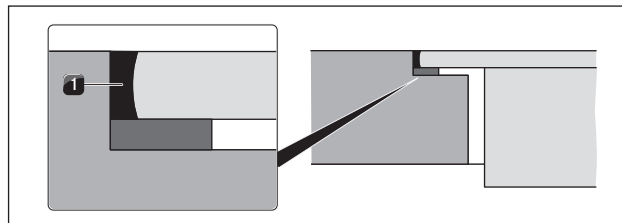
**INFO** V případě montáže s otočením o 180° se přípojky pro ovládací kolečko a automatický odtah nacházejí vzadu.

**INFO** V případě montáže s otočením o 180° se displej varné desky automaticky otočí o 180°.

**INFO** V balení je dodáván také kabel dostatečné délky.

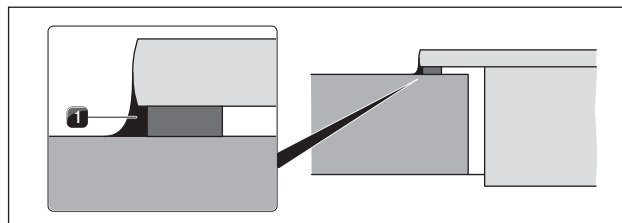
### 5.5.4 Vyplnění spár kolem varné desky

- ▶ Dbejte na to, aby se silikonová těsnicí hmota nedostala pod varnou desku.



Obr. 5.15 Silikonová těsnicí hmota při plošně zarovnané montáži

- [1] Černá žáruvzdorná silikonová těsnicí hmota



Obr. 5.16 Silikonová těsnicí hmota při montáži na povrch

- [1] Černá žáruvzdorná silikonová těsnicí hmota

### 5.5.5 Navázání komunikace

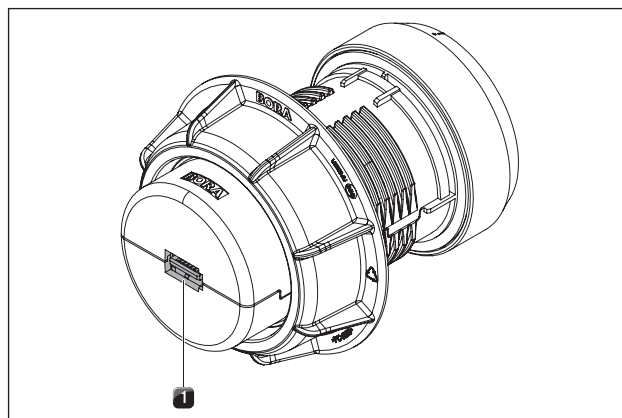
Jednotlivé součásti spotřebiče se propojují dodaným plochým kabelovým svazkem.

- ▶ Vytvořte spojení mezi varnou deskou a ovládacími kolečky.
- ▶ Vytvořte spojení mezi varnou deskou a odsavačem.

### Připojení varných zón

**INFO** Z výroby je levé ovládací kolečko určeno k obsluze přední varné zóny a pravé ovládací kolečko k obsluze zadní varné zóny.

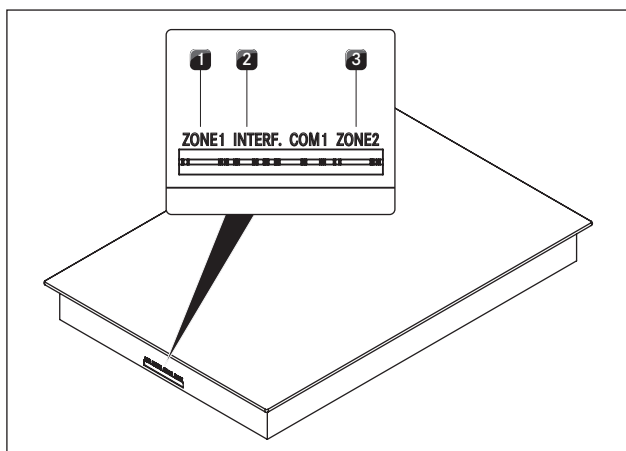
### Přípojka na ovládacím kolečku



Obr. 5.17 Přípojka ovládacího kolečka – zadní strana

- [1] Přípojka ovládacího kolečka – zadní strana

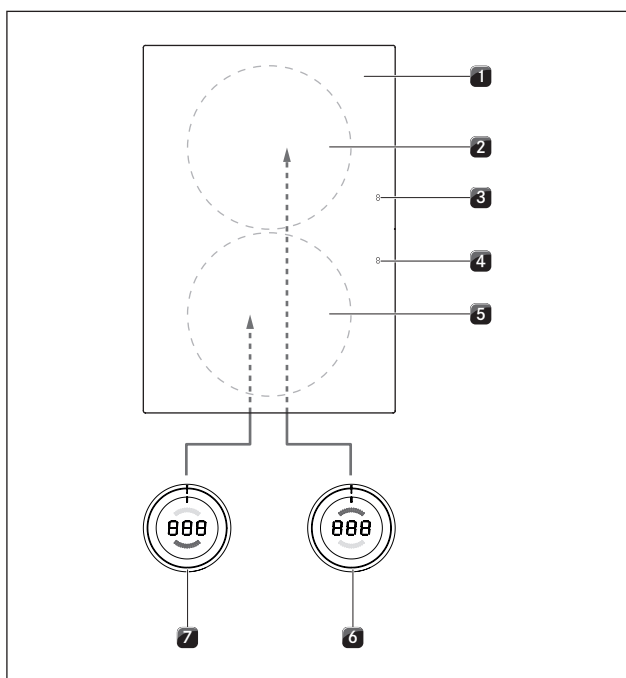
### Přípojka na varné desce



Obr. 5.18 Přípojka na varné desce

- [1] Přípojka ovládacího kolečka – přední varná zóna (zóna 1)
- [2] Přípojka automatického odtahu
- [3] Přípojka ovládacího kolečka – zadní varná zóna (zóna 2)

### Standardní připojení varných zón



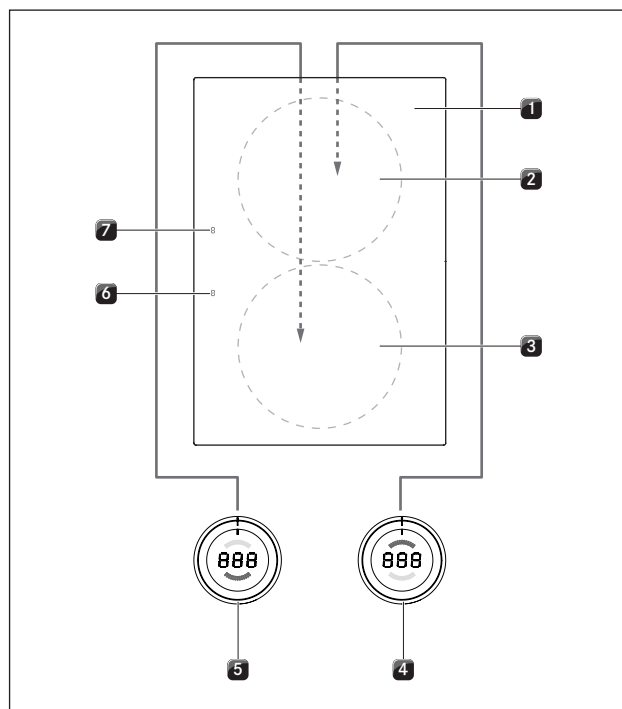
Obr. 5.19 Standardní připojení varných zón

- [1] Varná deska
- [2] Zadní varná zóna (zóna 2)
- [3] Displej zadní varné zóny (zóna 2)
- [4] Displej přední varné zóny (zóna 1)
- [5] Přední varná zóna (zóna 1)
- [6] Ovládací kolečko zadní varné zóny (zóna 2)
- [7] Ovládací kolečko přední varné zóny (zóna 1)

- ▶ Přípojku na zadní straně levého ovládacího kolečka [5] propojte s přípojkou „Zóna 1“ na přední straně varné desky [1].

- ▶ Přípojku na zadní straně pravého ovládacího kolečka [4] propojte s přípojkou „Zóna 2“ na přední straně varné desky [1].

### Připojení varných zón při montáži s varnou deskou otočenou o 180°



Obr. 5.20 Připojení varných zón při montáži s otočením o 180°

- [1] Varná deska
- [2] Zadní varná zóna (zóna 1)
- [3] Přední varná zóna (zóna 2)
- [4] Ovládací kolečko zadní varné zóny (zóna 1)
- [5] Ovládací kolečko přední varné zóny (zóna 2)
- [6] Displej přední varné zóny (zóna 2)
- [7] Displej zadní varné zóny (zóna 1)

- ▶ Přípojku na zadní straně levého ovládacího kolečka [5] propojte s přípojkou „Zóna 2“ na zadní straně varné desky [1].
- ▶ Přípojku na zadní straně pravého ovládacího kolečka [4] propojte s přípojkou „Zóna 1“ na zadní straně varné desky [1].
- ▶ V konfiguračním menu nastavte správné přiřazení varných zón s indikátorem ovládacího kolečka (viz Konfigurační menu, Montáž s otočením o 0° nebo 180°).

### Připojení automatického odtahu

- ▶ Odsavač propojte s přípojkou určenou pro automatický odtah na varné desce.

### 5.5.6 Elektrické připojení

- ▶ Vždy dodržujte všechna bezpečnostní a výstražná upozornění (viz kap. Bezpečnost).
- ▶ Dodržujte státní a místní zákony, předpisy a doplňkové předpisy místních elektrárenských společností.

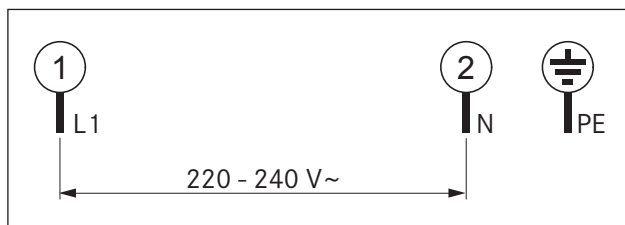
**INFO** Elektrické připojení může provádět pouze kvalifikovaný odborný pracovník. Ten přebírá také zodpovědnost za správnou instalaci a uvedení do provozu.

Použitý síťový kabel (již předmontovaný) musí být minimálně typu H05VV-F nebo H05VVH2-F (viz tabulka Jištění a minimální průřez).

Připojení	Jištění	Minimální průřez
1 fázová přípojka	1 × 16 A	1,5 mm <sup>2</sup>

Tab. 5.4 Jištění a minimální průřez

- Poškozený síťový kabel je nutné vyměnit. To smí provádět pouze autorizovaný zákaznický servis.
- ▶ Před připojením varné desky vypněte hlavní vypínač / automatický jistič.
- ▶ Zabezpečte hlavní vypínač / automatický jistič proti neoprávněnému opětovnému zapnutí.
- ▶ Zkontrolujte, zda není přiváděno napětí.
- ▶ Varnou desku můžete připojit výhradně pevným spojením se síťovým přívodem.



Obr. 5.21 Schéma zapojení 1fázové

- ▶ Zkontrolujte, zda byla montáž provedena správně.
- ▶ Zapněte hlavní vypínač / automatický jistič.
- ▶ Zapněte varnou desku (viz kap. Ovládání).
- ▶ Zkontrolujte, zda všechny funkce fungují správně.

## 5.6 Konfigurační menu

Po dokončení montáže můžete provést základní nastavení varné desky, které lze změnit i kdykoliv později.

### 5.6.1 Zobrazení konfiguračního menu

- ▶ Otočte ovládacím kolečkem do polohy 11 hodin.⌚
- ▶ Po dobu jedné sekundy podržte dotykovou plochu ovládacího kolečka.□□□
- ▶ Do 3 sekund se znovu dotkněte dotykové plochy a držte ji následujících 5 sekund.
- Na indikátoru ovládacího kolečka se zobrazí  $\square$ , zazní zvukový signál a zobrazí se konfigurační menu.

### 5.6.2 Volba položky menu

- ▶ Otočením kroužku kolečka zvolte požadovanou položku menu.

K dispozici jsou tyto položky menu:

Položky menu	
$\square 0$	Hlasitost signálních tónů
$\square 1$	Volba provozního režimu (normální nebo ukázkový)
$\square 2$	Montáž s otočením o 0° nebo 180°
$\square 9$	Dostupnost funkce pauzy

Tab. 5.5 Položky v konfiguračním menu

- ▶ Požadovanou položku menu zvolíte stisknutím dotykové plochy na dobu 1 sekundy.
- Zobrazí se podmenu a indikátor se změní na třímístnou kombinaci (např.  $\square 23$ ).

**INFO** Pravá číslice z třímístné kombinace udává hodnotu uloženou v systému.

### Nastavení hlasitosti signálních tónů

Po volbě položky menu  $\square 0$  můžete nastavit hlasitost signálních tónů.

Nastavení	Hlasitost signálních tónů	
$\square 00$	100 % (max. hlasitost)	Výrobní nastavení
$\square 01$	10 % (min. hlasitost)	
$\square 02$	20 %	
$\square 03$	30%	
$\square 04$	40%	
$\square 05$	50%	
$\square 06$	60%	
$\square 07$	70%	
$\square 08$	80%	
$\square 09$	90%	

Tab. 5.6 Hlasitost signálních tónů

### Volba provozního režimu

Po volbě položky menu  $\square 1$  můžete zvolit provozní režim.

Nastavení	Provozní režim	
$\square 10$	Normální režim	Výrobní nastavení
$\square 11$	Ukázkový režim	

Tab. 5.7 Provozní režimy

**INFO** V ukázkovém režimu jsou všechny funkce ovládacího kolečka povoleny. Topná funkce varné desky je deaktivována. Ukázkový režim se používá například na výstavách.



## Montáž s otočením o 0° nebo 180°

V položce menu  $\llcorner$  můžete nastavit, zda byla varná deska namontována otočena o 180°.

Nastavení	Displej	
$\llcorner$	Montáž s otočením o 0°	Výrobní nastavení
$\llcorner$	Montáž s otočením o 180°	

Tab. 5.8 Směr montáže

**INFO** Nastavením možnosti  $\llcorner$  se při otočení o 180° varným zónám správně přiřadí indikátory ovládacích koleček a displej varné desky se otočí o 180°.

## Dostupnost funkce pauzy

Volbou položky menu  $\llcorner$  lze trvale deaktivovat funkci pauzy.

Nastavení	Funkce pauzy dostupná/deaktivovaná	
$\llcorner$	Funkce pauzy aktivovaná	Výrobní nastavení
$\llcorner$	Funkce pauzy deaktivovaná	
$\llcorner$	Funkce pauzy se zobrazením výkonového stupně aktivovaná	

Tab. 5.9 Dostupnost funkce pauzy

### 5.6.3 Změna nastavené hodnoty

- ▶ Otočením kroužku kolečka po směru hodinových ručiček hodnotu zvýšíte.
- ▶ Otočením kroužku kolečka proti směru hodinových ručiček hodnotu snížíte.
- ▶ Stisknutím dotykové plochy ovládacího kolečka na dobu 1 sekundy hodnotu potvrdíte. Hodnota se uloží a zazní zvukový signál. Na indikátoru ovládacího kolečka se zobrazí dříve zvolená položka menu.

### 5.6.4 Ukončení konfiguračního menu

- ▶ Otáčejte kroužkem kolečka, dokud se nezobrazí  $\llcorner$ .
- ▶ Podržení dotykové plochy na dobu 1 sekundy ukončíte konfigurační menu. Indikátor zhasne a zazní zvukový signál.
- ▶ Otočte kroužkem kolečka do polohy 12 hodin.

**INFO** Pokud po dobu 2 minut v menu nebo podmenu neuskutečníte žádné nastavení, konfigurační menu se automaticky ukončí.

## 5.7 Předání uživateli

Po dokončení montáže:

- ▶ Vysvětlíte uživateli základní funkce.
- ▶ Informujte uživatele o všech bezpečnostních aspektech ovládání a manipulace.
- ▶ Dodaný typový štítek nalepte na zadní stranu návodu k použití a návodu k montáži.
- ▶ Předajte uživateli příslušenství a návod k použití a návod k montáži, který je nutné bezpečně uschovat.

## 6 Ovládání

- Při ovládání vždy dodržujte všechna bezpečnostní a výstražná upozornění (viz kap. Bezpečnost).

**INFO** Varná deska se může používat pouze tehdy, pokud je zabudován tukový filtr z nerezové oceli digestoře (viz Návod k použití digestoře).

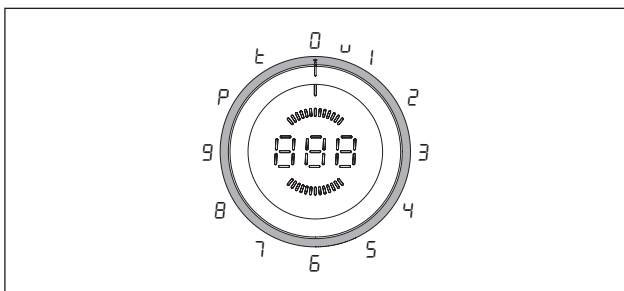
**INFO** Než poprvé použijete varnou desku, očistěte varnou zónu (viz kap. Čištění).

### 6.1 Všeobecné pokyny k obsluze

Ovládacími kolečky se ovládá varná deska.

Každá varná zóna se ovládá vlastním ovládacím kolečkem. Přední varná zóna se ovládá levým kolečkem, zadní varná zóna pravým kolečkem.

K dispozici pro každou varnou zónu je 9 výkonových stupňů, 1 zesílená úroveň výkonu a různé funkce:



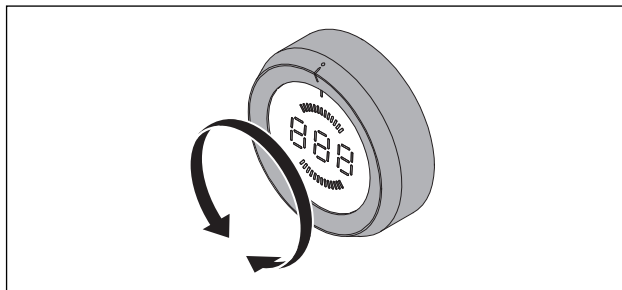
Obr. 6.1 Obsazení kroužku kolečka

Poloha kroužku kolečka	Funkce
0	Vypnutí
u	Stupeň udržování teploty
1 - 9	Výkonové stupně
P	Zesílená úroveň výkonu
t	Funkce časovače

Tab. 6.1 Polohy kroužku kolečka

### 6.2 Ovládání varné desky

#### 6.2.1 Zapnutí varné zóny



Obr. 6.2 Zapněte varnou zónu

- Otočte kroužek kolečka z pozice 12 hodin na výkonový stupeň.

#### Nastavení výkonového stupně

- Otočte kroužek kolečka na požadovaný výkonový stupeň.
- Aktivuje se a zobrazí se zvolený výkonový stupeň.

#### 6.2.2 Zesílená úroveň výkonu

##### Zapnutí zesílené úrovně výkonu

**INFO** Obě varné zóny jsou vybaveny funkcí zesílené úrovně výkonu.

**INFO** Zesílenou úroveň výkonu nelze aktivovat při zapnuté funkci přemostění.

Pokud je u varné zóny používaná zesílená úroveň výkonu P, je provoz další varné zóny možný maximálně na výkonový stupeň 5.

Pokud zvýšíte výkonový stupeň 5, zesílená úroveň výkonu P se vypne.

Pokud při aktivaci zesílené úrovně výkonu P je pro další varnou zónu nastaven vyšší výkonový stupeň než 5, tento se automaticky po 3 sekundách sníží na výkonový stupeň 5 (indikátor ovládacího kolečka bliká po dobu 3 sekund). Pokud se zesílená úroveň výkonu P během těchto 3 sekund opět deaktivuje, lze tuto druhou varnou zónu dále provozovat s vyšším výkonovým stupněm.

- Otočte kroužek kolečka na pozici 10 hodin.
- Zobrazí se písmeno P a aktivuje se zesílená úroveň výkonu.
- Po 10 minutách se varná zóna automaticky přepne zpět na výkonový stupeň 9.

#### Předčasné vypnutí zesílené úrovně výkonu

- Otočte kroužek kolečka na požadovaný výkonový stupeň.
- Je aktivní a zobrazí se nastavený výkonový stupeň.

### 6.2.3 Funkce přemostění

**INFO** Při aktivní funkci přemostění jsou obě varné zóny provozovány současně na stejném teplotním stupni.

**INFO** Pokud je aktivována funkce přemostění, nelze používat zesílenou úroveň výkonu  $P$ .

#### Zapnutí funkce přemostění

Obě ovládací kolečka se nacházejí na pozici 12 hodin.

- ▶ Dotkněte se alespoň na 1 sekundu dotykové plochy současně obou ovládacích koleček.
- Indikátor levého ovládacího kolečka a přední indikátor varné zóny zobrazují znak  $P$ .
- Indikátor pravého ovládacího kolečka a zadní indikátor varné zóny zobrazují číslo  $0$ .
- ▶ Otočte kroužek pravého ovládacího kolečka během 3 sekund na požadovaný výkonový stupeň.
- Nyní můžete pomocí pravého ovládacího kolečka regulovat výkonové stupně pro obě varné zóny.
- Výkonový stupeň obou varných zón se zobrazuje v indikátoru pravého ovládacího kolečka a na zadním indikátoru varné zóny.
- Pokud po aktivaci funkce přemostění neotočíme pravý kroužek kolečka během 3 sekund na výkonový stupeň, funkce přemostění se deaktivuje a varná deska se vypne.

#### Vypnutí funkce přemostění

- ▶ Otočte pravé ovládací kolečko na pozici 12 hodin.
- Funkce přemostění a varná deska jsou vypnuté.

### 6.2.4 Funkce automatického přehřevu

#### Zapnutí automatického přehřevu

**INFO** Přesné hodnoty doby přehřevu naleznete v kapitole Popis spotřebiče.

- ▶ Zvolte požadovaný výkonový stupeň (= pozdější stupeň tepelné úpravy).
- ▶ Během 3 sekund po nastavení výkonového stupně se dotkněte na alespoň 1 sekundu dotykové plochy ovládacího kolečka.
- Aktivuje se funkce automatického přehřevu a na displeji ovládacího kolečka se před nastaveným stupněm tepelné úpravy zobrazí  $R$  (např.  $R3$ ).

**INFO** Jestliže aktivujete funkci automatického přehřevu, zobrazí se písmeno  $R$ .

- Po uplynutí doby přehřevu se výkon sníží na zvolený stupeň tepelné úpravy.
- Pokud během aktivního automatického přehřevu zvolíte vyšší stupeň tepelné úpravy, automaticky bude platná nová doba přehřevu.

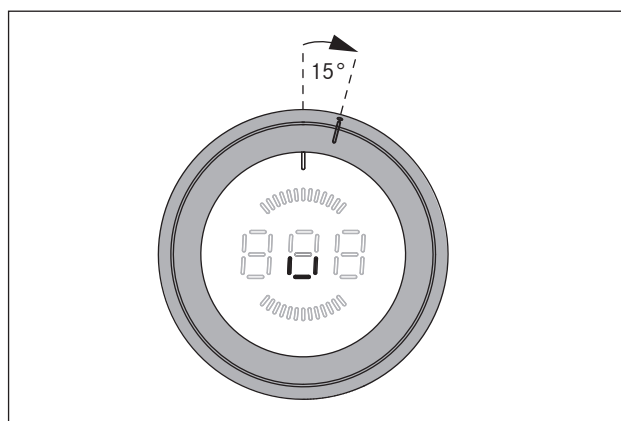
### 6.2.5 Vypnutí automatického přehřevu

Aktivovaný automatický přehřev se předčasně ukončí, pokud

- ▶ snížíte výkonový stupeň (stupeň tepelné úpravy).
- ▶ nastavíte výkonový stupeň  $9$ .
- ▶ aktivujete zesílenou úroveň výkonu  $P$ .
- ▶ aktivujete stupeň udržování teploty  $u$ .
- ▶ vypnete varnou desku.

### 6.2.6 Stupeň udržování teploty

#### Aktivace stupně udržování teploty



Obr. 6.3 Poloha kroužku kolečka pro stupeň udržování teploty

**INFO** Poloha kroužku kolečka pro stupeň udržování teploty je mezi pozicemi 12 hodin a 1 hodinou.

- ▶ Otáčejte kroužkem kolečka z pozice 12 hodin asi o 15° ve směru hodinových ručiček, až na tomto místě lehce zapadne.
- Na displeji ovládacího kolečka se zobrazí  $u$ .
- ▶ Dotkněte se dotykové plochy ovládacího kolečka na 1 sekundu k aktivaci stupně udržování teploty 1.
- To je potvrzeno zvukovým signálem a zobrazí se znak  $u$ .

Stupeň udržování teploty	1	2	3
Symbol	$-$	$=$	$\bar{=}$
Teplota ve °C	42	74	94

Tab. 6.2 Teploty stupňů udržování teploty

#### Zvýšení stupně udržování teploty

- ▶ Dotkněte se dotykové plochy ovládacího kolečka podruhé na 1 sekundu k aktivaci stupně udržování teploty 2 ( $=$ ).
- ▶ Dotkněte se dotykové plochy ovládacího kolečka potřetí na 1 sekundu k aktivaci stupně udržování teploty 3 ( $\bar{=}$ ).
- To je potvrzeno zvukovým signálem a zobrazí se odpovídající znak.

### Snížení stupně udržování teploty

- Po nastavení stupně udržování teploty 3 se při každém dalším dotyku dotykové plochy (na 1 sekundu) nastavení opět sníží o 1 stupeň.
- To je potvrzeno zvukovým signálem a zobrazí se odpovídající znak.

### Vypnutí stupně udržování teploty

Aktivovaný stupeň udržování teploty se vypne, když

- ▶ zvolíte jiný výkonový stupeň.
- ▶ vypnete varnou zónu.

### 6.2.7 Dětská pojistka

**INFO** Dětská pojistka může být aktivována nebo trvale deaktivována pouze v případě, že oba kroužky kolečka se nacházejí na pozici 12 hodin a žádná funkce není aktivní.

#### Aktivace dětské pojistky

- ▶ Dotkněte se na 5 sekund dotykové plochy ovládacího kolečka.
- Zazní zvukový signál a zobrazí se písmeno L. Po 10 sekundách zobrazení na displeji zhasne a dětská pojistka je aktivována.

#### Trvalá deaktivace dětské pojistky

- ▶ Dotkněte se na 5 sekund dotykové plochy ovládacího kolečka.
- Zazní zvukový signál a indikátor se změní na □. Po 10 sekundách zobrazení na displeji zhasne a dětská pojistka je trvale deaktivována.

#### Deaktivace dětské pojistky pro proces vaření

- ▶ Otočte kroužek kolečka z pozice 12 hodin na výkonový stupeň.
- Zobrazí se písmeno L.
- ▶ Dotkněte se na 5 sekund dotykové plochy ovládacího kolečka.
- Zazní zvukový signál a zobrazí se zvolený výkonový stupeň.
- Dětská pojistka je nyní pro tento proces vaření deaktivována a lze nastavit požadovaný výkonový stupeň.
- Při příštím zapnutí se dětská pojistka opět aktivuje.

**INFO** Pokud se varná deska po dokončení procesu vaření vypne (otočení kroužku kolečka na pozici 12 hodin), dětská pojistka se opět automaticky aktivuje.

### 6.2.8 Používání funkcí časovače

**INFO** Pro funkce časovače lze nastavit časový interval v rozmezí 1 až 120 minut.

### Nastavení času

- ▶ Otočte kroužek kolečka na pozici 11 hodin.
- Na displeji otočného kolečka se objeví Ł.
- ▶ Dotkněte se na 1 sekundu dotykové plochy.
- Zazní zvukový signál a na displeji otočného kolečka se zobrazí □□□.
- ▶ K nastavení časovače během 3 sekund otočte kroužek kolečka.
- Otáčením ve směru hodinových ručiček se čas zvyšuje (počínaje při 0 minutách), otáčením proti směru hodinových ručiček se čas snižuje (počínaje při 120 minutách).
- V rozmezí od 0 do 20 minut se zvyšuje/snižuje čas v obou směrech otáčení vždy o jednu minutu, ve zbývajícím rozsahu vždy o 5 minut.
- Pokud během 3 sekund není nastaven žádný čas, časovač se deaktivuje a indikátor ovládacího kolečka se změní na Ł.
- ▶ K potvrzení nastaveného času se dotkněte během 3 sekund dotykové plochy.
- Zazní zvukový signál a na displeji ovládacího kolečka začne nastavená hodnota blikat.

#### Aktivace funkce časovače

- ▶ Otočte kroužek kolečka během 3 sekund po potvrzení nastaveného času na požadovaný výkonový stupeň.
- Funkce časovače se aktivuje a nastavený čas začne běžet.
- Na displeji se střídavě zobrazuje (vždy po dobu 3 sekund) výkonový stupeň a zbývajíc čas (při více než 2 minutách s minutovou přesností a od 2 minut se sekundovou přesností).
- Od zbývajíc času 2 minut se zobrazuje jen zbývajíc čas.
- Po uplynutí této doby se varná zóna vypne a na 2 minuty se ozve zvukový signál a na displeji ovládacího kolečka bliká □□□.
- Blikání a zvukový signál lze předčasně ukončit dotykem dotykové plochy nebo otočením kroužku kolečka na pozici 12 hodin.


#### Předčasné ukončení časovače:

- ▶ Otočte kroužek kolečka na pozici 12 hodin.
- Na displeji ovládacího kolečka se indikace změní na □, zazní zvukový signál a varná zóna se vypne.

#### Aktivace kuchyňského časovače (minutky)

- ▶ Otočte kroužek kolečka během 3 sekund po potvrzení nastaveného času na pozici 12 hodin.
- Funkce kuchyňského časovače se aktivuje a nastavený čas začne běžet.
- Na displeji ovládacího kolečka se zobrazuje aktuální zbývajíc čas (při více než 2 minutách s minutovou přesností a od 2 minut se sekundovou přesností).
- Po uplynutí této doby se na 2 minuty ozve zvukový signál a na displeji ovládacího kolečka bliká □□□.
- Blikání a zvukový signál lze předčasně ukončit dotykem dotykové plochy.

**Předčasné ukončení kuchyňského časovače (minutky):**

- ▶ Dotkněte se dotykové plochy kroužku kolečka.
- Kuchyňský časovač se předčasně deaktivuje.
- Zobrazení na displeji ovládacího kolečka se změní na  a ozve se zvukový signál.

## 6.2.9 Funkce pauza

**Aktivace funkce pauzy**

- ▶ Dotkněte se na 1 sekundu dotykové plochy ovládacího kolečka.
- Zazní zvukový signál a zobrazí se znak *||*.
- Proces vaření je přerušen.

---

**INFO** Přerušení procesu vaření může trvat maximálně 10 minut. Pokud funkce pauzy není během této doby zrušena, tak se příslušná varná zóna vypne.

---

**Deaktivace funkce pauzy**

- ▶ Dotkněte se na 1 sekundu dotykové plochy ovládacího kolečka.
- Zazní zvukový signál a zobrazí se dříve nastavený výkonový stupeň.
- Proces vaření pokračuje.

## 6.2.10 Vypnutí varné zóny

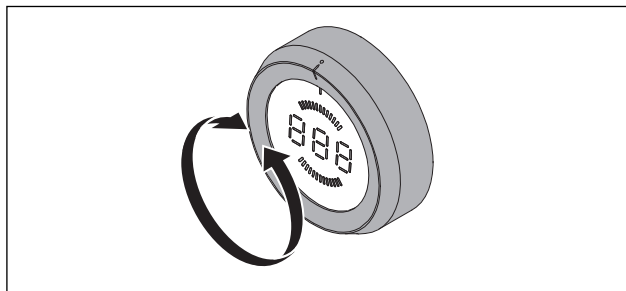
---

**INFO** Když se zobrazuje písmeno *H*, je varná zóna stále horká.

---

**INFO** Po použití varnou zónu vypněte. Nespolehejte se na rozpoznání hrnce.

---



Obr. 6.4 Vypnutí varné zóny

- ▶ Otočte kroužek kolečka na pozici 12 hodin.
- Zazní zvukový signál a varná zóna se deaktivuje.
- Varná deska je vypnutá, když už není aktivní žádná varná zóna.
- ▶ Dávejte pozor na indikaci zbytkového tepla (viz kap. Popis spotřebiče).

## 7 Čištění a péče

- ▶ Vždy dodržujte všechna bezpečnostní a výstražná upozornění (viz kap. Bezpečnost).
- ▶ Dbejte pokynů přiložených výrobcem.
- ▶ Zajistěte, aby varná deska i odsavač byly před plánovaným čištěním a údržbou vypnuté a vychladlé, aby nedošlo ke zranění (viz kap. Ovládání).
- Pravidelné čištění a péče zajistí dlouhou životnost a optimální funkci zařízení.
- ▶ Dodržujte následující intervaly čištění a péče:

Komponenty	Cyklus čištění
Ovládací kolečka	Okamžitě po každém zašpinění
Varná deska	důkladně očistěte běžně dostupnými čisticími prostředky.

Tab. 7.1 Intervaly čištění

### 7.1 Čisticí prostředky

**INFO** Při používání agresivních čisticích prostředků a hrnců, které mají drsné dno, se povrch poškodí a vzniknou na něm tmavé skvrny.

K čištění varné desky je zapotřebí speciální škrabka na sklokeramickou desku a vhodný čisticí prostředek.

- ▶ Nikdy nepoužívejte parní čističe, drsné houbičky, abrazivní prostředky ani chemicky agresivní čisticí přípravky (např. spreje na pečicí trouby).
- ▶ Dávejte pozor na to, aby použité čisticí prostředky neobsahovaly písek, sodu, kyseliny, louh ani chloridy.

### 7.2 Péče o varnou desku

- ▶ Varnou desku nevyužívejte jako pracovní nebo odkládací plochu.
- ▶ Neposunujte a netahejte po varné desce kuchyňské nádobí.
- ▶ Chcete-li hrnce a pánve přemístit, vždy je nadzvedněte.
- ▶ Udržujte varnou desku čistou.
- ▶ Veškeré nečistoty ihned odstraňte.
- ▶ Používejte pouze takové kuchyňské nádobí, které je vhodné pro sklokeramickou varnou desku (viz kap. Popis přístroje).

### 7.3 Čištění varné desky

- ▶ Ujistěte se, že je varná deska vypnutá (viz kap. Ovládání).
- ▶ Počkejte, až všechny varné zóny vychladnou.
- ▶ Poté pomocí škrabky na sklokeramickou desku odstraňte z varné desky všechny hrubé nečistoty a zbytky jídla.
- ▶ Na vychladlou varnou desku naneste čisticí prostředek.
- ▶ Rozetřete čisticí prostředek papírovou kuchyňskou utěrkou nebo čistou utěrkou.
- ▶ Otřete varnou desku na vlhko.
- ▶ Vytrěte do sucha varnou desku čistou utěrkou.

**Když je varná deska horká:**

- ▶ Škrabkou na sklokeramickou desku ihned odstraňte z horké varné zóny roztavené zbytky umělé hmoty, alobalu, cukru a jídel obsahujících cukr, aby se nepřípekly.

**Silné znečištění**

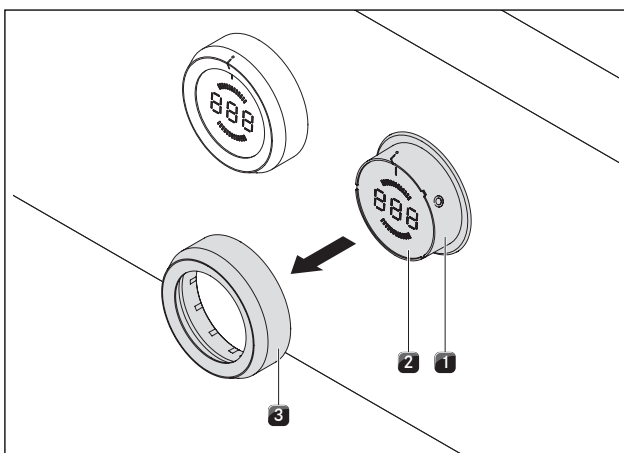
- ▶ Silné znečištění a skvrny (skvrny od vodního kamene, perleťově lesklé skvrny) odstraňte pomocí čisticího prostředku, dokud je varná deska ještě teplá.
- ▶ Připečené zbytky jídla rozmočte vlhkou utěrkou.
- ▶ Zbytky nečistot odstraňte škrabkou na sklokeramickou desku.
- ▶ Zrníčka, drobky a podobné nečistoty, které na varnou desku spadnou při běžné práci v kuchyni, odstraňujte vždy hned, aby se nepoškrábal povrch desky.

Barevné změny a lesklá místa neznamenají poškození varné desky. Na funkci varné desky ani na stabilitu sklokeramické plochy nemají žádný vliv.

K barevným změnám varné desky dochází kvůli neodstraněným a připáleným zbytkům.

Lesklá místa vznikají odíráním dny hrnců, zejména při používání kuchyňského nádobí s hliníkovým dnem nebo nevhodných čisticích prostředků. Odstranit je lze pouze stěží.

## 7.4 Čištění ovládacího kolečka



Obr. 7.5 Stažení kroužku kolečka

- [1] Pouzdro kolečka
- [2] Dotyková plocha
- [3] Kroužek kolečka

### 7.4.1 Čištění kroužku kolečka

Kroužek kolečka lze čistit pouze ručně.

- ▶ Sejměte kroužek kolečka z pouzdra kolečka.
- ▶ Používejte čisticí prostředky, které rozpouští mastnotu.
- ▶ Opláchněte kroužek kolečka horkou vodou.
- ▶ Kroužek kolečka očistěte měkkým kartáčkem.
- ▶ Po vyčištění kroužek kolečka dobře omyjte.
- ▶ Pečlivě kroužek kolečka osušte.
- ▶ Suchý kroužek kolečka nasadte zpět na pouzdro kolečka.
- ▶ Dbejte na to, aby se nacházel ve správné poloze (0).
- ▶ Otočte kroužek kolečka do polohy 12 hodin (poloha 0).

### 7.4.2 Čištění dotykové plochy a pouzdra kolečka


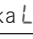
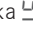
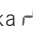



- ▶ Sejměte kroužek kolečka.
- ▶ Měkkou vlhkou utěrkou očistěte dotykovou plochu a pouzdro kolečka.
- ▶ Pečlivě dotykovou plochu a pouzdro kolečka osušte.
- ▶ Kroužek kolečka nasadte na pouzdro kolečka.

**INFO** V případě, že kroužek kolečka nebude správně nasazen, zobrazí se na středním indikátoru ovládacího kolečka ukazatel, který bude obíhat po směru hodinových ručiček (☼).



## 8 Odstraňování poruch

Vždy dodržujte všechna bezpečnostní a výstražná upozornění (viz kap. Bezpečnost).

Situace při obsluze	Příčina	Oprava
Varnou desku nelze zapnout	chybějící kroužek kolečka	Nasadte kroužek kolečka na ovládací kolečko.
	Pojistka nebo automatický jistič bytové nebo domovní instalace je vadný	Vyměňte pojistku Automatický jistič znovu zapněte
	Pojistka nebo automatický jistič se opakovaně vypíná	Kontaktujte servisní tým BORA
	Je přerušeno napájení	Nechte zkontrolovat napájení kvalifikovaným elektrikářem
Zápach a tvorba páry při provozu nové varné desky	normální jev u zbrusu nových spotřebičů	vyčkejte několik hodin provozu při přetrvávajícím zápachu kontaktujte servisní tým BORA
Chladicí ventilátor je po vypnutí varné desky dál v provozu.	Chladicí ventilátor je v provozu tak dlouho, dokud se varná deska neochladí a poté automaticky vypne.	Vyčkejte, dokud se chladicí ventilátor automaticky nevypne.
varná zóna nebo celá varná deska se automaticky vypne	provozní doba jedné varné zóny příliš dlouhá Aktivovala se ochrana proti přehřátí	Zapněte varnou zónu znovu (viz kap. Ovládání). (viz kap. Popis spotřebiče)
Zesílená úroveň výkonu se automaticky předčasně přeruší	Aktivovala se ochrana proti přehřátí	(viz kap. Popis spotřebiče)
prostřední indikátor ovládacího kolečka ukazuje segment běžící ve směru hodinových ručiček 	Kroužek kolečka se nenachází po nasazení v 0-poloze	Otočte ovládací kolečko na pozici 12 hodin (= 0-poloha).
Indikátor ovládacího kolečka 	Dětská pojistka je zapnuta	Vypněte dětskou pojistku (viz kap. Ovládání).
Indikátor ovládacího kolečka 	na varné zóně se nenachází buď žádné kuchyňské nádobí nebo je použito nevhodné nádobí.	používejte pouze vhodné kuchyňské nádobí. Velikost kuchyňského nádobí zvolte podle varné zóny (viz kap. Popis spotřebiče).
Indikátor ovládacího kolečka 	trvalé ovládání (30 s) ovládacího kolečka nebo znečištění ovládacího kolečka	Ovládací kolečko uvolněte popř. vyčistěte
Indikátor ovládacího kolečka 	Dotyková plocha a kroužek kolečka mají elektrické spojení (alespoň 3 až 5 sekund).	Kroužek kolečka stáhněte a otřete zbytky vody na dotykové ploše
Indikátor ovládacího kolečka 	Chyba při vyhodnocení dotykové plochy	Otočte ovládací kolečko do polohy „0“ Volejte servisní tým BORA
Indikátor ovládacího kolečka 	Nadměrná teplota	Nechte varnou desku vychladnout

Tab. 8.1 Odstraňování poruch

- ▶ Po odstranění poruchy otočte kroužek kolečka na pozici 12 hodin (0-poloha).
- ▶ Ve všech ostatních případech kontaktujte servisní tým BORA (viz kap. Záruka, technický servis a náhradní díly) a uveďte indikované číslo chyby a typ spotřebiče.

## 9 Vyřazení z provozu, demontáž a likvidace

- ▶ Vždy dodržujte všechna bezpečnostní a výstražná upozornění (viz kap. Bezpečnost).
- ▶ Dbejte pokynů výrobce v příloženém návodu a ostatní příložené dokumentaci.

### 9.1 Vyřazení z provozu

Vyřazením z provozu se rozumí konečné vyřazení z provozu a demontáž. Po vyřazení z provozu lze spotřebič buď zabudovat do jiného zařízení, prodat dále, nebo zlikvidovat.

**INFO** Odpojení přívodu elektrické energie a plynu smí provést pouze kvalifikovaný odborný personál.

- ▶ Spotřebič, který má být vyřazen z provozu, vypněte (viz kap. Ovládání)
- ▶ Odpojte spotřebič od zdroje napájení.

### 9.2 Demontáž

Nutnou podmínkou demontáže je, aby byl spotřebič přístupný a aby byl odpojen od zdroje napájení.

- ▶ Povolte upevňovací svorky.
- ▶ Odstraňte silikonové spoje.
- ▶ Vyjměte spotřebič z pracovní desky směrem nahoru.
- ▶ Odstraňte další součásti příslušenství.
- ▶ Starý spotřebič a znečištěné příslušenství zlikvidujte podle pokynů „Ekologické likvidace“.

### 9.3 Ekologická likvidace

#### Likvidace přepravního obalu

**INFO** Obal chrání spotřebič před poškozením při přepravě. Obalové materiály jsou vybírány podle ekologických hledisek a náročnosti likvidace, a proto jsou recyklovatelné.

Recyklace obalů šetří suroviny a snižuje množství odpadů. Obal si od vás převezme odborný prodejce.

- ▶ Obal vraťte svému odbornému prodejci nebo
- ▶ Obal náležitě zlikvidujte v souladu s místními předpisy.

#### Likvidace starého spotřebiče



Elektrické spotřebiče, které jsou označeny tímto symbolem, se po uplynutí provozní životnosti nesmí vyhazovat do domovního odpadu. Musí se odevzdat na sběrném místě určeném pro recyklaci elektrických a elektronických zařízení. Příslušné informace v případě potřeby poskytne městský či obecní úřad.

Staré elektrické a elektronické spotřebiče často obsahují ještě použitelné materiály. Obsahují ale také škodlivé látky, které byly zapotřebí pro jejich funkci a bezpečnost. Jsou-li vyhozeny do zbytkového odpadu nebo je-li s nimi nevhodně zacházeno, mohou škodit zdraví a životnímu prostředí.

- ▶ Proto v žádném případě starý spotřebič nevyhazujte do domovního odpadu.
- ▶ Odevzdejte jej v místním sběrném dvoře, kde je zajištěno vrácení a využití elektrických a elektronických součástí a dalších materiálů.

## 10 Záruka, technický servis, náhradní díly, příslušenství

- ▶ Vždy dodržujte všechna bezpečnostní a výstražná upozornění (viz kap. Bezpečnost).

### 10.1 Záruka výrobce poskytovaná společností BORA

Společnost BORA přebírá za své produkty dvouletou záruku výrobce vůči koncovým zákazníkům. Tato záruka je koncovým zákazníkům poskytována nad rámec zákonných nároků na odstranění výrobních vad uplatnitelných vůči prodejcem našich produktů.

Záruka výrobce se týká všech produktů BORA, které byly zakoupeny v Evropské unii od autorizovaných prodejců produktů BORA, s výjimkou produktů BORA označených jako univerzální artikl nebo jako příslušenství.

Záruka výrobce začíná v okamžiku předání produktu BORA autorizovaným prodejcem produktů BORA koncovému zákazníkovi a platí po dobu 2 let. Koncový zákazník má možnost prodloužit záruku výrobce, a to registrací na stránkách [www.bora.com/registration](http://www.bora.com/registration). Předpokladem k uplatnění záruky výrobce je odborná montáž produktů BORA (podle pokynů v aktuálním znění dokumentů Příručka ventilace a Návod k obsluze produktů BORA) provedená autorizovaným prodejcem produktů BORA. Koncový zákazník se při používání řídí pokyny a informacemi obsaženými v návodu k obsluze. Koncový zákazník musí záruční nárok na odstranění výrobní vady uplatnit u svého prodejce nebo přímo u společnosti BORA a prokázat nákup příslušným účetním dokladem. Koncový zákazník má možnost prokázat nákup registrací na stránkách [www.bora.com](http://www.bora.com).

Společnost BORA zaručuje, že všechny produkty BORA jsou bez vad materiálu a zpracování. Závada musí být přítomna již v okamžiku dodání koncovému zákazníkovi. Uplatněním záručního výkonu nezačíná záruční období znovu od začátku.

Společnost BORA odstraní vadu produktu BORA podle svého uvážení opravou nebo výměnou. Veškeré náklady na odstranění vad, které spadají pod záruku výrobce, nese společnost BORA.

Záruka výrobce poskytovaná společností BORA se výslovně nevztahuje na tyto situace:

- produkty BORA, které nebyly zakoupeny od autorizovaného prodejce produktů BORA;
- poškození, která vznikla následkem nedodržení návodu k obsluze (týká se také péče a čištění produktů), tyto případy jsou brány jako použití v rozporu s účelem;
- poškození, která vznikla běžným opotřebením (například stopy po používání na varné desce);

- poškození, která vznikla vnějšími vlivy (například poškození při přepravě, vniknutí kondenzované vody, poškození vlivem přírodních vlivů – např. zasažení bleskem);
- poškození, která vznikla následkem oprav nebo pokusů o opravu provedených jinými osobami, než které k tomu pověřila společnost BORA;
- poškození sklokeramického povrchu;
- výkyvy napětí;
- následné škody nebo nároky na náhradu škody překračující rámec závady;
- poškození plastových dílů.

Zákonné nároky, zejména zákonný nárok na odstranění vad nebo záruka na produkt, nejsou zárukou omezeny. Není-li vada kryta zárukou výrobce, může se koncový zákazník obrátit na technický servis společnosti BORA, nicméně náklady nese on.

Na tyto záruční podmínky se uplatňuje právo Spolkové republiky Německo.

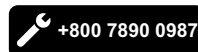
Kontakt na nás:

- Telefon: +800 7890 0987 pondělí až čtvrtek 08:00–18:00 a pátek 08:00–17:00
- E-mail: [info@bora.com](mailto:info@bora.com)

### 10.2 Servis

**Servis BORA:**

Viz zadní strana návodu k použití a montážního návodu.



- ▶ V případě poruchy, kterou sami nedokážete odstranit, se obraťte na odborného prodejce produktů BORA nebo na servisní tým BORA.

Pracovníci servisu BORA budou potřebovat typové označení a výrobní číslo (číslo FD) vašeho spotřebiče. Oba údaje naleznete na typovém štítku, na zadní straně návodu a také na spodní straně spotřebiče.

### 10.3 Náhradní díly

- ▶ Při opravách používejte pouze originální náhradní díly.
- ▶ Opravy smí provádět pouze servisní tým BORA.

**INFO** Náhradní díly můžete objednat u svého prodejce produktů BORA a prostřednictvím online servisu BORA na adrese [www.bora.com/service](http://www.bora.com/service) nebo na uvedeném telefonním čísle servisu.

### 10.4 Příslušenství

- BORA škrabka na sklokeramickou desku UGS

## 11 Poznámky





**Typový štítek:**  
(prosím nalepte)

**Německo:**

**BORA Lüftungstechnik GmbH**  
Rosenheimer Straße 33  
83064 Raubling  
Německo  
Telefon: +49 (0) 8035 / 9840-0  
Fax: +49 (0) 8035 / 9840-300  
info@bora.com  
www.bora.com

**Rakousko:**

**BORA Vertriebs GmbH & Co KG**  
Innstraße 1  
6342 Niederndorf  
Rakousko  
Telefon: +43 (0) 5373 / 62250-0  
Fax: +43 (0) 5373 / 62250-90  
mail@bora.com  
www.bora.com

**Evropa:**

**BORA Holding GmbH**  
Innstraße 1  
6342 Niederndorf  
Rakousko  
Telefon: +43 (0) 5373 / 62250-0  
Fax: +43 (0) 5373 / 62250-90  
mail@bora.com  
www.bora.com

**Austrálie – Nový Zéland:**

**BORA APAC Pty Ltd**  
100 Victoria Road  
Drummoyne NSW 2047  
Austrálie  
T +61 2 9719 2350  
F +61 2 8076 3514  
info@boraapac.com.au  
www.bora-australia.com.au

