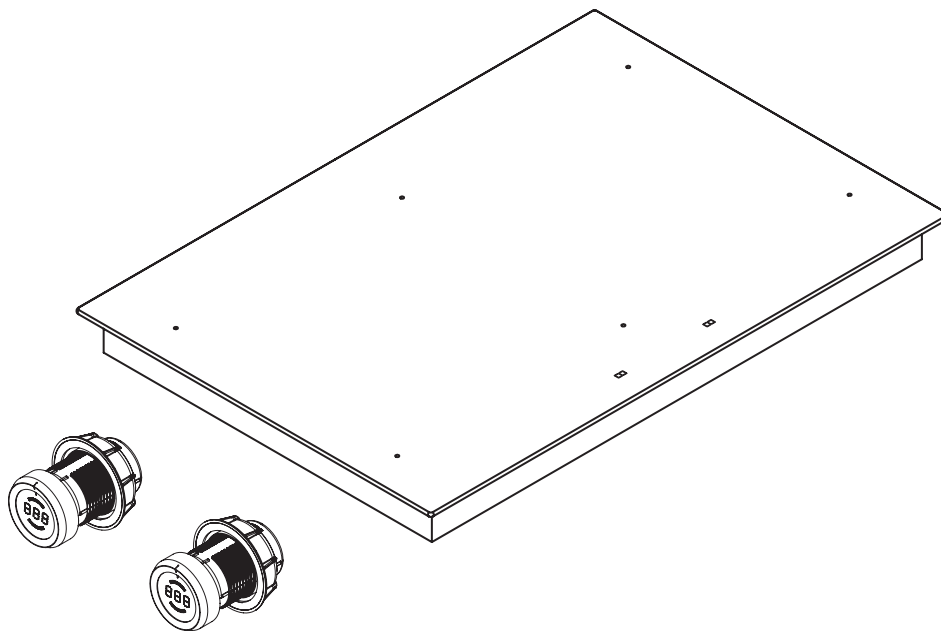


IT Istruzioni per l'uso e il montaggio PKFI11

BORA Pro piano cottura a induzione “FULL” in vetroceramica
con 2 zone cottura

BORA Pro Piano cottura a induzione “FULL” in vetroceramica
con 2 zone cottura All Black



PKFI11UMIT-007

Istruzioni per l'uso e il montaggio:

Originale

Traduzione

Produttore

BORA Vertriebs GmbH & Co KG

Innstraße 1
6342 Niederndorf
Austria

Contatti

Tel. +43 (0) 5373 / 62250-0
mail@bora.com
www.bora.com

Se non espressamente consentito, non sono ammesse la comunicazione e la duplicazione dei presenti allegati, così come il riutilizzo e la diffusione dei loro contenuti.

Nella stesura delle presenti Istruzioni per l'uso e il montaggio è stata applicata la massima cura. Tuttavia è possibile che modifiche tecniche successive non siano ancora state integrate ovvero che determinati contenuti non siano ancora stati adeguati. Chiediamo la vostra comprensione in merito. Una versione aggiornata può essere richiesta tramite il team di assistenza BORA. Con riserva di errori di stampa e altri errori.

© BORA Vertriebs GmbH & Co KG

Tutti i diritti riservati.

Indice

1	Informazioni generali	4	6	Uso	27
1.1	Destinatari.....	4	6.1	Istruzioni generali di utilizzo.....	27
1.2	Applicabilità delle istruzioni per l'uso e il montaggio.....	4	6.2	Uso del piano di cottura.....	27
1.3	Altri documenti applicabili.....	4	6.2.1	Accendere la zona di cottura.....	27
1.4	Rappresentazione di informazioni.....	5	6.2.2	Livello Power.....	27
2	Sicurezza	6	6.2.3	Funzione Bridge.....	28
2.1	Indicazioni generali di sicurezza.....	6	6.2.4	Avvio cottura automatico.....	28
2.2	Avvertenze di sicurezza Uso - Piano cottura.....	7	6.2.5	Disattivare l'avvio cottura automatico.....	28
2.3	Avvertenze di sicurezza montaggio.....	9	6.2.6	Funzione mantenimento calore.....	28
2.4	Avvertenze di sicurezza per la pulizia e cura.....	10	6.2.7	Protezione bambini.....	29
2.5	Avvertenze di sicurezza Smontaggio e smaltimento.....	10	6.2.8	Utilizzo delle funzioni Timer.....	29
2.6	Avvertenze di sicurezza Ricambi.....	10	6.2.9	Funzione pausa.....	30
2.7	Uso conforme.....	11	6.2.10	Spegnimento della zona di cottura.....	30
3	Dati tecnici	12	7	Pulizia e cura	31
4	Descrizione apparecchio	13	7.1	Detergenti.....	31
4.1	Struttura.....	13	7.2	Cura del piano cottura.....	31
4.2	Principio di comando.....	13	7.3	Pulizia del piano cottura.....	31
4.3	Principio di funzionamento.....	14	7.4	Pulire la manopola di comando.....	32
4.3.1	Livelli di potenza.....	14	7.4.1	Pulizia dell'anello manopola.....	32
4.3.2	Livello Power.....	14	7.4.2	Pulizia dello schermo tattile e dell'alloggiamento della manopola.....	32
4.3.3	Avvio cottura automatico.....	14	8	Eliminazione guasti	33
4.3.4	Livelli di mantenimento calore.....	15	9	Messa fuori esercizio, smontaggio e smaltimento	34
4.3.5	Funzione Bridge.....	15	9.1	Messa fuori esercizio.....	34
4.3.6	Pentole e tegami idonei.....	15	9.2	Smontaggio.....	34
4.3.7	Riconoscimento della pentola.....	15	9.3	Smaltimento nel rispetto dell'ambiente.....	34
4.3.8	Funzioni Timer.....	16	10	Garanzia, Assistenza tecnica e Pezzi di ricambio, Accessori	35
4.3.9	Funzione pausa.....	16	10.1	Garanzia del produttore di BORA.....	35
4.4	Dispositivi di sicurezza.....	16	10.2	Assistenza.....	35
4.4.1	Indicatore di calore residuo.....	16	10.3	Parti di ricambio.....	35
4.4.2	Spegnimento di sicurezza automatico.....	16	10.4	Accessori.....	35
4.4.3	Protezione da surriscaldamento.....	16			
4.4.4	Protezione bambini.....	16			
5	Montaggio	17			
5.1	Controllare il materiale in dotazione.....	17			
5.2	Utensileria e mezzi ausiliari.....	17			
5.3	Istruzioni di montaggio.....	17			
5.3.1	Distanze di sicurezza.....	17			
5.3.2	Piano di lavoro e mobili della cucina.....	18			
5.3.3	Ritorno dell'aria di ricircolo con sistema filtrante dell'aspiratore per piano cottura.....	18			
5.4	Dimensioni intaglio.....	18			
5.4.1	Montaggio a filo piano.....	18			
5.4.2	Montaggio in battuta.....	19			
5.5	Montaggio del piano cottura.....	19			
5.5.1	Montaggio della manopola di comando nella copertura del mobile da incasso.....	19			
5.5.2	Incasso del piano cottura.....	21			
5.5.3	Montaggio girato di 180°.....	22			
5.5.4	Creazione comunicazione.....	22			
5.5.5	Eeguire il collegamento alla rete elettrica.....	24			
5.6	Menu di configurazione.....	24			
5.6.1	Richiamare il menu di configurazione.....	24			
5.6.2	Selezione la voce di menu.....	25			
5.6.3	Modificare il valore impostato.....	26			
5.6.4	Terminare il menu di configurazione.....	26			
5.7	Sigillare gli apparecchi.....	26			
5.8	Consegna all'utente.....	26			

1 Informazioni generali

1.1 Destinatari

Queste Istruzioni per l'uso e il montaggio sono rivolte ai seguenti destinatari:

Destinatari	Requisiti
Utenti	L'apparecchio può essere utilizzato dai bambini a partire dagli 8 anni e oltre e da persone con ridotte capacità fisiche, sensoriali o mentali oppure con mancanza di esperienza e/o di conoscenza se si trovano sotto adeguata sorveglianza o se sono stati istruiti circa l'uso sicuro dell'apparecchio e se si rendono conto dei pericoli correlati. I bambini vanno sorvegliati. Tutte le indicazioni di sicurezza e le avvertenze nonché le modalità di procedere (istruzioni per l'uso) devono essere rispettate.
Esigente utente fai da te	L'esigente utente fai da te può eseguire tutti necessari lavori di falegnameria e montaggio autonomamente se è in possesso delle capacità e delle competenze necessarie. Non è tuttavia autorizzato a eseguire i collegamenti alla corrente e al gas.
Personale specializzato in montaggio	Il personale specializzato nel montaggio è autorizzato a eseguire tutti i necessari lavori di falegnameria e montaggio nel rispetto delle norme esistenti. Gli allacciamenti della corrente e del gas devono essere collaudati prima della messa in funzione da personale specializzato e riconosciuto del rispettivo settore.
Personale elettricista specializzato	Il collegamento alla rete elettrica deve essere eseguito esclusivamente da un elettricista specializzato e riconosciuto. Egli dovrà assumersi anche la responsabilità di un'installazione elettrica e messa in funzione a norma.
Personale specializzato in allacciamenti al gas	L'allacciamento al gas deve essere eseguito esclusivamente da personale specializzato e riconosciuto, che dovrà assumersi anche la responsabilità di un'installazione e messa in funzione a norma.

Tab. 1.1 Destinatari

INFO BORA Holding GmbH, BORA Vertriebs GmbH & Co KG, BORA APAC Pty Ltd e BORA Lüftungstechnik GmbH non risponderanno per danni causati dal mancato rispetto o dall'inosservanza della presente documentazione e dal montaggio non conforme. Gli allacciamenti della corrente e del gas devono essere eseguiti obbligatoriamente da personale specializzato e riconosciuto. Il montaggio deve essere eseguito esclusivamente nel rispetto delle norme, disposizioni e leggi vigenti. Tutte le indicazioni di sicurezza e le avvertenze nonché le modalità di agire contenute nelle Istruzioni per l'uso e il montaggio devono essere rispettate.

1.2 Applicabilità delle istruzioni per l'uso e il montaggio

Il presente manuale è valido per diverse varianti di apparecchi. Pertanto è possibile che siano descritte singole caratteristiche di attrezzatura che non corrispondono all'apparecchio in questione.

1.3 Altri documenti applicabili

Insieme a queste Istruzioni per l'uso e il montaggio sono validi e devono essere osservati ulteriori documenti. Rispettare assolutamente tutti i documenti che sono parte integrante della fornitura.

INFO BORA declina qualsiasi responsabilità per danni causati dal mancato rispetto di tali documenti!

Direttive

Questo apparecchio è conforme alle seguenti direttive UE/CE:

Direttiva EMV 2014/30/CE
 Direttiva 2014/35/CE Bassa tensione
 Direttiva 2009/125/CE Eco design
 Direttiva RoHS 2011/65/CE

1.4 Rappresentazione di informazioni

Allo scopo di poter lavorare in modo sicuro e veloce con le presenti istruzioni, sono stati utilizzati formattazioni, numerazioni, simboli, avvertenze di sicurezza, termini e sigle unitari.

Le modalità di procedere sono contrassegnate da una freccia.

► Eseguire sempre tutte le modalità di procedere nella sequenza indicata.

Elenchi sono contrassegnati da un simbolo di elenco all'inizio riga.

■ Elenco 1

■ Elenco 2

INFO Un'informazione indica particolarità da rispettare assolutamente.

Indicazioni di sicurezza e avvertenze

Nel presente manuale, le indicazioni di sicurezza e le avvertenze sono evidenziate con simboli e parole di segnalazione.




Le indicazioni di sicurezza e le avvertenze sono strutturate nel modo seguente:

SIMBOLO DI AVVERTIMENTO E AVVERTENZA!
Tipo e fonte del pericolo
Conseguenze in caso di inosservanza
 ► Misure di sicurezza

Va considerato quanto segue:

■ Il simbolo di avvertimento indica la presenza di un pericolo.

■ L'avvertenza indica la gravità del pericolo.

Simbolo di avvertimento	Avvertenza	Rischio
	Pericolo	Indica un'immediata situazione pericolosa che in caso di inosservanza può causare gravi lesioni o persino la morte.
	Avvertenza	Indica una situazione potenzialmente pericolosa, che, in caso di inosservanza può causare gravi lesioni o persino la morte.
	Attenzione	Indica una situazione potenzialmente pericolosa che in caso di inosservanza può causare lesioni minime o leggere.
–	Attenzione	Indica una situazione che, in caso di inosservanza, può causare danni materiali.

Tab. 1.2 Significato di simboli di avvertimento e avvertenze

2 Sicurezza

2.1 Indicazioni generali di sicurezza

INFO L'apparecchio corrisponde alle disposizioni di sicurezza prescritte. L'utente è responsabile della pulizia, della cura e dell'utilizzo sicuro dell'apparecchio. L'uso non conforme può causare danni alle persone e danni materiali.

- Le istruzioni per l'uso e per il montaggio contengono importanti avvertenze sul montaggio e sull'uso. Sono utili per proteggersi da lesioni e impediscono danni all'apparecchio. Sul retro delle presenti istruzioni per l'uso e montaggio sono riportati i dati di contatto per ulteriori informazioni e domande relative all'uso.
- Il termine "apparecchio" viene utilizzato sia per piani cottura, aspiratori per piani cottura sia per piani cottura con aspiratore per piano cottura.
 - ▶ Leggere le istruzioni per l'uso e montaggio in ogni parte prima di mettere in funzione l'apparecchio.
 - ▶ Conservare le istruzioni per l'uso e il montaggio sempre a portata di mano affinché siano disponibili in caso di bisogno.
 - ▶ Consegnare le istruzioni per l'uso e il montaggio al proprietario successivo in caso di vendita dell'apparecchio.
 - ▶ Eseguire i lavori con la massima cura e prudenza.
 - ▶ Controllare l'apparecchio dopo il disimballaggio per verificare la presenza di danni visibili.
 - ▶ Non collegare l'apparecchio se è danneggiato.
 - ▶ Collegare gli apparecchi alla rete elettrica soltanto dopo aver effettuato il montaggio del sistema dei canali e/o l'inserimento del filtro aria di ricircolo.
 - ▶ Utilizzare soltanto il cavo di collegamento in dotazione.
 - ▶ Utilizzare l'apparecchio solo quando il montaggio è completo, soltanto allora è garantito un funzionamento sicuro.
 - ▶ Assicurarsi che le piastre di cottura bollenti non vengano toccate.
 - ▶ Non poggiare oggetti sul piano di comando o sulla bocchetta di entrata dell'aspiratore piano cottura.
 - ▶ Spegnerne l'apparecchio dopo l'uso.
 - ▶ Tenere gli animali domestici lontano dall'apparecchio.

ATTENZIONE!

Pericolo di lesioni dovuto alla caduta di componenti dell'apparecchio!

La caduta di componenti dell'apparecchio quali supporti pentole, elementi di comando, coperture, filtro per i grassi ecc. possono causare lesioni.

- ▶ Appoggiare i componenti rimossi dall'apparecchio a fianco dello stesso in modo sicuro.
- ▶ Assicurarsi che nessuno dei componenti dell'apparecchio rimossi possa cadere.

Modifiche di propria iniziativa

In seguito a modifiche apportate di propria iniziativa l'apparecchio può diventare pericoloso.

- ▶ Pertanto non apportare modifiche all'apparecchio.

In presenza di bambini e persone con esigenze speciali in casa

- ▶ L'apparecchio può essere utilizzato dai bambini a partire da 8 anni e da persone con ridotte capacità fisiche, sensoriali o mentali oppure con mancanza di esperienza e/o di conoscenza se si trovano sotto adeguata sorveglianza o se sono stati istruiti circa l'uso dell'apparecchio in modo sicuro e se si rendono conto dei pericoli correlati.
- ▶ Sorvegliare i bambini che si trovano nelle vicinanze dell'apparecchio.
- ▶ I bambini non devono giocare con l'apparecchio.
- ▶ Utilizzare la protezione bambini affinché i bambini non possano accendere il piano cottura o modificare le impostazioni quando sono incustoditi.
- ▶ Non conservare oggetti che potrebbero suscitare l'interesse dei bambini in vani sopra o sotto l'apparecchio. I bambini potrebbero essere tentati di arrampicarsi sull'apparecchio.
- ▶ Tenere lontani i bambini e altre persone dalle zone cottura bollenti.

Funzionamento filtrante

INFO Ad ogni processo di cottura viene rilasciata dell'umidità nell'aria dell'ambiente.

INFO Nel funzionamento filtrante viene eliminata solo una quantità minima di umidità dal vapore di cottura.

- ▶ Durante il funzionamento filtrante provvedere ad un sufficiente apporto di aria fresca, ad es. tramite l'apertura di una finestra.
- ▶ Garantire una temperatura dell'ambiente normale e gradevole (45-60% di umidità nell'aria), ad es. tramite aperture di aerazione naturali o l'uso di impianti di ventilazione domestici.
- ▶ Dopo ogni utilizzo con funzionamento filtrante portare l'aspiratore per piano cottura per ca. 20 minuti ad un livello basso o attivare la funzione di spegnimento automatico ritardato.

2.2 Avvertenze di sicurezza Uso - Piano cottura

- ▶ Evitare di far traboccare i liquidi bollendo.
- ▶ Fare attenzione all'indicatore di calore residuo.
- ▶ Non collocare stoviglie bollenti nella zona del display piano cottura per non danneggiare l'elettronica sottostante.
- ▶ Assicurarsi che il fondo delle stoviglie e la zona cottura siano puliti e asciutti.
- ▶ Sollevare sempre (mai trascinare) le stoviglie per evitare graffi e abrasioni sulla superficie.



PERICOLO! **Pericolo d'incendio con piano cottura incustodito!**

Olio o grasso possono riscaldarsi velocemente e incendiarsi.

- ▶ Non riscaldare olio o grasso lasciandoli incustoditi.
- ▶ Non spegnere mai incendi di olio o grasso con acqua.
- ▶ Soffocare il fuoco, ad es. con un coperchio.



PERICOLO! **Pericolo di esplosione derivante da liquidi infiammabili!**

I liquidi infiammabili nelle vicinanze del piano cottura possono esplodere e causare gravi lesioni.

- ▶ Non utilizzare bombolette spray nelle vicinanze dell'apparecchio durante il suo funzionamento.
- ▶ Non collocare materiali infiammabili nelle vicinanze del piano cottura.



PERICOLO! **Pericolo di folgorazione!**

A causa di crepe, strappi o rotture nella vetroceramica l'elettronica sottostante può essere esposta o venir danneggiata, causando una folgorazione.

- ▶ In presenza di rotture, crepe o strappi nella vetroceramica spegnere immediatamente il piano cottura.
- ▶ Staccare l'apparecchio dalla rete elettrica tramite interruttore differenziale, fusibili, interruttori automatici o contattori.



AVVERTENZA! **Pericolo di ustione dovuto a piano cottura bollente!**

Il piano cottura e i suoi elementi toccabili diventano molto caldi durante l'uso. Dopo lo spegnimento della zona cottura quest'ultima deve prima raffreddarsi a sotto i 60 °C. Il contatto con superfici bollenti può causare gravi ustioni.

- ▶ Non toccare il piano cottura bollente.
- ▶ Tenere lontani i bambini da piani cottura bollenti a meno che non siano strettamente sorvegliati.



AVVERTENZA! **Durante o dopo una interruzione di energia elettrica i piani cottura possono essere ancora bollenti!**

Con un'interruzione della corrente elettrica un piano cottura precedentemente in funzione può essere ancora caldo anche se non viene visualizzato il calore residuo.

- ▶ Non toccare il piano cottura finché è ancora bollente.
- ▶ Tenere i bambini lontani dai piani cottura bollenti.

**AVVERTENZA!****Pericolo d'incendio dovuto a oggetti sulla superficie di cottura!**

Il piano cottura e le sue parti accessibili scottano se la zona cottura è accesa e nella fase di raffreddamento. Gli oggetti che si trovano sul piano cottura possono riscaldarsi e incendiarsi.

- ▶ Non lasciare oggetti sul piano cottura.

**AVVERTENZA!****Pericolo di ustione dovuto a oggetti bollenti!**

Il piano cottura e le sue parti accessibili scottano durante il funzionamento e la fase di raffreddamento. Gli oggetti che si trovano sul piano cottura si riscaldano molto rapidamente e possono causare gravi ustioni. Ciò vale soprattutto per oggetti in metallo (ad es. coltelli, forchette, cucchiari, coperchi o coperture dell'aspiratore per piano cottura).

- ▶ Non lasciare oggetti sul piano cottura.
- ▶ Utilizzare ausili idonei (presine, guanti termoisolanti).

**AVVERTENZA!****Pericolo di ustione dovuto a stoviglie di cottura bollenti!**

Manici sporgenti dal piano di lavoro invitano i bambini ad afferrarli.

- ▶ Non lasciare sporgere manici di pentole e padelle lateralmente dalla superficie di lavoro.
- ▶ Evitare che i bambini possano raggiungere pentole e padelle bollenti.
- ▶ Utilizzare griglie protettive per piano cottura idonee.
- ▶ Non utilizzare griglie protettive per piano cottura non idonee (rischio di infortuni).
- ▶ Per la scelta di una griglia protettiva per piano cottura idonea contattare il rivenditore BORA o il team di assistenza BORA.

**AVVERTENZA!****Pericolo di ustioni!**

Liquidi tra la zona cottura e il fondo della pentola possono causare ustioni alla pelle in caso di evaporazione.

- ▶ Assicurarsi che la zona cottura e il fondo della pentola siano sempre asciutti.

ATTENZIONE!**Danneggiamento a causa di oggetti duri e appuntiti!**

Oggetti duri e appuntiti possono danneggiare la vetroceramica del piano cottura.

- ▶ Non usare la superficie del piano cottura come piano di lavoro.
- ▶ Non usare oggetti duri e appuntiti quando si lavora sul piano cottura.

ATTENZIONE!**Danni causati da cibi contenenti zucchero e sale!**

Cibi contenenti zucchero e sale e liquidi sulla zona cottura bollente possono causare dei danni alla superficie stessa.

- ▶ Fare attenzione affinché cibi contenenti zucchero e sale o liquidi non vengano a contatto con la zona cottura bollente.
- ▶ Rimuovere immediatamente cibi contenenti zucchero e sale e liquidi dalla zona cottura bollente.

ATTENZIONE!**Fuoriuscita di liquidi bollenti!**

Un processo di cottura non sorvegliato può causare l'ebollizione e la fuoriuscita di liquidi bollenti.

- ▶ Il processo di cottura deve essere monitorato.
- ▶ Un processo di cottura breve deve essere costantemente monitorato.

ATTENZIONE!**Danni causati da oggetti sul piano cottura!**

Oggetti quali coperchi di stoviglie che si trovano sul piano cottura possono danneggiare la vetroceramica.

- ▶ Non appoggiare oggetti sul piano cottura bollente.

2.2.1 Avvertenze di sicurezza speciali per piani cottura a induzione

- ▶ Non fare affidamento sul riconoscimento della pentola.

Può avere effetti sul funzionamento di pacemaker, apparecchi acustici e impianti metallici

INFO I piani di cottura a induzione creano un campo elettromagnetico ad alta frequenza nelle zone cottura. Avvicinandosi direttamente alle zone di cottura, pacemaker, apparecchi acustici o impianti metallici possono essere influenzati negativamente o disturbati nella loro funzione. Una compromissione del pacemaker è tuttavia improbabile.

- ▶ In caso di dubbi rivolgersi al produttore del dispositivo medico o al medico curante.

2.3 Avvertenze di sicurezza montaggio

L'installazione e il montaggio dell'apparecchio devono essere eseguiti esclusivamente da personale qualificato che conosca e rispetti le normative nazionali e le ulteriori prescrizioni locali dell'ente fornitore di energia elettrica.

I lavori ai componenti elettrici devono essere eseguiti da elettricisti qualificati.

La sicurezza elettrica dell'apparecchio è garantita unicamente se l'apparecchio viene collegato a un sistema di messa a terra installato a regola d'arte. Accertarsi che questa fondamentale misura di sicurezza venga rispettata.

- ▶ Controllare l'apparecchio prima del montaggio per verificare l'eventuale presenza di danni visibili.
- ▶ Non montare un apparecchio danneggiato.
- Un apparecchio danneggiato è un rischio per la sicurezza.

I lavori di riparazione possono essere effettuati esclusivamente da personale specializzato autorizzato dal produttore.



PERICOLO!

Pericolo di soffocamento!

Elementi dell'imballaggio (ad es. pellicole, polistirolo) possono mettere in pericolo la vita dei bambini.

- ▶ Conservare gli elementi dell'imballaggio fuori dalla portata dei bambini.
- ▶ Smaltire l'imballaggio immediatamente e correttamente.

2.3.1 Avvertenze di sicurezza montaggio - Piano cottura



PERICOLO!

Pericolo di folgorazione!

A causa di una connessione errata dell'apparecchio alla tensione di rete esiste il rischio di folgorazione.

- ▶ Assicurarsi che l'apparecchio sia collegato alla tensione di rete tramite una connessione fissa.
- ▶ Assicurarsi che l'apparecchio venga collegato a un sistema di messa a terra installato a regola d'arte.
- ▶ Assicurarsi che sia previsto un dispositivo che consenta una separazione dalla rete con un'ampiezza di apertura contatto di almeno 3 mm su tutti i poli (interruttori LS, fusibili, interruttori automatici, relè).



PERICOLO!

Pericolo di folgorazione!

Se il cavo di collegamento alla rete viene a contatto con zone cottura bollenti può subire dei danni. Un cavo di collegamento alla rete danneggiato può causare folgorazione (anche mortale).

- ▶ Assicurarsi che il cavo di collegamento alla rete non venga a contatto con zone cottura bollenti.
- ▶ Assicurarsi che il cavo di collegamento non venga schiacciato né danneggiato.

**ATTENZIONE!****Possibilità di lesione alla schiena dovuta a carico pesante!**

Durante la rimozione e l'inserimento dell'apparecchio possono verificarsi lesioni agli arti e al torace a causa di manipolazione errata.

- ▶ Sollevare il piano cottura dall'imballaggio sempre a quattro mani.
- ▶ Inserire sempre il piano cottura nell'intaglio del piano di lavoro a quattro mani.
- ▶ Se necessario usare mezzi ausiliari appropriati per evitare danni o lesioni agli arti e al torace.

2.4 Avvertenze di sicurezza per la pulizia e cura

Pulire l'apparecchio regolarmente. Lo sporco può causare danneggiamenti o l'insorgenza di odori sgradevoli. Eliminare immediatamente ogni tipo di sporco.

- Le operazioni di pulizia e cura non devono essere effettuate da bambini a meno che non siano costantemente sorvegliati.
- ▶ Non usare un pulitore a vapore per la pulizia. Il vapore può innescare un cortocircuito nei componenti sotto tensione e causare danni materiali (v. cap. Pulizia e cura).
- ▶ Assicurarsi che durante la pulizia non possa penetrare acqua all'interno dell'apparecchio. Utilizzare esclusivamente un panno moderatamente bagnato. Non spruzzare mai acqua sull'apparecchio. La penetrazione di acqua può causare danni!
- ▶ Pulire il piano cottura possibilmente dopo ogni processo di cottura.
- ▶ Pulire il piano cottura solo quando si è raffreddato
- ▶ Per la pulizia usare esclusivamente detergenti non aggressivi per evitare graffi e abrasioni sulla superficie.

2.5 Avvertenze di sicurezza Smontaggio e smaltimento

Lo smontaggio dell'apparecchio deve essere eseguito esclusivamente da personale qualificato che conosca e rispetti le normative nazionali e le ulteriori prescrizioni locali dell'ente fornitore di energia elettrica.

I lavori ai componenti elettrici devono essere eseguiti da elettricisti qualificati.

**PERICOLO!****Pericolo di folgorazione!**

A causa di una disconnessione errata dell'apparecchio dalla tensione di rete sussiste il pericolo di folgorazione.

- ▶ Staccare completamente l'apparecchio tramite interruttori differenziali, fusibili, interruttori automatici o contattori dalla rete elettrica.
- ▶ Accertarsi dell'assenza di tensione nell'apparecchio con l'ausilio di un apparecchiatura di misurazione omologata.
- ▶ Evitare di toccare i contatti liberi sull'unità elettronica perché possono contenere carica residua.

2.6 Avvertenze di sicurezza Ricambi

**AVVERTENZA!****Pericolo di lesioni e danni materiali!**

Componenti errati possono causare danni alle persone o il danneggiamento dell'apparecchio. Modifiche, aggiunte o modifiche all'apparecchio possono compromettere la sicurezza.

- ▶ Per le riparazioni usare solo ricambi originali.

INFO

Un cavo di collegamento alla rete danneggiato deve essere sostituito con un cavo di collegamento alla rete adeguato. Ciò può essere eseguito soltanto da un servizio assistenza clienti autorizzato.

2.7 Uso conforme

Non mettere in funzione l'apparecchio ad altezze superiori a 2000 m (metri sopra il livello del mare).

L'apparecchio è previsto unicamente per la preparazione di cibi in ambienti domestici.

L'apparecchio non è previsto per:

- uso all'esterno
- installazione su autoveicoli
- riscaldamento di ambienti
- uso in luoghi di installazione non fissi (ad es. barche)
- uso con un timer esterno o un sistema di regolazione a distanza separato (telecomando)

Ogni uso diverso da quello descritto nelle presenti istruzioni per l'uso e il montaggio o un uso che esula dalla descrizione qui contenuta è considerato non conforme. BORA non risponde per i danni derivanti da uso non conforme o utilizzo errato.

È espressamente vietata ogni altra forma di utilizzo!

INFO BORA Holding GmbH, BORA Vertriebs GmbH & Co KG, BORA APAC Pty Ltd e BORA Lüftungstechnik GmbH non rispondono per danni derivanti dalla mancata osservanza delle indicazioni di sicurezza e avvertenze.

3 Dati tecnici

Parametri	Valore
Tensione di collegamento	220 - 240 V
Frequenza	50/60 Hz
Potenza assorbita	3,7 kW
Fusibile	1 x 16 A
Dimensioni (larghezza x profondità x altezza)	370 x 540 x 52 mm
Peso (incl. accessori / confezione)	8,1 kg
Piano di cottura	Valore
Livelli di potenza	1 - 9, P
Livelli di mantenimento calore	3
Zona di cottura anteriore livello Power	230 x 230 mm 2100 W 3700 W
Zona di cottura posteriore livello Power	230 x 230 mm 2100 W 3700 W
Consumo energetico piano di cottura	
Zona di cottura anteriore	230 x 230 mm 182,2 (Wh/kg)
Zona di cottura posteriore	230 x 230 mm 181,1 (Wh/kg)
Funzione ponte zone di cottura	230 x 460 mm 207,0 (Wh/kg)
Totale (in media)	190,1 (Wh/kg)

Tab. 3.1 Dati tecnici PKFI11

Dimensioni apparecchio manopola di comando

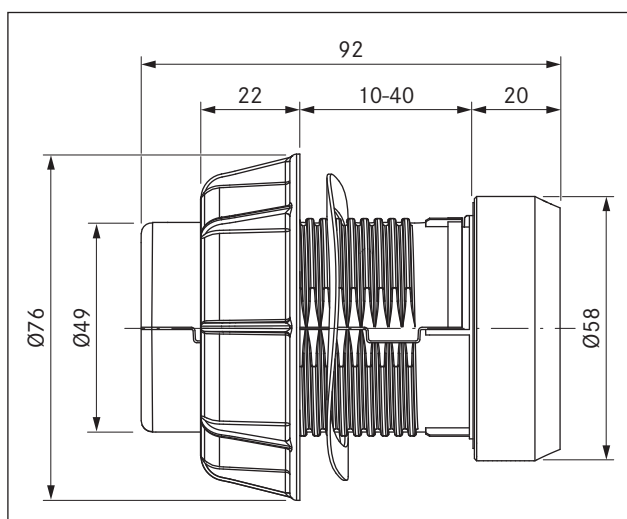


Fig. 3.1 Dimensioni apparecchio manopola di comando

Dimensioni apparecchio piano cottura

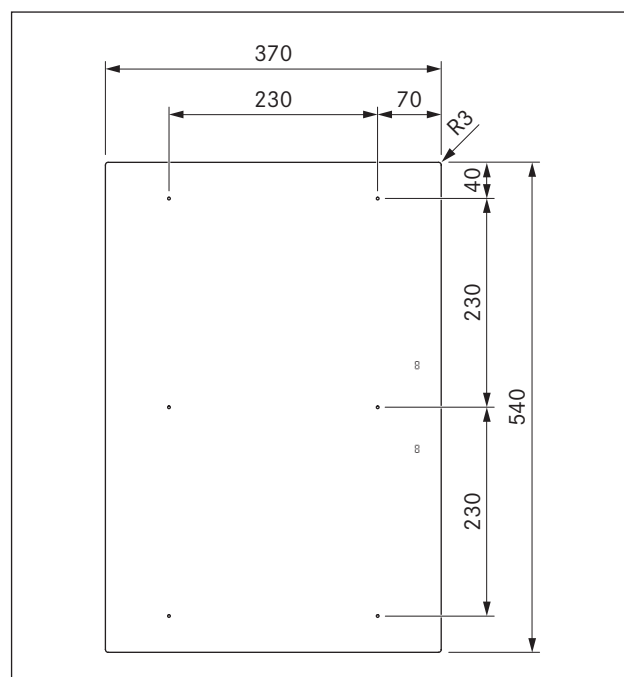


Fig. 3.2 PKFI11 Dimensioni apparecchio vista da sopra

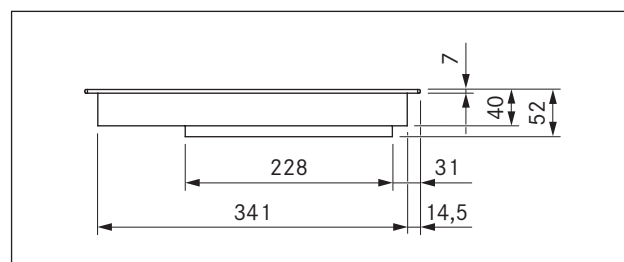


Fig. 3.3 PKFI11 Dimensioni apparecchio vista anteriore

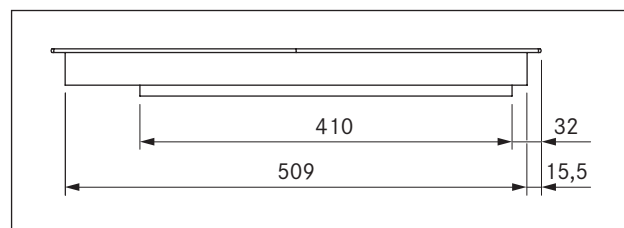


Fig. 3.4 PKFI11 Dimensioni apparecchio vista laterale

4 Descrizione apparecchio

Ad ogni uso rispettare tutte le indicazioni di sicurezza e le avvertenze (v. cap. Sicurezza).

Il piano di cottura presenta le seguenti caratteristiche:

- Avvio cottura automatico
- Spengimento di sicurezza automatico
- Funzione Bridge
- Regolazione potenza elettronica (9 livelli)
- Livello Power
- Protezione bambini
- Indicatore di calore residuo
- Funzione pausa
- Riconoscimento della pentola
- Livelli di mantenimento calore
- Display piano di cottura

4.1 Struttura

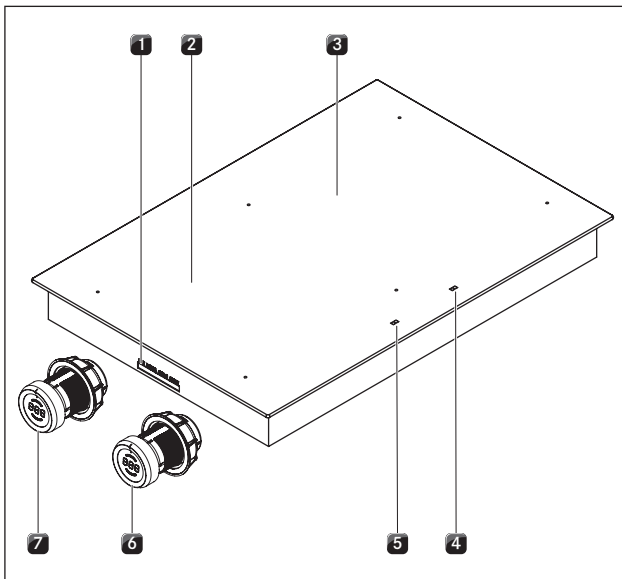


Fig. 4.1 Piano di cottura

- [1] Collegamenti manopola di comando e funzione di aspirazione automatica
- [2] Zona di cottura a induzione anteriore (zona 1)
- [3] Zona di cottura a induzione posteriore (zona 2)
- [4] Display piano di cottura zona di cottura posteriore (zona 2)
- [5] Display piano di cottura zona di cottura anteriore (zona 1)
- [6] Manopola di comando zona di cottura posteriore (zona 2)
- [7] Manopola di comando zona di cottura anteriore (zona 1)

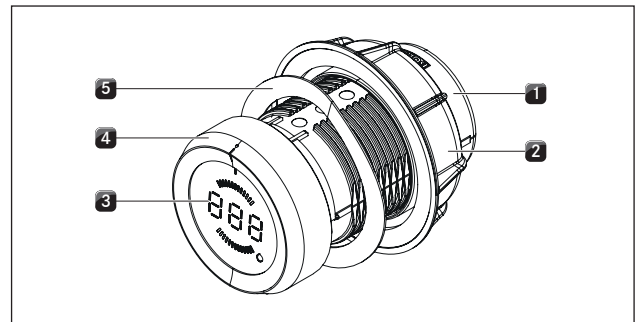


Fig. 4.2 Struttura manopola di comando

- [1] Alloggiamento manopola
- [2] Dado universale
- [3] Display manopola di comando
- [4] Anello manopola
- [5] Molla a onda

4.2 Principio di comando

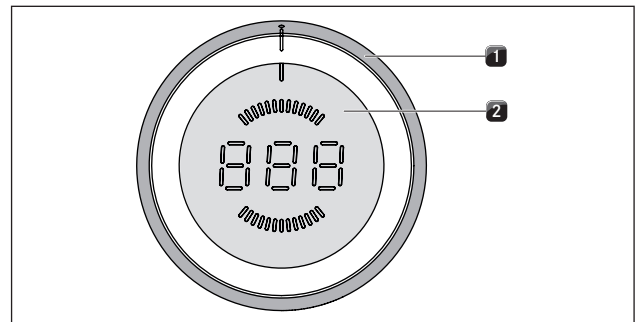


Fig. 4.3 Elementi di comando manopola di comando

- [1] Anello manopola
- [2] Schermo tattile

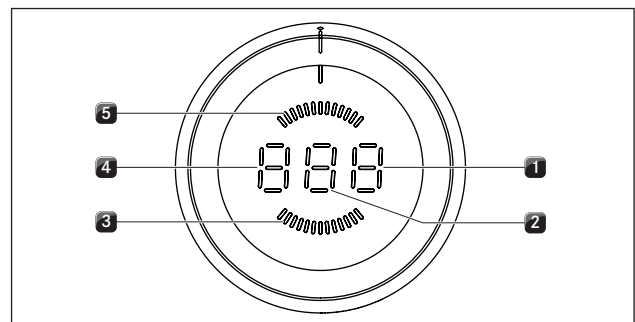


Fig. 4.4 Elementi display manopola di comando

- [1] Display funzioni
- [2] Visualizzazione livello di potenza
- [3] Display zona di cottura anteriore
- [4] Display modalità o modalità di funzionamento
- [5] Display zona di cottura posteriore

Uso delle manopole

Ogni zona di cottura viene comandata con una manopola di comando. Ruotando l'anello della manopola e sfiorando lo schermo tattile vengono comandati i livelli di potenza e le funzioni della rispettiva zona di cottura (v. cap. Uso).

Display 7 segmenti

Display	Significato	Display manopola di comando	Display piano di cottura
	Il piano cottura si spegne	✓	✓
	Livelli di potenza	✓	✓
	Funzione Power	✓	✓
	Funzione mantenimento calore attivo	✓	
	Livelli di mantenimento calore	✓	✓
	Avvio cottura automatico	✓	✓
	Funzione Bridge	✓	✓
	Indicatore di calore residuo: la zona di cottura è spenta ma ancora bollente (temperatura > 60° C)	✓	✓
	Protezione bambini	✓	✓
	Funzione pausa	✓	✓
	Riconoscimento della pentola	✓	✓
	Messaggio errore (v. cap. Eliminazione guasti)	✓	✓
	Funzione Timer contaminuti	✓	
	Menu di configurazione	✓	

Tab. 4.1 Significato del display

4.3 Principio di funzionamento

Al di sotto della zona di cottura a induzione è situata una bobina di induzione. Quando la zona di cottura viene attivata, questa bobina produce un campo magnetico che agisce direttamente sul fondo della pentola e lo riscalda. La zona di cottura si scalda solo in maniera indiretta attraverso il calore ceduto dalla pentola. Le zone di cottura a induzione funzionano solo con stoviglie provviste di fondo magnetizzabile.

L'induzione tiene conto automaticamente delle dimensioni della stoviglia appoggiata, ossia nella zona di cottura viene riscaldata solo la superficie coperta dal fondo della pentola.

► Rispettare il diametro minimo del fondo della pentola.

4.3.1 Livelli di potenza

L'alta potenza dei campi di cottura a induzione si manifesta in un rapido riscaldamento della stoviglia di cottura. Per evitare di bruciare gli alimenti, è necessario regolarsi diversamente nella selezione del livello di potenza rispetto ai sistemi di cottura tradizionali.

Attività	Livello di potenza
Sciogliere burro e cioccolato, scioglimento di gelatina	1
Mantenimento in caldo di salse e minestre, cottura di riso	1-3
Cottura di patate, pasta, minestre, ragù, cottura al vapore di frutta, verdura e pesce, scongelamento di alimenti	2-5
Arrostire in padelle antiaderenti, cottura delicata (senza surriscaldamento del grasso) di fettine di carne, pesce	5-7
Riscaldamento grassi, rosolatura carne, cottura di sughi e zuppe, cottura di frittate	7-8
Portare ad ebollizione di grandi quantità di liquidi, rosolatura di bistecche	9
Riscaldamento di acqua	P

Tab. 4.2 Consigli per l'utilizzo dei livelli di cottura

I dati forniti nella tabella sono da considerarsi indicativi. Si consiglia di ridurre o aumentare il livello di potenza in base al tipo di pentola utilizzata e alla quantità di alimenti da preparare.

4.3.2 Livello Power

Entrambe le zone di cottura sono dotate di un livello Power di potenza maggiorato.

■ Viene visualizzata una P.

Con il livello Power è possibile riscaldare rapidamente grandi quantità d'acqua. Se il livello Power è attivato, la zona di cottura funziona con altissima potenza. Dopo 10 minuti, la zona di cottura passa automaticamente al livello di potenza 9.

A funzione Bridge attiva, il livello Power non può essere utilizzato

INFO Non riscaldare mai olio, grasso e simili con la il livello Power. Una potenza elevata può surriscaldare il fondo della pentola.

4.3.3 Avvio cottura automatico

Entrambe le zone di cottura sono dotate di una funzione di avvio cottura automatico.

■ Viene visualizzata una A.


Con questa funzione, la zona di cottura funziona a potenza massima per un certo lasso di tempo dopo l'accensione. Dopodiché viene automaticamente riportata al livello di potenza preimpostato.

Livello di potenza	Durata avvio cottura in min:sec
1	00:40
2	1:00
3	02:00
4	03:00
5	04:20
6	07:00
7	02:00
8	03:00



Tab. 4.3 Panoramica dell'avvio cottura automatico

4.3.4 Livelli di mantenimento calore

Con la funzione mantenimento calore si mantengono caldi i cibi già cotti.

- Nel display della manopola di comando viene visualizzato .
- La durata massima della funzione mantenimento calore è limitata a 8 ore.

Sono disponibili tre diversi livelli di mantenimento di calore:

Funzione mantenimento calore	Simbolo	Temperatura
1		42° C
2		74° C
3		94° C

Tab. 4.4 Livelli di mantenimento calore

4.3.5 Funzione Bridge

Entrambe le zone di cottura possono essere attivate come una zona di cottura unita, con lo stesso livello di potenza.

- Viene visualizzato .

La funzione Bridge è adatta a riscaldare cibi in una brasiera.

4.3.6 Pentole e tegami idonei

INFO I tempi di avvio cottura, i tempi di riscaldamento del fondo della pentola e i risultati della cottura sono fortemente influenzati dalla struttura e dalla tipologia delle stoviglie utilizzate.



Le stoviglie provviste di questo simbolo sono idonee per piani di cottura a induzione. La stoviglia di cottura utilizzata per la superficie di cottura a induzione deve essere in metallo, possedere proprietà magnetiche e avere un fondo di superficie sufficiente.

Le stoviglie idonee sono in:

- acciaio inox con fondo magnetizzabile
- acciaio smaltato
- ghisa

Zona di cottura	Diametro minimo
davanti dietro	120 mm 120 mm

Tab. 4.5 Diametro minimo per stoviglie

- ▶ Eseguire eventualmente un test magnetico. Se il magnete si attacca al fondo della stoviglia, si può presumere che sia idonea alla cottura a induzione.
- ▶ Osservare il fondo delle stoviglie. Il fondo delle stoviglie non deve essere bombato. La bombatura può dare luogo al surriscaldamento della pentola a causa dell'errato monitoraggio della temperatura della stoviglia. Il fondo delle stoviglie non deve presentare profonde scanalature e bordi affilati, per non danneggiare la superficie del piano di cottura.
- ▶ Collocare il tegame direttamente a contatto con la vetroceramica (senza basi o simili).


Rumorosità

Indipendentemente dal materiale e dalla lavorazione del fondo, le stoviglie utilizzate su zone di cottura a induzione possono produrre, per esempio, i seguenti rumori:

- In caso di livello di potenza elevato può verificarsi un ronzio. Il ronzio diminuisce o scompare quando si riduce il livello di potenza.
- I fondi delle stoviglie composti da materiali diversi possono produrre uno schioppetto o un fischio (ad es. fondo sandwich).
- Nei processi di commutazione elettronici, in particolare in caso di bassi livelli di potenza, si potrebbe produrre un ticchettio.
- All'accensione della ventola di raffreddamento può verificarsi un ronzio. Per aumentare la durata dei componenti elettronici il piano di cottura è dotato di una ventola di raffreddamento. Se il piano di cottura viene utilizzato intensamente, la ventola di raffreddamento si accende automaticamente. Si sentirà un ronzio. La ventola di raffreddamento può continuare a funzionare anche dopo aver spento l'apparecchio.

4.3.7 Riconoscimento della pentola

La zona di cottura non funziona, se...

- ...viene visualizzata una .
- ...viene accesa senza stoviglia o con stoviglia non idonea
- ...il diametro del fondo della stoviglia è troppo piccolo
- ...la stoviglia viene rimossa da una zona di cottura accesa
- ...dopo 10 minuti non viene riconosciuto nessun tegame. La zona di cottura si spegne automaticamente e può essere nuovamente attivata dopo che la manopola di comando è stata riportata nella posizione zero.

4.3.8 Funzioni Timer

Sono disponibili due diverse funzioni Timer per ogni zona di cottura.

■ Nel display della manopola di comando viene visualizzato L .

INFO Per le funzioni Timer è possibile impostare un periodo di tempo compreso fra 1 e 120 minuti.

Funzione Timer

INFO La funzione Timer è una funzione di spegnimento automatica per lo spegnimento automatico di una zona di cottura in funzione.

Timer contaminuti

INFO Il contaminuti presuppone che la zona di cottura sia spenta e offre la funzione di un contaminuti d'uso commerciale.

4.3.9 Funzione pausa

Il processo di cottura può essere brevemente interrotto (max. 10 minuti)

■ Viene visualizzato $||$.

4.4 Dispositivi di sicurezza

4.4.1 Indicatore di calore residuo

INFO Non toccare la zona di cottura e non appoggiarvi oggetti sensibili al calore fino a quando il display zone di cottura indicherà H (indicatore del calore residuo).
Pericolo di ustioni e di incendio!

Dopo lo spegnimento, la zona di cottura è ancora bollente. Viene visualizzata una H (indicatore del calore residuo). Dopo un periodo di raffreddamento adeguato (temperatura < 60 °C) il display si spegne.

4.4.2 Spegnimento di sicurezza automatico

Ogni zona di cottura viene disattivata automaticamente quando la zona di cottura ad un livello di potenza o livello di mantenimento calore supera la durata di esercizio massima. Viene visualizzata una H (indicatore del calore residuo).

Livello di potenza	Spegnimento dopo ore:minuti
1	08:24
2	06:24
3	05:12
4	04:12
5	03:18
6	02:12
7	02:12
8	01:48
9	01:18
P	00:10

Tab. 4.6 Spegnimento di sicurezza automatico nei livelli di potenza

Funzione mantenimento calore	Spegnimento dopo ore:minuti
1 (-)	08:00
2 (=)	08:00
3 (≡)	08:00

Tab. 4.7 Spegnimento di sicurezza automatico nei livelli di mantenimento calore

► Riaccendere la zona di cottura, se si desidera rimettere in funzione la zona di cottura (v. cap. Uso).

4.4.3 Protezione da surriscaldamento

INFO In caso di surriscaldamento del piano cottura la potenza dovrà essere ridotta o il piano cottura completamente spento.

L'apparecchio è provvisto di una protezione da surriscaldamento. La protezione da surriscaldamento può scattare quando:

- le stoviglie vengono riscaldate senza contenuto
- olio o grasso vengono riscaldati a un alto livello di potenza
- viene riaccesa una zona cottura bollente dopo un'interruzione di corrente

Con la protezione da surriscaldamento viene intrapresa una delle seguenti misure:

- il livello power attivato viene ridotto.
- il livello power P non può più essere acceso.
- il livello di potenza impostato viene ridotto.
- il piano cottura viene completamente disattivato.

Dopo un periodo di raffreddamento adeguato il piano cottura può essere nuovamente pienamente utilizzato.

4.4.4 Protezione bambini

La protezione bambini impedisce l'accensione involontaria del piano di cottura.

■ Viene visualizzata una L .

La protezione bambini può essere attivata solo se tutte le zone di cottura sono spente (v. il cap. Uso).

5 Montaggio

- ▶ Rispettare tutte le indicazioni di sicurezza e le avvertenze (v. cap. Sicurezza).
- ▶ Rispettare le istruzioni del produttore accluse.

INFO Il piano cottura non deve essere montato sopra frigoriferi, lavastoviglie, fornelli, forni, lavatrici e asciugatrici.

INFO La superficie d'appoggio dei piani di lavoro e i relativi bordi devono essere realizzati in materiale resistente al calore (fino a circa 100 °C).

INFO Sigillare gli intagli nel piano di lavoro con materiali idonei contro l'umidità e applicare eventualmente un termoisolante.

INFO Le manopole di comando devono essere collegate esclusivamente alle apposite prese del piano cottura.

5.1 Controllare il materiale in dotazione

Denominazione	Quantità
Piano cottura	1
Manopola di comando	2
Istruzioni per l'uso e il montaggio	1
Viti di fissaggio piano cottura	4
Set di piastre di compensazione dell'altezza	1
Linguette di montaggio piano cottura	4
Cavo manopola di comando	2
Cavo automatismo di aspirazione	1
Istruzioni di pulizia vetroceramica	1

Tab. 5.1 Materiale in dotazione

- ▶ Controllare l'integrità e la completezza del materiale in dotazione.
- ▶ In caso di pezzi mancanti o danneggiati informare immediatamente il servizio di assistenza BORA.
- ▶ Non montare pezzi danneggiati.
- ▶ Smaltire correttamente l'imballaggio di trasporto (v. cap. Messa fuori esercizio e smaltimento).

5.2 Utensileria e mezzi ausiliari

Per il montaggio corretto del piano cottura sono necessari i seguenti utensili:

- matita
- mezzi di misurazione
- trapano o trapano a batteria con punta da Ø 50 mm
- cacciavite/chave per esalobate (Torx) 20
- pasta sigillante al silicone per sigillare le superfici di taglio

5.3 Istruzioni di montaggio

5.3.1 Distanze di sicurezza

- ▶ Attenersi alle seguenti distanze di sicurezza:

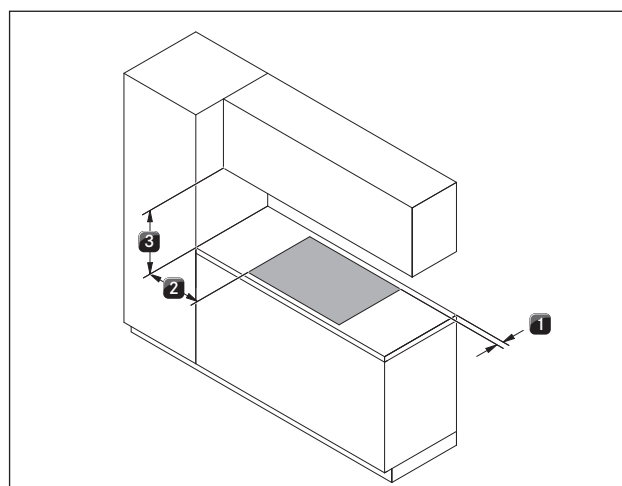


Fig. 5.1 Distanze minime

- [1] 50 mm di distanza minima posteriore dall'intaglio del piano di lavoro fino al bordo posteriore del piano di lavoro.
- [2] 300 mm di distanza minima a sinistra e destra dall'intaglio del piano di lavoro fino al mobile adiacente o alla parete.
- [3] 600 mm di distanza minima tra il piano di lavoro e i pensili.

5.3.2 Piano di lavoro e mobili della cucina

- ▶ Realizzare l'intaglio del piano di lavoro tenendo conto delle dimensioni intaglio fornite.
- ▶ Garantire un'esecuzione professionale per la sigillatura delle superfici di taglio del piano di lavoro.
- ▶ Rispettare le avvertenze del produttore del piano di lavoro.
- Nella zona dell'intaglio del piano di lavoro rimuovere le eventuali traverse del mobile presenti.
- Non è necessario inserire un piano intermedio sotto il piano cottura. Qualora fosse previsto un piano di protezione cavi (fondo intermedio) deve essere tenuto in considerazione quanto segue:
 - deve essere amovibile per i lavori di manutenzione.
 - per assicurare sufficiente ventilazione del piano cottura è necessario mantenere una distanza minima di 15 mm dal bordo inferiore del piano cottura
- I cassetti o ripiani del mobile d'incasso devono essere estraibili.
- Per un montaggio corretto, a seconda della situazione di montaggio, devono essere accorciati gli inserti del mobile da incasso.

5.3.3 Ritorno dell'aria di ricircolo con sistema filtrante dell'aspiratore per piano cottura

Per i sistemi filtranti nei mobili della cucina deve essere presente un'apertura di sfogo:

- > 500 cm² (per ogni unità di depurazione aria) in combinazione con i piani cottura PKFI11, PKI11, PKIW1, PKC32, PKC3B, PKCH2 e PKT11

INFO Se vengono utilizzati più sistemi di aspirazione a funzionamento filtrante il numero delle aperture di sfogo per ogni unità di depurazione aria dovrà essere moltiplicato in modo corrispondente.
Esempio: 2 sistemi a funzionamento filtrante = 2 x (> 500 cm²)

Per il ritorno dell'aria di ricircolo è possibile realizzare l'apertura di sfogo necessaria accorciando lo zoccolo. Può essere usato anche uno zoccolo a lamelle con un'apertura di sezione corrispondente al minimo.

- ▶ Provvedere ad una sufficiente apertura di sfogo.

5.4 Dimensioni intaglio

INFO Tutte le misure partono dal bordo anteriore del pannello frontale.

Sporgenza piano di lavoro

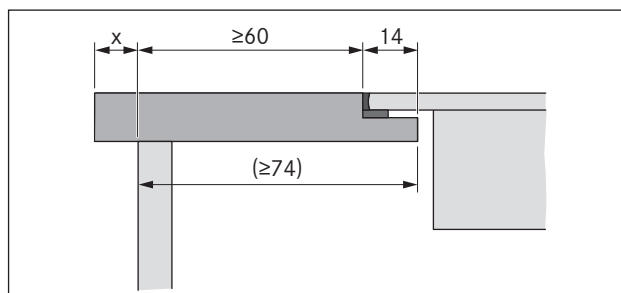


Fig. 5.2 Sporgenza piano di lavoro

- ▶ Tenere conto della sporgenza del piano di lavoro x eseguendo il foro d'incasso nel piano di lavoro. Valido per montaggio a filo piano e in battuta.

5.4.1 Montaggio a filo piano

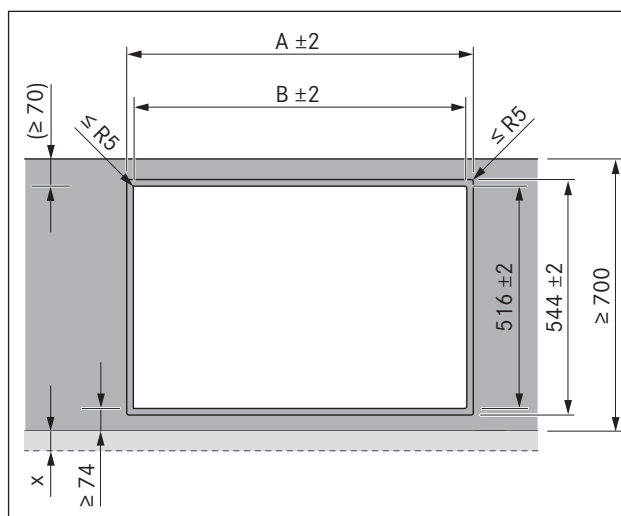


Fig. 5.3 Dimensioni intaglio montaggio a filo piano

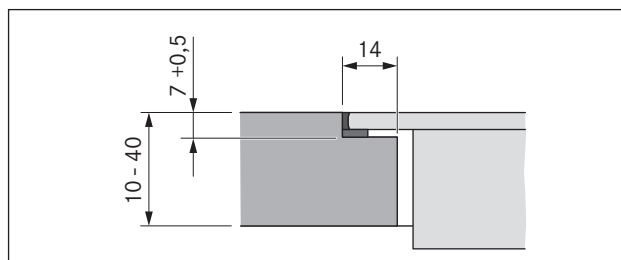


Fig. 5.4 Dimensioni dell'incassatura per montaggio a filo piano

Dimensioni intaglio per l'installazione di piani cottura o piani cottura e aspiratore per piano cottura affiancati:

Piani cottura / Aspiratore per piano cottura	A in mm	B in mm
	1/0	374
	1/1	485
	2/1	856
	3/2	1338
	4/2	1709

Tab. 5.2 Dimensioni intaglio combinazioni apparecchi montaggio a filo piano

Dimensioni intaglio per l'installazione di piani cottura o piani cottura e aspiratore per piano cottura affiancati:

Piani cottura / Aspiratore per piano cottura	B in mm
	1/0
	1/1
	2/1
	3/2
	4/2

Tab. 5.3 Dimensioni intaglio combinazioni apparecchi montaggio in battuta

5.4.2 Montaggio in battuta

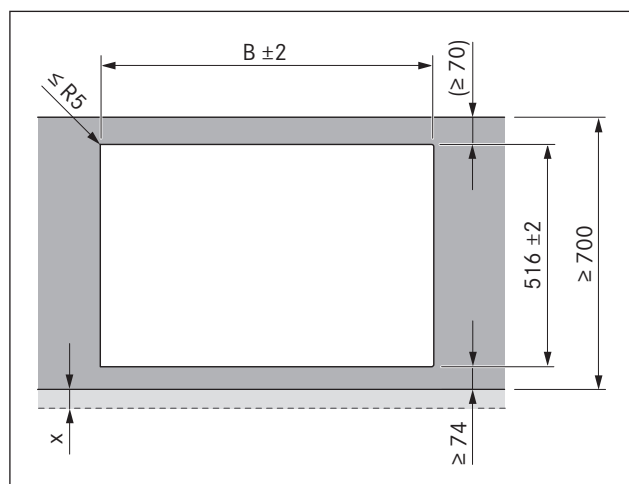


Fig. 5.5 Dimensioni intaglio montaggio in battuta

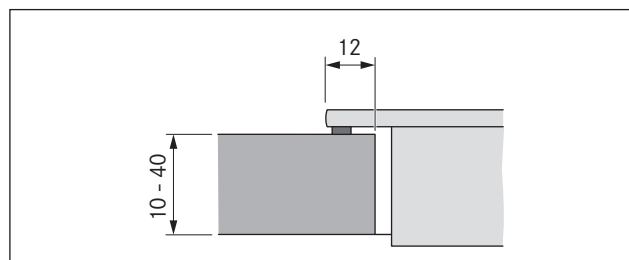


Fig. 5.6 Taglio montaggio in battuta

5.5 Montaggio del piano cottura

INFO Tra due apparecchi da incasso è previsto un millimetro di distanza.

INFO A livello perimetrale degli apparecchi da incasso sono previsti due millimetri di distanza.

INFO Si raccomanda di montare tra i piani di cottura adiacenti rispettivamente una guida di montaggio (guida di montaggio PZMS disponibile come accessorio).

INFO In alternativa, il piano cottura può essere montato girato di 180°.

5.5.1 Montaggio della manopola di comando nella copertura del mobile da incasso

INFO Preperforare i fori per evitare la lacerazione del pannello.

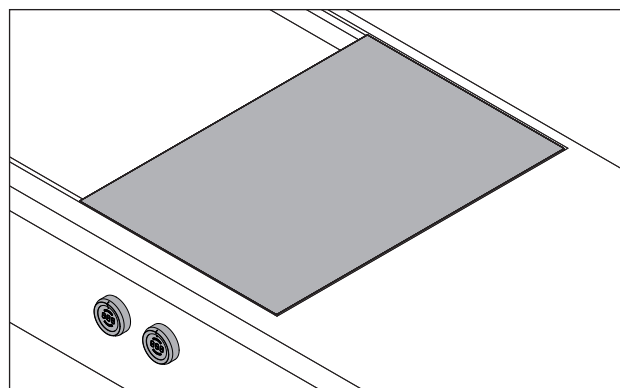


Fig. 5.7 Manopola di comando e piano cottura montati

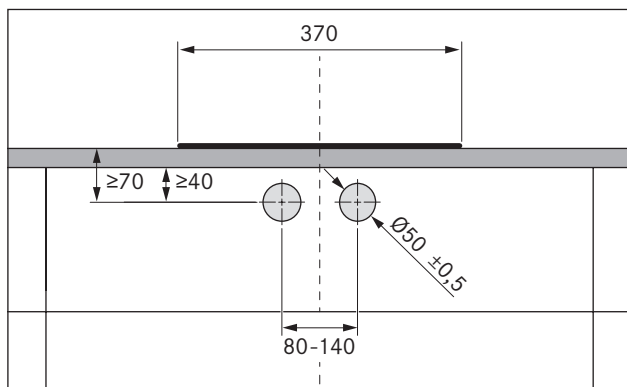


Fig. 5.8 Schema di foratura

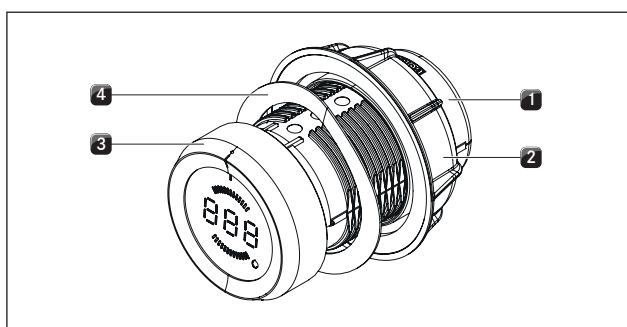


Fig. 5.9 Struttura manopola di comando

- [1] Alloggiamento manopola
- [2] Dado universale
- [3] Anello manopola
- [4] Molla a onda

INFO Non utilizzare mai la molla a onda con frontali in acciaio. In questo caso i relativi passi di montaggio dovranno essere completamente ignorati.

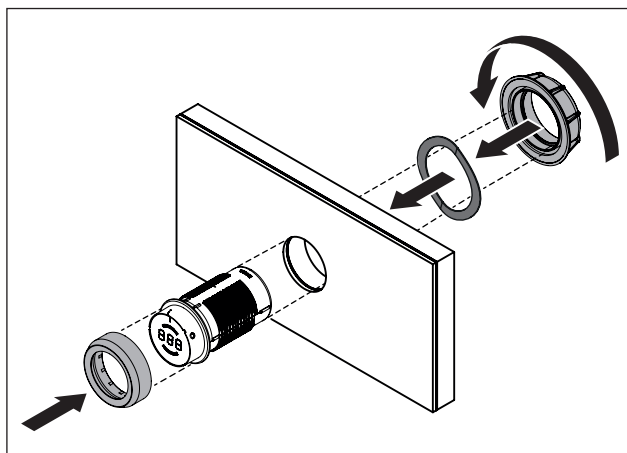


Fig. 5.10 Montaggio manopola di comando

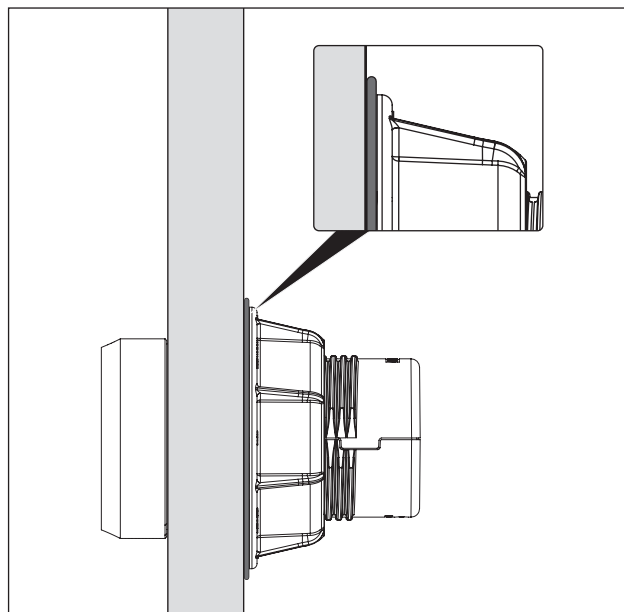


Fig. 5.11 La molla a onda a montaggio concluso

- ▶ Sfilare l'anello della manopola [3].
- ▶ Svitare il dado universale [2].
- ▶ Rimuovere la molla a onda [4].
- ▶ Fare passare l'alloggiamento della manopola [1] da davanti attraverso il foro del pannello di copertura.
- ▶ Inserire la molla a onda [4] dal retro sull'alloggiamento della manopola [1] (non in caso di frontali in acciaio).
- ▶ Avvitare il dado universale [2] da dietro sull'alloggiamento della manopola [1] e stringerlo leggermente.
- ▶ Allineare l'alloggiamento della manopola [1] verticalmente in base alla marcatura sulla posizione ore 12.
- ▶ Stringere il dado universale [2].
- La molla a onda (se utilizzata) deve essere appiattita.
- ▶ Applicare l'anello della manopola [3] sull'alloggiamento della manopola [1] e allinearli in base alla posizione ore 12.

Esempi di foratura pannello di copertura

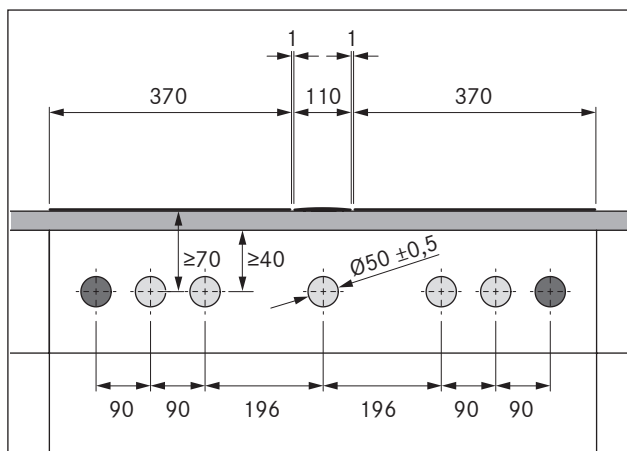


Fig. 5.12 Forature pannello di copertura con 2 piani cottura e 1 aspiratore per piano cottura

- [1] Forature per presa (2 esternamente)
- [2] Fori per manopola di comando (5)
- [3] Piano cottura (2)
- [4] Aspiratore per piano cottura
- [5] Piano di lavoro
- [6] Pannello di copertura mobile d'incasso

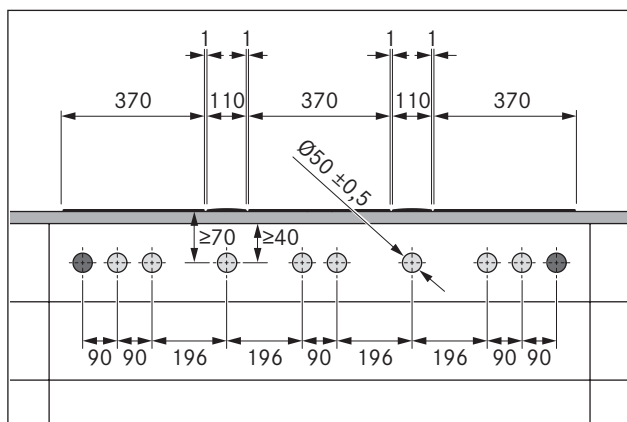


Fig. 5.13 Forature pannello di copertura con 3 piani cottura e 2 aspiratori per piano cottura

- [1] Forature per presa (2 esternamente)
- [2] Fori per manopola di comando (8)
- [3] Piano cottura (3)
- [4] Aspiratore per piano cottura (2)
- [5] Piano di lavoro
- [6] Pannello di copertura mobile d'incasso

5.5.2 Incasso del piano cottura

- Fare attenzione alla posizione del display piano cottura. In alternativa, il piano cottura può essere montato girato di 180° (v. Montaggio girato di 180°).

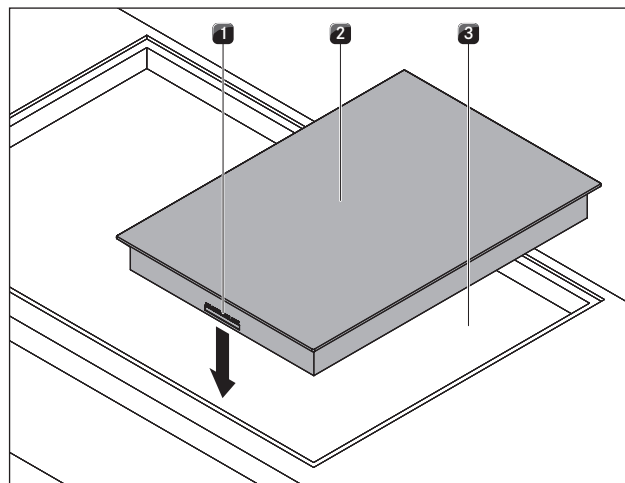


Fig. 5.14 Inserire il piano cottura

- [1] Prese manopola di comando e funzione di aspirazione automatica (davanti)
- [2] Piano cottura
- [3] Intaglio per piano di lavoro

- Inserire il piano cottura [2] nel foro d'incasso nel piano di lavoro [3].
- Orientare il piano cottura [2] con precisione.
- Attenzione che nel montaggio normale le prese per la manopola di comando e la funzione di aspirazione automatica [1] devono trovarsi sul davanti.

INFO Il collegamento dell'apparecchio deve essere condotto all'indietro. A tale scopo utilizzare gli appositi fermacavo.

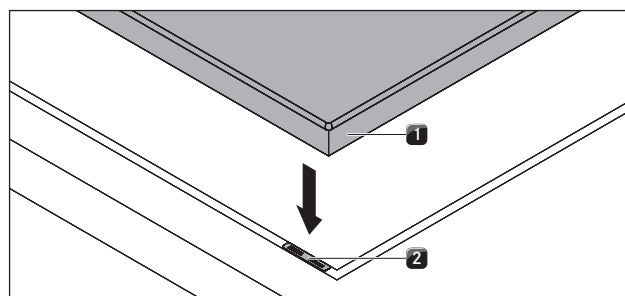


Fig. 5.15 Piano cottura e pannelli di compensazione altezza

- [1] Piano cottura
- [2] Pannelli di compensazione altezza

- Eventualmente, posizionare i pannelli di compensazione altezza [2] al di sotto.

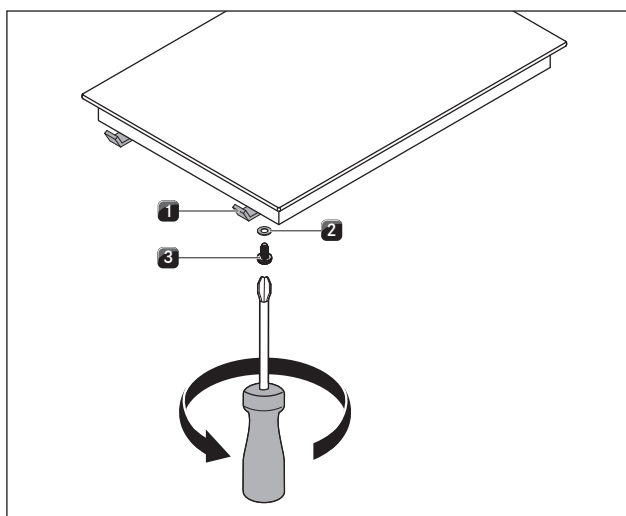


Fig. 5.16 Staffe di fissaggio

- [1] Staffa di fissaggio
- [2] Rondella
- [3] Vite

- ▶ Fissare il piano cottura con le staffe di fissaggio [1].
- ▶ Fissare le staffe di fissaggio con la vite [3] utilizzando la rondella [2] con un max. di 2 Nm.
- ▶ Controllare che l'orientamento sia corretto.

5.5.3 Montaggio girato di 180°

- ▶ Girare il piano cottura di 180°.
- ▶ Per il montaggio procedere come descritto sopra.
- ▶ Nel menu di configurazione cambiare la direzione di montaggio (v. Menu di configurazione).

INFO Se il montaggio avviene girato di 180° le prese per la manopola di comando e la funzione di aspirazione automatica si trovano dietro.

INFO Se il montaggio avviene girato di 180° il display piano cottura viene automaticamente visualizzato girato di 180°.

INFO Cavi di lunghezza sufficiente sono contenuti nel materiale in dotazione.

5.5.4 Creazione comunicazione

I componenti dell'apparecchio vengono collegati per mezzo del cavo a nastro piatto compreso nel materiale in dotazione.

- ▶ Creare il collegamento tra piano cottura e manopole di comando.
- ▶ Creare il collegamento tra zona cottura e aspiratore per piano cottura.

Allacciamento delle zone cottura

INFO Di fabbrica la manopola di comando sinistra è prevista per il comando della zona cottura anteriore e la manopola di comando destra è prevista per la zona cottura posteriore.

Collegamento manopola di comando

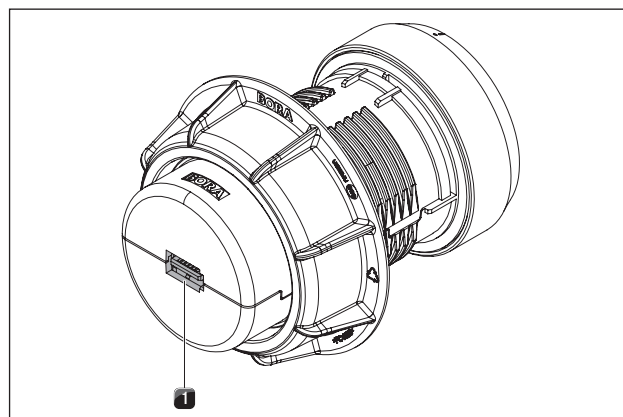


Fig. 5.17 Collegamento manopola di comando retro

- [1] Collegamento manopola di comando retro

Collegamenti piano cottura

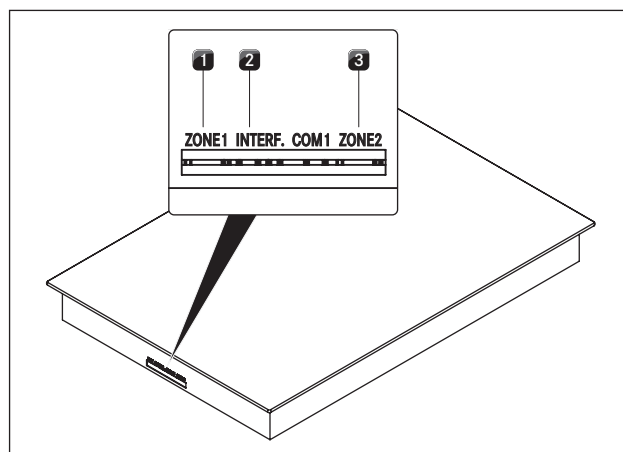


Fig. 5.18 Collegamenti piano cottura

- [1] Collegamento manopola di comando zona cottura anteriore (zona 1)
- [2] Collegamento funzione di aspirazione automatica
- [3] Collegamento manopola di comando zona cottura posteriore (zona 2)

Allacciamento standard delle zone cottura

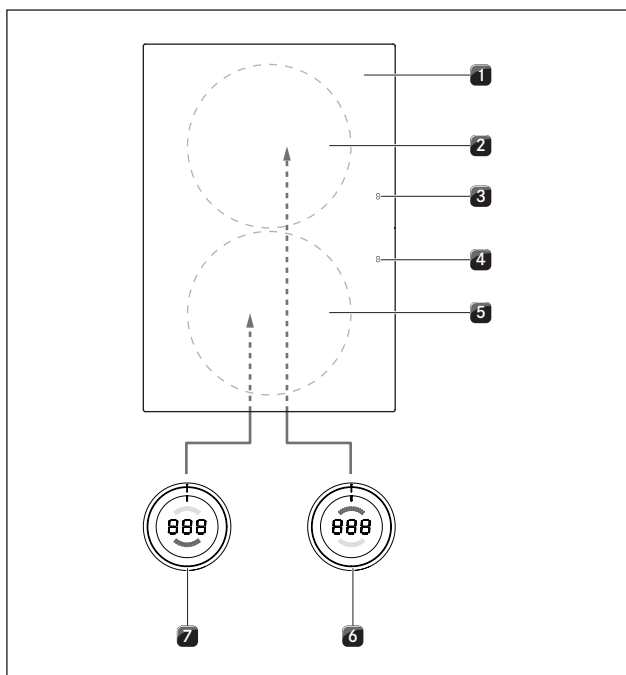


Fig. 5.19 Allacciamento standard delle zone cottura

- [1] Piano cottura
- [2] Zona cottura posteriore (zona 2)
- [3] Display piano cottura posteriore (zona 2)
- [4] Display piano cottura anteriore (zona 1)
- [5] Zona cottura anteriore (zona 1)
- [6] Manopola di comando zona cottura posteriore (zona 2)
- [7] Manopola di comando zona cottura anteriore (zona 1)

- Collegare la presa sul retro della manopola di comando sinistra [5] con la presa “zona 1” sul lato anteriore del piano cottura [1].
- Collegare la presa sul retro della manopola di comando destra [4] con la presa “zona 2” sul lato anteriore del piano cottura [1].

Collegamento delle zone cottura con montaggio girato di 180° del piano cottura

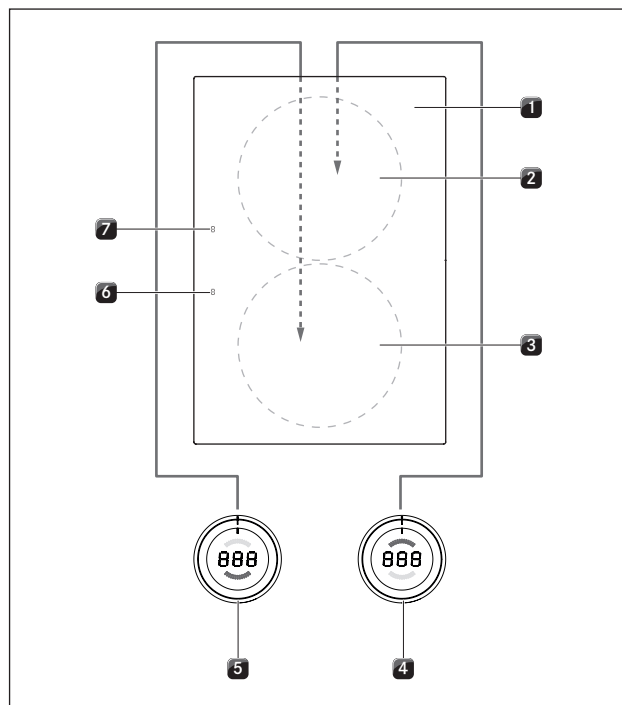


Fig. 5.20 Collegamento delle zone cottura con montaggio girato di 180°

- [1] Piano cottura
- [2] Zona cottura posteriore (zona 1)
- [3] Zona cottura anteriore (zona 2)
- [4] Manopola di comando zona cottura posteriore (zona 1)
- [5] Manopola di comando zona cottura anteriore (zona 2)
- [6] Display piano cottura anteriore (zona 2)
- [7] Display piano cottura posteriore (zona 1)

- Collegare la presa sul retro della manopola di comando sinistra [5] con la presa “zona 2” sul lato posteriore del piano cottura [1].
- Collegare la presa sul retro della manopola di comando destra [4] con la presa “zona 1” sul lato posteriore del piano cottura [1].
- Impostare correttamente nel menu di configurazione l'ordine delle zone cottura nel display della manopola di comando (v. Menu di configurazione, montaggio 0° o 180°).

Collegamento della funzione di aspirazione automatica

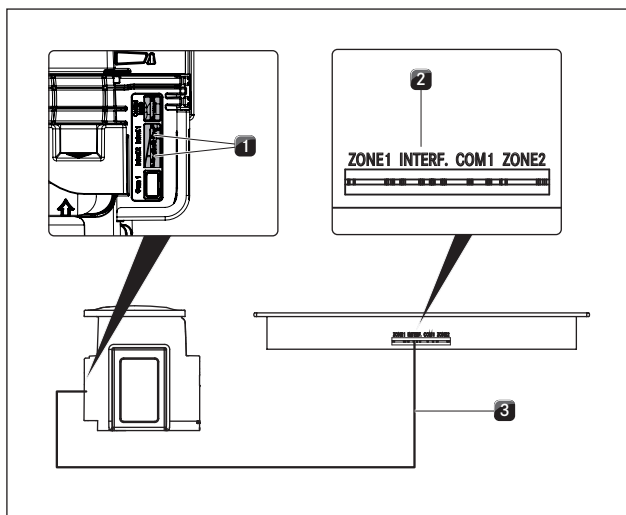


Fig. 5.21 Collegamento funzione di aspirazione automatica

- [1] Collegamento funzione di aspirazione automatica (aspiratore per piano cottura)
- [2] Collegamento funzione di aspirazione automatica (piano cottura)
- [3] Cavo automatismo di aspirazione

► Collegare l'aspiratore per piano cottura [1] con l'apposita presa per il sistema di aspirazione automatico del piano cottura [2].

5.5.5 Eseguire il collegamento alla rete elettrica

- Rispettare tutte le indicazioni di sicurezza e le avvertenze (v. cap. Sicurezza).
- Rispettare tutte le leggi e prescrizioni statali e regionali, oltre alle norme aggiuntive dell'ente fornitore di energia elettrica.

INFO Il collegamento alla rete elettrica deve essere eseguito esclusivamente da elettricisti specializzati e riconosciuti, che dovranno assumersi anche la responsabilità di un'installazione e messa in funzione a norma.

Il cavo di allacciamento alla linea elettrica (già premontato) deve essere almeno del tipo H05VV-F o H05VVH2-F (v. tab. Fusibile e sezione minima).

Collegamento	Fusibile	Sezione minima
Schema di collegamento monofase	1 x 16 A	1,5 mm ²

Tab. 5.4 Fusibile e sezione minima

■ Nel caso in cui il collegamento alla rete fosse danneggiato dovrà essere sostituito. Ciò può essere eseguito soltanto da un servizio assistenza clienti autorizzato.

- Spegnerne l'interruttore principale/interruttore automatico prima di collegare il piano cottura.
- Bloccare l'interruttore principale/interruttore automatico dalla riaccensione involontaria.
- Assicurarsi che l'energia elettrica sia disinserita.
- Attaccare il zona cottura esclusivamente tramite collegamento fisso ad un cavo di allacciamento alla linea elettrica.

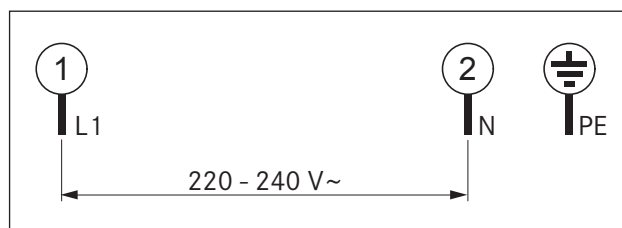


Fig. 5.22 Schema di collegamento monofase

- Controllare che il montaggio sia corretto.
- Accendere l'interruttore principale/interruttore automatico.
- Mettere in funzione il piano cottura (v. cap. Uso).
- Controllare che tutte le funzioni si attivino correttamente.

5.6 Menu di configurazione

Al termine del montaggio è possibile effettuare impostazioni essenziali per il piano cottura che possono essere modificate in qualsiasi momento.

5.6.1 Richiamare il menu di configurazione

- Portare la manopola di comando in posizione ore 11. Sul display della manopola di comando viene visualizzato E.
- Sforare lo schermo tattile della manopola di comando per un secondo. Il display passa a 000.
- Sforare entro 3 secondi nuovamente lo schermo tattile e tenere il contatto per 5 secondi.
- Nel display della manopola di comando sarà visualizzato □ verrà emesso un segnale acustico e sarà richiamato il menu di configurazione.

5.6.2 Selezione la voce di menu

- Selezionare la voce di menu desiderata ruotando l'anello manopola.

Voci di menu disponibili:

Voci di menu	
C0	Volume segnale acustico
C1	Selezione modalità operativa (funzionamento normale o modalità demo)
C2	Montaggio 0° o 180°
C9	Disponibilità della funzione di pausa

Tab. 5.5 Voci nel menu di configurazione

- Sfiocare lo schermo tattile per 1 secondo per confermare la voce di menu desiderata.
- Viene richiamato il sotto-menu e il display passa a una combinazione a tre caratteri (per es. **C23**).

INFO Nella combinazione a tre caratteri visualizzata la cifra a destra mostra il valore memorizzato nel sistema.

Regolazione del volume del segnale acustico

Confermando il punto di menu **C0** è possibile regolare il volume del segnale acustico.

Impostazione	Volume segnale acustico	
C00	100% (volume max.)	Impostazione di fabbrica
C01	10% (volume min.)	
C02	20%	
C03	30%	
C04	40%	
C05	50%	
C06	60%	
C07	70%	
C08	80%	
C09	90%	

Tab. 5.6 Volume segnale acustico

Selezione modalità operativa

Confermando il punto di menu **C1** è possibile selezionare la modalità operativa.

Impostazione	Modalità operativa	
C10	Funzionamento normale	Impostazione di fabbrica
C11	Modalità demo	

Tab. 5.7 Modalità operative

INFO Nella modalità demo sono disponibili tutte le funzioni della manopola di comando. La funzione di riscaldamento del piano cottura è disattivata. La modalità demo viene utilizzata, ad esempio, per le esposizioni.

Montaggio 0° o 180°

Nella voce di menu **C2** è possibile impostare se il piano cottura è stato montato girato di 180°.

Impostazione	Display	
C20	Montaggio 0°	Impostazione di fabbrica
C21	Montaggio 180°	

Tab. 5.8 Direzione di montaggio

INFO L'impostazione **C21** nel montaggio girato di 180° corregge l'allocatione delle zone cottura all'interno del display della manopola.

INFO L'impostazione **C21** nel montaggio girato di 180° corregge l'allocatione delle zone cottura all'interno del display della manopola e di display piano di cottura girata di 180°.

Disponibilità della funzione di pausa

Confermando la voce di menu **C9** è possibile disattivare permanentemente la funzione di pausa.

Impostazione	Funzione pausa disponibile/disattivata	
C90	Attivazione funzione pausa	Impostazione di fabbrica
C91	Disattivazione funzione pausa	
C92	Funzione pausa attivata con display livelli di potenza	

Tab. 5.9 Disponibilità della funzione di pausa

5.6.3 Modificare il valore impostato

- ▶ Ruotare l'anello manopola in senso orario per aumentare il valore.
- ▶ Ruotare l'anello manopola in senso antiorario per diminuire il valore.
- ▶ Sforare la superficie tattile della manopola di comando per 1 secondo per confermare il nuovo valore. Il valore viene memorizzato e viene emesso un segnale acustico. Nel display della manopola di comando viene nuovamente visualizzata la voce di menu selezionata in precedenza.

5.6.4 Terminare il menu di configurazione

- ▶ Ruotare l'anello manopola fino a quando non viene visualizzato \square erscheint.
- ▶ Sforare ora lo schermo tattile per 1 secondo per terminare il menu di configurazione. Il display si spegne e viene emesso un segnale acustico.
- ▶ Portare l'anello manopola in posizione ore 12. Per 10 secondi compare sul display \square . Poi il display si spegne con un segnale acustico.

INFO Se per 2 minuti non viene effettuata nessuna impostazione in una voce di menu o sotto-menu il menu di configurazione termina automaticamente.

5.8 Consegna all'utente

A conclusione del montaggio:

- ▶ Spiegare all'utente le funzioni essenziali.
- ▶ Informare l'utente su tutti gli aspetti rilevanti per la sicurezza dell'uso e della manipolazione.
- ▶ Applicare la targhetta inclusa nella fornitura sul retro di queste istruzioni per l'uso e il montaggio.
- ▶ Consegnare all'utente gli accessori e le istruzioni per l'uso e il montaggio da conservare con cura.

5.7 Sigillare gli apparecchi

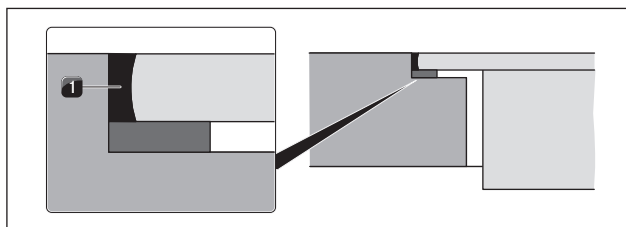


Fig. 5.23 Pasta sigillante al silicone per montaggio a filo piano

[1] Pasta sigillante al silicone nera resistente al calore

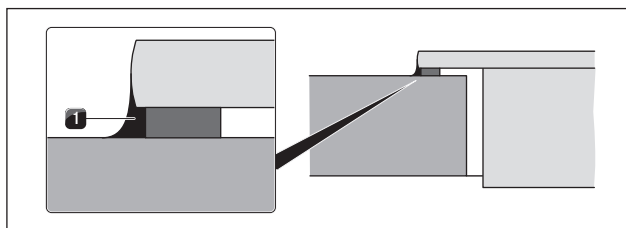


Fig. 5.24 Pasta sigillante al silicone per montaggio in battuta

[1] Pasta sigillante al silicone nera resistente al calore

- ▶ A conclusione di tutti i lavori di montaggio e della prima messa in funzione sigillare gli apparecchi su tutto il perimetro (anche tra l'aspiratore per piano cottura e il piano cottura) con pasta in silicone nera resistente al calore [1].
- ▶ Fare attenzione che la pasta sigillante al silicone non finisca sotto l'apparecchio.

6 Uso

- Ad ogni uso rispettare tutte le indicazioni di sicurezza e le avvertenze (v. cap. Sicurezza).

INFO Usare il piano di cottura solo dopo aver installato il filtro antigrasso in acciaio inox dell'aspiratore (v. istruzioni per l'uso dell'aspiratore per piano cottura).

INFO Prima di utilizzare il piano di cottura per la prima volta, pulire la zona di cottura (v. cap. Pulizia).

6.1 Istruzioni generali di utilizzo

Con le manopole di comando viene comandato il piano cottura.

Ogni zona di cottura viene regolata con una manopola di comando dedicata. La zona di cottura anteriore tramite la manopola sinistra, quella posteriore tramite la manopola destra.

Sono disponibili 9 livelli di potenza, un livello Power e varie funzioni per ogni zona di cottura.

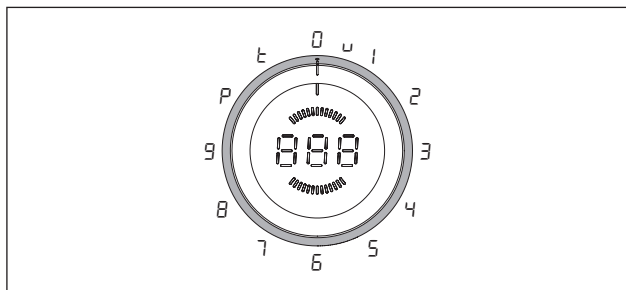


Fig. 6.1 Allocazione dell'anello della manopola

Posizione anello manopola	Funzione
0	Spegnimento
u	Funzione mantenimento calore
l - 9	Livelli di potenza
P	Livello Power
t	Funzione Timer

Tab. 6.1 Posizioni dell'anello della manopola

6.2 Uso del piano di cottura

6.2.1 Accendere la zona di cottura

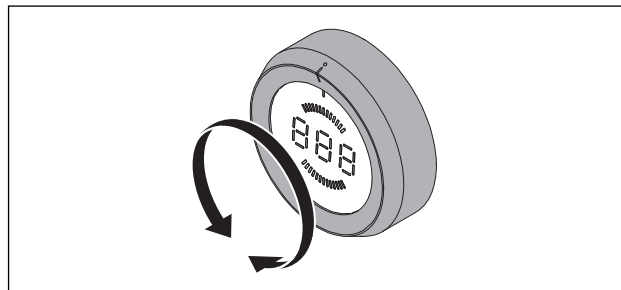


Fig. 6.2 Accendere la zona di cottura

- Ruotare l'anello della manopola dalla posizione ore 12 a un livello di potenza.

Impostazione del livello di potenza

- Ruotare l'anello della manopola al livello di potenza desiderato.
- Il livello di potenza selezionato viene attivato e visualizzato.

6.2.2 Livello Power

Attivazione del livello Power

INFO Entrambe le zone di cottura sono dotate di un livello Power di potenza maggiorata.

INFO Non è possibile attivare il livello Power quando la funzione Bridge è attiva.

Quando una zona di cottura con livello Power P è attiva, l'attivazione dell'ulteriore zona di cottura è possibile al massimo al livello di potenza 5 .

Se si aumenta il livello di potenza 5 , il livello Power P diminuisce.

Se all'attivazione del livello Power P per un'ulteriore zona di cottura è impostato un livello di potenza superiore a 5 , questo viene automaticamente ridotto al livello di potenza 5 dopo 3 secondi (il display della manopola di comando lampeggia per 3 secondi).

Se il livello Power P viene riattivato entro questi 3 secondi, in tal caso la seconda zona di cottura può ancora essere usata con il livello di potenza superiore.

- Ruotare l'anello della manopola alla posizione ore 10.
- Viene visualizzata una P e viene attivato il livello di potenza.
- Dopo 10 minuti, la zona di cottura torna automaticamente al livello di potenza 9 .

Disattivazione anticipata del livello Power

- ▶ Ruotare l'anello della manopola al livello di potenza desiderato.
- Il livello di potenza impostato è attivo e viene visualizzato.

6.2.3 Funzione Bridge

INFO A funzione Bridge attiva, entrambe le zone di cottura sono azionate contemporaneamente sullo stesso livello di cottura.

INFO A funzione Bridge attiva, il livello Power P non può essere utilizzato.

Attivazione funzione Bridge

Entrambe le manopole di comando si trovano alla posizione ore 12.

- ▶ Sfiocare contemporaneamente per almeno 1 secondo lo schermo tattile di entrambe le manopole di comando.
- Il display della manopola di comando a sinistra e il display zona di cottura anteriore indicano P .
- Il display della manopola di comando a destra e il display zona di cottura posteriore indicano P .
- ▶ Ruotare entro 3 secondi l'anello della manopola destra al livello di potenza desiderato.
- A questo punto è possibile regolare con la manopola di comando i livelli di potenza per entrambe le zone di cottura.
- L'indicazione del livello di potenza per entrambe le zone di cottura si trova sul display della manopola di comando a destra e sul display della zona di cottura posteriore.
- Se dopo l'attivazione della funzione ponte l'anello della manopola destra non viene ruotato su un livello di potenza entro 3 secondi, la funzione Bridge viene disattivata e il piano cottura spento.

Disattivazione funzione Bridge

- ▶ Ruotare l'anello della manopola di comando alla posizione ore 12.
- La funzione Bridge e il piano cottura sono disattivati.

6.2.4 Avvio cottura automatico

Attivazione dell'avvio cottura automatico

INFO I valori esatti per la durata dell'avvio cottura sono riportati nel capitolo Descrizione apparecchio.

- ▶ Selezionare il livello di potenza desiderato (= successivo livello di proseguimento cottura).
- ▶ Sfiocare entro 3 secondi dopo l'impostazione del livello di potenza lo schermo tattile della manopola di comando per almeno 1 secondo.

- L'avvio cottura automatico viene attivato e il display della manopola di comando visualizza P davanti al livello di proseguimento cottura impostato (per es. $P3$).

INFO Per tutto il tempo in cui è attivo l'avvio di cottura automatica il display mostrerà una P .

- Allo scadere della durata dell'avvio cottura, la potenza selezionata per il proseguimento della cottura viene ridotta.
- Se durante l'avvio cottura automatico si seleziona un livello di proseguimento cottura più alto, sarà automaticamente valido il nuovo tempo.

6.2.5 Disattivare l'avvio cottura automatico

L'avvio cottura automatico viene interrotto anticipatamente, quando

- ▶ si riducono i livelli di potenza (livello di proseguimento cottura)
- ▶ si imposta il livello di potenza 9
- ▶ si attiva il livello Power P
- ▶ si attiva la funzione mantenimento calore \cup
- ▶ si spegne il piano di cottura

6.2.6 Funzione mantenimento calore

Attivazione del livello mantenimento calore

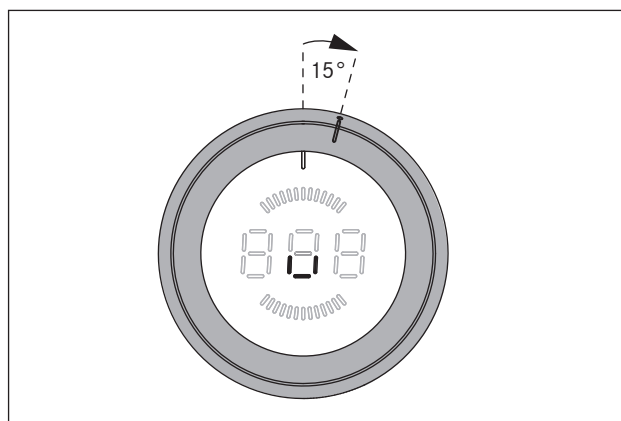


Fig. 6.3 Posizione anello della manopola per livello di mantenimento calore

INFO La posizione dell'anello della manopola per il livello di mantenimento calore si trova tra la posizione ore 12 e la posizione ore 1.

- ▶ Ruotare l'anello della manopola dalla posizione ore 12 di ca. 15° in senso orario fino a quando scatta in posizione delicatamente.
- Nel display della manopola di comando viene visualizzato \cup .
- ▶ Sfiocare lo schermo tattile della manopola di comando per 1 secondo per attivare il livello di mantenimento calore 1.
- Ciò è confermato per mezzo di un segnale acustico ed è indicato con il simbolo \cup .

Funzione mantenimento calore	1	2	3
Simbolo	-	=	≡
Temperatura in °C	42	74	94

Tab. 6.2 Temperature dei livelli di mantenimento calore

Aumento livello di mantenimento calore

- ▶ Sfiare lo schermo tattile della manopola di comando per una seconda volta per 1 secondo per attivare il livello mantenimento calore 2 (=).
- ▶ Sfiare lo schermo tattile della manopola di comando una terza volta per 1 secondo per attivare il livello di mantenimento calore 3 (≡).
- Ciò è confermato di volta in volta per mezzo di un segnale acustico e con la visualizzazione del simbolo corrispondente.

Diminuzione livello di mantenimento calore

- Dopo che è stato impostato il livello di mantenimento calore 3, ad ogni ulteriore sfioramento dello schermo tattile (1 secondo) l'impostazione viene di nuovo diminuita di 1 livello.
- Ciò è confermato di volta in volta per mezzo di un segnale acustico e con la visualizzazione del simbolo corrispondente.

Spegnimento livello di mantenimento calore

Il livello di mantenimento calore attivato viene spento, quando

- ▶ si seleziona un altro livello di potenza.
- ▶ si spegne la zona di cottura.

6.2.7 Protezione bambini

INFO La protezione bambini può essere ora attivata o disattivata permanentemente quando entrambe le manopole di comando si trovano in posizione ore 12 e se non è attiva alcuna funzione.

Attivazione protezione bambini

- ▶ Sfiare lo schermo tattile di una manopola di comando per 5 secondi.
- Viene emesso un segnale acustico e viene visualizzata una L. Dopo 10 secondi il display si spegne e la protezione bambini è attivata.

Disattivazione permanente della protezione bambini

- ▶ Sfiare lo schermo tattile di una manopola di comando per 5 secondi.
- Viene emesso un segnale acustico e il display indica □. Dopo 10 secondi il display si spegne con un ulteriore segnale acustico e la protezione bambini è permanentemente disattivata.

Disattivazione della protezione bambini per un processo di cottura

- ▶ Ruotare l'anello della manopola dalla posizione ore 12 a un livello di potenza.
- Viene visualizzata una L.
- ▶ Sfiare lo schermo tattile della manopola di comando per 5 secondi.
- Viene emesso un segnale acustico e viene visualizzato il livello di potenza selezionato.
- La protezione bambini è ora attivata per questo processo di cottura ed è possibile impostare il livello di potenza desiderato.
- All'accensione successiva la protezione bambini sarà nuovamente attivata.

INFO Se il campo cottura viene spento dopo ogni processo di cottura (ruotare l'anello della manopola dalla posizione ore 12) la protezione bambini sarà riattivata automaticamente.

6.2.8 Utilizzo delle funzioni Timer

INFO Per le funzioni Timer è possibile impostare un periodo di tempo compreso fra 1 e 120 minuti.

Impostazione tempo

- ▶ Ruotare l'anello della manopola nella posizione ore 11.
- Nel display della manopola di comando appare L.
- ▶ Sfiare lo schermo tattile per un secondo.
- Sarà emesso un segnale acustico e nel display della manopola di comando verrà visualizzato 000.
- ▶ Ruotare l'anello della manopola entro 3 secondi per impostare il tempo del timer.
- Ruotando in senso orario aumenta il tempo (iniziando da 0 minuti), ruotando in senso antiorario diminuisce il tempo (iniziando da 120 minuti).
- Nel campo da 0 a 20 minuti aumenta/diminuisce il tempo in entrambe le direzioni di rotazione di rispettivamente un minuto, nel campo rimanente di 5 minuti.
- Se entro 3 secondi non viene impostato nessun tempo, il timer viene disattivato e il display della manopola di comando passa a L.
- ▶ Sfiare entro 3 secondi lo schermo tattile per confermare il tempo impostato.
- Viene emesso un segnale acustico e nel display della manopola di comando inizia a lampeggiare il valore impostato.

Attivazione funzione Timer

- ▶ Ruotare l'anello della manopola entro 3 secondi dopo la conferma del tempo impostato sul livello di potenza desiderato.
- La funzione Timer viene attivata e il tempo impostato avanza.
- Il display visualizza in modo alternato (rispettivamente per 3 secondi) il livello di potenza e il tempo rimanente (per più di 2 minuti alla precisione al minuto, a partire da 2 minuti alla precisione al secondo).
- A partire da un tempo residuo di 2 minuti viene visualizzato solo il tempo residuo.
- Alla scadenza del tempo, la zona di cottura si spegne e per 2 minuti viene emesso un segnale acustico e il display della manopola di comando visualizza 0000 in modo lampeggiante.
- Il lampeggio e il segnale acustico possono essere interrotti sfiorando lo schermo tattile o ruotando l'anello della manopola nella posizione ore 12.

Spegnimento anticipato del timer:

- ▶ ruotare l'anello della manopola nella posizione ore 12.
- Il display della manopola di comando passa a 0, viene emesso un segnale acustico e la zona di cottura si spegne.

Attivazione Timer contaminuti

- ▶ Ruotare l'anello della manopola entro 3 secondi dalla conferma del tempo impostato nella posizione ore 12.
- Il timer viene attivato e il tempo impostato avanza
- Il display della manopola di comando visualizza il tempo residuo (in caso di più di 2 minuti con precisione al minuto, a partire da 2 minuti con precisione al secondo).
- Alla scadenza del tempo viene messo per 2 minuti un segnale acustico e il display della manopola di comando visualizza 0000 in modo lampeggiante.
- Il lampeggio e il segnale acustico possono essere interrotti anticipatamente sfiorando lo schermo tattile.

Spegnimento anticipato del contaminuti

- ▶ Sfiocare lo schermo tattile dell'anello della manopola.
- Il Timer contaminuti viene disattivato anticipatamente.
- Il display della manopola di comando passa a 0 e viene emesso un segnale acustico.

6.2.9 Funzione pausa

Attivazione della funzione pausa

- ▶ Sfiocare lo schermo tattile della manopola di comando per 1 secondo.
- Viene emesso un segnale acustico e viene visualizzato !!.
- Il processo di cottura è interrotto.

INFO L'interruzione del processo di cottura può durare al massimo 10 minuti. Se la funzione pausa non viene annullata durante questo tempo, la zona di cottura corrispondente viene disattivata.

Disattivazione funzione pausa

- ▶ Sfiocare lo schermo tattile della manopola di comando per 1 secondo.
- Viene emesso un segnale acustico e viene visualizzato il livello di potenza precedentemente impostato.
- Il processo di cottura prosegue.

6.2.10 Spegnimento della zona di cottura

INFO Se viene visualizzata una H significa che la zona di cottura è ancora calda.

INFO Dopo l'uso spegnere la zona di cottura. Non fare affidamento sul riconoscimento della pentola.

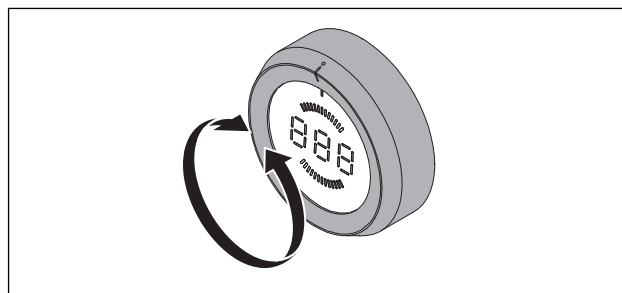


Fig. 6.4 Spegnimento della zona di cottura

- ▶ Ruotare l'anello della manopola nella posizione ore 12.
- Viene emesso un segnale acustico e la zona di cottura viene disattivata.
- Il piano di cottura è spento quando non ci sono più zone di cottura attivate.
- ▶ Osservare l'indicatore di calore residuo. (v. cap. Descrizione apparecchio).

7 Pulizia e cura

- ▶ Rispettare tutte le indicazioni di sicurezza e le avvertenze (v. cap. Sicurezza).
- ▶ Rispettare le istruzioni del produttore accluse.
- ▶ Accertarsi che per la regolare pulizia e per la cura del piano cottura e dell'aspiratore per piano cottura siano completamente spenti e raffreddati per evitare di farsi male (v. cap. Sicurezza).
- Una pulizia e una cura regolari garantiscono una lunga durata di vita e un funzionamento ottimale.
- ▶ Rispettare i seguenti cicli di pulizia e cura:

Componente	Ciclo di pulizia
Manopola di comando piano cottura	Subito dopo ogni imbrattamento pulire accuratamente con detergenti d'uso commerciale

Tab. 7.1 Cicli di pulizia

7.1 Detergenti

INFO L'uso di detergenti aggressivi e di pentole con fondi abrasivi danneggia la superficie con conseguente comparsa di macchie scure.

Per la pulizia del piano cottura sono necessari uno speciale raschietto per vetroceramica e detergenti idonei.

- ▶ Non utilizzare mai macchine per pulizia a umido, spugne abrasive, detergenti abrasivi o detergenti chimici aggressivi (ad es. spray per la pulizia del forno).
- ▶ Assicurarsi che i detergenti non contengano assolutamente sostanze come sabbia, soda, acidi, basi o cloruri.

7.2 Cura del piano cottura

- ▶ Non utilizzare il piano cottura come superficie di lavoro o superficie d'appoggio.
- ▶ Non spingere o tirare le stoviglie sul piano cottura.
- ▶ Sollevare sempre pentole e padelle.
- ▶ Mantenere pulito il piano cottura.
- ▶ Eliminare subito ogni tipo di impurità.
- ▶ Utilizzare solo stoviglie di cottura idonee ai piani cottura in vetroceramica (v. cap. Descrizione apparecchio).

7.3 Pulizia del piano cottura

- ▶ Assicurarsi che il piano cottura sia spento (v. il cap. Uso).
- ▶ Attendere fino a quando tutte le zone cottura si sono raffreddate.
- ▶ Rimuovere tutto lo sporco grossolano e i resti di alimenti dal piano cottura con un raschietto per vetroceramica.
- ▶ Applicare il detergente sul piano cottura freddo.
- ▶ Distribuire il detergente con carta da cucina o un panno pulito.
- ▶ Passare sul piano cottura con un panno bagnato.
- ▶ Asciugare il piano cottura con un panno pulito.

Se il piano cottura è bollente:

- ▶ rimuovere immediatamente residui fusi appiccicosi di plastica, pellicola di alluminio, zucchero ovvero alimenti contenenti zucchero con un raschietto per vetroceramica dalla zona cottura calda per evitare che si attacchino permanentemente.

Sporco intenso

- ▶ Eliminare lo sporco intenso e macchie (macchie di calcare, macchie bianco-grigiastre lucide) con detergenti quando il piano cottura è ancora caldo.
- ▶ Ammorbidire gli alimenti traboccati con un panno bagnato.
- ▶ Rimuovere residui di sporco con il raschietto per vetroceramica.
- ▶ Rimuovere subito grani, briciole o simili che durante il normale lavoro di cottura cadono sul piano cottura per evitare di graffiare la superficie.

Decolorazioni e punti lucidi non rappresentano un danneggiamento del piano cottura. La funzionalità del piano cottura e la stabilità della vetroceramica non vengono compromessi.

Le decolorazioni del piano cottura si formano a causa di residui non eliminati e attaccati.

I punti lucidi si formano a causa dell'abrasione dovuta all'uso di stoviglie con fondo abrasivo, soprattutto se in alluminio, o a causa di detergenti inadeguati. Sono molto difficili da eliminare.

7.4 Pulire la manopola di comando

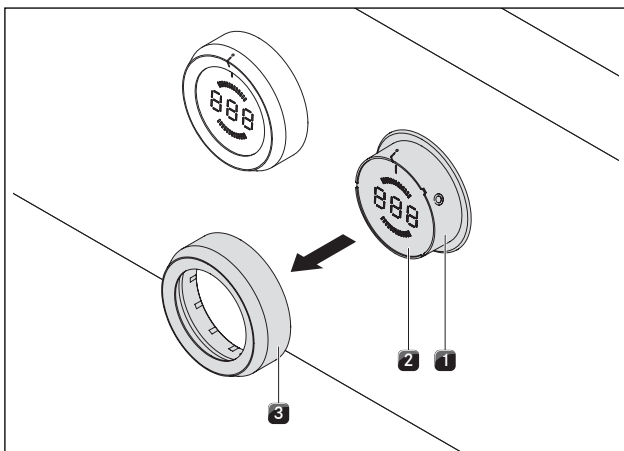


Fig. 7.5 Estrarre l'anello manopola

- [1] Alloggiamento manopola
- [2] Superficie tattile
- [3] Anello manopola

7.4.1 Pulizia dell'anello manopola

L'anello manopola può essere pulito soltanto a mano.

- ▶ Sfilare l'anello manopola dall'alloggiamento manopola.
- ▶ Utilizzare un detersivo sgrassante.
- ▶ Sciacquare l'anello manopola con acqua calda.
- ▶ Pulire l'anello manopola con una spazzola morbida.
- ▶ Dopo la pulizia risciacquare bene l'anello manopola.
- ▶ Asciugare con cura l'anello manopola.
- ▶ Inserire nuovamente l'anello manopola asciutto nell'alloggiamento.
- ▶ Attenzione alla posizione corretta (posizione 0).
- ▶ Eventualmente ruotare l'anello manopola nella posizione ore 12 (= posizione 0).


7.4.2 Pulizia dello schermo tattile e dell'alloggiamento della manopola

- ▶ Estrarre l'anello manopola.
- ▶ Pulire lo schermo tattile e l'alloggiamento della manopola con un panno morbido e umido.
- ▶ Asciugare con cura lo schermo tattile e l'alloggiamento manopola.
- ▶ Inserire l'anello manopola nell'alloggiamento.

INFO Se l'anello manopola non è stato inserito correttamente, sul display centrale della manopola di comando viene visualizzato un segmento che gira in senso orario (🌀).

8 Eliminazione guasti

Rispettare tutte le indicazioni di sicurezza e le avvertenze (v. il cap. Sicurezza).

Situazione d'uso	Causa	Soluzione
Il piano di cottura non si accende.	anello della manopola mancante	Infilare l'anello della manopola sulla manopola di comando.
	Fusibile o interruttore automatico dell'impianto dell'abitazione o dell'edificio difettoso.	Sostituire il fusibile. Reinserire l'interruttore automatico
	Fusibile o interruttore automatico scatta spesso.	Contattare il team di assistenza BORA
	Alimentazione di corrente interrotta.	Fare controllare l'alimentazione elettrica da un elettricista
Formazione di odore e vapore durante il funzionamento del nuovo piano cottura	fenomeno normale per apparecchi nuovi di fabbrica	attendere alcune ore di funzionamento se lo sviluppo di odore persiste, contattare il team di assistenza BORA
La ventola di raffreddamento continua a funzionare dopo lo spegnimento	La ventola di raffreddamento continua a funzionare fino al raffreddamento del piano di cottura, dopodiché si spegne automaticamente.	Attendere fino allo spegnimento automatico della ventola di raffreddamento.
una zona di cottura o l'intero piano di cottura si spegne automaticamente	durata di funzionamento troppo lunga di una zona di cottura	Rimettere in funzione la zona di cottura (v. cap. Uso).
	Intervento protezione anti-surriscaldamento.	(v. cap. Descrizione apparecchio)
Livello Power si disinserisce automaticamente prima del dovuto.	Intervento protezione anti-surriscaldamento.	(v. cap. Descrizione apparecchio)
display centrale manopola di comando visualizza un segmento che gira in senso orario 	Dopo l'applicazione, l'anello della manopola non si trova nella posizione 0	Ruotare la manopola di comando su posizione ore 12 (= posizione 0).
Display manopola di comando 	Protezione bambini attivata	Disattivare protezione bambini (v. cap. Uso)
Display manopola di comando 	Sulla zona di cottura non è presente alcuna stoviglia o le stoviglie presenti non sono idonei.	Utilizzare solo stoviglie idonee Selezionare le dimensioni delle stoviglie in base alla zona di cottura (v. cap. Descrizione apparecchio)
Display manopola di comando 	Azionamento continuo (30 s) della manopola di comando o manopola di comando sporca	Rilasciare ovvero pulire la manopola di comando
Display manopola di comando <i>E003</i>	Lo schermo tattile e l'anello della manopola hanno un collegamento elettrico (min. 3-5 secondi)	Sfilare l'anello della manopola e asciugare i residui d'acqua dallo schermo tattile
Display manopola di comando <i>E019</i>	Errore nell'interpretazione dello schermo tattile	Ruotare la manopola di comando nella posizione „0“
		Chiamare il team di assistenza BORA
Display manopola di comando <i>E021</i>	Temperatura eccessiva	Lasciare raffreddare il piano cottura

Tab. 8.1 Eliminazione guasti

- Dopo l'eliminazione del guasto ruotare l'anello della manopola nella posizione ore 12 (posizione 0).
- In tutti i casi contattare il team di assistenza BORA (v. cap. Garanzia, assistenza tecnica e ricambi) e comunicare il numero di errore visualizzato e il tipo di apparecchio.

9 Messa fuori esercizio, smontaggio e smaltimento

- ▶ Rispettare tutte le indicazioni di sicurezza e le avvertenze (v. cap. Sicurezza).
- ▶ Rispettare le istruzioni del produttore accluse.

9.1 Messa fuori esercizio

Con messa fuori esercizio s'intende la messa fuori esercizio definitiva e lo smontaggio. In seguito a una messa fuori esercizio non è più possibile montare l'apparecchio in un altro mobile, rivenderlo privatamente o smaltirlo.

INFO La disconnessione del collegamento elettrico e del gas deve essere eseguita esclusivamente da personale specializzato e riconosciuto.

- ▶ Per la messa fuori esercizio spegnere l'apparecchio (v. cap. Uso)
- ▶ Staccare l'apparecchio dall'alimentazione di tensione.

9.2 Smontaggio

Lo smontaggio richiede che l'apparecchio sia accessibile e sia stato staccato dall'alimentazione di tensione.

- ▶ Allentare le staffe di fissaggio.
- ▶ Rimuovere le fughe di silicone.
- ▶ Sollevare l'apparecchio dal piano di lavoro.
- ▶ Rimuovere gli altri accessori.
- ▶ Smaltire l'apparecchio usato e accessori contaminati come descritto in „Smaltimento nel rispetto dell'ambiente“.

9.3 Smaltimento nel rispetto dell'ambiente

Smaltimento dell'imballaggio di trasporto

INFO L'imballaggio protegge l'apparecchio da danni dovuti al trasporto. I materiali d'imballaggio sono scelti in base a criteri eco-sostenibili e secondo la tecnica dello smaltimento e sono quindi riciclabili.

La restituzione dell'imballaggio nel circuito dei materiali fa risparmiare materie prime e riduce la produzione di rifiuti. Il vostro rivenditore sarà lieto di riprendere l'imballaggio.

- ▶ Consegnate l'imballaggio al vostro rivenditore
- o
- ▶ smaltite l'imballaggio a regola d'arte tenendo conto delle norme regionali.

Smaltimento dell'apparecchio usato



Gli apparecchi elettrici contrassegnati con questo simbolo non fanno parte dei rifiuti domestici dopo la scadenza della loro durata d'utilizzo. Devono essere smaltiti presso un punto di raccolta per il riciclaggio di apparecchi elettrici o elettronici usati. All'occorrenza, informazioni in merito sono disponibili presso le amministrazioni cittadine o comunali.

Apparecchi elettrici ed elettronici usati contengono spesso materiali preziosi. Tuttavia contengono anche sostanze tossiche che sono servite per la loro funzione e sicurezza. Nei rifiuti residui o in caso di trattamento errato, queste sostanze possono essere dannose per la salute umana e per l'ambiente.

- ▶ Non smaltire assolutamente il vostro apparecchio usato con i rifiuti domestici.
- ▶ Consegnare l'apparecchio usato a un punto di raccolta regionale per la resa e l'utilizzo di componenti elettrici ed elettronici e altri materiali.

10 Garanzia, Assistenza tecnica e Pezzi di ricambio, Accessori

- Rispettare tutte le indicazioni di sicurezza e le avvertenze (v. cap. Sicurezza).

10.1 Garanzia del produttore di BORA

BORA fornisce ai suoi clienti finali una garanzia del produttore di 2 anni sui suoi prodotti. Questa garanzia viene garantita al cliente finale in aggiunta alla rivendicazione dei diritti in seguito a vizi a vigore di legge nei confronti dei rivenditori dei nostri prodotti.

La garanzia del produttore vale per tutti i prodotti BORA acquistati entro i confini dell'Unione Europea da rivenditori BORA autorizzati, ad eccezione dei prodotti BORA indicati come articoli Universal e accessori.

Con la consegna del prodotto BORA da parte di un rivenditore autorizzato BORA al cliente finale ha inizio la garanzia del produttore della durata di 2 anni.

Il cliente finale ha la possibilità, registrandosi al sito www.bora.com/registration di ricevere un'estensione di questa garanzia del produttore.

La premessa per la garanzia del produttore è un montaggio corretto (secondo le disposizioni del Manuale per la ventilazione BORA e le Istruzioni per l'uso valide al momento del montaggio) effettuato da un rivenditore BORA autorizzato. Il cliente finale deve attenersi durante l'uso alle direttive e agli avvisi contenuti nelle Istruzioni per l'uso.

Per il diritto a fruire della garanzia il cliente finale dovrà indicare il guasto al suo rivenditore o direttamente a BORA fornendo la fattura a comprova dell'acquisto. Il cliente finale ha anche la possibilità di provare l'acquisto attraverso la registrazione al sito www.bora.com.

BORA garantisce che tutti i prodotti BORA sono esenti da difetti di materiale e di produzione. Il guasto deve essersi verificato già al momento della consegna al cliente finale.

Con il diritto a fruire della garanzia il periodo di garanzia non comincia nuovamente.

BORA provvederà a rimediare alle carenze di prodotti BORA a suo giudizio tramite riparazione o sostituzione.

BORA si fa carico di tutti i costi per rimediare alle carenze contemplate nella garanzia del produttore.

Non sono espressamente contemplati nella garanzia del produttore di BORA:

- prodotti BORA acquistati da rivenditori BORA non autorizzati
- danni causati dall'inosservanza delle istruzioni per l'uso (compresa anche la cura e la pulizia del prodotto). Ciò rappresenta uso non consono.
- danni causati dalla normale usura come ad es. tracce d'uso sul piano cottura

- Danni causati dall'influenza di fattori esterni (come danni causati dal trasporto, penetrazione d'acqua di condensa, danni causati da catastrofi naturali come fulmini)
- danni causati da riparazioni o da tentativi di riparazioni non effettuate da BORA o da personale autorizzato da BORA.
- Danni al vetroceramica
- Fluttuazioni di tensione
- Danni indiretti o rivendicazioni che non rientrano nei diritti stabiliti dalle condizioni di garanzia
- Danni a componenti in plastica

Diritti legittimi, soprattutto reclami per difetti o responsabilità sui prodotti non vengono limitati dalla garanzia.

Se una carenza non viene compresa dalla garanzia del produttore il cliente finale può avvalersi del Servizio tecnico d'assistenza BORA, i costi sono però a suo carico. Per queste condizioni di garanzia si applica il diritto della Repubblica Federale Tedesca.

Siamo raggiungibili qui:

- Telefono: +800 7890 0987 da lunedì a giovedì dalle 08.00 – 18.00 e il venerdì dalle 08.00 – 17.00
- Email: info@bora.com

10.2 Assistenza

Servizio di assistenza BORA:

v. retro delle Istruzioni per l'uso e il montaggio



- In caso di guasti che non possono essere eliminati autonomamente contattare il rivenditore BORA o il team di assistenza BORA.

L'assistenza BORA ha bisogno della denominazione del tipo e del numero di fabbricazione dell'apparecchio (numero FD).

Entrambe le informazioni si trovano sulla targhetta e sul retro delle istruzioni nonché sul fondo dell'apparecchio.

10.3 Parti di ricambio

- Per le riparazioni usare solo ricambi originali.
- Le riparazioni possono essere effettuate esclusivamente dal team di assistenza BORA.

INFO I ricambi sono disponibili presso il proprio rivenditore BORA e sulla pagina di assistenza online BORA su www.bora.com/service o ai numeri di assistenza indicati.

10.4 Accessori

- BORA Raschietto per vetroceramica UGS

Targhetta:
(da incollare)

Germania:

BORA Lüftungstechnik GmbH
Rosenheimer Str. 33
83064 Raubling
Germania
Tel. +49 (0) 8035 / 9840-0
Fax +49 (0) 8035 / 9840-300
info@bora.com
www.bora.com

Austria:

BORA Vertriebs GmbH & Co KG
Innstraße 1
6342 Niederndorf
Austria
Tel. +43 (0) 5373 / 62250-0
Fax +43 (0) 5373 / 62250-90
mail@bora.com
www.bora.com

Europa:

BORA Holding GmbH
Innstraße 1
6342 Niederndorf
Austria
Tel. +43 (0) 5373 / 62250-0
Fax +43 (0) 5373 / 62250-90
mail@bora.com
www.bora.com

Australia – Nuova Zelanda:

BORA APAC Pty Ltd
100 Victoria Road
Drummoyne NSW 2047
Australia
Tel. +61 2 9719 2350
Fax +61 2 8076 3514
info@boraapac.com.au
www.bora-australia.com.au

