

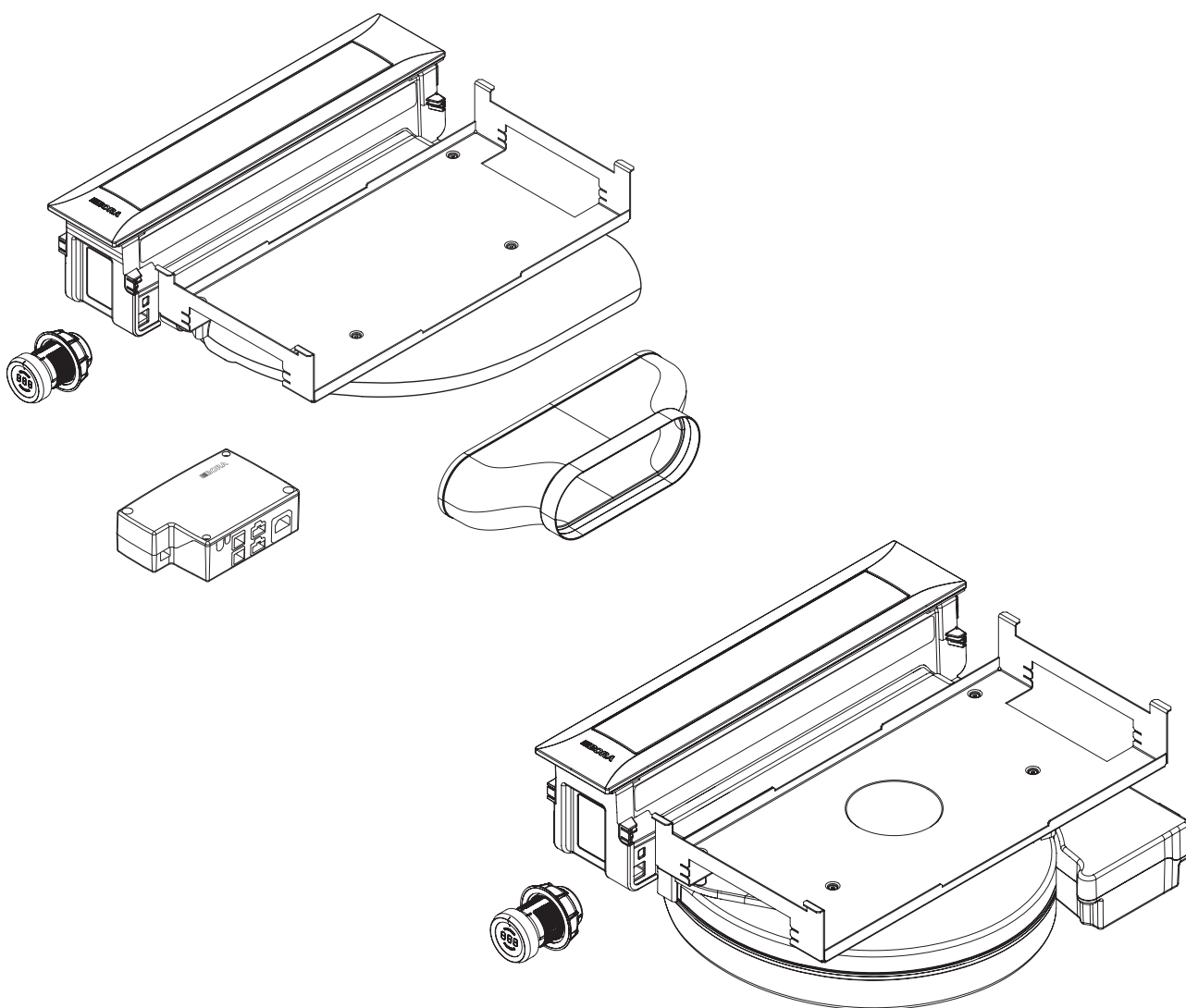
Návod k použití a k montáži PKA/PKAS, PKASAB

BORA Pro Digestoř

BORA Pro Systém digestoře

BORA Pro systém digestoře s integrovaným ventilátorem

All Black



PKA1UMCZ-004

Návod k použití a k montáži:

originál

překlad

Výrobce

BORA Vertriebs GmbH & Co KG

Innstraße 1
6342 Niederndorf
Rakousko

Kontakt

T +43 (0) 5373/62250-0
mail@bora.com
www.bora.com

Šíření a kopírování tohoto dokumentu, používání a předávání jeho obsahu není povoleno bez výslovného písemného souhlasu.

Při přípravě tohoto Návodu k použití a k montáži jsme postupovali s maximální péčí. Přesto je možné, že dodatečné technické změny nebyly ještě doplněny nebo že odpovídající obsahy nebyly ještě upraveny. Omlouváme se za to. Aktualizovanou verzi si můžete vyžádat prostřednictvím zákaznického servisu BORA. Tiskové chyby a omyly vyhrazeny.

© BORA Vertriebs GmbH & Co KG

Všechna práva vyhrazena.

Obsah

1	Všeobecné informace	4	6.8	Montáž systému potrubí.....	24
1.1	Cílová skupina.....	4	6.8.1	Příprava montáže.....	24
1.2	Platnost návodu k použití a k montáži.....	4	6.8.2	Připojení potrubního systému ke spotřebiči.....	25
1.3	Související dokumenty.....	4	6.8.3	Standardní provedení PKA.....	25
1.4	Forma uváděných informací.....	5	6.8.4	Instalace přídavného ventilátoru.....	26
2	Bezpečnost	6	6.9	Provoz digestoře s topeništěm závislým na přívodu vzduchu.....	26
2.1	Všeobecné bezpečnostní pokyny.....	6	6.10	Připojení externích spínacích kontaktů.....	26
2.2	Bezpečnostní upozornění k ovládání.....	7	6.11	Vytvoření komunikace a přívodu proudu.....	28
2.3	Bezpečnostní pokyny pro montáž.....	8	6.11.1	Připojení ovládacího kolečka.....	29
2.4	Bezpečnostní pokyny pro demontáž a odstranění.....	8	6.11.2	Připojení PKAS, PKASAB.....	29
2.5	Bezpečnostní upozornění k náhradním dílům.....	9	6.11.3	Připojení PKA.....	29
2.6	Použití v souladu s určeným účelem.....	9	6.11.4	Elektrické připojení.....	30
3	Technické údaje	10	6.12	Konfigurační menu.....	30
3.1	PKA.....	10	6.12.1	Vyvolání konfiguračního menu.....	30
3.2	PKAS, PKASAB.....	11	6.12.2	Výběr položky nabídky.....	30
3.3	Ovládací kolečko.....	11	6.12.3	Změna nastavené hodnoty.....	32
4	Označení spotřeby energie	12	6.12.4	Ukončení konfiguračního menu.....	32
5	Popis spotřebiče	13	6.13	Předání uživateli.....	32
5.1	Popis typů.....	13	7	Ovládání	33
5.2	Složení.....	13	7.1	Všeobecné pokyny k obsluze.....	33
5.2.1	Digestoř PKA.....	13	7.2	Ovládání digestoře.....	33
5.2.2	Systém digestoře PKAS, PKASAB.....	13	7.2.1	Zapněte digestoř.....	33
5.2.3	Součásti tukového filtru.....	14	7.2.2	Automatický provoz digestoře.....	33
5.2.4	Ovládací kolečko.....	14	7.2.3	Vypněte digestoř.....	34
5.3	Princip fungování.....	14	7.2.4	Doběhová automatika.....	34
5.4	Princip fungování digestoře.....	15	7.2.5	Dětská pojistka.....	34
5.4.1	Regulace výkonu.....	15	7.2.6	Ochrana proti přiskřípnutí.....	34
5.4.2	Zesílená úroveň výkonu.....	15	7.3	Dodržujte intervaly údržby filtru.....	34
5.4.3	Automatický provoz digestoře.....	15	7.4	Konfigurační menu.....	35
5.4.4	Snímače.....	15	8	Čištění a péče	36
5.4.5	Doběhová automatika.....	15	8.1	Čisticí prostředky.....	36
5.4.6	Indikátor údržby filtru.....	15	8.2	Čištění digestoře.....	36
5.4.7	Komunikace prostřednictvím rozhraní.....	15	8.2.1	Poloha pro čištění uzavírací klapky.....	36
5.4.8	Bezpečnostní vypnutí.....	15	8.2.2	Demontáž uzavírací klapky, tukového filtru a filtrační nádoby.....	36
5.4.9	Ochrana proti přiskřípnutí.....	15	8.2.3	Montáž uzavírací klapky, tukového filtru a filtrační nádoby.....	37
6	Montáž	16	8.2.4	Demontáž údržbové vany.....	37
6.1	Kontrola rozsahu dodávky.....	16	8.2.5	Montáž údržbové vany.....	38
6.2	Nástroje a pomůcky.....	16	8.2.6	Čištění součástí.....	38
6.3	Pokyny k montáži.....	16	8.2.7	Ukončení čištění digestoře.....	38
6.3.1	Bezpečnostní vzdálenosti.....	16	8.3	Čištění ovládacího kolečka.....	38
6.3.2	Desky a kuchyňského nábytku.....	17	8.3.1	Čištění kroužku kolečka.....	38
6.3.3	Přívod vzduchu varné desky.....	17	8.3.2	Čištění dotykové plochy a pouzdra kolečka.....	38
6.4	Rozměry výřezu.....	17	8.4	Výměna filtru s aktivním uhlím.....	39
6.4.1	Plošně zarovnaná montáž.....	17	9	Odstraňování poruch	40
6.4.2	Montáž na povrch.....	18	10	Vyřazení z provozu, demontáž a likvidace	41
6.5	Montáž digestoře.....	18	10.1	Vyřazení z provozu.....	41
6.5.1	Montážní rozměry.....	18	10.2	Demontáž.....	41
6.5.2	Zalícování digestoře.....	19	10.3	Ekologická likvidace.....	41
6.5.3	Upevnění digestoře.....	19	11	Záruka, technický servis, náhradní díly, příslušenství	42
6.5.4	Připojovací rozměry potrubí.....	21	11.1	Záruka.....	42
6.6	Montáž ovládacího kolečka do desky ovládacího panelu spodní skříně.....	21	11.2	Servis.....	42
6.6.1	Otvor v desce.....	21	11.3	Náhradní díly.....	42
6.6.2	Montáž ovládacích koleček.....	22	11.4	Příslušenství.....	42
6.7	Variety plánování PKA.....	22			
6.7.1	Vedení vzduchu přímé do strany.....	22			
6.7.2	Vedení vzduchu směřující doleva (montáž otočená o 180°).....	23			

1 Všeobecné informace

1.1 Cílová skupina

Tento návod k použití a k montáži je určen pro následující cílové skupiny:

Cílová skupina	Požadavky
Obsluha	Děti od 8 let a osoby se sníženými fyzickými, smyslovými nebo mentálními schopnostmi nebo nedostatkem zkušeností či vědomostí mohou spotřebič používat, pokud jsou pod dozorem nebo byly poučeny o bezpečném způsobu používání spotřebiče a rozumí příslušným rizikům. Děti musí být pod dohledem. Je nutné dodržovat veškerá bezpečnostní a výstražná upozornění, jakož i manipulační instrukce uvedené v návodu k použití.
Ambiciózní domácí kutil	Ambiciózní domácí kutil může sám provádět veškeré nezbytné truhlářské a montážní práce, pokud k tomu má potřebné schopnosti a odpovídající odborné znalosti. V žádném případě sám nesmí provádět připojení elektřiny a plynu.
Odborní montážní technici	Odborní montážní technici mohou provádět veškeré nezbytné truhlářské a montážní práce při dodržení aktuálních předpisů. Připojení elektřiny a plynu musí před uvedením do provozu zkontrolovat uznávaný kvalifikovaný odborný řemeslník z příslušného oboru.
Odborní elektrikáři	Elektrické připojení smí provádět pouze kvalifikovaný odborný řemeslník. Ten také přebírá zodpovědnost za správnou elektroinstalaci a uvedení do provozu.
Odborní instalatéři plynu	Připojení plynu smí provádět pouze kvalifikovaný odborný řemeslník. Ten také přebírá zodpovědnost za správnou instalaci plynu a uvedení do provozu.

Tab. 1.1 Cílové skupiny

INFO Společnost BORA Holding GmbH, BORA Vertriebs GmbH & Co KG, BORA APAC Pty Ltd a BORA Lüftungstechnik GmbH – dále jen BORA – neručí za škody způsobené nedodržением těchto pokynů a neodbornou montáží! Připojení elektrického napájení a plynu smí provádět pouze kvalifikovaný odborný personál. Při montáži je nutno dodržovat aktuálně platné normy, předpisy a zákony. Je třeba dodržovat veškerá bezpečnostní a výstražná upozornění, jakož i provozní instrukce z návodu k použití a montáži.

1.2 Platnost návodu k použití a k montáži

Tento návod platí pro více provedení spotřebiče. Proto je možné, že obsahuje popis některých parametrů, které se na váš spotřebič nevztahují.

1.3 Související dokumenty

Zároveň s tímto návodem k použití a k montáži jsou platné také další dokumenty, které je nutno dodržovat. Věnujte pozornost všem dokumentům, které jsou součástí dodávky.

INFO Za škody vzniklé v důsledku nedodržení pokynů těchto dokumentů nenese BORA žádnou odpovědnost!

Směrnice

Tento přístroj splňuje následující směrnice EU/ES:
 2014/30/EU Směrnice o elektromagnetické kompatibilitě
 2014/35/EU Směrnice pro elektrická zařízení nízkého napětí
 2009/125/ES Směrnice o ekodesignu
 2010/30/EU Směrnice o uvádění spotřeby energie a jiných zdrojů na energetických štítcích
 2011/65/EU Směrnice o omezení používání některých nebezpečných látek v elektrických a elektronických zařízeních
 2012/19/EU Směrnice o odpadních elektrických a elektronických zařízeních (OEEZ)

1.4 Forma uváděných informací

Abyste s tímto návodem mohli pracovat rychle a bezpečně, je v něm dodrženo jednotné formátování, číslování, symboly, bezpečnostní upozornění, pojmy a zkratky.

Manipulační instrukce jsou označeny šipkou.

► Všechny manipulační instrukce provádějte vždy v uvedeném pořadí.

Výčty jsou označeny odrážkami v podobě čtverečků.

■ Výčet 1

■ Výčet 2

INFO Takováto informace poukazuje na zvláštnosti, které je potřeba vzít v úvahu.

Bezpečnostní a výstražná upozornění

Bezpečnostní a výstražná upozornění v tomto návodu jsou označena symboly a signálními slovy.

Bezpečnostní a výstražná upozornění vypadají následovně:

VÝSTRAŽNÝ ZNAK A SIGNÁLNÍ SLOVO!

Druh a zdroj nebezpečí




Následky v případě nedodržení

► Bezpečnostní opatření

Přitom platí:

■ Výstražný symbol upozorňuje na nebezpečí.

■ Signální slovo udává závažnost tohoto nebezpečí.

Výstražný symbol	Signální slovo	Riziko
	Nebezpečí	Upozorňuje na bezprostřední ohrožení, které při nedodržení pokynů způsobí smrt nebo těžké zranění.
	Varování	Upozorňuje na možné ohrožení, které při nedodržení pokynů může způsobit smrt nebo těžké zranění.
	Pozor	Upozorňuje na možné ohrožení, které při nedodržení pokynů může způsobit lehké zranění.
–	Pozor	Upozorňuje na situaci, která při nedodržení pokynů může vést ke škodám.

Tab. 1.2 Význam výstražných symbolů a signálních slov

2 Bezpečnost

2.1 Všeobecné bezpečnostní pokyny

INFO Spotřebič vyhovuje předepsaným bezpečnostním ustanovením. Uživatel odpovídá za čištění spotřebiče, péči o něj a jeho bezpečné používání. Nesprávné použití může vést ke škodám na zdraví a majetku.

- Návod k použití a montáži obsahuje důležité pokyny pro montáž a ovládání. Jejich dodržování vás ochrání před zraněním a zabrání poškození spotřebiče. Na zadní straně tohoto návodu k použití a montáži najdete kontaktní údaje pro případ, že budete potřebovat další informace či budete mít otázky týkající se používání spotřebiče.
- Pod pojmem „spotřebič“ se rozumí varná deska, digestoř, nebo varná deska dohromady s digestořem.
- ▶ Před uvedením spotřebiče do provozu si přečtěte celý Návod k použití a montáži.
- ▶ Mějte tento návod k montáži vždy po ruce, abyste do něj v případě potřeby mohli nahlédnout.
- ▶ Pokud se rozhodnete spotřebič prodat, předejte spolu s ním novému majiteli i tento Návod k použití a montáži.
- ▶ Všechny práce provádějte velmi pozorně a svědomitě.
- ▶ Po vybalení zkontrolujte, zda spotřebič nemá viditelná poškození.
- ▶ Je-li spotřebič poškozený, nepřipojujte jej.
- ▶ Spotřebič začněte používat až po dokončení montáže, protože teprve poté může být zajištěn bezpečný provoz.
- ▶ Zajistěte, aby se nikdo nedotýkal horkých varných deskách.
- ▶ Zabraňte překypění.
- ▶ Digestoř používejte pouze s varnými deskami BORA. To platí zejména pro provoz s plynovými varnými deskami BORA.
- ▶ Po každém použití spotřebič vypněte.
- ▶ Nepouštějte ke spotřebiči domácí zvířata.

Režim oběhu vzduchu

INFO Při každém procesu vaření se do vzduchu v místnosti uvolňuje vlhkost.

INFO V režimu oběhu vzduchu je vlhkost z kuchyňských výparů odstraňována pouze v zanedbatelném rozsahu.

- ▶ V režimu oběhu vzduchu zajistěte dostatečný přívod čerstvého vzduchu, například otevřeným oknem.
- ▶ Vytvořte v místnosti normální a příjemné klima (vzdušná vlhkost 45–60%), například otevřením přirozených ventilačních otvorů nebo zapnutím ventilačních zařízení.
- ▶ Po každém použití v režimu oběhu vzduchu zapněte digestoř na cca 20 minut na nízký výkon nebo aktivujte doběhovou automatiku.

Jsou-li v domácnosti děti nebo osoby se sníženými schopnostmi

- ▶ Děti od 8 let a osoby se sníženými fyzickými, smyslovými nebo mentálními schopnostmi nebo nedostatkem zkušeností či vědomostí mohou spotřebič používat, pokud jsou pod dozorem nebo byly poučeny o bezpečném způsobu používání spotřebiče a rozumí příslušným rizikům.
- ▶ Děti zdržující se v blízkosti spotřebiče musí být pod dohledem.
- ▶ Děti si nesmí se spotřebičem hrát.
- ▶ Neukládejte do úložných prostor nad nebo za spotřebičem žádné předměty, které by děti mohly zajímat. V opačném případě by děti mohly být v pokušení na spotřebič vylézt.

Svévolné změny

V důsledku svévolných změn může být spotřebič nebezpečný.

- ▶ Na spotřebiči neprovádějte žádné změny.

Čištění a péče

Spotřebič je nutno pravidelně čistit. Znečištění může vést k poškození nebo může být příčinou vzniku zápachu. Nečistoty ihned odstraňujte.

- Čištění a péči nesmí provádět děti, pokud nejsou pod stálým dozorem.
- ▶ K čištění nepoužívejte parní čističe. Pára by mohla na vodivých součástech způsobit zkrat a tím věcné poškození (viz kap. Čištění a péče).

- ▶ Ujistěte se, že se při čištění nedostala do vnitřku spotřebiče žádná voda. Používejte pouze mírně navlhčený hadr. Nikdy na spotřebič nestříkejte vodu. Vnikne-li voda dovnitř, může způsobit poškození!

POZOR!**Nebezpečí úrazu při nasazování tukového filtru!**

Sklouznutí rukou při nasazování tukového filtru do digestoře může způsobit zranění.

- ▶ Tukový filtr držte při nasazování pouze za k tomu opatřenou rukojeť.

2.2 Bezpečnostní upozornění k ovládání

Digestoř

**NEBEZPEČÍ!****Ohrožení života při otravě kouřem!**

Při provozu topeniště závislého na přívodu vzduchu vznikají spaliny. Je-li digestoř používána v kombinaci s topeništěm závislým na přívodu vzduchu, mohou se z topeniště nebo odtahového kanálu dostat do místnosti jedovaté zplodiny (oxid uhelnatý).

- ▶ Vždy zajistěte dostatečný přívod vzduchu.

**NEBEZPEČÍ!****Nebezpečí požáru při flambování!**

Digestoř při provozu odsává kuchyňský tuk. Při flambování pokrmů může tento kuchyňský tuk vzplanout.

- ▶ Pravidelně digestoř čistěte.
- ▶ Je-li digestoř v provozu, nepracujte s otevřeným ohněm.

**NEBEZPEČÍ!****Nebezpečí požáru způsobeného zbytky tuku!**

Není-li tukový filtr z nerezové oceli pravidelně čistěn, může se v něm ukládat tuk. Ten zvyšuje riziko požáru.

- ▶ Filtr v pravidelných intervalech čistěte a vyměňujte.

**VAROVÁNÍ!****Nebezpečí úrazu pohybujícím se oběžným kolem ventilátoru!**

Při otáčení oběžného kola ventilátoru hrozí nebezpečí úrazu.

- ▶ Spotřebič instalujte výhradně pouze tehdy, pokud není pod napětím.
- ▶ Před uvedením do provozu připojte ventilátor z obou stran na potrubní systém.
- ▶ Zajistěte, aby bylo vstupní hrdlo před prvním uvedením do provozu zablokováno.

POZOR!**Nebezpečí úrazu vlivem pohybující se uzavírací klapky.**

Při přesouvání elektrické uzavírací klapky hrozí nebezpečí úrazu.

- ▶ Nesahejte do vnitřku digestoře, pokud se uzavírací klapka pohybuje.

**POZOR!****Části, kterých se lze dotknout, mohou být horké!**

Digestoř a její přístupné součásti jsou v době zapnutí varné zóny a během ochlazování horké.

- ▶ Nenechávejte na varné desce ležet žádné předměty.
- ▶ Používejte vhodné pomůcky (chňapky, tepelně odolné ochranné rukavice).

POZOR!**Poškození nasátými předměty nebo papírem!**

Digestoř může nasát malé a lehké předměty jako jsou např. látkové nebo papírové utěrky. Tím může dojít k poškození ventilátoru nebo snížení výkonu odtahu.

- ▶ Neodkládejte na digestoř žádné předměty ani papíry.

POZOR!**Poškození usazeným tukem a nečistotami!**

Usazený tuk a nečistoty mohou negativně ovlivnit funkci digestoře.

- ▶ Nikdy digestoř nepoužívejte bez tukového filtru z nerezové oceli.

2.3 Bezpečnostní pokyny pro montáž

Instalaci a montáž spotřebiče smí provádět pouze náležitě vyškolený odborný personál, který zná a dodržuje místní předpisy a doplňkové předpisy místních dodavatelů elektrické energie.

Práce na elektrických součástech musí provádět kvalifikovaní elektrikáři.

Elektrickou bezpečnost spotřebiče lze zaručit jen tehdy, je-li připojen na předpisově instalovaný systém ochranného vodiče. Zajistěte, aby toto základní preventivní bezpečnostní opatření bylo splněno.

Digestoř



NEBEZPEČÍ!

Nebezpečí otravy zplodinami!

V režimu odtahu vzduchu odebírá digestoř vzduch z místa instalace a sousedních místností. Není-li zajištěn dostatečný přívod vzduchu, vzniká podtlak. Jedovaté plyny z komína či odtahové šachty topeniště závislého na přívodu vzduchu jsou nasávány zpět do obytných místností.

- ▶ Vždy zajistěte dostatečný přívod vzduchu.
- ▶ Používejte pouze schválené a otestované spínače (např. okenní kontaktní spínače, kontroly nízkého tlaku) a nechte je schválit kvalifikovaným odborným personálem (certifikovaným kominíkem).



NEBEZPEČÍ!

Nebezpečí úrazu elektrickým proudem!

Řídicí jednotka může obsahovat zbytkový náboj a způsobit úraz elektrickým proudem.

- ▶ Nedotýkejte se volně ležících kontaktů na řídicí jednotce.



NEBEZPEČÍ!

Nebezpečí úrazu elektrickým proudem!

Nejsou-li připojovací kabely externích spínacích spotřebičů správně odizolovány, hrozí nebezpečí úrazu elektrickým proudem.

- ▶ Připojovací kabel musí být uvnitř univerzální řídicí jednotky zajištěn pomocí svorky pro odlehčení v tahu.
- ▶ Zajistěte, aby byly dodrženy předepsané délky odizolování.

- ▶ Před montáží zkontrolujte, zda spotřebič nemá viditelná poškození.
- ▶ Je-li spotřebič poškozený, nemontujte jej.
- Poškozený spotřebič ohrožuje vaši bezpečnost.
- Opravy smí provádět pouze odborní pracovníci pověřeni výrobcem.

2.4 Bezpečnostní pokyny pro demontáž a odstranění

Demontáž spotřebiče smí provádět pouze náležitě vyškolený odborný personál, který zná a dodržuje místní předpisy a doplňkové předpisy místních dodavatelů elektrické energie.

Práce na elektrických součástech smí provádět pouze kvalifikovaní elektrikáři.



NEBEZPEČÍ!

Nebezpečí úrazu elektrickým proudem!

Při nesprávném odpojení spotřebiče od sítě hrozí úraz elektrickým proudem.

- ▶ Odpojte spotřebiče od sítě bezpečně pomocí jističe vedení, pojistky, automatického jističe nebo stykače.
- ▶ Pomocí schváleného měřicího přístroje se přesvědčte, že spotřebič není pod napětím.



NEBEZPEČÍ!

Nebezpečí udušení!

Některé obalové materiály (např. fólie, polystyren) mohou být nebezpečné pro děti.

- ▶ Uchovávejte obalové materiály mimo dosah dětí.
- ▶ Obalové materiály náležitě a neprodleně zlikvidujte.

2.5 Bezpečnostní upozornění k náhradním dílům



VAROVÁNÍ!

Nebezpečí úrazu a věcné poškození!

Použití nesprávných součástí může vést k úrazům nebo poškození spotřebiče. Změny, dostavby nebo přestavby spotřebiče mohou negativně ovlivnit bezpečnost.

- ▶ Při opravách používejte pouze originální náhradní díly.

2.6 Použití v souladu s určeným účelem

Spotřebič se nesmí používat v nadmořských výškách nad 2000 m (metrů nad mořem).

Spotřebič je určen pouze pro přípravu jídel v soukromých domácnostech. Spotřebič není určen:

- k použití ve venkovním prostředí
- k instalaci do vozidel
- k vytápění místností
- k provozu na nestacionárních místech (např. lodích)
- k provozu s externím časovým spínačem nebo samostatným systémem dálkového ovládání

Jiné použití než takové, které je popsáno v tomto návodu k použití a k montáži nebo použití přesahující zde popsaný způsob, se považuje za použití v rozporu s určením. BORA neručí za škody způsobené nesprávným použitím či nevhodným ovládáním.

Je zakázáno spotřebič používat jakýmkoli nepřipustným způsobem!

INFO Společnosti BORA Holding GmbH, BORA Vertriebs GmbH & Co KG, BORA APAC Pty Ltd a BORA Lüftungstechnik GmbH neručí za škody způsobené nedodržením těchto bezpečnostních a výstražných upozornění.

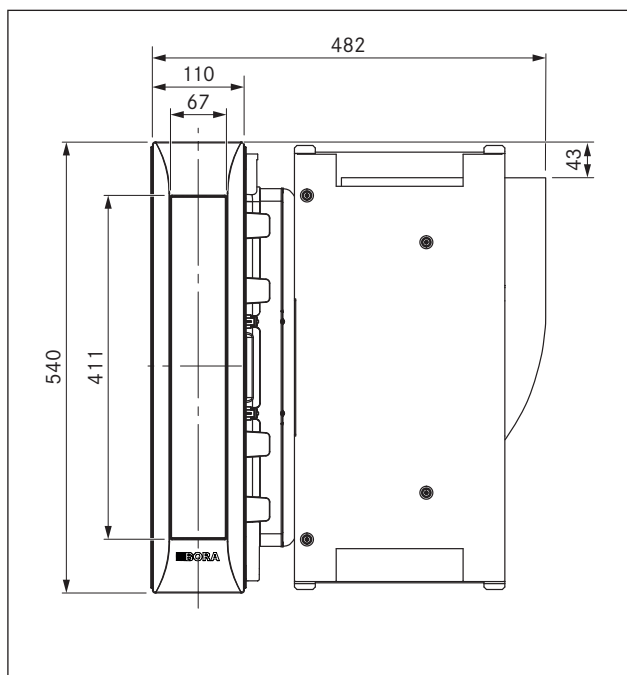
3 Technické údaje

3.1 PKA

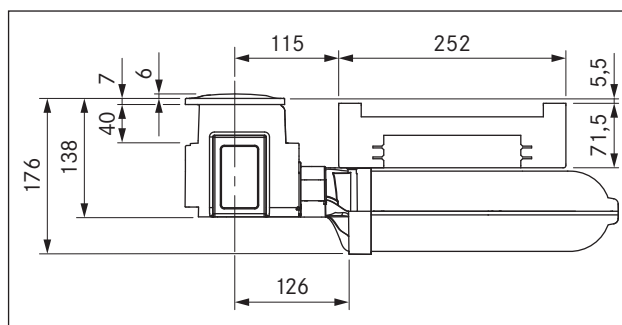
Parametr	Hodnota
Připojovací napětí	220 - 240 V
Frekvence	50 / 60 Hz
Odebíraný výkon (příkon) - (včetně externích univerzálních ventilátorů BORA)	max. 700 W
Rozměry (šířka x hloubka x výška)	482 x 540 x 176 mm
Rozměry ovládacího kolečka (průměr x hloubka)	Ø 49 mm 92 mm
Hmotnost (vč. příslušenství/obalu)	9,25 kg
Digestoř	
Výkonové stupně	1 - 9, P

Tab. 3.1 Technické údaje PKA

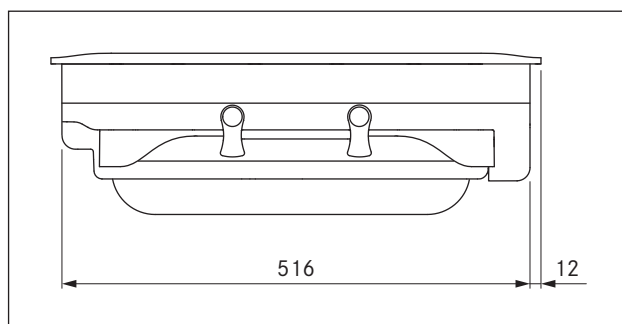
Rozměry spotřebiče PKA



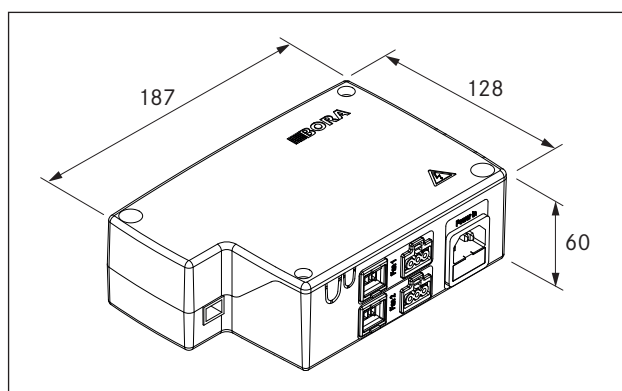
Obr. 3.1 Rozměry spotřebiče PKA - pohled shora



Obr. 3.2 Rozměry spotřebiče PKA - pohled zepředu



Obr. 3.3 Rozměry spotřebiče PKA - boční pohled



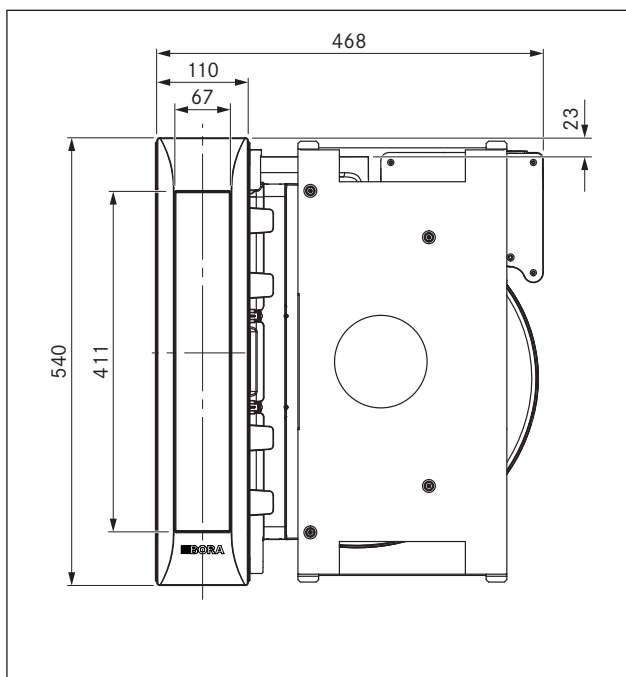
Obr. 3.4 Rozměry univerzální řídicí jednotky

3.2 PKAS, PKASAB

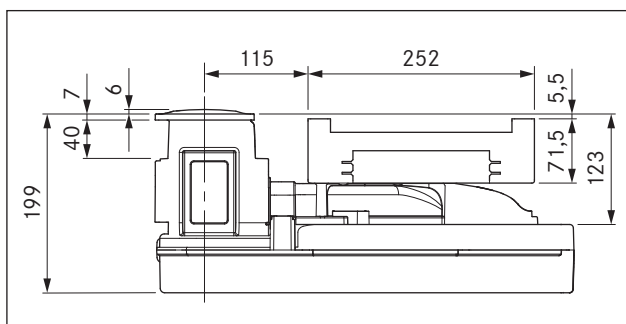
Parametr	Hodnota
Připojovací napětí	220 - 240 V
Frekvence	50 / 60 Hz
Odebíraný výkon (příkon) - (včetně externích univerzálních ventilátorů BORA)	max. 700 W
Odebíraný výkon (příkon) vnitřního motoru	max. 170 W
Rozměry (šířka x hloubka x výška)	468 x 540 x 199 mm
Rozměry ovládacího kolečka (průměr a hloubka)	Ø 49 mm 92 mm
Hmotnost (vč. příslušenství/obalu)	12,5 kg
Digestoř	
Výkonové stupně	1 - 9, P

Tab. 3.2 Technické údaje PKAS, PKASAB

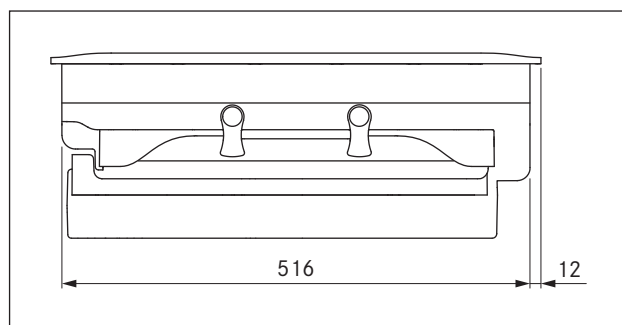
Rozměry spotřebiče PKAS, PKASAB



Obr. 3.5 Rozměry spotřebiče PKAS, PKASAB - pohled shora



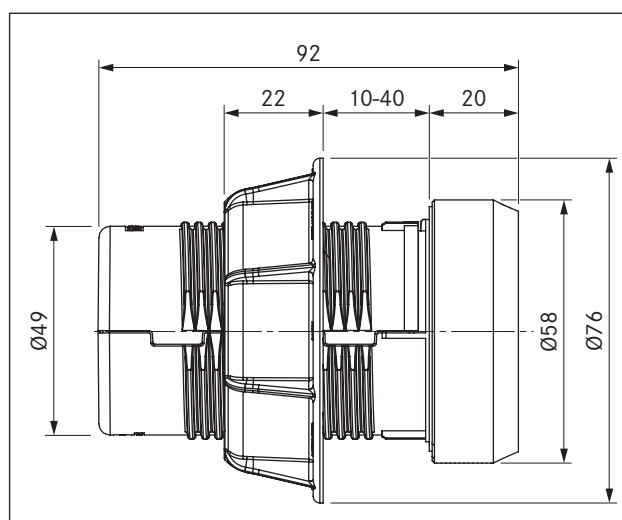
Obr. 3.6 Rozměry spotřebiče PKAS, PKASAB - pohled zepředu



Obr. 3.7 Rozměry spotřebiče PKAS, PKASAB - boční pohled

3.3 Ovládací kolečko

Rozměry spotřebiče - ovládací kolečko



Obr. 3.8 Rozměry spotřebiče - ovládací kolečko

4 Označení spotřeby energie

Označení produktu	Profesionální digestoř PKA	Profesionální systém digestoře PKAS, PKASAB	
Provozní režim	Odvod vzduchu	Odvod vzduchu	
Spotřeba energie	Hodnota	Hodnota	Norma EN
Roční spotřeba energie (AEC_{hood})	23,4 kWh/a	32,5 kWh/a	61591
Třída energetické účinnosti	A++	A+	61591
Index energetické účinnosti (EEL_{hood})	31,6	42,5	61591
Průtok čištěného vzduchu			
Účinnost proudění tekutin (FDE_{hood})	38,4	34,5	61591
Třída účinnosti proudění tekutin	A	A	61591
Minimální průtok vzduchu	276,9 m ³ /h	251,7 m ³ /h	61591
Maximální průtok vzduchu	612,7 m ³ /h	618,2 m ³ /h	61591
Zesílený úroveň výkonu průtoku vzduchu (Q_{max})	612,7 m ³ /h	689,8 m ³ /h	61591
Osvětlení			
Světelná účinnost (LE_{hood})	* lx/Watt	* lx/Watt	*
Třída světelné účinnosti	*	*	*
Filtrace tuků			
Maximální stupeň (ne zesílená úroveň výkonu) (GFE_{hood})	86,8 %	91,28 %	61591
Třída maximálního stupně	B	B	61591
Hladina akustického výkonu			
minimální	42,5 dB(A)	47,6 dB(A)	60704-2-13
maximální	61,5 dB(A)	68,4 dB(A)	60704-2-13
Zesílená úroveň výkonu	61,8 dB(A)	69,9 dB(A)	60704-2-13
Hladina akustického výkonu (dodatečný údaj)			
minimální	29,2 dB(A)	34,9 dB(A)	**
maximální	48,2 dB(A)	55,7 dB(A)	**
Zesílená úroveň výkonu	48,5 dB(A)	57,2 dB(A)	**
Údaje dle 66/2014			
Koeficient prodloužení času	0,6	0,8	61591
Elektrický příkon v bodě nejvyšší účinnosti (W_{BEP})	106,9 W	111,3 W	61591
Tlak vzduchu v bodě nejvyšší účinnosti (P_{BEP})	518 Pa	418 Pa	61591
Průtok vzduchu v bodě nejvyšší účinnosti (Q_{BEP})	288,1 m ³ /h	330,7 m ³ /h	61591
Odebíraný výkon (příkon) ve vypnutém stavu (P_0)	0,4 W	0,43 W	61591

Tab. 4.1 Údaje označování spotřeby energie dle nařízení (EU) č. 65/2014 popř. 66/2014

* Tato položka není pro tento produkt relevantní.

** Hladina akustického tlaku byla měřena ve vzdálenosti 1 m (pokles hladiny v závislosti na vzdálenosti) na základě hladiny akustického výkonu podle EN 60704-2-13.

5 Popis spotřebiče

Při ovládání vždy dodržujte všechna bezpečnostní a výstražná upozornění (viz kap. Bezpečnost). Digestoř má následující charakteristické vlastnosti:

- Regulace výkonu ovládacím kolečkem
- Zobrazení výkonového stupně
- elektrická uzavírací klapka se snímačem polohy
- Tukový filtr z nerezové oceli
- Snímač polohy tukového filtru
- Automatický provoz digestoře
- Doběhová automatika
- Indikátor údržby filtru
- Rozhraní pro externí zařízení
- Bezpečnostní vypnutí
- Ochrana proti přiskřípnutí uzavírací klapky

Digestoř může dle Vašeho přání fungovat s odvodem vzduchu nebo s recirkulací jako recirkulační varianta.



Režim odtahu

Nasátý vzduch prochází tukovým filtrem, kde se čistí, a potrubním systémem je odváděn ven.

Odvod vzduchu se nesmí odvádět:

- do používaného komína na kouř nebo spaliny
- do šachty sloužící k odvětrávání prostor, kde jsou nainstalována topeniště.

Má-li být odvod vzduchu odváděn do nepoužívaného kouřového komína nebo nepoužívaného komína na odpadní plyny, musí montáž zkontrolovat a schválit kominík.



Režim oběhu vzduchu

Nasátý vzduch prochází tukovým filtrem a filtrem s aktivním uhlím, kde se čistí, a poté se opět vrací do místnosti.

K zachycení zápachů se v režimu cirkulace vzduchu musí používat čistič zápachu. Z hygienických a zdravotních důvodů se filtr s aktivním uhlím musí v doporučených intervalech vyměňovat (viz kap. Čištění a péče).

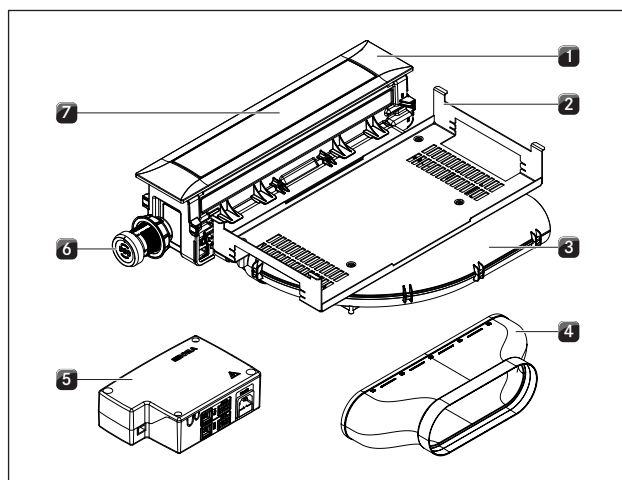
INFO Při režimu oběhu vzduchu je třeba zajistit dostatečné odvětrávání, aby byla odváděna vlhkost.

5.1 Popis typů

PKA = profesionální digestoř se samostatnou řídicí jednotkou a libovolně kombinovatelným ventilátorem
 PKAS, PKASAB = profesionální systém digestoře se zabudovanou řídicí jednotkou a zabudovaným ventilátorem

5.2 Složení

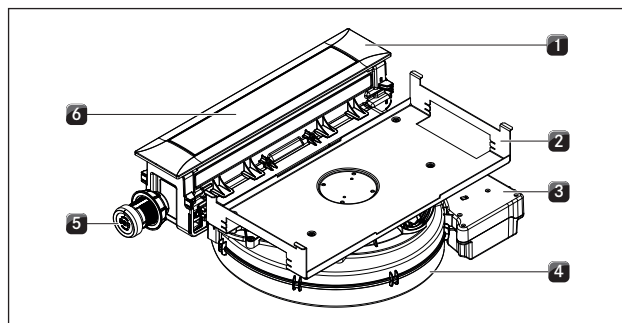
5.2.1 Digestoř PKA



Obr. 5.1 Digestoř PKA

- [1] Krycí rámeček
- [2] Fixační plech
- [3] Kolenová spojka potrubí
- [4] Přímý kus potrubí
- [5] Univerzální řídicí jednotka
- [6] Ovládací kolečko
- [7] Uzavírací klapka

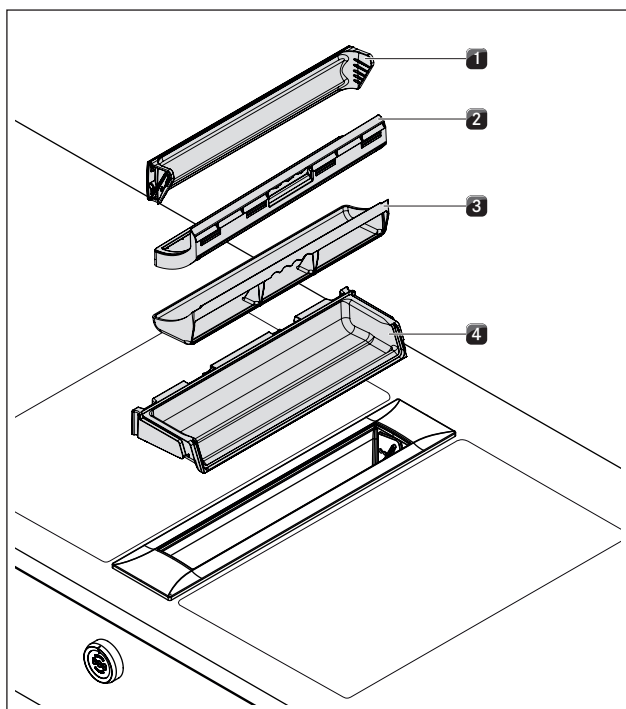
5.2.2 Systém digestoře PKAS, PKASAB



Obr. 5.2 Systém digestoře PKAS, PKASAB

- [1] Krycí rámeček
- [2] Fixační plech
- [3] Řídicí jednotka
- [4] Kryt ventilátoru s ventilátorem
- [5] Ovládací kolečko
- [6] Uzavírací klapka

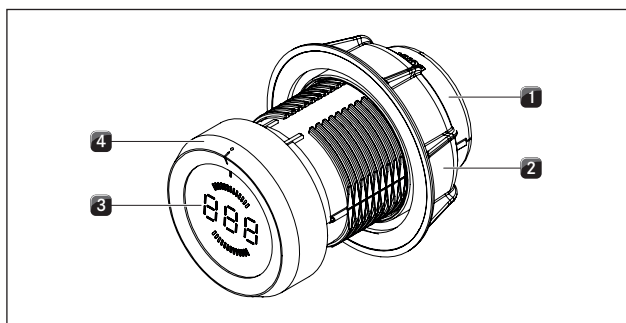
5.2.3 Součásti tukového filtru



Obr. 5.3 Součásti tukového filtru

- [1] Uzavírací klapka
- [2] Tukový filtr z nerezové oceli
- [3] Filtrovní nádoba
- [4] Údržbová vana

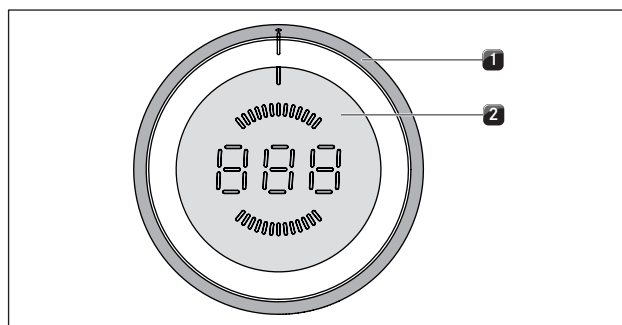
5.2.4 Ovládací kolečko



Obr. 5.4 Ovládací kolečko

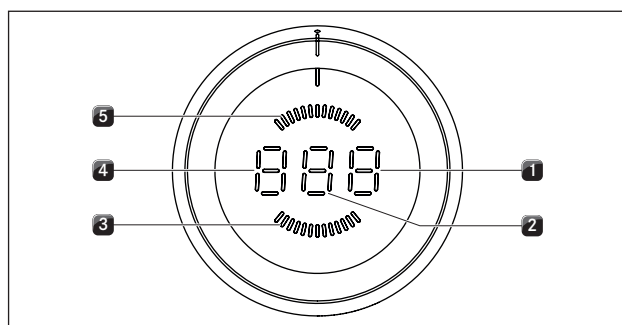
- [1] Pouzdro kolečka
- [2] Univerzální matice
- [3] Indikátor ovládacího kolečka
- [4] Kroužek kolečka

5.3 Princip fungování



Obr. 5.5 Ovládací prvky ovládacího kolečka

- [1] Kroužek kolečka
- [2] Dotyková plocha



Obr. 5.6 Indikační prvky ovládacího kolečka

- [1] Funkce displeje
- [2] Zobrazení výkonového stupně
- [3] Displej režimu recirkulace
- [4] Zobrazení režimu nebo provozního režimu
- [5] Displej režimu odtahu vzduchu

Indikátor ovládacího kolečka	Význam
<i>I - 9</i>	Výkonové stupně
<i>P</i>	Zesílená úroveň výkonu
<i>□</i>	Digestoř se vypne
<i>R +</i> výkonový stupeň	Odtahová automatika
<i>n</i>	Doběhová automatika
<i>L</i>	Dětská pojistka aktivní
<i>c</i>	Čisticí poloha uzavírací klapky
<i>F</i> bliká	Indikátor údržby filtru
<i>E...</i>	Chybové hlášení (viz kap. Odstranění poruch)
<i>⌂</i>	Konfigurační menu

Tab. 5.1 Význam zobrazení na displeji

Ovládání kolečka

Digestoř je provozována pomocí ovládacího kolečka. Otočením kroužku kolečka a dotykem dotykové plochy jsou ovládány výkonové stupně a funkce (viz kap. Ovládání).

5.4 Princip fungování digestoře

5.4.1 Regulace výkonu

Regulace výkonových stupňů se provádí otočením kroužku kolečka na odpovídající výkonový stupeň.

5.4.2 Zesílená úroveň výkonu

Digestoř je vybavena funkcí zesílené úrovně výkonu. Tato funkce umožňuje zesíleným výkonem rychleji odsávat vznikající kuchyňské výpary. Po 9 minutách se zesílená úroveň výkonu automaticky přepne na výkonový stupeň 9.

5.4.3 Automatický provoz digestoře

Při automatickém provozu digestoře se odtahový výkon automaticky přizpůsobí nejvyššímu použitému výkonovému stupni všech připojených varných zón.

Funkce	Výkonové stupně									
Varný stupeň	1	2	3	4	5	6	7	8	9	P
Odtahový výkon	4	4	4	4	5	6	7	8	9	P

Tab. 5.2 Odtahový výkon a varný stupeň

- Při změně výkonového stupně varné zóny se po časové prodlevě 30 vteřin přizpůsobí automatický provoz digestoře.
- Po skončení vaření se aktivuje doběhová automatika.
- Po ukončení doběhové automatiky se digestoř automaticky vypne.

5.4.4 Snímače

Digestoř je vybavena snímači v oblasti uzavírací klapky a tukového filtru.

Snímač polohy uzavírací klapky

Snímač polohy uzavírací klapky detekuje polohu uzavírací klapky.

- Při uzavřené uzavírací klapce je digestoř deaktivována.
- Při otevřené uzavírací klapce je možné digestoř používat.
- Při odstraněné uzavírací klapce je možné digestoř používat.

Snímač polohy tukového filtru

Snímač polohy tukového filtru detekuje, zda je tukový filtr správně namontován.

- Při chybějícím nebo špatně nasazeném tukovém filtru je digestoř deaktivována.

INFO Pokud je tukový filtr odstraněn například pro účely čištění, lze uzavírací klapku přesto uzavřít.

5.4.5 Doběhová automatika

Digestoř dobíhá na nižším výkonovém stupni a po 20 minutách se automaticky vypne.

5.4.6 Indikátor údržby filtru

Indikátor údržby filtru se aktivuje v závislosti na nainstalované filtrační jednotce po 200 nebo 400 hodinách provozu. Životnost filtru s aktivním uhlím dosáhla svého maxima (pouze v případě recirkulace) a součásti tukového filtru potřebují důkladně vyčistit.

- Po zapnutí digestoře bliká na displeji otočného kolečka F.
- Indikace údržby filtru se zobrazí při každém zapnutí digestoře a zůstane aktivní tak dlouho, dokud se neprovede výměna filtru a neprovede se vynulování indikátoru údržby filtru.
- Provoz je možný i nadále bez omezení.
- Indikátor údržby filtru lze pro používání digestoře jednorázově deaktivovat nebo trvale vynulovat.

INFO Bez ohledu na indikaci displeje údržby filtru potřebují součásti tukového filtru pravidelné čištění (viz kap. Čištění a péče).

5.4.7 Komunikace prostřednictvím rozhraní

Interní rozhraní lze použít pro rozšířené možnosti řízení. Má kontakt „Home In“ a „Home Out“ (viz kap. Montáž).

- Kontakt „Home In“ lze použít pro vstup signálu externích spínacích přístrojů (např. okenních kontaktních spínačů).
- Kontakt „Home Out“ lze použít pro ovládání externích zařízení.

5.4.8 Bezpečnostní vypnutí

Digestoř se automaticky vypne po provozní době 120 minut bez změny výkonového stupně.

5.4.9 Ochrana proti přiskřípnutí

Elektrická uzavírací klapka digestoře má ochranu proti přiskřípnutí.

Pokud je uzavírací klapka při otevírání nebo zavírání blokována, pohyb se automaticky zastaví. Uzavírací klapka se automaticky vrátí do výchozí polohy (viz kap. Ovládání).

6 Montáž

- Vždy dodržujte všechna bezpečnostní a výstražná upozornění (viz kap. Bezpečnost).

INFO Spotřebič se nesmí montovat nad chladicí zařízení, myčky nádobí, sporáky, pečící trouby, pračky nebo sušičky.

INFO Kontaktní plochy pracovních desek a spojovacích lišt se stěnou musí být z tepelně odolných materiálů (cca do 100 °C).

INFO Výřezy pracovní desky se musí utěsnit vhodnými prostředky proti vlhkosti a případně opatřit tepelnou izolací.

INFO Ovládací kolečka smí být připojena pouze k příslušným konektorům digestoře.

6.1 Kontrola rozsahu dodávky

- Zkontrolujte, zda je dodávka kompletní (viz tab. 6.1 a 6.2) a zda nedošlo k poškození.
- Pokud v dodávce chybí díly nebo jsou poškozeny, obraťte se na zákaznické služby BORA.
- V žádném případě nemontujte poškozené díly.
- Odstraňte přepravní obaly dle předpisů (viz kap. Vyřazení z provozu, demontáž a likvidace).
- Dodaný typový štítek (samolepicí etiketu) nalepte na zadní stranu Vašeho Návodu k použití a k montáži.

Rozsah dodávky PKA

Název	Počet
Návod k použití a k montáži	1
Digestoř	1
Set podložek pro vyrovnání výšky	1
Montážní svorky	4
Ovládací kolečko	1
Tukový filtr z nerezové oceli	1
Filtrační nádoba	1
Údržbová vana	1
Uzavírací klapka	1
Komunikační kabel CAT 5	1
Univerzální řídicí jednotka	1
Síťový kabel	1
Přímý kus potrubí	1
Kabel k ovládacímu kolečku – rozhraní/odtah (1000 mm)	1

Tab. 6.1 Rozsah dodávky PKA

Rozsah dodávky PKAS, PKASAB

Název	Počet
Návod k použití a k montáži	1
Digestoř	1
Set podložek pro vyrovnání výšky	1
Montážní svorky	4
Ovládací kolečko	1
Tukový filtr z nerezové oceli	1
Filtrační nádoba	1
Údržbová vana	1
Uzavírací klapka	1
Síťový kabel	1
Kabel k ovládacímu kolečku – rozhraní/odtah (250 mm)	1

Tab. 6.2 Rozsah dodávky PKAS, PKASAB

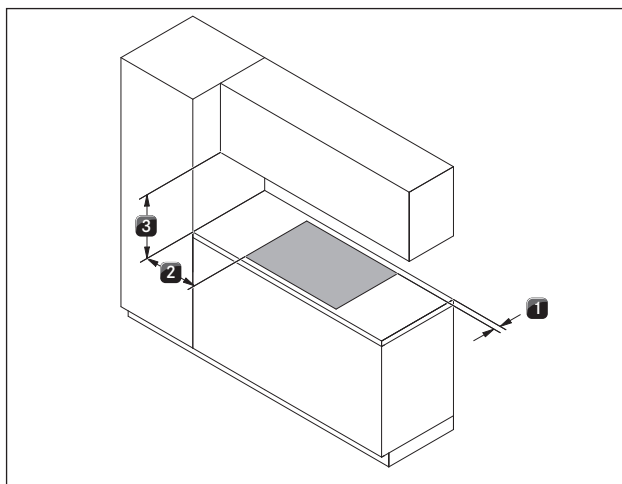
6.2 Nástroje a pomůcky

Pro odbornou montáž digestoře potřebujete následující nářadí:

- Tužku
- Svinovací metr či metr
- Vrtačku nebo akumulátorovou vrtačku s vrtákem Forstner Ø 50 mm
- Silikonovou těsnicí hmotu, černou, žáruvzdornou
- Plochý šroubovák
- Torx šroubovák velikost 20
- Torx šroubovák velikost 10 (jen PKA)

6.3 Pokyny k montáži

6.3.1 Bezpečnostní vzdálenosti



Obr. 6.1 Doporučené minimální vzdálenosti

- Dodržujte tyto bezpečnostní vzdálenosti:

- [1] Minimální vzdálenost vzadu od výřezu pracovní desky po zadní hranu pracovní desky 50 mm.
- [2] Minimální vzdálenost vlevo a vpravo od výřezu pracovní desky po vedlejší skříň nebo stěnu 300 mm.
- [3] Minimální vzdálenost mezi pracovní deskou a horní skříňkou 600 mm.

6.3.2 Desky a kuchyňského nábytku

- ▶ Proveďte výřez pracovní desky se zohledněním udaných rozměrů výřezu.
- ▶ Zajistěte odborné utěsnění styčných ploch pracovní desky.
- ▶ Dodržujte pokyny výrobce pracovní desky.
- V oblasti výřezu pracovní desky se musí odstranit případné příčky nábytku.
- Pod varnou deskou s digestoří není nutné dvojité dno.
- Pokud je pod spotřebiči plánována ochrana kabelu (dvojité dno), musí být tato za účelem provádění údržbových prací provedena jako vyjímatelná.
- Šuplíky, příp. police ve spodní skříni musí být vyjímatelné.
- U zařízení s recirkulací musí být v kuchyňském nábytku vytvořen otvor zpětného proudění > 500 cm² (například zkrácením lišt soklu nebo použitím vhodného lamelového soklu).

6.3.3 Přívod vzduchu varné desky

Komponenty varné desky, které produkují teplo, jsou chlazeny automaticky. Teplý vzduch odvádí ventilátor (proud chladicího vzduchu).

INFORMACE Chcete-li trvale zachovat plný výkon varné desky, musíte zajistit, aby byl pod varnou deskou dostatečný prostor na odvětrávání.

INFORMACE Když teplý vzduch nemá pod varnou deskou kam unikat, může to mít negativní vliv na výkon desky, příp. se varná deska může přehřát.

INFORMACE Při přehřátí se výkon varné desky sníží nebo se deska zcela vypne (viz ochrana proti přehřátí).

INFORMACE Aby měla varná deska dostatečný přívod vzduchu, doporučujeme vytvořit v kuchyňské lince otvor o průměru minimálně 50 cm².

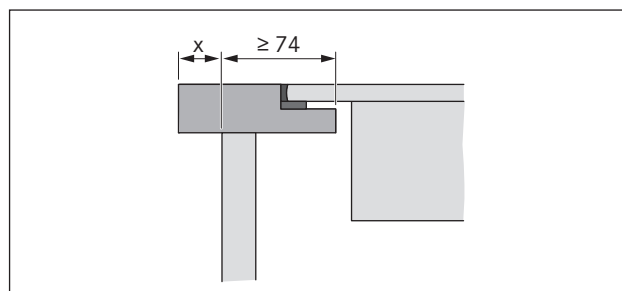
- ▶ Zajistěte dostatečné odvětrávání prostoru pod varnou deskou.

INFORMACE Jestliže je pod přístrojem plánována ochrana kabelu (dvojité dno), nesmí bránit dostatečnému přívodu vzduchu.

6.4 Rozměry výřezu

INFO Všechny rozměry od předního krytu.

Přesah pracovní desky

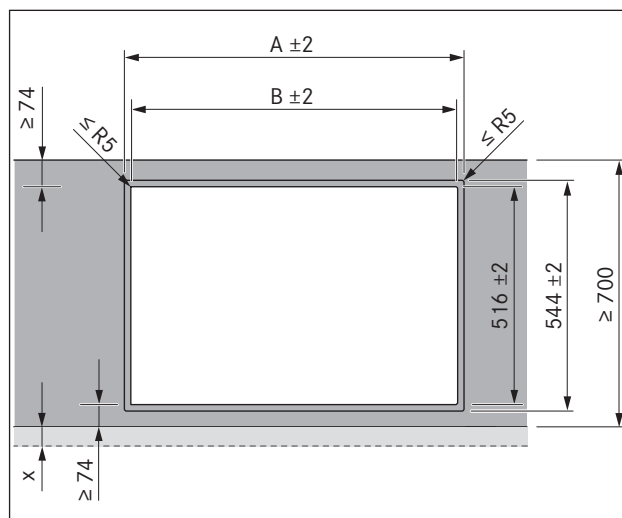


Obr. 6.2 Přesah pracovní desky

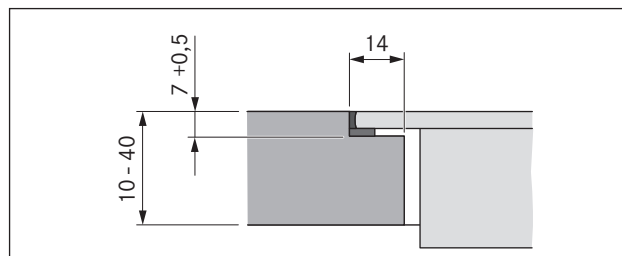
- ▶ Pozor na přesah pracovní desky x při vyhotovení výřezu pracovní desky. Platí pro plošně zarovnanou montáž a montáž na povrch.

INFO U digestoře PKA ve spojení s přímým kusem potrubí PKA1FEV je plošně zarovnaná montáž možná i s hloubkou pracovní desky ≥ 650 mm.

6.4.1 Plošně zarovnaná montáž



Obr. 6.3 Rozměry výřezu pro plošně zarovnanou montáž



Obr. 6.4 Rozměr drážky pro plošně zarovnanou montáž

Rozměry výřezu při instalaci varných desek, popř. varných desek a digestoře vedle sebe:

Varné desky / digestoř		A v mm	B v mm
	1/0	374	346
	1/1	485	457
	2/1	856	828
	3/2	1338	1310
	4/2	1709	1681

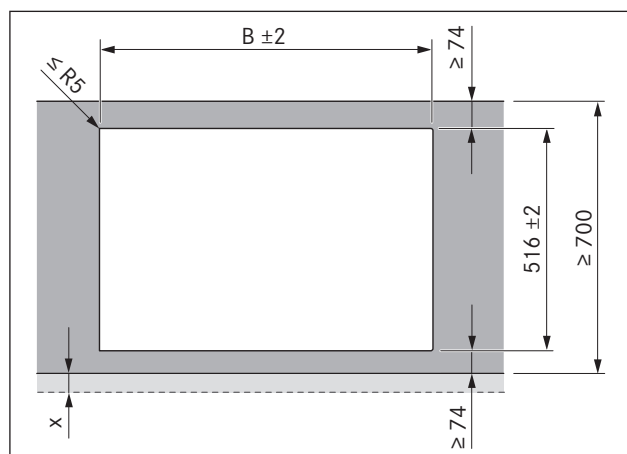
Tab. 6.3 Rozměry výřezu pro plošně zarovnanou montáž kombinace přístrojů

Rozměry výřezu při instalaci varných desek, popř. varných desek a digestoře vedle sebe:

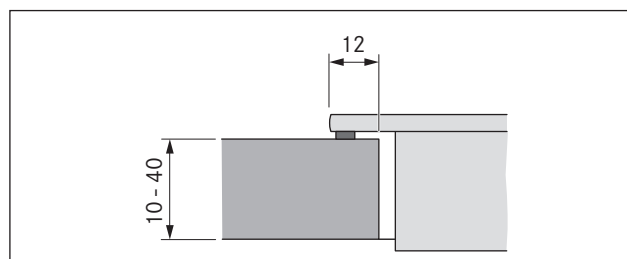
Varné desky / digestoř		B v mm
	1/0	346
	1/1	457
	2/1	828
	3/2	1310
	4/2	1681

Tab. 6.4 Rozměry výřezu montáže kombinace přístrojů na povrch

6.4.2 Montáž na povrch



Obr. 6.5 Rozměry výřezu montáže na povrch



Obr. 6.6 Řez montáže na povrch

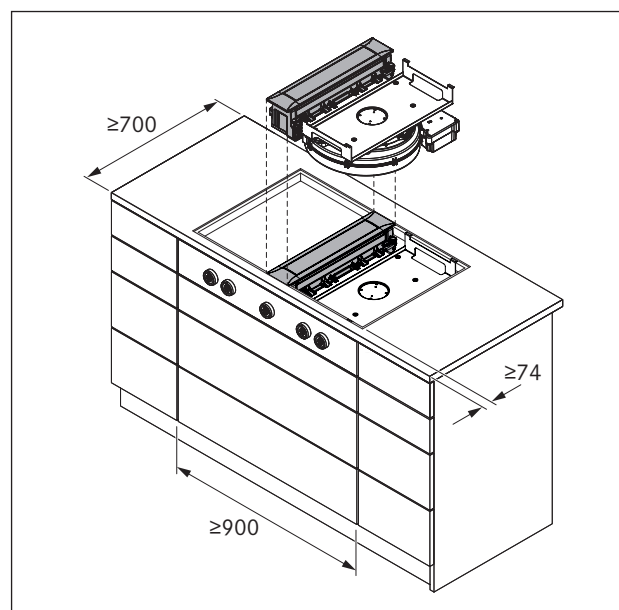
6.5 Montáž digestoře

INFO Mezi vestavěnými spotřebiči je stanovena mezera jeden milimetr.

V kombinaci se sousední indukční varnou deskou Wok PKIW1 je proto třeba opatrně sejmut postranní umělohmotnou lištu odsavače.

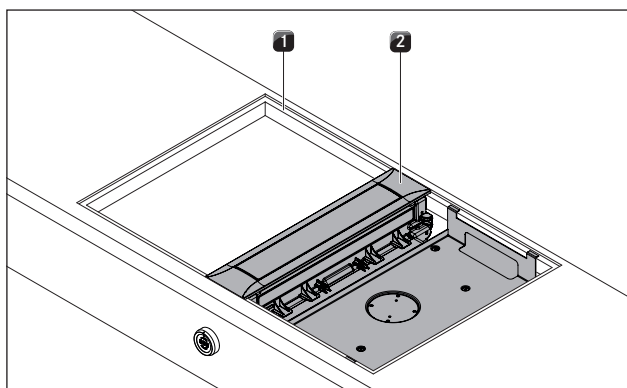
INFO Po obvodu vestavěných spotřebičů je stanovena mezera dva milimetry.

6.5.1 Montážní rozměry



Obr. 6.7 Montážní rozměry spotřebičů PKA a PKAS, PKASAB

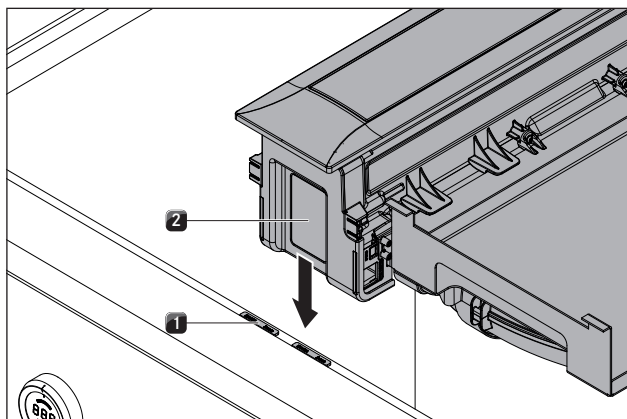
6.5.2 Zalícování digestoře



Obr. 6.8 Zalícování digestoře

- [1] Výřez pracovní desky
- [2] Digestoř

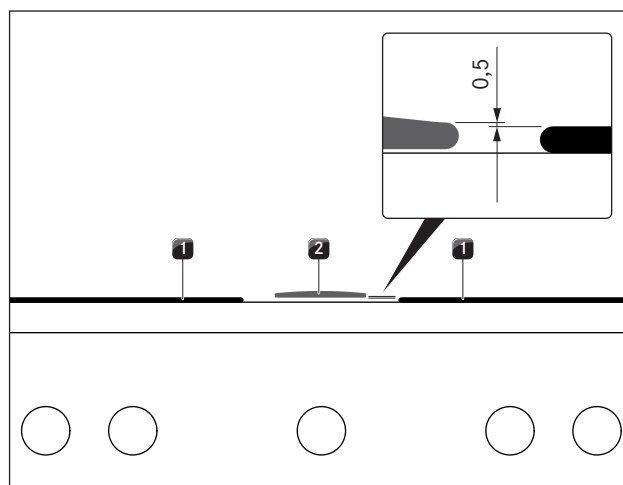
- ▶ Digestoř [2] nasadíte doprostřed připraveného výřezu pracovní desky [1].
- ▶ Digestoř [2] přesně zarovnejte.



Obr. 6.9 Podložky na nastavení výšky

- [1] Podložka na nastavení výšky
- [2] Digestoř

- ▶ V případě potřeby použijte podložky pro nastavení výšky [1].



Obr. 6.10 Montáž digestoře

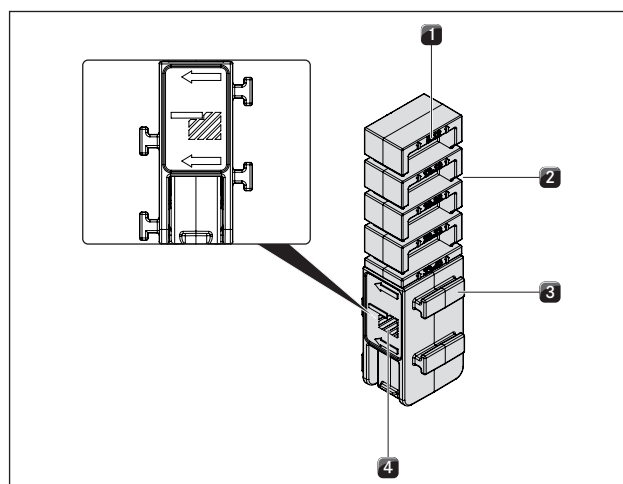
- [1] Varná deska
- [2] Digestoř

- Digestoř [2] je nutno při montáži namontovat asi o 0,5 mm výše než varnou desku [1].

6.5.3 Upevnění digestoře

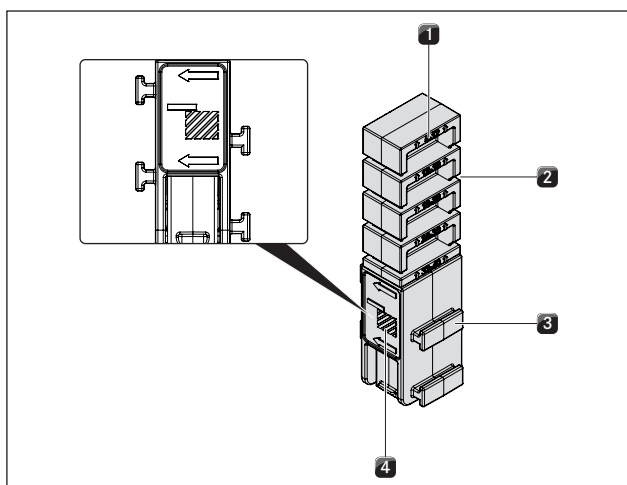
Upevnění digestoře se provede pomocí čtyř dodaných montážních svorek. Montážní svorky mají přesazené montážní výstupky a jednu stranu pro montáž na povrch a jednu pro plošně zarovnanou montáž. Montážní svorky se dají upravit na tloušťku pracovní desky.

Příprava montážních svorek



Obr. 6.11 Montážní svorka, pravá strana (plošně zarovnaná montáž)

- [1] Označení tloušťky pracovní desky (v mm)
- [2] Označení řezu (4 x)
- [3] Montážní výstupky (2 na každé straně)
- [4] Označení plošně zarovnané montáže



Obr. 6.12 Montážní svorka, levá strana (montáž na povrch)

- [1] Označení tloušťky pracovní desky (v mm)
- [2] Označení řezu (4 x)
- [3] Montážní výstupky (2 na každé straně)
- [4] Označení montáže na povrch

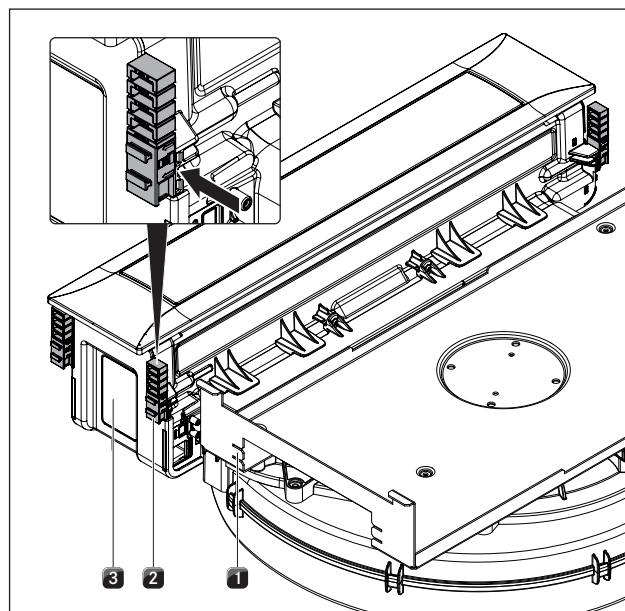
INFO Obrázky na montážních svorkách označují, kterou stranu je nutno použít pro montáž na povrch a kterou pro plošně zarovnanou montáž.

INFO Označení zobrazuje řeznou značku vhodnou pro tloušťku pracovní desky.

- ▶ V případě potřeby zkraťte montážní svorky podle tloušťky pracovní desky.
- ▶ K odřezání montážních svorek na příslušnou značku řezu použijte řezací (odlamovací) nůž.
- ▶ V závislosti na typu montáže otočte montážní svorky nalevo nebo napravo (plošně zarovnaná montáž nebo montáž na povrch).

Upevnění digestoře

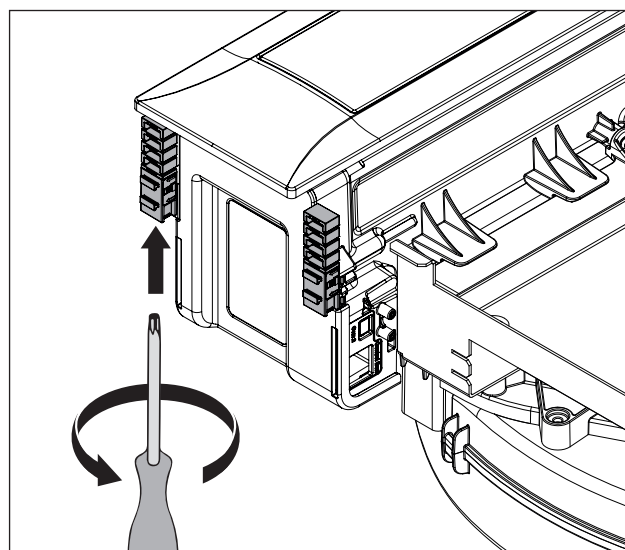
INFO Upevnění digestoře se provede prostřednictvím 4 dodaných montážních svorek, pro které existují 4 alternativní pozice na fixačním plechu.



Obr. 6.13 Nasunutí montážních svorek

- [1] Alternativní poloha montážní svorky
- [2] Montážní svorka
- [3] Digestoř

- ▶ Zasuňte montážní svorky [2] do příslušných držáků na digestoři [3] nebo do alternativních pozic na fixačním plechu [1].

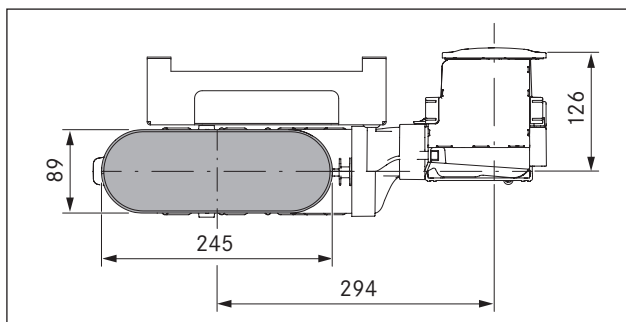


Obr. 6.14 Utažení montážních svorek

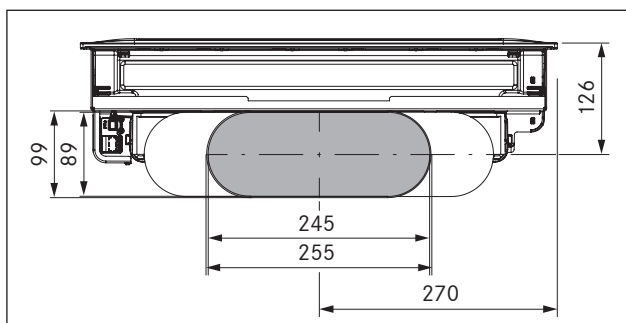
- ▶ Montážní svorky zespodu lehce utáhněte pomocí Torx šroubováku vel. 20.
- ▶ Zkontrolujte správné zarovnání.

- Po ukončení všech montážních prací vyplňte spáry u spotřebičů černou žáruvzdornou silikonovou těsnicí hmotou.

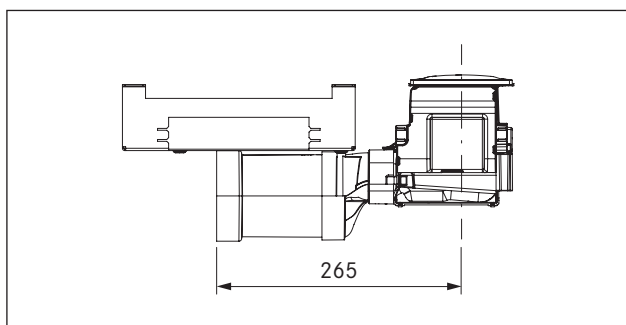
6.5.4 Připojovací rozměry potrubí



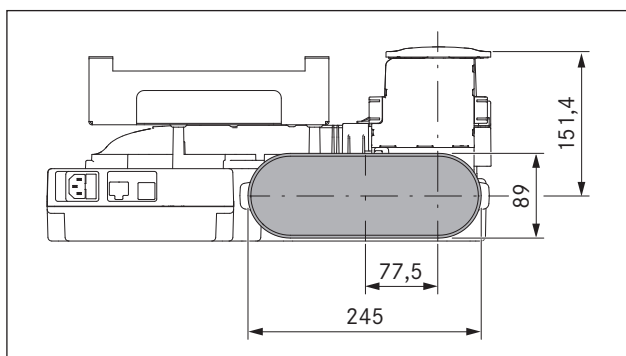
Obr. 6.15 Připojovací rozměry potrubí PKA pomocí kolenové spojky



Obr. 6.16 Připojovací rozměry potrubí PKA pomocí přímého kusu



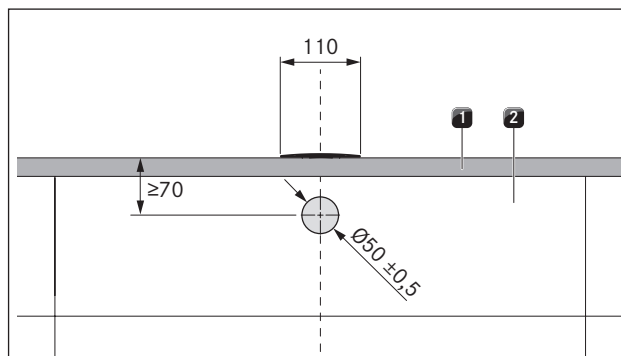
Obr. 6.17 Připojovací rozměry potrubí PKA pomocí přímého kusu



Obr. 6.18 Připojovací rozměry potrubí PKAS, PKASAB

6.6 Montáž ovládacího kolečka do desky ovládacího panelu spodní skříně

6.6.1 Otvor v desce

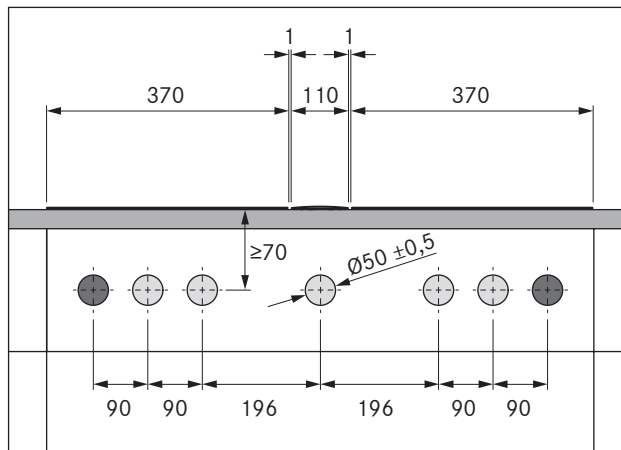


Obr. 6.19 Vrtné schéma

- [1] Pracovní deska
- [2] Deska ovládacího panelu

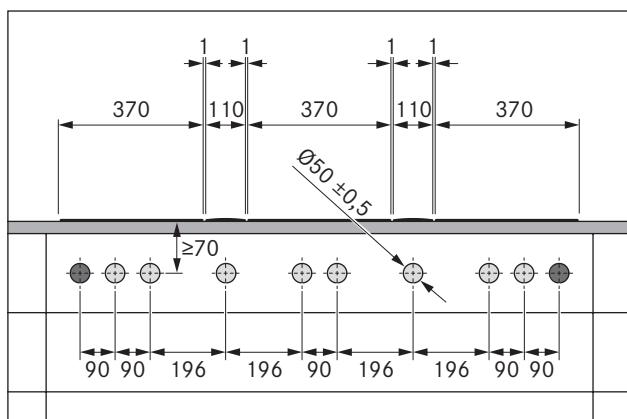
- Otvor předvrtejte, aby se zabránilo vytržení desky ovládacího panelu.

Příklady otvorů v desce



Obr. 6.20 Otvory v desce pro 2 varné desky, 2 zásuvky a 1 digestoř

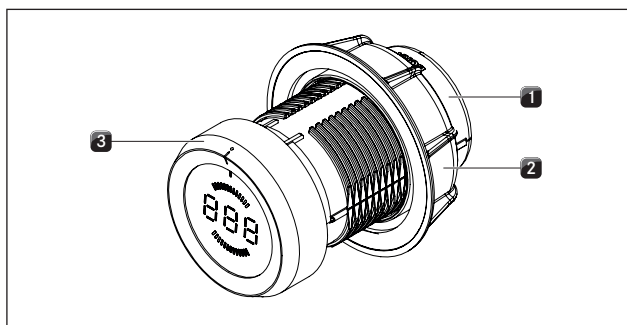
- [1] Otvory pro zásuvku (2x vnější)
- [2] Otvory pro ovládací kolečko (5x)
- [3] Varná deska (2x)
- [4] Digestoř
- [5] Pracovní deska
- [6] Deska spodní skříně



Obr. 6.21 Otvory v desce pro 3 varné desky, 2 zásuvky a 2 digestoře

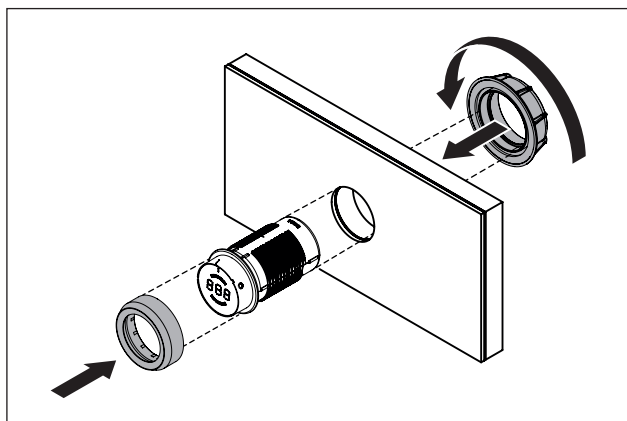
- [1] Otvory pro zásuvku (2x vnější)
- [2] Otvory pro ovládací kolečko (8x)
- [3] Varná deska (3x)
- [4] Digestoř (2x)
- [5] Pracovní deska
- [6] Deska spodní skříně

6.6.2 Montáž ovládacích koleček



Obr. 6.22 Složení ovládacího kolečka

- [1] Pouzdro kolečka
- [2] Univerzální matice
- [3] Kroužek kolečka



Obr. 6.23 Montáž ovládacích koleček

- ▶ Stáhněte kroužek kolečka [3].
- ▶ Odšroubujte univerzální matici [2].
- ▶ Nasadte pouzdro kolečka [1] zepředu přes otvor v desce ovládacího panelu.
- ▶ Našroubujte univerzální matici [2] zezadu na pouzdro kolečka [1] a mírně dotáhněte.
- ▶ Zarovnejte pouzdro kolečka [1] pomocí značky kolmo na pozici 12 hodin.
- ▶ Univerzální matici [2] utáhněte.
- ▶ Nasadte kroužek kolečka [3] na pouzdro kolečka [1] a zarovnejte jej s pozicí 12 hodin.

6.7 Varianty plánování PKA

INFO U digestoře PKA máte možnost v závislosti na požadavku vyvést vedení vzduchu buď nalevo nebo napravo.

INFO Pomocí předmontované kolenové spojky potrubí nebo přímého kusu potrubí (součást rozsahu dodávky) lze vedení vzduchu provést buď pod úhlem 90 stupňů dozadu nebo přímo do strany.

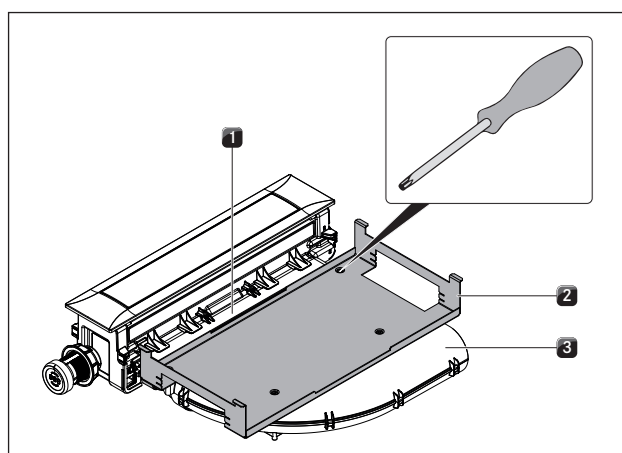
INFO Při použití přímého kusu potrubí je zapotřebí přidavné ploché potrubní těsnění EFD (není součástí rozsahu dodávky).

■ Digestoř je dodávána s předem namontovanou doprava směřující kolenovou spojkou potrubí.

6.7.1 Vedení vzduchu přímé do strany

INFO U bočního přímého vedení vzduchu je možná také montáž otočená o 180°.

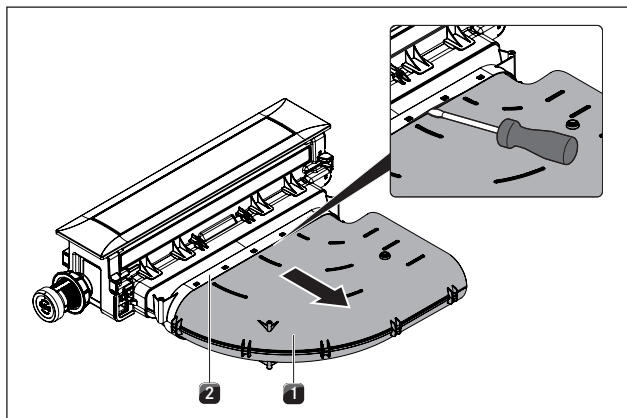
Krycí rámeček se musí přitom také otočit (viz otočení krycího rámečku o 180°).



Obr. 6.24 Odstranění fixačního plechu

- [1] Adaptérový kus potrubí
- [2] Fixační plech
- [3] Kolenová spojka potrubí

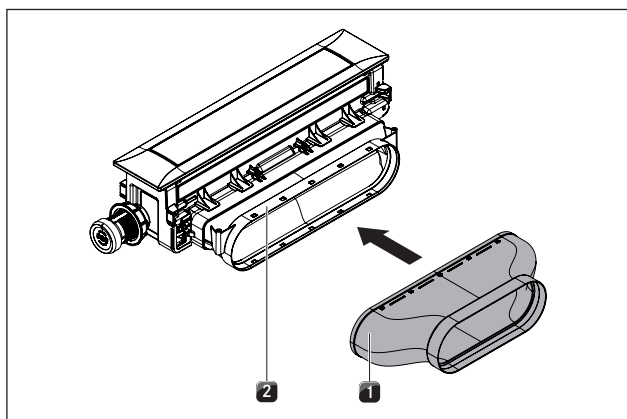
- ▶ Povolte šroub Torx (velikost 10), pomocí kterého je upevněn fixační plech [2] na kolenové spojce potrubí [3].
- ▶ Povolte 2 šrouby Torx (velikost 10), pomocí kterých je připojen fixační plech [2] na adaptérovém kusu potrubí [1].
- ▶ Odstraňte fixační plech [2].



Obr. 6.25 Demontáž kolenového kusu potrubí

- [1] Kolenová spojka potrubí
[2] Adaptérový kus potrubí

- ▶ Povolte kolenovou spojku potrubí [1] od adaptérového kusu potrubí [2].
- ▶ Pomocí plochého šroubováku opatrně páčením oddělte od sebe nástrčné spojení.
- ▶ Odpojte kolenovou spojku potrubí [1].
- ▶ V případě potřeby otočte krycí rámeček o 180° (viz Otočení krycího rámečku o 180°).



Obr. 6.26 Montáž přímého kusu potrubí

- [1] Přímý kus potrubí
[2] Adaptérový kus potrubí

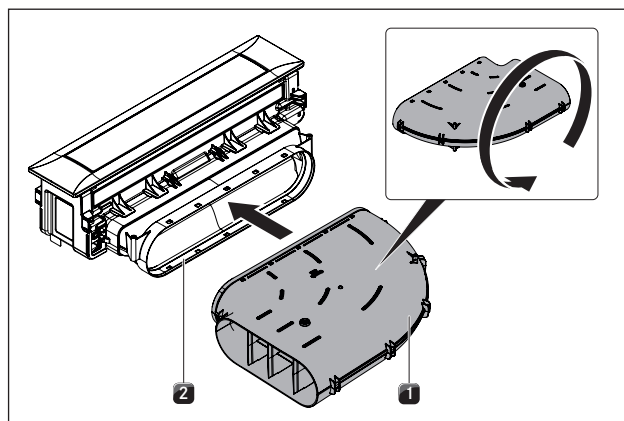
- ▶ Nasuňte přímý kus potrubí [1] na adaptérový kus potrubí [2], až upevňovací výstupky zacvaknou do sebe.
- ▶ Ujistěte se, že mezi komponenty nevznikla vzduchová mezera.
- ▶ Připevněte fixační plech pouze pomocí 2 šroubů na adaptérový kus potrubí [2].

6.7.2 Vedení vzduchu směřující doleva (montáž otočená o 180°)

INFO Digestoř PKA se dá namontovat s otočením o 180°, čímž vedení vzduchu směřuje doleva.

Vedení vzduchu směřující doleva s kolenovou spojkou potrubí

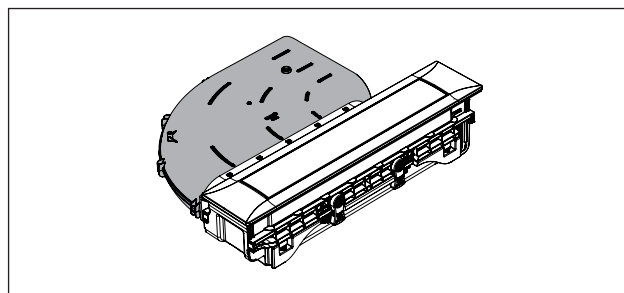
- ▶ Demontujte fixační plech a kolenovou spojku potrubí (viz vedení vzduchu boční přímé).
- ▶ Otočte krycí rámeček o 180° (viz otočení krycího rámečku o 180°).



Obr. 6.27 Otočení kolenové spojky potrubí

- [1] Kolenová spojka potrubí
[2] Adaptérový kus potrubí

- ▶ Obraťte kolenovou spojku potrubí [1].
- ▶ Nasuňte otočenou kolenovou spojku potrubí [1] opět na adaptérový kus potrubí [2] tak, aby montážní výstupky zacvakly do sebe.

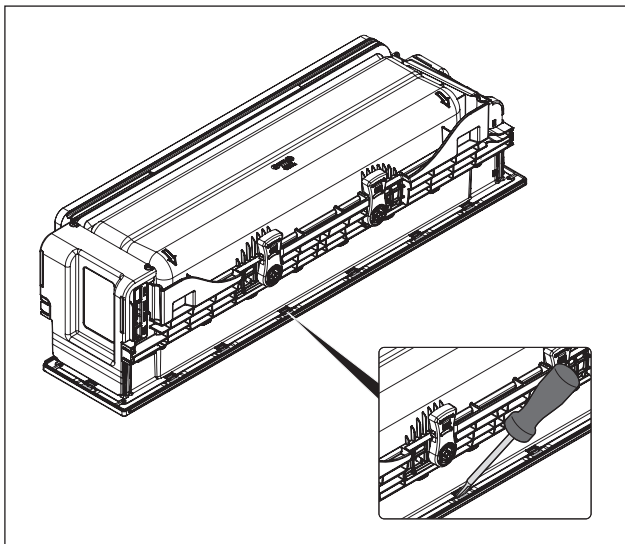


Obr. 6.28 Vedení vzduchu směřující doleva s kolenovou spojkou potrubí

- ▶ Ujistěte se, že mezi komponenty nevznikla vzduchová mezera.
- ▶ Upevněte fixační plech.

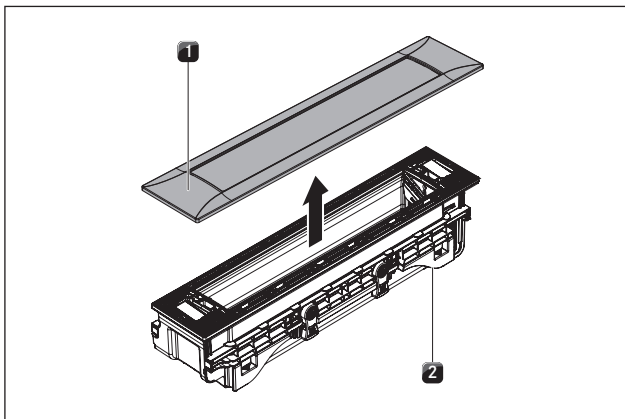
Otočení krycího rámečku o 180°

INFO Pokud chcete opravit zarovnání krycího rámečku, je nutno tento případně o 180° otočit.



Obr. 6.29 Demontáž krycího rámečku

- ▶ Otočte digestoř a umístěte jej opatrně pohledovou plochou na měkkou podložku (např. na deku).
- ▶ Šroubovákem opatrně uvolněte upevňovací spony (18x).



Obr. 6.30 Demontáž krycího rámečku

- [1] Krycí rámeček
[2] Digestoř

- ▶ Otočte digestoř [2] a sundejte krycí rámeček [1].
- ▶ Otočte krycí rámeček [1] o 180°.
- ▶ Nasuňte krycí rámeček [1] opět na digestoř [2].
- ▶ Dávejte pozor, aby upevňovací spony zacvakly do sebe.

6.8 Montáž systému potrubí

6.8.1 Příprava montáže

INFO Spodní skříňka se nesmí opírat o plášť soklového ventilátoru.

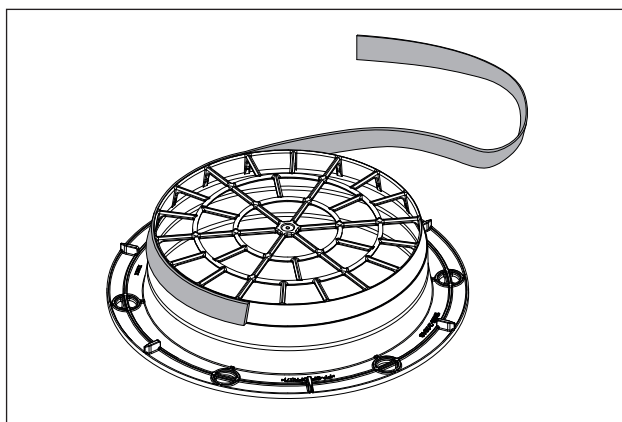
INFO Podle montážní situace musíte pro správnou montáž zkrátit zásuvky spodní skříňky.

INFO Při umísťování těsnicí pásky dbejte na to, aby v komprimovaném stavu vzduchotěsně přilnula k připojovacímu kusu potrubí.

- ▶ Nyní přizpůsobte díly potrubí výšce pracovní desky.
- ▶ Na zadní straně spodní skříňky vyřežte potřebné výřezy pro vedení potrubí.

Příprava montáže u digestoře PKA

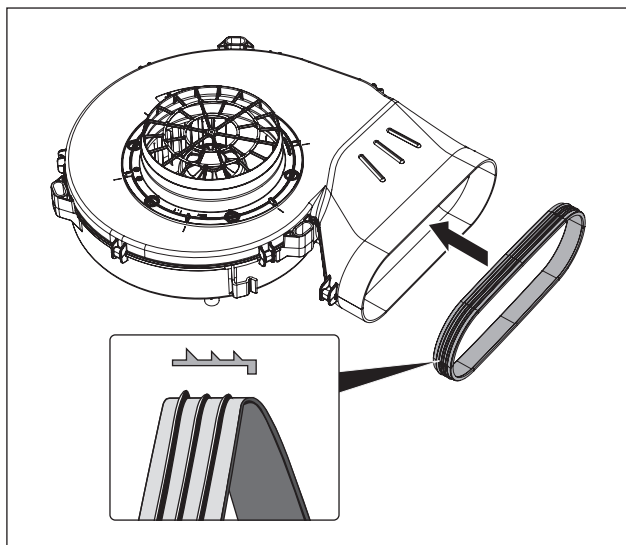
- ▶ Podle montážní situace posuňte soklové nožky spodní skříňky.
- ▶ Soklový ventilátor připravte nalepením těsnicí pásky podle montážní situace.
- ▶ Těsnicí pásku připevněte na vstupním hrdle.



Obr. 6.31 Pozice těsnicí pásky pro montáž s kulatou trubicou

- Podle potřebného připojovacího průřezu můžete upravit výškovou pozici těsnicí pásky na vstupním hrdle soklového ventilátoru.

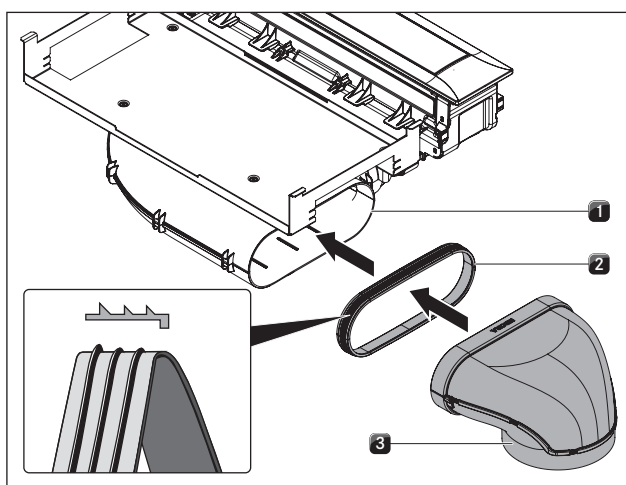
INFO Pokud se má použít jiný univerzální modul ventilátoru, musí být připraven rovněž podle toho, jak je zde popsáno pomocí těsnicí pásky na vstupním hrdle.



Obr. 6.32 Umístění těsnění na výstupní hrdle soklového ventilátoru

- Posuňte těsnění na výstupní hrdlo soklového ventilátoru. Těsnění musí být lehce natažené.

6.8.2 Připojení potrubního systému ke spotřebiči



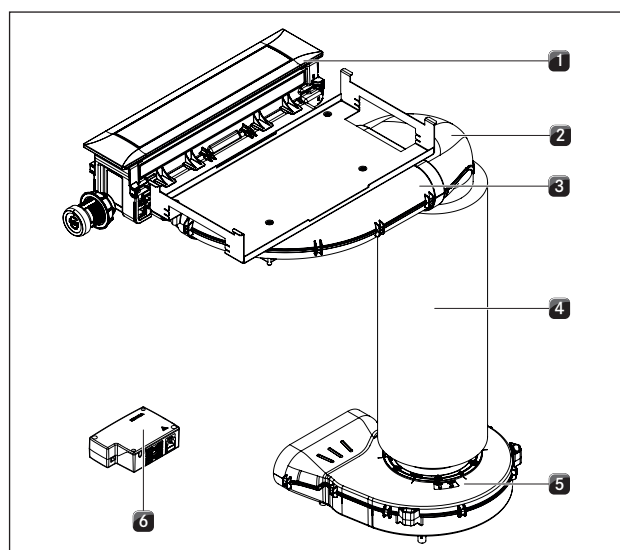
Obr. 6.33 Připojení na potrubní systém

- [1] Výstupní hrdlo
- [2] Těsnění
- [3] Kus potrubí

- Nasadte těsnění [2] na výstupní hrdlo [1] spotřebiče. Těsnění [2] musí být lehce natažené.
- Nasuňte připojovaný kus potrubí [3] s objímkou na výstupní hrdlo [1] s těsněním [2].
- Ujistěte se, že se těsnění [2] neposouvá.

INFO Při umísťování těsnění dbejte na to, aby v komprimovaném stavu vzduchotěsně přilnulo k připojovacímu kusu potrubí.

6.8.3 Standardní provedení PKA



Obr. 6.34 Standardní provedení PKA

- [1] Digestor
- [2] Trubková tvarovka 90°
- [3] Kolenová spojka potrubí
- [4] Zvukový tlumič
- [5] Univerzální soklový ventilátor
- [6] Univerzální řídicí jednotka

- Nasuňte tvarovku 90° [2] na kolenovou spojku potrubí [3].
- Umístěte soklový ventilátor [5].
- Pro jednodušší ustavení můžete sundat vstupní hrdlo soklového ventilátoru. Respektujte přitom upozornění v montážních pokynech univerzálního soklového ventilátoru ULS.
- Nasuňte zvukový tlumič [4] na soklový ventilátor [5].
- Spojte zvukový tlumič [4] s tvarovkou 90° [2].
- Těsnící páskou UDB můžete eventuálně zalepit i spoje mezi potrubními díly a soklovým ventilátorem.

INFO Soklový ventilátor a univerzální řídicí jednotku umístěte tak, aby byly snadno přístupné pro účely údržby a aby se daly snadno odstranit.

- Maximální délka odtahového kanálu s jedním ventilátorem činí 6 m.
- Minimální průřez odtahových kanálů musí být 176 cm², což odpovídá kruhové trubce o průměru 150 mm nebo potrubnímu systému BORA Ecotube.
- Pro kanálové potrubí použijte pouze stabilní kanálové prvky s hladkými vnitřními stěnami jednotlivých trubek a nepoužívejte flexi hadice ani opletené hadice.

6.8.4 Instalace přídavného ventilátoru

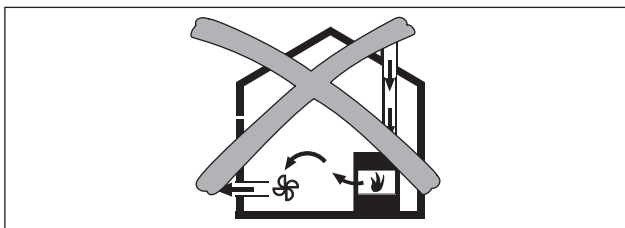
- ▶ Namontujte přídavný ventilátor v odtahovém kanálu.
- ▶ Mezi ventilátorovými jednotkami dodržujte vzdálenost min. 3 m.
- ▶ S vaším systémem digestoře BORA používejte výhradně univerzální ventilátory BORA.

6.9 Provoz digestoře s topeništěm závislým na přívodu vzduchu.

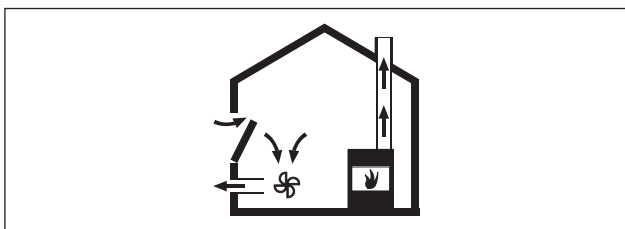
INFO Při instalaci odtahového potrubí je nutné dodržovat státní a regionální zákony a předpisy. Musí být zajištěn dostatečný přívod vzduchu

Topeniště závislá na přívodu vzduchu (např. topná tělesa na plyn, olej, dřevo či uhlí, průtokové ohřívače, teplovodní ohřívače) odebírají vzduch ke spalování z místnosti, kde jsou nainstalována, a spaliny odvádějí ven prostřednictvím systému odvodu vzduchu (např. komín).

Při použití digestoře v režimu odtahu vzduchu se vzduch odebírá z místa instalace a sousedních místností. Není-li zajištěn dostatečný přívod vzduchu, vzniká podtlak. Jedovaté plyny z komína či extrakčního potrubí jsou nasávány zpět do obytných místností.



Obr. 6.35 Montáž odtahového potrubí – nepřipustné



Obr. 6.36 Montáž odtahového potrubí – správně

- ▶ Je-li digestoř používána v místnosti, kde je nainstalováno topeniště, zajistěte, aby:
 - podtlak dosahoval nanejvýš 4 Pa (4×10^{-5} bar);
 - bylo použito bezpečnostně-technické zařízení (např. okenní kontaktní spínač, kontrola nízkého tlaku), které zajistí dostatečný přívod čerstvého vzduchu;
 - odvod vzduchu nebyl veden do komína, který slouží k odvodu spalin z plynových spotřebičů nebo zařízení na jiná paliva;
 - montáž zkontroloval a schválil kvalifikovaný odborný řemeslník (např. kominík).

6.10 Připojení externích spínacích kontaktů

INFO Připojení komunikačních přípojek Home-In a Home-Out smí provádět pouze kvalifikovaný odborný personál. Ten přebírá také zodpovědnost za správnou instalaci a uvedení do provozu.

Při použití přípojek Home-In a Home-Out potřebujete příslušné podklady externích spínacích přístrojů, aby bylo možné provést bezpečné připojení přístrojů a aby byl zajištěn jejich bezpečný provoz.

Lze použít následující spínací kontakty:

Kontakt	Funkce	Připojení
Home-In	Přípojka ZAP/VYP digestoře pro externí spínací kontakt (kontakt sepnutý: digestoř zapnuta)	24V DC 100 mA
Home-Out	Bezpotenciálový kontakt pro ovládání externích zařízení v závislosti na provozu digestoře (digestoř zap.: kontakt sepnutý)	maximálně 250 VAC / 30 VDC, 2,5A

Tab. 6.5 Spínací kontakty

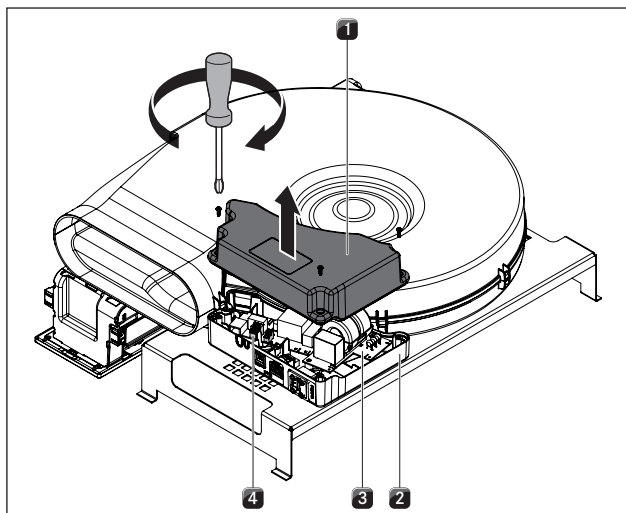
INFO Kontakt Home-In lze použít pro externí bezpečnostní zařízení (např. okenní kontaktní spínač). V otevřeném stavu obvodu je digestoř mimo provoz.

- ▶ Zajistěte odpojení univerzální řídicí jednotky od napájení.

Příprava PKAS, PKASAB

INFO Aby se při otáčení systému digestoře zabránilo poškrábání na horní straně spotřebiče, musí se použít vhodná podložka (například kartón).

- ▶ Vložte vhodnou podkladovou podložku.
- ▶ Otočte systém digestoře a umístěte jej horní částí spotřebiče na podložku.
- ▶ Povolte šrouby řídicí jednotky na spodní straně systému digestoře.
- ▶ Odklopte nahoru [1].



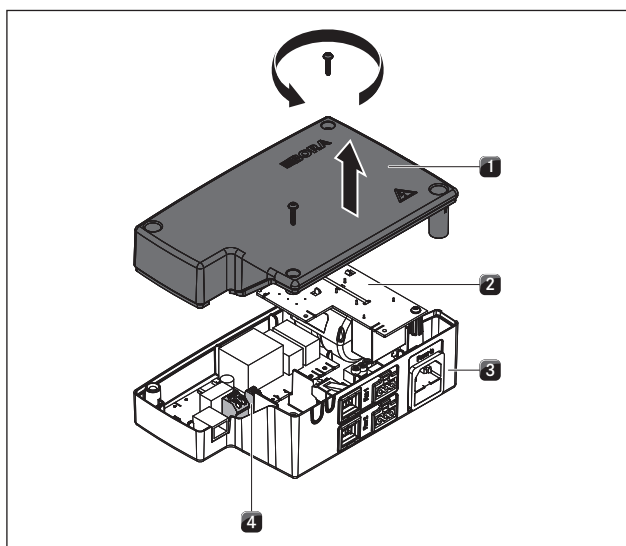
Obr. 6.37 Otevření krytu řídicí jednotky

- [1] Kryt
- [2] Pouzdro
- [3] Elektronická jednotka
- [4] Svorky spínacích kontaktů

INFO Elektronická jednotka [3] může obsahovat zbytkový náboj. Nedotýkejte se proto odkrytých kontaktů na elektronické jednotce!

Příprava PKA

- ▶ Povolte šrouby univerzální řídicí jednotky.
- ▶ Odklopte nahoru kryt [1].



Obr. 6.38 Otevření krytu univerzální řídicí jednotky

- [1] Kryt
- [2] Elektronická jednotka
- [3] Spodní část pouzdra
- [4] Svorky spínacích kontaktů

INFO Elektronická jednotka [2] může obsahovat zbytkový náboj. Nedotýkejte se proto odkrytých kontaktů na elektronické jednotce!

Příprava připojovacích kabelů pro externí spínací přístroje

K připojení externích spínacích přístrojů použijte kabely následujících typů a od následujících výrobců.

Kontakt	Připojovací kabel
Home-In	H03VV-F 2x0,5 mm ²
Home-Out	H03VVH2-F 2x0,75 mm ²

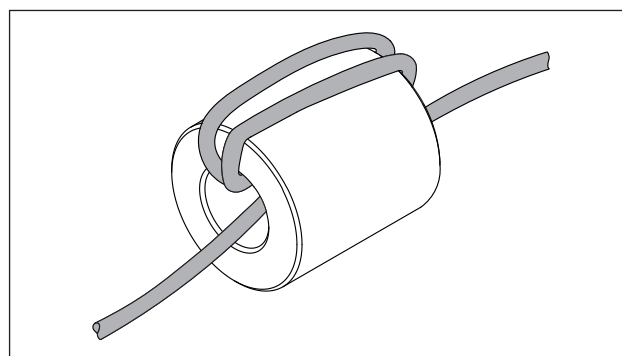
Tab. 6.6 Připojovací kabel

INFO Připojovací kabel je určen pouze pro použití v interiérech budov, domácnostech, kuchyních nebo kancelářích!

INFO Celková délka připojovacího kabelu externích spínacích přístrojů nesmí být větší než 10 m!

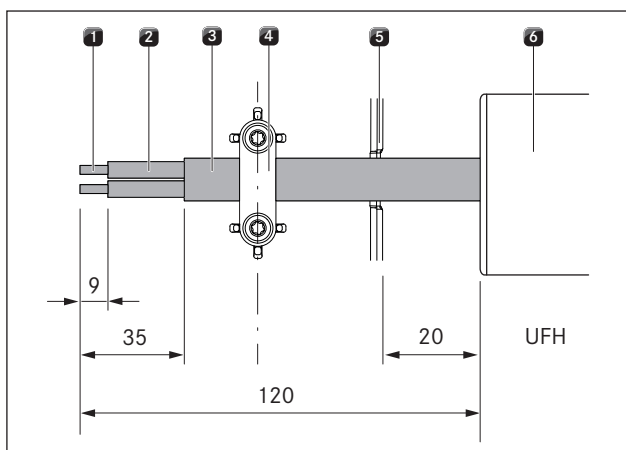
Každý připojovací kabel externích spínačů musí být z důvodů elektromagnetické kompatibility stíněný feritovým jádrem. Toto není součástí dodávky.

- ▶ Filtrační pouzdro (feritové jádro) si můžete objednat pod objednacím číslem: UFH (Universal Ferrithülse – univerzální feritové jádro) u svého odborného prodejce, případně se můžete obrátit přímo na firmu BORA prostřednictvím webových stránek www.bora.com.



Obr. 6.39 Trojitě omotání feritového jádra připojovacím kabelem

- ▶ K dosažení požadovaného výkonu filtrace omotejte feritové jádro třikrát připojovacím kabelem.
- ▶ Dbejte na to, aby konec kabelu vyčníval z jádra alespoň o 120 mm.
- ▶ Připojovací kabel připravte při dodržení uvedených délek odizolování.



Obr. 6.40 Délky odizolování a montážní poloha připojovacího kabelu

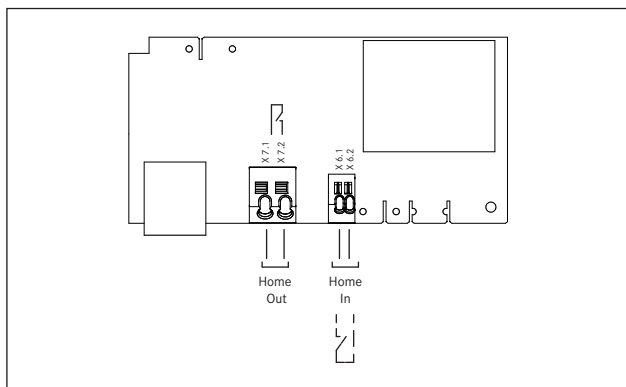
- [1] Odizolovaný konec vodiče
- [2] Izolovaný vodič
- [3] Opláštěný kabel
- [4] Svorka pro odlehčení v tahu
- [5] Místo vylomení pro provlečení kabelu
- [6] Univerzální feritové jádro (UFH)

- Dodržujte maximální délku odizolování 9 mm na odizolovaném konci vodiče [1].
- Dodržujte maximální délku odizolování 26 mm na izolovaném vodiči [2].

Instalace externího spínacího přístroje

V závislosti na druhu spínacího přístroje připojte připojovací kabely buď ke svorce Home-In, nebo ke svorce Home-Out.

- ▶ Při připojení Home-In a Home-Out dodržujte schéma zapojení.



Obr. 6.41 Schéma zapojení pro externí spínací kontakty

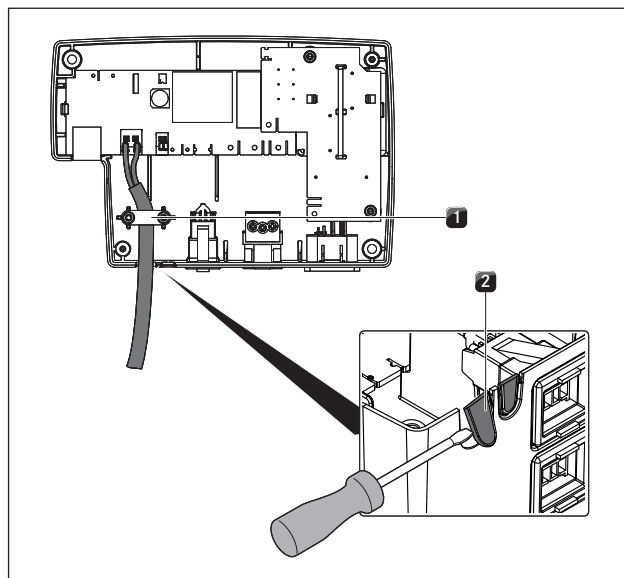
- ▶ Podle příslušného schématu zapojení připojte kabel příslušného kontaktu ke svorce spínacího kontaktu (viz obr. schéma zapojení externích spínacích kontaktů).
- Aby bylo možné připojit rozhraní Home-In, je nutno odstranit instalované přemostění.

INFO Kontakt Home-In musí být přemostěn, pokud se nepoužívá (při dodání přemostění).

- Pro připojení ke svorce Home-In se nesmí používat žilové koncové dutinky.
- ▶ Připojovací kabel připojte k odpovídající svorce pro odlehčení v tahu [4] podle použitého průřezu kabelu.

INFO Pokud jsou externí spínací přístroje připojeny jak k rozhraní Home-In, tak i k rozhraní Home-Out, je nutno oba kabely zajistit svorkou pro odlehčení v tahu [4].

- ▶ Odstraňte příslušné vylamovací místo [2] v plastovém pouzdře univerzální řídicí jednotky.



Obr. 6.42 Propojení Home-Out s odlehčením v tahu

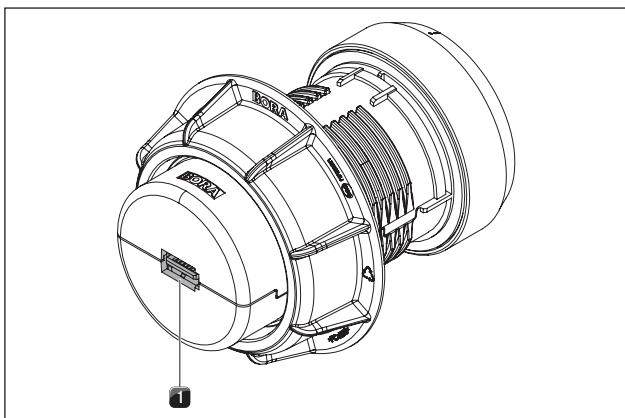
- [1] Svorka pro odlehčení v tahu
- [2] Místo vylomení pro provlečení kabelu

- ▶ Zkontrolujte správnou montáž a upevnění připojovacích kabelů.
- ▶ Zavřete kryt univerzální řídicí jednotky.
- ▶ Dbejte na to, aby nedošlo k poškození kabelu.
- ▶ Zapněte hlavní vypínač/automatický jistič.

6.11 Vytvoření komunikace a přívodu proudu

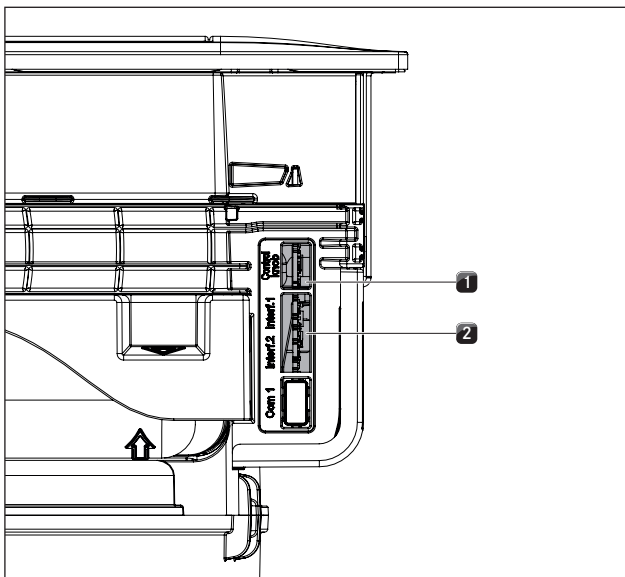
- ▶ Vždy dodržujte všechna bezpečnostní a výstražná upozornění (viz kap. Bezpečnost).
- ▶ Dodržujte státní a místní zákony, předpisy a doplňkové předpisy místních elektrárenských společností.
- Zástrčka síťového kabelu musí být po montáži přístupná.
- Pokud se síťový kabel poškodí, musí se vyměnit.

6.11.1 Připojení ovládacího kolečka



Obr. 6.43 Zadní strana ovládacího kolečka s konektorem

[1] Konektor ovládacího kolečka

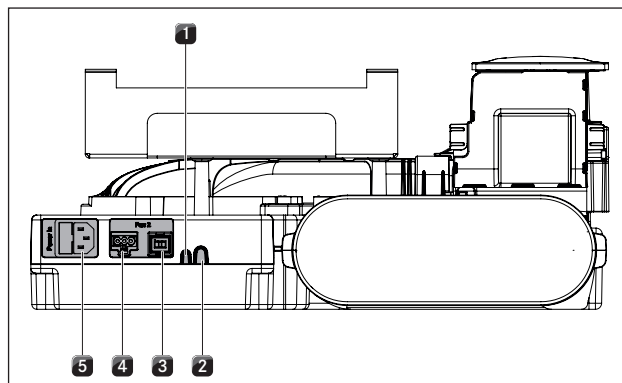


Obr. 6.44 Boční konektory na digestoři

[1] Konektor ovládacího kolečka
[2] Konektor pro varnou desku

- ▶ Propojte konektor ovládacího kolečka s příslušným bočním portem na digestoři [1].
- ▶ K tomu použijte plošný páskový kabel, který je součástí rozsahu dodávky.

6.11.2 Připojení PKAS, PKASAB

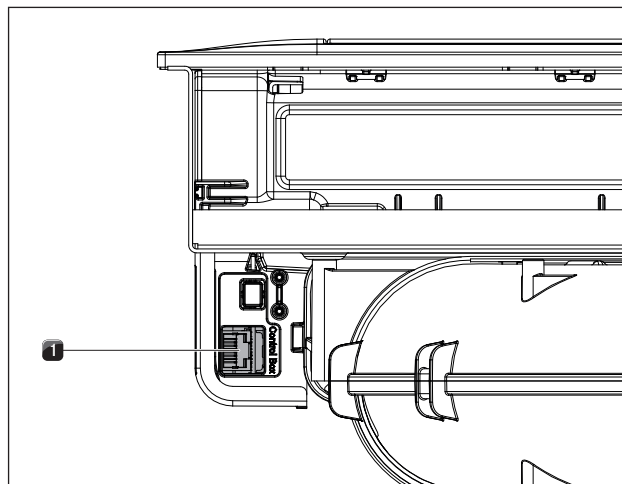


Obr. 6.45 Připojení na zadní straně PKAS, PKASAB

[1] Home-In
[2] Home-Out
[3] Řídicí kabel přidavného ventilátoru
[4] Síťový kabel přidavného ventilátoru
[5] Síťový kabel s jemnou pojistkou

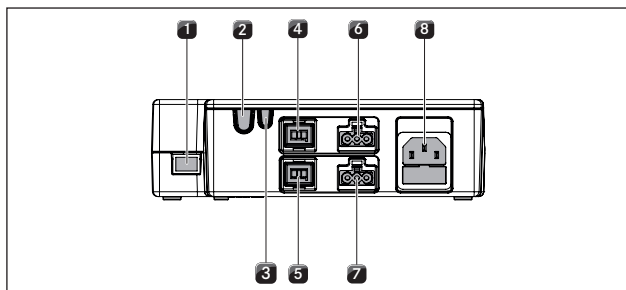
6.11.3 Připojení PKA

Spojení univerzální řídicí jednotky a ventilátoru s digestoři



Obr. 6.46 Boční připojovací konektor řídicí jednotky na digestoř PKA

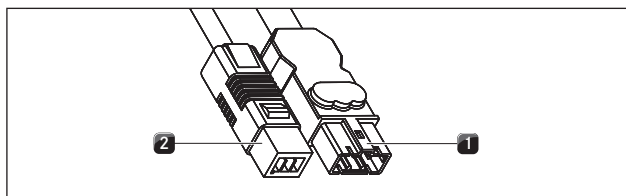
[1] Konektor řídicí jednotky



Obr. 6.47 Konektory univerzální řídicí jednotky

- [1] Komunikační kabel CAT 5
- [2] Home-Out
- [3] Home-In
- [4] Řídicí kabel - ventilátor 1
- [5] Řídicí kabel - ventilátor 2
- [6] Síťový kabel - ventilátor 1
- [7] Síťový kabel - ventilátor 2
- [8] Síťový kabel s jemnou pojistkou

- ▶ Propojte komunikačním kabelem CAT 5 konektor pro řídicí jednotku na digestoři s konektorem na univerzální řídicí jednotce [1].



Obr. 6.48 Přípojná vidlice soklového ventilátoru

- [1] Přípojná vidlice síťového kabelu soklového ventilátoru
- [2] Přípojná vidlice řídicího kabelu soklového ventilátoru

- ▶ Propojte řídicí kabel soklového ventilátoru [2] s univerzální řídicí jednotkou.
- ▶ Propojte síťový kabel soklového ventilátoru [1] s univerzální řídicí jednotkou.

Uvolnění síťového kabelu

K odpojení síťového kabelu ventilátoru [1] od univerzální řídicí jednotky [6] budete potřebovat malý plochý šroubovák.

- ▶ Odpojte síťový kabel univerzální řídicí jednotky od napájení [8].
- ▶ Ujistěte se, že není přítomno žádné napětí.
- ▶ K uvolnění blokování na zástrčce konektoru síťového kabelu ventilátoru použijte plochý šroubovák.
- ▶ K tomuto účelu zasuňte plochý šroubovák do vybrané zdířky.
- ▶ Lehce zatlačte blokovací pojistku směrem dolů.
- ▶ Zástrčku síťového kabelu opatrně plochým šroubovákem vypačte ze zdířky univerzální řídicí jednotky.
- ▶ Nyní síťový kabel vytáhněte ze zdířky.
- ▶ Zkontrolujte zástrčku i zdířku, zda nedošlo k jejich poškození.
- ▶ Nepoužívejte žádné poškozené díly.
- ▶ Poškozené díly vyměňte prostřednictvím svého autorizovaného prodejce BORA.

Připojení přídavného ventilátoru

- ▶ Propojte řídicí kabel ventilátoru [2] s univerzální řídicí jednotkou [5].
- ▶ Propojte síťový kabel ventilátoru [1] s univerzální řídicí jednotkou [7].
- ▶ Zkontrolujte pevnost veškerých konektorových spojů.

6.11.4 Elektrické připojení

- ▶ Propojte síťový kabel systému digestoře (PKAS, PKASAB) popř. síťový kabel univerzální řídicí jednotky (PKA) se zdrojem napájení.
- ▶ Uveďte digestoř do provozu (viz kap. Ovládání).
- ▶ Zkontrolujte, zda všechny funkce fungují správně.

6.12 Konfigurační menu

Po dokončení montáže, je třeba provést na odsavači varné desky základní nastavení (viz také příloha pro první uvedení do provozu).

6.12.1 Vyvolání konfiguračního menu

- ▶ Otočte kroužek kolečka z pozice 12 hodin na pozici 11 hodin.
- Na displeji ovládacího kolečka se zobrazí **AD**.
- ▶ Nyní se dotkněte dotykové plochy na 5 sekund.
- Konfigurační menu je nyní vyvoláno, na displeji ovládacího kolečka se zobrazí **┌**.

6.12.2 Výběr položky nabídky

- ▶ Otáčením kroužku kolečka vyberte požadovanou položku nabídky.

Na výběr jsou k dispozici následující položky nabídky:

Zobrazení na displeji	Položka nabídky	
┌0	Hlasitost zvukového signálu	
┌1	Výběr provozního režimu (demo režim)	
┌2	Rychlost otáček motorků uzavírací klapky	
┌3	Výběr filtrační jednotky	
┌4	Odvod vzduchu nebo režim recirkulace (letní a zimní provoz)	v současné době bez funkce
┌5	Provoz s/bez pouzdra ve stěně	
┌6	Manuální provoz motorků uzavírací klapky	
┌7	Přepínání PWM-hodnot ventilátoru PKA/PKAS, PKASAB	pouze pro servisního technika BORA

Tab. 6.7 Položky nabídky v konfiguračním menu

- ▶ Dotkněte se dotykové plochy na 1 sekundu k potvrzení požadované položky nabídky.
- Vyvolá se podnabídka a displej se změní na třímístnou kombinaci (např. $\overline{23}$).

INFO U zobrazené třímístné kombinace ukazuje pravá číslice hodnotu uloženou v systému.

Nastavení hlasitosti zvukového signálu

Pokud jste potvrdili položku nabídky $\overline{0}$, můžete nastavit hlasitost zvukového signálu.

Nastavení	Hladina hlasitosti zvukového signálu	
$\overline{00}$	100% (max. hlasitost)	Tovární nastavení
$\overline{01}$	10% (min. hlasitost)	
$\overline{02}$	20%	
$\overline{03}$	30%	
$\overline{04}$	40%	
$\overline{05}$	50%	
$\overline{06}$	60%	
$\overline{07}$	70%	
$\overline{08}$	80%	
$\overline{09}$	90%	

Tab. 6.8 Hladina hlasitosti zvukového signálu

Výběr provozního režimu

Pokud jste potvrdili položku nabídky $\overline{1}$, můžete zvolit provozní režim.

Nastavení	Provozní režim	
$\overline{10}$	Normální provoz	Tovární nastavení
$\overline{11}$	Demo režim	

Tab. 6.9 Druhy provozních režimů

INFO V demo režimu jsou obsaženy všechny funkce ovládacího kolečka a elektrická uzavírací klapka i ventilátor jsou funkční. Demo režim se používá například na výstavách.

Nastavení rychlosti otáček motoru uzavírací klapky

V položce nabídky $\overline{2}$ můžete nastavit rychlost otáček motoru uzavírací klapky.

Nastavení	Rychlost otáček motoru uzavírací klapky	
$\overline{20}$	100% (nejrychlejší)	
$\overline{21}$	10% (nejpomalejší)	
$\overline{22}$	20%	
$\overline{23}$	30%	
$\overline{24}$	40%	
$\overline{25}$	50%	
$\overline{26}$	60%	Tovární nastavení
$\overline{27}$	70%	
$\overline{28}$	80%	
$\overline{29}$	90%	

Tab. 6.10 Rychlost otáček motoru uzavírací klapky

Výběr filtrační jednotky

V položce nabídky $\overline{3}$ můžete vybrat zabudovanou filtrační jednotku.

INFO Správný výběr je důležitý, aby se časovač filtru nastavil na životnost filtru s aktivním uhlím (pouze recirkulace vzduchu).

INFO Při výpadku napájení se zobrazí poslední uložené nastavení po dobu 2 minut.

Nastavení	Filtrační systém	Životnost
$\overline{30}$	Odvod vzduchu	není vyžadován časovač filtru
$\overline{31}$	ULB1	200 h
$\overline{32}$	ULB3 (tovární nastavení)	400 h

Tab. 6.11 Výběr filtrační jednotky


Provoz s/bez pouzdra ve stěně




V položce nabídky $\overline{5}$ můžete nastavit, zda má být systém digestoře provozován s nebo bez pouzdra ve stěně BORA 3box (UEBF).

Nastavení	Provozní režim
$\overline{50}$	Provoz s pouzdrům ve stěně
$\overline{51}$	Provoz bez pouzdra ve stěně

Tab. 6.12 Provoz s/bez pouzdra ve stěně

Manuální provoz motorků uzavírací klapky

V položce nabídky  můžete uzavírací klapku otevírat nebo zavírat manuálně.

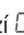

Nastavení	Funkce
	Opuštění podnabídky
	Otevření uzavírací klapky
	Zavření uzavírací klapky

Tab. 6.13 Manuální provoz motorků uzavírací klapky

6.12.3 Změna nastavené hodnoty

- ▶ Ke zvýšení hodnoty otáčejte kroužkem kolečka ve směru hodinových ručiček.
- ▶ Ke snížení hodnoty otáčejte kroužkem kolečka proti směru hodinových ručiček.
- ▶ Dotkněte se dotykové plochy ovládacího kolečka na 1 sekundu k potvrzení nové hodnoty. Hodnota se uloží a zazní zvukový signál. Na displeji ovládacího kolečka se opět zobrazí dříve vybraná položka nabídky.

6.12.4 Ukončení konfiguračního menu

- ▶ Otáčejte kroužek kolečka, až se na displeji zobrazí .
- ▶ Nyní se dotkněte dotykové plochy na 1 sekundu k ukončení konfiguračního menu.
- ▶ Otočte kroužek kolečka na pozici 12 hodin. Na 10 sekund se na displeji zobrazí . Potom displej zhasne se zvukovým signálem.

INFO Pokud během dvou minut v položce nabídky nebo podnabídky neprovedete žádné nastavení, konfigurační menu se automaticky ukončí.

6.13 Předání uživateli

Po dokončení montáže:

- ▶ Vysvětlete uživateli základní funkce.
- ▶ Informujte uživatele o všech bezpečnostních aspektech ovládání a manipulace.
- ▶ Příložený typový štítek (samolepicí etiketu) si nalepte na zadní stranu Vašeho Návodu k použití a k montáži.
- ▶ Předajte uživateli příslušenství a Návod k použití a k montáži. Ten je musí bezpečně uschovat.

7 Ovládání

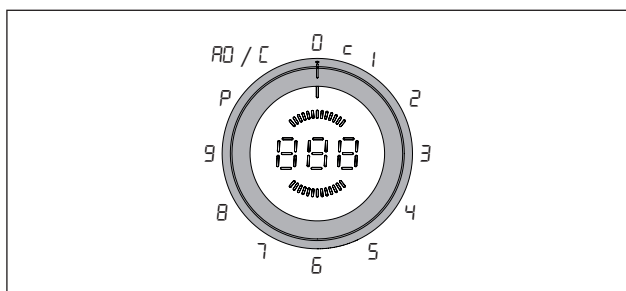
- ▶ Při ovládání vždy dodržujte všechna bezpečnostní a výstražná upozornění (viz kap. Bezpečnost).

INFO Digestoř smí být používána pouze v kombinaci s varnými zónami BORA.

INFO Digestoř se smí používat pouze tehdy, pokud jsou použity součásti tukového filtru.

7.1 Všeobecné pokyny k obsluze

Digestoř se ovládá ovládacím kolečkem. K dispozici je 9 výkonových stupňů, 1 zesílená úroveň výkonu a různé funkce:



Obr. 7.1 Obsazení kroužku kolečka

Poloha kroužku kolečka	Funkce
0	Ventilátor vypnut
ε	Poloha pro čištění
1 - 9	Výkonové stupně
P	Zesílená úroveň výkonu
RD	Automatický provoz digestoře
ε	Konfigurační menu (viz kap. Montáž)

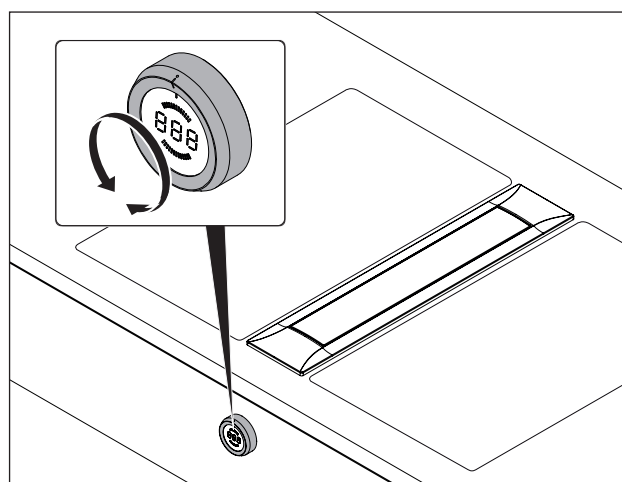
Tab. 7.1 Polohy otočného kolečka

7.2 Ovládání digestoře

Doporučení pro účinný odtah par

- ▶ Zejména u vysokých hrnců vždy používejte pokličky. To zajistí účinný odtah par. Sníží se tím spotřeba energie.
- ▶ Na digestoři mějte zapnutý vždy pouze takový výkonový stupeň, jaký je potřeba k účinnému odtahu par. V režimu oběhu vzduchu tak můžete zvýšit výkon pachového filtru.
- ▶ Na varné desce mějte zapnutý vždy pouze takový výkonový stupeň, jaký je k vaření nezbytně zapotřebí. Snížíte tím množství kuchyňských výparů a spotřebu energie.
- ▶ Zabraňte silnému průvanu.

7.2.1 Zapněte digestoř



Obr. 7.2 Zapnutí digestoře

- ▶ Otočte kroužek kolečka z pozice 12 hodin na požadovaný výkonový stupeň. V každém stupni výkonu dojde k zaskočení (aretaci) otočného kroužku v dané poloze.
- ▶ Vyhněte se nedefinovaným mezipolohám.

INFO Nachází-li se otočný spínač v nekonkrétní mezipoloze, automaticky se aktivuje poslední navolený výkonový stupeň.

Nastavení výkonového stupně

- ▶ Otočte kroužek kolečka na vámi požadovaný výkonový stupeň.
- Zvolený výkonový stupeň se objeví na indikátoru výkonových stupňů ovládacího kolečka.

Nastavení zesílené úrovně výkonu

- ▶ Otočte kroužek kolečka na pozici 10 hodin.
- Digestoř varné desky poběží maximálně 9 minut na zesílenou úroveň výkonu. Na indikátoru výkonových stupňů ovládacího kolečka se zobrazí P.

7.2.2 Automatický provoz digestoře

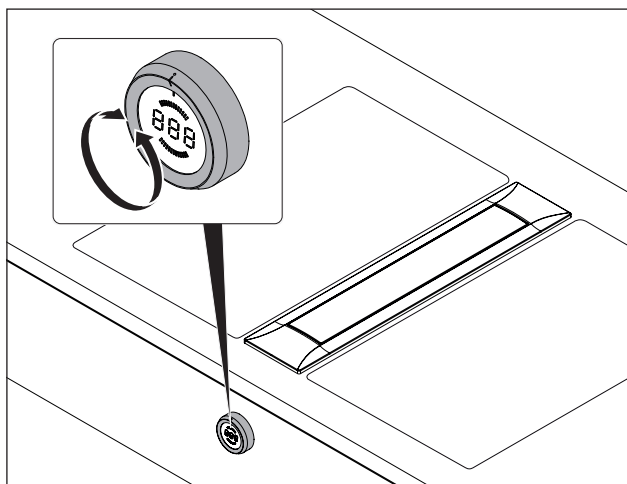
INFO Regulace výkonu odtahu probíhá obvykle 30 sekund po nastavení výkonového stupně na varné desce.

- ▶ Otočte kroužek kolečka na pozici 11 hodin.
- Pokud stále není výkonový stupeň nastaven na jedné z připojených varných desek, zobrazí se na indikátoru ovládacího kolečka RD.
- Pokud například na některé z připojených varných desek je nastaven výkonový stupeň 7, pak se změní indikace na displeji na P7 a odtahový výkon se s 30 sekundovým zpožděním automaticky přizpůsobí.
- Pokud jsou všechny připojené varné zóny vypnuty nebo dočasně zastaveny, pak se spustí doběhová automatika.

Deaktivace automatiky digestoře varné desky:

- ▶ Otočte kroužek kolečka na výkonový stupeň, zesílenou úroveň výkonu nebo na pozici 12 hodin.

7.2.3 Vypněte digestoř



Obr. 7.3 Vypnutí digestoře

- ▶ Otočte kroužek kolečka na pozici 12 hodin. Kroužek kolečka zapadne v této pozici a spustí se doběhová automatika.

7.2.4 Doběhová automatika

- Po vypnutí digestoře se spustí doběhová automatika. Na indikátoru ovládacího kolečka se zobrazí ∞ .
- Digestoř se vypne automaticky po 20 minutách a zazní zvukový signál.

Předčasná deaktivace doběhové automatiky

- ▶ Dotkněte se na jednu sekundu dotykové plochy ovládacího kolečka. Zazní zvukový signál a indikace na displeji se změní na \square .
- Po deseti vteřinách se ozve zvukový signál a indikace na displeji zmizne.

7.2.5 Dětská pojistka

Digestoř je vybavena dětskou pojistkou proti náhodnému zapnutí.

Aktivace dětské pojistky

INFO Dětská pojistka může být aktivována pouze v případě, že kroužek kolečka se nachází na pozici 12 hodin a žádná funkce není aktivní.

- ▶ Dotkněte se na 5 sekund dotykové plochy ovládacího kolečka.
- Zazní zvukový signál a indikátor ovládacího kolečka se změní na \perp . Po 10 sekundách indikace na displeji zhasne spolu s dalším zvukovým signálem a dětská pojistka je aktivována.

Trvalá deaktivace dětské pojistky

INFO Dětská pojistka může být trvale aktivována pouze v případě, že se kroužek kolečka nachází na pozici 12 hodin.

- ▶ Dotkněte se na 5 sekund dotykové plochy ovládacího kolečka.
- Zazní zvukový signál a indikátor ovládacího kolečka se změní na \perp . Po 10 sekundách indikace na displeji zhasne spolu s dalším zvukovým signálem a dětská pojistka je trvale deaktivována.

Deaktivace dětské pojistky pro proces vaření

- ▶ Otočte kroužek kolečka z pozice 12 hodin na výkonový stupeň.
- Na displeji ovládacího kolečka se zobrazí \perp .
- ▶ Dotkněte se na 5 sekund dotykové plochy ovládacího kolečka.
- Zazní zvukový signál a na displeji se zobrazí zvolený výkonový stupeň.
- Dětská pojistka je nyní pro tento proces vaření deaktivována a lze nastavit požadovaný výkonový stupeň.
- Při příštím zapnutí se dětská pojistka opět aktivuje.

7.2.6 Ochrana proti přiskřípnutí

Elektrická uzavírací klapka digestoře má ochranu proti přiskřípnutí.

- Pokud je uzavírací klapka při otevírání nebo zavírání blokována, pohyb se automaticky zastaví.
- Uzavírací klapka se automaticky vrátí do výchozí polohy.
- Na ovládacím kolečku se zobrazí End („konec“).
- ▶ Odstraňte blokuující předmět.
- ▶ Dotkněte se na 1 sekundu dotykové plochy.
- Uzavírací klapka je opět funkční.
- Dojde-li během automatického otevírání anebo uzavírání třikrát po sobě k zablokování uzavírací sklopné lišty, zařízení se na 5 minut automaticky deaktivuje.
- ▶ Abyste po uplynutí 5 minut zařízení opět aktivovali, dotkněte se na 1 vteřinu dotykové ovládací plochy.

7.3 Dodržujte intervaly údržby filtru

Pokud se na displeji ovládacího kolečka zobrazí po zapnutí digestoře blikající F , je dosažena životnost filtru s aktivním uhlím (pouze při cirkulaci vzduchu) a tukový filtr potřebuje důkladné očištění.

Ukončení indikace provedení údržby filtru a nastavení výkonového stupně


- ▶ Dotkněte se na jednu sekundu dotykové plochy ovládacího kolečka.
- Indikace ovládacího kolečka na displeji se změní na zvolený výkonový stupeň. Motor ventilátoru běží s nastaveným výkonovým stupněm.

Provedení výměny filtru

- ▶ Vypněte digestoř.
- ▶ Dodržujte pokyny uvedené v kapitole Čištění.
- ▶ Vyměňte filtr s aktivním uhlím.
- ▶ Vyčistěte tukový filtr.

Vynulování indikátoru údržby filtru

Po výměně filtru s aktivním uhlím a vyčištění tukového filtru je potřeba vynulovat indikátor údržby filtru.

- ▶ Otočte ovládací kolečko na pozici 12 hodin.
- ▶ Během 10 sekund se dotkněte na 5 sekund dotykové plochy ovládacího kolečka.
- Indikace na displeji se změní na  a indikátor údržby filtru je vynulován.

7.4 Konfigurační menu

viz kap. Montáž

8 Čištění a péče

- Vždy dodržujte všechna bezpečnostní a výstražná upozornění (viz kap. Bezpečnost).

INFO Plochy z nerezové oceli čistěte pouze ve směru broušení.

- Pravidelné čištění a péče zajistí dlouhou životnost a optimální funkci spotřebiče.

- Dodržujte následující intervaly čištění a péče:

Součásti	Cyklus čištění
Digestoř uvnitř a povrchová plocha	po každé přípravě pokrmů s velkým obsahem tuků; alespoň 1x za týden.
Uzavírací klapka, tukový filtr a filtrační nádoba	po každé přípravě pokrmů s velkým obsahem tuků; alespoň 1x za týden.
Údržbová vana	podle potřeby (v režimu cirkulace vzduchu nejpozději při výměně filtru s aktivním uhlím)
Filtr s aktivním uhlím (pouze u provedení s recirkulací vzduchu)	vyměnit při zápachu nebo po uplynutí životnosti (viz indikátor údržby filtru)
Kroužek kolečka / pouzdro kolečka	ihned po každém zašpinění

Tab. 8.1 Intervaly čištění

8.1 Čisticí prostředky

INFO Při používání agresivních čisticích prostředků a hrnců, které mají drsné dno, se povrch poškodí a vzniknou na něm tmavé skvrny.

- Nepoužívejte parní čističe, drsné houbičky, abrazivní prostředky ani chemicky agresivní čisticí přípravky (např. spreje na pečicí trouby).
- Dávejte pozor na to, aby použité čisticí prostředky neobsahovaly písek, sodu, kyseliny, louh ani chloridy.

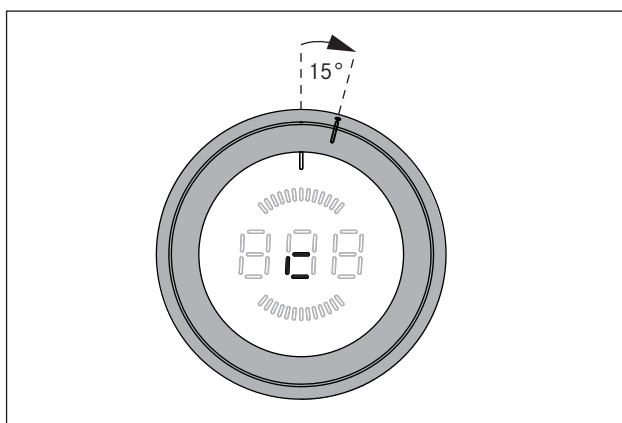
8.2 Čištění digestoře

Na povrchu a v odtažovém systému se mohou usazovat mastné zbytky a zbytky vodního kamene z kuchyňských výparů.

- Čistěte součásti digestoře v souladu s intervaly čištění.
- Před čištěním vyjměte uzavírací klapku, tukový filtr a filtrační nádobu.
- Povrchy vyčistěte měkkým vlhkým hadrem a přípravkem na mytí nádobí nebo jemným čisticím přípravkem na okna.
- Zaschlé nečistoty rozmočte pomocí vlhkého hadru (pozor na poškrábání!).

8.2.1 Poloha pro čištění uzavírací klapky

INFO Poloha pro čištění leží mezi pozicí 12 hodin a pozicí 1 hodina.



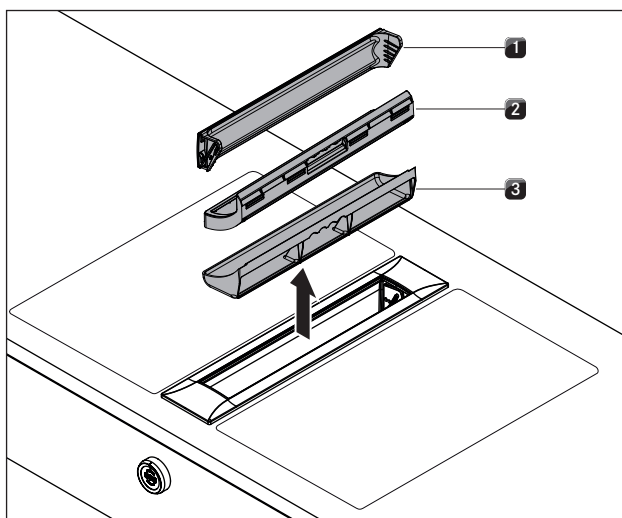
Obr. 8.1 Poloha pro čištění

- Ujistěte se, že je digestoř vypnutá (viz kap. Ovládání).
- Otáčejte kroužkem kolečka z pozice 12 hodin asi o 15° ve směru hodinových ručiček, až na tomto místě lehce zapadne.

- Na displeji se zobrazí c a uzavírací klapka se otevře.
- Motorek ventilátoru se nespustí nebo se vypíná během provozu.

8.2.2 Demontáž uzavírací klapky, tukového filtru a filtrační nádoby

INFO Demontáž součástí tukového filtru se může provést pouze tehdy, když je uzavírací klapka v poloze pro čištění.

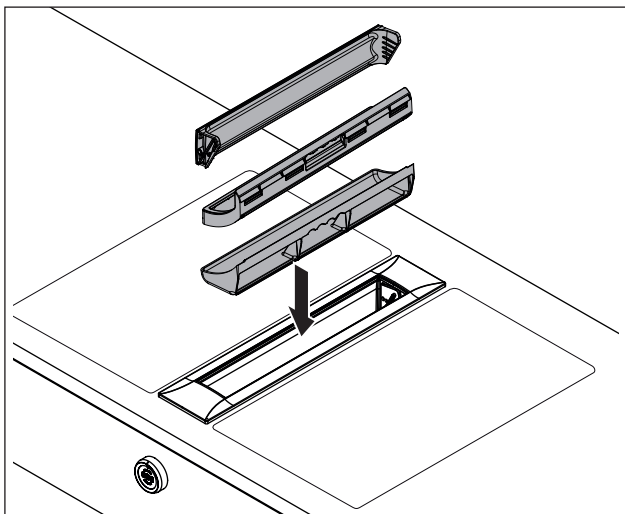


Obr. 8.2 Demontáž součástí tukového filtru

- [1] Uzavírací klapka
- [2] Tukový filtr
- [3] Filtrační nádoba

- ▶ Vyměňte uzavírací klapku [1] směrem nahoru.
- ▶ Sáhněte do otvoru digestoře a vyjměte tukový filtr [2] a filtrační nádobu [3].

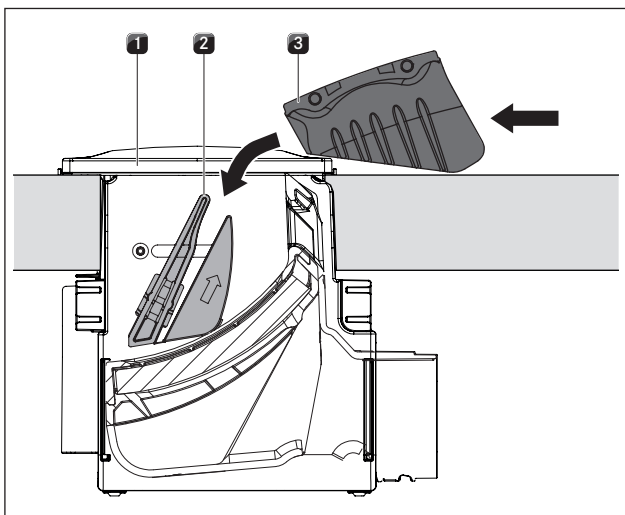
8.2.3 Montáž uzavírací klapky, tukového filtru a filtrační nádoby



Obr. 8.3 Montáž součástí

- ▶ Nasadte filtrační nádobu do odtahového otvoru.
- ▶ Nasadte tukový filtr do odtahového otvoru.
- ▶ Ujistěte se, že tukový filtr je správně usazen ve vybrání pouzdra.

Vložte uzavírací klapku:



Obr. 8.4 Vložení uzavírací klapky

- [1] Odtahový otvor
- [2] Vedení
- [3] Uzavírací klapka

- ▶ Umístěte uzavírací klapku [3] bočně vedle odtahového otvoru [1].

- ▶ Posouvejte uzavírací klapku [3] šikmo do vedení [2].
- ▶ Zatlačte uzavírací klapku [3] shora na úzkých stranách, až snadno citelně zapadne na své místo.
- ▶ Ujistěte se, že uzavírací klapka [3] byla správně vložena.

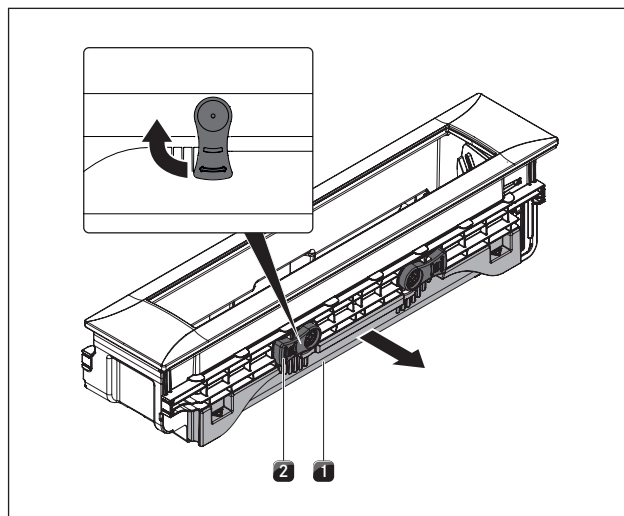
INFO Pokud se uzavírací klapka nenachází po vložení správně v aretační poloze, nedá se zcela uzavřít.

INFO Pokud tukový filtr nebo uzavírací klapka nebyly správně nainstalovány, objeví se na displeji ovládacího kolečka chybové hlášení **E0 12** nebo **E0 13** (viz kap. Odstraňování poruch).

8.2.4 Demontáž údržbové vany

INFO Údržbová vana nemůže být odstraněna v následujících montážních situacích: Jednotlivá montáž, sousedící 2. odtah, sousedící varná deska Wok.

INFO Pro demontáž údržbové vany je nutno demontovat tukový filtr a filtrační nádobu.

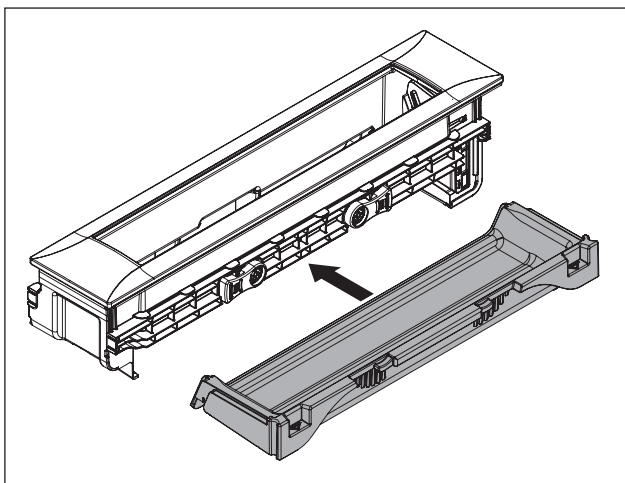


Obr. 8.5 Demontáž údržbové vany

- [1] Údržbová vana
- [2] Blokování

- ▶ K odblokování údržbové vany [1] otočte dvě páčky blokování [2] o 90° směrem ven.
- ▶ Vytáhněte údržbovou vanu [1] z digestoře.

8.2.5 Montáž údržbové vany



Obr. 8.6 Montáž údržbové vany

- ▶ Zasuňte údržbovou vanu do digestoře.
- ▶ Otočte dvě páčky blokování [2] směrem dolů k zablokování údržbové vany [1].

8.2.6 Čištění součástí

Uzavírací klapku, tukový filtr, filtrační nádobu a údržbovou vanu lze vyčistit ručně nebo v myčce nádobí.

Ruční čištění

- ▶ Použijte čisticí prostředky, které rozpouští mastnotu.
- ▶ Opláchněte součásti horkou vodou.
- ▶ Vyčistěte součásti měkkým kartáčkem.
- ▶ Po vyčištění součásti dobře omyjte.

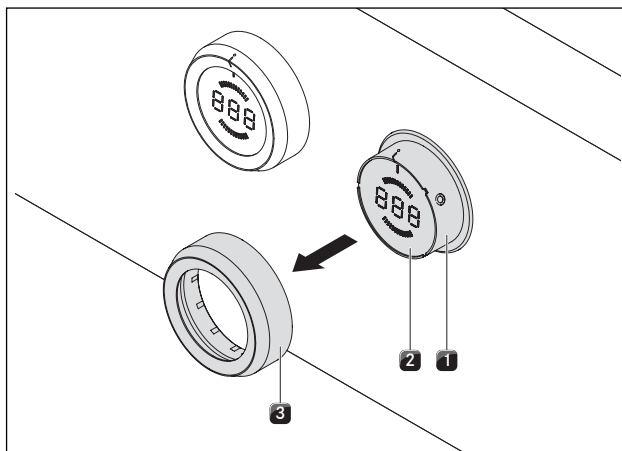
Čištění v myčce nádobí

- ▶ K čištění používejte mycí program s maximálně 65 °C.
- Tukový filtr zachycuje mastné částice kuchyňských výparů.
- Pokud se již tukový filtr nedá úplně vyčistit, je třeba jej vyměnit.

8.2.7 Ukončení čištění digestoře

- ▶ Otočte kroužek kolečka na pozici 12 hodin.
- Poloha pro čištění se ukončí a uzavírací klapka se zavře.

8.3 Čištění ovládacího kolečka



Obr. 8.7 Stažení kroužku kolečka

- [1] Pouzdro kolečka
- [2] Dotyková plocha
- [3] Kroužek kolečka

- ▶ Ujistěte se, že je digestoř vypnutá (viz kap. Ovládání).

8.3.1 Čištění kroužku kolečka

Kroužek kolečka lze vyčistit jenom ručně.

- ▶ Stáhněte kroužek kolečka z pouzdra kolečka.
- ▶ Použijte čisticí prostředky, které rozpouští mastnotu.
- ▶ Opláchněte kroužek kolečka horkou vodou.
- ▶ Vyčistěte kroužek kolečka měkkým kartáčkem.
- ▶ Po vyčištění kroužek kolečka dobře omyjte.
- ▶ Opatrně kroužek kolečka otřete.
- ▶ Nasadte suchý kroužek kolečka zpět na pouzdro kolečka.
- ▶ Dávejte pozor na správnou pozici (0-poloha).
- ▶ Případně otočte kroužek kolečka na pozici 12 hodin (0-poloha).

8.3.2 Čištění dotykové plochy a pouzdra kolečka

- ▶ Stáhněte kroužek kolečka.
- ▶ Očistěte dotykovou plochu a pouzdro kolečka měkkým, vlhkým hadříkem.
- ▶ Opatrně otřete dotykovou plochu a pouzdro kolečka.
- ▶ Nasadte kroužek kolečka na pouzdro kolečka.

INFO Pokud nebyl kroužek kolečka správně nasazen, zobrazí se na prostředním displeji ovládacího kolečka běžící segment (↻) ve směru hodinových ručiček.

8.4 Výměna filtru s aktivním uhlím

V režimu cirkulace vzduchu se používá přídavný filtr s aktivním uhlím. Filtr s aktivním uhlím váže pachové látky vznikající během vaření. Filtr s aktivním uhlím je zabudovaný na soklovém ventilátoru nebo na potrubním systému.

INFO Filtr s aktivním uhlím pravidelně vyměňujte. Údaje o životnosti naleznete v Návodu k použití příslušného filtru s aktivním uhlím.

INFO Filtr s aktivním uhlím dostanete u svého specializovaného autorizovaného prodejce, případně se můžete obrátit přímo na firmu BORA prostřednictvím webových stránek <http://www.bora.com>.

- Výměna je popsána v Návodu k použití příslušného filtru s aktivním uhlím.
- ▶ Vynulujte indikátor údržby filtru (viz kap. Ovládání).

9 Odstraňování poruch

► Vždy dodržujte všechna bezpečnostní a výstražná upozornění (viz kap. Bezpečnost).

Situace při obsluze	Příčina	Oprava
Digestoř se nedá zapnout	Chybějící kroužek kolečka	Kroužek kolečka nasadte na ovládací kolečko
	Pojistka nebo automatický jistič bytové nebo domovní instalace je vadný	Vyměňte pojistku Automatický jistič znovu zapněte
	Pojistka nebo automatický jistič se opakovaně vypíná.	Kontaktujte servisní tým BORA
	Je přerušeno napájení	Nechte zkontrolovat napájení kvalifikovaným elektrikářem
	Jemná pojistka v IEC zástrčce síťového kabelu univerzální řídicí jednotky je vadná	Vyměňte pojistku (typ: T 3,15A/250V)
Motor ventilátoru se nespustí	Uzavírací klapka chybí nebo není správně vložena	Uzavírací klapku správně vložte
	Tukový filtr chybí nebo není správně vložen	Tukový filtr správně vložte
	Motor ventilátoru je vadný	Kontaktujte servisní tým BORA
Zápach při provozu nové digestoře	Normální jev u zbrusu nových spotřebičů	Zápach vymizí po několika hodinách provozu
Prostřední indikátor ovládacího kolečka ukazuje segment běžící ve směru hodinových ručiček	Kroužek kolečka se nenachází po nasazení v 0-poloze	Otočte ovládací kolečko na pozici 12 hodin (= 0-poloha).
Indikátor ovládacího kolečka L	Dětská pojistka je zapnuta	Vypněte dětskou pojistku (viz kap. Ovládání).
Indikátor ovládacího kolečka M	trvalé ovládání (30 s) ovládacího kolečka nebo znečištění ovládacího kolečka	Ovládací kolečko uvolněte popř. vyčistěte
Indikátor ovládacího kolečka E	Kontakt Home-In je přerušen	Zkontrolujte kabel popř. přemostění Home-In kontaktu V režimu odtahu vzduchu se například otevře okno.
Indikátor ovládacího kolečka F	Doba používání filtru s aktivním uhlím je vyčerpána (jeho životnost uplynula)	Výměna filtru s aktivním uhlím, případně vyčištění tukového filtru z nerezové oceli, vynulování časovače filtru (viz kap. Čištění nebo Ovládání)
Indikátor ovládacího kolečka E _{end}	Cizí předmět blokuje uzavírací klapku	Předmět odstraňte
	Uzavírací klapka není zcela zasunuta (aretována) ve vedení	Uzavírací klapku lehce shora zatlačte na úzkých stranách, až citelně zaklapne
	Koncový spínač je vadný nebo se změnilo jeho nastavení	Kontaktujte servisní tým BORA
Indikátor ovládacího kolečka E ₀₀₃	Dotyková plocha a kroužek kolečka mají elektrické spojení (alespoň 3 až 5 sekund).	Kroužek kolečka stáhněte a vyčistěte Otřete zbytky vody na dotykové ploše
Indikátor ovládacího kolečka E ₀₁₁	Tukový filtr není vůbec nebo není správně vložen	Tukový filtr správně vložte
	Snímač filtru je vadný	Kontaktujte servisní tým BORA
Indikátor ovládacího kolečka E ₀₁₂ a E ₀₁₃	Uzavírací klapka není vůbec nebo není správně vložena	Uzavírací klapku správně vložte
	Snímač uzavírací klapky je vadný	Kontaktujte servisní tým BORA
Indikátor ovládacího kolečka E ₀₁₉	Chyba při vyhodnocení dotykové plochy	Otočte ovládací kolečko do polohy „0“ Kontaktujte servisní tým BORA
	Zhoršil se odtahový výkon digestoře	Tukový filtr z nerezové oceli je silně znečištěný Filtr s aktivním uhlím je silně znečištěný (pouze u provedení s recirkulací vzduchu) v krytu vedení vzduchu se nachází nějaký předmět (např. utěrka). Ventilátor je vadný nebo se uvolnilo některé připojení potrubí.
Uzavírací klapka není zcela otevřená/uzavřená.	Její pohyb byl přerušen z důvodu výpadku proudu.	Ruční nastavení uzavírací klapky do koncové polohy (viz kap. Montáž, tab. 6.13)

Tab. 9.1 Odstraňování poruch

- Po odstranění poruchy otočte kroužek kolečka na pozici 12 hodin (0-poloha).
- Ve všech ostatních případech kontaktujte servisní tým BORA (viz kap. Záruka, technický servis a náhradní díly) a uveďte indikované číslo chyby a typ spotřebiče.

10 Vyřazení z provozu, demontáž a likvidace

- ▶ Vždy dodržujte všechna bezpečnostní a výstražná upozornění (viz kap. Bezpečnost).
- ▶ Dbejte pokynů výrobce v příloženém návodu a ostatní příložené dokumentaci.

10.1 Vyřazení z provozu

Vyřazením z provozu se rozumí konečné vyřazení z provozu a demontáž. Po vyřazení z provozu lze spotřebič buď zabudovat do jiného zařízení, prodat dále, nebo zlikvidovat.

INFO Odpojení přívodu elektrické energie a plynu smí provést pouze kvalifikovaný odborný personál.

- ▶ Spotřebič, který má být vyřazen z provozu, vypněte (viz kap. Ovládání)
- ▶ Odpojte spotřebič od zdroje napájení.

10.2 Demontáž

Nutnou podmínkou demontáže je, aby byl spotřebič přístupný a aby byl odpojen od zdroje napájení. U plynových spotřebičů je nutné zajistit odpojení od přívodu plynu.

- ▶ Povolte upevňovací svorky.
- ▶ Odstraňte silikonové spoje.
- ▶ Odpojte spotřebič od odtahového potrubí.
- ▶ Vyjměte spotřebič z pracovní desky směrem nahoru.
- ▶ Odstraňte další součásti příslušenství.
- ▶ Starý spotřebič a znečištěné příslušenství zlikvidujte podle pokynů „Ekologická likvidace“.

10.3 Ekologická likvidace

Likvidace přepravního obalu

INFO Obal chrání spotřebič před poškozením při přepravě. Obalové materiály jsou vybírány podle ekologických hledisek a náročnosti likvidace, a proto jsou recyklovatelné.

Recyklace obalů šetří suroviny a snižuje množství odpadů. Obal si od vás převezme odborný prodejce.

- ▶ Obal vraťte svému odbornému prodejci nebo
- ▶ Obal náležitě zlikvidujte v souladu s místními předpisy.

Likvidace starého spotřebiče



Elektrické spotřebiče, které jsou označeny tímto symbolem, se po uplynutí provozní životnosti nesmí vyhazovat do domovního odpadu. Musí se odevzdat na sběrném místě určeném pro recyklaci elektrických a elektronických zařízení. Příslušné informace v případě potřeby poskytne městský či obecní úřad.

Staré elektrické a elektronické spotřebiče často obsahují ještě použitelné materiály. Obsahují ale také škodlivé látky, které byly zapotřebí pro jejich funkci a bezpečnost. Jsou-li vyhozeny do zbytkového odpadu nebo je-li s nimi nevhodně zacházeno, mohou škodit zdraví a životnímu prostředí.

- ▶ Proto v žádném případě starý spotřebič nevyhazujte do domovního odpadu.
- ▶ Odevzdejte jej v místním sběrném dvoře, kde je zajištěno vrácení a využití elektrických a elektronických součástí a dalších materiálů.

11 Záruka, technický servis, náhradní díly, příslušenství

- ▶ Vždy dodržujte všechna bezpečnostní a výstražná upozornění (viz kap. Bezpečnost).

11.1 Záruka

Záruční lhůta je 2 roky.

Při registraci na www.mybora.com/registration se záruční doba zvyšuje na 3 roky.

11.2 Servis

Servis BORA:

viz zadní strana Návodu k použití a k montáži



- ▶ V případě poruch, které sami nedokážete odstranit, se obraťte na odborného prodejce BORA nebo na zákaznický servis BORA.

BORA servis bude potřebovat typové označení a výrobní číslo vašeho spotřebiče (číslo FD). Oba údaje naleznete na typovém štítku, na zadní straně návodu a také na spodní straně spotřebiče.

11.3 Náhradní díly

- ▶ Při opravách používejte pouze originální náhradní díly.
- ▶ Opravy smí provádět pouze zákaznický servis BORA.

INFO Náhradní díly můžete objednat u svého prodejce BORA a prostřednictvím online servisu BORA na www.bora.com/service nebo na uvedeném telefonním čísle servisu.

11.4 Příslušenství

- Tukový filtr z nerezové oceli PKA1FF
- Uzavírací klapka PKA1VK (pro PKA/PKAS)
- Uzavírací klapka All Black PKA1VKAB (pro PKASAB)
- Vana filtru PKA1FW
- Napájení typ I UNLI (AUS)
- Napájení typ J UNLJ (CH)
- Napájení typ G UNLG (GB-IE)

Typový štítek:
(prosím nalepte)

Německo:

BORA Lüftungstechnik GmbH
Rosenheimer Straße 33
83064 Raubling
Německo
Telefon: +49 (0) 8035 / 9840-0
Fax: +49 (0) 8035 / 9840-300
info@bora.com
www.bora.com

Austrálie – Nový Zéland:

BORA APAC Pty Ltd
100 Victoria Road
Drummoyne NSW 2047
Austrálie
T +61 2 9719 2350
F +61 2 8076 3514
info@boraapac.com.au
www.bora-australia.com.au

Rakousko:

BORA Vertriebs GmbH & Co KG
Innstraße 1
6342 Niederndorf
Rakousko
Telefon: +43 (0) 5373 / 62250-0
Fax: +43 (0) 5373 / 62250-90
mail@bora.com
www.bora.com

Evropa:

BORA Holding GmbH
Innstraße 1
6342 Niederndorf
Rakousko
Telefon: +43 (0) 5373 / 62250-0
Fax: +43 (0) 5373 / 62250-90
mail@bora.com
www.bora.com

