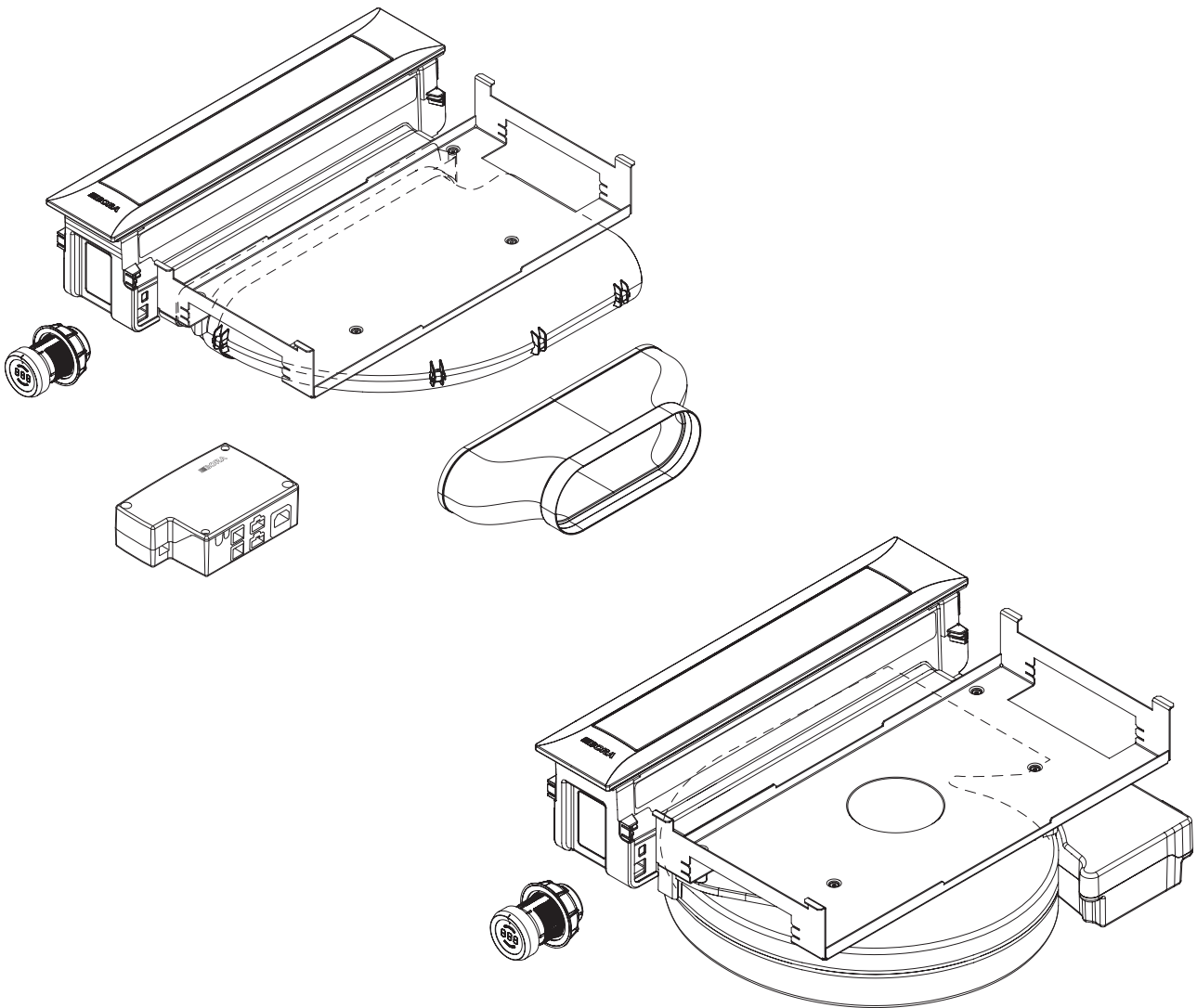


הוראות הפעלה והתקנה PKA/PKAS, PKASAB **HE**

כיריים BORA Pro / מערכת כיריים BORA Pro
מערכת קולט אדים בכיריים עם
מאוורר מובנה All Black



PKA1UMHE-006

הוראות הפעלה והתקנה:

יצרן

BORA Vertriebs GmbH & Co KG

Innstraße 1
Niederndorf 6342
אוסטריה

יצירת קשר
טל' +43 (0) 5373/62250-0
mail@bora.com
www.bora.com

⊙ תרגום

○ מקור

אין להעתיק או לשכפל חוברת זו, להשתמש בתוכן החוברת או להפיצו ללא אישור מפורש של היצרן.

הוראות הפעלה וההתקנה האלה חוברו בקפידה יתרה. עם זאת ייתכן ששינויים טכניים שהוכנסו מאוחר יותר עדיין לא הוספו לחוברת או שהחוברת לא עודכנה בהתאם לכך. אנו מבקשים את סליחתך. גרסה מעודכנת ניתן לבקש מצוות השירות של BORA. הזכות לשגיאות הדפסה ולטעויות שמורה.

© BORA Vertriebs GmbH & Co KG

כל הזכויות שמורות.

תוכן העניינים

25	הכנת ההתקנה	6.8.1	מידע כללי	1
25	חיבור מערכת התעלות למכשיר	6.8.2	קהל יעד	1.1
26	מבנה רגיל PKA	6.8.3	תוקף הוראות הפעלה וההתקנה	1.2
26	התקנת מאוורר נוסף	6.8.4	תיעוד נלווה	1.3
	הפעלת קולט האדים יחד עם אח או תנור	6.9	הצגת המידע במדריך זה	1.4
26	הסקה פעילים תוך ניצול האוויר שבחלל החדר		בטיחות	2
26	חיבור מגעי מתג חיצוני	6.10	הוראות בטיחות כלליות	2.1
29	חיבור תקשורת וחיבור חשמל	6.11	קולט אדים בכיריים	2.2
29	חיבור כפתור הבקרה	6.11.1	הוראות בטיחות - התקנה	2.3
29	חיבורי PKAS, PKASAB	6.11.2	ניקוי ותחזוקה	2.4
29	חיבור PKA	6.11.3	הוראות בטיחות - פירוק וסילוק מכשירים ישנים	2.5
30	חיבור לאספקת החשמל	6.11.4	הוראות בטיחות - חלפים	2.6
30	תפריט התצורה	6.12	שימוש הולם בהתאם לייעוד	2.7
30	טעינת תפריט התצורה	6.12.1	מפרט טכני	3
30	בחירת פריט בתפריט	6.12.2	PKA	3.1
31	שינוי הערך המוגדר	6.12.3	PKAS, PKASAB	3.2
32	סגירת תפריט התצורה	6.12.4	כפתור בקרה	3.3
32	איטום סביב המכשירים	6.13	דירוג צריכת אנרגיה	4
32	מסירה למשתמש	6.14	תיאור המכשיר	5
	הפעלה	7	תיאורי הסוג	5.1
33	הוראות הפעלה כלליות	7.1	מבנה	5.2
33	שימוש בקולט האדים	7.2	קולט אדים PKA	5.2.1
33	הפעלת קולט האדים	7.2.1	מערכת קולט אדים PKAS, PKASAB	5.2.2
33	הפעלה אוטומטית של קולט האדים	7.2.2	רכיבי מסנן השומנים	5.2.3
34	כיווי קולט האדים	7.2.3	כפתור בקרה	5.2.4
34	המשך פעולה אוטומטי	7.2.4	עקרון ההפעלה	5.3
34	נעילת בטיחות בפני ילדים	7.2.5	עקרון פעולת קולט האדים	5.4
34	מניעת הימחצות	7.2.6	ויסות עוצמה	5.4.1
34	שים לב לפונקציית הטיפול במסנן	7.3	דרגת הגברה	5.4.2
	ניקוי ותחזוקה	8	הפעלה אוטומטית של קולט האדים	5.4.3
35	תכשירי ניקוי ואמצעי ניקוי	8.1	מערכת חיישנים	5.4.4
35	ניקוי קולט האדים	8.2	המשך פעולה אוטומטי	5.4.5
35	עמדת ניקוי של מכסה השאיבה	8.2.1	תצוגת שירות מסנן	5.4.6
	פירוק מכסה השאיבה, מסנן השומנים	8.2.2	תקשורת בין ממשקים	5.4.7
35	ואגן המסנן		כיווי בטיחותי	5.4.8
	התקנת מכסה השאיבה, מסנן השומנים	8.2.3	מניעת הימחצות	5.4.9
36	ואגן המסנן		התקנה	6
36	הסרת אגן התחזוקה	8.2.4	בדיקה של תכולת האריזה	6.1
36	התקנת אגן התחזוקה	8.2.5	כלי עבודה וציוד עזר	6.2
37	ניקוי הרכיבים	8.2.6	הנחיות התקנה	6.3
37	סיום הניקוי של קולט האדים	8.2.7	מרווחי בטיחות	6.3.1
37	ניקוי כפתורי הבקרה	8.3	משטח עבודה וארונות מטבח	6.3.2
37	ניקוי טבעת הכפתור	8.3.1	הזרמה חוזרת של האוויר המסוחרר	6.3.3
37	ניקוי משטח המגע ובית כפתור הבקרה	8.3.2	כאשר קולט האדים בכיריים פועל	
37	החלפת מסנני הפחם הפעיל	8.4	בגרסת סחרור אוויר	17
	תיקון תקלות	9	מידות פתח	6.4
	הוצאה מכלל שימוש, פירוק וסילוק	10	התקנה מובנית	6.4.1
	של מכשירים ישנים	39	התקנה עילית	6.4.2
39	הוצאה מכלל שימוש	10.1	התקנת קולט האדים	6.5
39	פירוק	10.2	מידות התקנה	6.5.1
39	סילוק ידיוותי לסביבה	10.3	התאמת קולט האדים	6.5.2
	אחריות, שירות טכני, חלקי חילוף, אביזרים	11	הידוק קולט האדים	6.5.3
40	אחריות יצרן של BORA	11.1	מידות חיבור התעלה	6.5.4
40	הארכת אחריות	11.1.1	התקנת כפתור הבקרה בלוח הקדמי של הארון התחתי	6.6
40	שירות	11.2	קידוח בלוח הקדמי	6.6.1
40	חלפים	11.3	התקנת כפתור הבקרה	6.6.2
40	אביזרים	11.4	אפשרויות תכנון שונות עבור PKA	6.7
	הערות	12	ניתוב אוויר ישר הצדה	6.7.1
			ניתוב אוויר שמאלה	6.7.2
			(התקנה מסובבת ב-180°)	24
			התקנת מערכת התעלות	25

1 מידע כללי

1.1 קהל יעד

הוראות הפעלה ותחזוקה אלה מיועדות לקהלי היעד הבאים:

קהל יעד	דרישות
משתמשים	ילדים החל מגיל 8, אנשים בעלי מוגבלויות פיזיות, חישתיות או נפשיות ואנשים חסרי ניסיון או ידע יכולים להשתמש במכשיר רק תחת השגחה או לאחר שהודרכו כיצד להשתמש במכשיר באופן בטיחותי והם מבינים את הסכנות האפשריות הכרוכות בהפעלתו. יש להשיג על ילדים בעת השימוש במכשיר. יש לציית לכל הוראות הבטיחות והאזהרות ולעקוב בקפידה אחר שלבי התהליכים המתוארים בהוראות הפעלה.
חובבי, עשה זאת בעצמך	בעלי מלאכה חובבנים רשאים לבצע בעצמם את כל עבודות הנגרות והרכבה, בתנאי שיש להם את הכישורים, המיומנות והידע הטכניים הנחוצים לשם כך. בשום מקרה, אסור להם לבצע את החיבורים למערכות החשמל והגז.
טכנאי התקנה	טכנאי התקנה רשאים לבצע את כל עבודות הנגרות וההתקנה, בכפוף לתקנות ולהנחיות התקפות. החיבורים למערכות החשמל והגז חייבים להיבדק על-ידי אנשי מקצוע מוסמכים ומורשים בתחום הרלוונטי לפני הפעלתם הראשונית.
חשמלאי מוסמך	הליך החיבור לרשת החשמל חייב להתבצע על-ידי חשמלאי מוסמך. אדם זה גם נושא באחריות לנאותות ההתקנה וההפעלה הראשונית של הרכיבים החשמליים.
טכנאי גז מוסמך	הליך החיבור לאספקת הגז חייב להתבצע על-ידי איש מקצוע מורשה. אדם זה גם נושא באחריות לנאותות ההתקנה וההפעלה הראשונית של רכיבי מערכת הגז.

טבלה 1.1 קהל יעד

מידע

החברות BORA Vertriebs, BORA Holding GmbH ו-BORA APAC Pty Ltd, GmbH & Co KG – להלן BORA – אינן נושאות באחריות לנזקים שנגרמו עקב התעלמות מתייעוד זה, אי ציות להוראות ולהנחיות המופיעות בו, או התקנה לא נאותה! רק טכנאי מוסמך ומורשה רשאי לחבר את המכשיר לרשת החשמל ולמערכת הגז. ההתקנה חייבת להתבצע בכפוף לתקנות החוק הרלוונטיות ובהתאם לכל התקנים, ההנחיות וההוראות התקפות. יש לציית לכל הוראות הבטיחות והאזהרות ולעקוב בקפידה אחר ההנחיות והליכי ההפעלה, התחזוקה וההתקנה המתוארים במדריך.

1.2 תוקף הוראות הפעלה וההתקנה

תיעוד זה תקף לכמה דגמים שונים. לכן ייתכן שפריטי אבזור מסוימים המתוארים בו אינם קיימים במכשיר שברשותך.

1.3 תיעוד נלווה

בנוסף לחוברת הוראות הפעלה והתקנה זו, מצורף למכשיר תיעוד נלווה נוסף, שחובה לפעול על פיו. קרא בעיון את כל התיעוד והמסמכים שצורפו למכשיר בעת המשלוח והקפד לפעול על פיהם.

מידע

חברת BORA לא תישא באחריות כלשהי לנזקים שנגרמו כתוצאה מאי-ציות להוראות ולהנחיות שבתיעוד!

תקנות והנחיות

מכשיר זה תואם את ההנחיות הבאות של ה-EU/EC: תקנה לתאימות אלקטרומגנטית (EMC) 2014/30/EU (2014/35/EC) תקנת מתח נמוך (2009/125/EC) תקנת תכנון אקולוגי (2011/65/EU) תקנת חומרים מסוכנים

1.4 הצגת המידע במדריך זה

במדריך זה נעשה שימוש אחיד בעיצוב, מספור, סמלים, אזהרות, מונחים וקיצורים, על מנת לסייע לך להשתמש בהוראות הפעלה והתקנה אלה במהירות ובבטחה.

הפעולות ושלב התהליכים שעליך לבצע מסומנים

באמצעות חץ.

◀ בצע את כל התהליכים המתוארים בהוראות לפי סדר השלבים הרשום.

רשימות פריטים מסומנות באמצעות ריבועים בתחילת

השורה.

■ פריט 1

■ פריט 2

מידע, מידע' מציין הוראות מיוחדות, שמחובתך לפעול על פיהן תמיד.

הוראות בטיחות ואזהרות

הוראות הבטיחות והאזהרות במדריך זה מודגשות בעזרת סמלים ומילות אזהרה.

מבנה הוראות הבטיחות והאזהרות הוא:

סמל אזהרה ומילת אזהרה!

סוג ומקור הסכנה

תוצאות במקרה של התעלמות מהאזהרה

◀ אמצעים שיש לנקוט למניעת הסכנה

בהקשר זה חלים הדברים הבאים:

■ סמלי האזהרה מפנים את תשומת לבך לסכנה.

■ מילת האזהרה מציינת את חומרת הסכנה.

סיכון	מילות אזהרה	סמלי אזהרה
אזהרה מפני מצב הכרוך בסכנה מידית, שהתעלמות ממנה עלולה לגרום למוות או לפציעות חמורות.	סכנה	
אזהרה מפני מצב הכרוך בסכנה אפשרית, שהתעלמות ממנה עלולה לגרום למוות או לפציעות חמורות.	אזהרה	
אזהרה מפני מצב הכרוך בסכנה אפשרית, שהתעלמות ממנה עלולה לגרום לפציעות קלות.	זהירות	
אזהרה שהתעלמות ממנה עלולה לגרום נזקים למכשיר ולרכוש אחר.	זהירות	—

טבלה 1.2 משמעות סמלי האזהרה ומילות האזהרה

2 בטיחות

בבתים שיש בהם ילדים או אנשים בעלי מוגבלויות מיוחדות

- ◀ ילדים מעל גיל 8, אנשים בעלי מוגבלויות פיזיות, חישתיות או נפשיות ואנשים חסרי ניסיון או ידע יכולים להשתמש במכשיר תחת השגחתך, או לאחר שהדרכת אותם כיצד להשתמש במכשיר באופן בטיחותי והם מבינים את הסכנות האפשריות הכרוכות בהפעלתו.
- ◀ השגח על ילדים שנמצאים סמוך למכשיר.
- ◀ אסור על ילדים לשחק עם המכשיר.
- ◀ אל תאחסן חפצים שילדיך עשויים להתעניין בהם בארונות או במקומות אחסון שמעל למכשיר או מתחתיו. אחרת, הילדים עלולים להתפתות לטפס על המכשיר.

מצב סחרור אוויר

מידע בכל תהליך בישול, משתחררת לחות לחלל האוויר.

מידע במצב סחרור האוויר, מסולקת מאדי הבישול כמות מזערית בלבד של לחות.

- ◀ במצב סחרור אוויר, הקפד על אוורור נאות, למשל באמצעות חלון פתוח.
- ◀ שמור על תנאי אקלים רגילים ונוחים (45-60% לחות) בסביבת הבישול - למשל, על-ידי פתיחת פתחי אוורור טבעי או הפעלת מערכת אוורור ביתית.
- ◀ לאחר שימוש במכשיר במצב סחרור אוויר הפעל את קולט האדים למשך כ-20 דקות בעוצמה נמוכה, או הפעל את המשך הפעולה האוטומטי.

תקלות

- ◀ שים לב להנחיות בפרק 'תיקון תקלות'.
- ◀ אם מתרחשת תקלה שאינה מתוארת כאן יש לכבות את המכשיר.

2.2 קולט אדים בכיריים

- ◀ מותר להפעיל את קולט האדים רק עם כיריים של BORA. זה תקף באופן מיוחד להפעלה עם כיריים G2 של BORA.

סכנה!

סכנת מוות כתוצאה משאיפת עשן!

בעת שימוש בתנורי הסקה המנצלים את האוויר שבחלל החדר לצורך בעירה, משתחררים גזי בעירה.

בעת הפעלת קולט האדים יחד עם אח או תנור הסקה שמובער תוך ניצול האוויר שבחלל החדר, גזי בעירה רעילים (פחמן חד-חמצני) עלולים להישאב מהארוכה או מתעלת האוורור ולהשתחרר בחלל המגורים.

- ◀ הקפד לוודא שהחדר מאוורר כראוי.



2.1 הוראות בטיחות כלליות

מידע המכשיר תואם לתקני הבטיחות הנדרשים. המשתמש אחראי לניקוי, לתחזוקה ולתפעול בטיחותי של המכשיר. שימוש בלתי הולם עלול לגרום פציעות לבני אדם ונזקים לרכוש.

- הוראות ההפעלה וההתקנה מכילות הוראות חשובות לשמירה על הבטיחות בעת התקנת המכשיר והפעלתו. בכך ניתן למנוע פציעות ונזקים למכשיר. לקבלת מידע נוסף ולשאלות בנוגע לתפעול ולשימוש במכשיר, ניתן ליצור איתנו קשר באמצעות פרטי יצירת הקשר שמודפסים על גב חוברת הוראות זו.
- המונח, מכשיר' מתייחס לכיריים, לקולטי אדים כמו גם לכיריים עם קולט אדים.
- ◀ קרא בעיון את כל הוראות ההפעלה וההתקנה לפני השימוש במכשיר.
- ◀ אחסן את חוברת הוראות ההפעלה וההתקנה בהישג יד, כדי שתוכל לעיין בה בעת הצורך.
- ◀ אם תמכור את המכשיר, מסור לקונה גם את חוברת הוראות ההפעלה וההתקנה.
- ◀ בצע את פעולות ההתקנה וההפעלה בזהירות ובתשומת לב מרבית.
- ◀ לאחר הוצאת המכשיר מהאריזה, בדוק שאין בו פגמים נראים לעין.
- ◀ אם המכשיר פגום או ניזוק, אל תחבר אותו לחשמל.
- ◀ חבר את המכשיר לחשמל רק לאחר התקנת מערכת התעלות או התקנת מסנן סחרור האוויר.
- ◀ השתמש רק בכבל החשמל המסופק עם המוצר.
- ◀ השתמש במכשיר רק לאחר שביצעת התקנה וחיבור מלאים שלו, כיוון שלפני כן אין ערובה להפעלה בטיחותית.
- ◀ היזהר שלא לגעת באזורי בישול חמים.
- ◀ אין להעמיד או להניח חפצים על לוח הבקרה או על פתח הכניסה של קולט האדים בכיריים.
- ◀ כבה את המכשיר לאחר השימוש.
- ◀ הרחק חיות מחמד מהמכשיר.

ביצוע שינויים במכשיר בעצמך

שינויים במכשיר על דעת עצמך עלולים לגרום לסכנות.

- ◀ אל תבצע שינויים כלשהם במכשיר.

זהירות!**הצטברות שומן ולכלוך עלולה לגרום נזק למכשיר!**

הצטברות שומן ולכלוך עלולה להגביל את תפקוד קולט האדים.
 ◀ לעולם אל תשתמש בקולט האדים ללא מסנן שומנים מפלדת אל-חלד.

2.3 הוראות בטיחות - התקנה

רק טכנאי מוסמך, המכיר את התקנות הקבועות בחוק ואת התקנות המקומיות הספציפיות ופועל על פיהן רשאי להרכיב ולהתקיין את המכשיר.

כל עבודה על הרכיבים החשמליים של המכשיר חייבת להתבצע על-ידי חשמלאי מוסמך.

הבטיחות החשמלית של המכשיר מובטחת רק כאשר הוא מחובר למנגנון הגנה חשמלי המותקן בהתאם לתקנות. ודא שמערכת זו תואמת לתקנות הבטיחות.

- ◀ לפני התקנת המכשיר, בדוק שאין בו פגמים נראים לעין.
- ◀ אם המכשיר פגום או ניזוק, אל תתקיין אותו.
- מכשיר פגום מסכן את בטיחותך.
- כל עבודות התיקון חייבות להתבצע על-ידי טכנאים מוסמכים מטעם היצרן בלבד.

סכנה!**סכנת חנק!**

חומרי האריזה (כגון ניילון, קלקר) עלולים לגרום לילדים קטנים סכנת מוות כתוצאה מחנק.

- ◀ הקפד להרחיק את חומרי האריזה מהישג-ידם של ילדים.
- ◀ השלך את חומרי האריזה בדרך נאותה ובהקדם האפשרי.

2.3.1 קולט אדים בכיריים**סכנה!****גזי בעירה עלולים לגרום להרעלה!**

במצב יציאת אוויר קולט האדים שואב אוויר מחלל החדר שבו המכשיר מותקן ומהחדרים הסמוכים אליו. ללא אוורור נאות, נוצר ואקום. במצב זה, עלולים להישאב לתוך חלל המגורים גזים רעילים מהארובה או מתעלת האוורור של אח או תנור הסקה המנצלים את האוויר שבחלל החדר לצורך בעירה.

- ◀ הקפד לוודא שהחדר מאוורר כראוי.
- ◀ השתמש אך ורק בהתקני מיתוג בדוקים ומאושרים (כגון מפסק-מגע חלון מגנטי, מפסק לחץ או מפסק ואקום), לאחר שנבדקו על-ידי טכנאי מוסמך.

סכנה!**סכנת שרפה עקב שלהוב באמצעות אלכוהול (פִּלְמֵבֶה)!**

כאשר קולט האדים מופעל, הוא שואב שומני בישול. בעת הדלקת מאכל (flambé), שומן הבישול עלול להתלקח באש.

- ◀ נקה את קולט האדים באופן קבוע ושגרתית.
- ◀ לעולם אל תעבוד עם להבה גלויה כאשר קולט האדים מופעל.

**סכנה!****משקעי שומן עלולים לגרום לשרפה!**

אם לא תקפיד על ניקוי סדיר של מסנן השומנים מפלדת אל-חלד, עשוי להצטבר בו שומן רב. הדבר מגדיל את הסיכון לגרימת שרפות.

- ◀ נקה והחלף את המסנן במרווחי זמן קבועים.

**אזהרה!**

סכנת פציעה כאשר גלגל המאוורר נע!
 כאשר המאוורר מסתובב, קיימת סכנת פציעה.

- ◀ יש להתקיין את המכשיר אך ורק במצב מנותק מאספקת המתח.
- ◀ לפני ההפעלה הראשונית, חבר את המאוורר משני הצדדים לתעלת האוורור.
- ◀ לפני ההפעלה הראשונית של המכשיר, ודא שמחבר הכניסה נעול למקומו.

**זהירות!****סכנת פציעה כאשר מכסה השאיבה נע!**

כשמכסה השאיבה החשמלי נע הוא עשוי לגרום פציעות.
 ◀ אין לשלוח ידיום לתוך קולט האדים בזמן שמכסה השאיבה נע.

זהירות!**החלקים עשויים להיות חמים מאוד!**

כאשר אזורי הבישול מופעלים ובמהלך שלב ההתקררות שלהם, הכיריים וחלקי קולט האדים שניתן לגעת בהם חמים.
 ◀ השתמש באמצעי עזר מתאימים (בכפפות מבודדות חום או מטליות מיוחדות לידיות הסירים).

**זהירות!****סכנת נזק למכשיר כתוצאה משאיבת עצמים או נייר!**

עצמים קטנים וקלי-משקל כגון מגבוני ניקוי מבד או מנייר עשויים להישאב על-ידי קולט האדים. הדבר עלול לגרום נזק למאוורר או לפגוע בביצועי קולט האדים.
 ◀ אל תניח עצמים או נייר על קולט האדים.

2.5 הוראות בטיחות - פירוק וסילוק מכשירים ישנים

רק טכנאי מוסמך, המכיר את התקנות הקבועות בחוק ואת התקנות המקומיות הספציפיות ופועל על פיהן רשאי לפרק את המכשיר.

כל עבודה על הרכיבים החשמליים של המכשיר חייבת להתבצע על-ידי חשמלאי מוסמך בלבד.

סכנה!

סכנת התחשמלות!



- ניתוק לא נכון של המכשיר מרשת החשמל עלול לגרום להתחשמלות.
- ◀ נתק את אספקת החשמל למכשיר באופן בטיחותי באמצעות מפסקים אוטומטיים, נתיכים, אם מגענים.
- ◀ ודא שהמכשיר מנותק מאספקת החשמל בעזרת מכשיר מדידה מאושר.
- ◀ הימנע ממגע במגעים חשופים של היחידה האלקטרונית, כיוון שהם עשויים להכיל שארית מטען חשמלי.

2.6 הוראות בטיחות - חלפים

אזהרה!

סכנת פגיעה ונזק לרכוש!



- שימוש בחלקים לא נכונים עלול לגרום נזקים בריאותיים לבני אדם או נזק למכשיר. ביצוע שינויים במכשיר והוספה או הסרה של חלקים עלולים לפגוע בבטיחות.
- ◀ השתמש בחלפים מקוריים בלבד לביצוע תיקונים.

מידע אם כבל החשמל פגום יש להחליפו בכבל חשמל חדש מתאים. הדבר חייב להתבצע אך ורק על-ידי טכנאי שירות מורשה.

סכנה!

סכנת התחשמלות!



- יחידת הבקרה עשויה להכיל מטען שיורי ולגרום להתחשמלות.
- ◀ אסור לגעת במגעים חשופים ביחידת הבקרה.

סכנה!

סכנת התחשמלות!



- חשיפה לא נכונה של כבלי החיבור להתקנים חיצוניים עלולה להוביל להתחשמלות.
- ◀ ודא כי כבל החיבור מחובר בצורה מאובטחת להדק שחרור המתח ביחידת הבקרה הכללית.
- ◀ ודא הקפדה על אורכי חשיפת הכבלים הנתונים.

הוראות בטיחות מיוחדות למערכות סחרור אוויר:

- ◀ בתעלות ישרות בין המאוורר ליחידת היציאה לקיר שים לב לאורך התעלה.
- אורך התעלה המינימלי הדרוש בין פתח היציאה של המאוורר ולפתח היציאה ביחידת היציאה לקיר הוא 90 ס"מ.

2.4 ניקוי ותחזוקה

יש לנקות את המכשיר באופן שגרת. לכלוך עלול לגרום לנזקים או לריחות בלתי נעימים. אם נוצר לכלוך, סלק אותו מיד.

- אסור שעבודות הניקוי והתחזוקה יבוצעו על-ידי ילדים, אלא אם כן מבוגר אחראי מפקח עליהם לאורך כל התהליך.
- ◀ אל תשתמש בקיטור לצורך ניקוי המכשיר. הקיטור עלול לגרום לקצר חשמלי בחלקים מוליכי חשמל ולנזק לרכוש כתוצאה מכך (ראה פרק, ניקוי ותחזוקה).
- ◀ במהלך הניקוי, ודא שמים אינם יכולים לחדור לתוך המכשיר. השתמש אך ורק במטלית לחה. לעולם אל תתיז מים על המכשיר. חדירת מים למכשיר עלולה לגרום לנזקים!

זהירות!

סכנת פגיעה בעת הכנסת מסנן השומנים!

- הידיים עלולות להחליק ולהיפצע בעת הכנסת מסנן השומנים לקולט האדים בכיריים.
- ◀ בעת הכנסת מסנן השומנים יש לאחוז אך ורק בידית המיועדת לכך.

2.7 שימוש הולם בהתאם לייעוד

אסור להפעיל את המכשיר בגובה מעל 2000 מ' (מטר מעל פני הים).

המכשיר מיועד אך ורק לצורכי הכנת מזון במשקי-בית פרטיים. המכשיר אינו מיועד:

- לשימוש במקומות פתוחים
- להתקנה ברכבים
- לחימום חללי פנים
- להתקנה ולהפעלה במקומות שאינם ניחים (כגון ספינות)
- להפעלה באמצעות טיימר („שעון שבת“) או באמצעות מערכת נפרדת להפעלה מרחוק (שלט רחוק)

כל שימוש אחר מהמתואר בחוברת הוראות הפעלה והתקנה זו או כל שימוש החורג מהמתואר בחוברת זו נחשב לשימוש שאינו בהתאם לייעוד. חברת BORA לא תישא באחריות לנזקים שנגרמו כתוצאה משימוש בלתי הולם או מהפעלה לא נכונה.

כל שימוש בלתי הולם הנו אסור לחלוטין!

מידע החברות BORA, BORA Holding GmbH, BORA APAC, Vertriebs GmbH & Co KG, BORA Lüftungstechnik GmbH ו-BORA Pty Ltd לא יישאו באחריות לנזקים שנגרמו כתוצאה מאי-ציות להוראות הבטיחות ולאזהרות.

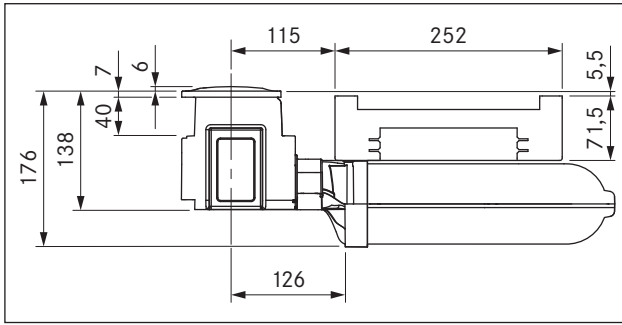
3 מפרט טכני

PKA 3.1

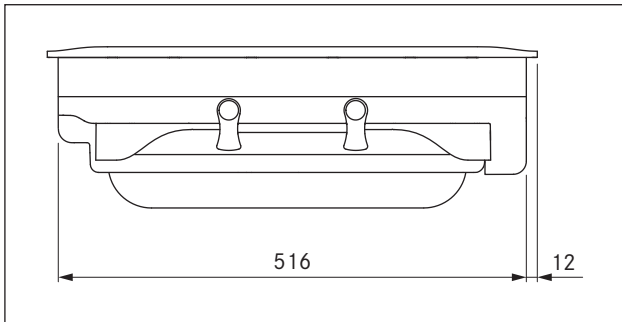
פרמטר	ערך
אספקת מתח	220 - 240 V
תדר	50 / 60 Hz
הספק (כולל מאווררים אוניברסליים של BORA)	מקסי' 700 W
מידות (רוחב x עומק x גובה)	176 x 540 x 482 מ"מ
מידות כפתור הבקרה (קוטר x עומק)	Ø 49 מ"מ x 92 מ"מ
משקל (כולל אביזרים/אריזה)	9.25 ק"ג
קולט אדים	
דרגות עוצמה	P, 9 - 1

טבלה 3.1 נתונים טכניים PKA

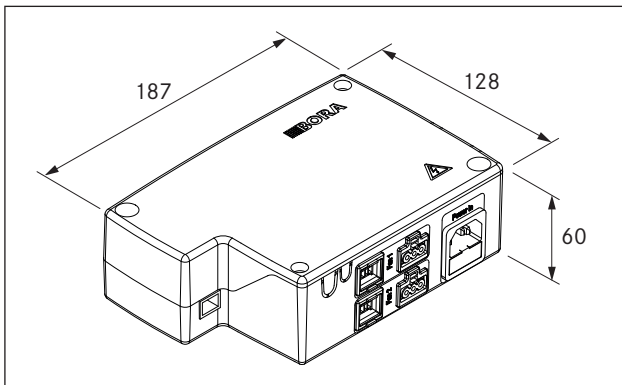
מידות PKA



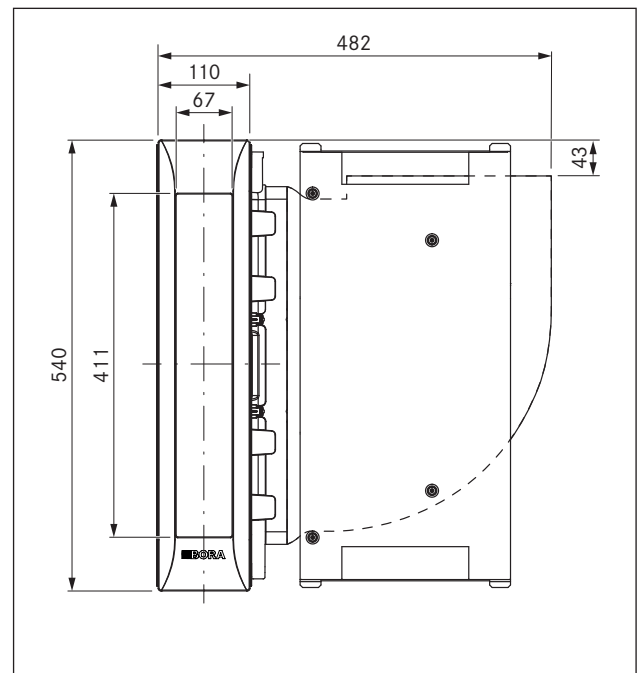
איור 3.2 מידות PKA, מבט מלפנים



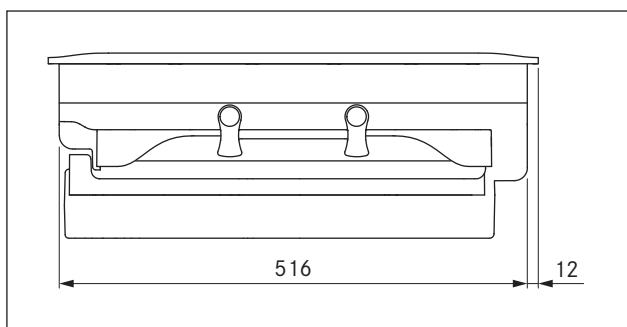
איור 3.3 מידות PKA, מבט מהצד



איור 3.4 מידות יחידת בקרה אוניברסלית



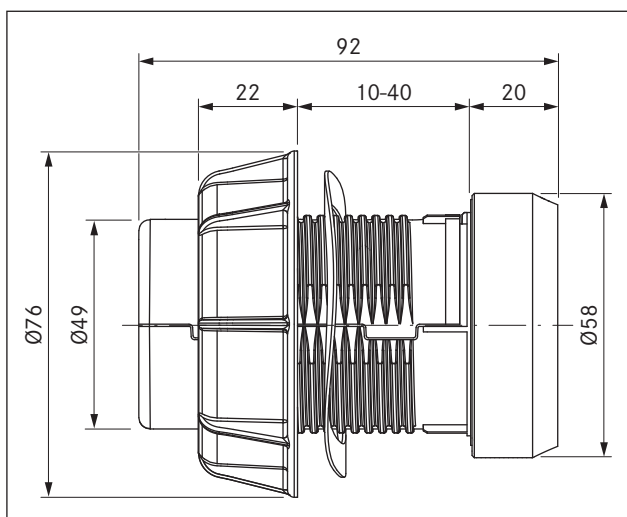
איור 3.1 מידות PKA, מבט מלמעלה



איור 3.7 מידות PKAS, PKASAB, מבט מהצד

3.3 כפתור בקרה

מידות כפתור בקרה



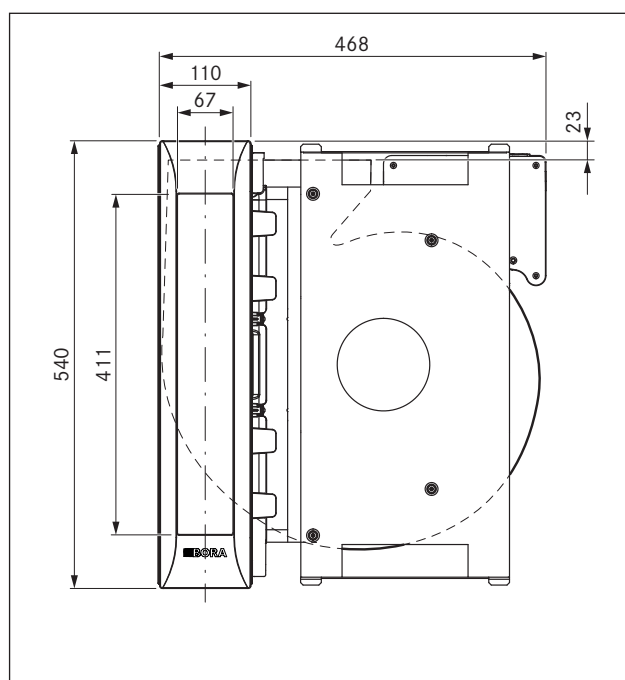
איור 3.8 מידות כפתור בקרה

PKAS, PKASAB 3.2

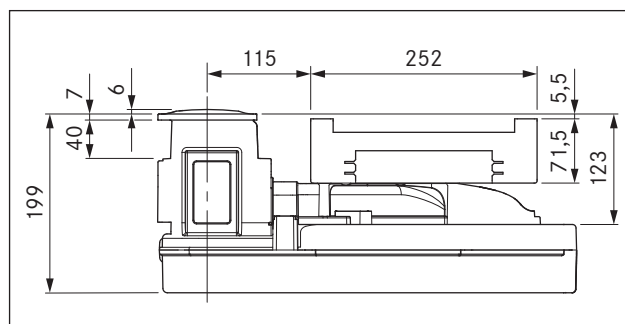
פרמטר	ערך
אספקת מתח	220 - 240 V
תדר	50 / 60 Hz
הספק (כולל מאווררים אוניברסליים של BORA)	מקס' 700 W
הספק מנוע פנימי	מקס' 170 W
מידות (רוחב x עומק x גובה)	199 x 540 x 468 מ"מ
מידות כפתור הבקרה (קוטר ועומק)	Ø 49 מ"מ x 92 מ"מ
משקל (כולל אביזרים/אריזה)	12.5 ק"ג
קולט אדים	
דרגות עוצמה	P, 9 - 1

טבלה 3.2 נתונים טכניים PKAS, PKASAB

מידות PKAS, PKASAB



איור 3.5 מידות PKAS, PKASAB, מבט מלמעלה



איור 3.6 מידות PKAS, PKASAB, מבט מלפנים

4 דירוג צריכת אנרגיה

מערכת קולט אדים מקצועית PKAS, PKASAB		קולט אדים מקצועי PKA		תיאור המוצר
	יציאת אוויר	יציאת אוויר	יציאת אוויר	מצב הפעלה
תקן EN	ערך	ערך	ערך	צריכת חשמל
61591	32.5 kWh/a	23.4 kWh/a	(AEC _{hood})	צריכת חשמל לשנה
61591	A+	A++		דירוג יעילות אנרגטית
61591	42.5	31.6	(EEI _{hood})	אינדקס יעילות אנרגטית
ספיקה				
61591	34.5	38.4	(FDE _{hood})	יעילות הידרו-דינמית
61591	A	A		דירוג יעילות הידרו-דינמית
61591	251.7 מ"ק/ש'	276.9 מ"ק/ש'		זרם אוויר מינימלי
61591	618.2 מ"ק/ש'	612.7 מ"ק/ש'		זרם אוויר מקסימלי
61591	689.8 מ"ק/ש'	612.7 מ"ק/ש'	(Q _{Max})	זרם אוויר בדרגת הגברה
תאורה				
*	lx/Watt *	lx/Watt *	(LE _{hood})	יעילות תאורה
*	*	*		דירוג יעילות תאורה
הפרדת שומנים				
61591	91.28%	86.8%		דרגה מקסימלית (לא דרגת הגברה) (GFE _{hood})
61591	B	B		דירוג בדרגה מקסימלית
עוצמת רעש				
60704-2-13	47.6 dB(A)	42.5 dB(A)		מינימלית
60704-2-13	68.4 dB(A)	61.5 dB(A)		מקסימלית
60704-2-13	69.9 dB(A)	61.8 dB(A)		דרגת הגברה
לחץ קול (מדידה נוספת)				
**	34.9 dB(A)	29.2 dB(A)		מינימלית
**	55.7 dB(A)	48.2 dB(A)		מקסימלית
**	57.2 dB(A)	48.5 dB(A)		דרגת הגברה
הנתונים נמדדו לפי תקן 66/2014				
61591	0.8	0.6		גורם התארכות זמן
61591	111.3 W	106.9 W	(W _{BEP})	מתח כניסה בנקודה המיטבית
61591	418 Pa	518 Pa	(PBEP)	לחץ בנקודה המיטבית
61591	330.7 מ"ק/ש'	288.1 מ"ק/ש'	(Q _{BEP})	ספיקת אוויר בנקודה המיטבית
61591	0.43 W	0.4 W	(P _o)	כניסת מתח במצב כבוי

טבלה 4.1 נתוני דירוג צריכת אנרגיה לפי תקנה (EU) מס' 65/2014 או 66/2014

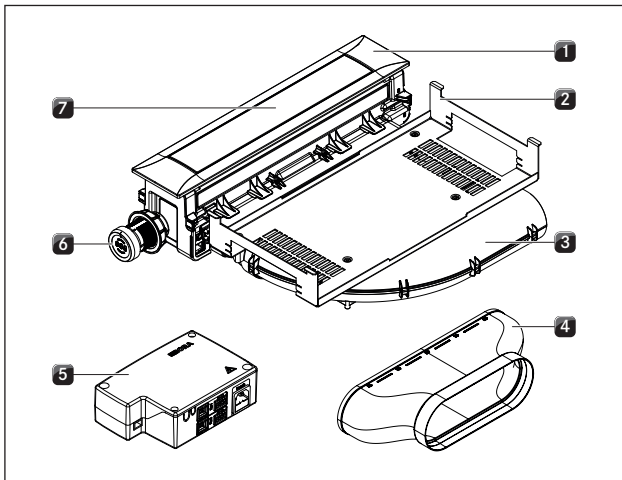
* אינו רלוונטי למוצר זה.
** רמת לחץ הקול נמדדה במרחק של 1 מ' (ירידה תלוית-מרחק ברמת הרעש) בהתבסס על רמת עוצמת הרעש לפי תקן EN 60704-2-13.

5.1 תיאורי הסוג

PKA = קולט אדים Professional עם יחידת בקרה נפרדת ומאוורר לשילוב לפי בחירה
 PKAS, PKASAB = מערכת קולט אדים Professional עם יחידת בקרה משולבת ומאוורר משולב

5.2 מבנה

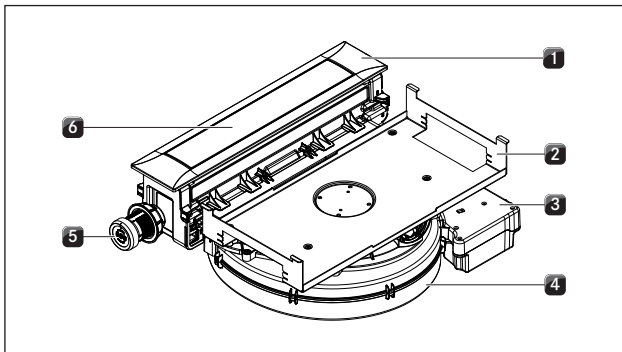
5.2.1 קולט אדים PKA



איור 5.1 קולט אדים PKA

- [1] מסגרת חיפוי
- [2] לוח התקנה
- [3] רכיב תעלה קשתי
- [4] רכיב תעלה ישר
- [5] יחידת בקרה אוניברסלית
- [6] כפתור בקרה
- [7] מכסה שאיבה

5.2.2 מערכת קולט אדים PKAS, PKASAB



איור 5.2 מערכת קולט אדים PKAS, PKASAB

- [1] מסגרת חיפוי
- [2] לוח התקנה
- [3] יחידת בקרה
- [4] בית המאוורר עם מאוורר
- [5] כפתור בקרה
- [6] מכסה שאיבה

5 תיאור המכשיר

בכל הפעלה ציית להוראות הבטיחות ולאזהרות (ראה הפרק, בטיחות').

מאפייני קולט האדים:

- ויסות עוצמה באמצעות כפתור בקרה
- תצוגת דרגת עוצמה
- מכסה שאיבה חשמלי עם חיישן מיקום
- מסנן שומנים מפלדת אל-חלד
- חיישן מיקום מסנן השומנים
- הפעלה אוטומטית של קולט האדים
- המשך פעולה אוטומטי
- תצוגת שירות מסנן
- ממשק עבור ציוד חיצוני
- כיבוי בטיחותי
- מניעת הימחצות עבור מכסה השאיבה

בהתאם לבחירתך בעת רכישת המכשיר, קולט האדים פועל באמצעות יחידת יציאת אוויר או יחידת סחרור אוויר.



מצב יציאת אוויר

האוויר שנשאב מנוקה על ידי מסנן השומנים, ולאחר מכן מוזרם החוצה דרך מערכת התעלות.

אין לנתב את יציאת האוויר:

- אל ארובת עשן או גז
- אל פתח אוורור של אח או תנור הסקה המשמש לאוורור החלל שבו המכשיר מותקן.

אם יציאת האוויר מנותבת אל ארובת עשן או גז שאינה פעילה, ההתקנה חייבת להיבדק על-ידי טכנאי גז/ארובות מוסמך ולקבל את אישורו.



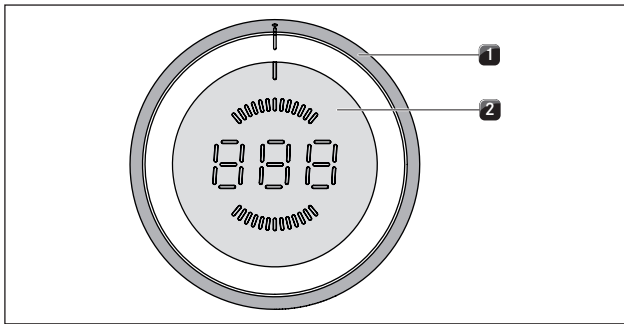
מצב סחרור אוויר

האוויר שנשאב מנוקה על ידי מסנן השומנים ומסנן פחם פעיל, ולאחר מכן מוזרם בחזרה לחלל החדר שבו המכשיר מותקן.

כדי לנטרל את ריחות הבישול במצב סחרור אוויר, יש להשתמש במסנן ריחות. מסיבות היגייניות ובריאותיות, יש להחליף את מסנן הפחם הפעיל במרווחי הזמן המומלצים (ראה הפרק, ניקוי ותחזוקה').

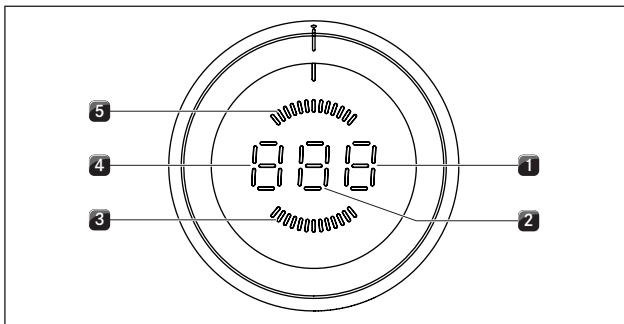
מידע במצב סחרור אוויר, יש לדאוג לאוורור נאות על מנת לסלק לחות מהאוויר.

5.3 עקרון ההפעלה



איור 5.5 רכיבי ההפעלה של כפתור הבקרה

- [1] טבעת הכפתור
- [2] משטח מגע



איור 5.6 רכיבי התצוגה של כפתור הבקרה

- [1] תצוגת פונקציות
- [2] תצוגת דרגת עוצמה
- [3] תצוגת מצב סחרור אוויר
- [4] תצוגת מצב או מצב פעולה
- [5] תצוגת מצב יציאת אוויר

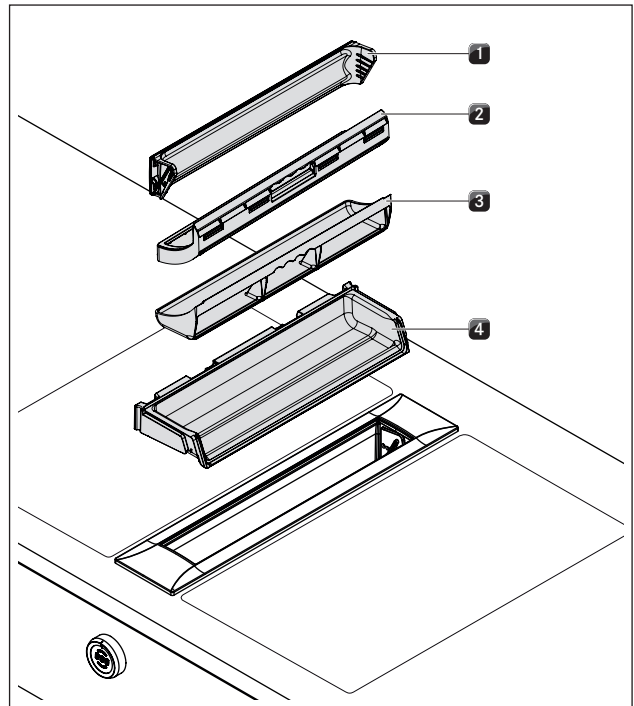
משמעות	תצוגת כפתור הבקרה
דרגות עוצמה	9 - 1
דרגת הגברה	P
קולט האדם כבה	0
שאיבת אדים אוטומטית	+ A
המשך פעולה אוטומטי	n
נעילת הבטיחות בפני ילדים פעילה	L
עמדת ניקוי של מכסה השאיבה	c
תצוגת שירות מסנן	F מהבהב
הודעת תקלה (ראה הפרק, תיקון תקלות)	E...
תפריט התצורה	C

טבלה 5.1 משמעות התצוגה

שימוש בכפתורי הבקרה

את קולט האדים מתפעלים באמצעות כפתור בקרה. על ידי סיבוב טבעת הכפתור ונגיעה במשטח המגע ניתן לשלוט בדרגות העוצמה ובפונקציות (ראה הפרק, הפעלה').

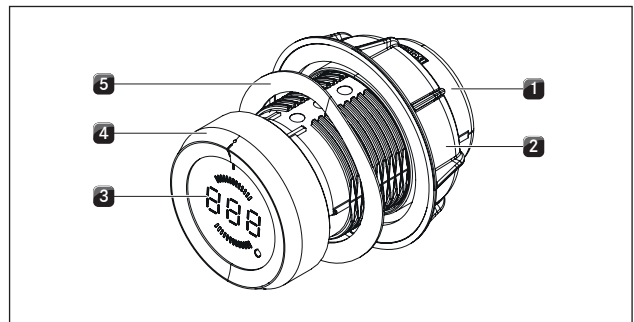
5.2.3 רכיבי מסנן השומנים



איור 5.3 רכיבי מסנן השומנים

- [1] מכסה שאיבה
- [2] מסנן שומנים מפלדת אל-חלד
- [3] אגן המסנן
- [4] אגן תחזוקה

5.2.4 כפתור בקרה



איור 5.4 כפתור בקרה

- [1] בית כפתור הבקרה
- [2] אום
- [3] תצוגת כפתור הבקרה
- [4] טבעת הכפתור
- [5] קפיץ גלי

5.4 עקרון פעולת קולט האדים

5.4.1 ויסות עוצמה

כדי לווסת את העוצמה יש לסובב את טבעת הכפתור לדרגת העוצמה המבוקשת.

5.4.2 דרגת הגברה

קולט האדים מצויד בדרגת הגברה, לעוצמת פעולה מוגברת. בעזרת דרגת הגברה ניתן לקלוט ביתר מהירות אדי בישול המשתחררים בכמויות גדולות. לאחר 9 דקות, דרגת הגברה מתחלפת אוטומטית לעוצמה 9.

5.4.3 הפעלה אוטומטית של קולט האדים

המנגנון האוטומטי של קולט האדים מתאים את הספק השאיבה אוטומטית לעוצמה הגבוהה ביותר שבשימוש בכל אזורי הבישול.

	דרגות עוצמה									תכונה
עוצמת חימום	1	2	3	4	5	6	7	8	9	P
הספק שאיבה	4	4	4	4	5	6	7	8	9	P

טבלה 5.2 הספק קולט האדים ועוצמת החימום

- 30 שניות לאחר שינוי דרגת העוצמה של אזור בישול אחד, המנגנון האוטומטי של קולט האדים מבצע את התאמת העוצמה.
- לאחר סיום הבישול יופעל המשך הפעולה האוטומטי.
- לאחר סיום המשך הפעולה האוטומטי קולט האדים ייכבה מעצמו.

5.4.4 מערכת חיישנים

קולט האדים מצויד בחיישנים באזור מכסה השאיבה ומסנן השומנים.

חיישן מיקום מכסה השאיבה

חיישן מיקום מכסה השאיבה מזהה את המיקום של מכסה השאיבה.

- כאשר מכסה השאיבה סגור קולט האדים מושבת.
- כאשר מכסה השאיבה פתוח ניתן להשתמש בקולט האדים.
- כאשר מכסה השאיבה מפורק ניתן להשתמש בקולט האדים.

חיישן מיקום מסנן השומנים

חיישן מסנן השומנים מזהה אם מסנן השומנים מותקן נכון. ■ אם מסנן השומנים אינו בנמצא או מותקן לא נכון קולט האדים יושבת.

מידע אם מסנן השומנים הוסר, לדוגמה לצורך ניקוי, מכסה השאיבה עדיין יכול להיסגר.

5.4.5 המשך פעולה אוטומטי

קולט האדים מופעל בעוצמה נמוכה לאחר הבישול, וכבה אוטומטית לאחר 20 דקות.

5.4.6 תצוגת שירות מסנן

תצוגת הטיפול של המסנן תהיה פעילה כעבור 200, 300 או 400 שעות עבודה – תלוי ביחידת המסנן המותקנת. מסנן הפחם הפעיל הגיע לסוף חיי השירות שלו (עבור סחרור אוויר בלבד), ורכיבי מסנן השומנים זקוקים לניקיון יסודי.

■ לאחר הפעלת קולט האדים יהבהב F בתצוגת כפתור הבקרה.

■ תצוגת הטיפול המסנן מופיעה בכל פעם שמפעילים את קולט האדים ונשארת פעילה עד שמחליפים את המסנן ומאפסים את תצוגת הטיפול המסנן.

■ ניתן להמשיך בהפעלה באופן בלתי מוגבל.

■ לצורך שימוש בקולט האדים אפשר להשבית חד-פעמית את תצוגת הטיפול של המסנן או לאפס אותה בקביעות.

מידע רכיבי מסנן השומנים זקוקים לניקוי סדיר (ראה הפרק 'ניקוי ותחזוקה') ללא תלות בתצוגת הטיפול של המסנן.

5.4.7 תקשורת בין ממשקים

ניתן להשתמש בממשק הפנימי עבור אפשרויות בקרה נוספות. הוא כולל מגע Home In ומגע Home Out (ראה הפרק, התקנה').

- המגע Home In יכול לשמש עבור אותות כניסה של התקני מיתוג חיצוניים (כגון מפסק-מגע חלון).
- המגע Home Out יכול לשמש לבקרה של התקנים חיצוניים.

5.4.8 כיבוי בטיחותי

לאחר פעולה רציפה של 120 דקות ללא שינוי דרגת העוצמה קולט האדים יכבה אוטומטית.

5.4.9 מניעת הימחצות

מכסה השאיבה החשמלי של קולט האדים כולל מניעת הימחצות.

ברגע שמכסה השאיבה נתקל במכשול במהלך הפתיחה או הסגירה, הוא ייעצר אוטומטית. מכסה השאיבה ינוע חזרה לעמדת המוצא (ראה הפרק, הפעלה').

6 התקנה

◀ שים לב לכל הוראות הבטיחות והאזהרות (ראה הפרק בטיחות).

מידע אין להתקין את המכשיר מעל מקררים והתקני קירור, מזיחי כלים, כיריים, תנורי אפייה, מכונות כביסה ומייבשי כביסה.

מידע יש להשתמש במשטחי תמיכה עבור משטחי העבודה ובפסי חיבור לקיר מחומרים עמידים בחום (עד 100°C בקירוב).

מידע יש לאטום את המרווחים במשטח העבודה בחומר מתאים להגנה מפני לחות, ובמידת האפשר לצייד את הפתח בחומר מבודד חום.

מידע מותר לחבר את כפתורי הבקרה אך ורק לחיבורים המיועדים להם בקולט האדים

היקף האספקה PKAS, PKASAB

שם	כמות
הוראות הפעלה והתקנה	1
קולט אדים	1
ערכת לוחות איזון גובה	1
הדקים	4
כפתור בקרה	1
מסנן שומנים מפלדת אל-חלד	1
אגן המסנן	1
אגן תחזוקה	1
מכסה שאיבה	1
כבל חשמל	1
כבל כפתור הבקרה - ממשק/קולט אדים (250 מ"מ)	1

טבלה 6.2 היקף האספקה PKAS, PKASAB

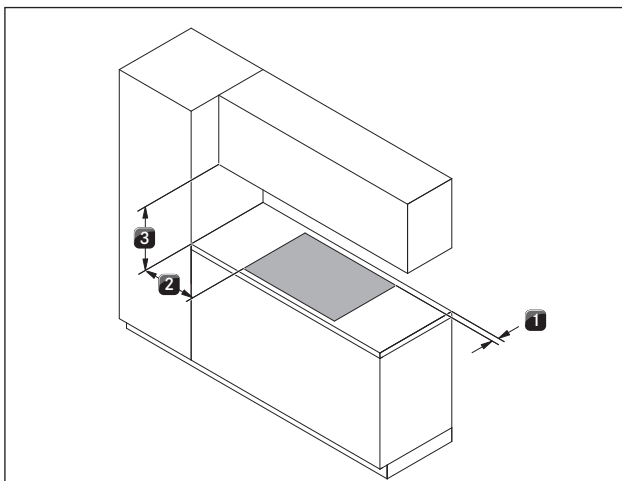
6.2 כלי עבודה וציוד עזר

לשם התקנה מקצועית של קולט האדים, דרושים כלי העבודה הבאים:

- עיפרון
- סרט מדידה או סרגל מדידה
- מקדחה חשמלית או נטענת עם מקדח פורסטנר בקוטר 50 מ"מ
- סליקון לאיטום, שחור, עמיד בחום
- מברג שטוח
- מברג טורקס מידה 20
- מברג טורקס מידה 10 (PKA בלבד)

6.3 הנחיות התקנה

6.3.1 מרווחי בטיחות



איור 6.1 מרווחים מינימליים מומלצים

6.1 בדיקה של תכולת האריזה

- ◀ ודא שהאריזה מכילה את כל החלקים ושארף רכיב לא ניזוק (ראה טבלה 6.1 ו-6.2).
- ◀ במקרה של חלקים חסרים או פגומים, פנה לשירות הלקוחות של BORA.
- ◀ לעולם אל תתקין חלקים פגומים.
- ◀ השלך את חומרי האריזה בדרך נאותה (ראה הפרק, הוצאה מכלל שימוש, פירוק וסילוק מכשירים ישנים).

היקף האספקה PKA

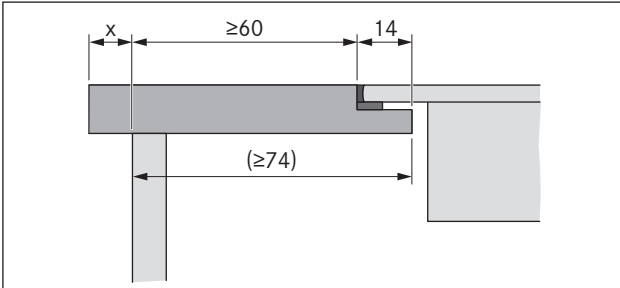
שם	כמות
הוראות הפעלה והתקנה	1
קולט אדים	1
ערכת לוחות איזון גובה	1
הדקים	4
כפתור בקרה	1
מסנן שומנים מפלדת אל-חלד	1
אגן המסנן	1
אגן תחזוקה	1
מכסה שאיבה	1
כבל תקשורת CAT 5	1
יחידת בקרה אוניברסלית	1
כבל חשמל	1
רכיב תעלה ישר	1
כבל כפתור הבקרה - ממשק/קולט אדים (1000 מ"מ)	1

טבלה 6.1 היקף האספקה PKA

6.4 מידות פתח

מידע כל המידות מהקצה הקדמי של הלוח הקדמי.

בליטת משטח העבודה

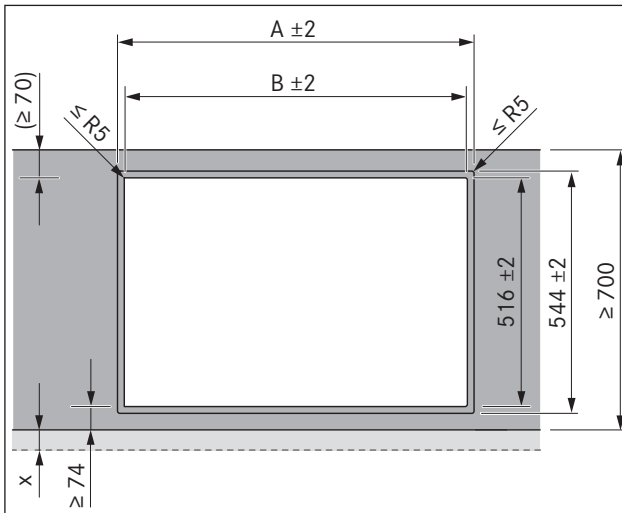


איור 6.2 בליטת משטח העבודה

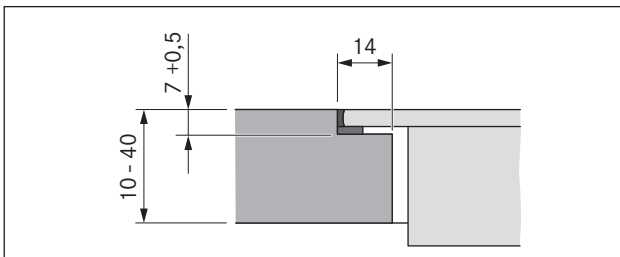
שים לב למידת הבליטה x של משטח העבודה כשאתה חותך את הפתח במשטח העבודה. תקף להתקנה מובנית ולהתקנה עילית.

מידע בהתקנת קולט אדים PKA בשילוב עם רכיב תעלה ישר PKA1FEV תתאפשר התקנה מובנית גם כאשר עומק משטח העבודה ≤ 650 מ"מ.

6.4.1 התקנה מובנית



איור 6.3 מידת פתח התקנה מיושרת



איור 6.4 מידות מופחתות עבור התקנה מובנית

שמור על מרווחי הבטיחות הבאים:

- [1] מרווח מינימלי של 50 מ"מ מאחור, בין הפתח במשטח העבודה לשפה האחורית של משטח העבודה.
- [2] מרווח מינימום של 300 מ"מ בין הקצה הימני והקצה השמאלי של הפתח במשטח העבודה לבין הארון או הקיר הסמוכים.
- [3] מרווח מינימלי של 600 מ"מ בין משטח העבודה לארון העילי.

6.3.2 משטח עבודה וארונות מטבח

- בעת הכנת הפתח עבור הכיריים במשטח העבודה, יש לשמור על מידות הפתח שצוינו.
- אטום היטב את אזורי החיתוך בפתח שבמשטח העבודה.
- ציית להוראות של יצרן משטח העבודה.
- במידת האפשר, יש להרחיק קורות רוחביות של רהיטים מאזור הפתח במשטח העבודה.
- אין צורך להתקין משטח הפרדה מתחת לכיריים. אם מתוכנן משטח הגנה לכבל (משטח הפרדה), יש לשים לב לנושאים הבאים:
 - יש לחבר אותו כך שניתן יהיה גם לפרק אותו לצורך עבודות תחזוקה.
 - כדי לאפשר אוורור מספיק של הכיריים יש לשמור על מרווח של לפחות 15 מ"מ לקצה התחתון של הכיריים.
 - המגירות או המדפים התחתונים של הארון התחתי חייבים להיות ניתנים לשליפה.
 - לצורך התקנה נכונה יש לקצר במצבים מסוימים את המגירות או את המדפים שבארון התחתי.

6.3.3 הזרמה חוזרת של האוויר המסוחרר כאשר קולט האדים בכיריים פועל בגרסת סחרור אוויר

במערכות סחרור אוויר צריך להיות פתח זרימה חוזרת בארון המטבח:

- מעל 500 סמ"ר (לכול יחידת ניקוי אוויר) בשילוב עם הכיריים PKC3B, PKC32, PKIW1, PKI11, PKFI11, PKT11, PKCH2
- מעל 1000 סמ"ר (לכול יחידת סחרור אוויר) בשילוב עם כיריים גז PKG11




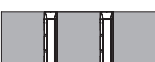

מידע אם מפעילים כמה מערכות קולטי אדים במצב סחרור

אוויר, אז יש לחשב פתח זרימה חוזרת לכול יחידת אוויר גדול פי כמה בהתאמה. דוגמה: 2 מערכות סחרור אוויר $= 2 \times (< 500 \text{ סמ"ר})$ או $2 \times (< 1000 \text{ סמ"ר})$ במכשירי גז

לצורך ההזרמה החוזרת של האוויר המסוחרר אפשר ליצור את פתח הזרימה החוזרת הדרוש באמצעות קיצור הבסיס. כמו כן אפשר להתקין תריס בבסיס, עם פתח בשטח שווה בגודלו לכל הפחות.


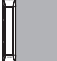
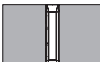
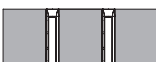

לקפד ליצור פתח זרימה חוזרת גדול מספיק.

מידות פתח בעת התקנת יחידות כיריים או יחידת כיריים ויחידת קולט אדים זו לצד זו:

כיריים / קולט אדים	B במ"מ	
	346	1/0
	457	1/1
	828	2/1
	1310	3/2
	1681	4/2

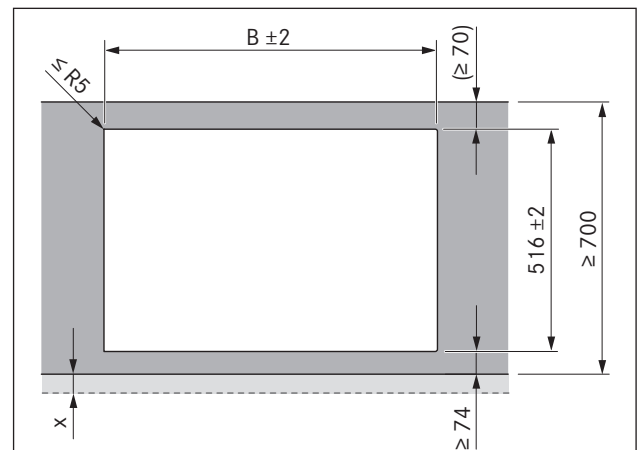
טבלה 6.4 מידות פתח שילוב מכשירים בהתקנה עילית (סבולת ±2)

מידות פתח בעת התקנת יחידות כיריים או יחידת כיריים ויחידת קולט אדים זו לצד זו:

כיריים / קולט אדים	A במ"מ	B במ"מ	
	374	346	1/0
	485	457	1/1
	856	828	2/1
	1338	1310	3/2
	1709	1681	4/2

טבלה 6.3 מידות פתח שילוב מכשירים בהתקנה מישורת (סבולת ±2)

6.4.2 התקנה עילית



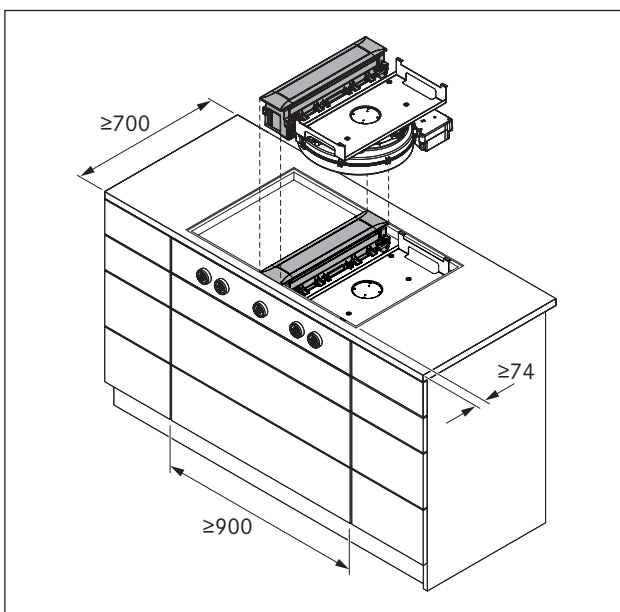
איור 6.5 מידות פתח עבור התקנה עילית

6.5 התקנת קולט האדים

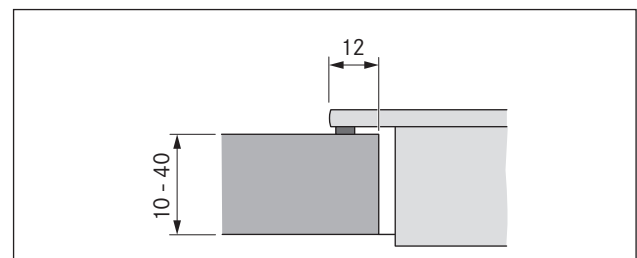
מידע יש לשמור על מרווחים של מילימטר אחד בין היחידות המובנות. בשילוב עם כירי אינדוקציה לוקי PKIW1 צמודים יש להסיר לשם כך בזהירות את פס הפלסטיק הצדי מקולט האדים.

מידע יש לשמור על מרווחים של שני מילימטרים סביב היחידות המובנות.

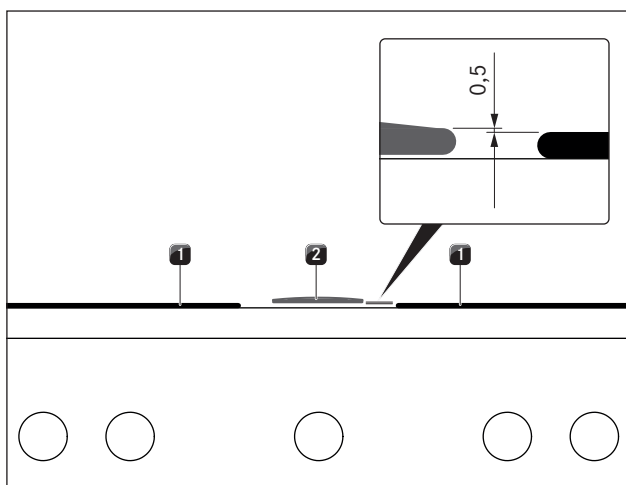
6.5.1 מידות התקנה



איור 6.7 מידות התקנה עבור PKA ו-PKASAB, PKAS



איור 6.6 חתך התקנה עילית



איור 6.10 התקנת קולט האדים

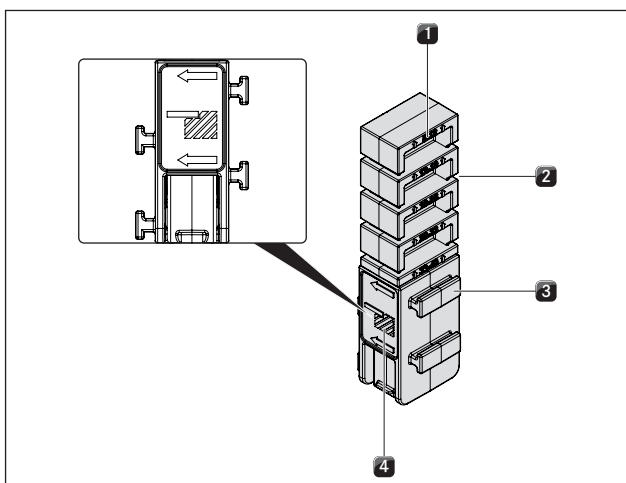
- [1] כיריים
- [2] קולט אדים

יש להתקין את קולט האדים [2] 0.5 מ"מ גבוה יותר מהכיריים [1].

6.5.3 הידוק קולט האדים

יש לחבר את קולט האדים באמצעות ארבעת ההדקים המצורפים. בהדקים ישנן לשוניות חיבור וצד אחד עבור התקנה עילית וצד אחד עבור התקנה מובנית. אפשר להתאים את ההדקים לעובי משטח העבודה.

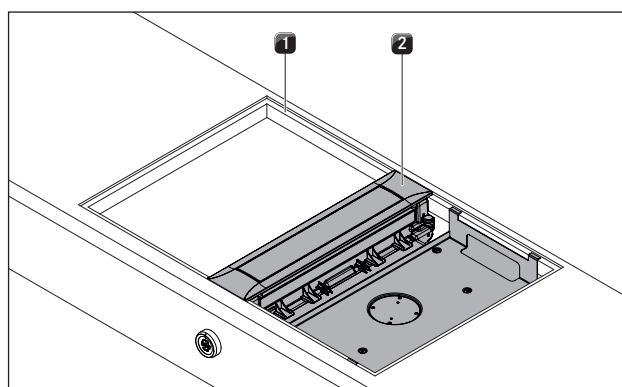
הכנת ההדקים



איור 6.11 הדק צד ימין (התקנה מובנית)

- [1] כיתוב עובי משטח העבודה (במ"מ)
- [2] סימון חיתוך (x4)
- [3] לשוניות חיבור (2 בכל צד)
- [4] סימון התקנה מובנית

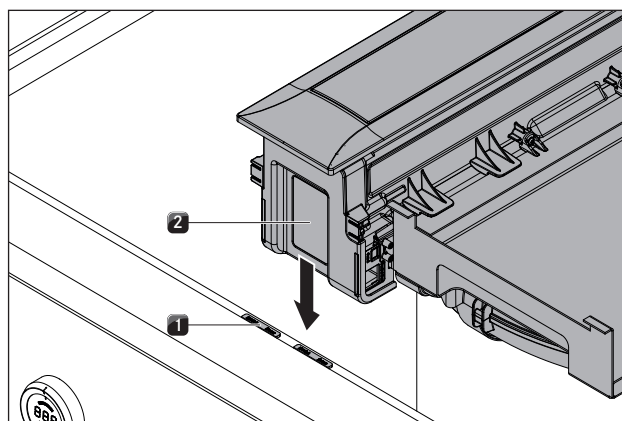
6.5.2 התאמת קולט האדים



איור 6.8 התאמת קולט האדים

- [1] פתח משטחי העבודה
- [2] קולט אדים

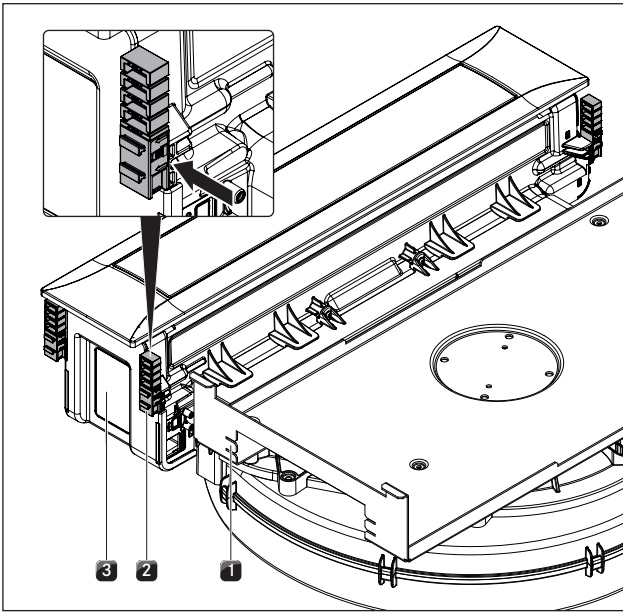
◀ מקם את קולט האדים [2] במרכז הפתח המיועד לו במשטח העבודה [1].
 ◀ מקם וישר את קולט האדים [2] באופן מדויק.



איור 6.9 לוחות איזון גובה

- [1] לוח איזון גובה
- [2] קולט אדים

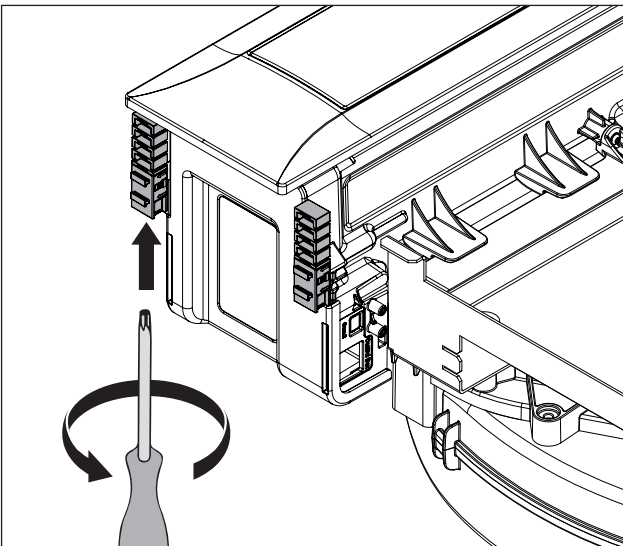
◀ במקרה הצורך, יש להניח תחת המכשיר לוחות איזון גובה [1].



איור 6.13 הרכבת ההדקים

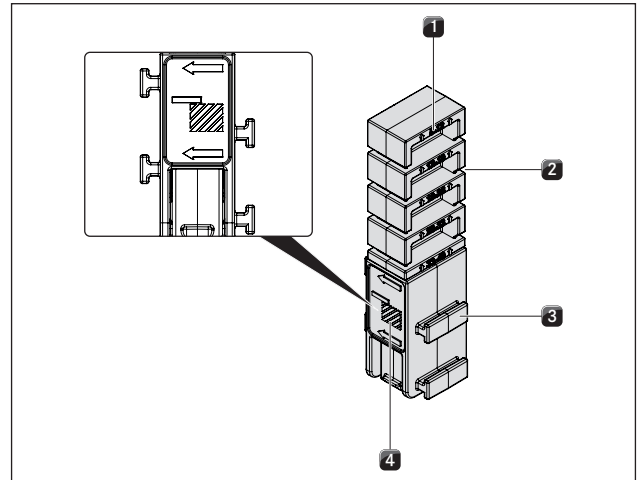
- [1] מיקום חלופי של ההדק
- [2] הדק
- [3] קולט אדים

◀ דחף את ההדקים [2] אל המחזיקים המיועדים להם בקולט האדים [3] או למיקום החלופי בלוח ההתקנה [1].



איור 6.14 הידוק ההדקים

- ◀ הדק את ההדקים קלות מלמטה באמצעות מברג טורקס מידה 20.
- ◀ הקפד על יישור נכון.



איור 6.12 הדק צד שמאל (התקנה עילית)

- [1] כיתוב עובי משטח העבודה (במ"מ)
- [2] סימון חיתוך (x4)
- [3] לשוניות חיבור (2 בכל צד)
- [4] סימון התקנה עילית

מידע הסימונים הגרפיים על ההדקים מציינים איזה צד מיועד להתקנה עילית ואיזה צד להתקנה מובנית.

מידע הכיתוב מציין את סימון החיתוך המתאים לעובי משטח העבודה.

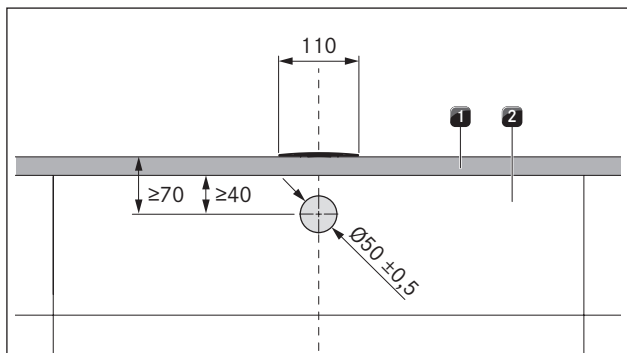
- ◀ במקרה הצורך יש לקצר את ההדקים בהתאם לעובי משטח העבודה.
- ◀ לשם כך עליך לחתוך את ההדקים באמצעות סכין יפני לפי סימון החיתוך המתאים.
- ◀ סובב את ההדק לצד שמאל או ימין - תלוי בסוג ההתקנה (התקנה מובנית או התקנה עילית).

חיבור קולט האדים

מידע לחיבור קולט האדים יש להשתמש בארבעת ההדקים המצורפים, שעבורם יש 4 מיקומים חלופיים בלוח ההתקנה.

6.6 התקנת כפתור הבקרה בלוח הקדמי של הארון התחתי

6.6.1 קידוח בלוח הקדמי

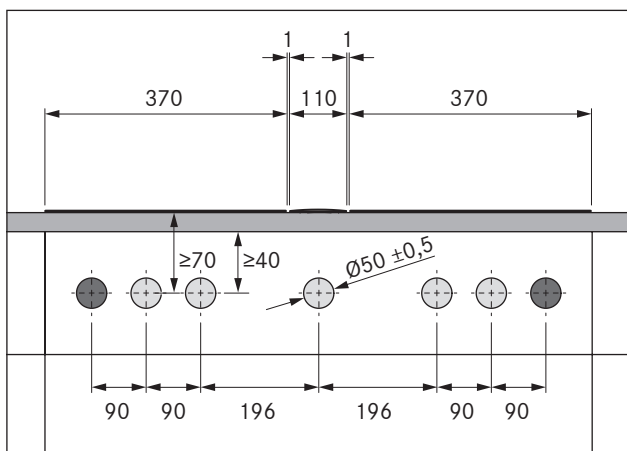


איור 6.19 שרטוט הקידוח

- [1] משטח עבודה
- [2] לוח קדמי

◀ בצע קידוח מקדים קטן יותר של הקדח כדי למנוע מהלוח הקדמי לזוז ממקומו.

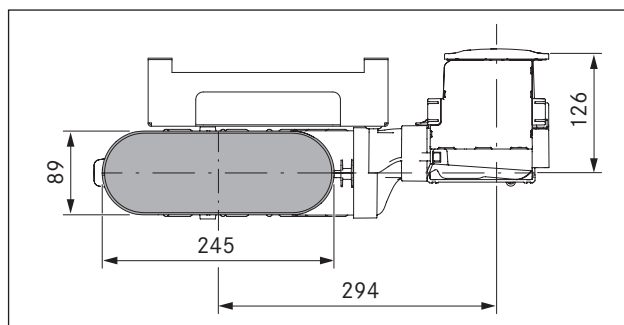
דוגמאות לקידוח בלוח הקדמי



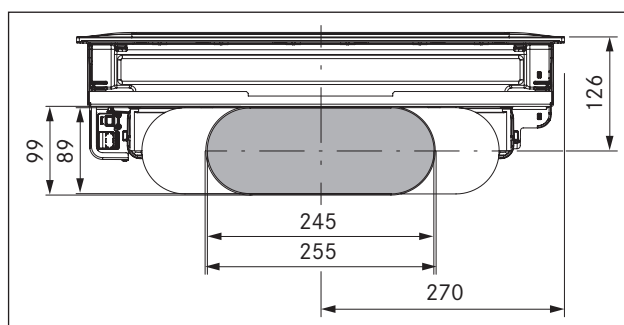
איור 6.20 קידוחים בלוח הקדמי עבור 2 כיריים, 2 שקעי חשמל וקולט אדים אחד

- [1] קידוחים עבור שקע חשמל (2x חיצוני)
- [2] קידוחים עבור כפתור בקרה (5x)
- [3] כיריים (2x)
- [4] קולט אדים
- [5] משטח עבודה
- [6] לוח קדמי בארון התחתון

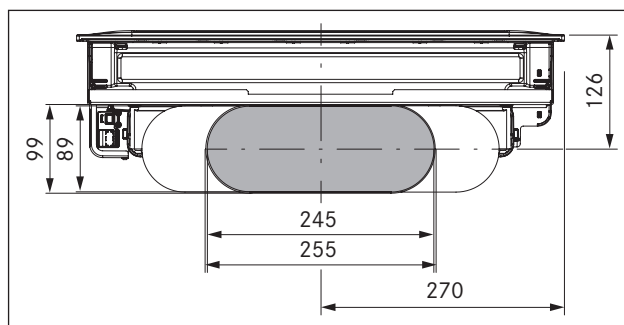
6.5.4 מידות חיבור התעלה



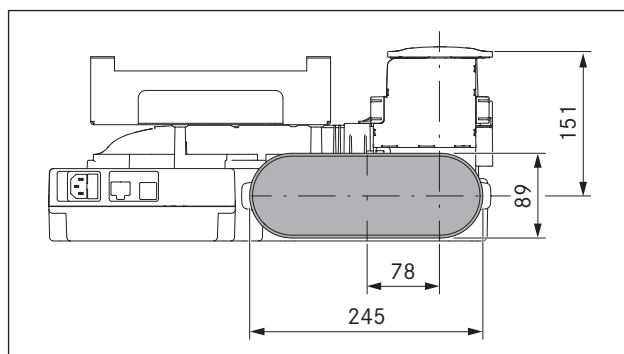
איור 6.15 מידות חיבור התעלה עבור PKA, רכיב תעלה קשתי



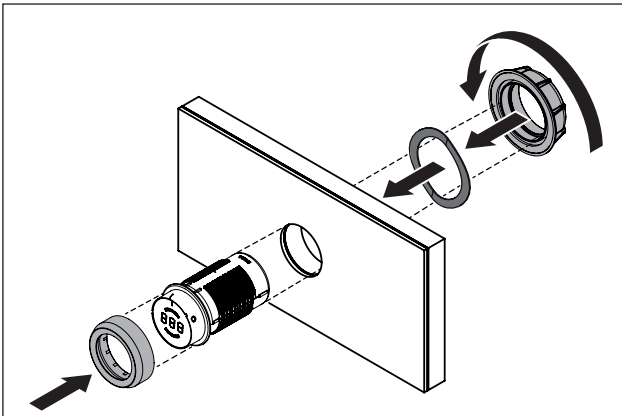
איור 6.16 מידות חיבור התעלה עבור PKA, רכיב תעלה ישר



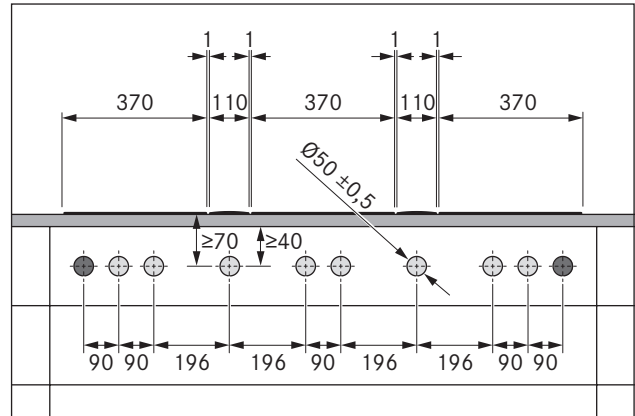
איור 6.17 מידות חיבור התעלה עבור PKA, רכיב תעלה ישר



איור 6.18 מידות חיבור התעלה עבור PKAS, PKASAB



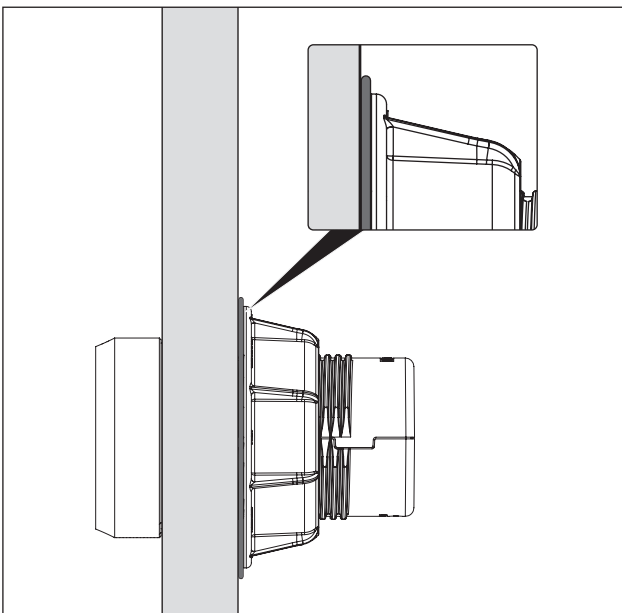
איור 6.23 התקנת כפתור הבקרה



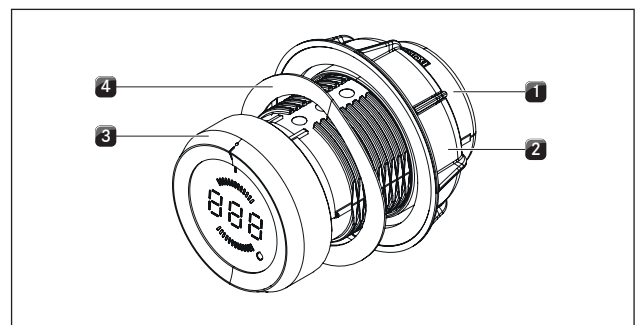
איור 6.21 קידוחים בלוח הקדמי עבור 3 כיריים, 2 שקעי חשמל ו-2 קולטי אדים

- [1] קידוחים עבור שקע חשמל (2x חיצוני)
- [2] קידוחים עבור כפתור בקרה (8x)
- [3] כיריים (3x)
- [4] קולט אדים (2x)
- [5] משטח עבודה
- [6] לוח קדמי בארון התחתון

6.6.2 התקנת כפתור הבקרה



איור 6.24 קפיץ גלי לאחר השלמת ההתקנה

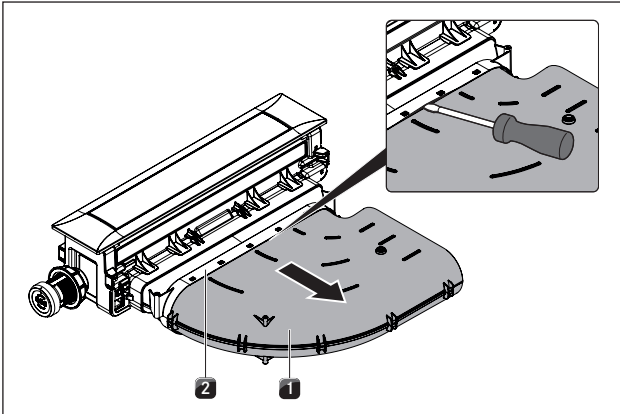


איור 6.22 מבנה כפתור הבקרה

- [1] בית כפתור הבקרה
- [2] אום
- [3] טבעת הכפתור
- [4] קפיץ גלי

- ◀ הסר את טבעת הכפתור [3].
- ◀ הברג החוצה את האום [2].
- ◀ הסר את הקפיץ הגלי [4].
- ◀ הכנס את בית כפתור הבקרה [1] מלפנים דרך החור בלוח הקדמי.
- ◀ הרכב את הקפיץ הגלי [4] מאחור על גוף הכפתור [1] (לא בחזיתות פלדה).
- ◀ הברג את האום [2] מאחור על בית כפתור הבקרה [1] והדק קלות.
- ◀ כוונן את בית כפתור הבקרה [1] אנכית לפי העמדה שעה 12.
- ◀ הדק את האום [2].
- הקפיץ הגלי (אם משתמשים בו) צריך להילחץ עד למצב שטוח.
- ◀ הרכב את טבעת הכפתור [3] על בית כפתור הבקרה [1] וכוונן אותה לפי העמדה שעה 12.

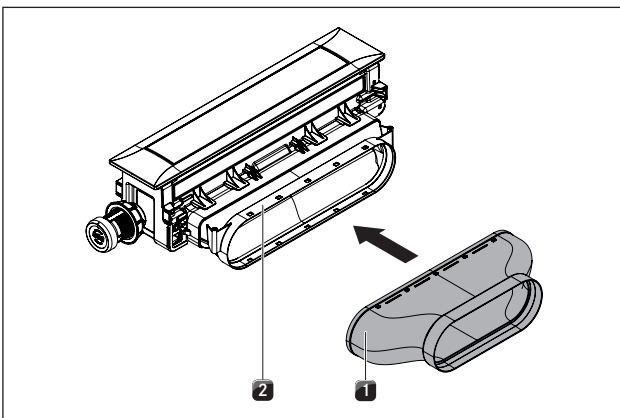
מידע בחזיתות פלדה אסור להשתמש בקפיץ הגלי. בהתאם לכך שלבי ההתקנה הקשורים לקפיץ הגלי מתבטלים.



איור 6.26 פירוק רכיב התעלה הקשתי

- [1] רכיב תעלה קשתי
- [2] מתאם תעלה

- ◀ שחרר את רכיב התעלה הקשתי [1] ממתאם התעלה [2].
- ◀ לשם כך שחרר בעדינות את החיבור בין החלקים באמצעות מברג שטוח.
- ◀ משוך החוצה את רכיב התעלה הקשתי [1].
- ◀ במקרה הצורך סובב את מסגרת החיפוי ב-180° (ראה, סיבוב מסגרת החיפוי ב-180°).



איור 6.27 התקנת רכיב התעלה הישר

- [1] רכיב תעלה ישר
- [2] מתאם תעלה

- ◀ דחף את רכיב התעלה הישר [1] על מתאם התעלה [2] עד שלשוניות החיבור נתפסות.
- ◀ ודא שלא נוצר מרווח בין הרכיבים.
- ◀ חבר את לוח ההתקנה רק באמצעות שני ברגים במתאם התעלה [2].

6.7 אפשרויות תכנון שונות עבור PKA

מידע עבור קולט האדים PKA ישנה האפשרות לנתב את ניתוב האוויר שמאלה או ימינה, לפי הצורך.

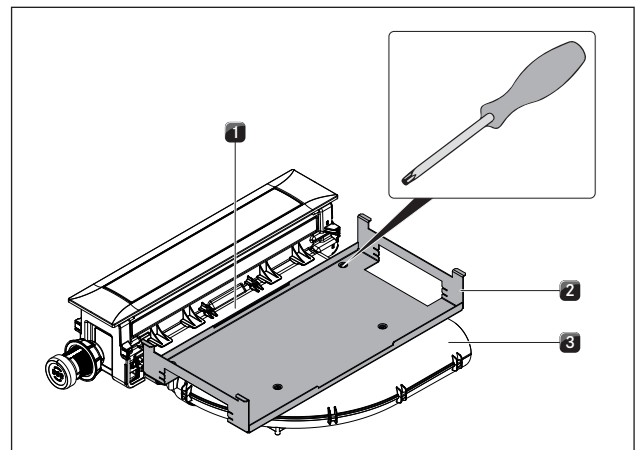
מידע באמצעות רכיב התעלה הקשתי או הישר (כלולים באספקה) שהותקן מראש אפשר לנתב את האוויר החוצה או בזווית של 90° אחורה או ישר הצדה.

מידע כאשר משתמשים ברכיב התעלה הישר יש צורך בנוסף בסרט איטום לתעלות שטוחות EFD (לא כלול באספקה).

■ קולט האדים מסופק כשמותקן בו רכיב תעלה קשתי פונה ימינה.

6.7.1 ניתוב אוויר ישר הצדה

מידע בניתוב אוויר ישר הצדה אפשר להתקין גם התקנה מסובבת ב-180°. לשם כך צריך גם לסובב את מסגרת החיפוי (ראה, סיבוב מסגרת החיפוי ב-180°).



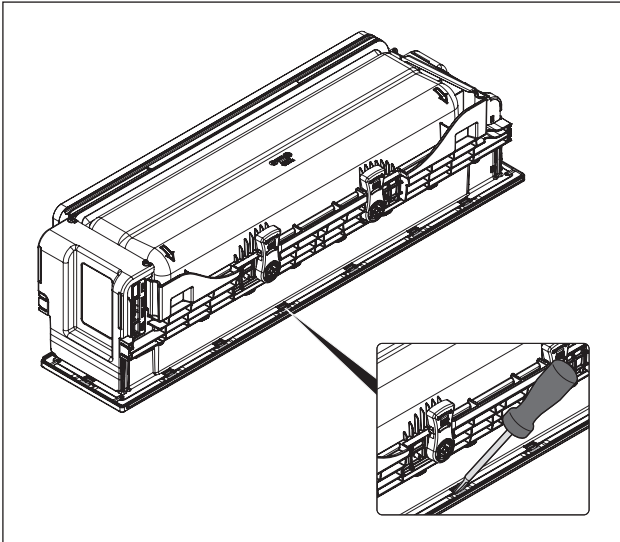
איור 6.25 הסרת לוח ההתקנה

- [1] מתאם תעלה
- [2] לוח התקנה
- [3] רכיב תעלה קשתי

- ◀ שחרר את בורג הטורקס (מידה 10) המחבר את לוח ההתקנה [2] לרכיב התעלה הקשתי [3].
- ◀ שחרר את שני בורגי הטורקס (מידה 10) המחברים את לוח ההתקנה [2] למתאם התעלה [1].
- ◀ הסר את לוח ההתקנה [2].

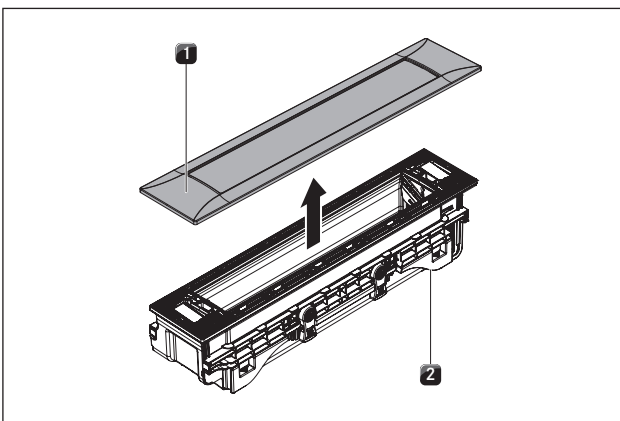
סיבוב מסגרת החיפוי ב-180°

מידע ייתכן שתצטרך לסובב את מסגרת החיפוי ב-180° כדי לאפשר התקנה נכונה.



איור 6.30 פירוק מסגרת החיפוי

- ◀ הפוך את קולט האדים והנח אותו עם הצד הגלוי על מצע רך (כגון שמיכה).
- ◀ באמצעות מברג שחרר בזהירות את התפסים (18x).



איור 6.31 פירוק מסגרת החיפוי

- [1] מסגרת חיפוי
- [2] קולט אדים

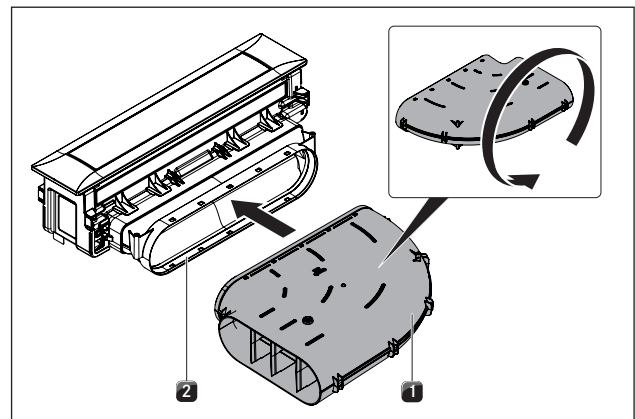
- ◀ הפוך את קולט האדים [2] והסר את מסגרת החיפוי [1].
- ◀ סובב את מסגרת החיפוי [1] 180°.
- ◀ הרכב את מסגרת החיפוי [1] בחזרה על קולט האדים [2].
- ◀ דא שהתפסים ננעלים.

6.7.2 ניתוב אוויר שמאלה (התקנה מסובבת ב-180°)

מידע אפשר להתקין את קולט האדים PKA מסובב ב-180°, כדי שהאוויר ינותב שמאלה.

ניתוב האוויר שמאלה באמצעות רכיב התעלה הקשתי

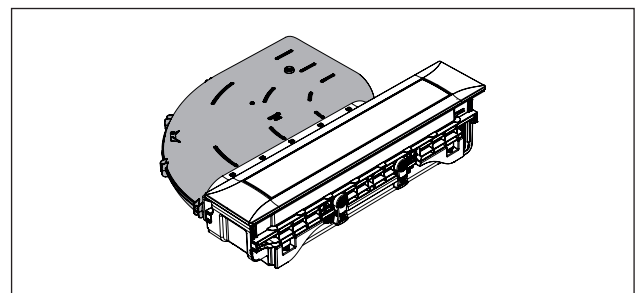
- ◀ פרק את לוח ההתקנה ואת רכיב התעלה הקשתי (ראה ניתוב אוויר ישר הצדה').
- ◀ במקרה הצורך סובב את מסגרת החיפוי 180° (ראה, סיבוב מסגרת החיפוי ב-180°).



איור 6.28 סיבוב רכיב התעלה הקשתי

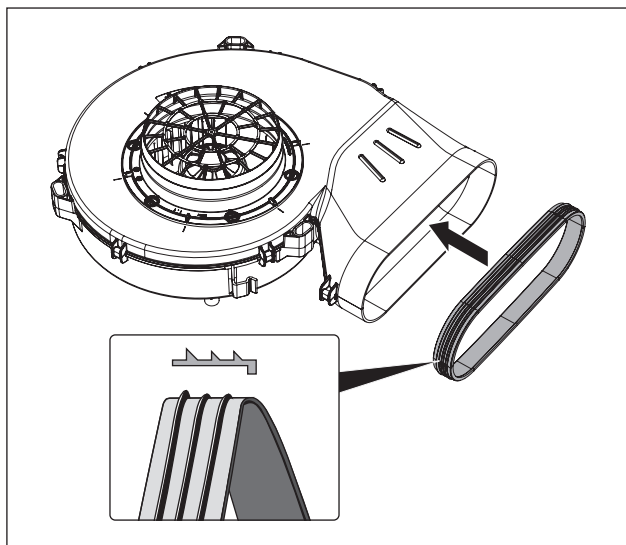
- [1] רכיב תעלה קשתי
- [2] מתאם תעלה

- ◀ סובב את רכיב התעלה הקשתי [1].
- ◀ דחף את רכיב התעלה הקשתי המסובב [1] בחזרה על מתאם התעלה [2] עד שלשוניות החיבור נתפסות.



איור 6.29 ניתוב האוויר שמאלה באמצעות רכיב התעלה הקשתי

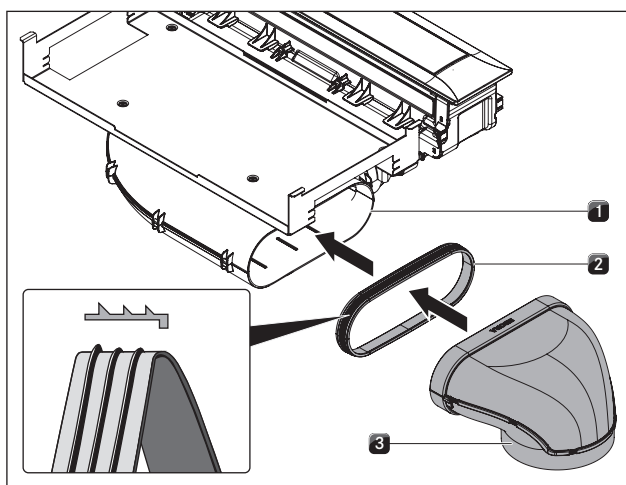
- ◀ ודא שלא נוצר מרווח בין הרכיבים.
- ◀ חבר את לוח ההתקנה.



איור 6.33 חיבור האטם למחבר היציאה במאוורר התחתון

- ◀ דחף את האטם על מחבר היציאה של המאוורר התחתון. לשם כך יש למתוח מעט את האטם.

6.8.2 חיבור מערכת התעלות למכשיר



איור 6.34 חיבור למערכת התעלות

- [1] מחבר יציאה
- [2] אטם
- [3] רכיב תעלה

- ◀ הרכב את האטם [2] על מחבר היציאה [1]. לשם כך יש למתוח מעט את האטם [2].
- ◀ דחף את רכיב התעלה המיועד לחיבור [3] עם המופה על מחבר היציאה [1] עם האטם [2].
- ◀ ודא שהאטם [2] אינו נדחף מהמקום.

מידע ודא בעת התקנת האטם שבמצב דחוס הוא אוטם לחלוטין את החיבור של התעלה.

6.8 התקנת מערכת התעלות

6.8.1 הכנת ההתקנה

מידע אסור שהארון התחתון ייתמך על-ידי התושבת של המאוורר התחתון.

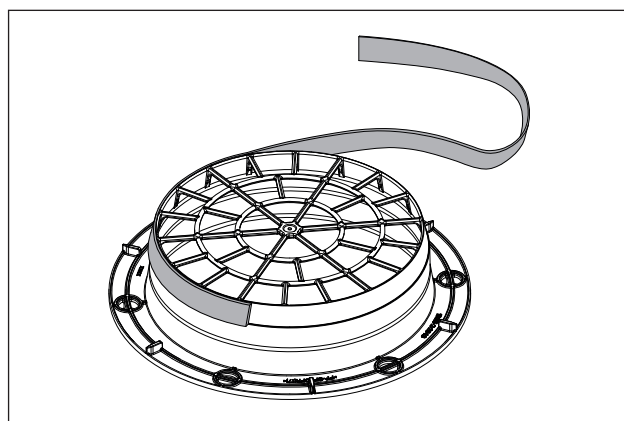
מידע לצורך התקנה נכונה יש לקצר במצבים מסוימים את המגירות או את המדפים שבארון התחתון.

מידע ודא בעת התקנת אטמים שבמצב דחוס הם אוטמים לחלוטין את החיבור של התעלה.

- ◀ התאם את חלקי התעלה לגובה משטח העבודה.
- ◀ נסר את הפתחים הדרושים בדופן האחורי של הארון התחתון לצורך מעבר התעלה.

הכנה להתקנה של קולט האדים PKA

- ◀ שנה את המיקום של רגלי הארון התחתון במקרה הצורך.
- ◀ הכן את המאוורר התחתון: חבר לשם כך את סרט האיטום לפי הצורך.
- ◀ חבר את סרט האיטום למחבר הכניסה.

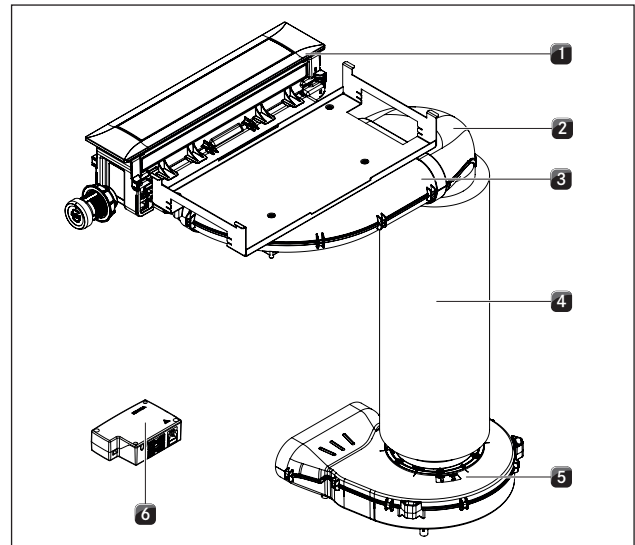


איור 6.32 מיקום סרט האיטום עבור התקנה עם צינור עגול

- יש באפשרותך לשנות את מיקום הגובה של סרט האיטום במחבר הכניסה מהמאוורר התחתון.

מידע אם משתמשים במאוורר אוניברסלי אחר, יש להכין גם אותו כמוסבר כאן עם סרט איטום למחבר הכניסה.

6.8.3 מבנה רגיל PKA



איור 6.35 מבנה רגיל PKA

- [1] קולט אדים
- [2] יחידת זווית 90°
- [3] רכיב תעלה קשתי
- [4] משתיק קול
- [5] מאוורר תחתון כללי
- [6] יחידת בקרה אוניברסלית

- ◀ חבר את יחידת הזווית 90° [2] לרכיב התעלה הקשתי [3].
- ◀ מקם את המאוורר התחתון [5].
- לצורך הקלה על תהליך המיקום ניתן להסיר את מתאם הכניסה של המאוורר התחתון. שים לב לשם כך להוראות שבהנחיות ההתקנה של המאוורר התחתון האוניברסלי ULS.
- ◀ תקע את משתיק הקול [4] על המאוורר התחתון [5].
- ◀ חבר את משתיק הקול [4] ליחידת הזווית 90° [2].
- ניתן לחלופין להדביק סרט איטום UDB על החיבורים בין חלקי התעלה והמאוורר התחתון.

מידע מקום את המאוורר התחתון ואת יחידת הבקרה כך שניתן יהיה לגשת אליהם ולהסיר אותם בנוחות לצורך תחזוקה.

- האורך המרבי של תעלת ניקוז האוויר עם מאוורר הוא 6 מטרים.
- חתך הרוחב המינימלי הדרוש של תעלות יציאת האוויר הוא 176 סמ"ר, ערך השווה לקוטר של 150 מ"מ או למערכת התעלות Ecotube של BORA.
- השתמש אך ורק בחלקי תעלה יציבים, בעלי דפנות פנימיות חלקות; אין להשתמש בצינורות גמישים או צינורות ארוגים.

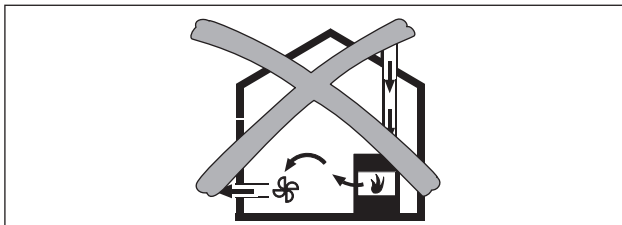
6.8.4 התקנת מאוורר נוסף

- ◀ התקן את המאוורר הנוסף בתעלת יציאת האוויר.
- ◀ הקפד לשמור על מרחק של 3 מ' לפחות בין יחידות המאוורר.
- ◀ השתמש אך ורק במאוורר האוניברסלי של BORA עם קולט האדים של BORA שרכשת.

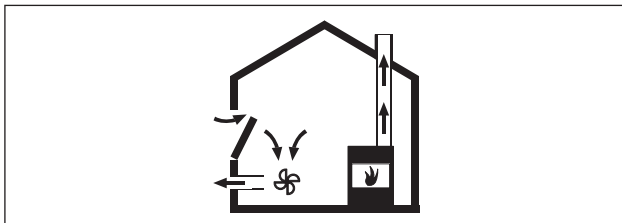
6.9 הפעלת קולט האדים יחד עם אח או תנור הסקה פעילים תוך ניצול האוויר שבחלל החדר

מידע בעת התקנת צינור יציאת האוויר, ציית לחוקים ולתקנות התקפים במדינתך ובאזורך. יש לוודא שקיים אוורור מספק

אח או תנור הסקה שמובער תוך ניצול האוויר שבחלל החדר (לדוגמה, התקני חימום המופעלים באמצעות גז, נפט, עץ או פחם, והתקני חימום מים) יונקים אוויר לבעירה מחלל החדר ומובילים את גזי הפליטה באמצעות מערכת פליטה (כגון ארובה) לאוויר הפתוח. במצב יציאת אוויר, קולט האדים שואב אוויר מחלל החדר ומחלל החדרים הסמוכים. ללא אוורור נאות, נוצר ואקום. גזים רעילים עלולים להישאב חזרה לתוך חלל המגורים מהארובה או מתעלת האוויר.



איור 6.36 יציאת אוויר – מצב אסור



איור 6.37 יציאת אוויר – מצב נכון

◀ בעת הפעלה בו-זמנית של קולט האדים ושל אח או תנור הסקה באותו החלל, ודא:

- שנת הלחץ אינו עולה על Pa 4 (5 x 4 - 10 בר);
- שמופעל התקן בטיחות (כגון מפסק מגע חלון מגנטי, מפסק לחץ או מפסק ואקום), שמבטיח אספקה נאותה של אוויר טרי;
- שיציאת האוויר אינה מובילה לארובה, שמשמשת עבור התקנים שמופעלים באמצעות גז או דלקים אחרים;
- שההתקנה נבדקה ואושרה על-ידי איש מקצוע מורשה (כגון טכנאי ארובות).

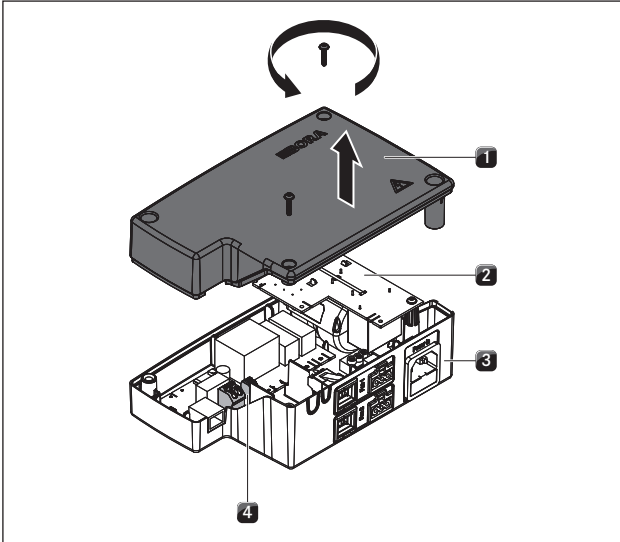
6.10 חיבור מגעי מתג חיצוני

מידע רק טכנאים מורשים רשאים לבצע את חיבורי התקשורת Home-In ו-Home-Out. אדם זה גם נושא באחריות לנאותות ההתקנה וההפעלה הראשונית.

בעת שימוש בחיבורי Home-In ו-Home-Out, יש לבצע את כל ההוראות הכלולות בתיעוד שצורף להתקן המיתוג החיצוני כדי להבטיח חיבור והפעלה בטיחותיים של ההתקן. ניתן להשתמש במגעי המתג הבאים:

הכנה PKA

- ◀ שחרר את הברגים של יחידת הבקרה הכללית.
- ◀ הרם את המכסה [1] והסר אותו.



איור 6.39 פתיחת המכסה של יחידת הבקרה האוניברסלית

- [1] מכסה
- [2] יחידת אלקטרוניקה
- [3] לוח תחתון
- [4] הדקים חשמליים

מידע היחידה האלקטרונית [2] עשויה להכיל מטען שיורי. לכן אין לגעת במגעים חשופים של היחידה האלקטרונית!

הכנת כבלי חיבור עבור התקני מיתוג חיצוניים

לצורך חיבור התקני מיתוג חיצוניים השתמש בכבלי החיבור מהדגמים הבאים ושל היצרנים הבאים.

יצירת קשר	כבל חיבור
Home-In	H03VV-F 2x0.5mm ²
Home-Out	H03VVH2-F 2x0.75mm ²

טבלה 6.6 כבל חיבור

מידע כבל החיבור מיועד אך ורק לשימוש פנימי במבנים, במשקי בית פרטיים, במטבחים או משרדים!

מידע האורך הכולל של כבלי החיבור של התקן המיתוג החיצוני צריך להיות לא יותר מ-10 מטרים!

כל כבל חיבור של התקן מיתוג חיצוני חייב לכלול טבעת פריט, משיקולים של תאימות אלקטרומגנטית. אינה כלולה במפרט האספקה.

◀ הזמן את שרוול המסנן לפי המספר הקטלוגי הבא: UFH (טבעת פריט אוניברסלית) מהמשווק שלך או צור קשר עם חברת BORA באמצעות אתר האינטרנט www.bora.com.

חיבור	תכונה	יצירת קשר
24V DC 100 mA	חיבור מתג הפעלה/כיבוי של קולט האדים למגע מתג חיצוני (מגע סגור: כניסת קולט אדים)	Home-In
מקסימום 250 VAC / 30 VDC, 2.5A	מגע מבודד עבור בקרת התקנים חיצוניים באופן התלוי בהפעלת קולט האדים (קולט אדים מופעל: מגע סגור)	Home-Out

טבלה 6.5 מגעי מתג

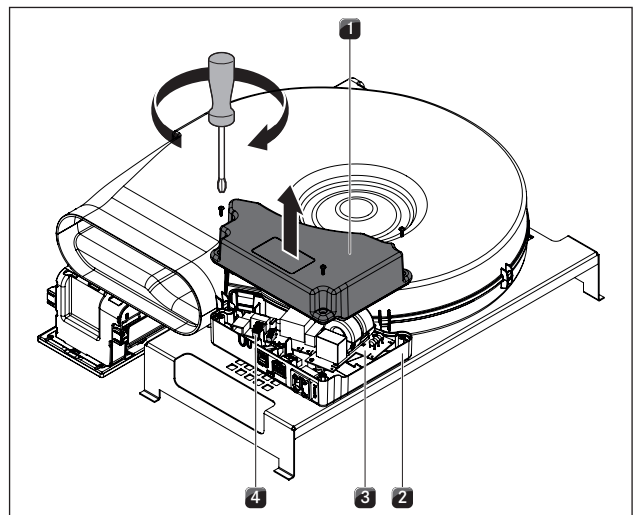
מידע המגע Home-In יכול לשמש עבור התקני בטיחות חיצוניים (כגון מתג מגע חלון). במצב מתג פתוח, קולט האדים אינו פעיל.

◀ ודא שיחידת הבקרה האוניברסלית מנותקת מאספקת החשמל.

הכנה PKAS, PKASAB

מידע כדי שבעת סיבוב מערכת קולט האדים הצד העליון של המכשיר לא יישרט יש להשתמש במצע עדין להגנה על פני השטח (כגון קרטון).

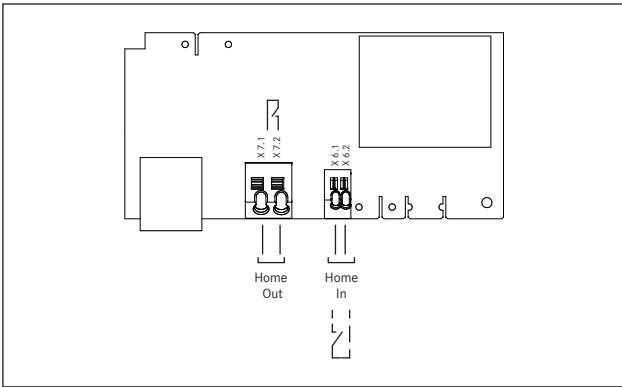
- ◀ פרוס מצע להגנה.
- ◀ הפוך את מערכת קולט האדים והנח את הצד העליון שלה על המצע.
- ◀ שחרר את הברגים של יחידת הבקרה בצד התחתון של מערכת קולט האדים.
- ◀ הרם את המכסה [1] והסר אותו.



איור 6.38 פתיחת המכסה של יחידת הבקרה

- [1] מכסה
- [2] גוף
- [3] יחידת אלקטרוניקה
- [4] הדקים חשמליים

מידע היחידה האלקטרונית [3] עשויה להכיל מטען שיורי. לכן אין לגעת במגעים חשופים של היחידה האלקטרונית!



איור 6.42 תרשים חיבור עבור מגעי מתג חיצוניים

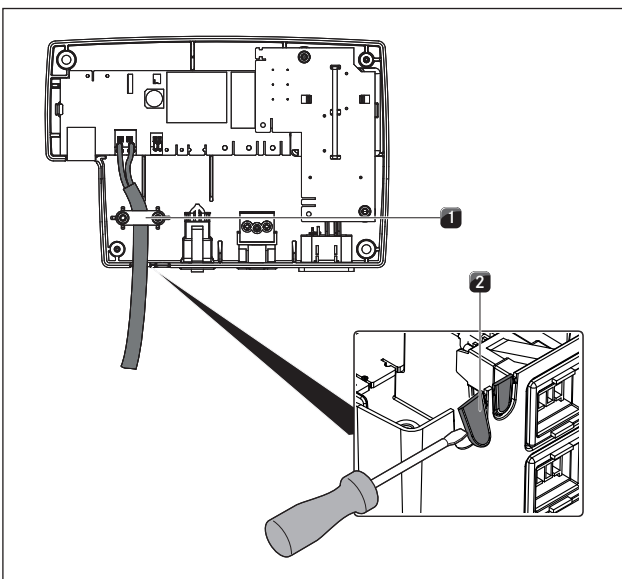
- ◀ חבר את הכבלים של כל אחד מהמגעים לפי תרשים החיבור המתאים (ראה באיור, תרשים חיבור עבור מגעי מיתוג חיצוניים) להדק החשמלי המתאים לו.
- כדי שיתאפשר לחבר את ממשק Home-In יש להסיר את הגשר המותקן.

מידע המגע Home-In חייב להיות מגושר אם לא נעשה בו שימוש (מגושר במצב המקורי בעת המשלוח).

- אין להשתמש בקצה חוט לצורך חיבור כבלים להדקים של Home-In.
- ◀ חבר את כבל החיבור לתפס שחרור המתיחות [4] הייעודי בהתאם לעובי הכבל.

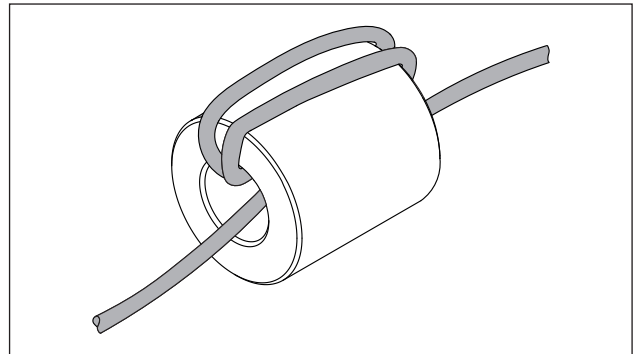
מידע אם מחברים התקני מיתוג חיצוניים גם לממשק Home-In וגם לממשק Home-Out, יש לאבטח את שני הכבלים בעזרת תפס שחרור מתיחות [4].

- ◀ הסר את חלק נקודת השבירה המתאים [2] בגוף הפלסטיק של יחידת הבקרה הכללית.



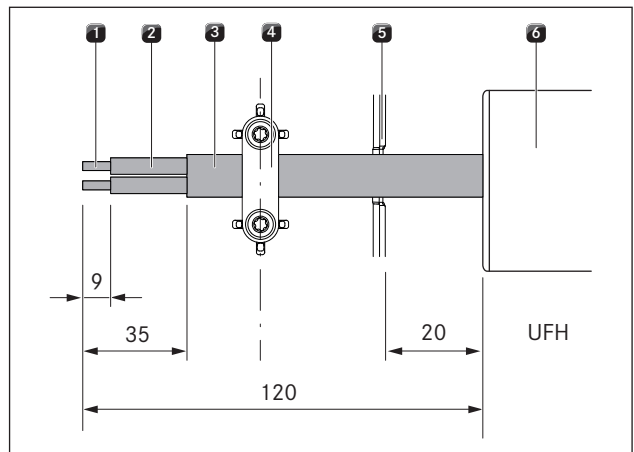
איור 6.43 חיבור Home out עם תפס לשחרור מתיחות

- [1] הדק להקלת כוח המשיכה
- [2] נקודת שבירה להעברת כבלים



איור 6.40 לפף את טבעת הפריט בכבל החיבור 3 פעמים

- ◀ לפף את טבעות הפריט 3 פעמים בכבל החיבור כדי להשיג את הסינון המבוקש.
- ◀ ודא כי קצה הכבל בולט לפחות 120 מ"מ מעבר לטבעת.
- ◀ הכן את כבל החיבור, והקפד לחשוף את הכבל לפי האורכים הנתונים.



איור 6.41 אורכי חשיפת כבל ומיקום ההתקנה של הכבל

- [1] קצה גיד חשוף
- [2] גיד מבודד
- [3] כבל מבודד
- [4] הדק להקלת כוח המשיכה
- [5] נקודת שבירה להעברת כבלים
- [6] טבעת פריט אוניברסלית (UFH)

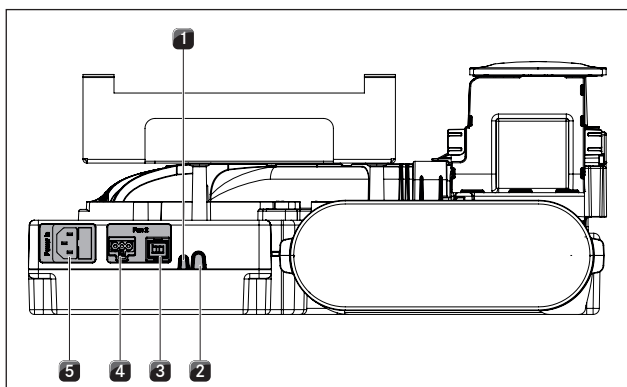
- הקפד שלא לחרוג מאורך החשיפה המרבי של 9 מ"מ בקצה הגיד החשוף [1].
- הקפד שלא לחרוג מאורך חשיפה מרבי של 26 מ"מ בגיד המבודד [2].

התקנת התקן מיתוג חיצוני

- בהתאם לסוג התקן המיתוג יש לחבר את הכבלים או לחיבור Home-In או לחיבור Home-out.
- ◀ עיין בתרשים החיבור כדי לחבר את המגעים Home-In ו-Home-Out.

- ◀ חבר את חיבור כפתור הבקרה לחיבור הצדי המיועד לו בכיריים [1].
- ◀ השתמש לשם כך בכבל השטוח הכלול באספקה.

6.11.2 חיבורי PKAS, PKASAB

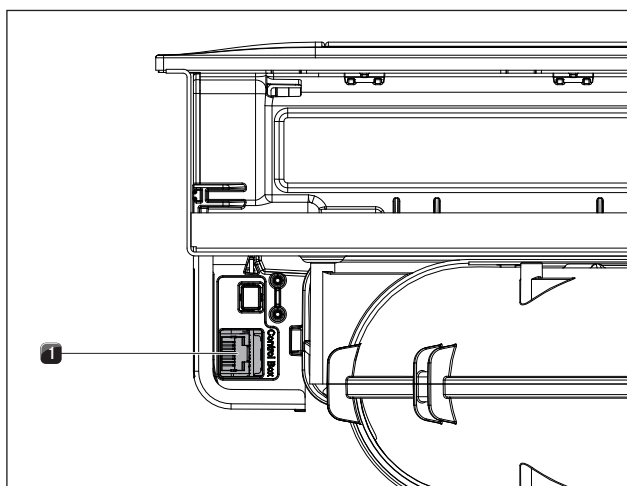


איור 6.46 חיבורים אחוריים PKAS, PKASAB

- [1] Home-In
- [2] Home-Out
- [3] כבל בקרה של המאוורר הנוסף
- [4] כבל חשמל של המאוורר הנוסף
- [5] כבל חשמל עם נתיך זעיר

6.11.3 חיבור PKA

חיבור יחידת הבקרה האוניברסלית והמאוורר לקולט האדים



איור 6.47 חיבור צדי עבור יחידת הבקרה בקולט האדים PKA

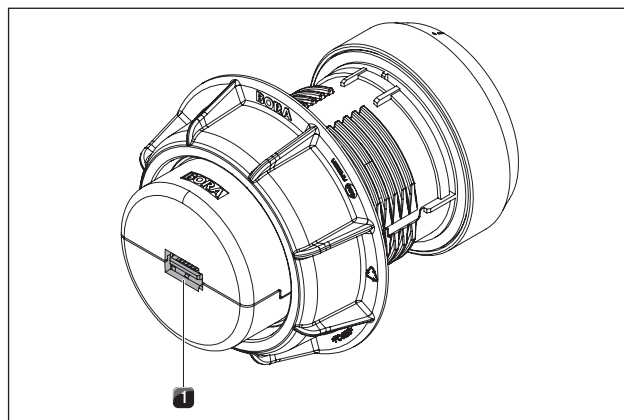
- [1] חיבור יחידת בקרה

- ◀ ודא התקנה נכונה וחיבור יציב של כבלי החיבור.
- ◀ סגור את המכסה של יחידת הבקרה האוניברסלית.
- ◀ ודא שהכבל אינו פגום.
- ◀ הפעל את מתג החשמל הראשי/המפסק האוטומטי.

6.11 חיבור תקשורת וחיבור חשמל

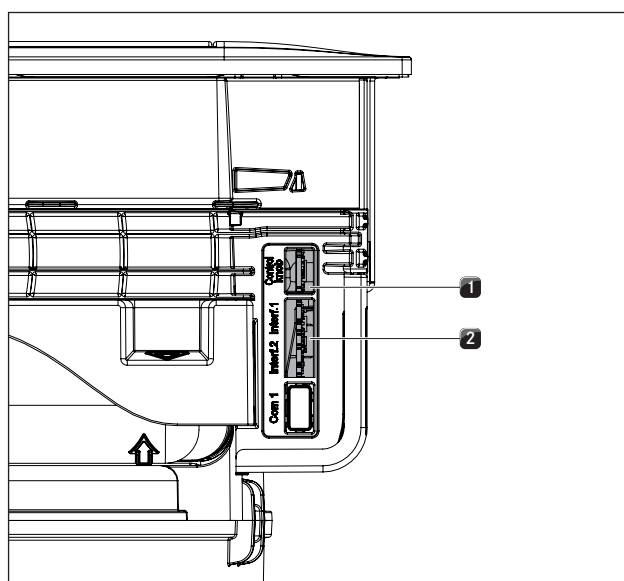
- ◀ שים לב לכל הוראות הבטיחות והאזהרות (ראה הפרק, בטיחות).
- ◀ ציית לחוקים ולתקנות התקנים במדינתך ובאזורך, וכן לתקנים של חברות אספקת החשמל המקומיות.
- ◀ התקע וחיבור החשמל חייבים להיות נגישים לאחר ההתקנה. אם כבל החשמל ניזוק יש להחליפו.

6.11.1 חיבור כפתור הבקרה



איור 6.44 צד אחורי של כפתור הבקרה עם חיבור

- [1] חיבור כפתור הבקרה



איור 6.45 חיבורים צדיים בקולט האדים

- [1] חיבור כפתור הבקרה
- [2] חיבור עבור כיריים

חיבור מאוורר נוסף

- ◀ חבר את כבל הבקרה של המאוורר [2] ליחידת הבקרה האוניברסלית [5].
- ◀ חבר את כבל החשמל של המאוורר [1] ליחידת הבקרה האוניברסלית [7].
- ◀ ודא שכל התקעים מחוברים היטב למקומם.

6.11.4 חיבור לאספקת החשמל

- ◀ חבר את כבל החשמל של מערכת קולט האדים (PKAS, PKASAB) או את כבל החשמל של יחידת הבקרה האוניברסלית (PKA) לאספקת החשמל.
- ◀ הפעל את קולט האדים (ראה הפרק, הפעלה).
- ◀ ודא שכל התכונות פועלות כהלכה.

6.12 תפריט התצורה

לאחר השלמת ההתקנה עליך לקבוע הגדרות בסיסיות עבור קולט האדים (ראה גם הדף המצורף בנושא ההפעלה הראשונית).

6.12.1 טעינת תפריט התצורה

- ◀ סובב את טבעת הכפתור מהעמדה שעה 12 לעמדה שעה 11.

- בתצוגה שבכפתור הבקרה יוצג *AO*.
- ◀ גע כעת במשטח המגע למשך 5 שניות.
- תפריט התצורה פתוח כעת, ובתצוגה שבכפתור הבקרה מופיע *⌂*.

6.12.2 בחירת פריט בתפריט

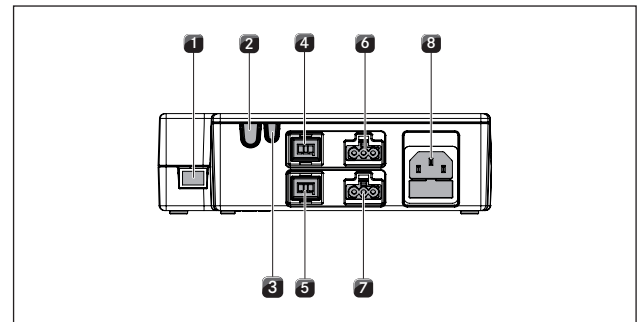
- ◀ סובב את טבעת הכפתור כדי לבחור את פריט התפריט המבוקש.

להלן פריטי התפריט הקיימים:

תצוגה	פריט תפריט
⌂	עוצמת קול של הצלילים
⌂ 1	בחירת מצב פעולה (מצב הדגמה)
⌂ 2	מהירות מנועי מכסה השאיבה
⌂ 3	בחירת יחידת סינון
⌂ 4	מצב יציאת אוויר/סחור אוויר (פעולת קיץ או חורף)
⌂ 5	פעולה עם/ללא יחידת יציאה בקיר
⌂ 6	פעולה ידנית של מנועי מכסה השאיבה
⌂ 7	החלפת ערכי PWM מאוורר / PKA של רק לטכנאי שירות של BORA / PKAS, PKASAB

טבלה 6.7 פריטים בתפריט התצורה

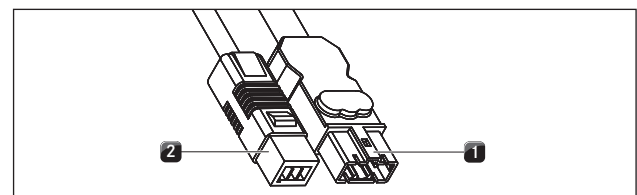
- ◀ גע במשטח המגע למשך שנייה אחת כדי לאשר את פריט התפריט שנבחר.
- תפריט המשנה ייפתח והתצוגה תתחלף לקוד בן שלושה תווים (לדוגמה *⌂23*).



איור 6.48 חיבורים של יחידת הבקרה האוניברסלית

- [1] כבל תקשורת CAT 5
- [2] Home-Out
- [3] Home-In
- [4] כבל בקרה מאוורר 1
- [5] כבל בקרה מאוורר 2
- [6] כבל חשמל מאוורר 1
- [7] כבל חשמל מאוורר 2
- [8] כבל חשמל עם נתיך זעיר

- ◀ חבר את כבל התקשורת CAT 5 בצד אחד לחיבור עבור יחידת הבקרה בכריים ובצד השני לחיבור ביחידת הבקרה האוניברסלית [1].



איור 6.49 תקע חיבור של המאוורר התחתון

- [1] תקע חיבור כבל החשמל של המאוורר התחתון
- [2] תקע חיבור כבל הבקרה של המאוורר התחתון

- ◀ חבר את כבל הבקרה של המאוורר התחתון [2] ליחידת הבקרה האוניברסלית.
- ◀ חבר את כבל החשמל של המאוורר התחתון [1] ליחידת הבקרה האוניברסלית.

שחרר את כבל חיבור החשמל

- ◀ לשחרור כבל החשמל של המאוורר [1] מיחידת הבקרה האוניברסלית [6] נחוץ מברג שטוח קטן.
- ◀ נתק את כבל החשמל של יחידת הבקרה האוניברסלית מאספקת החשמל [8].
- ◀ ודא שאין מתח במערכת.
- ◀ בעזרת המברג השטוח שחרר את התפס בתקע של כבל החשמל של המאוורר.
- ◀ לצורך כך הכנס את המברג השטוח למגרעת של השקע.
- ◀ לחץ את התפס קלות כלפי מטה.
- ◀ בעזרת המברג השטוח שחרר את התקע של כבל החשמל מתוך השקע של יחידת הבקרה האוניברסלית.
- ◀ עכשיו משוך את כבל החשמל מהשקע.
- ◀ בדוק אם נגרם נזק לתקע או לשקע.
- ◀ אסור להשתמש בחלקים שניזוקו.
- ◀ יש להחליף חלקים שניזוקו אצל המשווק המקומי של BORA.

בחירת יחידת סינון

בפריט התפריט 3 אפשר לבחור את יחידת הסינון המותקנת.

מידע חשוב לבחור את היחידה הנכונה כדי שהטיימר של המסנן יותאם למשך חיי השירות של מסנן הפחם הפעיל (סחרור אוויר בלבד).

מידע כשישנה הפסקת חשמל תוצג למשך שתי דקות ההגדרה האחרונה שנשמרה.

הגדרה	מערכת סינון	אורך חיי שירות
30	יציאת אוויר	אין צורך בטיימר למסנן
31	ULB1	200 שעי
32	ULB3 (הגדרת יצרן)	400 שעי
33	ULBF	300 שעי

טבלה 6.11 בחירת יחידת סינון

פעולה עם/ללא יחידת יציאה בקיר

בפריט התפריט 5 אפשר לקבוע אם מערכת יציאת האוויר מופעלת עם או ללא יחידת יציאה בקיר (UEBF) BORA 3box.

הגדרה	מצב פעולה
50	פעולה עם יחידת יציאה בקיר
51	פעולה ללא יחידת יציאה בקיר

טבלה 6.12 פעולה עם או ללא יחידת יציאה בקיר

הפעלה ידנית של מנועי מכסה השאיבה

בפריט התפריט 6 אפשר לפתוח או לסגור ידנית את מכסה השאיבה.

הגדרה	פונקציה
60	סגירת תפריט המשנה
61	פתיחת מכסה השאיבה
62	סגירת מכסה השאיבה

טבלה 6.13 הפעלה ידנית של מנועי מכסה השאיבה

6.12.3 שינוי הערך המוגדר

- ◀ סובב את טבעת הכפתור בכיוון השעון כדי להגדיל את הערך.
- ◀ סובב את טבעת הכפתור נגד כיוון השעון כדי להקטין את הערך.
- ◀ גע במשטח המגע של כפתור הבקרה למשך שנייה אחת כדי לאשר את הערך החדש. הערך יישמר וישמע צליל אישור. בתצוגה שבכפתור הבקרה יוצג פריט התפריט שנבחר קודם לכן.

מידע הספרה הימנית מציינת את הערך השמור במערכת.

כוונון עוצמת הקול של הצלילים

לאחר אישור פריט התפריט 8 תוכל לכוונון את עוצמת הקול של הצלילים.

הגדרה	עוצמת הקול של הצלילים
00	100% (עוצמת קול מקסימלית)
01	10% (עוצמת קול מינימלית)
02	20%
03	30%
04	40%
05	50%
06	60%
07	70%
08	80%
09	90%

טבלה 6.8 עוצמת הקול של הצלילים

בחירת מצב פעולה

לאחר אישור פריט התפריט C 1 תוכל לבחור את מצב הפעולה.

הגדרה	מצב פעולה
10	פעולה רגילה
11	מצב הדגמה

טבלה 6.9 מצבי פעולה

מידע במצב הדגמה כל הפונקציות של כפתור הבקרה זמינות ומכסה השאיבה החשמלי של המאוורר מוכן לפעולה. מצב ההדגמה משמש לדוגמה באולמות תצוגה.

קביעת מהירות המנוע של מכסה השאיבה

בפריט התפריט 2 אפשר לקבוע את המהירות של מנוע מכסה השאיבה.

הגדרה	מהירות מכסה השאיבה
20	100% (מהיר ביותר)
21	10% (אטי ביותר)
22	20%
23	30%
24	40%
25	50%
26	60%
27	70%
28	80%
29	90%

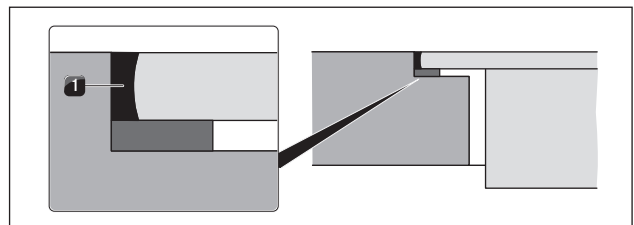
טבלה 6.10 מהירות מכסה השאיבה

6.12.4 סגירת תפריט התצורה

- ◀ סובב את טבעת הכפתור עד שמוצג [
- ◀ כעת גע במשטח המגע למשך שנייה אחת כדי לסגור את תפריט התצוגה.
- ◀ סובב את טבעת הכפתור לעמדה שעה 12.
- ◀ בתצוגה יופיע [למשך 10 שניות. לאחר מכן תכבה התצוגה בליווי צליל אישור.

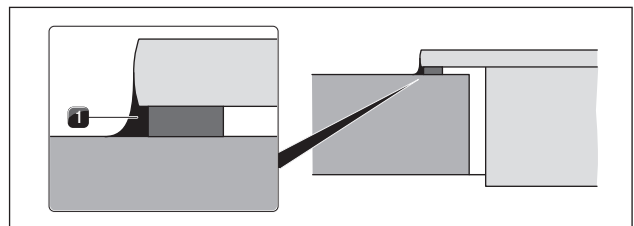
מידע אם במשך שתי דקות לא מבוצעת אף פעולה בתפריט או בתפריט משנה כלשהו, תפריט התצורה ייסגר אוטומטית.

6.13 איטום סביב המכשירים



איור 6.50 חומר איטום מסיליקון בהתקנה מיושרת

[1] חומר איטום מסיליקון שחור עמיד בחום



איור 6.51 חומר איטום מסיליקון בהתקנה עילית

[1] חומר איטום מסיליקון שחור עמיד בחום

- ◀ לאחר סיום כל עבודות ההתקנה וההפעלה הראשונית יש לאטום את המכשיר מכול הכיוונים (גם בין קולט האדים בכיריים והכיריים עצמם) בסיליקון איטום שחור עמיד בחום [1].
- ◀ ודא שסיליקון אינו חודר מתחת למכשיר.

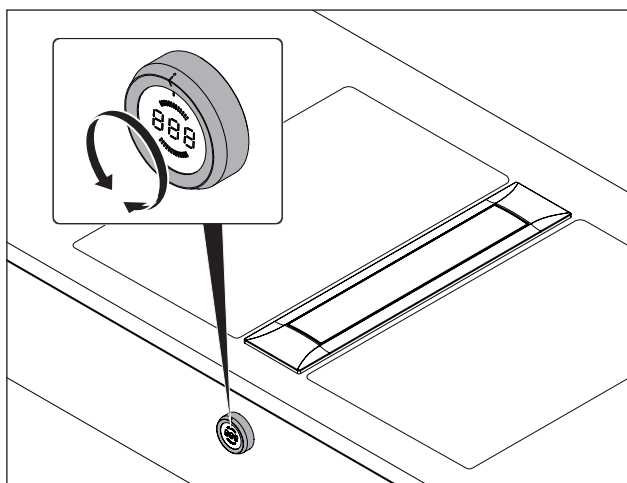
6.14 מסירה למשתמש

לאחר השלמת ההתקנה:

- ◀ הסבר למשתמש את השימושים הייעודיים של המכשיר.
- ◀ פרט בפני המשתמש את כל היבטי הבטיחות הרלוונטיים של השימוש או הטיפול במכשיר.
- ◀ מסור למשתמש את האביזרים ואת הוראות ההפעלה וההתקנה ובקש ממנו לאחסנם במקום בטוח.

7 הפעלה

7.2.1 הפעלת קולט האדים



איור 7.2 הפעלת קולט האדים

- ◀ סובב את טבעת הכפתור ממצב שעה 12 אל דרגת העוצמה המבוקשת. לכל אחת מהדרגות ישנה עמדת עצירה לטבעת.
- ◀ אל תסובב את הטבעת לעמדת ביניים.

מידע כאשר מסובבים את טבעת הכפתור לעמדת ביניים לא מוגדרת, דרגת העוצמה האחרונה שנבחרה מופעלת אוטומטית.

קביעת דרגת העוצמה

- ◀ סובב את טבעת הכפתור לדרגת העוצמה המבוקשת.
- דרגת העוצמה שבחרת תוצג בתצוגת העוצמה בכפתור הבקרה.

קביעת דרגת ההגברה

- ◀ סובב את טבעת הכפתור לעמדה שעה 10.
- קולט האדים יפעל לשמך 9 דקות לכל היותר בדרגת הגברה. בתצוגת העוצמה בכפתור הבקרה יופיע P.

7.2.2 הפעלה אוטומטית של קולט האדים

מידע עוצמת שאיבת האדים מותאמת אוטומטית בדרך כלל 30 שניות לאחר קביעת דרגת העוצמה בכיריים.

- ◀ סובב את טבעת הכפתור לעמדה שעה 11.
- אם עדיין לא נקבעה אף דרגת עוצמה באף אחד מהכיריים המחוברים, יוצג על כפתור הבקרה AO.
- אם באחד מהכיריים המחוברים נבחרה דרגת עוצמה, לדוגמה דרגה 7, התצוגה תשתנה ל-7P ועוצמת השאיבה תתכוון אוטומטית לאחר השהיה של 30 שניות.
- אם מכבים זמנית את כל אזורי הבישול המחוברים, מנגנון המשך הפעולה האוטומטי יתחיל.

השבת שאיבת האדים האוטומטית:

- ◀ סובב את טבעת הכפתור לאחת מדרגות העוצמה, לדרגת ההגברה או לעמדה שעה 12.

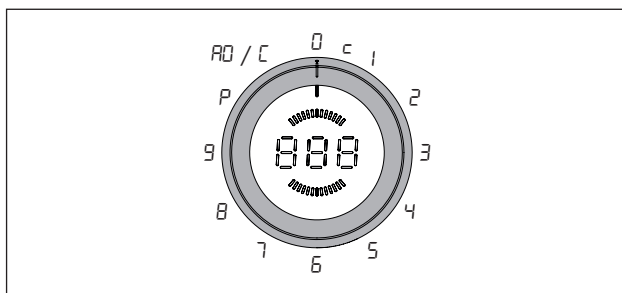
◀ בכל הפעלה ציית להוראות הבטיחות ולאזהרות (ראה הפרק בטיחות').

מידע מותר להשתמש בקולט האדים רק בשילוב עם כיריים של BORA.

מידע אפשר להפעיל את קולט האדים רק כאשר רכיבי מסנן השומנים מותקנים.

7.1 הוראות הפעלה כלליות

את קולט האדים מווסתים באמצעות כפתור הבקרה. המכשיר כולל 9 דרגות עוצמה, דרגת הגברה אחת ופונקציות שונות:



איור 7.1 אפשרויות טבעת הכפתור

עמדת טבעת הכפתור	תכונה
0	מאוורר כבוי
C	עמדת ניקוי
9 - 1	דרגות עוצמה
P	דרגת הגברה
AO	הפעלה אוטומטית של קולט האדים
C	תפריט תצורה (ראה הפרק, התקנה')

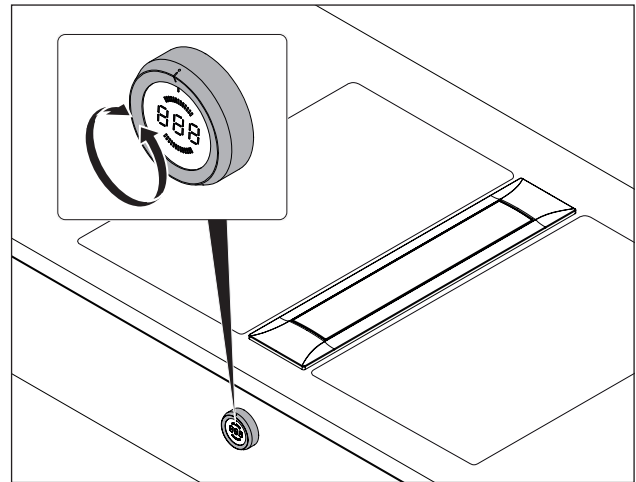
טבלה 7.1 מצבי טבעת הכפתור

7.2 שימוש בקולט האדים

המלצות לקליטת אדים יעילה

- ◀ השתמש תמיד במכסה, במיוחד עבור סירים גבוהים. בכך תבטיח שקולט האדים יפעל ביעילות. צריכת החשמל מופחתת.
- ◀ הפעל את קולט האדים אך ורק בעוצמה הדרושה לו כדי לפעול ביעילות. בכך תוכל לשפר את יעילות המסנן בספיגת ריחות הבישול במצב סחרור אוויר.
- ◀ הפעל את אזור הבישול אך ורק בעוצמה הנחוצה לצורך הבישול. בכך תפחית את כמות האדים המשתחררת במהלך הבישול ואת צריכת החשמל.
- ◀ יש למנוע חשיפה לרוח ולמשבי אוויר חזקים.

7.2.3 כיבוי קולט האדים



איור 7.3 כיבוי קולט האדים

- ◀ סובב את טבעת הכפתור לעמדה שעה 12. טבעת הכפתור נתפסת במצב זה והמשך הפעולה האוטומטי מתחיל.

7.2.4 המשך פעולה אוטומטי

- לאחר כיבוי קולט האדים יתחיל המשך הפעולה האוטומטי. בתצוגה שבכפתור הבקרה יוצג H.
- קולט האדים כבה אוטומטית לאחר 20 דקות ונשמע צליל אישור.

ביטול מוקדם של המשך הפעולה האוטומטי

- ◀ גע במשטח המגע של כפתור הבקרה למשך שנייה אחת. יישמע צליל אישור ובתצוגה יוצג E.
- כעבור עשר שניות יישמע צליל אישור והתצוגה תכבה.

7.2.5 נעילת בטיחות בפני ילדים

- קולט האדים מצויד במנגנון נעילת בטיחות בפני ילדים, המונע הפעלה בשוגג של המכשיר.

הפעלת נעילת הבטיחות בפני הילדים

- מידע** אפשר להפעיל את נעילת הבטיחות בפנים ילדים רק כאשר טבעת הכפתור נמצאת בעמדה שעה 12 ואף פונקציה אינה פעילה.

- ◀ גע במשטח המגע של כפתור הבקרה למשך 5 שניות. ■ יישמע צליל אישור ובכפתור הבקרה יופיע L. כעבור 10 שניות תכבה התצוגה ויישמע צליל אישור נוסף; כעת נעילת הבטיחות בפנים ילדים פעילה.

השבתה קבועה של נעילת הבטיחות בפני ילדים

- מידע** אפשר להשבית בקביעות את נעילת הבטיחות בפני ילדים רק כאשר טבעת הכפתור נמצאת בעמדה שעה 12.

- ◀ גע במשטח המגע של כפתור הבקרה למשך 5 שניות. ■ יישמע צליל אישור ובכפתור הבקרה יופיע L. כעבור 10 שניות תכבה התצוגה ויישמע צליל אישור נוסף; כעת נעילת הבטיחות בפני ילדים מושבתת בקביעות.

ביטול נעילת הבטיחות בפני ילדים לפני הבישול

- ◀ סובב את טבעת הכפתור מהעמדה שעה 12 לדרגת עוצמה כלשהי: ■ בכפתור הבקרה יוצג L.
- ◀ גע במשטח המגע של כפתור הבקרה למשך 5 שניות. ■ יישמע צליל אישור ובכפתור הבקרה תוצג דרגת העוצמה שנבחרה.
- נעילת הבטיחות בפני ילדים מבוטלת עבור בישול זה, וכעת אפשר לקבוע את דרגת העוצמה המבוקשת.
- בהפעלה הבאה נעילת הבטיחות בפני ילדים תהיה שוב פעילה.

7.2.6 מניעת הימחצות

- מכסה השאיבה החשמלי של קולט האדים כולל מניעת הימחצות. ■ ברגע שמכסה השאיבה נתקל במכשול במהלך הפתיחה או הסגירה, הוא ייעצר אוטומטית.
- לאחר מכן מכסה השאיבה ינוע חזרה לעמדת המוצא. ■ בכפתור הבקרה יוצג End.
- ◀ הסר את החפץ המפריע.
- ◀ גע במשטח המגע למשך שנייה אחת.
- מכסה השאיבה פעיל כעת שוב.

- אם מכסה השאיבה נחסם שלוש פעמים ברציפות במהלך פתיחה או סגירה אוטומטיות, המכשיר יושבת אוטומטית למשך 5 דקות.
- ◀ כדי להפעיל מחדש את המכשיר בתום 5 הדקות גע במשטח המגע למשך שנייה אחת.

7.3 שים לב לפונקציית הטיפול במסנן

- אם לאחר הפעלת קולט האדים מוצג בכפתור הבקרה F מהבהב, מסנן הפחם הפעיל הגיע לסוף חיי השירות שלו (רק עבור מצב סחרור אוויר) ויש לנקות ביסודיות את מסנן השומנים.

סגירת תצוגת הטיפול של המסנן וקביעת דרגת עוצמה

- ◀ גע במשטח המגע של כפתור הבקרה למשך שנייה אחת. ■ בכפתור הבקרה תוצג כעת דרגת העוצמה שנבחרה. מנוע המאוורר יפעל בעוצמה שנקבעה.

החלפת מסנן

- ◀ כבה את קולט האדים.
- ◀ קרא בעיון את כל ההוראות שרשומות בפרק, ניקוי והקפד לפעול על פיהן.
- ◀ החלף את מסנן הפחם הפעיל.
- ◀ נקה את מסנן השומנים.

איפוס תצוגת שירות המסנן

- לאחר החלפת מסנן הפחם הפעיל וניקוי מסנן השומנים יש לאפס את תצוגת הטיפול של המסנן.
- ◀ סובב את כפתור הבקרה לעמדת שעה 12.
- ◀ גע בתוך 10 שניות במשטח המגע של כפתור הבקרה למשך 5 שניות.
- התצוגה תתחלף ל-0 ותצוגת הטיפול של המסנן מאופסת.

8 ניקוי ותחזוקה

◀ שים לב לכל הוראות הבטיחות והאזהרות (ראה הפרק בטיחות').

מידע יש לנקות משטחים מפלדת אל-חלד בכיוון השיוף בלבד.

■ ניקוי ותחזוקה שגרתיים וקבועים מבטיחים חיי שירות ארוכים ותפקוד אופטימלי.
 ◀ הקפד לבצע את נוהלי הניקוי והתחזוקה הבאים:

רכיבים	נוהל ניקוי שגרתי
קולט אדים מבפנים ופני השטח	לאחר כל בישול של מנות המכילות שומן רב; לפחות פעם בשבוע.
מכסה שאיבה, מסנן שומנים ואגן המסנן	לאחר כל בישול של מנות המכילות שומן רב; לפחות פעם בשבוע.
אגן תחזוקה	לפי הצורך (במצב סחרור אוויר לכל המאוחר בעת החלפת מסנן הפחם הפעיל)
מסנן פחם פעיל (עבור סחרור אוויר בלבד)	החלפה כשנוצרים ריחות או בתום חיי השירות (ראה תצוגת השירות של המסנן')
טבעת הכפתור/בית הכפתור	מיד לאחר שנוצר לכלוך

טבלה 8.1 נוהלי ניקוי

8.1 תכשירי ניקוי ואמצעי ניקוי

מידע שימוש בתכשירי ניקוי חזקים וקרצוף אגרסיבי של תחתיות כלי הבישול עלולים לגרום נזק למשטח העליון ולהיווצרות כתמים כהים.

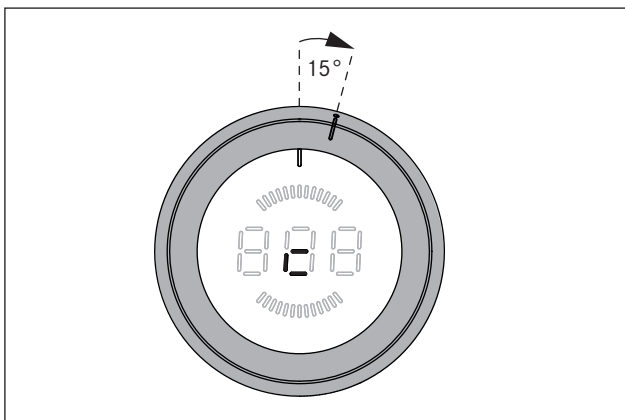
◀ לעולם אל תשתמש בקיטור, בספוגיות או במברשות קרצוף, או בתכשירי ניקוי המכילים כימיקלים חזקים (כגון תרסיס לניקוי תנורים).
 ◀ ודא שתכשיר הניקוי אינו מכיל חול, סודה לשתייה, חומצה, מלחים או כלוריד.

8.2 ניקוי קולט האדים

על המשטחים החיצוניים ובמערכת יניקת האוויר עלולים להצטבר משקעים שומניים ואבנית.
 ◀ נקה את הרכיבים של קולט האדים במרווחי הזמן הדרושים.
 ◀ הסר את מכסה השאיבה, מסנן השומנים ואגן המסנן לפני הניקוי.
 ◀ נקה את המשטחים החיצוניים בעזרת מטלית רכה ולחה, נוזל להדחת כלים או נוזל עדין לניקוי חלונות.
 ◀ רכך לכלוך שהתקשה בעזרת מטלית לחה (אל תגרד!).

8.2.1 עמדת ניקוי של מכסה השאיבה

מידע עמדת הניקוי נמצאת בין העמדה שעה 12 לעמדה שעה 1.

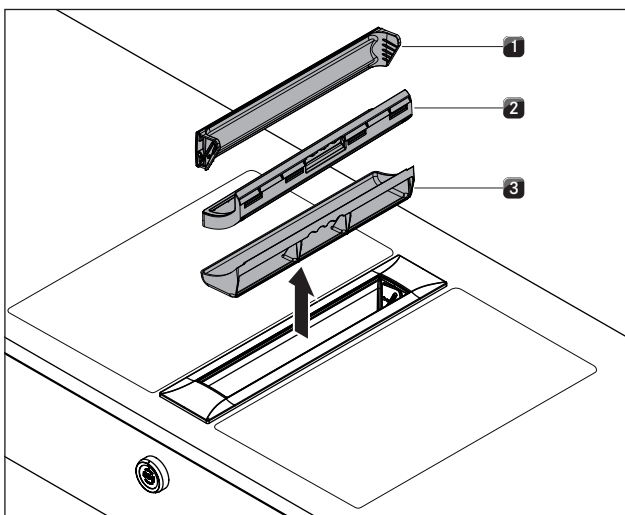


איור 8.1 עמדת ניקוי

◀ ודא שקולט האדם כבוי (ראה הפרק הפעלה').
 ◀ סובב את טבעת הכפתור מהעמדה שעה 12 כ-15° בכיוון השעון עד שהטבעת נתפסת קלות בעמדה זו.
 ■ בתצוגה יופיע c ומכסה השאיבה ייפתח.
 ■ אם מנוע המאוורר כבוי הוא לא יתחיל לפעול, ואם הוא פועל או יכבה.

8.2.2 פירוק מכסה השאיבה, מסנן השומנים ואגן המסנן

מידע אפשר לפרק את רכיבי המסנן רק כאשר מכסה השאיבה נמצא בעמדת הניקוי.



איור 8.2 הסרת רכיבי מסנן השומנים

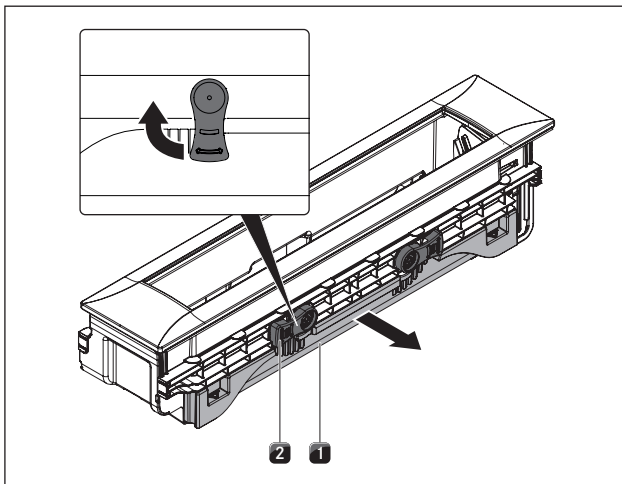
[1] מכסה שאיבה
 [2] מסנן שומנים
 [3] אגן המסנן
 ◀ הסר את מכסה השאיבה [1] כלפי מעלה.
 ◀ אחוז בפתח של קולט האדים והוצא את מסנן השומנים [2] ואת אגן המסנן [3].

מידע אם מסנן השומנים או מכסה השאיבה לא הותקנו נכון תוצג הודעת השגיאה E012 או E013 בכפתור הבקרה (ראה הפרק, תיקון תקלות').

8.2.4 הסרת אגן התחזוקה

מידע אפשר להסיר את אגן התחזוקה במצבים הבאים: התקנה בודדת, קולט אדים שני צמוד, כיריים לזוק צמודים.

מידע לצורך הסרת אגן התחזוקה יש להסיר את מסנן השומנים ואגן המסנן.

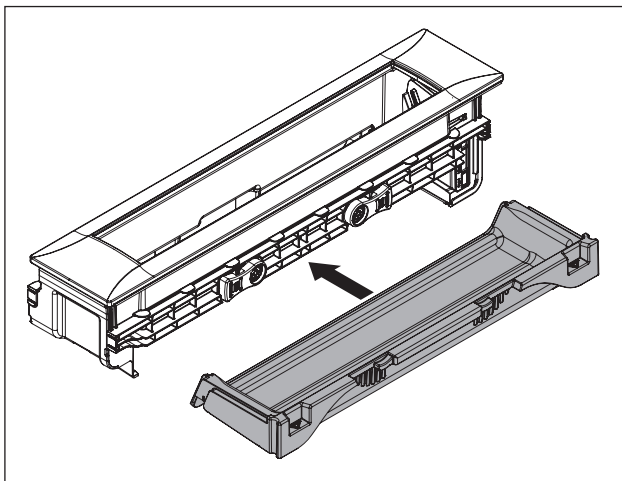


איור 8.5 הסרת אגן התחזוקה

- [1] אגן תחזוקה
[2] מנעול

◀ כדי לשחרר את אגן התחזוקה [1] סובב את שני המנופים של הנעילה [2] 90° החוצה.
◀ משוך את אגן התחזוקה [1] אל מחוץ לקולט האדים.

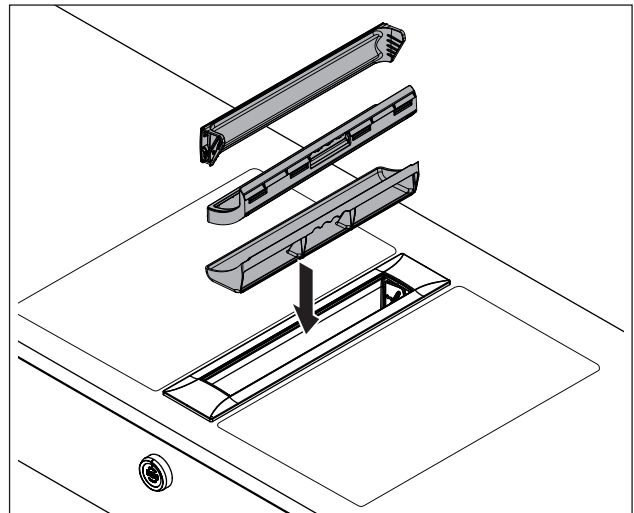
8.2.5 התקנת אגן התחזוקה



איור 8.6 התקנת אגן התחזוקה

◀ דחף את אגן התחזוקה לתוך קולט האדים.
◀ סובב את שני המנופים של הנעילה [2] כלפי מטה כדי לנעול את אגן התחזוקה [1].

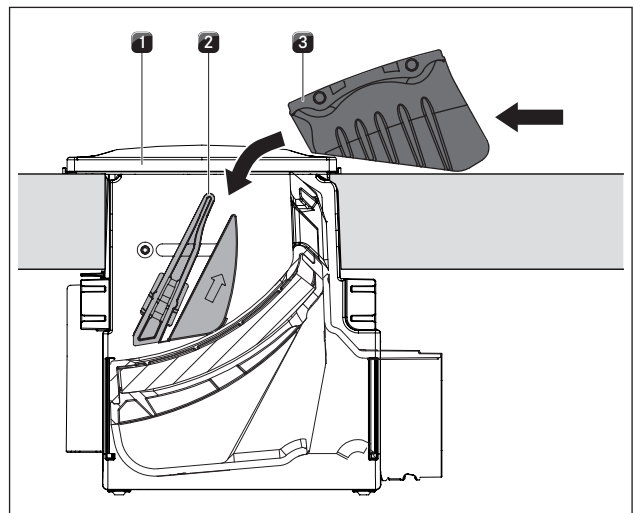
8.2.3 התקנת מכסה השאיבה, מסנן השומנים ואגן המסנן



איור 8.3 התקנת הרכיבים

◀ הכנס את אגן המסנן לפתח של קולט האדים.
◀ הכנס את מסנן השומנים לפתח של קולט האדים.
◀ ודא שמסנן השומנים יושב נכון במגרעת שבגוף.

חבר את מכסה השאיבה:



איור 8.4 חיבור מכסה השאיבה

- [1] פתח קולט האדים
[2] מוליך
[3] מכסה שאיבה

◀ הנח את מכסה השאיבה [3] לצד הפתח של קולט האדים [1].
◀ החלק את מכסה השאיבה [3] באלכסון לתוך המוליך [2].
◀ דחף קלות את מכסה השאיבה [3] מלמעלה בצדדים הצרים עד שאתה מרגיש שהוא נתפס במקום.
◀ ודא שמכסה השאיבה [3] מחובר נכון.

מידע אם מכסה השאיבה אינו נעול בצורה נכונה לאחר חיבורו הוא לא ייסגר לגמרי.

8.3.2 ניקוי משטח המגע ובית כפתור הבקרה

- ◀ הסר את טבעת הכפתור.
- ◀ נקה את משטח המגע ואת בית כפתור הבקרה באמצעות מטלית רכה ולחה.
- ◀ יבש ביסודיות את משטח המגע ובית כפתור הבקרה.
- ◀ הלבש את טבעת הכפתור בחזרה על בית כפתור הבקרה.

מידע אם טבעת הכפתור לא הורכבה נכון יוצג במרכז כפתור הבקרה מלבן שנע בכיוון השעון (☹️).

8.4 החלפת מסנני הפחם הפעיל

במצב סחרור אוויר ישנו מסנן פחם פעיל נוסף בשימוש. מסנן הפחם הפעיל קושר חומרי ריח שנוצרים במהלך הבישול. מסנן הפחם הפעיל מותקן במאוורר התחתון או בתעלת האוורור.

מידע החלף את מסנן הפחם הפעיל באופן סדיר. משך חיי השירות של מסנן הפחם הפעיל מצוין בהוראות השימוש של אותו מסנן.

מידע לרכישת מסנני פחם פעיל, פנה למשווק שלך או צור קשר עם חברת BORA באמצעות אתר האינטרנט <http://www.bora.com>.

■ אופן ההחלפה מוסבר בהוראות השימוש של מסנן הפחם הפעיל.
 ▲ אפס את תצוגת שירות המסנן (ראה הפרק, הפעלה').

8.2.6 ניקוי הרכיבים

אפשר לנקות ביד או במדיח כלים את מכסה השאיבה, מסנן השומנים, אגן המסנן ואגן התחזוקה.

ניקוי ידני

- ◀ השתמש בתכשיר ניקוי מסיר שומנים.
- ◀ שטוף את הרכיבים במים חמים.
- ◀ נקה את הרכיבים במברשת רכה.
- ◀ שטוף היטב את החלקים לאחר הניקוי.

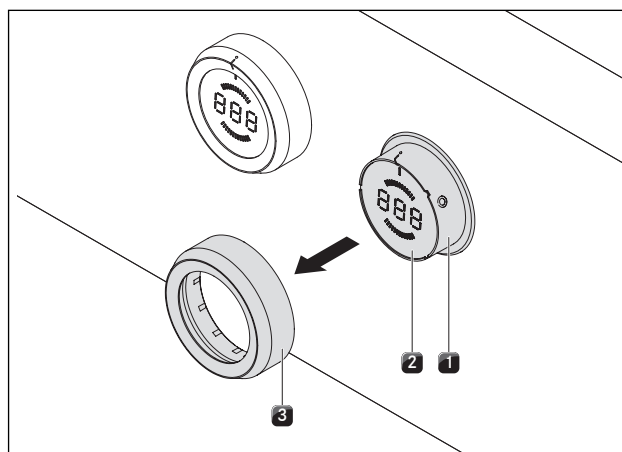
ניקוי במדיח כלים

- ◀ הטמפרטורה המרבית המותרת לתוכנית ההדחה היא 65°C.
- מסנן השומנים קולט את חלקיקי השומן מאדי הבישול.
- כאשר לא ניתן עוד לנקות את מסנן השומנים לגמרי, יש להחליף את מסנן השומנים.

8.2.7 סיום הניקוי של קולט האדים

- ◀ סובב את טבעת הכפתור לעמדה שעה 12.
- מצב הניקיון יסתיים ומכסה השאיבה ייסגר.

8.3 ניקוי כפתורי הבקרה



איור 8.7 הסרת טבעת הכפתור

- [1] בית כפתור הבקרה
- [2] משטח מגע
- [3] טבעת הכפתור

◀ ודא שקולט האדם כבוי (ראה הפרק, הפעלה').

8.3.1 ניקוי טבעת הכפתור

- אפשר לנקות את טבעת הכפתור ידנית בלבד.
- ◀ משוך את טבעת הכפתור אל מחוץ לבית הכפתור.
- ◀ השתמש בתכשיר ניקוי מסיר שומנים.
- ◀ שטוף את טבעת הכפתור במים חמים.
- ◀ נקה את טבעת הכפתור בעזרת מברשת רכה.
- ◀ לאחר הניקוי שטוף את טבעת הכפתור היטב.
- ◀ יבש ביסודיות את טבעת הכפתור.
- ◀ הלבש את טבעת הכפתור היבשה בחזרה על בית כפתור הבקרה.
- ◀ הקפד על מיקום נכון (מצב 0).
- ◀ במקרה הצורך סובב את טבעת כפתור לעמדה שעה 12 (= מצב 0).

9 תיקון תקלות

◀ שים לב לכל הוראות הבטיחות והאזהרות (ראה הפרק, בטיחות').

מצב	גורם לתקלה	פתרון
קולט האדים אינו נדלק.	טבעת הכפתור חסרה.	חבר את טבעת הכפתור לכפתור הבקרה.
	הנתיך בארון החשמל של הדירה או של הבניין פגום או שהמפסק האוטומטי כבוי.	החלף נתיך.
	הנתיך נשרף או שהמפסק האוטומטי נכבה שוב ושוב.	הפעל מחדש את המפסק האוטומטי.
	ישנו נתק באספקת החשמל.	פנה לצוות השירות של BORA.
	הנתיך בחיבור תקע מכשיר הקירור של יחידת הבקרה אינו תקין.	החלף נתיך (דגם: T 3.15A/250V)
מנוע המאוורר אינו מתחיל לפעול.	מכסה השאיבה אינו מותקן או אינו מותקן נכון.	התקן נכון את מכסה השאיבה.
	מסנן השומנים אינו מותקן כלל או אינו מותקן נכון.	התקן נכון את מסנן השומנים.
	מנוע המאוורר אינו תקין.	פנה לצוות השירות של BORA.
היווצרות ריחות כאשר קולט האדים פועל.	תופעה תקינה במכשירים חדשים.	הריחות יחלפו לאחר שעות פעולה אחדות.
בתצוגה במרכז כפתור הבקרה מוצג מלבן שנע עם כיוון השעון.	טבעת הכפתור אינה נמצאת בעמדה 0 לאחר חיבורה.	סובב את כפתור הבקרה לעמדה שעה 12 (= עמדה 0).
בכפתור הבקרה מוצג L.	נעילת הבטיחות בפני ילדים מופעלת.	כבה את נעילת הבטיחות בפני ילדים (ראה הפרק, הפעלה').
בכפתור הבקרה מוצג L.	הפעלה ממושכת (30 שניות) של כפתור הבקרה או לכלוך על כפתור הבקרה.	שחרר את כפתור הבקרה או נקה אותו.
בכפתור הבקרה מוצג E.	נתק במגע Home-In.	בדוק את הכבל או הג'מפר של מגע Home-In.
		במצב סחרור אוויר החלון נפתח לדוגמה.
בכפתור הבקרה מוצג F.	תם משך חיי השירות של מסנן הפחם הפעיל.	החלפת מסנן הפחם הפעיל, במקרה הצורך ניקוי מסנן השומנים מפלדת אל-חלד, איפוס טיימר המסנן (ראה הפרק, ניקוי והפעלה').
בכפתור הבקרה מוצג End.	חפץ חוסם את מכסה השאיבה.	סלק את החפץ.
	מכסה השאיבה אינו נמצא במלואו במוליך.	לחץ את מכסה השאיבה מלמעלה בצדדים הצרים, עד שאתה מרגיש שהוא נתפס.
	מפסק הגבול פגום או יצא מכוונון.	פנה לצוות השירות של BORA.
	הפסקת חשמל בעת פתיחה או סגירה של מכסה השאיבה.	סובב את כפתור ההפעלה לעמדה, 0, אשר בנגיעה, מכסה השאיבה נסגר.
בכפתור הבקרה מוצג E003.	בין משטח המגע וטבעת הכפתור ישנו חיבור חשמלי (לפחות 3-5 שניות).	הסר את טבעת הכפתור ונקה אותה.
		נגב שאריות מים ממשטח המגע.
בכפתור הבקרה מוצג E011.	מסנן השומנים אינו מותקן או אינו מותקן נכון.	התקן נכון את מסנן השומנים.
	חיישן המסנן פגום.	פנה לצוות השירות של BORA.
בכפתור הבקרה מוצג E012-ר E012.	מכסה השאיבה אינו מותקן או אינו מותקן נכון.	התקן נכון את מכסה השאיבה.
	חיישן מכסה השאיבה פגום.	פנה לצוות השירות של BORA.
בכפתור הבקרה מוצג E019.	תקלה בבקרה של משטח המגע.	סובב את כפתור הבקרה לעמדה, 0.
		פנה לצוות השירות של BORA.
הספק קולט האדים פחת.	מסנן השומנים מפלדת אל-חלד מלוכלך.	נקה או החלף את מסנן השומנים מפלדת אל-חלד.
	מסנן הפחם הפעיל מלוכלך מאוד (סחרור אוויר בלבד).	החלפת מסנני הפחם הפעיל
	חפץ כלשהו (כגון מטלית ניקוי) נכנס ליחידת ניתוב האוויר.	סלק את החפץ.
	המאוורר פגום או שאחד מחיבורי תעלת האוורור השתחרר.	פנה לצוות השירות של BORA.
מכסה השאיבה אינו פתוח/סגור לגמרי	התנועה נעצרה עקב נתק באספקת החשמל	הפעלה יזנית של מכסה השאיבה עד לעמדה הסופית (ראה הפרק 'התקנה', טבלה 6.13)

טבלה 9.1 תיקון תקלות

◀ לאחר תיקון תקלה סובב את טבעת הכפתור לעמדה שעה 12 (מצב 0).
 ◀ בכל המקרים האחרים יש ליצור קשר עם צוות השירות של BORA (ראה הפרק, אחריות, שירות טכני וחלקי חילוף') ולמסור לו את מספר התקלה המוצג ואת דגם המכשיר.

10 הוצאה מכלל שימוש, פירוק וסילוק של מכשירים ישנים

- ◀ שים לב לכל הוראות הבטיחות והאזהרות (ראה הפרק, בטיחות').
- ◀ פעל לפי ההוראות שסופקו על-ידי היצרן.

10.1 הוצאה מכלל שימוש

המונח, הוצאה מכלל שימוש' מתייחס לפירוק המכשיר והוצאתו הסופית מכלל שימוש. לאחר הוצאת המכשיר משימוש, ניתן להתקין את המכשיר במיקום אחר, למכור אותו מחדש באופן פרטי או להשליכו כפסולת.

מידע ניתוק המכשיר מרשת החשמל ומאספקת הגז חייב להתבצע על-ידי איש מקצוע מוסמך בלבד.

- ◀ לקראת הוצאתו משימוש, כבה את המכשיר (ראה הפרק, הפעלה').
- ◀ נתק את המכשיר מאספקת החשמל.

10.2 פירוק

- יש לבצע את הפירוק כאשר המכשיר מוכן לפירוק ומנותק מאספקת החשמל.
- ◀ שחרר את תפסי ההידוק.
- ◀ הסר את חיבורי הסיליקון.
- ◀ נתק את המכשיר מתעלת יציאת האוויר.
- ◀ הרם את המכשיר והסר אותו ממשטח העבודה.
- ◀ הסר את שאר רכיבי המכשיר.
- ◀ השלך את המכשיר המשומש והרכיבים המלוכלכים כמתואר בסעיף, סילוק ידידותי לסביבה' שלהלן.

10.3 סילוק ידידותי לסביבה

השלכת חומרי האריזה

מידע האריזה מגנה על המכשיר מפני נזקים במהלך המשלוח. חומרי האריזה נבחרו לפי קריטריונים אקולוגיים (מזעור הנזק לסביבה והתאמה לסילוק) ולכן הם ניתנים למיחזור.

מיחזור האריזה מאפשר שימוש חוזר בחומרים ובכך חוסך חומרי גלם ומפחית את ייצור הפסולת. המשווק יקבל בחזרה את האריזה.

- ◀ החזר את האריזה למשווק.
- או
- ◀ השלך את האריזה כראוי, בהתאם לתקנות החוק המקומי.

סילוק מכשיר ישן

מכשירים חשמליים המסומנים בסמל זה אינם מיועדים להשלכה לאשפה הביתית בסוף חיי השירות שלהם. יש למסור אותם למרכז איסוף לצורך מיחזור של מכשירי חשמל ישנים. לקבלת מידע בנושא, פנה לרשויות המקומיות.



מכשירים חשמליים ואלקטרוניים ישנים מכילים חומרים בעלי ערך מסווגים שונים. עם זאת, הם מכילים גם חומרים מזיקים, שהיו נחוצים לצורך תפקודם ובטיחותם. השלכתם לאשפה הביתית הרגילה או טיפול בלתי הולם בהם עלולים לגרום נזק בריאותי לבני-אדם או נזק אקולוגי לסביבה.

- ◀ לעולם אל תשליך מכשיר ישן לאשפה הביתית הרגילה.
- ◀ מסור את המכשיר הישן למרכז איסוף מקומי לצורך מיחזור וניצול חוזר של הרכיבים החשמליים והאלקטרוניים ושאר החומרים.

11 אחריות, שירות טכני, חלקי חילוף, אביזרים

◀ שים לב לכל הוראות הבטיחות והאזהרות (ראה הפרק, בטיחות).

11.1 אחריות יצרן של BORA

BORA מעניקה ללקוח הקצה אחריות יצרן של 2 שנים. אחריות זו ניתנת ללקוח בנוסף לאחריות לפגמים המתחייבת בחוק, שאנו מעניקים למוכרי המוצרים שלנו. אחריות היצרן חלה על כל המוצרים של BORA שנרכשו בגבולות האיחוד האירופי ממשווקים מורשים של BORA, מלבד מוצרים המצוינים על ידי BORA כמוצרים אוניברסליים או אביזרים.

אחריות היצרן מתחיל ברגע מסירת המוצר של BORA ללקוח הקצה על ידי משווק מורשה של BORA, והיא תקפה למשך 2 שנים. ללקוח הקצה ישנה האפשרות להאריך את אחריות היצרן על ידי הרשמה באתר www.bora.com/registration.

כדי שהאחריות תהיה תקפה דרושה התקנה מקצועית (לפי הדרישות במדריך האוורור הנכון של BORA המעודכן למועד ההתקנה והוראות ההפעלה) של מוצרי BORA על ידי משווק מורשה של BORA. במהלך השימוש לקוח הקצה צריך להקפיד על הדרישות ולציית להנחיות שבהוראות ההפעלה. לקוח קצה הרוצה לממש את האחריות במקרה של פגם, צריך לדווח על הפגם למשווק המורשה או ישירות אצל BORA ולהציג חשבונית כהוכחת קנייה. לחלופין הלקוח יכול להשתמש בהרשמה ב-www.bora.com כהוכחת קנייה.

BORA ערבה לכך שכל המוצרים של BORA נקיים מפגמים בחומר ובמוצר. במקרה של פגם או תקלה, אלה צריכים להיות קיימים כבר במועד אספקת המוצר ללקוח הקצה. במקרה של תביעת אחריות, ספירת תקופת האחריות לא תתחיל מחדש. BORA תטפל בפגמים במוצרי BORA לפי שיקול דעתה, בין שעל ידי תיקון או על ידי החלפה של המוצר. BORA תישא בכל עלויות הטיפול בפגמים המכוסות באחריות היצרן. המקרים הבאים אינם כלולים בשום אופן באחריות היצרן של BORA:

- מוצרי BORA שלא נרכשו ממשווק מורשה של BORA
- נזקים שנגרמו עקב אי ציות להוראות ההפעלה (תקף גם לניקוי ותחזוקה של המוצר). אלה נחשבים שימוש לא הולם.
- נזקים שנגרמו עקב בלאי רגיל הם לדוגמה סימני שימוש על הכיריים
- נזקים עקב השפעות חיצוניות (כגון נזקי הובלה, חדירת מי עיבוי, נזקי טבע, כגון מכת ברק)
- נזקים עקב תיקונים או ניסיונות תיקון שלא בוצעו על ידי BORA או על ידי אנשים שהורשו לכך על ידי BORA
- נזקים לזכוכית הקרמית
- תנודות מתח
- נזקים תוצאתיים או תביעות פיצויים מעבר לפגם
- נזקים לחלקי פלסטיק

הזכויות המשפטיות, במיוחד הזכויות לתיקון פגמים במוצר, אינן מוגבלות על ידי אחריות זו.

אם פגם מסוים אינו מכוסה באחריות היצרן, לקוח הקצה יכול לפנות לשירות הטכני של BORA, אולם יהיה עליו לשאת בעלויות בעצמו.

תנאי אחריות זו כפופים לחוקי הרפובליקה הפדרלית של גרמניה.

ניתן להשיג אותנו כך:

- טלפון: +800 7890 0987 ימים שני עד חמישי בין השעות 08:00 – 18:00 ויום שישי בין השעות 08:00 – 17:00
- דוא"ל: info@bora.com

11.1.1 הארכת אחריות

ניתן להאריך את האחריות על ידי הרשמה בכתובת www.bora.com/registration.

11.2 שירות

שירות BORA:

ראה הכריכה האחורית של הוראות ההפעלה וההתקנה



◀ במקרה של תקלה שאינך יכול לפתור בעצמך, פנה למשווק BORA שלך או לצוות השירות של BORA.

נציג השירות יזדקק למספר הדגם ולמספר הסידורי של מכשירך (מספר FD)

. את שני הנתונים תמצא בלוחית הדגם על נספח האחריות וכן בצד התחתון של המכשיר.

11.3 חלפים

- ◀ השתמש בחלפים מקוריים בלבד לביצוע תיקונים.
- ◀ רק אנשי השירות של BORA רשאים לתקן את המכשיר.

מידע לרכישת חלפים, פנה למשווק BORA שלך, בקר באתר שירות הלקוחות המקוון של BORA בכתובת www.bora.com/service או התקשר למספר הטלפון הרשום של מוקד שירות הלקוחות.

11.4 אביזרים

- BORA Pro – מסנן שומנים מפלדת אל-חלד PKA1FF
- BORA Pro – מכסה שאיבה PKA1VK
- BORA Pro – מכסה שאיבה PKA1VKAB All Black
- BORA Pro – אגן מסנן PKA1FW
- BORA – כבל חשמל סוג UNLI I (AUS)
- BORA – כבל חשמל סוג UNLJ J (CH)
- BORA – כבל חשמל סוג UNLG G (GB-IE)
- BORA Pro – טבעת כפתור PB1KR
- BORA Pro – טבעת כפתור PB1KR All Black

אביזרים מיוחדים עבור מערכות סחרור אוויר:

- BORA – קופסת ניקוי אוויר גמישה ULBF
- BORA – מסנן פחם פעיל ULBAS עבור ULB3

12 הערות:

אירופה:

BORA Holding GmbH
Innstraße 1
Niederndorf 6342
אוסטריה
טל: +43 (0) 5373 / 62250-0
פקס: +43 (0) 5373 / 62250-90
mail@bora.com
www.bora.com

אוסטרליה - ניו-זילנד:

BORA APAC Pty Ltd
100 Victoria Road
Drummoyne NSW 2047
אוסטרליה
טל: +61 2 9719 2350
פקס: +61 2 8076 3514
info@boraapac.com.au
www.bora-australia.com.au

גרמניה:

BORA Lüftungstechnik GmbH
Rosenheimer Str. 33
Raubling 83064
גרמניה
טל: +49 (0) 8035 / 9840-0
פקס: +49 (0) 8035 / 9840-300
info@bora.com
www.bora.com

אוסטריה:

BORA Vertriebs GmbH & Co KG
Innstraße 1
Niederndorf 6342
אוסטריה
טל: +43 (0) 5373 / 62250-0
פקס: +43 (0) 5373 / 62250-90
mail@bora.com
www.bora.com

