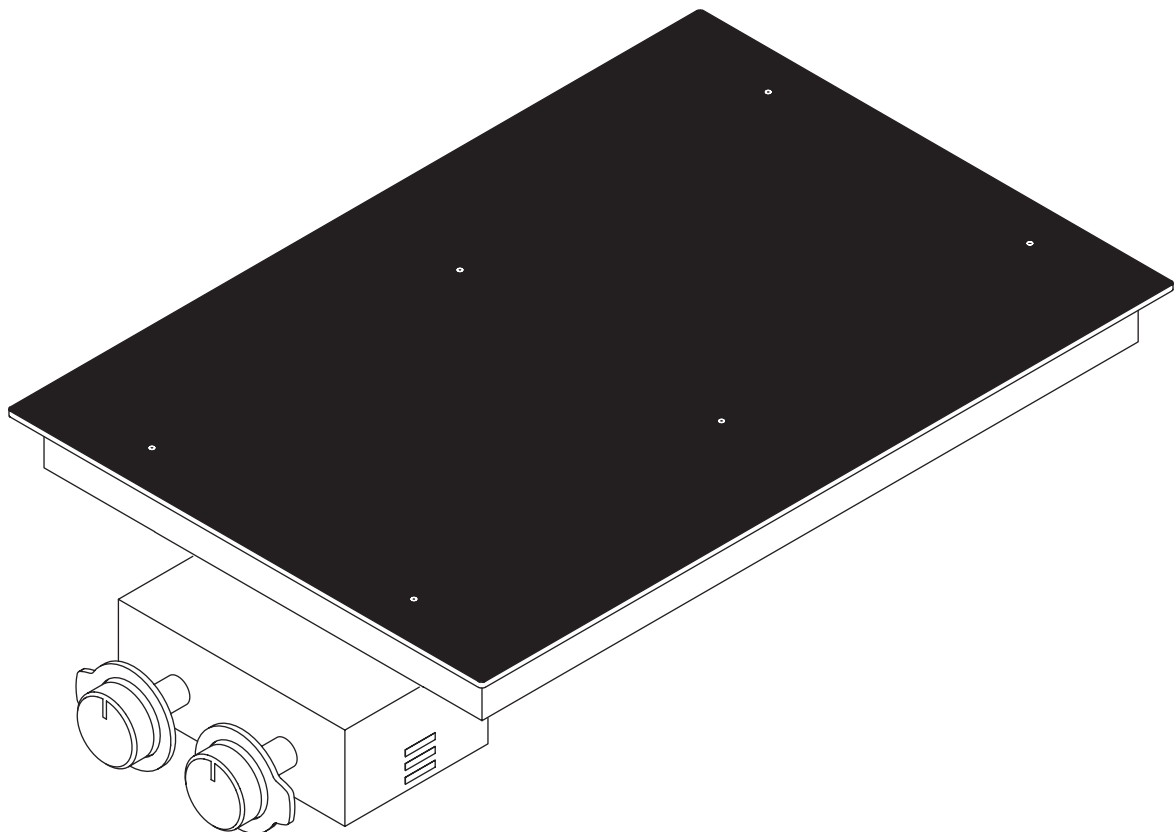


**SK** Návod na použitie a montáž PFI 11

Varná doska s celoplošnou indukciou s 2 varnými zónami



**PFI 11UMSK-001**

Návod na použitie a montáž:

Originál

Preklad

Výrobca

**BORA Lüftungstechnik GmbH**  
Rosenheimer Str. 33  
83064 Raubling  
Nemecko

Kontakt

T +49 (0) 8035 / 907-240  
F +49 (0) 8035 / 907-249  
info@bora.com  
www.bora.com

Poskytovanie, ako aj rozmnožovanie tejto dokumentácie, zužitkovanie a sprostredkovanie jej obsahu je zakázané, pokiaľ nie je výslovne povolené.

© BORA Lüftungstechnik GmbH, 2016

Všetky práva vyhradené.

# Obsah

<b>1</b>	<b>Všeobecne</b>	<b>4</b>	<b>8</b>	<b>Odstraňovanie porúch</b>	<b>24</b>
<b>2</b>	<b>Bezpečnosť</b>	<b>6</b>	<b>9</b>	<b>Vyradenie z prevádzky, demontáž a odstránenie</b>	<b>25</b>
2.1	Všeobecné bezpečnostné upozornenia .....	6	9.1	Vyradenie z prevádzky.....	25
2.2	Bezpečnostné upozornenia k ovládaniu .....	7	9.2	Demontáž.....	25
2.3	Bezpečnostné pokyny pre montáž.....	9	9.3	Ekologické odstránenie .....	25
2.4	Bezpečnostné pokyny pre demontáž a odstránenie .....	9			
2.5	Bezpečnostné upozornenia k náhradným dielom	10	<b>10</b>	<b>Záruka, zákaznícky servis a náhradné diely</b>	<b>26</b>
2.6	Použitie v súlade s určeným účelom .....	10	10.1	Záruka .....	26
<b>3</b>	<b>Technické údaje</b>	<b>11</b>	10.2	Zákaznícky servis .....	26
<b>4</b>	<b>Popis prístroja</b>	<b>12</b>	10.3	Náhradné diely .....	26
4.1	Usporiadanie .....	12			
4.2	Ovládací panel a princíp ovládania .....	12			
4.3	Princíp funkcie.....	13			
4.3.1	Výkonové stupne.....	13			
4.3.2	Zosilnená úroveň výkonu.....	13			
4.3.3	Funkcia automatického predohrevu .....	13			
4.3.4	Stupeň udržovania teploty.....	13			
4.3.5	Funkcia premostenia .....	13			
4.3.6	Vhodné kuchynské nádoby .....	13			
4.3.7	Rozpoznanie hrnca .....	14			
4.4	Bezpečnostné zariadenia.....	14			
4.4.1	Indikácia zvyškového tepla.....	14			
4.4.2	Bezpečnostné vypnutie varnej zóny .....	14			
4.4.3	Ochrana proti prehriatiu varnej zóny.....	14			
4.4.4	Detská poistka .....	14			
<b>5</b>	<b>Montáž</b>	<b>15</b>			
5.1	Kontrola rozsahu dodávky .....	15			
5.2	Náradie a pomôcky .....	15			
5.3	Pokyny pre montáž.....	15			
5.3.1	Bezpečnostné vzdialenosti .....	15			
5.4	Rozmery výrezu .....	15			
5.5	Montáž varnej dosky.....	17			
5.5.1	Montáž ovládacej skrinky do dosky ovládacieho panela spodnej skrinky.....	17			
5.5.2	Montáž varnej dosky .....	18			
5.6	Pripojenie prúdu.....	19			
5.7	Odovzdanie používateľovi .....	20			
<b>6</b>	<b>Ovládanie</b>	<b>21</b>			
6.1	Zapnutie/vypnutie varnej dosky.....	21			
6.1.1	Zapnutie varnej zóny .....	21			
6.1.2	Zapnutie zosilnenej úrovne výkonu .....	21			
6.1.3	Predčasné vypnutie zosilnenej úrovne výkonu ..	21			
6.1.4	Vypnutie varnej zóny .....	21			
6.1.5	Funkcia premostenia .....	21			
6.1.6	Funkcia automatického predohrevu .....	22			
6.1.7	Stupeň udržovania teploty.....	22			
6.1.8	Zapnutie a vypnutie detskej poistky.....	22			
<b>7</b>	<b>Čistenie a starostlivosť</b>	<b>23</b>			
7.1	Čistiaci prostriedok .....	23			
7.2	Starostlivosť o varnú dosku.....	23			
7.3	Čistenie varnej dosky .....	23			
7.3.1	Čistenie ovládacieho kolieska .....	23			

# 1 Všeobecne

## Cieľová skupina

Tento návod na použitie a montáž je určený pre nasledujúce cieľové skupiny:

Cieľová skupina	Požiadavky
Obsluha	Deti od 8 rokov, ako aj osoby so zníženými fyzickými, zmyslovými alebo mentálnymi schopnosťami alebo nedostatkom skúseností a/alebo znalostí môžu spotrebič používať, ak sú pod dozorom alebo boli poučené o bezpečnom používaní spotrebiča a rozumejú možným rizikám. Deti musia byť pod dozorom. Musia byť dodržané všetky bezpečnostné a výstražné upozornenia, ako aj pokyny v návode na použitie.
Ambiciózny domáci majster	Ambiciózny domáci majster môže sám vykonávať všetky potrebné stolárske a montážne práce, pokiaľ na to má potrebné schopnosti a príslušné odborné znalosti. V žiadnom prípade sám nesmie vykonávať pripojenie elektriny a plynu.
Odborný montážny personál	Odborný montážny personál smie vykonávať všetky potrebné stolárske a montážne práce pri dodržaní aktuálnych predpisov. Elektrické a plynové prípojky musí pred uvedením do prevádzky skontrolovať príslušný kvalifikovaný odborný remeselník.
Odborný personál pre elektrické práce	Elektrické pripojenie smie vykonávať len kvalifikovaný odborný remeselník. Ten tiež preberá zodpovednosť za správnu elektroinštaláciu a uvedenie do prevádzky.
Odborný personál pre plynoinštalácie	Pripojenie plynu smie vykonávať len kvalifikovaný odborný remeselník. Ten tiež preberá zodpovednosť za správnu plynoinštaláciu a uvedenie do prevádzky.

Tab. 1.1 Cieľové skupiny

**INFORMÁCIA** Spoločnosť BORA Holding GmbH, BORA Vertriebs GmbH & Co KG, BORA APAC Pty Ltd a BORA Lüftungstechnik GmbH – ďalej len BORA – neručia za škody spôsobené nedodržaním príp. nerešpektovaním týchto pokynov a neodbornou montážou! Pripojenie elektrického napájania a plynu musí vykonávať výlučne kvalifikovaný odborný personál. Montáž sa smie vykonávať s dodržaním platných noriem, predpisov a zákonov. Musia byť dodržané všetky bezpečnostné a výstražné upozornenia, ako aj pokyny v návode na použitie a montáž.

## Platnosť návodu na použitie a montáž

Tento návod platí pre viac vyhotovení spotrebiča. Preto je možné, že obsahuje popis jednotlivých parametrov vybavenia, ktoré sa nevzťahujú na váš spotrebič.

## Súvisiace dokumenty

Zároveň s týmto návodom na použitie a montáž sú platné aj ďalšie dokumenty, ktoré sa musia dodržiavať. Bezpodmienečne dodržujte všetky dokumenty, ktoré sú súčasťou rozsahu dodávky.

**INFORMÁCIA** Za škody, ktoré vzniknú v dôsledku nedodržania pokynov v týchto dokumentoch, nepreberá firma BORA žiadne ručenie!

## Smernice

Tieto spotrebiče vyhovujú nasledujúcim smerniciam ES:  
 2014/30/ES Smernica o elektromagnetickej kompatibilite  
 2014/35/ES Smernica o nízkom napätí  
 2009/125/ES Smernica o ekodizajne  
 2011/65/ES Smernica RoHS  
 2012/19/ES Smernica WEEE

## Forma uvádzania informácií

Na to, aby ste s týmto návodom mohli rýchlo a bezpečne pracovať, používa sa v ňom jednotné formátovanie, číslovanie, symboly, bezpečnostné upozornenia, pojmy a skratky.

**Pokyny sú označené šípkou.**

► Všetky pokyny vykonávajte vždy v uvedenom poradí.

**Výpočty sú označené štvorcovými odrážkami na začiatku riadku.**

■ Výpočet 1

■ Výpočet 2

**INFORMÁCIA** Informácia upozorňuje na osobitosti, ktoré musíte bezpodmienečne brať do úvahy.

## Bezpečnostné a výstražné upozornenia

Bezpečnostné a výstražné upozornenia v tomto návode sú zvýraznené pomocou symbolov a signálnych slov. Bezpečnostné a výstražné upozornenia vypadajú nasledovne:

### VÝSTRAŽNÝ ZNAK A SIGNÁLNE SLOVO!




#### Typ a zdroj nebezpečenstva

Následky v prípade nedodržania

► Bezpečnostné opatrenia

Pritom platí:

- Výstražný znak upozorňuje na nebezpečenstvo.
- Signálne slovo udáva závažnosť nebezpečenstva.

Výstražný znak	Signálne slovo	Riziko
	<b>Nebezpečenstvo</b>	Upozorňuje na bezprostrednú nebezpečnú situáciu, pri ktorej v prípade nedodržania pokynov hrozí smrť alebo ťažké poranenia.
	<b>Varovanie</b>	Upozorňuje na možnú nebezpečnú situáciu, pri ktorej v prípade nedodržania pokynov môže hroziť smrť alebo ťažké poranenia.
	<b>Pozor</b>	Upozorňuje na možnú nebezpečnú situáciu, pri ktorej v prípade nedodržania pokynov môžu hroziť drobné alebo ľahké poranenia.
–	<b>Pozor</b>	Upozorňuje na situáciu, pri ktorej v prípade nedodržania pokynov môžu hroziť škody na majetku.

Tab. 1.2 Význam výstražných znakov a signálnych slov

## 2 Bezpečnosť

### 2.1 Všeobecné bezpečnostné upozornenia

**INFORMÁCIA** Spotrebič vyhovuje predpísaným bezpečnostným nariadeniam. Používateľ je zodpovedný za čistenie, starostlivosť a bezpečné používanie spotrebiča. Nesprávne použitie môže viesť k poraneniu osôb a škodám na majetku.

- Návod na použitie a montáž obsahuje dôležité pokyny pre montáž a ovládanie. Týmto sa ochránite pred poraneniami a predídete poškodeniu spotrebiča. Na zadnej strane tohto návodu na použitie a montáž nájdete kontaktné údaje v prípade, že potrebujete ďalšie informácie alebo máte otázky týkajúce sa použitia.
- Pojem „spotrebič“ sa vzťahuje ako na varné dosky, digestory, tak aj na varné dosky s digestorom.
  - ▶ Pred uvedením spotrebiča do prevádzky si prečítajte celý návod na použitie a montáž.
  - ▶ Uchovajte návod na použitie a montáž vždy na dosah, aby ste ho v prípade potreby mali k dispozícii.
  - ▶ Pri predaji spotrebiča odovzdajte návod na použitie a montáž nasledujúcemu majiteľovi.
  - ▶ Vykonať všetky práce pozorne a svedomito.
  - ▶ Po vybalení skontrolujte, či spotrebič nie je viditeľne poškodený.
  - ▶ Poškodený spotrebič nezapájajte.
  - ▶ Spotrebič používajte až po úplnom ukončení montáže, pretože až vtedy môže byť zaručená bezpečná prevádzka.
  - ▶ Zabezpečte, aby sa nikto nedotkol horúcich varných dosiek.
  - ▶ Vyhnite sa prekypeniu.
  - ▶ Všímajte si indikátor zvyškového tepla
  - ▶ Po použití spotrebič vypnite.
  - ▶ Nespoliehajte sa na rozpoznanie hrnca.
  - ▶ Nepúšťajte k spotrebiču domáce zvieratá.

### Recirkulačný režim

**INFORMÁCIA** Pri každom varení sa do vzduchu v miestnosti uvoľňuje vlhkosť.

**INFORMÁCIA** V režime obehu vzduchu sa z kuchynských výparov odstraňuje len zanedbateľné percento vlhkosti.

- ▶ Pri režime obehu vzduchu sa postarajte o dostatočný prívod čerstvého vzduchu, napr. cez otvorené okno.
- ▶ Vytvorte v miestnosti normálnu a príjemnú klímu (45-60 % vlhkosť vzduchu), napr. otvorením prirodzených ventilačných otvorov alebo zapnutím ventilačných zariadení v miestnosti.
- ▶ Po každom použití v režime obehu vzduchu zapnite digestor na cca 15 minút na nízky výkonový stupeň alebo aktivujte dobohovú automatiku.

### Vplyv na kardiostimulátory, načúvacie prístroja a kovové implantáty

**INFORMÁCIA** Indukčné varné zóny vytvárajú v oblasti varných zón vysokofrekvenčné elektromagnetické pole. V bezprostrednej blízkosti varných zón môže dôjsť k negatívnemu vplyvu na kardiostimulátory, načúvacie prístroja alebo kovové implantáty alebo môžu dôjsť k narušeniu ich funkcie. Je nepravdepodobné, že by mohlo dôjsť k poškodeniu kardiostimulátora.

- ▶ V prípade pochybností sa obráťte na výrobcu Vášho lekárskeho prístroja alebo na Vášho lekára.

### Ak sú v domácnosti deti a osoby so zníženými schopnosťami

- ▶ Deti od 8 rokov, ako aj osoby so zníženými fyzickými, zmyslovými alebo mentálnymi schopnosťami alebo nedostatkom skúseností a/alebo znalostí môžu spotrebič používať, ak sú pod dozorom alebo boli poučené o bezpečnom používaní spotrebiča a rozumejú možným rizikám.
- ▶ Deti, ktoré sa zdržiavajú v blízkosti spotrebiča, musia byť pod dohľadom.
- ▶ Deti sa nesmú hrať so spotrebičom.

- Používajte detskú poistku, aby deti nemohli neúmyselne zapnúť varnú dosku alebo zmeniť nastavenia.
- ▶ Neodkladajte do úložných priestorov alebo za spotrebič žiadne predmety, ktoré by mohli deti zaujímať. V opačnom prípade to bude deti pokúšať, aby vyliezli na spotrebič.
- ▶ Nedovoľte deťom ani iným osobám, aby sa priblížili k horúcej varnej doske.

### Svojoľné zmeny

Svojoľné zmeny môžu mať za následok vznik nebezpečenstiev hroziacich spotrebičom.

- ▶ Na spotrebiči nevykonávajte žiadne zmeny.

### Čistenie a starostlivosť

Spotrebič si vyžaduje pravidelné čistenie. Znečistenia môžu viesť k poškodeniu alebo môžu byť príčinou vzniku obťažujúceho zápachu. Znečistenia okamžite odstráňte.

- Práce spojené s čistením a starostlivosťou nesmú vykonávať deti, pokiaľ nie sú pod neustálym dozorom.
- ▶ Na čistenie nepoužívajte parný čistič. Para môže spôsobiť skrat na vodivých súčiastkach a viesť k poškodeniu majetku (pozri kap. Čistenie a starostlivosť).
- ▶ Nekladte horúce kuchynské nádoby na ovládací panel, aby ste nepoškodili elektroniku pod ním.
- ▶ Pri čistení sa ubezpečte, že do vnútra spotrebiča sa nedostane žiadna voda. Používajte len mierne namočenú utierku. Nikdy nestriekajte vodu na spotrebič. Ak do spotrebiča vnikne voda, môže spôsobiť poškodenie!
- ▶ Varnú dosku podľa možnosti čistite po každom varení.
- ▶ Varnú dosku čistite až po vychladnutí.
- ▶ Na čistenie používajte výlučne neabrazívne čistiace prostriedky, aby nedošlo k poškriabaniu a odreniu povrchu dosky.
- ▶ Ubezpečte sa, že dno kuchynských nádob a varná zóna sú čisté a suché.
- ▶ Kuchynské nádoby vždy zdvihnite (neťahajte ich!), aby nedošlo k poškriabaniu a odreniu povrchu dosky.

## 2.2 Bezpečnostné upozornenia k ovládaniu

### Varná doska



#### NEBEZPEČENSTVO!

**Nebezpečenstvo požiaru, ak varná doska zostane bez dozoru!**

Olaj a tuk sa môžu rýchlo zohriať a vznietiť.

- ▶ Nikdy nenechávajte zohrievať olej alebo tuk bez dozoru.
- ▶ Horiaci olej alebo tuk nikdy nehaste vodou.
- ▶ Oheň uduste napr. pokrievkou.



#### NEBEZPEČENSTVO!

**Nebezpečenstvo výbuchu spôsobené horľavými kvapalinami!**

Horľavé kvapaliny v blízkosti varnej dosky môžu vybuchnúť a spôsobiť ťažké poranenia.

- ▶ V blízkosti varnej dosky neskladujte žiadne horľavé kvapaliny.



#### NEBEZPEČENSTVO!

**Nebezpečenstvo úrazu elektrickým prúdom!**

V dôsledku vzniku trhlín, prasklín alebo zlomenia sklokeramickej dosky môže dôjsť k poškodeniu elektroniky, ktorá sa nachádza pod ňou. Následkom môže byť úraz elektrickým prúdom.

- ▶ V prípade zlomenia, vzniku trhlín alebo prasklín na sklokeramickej doske okamžite vypnite varnú dosku.
- ▶ Spotrebič bezpečne odpojte od zdroja napájania pomocou ističa, poistiek, poistkových automatov alebo stýkačov.



**VAROVANIE!**  
**Nebezpečenstvo popálenia o horúcu varnú dosku!**

Varná doska a jej prístupné súčasti sa pri prevádzke zahrievajú. Po vypnutí musí varná zóna najprv vychladnúť na teplotu nižšiu ako 60 °C. Pri kontakte s horúcim povrchom môže dôjsť k ťažkým popáleninám.

- ▶ Nedotýkajte sa horúcej varnej dosky.
- ▶ Nedovoľte deťom, aby sa priblížili k varnej doske, pokiaľ nie sú pod neustálym dozorom.



**VAROVANIE!**  
**Nebezpečenstvo požiaru spôsobené predmetmi na varnej doske.**

Varná doska a jej prístupné súčasti sú pri zapnutej varnej zóne a počas ochladzovania horúce. Predmety nachádzajúce sa na varnej doske sa môžu zahriať a vznietiť.

- ▶ Na varnej doske nenechávajte ležať žiadne predmety.



**VAROVANIE!**  
**Nebezpečenstvo popálenia o horúce predmety!**

Varná doska a jej prístupné súčasti sú pri zapnutej varnej zóne a počas ochladzovania horúce. Predmety (pokrievky, kryt digestora), ktoré sa nachádzajú na varnej doske, sa veľmi rýchlo zahrejú a môžu spôsobiť ťažké popáleniny.

- ▶ Na varnej doske nenechávajte ležať žiadne predmety.
- ▶ Používajte vhodné pomôcky (chňapky, ochranné rukavice).



**VAROVANIE!**  
**Nebezpečenstvo popálenia o horúce kuchynské nádoby!**

Rukoväte prečnievajúce cez pracovnú dosku sú lákadlom pre deti.

- ▶ Neotáčajte rukoväte hrncov a panvíc tak, aby prečnievali cez pracovnú dosku.
- ▶ Zabráňte tomu, aby deti na seba mohli strhnúť horúce hrnce a panvice.
- ▶ Toto nebezpečenstvo znížite pomocou špeciálnej detskej ochrany na šporák (zakúpite v špecializovaných obchodoch).



**VAROVANIE!**  
**Nebezpečenstvo popálenia!**

Kvapaliny, ktoré preniknú medzi varnú zónu a dno hrnca, sa môžu odparovať a spôsobiť popáleniny na pokožke.

- ▶ Ubezpečte sa, že varná zóna a dno hrnca sú vždy suché.

**POZOR!**  
**Poškodenie tvrdými a špicatými predmetmi!**

Tvrde a špicaté predmety môžu poškodiť sklokeramický povrch varnej dosky.

- ▶ Nepoužívajte povrch varnej dosky ako pracovnú dosku.
- ▶ Pri práci na varnej doske nepoužívajte žiadne ostré a špicaté predmety.

**POZOR!**  
**Poškodenie jedlami s obsahom cukru a soli!**

Znečistenie varnej zóny jedlami a šťavami s obsahom cukru alebo soli môže viesť k poškodeniu varnej zóny.

- ▶ Dávajte pozor, aby sa na varnú zónu nedostali žiadne jedlá a šťavy s obsahom cukru a soli.
- ▶ Jedlá a šťavy s obsahom cukru a soli z horúcej varnej zóny okamžite odstráňte.



**POZOR!****Únik horúcich kvapalín!**

Pri varení bez dozoru môže dôjsť k vykypeniu a úniku horúcich kvapalín.

- ▶ Varenie majte pod dozorom.
- ▶ Krátkodobé varenie majte neustále pod dozorom.

## 2.3 Bezpečnostné pokyny pre montáž

Inštaláciu a montáž spotrebiča smie vykonávať len vyškolený odborný personál, ktorý pozná a dodržiava miestne predpisy a dodatočné predpisy miestnych dodávateľov elektrickej energie.

Práce na elektrických komponentoch musia vykonávať kvalifikovaní odborní elektrikári.

Elektrickú bezpečnosť spotrebiča je možné zaručiť len vtedy, keď je pripojený na predpisovo nainštalovaný systém ochranného vodiča. Zabezpečte, aby toto základné preventívne bezpečnostné opatrenie bolo splnené.

### Varná doska

**NEBEZPEČENSTVO!****Nebezpečenstvo úrazu elektrickým prúdom!**

Pri nesprávnom pripojení spotrebiča k sieťovému napätiu hrozí nebezpečenstvo úrazu elektrickým prúdom.

- ▶ Zabezpečte pevné pripojenie spotrebiča k sieťovému napätiu.
- ▶ Zabezpečte, aby bol spotrebič pripojený k predpisovo nainštalovanému systému ochranného vodiča.
- ▶ Zabezpečte, aby bolo k dispozícii zariadenie, ktoré umožní odpojenie od siete so vzdialenosťou kontaktov vo všetkých póloch najmenej 3 mm (ističe, poistky, poistkové automaty, stýkače).

**NEBEZPEČENSTVO!****Nebezpečenstvo úrazu elektrickým prúdom!**

Ak sa prívodný kábel dostane do kontaktu s horúcimi varnými doskami, môže sa poškodiť. Poškodený prívodný kábel môže spôsobiť (smrteľný) úraz elektrickým prúdom.

- ▶ Zabezpečte, aby sa prívodný kábel nedostal do kontaktu s horúcimi varnými zónami.
- ▶ Dbajte na to, aby nedošlo k privretiu alebo poškodeniu prívodného kábla.

**POZOR!****Môže dôjsť k poraneniu chrbta následkom príliš vysokej záťaže!**

Pri vyberaní a nasadzovaní spotrebiča môže pri nesprávnej manipulácii dôjsť k poraneniu končatín a trupu.

- ▶ Varnú dosku vyberajte z obalu vždy vo dvojici.
- ▶ Varnú dosku vkladajte do výrezu pracovnej dosky vždy vo dvojici.
- ▶ V prípade potreby používajte vhodné pomôcky, aby ste predišli poškodeniam príp. poraneniam končatín a trupu.

- ▶ Pred montážou skontrolujte, či spotrebič nie je viditeľne poškodený.
- ▶ Poškodený spotrebič nemontujte.
- Poškodený spotrebič ohrozuje Vašu bezpečnosť.
- Opravy smú vykonávať len odborní pracovníci poverení výrobcom.

## 2.4 Bezpečnostné pokyny pre demontáž a odstránenie

Demontáž spotrebiča smie vykonávať len vyškolený odborný personál, ktorý pozná a dodržiava miestne predpisy a dodatočné predpisy miestnych dodávateľov elektrickej energie.

Práce na elektrických komponentoch smú vykonávať len kvalifikovaní odborní elektrikári.



**NEBEZPEČENSTVO!**  
**Nebezpečenstvo úrazu elektrickým prúdom!**

Pri nesprávnom odpojení spotrebiča od sieťového napätia hrozí nebezpečenstvo úrazu elektrickým prúdom.

- ▶ Spotrebič bezpečne odpojte od zdroja napájania pomocou ističov, poistiek, poistkových automatov alebo stýkačov.
- ▶ Pomocou schváleného meracieho prístroja sa ubezpečte, že spotrebič nie je pod napätím.



**NEBEZPEČENSTVO!**  
**Nebezpečenstvo udusenía!**

Niektoré časti balenia (napr. fólie, polystyrén) môžu byť životunebezpečné pre deti.

- ▶ Uchovávajte časti balenia mimo dosahu detí.
- ▶ Obal primerane a okamžite odstráňte.

## 2.5 Bezpečnostné upozornenia k náhradným dielom



**VAROVANIE!**  
**Nebezpečenstvo úrazu a poškodenia majetku!**

Použitie nesprávnych súčastí môže viesť k poraneniám osôb alebo k poškodeniu spotrebiča. Zmeny, dostavby alebo prestavby spotrebiča môžu negatívne ovplyvniť bezpečnosť.

- ▶ Pri opravách používajte len originálne náhradné diely.

## 2.6 Použitie v súlade s určeným účelom

Spotrebič je určený výlučne na prípravu jedál v domácnostiach. Tento spotrebič nie je určený:

- na použitie v exteriéri
- na montáž do vozidiel
- na ohrev miestnosti
- na prevádzku na pohyblivých miestach (napr. lode)

- na prevádzku s externým časovým spínačom alebo samostatným systémom diaľkového ovládania

Iné použitie ako také, ktoré je uvedené v návode na použitie a montáž, alebo použitie presahujúce tu uvedený spôsob sa považuje za použitie v rozpore s určením. BORA neručí za škody spôsobené nesprávnym použitím alebo nevhodným ovládaním.

**Akkoľvek neprípustné použitie je zakázané!**

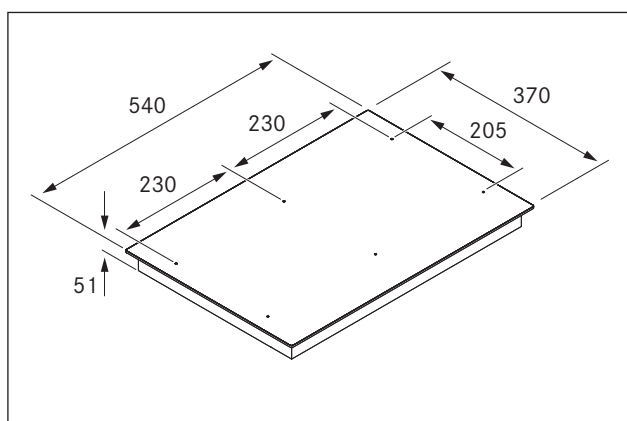
**INFORMÁCIA** Spoločnosti BORA Holding GmbH, BORA Vertriebs GmbH & Co KG, BORA APAC Pty Ltd a BORA Lüftungstechnik GmbH neručia za škody spôsobené v prípade nedodržania bezpečnostných a výstražných upozornení.

### 3 Technické údaje

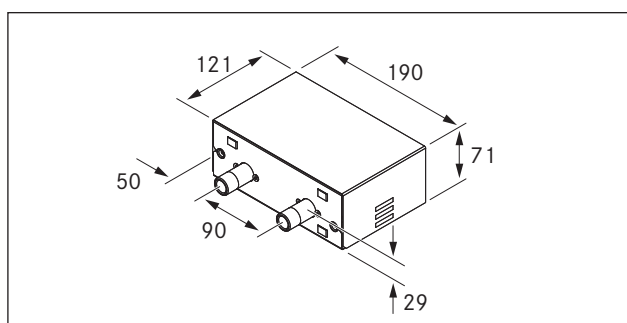
Parameter	Hodnota
Pripojovacie napätie	220 - 240 V
Frekvencia	50/60 Hz
Príkon	3,7 kW
Minimálne istenie poistkami	1 x 16 A
Rozmery (šírka x hĺbka x výška)	370 x 540 x 51 mm
Rozmery ovládacej skrinky (šírka x hĺbka x výška)	190 x 121 x 71 mm
Hmotnosť (vrátane príslušenstva/obalu)	9,7 kg
<b>Varná doska</b>	
Výkonové stupne	1 - 9, P
Varná zóna vpredu so zosilnenou úrovňou výkonu	205 x 230 mm 2100 W 3700 W
Varná zóna vzadu so zosilnenou úrovňou výkonu	205 x 230 mm 2100 W 3700 W
<b>Spotreba energie varnej dosky</b>	
Varná zóna vpredu	205 x 230 mm 194,1 (Wh/kg)
Varná zóna vzadu	205 x 230 mm 187,4 (Wh/kg)
Varné zóny premostené	205 x 460 mm 197,6 (Wh/kg)
Spolu (spriemerovaná)	193,0 (Wh/kg)

Tab. 3.1 Technické údaje

#### Rozmery prístroja



Obr. 3.1 Rozmery prístroja



Obr. 3.2 Rozmery ovládacej skrinky

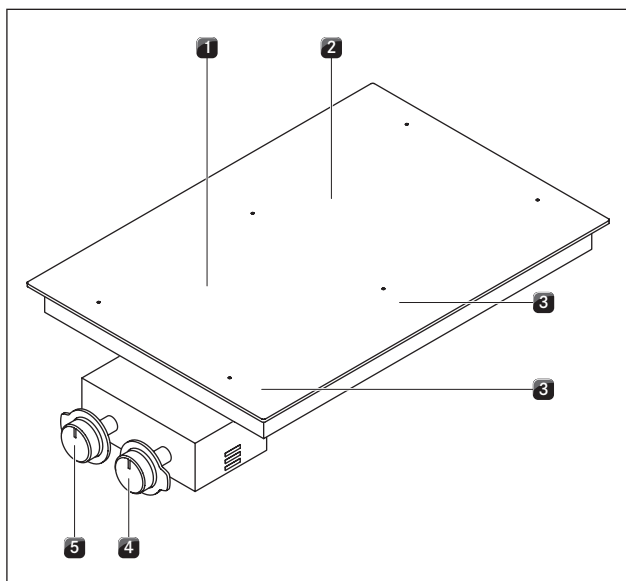
## 4 Popis prístroja

Pri ovládaní dodržujte všetky bezpečnostné a výstražné upozornenia (p. kapitolu Bezpečnosť).

Varná doska disponuje nasledujúcimi prvkami:

- Funkcia automatického predohrevu
- Bezpečnostné vypnutie
- Funkcia premostenia
- Elektronická regulácia výkonu (9 stupňov)
- Detská poistka
- Digitálny displej varnej zóny
- Zosilnená úroveň výkonu
- Indikácia zvyškového tepla
- Prevádzková kontrolka
- Rozpoznanie hrnca
- Stupeň udržiavania teploty

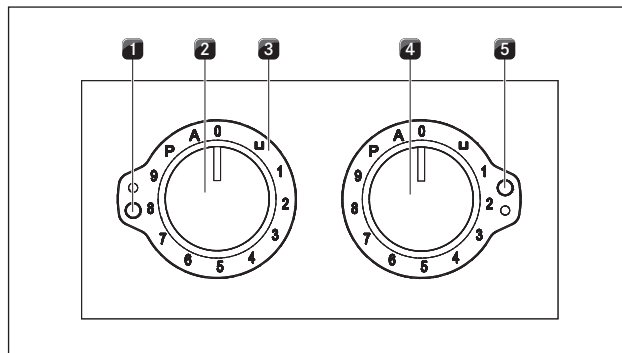
### 4.1 Usporiadanie



Obr. 4.1 Varná doska

- [1] Indukčná varná zóna vpredu
- [2] Indukčná varná zóna vzadu
- [3] Digitálny displej varnej zóny
- [4] Ovládacie koliesko zadnej varnej zóny
- [5] Ovládacie koliesko prednej varnej zóny

### 4.2 Ovládací panel a princíp ovládania



Obr. 4.2 Ovládacie koliesko

- [1] Prevádzková kontrolka
- [2] Ovládacie koliesko prednej varnej zóny
- [3] Manžeta pre nastavenie výkonového stupňa
- [4] Ovládacie koliesko zadnej varnej zóny
- [5] Prevádzková kontrolka

Zobrazovacie pole	Displej	Význam
Displej varnej zóny	1 ... 9	Výkonový stupeň
	P	Zosilnená úroveň výkonu
	A	Funkcia automatického predohrevu
	L	Detská poistka aktívna
	Π	Funkcia premostenia (zobrazenie len na displeji varnej dosky vpredu)
	U	Stupeň udržiavania teploty
	⏟	Chýbajúca alebo príliš malá kuchynská nádoba
	H	Indikácia zvyškového tepla: Varná zóna je vypnutá, ale ešte horúca (teplota > 60° C)

Tab. 4.1 Význam zobrazení

#### Ovládanie kolieskom

Ovládací panel je vybavený dvomi ovládacími kolieskami. Prístroj ovládáte nastavením zodpovedajúceho ovládacieho kolieska na príslušný výkonový stupeň. Digitálny displej varnej zóny zobrazí príslušnú funkciu alebo výkonový stupeň varnej zóny.

#### Prevádzková kontrolka

Kontrolka svieti, ak je zapnutá priradená varná zóna.

## 4.3 Princíp funkcie

Pod indukčnou varnou zónou sa nachádza indukčná cievka. Pri zapnutí varnej zóny vytvorí táto cievka magnetické pole, ktoré priamo pôsobí na dno hrnca a ohrieva ho. Varná zóna sa ohrieva len nepriamo vplyvom tepla odovzdávaného hrncom. Varné zóny s indukciou fungujú len vtedy, keď sú použité kuchynské nádoby s magnetizovaným dnom.

Indukcia automaticky zohľadní veľkosť použitých kuchynských nádob, t.z., že na varnej zóne sa ohrieva len tá plocha, ktorú zakrýva dno hrnca.

► Dodržujte minimálny priemer dna hrnca.

### 4.3.1 Výkonové stupne

Vysoký výkon indukčných varných dosiek spôsobí veľmi rýchle zohriatie kuchynských nádob. Pri voľbe výkonového stupňa je v porovnaní s bežnými varnými systémami potrebné určité prestavenie, aby nedošlo k pripáleniu pripravovaných jedál.

Činnosť	Výkonový stupeň
Udržovanie teploty hotových jedál pri cca 75 °C	u
Rozpúšťanie masla a čokolády, rozpúšťanie želatíny	1
Udržovanie teploty omáčok a polievok, varenie ryže	1-3
Varenie zemiakov, cestovín, polievok, ragú, dusenie ovocia, zeleniny a rýb, rozmrazovanie potravín	2-6
Pečenie na nepriľnavých panviciach, šetrné pečenie (bez prehrievania tuku) rezňov, rýb	6-7
Ohrievanie tuku, opekanie mäsa, predohrevanie hustých omáčok a polievok, pečenie omeliet	7-8
Varenie väčšieho množstva tekutín, pečenie steakov	9
Ohrev vody	p

Tab. 4.2 Odporúčania pre výkonové stupne

Údaje v tabuľke sú len orientačné.

Výkonový stupeň sa odporúča znižovať alebo zvyšovať v závislosti od kuchynských nádob a množstva pripravovaných potravín.

### 4.3.2 Zosilnená úroveň výkonu

Obidve varné zóny sú vybavené zosilnenou úrovňou výkonu. S využitím zosilnenej úrovne výkonu je možné rýchlo zohriať veľké množstvo vody. Ak je zapnutá zosilnená úroveň výkonu, varné zóny pracujú s extra vysokým výkonom. Po 10 minútach sa varná zóna automaticky prepne na výkonový stupeň 9.

Zosilnená úroveň výkonu sa nemôže používať pri aktivovanej funkcii premostenia.

**INFORMÁCIA** Na zosilnenej úrovni výkonu nikdy nezohrievajte olej, tuk a podobné. Vplyvom vysokého výkonu môže dôjsť k prehriatiu dna hrnca.

### 4.3.3 Funkcia automatického predohrevu

Obidve varné zóny sú vybavené voliteľnou funkciou automatického predohrevu.

■ Na displeji sa zobrazí A.

S touto funkciou pracuje varná po zapnutí po určité dobu na plný výkon. Po uplynutí tejto doby dôjde k automatickému prepnutiu späť na nastavený výkonový stupeň.

Výkonový stupeň	1	2	3	4	5	6	7	8
Doba predohrevu v min.:sek.	0:40	1:00	2:00	3:00	4:20	7:00	2:00	3:00

Tab. 4.3 Prehľad funkcie automatického predohrevu

### 4.3.4 Stupeň udržiavania teploty

Pomocou stupňa udržiavania teploty sa hotové jedlá udržiavajú teplé pri teplote cca 75 °C.

■ Na displeji varnej zóny sa zobrazí v.

■ Maximálna doba používania funkcie udržiavania teploty je obmedzená na 2 hodín.

### 4.3.5 Funkcia premostenia

Obidve varné zóny môžu byť používané ako spojená varná zóna s rovnakým výkonovým stupňom.

■ Na displeji sa zobrazí %.

Funkcia premostenia je určená na ohrievanie jedál na pekáči.

### 4.3.6 Vhodné kuchynské nádoby

**INFORMÁCIA** Na dobu predohrevu, dobu prehriatia kuchynských nádob, ako aj výsledky varenia má výrazný vplyv štruktúra a kvalita kuchynských nádob.



Kuchynské nádoby s touto značkou sú vhodné pre indukčné varné dosky. Kuchynské nádoby používané na varenie na indukčnej varnej doske musí byť kovové, mať magnetické vlastnosti a dostatočnú plochu dna.

Vhodné kuchynské nádoby sú z:

- nerezovej ocele s magnetizovaným dnom
- smaltovanej ocele
- liatiny

Varná zóna	Minimálny priemer
vpredú	120 mm
vzadu	120 mm

Tab. 4.4 Minimálny priemer kuchynských nádob

- ▶ V prípade potreby vykonajte test s magnetom. Pokiaľ magnet drží na dne nádoby, táto nádoba je spravidla vhodná na indukčné varenie.
- ▶ Venujte pozornosť dnu kuchynských nádob. Dno kuchynských nádob by nemalo vykazovať žiadne zakrivenie. Zakrivenie môže mať za následok chybnú kontrolu teploty varnej dosky, čo vedie k prehriatiu kuchynských nádob. Dno kuchynských nádob nesmie mať žiadne ostré ryhy a žiadne ostré hrany, aby nedošlo k poškrabaniu povrchu varnej dosky.
- ▶ Kuchynské nádoby postavte (bez podložky alebo podobného) priamo na sklokeramickú dosku.


## Zvuky

Pri prevádzke na indukčných varných zónach môžu v kuchynských nádobách v závislosti od materiálu a spracovania dna vznikajú zvuky:

- Pri vyššom výkone stupni sa môže vyskytnúť **bzučanie**. Pri znížení výkonového stupňa zoslabne alebo utíchne.
- Ak sa dno kuchynských nádob skladá z rôznych materiálov (napr. sendvičové dno), môže sa vyskytnúť **praskanie, pískanie**.
- **Klikanie (cvakanie)** sa môže vyskytnúť pri elektronickom spínaní, najmä pri nižších výkonových stupňoch.
- **Bzučanie** sa môže vyskytnúť vtedy, keď je zapnutý chladiaci ventilátor. Za účelom predĺženia životnosti elektroniky je varná doska vybavená chladiacim ventilátorom. Ak sa varná doska intenzívne používa, chladiaci ventilátor sa automaticky zapne. Budete počuť bzučanie. Chladiaci ventilátor môže po vypnutí prístroja ešte bežať.

### 4.3.7 Rozpoznanie hrnca

Varná zóna nefunguje, ak:

- sa na displeji zobrazí .
- sa zapne bez kuchynskej nádoby alebo s nevhodnou kuchynskou nádobou.
- je priemer dna kuchynskej nádoby príliš malý.
- je kuchynská nádoba odobratá zo zapnutej varnej zóny.
- Po uplynutí 10 minút bez toho, aby bol rozpoznávaný hrniec, sa varná zóna automaticky vypne a môžete ju zapnúť až po otočení ovládacieho kolieska späť do nulovej polohy.

## 4.4 Bezpečnostné zariadenia

### 4.4.1 Indikácia zvyškového tepla

**INFORMÁCIA** Pokiaľ na displeji varnej zóny svieti H (indikácia zvyškového tepla), nesmiete sa varnej zóny dotýkať ani na ňu klásať predmety citlivé na teplo. Hrozí nebezpečenstvo popálenia a požiaru!

Po vypnutí je varná zóna ešte horúca. Na displeji varnej zóny sa zobrazí H (indikácia zvyškového tepla). Po dostatočnej dobe ochladzovania (teplota < 60 °C) displej varnej zóny zhasne.

### 4.4.2 Bezpečnostné vypnutie varnej zóny

Každá varná zóna sa automaticky vypne, keď varná zóna na jednom výkonovom stupni prekročí maximálnu prevádzkovú dobu. Displej varnej zóny potom striedavo zobrazuje H (indikácia zvyškového tepla) a 0.

Výkonový stupeň	0	1	2	3	4	5	6
Vypnutie po hodinách:minútach	2:00	8:40	6:45	5:15	4:20	3:30	2:45

Výkonový stupeň	7	8	9
Vypnutie po hodinách:minútach	2:20	1:45	1:30

Tab. 4.5 Prehľad bezpečnostného vypnutia

- ▶ Pokiaľ chcete varnú zónu znovu uviesť do prevádzky, tak ju znovu zapnite (pozri kap. Ovládanie).

### 4.4.3 Ochrana proti prehriatiu varnej zóny

Všetky indukčné cievky a chladiče elektroniky sú vybavené ochranou proti prehriatiu. Skôr ako dôjde k prehriatiu indukčnej cievky alebo chladiaceho telesa, vykoná ochrana proti prehriatiu nasledujúce opatrenia:

- Zosilnená úroveň výkonu P sa po 10 minútach automaticky prepne na výkonový stupeň 9. Displej varnej zóny P sa prepne na 9.
- Nastavený výkonový stupeň sa zníži.
- Varné zóny sa automaticky vypnú (pozri Bezpečnostné vypnutie varnej zóny).

### 4.4.4 Detská poistka

Detská poistka zabráňuje neúmyselnému zapnutiu varnej dosky. Detskú poistku je možné aktivovať len vtedy, keď je varná doska zapnutá a všetky varné zóny sú vypnuté (pozri kap. Ovládanie).

## 5 Montáž

- ▶ Dodržujte všetky bezpečnostné a výstražné upozornenia (p. kapitolu Bezpečnosť).
- ▶ Riadte sa dodanými návodmi výrobcu.

**INFORMÁCIA** Varná doska sa nesmie montovať nad chladiace zariadenia, umývačky riadu, sporáky, rúry na pečenie, ako ani nad práčky a sušičky.

**INFORMÁCIA** Kontaktná plocha pracovných dosiek a spojovacích líšt so stenou musí byť tepelne odolných materiálov (cca do 100 °C).

**INFORMÁCIA** Výrezy pracovných dosiek sa musia utesniť vhodnými prostriedkami proti vlhkosti alebo prípadne opatriť tepelným oddelením (tepelná izolácia).

### 5.1 Kontrola rozsahu dodávky

Názov	Počet
Nastavovacie podložky ovládacej skrinky	6
Ovládacie koliesko	2
Súprava návodu na použitie a montáž	1
Upevňovacie matice	2
Upevňovacie skrutky varnej dosky	4
Upevňovacie skrutky ovládacej skrinky	2
Šablóna otvorov	1
Súprava podložiek pre vyrovnanie výšky	1
Inbusový kľúč	1
Varná doska	1
Manžeta pre nastavenie výkonového stupňa	2
Montážny držiak	1
Montážne svorky varnej dosky	4
Návod na čistenie sklokeramickej	1
Sklokeramicá škrabka	1

Tab. 5.1 Rozsah dodávky

- ▶ Rozsah dodávky skontrolujte na úplnosť a poškodenie.
- ▶ Pokiaľ v dodávke chýbajú diely alebo sú poškodené, okamžite informujte zákaznícky servis BORA.
- ▶ Poškodené diely v žiadnom prípade nemontujte.
- ▶ Prepravné obaly zlikvidujte podľa predpisov (pozri kap. Vyradenie z prevádzky, demontáž a odstránenie).

### 5.2 Nástroje a pomôcky

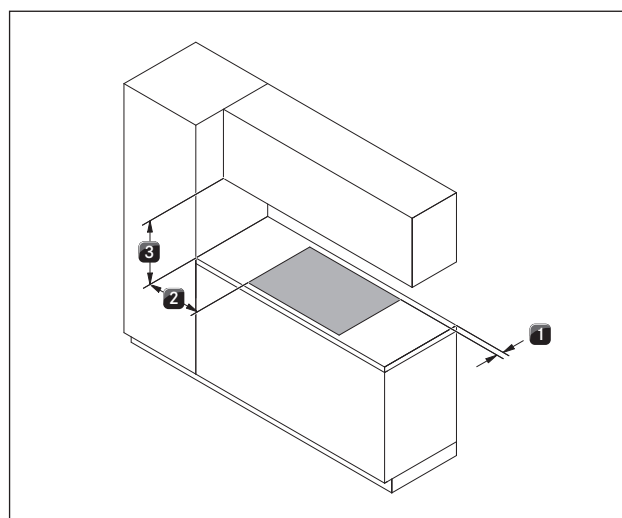
Pre odbornú montáž varnej dosky potrebujete nasledovné nástroje:

- ceruzku
- vŕtačku alebo akumulátorovú vŕtačku s vrtákom Forstner Ø 30mm
- šablónu otvorov (je súčasťou rozsahu dodávky)
- krížový skrutkovač Z2
- silikónovú tesniacu hmotu pre utesnenie rezných plôch

### 5.3 Pokyny pre montáž

#### 5.3.1 Bezpečnostné vzdialenosti

- ▶ Dodržujte tieto bezpečnostné vzdialenosti:



Obr. 5.1 Minimálne vzdialenosti

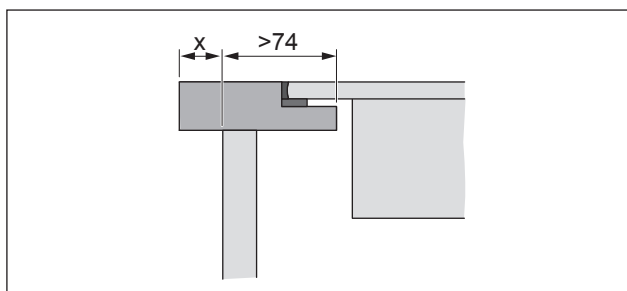
- [1] Minimálna vzdialenosť vzadu medzi od výrezu pracovnej dosky po zadnú hranu pracovnej dosky 50 mm.
- [2] Minimálna vzdialenosť vľavo a vpravo od výrezu pracovnej dosky po vedľajšiu skriňu alebo stenu miestnosti 50 mm. Z ergonomických dôvodov a pre účinnú prevádzku varnej dosky sa odporúča minimálna vzdialenosť 300 mm.
- [3] Minimálna vzdialenosť medzi pracovnou doskou a hornou skrinkou 700 mm. Z ergonomických dôvodov sa odporúča minimálna vzdialenosť 1000 mm.

### 5.4 Rozmery výrezu

#### Príprava pracovnej dosky

- ▶ Vyhotovte výrez pracovnej dosky pri zohľadnení zadaných rozmerov výrezu.
- ▶ Zabezpečte odborné utesnenie rezných plôch pracovnej dosky.
- ▶ Dodržujte pokyny výrobcu pracovnej dosky.

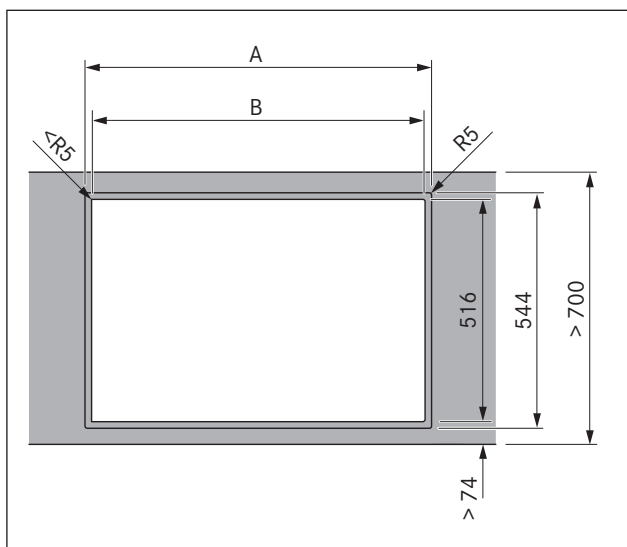
## Presah pracovnej dosky



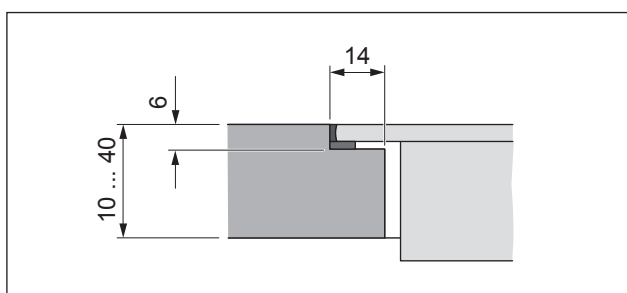
Obr. 5.2 Presah pracovnej dosky

- Pri vyhotovení výrezu pracovnej dosky dajte pozor na presah pracovnej dosky x. Platí pre zapustenú montáž a pre montáž na povrch.

## Zapustená montáž



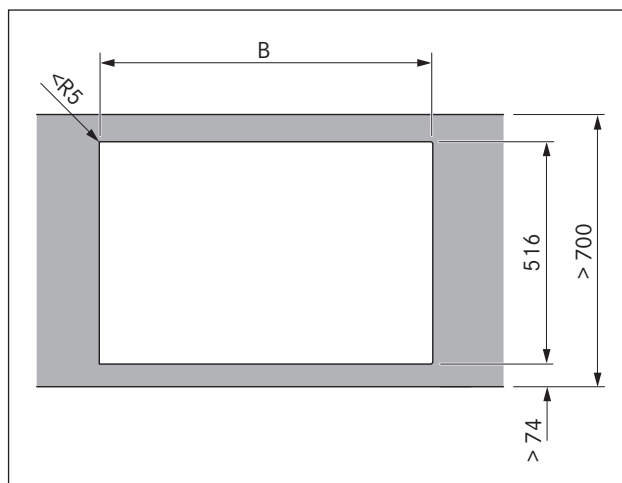
Obr. 5.3 Zapustená montáž



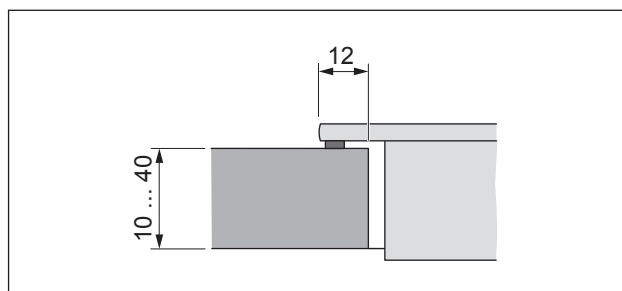
Obr. 5.4 Rozmery drážky pre zapustenú montáž

**INFORMÁCIA** Pri použití indukčného woku musí byť rozmer drážky pri zapustenej montáži zvýšený na 7 mm

## Montáž na povrch




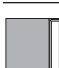





Obr. 5.5 Montáž na povrch



Obr. 5.6 Rez montážou na povrch

Rozmery výrezu pri montáži varných dosiek príp. varných dosiek a digestora vedľa seba:

Varná doska / digestor	A v mm	B v mm	
	1/0	374	346
	2/0	745	717
	3/0	1116	1088
	1/1	485	457
	2/1	856	828
	3/2	1338	1310
	4/2	1709	1681

Tab. 5.2 Rozmery výrezu



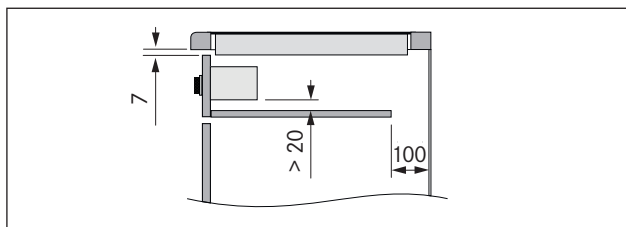
## 5.5 Montáž varnej dosky

**INFORMÁCIA** Medzi vstavanými spotrebičmi je stanovená medzera jeden milimeter.

**INFORMÁCIA** Po obvode vstavaných spotrebičov je stanovená medzera dva milimetre.

**INFORMÁCIA** Medzi varné dosky príp. varné dosky a digestor sa musí vždy namontovať montážna lišta dodávaná s digestorom.

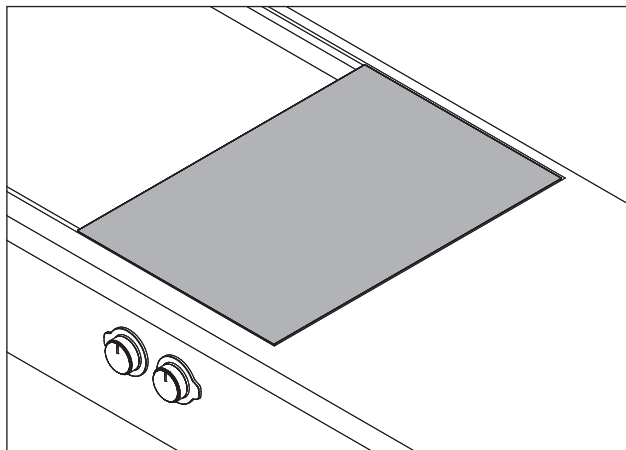
**INFORMÁCIA** Pod spotrebič je potrebné umiestniť ochranu kábla (dvojité dno). Táto musí byť kvôli údržbe upevnená tak, aby ju bolo možné vybrať.



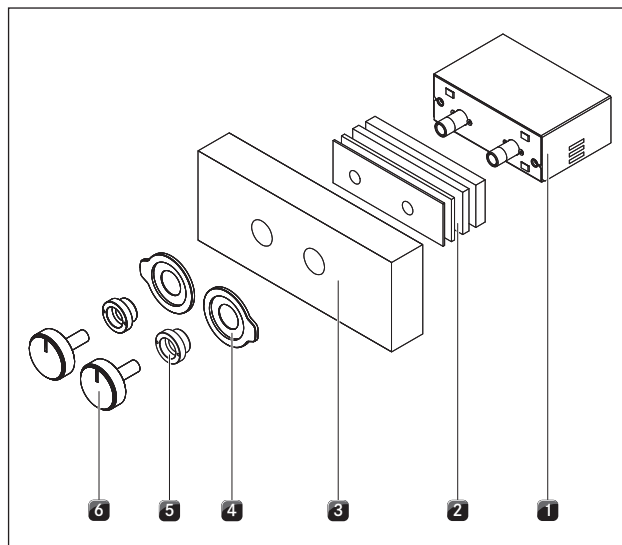
Obr. 5.7 Bočný pohľad na ochranu kábla a vetranie

- V oblasti výrezu pracovnej dosky podľa možnosti odstráňte prípadné priečky nábytku.
- Zásuvky príp. police v spodnej skrinke musia byť vyberateľné v prípade údržby a čistenia.
- Zabezpečte dostatočné vetranie pod varnou doskou. Na prednej strane a vo dvojitom dne musí byť vytvorený otvor s veľkosťou > 50 cm<sup>2</sup> pre odvetrávanie indukčnej techniky spotrebiča.

### 5.5.1 Montáž ovládacej skrinky do dosky ovládacieho panela spodnej skrinky



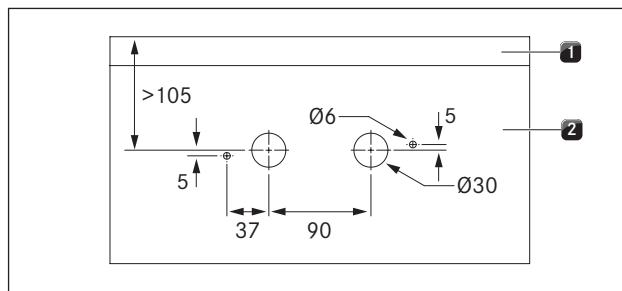
Obr. 5.8 Ovládacia skrinka a varná doska v zabudovanom stave



Obr. 5.9 Usporiadanie ovládacej skrinky

- [1] Ovládacia skrinka
- [2] Nastavovacie podložky
- [3] Doska ovládacieho panela (nie je súčasťou rozsahu dodávky)
- [4] Manžeta pre nastavenie výkonového stupňa
- [5] Matice
- [6] Ovládacie koliesko

- Pomocou dodanej šablóny otvorov označte príslušné otvory.



Obr. 5.10 Šablóna otvorov

- [1] Pracovná doska
- [2] Doska ovládacieho panela

- Predvrtajte otvory, aby ste zabránili vytrhnutiu dosky ovládacieho panela.

#### Určte počet nastavovacích podložiek

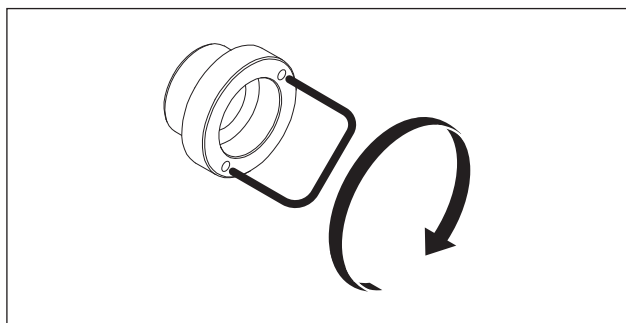
- S nastavovacími podložkami [2] a doskou ovládacieho panela [3] je potrebné dosiahnuť celkový rozmer 36 mm.
- Pre zabezpečenie bezchybnej funkcie ovládacej skrinky [1] musí byť celkový rozmer 36 mm bezpodmienečne dosiahnutý.

Hrúbka dosky ovládacieho panela [mm]	Celková hrúbka nastavovacích podložiek [mm]	Nastavovacie podložky [počet]			
		10 mm	5 mm	3 mm	2 mm
34	2	-	-	-	1
33	3	-	-	1	-
32	4	-	-	-	2
31	5	-	-	1	1
30	6	-	-	2	-
29	7	-	1	-	1
28	8	-	1	1	-
27	9	-	1	-	2
26	10	1	-	-	-
25	11	-	1	2	-
24	12	1	-	-	1
23	13	1	-	1	-
22	14	1	-	-	2
21	15	1	1	-	-
20	16	1	-	2	-
19	17	1	1	-	1
18	18	1	1	1	-
17	19	1	1	-	2
16	20	1	1	1	1
15	21	1	1	2	-
14	22	1	1	1	2
13	23	1	1	2	1

Tab. 5.3 Prehľad nastavovacích podložiek

### Upevnenie ovládacej skrinky

- ▶ Zasuňte ovládaciu skrinku [1] s nasadenými nastavovacími podložkami [2] zozadu do otvoru v doske ovládacieho panela.
- ▶ Nasuňte na prednú stranu dosky ovládacieho panelu obidve manžety pre nastavenie výkonového stupňa [4].

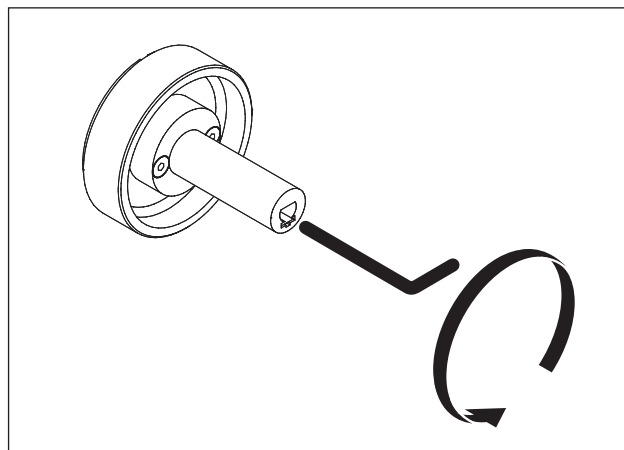


Obr. 5.11 Utiahnutie upevňovacej matice

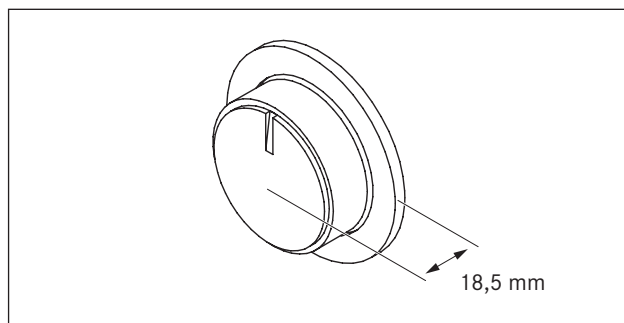
- ▶ Naskrutkujte upevňovaciu maticu [5] s montážnym držiakom a upevňovaciu maticu utiahnite na max. 10 Nm.
- ▶ Zasuňte spredu šošovku do manžety pre nastavenie výkonového stupňa.
- ▶ Nasadte ovládacie koliesko [6].

### Nastavenie ovládacieho kolieska

Pre jemné nastavenie je možné upraviť vzdialenosť ovládacieho kolieska k manžete pre nastavenie výkonového stupňa.

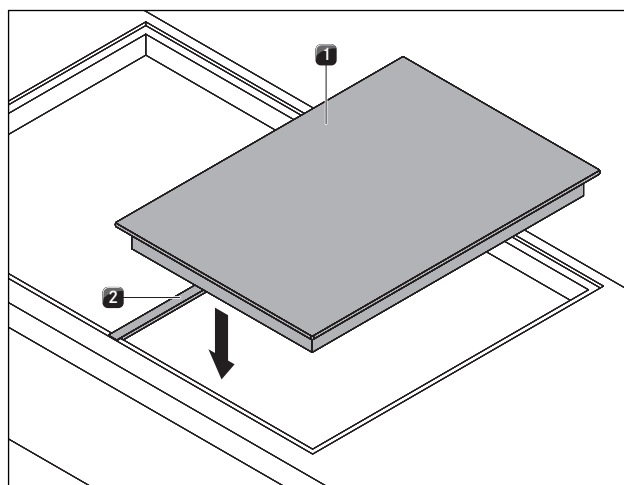


Obr. 5.12 Nastavenie ovládacieho kolieska



Obr. 5.13 Vzdialenosť ovládacieho kolieska

### 5.5.2 Montáž varnej dosky

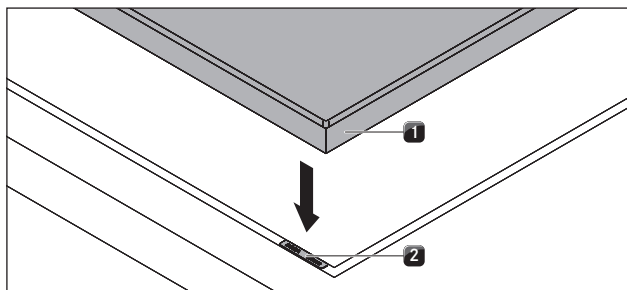


Obr. 5.14 Vloženie montážnej lišty a varnej dosky

- [1] Varná doska
- [2] Montážna lišta

- ▶ Umiestnite montážnu lištu [2] do výrezu pracovnej dosky.
- ▶ Vložte varnú dosku [1].

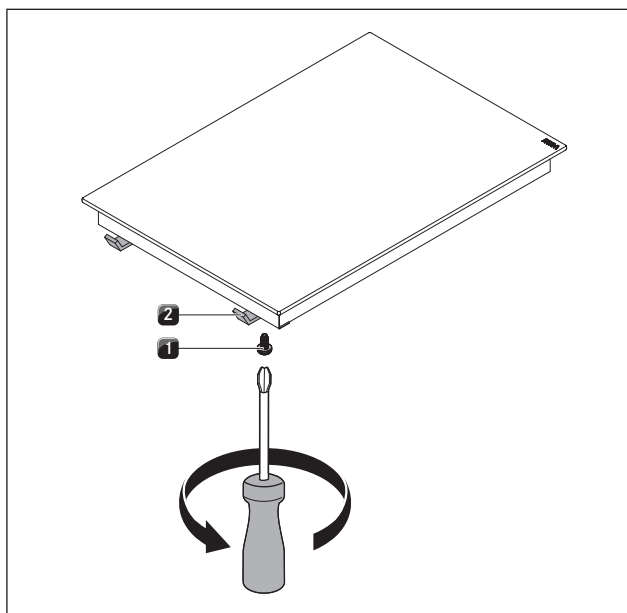
- ▶ Varnú dosku [1] presne vyrovnajte.
- ▶ Vyrovnajte montážnu lištu [2] tak, aby rovnomerne priliehala pod varnú dosku a digestorom PL540.



Obr. 5.15 Varná doska a podložky na nastavenie výšky

- [1] Varná doska
- [2] Podložky pre nastavenie výšky

- ▶ V prípade potreby použite podložky pre nastavenie výšky [2].



Obr. 5.16 Upevňovacie svorky

- [1] Skrutka
- [1] Upevňovacia svorka

- ▶ Varnú dosku [1] upevnite pomocou upevňovacích svoriek [2].
- ▶ Uťahnite skrutky [1] upevňovacích svoriek max. uťahovacím momentom 10 Nm.
- ▶ Skontrolujte správne vyrovnanie.
- ▶ Po ukončení všetkých montážnych prác vyplňte všetky škáry pri spotrebičoch čiernou žiaruvzdornou silikónovou tesniacou hmotou.

### Vytvorenie spojenia varnej dosky a ovládacej skrinky

- ▶ Vytvorte spojenie medzi varnou doskou a ovládacou skrinkou.

- ▶ Najskôr spojte žlto-zelený uzemňovací kábel s označeným miestom na ovládacej skrinke.



Symbol uzemnenia.

- ▶ Teraz zapojte viacpólový a farebne označený konektor príslušnej varnej zóny do rovnakou farbou označenej zdieľky na ovládacej skrinke.

## 5.6 Pripojenie prúdu

- ▶ Dodržujte všetky bezpečnostné a výstražné upozornenia (p. kapitolu Bezpečnosť).
- ▶ Dodržujte všetky národné a miestne zákony, predpisy a doplňujúce predpisy miestnych elektrárenských spoločností.

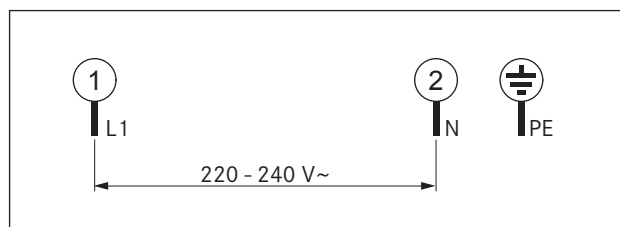
**INFORMÁCIA** Elektrické pripojenie smie vykonávať len autorizovaný odborný personál. Tento personál tiež preberá zodpovednosť za správnu inštaláciu a uvedenie do prevádzky.

Použitý napájací kábel (už predmontovaný) musí byť minimálne typu H05VV-F príp. H05VVH2-F.

- Prierez: 3G 1,5 mm<sup>2</sup> pri 1-fázovom zapojení.
- Pokiaľ sa napájací kábel poškodí, musí sa vymeniť za špeciálny kábel. Výmenu smie vykonať len autorizovaný zákaznícky servis.

### Elektrické pripojenie

- ▶ Pred pripojením varnej dosky vypnite hlavný vypínač/poistkový automat.
- ▶ Zaistite hlavný vypínač/poistkový automat proti neoprávnenému opätovnému zapnutiu.
- ▶ Skontrolujte, či spotrebič nie je pod napätím.
- ▶ Varnú dosku môžete pripojiť výlučne cez pevné spojenie so sieťovým prívodom.



Obr. 5.17 Schéma zapojenia 1-fázové

- ▶ Vytvorte spojenie medzi varnou doskou a ovládacou skrinkou.
- ▶ Skontrolujte, či bola montáž správne vykonaná.
- ▶ Zapnite hlavný vypínač/poistkový automat.
- ▶ Uvedte varnú dosku do prevádzky (pozri kap. Ovládanie).
- ▶ Skontrolujte, či všetky funkcie správne fungujú.

## 5.7 Odovzdanie používateľovi

Po dokončení montáže:

- ▶ Vysvetlite používateľovi základné funkcie.
- ▶ Informujte používateľa o všetkých bezpečnostných aspektoch ovládania a manipulácie.
- ▶ Odovzdajte používateľovi príslušenstvo a návod na použitie a montáž, ktoré si musí bezpečne uschovať.

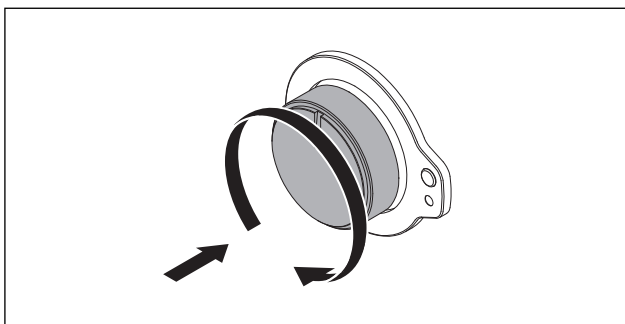
## 6 Ovládanie

- Pri ovládaní dodržujte všetky bezpečnostné a výstražné upozornenia (p. kapitolu Bezpečnosť).

**INFORMÁCIA** Varná doska sa smie používať len vtedy, keď je namontovaný tukový filter z nerezovej ocele digestora (p. návod na použitie digestora).

**INFORMÁCIA** Pred prvým použitím varnej dosky vyčistite varnú zónu (p. kapitolu Čistenie).

### 6.1 Zapnutie/vypnutie varnej dosky



Obr. 6.1 Zatláčajte ovládacie koliesko a otočte ním

#### 6.1.1 Zapnutie varnej zóny

- Pre zapnutie varnej zóny zatláčajte a otočte ovládacie koliesko na výkonový stupeň 1.
- Prevádzková kontrolka je aktívna.

#### Nastavenie výkonového stupňa

- Otočte ovládacie koliesko na požadovaný výkonový stupeň.

#### 6.1.2 Zapnutie zosilnenej úrovne výkonu

**INFORMÁCIA** Obidve varné zóny sú vybavené zosilnenou úrovňou výkonu.

Ak sa varná zóna používa so zosilnenou úrovňou výkonu P, ďalšie varné zóny je možné používať s maximálnym výkonovým stupňom 5.

Ak sa zvýši výkonový stupeň 5, dôjde k prepnutiu na zosilnenú úroveň výkonu P.

- Stlačte a otočte ovládacie koliesko až nad výkonový stupeň 9, kým sa na displeji varnej zóny nezobrazí zosilnená úroveň výkonu P.
- Po 10 minútach sa varná zóna automaticky prepne späť na výkonový stupeň 9.

#### 6.1.3 Predčasné vypnutie zosilnenej úrovne výkonu

- Znovu otočte ovládacie koliesko až nad výkonový stupeň 9.
  - Výkonový stupeň 9 je aktívny a zobrazí sa na displeji varnej zóny.
- alebo
- Otočte ovládacie koliesko na požadovaný výkonový stupeň.
  - Nastavený výkonový stupeň je aktívny a zobrazí sa na displeji varnej zóny.

#### 6.1.4 Vypnutie varnej zóny

**INFORMÁCIA** Ak displej varnej zóny zobrazuje H, varná zóna je ešte horúca.

**INFORMÁCIA** Po použití vypnite varnú zónu. Nespoliehajte sa na rozpoznanie hrnca.

- Pre vypnutie varnej zóny zatláčajte a otočte ovládacie koliesko na výkonový stupeň 0.
- Prevádzková kontrolka je neaktívna.
- Varná doska je vypnutá, ak už nie je aktívna žiadna varná zóna.
- Pozor na indikáciu zvyškového tepla (p. kapitolu Popis prístroja).

#### 6.1.5 Funkcia premostenia

- Pri aktivovanej funkcii premostenia sa obidve varné zóny súčasne používajú na rovnakom teplotnom stupni.
- Zosilnená úroveň výkonu P sa nemôže používať pri aktivovanej funkcii premostenia.

#### Zapnutie funkcie premostenia

- Stlačte a otočte obidve ovládacie kolieska súčasne doľava na symbol A.
- Obidve ovládacie kolieska pusťte.
- Následne otočte ľavým ovládacím kolieskom na výkonový stupeň 9.
- Pravým ovládacím kolieskom nastavte požadovaný výkonový stupeň.

- Na prednom displeji varnej zóny sa zobrazí symbol premostenia %.

- Na zadnom displeji varnej zóny sa zobrazí zvolený výkonový stupeň (pre obidve varné zóny).

- Výkonové stupne obidvoch varných zón je teraz možné súčasne regulovať pravým ovládacím kolieskom.

#### Vypnutie funkcie premostenia

- Otočte obidvomi ovládacimi kolieskami na výkonový stupeň 0, funkcia premostenia a varná doska sú vypnuté.

### 6.1.6 Funkcia automatického predohrevu

#### Zapnutie funkcie automatického predohrevu

- ▶ Stlačte a otočte ovládacím kolieskom požadovanej varnej zóny doľava na symbol A.
- ▶ Zvoľte (do 5 sekúnd) požadovaný výkonový stupeň (stupeň tepelnej úpravy), na ktorom bude proces varenia pokračovať po ukončení funkcie automatického predohrevu.
- Na displeji varnej zóny sa zobrazí symbol A pre aktivovanú funkciu automatického predohrevu a nastavený stupeň tepelnej úpravy, napr. 5.
- Po dobu aktívnej funkcie automatického predohrevu bude na displeji varnej zóny zobrazené A.
- Po uplynutí tejto doby sa výkon zníži na zvolený stupeň tepelnej úpravy.
- Ak je počas funkcie automatického predohrevu zvolený vyšší stupeň tepelnej úpravy, automaticky platí nová doba.

#### Vypnutie funkcie automatického predohrevu

Aktivovaná funkcia automatického predohrevu bude predčasne ukončená v prípade, ak:

- ▶ znížite výkonový stupeň (stupeň tepelnej úpravy).
- ▶ nastavíte výkonový stupeň 9.
- ▶ aktivujete zosilnenú úroveň výkonu P.
- ▶ aktivujete stupeň udržovania teploty v.
- ▶ vypnete varnú dosku.

### 6.1.7 Stupeň udržovania teploty

- ▶ Stlačte a otočte obidve ovládacie kolieska požadovanej varnej zóny na symbol stupňa udržovania teploty v, a týmto ho aktivujete.
- Na príslušnom displeji varnej zóny sa zobrazí symbol udržovania teploty v.
- Po uplynutí 2 hodín sa varná zóna automaticky vypne.

### 6.1.8 Zapnutie a vypnutie detskej poistky

---

**INFORMÁCIA** Ak displej varnej zóny striedavo zobrazuje L a H, varná zóna je ešte horúca.

---

#### Zapnutie detskej poistky

Predpoklady:

- Varná doska je vypnutá.
  - ▶ Stlačte ľavé alebo pravé ovládacie koliesko príslušnej varnej zóny.
  - ▶ Otočte ovládacie koliesko minimálne na 5 sekúnd doľava do polohy A.
- alebo
- ▶ Stlačte obidve ovládacie kolieska príslušnej varnej zóny.
  - ▶ Otočte obidve ovládacie kolieska minimálne na 5 sekúnd doľava do polohy A.
  - Na obidvoch displejoch varných zón sa zobrazí L. Detská poistka je aktivovaná.

#### Vypnutie detskej poistky

- ▶ Stlačte ľavé alebo pravé ovládacie koliesko príslušnej varnej zóny.
  - ▶ Otočte ovládacie koliesko minimálne na 5 sekúnd doľava do polohy A.
- alebo
- ▶ Stlačte obidve ovládacie kolieska príslušnej varnej zóny.
  - ▶ Otočte obidve ovládacie kolieska minimálne na 5 sekúnd doľava do polohy A.
  - Obidva displeje varných zón sa vypnú.
  - Detská poistka je vypnutá.

## 7 Čistenie a starostlivosť

- ▶ Dodržujte všetky bezpečnostné a výstražné upozornenia (p. kapitolu Bezpečnosť).
- ▶ Riad'te sa dodanými návodmi výrobcu.
- ▶ Zabezpečte, aby varná doska a digestor boli pre plánované čistenie a ošetrovanie úplne vypnuté a vychladnuté, a tak nemohlo dôjsť ku zraneniam (pozri kap. Ovládanie).
- Pravidelné čistenie a starostlivosť zaručí dlhú životnosť a optimálnu funkčnosť.
- ▶ Dodržujte nasledujúce intervaly čistenia a starostlivosti:

Súčasť	Interval čistenia
Ovládacie koliesko	ihneď po každom znečistení
Varná doska	okamžite po každom znečistení, každý týždeň dôkladne s bežnými čistiacimi prípravkami

Tab. 7.1 Intervaly čistenia

### 7.1 Čistiaci prostriedok

**INFORMÁCIA** Pri používaní agresívnych čistiacich prostriedkov a hrncov s drsným dnom dôjde k poškodeniu povrchu a vzniknú tmavé škvrnky.

Na čistenie varnej dosky potrebujete špeciálnu sklokeramicú škrabku a vhodný čistiaci prostriedok.

- ▶ Nikdy nepoužívajte parné čističe, drsné huby, abrazívne alebo chemicky agresívne čistiace prostriedky (napr. sprej na rúry na pečenie).
- ▶ Dávajte pozor na to, aby čistiace prostriedky v žiadnom prípade neobsahovali piesok, sódu, kyseliny, lúh alebo chloridy.

### 7.2 Starostlivosť o varnú dosku

- ▶ Varnú dosku nepoužívajte ako pracovnú alebo odkladaciu plochu.
- ▶ Po varnej doske neposúvajte ani neťahajte kuchynské nádoby.
- ▶ Hrnce a panvice vždy nadvihnite, ak ich chcete premiestniť.
- ▶ Varnú dosku udržiavajte v čistote.
- ▶ Okamžite odstráňte akékoľvek nečistoty.
- ▶ Používajte len kuchynské nádoby, ktoré sú vhodné pre sklokeramicú varnú dosku (pozri kap. Popis prístroja).

### 7.3 Čistenie varnej dosky

**INFORMÁCIA** Pokiaľ je digestor v prevádzke, musí byť namontovaný tukový filter z nerezovej ocele, aby nedošlo k nasatiu žiadnych malých a ľahkých predmetov, ako napr. látkových alebo papierových utierok (pozri Návod na použitie digestora).

- ▶ Ubezpečte sa, že varná doska je vypnutá (pozri kap. Ovládanie).
- ▶ Počkajte, kým všetky varné zóny nevychladnú.
- ▶ Pomocou sklokeramickej škrabky odstráňte z varnej dosky všetky hrubé nečistoty a zvyšky jedál.
- ▶ Na studenú varnú dosku naneste čistiaci prostriedok.
- ▶ Roztrite čistiaci prostriedok pomocou papierovou kuchynskou utierkou alebo čistou utierkou.
- ▶ Utrite varnú dosku na vlhko.
- ▶ Vytrite varnú dosku dosucha čistou utierkou.

**Ak je varná doska horúca:**

- ▶ Sklokeramicou škrabkou okamžite odstráňte z horúcej varnej dosky priľnuté roztavené zvyšky umelej hmoty, alobalu, cukru príp. jedál s obsahom cukru, aby sa nepripekli.

**Silné znečistenie**

- ▶ Silné znečistenia a škvrnky (škvrnky od vodného kameňa, perleťovo lesklé škvrnky) odstráňte pomocou čistiaceho prostriedku, pokiaľ je varná doska ešte teplá.
- ▶ Pripečené zvyšky jedál rozmočte vlhkou utierkou.
- ▶ Zvyšky nečistôt odstráňte pomocou sklokeramickej škrabky.
- ▶ Zrníčka, odrobinky alebo podobné, ktoré sa počas bežných kuchynských prác dostanú na varnú dosku, okamžite odstráňte, aby nedošlo k poškrabaniu povrchu dosky.

Zmeny farby a lesklé miesta nepredstavujú poškodenie varnej dosky. Nemajú žiadny vplyv na funkciu varnej dosky a stabilitu sklokeramickej plochy.

Zmeny farby varnej dosky vznikajú v dôsledku neodstránených a pripálených zvyškov.

Lesklé miesta vznikajú odieraním dnom hrncov, najmä pri používaní kuchynských nádob s hliníkovým dnom alebo použitím nevhodných čistiacich prostriedkov. Tieto sa dajú len ťažko odstrániť.

#### 7.3.1 Čistenie ovládacieho kolieska

- ▶ Ubezpečte sa, že varná doska je vypnutá (pozri kap. Ovládanie).
- ▶ Ovládacie koliesko čistite len rukou.
- ▶ Vytiahnite ovládacie koliesko.
- ▶ Vyčistite ovládacie koliesko mäkkou kefkou.
- ▶ Po vyčistení ovládacie koliesko dobre opláchnite.
- ▶ Nechajte ovládacie koliesko dobre vysušiť.
- ▶ Po vyčistení vložte čisté a suché ovládacie koliesko znovu do upínacieho mechanizmu.

## 8 Odstraňovanie porúch

Dodržiujte všetky bezpečnostné a výstražné upozornenia (p. kapitolu Bezpečnosť).

Situácia	Príčina	Oprava
Varná doska sa nedá zapnúť.	Poistka alebo poistkový automat bytovej alebo domovej inštalácie sú chybné.	Vymeňte poistku. Znovu zapnite poistkový automat.
	Poistka alebo poistkový automat sa opakovane vypína.	Kontaktujte servisný tím BORA.
	Napájanie je prerušené.	Napájanie nechajte skontrolovať kvalifikovaným elektrikárom.
Pri prevádzke novej varnej dosky vzniká zápach a tvorí sa para.	Pri nových spotrebičoch je tento jav normálny.	Počkajte niekoľko hodín prevádzky. Pokiaľ zápach neprestáva, informujte servisný tím BORA.
Na displeji varnej zóny sa zobrazí <u> .</u>	Na varnej zóne nie je umiestnená žiadna kuchynská nádoba lebo je použitá nesprávna nádoba.	Používajte len vhodné kuchynské nádoby. Veľkosť kuchynských nádob vyberte podľa varnej zóny (pozri kap. Popis prístroja).
Na displeji varnej zóny sa zobrazí <u>L</u> .	Detská poistka je zapnutá.	Vypnite detskú poistku (pozri kap. Ovládanie).
Na displeji varnej zóny sa zobrazí <u>/</u> .	Koliesko je trvalo aktivované.	Koliesko vráťte späť.
	Prerušený kábel medzi varnou doskou a ovládacou skrinkou.	Kontaktujte servisný tím BORA.
Na displeji varnej zóny sa zobrazí <u>E</u> .	Príslušná varná zóna alebo výkonová jednotka je chybná.	Zapíšte si číslo chyby a kontaktujte servisný tím BORA.
Varná zóna alebo celá varná doska sa automaticky vypne.	Varná zóna je zapnutá príliš dlho.	Znovu zapnite varnú zónu (pozri kap. Ovládanie).
	Ochrana proti prehriatiu sa aktivovala.	(pozri kap. Popis prístroja)
Zosilnená úroveň výkonu sa automaticky predčasne preruší.	Ochrana proti prehriatiu sa aktivovala.	(pozri kap. Popis prístroja)
Chladiaci ventilátor po vypnutí varnej dosky stále beží.	Chladiaci ventilátor pracuje dovtedy, kým sa varná doska neochladí, a potom sa automaticky vypne.	Počkajte, kým sa chladiaci ventilátor automaticky nevypne.

Tab. 8.1 Odstránenie porúch

► Vo všetkých ostatných prípadoch kontaktujte servisný tím BORA (pozri kap. Záruka, technický servis a náhradné diely).



## 9 Vyradenie z prevádzky, demontáž a odstránenie

- ▶ Dodržujte všetky bezpečnostné a výstražné upozornenia (p. kapitolu Bezpečnosť).
- ▶ Riadte sa dodanými návodmi výrobcu.

### 9.1 Vyradenie z prevádzky

Pod vyradením z prevádzky sa rozumie konečné vyradenie z prevádzky a demontáž. V náväznosti na vyradenie z prevádzky je spotrebič možné buď zabudovať do iného zariadenia, predať ďalej alebo odstrániť.

---

**INFORMÁCIA** Odpojenie a uzavretie prívodu elektrickej energie a plynu smie vykonať len kvalifikovaný odborný personál.

---

- ▶ Spotrebič určený na vyradenie z prevádzky vypnite (pozri kap. Ovládanie).
- ▶ Spotrebič odpojte od zdroja napájania.

### 9.2 Demontáž

Podmienkou demontáže je, aby bol spotrebič prístupný a odpojený od zdroja napájania. V prípade plynových spotrebičov je potrebné zabezpečiť, aby bola zatvorená plynová prípojka.

- ▶ Povoľte upevňovacie svorky.
- ▶ Odstráňte silikónové spoje.
- ▶ Vyberte spotrebič z pracovnej dosky smerom nahor.
- ▶ Odstráňte ďalšie súčasti príslušenstva.
- ▶ Starý spotrebič a znečistené príslušenstvo odstráňte podľa popisu v bode „Ekologické odstránenie“.

### 9.3 Ekologické odstránenie

#### Odstránenie prepravného obalu

---

**INFORMÁCIA** Obal chráni spotrebič pred poškodením pri preprave. Obalové materiály sú vyberané podľa ekologických hľadísk a náročnosti odstránenia, a preto sú recyklovateľné.

---

Recyklácia obalov šetrí suroviny a znižuje množstvo odpadu. Obal si od vás prevezme Vášho odborný predajca.

- ▶ Obal vráťte Vášmu odbornému predajcovi alebo
- ▶ Obal náležite zlikvidujte v súlade s miestnymi predpismi.

#### Odstránenie starého spotrebiča



Elektrické prístroje, ktoré sú označené týmto symbolom, sa po uplynutí ich prevádzkovej životnosti nesmú vyhadzovať do domového odpadu. Musia sa odovzdať na zbernom mieste pre recykláciu starých elektrických a elektronických zariadení. Príslušné informácie poskytne mestský alebo obecný úrad.

Elektrické a elektronické staré spotrebiče často ešte obsahujú cenné materiály. Obsahujú však aj škodlivé látky, ktoré boli potrebné pre ich funkciu a bezpečnosť. V prípade vyhodenia do zvyškového odpadu alebo pri nesprávnej manipulácii môžu predstavovať ohrozenie pre zdravie osôb a životné prostredie.

- ▶ V žiadnom prípade neodstraňujte Váš starý spotrebič do domového odpadu.

Starý spotrebič odovzdajte na miestnom zbernom mieste, ktoré zabezpečí vrátenie a zužitkovanie elektrických a elektronických súčastí a iných materiálov.

## 10 Záruka, zákaznicky servis a náhradné diely

- ▶ Dodržujte všetky bezpečnostné a výstražné upozornenia (p. kapitolu Bezpečnosť).

### 10.1 Záruka

Záručná lehota je 2 roky.

### 10.2 Zákaznicky servis

Zákaznicky servis BORA:

pozri zadnú stranu návodu na použitie a montáž



- ▶ V prípade porúch, ktoré nedokážete opraviť sami, kontaktujte Vášho odborného predajcu BORA alebo zákaznicky servis BORA.

Zákaznicky servis BORA si vyžaduje typové označenie a výrobné číslo Vášho spotrebiča (FD číslo). Obidva údaje nájdete na typovom štítku na zadnej strane návodu, ako aj na spodnej strane spotrebiča.

### 10.3 Náhradné diely

- ▶ Pri opravách používajte len originálne náhradné diely.

---

**INFORMÁCIA** Náhradné diely môžete objednať u Vášho predajcu BORA a prostredníctvom online servisu na adrese [www.bora.com/service](http://www.bora.com/service) alebo na uvedenom telefónnom čísle servisu.

---



**Typový štítok:**



**Nemecko:**

**BORA Lüftungstechnik GmbH**

Rosenheimer Str. 33  
83064 Raubling  
Nemecko  
T +49 (0) 8035 / 907-240  
F +49 (0) 8035 / 907-249  
info@bora.com  
www.bora.com

**Austrália – Nový Zéland:**

**BORA APAC Pty Ltd**

A/ 91-95 Victoria Road  
Drummoyne NSW 2047  
Austrália  
T +61 2 7900 5580  
F +61 2 8076 3514  
info@boraapac.com.au  
www.boraapac.com.au

**Rakúsko:**

**BORA Vertriebs GmbH & Co KG**

Prof.-Dr.-Anton-Kathrein-Straße 3  
6342 Niederndorf  
Rakúsko  
T +43 (0) 5373 / 62250-0  
F +43 (0) 5373 / 62250-90  
mail@bora.com  
www.bora.com

**Európa:**

**BORA Holding GmbH**

Prof.-Dr.-Anton-Kathrein-Straße 3  
6342 Niederndorf  
Rakúsko  
T +43 (0) 5373 / 62250-0  
F +43 (0) 5373 / 62250-90  
mail@bora.com  
www.bora.com

