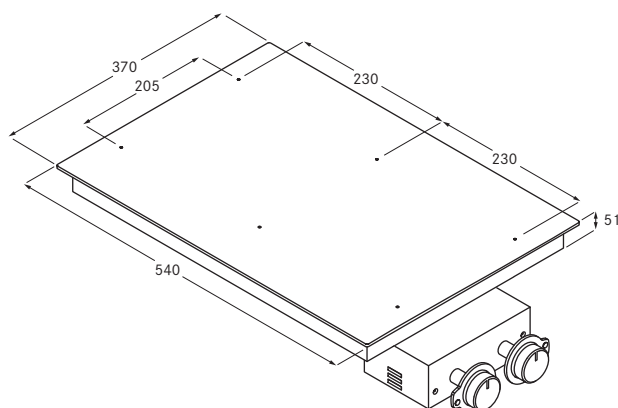
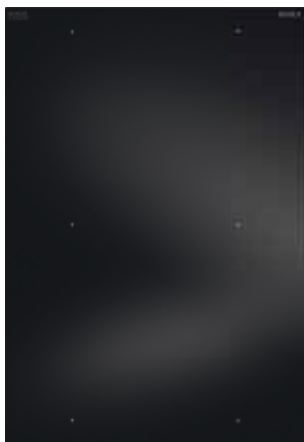


Table de cuisson induction à zones continus BORA



Données techniques

Tension d'alimentation	220 - 240 V
Fréquence	50 Hz
Puissance absorbée maximale	3,7 kW
Puissance connectée maximale	3,7 kW
Protection par fusible minimum	1 x 16 A
Réglage de la puissance	1 - 9, P en continu
Poids (accessoires/emballage compris)	9,7 kg
Matériau de surface	SCHOTT CERAN®
Raccordement au secteur	1,5 m
Dimensions (largeur x profondeur x hauteur)	370 x 540 x 51 mm
Zone de cuisson à induction avant	2100 W Niveau Power
3700 W 205 x 230 mm	
Zone de cuisson à induction arrière	2100 W Niveau Power
3700 W 205 x 230 mm	

Description du produit

- Niveau de maintien au chaud
 - Niveau Power
 - Fonction de pont
 - Indicateur de chaleur résiduelle
 - Identification de casserole
 - Dispositif de cuisson automatique
 - Indicateur de puissance numérique sur la table de cuisson
 - Sécurité enfant
 - Arrêt de sécurité
- Notez que, pour les tables de cuisson à induction, il faut utiliser des batteries de cuisine appropriées pour l'induction
- Veillez à ce qu'il y ait un dégagement suffisant pour la circulation de l'air sous la table de cuisson à induction

Contenu de la livraison

- Table de cuisson induction à zones continus PFI 11
- Boîtier de commande avec électronique de commande PISK2 (Collier indicateur de niveau de puissance, bouton de commande, plaques de compensation)
- Rail et attaches de montage
- Racleur vitrocéramique
- Gabarit de perçage
- Set de disques de compensation de hauteur
- Notice d'utilisation et de montage
- Raccordement au secteur



Accessoires (commande séparée)

- Rallonge de câble de 100 cm PIKV10
- Poêle à griller UGPI1