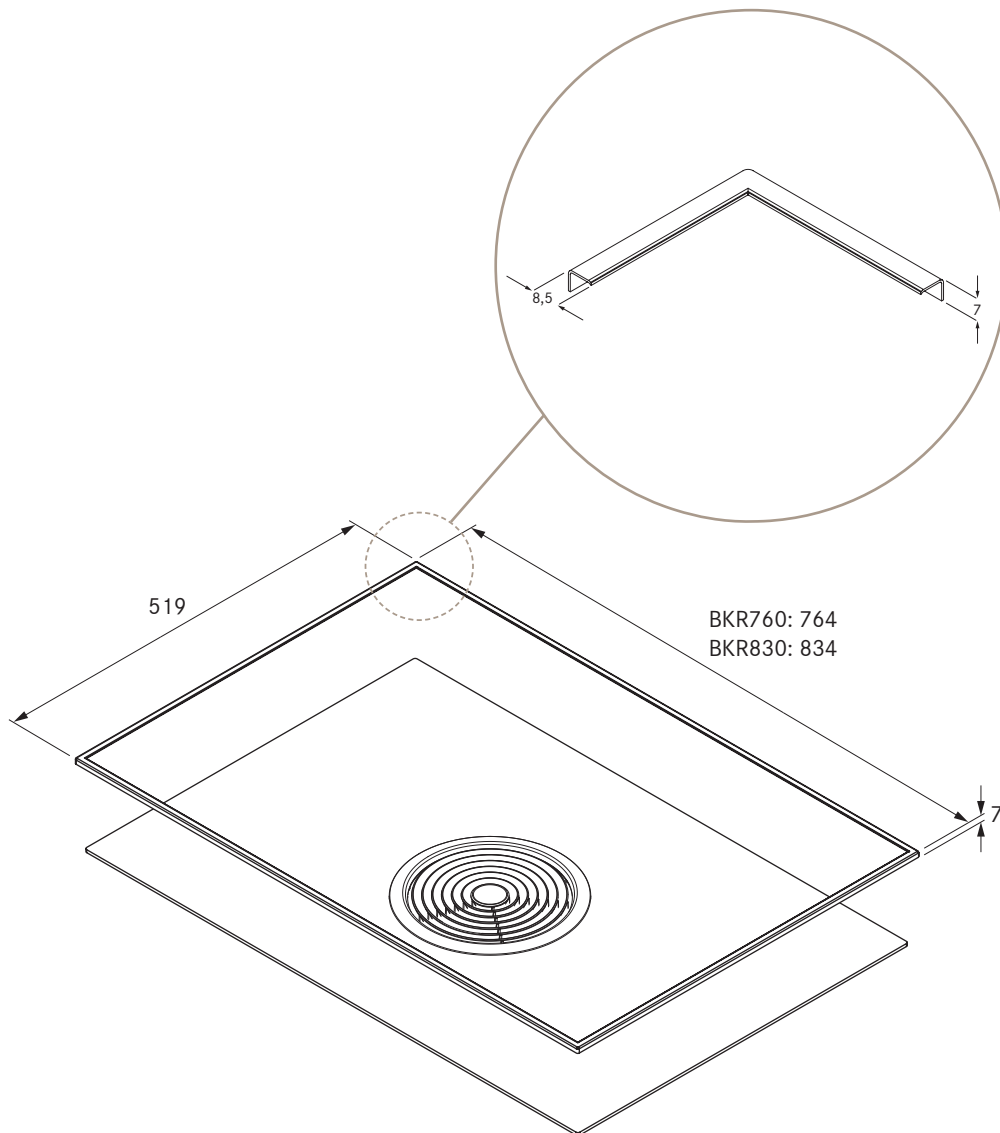


BKR760/BKR830

Basic Kochfeldrahmen



Technische Daten	
Kochfeldrahmen BKR760 passend für BIA/BIU/BHA/BHU	
Abmessungen (Breite x Tiefe x Höhe)	764 x 519 x 7 mm
Material	Edelstahl, gebürstet
Kleber Aushärtezeit	24 h

Technische Daten	
Kochfeldrahmen BKR830 passend für BFIA/BFIU	
Abmessungen (Breite x Tiefe x Höhe)	834 x 519 x 7 mm
Material	Edelstahl, gebürstet
Kleber Aushärtezeit	24 h

Produktbeschreibung
■ Für die Einfassung der BORA Basic Kochfelder bei Aufsatzmontage
■ Kochfeldrahmen aus gebürsteten Edelstahl
■ Kochfeldrahmen wird mit Klebeband befestigt

Lieferumfang
■ Kochfeldrahmen BKR760/BKR830 mit Klebeband
■ Dichtband
■ Glasreinigungstuch
■ Höhenausgleichsplattenset
■ Montageanleitung