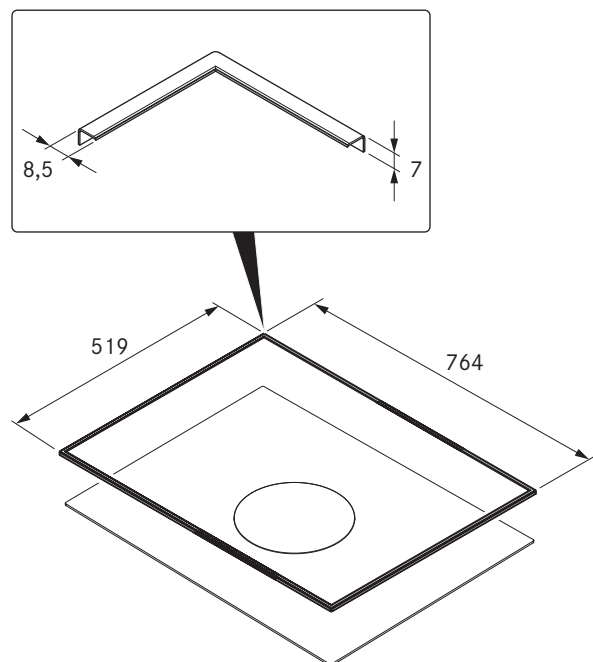


## BKR760

BORA cadre de table de cuisson pour largeur 760mm



### données techniques

Temps de durcissement de la colle	24 h
Matériau	Acier inoxydable brossé
Dimensions (lpxh)	764 x 519 x 7 mm

### Description du produit

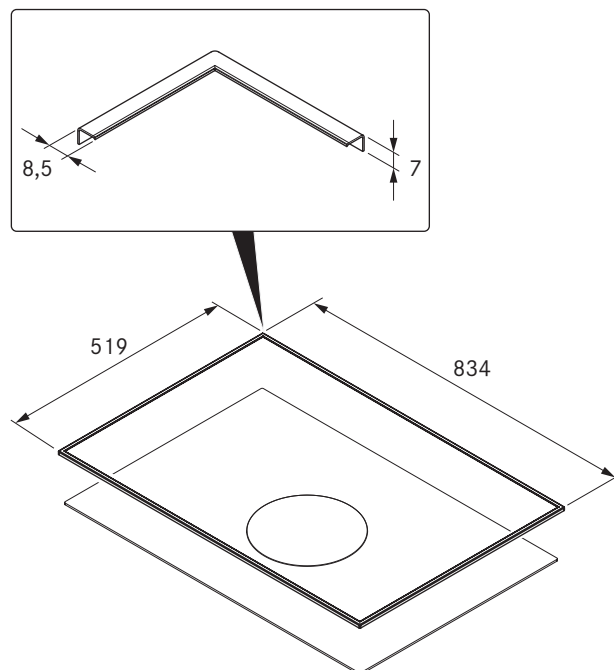
- Protection pour vitrocéramique
- Montage facile
- Matériaux de qualité
- accessoires adaptés

### Contenu de la livraison

- Cadre de table de cuisson BKR760 avec bande adhésive
- ruban d'étanchéité
- Chiffon de nettoyage du verre
- Jeu de plaques de compensation des hauteurs
- notice de montage

## BKR830

BORA cadre de table de cuisson pour largeur 830mm



### données techniques

Temps de durcissement de la colle	24 h
Matériau	Acier inoxydable brossé
Dimensions (lpxh)	834 x 519 x 7 mm

### Description du produit

- Protection pour vitrocéramique
- Montage facile
- Matériaux de qualité
- accessoires adaptés

### Contenu de la livraison

- Cadre de table de cuisson BKR830 avec bande adhésive
- ruban d'étanchéité
- Chiffon de nettoyage du verre
- Jeu de plaques de compensation des hauteurs
- notice de montage