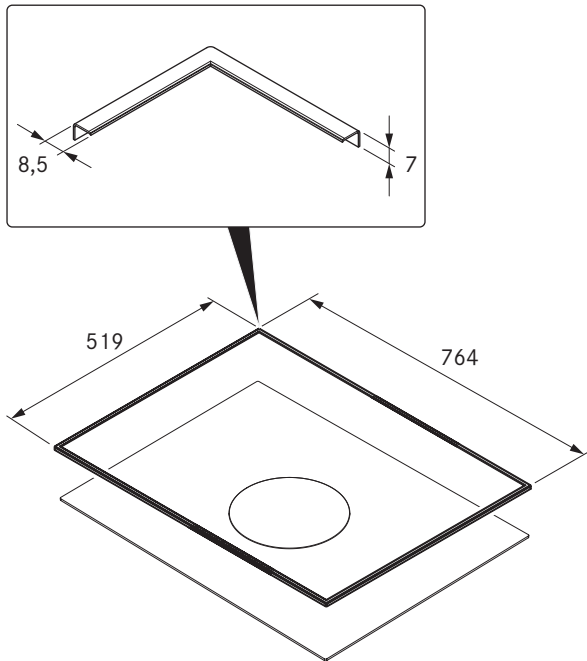


BKR760

BORA- keittotason kehys leveydelle 760mm



Tekniset tiedot

Liiman kovettumisaika	24 h
Materiaali	Ruostumaton teräs, harjattu
Mitat (L x S x K)	764 x 519 x 7 mm

Tuoteselite

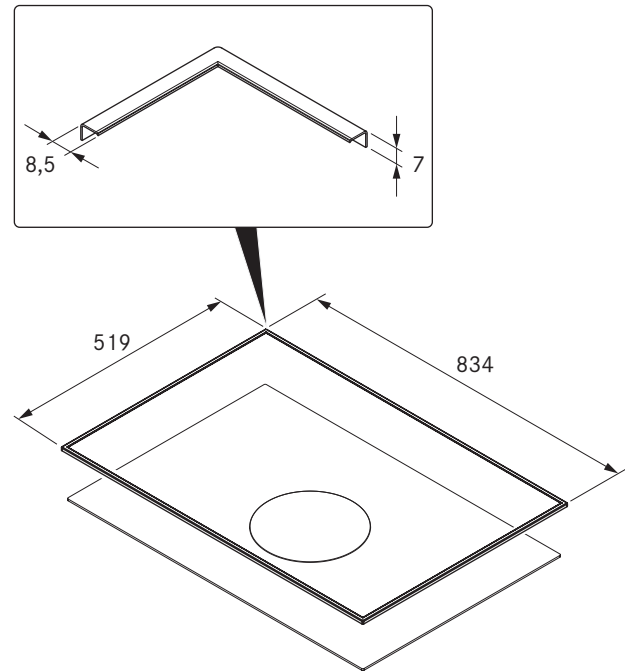
- Lasikeramiikan suoja
- Helppo asennus
- Laadukas materiaali
- Soveltuvat tarvikkeet

Toimitussisältö

- Keittotason kehys BKR760 ja teippi
- tiivisteteippi
- Lasinpuhdistusliina
- Korkeussäätölevysarja
- asennusohjeet

BKR830

BORA- keittotason kehys leveydelle 830mm



Tekniset tiedot

Liiman kovettumisaika	24 h
Materiaali	Ruostumaton teräs, harjattu
Mitat (L x S x K)	834 x 519 x 7 mm

Tuoteselite

- Lasikeramiikan suoja
- Helppo asennus
- Laadukas materiaali
- Soveltuvat tarvikkeet

Toimitussisältö

- Keittotason kehys BKR830 ja teippi
- tiivisteteippi
- Lasinpuhdistusliina
- Korkeussäätölevysarja
- asennusohjeet